



800590 | 800591 | 800592 | 800593 | 800594 | 800595

EN LED wall and ceiling light

Operation/installation manual and specifications

DE LED Wand- un Deckenleuchte

Betriebs- / Installationsanleitung und technische Daten

NL LED Wand- en plafondlamp

Gebruiksaanwijzing / installatiehandleiding en specificaties

FR LED Plafonnier

Manuel d'utilisation et d'installation et spécifications

ES LED Plafón de pared y techo

Manual de operación / instalación y especificaciones

Art. Nr.: 800590
 3.000K
 Warm White

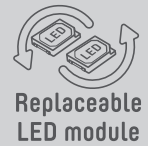


12W



1100lm

220-240V
 50-60Hz
 0.1A
 12W = 77W



30.000h



15.000x



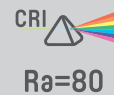
0.5s



Non Dimmable



T_z 40°C
 T_s -20°C



CRi Ra=80

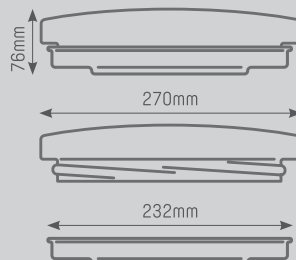


120°

Art. Nr.: 800591
 4.000K
 Neutral White



270mm



Art. Nr.: 800592
 3.000K
 Warm White



15W



1300lm

220-240V
 50-60Hz
 0.125A
 15W = 88W



Replaceable LED to minimize waste
 Austauschbare LED zur Minimierung von Abfall
 Vervangbare LED om verspilling te minimaliseren
 LED remplaçable pour minimiser les déchets
 LED reemplazable para minimizar el desperdicio

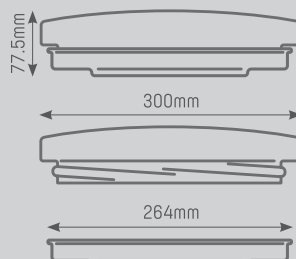


Suitable for moist environments [IP44]
 Geeignet für feuchte bereiche [IP44]
 Geschikt voor natte ruimtes [IP44]
 Convient aux zones humides [IP44]
 Apta para los ambientes húmedos [IP44]

Art. Nr.: 800593
 4.000K
 Neutral White



300mm



Art. Nr.: 800594
 3.000K
 Warm White



18W



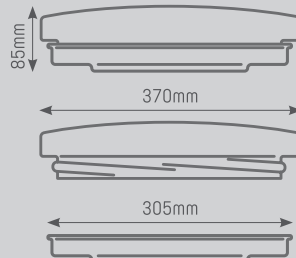
1600lm

220-240V
 50-60Hz
 0.15A
 18W = 104W

Art. Nr.: 800595
 4.000K
 Neutral White



370mm





WARNING • WARNUNG • WAARSCHUWING • ATTENTION • ADVERTENCIA

- EN** Ensure you have fully read and understood the instructions in this document before you install or use the product. Keep this document for future reference. Only use the product as described in this document. Any other use of the product than described in this manual may damage the product or cause injury to the user (e.g. due to a short circuit, fire or electric shock). Do not use the product if a part is damaged or defective. Replace a damaged defective product immediately. Do not drop the product and avoid bumping. This product may only be serviced by a qualified technician to reduce the risk of electric shock. Disconnect the product from the power source if problems occur. Make sure the product is sufficiently ventilated during use. Never cover the lamp during use. Keep the product out of reach of children or animals. Do not look directly at the product during use. The LED lights are extremely bright and may cause serious eye damage. The electrical components of the product must be earthed. Do not use the product if a part is damaged or defective. Replace a damaged or defective device immediately.
- DE** Stellen Sie sicher, dass Sie die Anweisungen in diesem Dokument vollständig gelesen und verstanden haben, bevor Sie das Produkt installieren oder verwenden. Bewahren Sie dieses Dokument zum späteren Nachschlagen auf. Verwenden Sie das Produkt nur wie in diesem Dokument beschrieben. Jede andere Verwendung des Produktes als in diesem Handbuch beschrieben, kann das Produkt beschädigen oder zur Verletzung des Benutzers (z.B. durch einen Kurzschluss, Brand oder elektrischen Schlag) führen. Verwenden Sie das Produkt nicht, wenn ein Teil beschädigt oder defekt ist. Ersetzen Sie ein beschädigtes oder defektes Produkt sofort. Lassen Sie das Produkt nicht fallen und vermeiden Sie Stoßbelastungen. Dieses Produkt darf nur von einem qualifizierten Techniker gewartet werden, um das Risiko eines elektrischen Schlages zu vermeiden. Trennen Sie das Produkt von der Stromquelle, wenn Probleme auftreten. Stellen Sie sicher, dass das Produkt während des Gebrauchs ausreichend belüftet ist. Decken Sie niemals die Lampe während der Benutzung ab. Verwenden Sie das Produkt außerhalb der Reichweite von Kindern oder Tieren. Schauen Sie während des Gebrauchs nicht direkt auf das Produkt. Die LED-Leuchten sind extrem hell und kann schwere Augenschäden verursachen. Die elektrischen Komponenten des Produkts müssen geerdet werden. Verwenden Sie das Produkt nicht, wenn ein Teil beschädigt oder defekt ist. Ersetzen Sie ein beschädigtes oder defektes Gerät sofort.
- NL** Zorg ervoor dat u de instructies in dit document volledig hebt gelezen en begrepen voordat u het product installeert of gebruikt. Bewaar dit document voor toekomstige referentie. Gebruik het product alleen zoals beschreven in dit document. Elk ander gebruik van het product dan beschreven in deze handleiding kan het product beschadigen of de gebruiker verwonden (bijvoorbeeld als gevolg van kortsluiting, brand of elektrische schokken). Gebruik het product niet als een onderdeel beschadigd of defect is. Vervang een beschadigd of defect product onmiddellijk. Laat het product niet vallen en voorkom stoten. Dit product mag alleen worden onderhouden door een gekwalificeerde technicus om het risico op elektrische schokken te verminderen. Koppel het product los van de stroombron als er problemen optreden. Zorg ervoor dat het product tijdens gebruik voldoende geventileerd is. Bedek de lamp nooit tijdens gebruik. Houd het product buiten het bereik van kinderen of dieren. Kijk tijdens gebruik niet rechtstreeks in het product. De LED-lampjes zijn extreem helder en kunnen ernstig oogletsel veroorzaken. De elektrische componenten van het product moeten worden geaard. Gebruik het product niet als een onderdeel beschadigd of defect is. Vervang een beschadigd of defect apparaat onmiddellijk.
- FR** Assurez-vous d'avoir bien lu et compris les instructions contenues dans ce document avant d'installer ou d'utiliser le produit. Conservez ce document pour pouvoir vous y référer ultérieurement. • N'utilisez le produit que de la manière décrite dans ce document. Toute autre utilisation du produit que celle décrite dans le présent manuel peut endommager le produit ou causer des blessures à l'utilisateur (par exemple, en raison d'un court-circuit, d'un incendie ou d'un choc électrique). N'utilisez pas le produit si une pièce est endommagée ou défectueuse. Remplacez immédiatement un produit endommagé ou défectueux. Ne faites pas tomber le produit et évitez les chocs. Ce produit ne peut être réparé que par un technicien qualifié afin de réduire le risque de choc électrique. Débranchez le produit de la source d'alimentation si des problèmes surviennent. Assurez-vous que le produit est suffisamment ventilé pendant son utilisation. Ne couvrez jamais la lampe pendant l'utilisation. Gardez le produit hors de portée des enfants ou des animaux. Ne regardez pas directement le produit pendant l'utilisation. Les voyants LED sont extrêmement brillants et peuvent provoquer de graves lésions oculaires. Les composants électriques du produit doivent être reliés à la terre. N'utilisez pas le produit si une pièce est endommagée ou défectueuse. Remplacez immédiatement un appareil endommagé ou défectueux.
- ES** Asegúrese de que ha leído y entendido completamente las instrucciones de este documento antes de instalar o usar el producto. Guarde este documento para futuras referencias. Utilice el producto sólo como se describe en este documento. Cualquier otro uso que el descrito en este manual puede dañar el producto o causar lesiones al usuario (por ejemplo, debido a un cortocircuito, incendio o descarga eléctrica). No utilice el producto si una pieza está dañada o defectuosa. Sustituya una pieza dañada o producto defectuoso inmediatamente. No deje caer el producto y evite los golpes. Este producto sólo puede ser reparado por un técnico cualificado para reducir el riesgo por descarga eléctrica. Desconecte el producto de la fuente de alimentación si se producen problemas. Asegúrese de que el producto esté suficientemente ventilado durante su uso. Nunca cubra la lámpara durante el uso. Mantenga el producto fuera del alcance de los niños o los animales. No mire directamente al producto durante su uso. Las luces LED son extremadamente brillantes y pueden causar serios daños a los ojos. Los componentes eléctricos del producto deben estar conectados a una toma de tierra.

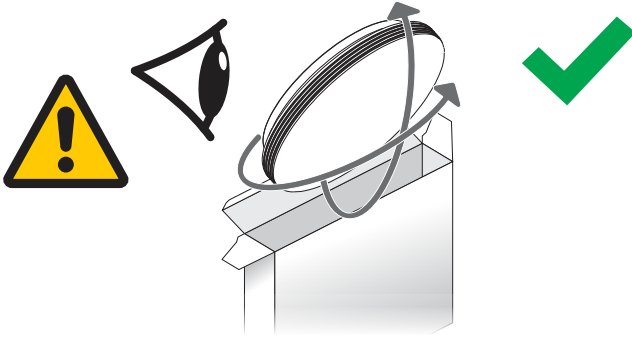
Product description • Beschreibung des Produktes • Product beschrijving Description du produit • Descripción del producto

- EN** The Shada LED wall and ceiling light is a LED lamp that can be installed on a wall or ceiling. The LED unit can be replaced by a new one. This makes this LED light more durable than any other product in its range. This way we prevent plastic pollution and at the same time a high quality LED ceiling light that can withstand moist areas and looks good aswell.
- DE** Die Shada LED Wand- und Deckenleuchte ist eine LED-Lampe, die an einer Wand oder Decke installiert werden kann. Die LED-Einheit kann durch eine neue ersetzt werden. Dies macht dieses LED-Licht langlebiger als jedes andere Produkt in seinem Sortiment. Auf diese Weise verhindern wir Plastikverunreinigungen und gleichzeitig ein hochwertiges LED-Licht, das feuchten Bereichen standhält und auch gut aussieht.
- NL** De Shada LED wand- en plafondlamp is een LED-lamp die aan een muur of plafond kan worden gemonteerd. De LED-unit kan worden vervangen door een nieuwe. Dit maakt deze LED-lamp duurzamer dan elk ander product in zijn assortiment. Op deze manier voorkomen we plasticvervuiling en tegelijkertijd een hoogwaardig LED ceiling light dat bestand is tegen vochtige ruimtes en er ook nog eens goed uitziet.
- FR** L'applique et plafonnier LED Shada est une lampe LED qui peut être installée sur un mur ou un plafond. L'unité LED peut être remplacée par une nouvelle. Cela rend cette lumière LED plus durable que tout autre produit de sa gamme. De cette façon, nous empêchons la pollution du plastique et en même temps une lumière ceiling LED de haute qualité qui peut résister aux zones humides et qui a également fière allure.
- ES** La lámpara de pared y techo LED Shada es una lámpara LED que se puede instalar en una pared o techo. La unidad LED se puede reemplazar por una nueva. Esto hace que esta luz LED sea más duradera que cualquier otro producto de su gama. De esta forma, evitamos la contaminación plástica y, al mismo tiempo, una luz LED de alta calidad que puede soportar áreas húmedas y también se ve bien.

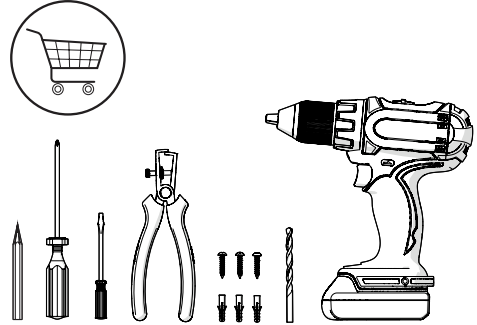
LED's light

installation • installation • installatie • installation • instalación

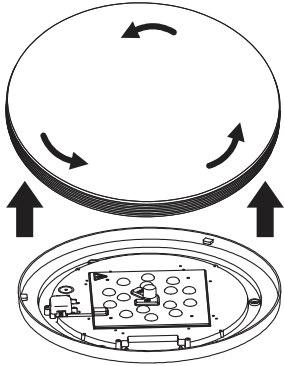
1



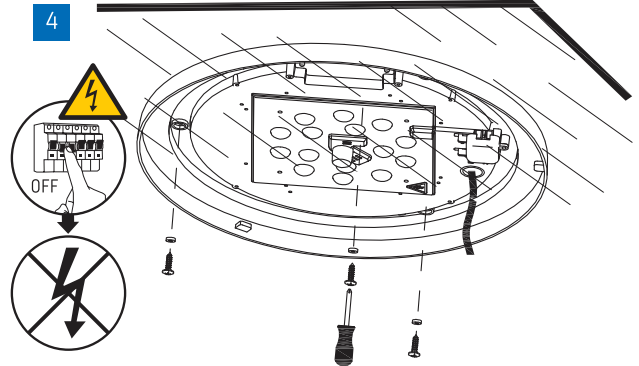
2



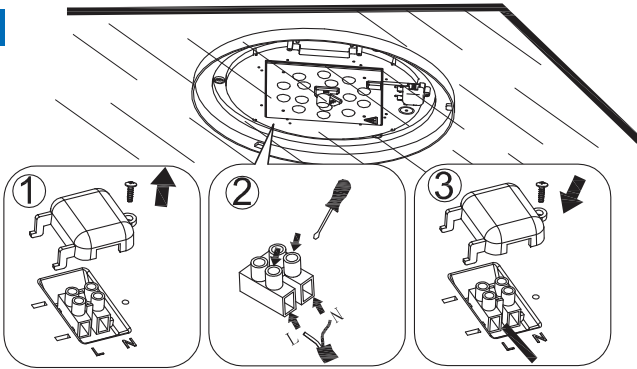
3



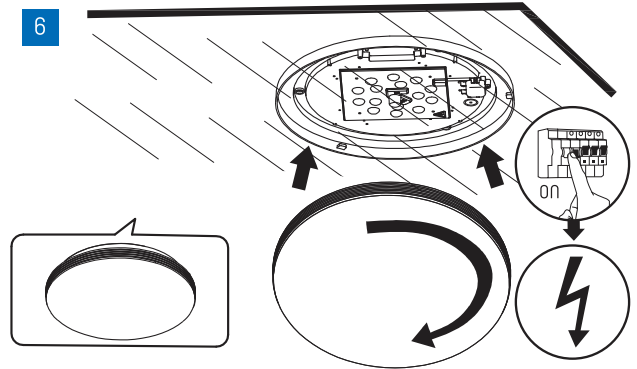
4



5

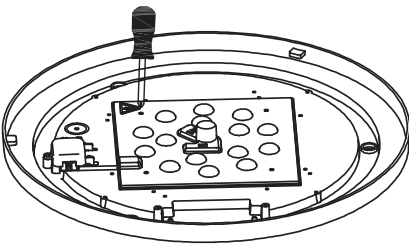


6

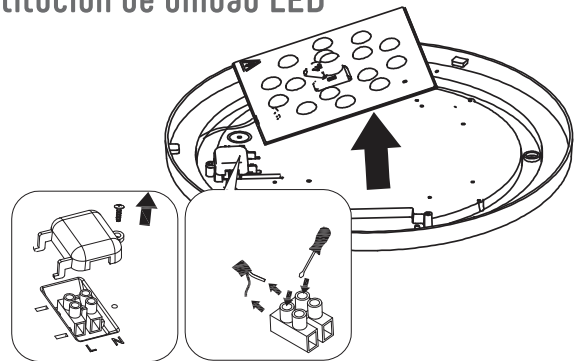


Replacing LED unit • LED-Einheit austauschen • LED-unit vervangen
Remplacement de l'unité LED • Sustitución de unidad LED

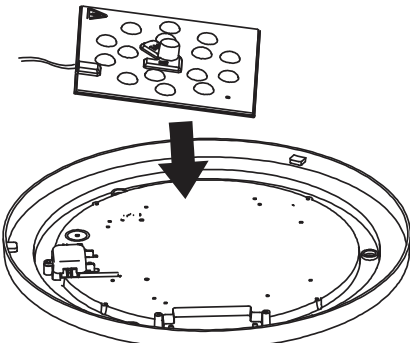
A



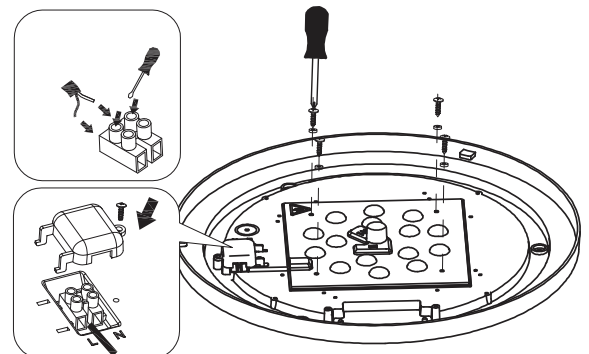
B



C



D





Thank you for purchasing the Shada LED wall and ceiling light.

Please read this manual carefully before installing, using or performing maintenance on the product. Formal documentation is available upon request. The formal documentation includes, but is not limited to:

- the declaration of conformity
- the material safety datasheet
- the product test report

• Product design and specifications are subject to change without notice. All logos and trade names are registered trademarks of their respective owners and are hereby acknowledged as such.

Intended & unintended use

The LED wall and ceiling light is intended to:

- be used to light an indoor or outdoor domestic environment.
 - to be installed on a wall or ceiling, according to the instructions provided in this document.
 - be turned on or off by a control switch via a 230 V mains power supply.
- The product may not be changed or adapted. Do not use the product for other purposes than described in this manual.

Warranty

This product comes with a warranty period of 24 months.

Any changes and/or modifications to the product will void the warranty. We cannot accept any liability for damage caused by incorrect use of the product.

Contact information

For more information about the product or this document, please contact:

Shada BV
info@shada.nl
Molenmakershoek 28
7328 JK, Apeldoorn
The Netherlands

Installing the lamp

Take note of the safety instructions in chapter 'Safety' before installing the product.

-Always shut off power to the circuit before starting installation work. -In some countries electrical installation work may only be carried out by a authorised electrical contractor. Contact your local electricity authority for advice.

Preparation:

1. Check the product for visible damage. If damaged, it must not be put into operation.
2. For safe and correct installation, supply yourself with the necessary tools (image 2).

Installation:

1. Decide where you want to install the product.
2. Disable the mains power to the room in which you will install the product.
3. Use the base plate to mark the drill holes on the wall or ceiling.
4. Drill three Ø5 mm holes of 40 mm deep.
5. Insert the wall plugs.
6. Different ceilings or walls require different types of connections.
Always choose screws and plugs that are specially suited to the material.
7. Guide the mains power cable through the hole in the lamp housing.
8. Place the base plate and insert the screws to fix the bracket in place.
9. Connect the power cable
10. Close the junction box.
11. Install the lamp cover

Replace the LED unit:

Switch the main power off and uninstall the lamp first!

1. Unscrew the junctionbox cover.
2. Disconnect the cables.
3. Unscrew the unit.
4. Connect the cables of the new unit.
6. Close and screw the junctionbox cover.
7. Screw the unit in its place.

Maintenance

Cleaning

- Clean the outside of the product using a soft, damp cloth.
- Do not clean the inside of the product.
- Do not use cleaning solvents or abrasives.

Repair

-This product may only be serviced by a qualified technician to reduce the risk of electric shock.



Vielen Dank für den Kauf unserer Shada LED-Wand- und Deckenleuchte mit Sensor.

Bitte lesen Sie dieses Handbuch vor der Installation, Verwendung oder Wartung des Produktes. Formale Dokumentation ist auf Anfrage erhältlich. Die formale Dokumentation umfasst, ist aber nicht beschränkt auf:

- die Konformitätserklärung
- das Sicherheitsdatenblatt
- den Produktprüfbericht

• Logos und Handelsnamen sind eingetragene Warenzeichen ihrer jeweiligen Eigentümer und werden hiermit als solche anerkannt.

Bestimmungsgemäßer Gebrauch

Die LED-Wand- und Deckenleuchte ist für folgende Zwecke vorgesehen:

- zur Beleuchtung im Innen- oder Außenbereich.
- zur Montage an einer Wand oder Decke, gemäß den Anweisungen in diesem Dokument.
- zur Schaltung über einen Aus/Wechsel Schalter im 230 V-Netz.

Das Produkt darf nicht verändert oder angepasst werden. Verwenden Sie das Produkt nicht für andere Zwecke als in diesem Handbuch beschrieben.

Garantie

Dieses Produkt wird mit einer Garantiezeit von 24 Monaten geliefert. Jegliche Änderungen und/oder Modifikationen am Produkt führen zum Erlöschen der Garantie. Wir können keine Haftung für Schäden übernehmen, die durch unsachgemäßen Gebrauch des Produkts entstehen.

Kontaktinformationen

Für weitere Informationen über das Produkt oder dieses Dokument wenden Sie sich bitte an:

Shada BV
info@shada.nl
Molenmakershoek 28
7328 JK, Apeldoorn
Niederlande

Installation der Lampe

Beachten Sie die Sicherheitshinweise im Kapitel 'Sicherheit', vor der Montage der Leuchte.

-Schalten Sie vor Beginn der Installationsarbeiten stets die Stromzufuhr zum Stromkreis ab. -In einigen Ländern dürfen elektrische Installationsarbeiten nur von einem autorisiertes Elektrounternehmen durchgeführt werden. Wenden Sie sich an Ihre örtliche Elektrizitätsbehörde für -Beratung.

Vorbereitung:

1. Überprüfen Sie das Produkt auf sichtbare Schäden. Wenn es beschädigt ist, darf es nicht in Betrieb genommen werden.
2. Für eine sichere und korrekte Installation sollten Sie sich mit den erforderlichen Werkzeugen ausstatten. ((Abbildung 2).

Demontage der Leuchte:

1. Drehen Sie die Installationsbasis gegen den Uhrzeigersinn und nehmen Sie diese heraus.
2. Drehen Sie die Lampenabdeckung gegen den Uhrzeigersinn und nehmen Sie diese ab.

Installation:

1. Entscheiden Sie, wo Sie das Produkt installieren möchten.
2. Deaktivieren Sie die Stromversorgung des Raums, in dem Sie das Produkt installieren möchten.
3. Markieren Sie mit der Grundplatte die Bohrlöcher an der Wand oder Decke.
4. Bohren Sie drei Ø5 mm Löcher mit einer Tiefe von 40 mm.
5. Stecken Sie die Wandstecker ein.
6. Unterschiedliche Decken oder Wände erfordern unterschiedliche Arten von Verbindungen.
Wählen Sie immer Schrauben und Stopfen, die speziell für das Material geeignet sind.
7. Führen Sie das Netzkabel durch das Loch im Lampengehäuse.
8. Setzen Sie die Grundplatte ein und setzen Sie die Schrauben ein, um die Halterung zu befestigen.
9. Schließen Sie das Netzkabel an
10. Schließen Sie die Anschlussdose.
11. Installieren Sie die Lampenabdeckung

Ersetzen Sie die LED-Einheit:

Schalten Sie die Hauptstromversorgung aus und deinstallieren Sie zuerst die Lampe!

1. Schrauben Sie die Abdeckung der Anschlussdose ab.
2. Trennen Sie die Kabel.
3. Schrauben Sie das Gerät ab.
4. Schließen Sie die Kabel des neuen Geräts an.
6. Schließen Sie den Anschlusskastendeckel und schrauben Sie ihn fest.
7. Schrauben Sie das Gerät an seinen Platz.

Wartung

Reinigung

- Reinigen Sie die Außenseite des Produkts mit einem weichen, feuchten Tuch.
- Reinigen Sie nicht die Innenseite des Produkts.
- Verwenden Sie keine Reinigungs- oder Scheuermittel.

Reparatur

-Dieses Produkt darf nur von einem qualifizierten Techniker gewartet werden, um das Risiko eines elektrischen Schlages zu verringern.



Dank u voor uw aankoop van de Shada LED-wand- en plafondlamp.

Lees deze handleiding zorgvuldig door voordat u het product installeert, gebruikt of onderhoudt. Formele documentatie is op aanvraag beschikbaar. De formele documentatie omvat, maar is niet beperkt tot:

- de conformiteitsverklaring
- het veiligheidsinformatieblad
- het producttestrapport

• Productontwerp en specificaties kunnen zonder voorafgaande kennisgeving worden gewijzigd. Alle logo's en handelsnamen zijn geregistreerde handelsmerken van hun respectievelijke eigenaren en worden hierbij als zodanig erkend.

Beoogd en onbedoeld gebruik

De LED wand- en plafondlamp is bedoeld om:

- te worden gebruikt om een binnen- of buitenshuisomgeving te verlichten.
- te installeren op een muur of plafond, volgens de instructies in dit document.
- kan worden in- of uitgeschakeld door een bedieningsschakelaar via een 230 V-netvoeding.

Het product mag niet veranderd of aangepast worden. Gebruik het product niet voor andere doeleinden dan beschreven in deze handleiding.

Garantie

Dit product heeft een garantieperiode van 24 maanden.

Eventuele wijzigingen en / of aanpassingen aan het product maken de garantie ongeldig. Wij zijn niet aansprakelijk voor schade veroorzaakt door onjuist gebruik van het product.

Contactgegevens

Neem voor meer informatie over het product of dit document contact op met:

Shada BV

info@shada.nl
Molenmakershoek 28
7328 JK, Apeldoorn
Nederland

De lamp installeren

Let op de veiligheidsinstructies in hoofdstuk 'Veiligheid' voordat u het product installeert.

- Schakel altijd de stroom naar de schakeling uit voordat u met installatiewerkzaamheden begint.

- In sommige landen mogen elektrische installatiewerkzaamheden alleen worden uitgevoerd door een geautoriseerde elektricien. Neem voor advies contact op met uw lokale installatiebedrijf.

Voorbereiding:

1. Controleer het product op zichtbare schade. Indien beschadigd, mag het niet in gebruik worden genomen.
2. Voor een veilige en correcte installatie, voorzie jezelf van het nodige gereedschap (afbeelding 2).

Demonteer de lamp:

1. Draai de installatieschijf linksom en verwijder deze.
2. Draai het lampdekseel linksom en verwijder het.

Installatie:

1. Bepaal waar u het product wilt installeren.
2. Schakel de netspanning uit naar de kamer waarin u het product wilt installeren.
3. Gebruik de grondplaat om de boorgaten op de muur of het plafond te markeren.
4. Boor drie gaten van Ø5 mm van 40 mm diep.
5. Plaats de muurpluggen.
6. Verschillende plafonds of muren vereisen verschillende soorten verbindingen.
Kies altijd schroeven en pluggen die speciaal geschikt zijn voor het materiaal.
7. Leid de voedingskabel door het gat in de lampbehuizing.
8. Plaats de basisplaat en plaats de schroeven om de beugel op zijn plaats te bevestigen.
9. Sluit de stroomkabel aan
10. Sluit de aansluitdoos.
11. Installeer het lampdekseel

Vervang de LED-eenheid:

Schakel de hoofdschakelaar uit en verwijder eerst de lamp!

1. Schroef het dekseel van de aansluitdoos los.
2. Koppel de kabels los.
3. Schroef het toestel los.
4. Sluit de kabels van de nieuwe eenheid aan.
5. Sluit het dekseel van de aansluitdoos en schroef het vast.
7. Schroef de eenheid op zijn plaats.

Onderhoud

Reiniging

- Reinig de buitenkant van het product met een zachte, vochtige doek.
- Maak de binnenkant van het product niet schoon.
- Gebruik geen schoonmaakmiddelen of schuurmiddelen.

Reparatie

- Dit product mag alleen worden onderhouden door een gekwalificeerde technicus om het risico op elektrische schokken te verminderen.



Merci d'avoir acheté le luminaire mural et de plafond à LED Shada.

Veillez lire attentivement ce manuel avant d'installer, d'utiliser ou d'effectuer des opérations de maintenance sur le produit. La documentation officielle est disponible sur demande. La documentation officielle comprend, entre autres, les éléments suivants:

- la déclaration de conformité
- la fiche de données de sécurité
- le rapport d'essai du produit

• La conception et les spécifications du produit sont susceptibles d'être modifiées sans préavis. Tous les logos et noms commerciaux sont des marques déposées de leurs propriétaires respectifs et sont reconnus comme tels.

Utilisations prévues et non prévues

Le luminaire mural et de plafond LED est destiné à:

- Être utilisé pour éclairer un environnement domestique intérieur ou extérieur.
- À être installé sur un mur ou au plafond, conformément aux instructions fournies dans le présent document.

• Être allumé ou éteint par un interrupteur de commande via une alimentation secteur de 230 V. Le produit ne peut être ni modifié ni adapté. Ne pas utiliser le produit à d'autres fins que celles décrites dans le présent manuel.

Garantie

Ce produit est assorti d'une période de garantie de 24 mois. Tout changement et/ou modification du produit annulera la garantie. Nous ne pouvons accepter aucune responsabilité pour les dommages causés par une utilisation incorrecte du produit.

Contact;

Informations de contact Pour plus d'informations sur le produit ou sur ce document, veuillez contacter:

Shada BV

info@shada.nl
Molenmakershoek 28
7328 JK, Apeldoorn
Pays-Bas

Installation de la lampe

Prenez connaissance des consignes de sécurité du chapitre "Sécurité" avant d'installer le produit. -Coupez toujours l'alimentation électrique du circuit avant de commencer les travaux d'installation. -Dans certains pays, les travaux d'installation électrique ne peuvent être effectués que par un électricien agréé. Contactez votre autorité locale en matière d'électricité pour obtenir des conseils.

Préparation:

1. Vérifiez que le produit ne présente pas de dommages visibles. S'il est endommagé, il ne doit pas être mis en service.
2. Pour une installation sûre et correcte, munissez-vous des outils nécessaires (image 2).

Démontez la lampe:

1. Tournez le disque d'installation dans le sens inverse des aiguilles d'une montre et retirez-le.
2. Tournez le couvercle de la lampe dans le sens inverse des aiguilles d'une montre et retirez-le.

Installation:

1. Décidez où vous souhaitez installer le produit.
2. Désactivez l'alimentation électrique de la pièce dans laquelle vous allez installer le produit.
3. Utilisez la plaque de base pour marquer les trous de forage sur le mur ou le plafond.
4. Percez trois trous Ø5 mm de 40 mm de profondeur.
5. Insérez les chevilles.
6. Différents plafonds ou murs nécessitent différents types de connexions.
Choisissez toujours des vis et des chevilles spécialement adaptées au matériau.
7. Guidez le câble d'alimentation secteur à travers le trou dans le boîtier de la lampe.
8. Placez la plaque de base et insérez les vis pour fixer le support en place.
9. Connectez le câble d'alimentation
10. Fermez la boîte de jonction.
11. Installez le couvercle de la lampe

Remplacez l'unité LED:

Coupez l'alimentation principale et désinstallez d'abord la lampe!

1. Dévissez le couvercle de la boîte de jonction.
2. Débranchez les câbles.
3. Dévissez l'unité.
4. Connectez les câbles de la nouvelle unité.
6. Fermez et vissez le couvercle de la boîte de jonction.
7. Vissez l'unité à sa place.

Maintenance

Nettoyage

- Nettoyez l'extérieur du produit à l'aide d'un chiffon doux et humide.
- Ne nettoyez pas l'intérieur du produit.
- N'utilisez pas de solvants ou d'abrasifs de nettoyage.

Réparation

-Ce produit ne peut être réparé que par un technicien qualifié afin de réduire le risque de choc électrique.

ES

Gracias por comprar el panel LED Shada de pared y techo.

Por favor, lea este manual cuidadosamente antes de instalar, usar o realizar el mantenimiento del producto. La documentación oficial está disponible a petición. La documentación oficial incluye, pero no se limita a:

- la declaración de conformidad
- la hoja de datos de seguridad de materiales
- el informe de prueba del producto

• El diseño del producto y las especificaciones están sujetas a cambios sin previo aviso. Todos los logotipos y nombres comerciales son marcas registradas de sus dueños respectivos y son por tanto reconocidos como tal.

Uso previsto & no previsto

El plafón LED de pared y techo está destinada a:

- ser usado para iluminar un ambiente doméstico interior o exterior.
- para ser instalado en una pared o techo, de acuerdo con las instrucciones proporcionadas en este documento.
- ser encendido o apagado por un interruptor de control a través de una fuente de alimentación de 230 V. El producto no puede ser cambiado o adaptado. No utilice el producto para otros usos que los descritos en este manual.

Garantía

Este producto viene con un periodo de garantía de 24 meses. Cualquier cambio y/o modificación del producto anulará la garantía. No podemos aceptar ninguna responsabilidad por los daños causados por el uso incorrecto del producto.

Información de contacto

Para más información sobre el producto o este documento, por favor contacte:

Shada BV

info@shada.nl
Molenmakershoek 28
7328 JK, Apeldoorn
Países Bajos

Instalación de la lámpara

Tome nota de las instrucciones de seguridad en el capítulo "Seguridad" antes de instalar el producto. -Siempre desconecte la corriente eléctrica al circuito antes de comenzar el trabajo de instalación. -En algunos países, los trabajos de instalación eléctrica sólo pueden ser realizados por una empresa o electricista autorizado. Contacte con su autoridad local para más información.

Preparación:

1. e el producto para ver si hay daños visibles. Si está dañado, no debe ser puesto en funcionamiento.
2. Para una instalación segura y correcta, utilice las herramientas necesarias (imagen 2).

Desmonte la lámpara (imagen 3):

1. Gire el disco de instalación en sentido contrario a las agujas del reloj y retírelo.
2. Gire la cubierta de la lámpara en el sentido contrario a las agujas del reloj y retírela.

Instalación:

1. Decida dónde desea instalar el producto.
2. Desactive la alimentación de la red en la habitación donde instalará el producto.
3. Use la placa base para marcar los agujeros de perforación en la pared o el techo.
4. Taladre tres agujeros de Ø5 mm de 40 mm de profundidad.
5. Inserte los enchufes de pared.
6. Diferentes techos o paredes requieren diferentes tipos de conexiones. Elija siempre tornillos y tacos que sean especialmente adecuados para el material.
7. Guíe el cable de alimentación a través del orificio en la carcasa de la lámpara.
8. Coloque la placa base e inserte los tornillos para fijar el soporte en su lugar.
9. Conecte el cable de alimentación.
10. Cierre la caja de conexiones.
11. Instale la cubierta de la lámpara.

Reemplace la unidad LED:

¡Apague la alimentación principal y desinstale la lámpara primero!

1. Desatornille la tapa de la caja de conexiones.
2. Desconecte los cables.
3. Desatornille la unidad.
4. Conecte los cables de la nueva unidad.
6. Cierre y atornille la tapa de la caja de conexiones.
7. Arroje la unidad en su lugar.

Mantenimiento

Limpieza

- Limpie el exterior del producto con un paño suave y húmedo.
- No limpie el interior del producto.
- No utilice disolventes o productos de limpieza abrasivos.

Reparación

-Este producto sólo puede ser reparado por un técnico cualificado para reducir el riesgo de descarga eléctrica.

Symbols on the product and/or packaging • Symbole auf dem Produkt und/oder der Verpackung Symbolen op het product en / of de verpakking • Symboles sur le produit et / ou l'emballage Símbolos en el producto y/o el embalaje

Symbol / Symbol Symbool / Symbole Símbolo	Meaning / Bedeutung Betekenis / Signification Significando	Product / Produkt Product / Produit Producto	Packaging / Verpackung Verpakking / Emballage Embalaje
	<p>EN This product has been provided with additional safety precautions to protect against electric shock, such as double insulation or reinforced insulation.</p> <p>DE Dieses Produkt mit zusätzlichen Sicherheitsvorkehrungen versehen ist, z.B. doppelte Isolierung, zum Schutz vor einem elektrischen Schlag.</p> <p>NL Dit product is voorzien van aanvullende veiligheidsmaatregelen ter bescherming tegen elektrische schokken, zoals dubbele isolatie of versterkte isolatie.</p> <p>FR Ce produit a été doté de précautions de sécurité supplémentaires pour se protéger contre les chocs électriques, telles que la double isolation ou l'isolation renforcée.</p> <p>ES Este producto ha sido provisto de precauciones de seguridad adicionales para proteger contra descargas eléctricas, como aislamiento doble o aislamiento reforzado.</p>	✓	✓
 Non Dimmabl	<p>EN The product contains a non-dimmable lamp.</p> <p>DE Das Produkt ist nicht dimmbar.</p> <p>NL Het product bevat een nietdimbare lamp.</p> <p>FR Le produit contient une lampe non variable.</p> <p>ES El producto contiene una lámpara no regulable.</p>	✓	✓
	<p>EN The item should be disposed of separately from household waste. The item should be handed in for recycling in accordance with local environmental regulations for waste disposal. By separating a marked item from household waste, you will help reduce the volume of waste sent to incinerators or land-fill and minimize any potential negative impact on human health and the environment.</p> <p>DE Der Gegenstand getrennt entsorgt werden soll. Der Artikel sollte zur Wiederverwertung in Übereinstimmung mit den lokalen Umweltvorschriften für die Abfallentsorgung den entsprechenden Einrichtungen übergeben werden. Durch die Trennung eines markierten Gegenstandes vom Haushalt Sie helfen, das Abfallvolumen zu reduzieren.</p> <p>NL Het artikel dient gescheiden van het huishoudelijk afval worden verwijderd. Het artikel moet worden ingeleverd voor recycling in overeenstemming met de lokale milieuvorschriften voor afvalverwerking. Door een gemarkeerd item te scheiden van huishoudelijk afval, helpt u het volume van afval dat naar verbrandingsovens of stortplaatsen wordt gestuurd, te verminderen en eventuele negatieve gevolgen voor de menselijke gezondheid en het milieu te minimaliseren.</p> <p>FR L'article doit être éliminé séparément des ordures ménagères. L'article doit être remis au recyclage conformément à la réglementation environnementale locale en matière d'élimination des déchets. En séparant un article marqué des déchets ménagers, vous contribuerez à réduire le volume des déchets envoyés dans les incinérateurs ou les décharges et à minimiser tout impact négatif potentiel sur la santé humaine et l'environnement.</p> <p>ES El artículo debe ser eliminado por separado de los residuos domésticos. El artículo debe ser entregado para su reciclaje de acuerdo con las regulaciones ambientales locales para la eliminación de residuos. Al separar un artículo marcado de los residuos domésticos, ayudará a reducir el volumen de residuos enviados a las plantas incineradoras o a los vertederos y minimizará cualquier posible efecto negativo en la salud humana y el medio ambiente.</p>	✓	✓
	<p>EN This product carries the CE mark of certification, which confirms that this product meets EU safety, health and environmental protection requirements.</p> <p>DE Dieses Produkt über ein CE-Zertifizierungszeichen verfügt. Dieses Produkt entspricht den Anforderungen der EU an Sicherheit, Gesundheit und Anforderungen an den Umweltschutz.</p> <p>NL Dit product het draagt CEkeurmerk, wat bevestigt dat dit product voldoet aan de EU-veiligheids-, gezondheids- en milieubeschermingseisen.</p> <p>FR Ce produit porte la marque de certification CE, qui confirme que ce produit répond aux exigences de l'UE en matière de sécurité, de santé et de protection de l'environnement.</p> <p>ES Este producto lleva la marca de certificación CE, que confirma que este producto cumple con las normas de seguridad, salud y los requisitos de protección del medio ambiente.</p>	✓	✓
	<p>EN Caution! Risk of electric shock.</p> <p>DE Vorsicht! Gefahr von Stromschlägen.</p> <p>NL Waarschuwing! Risico op elektrische schokken.</p> <p>FR Attention ! Risque de choc électrique.</p> <p>ES Precaución! Riesgo de shock eléctrico.</p>	✓	✗



LED's light Pro