

**Instructions for use  
steering wheel boat 'star'**

**Gebruiksaanwijzing  
stuurwiel boot 'star'**

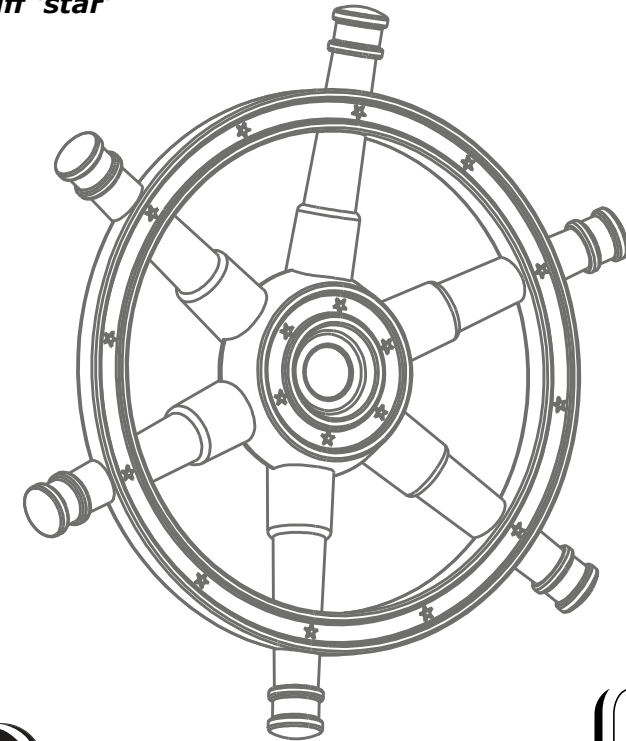
**Mode d'emploi  
volant bateau 'star'**

**Gebrauchsanleitung  
Lenkrad Schiff 'star'**

**Modo de empleo  
volante barco 'star'**

**Istruzioni per l'uso  
volante barca 'star'**

**Instrukcja użytkowania  
steru 'star'**



**PROTECTED  
DESIGN**  
OHIM

KBT nv  
Hemelrijken 8  
2890 Sint-Amands  
BELGIUM

KBT Polska sp. z o.o.  
ul. M. Konopnickiej 6  
00-491 Warszawa  
POLAND

**WARNING!** For family domestic use only. To be used under the direct supervision of an adult. Not suitable for children under 3 years - no specific precautions for toddlers. Small parts, choking hazard!

**WAARSCHUWING!** Alleen voor privé gebruik. Alleen gebruiken onder toezicht van een volwassene. Niet geschikt voor kinderen jonger dan 3 jaar - geen speciale voorzieningen naar peuters toe. Kleine onderdelen, verstikkingsgevaar!

**ATTENTION!** Exclusivement à usage familial. À utiliser sous la surveillance rapprochée d'un adulte. Ne convient pas aux enfants de moins de 3 ans - Sans équipement spéciale pour les petits enfants. Des petits éléments, risque d'étouffement!

**ACHTUNG!** Nur für den häuslichen Gebrauch. Nur unter der direkten Aufsicht eines Erwachsenen benutzen. Für Kinder unter 3 Jahren nicht geeignet - keine spezielle Maßnahme für Kleinkinder vorgesehen. Kleinen Teilen, Erstickungsgefahr!

**iADVERTENCIA!** Exclusivamente para uso doméstico. Se utilizará exclusivamente bajo la vigilancia directa de una persona adulta. No conveniente para menores de 3 años- ningunas precauciones específicas para los niños pequeños. Piezas pequeñas, peligro de asfixia!

**ATTENZIONE!** Solo per uso domestico. Utilizzare sotto la sorveglianza diretta di un adulto. Non adatto ai bambini di età inferiore a 3 anni - senza attrezzatura speciale per i bimbi. Piccole parti, rischio di soffocamento!

**OSTRZEŻENIE!** Wyłącznie do użytku domowego. Do użytku pod bezpośrednim nadzorem osoby dorosłej. Nieodpowiednie dla dzieci w wieku poniżej 3 lat z uwagi na brak dodatkowych zabezpieczeń. Małe części, ryzyko zadławienia!



**SAFETY INSTRUCTIONS**

1. Please keep this instruction sheet safely for future reference.
2. Please do not modify the product or the assembly details in any way. Modifications will affect the structural integrity and replacement parts will be at the buyer's expense. Inappropriate use or faulty application of the product are explicitly forbidden and absolve the manufacturer of all liability. This product needs to be mounted by an adult before use.
3. The use of the item is allowed only under continuous supervision by an adult. The product is not suitable for children under 36 months, due to a lack of extra safety precautions and taking into account the limited mental capacities of toddlers. Specific risk: the presence of small parts which can be swallowed or inhaled.
4. This product meets all security aspects of the European standard EN71-1, EN71-2, EN71-3 and EN 71-8. It is only suitable for family domestic use, both indoors and outdoors.
5. The application of the item as part of a play frame or any other construction will have to be such that it excludes all risks of entrapment.
6. When mounting or assembling the product attention should be given to the minimum required distance between the product and eventual obstacles: walls, fencing,... The distance should be a minimum of 2 m. There cannot be an overlapping of surrounding free spaces or safety areas.
7. In this safety area no hard, angular or pointed objects should be present. The surface underneath the product should be flat and shockabsorbing. The product must not be placed on asphalt, concrete or any other hard surface. We advise the removal and storage of all accessories during the winter because the characteristics of the soil (when frozen) are not suitable for safe play.
8. Attach the product to a horizontal beam.
9. Mount the steering wheel so that it can be safely reached from the ground or platform.
10. All pieces should be checked regularly. For replacement material and expansion of the playground equipment, please contact the supplier. Consequently safety will be guaranteed.

**INSPECTION AND MAINTENANCE**

The frequency of inspection and maintenance will vary with the type of equipment or materials used or other factors (e.g. heavy use, levels of vandalism, coastal location, air pollution, age of equipment, ...).

**Routine visual inspection (weekly to monthly)**

- Always check that the bolts and nuts are securely fastened.
- Check the shock absorbing surface for objects that don't belong there.
- Check for missing parts.
- Check the equipment ground clearances.

**Operational inspection (1 to 3 months)**

- Check the stability of the construction.
- Check every part for excessive wear and replace when necessary.

**Annual inspection (1 to 2 times per year)**

- Check for rust and corrosion.
- Check every part for excessive wear and replace when necessary.

**TOOLS**

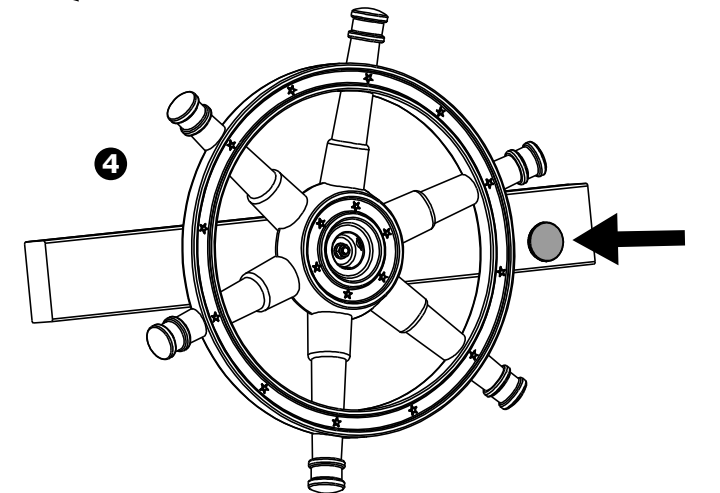
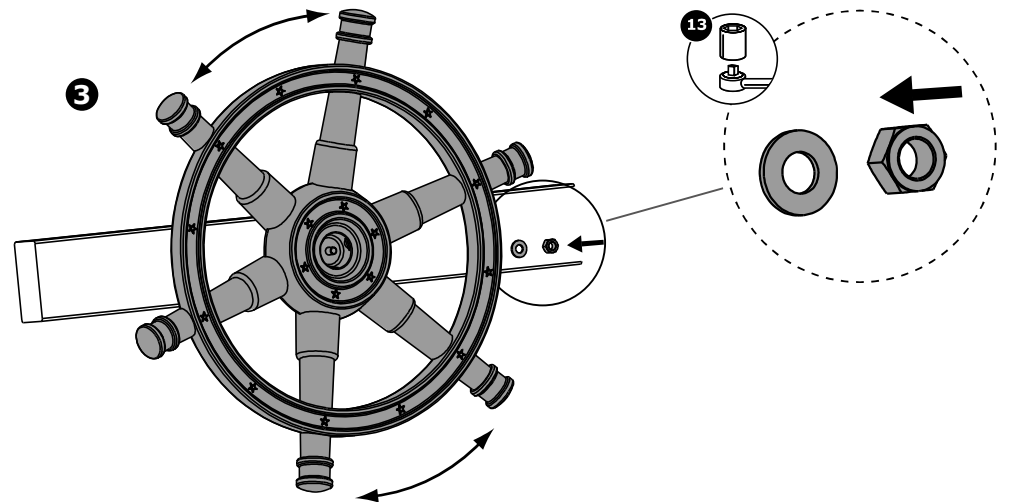
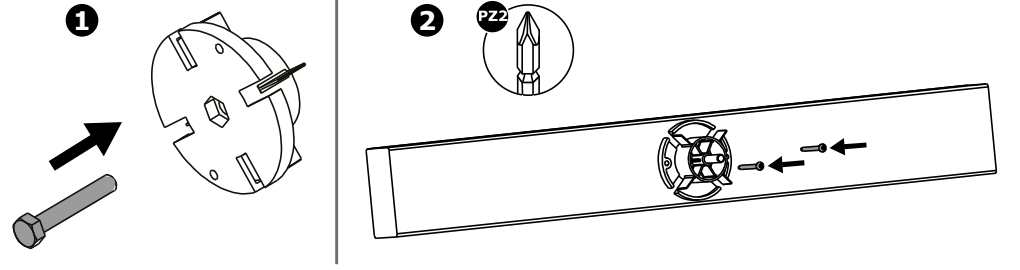


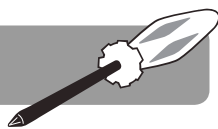
bit PZ2



ratchet spanner with cap 13

ASSEMBLY - MONTAGE - MONTAJE  
MONTAGGIO - MONTAŽ





### ASSEMBLY STEPS

1. Insert the hexagon head bolt in the clicker so the head of the bolt fits into the opening.
2. Use the 2 screws to attach the clicker on a wooden beam.
3. Place the steering wheel on the clicker and secure it with the washer and the safety nut. Pay attention that the steering wheel can still rotate.
4. Click the cover plate over the center of the steering wheel on the safety nut.

### MONTAGESTAPPEN

1. Steek de zeskantbout in het kliksysteem zodat de kop van de bout in de voorziene opening past.
2. Bevestig het kliksysteem met de 2 schroeven aan een houten balk.
3. Plaats het stuurwiel over het kliksysteem en schroef het vast met de sluitring en de moer. Let er op dat het stuurwiel nog steeds kan roteren.
4. Klik het afdekkplaatje in het midden van het stuurwiel over de moer.

### ÉTAPES DE MONTAGE

1. Insérez le boulon à tête hexagonale dans le système de clic pour que la tête du boulon s'insère dans l'ouverture.
2. Utilisez les 2 vis pour fixer le système de clic sur le bois.
3. Placez le volant sur le système de clic et fixez-le avec la rondelle et l'écrou de sécurité. Veillez à ce que le volant peut encore tourner.
4. Placez la plaque de recouvrement sur le centre du volant en couvrant l'écrou de sécurité.

### MONTAGESCHRITTE

1. Stecken Sie den Sechskant Schraube in der Klick-System, so dass der Kopf der Bolze in die vorgesehene Öffnung passt.
2. Befestigen Sie das Klick-System mit den 2 Schrauben an einem Holzbalken.
3. Das Rad geht über das Klick-System und wird fixiert mit der Unterlegscheibe und Mutter. Achten Sie darauf, das Rad noch drehen kann.
4. Schnappen Sie die Abschrumpplatte in der Mitte des Lenkrads über die Mutter.

### PASOS DE MONTAJE

1. Inserte el perno de cabeza hexagonal en el clicker para que la cabeza del tornillo encaja en la abertura.
2. Utilice los 2 tornillos para fijar el clicker en una viga de madera.
3. Coloque el volante en el clicker y fíjelo con la arandela y la tuerca de seguridad. Preste atención a que el volante todavía pueda girar.
4. Haga clic en la placa de cubierta sobre el centro del volante, en la tuerca de seguridad.

### OPERAZIONI DI MONTAGGIO

1. Inserire il bullone esagonale sul clicker per inserire la testa della vite nella apertura.
2. Utilizzare le due viti per fissare il clicker su una trave di legno.
3. Posizionare la ruota sul clicker e fissare con rondella e dado. Assicurarsi che il volante possa ancora ruotare.
4. Fare clic sulla piastra di copertura sul mozzo del volante nel controdado.

### MONTAŽ KROK PO KROKU

1. Należy włożyć śrubę z łbem sześciokątnym do zatrzasku tak że łeb śruby znajdzie się sześciokątnym miejscu.
2. Użyj 2 śrub do przymocowania zatrzasku do drewnianej belki.
3. Należy umieścić kierownicę na zatrzasku, zabezpieczyć podkładką i nakrętką. Należy zwrócić uwagę czy kierownica może się obracać.
4. Włożyć maskownicę w środkową część steru na nakrętkę samokontrującą.

### VEILIGHEIDSINSTRUCTIES

1. Gelieve deze gebruiksaanwijzing zorgvuldig te bewaren.
2. Gelieve geen wijzigingen aan het product aan te brengen, deze kunnen de structurele integriteit beïnvloeden en vervangstukken zullen ten koste van de koper zijn. Onaangepast gebruik of foutieve montage van het product zijn uitdrukkelijk verboden en ontslaan de fabrikant van elke aansprakelijkheid. Dit product moet voor gebruik worden gemonteerd door een volwassene.
3. Het gebruik van het product is enkel toegelaten onder voortdurend toezicht van een volwassene. Het product is ongeschikt voor kinderen jonger dan 36 maanden, bij gebrek aan extra veiligheidsvoorzieningen en gezien de beperkte mentale mogelijkheden van peuters. Specifiek gevaar: kleine elementen met risico tot inslikken.
4. Dit product voldoet aan alle veiligheidsvoorschriften voorgeschreven in de Europese Normen EN71-1, EN71-2, EN71-3 en EN71-8. Het is enkel geschikt voor huishoudelijk gebruik, dit zowel binnenshuis als buitenshuis.
5. Het inbouwen van dit product in een speeltoestel of andere constructie dient zodanig te gebeuren dat gevaar voor beknelling uitgesloten is.
6. Bij de montage dient men erop te letten dat er voldoende afstand is tussen het speeltuig en eventuele hindernissen: muren, afsluitingen,... Deze afstand moet minimaal 2 m bedragen. Er mag geen overlapping zijn van omliggende vrije ruimtes of veiligheidszones.
7. In deze veiligheidszones mogen zich geen harde of hoekige voorwerpen bevinden. De ondergrond moet vlak zijn en een schokdempende werking hebben. Het product mag dus niet geplaatst worden boven asfalt, beton of een ander hard oppervlak. We adviseren alle toebehoren in de winter te verwijderen en op te slaan daar de bodemeigenschappen (bij vorst) niet geschikt zijn om veilig te spelen.
8. Monteer het product op een horizontale balk.
9. Monteer het stuurwiel zodat dit veilig bereikbaar is van de grond of een platform.
10. Alle onderdelen moeten regelmatig gecontroleerd worden. Voor vervangmateriaal en bij uitbreiding van het speeltoestel, dient men zich tot de fabrikant te wenden. Hierdoor wordt de veiligheid het meeste gewijzwaard.

### INSPECTIE EN ONDERHOUD

De frequentie van controle en onderhoud hangt af van het type artikel of het materiaal of andere factoren (vb. intensiteit van gebruik, vandalisme, ouderdom van het materiaal, omgeving, ...).

#### Routinekeuring (wekelijks tot maandelijks)

- Kijk na of alle bouten en moeren nog voldoende vastzitten.
- Controleer de bodemafwerking op vreemde voorwerpen.
- Controleer op ontbrekende onderdelen.
- Controleer dat de veiligheidszone ontruimd is.

#### Werkingskeuring (1 tot 3 maandelijks)

- Controleer de stabiliteit van de constructie.
- Controleer elk onderdeel op extreme slijtage en vervang indien nodig.

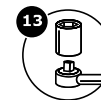
#### Periodieke controle (1 tot 2 keer per jaar)

- Controleer op roest en corrosie.
- Controleer elk onderdeel op extreme slijtage en vervang indien nodig.

### GEREEDSCHAP



bit PZ2



ratelsleutel met dop 13

### INSTRUCTIONS DE SÉCURITÉ

1. Veuillez soigneusement conserver ce mode d'emploi.
2. Ne veuillez apporter aucune modification au produit, celle-ci pourrait influencer l'intégrité structurelle et les pièces de rechange seraient à charge de l'acheteur. L'utilisation inadaptée ou le montage fautif du produit sont explicitement défendus et dégagent le producteur de toute responsabilité. Le montage de ce produit doit impérativement être effectué par un adulte avant l'usage.
3. L'utilisation du produit est uniquement autorisée sous contrôle d'un adulte. Le produit ne convient pas à un enfant de moins de 36 mois par manque de mesures de sécurité supplémentaires et à cause des capacités mentales limitées des petits enfants. Risque spécifique: présence de petits éléments susceptibles d'être ingérés.
4. Ce produit est conforme aux normes de sécurité selon la Norme Européenne EN71-1, EN71-2, EN71-3 et EN71-8 et est exclusivement à usage familial et le jouet est destiné à un usage extérieur et intérieur.
5. Au cas où l'on incorpore le produit dans un jeu ou une construction quelconque, il faudra le faire de façon à éliminer tout risque de coincage.
6. Au moment du montage il faut respecter une distance suffisante entre les agrès de jeux et les éventuels obstacles: murs, clôtures,... Cette distance sera au moins 2 m. Il est interdit d'avoir des chevauchements avec d'autres espaces libres ou les autres zones de sécurité.
7. Dans ces zones de sécurité la présence d'objets durs, anguleux ou pointus est défendue. Le terrain en dessous des agrès de jeux doit être plat et composé d'une matière qui a des caractéristiques pour absorber les chocs. Par conséquent le montage du produit est interdit au-dessus d'une surface asphaltée, bétonnée ou durcie d'une autre façon. Nous conseillons d'enlever et stocker tous les accessoires pendant l'hiver parce que les caractéristiques du sol (quand il gèle) ne permettent pas de jouer sans risque.
8. Montez le produit sur une poutre horizontale.
9. Montez le volant d'une telle façon qu'il soit accessible en toute sécurité à partir du sol ou d'une plateforme.
10. Tous les pièces doivent être contrôlées régulièrement. Pour le remplacement et aussi pour l'expansion de l'aire de jeu on peut seulement utiliser des pièces du fabricant. Conséquemment on peut garantir la validité fonctionnelle.

### CONTRÔLE ET ENTRETIEN

La fréquence des inspections et entretiens dépend du matériel utilisé ou d'autres éléments (utilisation intensive, niveau de vandalisme, situation littorale, pollution d'air, âge de l'équipement...).

#### Inspection visuelle de routine (hebdomadaire ou mensuelle)

- Toujours s'assurer que les boulons et les écrous soient bien serrés.
- Vérifier que la surface amortissante soit libre.
- Vérifier qu'ils n'y aient des pièces manquantes.
- Contrôler que la piste soit dégagée.

#### Inspection opérationnelle (1 à 3 mois)

- Contrôler la stabilité de la construction.
- Contrôler chaque pièce sur usure excessive et remplacer si nécessaire.

#### Inspection annuelle (1 à 2 fois par an)

- Inspecter sur présence de rouille et corrosion.
- Contrôler chaque pièce sur usure excessive et remplacer si nécessaire.

### OUTILS



bit PZ2

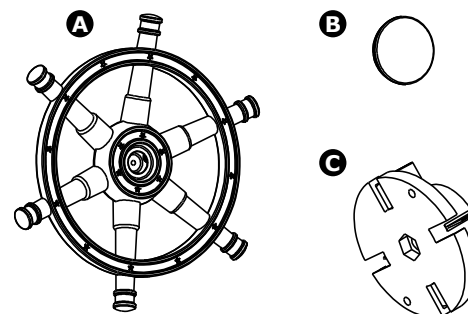


clé à cliquet avec douille 13

**ASSEMBLY - MONTAGE - MONTAJE  
MONTAGGIO - MONTAŻ**

**PART LIST - ONDERDELEN - LISTE DES PIÈCES - UNTERTEILE  
LISTA DE PARTES - ELENCO DEGLI ELEMENTI - LISTA CZĘŚCI**

- Take all parts out of the packaging and check if anything is damaged, and if all parts are present.
- Verwijder alle onderdelen uit de verpakking en kijk of er beschadigde of ontbrekende delen zijn.
- Sortez toutes les pièces de l'emballage et vérifiez s'il y a des pièces abîmées ou manquantes.
- Holen Sie alle Unterteile aus der Verpackung und kontrollieren Sie, ob es beschädigte oder fehlende Teile gibt.
- Saque todas las piezas del embalaje y compruebe si algo está dañado, y si todas las piezas están presentes.
- Rimuovere tutte le parte dalla confezione, controllare che niente sia danneggiato e che tutti i pezzi siano presenti.
- Wyjąć wszystkie części z opakowania, sprawdzić, czy jakiegś nie brakuje lub czy nie uległa zniszczeniu.

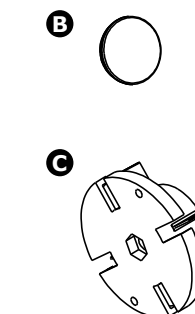


- A** steering wheel
- B** cover
- C** clicker
- D** hardware set

- A** stuurwiel
- B** afdekplaatje
- C** kliksysteem
- D** ijzerwarenset

- A** volant
- B** plaque de recouvrement
- C** système de clic
- D** quincaillerie

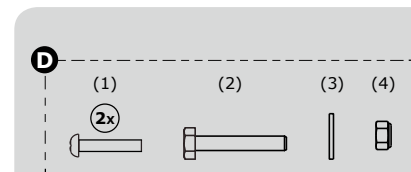
- A** Lenkrad
- B** Abschirmplatte
- C** Klick-System
- D** Schraubensatz



- A** volante
- B** placa de cubierta
- C** clicker
- D** ferreteria

- A** volante
- B** piastra di copertura
- C** clicker
- D** ferramenta

- A** ster
- B** maskownica
- C** zatrask
- D** zestaw montażowy



- (1) DIN7996 4x40 mm (2x)
- (2) DIN931 M8x50 mm
- (3) DIN125A M8
- (4) DIN985 M8

- (1) pan head cap screw
- (2) hexagonal head cap bolt
- (3) washer and safety nut (4)

- (1) bolkop Schroef
- (2) zeskantbout
- (3) sluitring en borgmoer (4)

- (1) vis noyée bouchon tête ronde
- (2) vis à tête hexagonale
- (3) rondelle et écrou de sécurité (4)

- (1) Rundkopf Kreuzschlitz
- (2) Sechskantschraube
- (3) Unterlegscheibe und Sicherungsmutter (4)

- (1) pernos cuadrados cuello
- (2) tornillo hexagonal
- (3) arandela y tuerca de seguridad (4)

- (1) bullone collo quadrato
- (2) vite con testa esagonale
- (3) rondella e dado di sicurezza (4)

- (1) wkręty z łbem kulistym
- (2) śruba o sześciokątnej główce
- (3) podkładka i nakrętka samokontrująca (4)

**INSTRUKCJA BEZPIECZEŃSTWA**

1. Prosimy zachować niniejszą instrukcję użytkowania w celu wykorzystania jej w przyszłości.
2. Prosimy nie modyfikować urządzenia ani sposobu montażu w jakikolwiek sposób. Zmiany będą miały wpływ na integralność struktury i wymiana części zamiennych nastąpi na koszt nabywcy. Niewłaściwe użytkowanie lub zastosowanie produktu niezgodne z przeznaczeniem jest zabronione i zwalnia producenta z jakiegokolwiek odpowiedzialności. Przed użyciem produkt musi być zmontowany i sprawdzony przez osobę dorosłą.
3. Do użytku pod bezpośrednim nadzorem osoby dorosłej. Nieodpowiednie dla dzieci w wieku poniżej 36 miesięcy, ze względu na brak dodatkowych zabezpieczeń i typowy dla małych dzieci brak umiejętności przewidywania. Szczególne niebezpieczeństwo: obecność małych części może spowodować ryzyko połknięcia lub przeniknięcia do dróg oddechowych.
4. Produkt spełnia europejskie normy bezpieczeństwa EN71-1, EN71-2, EN71-3 i EN 71-8. Przeznaczony jest wyłącznie do użytku domowego, zarówno w pomieszczeniach, jak i na zewnątrz.
5. Podczas montowania produktu należy upewnić się, czy nie występuje ryzyko zakleszczenia.
6. Podczas montowania lub składania urządzenia, należy przestrzegać minimalnej wymaganej odległości między urządzeniem a ewentualnymi przeszkodami: ścianami, ogrodzeniem itp. Odległość ta powinna wynosić co najmniej 2 metry. Wolne miejsce i strefy bezpieczeństwa nie mogą się pokrywać.
7. W bezpiecznej strefie nie mogą znajdować się żadne twarde przedmioty o ostrych krawędziach lub spiczastych zakończeniach. Powierzchnia pod urządzeniem powinna być płaska i mieć właściwości amortyzujące. Produktu nie wolno instalować nad asfaltem, betonem lub innym twardym podłożem. Zalecane rozmontowanie i przechowywanie wszystkich elementów wyposażenia przez okres zimowy. Stan podłoża w warunkach zimowych nie pozwala na bezpieczną zabawę.
8. Należy przytwierdzić do poziomej belki.
9. Produkt montować tak, aby był swobodny dostęp z podłoża.
10. Regularna kontrola produktu, jest gwarancją bezpieczeństwa. W przypadku wymiany lub zapotrzebowania na więcej produktów należy skontaktować się z dostawcą.

**KONTROLA I KONSERWACJA**

Częstotliwość kontroli i konserwacji zależy od rodzaju artykułu, użytych materiałów bądź innych czynników (np. dużego obciążenia, umyślnego zniszczenia, wilgotności powietrza, zanieczyszczenia powietrza, wieku wyposażenia itp.).

**Rutynowa kontrola (raz na tydzień lub raz na miesiąc)**

- Zawsze należy sprawdzać, czy śruby i nakrętki są mocno dokręcone.
- Na podłożu amortyzującym pod produktem nie powinny znajdować się żadne przedmioty.
- Należy sprawdzać, czy nie brakuje żadnych elementów.
- Należy sprawdzać czy na podłożu nie znajdują się niebezpieczne przedmioty.

**Kontrola robocza (raz na 1 do 3 miesięcy)**

- Należy sprawdzać stabilność konstrukcji.
- Należy sprawdzać zużycie każdej części i w razie potrzeby wymienić na nową.

**Kontrola roczna (1 lub 2 razy do roku)**

- Należy sprawdzać elementy konstrukcji pod kątem obecności rdzy i korozji.
- Należy sprawdzać zużycie każdej części i w razie potrzeby wymienić na nową.

**NARZĘDZIA**

bit PZ2

klucz z grzechotką  
i nakładką 13**WERKZEUGE**

bit PZ2

Universalschraubenschlüssel  
mit Aufsatz 13**SICHERHEITSHINWEISE**

1. Bitte bewahren Sie diese Gebrauchsanweisung sorgfältig auf.
2. Bitte keine Änderungen an dem Produkt vornehmen, dies könnte die Struktur beeinflussen und Austauschstücke werden dann zu Kosten des Käufers sein. Unangepasstes Benutzen oder falsche Montage sind ausdrücklich verboten und entlasten den Hersteller von seiner Verantwortung. Dieser Artikel muss, vor Gebrauch, durch einen Erwachsenen montiert werden.
3. Das Benutzen von diesem Produkt ist nur zugelassen unter der ständigen Aufsicht eines Erwachsenen. Das Produkt ist nicht geeignet für Kinder unter 36 Monaten, wenn extra Sicherheitsmassnahmen fehlen und eingedenk die beschränkte mentale Möglichkeiten von Kindern. Erstickungsgefahr wegen der Anwesenheit von kleinen Teilen.
4. Dieses Produkt entspricht allen Anforderungen der Europäischen Norm EN71-1, EN71-2, EN71-3 und EN71-8. Dieser Artikel ist nur für den häuslichen Gebrauch bestimmt, dies gilt für den Innen- sowie Außenbereich.
5. Bei der Montage des Produktes muss sichergestellt werden, dass das ausgewählte Spielgerät oder eine andere Konstruktion der Beanspruchung standhält und, dass keine Fangstellen für Gliedmasse oder Kleidungsteile entstehen.
6. Bei der Montage soll man darauf achten zwischen dem Produkt und eventuellen Hindernissen : Mauer, Zäune,... eine Distanz von mindestens 2 Meter zu respektieren. Es darf kein überschneiden von umliegenden freien Räume oder Sicherheitszonen sein.
7. Innerhalb dieses freien Raumes dürfen sich keine harten, eckigen oder spitzigen Objekte befinden. Der Grund unter dem Produkt soll eben und stossabsorbierend sein. Der Artikel soll nicht über Asphalt, Beton oder anderen harten Untergrund gehängt werden. Wir empfehlen Zusatzgeräte im Winter zu entfernen und zu lagern, weil die Bodeneigenschaften (bei Frost) nicht zum Spielen geeignet sind.
8. Befestigen Sie das Lenkrad auf einem horizontalen Balken.
9. Montieren Sie das Produkt so das es leicht erreichbar ist vom Boden bzw. von einer Plattform.
10. Alle Teile müssen regelmäßig überprüft werden. Für den Austausch und auch bei Nachrüstungen sind nur Original-Seriensatzteile vom Hersteller zu verwenden. Dadurch werden die Sicherheit und Funktionstüchtigkeit der Geräte am besten gewährleistet.

**INSPEKTION UND WARTUNG**

Die Frequenz der Kontrolle und Unterhalt hängt ab von dem Typ Artikel oder das Material oder andere Faktoren (z.B. Intensität des Gebrauchs, Vandalismus, Alter des Materials, Umwelt).

**Routinekontrolle (wöchentlich bis monatlich)**

- Kontrollieren Sie ob alle Bolzen und Muttern noch fest genug sitzen.
- Kontrollieren Sie die Bodenausführung auf fremde Sachen.
- Kontrollieren Sie auf fehlende Unterteile.
- Kontrollieren Sie, dass die Sicherheitszone evakuiert ist.

**Wirkungskontrolle (1 bis 3 Monaten)**

- Kontrollieren Sie die Stabilität der Konstruktion.
- Kontrollieren Sie auf außergewöhnlichen Verschleiß und ersetzen Sie wenn nötig.

**Periodische Kontrolle (1 bis 2 Mal pro Jahr)**

- Kontrollieren Sie auf Rost und Erosion.
- Kontrollieren Sie auf außergewöhnlichen Verschleiß und ersetzen Sie wenn nötig.

## SEGURIDAD LAS INSTRUCCIONES

1. Por favor guarde este manual para futuras referencias de forma segura.
2. Por favor, de ningún modo modifique el producto ni ninguna de sus partes. Las modificaciones afectarán a la integridad estructural y las piezas de recambio correrán a cargo del consumidor. El uso inexacto o el montaje incorrecto de este producto está expresamente prohibido y libera al fabricante de toda responsabilidad. Este producto necesita ser montado por un adulto antes de ser usado.
3. El uso de este producto sólo está permitido bajo la vigilancia de un adulto. El producto es inadecuado para los niños menores de 36 meses, por carencia de medidas adicionales de seguridad y por las capacidades mentales limitadas de los niños pequeños. Partes pequeñas con riesgo de ingestión o inhalación.
4. Este producto cumple con todos los aspectos de seguridad según las Normas Europeas EN71-1, EN71-2, EN71-3 y EN71-8, y está únicamente indicado para uso doméstico familiar, en interior y en exterior.
5. La instalación de este producto en un juego infantil o otra construcción debe estar hecho así que peligro para quedarse atascado quede excluido.
6. Con el montaje deben de haber bastante distancia entre el juego infantil y obstáculos: paredes, empalizadas,... Esta distancia debería ser mínimo 2 m. No se puede haber sobreposición de las zonas de seguridad ó areas libres vecinales.
7. En esta área de seguridad no pueden haber objetos duros o angulosos. El suelo tiene que ser plano y amortiguar choques. El producto no se puede colocar por lo tanto sobre asfalto, cemento u otra superficie dura. Aconsejamos desmontar y guardar todos los accesorios durante el invierno porque las características del suelo (al congelar) no permiten jugar con seguridad.
8. Asegure que el producto esta en nivel cuando instalado.
9. Montar de modo que el producto sea fácilmente alcanzable desde el suelo o la plataforma.
10. Todas las piezas deben ser comprobadas regularmente. Para materiales de recambio o de ampliación del equipamiento de juego, por favor contacte con el proveedor. La seguridad estará asegurada en consecuencia.

## INSPECCIÓN Y MANTENIMIENTO

La frecuencia de inspecciones y mantenimiento dependerá del tipo de equipo o materiales utilizados y de otros factores (por ejemplo, uso muy frecuente, grado de vandalismo, ubicación en la costa, contaminación del aire, antigüedad del equipo, ...).

### Inspección visual rutinaria (semanalmente o mensualmente)

- Asegúrese siempre de que los pernos y las tuercas están bien fijados.
- Verifique que no existen obstáculos en el área de seguridad del producto.
- Compruebe que no faltan piezas.
- Verifique que el espacio alrededor del equipamiento esté libre de objetos.

### Inspección operacional (1 a 3 meses)

- Verifique la estabilidad de la construcción.
- Verifique todos los componentes por si hubiera un desgaste excesivo y sustitúyalos cuando sea necesario.

### Inspección anual (de 1 a 2 veces al año)

- Compruebe que no hay partes oxidadas o con herrumbre.
- Verifique todos los componentes por si hubiera un desgaste excesivo y sustitúyalos cuando sea necesario.

## HERRAMIENTAS



bit PZ2



llave de trinquete con boca del 13

## INDIRIZZAMENTI PER L'USO

1. Conservare le istruzioni con cura.
2. Non apportare al prodotto delle modifiche che possono intaccare l'integrità strutturale; i costi eventuali di ricambio sono a carico dell'acquirente. L'uso improprio oppure il montaggio sbagliato è vietato e solleva il fabbricante di ogni responsabilità. Questo prodotto deve essere montato da un adulto prima dell'uso.
3. Il prodotto deve essere utilizzato esclusivamente sotto la costante supervisione di un adulto. Il prodotto non è adatto ai bimbi di età inferiore a 36 mesi per mancanza di misure di sicurezza supplementari ed a causa delle capacità limitate dei bimbi. Presenza di piccoli elementi suscettibili di ingestione o inalazione.
4. Questo prodotto è conforme a tutti i requisiti descritti nelle Norme Europee EN71-1, EN71-2, EN71-3 e EN71-8 relative alla sicurezza, conviene soltanto per uso residenziale sia in casa, sia all'aperto.
5. Effettuare il montaggio in modo che si eviti il rischio di intrappolamento.
6. Durante l'assemblaggio assicurarsi che ci sia spazio sufficiente tra le attrezzature ed eventuali ostacoli (muri, steccati, ecc.). Tale spazio deve misurare 2 m. Assicurarsi inoltre che l'area di sicurezza adibita a questo gioco sia sempre sgombra e pulita perché.
7. All'interno dello spazio di sicurezza non devono trovarsi oggetti solidi o con angoli non smussati. Il terreno deve essere livellato e fungere da ammortizzatore. Quindi il prodotto non deve essere montato sopra un terreno asfaltato, cementato o indurito in qualsiasi altro modo. Si consiglia di rimuovere tutti gli accessori durante i mesi invernali e di conservarli in un luogo protetto poiché il terreno (in caso di gelate) non ne consente un utilizzo sicuro.
8. Controllare che il prodotto sia nel giusto livello quando viene montato.
9. Montare il prodotto in modo tale da renderlo raggiungibile in modo sicuro dal piano della piattaforma.
10. Tutti i pezzi devono essere controllati regolarmente. Per il materiale di sostituzione e l'ampliamento delle attrezzature parco giochi, si prega di contattare il fornitore. Di conseguenza, la sicurezza sarà garantita.

## ISPEZIONE E MANUTENZIONE

La frequenza delle ispezioni e della manutenzione dipende del materiale utilizzato per l'attrezzatura o di altri fattori (p.e. uso intensivo, livello di vandalismo, ubicazione litorale, inquinamento atmosferico, età dell'attrezzatura, ...).

### Ispezione visuale di routine (settimanale o mensile)

- Sempre assicurarsi che i bulloni e dadi siano bene serrati.
- Assicurarsi che la superficie antitrauma sia sgombra da oggetti che non dovrebbero starci.
- Assicurarsi che non ci manchino delle parti.
- Controllare che la pista sia sgombra da oggetti.

### Ispezione operativa (1 a 3 mesi)

- Controllare la stabilità della costruzione.
- Controllare ogni parte su logoramento eccessivo e sostituire se necessario.

### Ispezione annuale (1 a 2 volte ogni anno)

- Controllare la ruggine e la corrosione.
- Controllare ogni parte su logoramento eccessivo e sostituire se necessario.

## STRUMENTI DA LAVORO



bit PZ2



chiave a cricchetto con attacco da 13