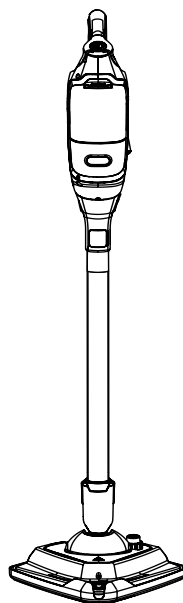




AQUAclean 3IN1

DD303



- DE** Bedienungsanleitung | 3-IN-1 Multifunktionaler Dampfmopp | 7
EN Instruction Manual | 3-IN-1 Multifunction steam mop | 16
FR Mode d'emploi | Nettoyeur à vapeur 3 en 1 multifonctionnel | 25
ES Manual de instrucciones | 3-IN-1 Mopa multifuncional para vapor | 34
IT Istruzioni per l'uso | Scopa a vapore multifunzionale 3 in 1 | 43
PT Manual de instruções | 3-EM-1 Mopa a vapor multifunções | 52
NL Bedieningshandleiding | 3-IN-1 Multifunctionele stoomreiner | 61
PL Instrukcja obsługi | 3-IN-1 Wielofunkcyjny mop parowy | 70
CZ Návod k obsluze | Multifunkční parní mop 3 v 1 | 79
HU Kezelési útmutató | 3 az 1-ben univerzális gőzmop | 88
TR Kullanım kılavuzu | 3'ü-1-Arada Çok Fonksiyonlu Buhar Paspas | 97
FI Käyttöohje | 3-IN-1-monitoimihöyrymoppi | 106
SE Bruksanvisning | 3-i-1 multifunktionell ångmopp | 115
DK Betjeningsvejledning | 3-I-1-universaldampmoppe | 124
SK Návod na obsluhu | Multifunkčný parný mop 3 v 1 | 133
NO Bruksanvisning | 3-I-1 multifunksjonsdamprensler | 142
GR Οδηγίες χρήσης | Σκούπα ατμού πολλαπλών λειτουργιών 3-ΣΕ-1 | 151
RO Instrucțiuni de utilizare | 3-în-1 Mop multifuncțional cu abur | 160
BG Упътване за обслужване | 3 В 1 универсален стийм mop | 169
HR Upute za rukovanje | 3-u-1 višefunkcijska parna metla | 178
LT Naudojimo instrukcija | 3-IN-1 daugiafunkcė garinė šluota | 187
LV Lietošanas instrukcija | Trīskāršas darbības daudzfunkcionālais tvaika tīrītājs | 196
EE Kasutusjuhend | 3-IN-1 multifunktsionaalne aurumopp | 205
SI Navodila za uporabo | Večfunkcijsko parno omelo 3 v 1 | 214



International Services

DE

Royal Appliance International GmbH
Abt. Kundenservice
Jagenbergstraße 19
41468 Neuss
DEUTSCHLAND

 de@dirtdevil-service.eu
www.dirtdevil.de
 0049 (0) 180 - 501 50 50*
 0049 (0) 2131 - 60906095

AT

 at@dirtdevil-service.eu
 0043 - 720-88 49 54**

CH

 ch@dirtdevil-service.eu
 0041 - 31-52 80 557**



BE

 be@dirtdevil-service.eu
 0032 - 2-80 85 065**

LU

 lu@dirtdevil-service.eu
 00352 - 2-08 80 506**

FR

 fr@dirtdevil-service.eu
 0033 - 9- 75 18 30 17**

ES

 es@dirtdevil-service.eu
 0034 - 91-19 82 787**

IT

 it@dirtdevil-service.eu
 0039 - 06- 94 80 16 18**

PT

 pt@dirtdevil-service.eu
 00351 - 21 - 11 41 327**

NL

 nl@dirtdevil-service.eu
 0031 - 20 - 80 85 408**

PL

 pl@dirtdevil-service.eu
 0048 - 22 - 39 70 223**

CZ

 cz@dirtdevil-service.eu
 00420 - 2 - 46 01 95 41**

HU

 hu@dirtdevil-service.eu
 0036 - 1 - 84 80 686**



TR

 tr@dirtdevil-service.eu
 0090 - 85 03 90 1980**


FI

 fi@dirtdevil-service.eu
 00358 - 9 - 42 45 04 12**

SE

 se@dirtdevil-service.eu
 0046 - 84 46 82 150**

DK

 dk@dirtdevil-service.eu
 0045 - 78 - 77 44 95**

SK

 sk@dirtdevil-service.eu
 0042 - 12 32 78 45 49**

NO

 no@dirtdevil-service.eu
 0047 - 21 99 94 89**

GR

 gr@dirtdevil-service.eu
 0030 - 2 - 11 19 81 203**

RO

 ro@dirtdevil-service.eu
 0040 - 31 63 03 651**

BG

 bg@dirtdevil-service.eu
 00359 - 2 - 49 25 116**

HR

 hr@dirtdevil-service.eu
 00385 - 1 - 6666 441**


LT

 li@dirtdevil-service.eu
 00370 - 52 14 17 98**

LV

 lv@dirtdevil-service.eu
 00371 - 66 09 04 70**

EE

 ee@dirtdevil-service.eu
 00372 - 88 01 167**

SI

 si@dirtdevil-service.eu
 00386 - 18 88 80 74**

DE

*0,14 €/min aus dem deutschen Festnetz (deutscher Mobilfunkpreis 0,42 €/min).

Die Kosten für Telefonate aus dem Ausland richten sich nach den Gebühren der jeweiligen ausländischen Anbieter und der jeweiligen aktuellen Tarife.

EN

**Charges for calls from abroad depend on the current charges imposed by the respective foreign telephone company and the respective rates.

AT, CH

**Die Kosten für Telefonate aus dem Ausland richten sich nach den Gebühren der jeweiligen ausländischen Anbieter und der jeweiligen aktuellen Tarife.

NL, BE, LU

**De kosten voor telefoongesprekken naar het buitenland zijn afhankelijk van de prijzen van de betreffende buitenlandse aanbieder en de betreffende actuele tarieven.

FR, BE, CH

**Les coûts des appels depuis l'étranger dépendent des prix fixés par les opérateurs étrangers et des tarifs actuellement en vigueur.

IT, CH

**Le tariffe delle chiamate dall'estero dipendono dai prezzi degli operatori telefonici stranieri e dalle tariffe di volta in volta in vigore.

ES

**Los costes de las llamadas telefónicas desde el extranjero dependerán de las tarifas actuales de los diferentes proveedores extranjeros.

PT

**Os preços para telefonemas do estrangeiro baseiam-se nos preços das respetivas operadoras estrangeiras e nas tarifas atualmente em vigor.

PL

**Koszty rozmów z zagranicy (czyli spoza Niemiec) zależą od cen i aktualnych taryf operatorów zagranicznych.

CZ

**Náklady na telefonáty ze zahraničí se řídí poplatky příslušných zahraničních operátorů a aktuálními tarify.

HU

**A külföldről kezdeményezett hívás díja az érintett külföldi szolgáltató árlistája és az adott időpontban érvényes díjszabása szerint.

TR

**Yurtdışı telefon konuşma masrafları ilgili telefon hizmeti sağlayıcısının ücretlerine ve ilgili güncel tarifelere tabiidir.

FI

**Puhelujen hinnat ulkomailta määrittävät kunkin ulkomaisen operaattorin ajankohtaisien hintojen mukaisesti.

SE

**Priset för samtal från utlandet är beroende av respektive lands teleoperatörer och deras aktuella tariffer.

DK

**taksterne for opkald fra lande uden for Tyskland afhænger af den pågældende lokale udbyders priser og de aktuelle takster.

SK

**Náklady na telefonáty zo zahraničia sa riadia poplatkami príslušných zahraničných operátorov a aktuálnymi tarifami.

NO

**Priser for telefonsamtaler fra utenfor Tyskland er avhengig av avgiftene til de respektive leverandørene og de gjeldende prisene deres.

GR

**Οι χρεώσεις για κλήσεις από το εξωτερικό εξαρτώνται από τις τιμές των εκάστοτε αλλοδαπών παρόχων και των πακέτων χρέωσης που ισχύουν κάθε φορά.

RO

**Costurile pentru apelurile din străinătate sunt funcție de taxele practicate de ofertanții respectivi din străinătate și a tarifelor respective actuale.

BG

**Разходите за телефонни разговори от чужбина се ръководят от таксите на съответните чуждестранни доставчици и съответните актуални тарифи.

HR

**Troškovi telefonskih poziva iz inozemstva ravnaju se prema pristojbama odgovarajućih inozemnih davatelja usluga i važećih tarifa.

LT

**skambinant telefonu iš užsienio, kaina priklauso nuo tos šalies ryšio paslaugų teikėjo taikomų mokesčių ir galiojančių įkainių.

LV

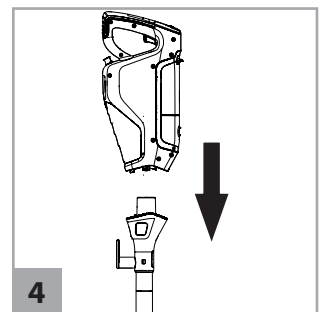
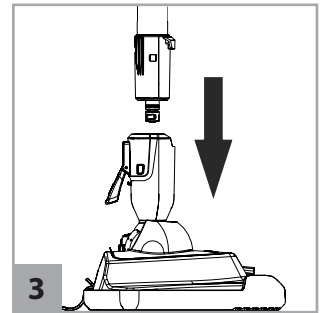
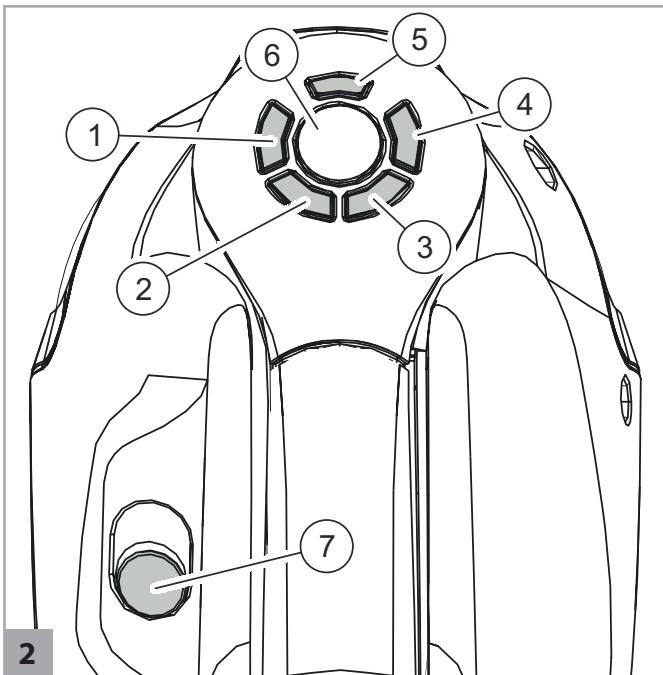
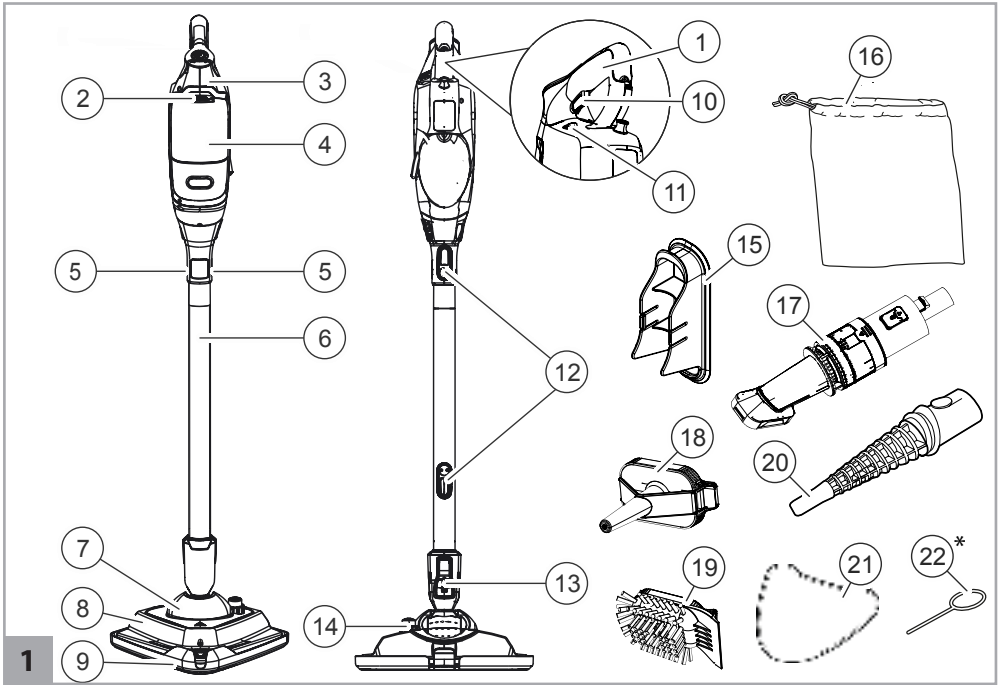
**telefona sarunu izmaksas zvaniem no ārzemēm balstās uz attiecīgā ārvalstu telefonsakaru pakalpojumu sniedzēja maksām un attiecīgi pašreizējiem tarifiem.

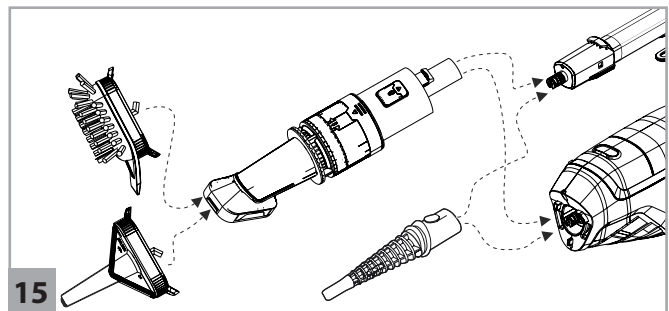
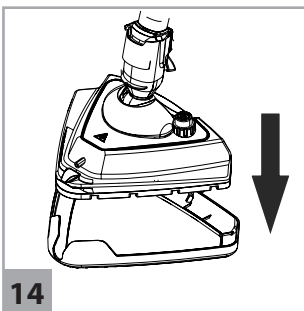
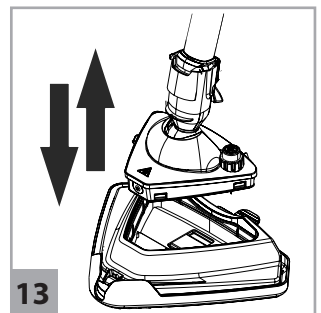
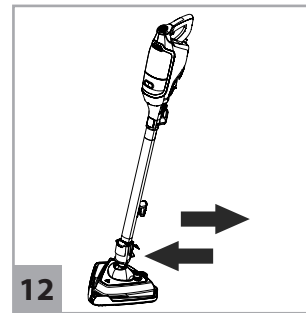
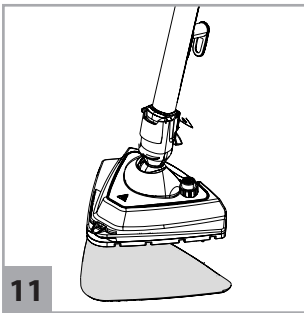
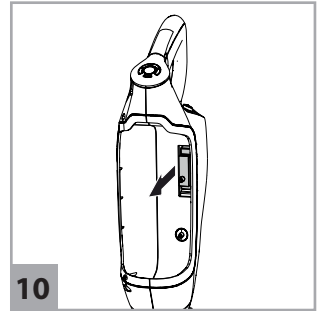
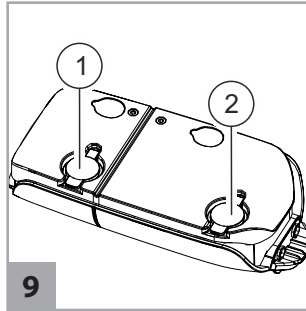
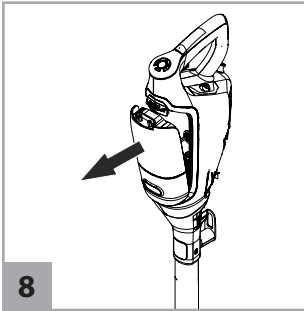
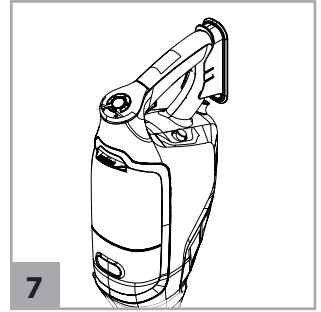
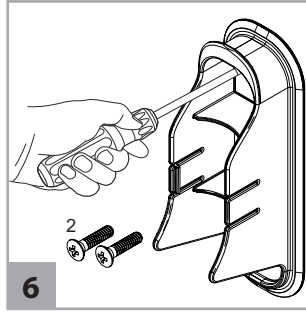
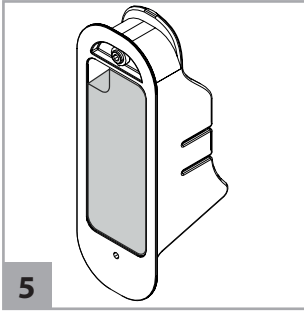
EE

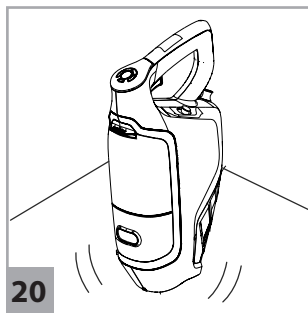
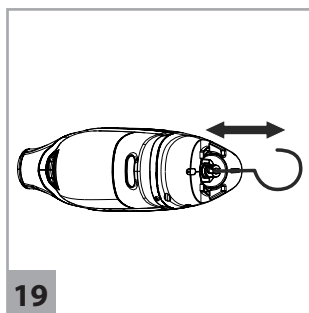
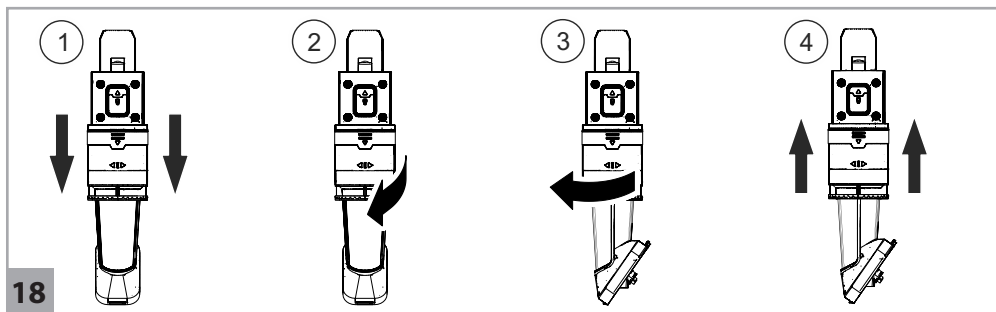
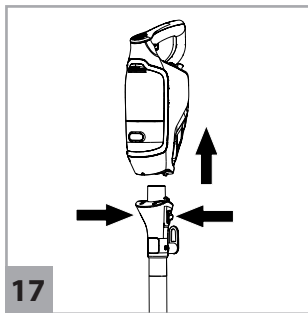
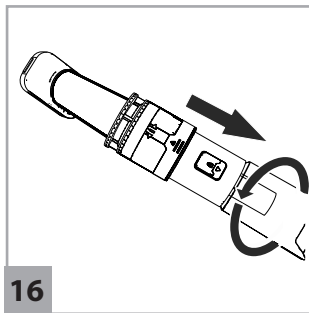
**kõnede maksumus välismaalt oleneb vastava teenusepakkuja tasudest ning kehtivatest tariifidest.

SI

**cena telefonskih pogovorov iz tujine je odvisna od cene posameznih tujih telefonskih operaterjev in njihove tarife.







Vielen Dank!

Es freut uns, dass Sie sich für ein Dirt-Devil-Produkt entschieden haben. Wir wünschen Ihnen viel Freude mit dem Gerät und danken Ihnen für den Kauf!

Weitere Informationen zu Ihrem Produkt finden Sie in dieser Bedienungsanleitung und auf unserer Webseite www.dirtdevil.de. Unseren Dirt-Devil-Kundendienst erreichen Sie über die auf Seite 2 angegebenen Kontaktdaten.

Technische Daten

| Geräteart | Dampfreiniger |
|--|----------------------|
| Modellname, Modell | DD303, DD303(0-9) |
| Spannung | 220 – 240 V ~, 50 Hz |
| Leistungsaufnahme | 1600 W |
| Wassertankvolumen | 0,3 l |
| Gewicht Gerätekorpus | 2,1 kg |
| Gesamtgewicht mit Teleskoprohr, Bodendüse und Teppichgleiter | 3,4 kg |
| Stromkabellänge | 8 m |

Umweltschutz und Entsorgung



Gerät nicht über den Hausmüll entsorgen. Ihre Gemeindeverwaltung oder Ihr Fachhändler gibt Ihnen Auskunft über die ordnungsgemäße Entsorgung.



Gewährleistung

Als Gewährleistungsmindeststandard gilt, soweit Sie das Gerät als Verbraucher innerhalb der Europäischen Union erworben haben, die jeweilige Umsetzung der EU-Richtlinie 2011/83/EU in nationales Recht. In Nicht-EU-Ländern gelten die im jeweiligen Land gültigen Mindestansprüche der Gewährleistung.



IPX4

Schutzklasse I, IPX4 (spritzwassergeschützt)



WARNUNG – Heißer Dampf! Verbrühungsgefahr.



Technische und gestalterische Änderungen im Zuge stetiger Produktverbesserungen vorbehalten.

© Royal Appliance International GmbH

SICHERHEITSHINWEISE

zur Bedienungsanleitung

Lesen Sie diese Bedienungsanleitung vollständig durch, bevor Sie mit dem Gerät arbeiten. Bewahren Sie diese Bedienungsanleitung gut auf. Falls Sie das Gerät an Dritte weitergeben, geben Sie auch diese Bedienungsanleitung mit. Die Nichtbeachtung dieser Bedienungsanleitung kann zu schweren Verletzungen oder Schäden am Gerät führen. Für Schäden, die aufgrund der Nichtbeachtung dieser Bedienungsanleitung entstehen, übernehmen wir keine Haftung. Wichtige Hinweise außerhalb dieses Kapitels sind wie folgt gekennzeichnet:

WARNUNG!

Warnt vor Gefahren für Ihre Gesundheit und zeigt mögliche Verletzungsrisiken auf.

ACHTUNG!

Weist auf mögliche Gefährdungen für das Gerät und andere Gegenstände hin.

HINWEIS

Hebt Tipps und Informationen hervor.

Sie können diese Bedienungsanleitung auch von unserer Webseite herunterladen:

www.dirtdevil.de

zu bestimmten Personengruppen

- Dieses Gerät kann von Personen mit verringerten physischen, sensorischen oder mentalen Fähigkeiten oder Mangel an Erfahrung und Wissen benutzt werden, wenn sie beaufsichtigt oder bezüglich des sicheren Gebrauchs des Gerätes unterwiesen wurden und die daraus resultierenden Gefahren verstehen.
- Verpackungsmaterialien und Kleinteile

dürfen nicht zum Spielen verwendet werden. Es besteht Erstickungsgefahr.

- Reinigung und Benutzerwartung dürfen nicht durch Kinder ohne Beaufsichtigung durchgeführt werden. Kinder dürfen nicht mit dem Gerät spielen.
- Das Gerät ist von Kindern fernzuhalten, wenn es eingeschaltet, mit der Steckdose verbunden ist oder sich abkühlt.
- Personen mit Sensibilitätsstörung, insbesondere verminderter Empfindlichkeit für Temperaturunterschiede, müssen beim Einsatz dieses Geräts sehr vorsichtig sein.

zu heißem Dampf

WARNUNG!

Heißer Dampf und heiße Oberflächen! Verbrühungsgefahr.

- Richten Sie den Dampfstrahl niemals auf Personen, Tiere oder Pflanzen. Richten Sie den Dampfstrahl nur auf den zu reinigenden Untergrund. Achten Sie selbst dann darauf, dass keine Körperteile unter den Dampfstrahl gelangen.
- Richten Sie den Dampfstrahl nicht auf elektrische Geräte, Steckdosen, Kabel usw. Es besteht die Gefahr eines elektrischen Schlags.
- Benutzen Sie das Gerät nicht zum Reinigen von Druckbehältern, Behältern, die mit Flüssigkeiten gefüllt sind oder deren Inhalt Sie nicht kennen. Es besteht Berst- und Explosionsgefahr.
- Lassen Sie das heiße Gerät und Zubehörteile abkühlen, bevor Sie diese berühren. Tragen Sie das Gerät nur am Handgriff.
- Achten Sie darauf, dass Sie das Gerät nicht zu lang auf einer Stelle oder mit einem feuchten oder nassen Mikrofaserpad benutzen. Anderen-

falls kann der Untergrund beschädigt werden. Sorgen Sie während und nach den Reinigungsarbeiten für eine gute Belüftung.

■ Wenn Sie sich unsicher sind, ob Ihr Bodenbelag für die Dampfreinigung geeignet ist, fragen Sie zuerst den Hersteller und lassen Sie sich die Verträglichkeit bestätigen. Anderenfalls kann der Untergrund beschädigt werden. Testen Sie das Gerät an einer versteckten Stelle.

zur Stromversorgung

Das Gerät wird mit elektrischem Strom betrieben. Dabei besteht grundsätzlich die Gefahr eines elektrischen Schlags.

Achten Sie daher auf Folgendes:

■ Richten Sie den Dampfstrahl niemals auf Geräte, die Elektronikkomponenten enthalten, wie das Innere eines Backofens. Halten Sie den Dampfstrahl von Steckdosen und dem Stromkabel fern. Steckdosen und Stromkabel dürfen nicht mit Hitze oder Dampf in Kontakt kommen. Anderenfalls kann das Stromkabel beschädigt werden, was zu einem elektrischen Schlag führen kann.

■ Tauchen Sie das Gerät niemals in Wasser oder andere Flüssigkeiten.

■ Befüllen Sie den Doppeltank ausschließlich nach Beendigung des Reinigungsvorgangs und wenn der Stecker gezogen ist. Achten Sie darauf, dass andere Teile des Geräts trocken bleiben.

■ Ziehen Sie nach dem Gebrauch und vor der Wartung den Stecker aus der Steckdose.

■ Transportieren Sie das Gerät niemals am Stromkabel. Wickeln Sie das Stromkabel vor dem Gebrauch vollständig ab.

■ Wenn Sie das Stromkabel aus der Steckdose herausziehen wollen, ziehen Sie immer direkt

am Stecker. Ziehen Sie niemals am Stromkabel.

■ Achten Sie darauf, dass das Stromkabel nicht geknickt, eingeklemmt oder überfahren wird, mit Hitzequellen in Berührung kommt oder zur Stolperfalle wird.

■ Kontrollieren Sie das Stromkabel vor dem Gebrauch auf eventuelle Beschädigungen. Verwenden Sie kein Gerät mit einem defekten Kabel oder Stecker.

■ Falls Sie ein Verlängerungskabel benötigen, benutzen Sie nur sicherheitsgeprüfte, spritzwassergeschützte, einfache Verlängerungskabel (keine Mehrfachsteckdosen), die für die hohe Leistungsaufnahme des Geräts ausgelegt sind.

■ Vergewissern Sie sich vor der Reinigung oder Wartung des Geräts, dass das Gerät ausgeschaltet und ausgesteckt ist.

■ Lassen Sie das Gerät nicht unbeaufsichtigt, solange der Stecker in der Steckdose steckt.

■ Das Gerät darf nicht verwendet werden, wenn es heruntergefallen ist, wenn offensichtliche Beschädigungen sichtbar sind oder wenn es undicht ist.

zum optional erhältlichen Reinigungsmittel

■ Verwenden Sie nur das mitgelieferte oder durch Nachbestellung von uns erworbene Reinigungsmittel. Sonst besteht Brand- und Explosionsgefahr! Verwenden Sie niemals alkoholhaltige oder lösungsmittelhaltige Reiniger (Verdünnung, Benzin, Aceton) stark saure oder stark basische Reiniger oder jegliche anderen aggressiven Reinigungsmittel sowie Wachse, Polituren oder Scheuermittel.

■ Geben Sie weder Reinigungsmittel noch andere Zusätze wie Alkohol, Duftstoffe oder

Chemikalien in den Wassertank. Diese machen den Einsatz des Geräts unsicher.

- Bewahren Sie das Reinigungsmittel für Kinder unzugänglich auf. Bei Verschlucken besteht Vergiftungsgefahr! Halten Sie es besonders von Augen und Schleimhäuten fern.
- Füllen Sie es vorsichtig in den Reinigungsmitteltank. Falls im Lieferumfang enthalten, nutzen Sie dafür den mitgelieferten Nachfüllbehälter. Falls Sie empfindliche Haut haben, tragen Sie Handschuhe beim Einfüllen.
- Waschen Sie sich die Hände, nachdem Sie mit dem Reinigungsmittel hantiert haben.
- Beachten Sie auch die Hinweise auf der Flasche des Reinigungsmittels.
- Reinigen Sie Oberflächen, die mit Lebensmitteln in Berührung kommen, weder mit dem Gerät noch mit dem Reinigungsmittel.
- Füllen Sie das Reinigungsmittel niemals in den Wassertank.

bei defektem Gerät

Wenn das Gerät oder das Stromkabel beschädigt ist, muss es durch den Hersteller, seinen Kundendienst oder eine ähnlich qualifizierte Person ersetzt werden, um Gefährdungen zu vermeiden.

- Verwenden Sie das Gerät nicht, falls es heruntergefallen, beschädigt oder undicht ist, in Wasser getaucht oder im Freien gelassen wurde.
- Geben Sie ein defektes Gerät zur Reparatur an einen autorisierten Fachbetrieb oder den Dirt-Devil-Kundendienst, > "International Services" auf Seite 2.

zur bestimmungsgemäßen

Verwendung

Das Gerät darf nur im Haushalt eingesetzt werden. Es ist für eine gewerbliche Nutzung nicht geeignet. Verwenden Sie das Gerät ausschließlich zum Reinigen normal verschmutzter Oberflächen, die der hohen Temperatur, dem Druck und der Feuchtigkeit des heißen Dampfes standhalten.

Bei vorsichtiger und geübter Anwendung kann das Gerät auch zum Auffrischen von Teppichen, Vorhängen, Kleidung usw. eingesetzt werden. Jede weitere Verwendung gilt als nicht bestimmungsgemäß und ist untersagt.

Verboten ist insbesondere:

- Die Verwendung
 - in der Nähe von explosiven oder leicht entflammaren Substanzen oder Druckbehältern
 - Feuer-, Explosions- und Berstgefahr!
 - als Raumbefeuchter oder Raumheizung
 - von Nicht-Originalzubehör
 - Beeinträchtigung der Gerätesicherheit!
 - im Freien
 - Zerstörungsgefahr durch Regen und Schmutz!
- Das Dampfreinigen von
 - Personen, Tieren oder Pflanzen sowie Kleidung, die noch getragen wird
 - Oberflächen, die gesundheitsgefährdende Stoffe enthalten. Der heiße Dampf kann diese Stoffe freisetzen.
 - Textilien aus Acryl, Dralon, Samt oder Leinen. Sie können beschädigt werden.
 - ungehärteten Glasoberflächen. Sie können aufgrund eines Hitzeschocks springen.

- Leder, Möbeln, unversiegelten, lackierten, geölten oder gewachsenen Holz- oder Parkettfußböden sowie Oberflächen aus weichem oder glänzendem Kunststoff. Sie können beschädigt werden.
- Das Füllen des Wassertanks mit anderen Flüssigkeiten als kaltes Wasser. Zusätze im Wassertank machen das Gerät unsicher. Heißes oder kochendes Wasser beschädigt das Gerät.
- Die Verwendung des Geräts mit leerem Doppeltank oder ohne Tankdeckel
- Das Hineinstecken von Gegenständen in Geräteöffnungen
- Selbstständige Reparaturen
→ Verletzungsgefahr und Erlöschen des Anspruchs auf kostenfreien Ersatz

zur Aufbewahrung

- Der Dampfreiniger ist nicht freistehend und muss entweder in der Wandhalterung oder sicher gegen eine Wand gelehnt aufbewahrt werden.
- Bewahren Sie das Gerät an einem kühlen, trockenen Ort außer Reichweite von Kindern auf.
- Stellen Sie vor der Aufbewahrung sicher, dass der Doppeltank leer und sauber ist.

zur Entsorgung

- Entsorgen Sie das Gerät nach Ende seiner Lebensdauer umweltschonend, > "Umweltschutz und Entsorgung" auf Seite 7.

Vorbereitungen

Gerät kennenlernen

Lieferumfang:

Abb. 1: ① Griff; ② Entriegelungstaste Doppel-tank; ③ Gerätekörper; ④ Doppeltank; ⑤ Schnellentriegelung Handdampfreiniger; ⑥ Teleskoprohr; ⑦ Kompaktbürste; ⑧ Dampffuß; ⑨ Teppichgleiter; ⑩ Dampftaste; ⑪ Ein-/Aus-Schalter; ⑫ Schnellentriegelung Kabel; ⑬ Entriegelungspedal Teleskoprohr; ⑭ Dampfbooster; ⑮ Wandhalterung; ⑯ Zubehörtasche; ⑰ 360°-Adapter; ⑱ Jetdüse; ⑲ Weichbürste; ⑳ Punktstrahldüse; ㉑ 2 × Mikrofaserspad; ㉒ Reinigungsnadel (optional*)

Abb. 2: ① Niedrige Dampf- und Reinigungsmittelausgabe; ② Maximale Dampf- und Reinigungsmittelausgabe; ③ Niedriger Dampf; ④ Maximaler Dampf; ⑤ Dampfbereitschaftsanzeige; ⑥ Programmwahltaste ⑦ Ein-/Aus-Schalter

Auspacken und montieren

① Überprüfen Sie den ausgepackten Inhalt auf Vollständigkeit. Sollten Sie einen Transportschaden bemerken oder sollte etwas fehlen, wenden Sie sich umgehend an Ihren Händler. ② Stecken Sie das Teleskoprohr auf den Dampffuß (Abb. 3). ③ Stecken Sie den Gerätekörper auf das Teleskoprohr (Abb. 4).

Wandhalterung montieren

Die Wandhalterung kann entweder mit Schrauben oder mit dem Klebstreifen montiert werden (Abb. 5 – 7).

Mit Klebstreifen montieren

① Positionieren Sie den Dampfreiniger an der Wand. Achten Sie darauf, dass der Dampffuß flach auf dem Boden steht. ② Entfernen Sie die Klebstreifen (Abb. 5). ③ Klinken Sie die Wandhalterung auf den Dampfreiniger. ④ Um die Wandhalterung zu befestigen, pressen Sie den Griff mit der Wandhalterung gegen die Wand (Abb. 7).

Mit Schrauben montieren

① Klinken Sie die Wandhalterung auf den Dampfreiniger. ② Um die Position der Wandhalterung zu ermitteln, halten Sie die Wandhalterung mit dem Dampfreiniger gegen die Wand. Achten Sie darauf, dass der Dampffuß flach auf dem Boden steht und entfernen Sie nun den Dampfreiniger, während Sie die Wandhalterung in Position halten. ③ Befestigen Sie die Wandhalterung mit den mitgelieferten Schrauben (Abb. 6).

Doppeltank füllen



WARNUNG!

Heiße Oberfläche! Füllen Sie den Doppeltank erst auf, wenn das Gerät abgekühlt ist.

Doppeltank entfernen

① Wenn der Doppeltank während des Reinigungsvorgangs aufgefüllt werden muss, schalten Sie den Dampfreiniger aus (Abb. 2/⑦) und lassen Sie ihn abkühlen. ② Drücken Sie die Entriegelungstaste Doppel-tank (Abb. 1/②) und entfernen Sie den Doppeltank vom Gerätekörper (Abb. 8). ③ Legen Sie den Doppeltank auf eine ebene Fläche.

Wasser auffüllen

HINWEIS:

Füllen Sie ausschließlich Wasser in den Wassertank. Geben Sie weder Reinigungsmittel noch andere Zusätze in den Wassertank.

① Um den Tankdeckel des Wassertanks (Abb. 9/②) zu öffnen, ziehen Sie an der Lasche des Tankdeckels. ② Füllen Sie den Wassertank und schließen Sie den Tank, indem Sie den Tankdeckel wieder aufdrücken.

Reinigungsmittel auffüllen



ACHTUNG!

Verwenden Sie ausschließlich das durch uns erworbene Reinigungsmittel.

① Um den Tankdeckel des Reinigungsmittel-tanks (Abb. 9/①) zu öffnen, ziehen Sie an der Lasche des Tankdeckels. ② Füllen Sie den Reinigungsmittel-tank bis zur Fülllinie mit Wasser. ③ Geben Sie Reinigungsmittel dazu, bis der Tank voll ist. ④ Schließen Sie den Tank, indem Sie den Tankdeckel wieder aufdrücken.

Doppeltank einsetzen

① Stellen Sie sicher, dass der Wasserfilter korrekt eingesetzt ist (Abb. 10). ② Positionieren Sie den unteren Teil des Doppeltanks im Gerätekörper und schieben Sie den Doppeltank in die Verriegelung, bis Sie ein Klicken hören.

Gerät an den Strom anschließen

① Stellen Sie sicher, dass der Dampfreiniger ausgeschaltet ist (Abb. 2/⑦). ② Wickeln Sie das Kabel vollständig von den Schnellentriegelungen ab (Abb. 1/⑫). ③ Stecken Sie den Stecker in eine Steckdose.

Dampfreinigen



WARNUNG!

Seien Sie bei der Reinigung auf Treppen besonders vorsichtig.



ACHTUNG!

Saugen Sie Ihre Teppiche vor der Dampfreinigung gründlich und stellen Sie sicher, dass Ihre Hartböden sauber und frei von Schmutzkörnern sind.

HINWEIS:

Wenn der Dampfreiniger überhitzt, geht er aus: Schalten Sie ihn aus und lassen Sie ihn mindestens 2 bis 4 Stunden abkühlen.

Hartböden reinigen



ACHTUNG!

Durch den Dampf besteht auf den Hartböden Rutschgefahr. Warten Sie mit dem Betreten der gereinigten Böden, bis diese vollständig getrocknet sind.



ACHTUNG!

Benutzen Sie den Dampfreiniger nie ohne ein an dem Dampffuß angebrachtes Mikrofaserpad.



ACHTUNG!

Nicht alle Bodenbeläge halten der Belastung des Dampfes und der Feuchtigkeit stand. Fragen Sie beim Hersteller des Bodenbelags nach und lassen Sie sich die Verträglichkeit bestätigen. Ansonsten kann der Bodenbelag beschädigt werden.

1 Legen Sie das Mikrofaserpad mit der weißen Seite nach oben auf den Boden. Platzieren Sie die Bodendüse auf dem Mikrofaserpad und vergewissern Sie sich, dass es den gesamten Dampffuß bedeckt (Abb. 11). 2 Stecken Sie den Stecker in eine Steckdose. 3 Bringen Sie den Ein-/Aus-Schalter in die Position 'Ein' (Abb. 2/7). → Die Dampfbereitschaftsanzeige leuchtet. Der Dampfreiniger beginnt mit dem Aufwärmen. Sobald die Dampfbereitschaftsanzeige grün leuchtet, ist der Dampfreiniger einsatzbereit. 4 Der Dampfreiniger ist automatisch auf

den maximalen Dampfstrahl ohne Reinigungsmittel eingestellt. Um den Dampfstrahl zu ändern, drücken Sie die Programmwahltaste (Abb. 2/6), bis das entsprechende Programm leuchtet (Abb. 2/1 – 4):

1 Niedrige Dampf- und Reinigungsmittelausgabe; 2 Maximale Dampf- und Reinigungsmittelausgabe; 3 Niedriger Dampf; 4 Maximaler Dampf. 5 Stellen Sie einen Fuß auf den Dampffuß und ziehen Sie den Griff nach hinten (Abb. 12). 6 Um Dampfstöße zu produzieren, drücken Sie die Dampftaste (Abb. 1/10). Um den Boden nicht zu stark zu befeuchten, drücken Sie die Dampftaste nicht kontinuierlich. 7 Bewegen Sie den Dampfreiniger langsam vorwärts und rückwärts über den Fußboden (Abb. 12). 8 Wenn Sie konzentrierteren Dampf benötigen, aktivieren Sie den Dampfbooster (Abb. 1/14) und betätigen Sie dann die Dampftaste. Beste Resultate erzielen Sie im Modus "Maximaler Dampf + Reinigungsmittel". Um den Dampfbooster zu deaktivieren, drücken Sie den Dampfbooster (Abb. 1/14) erneut. 9 Bringen Sie den Ein-/Aus-Schalter nach dem Reinigen in die Position 'Aus' (Abb. 2/7). → Der Dampfreiniger kühlt ab, die Dampfbereitschaftsanzeige erlischt. 10 Ziehen Sie den Stecker aus der Steckdose. 11 Wenn der Dampfreiniger abgekühlt ist, drücken Sie eine Ecke des Mikrofaserpads mit dem Fuß nach unten und heben Sie den Dampfreiniger an, um das Pad zu lösen. 12 Lassen Sie das Mikrofaserpad an der Luft trocknen oder waschen Sie es.

Kompaktbürste verwenden

Um Ecken und schwer zugängliche Stellen zu erreichen, kann die integrierte Kompaktbürste verwendet werden. 1 Fixieren Sie den äußeren Gleiter mit einem Fuß und ziehen Sie den Dampfreiniger aus dem äußeren Gleiter (Abb. 13). 2 Reinigen Sie den Boden an den schwer zugänglichen Stellen, siehe > "Hartböden reinigen" auf Seite 13. 3 Um den Gleiter wieder zu montieren, positionieren Sie den Gleiter und drücken Sie den Dampfreiniger mit Kompaktbürste auf den Gleiter (Abb. 13).

Teppiche auffrischen



ACHTUNG!

Benutzen Sie den Dampfreiniger nie ohne ein an dem Dampffuß angebrachtes Mikrofaserpad. Benutzen Sie den Teppichgleiter nur zum Auffrischen von Teppichen.

Siehe > "Hartböden reinigen" auf Seite 13. Benutzen Sie zusätzlich den Teppichgleiter.

➊ Schieben Sie den Dampffuß mit dem Mikrofaserpad vorne in den Teppichgleiter (Abb. 14). Drücken Sie dann den hinteren Teil des Dampffußes in die Klammer. ➋ Wenn der Dampfreiniger abgekühlt ist, drücken Sie die Klammer mit einem Fuß nach unten und heben Sie den Dampfreiniger an, um den Teppichgleiter zu entfernen.

Dampfreiniger ohne Dampffuß verwenden

➊ Betätigen Sie das Entriegelungspedal Teleskoprohr (Abb. 1/13) und entfernen Sie das Teleskoprohr mit dem Gerätekorpus. ➋ Montieren Sie das gewünschte Zubehörteil > "Using the accessories" auf Seite 23. ➌ Bei Verwendung des 360°-Adapters, drehen Sie den 360°-Adapter im Uhrzeigersinn auf das Teleskoprohr, bis Sie ein Klicken hören (Abb. 16). ➍ Das Teleskoprohr kann in verschiedenen Höhen und Winkeln verwendet werden. Reinigen Sie die gewünschten Stellen, siehe > "Cleaning hard floors" auf Seite 22. ➎ Um Dampfstöße zu produzieren, drücken Sie die Dampftaste (Abb. 1/10). ➏ Bringen Sie den Ein-/Aus-Schalter nach dem Reinigen in die Position 'Aus' (Abb. 2/7). → Der Dampfreiniger kühlt ab, die Dampfbereitschaftsanzeige erlischt. ➐ Ziehen Sie den Stecker aus der Steckdose. ➑ Wenn der Dampfreiniger abgekühlt ist, entfernen Sie das Zubehör.

Gerät als Handdampfreiniger verwenden

➊ Betätigen Sie die Schnellentriegelung Handdampfreiniger (Abb. 1/5) und heben Sie den Gerätekorpus von dem Teleskoprohr (Abb. 17). ➋ Lehnen Sie das Teleskoprohr mit dem Dampffuß gegen eine Wand. ➌ Montieren Sie das gewünschte Zubehörteil, > "Using the accessories" auf Seite 23. ➍ Bei Verwendung des 360°-Adapters, drehen Sie den 360°-Adapter im Uhrzeigersinn auf den Handdampfreiniger, bis Sie ein Klicken hören (Abb. 16). ➎ Reinigen Sie die gewünschten Stellen, siehe > "Hartböden reinigen" auf Seite 13. ➏ Um Dampfstöße zu produzieren, drücken Sie die Dampftaste (Abb. 1/10). ➐ Bringen Sie den Ein-/Aus-Schalter nach dem Reinigen in die Position 'Aus' (Abb. 2/7). → Der Dampfreiniger kühlt ab, die Dampfbereitschaftsanzeige erlischt. ➑ Ziehen Sie den Stecker aus der Steckdose. ➒ Wenn der Dampfreiniger abgekühlt ist, entfernen

Sie das Zubehör.

Zubehör verwenden

360°-Adapter mit Jetdüse oder Weichbürste verwenden

➊ Drücken Sie die Jetdüse oder die Weichbürste auf den 360°-Adapter fest zusammen, bis Sie ein Klicken hören (Abb. 15). ➋ Um den Winkel des Aufsatzes zu ändern, ziehen Sie den Drehkragen nach vorne und drehen Sie den Aufsatz in die gewünschte Richtung (Abb. 18/1-4). ➌ Um den Aufsatz zu entfernen, betätigen Sie die Entriegelungslasche. ➍ Um den 360°-Adapter zu entfernen, schieben Sie den Entriegelungsknopf nach vorne und drehen Sie den 360°-Adapter im Gegenuhrzeigersinn ab (Abb. 16).

Punktstrahldüse verwenden

➊ Montieren Sie die Punktstrahldüse ohne 360°-Adapter direkt am Handdampfreiniger oder am Teleskoprohr (Abb. 15).

Gerät aufbewahren



ACHTUNG!

Bewahren Sie den Dampfreiniger niemals mit angebrachtem Mikrofaserpad auf. Bewahren Sie ihn auf einem feuchtigkeitsbeständigen Untergrund auf.

➊ Stellen Sie den Dampfreiniger in die Wandhalterung (Abb. 7). ➋ Ziehen Sie den Stecker aus der Steckdose und wickeln Sie das Kabel über die Schnellentriegelung Kabel (Abb. 1/12).

Gerät warten

Doppeltank leeren



WARNUNG!

Heiße Oberfläche! Leeren Sie den Doppeltank nur, wenn der Dampfreiniger abgekühlt ist.

➊ Entfernen Sie den Doppeltank, > "Doppeltank entfernen" auf Seite 12. ➋ Schütten Sie das übrig gebliebene Wasser in ein Waschbecken. ➌ Spülen Sie den Reinigungsmitteltank mit Wasser aus und schließen Sie beide Tanks wieder. ➍ Setzen Sie den Doppeltank wieder in den Dampfreiniger.

Mikrofaser- und Textilpad waschen



ACHTUNG!

Verwenden Sie keine Bleichmittel oder Weichspüler, wenn Sie das Mikrofaser- oder Textilpad waschen.

- 1 Waschen Sie das Mikrofaserpad in der Waschmaschine (max. 40 °C) oder waschen Sie das Textilpad von Hand.
- 2 Lassen Sie das gewaschene Pad mindestens 24 Stunden vollständig trocknen.

Kompaktbürste reinigen

- 1 Betätigen Sie die Entriegelung für das Teleskoprohr und entfernen Sie das Teleskoprohr mit dem Gerätekorpus.
- 2 Ziehen Sie die Kompaktbürste aus dem Gleiter.
- 3 Waschen Sie die Kompaktbürste unter fließendem Wasser (max. 40 °C).
- 4 Lassen Sie die gewaschene Bürste mindestens 24 Stunden vollständig trocknen.

Wasserfilter austauschen



ACHTUNG!

Verwenden Sie den Dampfreiniger nur mit Wasserfilter. Abhängig von der Wasserhärte und der Einsatzhäufigkeit muss der Filter alle 3 bis 6 Monate ausgetauscht werden.

- 1 Entfernen Sie den Doppeltank, > "Doppeltank entfernen" auf Seite 12.
- 2 Ziehen Sie den Wasserfilter gegen vorne ab (Abb. 10).
- 3 Setzen Sie den neuen Wasserfilter ein, indem Sie ihn in die Öffnung schieben.
- 4 Setzen Sie den Doppeltank wieder ein.

Verstopfungen beseitigen



ACHTUNG!

Benutzen Sie keine scharfen Gegenstände, um Verstopfungen zu beseitigen.

- 1 Legen Sie den Gerätekorpus auf eine ebene Oberfläche.
- 2 Führen Sie die Reinigungsnadel in die Düse und bewegen Sie ihn vor und zurück, um die Verstopfung zu beseitigen (Abb. 19).
- 3 Wenn Sie die Verstopfung beseitigt haben, entfernen Sie den Entkalkungsstab und klopfen Sie den Gerätekorpus vorsichtig senkrecht gegen eine harte Oberfläche, um Schmutzrückstände zu entfernen (Abb. 20).

Zubehör und Ersatzteile

Besuchen Sie uns im Internet unter: www.dirtdevil.de

Auf unserer Webseite finden Sie eine große Auswahl an Ersatzteilen & Zubehör sowie praktische Tipps & Tricks zu Ihrem Dirt Devil-Produkt.

Problembehebung



WARNUNG!

Bevor Sie sich auf Problemsuche begeben, schalten Sie das Gerät aus. Verwenden Sie niemals ein defektes Gerät.

Bevor Sie unseren Dirt-Devil-Kundendienst kontaktieren oder das Gerät an den Dirt-Devil-Kundendienst senden, finden Sie vorab viele zusätzliche Hinweise im Servicebereich unserer Webseite zur Lösung und Behebung von Problemen.

www.dirtdevil.de/service

Thank you!

We are pleased that you decided to purchase a Dirt Devil product. We hope you enjoy using your appliance and we would like to thank you for your purchase.

You will find further information on your product in this operating manual and at our website www.dirtdevil.de. To contact our Dirt Devil customer service department, refer to the contact details on page 2.

Technical data

| | |
|--|----------------------|
| Type of appliance | Steam cleaner |
| Model name, model | DD303, DD303(0-9) |
| Voltage | 220 – 240 V ~, 50 Hz |
| Power consumption | 1600 W |
| Water tank volume | 0.3 l |
| Weight of appliance body | 2.1 kg |
| Total weight with telescopic tube, floor nozzle and carpet glider | 3.4 kg |
| Power cord length | 8 m |

Environmental protection and disposal



Do not dispose of the appliance with the domestic waste. Your local administration or your specialist dealer will provide you with information on proper disposal.



Warranty

If you have purchased the appliance as a consumer within the European Union, the respective national legislation implemented as per EU Directive 2011/83/EU applies as the minimum warranty standard. In non-EU countries the minimum warranty requirements in the respective country apply.



IPX4

Protection class I, IPX4 (splash proof)



WARNING – Hot steam! Risk of scalding.



We reserve the right to make changes to technical and design specifications in the interest of continuous product improvement.

© Royal Appliance International GmbH

SAFETY INSTRUCTIONS

About the operating manual

Read the operating manual completely before working with the appliance. Keep the operating manual for reference. If you pass the appliance on to third parties, it must be accompanied with this operating manual. Failure to adhere to this operating manual can lead to serious injuries or damage to the appliance. We assume no liability for damage caused as a result of failure to adhere to this operating manual. Important information not included in this chapter is indicated as follows:

WARNING!

Warns of health hazards and identifies possible risks of injury.

CAUTION!

Indicates possible dangers to the appliance and other objects.

NOTE

Highlights tips and information.

You can also download this operating manual from our website:

www.dirtdevil.de

Concerning certain groups of persons

- This appliance can be used by persons with impaired physical, sensory or mental abilities, or insufficient experience and knowledge, providing they are supervised or have been instructed in the proper use of the appliance and understand the risks involved.
- Packing material and small parts must not be used as toys. There is risk of asphyxiation.

- Children must not perform cleaning or user maintenance tasks without supervision. Children must not play with the appliance.

- Keep the appliance away from children when it is switched on, connected to the mains socket or cooling down.

- Persons with sensory disorder, particularly decreased sensitivity for temperature differences must be very careful when using this appliance.

About hot steam

WARNING!

Hot steam and hot surfaces! Risk of scalding.

- Never direct the steam jet at people, animals or plants. Point the steam jet downwards towards the surface to be cleaned only. Even then, be sure that no body parts are exposed to the steam jet.
- Never point the steam jet at electrical appliances, mains sockets, cords, etc. There is a risk of electric shock.
- Do not use the appliance to clean pressure vessels, tanks filled with liquids or tanks whose content you do not know. There is risk of bursting and explosion.
- Allow the hot appliance and accessories to cool down before touching them. Only use the handle to carry the appliance.
- Make sure that you do not use the appliance too long in one place or with a moist or wet microfibre pad. Otherwise, the surface could get damaged. Ensure good ventilation during and after cleaning.

■ If you are not sure whether your flooring is suitable for steam cleaning, consult the manufacturer first and have him confirm compatibility. Otherwise, the surface could get damaged. Test the appliance on a concealed area.

Information on the power supply

The appliance is operated with electrical current. Thus there is always a risk of electrical shock. You must therefore observe the following:

- Never point the steam jet at appliances that contain electronic components, like the inside of an oven. Keep the steam jet away from mains sockets and the power cord. Do not allow mains sockets and power cord to come in contact with heat or steam. Otherwise, the power cord may be damaged, which can lead to electric shock.
- Never immerse the appliance in water or other liquids.
- Fill the dual tank only after cleaning is completed and plug is pulled. Ensure that other parts of the appliance remain dry.
- Pull the plug from the mains socket after use and before maintenance.
- Never carry the appliance by its power cord. Completely unwind the power cord before use.
- If you want to pull the power cord out of the mains socket, always pull directly on the plug. Never pull on the power cord.
- Make sure that the power cord is not kinked, trapped or run over, does not come into contact with heat sources or become a trip hazard.
- Always check the power cord for possible damage before using the appliance. Do not use an appliance with a defective cord or plug.

■ If you need an extension cord, use only safety-certified, water-protected single extension cords (no multi-socket distributors) designed for the high power consumption of the appliance.

■ Before cleaning the appliance or performing maintenance, make sure that the appliance is switched off and unplugged.

■ Do not leave the appliance unattended as long as the plug is inserted in the mains socket.

■ The appliance must not be used if it has fallen, if it has obvious signs of damage, or if it is not leak tight.

About optionally available detergent

■ Only use the detergent included in the scope of supply or ordered from us. Otherwise there is a risk of fire or explosion! Never use cleaners which contain alcohol, solvents (thinners, benzene, acetone), strong acids or alkalis or any other aggressive detergents including waxes, polishes or scouring agents.

■ Do not add detergents or any other additives such as alcohol, perfumes or chemicals into the water tank. These make the use of the appliance unsafe.

■ Keep the detergent out of the reach of children. If swallowed there is a risk of poisoning! Keep it away from eyes and mucous membranes in particular.

■ Carefully pour it into the detergent tank. If included in the scope of supply, use the refilling container provided to do so. If you have sensitive skin, wear gloves when filling.

■ Wash your hands after handling the detergent.

- Also adhere to the instructions on the detergent bottle.
- Do not clean surfaces which come into contact with food with the appliance or the detergent.
- Never fill the detergent into the water tank.

If the appliance is faulty

If the appliance or the power cord are damaged, they will need to be replaced by the manufacturer, the manufacturer's customer service department or a similarly qualified person in order to prevent hazards.

- Do not use the appliance if it has fallen, is damaged or leaks, has been immersed in water or left outdoors.
- Hand over a faulty appliance to an authorized dealer or send it to the Dirt Devil customer service department for repairs, > „International Services“ on page 2.

About proper use

This appliance is intended for domestic use only. It is not suitable for industrial or commercial use. Use the appliance only to clean normally soiled surfaces that withstand the high temperature, pressure and moisture of the hot steam. When handled in a cautious and skilled manner, the appliance can also be used to freshen carpets, curtains, clothing, etc. Any other use is considered improper use and is prohibited.

In particular, the following is prohibited:

- Use
 - in the vicinity of explosive or highly flammable substances or pressure vessels
→ Risk of fire, explosion and bursting!
 - as room humidifier or space heating system
 - of non-original accessories
→ Impairment of appliance safety!
 - outdoors
→ Risk of damage due to rain and dirt!
- Steam cleaning of
 - persons, animals or plants including clothing that is still being worn
 - surfaces which contain harmful materials. The hot steam might release these materials.
 - textiles made from acrylic fibre, dralon, velvet or linen. These might be damaged.
 - non-tempered glass surfaces. These might crack as a result of thermal shock.
 - leather, furniture, unsealed, lacquered, oiled or waxed wood or parquet flooring as well as surfaces made of soft or shiny plastic material. These might be damaged.

- Filling the water tank with liquids other than cold water. Additives in the water tank make the appliance unsafe. Hot or boiling water will damage the appliance.
- Operation of the appliance when the dual tank is empty or without tank lid
- Inserting objects into the appliance's openings
- Carrying out repairs yourself
 - ➔ Risk of injury and loss of entitlement to free replacement!

About storage

- The steam cleaner is not free-standing and must be stored in the wall mount or securely placed against the wall.
- Store the appliance in a cool, dry place, out of the reach of children.
- Before storing, ensure that the dual tank is empty and clean.

About disposal

- At the end of its service life, dispose of the appliance in an environmentally-friendly manner, > "Umweltschutz und Entsorgung" auf Seite 7.

Preparatory work

Getting to know the appliance

Scope of supply:

Fig. 1: ① Handle; ② Release key for the dual tank; ③ Appliance body; ④ Dual tank; ⑤ Quick release hand-held steam cleaner; ⑥ Telescopic tube; ⑦ Compact brush; ⑧ Steam base; ⑨ Carpet glider; ⑩ Steam button; ⑪ On/Off button; ⑫ Quick release cord; ⑬ Release pedal of telescopic tube; ⑭ Steam booster; ⑮ Wall mount; ⑯ Accessories bag; ⑰ 360° adapter; ⑱ Jet nozzle; ⑲ Soft brush; ⑳ Spot jet nozzle; ㉑ 2 × Microfibre pad; ㉒ Cleaning needle (optional*)

Fig. 2: ① Low disbursement of steam and detergent; ② Maximum disbursement of steam and detergent; ③ Low steam; ④ Maximum steam; ⑤ Steam ready indicator; ⑥ Program selector key; ⑦ On/Off button

Unpacking and assembling

① Check that the unpacked contents are complete. If you notice any transport damage or if anything is missing, contact your dealer immediately. ② Attach the telescopic tube onto the steam base (fig. 3). ③ Attach the appliance body onto the telescopic tube (fig. 4).

Assembling the wall mount

The wall mount can either be assembled with screws or the adhesive strips (fig. 5 – 7).

Assembly with adhesive strips

① Position the steam cleaner on the wall. Make sure that the steam base rests flat on the floor. ② Remove the adhesive strips (fig. 5). ③ Latch the wall mount to the steam cleaner. ④ To attach the wall mount, press the handle with the wall mount against the wall (fig. 7).

Assembly with screws

① Latch the wall mount to the steam cleaner. ② To determine the position of the wall mount, hold the wall mount with the steam cleaner against the wall. Make sure that the steam base rests flat on the floor. Now remove the steam cleaner while holding the wall mount in position. ③ Use the screws included in the scope of supply to attach the wall mount (fig. 6).

Filling the dual tank



WARNING!

Hot surface! Fill the dual tank only after the appliance has cooled down.

Removing the dual tank

① If the dual tank must be filled during the cleaning process, switch off the steam cleaner (fig. 2/⑦) and allow it to cool down. ② Press the release key for the dual tank (fig. 1/②) and remove the dual tank from the appliance body (fig. 8). ③ Place the dual tank on a level surface.

Filling up with water

NOTE:

Only fill water in the water tank. Do not add detergents or any other additives to the water tank.

① To open the tank lid of the water tank (fig. 9/②), pull on the tab of the tank lid. ② Fill the water tank and close the tank by pressing the tank lid back in place.

Filling up with detergent



CAUTION!

Use only the detergent ordered from us.

① To open the tank lid of the detergent tank (fig. 9/①), pull on the tab of the tank lid. ② Fill the detergent tank to the filling line with water. ③ Add the detergent until the tank is full. ④ Close the tank by pressing the tank lid back in place.

Inserting the dual tank

① Make sure that the water filter is correctly inserted, (fig. 10). ② Position the bottom part of the dual tank in the appliance body and push the dual tank into the catch until you hear it click in place.

Connecting appliance to power supply

① Make sure that the steam cleaner is switched off (fig. 2/⑦). ② Unwind the cord completely from the quick releases (fig. 1/⑫). ③ Insert the plug into a mains socket.

Steam cleaning



WARNING!

Be particularly careful when cleaning stairs.



CAUTION!

Vacuum your carpets thoroughly prior to steam cleaning and make sure that your hard floors are clean and free of grit and debris.

NOTE:

The steam cleaner will turn off if it overheats: Turn it off and allow it to cool down for at least 2 to 4 hours.

Cleaning hard floors



CAUTION!

The steam poses a risk of slipping. Before entering the cleaned floors, wait until they are completely dry.



CAUTION!

Never use the appliance without a microfibre pad attached to the steam base.



CAUTION!

Not all flooring can withstand the exposure to steam and moisture. Consult the floor manufacturer and have him confirm compatibility. Otherwise, the flooring could get damaged.

1 Place the microfibre pad on the floor with white side pointing upwards. Place the floor nozzle on the microfibre pad and make sure that it covers the entire steam base (fig. 11). 2 Insert the plug into a mains socket. 3 Place the On/Off button in 'On' position (fig. 2/7). → The steam ready indicator is lit. The steam cleaner starts heating up. As soon as the steam ready indicator lights up in green, the steam cleaner is ready for use. 4 The steam cleaner is automatically set to maximum steam jet without detergent. To change the steam jet, press the program selector key (fig. 2/6) until the corresponding program is lit (fig. 2/1 - 4):

- 1 Low disbursement of steam and detergent;
- 2 Maximum disbursement of steam and detergent;

3 Low steam; 4 Maximum steam.

5 Place foot on the steam base and pull handle backwards (fig. 12). 6 Press the steam button to produce steam boosts (fig. 1/10). To prevent excessive moisture on the floor, do not press the steam button continuously. 7 Move steam cleaner slowly forwards and backwards across the floor (fig. 12). 8 If you need concentrated steam, activate the steam booster (fig. 1/14) and press the steam button. The best results are achieved in "Maximum steam + detergent" mode. To deactivate the steam booster, press the steam booster (fig. 1/14) again. 9 After cleaning, place the On/Off button in 'Off' position (fig. 2/7). → The steam cleaner cools down, the steam ready indicator goes out. 10 Pull the plug out of the mains socket. 11 After the steam cleaner has cooled down, hold corner of microfibre pad down with your foot and lift steam cleaner to peel away. 12 Air-dry or wash microfibre pad.

Using compact brush

The integrated compact brush can be used to reach corners and difficult to access areas. 1 Fix the outer glider with your foot and pull the steam cleaner from the outer glider (fig. 13). 2 Clean floor on difficult to access areas, see > "Cleaning hard floors" auf Seite 22. 3 To reattach the glider, position the glider and press the steam cleaner with compact brush onto the glider (fig. 13).

Refreshing carpets



CAUTION!

Never use the appliance without a microfibre pad attached to the steam base. Use carpet glider only to refresh carpets.

See > "Cleaning hard floors" auf Seite 22. In addition, use the carpet glider.

1 Push steam base with microfibre pad into the front of carpet glider (fig. 14). Then press the rear part of the steam base into the clip. 2 After the steam cleaner has cooled down, press the clip down with your foot and lift steam cleaner to remove the carpet glider.

Using steam cleaner without steam base

1 Activate the release pedal of telescopic tube (fig. 1/13) and remove telescopic tube with appliance body. 2 Assemble the desired accessory > "Using the accessories" auf Seite 23. 3 When using the 360° adapter, turn the 360° adapter clockwise onto the telescopic tube until you hear it click in place (fig. 16). 4 The telescopic tube can be used at different heights and angles. Clean the desired areas, see > "Cleaning hard floors" auf Seite 22. 5 Press the

steam button to produce steam boosts (fig. 1/10).

6 After cleaning, place the On/Off button in 'Off' position (fig. 2/7). → The steam cleaner cools down, the steam ready indicator goes out. 7 Pull the plug out of the mains socket. 8 Remove the accessory after steam cleaner has cooled down.

Using appliance as hand-held steam cleaner

1 Activate the quick release of the hand-held steam cleaner (fig. 1/5) and lift the appliance body from the telescopic tube (fig. 17). 2 Lean the telescopic tube with the steam base against the wall.

3 Install the desired accessory > "Using the accessories" auf Seite 23. 4 When using the 360° adapter, turn the 360° adapter clockwise onto the hand-held steam cleaner until you hear it click in place (fig. 16).

5 Clean the desired areas, see > "Cleaning hard floors" auf Seite 22. 6 Press the steam button to produce steam boosts (fig. 1/10). 7 After cleaning, place the On/Off button in 'Off' position

(fig. 2/7). → The steam cleaner cools down, the steam ready indicator goes out. 8 Pull the plug out of the mains socket. 9 Remove the accessory after steam cleaner has cooled down.

Using the accessories

Using 360° adapter with jet nozzle or soft brush

1 Firmly press the jet nozzle or soft brush together on the 360° adapter until you hear it click in place (fig. 15). 2 To change the angle of the attachment, pull the rotating collar forward and turn the attachment in the desired direction (fig. 18/1-4). 3 To remove the attachment, activate the release tab.

4 To remove the 360° adapter, push the release button forward and turn the 360° adapter counter-clockwise (fig. 16).

Using spot jet nozzle

1 Assemble the spot jet nozzle without 360° adapter directly on the hand-held steam cleaner or on the telescopic tube (fig. 15).

Storing the appliance



Never store the steam cleaner with microfibre pad attached. Store it on a moisture-proof surface.

1 Place the steam cleaner in the wall mount (fig. 7). 2 Pull plug from the mains socket and wind cord around the quick cord release hooks (fig. 1/12).

Maintaining the appliance

Emptying the dual tank



Hot surface! Only empty the dual tank when the steam cleaner is cooled down.

1 Remove the dual tank, > "Removing the dual tank" auf Seite 21. 2 Empty any excess water into a sink. 3 Rinse detergent tank with water and close both tanks again. 4 Reinsert dual tank in steam cleaner.

Washing microfibre and textile pad



Do not use bleach or fabric softener when washing the microfibre or textile pad.

1 Wash microfibre pad in the washing machine (max. 40 °C) or hand-wash textile pad. 2 Allow the washed pad to dry completely for at least 24 hours.

Cleaning compact brush

1 Activate the release for the telescopic tube and remove telescopic tube with appliance body. 2 Pull the compact brush from the glider. 3 Wash the compact brush under running water (max. 40 °C).

4 Allow the washed brush to dry completely for at least 24 hours.

Replacing water filter



Use steam cleaner only with water filter. Depending on water hardness and frequency of use, the filter must be replaced every 3 to 6 months.

1 Remove the dual tank, > "Removing the dual tank" auf Seite 21. 2 Pull water filter off towards the front (fig. 10). 3 Insert the new water filter by pushing it into the opening. 4 Reinsert the dual tank.

Clearing blockages



Do not use any sharp objects to clear blockages.

➊ Place the appliance body on a flat surface. ➋ Insert the cleaning needle into the nozzle and move it forward and backward to clear the blockage (fig. 19). ➌ After clearing the blockage, remove the descaler rod and carefully tap appliance body in upright position against a hard surface to remove dirt residues (fig. 20).

Accessories and spare parts

Visit our website at:

www.dirtdevil.de

On our website you will find a large selection of spare parts and accessories as well as practical tips and tricks for your Dirt Devil product.

Troubleshooting



Switch off the appliance before you start troubleshooting. Never use a faulty appliance.

Before you contact our Dirt Devil customer service department or send the appliance to the Dirt Devil customer service department, you will find a lot of additional information in the service area of our website which will help you solve problems.

www.dirtdevil.de/international-service

Merci beaucoup !

Nous sommes heureux de vous compter parmi les utilisateurs d'un produit de Dirt-Devil ! Nous vous souhaitons beaucoup de plaisir à utiliser votre appareil et nous vous remercions de votre achat !

Vous trouverez d'autres informations sur votre produit dans ce mode d'emploi, et sur notre site www.dirtdevil.de. Vous pouvez joindre le service après-vente de Dirt-Devil par les coordonnées indiquées à la page 2.

Caractéristiques techniques

| Type d'appareil | Nettoyeur à vapeur |
|--|----------------------|
| Nom du modèle, modèle | DD303, DD303(0-9) |
| Tension | 220 – 240 V ~, 50 Hz |
| Puissance absorbée | 1 600 W |
| Contenance du réservoir d'eau | 0,3 l |
| Poids du corps de l'appareil | 2,1 kg |
| Poids total avec tube télescopique, brosse, semelle glissante pour tapis | 3,4 kg |
| Longueur du câble | 8 m |

Protection de l'environnement et élimination



Ne pas jeter l'appareil avec les ordures ménagères. L'administration locale ou votre revendeur spécialisé vous renseignera pour une élimination conforme.



Garantie

Si, en tant que consommateur, vous avez acheté cet appareil dans l'Union européenne, le standard minimum applicable pour la garantie légale est la directive européenne 2011/83/UE transposée dans le droit national du pays respectif. Pour les pays hors de l'UE, les exigences minimales de garantie légale en vigueur dans le pays respectif sont applicables.



IPX4

Classe de protection I, IPX4 (protégé contre les projections d'eau)



AVERTISSEMENT – Vapeur brûlante ! Risque de brûlures.



Sous réserve de modifications d'ordre technique ou conceptuel liées à l'évolution du produit.

© Royal Appliance International GmbH

CONSIGNES DE SECURITÉ

À propos du mode d'emploi

Veillez lire attentivement et intégralement ce mode d'emploi, avant de vous servir de l'appareil. Conservez précieusement ce mode d'emploi.

Remettez toujours ce mode d'emploi à toute personne se servant de l'appareil. Le non-respect de ce mode d'emploi peut entraîner des blessures graves ou endommager l'appareil. Nous déclinons toute responsabilité en cas de dommages résultant du non respect de ce mode d'emploi.

Les consignes importantes qui ne sont pas dans ce chapitre sont mises en évidence de la manière suivante :

AVERTISSEMENT !

Nous vous avertissons des dangers pouvant mettre en péril votre santé et nous vous informons sur les éventuels risques de blessures.

ATTENTION !

Nous attirons votre attention sur les risques éventuels pour l'appareil et pour tout autre objet.

INDICATION

Met en évidence les astuces et les informations.

Vous pouvez également télécharger ce mode d'emploi de notre site :

www.dirtdevil.de

À propos de certains groupes de personnes

■ Ce appareil peut être utilisé par des personnes avec des capacités physiques, sensorielles ou mentales réduites ou disposant de peu d'expérience et/ou de connaissances, si celles-ci sont surveillées ou bien ont été instruites sur

l'utilisation sûre de cet appareil et des dangers qu'impliquent son utilisation.

- Ne jouez pas avec le matériel d'emballage et avec les petites pièces. Il y a un risque d'asphyxie.
- Le nettoyage et l'entretien de l'appareil ne doivent pas être exécutés par des enfants si ceux-ci ne sont pas sous surveillance. Il est interdit aux enfants de jouer avec cet appareil.
- Ne laissez pas l'appareil à la portée des enfants, lorsqu'il est allumé, branché à une prise de courant ou lorsqu'il est entrain de refroidir.
- Les personnes souffrant de troubles du toucher, en particulier d'une perception réduite des écarts de température, doivent être très prudentes lors de l'utilisation de cet appareil.

À propos de la vapeur brûlante

AVERTISSEMENT !

Vapeur et surfaces brûlantes ! Risque de brûlures.

- Ne dirigez jamais le jet de vapeur vers des personnes, des animaux ou des plantes. Dirigez seulement le jet de vapeur vers la surface à nettoyer. Faites vous-même attention à ce qu'aucune partie du corps ne se trouve sous le jet de vapeur.
- Ne dirigez pas le jet de vapeur vers des appareils électriques, des prises de courant, des câbles, etc. Il y a un risque d'électrocution.
- N'utilisez pas l'appareil pour nettoyer des réservoirs sous pression, des récipients remplis de liquides ou de produits inconnus. Il y a un risque d'éclatement et d'explosion.

- Laissez refroidir l'appareil et les accessoires brûlants, avant de les toucher. Ne portez l'appareil que par la poignée.
- Faites attention à ne pas utiliser l'appareil trop longtemps au même endroit, ni avec un pad en microfibras humide ou mouillé. Vous risquez sinon d'endommager la surface que vous nettoyez. Assurez une bonne aération pendant et après le travail de nettoyage.
- Si vous n'êtes pas sûr que votre revêtement de sol soit adapté au nettoyage à la vapeur, demandez d'abord au fabricant et faites-vous confirmer la compatibilité. Vous risquez sinon d'endommager la surface que vous nettoyez. Essayez l'appareil à un endroit caché.

À propos de l'alimentation électrique

L'appareil fonctionne avec du courant électrique. Il y a donc toujours un risque d'électrocution. Respectez par conséquent les points ci-dessous :

- Ne dirigez jamais le jet de vapeur vers des appareils qui contiennent des composants électroniques, tels que l'intérieur d'un four. N'approchez pas le jet de vapeur des prises de courant et du câble d'alimentation. Les prises de courant et les câbles d'alimentation ne doivent pas être exposés à la chaleur ni à la vapeur. Sinon, cela peut endommager le câble d'alimentation, ce qui peut provoquer une électrocution.
- Ne plongez jamais l'appareil dans l'eau, ni dans d'autres liquides.
- Remplissez le double réservoir d'eau uniquement après la fin du nettoyage et après avoir débranché la fiche. Faites attention à ce que les autres parties de l'appareil restent sèches.

- Débranchez la fiche de la prise après l'utilisation et avant l'entretien.
- Ne saisissez jamais l'appareil par le câble d'alimentation. Déroulez complètement le câble d'alimentation avant d'utiliser l'appareil.
- Pour débrancher le câble d'alimentation, tirez toujours directement sur la fiche. Ne tirez jamais sur le câble d'alimentation.
- Assurez-vous que le câble d'alimentation n'est pas plié, coincé, écrasé, en contact avec une source de chaleur et ne représente aucun risque de chute.
- Avant l'utilisation, contrôlez si le câble d'alimentation n'est pas endommagé. N'utilisez pas l'appareil si le câble ou la fiche sont défectueux.
- S'il faut une rallonge, utilisez uniquement une rallonge simple (pas de prise multiple) conforme aux normes de sécurité, étanche, prévue pour une puissance absorbée, élevée de l'appareil.
- Avant le nettoyage ou l'entretien de l'appareil, assurez-vous que celui-ci est éteint et débranché.
- Ne laissez pas l'appareil sans surveillance lorsque celui-ci est branché.
- Il ne faut pas utiliser l'appareil s'il est tombé, s'il est visiblement endommagé ou s'il a des fuites.

À propos du produit de nettoyage disponible en option

- Utilisez seulement le produit de nettoyage fourni à la livraison ou commandé ultérieurement chez nous. Sinon, il y a un risque d'incendie et d'explosion ! N'utilisez jamais de produits de nettoyage contenant de l'alcool ou des sol-

vants (diluants, essence, acétone) ni de produits fortement acides ou basiques, ni de produits agressifs, ni de cire, polish ou produits à récurer.

■ Ne mettez en aucun cas des produits de nettoyage ni d'autres additifs tels que de l'alcool, des parfums ou des produits chimiques dans le réservoir d'eau. Ceux-ci compromettent la sécurité d'emploi de l'appareil.

■ Rangez le produit de nettoyage hors de portée des enfants. Il y a un risque des risques d'intoxication en cas d'ingestion ! Tenez-le en particulier éloigné des yeux et des muqueuses.

■ Versez-le doucement dans le réservoir du produit de nettoyage. Utilisez le récipient de remplissage si celui-ci a été fourni à la livraison. Portez des gants lors du remplissage si votre peau est sensible.

■ Lavez-vous les mains après avoir manipulé le produit de nettoyage.

■ Respectez aussi les consignes mentionnées sur la bouteille du produit de nettoyage.

■ Ne nettoyez aucune surface destinée à être en contact avec des produits alimentaires avec l'appareil ou avec le produit de nettoyage.

■ Ne remplissez jamais le réservoir d'eau avec du produit de nettoyage.

Si l'appareil est défectueux

Si l'appareil ou le câble d'alimentation sont endommagés, faites-les changer par le fabricant, son service après-vente ou toute personne ayant des compétences similaires, ceci afin d'éviter tout danger.

■ N'utilisez pas l'appareil s'il est tombé, s'il est endommagé, s'il n'est pas étanche, s'il a été plongé dans l'eau ou s'il a été laissé à l'extérieur.

■ Amenez l'appareil défectueux dans un magasin spécialisé agréé ou au service après-vente de Dirt-Devil, > « SAV international » page 2, afin de le faire réparer.

Utilisation conforme à la destination

Cet appareil est strictement réservé à un usage domestique. Toute utilisation à titre professionnelle est strictement interdite. Utilisez l'appareil uniquement pour nettoyer des surfaces normalement sales qui résistent aux températures élevées, à la pression et à l'humidité de la vapeur brûlante.

En cas d'utilisation prudente et avec une certaine expérience, l'appareil peut aussi être utilisé pour nettoyer les tapis, les rideaux, les vêtements, etc. Toute utilisation autre que celles décrites sera considérée comme non conforme.

Cette interdiction concerne en particulier :

■ L'utilisation

- à proximité de réservoirs sous pression ou de produits explosifs ou facilement inflammables
→ Risques de feu, d'explosion ou d'éclatement !
- en tant qu'humidificateur ou que chauffage
- d'accessoires qui ne sont pas d'origine
→ Altération de la sécurité de l'appareil !
- à l'extérieur
→ Risque de destruction par la pluie et la saleté !

■ Le nettoyage à vapeur de

- personnes, d'animaux ou de plantes, ainsi que de vêtements portés sur soi
- surfaces salies par des substances dangereuses pour la santé. La vapeur brûlante peut

dégager ces substances.

- textiles en acrylique, en Dralon, en velours ou en lin. Ceux-ci pourraient s'abîmer.
- surfaces vitrées non durcies. Celles-ci pourraient éclater sous l'effet du choc thermique.
- cuir, de meubles, de sols en bois ou de parquets non vitrifiés, vernis, huilés ou cirés, ainsi que de surfaces en matière synthétique souple ou brillante. Ceux-ci pourraient s'abîmer.
- Le remplissage du réservoir d'eau avec d'autres liquides que de l'eau froide. Les additifs dans le réservoir d'eau portent atteinte à la sécurité de l'appareil. L'eau brûlante ou bouillante endommage l'appareil.
- L'utilisation de l'appareil avec le double réservoir vide ou sans bouchon
- L'introduction d'objets dans les ouvertures de l'appareil
- Réparations en propre régie
 - Risque de blessures et suppression du droit de rechange gratuit

Rangement

- Le nettoyeur à vapeur ne tient pas debout tout seul, pour le ranger il faut l'accrocher à la fixation murale ou le mettre contre un mur.
- Rangez l'appareil dans un endroit frais et sec, hors de portée des enfants.
- Avant de le ranger, assurez-vous que le double réservoir d'eau est vide et propre.

Mise au rebut de l'appareil

- Jetez d'une manière écologique l'appareil à la fin de sa durée de vie, > "Protection de l'environnement et élimination" page 25.

Préparatifs

Faire la connaissance de l'appareil

Matériel fourni :

Fig. 1 : ① Poignée ; ② Bouton de déverrouillage du double réservoir ; ③ Corps de l'appareil ; ④ Double réservoir ; ⑤ Déverrouillage rapide du nettoyeur à vapeur manuel ; ⑥ Tube télescopique ; ⑦ Brosse compacte ; ⑧ Semelle de diffusion de vapeur ; ⑨ Semelle glissante pour tapis ; ⑩ Touche de vapeur ; ⑪ Interrupteur Marche/Arrêt ; ⑫ Déverrouillage rapide du câble ; ⑬ Pédale de déverrouillage du tube télescopique ; ⑭ Boost vapeur ; ⑮ Fixation murale ; ⑯ Sac des accessoires ; ⑰ Adaptateur 360° ; ⑱ Buse pour jet ; ⑲ Brosse souple ; ⑳ Buse à jet ponctuel ; ㉑ 2 x pad microfibrés ; ㉒ Aiguille de nettoyage (en option*)

Fig. 2 : ① Faible éjection de vapeur et de produit de nettoyage ; ② Ejection maximale de vapeur et de produit de nettoyage ; ③ Vapeur faible ; ④ Vapeur maximale ; ⑤ Voyant de disponibilité de vapeur ; ⑥ Sélecteur de programme ; ⑦ Interrupteur Marche/Arrêt

Déballage et assemblage

① Vérifier si le contenu déballé est bien complet. Si vous constatez des dommages dus au transport, contactez immédiatement votre revendeur. ② Enfoncez le tube télescopique sur la semelle de diffusion de vapeur (Fig. 3). ③ Enfoncez le corps de l'appareil sur le tube télescopique (Fig. 4).

Montage de la fixation murale

Il est possible de monter la fixation murale avec des vis ou avec le ruban adhésif (Fig. 5 – 7).

Montage avec le ruban adhésif

① Mettez le nettoyeur à vapeur contre le mur. Faites attention à ce que la semelle de diffusion de vapeur soit à plat au sol. ② Enlever le ruban adhésif (Fig. 5). ③ Accrocher la fixation murale sur le nettoyeur à vapeur. ④ Pour fixer la fixation murale, appuyez la poignée avec la fixation murale contre le mur (Fig. 7).

Montage avec des vis

① Accrocher la fixation murale sur le nettoyeur à vapeur. ② Pour déterminer la position de la fixation murale, tenez la fixation murale avec le nettoyeur à vapeur contre le mur. Faites attention à ce que la semelle de diffusion de vapeur soit à plat au sol, et enlevez maintenant le nettoyeur à vapeur tout en maintenant en place la fixation. ③ Fixez la fixation murale avec les vis fournies (Fig. 6).

Remplir le double réservoir



AVERTISSEMENT !

Surface brûlante ! Ne remplissez le double réservoir que lorsque l'appareil est refroidi.

Enlever le double réservoir

① S'il faut remplir le double réservoir pendant le nettoyage, éteignez le nettoyeur à vapeur (Fig. 2/⑦) et laissez-le refroidir. ② Appuyez sur le bouton de déverrouillage du double réservoir (Fig. 1/②), et enlevez le double réservoir du corps de l'appareil (Fig. 8). ③ Mettez le double réservoir sur une surface plane.

Remplir le réservoir d'eau

INDICATION :

Ne mettez que de l'eau dans le réservoir d'eau. Ne mettez en aucun cas des produits de nettoyage, ni d'autres additifs dans le réservoir d'eau.

① Pour ouvrir le bouchon du réservoir d'eau (Fig. 9/②), tirez sur la languette du bouchon. ② Remplissez le réservoir d'eau et refermez-le en appuyant sur le bouchon.

Remplir le réservoir du produit de nettoyage



ATTENTION !

Utilisez uniquement le produit de nettoyage recommandé.

① Pour ouvrir le bouchon du réservoir du produit de nettoyage (Fig. 9/①), tirez sur la languette du bouchon. ② Remplissez d'eau le réservoir du produit de nettoyage jusqu'à la marque indiquée. ③ Ajoutez du produit de nettoyage jusqu'à ce que le réservoir soit plein. ④ Fermez le réservoir en appuyant sur le bouchon.

Mettre en place le double réservoir

① Vérifiez que le filtre à eau a été mis en place correctement (Fig. 10). ② Mettez la partie inférieure du double réservoir dans le corps de l'appareil, et poussez le double réservoir jusqu'à ce qu'il s'enclenche avec un déclic.

Brancher l'appareil au secteur

① Vérifiez que le nettoyeur à vapeur est éteint (Fig. 2/⑦). ② Déroulez complètement le câble des déverrouillages rapides (Fig. 1/⑫). ③ Branchez la fiche à une prise de courant.

Nettoyage à la vapeur



AVERTISSEMENT !

Soyez particulièrement prudent pour nettoyer les escaliers.



ATTENTION !

Avant le nettoyage à la vapeur, passez soigneusement l'aspirateur sur vos tapis, et assurez-vous que les sols durs sont propres et exempts de saletés.

INDICATION :

Lorsque le nettoyeur à vapeur chauffe trop, il s'arrête : Eteignez-le et laissez-le refroidir pendant au moins 2 à 4 heures.

Nettoyage des sols durs



ATTENTION !

La vapeur rend les sols durs glissants. Avant de marcher sur les sols nettoyés, attendez qu'ils soient bien secs.



ATTENTION !

N'utilisez jamais le nettoyeur à vapeur sans pad en microfibres sur la semelle de diffusion de vapeur.



ATTENTION !

Tous les revêtements de sol ne sont pas adaptés au nettoyage à la vapeur et à l'humidité. Demandez d'abord au fabricant du revêtement de sol, et faites-vous confirmer sa compatibilité. Sinon, le revêtement de sol pourrait s'abîmer.

➊ Mettez le pad en microfibres sur le sol avec le côté blanc vers le haut. Mettez la brosse pour le sol sur le pad en microfibres, et assurez-vous que celui-ci recouvre l'ensemble de la semelle de diffusion de vapeur (Fig. 11). ➋ Branchez la fiche à une prise de courant. ➌ Mettez l'interrupteur Marche/Arrêt sur 'Marche' (Fig. 2/7). → Le voyant de disponibilité de vapeur s'allume. Le nettoyeur à vapeur commence à chauffer. Dès que le voyant de disponibilité de vapeur devient vert, le nettoyeur à vapeur est prêt à l'emploi. ➍ Le nettoyeur à vapeur est réglé automa-

tiquement sur le jet de vapeur maximum sans produit de nettoyage. Pour modifier le jet de vapeur, appuyez sur le sélecteur de programme (Fig. 2/6), jusqu'à ce que le programme correspondant apparaisse (Fig. 2/1 - 4) :

➎ Faible éjection de vapeur et de produit de nettoyage ; ➏ Ejection maximale de vapeur et de produit de nettoyage ; ➐ Vapeur faible ; ➑ Vapeur maximale.

➒ Mettez un pied sur la semelle de diffusion de vapeur et tirez la poignée vers l'arrière (Fig. 12). ➓ Pour éjecter de la vapeur, appuyez sur la touche de vapeur (Fig. 1/10). Pour ne pas trop mouiller le sol, n'appuyez pas en permanence sur la touche de vapeur.

➔ Déplacez lentement le nettoyeur à vapeur sur le sol vers l'avant et l'arrière (Fig. 12). ➕ Si vous avez besoin de vapeur concentrée, activez le boost vapeur (Fig. 1/14) et appuyez ensuite sur la touche de vapeur. Pour obtenir les meilleurs résultats, utilisez le mode « Vapeur maximale + Produit de nettoyage ». Pour désactiver le boost vapeur, rappelez dessus (Fig. 1/14). ➖ Après le nettoyage, mettez l'interrupteur Marche/Arrêt sur 'Arrêt' (Fig. 2/7). → Le nettoyeur à vapeur refroidit, le voyant de disponibilité de vapeur s'éteint. ➗ Débranchez la fiche de la prise de courant. ➘ Lorsque le nettoyeur à vapeur est refroidi, appuyez avec le pied sur un coin du pad en microfibres, et soulevez le nettoyeur à vapeur pour enlever le pad.

➙ Laissez sécher le pad en microfibres à l'air libre ou lavez-le.

Utilisation de la brosse compacte

Pour aller dans les coins et aux endroits difficilement accessibles, il est possible d'utiliser la brosse compacte intégrée. ➑ Bloquez la semelle glissante extérieure avec le pied, et enlevez le nettoyeur à vapeur de la semelle glissante extérieure (Fig. 13). ➒ Nettoyez le sol aux endroits difficilement accessibles, voir > "Nettoyage des sols durs" page 31. ➓ Pour refixer la semelle glissante, mettez-la par terre et appuyez le nettoyeur à vapeur avec la brosse compacte dessus (Fig. 13).

Nettoyer des tapis



ATTENTION !

N'utilisez jamais le nettoyeur à vapeur sans pad en microfibres sur la semelle de diffusion de vapeur. N'utilisez la semelle glissante que pour nettoyer les tapis.

Voir > "Nettoyage des sols durs" page 31. Utilisez en plus la semelle glissante pour tapis.

➊ Poussez la semelle de diffusion de vapeur avec le pad en microfibres à l'avant dans la semelle glissante pour tapis (Fig. 14). Poussez ensuite la partie arrière de la semelle de diffusion de vapeur dans la fixation. ➋ Lorsque le nettoyeur à vapeur est refroidi, appuyez avec le pied sur la fixation, et soulevez le nettoyeur à vapeur pour enlever la semelle glissante pour tapis.

Utiliser le nettoyeur à vapeur sans la semelle de diffusion de vapeur

➊ Appuyez sur la pédale de déverrouillage du tube télescopique (Fig. 1/13) et enlevez le tube télescopique du corps de l'appareil. ➋ Monter l'accessoire souhaité > "Utilisation des accessoires" page 32. ➌ Pour utiliser l'adaptateur 360°, vissez-le dans le sens des aiguilles d'une montre sur le tube télescopique, jusqu'à ce qu'il s'enclenche avec un déclic (Fig. 16). ➍ Il est possible d'utiliser le tube télescopique avec des longueurs et des angles différents. Nettoyez les endroits souhaités, voir > "Nettoyage des sols durs" page 31. ➎ Pour éjecter de la vapeur, appuyez sur la touche de vapeur (Fig. 1/10). ➏ Après le nettoyage, mettez l'interrupteur Marche/Arrêt sur 'Arrêt' (Fig. 2/7). → Le nettoyeur à vapeur refroidit, le voyant de disponibilité de vapeur s'éteint. ➐ Débranchez la fiche de la prise de courant. ➑ Lorsque le nettoyeur à vapeur est refroidi, enlevez l'accessoire.

Utilisation du nettoyeur à vapeur à main

➊ Actionnez le déverrouillage rapide du nettoyeur à vapeur manuel (Fig. 1/5) et enlevez le corps de l'appareil du tube télescopique (Fig. 17). ➋ Mettez le tube télescopique avec la semelle de diffusion de vapeur contre un mur. ➌ Monter l'accessoire souhaité, > "Utilisation des accessoires" page 32. ➍ Pour utiliser l'adaptateur 360°, vissez-le dans le sens des aiguilles d'une montre sur le nettoyeur à vapeur manuel, jusqu'à ce qu'il s'enclenche avec un déclic (Fig. 16). ➎ Nettoyez les endroits souhaités, voir > "Nettoyage des sols durs" page 31. ➏ Pour éjecter de la vapeur, appuyez sur la touche de vapeur (Fig. 1/10). ➐ Après le nettoyage, mettez l'interrupteur Marche/Arrêt sur 'Arrêt' (Fig. 2/7). → Le nettoyeur à vapeur

refroidit, le voyant de disponibilité de vapeur s'éteint.

➑ Débranchez la fiche de la prise de courant. ➒ Lorsque le nettoyeur à vapeur est refroidi, enlevez l'accessoire.

Utilisation des accessoires

Utilisation de l'adaptateur 360° avec la buse pour jet ou avec la brosse souple

➊ Appuyez bien fort la buse pour jet ou la brosse souple sur l'adaptateur 360° jusqu'à ce qu'elle s'enclenche avec un déclic (Fig. 15). ➋ Pour modifier l'angle de l'embout, tirez la couronne vers l'avant et tournez l'embout dans la direction souhaitée (Fig. 18/1 - 4). ➌ Pour enlever l'embout, tirez sur la languette de déverrouillage. ➍ Pour enlever l'adaptateur 360°, poussez le bouton de déverrouillage vers l'avant, et tournez l'adaptateur 360° dans le sens inverse des aiguilles d'une montre (Fig. 16).

Utilisation de la buse à jet ponctuel

➊ Montez la buse à jet ponctuel sans l'adaptateur 360°, directement sur le nettoyeur à vapeur manuel ou sur le tube télescopique (Fig. 15).

Rangement de l'appareil



ATTENTION !

Ne rangez jamais le nettoyeur à vapeur avec le pad en microfibres en place. Rangez-le sur une surface résistante à l'humidité.

➊ Mettez le nettoyeur à vapeur dans la fixation murale (Fig. 7). ➋ Débranchez la fiche de la prise de courant, et enroulez le câble autour des déverrouillages rapides (Fig. 1/12).

Entretien de l'appareil

Vider le double réservoir



AVERTISSEMENT !

Surface brûlante ! Ne videz le double réservoir que lorsque le nettoyeur à vapeur est refroidi.

➊ Enlevez le double réservoir, > "Enlever le double réservoir" page 30. ➋ Videz l'eau qui reste dans l'évier. ➌ Rincez à l'eau le réservoir du produit de nettoyage, et refermez les deux réservoirs. ➍ Remettez le double réservoir dans le nettoyeur à vapeur.

Lavage du pad en microfibres et du pad textile



ATTENTION !

N'utilisez pas d'agent de blanchiment, ni d'assouplissant pour laver le pad en microfibres ou le pad textile.

➊ Lavez le pad en microfibres à la machine (à 40 °C maxi.) ou lavez le pad textile à la main. ➋ Faites ensuite sécher complètement le pad lavé pendant au moins 24 heures.

Nettoyage de la brosse compacte

➊ Appuyez sur le déverrouillage du tube télescopique, et enlevez le tube télescopique du corps de l'appareil. ➋ Retirez la brosse compacte de la semelle glissante. ➌ Lavez la brosse compacte à l'eau courante (maxi. 40 °C).

➍ Faites ensuite sécher complètement la brosse compacte pendant au moins 24 heures.

Changement du filtre à eau



ATTENTION !

N'utilisez le nettoyeur à vapeur qu'avec le filtre à eau. Suivant la dureté de l'eau et la fréquence d'utilisation, il faut changer le filtre tous les 3 à 6 mois.

➊ Enlevez le double réservoir, > "Enlever le double réservoir" page 30. ➋ Enlevez le filtre à eau par l'avant (Fig. 10). ➌ Mettez le filtre à eau en place, en le poussant dans l'ouverture. ➍ Remettez le double réservoir en place.

Supprimer les bouchons



ATTENTION !

N'utilisez pas d'objets coupants pour supprimer les bouchons.

➊ Mettez le corps de l'appareil sur une surface plane. ➋ Introduisez l'aiguille de nettoyage dans la buse, et faites-la aller et venir, pour enlever ce qui bloque (Fig. 19). ➌ Lorsque la buse est de nouveau dégagée, enlevez la tige de détartrage, et tapez avec précaution le corps de l'appareil à la verticale contre une surface dure, pour enlever les restes de saletés (Fig. 20).

Accessoires et pièces de rechange

Venez nous voir sur Internet à : www.dirtdevil.de

Sur notre site, vous trouverez un grand choix de pièces détachées & d'accessoires, ainsi que des conseils & des astuces pratiques relatifs à votre produit de Dirt-Devil.

Dépannage



AVERTISSEMENT !

Éteignez l'appareil avant de rechercher la cause du problème. N'utilisez jamais un appareil défectueux.

Avant de contacter le service après-vente de Dirt-Devil ou d'envoyer l'appareil au service après-vente de Dirt-Devil, vous trouverez d'abord de nombreuses indications complémentaires dans la zone du service après-vente de notre site Internet, pour obtenir des solutions et des mesures adaptées.

www.dirtdevil.de/international-service

¡Muchas gracias!

Nos complace que se haya decidido por un producto Dirt-Devil. ¡Le deseamos que disfrute del aparato y le agradecemos su compra!

Encontrará más información sobre el producto en el presente manual de instrucciones y en nuestra página web www.dirtdevil.de. Puede contactar con el equipo de servicio técnico Dirt-Devil mediante la información de contacto indicada en la página 2.

Datos técnicos

| Tipo de aparato | Limpiador de vapor |
|--|----------------------|
| Nombre del modelo, modelo | DD303, DD303(0-9) |
| Tensión | 220 – 240 V ~, 50 Hz |
| Consumo de potencia | 1600 W |
| Volumen del depósito de agua | 0,3 l |
| Peso del cuerpo del aparato | 2,1 kg |
| Peso total con tubo telescópico, boquilla de suelo y deslizador para alfombras | 3,4 kg |
| Longitud del cable de alimentación | 8 m |

Protección medioambiental y eliminación



No elimine el aparato a través de los residuos domésticos. Puede obtener información sobre la eliminación correcta a través del ayuntamiento o de su comercio especializado.

Garantía

Siempre y cuando haya adquirido el aparato como consumidor dentro de la Unión Europea, se considera como nivel mínimo de garantía la implantación de la Directiva 2011/83/UE en la correspondiente legislación nacional. En países que no pertenezcan a la UE se aplican los requisitos mínimos en materia de garantías vigentes en el país en cuestión.



IPX4

Clase de protección I, IPX4 (protegido contra salpicaduras)



ADVERTENCIA - ¡Vapor caliente! Peligro de escaldadura.



Nos reservamos el derecho a realizar cambios técnicos y de diseño en el marco de la mejora permanente de nuestros productos.

© Royal Appliance International GmbH

INDICACIONES DE SEGURIDAD

Sobre el manual de instrucciones

Lea este manual de instrucciones por completo antes de utilizar el aparato. Guarde bien este manual de instrucciones. Si entrega este aparato a una tercera persona, entréguele también el manual de instrucciones. La inobservancia de este manual de instrucciones puede conducir a graves lesiones o ser causa de daños en el aparato. No asumimos la responsabilidad por daños causados debido a la inobservancia de este manual de instrucciones.

Las indicaciones importantes que se encuentran fuera de este capítulo se indican de la siguiente forma:

¡ADVERTENCIA!

Advierte sobre peligros para su salud y muestra posibles riesgos de lesión.

¡ATENCIÓN!

Indica la posibilidad de que el aparato u otros objetos corran peligro.

AVISO

Destaca consejos e informaciones.

También puede descargar este manual de instrucciones desde nuestro sitio web:

www.dirtdevil.de

Sobre determinados grupos de personas

■ Este aparato puede ser usado por personas con capacidad física, sensorial o mental restringida o con falta de experiencia y/o de conocimientos, si son supervisados o han recibido instrucciones de cómo usar el aparato de manera segura y han comprendido los posibles

riesgos que de él derivan.

- El material de embalaje y las piezas pequeñas no deben ser utilizados para jugar. Existe peligro de asfixia.
- No está permitido que los niños lleven a cabo la limpieza o el mantenimiento del aparato sin supervisión. Los niños no deben jugar con el aparato.
- El aparato debe mantenerse alejado de los niños mientras esté encendido, conectado a la corriente o se esté enfriando.
- Personas con discapacidad sensorial, especialmente con sensibilidad reducida a diferencias de temperaturas, deben ser especialmente cuidadosas al usar este aparato.

Sobre el vapor caliente

¡ADVERTENCIA!

¡Vapor y superficies calientes! Peligro de escaldadura.

- Jamás dirija el chorro de vapor hacia personas, animales o plantas. Dirija el chorro de vapor sólo sobre el fondo a limpiar. Incluso así, asegúrese de que el chorro no puede entrar en contacto con ninguna parte del cuerpo.
- No dirija el chorro de vapor hacia aparatos eléctricos, cajas de enchufe, cables, etc. Peligro de descarga eléctrica.
- No utilice el aparato para limpiar recipientes a presión que contengan líquidos o de los cuales no conoce el contenido. Existe riesgo de estallido y explosión.
- Deje que el aparato y las piezas accesorias calientes se enfríen antes de tocarlos. Transporte el aparato siempre por el asa.

- Asegúrese de no utilizar el aparato de forma prolongada en un mismo punto con la mopa de microfibra húmeda o mojada. De lo contrario, la superficie podría resultar dañada. Garantice siempre suficiente ventilación durante y después de los trabajos de limpieza.

- Si no está seguro de si el revestimiento del suelo es adecuado para la limpieza con vapor, consulte siempre primero al fabricante del revestimiento y solicite una confirmación de la idoneidad. De lo contrario, la superficie podría resultar dañada. Pruebe el aparato en una zona oculta.

Sobre la alimentación de corriente

El aparato funciona con corriente eléctrica. Existe, por principio, el riesgo de recibir una descarga eléctrica.

Por esta razón, tenga en cuenta lo siguiente:

- No dirija el chorro de vapor nunca hacia aparatos que contengan componentes eléctricos, como p. ej. el interior del horno. Mantenga el chorro de vapor alejado de cajas de enchufe y cables de alimentación. Por lo general, las cajas de enchufe y los cables de alimentación no deben llegar a tener contacto con calor o vapor. De lo contrario el cable de alimentación puede resultar dañado, lo que puede provocar un shock eléctrico.

- Jamás sumerja el aparato en agua u otro líquido.

- No llene el depósito doble hasta haber finalizado la limpieza y siempre con la clavija de red desenchufada. Asegúrese de que las partes restantes del aparato permanecen secas.

- Tras finalizar el uso y antes de realizar cualquier mantenimiento, desenchufe la clavija de

la caja de conexión.

- Jamás transporte el aparato por el cable de alimentación. Desenrolle el cable de alimentación por completo antes de usar el aparato.

- Si desea desenchufar el cable de alimentación de la caja de enchufe, hágalo siempre tirando directamente de la clavija. Jamás tire directamente del cable de alimentación.

- Procure que el cable de alimentación no quede doblado ni enganchado, no pase por encima de él ni permita que entre en contacto con fuentes de calor o que suponga peligro de tropiezo.

- Antes de usar el cable de alimentación, compruebe que no esté dañado. No utilice nunca el aparato si el cable o la clavija están defectuosos.

- Si se necesita un cable de prolongación, utilice sólo cables de prolongación simples (sin cajas de enchufes múltiples), de seguridad probada, protegidos contra salpicaduras de agua, con certificación GS, que estén diseñados para el elevado consumo energético del aparato.

- Antes de iniciar la limpieza o el mantenimiento del aparato, asegúrese de que está desconectado y desenchufado.

- No deje el aparato sin supervisión mientras la clavija esté enchufada.

- El aparato no puede utilizarse si se ha caído, si está visiblemente dañado o si es inestanco.

Respecto al jabón opcional

- Emplee únicamente el jabón suministrado con el aparato o solicitado con posterioridad. ¡De lo contrario existirá peligro de incendio y explosión! No utilice jamás limpiadores que contengan alcohol o disolventes (diluyente,

gasolina, acetona), limpiadores fuertemente ácidos o básicos, cualquier otro limpiador agresivo, ni ceras, pulimentos o productos abrasivos para fregar.

- No añada ni jabón ni otros aditivos, como detergentes, alcohol, sustancias aromáticas u otros productos químicos, al depósito de agua. Causarían un uso inseguro del aparato.
- Guarde el jabón de modo inaccesible para los niños. ¡Peligro de intoxicación en caso de ingestión! Evite en especial todo contacto con ojos y mucosas.
- Viértalo con cuidado en el depósito de jabón. En caso de encontrarse incluido en el alcance del suministro, utilice el recipiente de relleno. Si tiene la piel sensible, es recomendable utilizar guantes para llevar a cabo el relleno.
- Lávese las manos después de manejar el jabón.
- Observe también las indicaciones de la botella de jabón.
- No limpie las superficies previstas para el contacto con alimentos ni con el aparato de vapor ni con el jabón.
- No introduzca el jabón nunca en el depósito de agua.

Si el aparato está defectuoso

Para evitar riesgos, si el aparato o el cable de alimentación estuviesen dañados, deberán ser reemplazados por el fabricante, por su servicio de asistencia al cliente o por una persona igualmente cualificada.

- No utilice el aparato si se ha caído, si está dañado o es inestanco, si se ha sumergido en agua o se ha dejado al aire libre.

- Encargue la reparación del aparato defectuoso a un distribuidor especializado autorizado, o bien al Servicio de Atención al Cliente de Dirt-Devil, > "Servicio internacional" en la página 2.

Sobre el uso previsto

El aparato está destinado solo al uso doméstico. No es adecuado para un uso comercial. Utilice el aparato únicamente para limpiar superficies con suciedad normal, que resistan la temperatura elevada, la presión y la humedad del vapor caliente.

Con un uso prudente y experimentado, el limpiador a vapor puede también utilizarse para refrescar alfombras, cortinas, ropa etc. Cualquier otra utilización se considera no conforme a la prevista y está prohibida.

Queda especialmente prohibido lo siguiente:

- El uso:
 - Cerca de sustancias explosivas o fácilmente inflamables y de depósitos a presión
→ ¡Peligro de fuego, explosión o estallido!
 - Como humidificador o calefactor de estancias
 - De accesorios no originales
→ ¡Es perjudicial para la seguridad del aparato!
 - Al aire libre
→ ¡Peligro de destrucción por lluvia o suciedad!
- La limpieza a vapor de
 - Personas, animales o plantas, así como de ropa que aún está puesta
 - Superficies que contengan sustancias nocivas para la salud. El vapor caliente puede

liberar estas sustancias.

- Productos textiles de acrílico, dralón, terciopelo o lino. Podrían dañarse.
- Superficies de cristal no endurecidas. Pueden saltar debido a un shock térmico.
- Cuero, muebles, suelos de madera o parquet sin sellar, lacados, aceitados o encerados así como superficies de material sintético blando o brillante. Podrían dañarse.
- El llenado del depósito de agua con líquidos distintos al agua fría. Los aditivos en el agua hacen que el aparato sea inseguro. El agua caliente o hirviendo daña el aparato.
- El uso del aparato con el depósito doble vacío o sin la tapa del depósito.
- La introducción de objetos en orificios del aparato.
- Reparaciones propias
 - ¡Peligro de lesiones y anulación del derecho de restitución gratuita!

Sobre el almacenamiento

- El limpiador de vapor no se sostiene por sí solo y debe permanecer en el soporte de pared o apoyado con seguridad contra una pared.
- Guarde el aparato en un lugar fresco, seco y fuera del alcance de los niños.
- Antes de guardar el aparato, asegúrese de que el depósito doble esté vacío y limpio.

Sobre la eliminación

- Al final de su vida útil, elimine el aparato de forma ecológica, > "Protección medioambiental y eliminación" en página 34.

Preparativos

Familiarización con el aparato

Volumen de suministro:

Fig. 1: ① Asa; ② Botón de desbloqueo del depósito doble; ③ Cuerpo del aparato; ④ Depósito doble; ⑤ Desbloqueo rápido del limpiador a vapor de mano; ⑥ Tubo telescópico; ⑦ Cepillo compacto; ⑧ Pedestal de vapor; ⑨ Deslizador para alfombras; ⑩ Botón de vapor; ⑪ Interruptor de conexión/desconexión; ⑫ Desbloqueo rápido de cable; ⑬ Pedal de desbloqueo del tubo telescópico; ⑭ Booster; ⑮ Soporte de pared; ⑯ Bolsa para accesorios; ⑰ Adaptador de 360°; ⑱ Boquilla de chorro; ⑲ Cepillo suave; ⑳ Boquilla de chorro concentrado; ㉑ 2 mopas de microfibra; ㉒ Aguja de limpieza (opcional*)

Fig. 2: ① Salida reducida de vapor y jabón; ② Salida máxima de vapor y jabón; ③ Vapor reducido; ④ Vapor máximo; ⑤ Indicador de disponibilidad de vapor; ⑥ Selector de programa; ⑦ Interruptor de conexión/desconexión

Desembalar y montar

① Compruebe la integridad del contenido después de desembalarlo. Si descubre algún daño debido al transporte o si falta algo, diríjase inmediatamente a su distribuidor. ② Inserte el tubo telescópico en el pedestal de vapor (fig. 3). ③ Inserte el cuerpo del aparato sobre el tubo telescópico (fig. 4).

Montar el soporte de pared

El soporte de pared puede montarse con tornillos o con la tira adhesiva (fig. 5 – 7).

Montaje con tira adhesiva

① Coloque el limpiador de vapor contra la pared. Asegúrese de que el pedestal de vapor queda plano sobre el suelo. ② Retire las tiras adhesivas (fig. 5). ③ Encastre el limpiador de vapor en el soporte de pared. ④ Para fijar el soporte de pared, presione el asa con el soporte de pared contra la pared (fig. 7).

Montaje con tornillos

① Encastre el limpiador de vapor en el soporte de pared. ② Para determinar la posición del soporte de pared, sujete el soporte con el limpiador de vapor contra la pared. Asegúrese de que el pedestal de vapor está sobre el suelo y retire entonces el limpiador de vapor al mismo tiempo que sujeta el soporte de pared en su posición. ③ Fije el soporte de pared con los tornillos suministrados (fig. 6).

Llenar el depósito doble



¡ADVERTENCIA!

¡Superficie caliente! No llene el depósito doble hasta que el aparato se haya enfriado.

Retirar el depósito doble

① Si fuera necesario llenar el depósito doble durante la limpieza, apague el limpiador de vapor (fig. 2/⑦) y deje que se enfríe. ② Presione el botón de desbloqueo del depósito doble (fig. 1/②) y retire el depósito del cuerpo del aparato (fig. 8). ③ Coloque el depósito doble sobre una superficie plana.

Llenar el depósito de agua

AVISO:

Llene el depósito de agua únicamente de agua. No añada al depósito de agua ni jabón ni otros aditivos.

① Para abrir la tapa del depósito de agua (fig. 9/②) tire de la lengüeta de la tapa del depósito. ② Llene el depósito de agua y cierre el depósito volviendo a presionar la tapa.

Llenar el depósito de jabón



¡ATENCIÓN!

Utilice únicamente el jabón suministrado por nosotros.

① Para abrir la tapa del depósito de jabón (fig. 9/①) tire de la lengüeta de la tapa del depósito. ② Llene el depósito de jabón con agua hasta la línea de llenado. ③ Agregue jabón hasta que el depósito esté lleno. ④ Cierre el depósito volviendo a presionar la tapa.

Colocar el depósito doble

① Asegúrese de que el filtro de agua está colocado correctamente (fig. 10). ② Posicione la parte inferior del depósito doble dentro del cuerpo del aparato y deslícelo hacia el bloqueo hasta que escuche un clic.

Conectar el aparato a la corriente

① Asegúrese de que el limpiador de vapor esté desconectado (fig. 2/⑦). ② Desenrolle el cable por completo de los desbloques rápidos (fig. 1/⑫). ③ Enchufe la clavija a una caja de enchufe.

Limpiar a vapor

¡ADVERTENCIA!

Proceda con especial precaución al limpiar escaleras.

¡ATENCIÓN!

Aspire bien las escaleras antes de la limpieza con vapor y asegúrese de que los suelos duros están limpios y no tienen partículas de suciedad.

AVISO:

Si el limpiador de vapor se sobrecalienta, se apaga: Desconéctelo y deje que se enfríe como mínimo entre 2 y 4 horas.

Limpeza de suelos duros

¡ATENCIÓN!

El vapor puede provocar peligro de deslizamiento en suelos duros. Espere a que el suelo limpiado se seque por completo antes de pisarlo.

¡ATENCIÓN!

Nunca utilice el limpiador de vapor sin la mopa de microfibra colocada en el pedestal de vapor.

¡ATENCIÓN!

No todos los revestimientos de suelo soportan el vapor y la humedad. Consulte al fabricante del revestimiento y solicite una confirmación de resistencia al vapor. De lo contrario, el revestimiento del suelo podría resultar dañado.

1 Coloque la mopa de microfibra sobre el suelo con el lado blanco hacia arriba. Coloque la boquilla de suelo sobre la mopa de microfibra y asegúrese de que esta cubre todo el pedestal (fig. **11**). **2** Enchufe la clavija a una caja de enchufe. **3** Ponga el interruptor de conexión/desconexión en la posición "ON" (fig. **2/7**). → El indicador de disponibilidad de vapor se enciende. El limpiador de vapor comienza la fase de calentamiento. En cuanto el indicador de disponibilidad de vapor se enciende en verde, el limpiador está listo para funcionar. **4** El limpiador de vapor está ajustado automáticamente al chorro de vapor máximo sin jabón. Para modificar el chorro de vapor,

pulse el selector de programa (fig. **2/6**) hasta que se encienda el programa en cuestión (fig. **2/1** - **4**): **1** Salida reducida de vapor y jabón; **2** Salida máxima de vapor y jabón; **3** Vapor reducido; **4** Vapor máximo.

5 Coloque un pie sobre el pedestal de vapor y tire del asa hacia atrás (fig. **12**). **6** Para producir golpes de vapor, pulse el botón de vapor (fig. **1/10**). Para no humedecer demasiado el suelo, no pulse el botón de vapor de forma continuada. **7** Mueva el limpiador de vapor lentamente hacia delante y hacia atrás sobre el suelo (fig. **12**). **8** Si necesita vapor concentrado, active el booster (fig. **1/14**) y a continuación pulse el botón de vapor. Los mejores resultados se consiguen en el modo "Vapor máximo + jabón". Para desactivar el booster, vuelva a pulsarlo (fig. **1/14**). **9** Al terminar la limpieza, ponga el interruptor de conexión/desconexión en la posición "OFF" (fig. **2/7**). → El limpiador de vapor se enfría, el indicador de disponibilidad de vapor se apaga. **10** Desenchufe la clavija de la caja de enchufe. **11** Una vez que el limpiador de vapor se haya enfriado, presione sobre una esquina de la mopa de microfibra con el pie y levante el limpiador de vapor para soltar la mopa. **12** Deje que la mopa de microfibra se seque al aire o lávela.

Usar el cepillo compacto

Para alcanzar esquinas y puntos de difícil acceso se puede utilizar el cepillo compacto. **1** Fije el deslizador exterior con un pie y retire el limpiador de vapor del deslizador exterior (fig. **13**). **2** Limpie el suelo en los puntos de difícil acceso, véase > "Limpieza de suelos duros" en página 40. **3** Para volver a montar el deslizador, posiciónelo y presione el limpiador de limpieza con el cepillo compacto sobre él (fig. **13**).

Refrescar alfombras



¡ATENCIÓN!

Nunca utilice el limpiador de vapor sin la mopa de microfibras colocada en el pedestal de vapor. Utilice el deslizador para alfombras para refrescarlas.

Ver > "Limpieza de suelos duros" en página 40. Utilice además el deslizador para alfombras.

➊ Introduzca el pedestal de vapor con la mopa de microfibras delante en el deslizador para alfombras (fig. 14). A continuación presione la parte posterior del pedestal de vapor hacia el interior de la sujeción. ➋ Una vez que el limpiador de vapor se haya enfriado, presione la sujeción con un pie hacia abajo y levante el limpiador para retirar el deslizador para alfombras.

Utilizar el limpiador de vapor sin pedestal de vapor

➊ Accione el pedal de desbloqueo del tubo telescópico (fig. 1/13) y retire el tubo con el cuerpo del aparato. ➋ Monte la pieza accesorio que desee > "Empleo de accesorios" en página 41. ➌ Si utiliza el adaptador de 360°, gírelo en el sentido del reloj sobre el tubo telescópico hasta escuchar un clic (fig. 16). ➍ El tubo telescópico puede utilizarse en diferentes alturas y ángulos. Limpie las zonas que desee, véase > "Limpieza de suelos duros" en página 40. ➎ Para producir golpes de vapor, pulse el botón de vapor (fig. 1/10). ➏ Al terminar la limpieza, ponga el interruptor de conexión/desconexión en la posición "OFF" (fig. 2/7). → El limpiador de vapor se enfría, el indicador de disponibilidad de vapor se apaga. ➐ Desenchufe la clavija de la caja de enchufe. ➑ Cuando el limpiador de vapor se haya enfriado, retire el accesorio.

Utilice el aparato como limpiador de vapor manual

➊ Accione el desbloqueo rápido del limpiador de vapor de mano (fig. 1/5) y levante el cuerpo del aparato del tubo telescópico (fig. 17). ➋ Apoye el tubo telescópico con el pedestal de vapor contra una pared. ➌ Monte la pieza accesorio que desee, > "Empleo de accesorios" en página 41. ➍ Si utiliza el adaptador de 360°, gírelo en el sentido del reloj sobre el limpiador de vapor hasta escuchar un clic (fig. 16). ➎ Limpie las zonas que desee, véase > "Limpieza de suelos duros" en página 40. ➏ Para producir golpes de vapor, pulse el botón de vapor (fig. 1/10). ➐ Al terminar la limpieza, ponga el interruptor de conexión/desconexión en la posición "OFF" (fig. 2/

7). → El limpiador de vapor se enfría, el indicador de disponibilidad de vapor se apaga. ➑ Desenchufe la clavija de la caja de enchufe. ➒ Cuando el limpiador de vapor se haya enfriado, retire el accesorio.

Empleo de accesorios

Utilizar el adaptador de 360° con boquilla de chorro o cepillo suave

➊ Una la boquilla de chorro o el cepillo suave con el adaptador de 360° presionando hasta escuchar un clic (fig. 15). ➋ Para modificar el ángulo de la pieza, desplace el cuello giratorio hacia delante y gire la pieza en el sentido que desee (fig. 18/1 - 4). ➌ Para retirar la pieza, accione la lengüeta de desbloqueo. ➍ Para retirar el adaptador de 360°, desplace el botón de desbloqueo hacia delante y gire el adaptador de 360° en el sentido contrario al reloj (fig. 16).

Utilizar la boquilla de chorro concentrado

➊ Monte la boquilla de chorro concentrado sin el adaptador de 360° directamente en el limpiador de vapor o en el tubo telescópico (fig. 15).

Almacenaje del aparato



¡ATENCIÓN!

No guarde el limpiador de vapor nunca con la mopa de microfibras colocada. Guárdelo sobre una base resistente a la humedad.

➊ Coloque el limpiador de vapor en el soporte de pared (fig. 7). ➋ Desenchufe la clavija de la caja de corriente y enrolle el cable con ayuda de los desbloques rápidos (fig. 1/12).

Mantener el aparato

Vaciar el depósito doble



¡ADVERTENCIA!

¡Superficie caliente! No vacíe el depósito doble hasta que el limpiador de vapor se haya enfriado.

➊ Extraiga el depósito doble, > "Retirar el depósito doble" en página 39. ➋ Vierta el agua sobrante en un lavabo. ➌ Enjuague el depósito de jabón con agua y vuelva a cerrar ambos depósitos. ➍ Vuelva a colocar el depósito doble de nuevo en el limpiador de vapor.

Lavar las mopas de microfibra y de tela

¡ATENCIÓN!

No utilice lejía ni suavizante al lavar las mopas de microfibra y de tela.

➊ Lave la mopa de microfibra en la lavadora (máx. 40 °C) o bien lave la mopa de tela a mano. ➋ Deje secar la mopa lavada por completo como mínimo durante 24 horas.

Limpiar el cepillo compacto

➊ Accione el desbloqueo del tubo telescópico y retire el tubo telescópico con el cuerpo del aparato. ➋ Extraiga el cepillo compacto del deslizador. ➌ Lave el cepillo compacto con agua corriente (máx. 40 °C). ➍ Deje secar el cepillo lavado por completo como mínimo durante 24 horas.

Cambiar el filtro de agua

¡ATENCIÓN!

Utilice el limpiador de vapor siempre con filtro de agua. Dependiendo de la dureza del agua y de la frecuencia de uso, el filtro debe cambiarse cada 3 a 6 meses.

➊ Extraiga el depósito doble, > "Retirar el depósito doble" en página 39. ➋ Desplace el filtro de agua hacia delante (fig. 10). ➌ Coloque el nuevo filtro de agua introduciéndolo en el orificio. ➍ Vuelva a colocar el depósito doble.

Eliminar obstrucciones

¡ATENCIÓN!

No utilice objetos cortantes para eliminar las obstrucciones.

➊ Coloque el cuerpo del aparato sobre una superficie plana. ➋ Introduzca la aguja de limpieza en la boquilla y muévela hacia delante y hacia atrás para eliminar la obstrucción (fig. 19). ➌ Una vez eliminada la obstrucción, retire la varilla descalcificadora y golpee el cuerpo del aparato con cuidado y en vertical contra una superficie dura para eliminar los restos de suciedad (fig. 20).

Accesorios y piezas de recambio

Visítenos en Internet:

www.dirtdevil.de

En nuestra página web encontrará una gran selección de piezas de recambio y accesorios, así como prácticos consejos sobre su producto Dirt-Devil.

Solución de problemas

¡ADVERTENCIA!

Apague el aparato antes de pasar a la búsqueda de averías. Jamás utilice un aparato defectuoso.

Antes de contactar con el servicio técnico de Dirt-Devil o enviar el aparato a su servicio técnico, encontrará indicaciones adicionales en el área de servicio de nuestra página web para la solución de problemas.

www.dirtdevil.de/international-service

Grazie!

per aver scelto un prodotto Dirt-Devil. Nel ringraziarvi per la fiducia accordataci, vi auguriamo di trarre la massima soddisfazione dall'apparecchio!

Per ulteriori informazioni sul vostro prodotto rimandiamo alle presenti istruzioni per l'uso e al sito Web www.dirtdevil.de. Il servizio di assistenza Dirt-Devil è reperibile attraverso i dettagli di contatto riportati a pagina 2.

Dati tecnici

| Tipo di apparecchio | Pulitore a vapore |
|---|----------------------|
| Nome modello, modello | DD303, DD303(0-9) |
| Tensione | 220 – 240 V ~, 50 Hz |
| Potenza assorbita | 1600 W |
| Volume del serbatoio dell'acqua | 0,3 l |
| Peso corpo dell'apparecchio | 2,1 kg |
| Peso totale con tubo telescopico, bocchetta per pavimenti e soletta scorrevole per tappeti e moquette | 3,4 kg |
| Lunghezza del cavo elettrico | 8 m |

Tutela dell'ambiente e smaltimento



Non smaltire l'apparecchio insieme ai rifiuti domestici. La vostra amministrazione comunale o il vostro rivenditore vi informerà in merito al regolare smaltimento.



Garanzia

Quale standard di garanzia minimo vale, sempre che abbiate acquistato l'apparecchio quale consumatore entro l'Unione Europea, la Direttiva UE 2011/83/UE come recepita nella rispettiva legislazione nazionale. Nei paesi non facenti parte dell'UE valgono i requisiti di garanzia minimi vigenti nella relativa nazione.



IPX4

Classe di protezione I, IPX4 (protetto contro gli spruzzi d'acqua)



AVVERTIMENTO - Vapore caldo! Pericolo di ustioni.



Con riserva di modifiche tecniche e costruttive finalizzate al costante perfezionamento del prodotto.

© Royal Appliance International GmbH

AVVERTENZE DI SICUREZZA

sulle istruzioni per l'uso

Prima di lavorare con l'apparecchio leggere interamente e con attenzione le presenti istruzioni per l'uso. Conservare accuratamente le presenti istruzioni per l'uso. Se l'apparecchio è ceduto a terzi consegnare anche queste istruzioni per l'uso. La mancata osservanza delle presenti istruzioni per l'uso può causare gravi lesioni o danni all'apparecchio. Non rispondiamo di eventuali danni derivanti dalla mancata osservanza delle presenti istruzioni per l'uso. Le avvertenze importanti al di fuori del presente capitolo sono contrassegnate come segue:

AVVERTIMENTO!

Avverte di pericoli sanitari e possibili rischi di lesioni.

ATTENZIONE!

Segnala possibili pericoli di danni all'apparecchio e ad altri oggetti.

AVVISO

Evidenzia suggerimenti e informazioni.

Queste istruzioni per l'uso possono essere anche scaricate dal nostro sito web:

www.dirtdevil.de

su determinati gruppi di persone

■ Questo apparecchio può essere usato da persone con limitate capacità fisiche, sensoriali o intellettive o che non dispongano di sufficiente esperienza e conoscenze soltanto sotto sorveglianza o se sono state istruite sull'uso sicuro dell'apparecchio e comprendono i pericoli che ne derivano.

■ I materiali da imballaggio e minuteria non

devono essere usati per giocare. Pericolo di soffocamento.

■ Pulizia e manutenzione non devono essere eseguite da bambini non sorvegliati. I bambini non devono giocare con l'apparecchio.

■ Mantenere l'apparecchio lontano dalla portata di bambini quando è acceso, collegato con la presa elettrica o in fase di raffreddamento.

■ Le persone con disturbi della sensibilità, in particolare con ridotta sensibilità alle differenze di temperatura, devono essere particolarmente caute nell'usare questo apparecchio.

sul vapore caldo

AVVERTIMENTO!

Vapore caldo e superfici calde! Pericolo di ustioni.

■ Non dirigere mai il getto di vapore su persone, animali o piante. Dirigere il getto di vapore soltanto sulla superficie da pulire. Accertarsi sempre che le parti del corpo non finiscano sotto al getto di vapore.

■ Non dirigere il getto di vapore su apparecchi elettrici, prese di corrente, cavi ecc. Pericolo di scosse elettriche!

■ Non usare l'apparecchio per pulire serbatoi a pressione, contenitori pieni di liquidi o con contenuto sconosciuto. Pericolo di scoppi ed esplosioni.

■ Lasciar raffreddare l'apparecchio e gli accessori caldi prima di toccarli. Trasportare l'apparecchio soltanto per l'impugnatura.

■ Accertarsi di non protrarre troppo a lungo l'uso dell'apparecchio su uno stesso punto o con un pad in microfibra umido o bagnato. Altrimenti la superficie può subire dei danni.

Provvedere a una buona ventilazione durante e dopo i lavori di pulizia.

■ Se non si è sicuri se il rivestimento del pavimento sia adatto alla pulizia con vapore, interpellare prima il produttore e farsi confermare la compatibilità. Altrimenti la superficie può subire dei danni. Provare l'apparecchio in un punto poco visibile.

sull'alimentazione elettrica

L'apparecchio funziona con corrente elettrica. Esiste sostanzialmente il pericolo di scosse elettriche.

Pertanto è necessario osservare quanto segue:

■ Non dirigere mai il getto di vapore su apparecchi che contengono componenti elettronici, quale l'interno di un forno. Tenere lontano il getto di vapore da prese e dal cavo elettrico. Le prese e i cavi elettrici non devono entrare in contatto con il calore o il vapore. Altrimenti il cavo elettrico può essere danneggiato e provocare una scossa elettrica.

■ Non immergere mai l'apparecchio in acqua o altri liquidi.

■ Riempire il serbatoio doppio esclusivamente al termine del processo di pulizia e con la spina staccata. Accertarsi che gli altri componenti dell'apparecchio rimangono asciutti.

■ Staccare la spina dalla presa elettrica dopo l'uso e prima di procedere alla manutenzione dell'apparecchio.

■ Non trasportare mai l'apparecchio per il cavo elettrico. Srotolare completamente il cavo elettrico prima dell'uso.

■ Per staccare il cavo elettrico dalla presa, afferrare sempre direttamente la spina. Non tirare mai il cavo elettrico.

■ Fare attenzione che il cavo elettrico non sia piegato, incastrato o che non venga calpestato, non entri a contatto con fonti di calore e che nessuno possa inciamparvi.

■ Prima dell'uso controllare che il cavo elettrico non presenti danni. Non usare un apparecchio con cavo o spina difettosi.

■ Qualora sia necessario un cavo di prolunga, utilizzare soltanto prolunghe semplici (senza prese multiple) sicure e omologate, protette dagli spruzzi d'acqua e dimensionate per l'alta potenza assorbita dall'apparecchio.

■ Prima di procedere alla pulizia o manutenzione, accertarsi che l'apparecchio sia spento e la spina staccata.

■ Non lasciare mai l'apparecchio incustodito quando la spina è inserita nella presa elettrica.

■ L'apparecchio non può essere utilizzato dopo essere caduto, se sono visibili danneggiamenti o se si è verificato un difetto di tenuta.

sul detergente reperibile a titolo opzionale

■ Utilizzare solo il detergente fornito in dotazione o acquistato presso di noi con ordine successivo. Diversamente sussiste il rischio di incendio e di esplosione! Non utilizzare mai detergenti contenenti alcool o solventi (diluente, benzina, acetone), detergenti fortemente acidi o fortemente basici, oppure qualunque altro detergente aggressivo come cere, lucidanti o abrasivi.

■ Non aggiungere nel serbatoio dell'acqua né detergenti né altri additivi quali alcool, fragranze, essenze aromatiche o prodotti chimici. Questi rendono infatti insicuro l'uso dell'apparecchio.

■ Conservare il detergente fuori dalla portata dei bambini. In caso di ingestione esiste il pericolo di intossicazione! Tenerlo lontano soprattutto da occhi e mucose.

■ Riempire il serbatoio del detergente con estrema cautela. Se compreso nel corredo di fornitura, per questa operazione usare l'apposito contenitore di rabbocco. Chi ha la pelle delicata durante il riempimento deve indossare dei guanti.

■ Lavarsi le mani dopo aver maneggiato il detergente.

■ Osservare anche le avvertenze riportate sul flacone del detergente.

■ Non pulire le superfici che entrano a contatto con alimenti né con l'apparecchio né con il detergente.

■ Non mettere mai il detergente nel serbatoio dell'acqua.

se l'apparecchio è difettoso

Se sono danneggiati l'apparecchio o il cavo elettrico, essi devono essere sostituiti dal produttore, dal servizio di assistenza o da una persona adeguatamente qualificata per prevenire eventuali pericoli.

■ Non utilizzare l'apparecchio se è caduto, danneggiato o se perde, se è stato immerso in acqua o lasciato all'aperto.

■ Per la riparazione inviare l'apparecchio difettoso a un centro specializzato autorizzato o al servizio di assistenza Dirt-Devil, > "International Services" a pagina 2.

sull'impiego conforme alla destinazione d'uso

L'apparecchio può essere usato soltanto in ambito domestico. Non è adatto per l'impiego industriale. Impiegare l'apparecchio esclusivamente per pulire superfici normalmente sporche e in grado di resistere alle alte temperature, alla pressione e all'umidità del vapore caldo. Usando la dovuta cautela e se si è esperti nell'uso, l'apparecchio può essere impiegato anche per rinfrescare tappeti e moquette, tende, capi di vestiario ecc. Ogni altro utilizzo è considerato non conforme alla destinazione d'uso e, pertanto, vietato.

È particolarmente vietato:

■ L'impiego

- vicino a sostanze esplosive o facilmente infiammabili o a serbatoi a pressione
→ Pericolo di incendio, esplosione e scoppio!
- quale umidificatore o riscaldamento per ambienti
- di accessori non originali
→ Riduzione della sicurezza dell'apparecchio!
- all'aperto
→ Pericolo di distruzione dovuto a pioggia e sporcizia!

■ Pulire a vapore

- persone, animali o piante nonché capi di vestiario indossati
- superfici contenenti sostanze pericolose per la salute. Il vapore caldo può infatti liberare queste sostanze.
- tessuti acrilici, in dralon, velluto o lino. Potrebbero venir danneggiati.

- superfici in vetro non temprato. Potrebbero incrinarsi in seguito a shock termico.
- cuoio, mobili, pavimenti in legno o parquet non sigillati, verniciati, oliati o incerati nonché superfici in plastica morbida o lucente. Potrebbero venir danneggiati.
- Il riempimento del serbatoio dell'acqua con liquidi diversi dall'acqua fredda. Additivi nel serbatoio dell'acqua rendono l'apparecchio insicuro. Acqua calda o bollente danneggia l'apparecchio.
- L'uso dell'apparecchio con il serbatoio doppio vuoto o senza tappo
- L'inserimento di oggetti nelle aperture dell'apparecchio
- Riparazioni autonome
 - Pericolo di lesioni e perdita del diritto a sostituzione gratuita

sulla conservazione

- Il pulitore a vapore non è un apparecchio a sé stante e deve essere custodito o nel supporto da parete o poggiandolo in modo sicuro contro una parete.
- Conservare l'apparecchio in un luogo fresco e asciutto fuori dalla portata dei bambini.
- Prima della conservazione assicurarsi che il serbatoio doppio sia vuoto e pulito.

sullo smaltimento

- Raggiunta la fine della sua durata di vita, smaltire l'apparecchio in modo ecologico, > "Tutela dell'ambiente e smaltimento" a pagina 43.

Preparativi

Conoscere l'apparecchio

Corredo di fornitura:

Fig. 1: ① Impugnatura; ② Tasto di sblocco serbatoio doppio; ③ Corpo dell'apparecchio; ④ Serbatoio doppio; ⑤ Sblocco rapido pulitore a vapore manuale; ⑥ Tubo telescopico; ⑦ Spazzola compatta; ⑧ Base vapore; ⑨ Soletta scorrevole per tappeti e moquette; ⑩ Tasto vapore; ⑪ Interruttore ON/OFF; ⑫ Sblocco rapido cavo; ⑬ Pedale di sblocco tubo telescopico; ⑭ Booster vapore; ⑮ Supporto da parete; ⑯ Borsa accessori; ⑰ Adattatore 360°; ⑱ Bocchetta jet; ⑲ Spazzola morbida; ⑳ Bocchetta a getto puntiforme; ㉑ 2 x pad in microfibra; ㉒ Ago di pulizia (opzionale*)

Fig. 2: ① Bassa fuoriuscita di vapore e detergente; ② Massima fuoriuscita di vapore e detergente; ③ Poco vapore; ④ Vapore max.; ⑤ Spia di disponibilità vapore; ⑥ Tasto di selezione programma; ⑦ Interruttore ON/OFF

Disimballaggio e montaggio

① Controllare che il contenuto sia completo. Se si rilevano danni da trasporto o se mancano dei componenti, rivolgersi immediatamente al rivenditore di fiducia. ② Inserire il tubo telescopico sulla base vapore (fig. 3). ③ Inserire il corpo dell'apparecchio sul tubo telescopico (fig. 4).

Montaggio del supporto da parete

Il supporto da parete può essere montato o con viti o con la striscia adesiva (fig. 5 - 7).

Montaggio con striscia adesiva

① Posizionare il pulitore a vapore contro la parete. Aver cura che la base vapore poggi completamente sul pavimento. ② Eliminare le strisce adesive (fig. 5). ③ Agganciare il supporto da parete nel pulitore a vapore. ④ Per fissare il supporto da parete, premere l'impugnatura insieme al supporto contro la parete (fig. 7).

Montaggio con viti

① Agganciare il supporto da parete nel pulitore a vapore. ② Per determinare la posizione del supporto da parete, tenere il supporto da parete con il pulitore a vapore contro la parete. Aver cura che la base vapore poggi completamente sul pavimento e togliere il pulitore a vapore mantenendo il supporto da parete in posizione. ③ Fissare il supporto da parete con le viti fornite in dotazione (fig. 6).

Riempimento del serbatoio doppio



AVVERTIMENTO!

Superficie calda! Riempire il serbatoio doppio soltanto quando l'apparecchio si sarà raffreddato.

Rimozione del serbatoio doppio

① Se è necessario riempire il serbatoio doppio durante la pulizia, spegnere il pulitore a vapore (fig. 2/⑦) e lasciarlo raffreddare. ② Premere il tasto di sblocco serbatoio doppio (fig. 1/②) e rimuovere il serbatoio doppio dal corpo dell'apparecchio (fig. 8). ③ Mettere il serbatoio doppio su una superficie piana.

Rabbocco con acqua

AVVERTENZA:

Versare esclusivamente acqua nell'apposito serbatoio. Non aggiungere nel serbatoio dell'acqua né detersivi né altri additivi.

① Per aprire il tappo del serbatoio dell'acqua (fig. 9/②), tirare la linguetta del tappo. ② Riempire il serbatoio dell'acqua e poi chiudere il serbatoio riapplicando il tappo.

Rabbocco con detergente



ATTENZIONE!

Utilizzare esclusivamente il detergente acquistato presso di noi.

① Per aprire il tappo del serbatoio del detergente (fig. 9/①), tirare la linguetta del tappo. ② Riempire il serbatoio del detergente con acqua fino al segno di livello. ③ Aggiungere detergente fino a che il serbatoio non sarà pieno. ④ Chiudere il serbatoio riapplicando il tappo del serbatoio.

Inserimento serbatoio doppio

① Accertarsi che il filtro dell'acqua sia correttamente inserito (fig. 10). ② Posizionare la parte inferiore del serbatoio doppio nel corpo dell'apparecchio e spingere il serbatoio doppio nell'elemento di bloccaggio fino a sentire un clic.

Collegare l'apparecchio alla corrente elettrica

① Accertarsi che il pulitore a vapore sia spento (fig. 2/⑦). ② Srotolare il cavo completamente dagli sblocchi rapidi (fig. 1/⑫). ③ Inserire la spina in una presa elettrica.

Pulizia a vapore



AVVERTIMENTO!

Usare particolare cautela nel pulire le scale.



ATTENZIONE!

Prima di procedere alla pulizia a vapore, passare l'aspirapolvere sul tappeto/sulla moquette e assicurarsi che i pavimenti duri siano privi di granelli di sporizia.

AVVERTENZA:

Quando il pulitore a vapore si surriscalda, si spegne: spegnerlo e lasciarlo raffreddare per almeno 2 a 4 ore.

Pulizia di pavimenti duri



ATTENZIONE!

Sui pavimenti duri esiste pericolo di scivolamento dovuto al vapore. Prima di calpestare il pavimento pulito, attendere fino a che non sarà completamente asciutto.



ATTENZIONE!

Non utilizzare mai il pulitore a vapore senza aver applicato un pad in microfibra alla base vapore.



ATTENZIONE!

Non tutti i rivestimenti di pavimenti resistono alla sollecitazione del vapore e dell'umidità. Chiedere informazioni al produttore del rivestimento del pavimento e farsi confermare la compatibilità. Altrimenti il rivestimento del pavimento può subire dei danni.

➊ Disporre sul pavimento il pad in microfibra con la parte bianca rivolta verso l'alto. Posizionare la bocchetta per pavimenti sul pad in microfibra e assicurarsi che copra tutta la base vapore (fig. 11). ➋ Inserire la spina in una presa elettrica. ➌ Girare l'interruttore ON/OFF nella posizione 'ON' (fig. 2/7). ➔ La spia di disponibilità vapore è accesa. Il pulitore a vapore inizia a riscaldarsi. Non appena la spia di disponibilità vapore si accende in verde, il pulitore a vapore è pronto per l'uso. ➍ Il pulitore a vapore è impostato automaticamente sul getto massimo di

vapore senza detergente. Per cambiare il getto di vapore, premere il tasto di selezione programma (fig. 2/6), fino a che non si accenderà il rispettivo programma (fig. 2/1) - (4):

➎ Bassa fuoriuscita di vapore e detergente; ➏ Massima fuoriuscita di vapore e detergente; ➐ Poco vapore; ➑ Vapore max.

➒ Porre un piede sulla base vapore e tirare indietro l'impugnatura (fig. 12). ➓ Per produrre colpi di vapore, premere il tasto vapore (fig. 1/10). Per evitare di inumidire il pavimento in modo eccessivo, non premere il tasto vapore continuamente. ➔ Muovere il pulitore a vapore lentamente in avanti e indietro sul pavimento (fig. 12). ➕ Se serve vapore più concentrato, attivare il booster vapore (fig. 1/14) e poi azionare il tasto vapore. Nella modalità "Vapore max.; + detergente" si ottengono i migliori risultati. Per disattivare il booster vapore, premere nuovamente (fig. 1/14). ➖ Ultimata la pulizia, girare l'interruttore ON/OFF nella posizione 'OFF' (fig. 2/7). ➔ Il pulitore a vapore si raffredda, la spia di disponibilità vapore si spegne. ➗ Staccare la spina dalla presa elettrica. ➘ Quando il pulitore a vapore si sarà raffreddato, premere un angolo del pad in microfibra con il piede verso il basso e sollevare il pulitore a vapore per staccare il pad.

➙ Lasciare asciugare all'aria il pad in microfibra o lavarlo.

Uso della spazzola compatta

Per raggiungere angoli e posizioni difficilmente accessibili, servirsi della spazzola compatta integrata. ➊ Bloccare la soletta esterna con un piede ed estrarre il pulitore a vapore dalla soletta esterna (fig. 13). ➋ Pulire il pavimento nei punti difficilmente accessibili, vedi > "Pulizia di pavimenti duri" a pagina 49. ➌ Per rimontare la soletta, posizionarla e premere il pulitore a vapore con la spazzola compatta in posizione sulla soletta (fig. 13).

Rinfrescare tappeti e moquette



ATTENZIONE!

Non utilizzare mai il pulitore a vapore senza aver applicato un pad in microfibra alla base vapore. Utilizzare la soletta scorrevole per tappeti e moquette soltanto per rinfrescarli.

Vedi > "Pulizia di pavimenti duri" a pagina 49. Utilizzare anche la soletta scorrevole per tappeti e moquette.

1 Spingere la base vapore con il pad in microfibra dalla parte anteriore nella soletta scorrevole per tappeti e moquette (fig. 14). Poi premere la parte posteriore della base vapore nella graffa. **2** Quando il pulitore a vapore si sarà raffreddato, premere la graffa con un piede verso il basso e sollevare il pulitore a vapore per rimuovere la soletta scorrevole per tappeti e moquette.

Uso del pulitore a vapore senza base vapore

1 Azionare il pedale di sblocco tubo telescopico (fig. 1/13) e rimuovere il tubo telescopico con il corpo dell'apparecchio. **2** Montare l'accessorio desiderato > "Uso degli accessori" a pagina 50. **3** Se viene utilizzato l'adattatore 360°, avvitare l'adattatore 360° in senso orario al tubo telescopico fino a sentire un clic (fig. 16). **4** Il tubo telescopico può essere utilizzato con altezze ad angoli differenti. Pulire i punti desiderati, vedi > "Pulizia di pavimenti duri" a pagina 49. **5** Per produrre colpi di vapore, premere il tasto vapore (fig. 1/10). **6** Ultimata la pulizia, girare l'interruttore ON/OFF nella posizione 'OFF' (fig. 2/7). → Il pulitore a vapore si raffredda, la spia di disponibilità vapore si spegne. **7** Staccare la spina dalla presa elettrica. **8** Quando il pulitore a vapore si sarà raffreddato, rimuovere l'accessorio.

Uso dell'apparecchio come pulitore a vapore manuale

1 Azionare lo sblocco rapido pulitore a vapore manuale (fig. 1/5) ed estrarre il corpo dell'apparecchio dal tubo telescopico tirandolo verso l'alto (fig. 17). **2** Appoggiare il tubo telescopico con la base vapore contro una parete. **3** Montare l'accessorio desiderato, > "Uso degli accessori" a pagina 50. **4** Se viene utilizzato l'adattatore 360°, avvitare l'adattatore 360° in senso orario al pulitore a vapore manuale fino a sentire un clic (fig. 16). **5** Pulire i punti desiderati, vedi > "Pulizia di pavimenti duri" a pagina 49. **6** Per produrre colpi di vapore, premere il tasto vapore (fig. 1/10). **7** Ultimata la pulizia, girare l'interruttore ON/OFF nella posizione 'OFF' (fig. 2/7). → Il pulitore a vapore si raffredda, la spia di disponibilità vapore si spegne. **8** Staccare la spina dalla presa elettrica.

9 Quando il pulitore a vapore si sarà raffreddato, rimuovere l'accessorio.

Uso degli accessori

Uso adattatore 360° con bocchetta jet o spazzola morbida

1 Unire la bocchetta jet o la spazzola morbida con l'adattatore 360° premendo energicamente fino a sentire un clic (fig. 15). **2** Per cambiare l'angolo del terminale, tirare il collare girevole in avanti e girare il terminale nella direzione desiderata (fig. 18/1 - 4). **3** Per rimuovere il terminale, azionare la linguetta di sblocco. **4** Per rimuovere l'adattatore 360°, spingere il pulsante di sblocco in avanti e svitare l'adattatore 360° girandolo in senso antiorario (fig. 16).

Uso della bocchetta a getto puntiforme

1 Montare la bocchetta a getto puntiforme senza adattatore 360° direttamente sul pulitore a vapore manuale o sul tubo telescopico (fig. 15).

Conservazione dell'apparecchio



ATTENZIONE!

Non conservare mai il pulitore a vapore con il pad in microfibra applicato. Conservarlo su una superficie d'appoggio resistente all'umidità.

1 Posizionare il pulitore a vapore nel supporto da parete (fig. 7). **2** Staccare la spina dalla presa elettrica e arrotolare il cavo tramite gli sblocchi rapidi (fig. 1/12).

Manutenzione dell'apparecchio

Svuotamento serbatoio doppio



AVVERTIMENTO!

Superficie calda! Svuotare il serbatoio doppio soltanto quando il pulitore a vapore si sarà raffreddato.

1 Rimuovere il serbatoio doppio, > "Rimozione del serbatoio doppio" a pagina 48. **2** Versare l'acqua residua in un lavandino. **3** Risciacquare il serbatoio del detergente con acqua e richiudere entrambi i serbatoi. **4** Reinserrire il serbatoio doppio nel pulitore a vapore.

Lavaggio del pad in microfibra e del pad tessile



ATTENZIONE!

Non usare candeggiante o ammorbidente per lavare il pad in microfibra o il pad tessile.

① Lavare il pad in microfibra in lavatrice (max. 40 °C) o lavare il pad tessile a mano. ② Dopodiché lasciar asciugare completamente il pad lavato per almeno 24 ore.

Pulizia spazzola compatta

① Azionare lo sblocco per il tubo telescopico e rimuovere il tubo telescopico con il corpo dell'apparecchio. ② Estrarre la spazzola compatta dalla soletta.

③ Lavare la spazzola compatta con acqua corrente (max. 40 °C).

④ Dopodiché lasciar asciugare completamente la spazzola lavata per almeno 24 ore.

Sostituzione filtro dell'acqua



ATTENZIONE!

Utilizzare il pulitore a vapore soltanto con un filtro dell'acqua. A seconda della durezza dell'acqua e della frequenza dell'uso, sostituire il filtro ogni 3 - 6 mesi.

① Rimuovere il serbatoio doppio, > "Rimozione del serbatoio doppio" a pagina 48. ② Estrarre il filtro dell'acqua tirandolo in avanti (fig. 10). ③ Inserire il nuovo filtro dell'acqua spingendolo nell'apertura. ④ Reinserrire il serbatoio doppio.

Eliminazione di ostruzioni



ATTENZIONE!

Non utilizzare oggetti affilati per eliminare ostruzioni.

① Mettere il corpo dell'apparecchio su una superficie piana. ② Infilare l'ago di pulizia nella bocchetta e muoverlo in avanti e all'indietro per eliminare l'ostruzione (fig. 19). ③ Dopo aver eliminato l'ostruzione, rimuovere l'asta di decalcificazione e battere con cautela il corpo dell'apparecchio e in posizione verticale contro una superficie dura per eliminare residui di sporcizia (fig. 20).

Accessori e ricambi

Visitateci in Internet all'indirizzo:

www.dirtdevil.de

Sul nostro sito Web troverete una vasta scelta di ricambi e accessori nonché consigli e accorgimenti pratici relativi al vostro prodotto Dirt-Devil.

Risoluzione dei problemi



AVVERTIMENTO!

Prima di dedicarsi alla ricerca del problema spegnere l'apparecchio. Non usare mai l'apparecchio se difettoso.

Prima di contattare il nostro servizio di assistenza Dirt-Devil o di inviare l'apparecchio al servizio di assistenza Dirt-Devil, consultare il nostro sito Web dove sono riportate avvertenze supplementari in merito a soluzioni e rimedi di problemi.

www.dirtdevil.de/international-service

Muito obrigado!

Muito obrigado por ter escolhido um produto Dirt-Devil. Esperamos que tire partido deste aparelho e agradecemos a compra!

Para mais informações sobre este produto, consulte este manual de instruções e a nossa página www.dirtdevil.de. Contacte o nosso serviço pós-vendas Dirt-Devil através dos dados de contacto indicados na página 2.

Dados técnicos

| Tipo de aparelho | Aparelho de limpeza a vapor |
|--|-----------------------------|
| Nome do modelo, modelo | DD303, DD303(0-9) |
| Tensão elétrica | 220 – 240 V ~, 50 Hz |
| Potência absorvida | 1600 W |
| Volume do depósito de água | 0,3 l |
| Peso do corpo do aparelho | 2,1 kg |
| Peso total com tubo telescópico, bocal para pavimento e adaptador para tapetes | 3,4 kg |
| Comprimento do cabo de alimentação | 8 m |

Proteção ambiental e eliminação de resíduos



Não elimine o aparelho junto com o lixo doméstico. Informe-se junto da sua administração local ou do seu revendedor sobre a eliminação adequada.

Garantia

Desde que tenha adquirido o aparelho na qualidade de consumidor dentro da União Europeia, aplica-se como requisito mínimo para a garantia a respetiva transposição da diretiva 2011/83/UE para a legislação nacional. Em países que não são membros da UE, aplica-se a cobertura mínima em termos de garantia que é válida no respetivo país.



IPX4

Classe de proteção I, IPX4 (protegido contra salpicos de água)



ATENÇÃO – Vapor quente! Perigo de queimadura.



No âmbito da melhoria contínua do produto, reservamo-nos o direito a alterações técnicas e de desenho.

© Royal Appliance International GmbH

INSTRUÇÕES DE SEGURANÇA

acerca do manual de instruções

Leia este manual de instruções com atenção antes de começar a trabalhar com o aparelho. Conserve bem este manual de instruções. Quando vender ou ceder o aparelho a terceiros, não se esqueça de entregar também este manual de instruções. A inobservância deste manual de instruções pode causar ferimentos graves ou danos materiais no aparelho. Não nos responsabilizamos por danos que resultem da inobservância do presente manual de instruções. Avisos importantes fora deste capítulo estão identificados como se segue:

ATENÇÃO!

Alerta para perigos para sua saúde e assinala possíveis riscos de ferimentos.

CUIDADO!

Alerta para potenciais perigos para o aparelho e outros objetos.

AVISO

Destaca dicas e informações.

Também é possível transferir estas instruções de utilização do nosso site:

www.dirtdevil.de

acerca de determinados grupos de pessoas

■ Este aparelho pode ser utilizado por pessoas com capacidades físicas, sensoriais ou mentais reduzidas, ou com falta de experiência e conhecimentos, quando supervisionadas ou instruídas sobre a utilização segura do aparelho e quando tenham compreendido os perigos daí resultantes.

- Os materiais de embalagem e peças pequenas não devem ser usados para brincar. Existe perigo de asfixia.
- A limpeza e a manutenção feitas pelo utilizador não devem ser efetuadas por crianças sem a supervisão de um adulto. As crianças não podem brincar com o aparelho.
- O aparelho deve ser mantido longe das crianças, quando está ligado, ligado à tomada ou a arrefecer.
- Pessoas que sofrem de distúrbios sensoriais e, em particular, de uma sensibilidade térmica reduzida, devem proceder com especial cautela quando usam este aparelho.

Vapor muito quente

ATENÇÃO!

Vapor quente e superfícies quentes! Perigo de queimadura.

- Nunca aponte o jato de vapor para pessoas, animais ou plantas. Aponte o jato de vapor apenas para a superfície a ser limpa. Mesmo assim, certifique-se de que não há possibilidade de partes do corpo chegarem debaixo do jato de vapor.
- Não aponte o jato de vapor a aparelhos elétricos, tomadas, cabos, etc. Existe perigo de choque elétrico.
- Não utilize o aparelho para limpar recipientes sob pressão, recipientes cheios de líquidos ou cujo conteúdo não conhece. Existe perigo de rebentamento e de explosão.
- Deixe o aparelho quente e os acessórios arrefecerem antes de lhes tocar. Use somente a pega para pegar no aparelho.

■ Certifique-se de que não usa o aparelho por muito tempo no mesmo lugar nem com um disco de microfibras molhado ou húmido. Caso contrário, o pavimento pode ficar danificado. Durante e após os trabalhos de limpeza, garanta uma boa ventilação.

■ Se não tiver certeza de se o revestimento do seu soalho é indicado para limpeza a vapor, entre primeiro em contacto com o fabricante e peça para confirmar a compatibilidade. Caso contrário, o pavimento pode ficar danificado. Teste o dispositivo num lugar escondido.

acerca da alimentação elétrica

O aparelho é operado com corrente elétrica. Nesse caso, existe o risco de choque elétrico. Preste atenção ao seguinte:

■ Nunca aponte o jato de vapor para dispositivos que contenham componentes eletrônicos, como o interior de um forno. Mantenha o jato de vapor afastado de tomadas e cabos. Tomadas e cabos não podem entrar em contacto com calor nem vapor. Caso contrário, o cabo de alimentação pode ficar danificado e causar choque elétrico.

■ Nunca mergulhe o dispositivo em água nem em qualquer outro líquido.

■ Encha o depósito duplo exclusivamente depois de terminar o processo de limpeza e de desligar a ficha. Certifique-se de que outras peças do aparelho se mantêm secas.

■ Depois de utilizar e antes de realizar a manutenção, retire a ficha da tomada.

■ Para transportar o aparelho, nunca pegue nele pendurado pelo cabo de alimentação. Antes da utilização, desenrole o cabo de alimentação totalmente.

■ Se deseja retirar o cabo de ligação da tomada, puxe sempre diretamente pela ficha. Nunca puxe pelo cabo de alimentação.

■ Tenha o cuidado de não dobrar, entalar ou calcar o cabo de alimentação, de o proteger de fontes de calor ou de evitar que faça alguém tropeçar.

■ Antes da utilização, controle o cabo de alimentação quanto a eventuais danos. Não utilize aparelhos com cabos ou fichas danificados.

■ Se precisar de um cabo de extensão, utilize apenas extensões simples (e não tomadas múltiplas!) testadas em termos de segurança, protegidas contra salpicos de água e suficientemente dimensionadas para a potência absorvida do aparelho.

■ Antes da limpeza ou manutenção do aparelho, assegure-se de que este está desligado e a ficha foi retirada da tomada.

■ Não deixe o aparelho sem vigilância enquanto a ficha estiver encaixada na tomada.

■ O aparelho não deve ser utilizado se tiver caído, se tiver danos óbvios ou se tiver fugas.

acerca de detergentes opcionais

■ Utilize apenas o detergente que é fornecido ou que nos pode ser encomendado. Caso contrário, existe perigo de incêndio e explosão. Nunca use detergentes à base de álcool ou de solventes (diluente, gasolina, acetona), detergentes fortemente ácidos ou fortemente básicos, nem quaisquer outros detergentes, ceras, pomadas ou abrasivos agressivos.

■ Nunca deite detergentes, álcool, perfumes ou produtos químicos no depósito de água. Isso torna o uso do aparelho inseguro.

- Guarde o detergente fora do alcance das crianças. Em caso de ingestão, existe perigo de intoxicação! Mantenha-o longe especialmente dos olhos e das mucosas.
- Deite-o cuidadosamente para dentro do depósito de detergente. Caso seja fornecida, use a recarga incluída. Se tiver a pele sensível, use luvas durante o enchimento.
- Lave as mãos depois de ter manuseado detergente.
- Observe também os avisos que constam do frasco de detergente.
- Não limpe as superfícies que entram em contacto com géneros alimentícios com o aparelho nem com o detergente.
- Nunca deite detergente no depósito de água.

Aparelho avariado

Caso o aparelho ou o cabo de alimentação esteja danificado, deve ser substituído para evitar perigos, pelo fabricante, pelo seu serviço pós-vendas ou por uma pessoa com qualificação equivalente.

- Não utilize o aparelho caso este tenha caído, apresente sinais de danos ou fugas, tenha sido submergido em água ou tenha sido deixado ao ar livre.
- Para efetuar a reparação de um aparelho avariado, entregue-o a um concessionário autorizado ou ao serviço de assistência técnica da Dirt-Devil, > “International Services” na pág. 2.

acerca da utilização conforme os fins previstos

O aparelho pode ser usado somente em ambiente doméstico. O aparelho não serve para a exploração comercial. Utilize o aparelho apenas para limpeza de superfícies normalmente sujas que possam suportar altas temperaturas, pressão e humidade do vapor quente.

Se usado com cuidado e experiência, o aparelho pode ser empregue para refrescar tapetes, cortinas, roupas, etc. Qualquer outra utilização é considerada não conforme com os fins previstos e está, portanto, proibida.

É nomeadamente proibido:

- Utilizar
 - na proximidade de substâncias explosivas ou facilmente inflamáveis ou de recipientes sob pressão
 - Perigo de incêndio, explosão e rebentamento!
 - como humidificador ou aquecedor de espaços
 - acessórios não originais
 - Segurança do aparelho comprometida!
 - ao ar livre
 - Risco de destruição devido à chuva e sujidade!
- A limpeza a vapor de
 - pessoas, animais ou plantas, bem como roupas vestidas
 - superfícies que contenham substâncias nocivas para a saúde. O vapor quente pode libertar essas substâncias.
 - têxteis de acrílico, *dralon*, seda ou linho. Podem ser danificados.
 - superfícies de vidro não temperado. Pode saltar devido a choque de calor.

- couro, móveis, pavimentos de madeira ou *parquet* sem lacre, envernizados, oleados ou encerados, bem como superfícies de plástico macias e brilhantes. Podem ser danificados.
- Enchimento do depósito de água com outros líquidos que não água fria. Aditivos no depósito de água tornam o aparelho inseguro. Água quente ou a ferver danifica o aparelho.
- Utilizar o aparelho com um depósito duplo vazio ou sem tampa
- A inserção de objetos nas aberturas do aparelho
- Reparações autónomas
 - Perigo de ferimentos e perda do direito à substituição gratuita

acerca da conservação

- O aparelho de limpeza a vapor não se segura em pé e deve ser mantido seguro encostado a uma parede ou no suporte de parede.
- Guarde o aparelho sempre num local fresco e seco, de forma inacessível para as crianças.
- Antes do armazenamento, certifique-se de que o depósito duplo está vazio e limpo.

acerca da eliminação de resíduos

- No final da vida útil, elimine o aparelho de forma ecológica, > "Proteção ambiental e eliminação de resíduos" na pág. 52.

Preparações

Conhecer o aparelho

Material entregue:

Fig. 1 : ① Pega; ② Botão de desbloqueio do depósito duplo; ③ Corpo do aparelho; ④ Depósito duplo; ⑤ Desbloqueio rápido do aparelho manual de limpeza a vapor; ⑥ Tubo telescópico; ⑦ Escova compacta; ⑧ Pé do vapor; ⑨ Adaptador para tapetes; ⑩ Botão de vapor; ⑪ Interruptor ON/OFF; ⑫ Cabo de desbloqueio rápido; ⑬ Pedal de desbloqueio do tubo telescópico; ⑭ Vapor intenso; ⑮ Suporte de parede; ⑯ Bolsa de acessórios; ⑰ Adaptador de 360°; ⑱ Bocal de jato; ⑲ Escova macia; ⑳ Bocal de jato pontual; ㉑ 2 x disco de microfibras; ㉒ Agulha de limpeza (opcional*)

Fig. 2 : ① Saída mínima de vapor e detergente; ② Saída máxima de vapor e detergente; ③ Vapor mínimo; ④ Vapor máximo; ⑤ Mostrador de prontidão do vapor; ⑥ Botão de seleção de programa; ⑦ Interruptor ON/OFF

Desembalar e montar

① Verifique se foram fornecidas todas as peças ao desembalar. Caso detete danos de transporte ou alguma peça em falta, dirija-se imediatamente ao seu revendedor de produtos. ② Encaixe o tubo telescópico no pé do vapor (Fig. 3). ③ Encaixe o corpo do aparelho no tubo telescópico (Fig. 4).

Montar o suporte de parede

O suporte de parede pode ser montado quer com parafusos quer com fita adesiva (Fig. 5 - 7).

Montar com fita adesiva

① Posicione o aparelho de limpeza a vapor na parede. Certifique-se de que o pé de vapor assenta plano no chão. ② Remova a fita adesiva (Fig. 5). ③ Engate o suporte de parede no aparelho de limpeza a vapor. ④ Para fixar o suporte de parede, prima a pega com o suporte de parede contra a parede (Fig. 7).

Montar com parafusos

① Engate o suporte de parede no aparelho de limpeza a vapor. ② Para determinar a posição do suporte de parede, segure o suporte de parede com o aparelho de limpeza a vapor contra a parede. Certifique-se de que o pé de vapor assenta plano no chão e remova o aparelho de limpeza a vapor enquanto mantém o suporte de parede no lugar. ③ Prenda o suporte de parede com os parafusos fornecidos (Fig. 6).

Encher o depósito duplo



ATENÇÃO!

Superfície quente! Encha o depósito duplo apenas quando o aparelho tiver arrefecido.

Remover o depósito duplo

① Se o depósito duplo tiver de ser enchido durante o processo de limpeza, desligue o aparelho de limpeza a vapor (Fig. 2/⑦) e deixe-o arrefecer. ② Prima o botão de desbloqueio do depósito duplo (Fig. 1/②) e retire o depósito duplo do corpo do aparelho (Fig. 8). ③ Coloque o depósito duplo sobre uma superfície plana.

Encher com água

AVISO:

Deite exclusivamente água no depósito de água. Nunca deite detergentes nem outros aditivos no depósito de água.

① Para abrir a tampa do depósito de água (Fig. 9/②), puxe a lingueta da tampa do depósito. ② Encha o depósito de água e feche o depósito, voltando a pressionar a tampa.

Encher de detergente



CUIDADO!

Utilize exclusivamente detergentes adquiridos junto da nossa empresa.

① Para abrir a tampa do depósito de detergente (Fig. 9/①), puxe a lingueta da tampa do depósito. ② Encha o depósito de detergente com água até a linha de enchimento. ③ Deite detergente até que o depósito fique cheio. ④ Feche o depósito voltando a pressionar a tampa.

Colocar o depósito duplo

① Certifique-se de que o filtro de água está inserido corretamente (Fig. 10). ② Posicione a parte inferior do depósito duplo no corpo do aparelho e empurre o depósito duplo para o bloqueio até ouvir um clique.

Ligar o aparelho à corrente

① Certifique-se de que o aparelho de limpeza a vapor está desligado (Fig. 2/⑦). ② Desenrole completamente o cabo dos desbloqueios rápidos (Fig. 1/⑫). ③ Encaixe a ficha numa tomada.

Limpeza a vapor



ATENÇÃO!
Tenha muito cuidado ao limpar escadas.



CUIDADO!
Aspire bem os seus tapetes antes da limpeza a vapor e certifique-se de que os seus pavimentos duros são limpos e não apresentam partículas de sujidade.

AVISO:

Se o aparelho de limpeza a vapor aquecer em excesso, desligar-se-á: desligue-o e deixe-o arrefecer pelo menos 2 a 4 horas.

Limpar pavimentos duros



CUIDADO!
Devido ao vapor, existe perigo de derrapagem no pavimento duro. Para pisar o pavimento limpo, espere até que esteja completamente seco.



CUIDADO!
Nunca use o aparelho de limpeza a vapor sem um disco de microfibras aplicado no pé do vapor.



CUIDADO!
Nem todos os revestimentos para pavimentos mantêm a carga de vapor e a humidade. Consulte o fabricante do revestimento para pavimento e peça para confirmar a compatibilidade. Caso contrário, o revestimento para pavimento pode ficar danificado.

1 Coloque o disco de microfibras no chão com o lado branco para cima. Coloque o bocal do pavimento sobre o disco de microfibras e certifique-se de que cobre todo o pé do vapor (Fig. 11). **2** Encaixe a ficha numa tomada. **3** Coloque o interruptor ON/OFF na posição 'ON' (Fig. 2/7). → O mostrador de prontidão do vapor acende. O aparelho de limpeza a vapor começa a aquecer. Assim que o mostrador de prontidão do vapor acende verde, o aparelho de limpeza a vapor está pronto a usar. **4** O aparelho de limpeza a vapor é definido automaticamente para o jato de vapor máximo sem detergente. Para alterar o

jato de vapor, pressione o botão de seleção do programa (Fig. 2/6) até que o programa correspondente acenda (Fig. 2/1 - 4):

- 1** Saída mínima de vapor e detergente; **2** Saída máxima de vapor e detergente; **3** Vapor mínimo; **4** Vapor máximo.
- 5** Coloque um pé no pé do vapor e puxe a pega para trás (Fig. 12). **6** Para produzir impulsos de vapor, pressione o botão de vapor (Fig. 1/10). Para evitar humedecer demasiado o pavimento, não pressione o botão de vapor continuamente. **7** Mova o aparelho de limpeza a vapor lentamente para a frente e para trás sobre o pavimento (Fig. 12). **8** Se precisar de vapor mais concentrado, ative o vapor intenso (Fig. 1/14) e prima depois o botão de vapor. No modo Saída máxima de vapor e detergente obtém melhores resultados. Para desativar o vapor intenso, prima o vapor intenso (Fig. 1/14) novamente. **9** Depois da limpeza, coloque o interruptor ON/OFF na posição 'ON' (Fig. 2/7). → O aparelho de limpeza a vapor arrefece, o mostrador de prontidão do vapor apaga-se. **10** Retire a ficha da tomada. **11** Quando o aparelho de limpeza a vapor arrefecer, empurre para baixo um canto do disco de microfibras com o pé e levante o aparelho de limpeza a vapor para soltar o disco.
- 12** Deixe o disco de microfibras secar ao ar ou lave-o.

Utilizar a escova compacta

Para alcançar cantos e pontos de difícil acesso, pode ser usada a escova compacta integrada. **1** Fixe o adaptador exterior com um pé e puxe o aparelho de limpeza a vapor para fora do adaptador exterior (Fig. 13). **2** Limpe o pavimento em pontos de difícil acesso, v. > "Limpar pavimentos duros" na pág. 58. **3** Para voltar a montar o adaptador, posicione o adaptador e comprima o aparelho de limpeza a vapor com a escova compacta sobre o adaptador (Fig. 13).

Refrescar tapetes



Nunca use o aparelho de limpeza a vapor sem um disco de microfibras aplicado no pé do vapor. Use o adaptador para tapetes apenas para refrescar tapetes.

Ver > "Limpar pavimentos duros" na pág. 58. Além disso, use o adaptador para tapetes.

1 Empurre o pé do vapor com o disco de microfibras para a frente, para o adaptador para tapetes (Fig. 14). Empurre depois a parte traseira do pé do vapor para o aro de aperto. 2 Quando o aparelho de limpeza a vapor arrefecer, empurre para baixo o aro de aperto com o pé e levante o aparelho de limpeza a vapor para soltar o adaptador para tapetes.

Utilizar o aparelho de limpeza a vapor sem o pé de vapor

1 Acione o pedal de desbloqueio do tubo telescópico (Fig. 1/13) e retire o tubo telescópico com o corpo do aparelho. 2 Monte a peça de acessório desejada > "Utilizar acessórios" na pág. 59. 3 Ao usar o adaptador de 360°, rode o adaptador de 360° no sentido dos ponteiros do relógio sobre o tubo telescópico até ouvir um clique (Fig. 16). 4 O tubo telescópico pode ser usado em diferentes alturas e ângulos. Limpar os pontos desejados, v. > "Limpar pavimentos duros" na pág. 58. 5 Para produzir impulsos de vapor, pressione o botão de vapor (Fig. 1/10). 6 Depois da limpeza, coloque o interruptor ON/OFF na posição 'ON' (Fig. 2/7). → O aparelho de limpeza a vapor arrefece, o mostrador de prontidão do vapor apaga-se. 7 Retire a ficha da tomada. 8 Quando o aparelho de limpeza a vapor tiver arrefecido, retire o acessório.

Utilizar o aparelho como aparelho manual de limpeza a vapor

1 Prima o desbloqueio rápido do aparelho manual de limpeza a vapor (Fig. 1/5) e levante o corpo do aparelho do tubo telescópico (Fig. 17). 2 Encoste o tubo telescópico ao pé do vapor contra uma parede. 3 Monte a peça de acessório desejada, > "Utilizar acessórios" na pág. 59. 4 Ao usar o adaptador de 360°, rode o adaptador de 360° no sentido dos ponteiros do relógio sobre o aparelho manual de limpeza a vapor até ouvir um clique (Fig. 16). 5 Limpar os pontos desejados, v. > "Limpar pavimentos duros" na pág. 58. 6 Para produzir impulsos de vapor, pressione o botão de vapor (Fig. 1/10). 7 Depois da limpeza, coloque o interruptor ON/OFF na posição 'ON' (Fig. 2/7). → O aparelho de limpeza a vapor ar-

refece, o mostrador de prontidão do vapor apaga-se.

8 Retire a ficha da tomada. 9 Quando o aparelho de limpeza a vapor tiver arrefecido, retire o acessório.

Utilizar acessórios

Utilizar o adaptador de 360° com o bocal de jato ou a escova macia

1 Comprima com firmeza o bocal de jato ou a escova macia sobre o adaptador 360° até ouvir um clique (Fig. 15). 2 Para alterar o ângulo da cabeça, puxe a braçadeira rotativa para frente e rode a cabeça na direção desejada (Fig. 18/1 - 4). 3 Para retirar a cabeça, acione a aba de desbloqueio. 4 Para retirar o adaptador de 360°, empurre o botão de desbloqueio para a frente e rode o adaptador de 360° no sentido oposto aos ponteiros do relógio (Fig. 16).

Utilizar o bocal de jato pontual

1 Monte o bocal de jato pontual sem adaptador de 360° diretamente no aparelho manual de limpeza a vapor ou no tubo telescópico (Fig. 15).

Conservar o aparelho

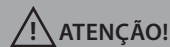


Nunca guarde o aparelho de limpeza a vapor com o disco de microfibras colocado. Conserve-o sobre uma superfície resistente à humidade.

1 Coloque o aparelho de limpeza a vapor no suporte de parede (Fig. 7). 2 Retire a ficha da tomada e enrole o cabo sobre os desbloqueio rápidos (Fig. 1/12).

Fazer manutenção do aparelho

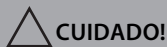
Esvaziar o depósito duplo



Superfície quente! Esvazie o depósito duplo apenas quando o aparelho de limpeza a vapor tiver arrefecido.

1 Retire o depósito duplo, > "Remover o depósito duplo" na pág. 57. 2 Despeje a água restante para um lavatório. 3 Lave o depósito de detergente com água e feche os dois depósitos novamente. 4 Coloque o depósito duplo novamente no aparelho de limpeza a vapor.

Lavar o disco de microfibras e de têxteis



CUIDADO!

Não use branqueadores nem amaciadores ao lavar o disco de microfibras ou de têxteis.

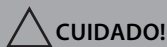
1 Lave o disco de microfibras na máquina de lavar (máx. 40°C) ou lave o disco de têxteis à mão. 2 Deixe o disco lavado secar totalmente pelo menos durante 24 h.

Limpar a escova compacta

1 Acione o desbloqueio do tubo telescópico e retire o tubo telescópico com o corpo do aparelho. 2 Retire a escova compacta do adaptador. 3 Lave a escova compacta com água corrente (máx. 40°C).

4 Deixe a escova lavada secar totalmente pelo menos durante 24 h.

Substituir o filtro de água

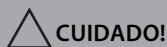


CUIDADO!

Utilize o aparelho de limpeza a vapor apenas com o filtro de água. Dependendo da dureza da água e da frequência de utilização, o filtro deve ser substituído a cada 3 a 6 meses.

1 Retire o depósito duplo, > "Remover o depósito duplo" na pág. 57. 2 Retire o filtro de água puxando para a frente (Fig. 10). 3 Coloque um novo filtro de água, empurrando-o pela abertura. 4 Volte a inserir o depósito duplo.

Eliminar bloqueios



CUIDADO!

Não utilize objetos afiados para eliminar bloqueios.

1 Coloque o corpo do aparelho sobre uma superfície plana. 2 Enfie a agulha de limpeza no bocal e mova-a para a frente e para trás para desobstruir (Fig. 19). 3 Quando tiver removido a obstrução, retire a barra de descalcificação e bata com o corpo do aparelho cuidadosamente na vertical contra uma superfície dura para remover resíduos de sujidade (Fig. 20).

Acessórios e peças sobresselentes

Visite-nos na Internet em:

www.dirtdevil.de

No nosso *site*, irá encontrar uma grande variedade de peças sobresselentes e acessórios, bem como dicas práticas e truques sobre o produto Dirt-Devil.

Resolução de problemas



ATENÇÃO!

Desligue o aparelho antes de começar a procurar problemas. Nunca use um aparelho defeituoso.

Antes de entrar em contacto com o serviço pós-vendas da Dirt-Devil ou de enviar o aparelho para o serviço pós-vendas da Dirt-Devil, pode encontrar muitos avisos adicionais no nosso *site* sobre solução e reparação.

www.dirtdevil.de/international-service

Hartelijk dank!

Wij zijn blij dat u gekozen hebt voor een Dirt-Devil-product. Wij wensen u veel plezier met het apparaat en bedanken u voor de aankoop!

Meer informatie over uw product is te vinden in deze bedieningshandleiding en op onze website www.dirtdevil.de. Onze Dirt-Devil-klantenservice kunt u bereiken via de op pagina 2 aangegeven contactgegevens.

Technische gegevens

| Soort apparaat | Stoomreiniger |
|--|----------------------|
| Modelnaam, model | DD303, DD303(0-9) |
| Spanning | 220 – 240 V ~, 50 Hz |
| Vermogensopname | 1600 W |
| Inhoud van de watertank | 0,3 l |
| Gewicht apparaat | 2,1 kg |
| Totaalgewicht incl. telescoopbuis, vloermondstuk en glijzool voor tapijt | 3,4 kg |
| Lengte stroomsnoer | 8 m |

Milieubescherming en verwijdering



Apparaat niet met het huisvuil verwijderen. Uw gemeente of uw dealer kan u informatie geven over de correcte verwijdering.



Garantie

Voor zover u het apparaat als consument binnen de Europese Unie hebt gekocht, geldt als minimale standaard voor fabrieksgarantie de desbetreffende omzetting van EU-richtlijn 2011/83/EU in nationaal recht. In niet-EU-landen gelden de in het betreffende land geldende minimale eisen waaraan een garantie moet voldoen.



IPX4

Beschermingsklasse I, IPX4 (spatwaterbestendig)



WAARSCHUWING - Hete stoom! Verbrandingsgevaar.



Technische en designwijzigingen in verband met voortdurende productverbeteringen voorbehouden.

© Royal Appliance International GmbH

VEILIGHEIDSINSTRUCTIES

m.b.t. deze bedieningshandleiding

Lees deze bedieningshandleiding volledig door voordat u het apparaat gaat gebruiken. Berg de bedieningshandleiding goed op. Als u dit apparaat aan een ander doorgeeft, voeg er dan ook deze bedieningshandleiding bij. Het niet-opvolgen van deze bedieningshandleiding kan ernstige verwondingen of schade aan het apparaat tot gevolg hebben. Voor schade ontstaan door het niet in acht nemen van deze bedieningshandleiding aanvaarden wij geen aansprakelijkheid.

Belangrijke aanwijzingen buiten dit hoofdstuk zijn als volgt gekenmerkt:

WAARSCHUWING!

Waarschuwt voor gevaren voor uw gezondheid en wijst op mogelijk verwondingsrisico.

ATTENTIE!

Wijst op mogelijke gevaren voor het apparaat en andere voorwerpen.

LET OP

Benadrukt tips en informatie.

U kunt deze bedieningshandleiding ook van onze website downloaden:

www.dirtdevil.de

m.b.t. bepaalde groepen van personen

■ Dit apparaat kan door personen met beperkte fysieke, sensorische of geestelijke vaardigheden of met gebrek aan ervaring en kennis worden gebruikt, als ze onder toezicht staan of instructies hebben gekregen aangaande het veilige gebruik van het apparaat en de daaruit resulterende gevaren begrepen hebben.

- Verpakkingsmaterialen en kleine onderdelen mogen niet worden gebruikt om mee te spelen. Ze kunnen verstikkingsgevaar opleveren.
- Reiniging en gebruikersonderhoud mogen niet door kinderen worden uitgevoerd, als ze niet onder toezicht staan. Kinderen mogen niet met het apparaat spelen.
- Houd het apparaat buiten bereik van kinderen als het ingeschakeld is, als het aangesloten is op het stopcontact of als het aan het afkoelen is.
- Personen met een gevoeligheidsstoornis, met name verminderde gevoeligheid voor temperatuurverschillen, moeten bij het gebruik van dit apparaat zeer voorzichtig zijn.

te hete stoom

WAARSCHUWING!

Hete stoom en hete oppervlakken! Verbrandingsgevaar.

- Richt de stoomstraal nooit op personen, dieren of planten. Richt de stoomstraal uitsluitend omlaag op de te reinigen ondergrond. Let er ook dan op dat geen lichaamsdelen onder de stoomstraal terecht komen.
- Richt de stoomstraal niet op elektrische apparaten, stopcontacten, snoeren, enz. Er bestaat het gevaar voor een elektrische schok.
- Gebruik het apparaat niet voor de reiniging van drukvaten, bakken die met vloeistof gevuld zijn of bakken waarvan u de inhoud niet kent. Er bestaat barst- en explosiegevaar.
- Laat het hete apparaat en toebehoren afkoelen, voordat u deze aanraakt. Draag het apparaat alleen aan de handgreep.
- Let erop, dat u het apparaat niet te lang op

één plek of met een vochtige of natte micro-vezelpad gebruikt. Anders kan de ondergrond beschadigd raken. Zorg tijdens en na de reinigingswerkzaamheden voor goede ventilatie.

- Als u er niet zeker van bent of uw vloerbedekking geschikt is voor stoomreiniging, raadpleeg dan eerst de fabrikant en laat de bestendigheid bevestigen. Anders kan de ondergrond beschadigd raken. Test het apparaat op een afgedekte plek.

m.b.t. de stroomvoorziening

Het apparaat loopt op elektrische stroom. Daarbij bestaat altijd het gevaar van een elektrische schok.

Let daarom op het volgende:

- Richt de stroomstraal nooit op apparaten, die elektronische componenten bevatten, zoals het binnenste van een bakoven. Houd de stroomstraal buiten bereik van stopcontacten en het stroomsnoer. Stopcontacten en stroomsnoer mogen niet met hitte of stoom in contact komen. Anders kan het stroomsnoer beschadigd raken, wat tot een elektrische schok kan leiden.

- Dompel het apparaat nooit in water of andere vloeistoffen.

- Vul de dubbele tank uitsluitend na beëindiging van het reinigingsproces en nadat de stekker uit het stopcontact is getrokken. Let erop dat andere onderdelen van het apparaat droog blijven.

- Trek na het gebruik en vóór het onderhoud de stekker uit het stopcontact.

- Transporteer het apparaat nooit aan het stroomsnoer. Rol het stroomsnoer voor gebruik volledig af.

- Trek altijd direct aan de stekker als u het

stroomsnoer uit het stopcontact wilt trekken. Trek nooit aan het stroomsnoer.

- Zorg ervoor dat het stroomsnoer niet knikt, nergens klem komt te zitten, er niet overheen wordt gereden, niet met hittebronnen in aanraking komt of struikelgevaar vormt.

- Controleer het stroomsnoer op eventuele beschadigingen voordat u het gebruikt. Gebruik geen apparaat met defect snoer of defecte stekker.

- Als u een verlengsnoer nodig hebt, gebruik dan alleen op veiligheid gecontroleerde, spatwaterbestendige, enkele verlengsnoeren (geen meervoudige contactdozen) die zijn ontworpen voor de hoge vermogensopname van het apparaat.

- Zorg er vóór de reiniging of het onderhoud van het apparaat voor dat het apparaat is uitgeschakeld en de stekker uit het stopcontact is getrokken.

- Laat het apparaat niet onbeheerd, zolang de stekker in het stopcontact gestoken is.

- Het apparaat mag niet gebruikt worden als het gevallen is, als duidelijke beschadigingen zichtbaar zijn of als het ondicht is.

m.b.t. de optioneel verkrijgbare reinigingsmiddelen

- Maak uitsluitend gebruik van het meegeleverde of door een nabestelling bij ons verkregen reinigingsmiddel. Anders bestaat brand- en explosiegevaar! Maak nooit gebruik van reinigingsmiddelen die alcohol of oplosmiddelen bevatten (verdunner, benzine, aceton), sterk zure of sterk basische reinigingsmiddelen of van alle soorten agressieve reinigingsmiddelen, noch van was, politoer of schuurmiddelen.

- Doe geen reinigingsmiddelen of andere additieven, zoals alcohol, geurstoffen of chemicaliën in de watertank. Hierdoor wordt het gebruik van het apparaat onveilig.
- Bewaar het reinigingsmiddel buiten bereik van kinderen. Als het ingeslikt wordt, bestaat vergiftigingsgevaar! Houd het vooral verwijderd van ogen en slijmvliezen.
- Giet het reinigingsmiddel heel voorzichtig in de reinigingsmiddeltank. Maak hiervoor gebruik van het meegeleverde bijvulreservoir, als dit tenminste bij de levering inbegrepen is. Draag handschoenen tijdens het vullen als u een gevoelige huid hebt.
- Was uw handen nadat u met het reinigingsmiddel hebt gewerkt.
- Neem ook de instructies op de fles van het reinigingsmiddel in acht.
- Reinig oppervlakken die met levensmiddelen in aanraking komen niet met het apparaat en ook niet met het reinigingsmiddel.
- Giet het reinigingsmiddel nooit in de watertank.

bij een defect apparaat

Als het apparaat of het stroomsnoer beschadigd zijn, moeten ze door de fabrikant, zijn klantenservice of door iemand met dezelfde competentie worden vervangen om gevaren te voorkomen.

- Gebruik het apparaat niet als het gevallen, beschadigt of ondicht is, in water gedompeld is of in de buitenlucht is geweest.

- Geef een defect apparaat voor reparatie aan een geautoriseerd vakbedrijf of de Dirt-De-vil-klantenservice, > "International Services" op pagina 2.

m.b.t. het doelmatig gebruik

Het apparaat is alleen bedoeld voor huishoudelijk gebruik. Het is niet geschikt voor industrieel gebruik. Gebruik het apparaat uitsluitend voor het reinigen van normaal verontreinigde oppervlakken, die bestand zijn tegen de hoge temperatuur, de druk en de vochtigheid van de hete stoom.

Als u het apparaat goed en voorzichtig gebruikt, kunt u het ook inzetten voor het opruimen van tapijten, gordijnen, kleding, enz. Elke andere vorm van gebruik geldt als niet-doelmatig en is niet toegestaan.

Verboden is met name:

- Het gebruik
 - in de buurt van explosieve of licht ontvlambare substanties of drukvaten
→ Brand-, explosie- en barstgevaar!
 - als bevochtiger of verwarming van de kamer
 - van niet-originele toebehoren
→ Vermindering van de veiligheid van het apparaat!
 - In de openlucht
→ Vernietigingsgevaar door regen en vuil!
- Het stoomreinigen van
 - Personen, dieren of planten en van kleding die nog gedragen wordt
 - Oppervlakken die voor de gezondheid schadelijke stoffen bevatten. De hete stoom kan deze stoffen doen vrijkomen.

- Textiel van acryl, dralon, fluweel of linnen. Dit kan beschadigd worden.
- ongeharde glazen oppervlakken. Deze kunnen door een hittesthock springen.
- Leer, meubels, onverzegelde, gelakte, geliede of met was behandelde houten of parketvloeren of oppervlakken van zacht of glanzend kunststof. Dit kan beschadigd worden.
- De watertank met andere vloeistoffen dan koud water te vullen. Additieven in de watertank maken het apparaat onveilig. Heet of kokend water beschadigt het apparaat.
- Het gebruik van het apparaat met lege dubbele tank of zonder tankdeksel
- Het insteken van voorwerpen in apparaatopeningen
- Zelfstandige reparaties
 - Verwondingsgevaar en verlies van het recht op gratis vervanging

m.b.t. bewaren

- De stoomreiniger is niet vrijstaand en moet ofwel in de wandhouder ofwel veilig tegen een muur gezet worden bewaard.
- Bewaar het apparaat op een koele, droge plek buiten bereik van kinderen.
- Zorg ervoor dat de dubbele tank leeg en schoon is voordat u het apparaat opbergt.

m.b.t. de afvalverwijdering

- Verwijder het apparaat aan het einde van de levensduur op milieuvriendelijke wijze, > "Milieubescherming en verwijdering" op pagina 61.

Vorbereidingen

Kennismaken met het apparaat

Leveringsomvang:

Afb. 1: ① Handgreep; ② Ontgrendelingstoets dubbele tank; ③ Apparaat; ④ Dubbele tank; ⑤ Snelontgrendeling handstoomreiniger; ⑥ Telescoopbuis; ⑦ Compacte borstel; ⑧ Stoomvoet; ⑨ Glijzool voor tapijt; ⑩ Stoomtoets; ⑪ Aan/Uit-schakelaar; ⑫ Snelontgrendeling snoer; ⑬ Ontgrendelingspedaal telescoopbuis; ⑭ Stoombooster; ⑮ Wandhouder; ⑯ Tas voor toebehoren; ⑰ 360°-adapter; ⑱ Jetmondstuk; ⑲ Zachte borstel; ⑳ Puntstraalmondstuk; ㉑ 2 x microvezelpad; ㉒ Reinigingsnaald (optioneel*)

Afb. 2: ① Lage stoom- en reinigingsmiddelfgifte; ② Maximale stoom- en reinigingsmiddelfgifte; ③ Lage stoom; ④ Maximale stoom; ⑤ Klaar-voor-gebruik-indicatie; ⑥ Programmakeuzetoets; ⑦ Aan/Uit-schakelaar

Uitpakken en in elkaar zetten

① Controleer de uitgepakte inhoud op volledigheid. Als u transportschade constateert of mocht er iets ontbreken, neem dan onmiddellijk contact op met uw handelaar. ② Steek de telescoopbuis op de stoomvoet (afb. 3). ③ Steek het apparaat op de telescoopbuis (afb. 4).

Wandhouder monteren

De wandhouder kan ofwel met schroeven ofwel met de plakstrook worden gemonteerd (afb. 5 – 7).

Met plakstrook monteren

① Positioneer de stoomreiniger tegen de muur. Let erop dat de stoomvoet plat op de grond staat. ② Verwijder de plakstrook (afb. 5). ③ Klik de wandhouder op de stoomreiniger. ④ Om de wandhouder te bevestigen, drukt u de handgreep met de wandhouder tegen de muur (afb. 7).

Met schroeven monteren

① Klik de wandhouder op de stoomreiniger. ② Om de positie van de wandhouder te bepalen, houdt u de wandhouder met de stoomreiniger tegen de muur. Let erop dat de stoomvoet plat op de grond staat en verwijder nu de stoomreiniger terwijl u de wandhouder in positie houdt. ③ Bevestig de wandhouder met de meegeleverde schroeven (afb. 6).

Dubbele tank vullen



WAARSCHUWING!

Heet oppervlak! Vul de dubbele tank pas als het apparaat is afgekoeld.

Dubbele tank verwijderen

① Als de dubbele tank tijdens het reinigen moet worden bijgevuld, schakelt u de stoomreiniger uit (afb. 2/7) en laat u hem afkoelen. ② Druk op de ontgrendelingstoets dubbele tank (afb. 1/2) en verwijder de dubbele tank van het apparaat (afb. 8). ③ Leg de dubbele tank op een vlakke ondergrond.

Water bijvullen

AANWIJZING:

Vul de watertank uitsluitend met water. Doe geen reinigingsmiddelen of andere additieven in de watertank.

① Om het tankdeksel van de watertank (afb. 9/2) te openen, trekt u aan het lipje van het tankdeksel. ② Vul de watertank en sluit de tank door het tankdeksel er weer op te drukken.

Reinigingsmiddel bijvullen



ATTENTIE!

Gebruik uitsluitend het bij ons verkregen reinigingsmiddel.

① Om het tankdeksel van de reinigingsmiddel-tank (afb. 9/1) te openen, trekt u aan het lipje van het tankdeksel. ② Vul de reinigingsmiddel-tank tot aan de vullijn met water. ③ Voeg reinigingsmiddel toe tot de tank vol is. ④ Sluit de tank door het tankdeksel er weer op te drukken.

Dubbele tank plaatsen

① Zorg ervoor dat het waterfilter correct is geplaatst (afb. 10). ② Positioneer het onderste deel van de dubbele tank in het apparaat en schuif de dubbele tank in de vergrendeling tot u een klik hoort.

Apparaat op de stroom aansluiten

① Zorg ervoor dat de stoomreiniger is uitgeschakeld (afb. 2/7). ② Wickel het snoer volledig van de snelontgrendelingen af (afb. 1/12). ③ Steek de stekker in een stopcontact.

Stoomreinigen



WAARSCHUWING!

Wees bijzonder voorzichtig bij het reinigen op trappen.



ATTENTIE!

Stofzuig uw tapijt voor de stoomreiniging grondig en zorg ervoor, dat uw harde vloer schoon is en vrij is van vuile korrels.

AANWIJZING:

Als de stoomreiniger oververhit raakt, gaat deze uit: Schakel de stoomreiniger uit en laat deze minimaal 2 tot 4 uur afkoelen.

Harde vloeren reinigen



ATTENTIE!

Door de stoom bestaat op harde vloeren gevaar voor uitglijden. Wacht met het betreden van de gereinigde vloeren tot deze volledig droog zijn.



ATTENTIE!

Gebruik de stoomreiniger nooit zonder een op de stoomvoet aangebrachte microvezelpad.



ATTENTIE!

Niet alle vloerbedekkingen zijn bestand tegen de belasting van de stoom en de vochtigheid. Raadpleeg de fabrikant van de vloerbedekking en laat de bestendigheid bevestigen. Anders kan de vloerbedekking beschadigd raken.

① Leg de microvezelpad met de witte kant naar boven op de vloer. Plaats het vloermondstuk op de microvezelpad en zorg ervoor dat deze de gehele stoomvoet bedekt (afb. 11). ② Steek de stekker in een stopcontact. ③ Breng de Aan/Uit-schakelaar in de positie "Aan" (afb. 2/7). → De klaar-voor-gebruik-indicatie brandt. De stoomreiniger begint met opwarmen. Zodra de klaar-voor-gebruik-indicatie groen brandt, is de stoomreiniger gebruiksklaar. ④ De stoomreiniger is automatisch ingesteld op de maximale stoomstraal zonder reinigingsmiddel. Om de stoomstraal te wijzigen, drukt u op de programmeuzetoets (afb. 2/6) tot het overeenkomstige

programma brandt (afb. 2/1 - 4):

① Lage stoom- en reinigingsmiddelaafgifte; ② Maximale stoom- en reinigingsmiddelaafgifte; ③ Lage stoom; ④ Maximale stoom.
⑤ Zet een voet op de stoomvoet en trek de handgreep naar achteren (afb. 12). ⑥ Om stoomtoetsen te produceren, drukt u op de stoomtoets (afb. 1/10). Druk niet continu op de stoomtoets, om de vloer niet te sterk te bevochtigen. ⑦ Beweeg de stoomreiniger langzaam vooruit en achteruit over de vloer (afb. 12). ⑧ Als u geconcentreerde stoom nodig hebt, activeert u de stoombooster (afb. 1/14) en drukt u daarna op de stoomtoets. In de modus "Maximale stoom + reinigingsmiddel" krijgt u betere resultaten. Om de stoombooster te deactiveren, drukt u nogmaals op de stoombooster (afb. 1/14). ⑨ Breng de Aan/Uit-schakelaar na het reinigen in de positie "Uit" (afb. 2/7). → De stoomreiniger koelt af, de klaar-voor-gebruik-indicatie gaat uit. ⑩ Trek de stekker uit het stopcontact. ⑪ Als de stoomreiniger is afgekoeld, drukt u een hoek van de microvezelpad met de voet naar beneden en tilt de stoomreiniger op, om de pad los te maken. ⑫ Laat de microvezelpad aan de lucht drogen of was deze.

Compacte borstel gebruiken

Om hoeken en moeilijk toegankelijke plekken te bereiken, kan de geïntegreerde compacte borstel worden gebruikt. ① Fixeer de buitenste glijzool met een voet en trek de stoomreiniger uit de buitenste glijzool (afb. 13). ② Reinig de vloer op de moeilijk toegankelijke plekken, zie > "Harde vloeren reinigen" op pagina 67. ③ Om de glijzool weer te monteren, positioneert u de glijzool en drukt u de stoomreiniger met compacte borstel op de glijzool (afb. 13).

Tapijt oprissen



ATTENTIE!

Gebruik de stoomreiniger nooit zonder een op de stoomvoet aangebrachte microvezelpad. Gebruik de glijzool voor tapijt alleen voor het oprissen van tapijt.

Zie > "Harde vloeren reinigen" op pagina 67. Gebruik aanvullend de glijzool voor tapijt.

① Schuif de stoomvoet met de microvezelpad naar voren in de glijzool voor tapijt (afb. 14). Druk dan het achterste deel van de stoomvoet in de klem. ② Als de stoomreiniger is afgekoeld, drukt u de klem met een voet naar beneden en tilt u de stoomreiniger op om de glijzool voor tapijt te verwijderen.

Stoomreiniger zonder stoomvoet gebruiken

1 Bedien het ontgrendelingspedaal telescoopbuis (afb. 1/13) en verwijder de telescoopbuis met het apparaat. 2 Monteer het gewenste toebehoren > "Toebehoren gebruiken" op pagina 68. 3 Bij gebruik van de 360°-adapter draait u de 360°-adapter rechtsom op de telescoopbuis tot u een klik hoort (afb. 16). 4 De telescoopbuis kan in verschillende hoogtes en hoeken worden gebruikt. Reinig de gewenste plaatsen, zie > "Harde vloeren reinigen" op pagina 67. 5 Om stoomstoten te produceren, drukt u op de stoomtoets (afb. 1/10). 6 Breng de Aan/Uit-schakelaar na het reinigen in de positie "Uit" (afb. 2/7). → De stoomreiniger koelt af, de klaar-voor-gebruik-indicatie gaat uit. 7 Trek de stekker uit het stopcontact. 8 Als de stoomreiniger is afgekoeld, moet u het toebehoren verwijderen.

Apparaat als handstoomreiniger gebruiken

1 Bedien de snelontgrendeling handstoomreiniger (afb. 1/5) en til het apparaat van de telescoopbuis (afb. 17). 2 Zet de telescoopbuis met de stoomvoet tegen een muur. 3 Monteer het gewenste toebehoren, > "Toebehoren gebruiken" op pagina 68. 4 Bij gebruik van de 360°-adapter draait u de 360°-adapter rechtsom op de handstoomreiniger tot u een klik hoort (afb. 16). 5 Reinig de gewenste plaatsen, zie > "Harde vloeren reinigen" op pagina 67. 6 Om stoomstoten te produceren, drukt u op de stoomtoets (afb. 1/10). 7 Breng de Aan/Uit-schakelaar na het reinigen in de positie "Uit" (afb. 2/7). → De stoomreiniger koelt af, de klaar-voor-gebruik-indicatie gaat uit. 8 Trek de stekker uit het stopcontact. 9 Als de stoomreiniger is afgekoeld, moet u het toebehoren verwijderen.

Toebehoren gebruiken

360°-adapter met jetmondstuk of zachte borstel gebruiken

1 Druk het jetmondstuk of de zachte borstel stevig vast op de 360°-adapter tot u een klik hoort (afb. 15). 2 Om de hoek van het opzetstuk te veranderen, trekt u de draaikraag naar voren en draait u het opzetstuk in de gewenste richting (afb. 18/1 - 4). 3 Om het opzetstuk te verwijderen, bedient u het ontgrendelingslipje. 4 Om de 360°-adapter te verwijderen, schuift u de ontgrendelingsknop naar voren en draait u de 360°-adapter linksom eraf (afb. 16).

Puntstraalmondstuk gebruiken

1 Monteer het puntstraalmondstuk zonder 360°-adapter direct aan de handstoomreiniger of aan de telescoopbuis (afb. 15).

Apparaat opbergen



Bewaar de stoomreiniger nooit met aangebrachte microvezelpad. Bewaar deze op een vochtbestendige ondergrond.

1 Plaats de stoomreiniger in de wandhouder (afb. 7). 2 Trek de stekker uit het stopcontact en wikkel het snoer over de snelontgrendelings snoer (afb. 1/12).

Apparaat onderhouden

Dubbele tank legen



Heet oppervlak! Leeg de dubbele tank alleen als de stoomreiniger is afgekoeld.

1 Verwijder de dubbele tank, > "Dubbele tank verwijderen" op pagina 66. 2 Schud het resterende water in een wasbak. 3 Spoel de reinigingsmiddel-tank met water uit en sluit beide tanks weer. 4 Plaats de dubbele tank weer in de stoomreiniger.

Microvezel- en textielpad wassen



Gebruik geen bleekmiddel of wasverzachter als u de microvezel- of textielpad wast.

1 Was de microvezelpad in de wasmachine (max. 40 °C) of was de textielpad met de hand. 2 Laat de gewassen pad minimaal 24 uur helemaal drogen.

Compacte borstel reinigen

1 Bedien het ontgrendeling voor de telescoopbuis en verwijder de telescoopbuis met het apparaat. 2 Trek de compacte borstel uit de glijzool. 3 Was de compacte borstel onder stromend water (max. 40 °C). 4 Laat de gewassen borstel minimaal 24 uur helemaal drogen.

Waterfilter vervangen

ATTENTIE!

Gebruik de stoomreiniger alleen met het waterfilter. Afhankelijk van de waterhardheid en de gebruiksfrequentie moet het filter om de 3 tot 6 maanden worden vervangen.

- 1 Verwijder de dubbele tank, > "Dubbele tank verwijderen" op pagina 66.
- 2 Trek het waterfilter er naar voren toe af (afb. 10).
- 3 Plaats het nieuwe waterfilter door het in de opening te schuiven.
- 4 Plaats de dubbele tank weer terug.

Verstopingen verhelpen

ATTENTIE!

Gebruik geen scherpe voorwerpen om verstopingen te verhelpen.

- 1 Leg het apparaat op een vlakke ondergrond.
- 2 Steek de reinigungsnaald in het mondstuk en beweeg de naald naar voren en naar achteren om de verstopping te verhelpen (afb. 19).
- 3 Als u de verstopping hebt verholpen, verwijder de ontkalkingsstaaf dan en klop het apparaat voorzichtig verticaal tegen een hard oppervlak om vuilresten te verwijderen (afb. 20).

Toebehoren en reserveonderdelen

Bezoek ons op het internet op:
www.dirtdevil.de

Op onze website vindt u een groot aanbod aan reserveonderdelen & toebehoren en handige tips & tricks over uw Dirt-Devil-product.

Problemen verhelpen

WAARSCHUWING!

Voordat u fouten gaat opsporen schakelt u het apparaat uit. Gebruik nooit een defect apparaat.

Voordat u contact opneemt met onze Dirt-Devil-klantenservice of het apparaat naar de Dirt-Devil-klantenservice stuurt, kunt u vooraf in het servicegedeelte van onze website veel aanvullende aanwijzingen vinden voor het oplossen en verhelpen van problemen.

www.dirtdevil.de/international-service

Dziękujemy!

Cieszymy się, że zdecydowali się Państwo na zakup produktu firmy Dirt Devil. Życzymy Państwu wiele radości z użytkowania tego urządzenia i dziękujemy za jego zakup! Dalsze informacje na temat zakupionego produktu znajdują Państwo w niniejszej instrukcji obsługi oraz na naszej stronie internetowej www.dirtdevil.de. Szczegółowe informacje pozwalające na nawiązanie kontaktu z serwisem firmy Dirt Devil znajdują się na stronie 2.

Dane techniczne

| | |
|--|----------------------|
| Rodzaj urządzenia | Myjka parowa |
| Nazwa modelu, model | DD303, DD303(0-9) |
| Napięcie | 220 – 240 V ~, 50 Hz |
| Pobór mocy | 1600 W |
| Pojemność zbiornika na wodę | 0,3 l |
| Ciężar korpusu urządzenia | 2,1 kg |
| Ciężar całkowity z rurą teleskopową, dyszą do podłóg i ślizgaczem do dywanów | 3,4 kg |
| Długość kabla zasilającego | 8 m |

Ochrona środowiska i usuwanie do odpadów



Urządzenia nie wyrzucać do śmieci. Informacji na temat prawidłowego usuwania odpadów udziela urząd gminy lub punkt sprzedaży.



Gwarancja

Minimalnym standardem gwarancji jest dostosowanie dyrektywy Unii Europejskiej 2011/83/UE do prawa krajowego, jeśli konsument zakupi urządzenie w Unii Europejskiej. W krajach nie należących do Unii Europejskiej w mocy są obowiązujące w danym kraju minimalne okresy gwarancji.



IPX4

Klasa ochronności I, IPX4 (zabezpieczenie przed rozpryskami wody)



OSTRZEŻENIE – gorąca para! Niebezpieczeństwo oparzenia.



W ramach stałego doskonalenia naszych produktów zastrzegamy sobie prawo do zmian technicznych i zmian wyglądu urządzenia.

© Royal Appliance International GmbH

WSKAZÓWKI BEZPIECZEŃSTWA

dotyczące instrukcji obsługi

Przed przystąpieniem do użytkowania urządzenia prosimy o przeczytanie całej instrukcji obsługi. Należy starannie przechowywać niniejszą instrukcję obsługi. W przypadku przekazania urządzenia osobom trzecim, należy również dołączyć niniejszą instrukcję obsługi urządzenia. Nieprzestrzeganie poniższej instrukcji obsługi może spowodować ciężkie obrażenia ciała lub uszkodzenie urządzenia. Producent nie ponosi żadnej odpowiedzialności za szkody wynikające z nieprzestrzegania niniejszej instrukcji obsługi. Ważne wskazówki zawarte poza tym rozdziałem oznaczono w następujący sposób:



OSTRZEŻENIE!

Ostrzeżenie przed zagrożeniem dla zdrowia i możliwym ryzykiem obrażeń.



UWAGA!

Wskazanie na możliwe zagrożenia dla urządzenia oraz innych przedmiotów.

WSKAZÓWKA

Podkreśla praktyczne wskazówki i informacje dla użytkownika.

Niniejszą instrukcję obsługi można też pobrać z naszej strony internetowej:

www.dirtdevil.de

dotyczące określonych grup osób

■ Urządzenia te mogą być obsługiwane przez osoby dorosłe ze zmniejszonymi zdolnościami fizycznymi, sensorycznymi lub umysłowymi lub nie posiadające doświadczenia oraz wiedzy pod warunkiem, że są pod nadzorem lub zostały poinstruowane w zakresie bezpiecznego używania urządzenia i zrozumiały wynikające

stąd niebezpieczeństwa.

- Materiałów opakowania oraz części o niewielkich rozmiarach nie wolno wykorzystywać do zabawy. Występuje niebezpieczeństwo uduszenia.
- Czyszczenia i konserwacji wykonywanych przez użytkownika nie mogą wykonywać dzieci bez nadzoru. Dzieciom nie wolno bawić się urządzeniem.
- Urządzenie trzymać z dala od dzieci, jeśli jest włączone, połączony z gniazdem wtykowym lub się schładza.
- Osoby z zaburzeniami czucia, zwłaszcza zmniejszoną wrażliwością na różnice temperatur, muszą być bardzo ostrożne podczas używania tego urządzenia.

dotyczące gorącej pary



OSTRZEŻENIE!

Gorąca para i gorące powierzchnie! Niebezpieczeństwo oparzenia.

- Nie wolno kierować strumienia pary na ludzi, zwierzęta lub rośliny. Strumień pary kierować wyłącznie na czyszczone podłoże. Uważać, aby strumień pary nie dostał się na części ciała.
- Nie kierować strumienia pary na urządzenia elektryczne, gniazdka, przewody itp. Zachodzi niebezpieczeństwo porażenia prądem elektrycznym.
- Urządzenia nie należy stosować do czyszczenia zbiorników ciśnieniowych, zbiorników napełnionych cieczą ani takich, których zawartość nie jest znana. Istnieje niebezpieczeństwo pęknięcia i wybuchu.

- Przed dotknięciem gorącego urządzenia i osprzętu odczekać do ich ostygnięcia. Urządzenie nosić tylko trzymając za uchwyt.

- Zważać na to, aby nie stosować urządzenia zbyt długo w jednym miejscu lub z mokrym lub wilgotnym padem z mikrofazy. W przeciwnym razie można uszkodzić podłoże. Podczas czyszczenia i po jego zakończeniu zapewnić dobrą wentylację.

- W razie braku pewności co do tego, że posiadana wykładzina podłogowa nadaje się do czyszczenia parą, należy najpierw zwrócić się z pytaniem do producenta, żądając potwierdzenia, iż posiada ona odpowiednią odporność. W przeciwnym razie można uszkodzić podłoże. Przetestować urządzenie w mało widocznym miejscu.

dotyczące zasilania prądem elektrycznym

Urządzenie zasilane jest energią elektryczną. Zachodzi przy tym niebezpieczeństwo porażenia prądem.

Dlatego prosimy o stosowanie się do poniższych zaleceń:

- Nigdy nie kierować strumienia pary na urządzenia zawierające elementy elektroniczne, np. wewnątrz piekarnika. Nie kierować strumienia pary na gniazdka elektryczne ani kable elektryczne. Gniazdek elektrycznych oraz kabli zasilających nie wolno narażać na kontakt z gorącym lub parą. W przeciwnym razie kabel może zostać uszkodzony, co może prowadzić do porażenia prądem elektrycznym.

- Urządzenia nie wolno zanurzać w wodzie ani innych cieczach.

- Zbiornik podwójny napełniać wyłącznie

po zakończeniu czyszczenia i po wyciągnięciu wtyczki. Zwrócić uwagę na to, aby inne części urządzenia pozostały suche.

- Po użyciu lub przed konserwacją wyciągnąć wtyczkę z gniazdka sieciowego.

- Nigdy nie przenosić urządzenia trzymając je za kabel elektryczny. Przed użyciem rozwinąć całkowicie przewód zasilający.

- Wyciągając przewód zasilający z gniazdka zawsze trzymać bezpośrednio za wtyczkę. Nigdy nie ciągnąć za kabel zasilania.

- Zwrócić uwagę, aby przewód zasilający nie był załamany, zakleszczony, nie było możliwe przejeżdżanie po nim, nie dotykał źródeł ciepła ani nie stanowił przeszkody narażającej na potknięcie.

- Przed użyciem sprawdzić, czy przewód zasilający nie jest uszkodzony. Urządzenia nie należy stosować, jeżeli uszkodzony jest kabel albo wtyczka.

- Jeżeli konieczny jest przedłużacz, stosować tylko sprawdzone pod kątem bezpieczeństwa, pojedyncze przedłużacze zabezpieczone przed rozpryskami wody (bez kilku gniazd), które są przeznaczone do dużego poboru mocy przez urządzenie.

- Przed przystąpieniem do czyszczenia lub konserwacji urządzenia upewnić się, że jest ono wyłączone, a wtyczka jest wyjęta z gniazdka.

- Urządzenia nie wolno pozostawiać bez nadzoru, gdy wtyczka jest włożona do gniazdka.

- Urządzenia nie wolno stosować w przypadku upadku z wysokości, widocznych wyraźnie uszkodzeń ani w przypadku jego rozszczelnienia.

dotyczące opcjonalnie dostępnego

środku czyszczącego

- Używać wyłącznie dostarczonego lub zamówionego u nas środka czyszczącego. W przeciwnym przypadku występuje niebezpieczeństwo pożaru i wybuchu! W żadnym przypadku nie wolno stosować środków czyszczących zawierających alkohol albo rozpuszczalniki (rozcieńczalnik, benzynę, aceton), środków czyszczących o właściwościach silnie kwasowych albo silnie alkalicznych, ani też żadnych innych agresywnych środków czyszczących, takich jak woski, politory albo środki do szorowania.
- Do zbiornika na wodę nie dodawać środka czyszczącego ani innych dodatków, takich jak alkohol, substancje zapachowe lub chemikalia. Powodują one, że używanie urządzenia jest niebezpieczne.
- Środek czyszczący przechowywać w miejscu niedostępnym dla dzieci. W przypadku połknięcia istnieje niebezpieczeństwo zatrucia! Trzymać go z dala szczególnie od oczu i śluzówek.
- Środek czyszczący wlać ostrożnie do jego zbiornika. Użyć do tego celu zbiornik uzupełniający, jeśli wchodzi w zakres dostawy. Jeśli ma się wrażliwą skórę, do napełniania zbiornika założyć rękawice.
- Umyć ręce po pracy ze środkiem czyszczącym.
- Przestrzegać również wskazówek zamieszczonych na butelce środka czyszczącego.
- Powierzchni mających styczność z żywnością nie czyścić ani tym urządzeniem ani środkiem czyszczącym.
- Zbiornika na wodę nie wolno w żadnym przypadku napełniać środkiem czyszczącym.

w przypadku uszkodzonego urządzenia

W przypadku uszkodzenia urządzenia lub przewodu zasilającego wymianę zlecać należy producentowi, jego serwisowi lub osobie o podobnych kwalifikacjach, pozwoli to na uniknięcie zagrożeń.

- Urządzenia nie należy stosować, jeżeli spadło z wysokości, doszło do jego uszkodzenia lub rozszczelnienia, zostało zanurzone w wodzie albo pozostawało na wolnym powietrzu.
- Uszkodzone urządzenie oddawać należy do naprawy do autoryzowanego zakładu specjalistycznego lub do serwisu Dirt Devil > „Serwisy międzynarodowe” na stronie 2.

dotyczące stosowania zgodnego z przeznaczeniem

Urządzenie przeznaczone jest wyłącznie do użytku domowego. Nie nadaje się do użytku komercyjnego. Urządzenia używać wyłącznie do czyszczenia normalnie zabrudzonych powierzchni, odpornych na wysokie temperatury, ciśnienie i wilgotność gorącej pary. Przy ostrożnym stosowaniu urządzenia używać można także do odświeżania obić tapicerskich, zasłon, odzieży itd. Każdy inny sposób stosowania uważany jest za niezgodny z przeznaczeniem i jest niedozwolony.

Zabrania się przede wszystkim:

- Użytkowania
 - w pobliżu substancji wybuchowych lub łatwopalnych albo zbiorników ciśnieniowych → Niebezpieczeństwo pożaru, wybuchu i pęknięcia!
 - jako nawilżacz lub grzejnik pomieszczenia
 -

- nieoryginalnego wyposażenia dodatkowego
→ Pogorszenie bezpieczeństwa urządzenia!
- na wolnym powietrzu
→ Niebezpieczeństwo zniszczenia przez deszcz i zanieczyszczenia!
- Czyszczenie parą
 - Osób, zwierząt lub roślin oraz odzieży będącej na ciele.
 - Powierzchni zawierających substancje szkodliwe dla zdrowia. Gorąca para może uwolnić te substancje.
 - Tekstyliów z akrylu, dralonu, aksamitu lub lnu. Mogą one ulec uszkodzeniu.
 - Powierzchni ze szkła niehartowanego. Mogą one pękać wskutek szoku termicznego.
 - Skóry, mebli, nielakierowanych, lakierowanych, powlekanych warstwą oleju lub wosku podłóg drewnianych lub parkietów, bądź powierzchni z miękkiego lub błyszczącego tworzywa sztucznego. Mogą one ulec uszkodzeniu.
- Napełniania zbiornika innymi cieczami niż zimna woda. Dodatki w pojemniku na wodę powodują, że użycie urządzenia jest niebezpieczne. Gorąca lub wrząca woda powoduje uszkodzenie urządzenia.
- Stosowania urządzenia z pustym zbiornikiem podwójnym lub bez pokrywy zbiornika
- Wkładania przedmiotów do otworów urządzenia
- Samodzielnych napraw
→ Niebezpieczeństwo powstania obrażeń oraz utrata roszczeń do bezpłatnej wymiany.

dotyczące przechowywania

- Myjka parowa nie jest wolnostojąca i musi być przechowywana albo w uchwycie ściennym albo pewnie oparta o ścianę.
- Przechowywać urządzenie w chłodnym i suchym pomieszczeniu, w miejscu niedostępnym dla dzieci.
- Przed przechowaniem upewnić się, że zbiornik podwójny jest opróżniony i czysty.

dotyczące usuwania odpadów

- Usunąć urządzenie po upływie jego okresu użytkowania w sposób zgodny z przepisami ochrony środowiska, > "Ochrona środowiska i usuwanie do odpadów" na stronie 70.

Przygotowania

Zapoznanie się z urządzeniem

Zakres dostawy:

Rys. 1: ① Uchwyt; ② Przycisk odblokowania zbiornika podwójnego; ③ Korpus urządzenia; ④ Zbiornik podwójny; ⑤ Zaczep ręcznej myjki parowej; ⑥ Rura teleskopowa; ⑦ Szczotka kompaktowa; ⑧ Stopa parowa; ⑨ Ślizgacz do dywanów; ⑩ Przycisk do włączania pary; ⑪ Włącznik/wyłącznik; ⑫ Szybki zaczep kabla; ⑬ Pedał odblokowania rury teleskopowej; ⑭ Booster pary; ⑮ Uchwyt ścienny; ⑯ Torba na wyposażenie; ⑰ Adapter 360°; ⑱ Dysza strumieniowa; ⑲ Miękką szczotka; ⑳ Dysza punktowa; ㉑ 2 × pad z mikrofazy; ㉒ Igła do czyszczenia (opcjonalnie*)

Rys. 2: ① Niski poziom dozowania pary i środka czyszczącego; ② Maksymalny poziom dozowania pary i środka czyszczącego; ③ Niski poziom pary; ④ Maksymalny poziom pary; ⑤ Wskaźnik gotowości pary; ⑥ Przycisk wyboru programu; ⑦ Włącznik/wyłącznik

Rozpakowanie i montaż

① Po rozpakowaniu sprawdzić kompletność dostawy. W przypadku stwierdzenia szkód transportowych lub brakujących składników należy natychmiast zawiadomić punkt sprzedaży. ② Rurę teleskopową wetknąć na stopę parową (rys. 3). ③ Korpus urządzenia wetknąć na rurę teleskopową (rys. 4).

Montaż uchwytu ściennego

Uchwyt ścienny można zamontować albo za pomocą śrub albo taśmy klejącej (rys. 5 – 7).

Montaż za pomocą taśmy klejącej

① Ustawić myjkę parową przy ścianie. Uważać na to, żeby stopa parowa stała płasko na podłożu. ② Usunąć taśmę klejącą (rys. 5). ③ Zatrzasnąć uchwyt ścienny na odkurzacz parowym. ④ Aby zamocować uchwyt ścienny, docisnąć rękojeść z uchwytem ściennym do ściany (rys. 7).

Montaż za pomocą śrub

① Zatrzasnąć uchwyt ścienny na myjce parowej. ② Aby określić pozycję uchwytu ściennego, przytrzymać go z myjką parową przy ścianie. Uważać na to, żeby stopa parowa stała płasko na podłożu, po czym usunąć myjkę parową, przytrzymując uchwyt ścienny w pozycji. ③ Zamocować uchwyt ścienny za pomocą dostarczonych śrub (rys. 6).

Napełnianie zbiornika podwójnego



OSTRZEŻENIE!

Gorąca powierzchnia! Napełnić zbiornik podwójny dopiero po ostygnięciu urządzenia.

Usuwanie zbiornika podwójnego

① Jeśli podczas czyszczenia konieczne jest napełnienie zbiornika podwójnego, wyłączyć myjkę parową (rys. 2/7) i odczekać do jej ostygnięcia. ② Naciśnąć przycisk odblokowujący zbiornik podwójny (rys. 1/2) i zabrać zbiornik podwójny z korpusu urządzenia (rys. 8). ③ Położyć korpus urządzenia na równej powierzchni.

Napełnianie wodą

WSKAZÓWKA:

Zbiornik na wodę napełniać wyłącznie wodą. Do zbiornika na wodę nie dodawać ani środka czyszczącego ani innych dodatków.

① Aby otworzyć pokrywę zbiornika na wodę (rys. 9/2), pociągnąć za klappę pokrywy zbiornika. ② Napełnić zbiornik wody i zamknąć go, naciskając ponownie na pokrywę zbiornika.

Napełnianie środkiem czyszczącym



UWAGA!

Stosować wyłącznie zakupione u nas środki czyszczące.

① Aby otworzyć pokrywę zbiornika na środek czyszczący (rys. 9/1), pociągnąć za klappę pokrywy zbiornika. ② Napełnić zbiornik na środek czyszczący wodą aż do linii napełnienia. ③ Dodać środek czyszczący aż do uzyskania pełnego zbiornika. ④ Zamknąć zbiornik, ponownie nakładając jego pokrywę.

Wkładanie zbiornika podwójnego

① Upewnić się, że filtr wody jest prawidłowo założony (rys. 10). ② Ustawić dolną część zbiornika podwójnego w korpusie urządzenia i wsunąć ją w blokadę aż do usłyszenia zatrzasknięcia.

Podłączanie urządzenia do prądu

① Upewnić się, że myjka parowa jest wyłączona (rys. 2/7). ② Całkowicie rozwinąć kabel z zaczepów (rys. 1/12). ③ Wetknąć wtyczkę do gniazdka.

Czyszczenie parą

OSTRZEŻENIE!

Zachować szczególną ostrożność podczas czyszczenia schodów.

UWAGA!

Przed czyszczeniem parą dokładnie odkurzyć dywany i upewnić się, że twarde podłoga jest czysta i wolna od zanieczyszczeń.

WSKAZÓWKA:

W przypadku przegrzania myjki parowej urządzenie się wyłączy. Wyłączyć urządzenie i pozostawić do ostygnięcia przez co najmniej 2 do 4 godzin.

Czyszczenie twardych podłóg

UWAGA!

Z powodu pary istnieje niebezpieczeństwo poślizgu na twardych podłogach. Przed wejściem na czyszczoną podłogę odczekać do jej całkowitego wyschnięcia.

UWAGA!

Nigdy nie stosować myjki parowej bez pada z mikrofazy umieszczonego na stopie parowej.

UWAGA!

Nie wszystkie wykładziny podłogowe wytrzymują obciążenia parą i wilgocią. Dowiedzieć się u producenta wykładziny podłogowej i potwierdzić odporność. W przeciwnym przypadku może dojść do uszkodzenia posadzki.

1 Na podłodze położyć pad z mikrofazy, białą stroną do góry. Umieścić stopę parową na padzie z mikrofazy i upewnić się, że okryta jest cała stopa parowa (rys. **11**). **2** Wetknąć wtyczkę do gniazdka. **3** Ustawić włącznik/wyłącznik w pozycji 'wł.' (rys. **2/7**). → Zapala się wskaźnik gotowości pary. Myjka parowa zaczyna nagrzewać się. Skoro wskaźnik gotowości pary zapali się na zielono, myjka parowa jest w gotowości do użycia. **4** Myjka parowa jest automatycznie ustawiona na maksymalny strumień pary bez środka czyszczącego. Aby zmienić strumień

pary, nacisnąć przycisk wyboru programu (rys. **2/6**), aż zapali się odpowiedni program (rys.

2/1 – **4**):

1 Niski poziom dozowania pary i środka czyszczącego; **2** Maksymalny poziom dozowania pary i środka czyszczącego; **3** Niski poziom pary; **4** Maksymalny poziom pary.

5 Ustawić jedną stopę na stopie parowej i pociągnąć uchwyt do tyłu (rys. **12**). **6** Aby utworzyć uderzenia pary, nacisnąć przycisk pary (rys. **1/10**). Aby nie nawilżyć podłogi zbyt mocno, nie naciskać przycisku pary nieprzerwanie. **7** Powoli poruszać myjkę parową po podłodze do przodu i do tyłu (rys. **12**). **8** Jeśli potrzebna jest skoncentrowana para, aktywować booster pary (rys. **1/14**), a potem nacisnąć przycisk pary. Najlepsze rezultaty uzyskuje się w trybie "Maksymalna para + środek czyszczący". Aby dezaktywować booster pary, nacisnąć na niego ponownie (rys. **1/14**). **9** Po czyszczeniu ustawić włącznik/wyłącznik w pozycji 'wył.' (rys. **2/7**). → Myjka parowa schładza się, wskaźnik gotowości pary gaśnie. **10** Wyciągnąć wtyczkę z gniazdka sieciowego. **11** Gdy myjka parowa jest ostygnięta, stopą nacisnąć koniec pada w dół i ponieść myjkę w celu odblokowania pada.

12 Pozostawić pad do wyschnięcia na powietrzu lub go wyprać.

Używanie szczotki kompaktowej

Aby dostać się do narożników i trudno dostępnych miejsc, można użyć zintegrowanej szczotki kompaktowej. **1** Złączyć zewnętrzny suwak z nogą i wyciągnąć myjkę parową z tego suwaka (rys. **13**). **2** Wyczyścić podłogę w trudno dostępnych miejscach, patrz > "Czyszczenie twardych podłóg" na stronie 76. **3** Aby ponownie zamontować suwak, ustawić go i wcisnąć na niego myjkę parową wraz ze szczotką kompaktową (rys. **13**).

Odświeżanie dywanów



UWAGA!

Nigdy nie stosować myjki parowej bez pada z mikrofazy umieszczonego na stopie parowej. Nakładkę ułatwiającą przesuwanie stosować tylko do odświeżania dywanów.

Patrz > "Czyszczenie twardych podłóg" na stronie 76. Dodatkowo użyć ślizgacza do dywanów.

1 Wsunąć stopę parową z padem z mikrofazy z przodu w ślizgacz do dywanów (rys. 14). Następnie wcisnąć tylną część stopy parowej w klamrę. 2 Gdy myjka parowa jest ostygnięta, stopą nacisnąć klamrę w dół i ponieść myjkę w celu wyjęcia nakładki ułatwiającej przesuwanie po dywanach.

Używanie myjki parowej bez stopy parowej

1 Uruchomić pedał odblokowujący rurę teleskopową (rys. 1/13) i wyjąć rurę teleskopową wraz z korpusem urządzenia. 2 Zamontować odpowiednie wyposażenie dodatkowe > "" na stronie 77. 3 Przy używaniu adaptera 360°, nakręcić adapter 360° w prawo na rurę teleskopową aż do usłyszenia zatrzaśnięcia (rys. 16). 4 Rura teleskopowa może być używana na różnych wysokościach i pod różnymi kątami. Wyczyścić pożądane miejsca, patrz > "Czyszczenie twardych podłóg" na stronie 76. 5 Aby utworzyć uderzenia pary, nacisnąć przycisk pary (rys. 1/10). 6 Po czyszczeniu ustawić włącznik/wyłącznik w pozycji 'wyl.' (rys. 2/7). → Myjka parowa schładza się, wskaźnik gotowości pary gaśnie. 7 Wyciągnąć wtyczkę z gniazdka sieciowego. 8 Gdy myjka parowa jest ostygnięta, wyjąć akcesoria.

Używanie urządzenia jako ręcznej myjki parowej

1 Uruchomić szybki zaczepek ręcznej myjki parowej (rys. 1/5) i podnieść korpus urządzenia z rury teleskopowej (rys. 17). 2 Oprzeć rurę teleskopową stopą parową o ścianę. 3 Zamontować odpowiednie wyposażenie dodatkowe, > "" na stronie 77. 4 Przy używaniu adaptera 360°, nakręcić adapter 360° w prawo na ręczną myjkę parową aż do usłyszenia zatrzaśnięcia (rys. 16). 5 Wyczyścić pożądane miejsca, patrz > "Czyszczenie twardych podłóg" na stronie 76. 6 Aby utworzyć uderzenia pary, nacisnąć przycisk pary (rys. 1/10). 7 Po czyszczeniu ustawić włącznik/wyłącznik w pozycji 'wyl.' (rys. 2/7). → Myjka parowa schładza się, wskaźnik gotowości pary gaśnie. 8 Wyciągnąć wtyczkę z gniazdka sieciowego. 9 Gdy myjka parowa jest ostygnięta, wyjąć akcesoria.

Używanie akcesoriów

Używanie adaptera 360° z dyszą strumieniową lub miękką szczotką

1 Mocno wcisnąć dyszę strumieniową lub miękką szczotkę na adapter 360° aż do usłyszenia zatrzaśnięcia (rys. 15). 2 Aby zmienić kąt nasadki, pociągnąć za kołnierzyk obrotowy do przodu i obrócić nasadkę w pożądanym kierunku (rys. 18/1-4). 3 Aby usunąć nasadkę, uruchomić kłapę odblokowującą. 4 Aby usunąć adapter 360°, przesunąć przycisk odblokowujący do przodu i odkręcić adapter 360° w lewo (rys. 16).

Używanie dyszy punktowej

1 Zamontować dyszę punktową bez adaptera 360° bezpośrednio na ręcznej myjce parowej lub rurze teleskopowej (rys. 15).

Przechowywanie urządzenia



UWAGA!

Nigdy nie przechowywać myjki parowej z założonym padem z mikrofazy. Przechowywać ją na podłożu odpornym na wilgoć.

1 Wstawić myjkę parową w uchwyt ścienny (rys. 7). 2 Wyciągnąć wtyczkę z gniazdka i nawinąć kabel na zaczepek (rys. 1/12).

Konserwacja urządzenia

Opróżnianie zbiornika podwójnego



OSTRZEŻENIE!

Gorąca powierzchnia! Zbiornik podwójny opróżniać tylko po ostygnięciu.

1 Wyjąć zbiornik podwójny, > "Usuwanie zbiornika podwójnego" na stronie 75. 2 Wylać resztki wody do umywalki. 3 Wypłukać zbiornik na środek czyszczący wodą i ponownie zamknąć obydwa zbiorniki. 4 Włożyć zbiornik podwójny ponownie do myjki parowej.

Pranie pada z mikrofazy i pada z tkaniny

UWAGA!

Podczas prania pada z mikrofazy lub pada z tkaniny nie stosować wybielaczy ani środków zmiękczących.

- 1 Pad z mikrofazy prać w pralce (maks. 40 °C), a pad z tkaniny prać ręcznie.
- 2 Wyprany pad pozostawić przynajmniej na 24 godziny do całkowitego wyschnięcia.

Czyszczenie szczotki kompaktowej

- 1 Uruchomić odblokowanie rury teleskopowej i usunąć rurę teleskopową z korpusem urządzenia.
- 2 Wyciągnąć szczotkę kompaktową z obudowy.
- 3 Wyprać szczotkę kompaktową pod bieżącą wodą (maks. 40 °C).
- 4 Wypraną szczotkę pozostawić przynajmniej na 24 godziny do całkowitego wyschnięcia.

Wymiana filtra wody

UWAGA!

Używać myjkę parową tylko z filtrem wody. Zależnie od twardości wody i częstości użytkowania, filtr musi być wymieniany co 3 do 6 miesięcy.

- 1 Wyjąć zbiornik podwójny, > "Usuwanie zbiornika podwójnego" na stronie 75.
- 2 Wyciągnąć filtr wody do przodu (rys. 10).
- 3 Włożyć nowy filtr wody, wsuwając go w otwór.
- 4 Ponownie włożyć zbiornik podwójny.

Usuwanie niedrożności

UWAGA!

Do usuwania niedrożności nie używać ostrych przedmiotów.

- 1 Położyć korpus urządzenia na równej powierzchni.
- 2 Wprowadzić igłę czyszczącą w dyszę i poruszać nią do przodu i do tyłu, aby usunąć niedrożność (rys. 19).
- 3 Po usunięciu niedrożności, usunąć pręt odkamieniający i stukać ostrożnie korpusem urządzenia prostopadle o twardą powierzchnię, aby usunąć resztki zanieczyszczeń (rys. 20).

Aksesoria i części zamienne

Odwiedź nas w Internecie pod adresem: www.dirtdevil.de

Na naszej stronie internetowej znajdziesz duży wybór części zamiennych i akcesoriów, jak też praktyczne rady i triki dotyczące Twojego produktu Dirt Devil.

Rozwiązywanie problemów

OSTRZEŻENIE!

Przed przystąpieniem do ustalania przyczyny problemów, wyłączyć urządzenie. Użytkowanie niesprawnego urządzenia jest zabronione.

Przed skontaktowaniem się z serwisem firmy Dirt Devil lub przesłaniem urządzenia do serwisu Dirt Devil można zapoznać się ze znajdującymi się w obszarze serwisowym naszej strony internetowej dodatkowymi wskazówkami pozwalającymi na rozwiązanie i usunięcie problemu. www.dirtdevil.de/international-service

Mnohokrát děkujeme!

Těší nás, že jste se rozhodli pro výrobek Dirt Devil. Přejeme vám mnoho spokojenosti s tímto přístrojem a děkujeme vám za jeho zakoupení!

Další informace o vašem výrobku najdete v tomto návodu k obsluze a na našem webu www.dirtdevil.de. Náš zákaznický servis Dirt Devil je vám k dispozici prostřednictvím kontaktních údajů uvedených na straně 2.

Technické údaje

| Druh přístroje | Parní čistič |
|--|----------------------|
| Název modelu, model | DD303, DD303(0-9) |
| Napětí | 220 – 240 V ~, 50 Hz |
| Příkon | 1 600 W |
| Objem zásobníku na vodu | 0,3 l |
| Hmotnost korpusu přístroje | 2,1 kg |
| Celková hmotnost s teleskopickou trubkou, podlahovou hubicí a kluzným nástavcem na koberce | 3,4 kg |
| Délka síťového kabelu | 8 m |

Ochrana životního prostředí a likvidace



Přístroj nelikvidujte společně s komunálním odpadem. Informace o řádné likvidaci vám podá vaše obecní správa nebo odborný prodejce.

Záruka

Pokud jste přístroj zakoupili jako spotřebitel v rámci Evropské unie, platí jako minimální standard záruky příslušná implementace směrnice EU 2011/83/EU do národního právního řádu. V zemích mimo EU platí minimální nároky ze záruky platné v dané zemi.



IPX4

Stupeň ochrany I, IPX4 (ochrana proti stříkající vodě)



VÝSTRAHA – Horká pára! Nebezpečí opaření.



V souvislosti s neustálým zdokonalováním našich výrobků si vyhrazujeme právo na technické a vzhledové změny.

© Royal Appliance International GmbH

BEZPEČNOSTNÍ POKYNY

k návodu k obsluze

Přečtěte si návod k obsluze velmi pozorně, a to ještě předtím, než začnete s přístrojem pracovat. Tento návod k obsluze si pečlivě uschovejte. Pokud přístroj předáte třetí osobě, přiložte k němu také tento návod k obsluze. Nedodržování pokynů uvedených v tomto návodu k obsluze může způsobit těžká zranění nebo škody na přístroji. Za škody, které vzniknou nerespektováním pokynů uvedených v tomto návodu k obsluze, neručíme.

Důležité pokyny mimo tuto kapitolu jsou označeny následovně:

VÝSTRAHA!

Varuje před nebezpečím pro vaše zdraví a poukazuje na možná rizika zranění.

POZOR!

Poukazuje na hrozící poškození přístroje a jiných předmětů.

UPOZORNĚNÍ

Zdůrazňuje tipy a informace.

Tento návod k obsluze si můžete také stáhnout z našeho webu:

www.dirtdevil.de

k určitým skupinám osob

■ Tento přístroj mohou používat osoby se sníženými fyzickými, smyslovými nebo duševními schopnostmi nebo s nedostatkem zkušeností a znalostí, pokud jsou pod dohledem nebo pokud byly poučeny o bezpečném používání přístroje a chápou rizika s tím spojená.

■ Obalové materiály a malé části se nesmějí používat na hraní. Hrozí nebezpečí udušení.

■ Čištění a uživatelskou údržbu nesmějí provádět děti bez dozoru. Děti si s přístrojem nesmějí hrát.

■ Když je přístroj zapnutý, zapojený do zásuvky, nebo se chladí, udržujte jej mimo dosah dětí.

■ Osoby se smyslovými poruchami, zvláště se sníženou citlivostí na teplotní rozdíly, musejí být při používání tohoto přístroje velmi opatrné.

k horké páře

VÝSTRAHA!

Horká pára a horké povrchy! Nebezpečí opaření.

■ Proud páry nikdy nesměřujte na osoby, zvířata nebo rostliny. Proud páry směřujte pouze na čištěný podklad. Sami dbejte na to, aby se části těla nemohly dostat pod proud páry.

■ Nesměřujte proud páry na elektrické přístroje, zásuvky, kabely atd. Hrozí riziko úrazu elektrickým proudem.

■ Přístroj nepoužívejte k čištění tlakových nádob, nádob naplněných kapalinami, ani nádob, jejichž obsah vám není znám. Hrozí riziko protržení a výbuchu.

■ Horký přístroj a jeho příslušenství nechte vychladnout, předtím než se jich dotknete. Noste přístroj pouze za rukojeť.

■ Dávejte pozor, abyste příliš dlouho nečistili jedno místo a nepoužívali vlhkou nebo mokrou podložku z mikrovlákna. V opačném případě může dojít k poškození podkladu. Během čištění a po něm zajistěte dobré větrání.

■ Pokud si nejste jisti, zda je vhodné vaši podlahovou krytinu čistit párou, zeptejte se vždy nejprve výrobce podlahové krytiny a nechte si potvrdit její snášenlivost. V opačném případě

může dojít k poškození podkladu. Vyzkoušejte přístroj na skrytém místě.

k napájení elektrickým proudem

Přístroj je napájen elektrickým proudem. Obecně tak hrozí riziko úderu elektrickým proudem. Dbejte proto následujících pokynů:

- Nikdy nesměřujte proud páry na přístroje, které obsahují elektronické součásti, ani do vnitřního prostoru trouby. Proud páry udržujte v bezpečné vzdálenosti od elektrických zásuvek a napájecího kabelu. Elektrické zásuvky a napájecí kabely nesmějí přijít do styku s horkem a párou. V opačném případě může dojít k poškození napájecího kabelu, což může vést k úrazu elektrickým proudem.
- Nikdy přístroj neponořujte do vody nebo do jiné kapaliny.
- Dvojitý zásobník plňte výhradně po skončení čištění a vytažení zástrčky. Dbejte na to, aby ostatní části přístroje zůstaly suché.
- Po použití a před údržbou vytáhněte zástrčku ze zásuvky.
- Přístroj nikdy nepřenašejte za napájecí kabel. Před použitím napájecí kabel zcela odviňte.
- Když vytahujete napájecí kabel ze zásuvky, tahejte vždy přímo za zástrčku. Nikdy netahejte za napájecí kabel.
- Dbejte na to, aby napájecí kabel nebyl nikde skřípnutý, ohnutý, nebo přejetý, aby nepřišel do kontaktu se zdroji horka a aby nehrozilo nebezpečí zakopnutí o něj.
- Před použitím zkontrolujte napájecí kabel, zda není poškozený. Nepoužívejte přístroj s poškozeným kabelem nebo vadnou zástrčkou.
- Pokud potřebujete použít prodlužovací

šňůru, používejte pouze jednoduché prodlužovací šňůry s kontrolovanou bezpečností a stupněm krytí proti stříkající vodě, které jsou dimenzované na vysoký příkon tohoto přístroje (nepoužívejte vícenásobné zásuvky).

- Před čištěním nebo údržbou přístroje se ujistěte, že je přístroj vypnutý a odpojený ze zásuvky.
- Pokud je přístroj zapojený do zásuvky, nenechávejte jej bez dozoru.
- Přístroj se nesmí používat, pokud spadl, jsou na něm patrná zjevná poškození, nebo netěsní.

k čisticím prostředkům, které jsou k dostání jako volitelné vybavení

- Používejte pouze čisticí prostředky, které byly součástí dodávky, nebo které si od nás můžete doobjednat. Jinak hrozí nebezpečí požáru a výbuchu! V žádném případě nepoužívejte čisticí prostředky obsahující alkohol nebo rozpouštědla (ředidlo, benzin, aceton), silně kyselé ani silně zásadité čisticí prostředky, ani jiné agresivní čisticí prostředky, vosky, leštidla či abrazivní látky.
- Do zásobníku na vodu nepřidávejte žádné čisticí prostředky ani jiné přísady jako alkohol, aromatické látky nebo chemikálie. V opačném případě se provoz přístroje stává nespolehlivým.
- Čisticí prostředek uchovávejte mimo dosah dětí. V případě spolknutí hrozí nebezpečí otravy! Zabraňte kontaktu obzvláště s očima a sliznicemi.
- Opatrně jej naplňte do zásobníku na čisticí prostředek. Použijte k tomu plnicí nádobu, pokud je součástí dodávky. Pokud máte citlivou pokožku, používejte při plnění rukavice.

- Po manipulaci s čisticím prostředkem si umyjte ruce.
- Dbejte také pokynů uvedených na obalu čisticího prostředku.
- Přístrojem ani čisticím prostředkem nečistěte povrchy, které přicházejí do styku s potravinami.
- Čisticí prostředek v žádném případě neplňte do zásobníku na vodu.

při poškození přístroje

V případě poškození přístroje nebo napájecího kabelu musí být provedena výměna výrobcem, jeho zákaznickým servisem či podobně kvalifikovanou osobou, aby se předešlo ohrožení.

- Přístroj nepoužívejte, pokud spadl, je poškozený nebo netěsný, byl ponořený ve vodě nebo ponechán venku.
- Poškozený přístroj předejte k opravě autorizované specializované firmě nebo zákaznickému servisu Dirt Devil, > „Mezinárodní služby“ na straně 2.

ke správnému způsobu

používání

Tento přístroj smí být používán pouze v domácnosti. Není vhodný pro profesionální využití. Přístroj používejte výhradně k čištění běžně znečištěných povrchů, které vydrží vysokou teplotu, tlak a vlhkost horké páry.

S opatrností a získanou praxí lze přístroj použít i k oživení kobereců, závěsů, oděvů atd. Jakékoli jiné použití přístroje se považuje za použití v rozporu se stanoveným účelem a je zakázané.

Zvlášť je zakázáno:

- Používání
 - v blízkosti výbušných nebo vysoce hořlavých látek nebo tlakových nádob
→ Nebezpečí požáru, výbuchu a protřžení!
 - ke zvlhčování vzduchu v místnosti nebo k vytápění místnosti
 - neoriginálního příslušenství
→ Narušení bezpečnosti přístroje!
 - venku
→ Nebezpečí zničení deštěm a nečistotami!
- Parní čištění
 - osob, zvířat anebo rostlin a také oděvů na těle
 - povrchů, které obsahují zdraví škodlivé látky. Horká pára může tyto látky uvolnit.
 - textilií z akrylu, Dralonu, sametu nebo lnu. Mohlo by dojít k jejich poškození.
 - povrchů z netvrzeného skla. Mohly by prasknout v důsledku teplotního šoku.

- kůže, nábytku, neošetřených, lakovaných, olejovaných nebo navoskovaných dřevěných nebo parketových podlah i povrchů z měkkého nebo lesklého plastu. Mohlo by dojít k jejich poškození.
- Plnění zásobníku na vodu jinými kapalinami než studenou vodou. Přísady v zásobníku na vodu způsobují nespolehlivost přístroje. Horká nebo vařící voda způsobí poškození přístroje.
- Používání přístroje s prázdným dvojitým zásobníkem nebo bez uzávěru zásobníku
- Strkání předmětů do otvorů v přístroji
- Opravy vlastními silami
→ Nebezpečí zranění a zániku nároku na bezplatnou výměnu

k uložení

- Parní čistič není volně stojící a k uložení je nutné jej buď upevnit do nástěnného držáku, nebo bezpečně opřít o zeď.
- Přístroj ukládejte na chladném, suchém místě mimo dosah dětí.
- Před uložením se ujistěte, že je dvojitý zásobník prázdný a čistý.

k likvidaci

- Po skončení životnosti přístroj ekologicky zlikvidujte, > „Ochrana životního prostředí a likvidace“ na straně 79.

Přípravy

Seznámení se s přístrojem

Rozsah dodávky:

Obr. 1: ① Držadlo; ② Tlačítko pro odjištění dvojitýho zásobníku; ③ Korpus přístroje; ④ Dvojitý zásobník; ⑤ Rychlé odjištění ručního parního čističe; ⑥ Teleskopická trubka; ⑦ Kompaktní kartáč; ⑧ Parní podstavec; ⑨ Kluzný nástavec na koberce; ⑩ Tlačítko páry; ⑪ Spínač zap/vyp; ⑫ Rychlé odjištění kabelu; ⑬ Pedál pro odjištění teleskopické trubky; ⑭ Parní booster; ⑮ Nástěnný držák; ⑯ Taška na příslušenství; ⑰ 360° adaptér; ⑱ Tryska Jet; ⑲ Měkký kartáč; ⑳ Bodová tryska; ㉑ 2 x podložka z mikrovlákna; ㉒ Čisticí jehla (volitelné vybavení*)

Obr. 2: ① Nízký výstup páry a čisticího prostředku; ② Maximální výstup páry a čisticího prostředku; ③ Nízká pára; ④ Maximální pára; ⑤ Kontrolka připravenosti páry; ⑥ Volič programu; ⑦ Spínač zap/vyp

Vybalení a montáž

① Překontrolujte, zda je vybalený obsah kompletní. V případě, že zjistíte na přístroji poškození vzniklé při přepravě, nebo pokud něco chybí, obraťte se neprodleně na vašeho prodejce. ② Nasadte teleskopickou trubku na parní podstavec (obr. 3). ③ Nasadte korpus přístroje na teleskopickou trubku (obr. 4).

Montáž nástěnného držáku

Nástěnný držák je možné namontovat buď pomocí šroubů, nebo pomocí lepicího pásku (obr. 5 – 7).

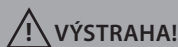
Montáž pomocí lepicího pásku

① Umístěte parní čistič na stěnu. Zajistěte, aby parní podstavec stál rovně na podlaze. ② Odlepte lepicí pásek (obr. 5). ③ Navakněte nástěnný držák na parní čistič. ④ K upevnění nástěnného držáku zatlačte držadlo s nástěnným držákem proti stěně (obr. 7).

Montáž pomocí šroubů

① Navakněte nástěnný držák na parní čistič. ② K určení polohy nástěnného držáku podržte nástěnný držák s parním čističem proti stěně. Zajistěte, aby parní podstavec stál rovně na podlaze, a nyní parní čistič vytáhněte, a nástěnný držák při tom držte v dané poloze. ③ Připevněte nástěnný držák pomocí šroubů, které jsou součástí dodávky (obr. 6).

Plnění dvojitého zásobníku



VÝSTRAHA!

Horký povrch! Dvojitý zásobník naplňte, až přístroj vychladne.

Odstranění dvojitého zásobníku

① Pokud potřebujete dvojitý zásobník naplnit během čištění, vypněte parní čistič (obr. 2/7) a nechte jej vychladnout. ② Stiskněte tlačítko pro odjištění dvojitého zásobníku (obr. 1/2) a odstraňte dvojitý zásobník z korpusu přístroje (obr. 8). ③ Položte dvojitý zásobník na rovnou plochu.

Plnění vody

UPOZORNĚNÍ:

Zásobník na vodu plňte výhradně vodou. Do zásobníku na vodu nepřidávejte žádné čisticí prostředky ani jiné přísady.

① K otevření uzávěru zásobníku na vodu (obr. 9/2) zatáhněte za úchyt uzávěru. ② Naplňte zásobník na vodu a zavřete zásobník opětovným zatlačením uzávěru zásobníku.

Plnění čisticího prostředku



POZOR!

Používejte výhradně čisticí prostředek od nás.

① K otevření uzávěru zásobníku na čisticí prostředek (obr. 9/1) zatáhněte za úchyt uzávěru. ② Naplňte zásobník na čisticí prostředek až po rysku vodou. ③ Přidejte čisticí prostředek, až bude zásobník plný. ④ Zavřete zásobník opětovným zatlačením uzávěru.

Nasazení dvojitého zásobníku

① Ujistěte se, že je správně nasazený vodní filtr (obr. 10). ② Umístěte spodní část dvojitého zásobníku do korpusu přístroje a zasuňte dvojitý zásobník do zajištění, až uslyšíte cvaknutí.

Zapojení přístroje do elektrické sítě

① Přesvědčte se, že je parní čistič vypnutý (obr. 2/7). ② Odviňte celý kabel z rychlých odjištění (obr. 1/12). ③ Zapojte zástrčku do zásuvky.

Čištění párou



VÝSTRAHA!

Při úklidu na schodech buďte obzvláště opatrní.



POZOR!

Koberce před čištěním párou důkladně vysajte. U tvrdých podlah se ujistěte, že jsou čisté a bez částic nečistot.

UPOZORNĚNÍ:

Pokud se parní čistič přehřeje, vypne se: Vypněte jej a nechte jej minimálně 2 až 4 hodiny vychladnout.

Čištění tvrdých podlah



POZOR!

Pára na tvrdých podlahách představuje nebezpečí uklouznutí. Na vyčištěnou podlahu vstupujte, až když je zcela suchá.



POZOR!

Parní čistič nikdy nepoužívejte bez podložky z mikrovlákna na parním podstavci.



POZOR!

Ne všechny podlahové krytiny odolávají působení páry a vlhkosti. Informujte se u výrobce podlahové krytiny a nechte si potvrdit snášenlivost. V opačném případě může dojít k poškození podlahové krytiny.

1 Podložku z mikrovlákna položte na podlahu bílou stranou vzhůru. Na podložku z mikrovlákna umístěte podlahovou hubici a ujistěte se, že podložka pokrývá celý parní podstavec (obr. 11). 2 Zapojte zástrčku do zásuvky. 3 Nastavte spínač zap/vyp do polohy „zap“ (obr. 2/7). → Kontrolka připravenosti páry svítí. Parní čistič se začne zahřívat. Jakmile se kontrolka připravenosti páry rozsvítí zeleně, je parní čistič připravený k provozu. 4 Parní čistič je automaticky nastavený na maximální proud páry bez čisticího prostředku. Pokud chcete proud páry změnit, mačkejte volič programů (obr. 2/6), až se rozsvítí příslušný program (obr. 2/1 – 4):

1 Nízký výstup páry a čisticího prostředku; 2 Max-

imální výstup páry a čisticího prostředku; 3 Nízká pára; 4 Maximální pára.

5 Položte nohu na parní podstavec a zatáhněte držadlo dozadu (obr. 12). 6 Parní rázy aktivujete stisknutím tlačítka páry (obr. 1/10). Aby nebyla podlaha příliš vlhká, nedržte tlačítko páry stisknuté nepřetržitě. 7 Pomalu pohybujte parním čističem po podlaze dopředu a dozadu (obr. 12). 8 Pokud potřebujete koncentrovanou páru, aktivujte parní booster (obr. 1/14), a pak stiskněte tlačítko páry. Nejlepších výsledků dosáhnete v režimu „Maximální pára + čisticí prostředek“. Parní booster deaktivujete opětovným stisknutím parního boosteru (obr. 1/14). 9 Po skončení čištění nastavte spínač zap/vyp do polohy „vyp“ (obr. 2/7). → Parní čistič vychladne, kontrolka připravenosti páry zhasne.

10 Vytáhněte zástrčku ze zásuvky. 11 Jakmile parní čistič vychladne, zatlačte nohou na jeden roh podložky z mikrovlákna a nadzvedněte parní čistič, aby se podložka uvolnila.

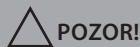
12 Nechte podložku z mikrovlákna uschnout na vzduchu nebo ji vyperte.

Použití kompaktního kartáče

Abyste se dostali do rohů a těžko přístupných míst, můžete použít integrovaný kompaktní kartáč.

1 Jednou nohou přidrže vnější kluzný nástavec a parní čistič z něj vytáhněte (obr. 13). 2 Vyčistěte podlahu na těžko přístupných místech, viz > „Čištění tvrdých podlah“ na straně 85. 3 Pokud budete chtít kluzný nástavec opět namontovat, umístěte jej do příslušné polohy a přitlačte parní čistič s kompaktním kartáčem na kluzný nástavec (obr. 13).

Oživení koberců



POZOR!

Parní čistič nikdy nepoužívejte bez podložky z mikrovlákna na parním podstavci. Kluzný nástavec na koberec používejte výhradně k oživení koberců.

Viz > „Čištění tvrdých podlah“ na straně 85. Navíc použijte kluzný nástavec na koberec.

1 Parní podstavec s podložkou z mikrovlákna zasuňte dopředu do kluzného nástavce na koberec (obr. 14). Pak zatlačte zadní část parního podstavce do spony. 2 Jakmile parní čistič vychladne, zatlačte nohou na sponu a nadzvedněte parní čistič, abyste mohli odstranit kluzný nástavec na koberec.

Použití parního čističe bez parního podstavce

1 Sešlápněte pedál pro odjištění teleskopické trubky (obr. 1/13) a odstraňte teleskopickou trubku s korpusem přístroje. 2 Namontujte požadovaný díl příslušenství > „ na straně 86. 3 Při použití 360° adaptéru našroubujte adaptér ve směru hodinových ručiček na teleskopickou trubku, až uslyšíte cvaknutí (obr. 16). 4 Teleskopickou trubku je možné používat v různých výškách a úhlech. Vyčistěte požadovaná místa, viz > „Čištění tvrdých podlah“ na straně 85. 5 Parní rázy aktivujete stisknutím tlačítka páry (obr. 1/10). 6 Po skončení čištění nastavte spínač zap/vyp do polohy „vyp“ (obr. 2/7). → Parní čistič vychladne, kontrolka připravenosti páry zhasne. 7 Vytáhněte zástrčku ze zásuvky. 8 Jakmile parní čistič vychladne, odstraňte příslušenství.

Použití přístroje jako ručního parního čističe

1 Stiskněte rychlé odjištění ručního parního čističe (obr. 1/5) a zvedněte korpus přístroje z teleskopické trubky (obr. 17). 2 Opřete teleskopickou trubku s parním podstavcem o stěnu. 3 Namontujte požadovaný díl příslušenství, > „ na straně 86. 4 Při použití 360° adaptéru našroubujte adaptér ve směru hodinových ručiček na ruční parní čistič, až uslyšíte cvaknutí (obr. 16). 5 Vyčistěte požadovaná místa, viz > „Čištění tvrdých podlah“ na straně 85. 6 Parní rázy aktivujete stisknutím tlačítka páry (obr. 1/10). 7 Po skončení čištění nastavte spínač zap/vyp do polohy „vyp“ (obr. 2/7). → Parní čistič vychladne, kontrolka připravenosti páry zhasne. 8 Vytáhněte zástrčku ze zásuvky. 9 Jakmile parní čistič vychladne, odstraňte příslušenství.

Používání příslušenství

Použití 360° adaptéru s tryskou Jet nebo měkkým kartáčem

1 Zatlačte trysku Jet nebo měkký kartáč na 360° adaptér, až uslyšíte cvaknutí (obr. 15). 2 Úhel nástavce změňte potažením otočného límce dopředu a otočením nástavce do požadovaného směru (obr. 18/1 – 4). 3 K odstranění nástavce zmáčkněte úchyt pro odjištění. 4 K odstranění 360° adaptéru posuňte tlačítko pro odjištění dopředu a odšroubujte 360° adaptér proti směru hodinových ručiček (obr. 16).

Použití bodové trysky

1 Namontujte bodovou trysku bez 360° adaptéru přímo na ruční parní čistič nebo na teleskopickou trubku (obr. 15).

Uložení přístroje



POZOR!

Parní čistič nikdy neukládejte s nasazenou podložkou z mikrovlákna. Uložte jej na podkladu odolném proti vlhkosti.

1 Umístěte parní čistič do nástěnného držáku (obr. 7). 2 Vytáhněte zástrčku ze zásuvky a kabel omotejte kolem rychlých odjištění (obr. 1/12).

Údržba přístroje

Vyprázdnění dvojitého zásobníku

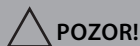


VÝSTRAHA!

Horký povrch! Dvojitý zásobník vyprázdněte, až parní čistič vychladne.

1 Odstraňte dvojitý zásobník, > „Odstranění dvojitého zásobníku“ na straně 84. 2 Zbylou vodu vylijte do umyvadla. 3 Vodou vypláchněte zásobník na čisticí prostředek a znovu zavřete oba zásobníky. 4 Znovu nasadte dvojitý zásobník do parního čističe.

Praní podložky z mikrovláčna a textilního potahu



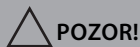
Při praní podložky z mikrovláčna nebo textilního potahu nepoužívejte bělidlo ani aviváž.

1 Podložku z mikrovláčna perte v pračce (max. 40 °C), textilní potah perte v ruce. 2 Vypranou podložku resp. potah nechte důkladně vyschnout minimálně po dobu 24 hodin.

Čištění kompaktního kartáče

1 Aktivujte odblokování teleskopické trubky a odstraňte teleskopickou trubku s korpusem přístroje. 2 Vytáhněte kompaktní kartáč z kluzného nástavce. 3 Kompaktní kartáč umyjte pod tekoucí vodou (max. 40 °C). 4 Umytý kartáč nechte důkladně vyschnout minimálně po dobu 24 hodin.

Výměna vodního filtru



Parní čistič používejte pouze s vodním filtrem. V závislosti na tvrdosti vody a frekvenci používání je nutné filtr každé 3 až 6 měsíců vyměnit.

1 Odstraňte dvojitý zásobník, > „Odstranění dvojitého zásobníku“ na straně 84. 2 Stáhněte vodní filtr směrem dopředu (obr. 10). 3 Nasadte nový vodní filtr jeho zasunutím do otvoru. 4 Znovu nasadte dvojitý zásobník.

Odstranění ucpání



K odstranění ucpání nepoužívejte ostré předměty.

1 Položte korpus přístroje na rovný povrch. 2 Zasuňte čisticí jehlu do trysky a pohybujte s ní dopředu a dozadu, abyste odstranili ucpání (obr. 19). 3 Po odstranění ucpání odstraňte odvápnovací tyčku a s korpusem přístroje opatrně poklepejte kolmo proti tvrdému povrchu, abyste odstranili zbytky nečistot (obr. 20).

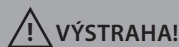
Příslušenství a náhradní díly

Navštivte nás na internetu na:

www.dirtdevil.de

Na našem webu najdete velký výběr náhradních dílů a příslušenství a také praktické tipy a triky k vašemu výrobku Dirt Devil.

Řešení problémů



Než začnete hledat příčinu problému, přístroj nejprve vypněte. Nikdy nepoužívejte poškozený přístroj.

Předtím než kontaktujete zákaznický servis Dirt Devil nebo odešlete přístroj do servisu Dirt Devil, najdete spoustu doplňujících informací k řešení a odstraňování problémů v servisní sekci našeho webu.

www.dirtdevil.de/international-service

Köszönjük!

Örülünk, hogy a Dirt-Devil termék megvásárlása mellett döntött. Köszönjük a vásárlását és kívánjuk, hogy sok öröme legyen a készülékkel!

A termékhez további információkat a jelen használati utasításban és a www.dirtdevil.de weboldalunkon talál. Dirt-Devil Ügyfélszolgálatunk elérhetősége a 2. oldalon található.

Műszaki adatok

| | |
|---|----------------------|
| Készülék fajta | Gőztisztító |
| Modellnév; modell | DD303, DD303(0-9) |
| Feszültség | 220 – 240 V ~, 50 Hz |
| Teljesítményfelvétel | 1600 W |
| Víztartály térfogata | 0,3 l |
| Készüléktest súlya | 2,1 kg |
| Összsúly teleszkópos csővel, padlótisztító fejjel és sikló szőnyeg-adapterrel együtt | 3,4 kg |
| Hálózati kábel hossza | 8 m |

Környezetvédelem és ártalmatlanítás



A készüléket ne dobja a háztartási szemétbe. A szakkereskedésben kaphat információt a rendeltetésszerű ártalmatlanításról.

Szavatosság

Szavatossági minimumként a 2011/83/EU irányelv mindenkor, a nemzeti jogba átültetett szabálya érvényes, amennyiben a terméket a Fogyasztó az Európai Unió területén szerezte be. A nem EU tagországokban az adott ország minimális szavatossági előírásai érvényesek.



IPX4

Érintésvédelmi osztály I, IPX4 (fröccsenő víz ellen védett)



FIGYELMEZTETÉS - Forró gőz! Leforrázhatja magát.



Műszaki és formai változtatások jogát a folyamatos termékfejlesztések során fenntartjuk magunknak.

© Royal Appliance International GmbH

BIZTONSÁGI ELŐÍRÁSOK

a használati utasításhoz

Kérjük, olvassa végig a használati utasítást, mielőtt a készülékkel a munkát megkezdi. Őrizze meg jól a jelen a használati utasítást. Amennyiben továbbadja a készüléket, ezt a használati utasítást is adja át. A használati utasítás be nem tartása súlyos sérülésekhez vagy a készülék károsodásához vezethet. Nem vállalunk felelősséget azokért a károkért, amelyek a használati utasítás be nem tartásából keltek.

Ezen a fejezeten kívüli tudnivalókat az alábbi jelekkel láttuk el:



FIGYELMEZTETÉS!

Az egészséget fenyegető veszélyekre figyelmeztet és mutatja a lehetséges sérülések kockázatait.



FIGYELEM!

A készüléket és más tárgyakat fenyegető veszélyre hívja fel a figyelmet.

MEGJEGYZÉS

Kiemeli a tanácsokat és tudnivalókat.

Ezt a használati utasítást bármikor letöltheti a weboldalunkról:

www.dirtdevil.de

a személyek bizonyos csoportjához

- Ezt a készüléket csökkentett fizikai, érzékelési vagy szellemi képességű vagy szűkséges tapasztalattal és / vagy tudással nem rendelkező személyek csak felügyelet mellett, a biztonságos kezelésre való kioktatás és a veszélyek megismerése és megértése után használhatják.
- A csomagoló anyagokkal és kisebb tartozé-

kaival nem szabad játszani. Fulladásveszély áll fenn.

- A tisztítást és a felhasználói karbantartást - felügyelet nélkül - gyerekek nem végezhetik. Gyermeknek a készülékkel játszani tilos.
- Tartsa a készüléket a gyermekektől távol, ha be van kapcsolva, a csatlakozó dugója az aljzatba be van dugva vagy éppen lehül.
- Az érzékelési zavarban szenvedő személyek, de különösen azok, akik a hőmérséklet-különbséget csökkent módon érzékelik, a készüléket csak fokozott óvatossággal használhatják.

a forró gőzhöz



FIGYELMEZTETÉS!

Forró gőz és forró felületek! Leforrázhatja magát.

- Soha ne irányítsa a gőzsugarat emberre vagy állatra. A gőzsugarat csak a tisztítandó felületre irányítsa. Ügyeljen arra, hogy semmilyen testrésze ne kerüljön a kiáramló gőz útjába.
- Ne irányítsa a gőzsugarat elektromos készülékekre, csatlakozóaljzatra, stb. Fennáll az áramütés veszélye.
- Ne használja a készüléket nyomás alatt álló edény, vagy folyadékkal töltött tartály tisztításához, aminek a tartalmát nem ismeri. Szétrepedés- és robbanásveszély áll fenn.
- Hagyja lehűlni a készüléket és annak tartozékait mielőtt ezeket megérintené. A készüléket csak a fogantyújánál fogva hordozza.
- Ügyeljen arra, hogy ne használja a készüléket túl sokáig egy felületen és nedves vagy vizes mikroszálas tisztítókendővel. Ellenkező esetben a felület megrongálódhat. Takarítás

közben és utána gondoskodjon a megfelelő szellőztetésről.

- Ha nem biztos abban, hogy a padló burkolata alkalmas-e gőzzel való tisztításra, érdeklődjön a padlóburkolat gyártójánál és kérjen igazolást az összeférhetőségről. Ellenkező esetben a felület megrongálódhat. Próbálja ki a készüléket először egy kevésbé feltűnő helyen.

az áramellátáshoz

A készülék elektromos árammal működik. Ilyenkor fennáll az áramütés veszélye.

Ezért ügyeljen az alábbiakra:

- Soha ne irányítsa a gőzsugarat elektronikus alkatrészeket tartalmazó gépekre, mint pl. egy sütő belseje. Tartsa távol a gőzsugarat csatlakozójától és hálózati kábeltől. Csatlakozójától és hálózati kábel nem érintkezhet hővel vagy nedvességgel. Ellenkező esetben a hálózati kábel megsérülhet, ami áramütéshez vezethet.
- Soha ne merítse vízbe vagy más folyadékba a készüléket.

- A dupla tartályt csak a tisztítás befejezése után, kihúzott hálózati csatlakozónál töltsze fel. Ügyeljen arra, hogy a készülék többi része száraz maradjon.

- Használat után és a karbantartás előtt húzza ki a csatlakozó dugót a csatlakozójából.

- Ne szállítsa a készüléket a hálózati kábelnél fogva. Használat előtt teljesen tekerje le a kábelt.

- Ha a hálózati kábelt az aljzatból ki akarja húzni, mindig közvetlenül a dugónál fogja meg azt. Soha ne húzza ki a csatlakozó dugót az aljzattól a kábelnél fogva.

- Ügyeljen rá, hogy a hálózati kábel ne törjön meg, ne csípdődjön be, ne hajtsanak át rajta vagy

ne érintkezessen hőforrással, ill. ne okozhasson botlásveszélyt.

- Használat előtt ellenőrizze a kábel sérültségét. Ne használja a készüléket sérült kábellel vagy csatlakozóval.

- Ha hosszabbító kábelre van szüksége, csak GS-tanúsítvánnyal ellátott, fröccsenő víztől védett, egyszeres hosszabbítót használjon (nem pedig elosztót), amely a készülék által felvett magas teljesítményre van méretezve.

- A tisztítás vagy felhasználói karbantartás előtt győződjön meg arról, hogy a készülék ki legyen kapcsolva és a csatlakozó dugó ki legyen húzva.

- Ne hagyja a készüléket felügyelet nélkül, ameddig a csatlakozó be van dugva a csatlakozójába.

- A készüléket nem szabad használni, ha valahonnan lezuhant, ha látható sérülések vannak rajta vagy ha a tömítése meghibásodott.

opcionálisan kapható tisztítószerhez

- Csak a készülékkel együtt szállított vagy utánrendeléssel tőlünk vásárolt tisztítószer használjon. Ellenkező esetben fennáll a tűz és robbanás keletkezésének veszélye! Soha ne használjon alkoholt vagy oldószert tartalmazó tisztítószer (hígító, benzin, aceton), erős savbázisú vagy lúgos tisztítószer vagy bármilyen más agresszív tisztítószer, valamint viaszokat, politúrt vagy sűrűlőszert.

- Soha ne tegyen a víztartályba tisztítószer, alkoholt, illatosító anyagot vagy vegyszert. Ezekkel a készülék üzemeltetése nem biztonságos.

- A tisztítószer úgy tárolja, hogy gyermekek ne férhessenek hozzá. Lenyeléskor mérgezés

veszély áll fenn! Tartsa a tisztítószereket különösen a szemétől és nyálkahártyától távol.

■ Óvatosan töltsze a tisztítószert a tisztítószertartályba. Amennyiben a készülékkel együtt szállítjuk, használja az utántöltő tartályt. Amennyiben a bőre érzékeny, viseljen kesztyűt a betöltéskor.

■ Mossa meg a kezeit, miután a tisztítószerral tevékenykedett.

■ Tartsa be a tisztítóoldat flakonján található utasításokat.

■ Élelmiszerekkel érintkező felületeket ne tisztítsa sem a készülékkel sem pedig a tisztítószerral.

■ Soha ne töltsze a tisztítószert a víztartályba.

meghibásodott készülék esetén

Amennyiben a készülék vagy a hálózati kábel megsérült, a veszély elkerülése érdekében ki kell cseréltetni a gyártóval, annak vevőszolgálatával vagy egy hasonló szakképzettséggel rendelkező személlyel.

■ Ne használja a készüléket, ha az valahonnan leesett és láthatóan megsérült, vízbe merült vagy a szabadban felejtették.

■ Adja le javításra a meghibásodott készüléket egy megfelelő jogosultsággal rendelkező szakvállalatnak vagy a Dirt-Devil vevőszolgálatánál, > „International Services“, ld.a 2. oldal.

a rendeltetésszerű használathoz

A készülék csak a háztartásban használható. Ipari célú használatra nem alkalmas. A készüléket kizárólag átlagosan szennyezett, kemény felület tisztítására használja, amelyek ellenállnak a forró gőz nyomásának, nedvességének és hőmérsékletének.

Kellő óvatossággal és gyakorlattal a készülék szőnyegek, függönyök, ruházat, stb. fel-frissítésére is használható. Minden más jellegű használat nem rendeltetésszerűnek minősül és tilos.

Különösen tilos:

- A használat
 - robbanó- és gyúlékony anyagok vagy nyomás alatt álló tartályok közelében
→ Tűz-, robbanás- és repedésveszély!
 - helyiség párasító készülékként vagy a helyiség fűtéséhez
 - nem eredeti tartozékok
→ Készülék biztonságának korlátozása!
 - a szabadban
→ A készüléket az eső és a szennyeződés tönkre teheti!
- Az alábbiak gőztisztítása
 - ember, állat vagy növény, valamint le nem vetett ruhadarabok.
 - az egészséget károsító anyagokat tartalmazó felületek. Ezeket a forró gőz felszabadíthatja.
 - akril, dralon, bársony vagy vászon textíliák. Ezek károsodhatnak.
 - nem edzett üvegfelület. A hirtelen hőtől megrepedhet.

- bőr, bútorok, kezeletlen, lakkozott, olajozott vagy viaszolt faparketták, valamint lágy vagy csillogó műanyag felületeken. Ezek károsodhatnak.
- A víztartály hideg víz helyett más folyadékkal való megtöltése. Adalékok a víztartályban veszélyeztetik a készülék üzembiztonságát. Forró vagy forrásban lévő víz a készüléket károsítja.
- A készülék üres dupla tartállyal vagy tartály záró fedél nélküli használata
- Idegen tárgy bedugása a készülék nyílásaiba
- Sajatkezü javítások
 - Sérülésveszély és az ingyenes pótlásra való igény megszűnése

a tároláshoz

- A gőztisztító nem szabadonálló készülék és ezért vagy egy fali tartón vagy a falnak támasztva kell tárolni.
- Tárolja a készüléket száraz, hűvös helyen, a gyerekektől elzárva.
- Tárolás előtt biztosítsa, hogy a dupla tartály üres és tiszta legyen.

az ártalmatlanításhoz

- A készülék élettartamának végén, ártalmatlanítsa azt környezetkímélően, > "Környezetvédelem és ártalmatlanítás" 88. oldalon.

Előkészületek

Készülék megismerése

A doboz tartalma:

1. ábra: ① Fogantyú; ② Kioldó gomb dupla tartály; ③ Készüléktest; ④ Dupla tartály; ⑤ Gyors kioldó kézi gőztisztító; ⑥ Teleszkópos cső; ⑦ Kompaktkefe; ⑧ Gőztalp; ⑨ Sikló szőnyegadapter; ⑩ Gőzgomb; ⑪ Be-/ki-kapcsoló; ⑫ Gyors kioldó kábel; ⑬ Kioldó pedál teleszkópos cső; ⑭ Gőzfokozó; ⑮ Fali tartó; ⑯ Tartozék táska; ⑰ 360°-os adapter; ⑱ Sugárfúvóka; ⑲ Puha kefe; ⑳ Pontsugár fúvóka; ㉑ 2 × mikroszálas tisztítókendővel; ㉒ Tisztító tű (opció*)
2. ábra: ① Kevés gőz és tisztítószer kiadás; ② Maximális gőz és tisztítószer kiadás; ③ Kevés gőz; ④ Maximális gőz; ⑤ Gőzkészenlét jelző; ⑥ Programválasztó gomb; ⑦ Be-/ki-kapcsoló

Kicsomagolás és összeszerelés

- ① Ellenőrizze, hogy megvan-e minden tartozék. Amennyiben szállításból eredő sérülést észlel, forduljon haladéktalanul az eladóójához. ② Dugja a teleszkópos csövet a gőztalpra (3. ábra). ③ Dugja a készüléktestet a teleszkópos csőre (4. ábra).

Fali tartó szerelése

A fali tartó csavarral vagy öntapadó csíkkal szerelhető fel (5 – 7. ábra).

Szerelés öntapadó csíkkal

- ① Pozícionálja a gőztisztítót a falon. Ügyeljen arra, hogy a gőztalp síkban álljon a padlón. ② Távolítsa el a csikot a ragasztó felületről (5. ábra). ③ Pattintsa fel a fali tartót a gőztisztítóra. ④ A fali tartó rögzítéséhez, nyomja a fogantyút a fali tartóval együtt a falra (7. ábra).

Szerelés csavarokkal

- ① Pattintsa fel a fali tartót a gőztisztítóra. ② A fali tartó helyének megállapításához tartsa a fali tartót a gőztisztítóval együtt a falra. Ügyeljen arra, hogy a gőztalp a padlón síkban helyezkedjen el és távolítsa el a gőztisztítót, mialatt a fali tartót az előzőleg beállított helyzetben tartja. ③ Rögzítse a fali tartót a készülékkel együtt szállított csavarokkal (6. ábra).

A dupla tartály feltöltése



FIGYELMEZTETÉS!

Forró felület! Csak akkor tölts fel a dupla tartályt, ha a készülék már lehűlt.

Dupla tartály eltávolítása

- ① Ha a dupla tartályt a tisztítási folyamat alatt fel kell tölteni, kapcsolja ki a gőztisztítót (2. ábra/⑦) és hagyja lehűlni. ② Nyomja meg a dupla tartály kioldó gombot (1. ábra/②) és távolítsa el a dupla tartályt a készüléktestből (8. ábra). ③ Helyezze le a dupla tartályt sík felületre.

Feltöltés vízzel

MEGJEGYZÉS:

Kizárólag vizet töltsön a víztartályba. Soha ne tegyen a víztartályba tisztítószeret vagy egyéb adalékokat.

- ① A víztartály fedelének nyitásához (9. ábra/②) húzza meg a tartályfedélen lévő fület. ② Tölts fel a víztartályt és zárja le a tartályt a fedél felnyomásával a helyére.

Feltöltés tisztítószerrel



FIGYELEM!

Kizárólag csak az általunk beszerzett tisztítószer használja.

- ① A tisztítószer tartály fedelének nyitásához (9. ábra/①) húzza meg a tartályfedélen lévő fület. ② Tölts meg a tisztítószer tartályt a jelzővonalig vízzel. ③ Adjon annyi tisztítószer hozzá, hogy a tartály megteljen. ④ Zárja le a tartályt a fedél felnyomásával a helyére.

Dupla tartály behelyezése

- ① Biztosítsa, hogy a vízsűrítő helyesen legyen behelyezve (10. ábra). ② Pozícionálja a dupla tartályt alsó részét a készüléktestben és tolja a dupla tartályt a reteszelésbe addig, amíg egy kattánás hallható.

Készülék csatlakoztatása az áramhálózatra

- ① Biztosítsa, hogy a gőztisztító ki legyen kapcsolva (2. ábra/⑦). ② Csővelje le teljesen a kábelt a gyorskioldóról (1. ábra/⑫). ③ Dugja be a csatlakozót az aljzatba.

Gőztisztítás



FIGYELMEZTETÉS!

Lépcső tisztításakor legyen nagyon óvatos.



FIGYELEM!

Gőztisztítás előtt porszívózza ki alaposan a szőnyeget és győződjön meg róla, hogy a keménypadlók tiszták és szennyeződés mentesek.

MEGJEGYZÉS:

Ha a gőztisztító túlmelegszik akkor kikapcsol: Kapcsolja ki és hagyja legalább 2-4 órán keresztül lehűlni.

Keménypadló tisztítása



FIGYELEM!

A keménypadlón a gőztől fennáll az elcsúszás veszélye. Mielőtt a megtisztított padlóra rálépne, várja meg, amíg az teljesen megszárad.



FIGYELEM!

Soha ne használja a gőztisztítót a gőztalpra helyezett mikroszálás tisztítókendő nélkül.



FIGYELEM!

Nem minden padlóburkolat áll ellen a gőzterhelésnek és nedvességnek. Érdeklődjön a padlóburkolat gyártójánál és kérjen igazolást az összeférhetőségéről. Ellenkező esetben a padlóburkolat megrongálódhat.

- 1 Helyezze a mikroszálás tisztítókendőt a fehér oldalával felfelé a padlóra. Helyezze a padlótisztító fejet a mikroszálás tisztítókendőre és győződjön meg arról, hogy a gőztalp teljesen fedve van (11. ábra).
- 2 Dugja be a csatlakozót az aljzatba. 3 Váltsa át a be-/ki-kapcsolót 'BE' állásba (2. ábra/7). → A gőzkészlet jelző világít. A gőztisztító megkezdte a felfűtést. Mihelyt a gőzkészlet jelző zöld színnel világít, a gőztisztító használatra kész állapotban van.
- 4 A gőztisztító automatikusan a maximális gőzsugárra van beállítva tisztítószer nélkül. A gőzsugár megváltoztatásához nyomja meg addig a programválasztó gombot (2. ábra/6), amíg a megfelelő program világít (2. ábra/1 – 4):

- 1 Kevés gőz és tisztítószer kiadás; 2 Maximális gőz és tisztítószer kiadás; 3 Kevés gőz; 4 Maximális gőz.
- 5 Helyezze a lábát a gőztalpra és húzza meg a fogantyút hátra felé (12. ábra).
- 6 Gőzöketek előállításához nyomja meg a gőzgombot (1. ábra/10). A padló erős nedvesítésének elkerülésére, ne nyomja folyamatosan a gőzgombot.
- 7 Mozgassa a gőztisztítót lassan előre és hátra a padlón (12. ábra).
- 8 Ha koncentráltabb gőzre van szüksége, aktiválja a gőzfokozót (1. ábra/14) és működtesse azután a gőzgombot. A legjobb eredményt a „Maximális gőz + tisztítószer” üzemmódban érheti el. A gőzfokozó kikapcsolásához nyomja meg ismét a gőzfokozó gombot (1. ábra/14).
- 9 Állítsa a ki-/be-kapcsolót a tisztítás befejezése után „KI” állásba (2. ábra/7). → A gőztisztító lehül, a működést jelző lámpa kialszik.
- 10 Húzza ki a dugót a csatlakozó aljzataból.
- 11 Ha a gőztisztító lehült, lépjen rá a mikroszálás tisztítókendő egyik sarkára és emelje fel a gőztisztítót és távolítsa el a tisztítókendőt.

- 12 Hagyja megszáradni a levegőn vagy mossa ki a mikroszálás tisztítókendőt.

Kompaktkefe használata

Sarkok és nehezen hozzáférhető helyek eléréséhez integrált kompaktkefe használatára van lehetőség.

- 1 Lépjen rá egy lábbal a külső sikló talpra és húzza ki a gőztisztítót a külső sikló talpból (13. ábra).
- 2 Tisztítsa meg a padlót a nehezen hozzáférhető helyeken lásd > "Keménypadló tisztítása" 94. oldalon.
- 3 A siklótalp visszaszereléséhez, helyezze a helyére a siklótalpat és nyomja rá a gőztisztítót a kompaktkefével együtt a siklótalpra (13. ábra).

Szőnyeg felfrissítése



FIGYELEM!

Soha ne használja a gőztisztítót a gőztalpra helyezett mikroszálás tisztítókendő nélkül. A sikló szőnyegadapert csak szőnyeg frissítéséhez használja.

Lásd > "Keménypadló tisztítása" 94. oldalon. Használja ehhez kiegészítésként a sikló szőnyegadapert.

1 Csúsztassa be a gőztalpat a mikroszálás tisztítókendővel együtt előre a sikló szőnyegadapertbe (14. ábra). Pattintsa be a gőztalpat hátsó részét a rögzítő kapocsba. 2 Ha a gőztisztító lehült, a lábával nyomja meg a rögzítő kapcsot lefelé és a sikló szőnyegadapert eltávolításához emelje fel a gőztisztítót.

Gőztisztító használata gőztalpat nélkül

1 Működtesse a teleszkópos cső kioldó pedált (1. ábra/13) és távolítsa el a teleszkópos csövet a készüléktesttel együtt. 2 Szerelje fel a kívánt tartozékot > "Tartozékok használata" 95. oldalon. 3 A 360°-os adapter alkalmazásakor forgassa az adaptert az órajárásával azonos irányba addig a teleszkópos csőre, amíg egy kattánás hallható (16. ábra). 4 A teleszkópos cső különböző magasságokban és szögekben alkalmazható. Tisztítsa meg a kívánt helyeket, lásd > "Keménypadló tisztítása" 94. oldalon. 5 Gőzlöketek előállításához nyomja meg a gőzgombot (1. ábra/10). 6 Állítsa a ki/-be-kapcsolót a tisztítás befejezése után „KI” állásba (2. ábra/7). → A gőztisztító lehül, a működést jelző lámpa kialszik. 7 Húzza ki a dugót a csatlakozó aljzatból. 8 Ha a gőztisztító lehült, távolítsa el a tartozékot.

Készülék használata kézi gőztisztítóként

1 Működtesse a kézi gőztisztító gyors kioldót (1. ábra/5) és emelje le a készüléktestet a teleszkópos csőről (17. ábra). 2 Támassza a teleszkópos csövet a gőztalppal együtt a falnak. 3 Szerelje fel a kívánt tartozékot, > "Tartozékok használata" 95. oldalon. 4 A 360°-os adapter alkalmazásakor forgassa az adaptert az órajárásával azonos irányba addig a kézi gőztisztítóra, amíg egy kattánás hallható (16. ábra). 5 Tisztítsa meg a kívánt helyet, lásd > "Keménypadló tisztítása" 94. oldalon. 6 Gőzlöketek előállításához nyomja meg a gőzgombot (1. ábra/10). 7 Állítsa a ki/-be-kapcsolót a tisztítás befejezése után „KI” állásba (2. ábra/7). → A gőztisztító lehül, a működést jelző lámpa kialszik. 8 Húzza ki a dugót a csatlakozó aljzatból. 9 Ha a gőztisztító lehült, távolítsa el a tartozékot.

Tartozékok használata

A 360°-os adapter használata sugárfúvókával vagy puha kefével

1 Nyomja erősen a puha kefével vagy a sugárfúvókát a 360°-os adapterre, amíg egy kattánást nem hall (15. ábra). 2 A toldat szögének megváltoztatásához húzza előre a forgó gallért és forgassa a toldatot a kívánt irányba (18. ábra/1-4). 3 A toldat eltávolításához működtesse a kioldó fület. 4 A 360°-os adapter eltávolításához tolja a kioldó gombot előre és az óra járásával ellentétes irányba forgatással vegye le a 360°-os adaptert (16. ábra).

Pontsugár fúvóka alkalmazása

1 Szerelje fel a pontsugár fúvókát a 360°-os adapter nélkül közvetlenül a kézi gőztisztítóra vagy a teleszkópos csőre (15. ábra).

Készülék tárolása



FIGYELEM!

Soha ne tárolja a gőztisztítót felszerelt mikroszálás tisztítókendővel. Csak olyan padlón tárolja, amely a nedvességnel szemben ellenálló.

1 Helyezze be a gőztisztítót a fali tartóba (7. ábra). 2 Húzza ki a csatlakozót a csatlakozóaljzatból és tekercse fel a kábelt a gyorskioldókkal (1/12. ábra).

A készülék karbantartása

Dupla tartály kiürítése



FIGYELMEZTETÉS!

Forró felület! Csak akkor ürítse ki a dupla tartályt, ha a készülék már lehült.

1 Távolítsa el a dupla tartályt, > "Dupla tartály eltávolítása" 93. oldalon. 2 Öntse ki a megmaradt vizet egy mosdókagylóba. 3 Öblítse ki a vízzel tisztítószer tartályt és ismét zárja be mindkét tartályt. 4 Helyezze vissza a dupla tartályt a gőztisztítóba.

Mikroszálás- és textilkendő mosása



FIGYELEM!

Ne használjon fehérítő- vagy lágyító öblítőszeret a mikroszálás- vagy a textilkendő mosásakor.

1 Mossa a mikroszálás tisztítókendőt mosógépben (max. 40 °C) vagy a textilkendőt kézzel. 2 Hagyja teljesen megszáradni a kimosott kendőt legalább 24 óráig.

Kompaktkefe tisztítása

1 Működtesse a teleszkópos cső kioldóját és távolítsa el a teleszkópos csövet a készüléktesttel együtt.

2 Húzza ki a kompaktkefét a siklótalpból. 3 Mossa ki a kompaktkefét folyó víz alatt (max. 40 °C).

4 Hagyja teljesen megszáradni a kimosott kefét legalább 24 óráig.

Vízszűrő cseréje



FIGYELEM!

A gőztisztítót csak vízszűrővel használja. A víz keménységétől és a használat gyakoriságától függően a szűrőt 3-6 hónapos időközönként ki kell cserélni.

1 Távolítsa el a dupla tartályt, > "Dupla tartály eltávolítása" 93. oldalon. 2 Húzza le a vízszűrőt előre kifelé (10. ábra). 3 Helyezze be az új vízszűrőt a nyílásba történő bedugással. 4 Helyezze vissza a dupla tartályt a helyére.

Dugulások megszüntetése



FIGYELEM!

Ne használjon éles tárgyakat a dugulások megszüntetésére.

1 Helyezze a készüléktestet sík felületre. 2 Dugja a tisztító tűt a fúvókába és mozgassa előre majd hátra a dugulás megszüntetéséhez (19. ábra). 3 Ha megszüntette a dugulást, távolítsa el a vízkőmentesítő rudat, és ütögesse óvatosan a készüléktestet függőlegesen egy kemény felületre a maradék szennyeződés eltávolítására (20. ábra).

Tartozékok és pótalkatrészek

Látogassa meg a weboldalunkat az alábbi helyen: www.dirtdevil.de

A weboldalunkon nagy választékot talál pótalkatrészekből és tartozékokból valamint gyakorlati ötleteket és trükköket az Ön Dirt-Devil termékéhez.

Hibaelhárítás



FIGYELMEZTETÉS!

Kapcsolja ki a készüléket, mielőtt elkezdene a hibakeresést. Soha ne használjon hibás készüléket.

Mielőtt felveszi a kapcsolatot a Dirt-Devil vevőszolgálatunkkal vagy a készüléket a Dirt-Devil vevőszolgálathoz beküldi, a weboldalunk szerviz részén sok kiegészítő tudnivalót talál a megoldáshoz és a hibaelhárításhoz.

www.dirtdevil.de/international-service

Çok teşekkürler!

Kararınızı bir Dirt Devil ürünü yönünde vermenizden dolayı memnuniyetimizi bildirmek isteriz. Cihazınızı iyi günlerde kullanmanızı dileriz ve satın aldığınız için teşekkür ederiz! Satın aldığınız ürün ile ilgili daha fazla bilgiyi kullanma kılavuzunda ve web sitemiz www.dirtdevil.de içerisinde bulabilirsiniz. Dirt Devil müşteri hizmetlerine 2. sayfada bulacağınız iletişim bilgilerinden erişebilirsiniz.

Teknik Veriler

| Cihaz türü | Buharlı Temizleyici |
|--|----------------------|
| Model adı, model | DD303, DD303(0-9) |
| Gerilim | 220 – 240 V ~, 50 Hz |
| Güç sarfıyatı | 1600 W |
| Su tankı hacmi | 0,3 l |
| Cihaz gövdesi ağırlığı | 2,1 kg |
| Teleskop boru, yer başlığı ve halı başlığı ile birlikte toplam ağırlık | 3,4 kg |
| Elektrik kablosu uzunluğu | 8 m |

Çevreyi koruma ve imha etme



Cihazı ev çöpünden ayrı imha edin. Yerel yönetim veya yetkili satıcınız cihazı usulüne uygun şekilde nasıl imha edeceğinizi hakkında size malumat verir.

Garanti kapsamı

Eğer cihazı Avrupa Birliği içinde tüketici olarak satın aldıysanız, asgari garanti standardı olarak, 2011/83/AB sayılı AB-Yönetmeliğinin, ilgili ulusal yasaya uyarlanması geçerlidir. AB üyesi olmayan ülkelerde, ilgili ülkede geçerli asgari garanti istemleri geçerlidir.



IPX4

Koruma sınıfı I, IPX4 (Su sıçramasına karşı korumalı)



UYARI – Sıcak buhar! Haşlanma tehlikesi.



Sürekli ürün iyileştirme kapsamında teknik değişiklik ve şekil değişikliği yapma hakkı saklıdır.

© Royal Appliance International GmbH

GÜVENLİK TALİMATLARI

Kullanım kılavuzuna dair

Cihazla çalışmaya başlamadan önce bu kullanım kılavuzunu tamamen okuyun. Kullanım kılavuzunu iyi muhafaza edin. Cihazın üçüncü kişilere verilmesi durumunda bu kullanım kılavuzunu da birlikte teslim edin. Bu kullanım kılavuzunun dikkate alınmaması, ağır yaralanmalara veya cihazda hasarlara sebebiyet verebilir. Bu kullanım kılavuzunun dikkate alınmaması sebebiyle meydana gelen zararlar için herhangi bir sorumluluk üstlenmeyiz.

Bu bölümün dışında kalan önemli açıklamalar, aşağıdaki şekilde işaretlenmiştir:

UYARI!

Sağlığınız açısından söz konusu tehlikelere karşı uyarır ve olası yaralanma risklerine işaret eder.

DİKKAT!

Cihazdan veya diğer nesnelere doğabilecek muhtemel tehlikelere dikkat çeker.

NOT

Önerileri ve bilgileri gösterir.

Bu kullanım kılavuzunu web sitemizden de indirebilirsiniz:

www.dirtdevil.de

Belirli kişi gruplarına dair

- Bu cihaz, gözlemlenmeleri veya cihazın güvenli kullanımına ilişkin bilgilendirilmeleri ve buradan doğan tehlikeleri anlamaları halinde düşük fiziksel, duymasal veya mental yeteneklere sahip kişiler veya kullanım deneyimi ve bilgisi olmayan kişiler tarafından kullanılabilir.
- Ambalaj malzemesi ve küçük parçalar oyun amaçlı kullanılmamalıdır. Aksi takdirde havasız

kalarak boğulma riski bulunmaktadır.

- Temizlik ve bakım işlerinin gözetim altında olmadan çocuklar tarafından yapılması yasaktır. Çocukların cihazla oynaması yasaktır.
- Cihaz çalışırken, elektrik prizine takılı ilken veya soğuma sırasında çocuklardan uzak tutulmalıdır.
- Duyumsal rahatsızlıkları olan kişiler, özellikle sıcaklık farklarına ilişkin azalmış hassasiyete sahip kişiler, bu cihazın kullanımında çok dikkatli olmalıdırlar.

Sıcak buhara dair

UYARI!

Sıcak buhar ve sıcak yüzeyler! Haşlanma tehlikesi.

- Buharı asla insanlara, hayvanlara ve bitkilere tutmayın. Buharı sadece temizlenecek zemin üzerine tutun. Buharı zemin üzerine tutarken bile, vücut uzuvlarına buhar gelmemesine dikkat edin.
- Buharı elektrikli cihazlara, prizlere, kablolar vs. tutmayın. Elektrik çarpması tehlikesi bulunmaktadır.
- Cihazı, basınç tanklarının, sıvıyla dolu olan veya muhteviyatını bilmediğiniz kapların temizlenmesi için kullanmayın. Aksi halde patlama tehlikesi mevcuttur.
- Sıcak cihaza ve parçalarına dokunmadan önce soğumasını bekleyin. Cihazı sadece sapından taşıyın.
- Cihazı uzun süre aynı yerde veya ıslak ya da nemli bir mikro fiber ped ile kullanmamaya dikkat edin. Aksi takdirde zemin zarar görebilir. Temizlik işleri sırasında ve sonrasında ortamı iyice havalandırın.

■ Zemin döşemenizin sıcak buhar ile temizlik için uygun olup olmadığından emin değilseniz, döşeme üreticisi ile irtibata geçerek zemin döşemesinin uyumluluğunu teyid ettirin. Aksi taktirde zemin zarar görebilir. Cihazı zeminin göze çarpmayan bir yerinde test edin.

Elektrik beslemesine dair

Cihaz elektrik akımı ile çalışır. Prensip olarak elektrik çarpma tehlikesi söz konusudur.

Bu nedenle aşağıdaki hususlara dikkat edin:

■ Buharı, fırının iç kısmı gibi elektronik bileşenleri olan başka aletlerin üzerine tutmayın. Buharı prizlerden ve elektrik kablolarından uzak tutun. Elektrik prizleri ve elektrik kabloları genel olarak ısıyla ve buharla temas etmemelidir. Aksi taktirde elektrik kablosu zarar görebilir ve elektrik çarpması meydana gelebilir.

■ Cihazı asla suya veya başka sıvılara daldırmayın.

■ Su tankını mutlaka temizlik işlerinin bitmesinden ve fişin çekilmesinden sonra doldurun. Cihazın diğer parçalarına suyun temas etmemesine dikkat edin.

■ Cihazı kullandıktan sonra ve bakım işlerinden önce elektrik fişini prizden çekin.

■ Cihazı asla elektrik kablosundan taşımayın. Elektrik kablosunu kullanımdan önce tamamen boşaltın.

■ Elektrik kablosunu prizden çekeceğiniz zaman, daima fişten tutarak çekin. Asla elektrik kablosundan çekmeyin.

■ Elektrik kablosunun bükülmemesine, sıkışmamasına veya üzerinden ağır nesnelere geçmemesine veya ısı kaynakları ile temas etmemesine dikkat edin.

■ Elektrik kablosunu kullanmadan önce olası hasarlara karşı kontrol edin. Kablosu veya fişi hasarlı cihazı kullanmayın.

■ Eğer uzatma kablosu kullanılması gerekiyorsa, sadece, cihazın yüksek güç tüketimi için tasarlanmış olan, güvenlik testi yapılmış, su sıçramalarına karşı korumalı, basit uzatma kabloları (çoklu prizler değil) kullanın.

■ Cihazın temizliğinden veya bakımından önce kapatıldığını ve fişin prizden çekildiğini kontrol edin.

■ Fiş prizde takılı olduğu sürece cihazı gözetimsiz bırakmayın.

■ Cihaz yere düşerse, gözle görülebilen açık hasarlar bulunuyorsa veya sızdırmazlığını kaybetmişse, kesinlikle kullanılmamalıdır.

Seçenek dahilindeki temizlik maddesine dair

■ Sadece birlikte teslim edilen veya tekrar siparişle bizden aldığınız temizlik maddesini kullanın. Aksi takdirde yangın ve patlama tehlikesi mevcuttur. Kesinlikle alkol veya çözücü madde içeren temizlik maddelerini (tiner, benzin, aseton), aşırı asitli veya aşırı bazlı temizlik maddelerini veya diğer agresif temizlik maddelerini ve parafin, cila veya aşındırıcı maddeleri kullanmayın.

■ Su tankının içine ne dezenfeksiyon maddesi, ne de temizlik maddeleri, alkol, koku maddeleri veya kimyasal maddeler gibi başka katkılar koymayın. Bu maddeler cihazın kullanımını güvensiz duruma getirir.

■ Cam temizleyiciyi çocukların erişemeyecekleri şekilde muhafaza edin. Yutma durumunda zehirlenme tehlikesi söz konusudur! Özellikle gözlerden ve mukozadan uzak tutunuz.

■ Temizlik maddesini tankın içine dikkatli şekilde doldurun. Eğer teslimat kapsamında mevcutsa, bunun için birlikte teslim edilen doldurma kabını kullanın. Eğer cildiniz hassassa, doldurma esnasında eldiven giyin.

■ Temizlik maddesini kullandıktan sonra ellerinizi yıkayın.

■ Temizlik maddesi şişesinin üzerindeki açıklamaları da dikkate alın.

■ Gıda maddeleri ile temas eden yüzeyleri, ne cihaz ile ne de temizlik maddesi ile temizlemeyin.

■ Temizlik maddesini asla su tankına doldurmayın.

Arızalı cihazda

Cihazın kendisinin veya elektrik kablosunun hasar görmesi halinde, tehlikelerin önlenmesi için üretici veya müşteri hizmetleri tarafından veya benzer yetkili bir kişi tarafından değiştirilmesi gerekir.

■ Yere düşen, hasarlı, sızdırmazlığı kalmamış, suya daldırılmış veya açık havada bırakılan cihazı kullanmayın.

■ Arızalı bir cihazı tamir için yetkili satıcınıza veya Dirt Devil Müşteri Hizmetlerine, gönderin, > „Uluslararası Servis“ Sayfa 2.

Amaca uygun kullanıma dair

Cihaz sadece evde kullanılmalıdır. Ticari kullanım için uygun değildir. Cihazı sadece, sıcak buharın yüksek sıcaklığına, basıncına ve nemine dayanıklı olan normal zeminler üzerinde kullanın.

Dikkatli ve çalışılmış uygulamalarda buharlı temizleyici ayrıca, halıların, perdelerin, kıyafetlerin vs. canlandırılması için de kullanılabilir. Diğer her türlü kullanım, amaca uygun olmayan kullanım olarak kabul edilir ve yasaktır.

Özellikle yasak olan hususlar:

■ Kullanım

- Patlayıcı veya kolay tutuşabilir maddelerin veya basınç tanklarının yanında
→ Ateş ve patlama tehlikesi!
- mekan nemlendirici veya ısıtıcı olarak
- orjinal aksesuarın kullanılmaması
→ Cihaz güvenliğini olumsuz etkileme!
- dışarda kullanım
→ Yağmur ve pislik yüzünden bozulma tehlikesi!

■ Buharla temizleme

- İnsanların, hayvanların veya bitkilerin ve üzerinizde bulunan kıyafetlerin temizlenmesi
- Sağlık açısından tehlikeli maddeler ihtiva eden yüzeyler. Sıcak buhar bu maddeleri çözebilir.
- Akrilik, dralon, kadife veya keten tekstiller. Bu ürünler zarar görebilir.
- Sert olmayan cam yüzeyler. Sıcaklık şoku yüzünden kırılabilir.

- Deri, mobilya, cilalanmamış, boyalı, yağlı veya mumlanmış ahşap ve parke zeminler ve ayrıca yumuşak veya parlak yapay plastik yüzeyler. Bu ürünler zarar görebilir.
- Su tankının soğuk su dışında başka sıvılarla doldurulması. Su tankındaki katkı maddeleri cihazın emniyetini yok eder. Sıcak veya kaynar su cihaza hasar verir.
- Cihazın boş ikiz tankın veya tank kapağının takılmadan kullanılması
- Cihazı açık kısımlarına yabancı cisimlerin sokulması
- Kendi başınıza buyruk tamiratlar
→ Yaralanma tehlikesi oluşur ve ücretsiz değiştirme hakkı kaybolur

Saklamaya dair

- Buharlı temizleyici nin kendiliğinden durma imkanı bulunmamaktadır, ya duvar tutucusuna takılması ya da duvara dayanması gereklidir.
- Cihazı serin, kuru ve çocukların erişemeyeceği bir yerde muhafaza edin.
- Saklamadan önce su tankının boş ve temiz olduğunu kontrol edin.

İmhaya dair

- Cihazın çalışma ömrü bittikten sonra çevreye duyarlı bir şekilde toplama yerine teslim edin, > "Çevreyi koruma ve imha etme" sayfa 97.

Hazırlıklar

Cihazı tanıma

Teslimat kapsamı:

Res. 1 : ① Sap; ② İkiz tank kilit açma düğmesi; ③ Cihaz gövdesi; ④ İkiz tank; ⑤ Manuel buharlı temizleyici hızlı kilit açma; ⑥ Teleskop boru; ⑦ Kompakt fırça; ⑧ Buhar ayağı; ⑨ Halı başlığı; ⑩ Buhar düğmesi; ⑪ Açma/Kapama şalteri; ⑫ Hızlı kablo açma elemanı; ⑬ Teleskop boru kilit açma pedali; ⑭ Buhar güçlendirici; ⑮ Duvar tutucu; ⑯ Aksesuar çantası; ⑰ 360°-Adaptör; ⑱ Jet düzesi; ⑲ Yumuşak fırça; ⑳ Nokta püskürtme düzesi; ㉑ 2 x Mikrofiber ped; ㉒ Temizlik iğnesi (opsiyonel*)

Res. 2 : ① Düşük buhar ve temizlik maddesi çıkışı; ② Azami buhar ve temizlik maddesi çıkışı; ③ Düşük buhar; ④ Azami buhar; ⑤ Buhar hazır göstergesi; ⑥ Program seçim düğmesi; ⑦ Açma/Kapama şalteri

Ambalajdan çıkarma ve montaj

① Ambalajı açtıktan sonra parçaların eksik olup olmadığını kontrol edin. Eğer taşımadan kaynaklanan bir zarar tespit ederseniz veya eksik bir parça varsa derhal satıcınıza başvurun. ② Teleskop boruyu buhar ayağına (Res. 3). ③ Cihazın gövdesini teleskop boruya takın (Res. 4).

Duvar tutucusunun montajı

Duvar tutucusu civatalarla veya yapııştırma şeridi ile monte edilebilir (Res. 5 - 7).

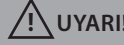
Yapıştırma şeridi ile montaj

① Buharlı temizleyiciyi duvara konumlandırın. Buhar ayağının yerde düz durmasına dikkat edin. ② Yapıştırma şeridini açın (Res. 5). ③ Duvar tutucusunu buharlı temizleyiciye takın. ④ Duvar tutucusunu sabitlemek için, tutma sapını duvar tutucu ile birlikte duvara karşı bastırarak yapıştırın (Res. 7).

Civata ile montaj

① Duvar tutucusunu buharlı temizleyiciye takın. ② Duvar tutucusunun konumunu bulmak için, duvar tutucusunu buharlı temizleyici ile birlikte duvara dayayın. Buhar ayağının yerde düz durmasına dikkat edin ve bir elinizle duvar tutucusunu pozisyonda tutarak diğer elinizle buharlı temizleyiciyi kenara çekin. ③ Birlikte teslim edilen civatalarla duvar tutucusunu monte edin (Res. 6).

İkiz tankı doldurma



UYARI!

Sıcak yüzey! Ancak cihaz soğuduktan sonra ikiz tankı doldurun.

İkiz tankı çıkarma

① Eğer ikiz tankını temizlik işlemi esnasında doldurmak istiyorsanız, buharlı temizleyiciyi kapatın (Res. 2 /7) ve soğumasını bekleyin. ② İkiz tankın kilit açma düğmesine (Res. 1/2) basın ve tutma sapını cihazın gövdesinden çıkarın (Res. 8). ③ İkiz tankı düz bir yere koyun.

Su doldurma

NOT:

Su tankına sadece su doldurun. Su tankının içine ne temizlik maddesi, ne de başka katkı maddelerini koymayın.

① Su tankının kapağını (Res. 9/2) açmak için, tank kapağının kenarındaki kulaktan çekin. ② Su tankını doldurun ve tank kapağını su tankının üzerine bastırarak tankı kapatın.

Temizlik maddesi doldurma



DİKKAT!

Mutlaka bizim tavsiye ettiğimiz temizlik maddelerini kullanın.

① Temizlik maddesi tankının kapağını (Res. 9/1) açmak için, tank kapağının kenarındaki kulaktan çekin. ② Temizlik maddesi tankını dolum çizgisine kadar su ile doldurun. ③ Tank doluncaya kadar suyun üzerine temizlik maddesi ilave edin. ④ Tank kapağını bastırarak tankı tekrar kapatın.

İkiz tankı yerleştirme

① Su filtresinin doğru şekilde yerleştirildiğini kontrol edin (Res. 10). ② İkiz tankın alt kısmını cihazın içine konumlandırın ve klik sesi duyulacak şekilde ikiz tankı kilidin içine itin.

Cihazı elektrige bağlama

① Buharlı temizleyicinin kapalı olduğundan emin olun (Res. 2/7). ② Kabloyu hızlı açma elemanlarından tamamen çıkarın (Res. 1/12). ③ Fişi bir prize takın.

Buharlı temizleme



UYARI!

Merdivenlerin temizlenmesinde özellikle dikkat edin.



DİKKAT!

Buharla temizlemeden önce halılarınızın tozunu iyice süpürün, temizlenecek olan zeminlerin üzerinde döküntülerin kalmamasına dikkat edin.

NOT:

Buharlı temizleyici aşırı ısınır, kapanır: Böyle bir durumda cihazı kapatın ve 2 ila 4 saat arasında soğumaya bırakın.

Sert zemin temizleme



DİKKAT!

Buhar yüzünden sert zeminde kayma riski. Temizlenen yemin üzerine çıkmadan önce tamamen kurumasını bekleyin.



DİKKAT!

Buharlı temizleyiciyi, buhar ayağına bir mikro fiber ped takmadan kesinlikle kullanmayın.



DİKKAT!

Zemin kaplamalarının hepsi buharı sıcaklığına ve neme dayanıklılık göstermez. Zemin kaplaması üreticisi ile irtibata geçerek zeminin uygun olup olmadığını sorun. Aksi takdirde zemin zarar görebilir.

- 1 Mikro fiber pedi beyaz tarafı yukarı gelecek şekilde zemin üzerine koyun. Yer başlığını mikro fiber pedin üzerine yerleştirin ve buhar ayağının her tarafının ped ile örtüldüğünü kontrol edin (Res. 11).
- 2 Fişi bir prize takın. 3 Açma/Kapama düğmesinin 'Açık' konumuna çevirin (Res. 2/7). → Buhar hazır göstergesinin ışığı yanar. Buharlı temizleyici ısınmaya başlar. Buhar hazır göstergesinin ışığı yeşil yanmaz, buharlı temizleyici çalışmaya hazır durumdadır. 4 Buharlı temizleyici otomatik olarak temizlik maddesiz azami buhar püskürtme miktarına ayarlanır. Buhar püskürtmesini değiştirmek için, ilgili programın ışığı (Res. 2/1) – (4) yanıncaya kadar, pro-

gram seçim düğmesine (Res. 2/6) basın:

- 1 Düşük buhar ve temizlik maddesi çıkışı; 2 Azami buhar ve temizlik maddesi çıkışı; 3 Düşük buhar; 4 Azami buhar.
- 5 Buhar ayağının üzerine ayağınızı koyun ve tutma sapını arkaya çekin (Res. 12). 6 Buhar darbeleri oluşturmak için, buhar düğmesine basın (Res. 1/10). Zemini aşırı derecede ıslatmamak için, buhar düğmesine sürekli basmayın. 7 Buharlı temizleyiciyi zemin üzerinde yavaşça ileri geri hareket ettirin (Res. 12).
- 8 Eğer yoğunlaştırılmış buhar kullanmak istiyorsanız, buhar güçlendiriciyi (Res. 1/14) etkinleştirin ve ondan sonra buhar düğmesine basın. En iyi neticeyi "Azami buhar + Temizlik maddesi" modunda elde edersiniz. Buhar güçlendiriciyi kapatmak için, buhar güçlendirici butonuna (Res. 1/14) tekrar basın. 9 Temizlik yapıldıktan sonra Açma/Kapama düğmesini 'Kapalı' konumuna çevirin (Res. 2/7). → Buharlı temizleyici soğumaya başlar, buhar hazır düğmesinin ışığı söner. 10 Fişi prizden çekin. 11 Buharlı temizleyici soğuduktan sonra, mikro fiber pedin bir köşesini ayakla aşağıya bastırın ve pedi çıkarmak için buharlı temizleyiciyi yukarı kaldırın.
- 12 Mikro fiber pedi kurumaya bırakın veya yıkayın.

Kompakt fırçayı kullanma

Köşeleri ve erişimi zor yerleri temizlemek için, entegre kompakt fırçayı kullanabilirsiniz. 1 Dıştaki kaydırma elemanını bir ayakla sabitleyin ve buharlı temizleyiciyi dıştaki kaydırma elemanından çekerek çıkarın (Res. 13). 2 Zeminde erişimi güç olan yerleri temizleyin, bakınız > "Sert zemin temizleme" sayfa 103. 3 Kaydırma elemanını tekrar yerine takmak için, kaydırma elemanını konumlandırın ve buharlı temizleyiciyi kompakt fırça ile birlikte kaydırma elemanına karşı bastırın (Res. 13).

Halıları canlandırma



DİKKAT!

Buharlı temizleyiciyi, buhar ayağına bir mikro fiber ped takmadan kesinlikle kullanmayın. Hali başlığını sadece halıların canlandırılması için kullanın.

Bakınız > "Sert zemin temizleme" sayfa 103. Hali başlığını da ek olarak kullanın.

1 Mikro fiber ped ile birlikte buhar ayağını hali başlığının içine itin (Res. 14). Bundan sonra buhar ayağının arka kısmını mandalın içine bastırın. 2 Buharlı temizleyici soğuduktan sonra, mandalı ayakla aşağıya bastırın ve hali başlığını çıkarmak için buharlı temizleyiciyi yukarı kaldırın.

Buharlı temizleyiciyi buhar ayaksız kullanma

1 Teleskop boru açma pedalına (Res. 1/13) basın ve teleskop boru ile birlikte cihaz gövdesini çıkarın. 2 Arzu edilen aksesuarı monte edin > "Aksesuar kullanımı" sayfa 104. 3 360° adaptörün kullanılması durumunda, 360° adaptörü teleskop boru üzerinde klik sesi duyuluncaya kadar saat ibresi istikametinde döndürün (Res. 16). 4 Teleskop boru çeşitli uzunluklarda ve açılarda kullanılabilir. Arzu edilen yerleri temizleyin, bakınız > "Sert zemin temizleme" sayfa 103. 5 Buhar darbeleri oluşturmak için, buhar düğmesine basın (Res. 1/10). 6 Temizlik yapıldıktan sonra Açma/Kapama düğmesini 'Kapalı' konumuna çevirin (Res. 2/7). → Buharlı temizleyici soğumaya başlar, buhar hazır düğmesinin ışığı söner. 7 Fişi prizden çekin. 8 Buharlı temizleyiciyi soğuduktan sonra, aksesuarı çıkarın.

Cihazın buharlı el temizleyici olarak kullanılması

1 Manuel buharlı temizleyici hızlı kilit açma düğmesine (Res. 1/5) basın ve cihazın gövdesini teleskop borudan çıkarın (Res. 17). 2 Teleskop boruyu buhar ayağı ile birlikte duvara dayayın. 3 Arzu edilen aksesuarı monte edin, > "Aksesuar kullanımı" sayfa 104. 4 360° adaptörün kullanılması durumunda, 360° adaptörü manuel buhar temizleyici üzerinde klik sesi duyuluncaya kadar saat ibresi istikametinde döndürün (Res. 16). 5 Arzu edilen yerleri temizleyin, bakınız > "Sert zemin temizleme" sayfa 103. 6 Buhar darbeleri oluşturmak için, buhar düğmesine basın (Res. 1/10). 7 Temizlik yapıldıktan sonra Açma/Kapama düğmesini 'Kapalı' konumuna çevirin (Res. 2/7). → Buharlı temizleyici soğumaya başlar, buhar hazır düğmesinin ışığı söner. 8 Fişi prizden çekin. 9 Buharlı temizleyiciyi soğuduktan sonra, aksesuarı çıkarın.

Aksesuar kullanımı

360° adaptörünü jet düzesi veya yumuşak fırça ile kullanma

1 Fırçayı veya jet düzesini klik sesini duyacak şekilde 360° adaptörün üzerine sıkıca bastırarak birleştirin (Res. 15). 2 Başlığın açısını değiştirmek için, döndürme bileziğini öne doğru çekin ve başlığı arzu edilen konuma döndürün (Res. 18/1 - 4). 3 Başlığı çıkarmak için, kilit açma düğmesine basın. 4 360° adaptörünü çıkarma için, kilit açma düğmesini öne doğru itin ve 360° adaptörü saat ibresinin aksi istikametinde döndürün (Res. 16).

Nokta püskürtme düzesini kullanma

1 Nokta püskürtme düzesini 360° adaptörsüz direkt manuel buhar temizleyicide veya teleskop boruya monte edin (Res. 15).

Cihazın muhafazası



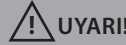
DİKKAT!

Buharlı temizleyiciyi üzerinde mikro lif ile muhafaza etmeyin. Buharlı temizleyiciyi nem geçirmeyen bir zemin üzerinde muhafaza edin.

1 Buharlı temizleyiciyi duvar tutucusuna yerleştirin (Res. 7). 2 Fişi prizden çekin ve kabloyu hızlı sarma elemanları üzerine sarın (Res. 1/12).

Cihazın bakımı

İkiz tankı boşaltma



UYARI!

Sıcak yüzey! Mutlaka buharlı temizleyici soğuduktan sonra ikiz tankı tankını boşaltın.

1 İkiz tankı çıkarın, > "İkiz tankı çıkarma" sayfa 102. 2 Kalan suyu lavaboya dökün. 3 Temizlik maddesi tankını su ile yıkayın ve tankların ikisini de kapatın. 4 İkiz tankı tekrar toz haznesinin içine yerleştirin.

Mikro fiberin ve tekstil pedin yıkanması



DİKKAT!

Mikro fiberi veya tekstil pedi yıkarken beyazlatıcı veya yumuşatıcı kullanmayın.

- ❶ Mikro fiber pedi çamaşır makinesinde (maks. 40 °C) yıkayın veya tekstil pedi elinizle yıkayın.
- ❷ Atık hava filtresini yıkadıktan sonra en az 24 saat kurumaya bırakın.

Kompakt fırçayı temizleme

- ❶ Teleskop boru açma pedalına basın ve teleskop boru ile birlikte cihaz gövdesini çıkarın.
- ❷ Fırçalı silindiri kaydırma elemanından dışarıya çekin.
- ❸ Kompakt fırçayı akan suyun altında (maks. 40 °C) yıkayın.
- ❹ Fırçayı yıkadıktan sonra en az 24 saat kurumaya bırakın.

Su filtresini değiştirme



DİKKAT!

Buharlı temizleyiciyi mutlaka su filtresi ile kullanın. Su sertliğinden ve kullanma sıklığından bağımsız olarak filtrenin her 3 ile 6 ay arasında değiştirilmesi gereklidir.

- ❶ İki tankı çıkarın, > "İki tankı çıkarma" sayfa 102.
- ❷ Su filtresini öne doğru çekerek çıkarın (Res. 10).
- ❸ Yeni filtreyi açıklığının içine iterek yerleştirin.
- ❹ İki tankı tekrar yerine takın.

Tıkanmaların giderilmesi



DİKKAT!

Tıkanmaları gidermek için keskin kenarlı cisimler kullanmayın.

- ❶ Cihazın gövdesini düz bir yere koyun.
- ❷ Temizlik iğnesini başlığın içine sokun ve tıkanmayı gidermek için ileri geri hareket ettirin (Res. 19).
- ❸ Tıkanmayı giderdikten sonra, kireç temizleme çubuğunu çıkarın ve pislik artıklarını çıkarmak için cihazın gövdesini sert bir yüzeye dik olarak dikkatli bir şekilde vurun (Res. 20).

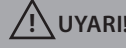
Aksesuarlar ve yedek parçalar

İnternette bizi ziyaret edin:

www.dirtdevil.de

Web sitemizde Dirt Devil ürününüz ile ilgili kapsamlı yedek parça ve aksesuar listesi ile pratik öneriler ve ipuçları bulabilirsiniz.

Sorun giderme



UYARI!

Hatayı aramaya başlamadan önce, cihazı kapatın. Asla arızalı bir cihazı kullanmayın.

Dirt-Devil-Müşteri hizmetlerimizle iletişime geçmeden ya da cihazı Dirt Devil Müşteri Hizmetlerine göndermeden önce arızanın giderilmesi için web sitemizin servis kısmında sorunların giderilmesi için bir çok açıklamayı bulabilirsiniz.

www.dirtdevil.de/international-service

Kiitos!

Kiitos Dirt Devil -tuotteen ostamisesta. Toivomme, että sinulla on paljon iloa laitteesta ja kiitämme ostoksestasi!

Lisätietoa tuotteesta löydät tästä käyttöohjeesta ja verkkosivustoltamme osoitteesta www.dirt-devil.de. Sivulla 2 ilmoitetuista yhteystiedoista löydät myös Dirt Devil -keskushuollon.

Tekniset tiedot

| Laitteen tyyppi | Höyrypuhdistin |
|---|----------------------|
| Mallin nimi, malli | DD303, DD303(0-9) |
| Jännite | 220 – 240 V ~, 50 Hz |
| Tehonotto | 1600 W |
| Vesisäiliön tilavuus | 0,3 l |
| Laitteen rungon paino | 2,1 kg |
| Kokonaispaino teleskooppiputken, lattiasuulakkeen ja mattokehyksen kanssa | 3,4 kg |
| Virtajohdon pituus | 8 m |

Ympäristönsuojelu ja hävittäminen



Älä hävitä laitetta talousjätteen mukana. Saat tietoa laitteen asianmukaisesta hävittämisestä kunnan jätehuoltopalvelusta tai jälleenmyyjältä.



Takuu

Mikäli laite on hankittu EU-maassa, sen takuuta koskee Euroopan parlamentin ja neuvoston antama direktiivi 2011/83/EU, joka koskee kulutustavaroiden kauppaa ja niihin liittyviä takuita paikallisia lakeja noudattaen. EU:n ulkopuolisissa maissa voimassa ovat kunkin maan takuuta koskevat vähimmäisvaatimukset.



IPX4

Suojausluokka I, IPX4 (roiskevesisuojaus)



VAROITUS – kuumaa höyryä! Kuuma höyry polttaa.



Tuotetta parannetaan jatkuvasti, joten oikeus teknisiin ja muihin muutoksiin pidätetään.

© Royal Appliance International GmbH

TURVALLISUUSOHJEET

Käyttöohjeet

Lue käyttöohjeet kokonaan ennen kuin käytät laitetta. Säilytä tämä käyttöohje huolellisesti. Mikäli luovutat laitteen edelleen, anna käyttöohjeet mukana. Käyttöohjeiden noudattamatta jättämisestä voi seurata vakava loukkaantuminen tai laitteen vaurioituminen. Emme vastaa vaurioista, joiden syynä on näiden ohjeiden noudattamatta jättäminen. Tämän luvun ulkopuoliset tärkeät turvallisuusohjeet on merkitty seuraavalla tavalla:

VAROITUS!

Varoittaa terveysvaaroista ja mahdollisista loukkaantumisriskeistä.

HUOMIO!

Varoittaa laitteen ja muiden esineiden mahdollisesta vaarantumisesta.

OHJE

Korostaa tärkeitä vihjeitä ja tietoja.

Voit myös ladata tämän käyttöohjeen verkkosivustoltamme osoitteesta:

www.dirtdevil.de

Käyttörajoitukset

■ Henkilöt, joiden fyysiset, psyykkiset tai sensoriset ominaisuudet, kokemattomuus tai tietojen puute estävät laitteen turvallisen käytön yksinään, saavat käyttää laitetta vastuullisen henkilön valvonnassa. Tai he voivat käyttää laitetta, kun ovat saaneet opastuksen sen käytöstä ja ymmärtävät käytön mahdolliset vaaratilanteet.

- Pakkausmateriaaleja ja pienosia ei saa käyttää lasten leikeissä. On olemassa tukehtumisvaara.
- Lapset eivät saa suorittaa puhdistusta tai käyttäjähuoltoa ilman valvontaa. Lapset eivät saa leikkiä laitteella.
- Laite on pidettävä loitolla lapsista sen ollessa päällekytkettynä, liitettyinä pistorasiaan tai jäähtymässä.
- Henkilöiden, joilla on herkkyyshäiriö, erityisesti alentunut lämpötilaerojen tunnistuskyky, on oltava erityisen varovaisia laitetta käyttäessään.

Kuuma höyry

VAROITUS!

Kuumaa höyryä ja kuumia pintoja! Kuuma höyry polttaa.

- Älä suuntaa höyrysuihkua koskaan ihmisiin, eläimiin tai kasveihin. Suuntaa höyrysuihku vain puhdistettavaa pintaa kohti. Varmista myös aina itse, ettei mikään ruumiinosasi osu käytön aikana höyrysuihkun tielle.
- Älä suuntaa höyrysuihkua sähkölaitteisiin, pistorasioihin jne. Sähköiskun vaara.
- Älä käytä laitetta painesäiliöiden, nesteillä täytettyjen säiliöiden tai sellaisten säiliöiden puhdistukseen, joiden sisältöä et tunne. On olemassa murtumis- ja räjähdysvaara.
- Anna kuuman laitteen ja sen lisävarusteiden jäähtyä ennen niiden koskemista. Kanna laitetta vain kahvasta.

■ Varmista, ettet käytä laitetta liian pitkään samassa kohtaa tai kostean tai märän mikrokuitutyynyn kanssa. Alusta voi muuten vaurioitua. Huolehdi riittävästä tuuletuksesta puhdistuksen aikana ja sen jälkeen.

■ Jos et ole varma, soveltuuko lattiapäällysteesi höyrypuhdistimella puhdistettavaksi, kysy asiasta ensin valmistajalta ja pyydä vahvistaman soveltuvuus. Alusta voi muuten vaurioitua. Testaa laitetta piilossa olevaan paikkaan.

Virransyöttö

Laitte toimii sähköllä. Sen vuoksi on olemassa sähköiskun vaara.

Ota sen vuoksi huomioon seuraavat seikat:

■ Älä milloinkaan suuntaa höyrysuihkua elektronisia komponentteja sisältäviin laitteisiin, kuten uunin sisäosiin. Pidä höyrysuihku kaukana pistorasioista ja virtajohdosta. Pistorasiat ja virtajohdot eivät saa joutua kosketuksiin kuumuuden tai kosteuden kanssa. Muussa tapauksessa virtajohto voi vaurioitua, mistä voi olla seurauksena sähköisku.

■ Älä koskaan upota laitetta veteen tai muuhun nesteeseen.

■ Täytä kaksoisäiliö vasta lopetettuasi puhdistamisen ja irrotettuasi pistokkeen pistorasiasta. Varmista, että laitteen muut osat pysyvät kuivina.

■ Irrota pistoke pistorasiasta käytön jälkeen ja ennen laitteen huoltamista.

■ Älä kuljeta laitetta koskaan virtajohdosta. Avaa virtajohto kokonaan rullalta ennen käyttöä.

■ Kun haluat irrottaa virtajohdon pistorasiasta, irrota se vetämällä suoraan pistokkeesta. Älä koskaan vedä virtajohdosta.

■ Huolehdi siitä, että virtajohto ei taitu, puristu, jää pyörien alle eikä joudu kosketuksiin lämpölähteiden kanssa tai aiheuta kompastumisvaaraa.

■ Ennen kuin käytät virtajohtoa, tarkista ettei se ole vaurioitunut. Älä käytä laitetta, jonka johto tai pistoke on viallinen.

■ Jos tarvitset jatkojohtoa, käytä ainoastaan turvallisuustarkastettua, roiskevesisuojuuttua yksinkertaista jatkojohtoa (ei monipistokerasiaa), joka soveltuu laitteen ottamalle korkealle teholle.

■ Varmista ennen laitteen puhdistamista tai huoltamista, että laite on pois päältä ja sen pistoke on irrotettu pistorasiasta.

■ Älä jätä laitetta ilman valvontaa niin kauan kuin pistoke on pistorasiassa.

■ Laitetta ei saa käyttää, jos se on pudonnut lattialle, siinä näkyy ilmeisiä vaurioita tai se on epätiivis.

Valinnaisesti saatavana oleva puhdistusaine

■ Käytä ainoastaan toimitukseen sisältyvää tai meiltä jälkikäteen tilattua puhdistusainetta. Muutoin on olemassa tulipalon ja räjähdyksen vaara! Älä milloinkaan käytä alkoholi- tai liuotinpitoisia puhdistusaineita (ohennusaineet, bensiini, asetoni), voimakkaasti happamia tai emäksisiä puhdistusaineita tai mitään muitakaan voimakkaita puhdistusaineita, kuten vahoja, kiillotusaineita tai hankaavia aineita.

■ Älä kaada vesisäiliöön puhdistusaineita, älä mitään muitakaan lisäaineita, kuten alkoholia, hajusteita tai kemikaaleja. Laitteen käyttö ei silloin ole turvallista.

- Säilytä puhdistusainetta lasten ulottumattomissa. Aineiden nieleminen aiheuttaa myrkytysvaaran! Pidä se erityisesti loitolla silmistä ja limakalvoilta.
- Kaada ainetta varovaisesti puhdistusainesäiliöön. Mikäli toimitukseen sisältyy täyttökannu, käytä sitä. Jos sinulla on herkkä iho, käytä käsi-neitä täyttämisen yhteydessä.
- Pese kätesi käsiteltyäsi puhdistusainetta.
- Huomaa myös puhdistusainepullon ohjeet.
- Älä puhdistista elintarvikkeiden kanssa kosketuksiin joutuvia pintoja höyrypuhdistimella äläkä puhdistusaineella.
- Älä milloinkaan lisää puhdistusainetta vesisäiliöön.

Viallinen laite

Jos laite tai virtajohto on vaurioitunut, valmistajan, valtuutetun huollon tai muun ammattitaitoisen henkilön on vaihdettava ne vaaran välttämiseksi.

- Älä käytä laitetta, jos se on pudonnut, vaurioitunut tai epätiivis, se on upotettu veteen tai jätetty ulos.
- Toimita viallinen laite korjattavaksi valtuutettuun huoltoliikkeeseen tai Dirt Devil -keskushuoltoon, > "Kansainväliset palvelut" sivulla 2.

Määräysten mukainen

käyttö

Laitetta saa käyttää vain kotitalouksissa. Se ei sovellu ammattimaiseen käyttöön. Käytä laitetta ainoastaan normaalisti likaantuneiden pintojen puhdistamiseen, jotka kestävät kuuman höyryn korkeaa lämpötilaa, painetta ja kosketusta.

Varovaisesti käytettynä ja harjoittelun jälkeen laitteella voidaan myös siistiä mattoja, verhoja, vaatteita yms. Kaikenlainen muu käyttö on määräysten vastaista ja kielletty.

Erityisesti kiellettyä on:

- Käyttö:
 - Räjähävien tai helposti syttyvien materiaalien tai painesäiliöiden läheisyydessä
→ Tulipalon, räjähtämisen ja murtumisen vaara!
 - Ilmankosteuttajana tai lämmittimenä
 - Muiden kuin alkuperäisten varaosien
→ Laitteen turvallisuuden heikkeneminen!
 - Ulkona
→ Sateen ja lian aiheuttama tuhoutumisvaara!
- Seuraavien puhdistaminen höyrypuhdistimella
 - Henkilöt, eläimet tai kasvit sekä vaatteet, jotka vielä ovat henkilön päällä.
 - Terveydelle haitallisia aineita sisältävät pinnat. Kuuma höyry saattaa vapauttaa näitä aineita.
 - Akryyli-, Dralon-, sametti- tai puuvillatekstiilit. Ne voivat vaurioitua.
 - Karkaisemattomat lasipinnat. Ne voivat rikkoutua kuumuuden vaikutuksesta.

- Nahka, huonekalut, käsittelemättömät, lakatut, öljytyt tai vahatut puu- tai parkettilattiat sekä pehmeästä tai kiiltävästä muovista olevat pinnat. Ne voivat vaurioitua.
- Vesisäiliön täyttäminen muilla nesteillä kuin kylmällä vedellä. Vesisäiliöön lisätyt lisäaineet heikentävät laitteen turvallisuutta. Kuuma tai kiehuva vesi vaurioittaa laitetta.
- Laitteen käyttö kaksoissäiliön ollessa tyhjä tai ilman säiliön kantta.
- Esineiden työntäminen laitteen aukkoihin.
- Omatoimiset korjaukset
 - Loukkaantumisvaara ja oikeuden maksuttomaan korjaukseen tai osien vaihtoon raukeaminen

Säilytys

- Höyrypuhdistin ei pysy pystyasennossa ilman tukea ja sitä on säilytettävä joko seinäpidikkeessä tai tukevasti seinään nojaten.
- Säilytä laitetta viileässä, kuivassa paikassa poissa lasten ulottuvilta.
- Varmista, että kaksoissäiliö on tyhjä ja puhdas, ennen kuin laitat laitteen säilytykseen.

Hävittäminen

- Hävitä laite ympäristöystävällisellä tavalla sen käyttöään päätyttyä, > "Ympäristönsuojelu ja hävittäminen" sivulla 106.

Esivalmistelut

Laitteeseen tutustuminen

Toimituksen sisältö:

Kuva 1 : ① Kahva; ② Kaksoissäiliön vapautuspainike; ③ Laitteen runko; ④ Kaksoissäiliö; ⑤ Käsihöyrypuhdistimen pikavapautin; ⑥ Teleskooppiputki; ⑦ Kompaktiharja; ⑧ Höyrysuutin; ⑨ Mattokehys; ⑩ Höyrypainike; ⑪ Virtakytkin; ⑫ Johdon pikavapautin; ⑬ Teleskooppiputken vapautuspoljin; ⑭ Lisähöyry; ⑮ Seinäpidike; ⑯ Lisävarustepussi; ⑰ 360°-adapteri; ⑱ Suihkusuutin; ⑲ Pehmeä harja; ⑳ Pistesuihkusuutin; ㉑ 2 x mikrokitutyyny; ㉒ Puhdistusneula (valinnainen*)

Kuva 2 : ① Vähäinen höyryn- ja puhdistusaineen syöttö; ② Maksimaalinen höyryn- ja puhdistusaineen syöttö; ③ Vähäinen höyry; ④ Maksimaalinen höyry; ⑤ Höyryvalmiuden näyttö; ⑥ Ohjelmanvalintapainike; ⑦ Virtakytkin

Purkaminen pakkauksesta ja kokoaminen

① Tarkasta, että sisällöstä ei puutu mitään. Jos havaitset kuljetusvaurioita tai jos pakkauksesta puuttuu jotain, ota viipymättä yhteys laitteen myyjään.

② Työnnä teleskooppiputki höyrysuuttimeen (kuva 3). ③ Työnnä laitteen runko teleskooppiputkeen (kuva 4).

Seinäpidikkeen asennus

Seinäpidike voidaan kiinnittää joko ruuveilla tai liimanauhalla (kuva 5 – 7).

Kiinnitys liimanauhalla

① Aseta höyrypuhdistin sopivaan kohtaan seinää vasten. Varmista, että höyrysuutin on tasaisesti lattiaa vasten. ② Poista liimanauha (kuva 5). ③ Aseta seinäpidike höyrypuhdistimeen. ④ Kiinnitä seinäpidike painamalla kahvaa ja seinäpidikettä seinää vasten (kuva 7).

Kiinnitys ruuveilla

① Aseta seinäpidike höyrypuhdistimeen. ② Määritä oikea paikka seinässä pitämällä seinäpidikettä, jossa höyrypuhdistin on kiinni, seinää vasten. Varmista, että höyrysuutin on tasaisesti lattiaa vasten ja poista tämän jälkeen höyrypuhdistin samalla kun pidät seinäpidikettä oikealla kohtaa. ③ Kiinnitä seinäpidike toimitukseen sisältyvillä ruuveilla (kuva 6).

Kaksoissäiliön täyttäminen



VAROITUS!

Kuuma pinta! Täytä kaksoissäiliö vasta, kun laite on jäähtynyt.

Kaksoissäiliön irrottaminen

① Jos kaksoissäiliö on täytettävä puhdistuksen aikana, sammuta höyrypuhdistin (kuva 2/7) ja anna sen jäähtyä. ② Paina kaksoissäiliön vapautuspainiketta (kuva 1/2) ja irrota kaksoissäiliön laitteen rungosta (kuva 8). ③ Aseta kaksoissäiliö tasaiselle pinnalle.

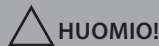
Veden täyttäminen

OHJE:

Lisää vesisäiliöön ainoastaan vettä. Älä kaada vesisäiliöön puhdistusaineita, älä mitään muita-kaan lisäaineita.

① Avaa vesisäiliön kansi (kuva 9/2) vetämällä säiliön kannen läpystä. ② Täytä vesisäiliö ja sulje säiliö asettamalla säiliön kansi takaisin paikalleen.

Puhdistusaineen täyttäminen



HUOMIO!

Käytä ainoastaan meiltä ostettuja puhdistusaineita.

① Avaa puhdistusainesäiliön kansi (kuva 9/1) vetämällä säiliön kannen läpystä. ② Täytä puhdistusainesäiliö täytöviivaan asti vedellä. ③ Lisää puhdistusainetta, kunnes säiliö on täynnä. ④ Sulje säiliö asettamalla säiliön kansi takaisin paikalleen.

Kaksoissäiliön asettaminen paikalleen

① Varmista, että vesisuodatin on asetettu oikein paikalleen (kuva 10). ② Aseta kaksoissäiliön alaosa laitteen runkoon ja työnnä kaksoissäiliö lukitukseen, kunnes kuulet napsahduksen.

Laitteen liittäminen verkkovirtaan

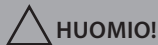
① Varmista, että höyrypuhdistin on sammutettu (kuva 2/7). ② Avaa johto täydellisesti pikavapauttimista (kuva 1/12). ③ Työnnä pistoke pistorasiaan.

Höyrypuhdistus



VAROITUS!

Noudata erityistä varovaisuutta portaita puhdistessaasi.



HUOMIO!

Imuroi matot huolellisesti ennen höyrypuhdistusta ja varmista, että kovat lattiapinnat ovat siistit, eikä niissä ole hiekkaa tms.

OHJE:

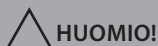
Jos höyrypuhdistin ylikuumentuu, se sammuu: kytke se pois päältä ja anna jäähtyä vähintään 2–4 tuntia.

Kovien lattioiden puhdistus



HUOMIO!

Höyry aiheuttaa liukastumisvaaran kovilla lattioiden päällä. Älä astu puhdistetuille lattiaille ennen kuin ne ovat täysin kuivuneet.



HUOMIO!

Älä milloinkaan käytä höyrypuhdistinta ilman sen höyrysuuttimeen kiinnitettyä mikrokuitutyynyä.



HUOMIO!

Kaikki lattiapäällysteet eivät kestä höyryn ja kosteuden aiheuttamaa rasitusta. Tiedustele asiaa lattiapäällysteen valmistajalta ja anna hänen vahvistaa lattian kestävän puhdistusta. Muussa tapauksessa lattiapäällyste voi vaurioitua.

1 Aseta mikrokuitutyyny lattialle valkoinen puoli ylöspäin. Aseta lattiasuulake mikrokuitutyynyn päälle ja varmista, että se peittää koko höyrysuuttimen (kuva 11). 2 Työnnä pistoke pistorasiaan. 3 Aseta virtakytkin asentoon 'Päälle' (kuva 2/7). → Höyryvalmiuden näyttöön syttyy valo. Höyrypuhdistin alkaa kuumentua. Kun höyryvalmiuden näytössä palaa vihreä valo, höyrypuhdistin on käyttövalmis. 4 Höyrypuhdistin on asetettu automaattisesti maksimaaliselle höyrysuihkulle ilman puhdistusainetta. Jos haluat muuttaa höyrysuihkua, paina ohjelmanvalintapainiketta (kuva 2/6), kunnes vastaava ohjelma syttyy palamaan (kuva 2/1 – 4):

1 Vähäinen höyryn- ja puhdistusaineen syöttö; 2 Maksimaalinen höyryn- ja puhdistusaineen syöttö; 3 Vähäinen höyry; 4 Maksimaalinen höyry. 5 Aseta toinen jalkasi höyrysuuttimen päälle ja vedä kahva taakse (kuva 12). 6 Jos haluat käyttää höyrysuihkuja, paina höyrypainiketta (kuva 1/10). Älä paina höyrypainiketta jatkuvasti, jotta lattia ei kastuisi liikaa. 7 Liikuta höyrypuhdistinta hitaasti eteen- ja taaksepäin lattialla (kuva 12). 8 Jos tarvitset keskitemmän höyrysuihkun, aktivoi lisähöyry (kuva 1/14) ja käytä tämän jälkeen höyrypainiketta. Parhaat tulokset saat tilassa "Maksimaalinen höyry + puhdistusaine". Poista lisähöyry käytöstä painamalla lisähöyrypainiketta (kuva 1/14) uudelleen. 9 Aseta virtakytkin puhdistuksen jälkeen asentoon 'Pois päältä' (kuva 2/7). → Höyrypuhdistin jäähtyy, höyryvalmiuden näyttö sammuu. 10 Irrota pistoke pistorasiasta. 11 Kun höyrypuhdistin on jäähtynyt, paina mikrokuitutyynyyn yhtä kulmaa jalallasi alaspäin ja nosta höyrypuhdistinta tyynyn irrottamiseksi. 12 Anna mikrokuitutyynyn kuivua huoneilmassa tai pese se.

Kompaktiharjan käyttö

Päästäksesi käsiisi nurkkiin ja vaikeasti saavutettaviin paikkoihin voit käyttää integroitua kompaktiharjaa. 1 Pidä ulommasta kehyksestä kiinni jalallasi ja vedä höyrypuhdistin ulos ulommasta kehyksestä (kuva 13). 2 Puhdista lattian vaikeasti saavutettavat kohdat, katso > "Kovien lattioiden puhdistus" sivulla 112. 3 Asenna kehys takaisin paikalleen asettamalla kehys oikeaan asentoon ja painamalla kompaktiharjalla varustettu höyrypuhdistin kehykseen (kuva 13).

Mattojen siistiminen



HUOMIO!

Älä milloinkaan käytä höyrypuhdistinta ilman sen höyrysuuttimeen kiinnitettyä mikrokuitutyynyä. Käytä mattokehystä ainoastaan mattojen siistimiseen.

Katso > "Kovien lattioiden puhdistus" sivulla 112.

Käytä lisäksi myös mattokehystä.

1 Työnnä höyrysuutin, johon on kiinnitetty mikrokuitutyyny, mattokehykseen (kuva 14). Paina tämän jälkeen höyrysuuttimen takaosa kiinnikkeeseen. 2 Kun höyrypuhdistin on jäähtynyt, paina kiinnikettä jalallasi alaspäin ja nosta höyrypuhdistinta mattokehysten irrottamiseksi.

Höyrypuhdistimen käyttö ilman höyrysuutinta

1 Paina teleskooppiputken vapautuspoljinta (kuva 1/13) ja irrota teleskooppiputki laitteen rungon kanssa. 2 Asenna haluttu lisävaruste > "Varusteiden käyttö" sivulla 113. 3 Kun haluat käyttää 360°-adapteria, kierrä 360°-adapteri myötöpäivään teleskooppiputkeen, kunnes kuulet napsahduksen (kuva 16). 4 Teleskooppiputkea voidaan käyttää eri korkeuksilla ja kulmissa. Puhdista halutut paikat, katso > "Kovien lattioiden puhdistus" sivulla 112. 5 Jos haluat käyttää höyrysuihkuja, paina höyrypainiketta (kuva 1/10). 6 Aseta virtakytkin puhdistuksen jälkeen asentoon 'Pois päältä' (kuva 2/7). → Höyrypuhdistin jäähtyy, höyryvalmiuden näyttö sammuu. 7 Irrota pistoke pistorasiasta. 8 Kun höyrypuhdistin on jäähtynyt, irrota lisävaruste.

Laitteen käyttö käsihöyrypuhdistimena

1 Paina käsihöyrypuhdistimen pikavapautinta (kuva 1/5) ja nosta laitteen runko irti teleskooppiputkesta (kuva 17). 2 Laita teleskooppiputki, jossa höyrysuutin on kiinni, seinää vasten. 3 Asenna haluttu lisävaruste, > "Varusteiden käyttö" sivulla 113. 4 Kun haluat käyttää 360°-adapteria, kierrä 360°-adapteri myötöpäivään käsihöyrypuhdistimeen, kunnes kuulet napsahduksen (kuva 16). 5 Puhdista halutut paikat, katso > "Kovien lattioiden puhdistus" sivulla 112. 6 Jos haluat käyttää höyrysuihkuja, paina höyrypainiketta (kuva 1/10). 7 Aseta virtakytkin puhdistuksen jälkeen asentoon 'Pois päältä' (kuva 2/7). → Höyrypuhdistin jäähtyy, höyryvalmiuden näyttö sammuu. 8 Irrota pistoke pistorasiasta. 9 Kun höyrypuhdistin on jäähtynyt, irrota lisävaruste.

Varusteiden käyttö

360°-Adapterin käyttö suihku-suuttimen tai pehmeän harjan kanssa

1 Paina suihku-suutin tai pehmeä harja lujasti kiinni 360°-adapteriin, kunnes kuulet napsahduksen (kuva 15). 2 Muuta varusteen kulmaa vetämällä kääntökaulusta eteenpäin ja kääntämällä varustetta haluttuun suuntaan (kuva 18/1-4). 3 Kun haluat poistaa varusteen, käytä vapautusläppää. 4 Irrota 360°-adapteri työntämällä vapautuspainike eteen ja kääntämällä 360°-adapteria vastapäivään (kuva 16).

Pistesuihku-suuttimen käyttö

1 Kiinnitä pistesuihku-suutin ilman 360°-adapteria suoraan käsihöyrypuhdistimeen tai teleskooppiputkeen (kuva 15).

Laitteen säilytys



HUOMIO!

Älä milloinkaan säilytä höyrypuhdistinta siten, että mikrokuitutyyny on siihen kiinnitetty. Säilytä sitä kosteutta kestäväällä alustalla.

1 Aseta höyrypuhdistin seinäpidikkeeseen (kuva 7). 2 Irrota pistoke pistorasiasta ja kääri johto pikavapauttimiin (kuva 1/12).

Laitteen huolto

Kaksoissäiliön tyhjentäminen



VAROITUS!

Kuuma pinta! Tyhjennä kaksoissäiliö ainoastaan höyrypuhdistimen ollessa jäähtynyt.

1 Irrota kaksoissäiliö, > "Kaksoissäiliön irrottaminen" sivulla 111. 2 Kaada jäljelle jäänyt vesi pesualtaaseen. 3 Huuhtelee puhdistusainesäiliö vedellä ja sulje molemmat säiliöt jälleen. 4 Aseta kaksoissäiliö takaisin höyrypuhdistimeen.

Mikrokuitu- ja tekstiilityynyn peseminen



HUOMIO!

Älä käytä valkaisuaineita tai pyykinpehmentysainetta mikrokuitu- tai tekstiilityynyn pesemiseen.

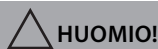
1 Pese mikrokuitutyyny pesukoneessa (kork. 40 °C) tai pese tekstiilityyny käsin. 2 Anna pestyn tyynyn kuivua vähintään 24 tuntia, niin että se on täysin kuiva.

Kompaktiharjan puhdistus

1 Paina teleskooppiputken vapautusvipua ja irrota teleskooppiputki laitteen rungon kanssa. 2 Vedä kompaktiharja irti kehyksestä. 3 Pese kompaktiharja juoksevilla vedellä (kork. 40 °C).

4 Anna pestyn harjan kuivua vähintään 24 tuntia, niin että se on täysin kuiva.

Vesisuodattimen vaihto

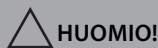


HUOMIO!

Käytä höyrypuhdistinta ainoastaan vesisuodattimen kanssa. Suodatintä on vaihdettava 3–6 kuukauden välein riippuen veden kovuudesta ja siitä, kuinka usein laitetta käytetään.

1 Irrota kaksoissäiliö, > "Kaksoissäiliön irrottaminen" sivulla 111. 2 Irrota vesisuodatin eteenpäin vetämällä (kuva 10). 3 Aseta uusi vesisuodatin paikalleen työntämällä se aukkoon. 4 Aseta kaksoissäiliö takaisin paikalleen.

Tukosten poistaminen



HUOMIO!

Älä käytä teräviä esineitä tukosten poistamiseen.

1 Aseta laitteen runko tasaiselle pinnalle. 2 Työnä puhdistusneula suuttimeen ja liikuta sitä edestakaisin tukoksen poistamiseksi (kuva 19). 3 Kun olet poistanut tukoksen, poista kalkanpoistosauva ja koputtele laitteen runkoa varovaisesti pystysuorassa kovaa pintaa vasten likäjäämien poistamiseksi (kuva 20).

Lisävarusteet ja varaosat

Vieraile luonamme internetissä osoitteessa:

www.dirtdevil.de

Verkkosivustomme sisältää suuren valikoiman varaosia & lisätarvikkeita sekä käytännöllisiä ohjeita & vinkkejä Dirt Devil -tuotteeseesi liittyen.

Vikojen korjaaminen



VAROITUS!

Ennen kuin aloitat vian etsimisen, katkaise laitteen virta. Älä milloinkaan käytä viallista laitetta.

Ennen kuin otat yhteyttä Dirt Devil -keskushuoltoon tai toimitat laitteen Dirt Devil -keskushuoltoon, löydät runsaasti lisäohjeita verkkosivustomme palvelualueelta ongelmiasi korjaamiseksi:

www.dirtdevil.de/international-service

Hjärtligt tack!

Tack för att du valde en Dirt-Devil-produkt. Vi hoppas att du kommer att få mycket glädje av den! I den här bruksanvisningen och på vår webbplatsen www.dirtdevil.de hittar du mer information om den här produkten. På sida 2 hittar du kontaktuppgifter till vår kundtjänst på Dirt-Devil.

Tekniska data

| Apparattyp | Ångmopp |
|--|--------------------|
| Modellnamn, modell | DD303, DD303(0-9) |
| Spänning | 220-240 V ~, 50 Hz |
| Effektförbrukning | 1 600 W |
| Vattentankens volym | 0,3 l |
| Apparat kroppens vikt | 2,1 kg |
| Totalvikt med teleskoprör, golvmunstycke och mattglidare | 3,4 kg |
| Elkabelns längd | 8 m |

Miljöskydd och skrotning



Kasta inte apparaten i hushållssoporna. På miljökontoret i din kommun eller hos din återförsäljare kan du få information om korrekt skrotning.



Lagstadgad garanti

För konsumenter inom den Europeiska Unionen gäller bestämmelserna i EU-direktivet 2011/83/EU som minimigaranti. I länder utanför EU gäller respektive lands minimigarantikrav.



IPX4

Skyddsklass I, IPX4 (stänkvattenskyddad)



WARNING för het ånga! Det finns risk för skällning.



Vi förbehåller oss rätten att göra ändringar i tekniken och utformningen i syfte att ständigt förbättra våra produkter.

© Royal Appliance International GmbH

SÄKERHETSANVISNINGAR

Om bruksanvisningen

Läs noggrant igenom hela bruksanvisningen, innan du börjar att använda apparaten. Förvara den här bruksanvisningen noga. Överlämnar du apparaten till tredje person, ska bruksanvisningen följa med. Ignorering av den här bruksanvisningen kan leda till svåra personskador eller till skador på apparaten. Vi ansvarar inte för skador som uppstår till följd av att den här bruksanvisningen har ignorerats.

Viktiga anvisningar utanför det här kapitlet har markerats på följande sätt:



VARNING!

Värnar för hälsorisker och hänvisar till eventuella skaderisker.



OBSERVERA!

Hänvisar till möjliga risker för apparaten eller andra föremål.

ANVISNING

Lyfter fram tips och upplysningar.

Du kan ladda ned den här bruksanvisningen även från vår webbplats, se www.dirtdevil.de.

Om vissa persongrupper

■ Den här apparaten får användas av personer med nedsatta, fysiska, känslomässiga eller mentala egenskaper eller brist på erfarenhet och kunskaper, om de är under uppsikt eller har instruerats om säker användning av apparaten och är medvetna om riskerna vid felaktig användning.

■ Förpackningsmaterialen och de små delarna får inte användas som leksaker. Det finns risk för kvävning.

■ Rengöring och underhåll får utföras av barn, endast om de står under uppsikt. Barn får inte leka med apparaten.

■ Håll apparaten borta från barn, när den är påslagen, ansluten till ett eluttag eller inte har svalnat.

■ Personer med känselstörningar, i synnerhet nedsatt känslighet mot temperaturskillnader, måste vara mycket försiktiga vid användning av den här apparaten.

Om het ånga



VARNING!

Het ånga och heta ytor! Det finns risk för skållning.

■ Rikta aldrig ångstrålen mot personer, djur eller växter. Rikta alltid ångstrålen nedåt mot det underlaget som ska rengöras. Se till att inga kroppsdelar hamnar under ångstrålen.

■ Rikta inte ångstrålen mot elektriska apparater, eluttag, kablar med mera. Det finns risk för elektriska stötar.

■ Använd inte apparaten för att rengöra tryckbehållare eller behållare som är fyllda med vätskor, eller vars innehåll du inte känner till. Det finns risk för sprängning eller explosion.

■ Låt den heta apparaten och dess tillbehör svalna, innan du rör vid dem. Bär apparaten enbart i bärhandtaget.

- Se till att apparaten inte arbetar under för lång tid på samma ställe eller tillsammans med en fuktig eller våt mikrofiberduk. Annars kan underlaget skadas. Se till att ventilationen är bra under rengöringsarbetet.

- Fråga först golvtillverkaren, om du känner dig osäker på om din golvbeläggning är lämplig för ångrengöring och låt denne bekräfta det. Annars kan underlaget skadas. Testa apparaten på ett undagömt ställe.

Om strömförsörjningen

Apparaten drivs med elektrisk ström. Därför finns det risk för en elektrisk stöt.

Var därför extra uppmärksam på följande:

- Rikta aldrig ångstrålen mot apparater som innehåller elektroniska komponenter, exempelvis insidan av en ugn. Håll ångstrålen borta från eluttag och elkablar. Eluttag och elkablar får inte komma i kontakt med ånga. Annars kan elkabeln skadas, vilket kan leda till en elektrisk stöt.

- Doppa aldrig apparaten i vatten eller andra vätskor.

- Påfyllning av dubbeltanken får uteslutande ske efter avslutad rengöring med stickkontakten utdragen. Se till att apparatens alla andra delar förblir torra.

- Dra ut stickkontakten ur eluttaget efter användningen och före användarunderhållet.

- Bär aldrig apparaten i elkabeln. Linda upp elkabeln helt inför användningen.

- Håll alltid i stickkontakten, om du vill dra ut elkabeln ur eluttaget. Dra aldrig i elkabeln.

- Se till att elkabeln varken viks, kläms fast, körs över eller kommer i kontakt med värmekällor, alternativt att man snubbla över den.

- Kontrollera inför användningen att elkabeln inte är skadad. Använd aldrig apparaten med en defekt elkabel eller stickkontakt.

- Använd endast säkerhetskontrollerade, stänkvattenskyddade, enkla förlängningsladdar (inga grenuttag) som är anpassade efter apparatens höga effektförbrukning, om du behöver en förlängningsladd.

- Försäkra dig inför rengöring eller underhåll av apparaten att den är avstängd och att stickkontakten är utdragen.

- Lämna inte apparaten utan uppsikt, om stickkontakten sitter i ett eluttag.

- Apparaten får inte användas, om den har fallit, om den har synliga skador eller om den är otät.

Om rengöringsmedel som finns som tillval

- Använd endast det medföljande rengöringsmedlet eller ett som har beställts från oss. Annars föreligger det brand- och explosionsrisk! Använd aldrig alkoholhaltiga eller lösningsmedelhaltiga rengöringsmedel (förtunning, bensin, aceton), stark syra eller starkt basiska rengöringsmedel eller andra aggressiva rengöringsmedel, såsom vax, polermedel eller skurmedel.

- Tillsätt aldrig rengöringsmedel eller andra tillsatser, såsom alkohol, parfym eller kemikalier, i vattenbehållaren. De gör användningen av ångmoppen osäker.

- Förvara rengöringsmedlet utom räckhåll för barn. Risk för förgiftning föreligger vid förtäring! Det är särskilt viktigt att hålla det på avstånd från ögon och slemhinnor.

■ Var försiktig när du fyller på det i rengöringsmedelstanken. Använd påfyllningsbehållare om sådan ingår i leveransen. Använd handskar vid påfyllningen, om du har känslig hud.

■ Tvätta händerna efter att du har hanterat rengöringsmedlet.

■ Beakta även anvisningarna på flaskan med rengöringsmedlet.

■ Rengör aldrig ytor, som kommer i kontakt med livsmedel, med apparaten eller med rengöringsmedlet.

■ Fyll aldrig rengöringsmedlet i vattentanken.

Om apparaten är defekt

Är apparaten eller elkabeln skadad, måste den bytas ut av tillverkaren, dennes kundtjänst eller en person med motsvarande kvalifikationer, så att risker förhindras.

■ Använd inte apparaten, om den har fallit, har skadats eller är otät, eller om den har dopats i vatten eller har stått utomhus.

■ Lämna in en defekt apparat för reparation hos en auktoriserad fackhandlare eller hos Dirt-Devils kundtjänst, > "Internationell service" på sida 2.

Om avsedd användning

Apparaten får användas endast i hushållet. Den är inte lämplig att använda yrkesmässigt. Använd apparaten endast för rengöring av normalt smutsiga ytor som tål den höga temperaturen, trycket och fukten från den heta ångan.

Om man är van vid apparaten och är försiktig, kan den även användas för uppfräschning av mattor, gardiner, kläder med mera. All annan användning är felaktig och därför förbjuden.

Utsäddhet är följande förbjudet:

■ Användning

- I närheten av explosiva och lättantändliga ämnen eller tryckbehållare
 - Det finns risk för brand, explosion eller sprängning!
- Som luftfuktare eller uppvärmningsapparat
- Av tillbehör som inte är original
 - Det påverkar apparatsäkerheten negativt!
- Utomhus
 - Det finns risk att den förstörs av regn och smuts!

■ Ångrengöring

- av personer, djur och växter samt klädesplagg som sitter på kroppen.
- av ytor som innehåller hälsofarliga ämnen. Den heta ångan kan frigöra ämnen.
- av textilier av akryl, dralon, sammet eller linne. De kan skadas.
- av ohärdade glasytor. De kan spricka på grund av värmechock.
- av läder, möbler, oförseglade, lackerade, inoljade eller bonade trä- eller parkettgolv samt ytor av mjukt eller glänsande syntetmaterial. De kan skadas.

- Påfyllning av vattentanken med andra vätskor än kallt vatten. Tillsatser i vattentanken gör apparaten osäker. Hett eller kokande vatten skadar apparaten.
- Användning av apparaten med tom dubbel-tank eller utan tanklock
- Instickning av föremål i öppningar på apparaten
- Egna reparationer
 - Det finns risk för personskador. Anspråk på kostnadsfri ersättning upphör att gälla.

Om förvaring

- Ångmoppen är inte fristående och måste därför förvaras antingen i väggfästet eller lutas säkert mot en vägg.
- Förvara apparaten i ett svalt, torrt utrymme utom räckhåll för barn.
- Säkerställ inför förvaringen att dubbeltanken är tom och ren.

Om skrotning

- Skrota apparaten på ett miljövänligt sätt, när den har gjort sitt, > "Miljöskydd och skrotning" på sida 115.

Förberedelser

Apparatens delar

Leveransomfattning:

Bild 1: ① Handtag; ② Lossningsknapp för dubbeltank; ③ Apparatkropp; ④ Dubbeltank; ⑤ Snabblås för manuell ångmopp; ⑥ Teleskoprör; ⑦ Kompaktborste; ⑧ Ångfot; ⑨ Mattglidare; ⑩ Ångknapp; ⑪ Till/Från-knapp; ⑫ Snabblås för kabel; ⑬ Lossningspedal för teleskoprör; ⑭ Ång-booster; ⑮ Väggfäste; ⑯ Tillbehörspåse; ⑰ 360°-adapter; ⑱ Jetmunstycke; ⑲ Mjuk borste; ⑳ Punktmunstycke; ㉑ 2 x mikrofiberduk; ㉒ Rengöringsnål (tillval*)

Bild 2: ① Liten utmatning av ånga och rengöringsmedel; ② Maximal utmatning av ånga och rengöringsmedel; ③ Lite ånga; ④ Maximal ånga; ⑤ Ångstatusindikering; ⑥ Programomkopplare; ⑦ Till/Från-knapp

Uppackning och montering

① Kontrollera att det uppackade innehållet är fullständigt. Kontakta omgående din återförsäljare, om du upptäcker en transportskada eller om något saknas. ② Sätt teleskopröret på ångfoten (bild 3). ③ Sätt apparatkroppen på teleskopröret (bild 4).

Montering av väggfäste

Väggfästet kan monteras med antingen skruvar eller en tejprensa (bild 5 – 7).

Montering med tejprensa

① Placera ångmoppen på väggen. Se till att ångfoten står på golvet. ② Ta bort papperet från klisterremsan (bild 5). ③ Haka fast väggfästet på ångmoppen. ④ Pressa handtaget med väggfästet mot väggen för att fästa väggfästet (bild 7).

Montering med skruvar

① Haka fast väggfästet på ångmoppen. ② Håll väggfästet tillsammans med ångmoppen mot väggen för att bestämma väggfästets position. Se till att ångfoten står på golvet och ta bort ångmoppen, medan du håller väggfästet i rätt position. ③ Fäst väggfästet med de medföljande skruvarna (bild 6).

Fyllning av dubbeltanken



Het yta! Fyll dubbeltanken först när apparaten har svalnat.

Borttagning av dubbeltanken

① Stäng av ångmoppen (bild 2/7) och låt den svalna, om dubbeltanken måste fyllas under rengöringen. ② Tryck på lossningsknappen för dubbeltanken (bild 1/2) och ta bort dubbeltanken från apparatkroppen (bild 8). ③ Lägg dubbeltanken på en jämn yta.

Påfyllning av vatten

ANVISNING:

Fyll enbart på vatten i vattentanken. Tillsätt aldrig rengöringsmedel eller andra tillsatser i vattentanken.

① Dra i fliken på tanklocket för att öppna tanklocket på vattentanken (bild 9/2). ② Fyll vattentanken och förslut den genom att trycka fast tanklocket igen.

Påfyllning av rengöringsmedel



Använd endast ett sådant rengöringsmedel som köpts från oss.

① Dra i fliken på tanklocket för att öppna tanklocket på rengöringsmedelstanken (bild 9/1). ② Fyll rengöringsmedelstanken med vatten upp till påfyllningslinjen. ③ Fyll på rengöringsmedel, tills tanken blir full. ④ Förslut tanken genom att trycka fast tanklocket igen.

Isättning av dubbeltanken

① Säkerställ att vattenfiltret är korrekt isatt (bild 10). ② Placera den nedre delen av dubbeltanken i apparatkroppen och skjut in dubbeltanken i låset, tills att ett klick hörs.

Anslutning av apparaten till ström

① Säkerställ att ångmoppen är avstängd (bild 2/7). ② Linda upp hela kabeln från snabblåsen (bild 1/12). ③ Sätt kontakten i ett eluttag.

Ångrengöring



VARNING!

Var särskilt försiktig vid rengöring av trappsteg.



OBSERVERA!

Damsug dina mattor noga inför ångrengöringen och säkerställ att dina hårda golv är fria från partiklar.

ANVISNING:

Ångmoppen stängs av, om den är överhettad: Stäng av den och låt den svalna i minst 2-4 timmar.

Rengöring av hårda golv



OBSERVERA!

Det finns risk för halka på hårda golv på grund av ångan. Vänta med att gå på ett rengjort golv, tills att det har torkat helt.



OBSERVERA!

Använd aldrig ångmoppen utan en mikrofiberduk fastsatt på ångfoten.



OBSERVERA!

Det är inte alla golvbeläggningar som tål belastningen från ångan och fukten. Fråga tillverkaren av golvbeläggningen och låt denne bekräfta att golvet klarar behandlingen. Annars kan golvbeläggningen skadas.

- Lägg mikrofiberduken med den vita sidan uppåt på golvet. Placera golvmunstycket på mikrofiberduken och försäkra dig om att duken täcker hela ångfoten (bild 11). 2 Sätt kontakten i ett eluttag. 3 Sätt Till/Från-knappen i läget 'På' (bild 2/7). → Ångstatusindikeringen lyser. Ångmoppen börjar att värmas. När ångstatusindikeringen lyser grönt, är ångmoppen klar att använda. 4 Ångmoppen är automatiskt inställd på den maximala ångstrålen utan rengöringsmedel. Tryck på programomkopplaren (bild 2/6), tills att det önskade programmet lyser (bild 2/1 – 4), om du vill ändra ångstrålen:
 - Liten utmatning av ånga och rengöringsmedel;
 - Maximal utmatning av ånga och rengöringsme-

del; 3 Lite ånga; 4 Maximal ånga.

- Ställ en fot på ångfoten och dra handtaget bakåt (bild 12). 6 Tryck på ångknappen (bild 1/10) för att producera ångstötter. Tryck inte på ångknappen hela tiden, eftersom golvet då blir för fuktigt. 7 Kör ångmoppen långsamt framåt och bakåt över golvet (bild 12). 8 Aktivera ång-boostern (bild 1/14) och tryck på ångknappen, om du behöver koncentrerad ånga. Det bästa resultatet får du i läget "Maximal ånga + rengöringsmedel". Tryck en gång till på ång-boostern (bild 1/14) för att inaktivera funktionen. 9 Sätt Till/Från-knappen i läget 'Av' (bild 2/7) efter rengöringen. → Ångmoppen svalnar och ångstatusindikeringen släcks. 10 Dra ut stickkontakten ur eluttaget. 11 Tryck ett hörn av mikrofiberduken neråt med foten och lyft ångmoppen för att lossa duken, när ångmoppen har svalnat. 12 Låt mikrofiberduken lufttorka eller tvätta den.

Användning av kompaktborste

För att komma åt i hörn och på andra svårtillgängliga ställen kan du använda den integrerade kompaktborsten. 1 Fixera den yttre glidaren med en fot och dra ut ångmoppen ur den (bild 13). 2 Rengör golvet på svårtillgängliga ställen, se > "Rengöring av hårda golv" på sida 121. 3 Tryck ångmoppen tillsammans med kompaktborsten mot glidaren (bild 13) för att montera glidaren igen.

Uppfräschning av mattor

OBSERVERA!

Använd aldrig ångmoppen utan en mikrofiberduk fastsatt på ångfoten. Använd mattglidaren bara för uppfräschning av mattor.

Se > "Rengöring av hårda golv" på sida 121. Använd även mattglidaren.

1 Skjut fram ångfoten tillsammans med mikrofiberduken i mattglidaren (bild 14). Tryck sedan in den bakre delen av ångfoten i klämman. 2 Tryck klämman neråt med en fot och lyft ångmoppen för att ta bort mattglidaren, när ångmoppen har svalnat.

Användning av ångmoppen utan ångfot

1 Tryck på lossningspedalen för teleskoprör (bild 1/13) och ta bort teleskopröret tillsammans med apparatkroppen. 2 Montera det önskade tillbehöret > "Användning av tillbehör" på sida 122. 3 Vrid fast 360°-adaptorn medurs på teleskopröret, tills att ett klick hörs (bild 16), om du vill använda 360°-adaptorn. 4 Teleskopröret kan användas i olika höjder och i olika vinklar. Rengör de önskade ställena, se > "Rengöring av hårda golv" på sida 121. 5 Tryck på ångknappen (bild 1/10) för att producera ångstöt. 6 Sätt Till/Från-knappen i läget 'Av' (bild 2/7) efter rengöringen. → Ångmoppen svalnar och ångstatusindikeringen släcks. 7 Dra ut stickkontakten ur eluttaget. 8 Ta bort tillbehöret, när ångmoppen har svalnat.

Användning av apparaten som manuell ångmopp

1 Tryck på snabbblåset för manuell ångmopp (bild 1/5) och lyft apparatkroppen från teleskopröret (bild 17). 2 Luta teleskopröret tillsammans med ångfoten mot en vägg. 3 Montera det önskade tillbehöret, > "Användning av tillbehör" på sida 122. 4 Vrid fast 360°-adaptorn medurs på den manuella ångmoppen, tills att ett klick hörs (bild 16), om du vill använda 360°-adaptorn. 5 Rengör de önskade ställena, se > "Rengöring av hårda golv" på sida 121. 6 Tryck på ångknappen (bild 1/10) för att producera ångstöt. 7 Sätt Till/Från-knappen i läget 'Av' (bild 2/7) efter rengöringen. → Ångmoppen svalnar och ångstatusindikeringen släcks. 8 Dra ut stickkontakten ur eluttaget. 9 Ta bort tillbehöret, när ångmoppen har svalnat.

Användning av tillbehör

Användning av 360°-adapter med jetmunstycke eller mjuk borste

1 Tryck ihop jetmunstycket eller den mjuka borsten hårt med 360°-adaptorn, tills att du hör ett klick

(bild 15). 2 Dra vridkragen framåt och vrid tillbehöret i den önskade riktningen (bild 18/1 – 4) för att ändra vinkeln på tillbehöret. 3 Tryck på lossningsfliken för att ta bort tillbehöret. 4 Skjut lossningsknappen framåt och vrid 360°-adaptorn moturs (bild 16) för att ta bort 360°-adaptorn.

Användning av punktmunstycke

1 Montera punktmunstycket utan 360°-adaptorn direkt på den manuella ångmoppen eller på teleskopröret (bild 15).

Förvaring av apparaten

OBSERVERA!

Förvara aldrig ångmoppen med mikrofiberduken påsatt. Förvara den på ett fuktålligt underlag.

1 Ställ ångmoppen i väggfästet (bild 7). 2 Dra ut stickkontakten ur eluttaget och linda upp kabeln på snabbblåsen för kabel (bild 1/12).

Underhåll av apparaten

Tömning av dubbeltanken

VARNING!

Het yta! Töm dubbeltanken först när ångmoppen har svalnat.

1 Ta bort dubbeltanken, > "Borttagning av dubbeltanken" på sida 120. 2 Töm ut det kvarvarande vattnet i ett tvättställ. 3 Spola ren rengöringsmedelstanken med vatten och förslut de båda tankarna igen. 4 Sätt tillbaka dubbeltanken i ångmoppen.

Tvättning av mikrofiber- och textildukar



Använd varken blekmedel eller mjukgörare, när du tvättar mikrofiber- och textildukar.

- 1 Tvätta mikrofiberduken och textilduken antingen i en tvättmaskin (maximalt 40 °C) eller för hand.
- 2 Låt sedan den tvättade duken torka helt i minst 24 timmar.

Rengöring av kompaktborste

- 1 Tryck på lossningspedalen för teleskoprör och ta bort teleskopröret tillsammans med apparatkroppen.
- 2 Dra ut kompaktborsten ur glidaren.
- 3 Tvätta kompaktborsten under rinnande vatten (högst 40 °C).
- 4 Låt sedan den tvättade borsten torka helt i minst 24 timmar.

Byte av vattenfilter



Använd ångmoppen alltid med vattenfilter. Filtret måste bytas var 3:e till var 6:e månad, beroende på vattnets hårdhetsgrad och hur ofta apparaten används.

- 1 Ta bort dubbeltanken, > "Borttagning av dubbeltanken" på sida 120.
- 2 Dra bort vattenfiltret framåt (bild 10).
- 3 Sätt i det nya vattenfiltret genom att skjuta in det i öppningen.
- 4 Sätt tillbaka dubbeltanken igen.

Borttagning av igensättningar



Använd inga vassa föremål att ta bort igensättningar med.

- 1 Lägg apparatkroppen på en jämn yta.
- 2 Stick in rengöringsnålen i munstycket och dra den fram och tillbaka för att åtgärda igensättningen (bild 19).
- 3 Ta sedan bort avkalkningsstaven och knacka försiktigt apparatkroppen i lodrät position mot en hård yta för att avlägsna smutsrester (bild 20).

Tillbehör och reservdelar

Besök oss på Internet på:
www.dirtdevil.de

På vår webbplats hittar du ett stort utbud av reservdelar och tillbehör samt praktiska tips och trick som rör din Dirt-Devil-produkt.

Åtgärdande av störning



Stäng av apparaten innan du försöker lösa ett problem. Använd aldrig en defekt apparat.

Leta först efter lösningar på och åtgärder vid problem bland de många anvisningarna inom serviceområdet på vår webbplats, innan du kontaktar Dirt-Devils kundtjänst eller sänder apparaten dit, se www.dirtdevil.de/international-service

Mange tak!

Tak, fordi du valgte at købe et Dirt-Devil-produkt. Vi ønsker dig megen glæde med apparatet og takker dig for dit køb!

Yderligere oplysninger om dit produkt finder du i denne betjeningsvejledning og på vores websted www.dirtdevil.de. Du kan kontakte vores Dirt-Devil-kundeservice ved hjælp af de kontaktoplysninger, som står på side 2.

Tekniske data

| Apparattype | Damprenser |
|--|---------------------|
| Modelnavn, model | DD303, DD303(0-9) |
| Spænding | 220 - 240 V ~ 50 Hz |
| Strømforbrug | 1600 W |
| Kapacitet for vandbeholder | 0,3 l |
| Vægt, konsol | 2,1 kg |
| Samlet vægt med teleskoprør, gulvmundstykke og tæppemundstykke | 3,4 kg |
| Lysnetkabelængde | 8 m |

Miljøbeskyttelse og bortskaffelse



Apparatet må ikke bortskaffes sammen med almindeligt husholdningsaffald. Kommunen eller forhandleren ved, hvordan du bortskaffer apparatet korrekt.



Garanti

Som minimumstandard for garanti gælder, for så vidt du har anskaffet apparatet som forbruger inden for Den Europæiske Union, den relevante implementering af Rådets direktiv 2011/83/EU i national lovgivning. I lande uden for EU gælder de i det enkelte land gældende mindstekrav for garanti.



IPX4

Kapslingsklasse I, IPX4 (beskyttet mod vandsprøjt)



ADVARSEL – meget varm damp! Fare for skoldning!



Ret til tekniske og designmæssige ændringer som led i den løbende produktforbedring forbeholdes.

© Royal Appliance International GmbH

SIKKERHEDSANVISNINGER

Om betjeningsvejledningen

Læs hele betjeningsvejledningen igennem, inden du begynder at arbejde med apparatet. Gem denne betjeningsvejledning på et sikkert sted. Hvis du overdrager apparatet til tredjepart, skal denne betjeningsvejledning følge med. Manglende overholdelse af denne betjeningsvejledning kan medføre alvorlig personskade eller skader på apparatet. Vi påtager os ikke noget ansvar for skader, der måtte opstå som følge af manglende overholdelse af denne betjeningsvejledning.

Vigtige henvisninger, der ikke beskrives i dette afsnit, er mærket som følger:



ADVARSEL!

Advarer om farer for dit helbred og gør opmærksom på mulige risici for personskader.



VIGTIGT!

Gør opmærksom på mulige farer for apparatet og andre genstande.

BEMÆRK

Fremhæver tip og informationer.

Du kan også downloade denne betjeningsvejledning fra vores hjemmeside:

www.dirtdevil.de

Om bestemte persongrupper

- Dette apparat kan anvendes af personer med nedsat fysisk, sensorisk eller mental funktionsevne eller mangel på erfaring og/eller viden, hvis de er under opsyn eller er instrueret i sikker brug af apparatet og har forstået de deraf resulterende farer.

- Emballage og smådele må ikke anvendes som legetøj. Der er fare for kvælning.
- Rengøring og brugervedligeholdelse må ikke udføres af børn, medmindre de er under opsyn. Børn må ikke lege med apparatet.
- Apparatet skal holdes uden for børns rækkevidde, når det er tændt, når det er sluttet til en stikkontakt, og når det køler af.
- Personer med sensitibilitetsforstyrrelser, især nedsat følsomhed over for temperaturforskelle, skal være ekstra forsigtige ved brugen af dette apparat.

Om meget varm damp



ADVARSEL!

Meget varm damp og meget varme overflader!
Fare for skoldning!

- Ret aldrig dampstrålen mod personer, dyr eller planter. Ret altid kun dampstrålen mod det underlag, der skal rengøres. Pas også på, at du på intet tidspunkt får legemsdele ind under dampstrålen.
- Ret ikke dampstrålen mod elektriske apparater, stikdåser, kabler osv. Der er fare for elektrisk stød.
- Brug ikke apparatet til rengøring af trykbeholdere, beholdere, der er fyldt op med væsker, eller beholdere, hvis indhold du ikke kender. Der er fare for, at beholderne brister og/eller eksploderer.
- Lad det varme apparat og tilbehørsdele køle af, før du berører dem. Bær altid kun apparatet i håndtaget.
- Sørg for, at du ikke anvender apparatet for længe på samme sted eller benytter den med en fugtig eller våd mikrofiberpude. Dette kan

beskadige underlaget. Sørg for god ventilering under og efter rengøringsarbejdet.

- Hvis du ikke er sikker på, om gulvbelægningen egner sig til damprensning, skal du altid først spørge producenten af gulvbelægningen og få bekræftet, at gulvbelægningen tåler damprensning. Dette kan beskadige underlaget. Afprøv apparatet på et ikke-iøjnefaldende sted.

Om strømforstyrrelser

Apparatet drives med elektrisk strøm. Dermed er der i princippet altid fare for elektrisk stød.

Vær derfor opmærksom på følgende:

- Ret aldrig dampstrålen mod apparater, som indeholder elektroniske komponenter, f.eks. ovnrummet i en ovn. Hold dampstrålen på sikker afstand af stikdåser og netkablet. Stikdåser og netkabler må ikke komme i kontakt med varme og fugt. I modsat fald kan netkablet blive beskadiget, hvilket kan medføre elektrisk stød.

- Apparatet må aldrig dypes i vand eller andre væsker.

- Fyld kun dobbeltbeholderen efter endt rengøring og med stikket trukket ud af stikkontakten. Sørg for, at apparatets andre dele forbliver tørre.

- Træk stikket ud af stikkontakten efter brug og før vedligeholdelse.

- Transporter aldrig apparatet ved at løfte eller trække i netkablet. Rul netkablet helt ud før brug.

- Når du vil trække netkablet ud af stikkontakten, skal du altid trække i selve stikket. Træk aldrig i netkablet.

- Pas på, at netkablet ikke bukkes, sidder i klemme eller bliver kørt over, kommer i berøring med varmekilder eller ligger, så andre kan falde over det.

- Tjek netkablet for eventuelle skader før brug. Anvend aldrig et apparat med et defekt kabel eller stik.

- Hvis du har brug for en forlængerledning, skal du altid anvende sikkerhedsgodkendte, stænk-tætte, enkelte forlængerledninger (ingen multistikdåser), som passer til apparatets høje strømforbrug.

- Før rengøring eller vedligeholdelse af apparatet skal du kontrollere, at apparatet er slukket, og at stikket er trukket ud af stikkontakten.

- Efterlad ikke apparatet uden opsyn, så længe stikket sidder i stikkontakten.

- Apparatet må ikke anvendes, hvis det er faldet ned, har synlige åbenlyse skader eller er utæt.

Om rengøringsmidler, der fås som ekstratilbehør

- Anvend kun det medleverede rengøringsmiddel eller rengøringsmidler, som du har efterbestilt hos os. I modsat fald er der fare for brand og eksplosion! Brug aldrig alkoholholdige eller opløsningsmiddelholdige rengøringsmidler (fortynder, benzin, acetone), meget sure eller basiske rengøringsmidler eller nogen som helst andre aggressive rengøringsmidler samt voks, politur eller skuremiddel.

- Kom hverken rengøringsmidler eller andre tilsætningsstoffer, som f.eks. alkohol, duftstoffer eller kemikalier ned i vandbeholderen. Disse gør anvendelsen af apparatet usikker.

- Opbevar rengøringsmidlet utilgængeligt for børn. Fare for forgiftning ved synkning! Hold det især på afstand af øjne og slimhinder.
- Fyld det forsigtigt ned i rengøringsmiddelbeholderen. Brug den medleverede refill-beholder til dette, hvis den er indeholdt i leveringsomfanget. Hvis du har følsom hud, skal du bære handsker ved påfyldning.
- Vask hænder, når du har arbejdet med rengøringsmidlet.
- Overhold også henvisningerne på flasken med rengøringsmidlet.
- Overflader, der kommer i berøring med levnedsmidler, må hverken rengøres med apparatet eller med rengøringsmidlet.
- Fyld aldrig rengøringsmidlet i vandbeholderen.

Hvis apparatet er defekt

Hvis apparatet eller netkablet er beskadiget, skal det udskiftes af producenten, dennes kundeservice eller en tilsvarende kvalificeret person for at undgå fare.

- Anvend ikke apparatet, hvis det er blevet tabt, viser tegn på skader eller er utæt, har været sænket ned i vand eller har stået ude.
- Et defekt apparat skal indleveres til reparation hos en autoriseret forhandler eller Dirt-Devils-kundeservice, > "International Services" på side 2.

Om tilsigtet anvendelse

Apparatet er udelukkende beregnet til privat brug. Det er ikke egnet til erhvervmæssig anvendelse. Anvend udelukkende damprenseren til rengøring af normalt snavsede overflader, der kan tåle den meget varme damps høje temperatur, tryk og fugtighed.

Med behørig forsigtighed og erfaring kan damprenseren også anvendes til at friske tæpper, gardiner, tøj osv. op. Enhver anden anvendelse betragtes som tilsigtet og er forbudt.

Navnlig er følgende forbudt:

- Anvendelse
 - i nærheden af eksplosive eller let antændelige materialer eller trykbeholdere
→ Brand-, eksplosion- og sprængningsfare!
 - som rumbefugter eller rumopvarmning
 - af uoriginalt tilbehør
→ Forringelse af apparatets sikkerhed!
 - udendørs
→ Fare for ødelæggelse på grund af regn og smuds!
- Damprensning af
 - Personer, dyr eller planter samt tøj, der stadig er på kroppen.
 - Overflader, som indeholder sundhedsfarlige stoffer. Den varme damp kan frigøre disse stoffer.
 - Tekstiler af akryl, dralon, silke eller linned. Disse kan blive beskadigede.
 - Ikke-hærdede glasoverflader. De kan sprænges på grund af et varmekok.

- Læder, møbler, uforseglede, lakerede, olierede eller voksede træ- eller parketgulve samt overflader af blødt eller skinnende kunststof. Disse kan blive beskadigede.
- Opfyldning af vandbeholderen med andre væsker end koldt vand. Additiver i vandbeholderen gør brugen af apparatet usikker. Varmt eller kogende vand beskadiger apparatet.
- Anvendelse af apparatet med tom dobbeltbeholder eller uden beholderdæksel
- Indføring af genstande i apparatets åbninger
- Egen reparation af apparatet
→ Fare for personskader og bortfald af retten til gratis udskiftning.

Om opbevaring

- Damprenseren kan ikke stå selv og skal opbevares enten i vægholderen eller lænet sikkert op mod en væg.
- Apparatet skal opbevares på et køligt og tørt sted, utilgængeligt for børn.
- Før apparatet stilles væk til opbevaring, skal du kontrollere, at dobbeltbeholderen er tom og rengjort.

Om bortskaffelse

- Når apparatet er udtjent, skal du bortskaffe apparatet på en miljøskånsom måde, > "Miljøbeskyttelse og bortskaffelse" på side 124.

Forberedelser

Lær apparatet af kende

Leveringsomfang:

Fig. 1 : ① Greb; ② Frigøringsknap til dobbeltbeholder; ③ Konsol; ④ Dobbeltbeholder; ⑤ Frigøringsknap til hånddamprenser; ⑥ Teleskoprør; ⑦ Kompaktbørste; ⑧ Dampfod; ⑨ Tæppemundstykke; ⑩ Dampstast; ⑪ Tænd/sluk-knap; ⑫ Kabelholdere; ⑬ Frigøringspedal til teleskoprør; ⑭ Dampbooster; ⑮ Vægholder; ⑯ Tilbehørstaske; ⑰ 360°-adapter; ⑱ Jetmundstykke; ⑲ Blød børste; ⑳ Punktstråledyse; ㉑ 2 x mikrofiberpude; ㉒ Rengøringsnål (ekstratilbehør*)

Fig. 2 : ① Lav damp- og rengøringsmiddeldosering; ② Maksimal damp- og rengøringsmiddeldosering; ③ Lav damp; ④ Maksimal damp; ⑤ Dampberedskabsvisning; ⑥ Programvalgknap; ⑦ Tænd/sluk-knap

Udpakning og montering

① Tjek, at det udpaktede indhold er komplet. Hvis du bemærker en transportskade, eller hvis der mangler noget, skal du straks henvende dig til forhandleren. ② Sæt teleskoprøret på dampfoden (fig. 3). ③ Sæt konsollen på teleskoprøret (fig. 4).

Montering af vægholder

Vægholderen kan enten monteres med skruer eller med klæbestrimlen (fig. 5 – 7).

Montering med klæbestrimmel

① Placer damprenseren ved væggen. Sørg for, at dampfoden hviler fladt på gulvet. ② Fjern klæbestrimlen (fig. 5). ③ Klik vægholderen på damprenseren. ④ Fastgør vægholderen ved at presse grebet med vægholderen mod væggen (fig. 7).

Montering med skruer

① Klik vægholderen på damprenseren. ② For at finde vægholderens placering skal du holde vægholderen med damprenseren mod væggen. Sørg for, at dampfoden hviler fladt på gulvet, og fjern nu damprenseren, mens du holder vægholderen på den ønskede placering. ③ Monter vægholderen med de medfølgende skruer (fig. 6).

Opfyldning af dobbeltbeholder



Varm overflade! Fyld først dobbeltbeholderen op, når apparatet er kølet af.

Fjernelse af dobbeltbeholder

① Når dobbeltbeholderen skal fyldes op i forbindelse med rengøring, skal du slukke damprenseren (fig. 2/7) og lade den køle af. ② Tryk på frigøringsknappen til dobbeltbeholderen (fig. 1/2), og fjern dobbeltknappen fra konsollen (fig. 8). ③ Læg dobbeltbeholderen på et plant underlag.

Påfyldning af vand

BEMÆRK:

Fyld kun vand i vandbeholderen. Kom hverken rengøringsmidler eller andre tilsætningsstoffer i vandbeholderen.

① Træk i lasken på beholderdækslet for at åbne vandbeholderens beholderdæksel (fig. 9/2). ② Fyld vandbeholderen, og luk beholderen ved at presse beholderdækslet på igen.

Påfyldning af rengøringsmidler



Anvend kun rengøringsmidler, du har købt hos os.

① Træk i lasken på beholderdækslet for at åbne rengøringsmiddelbeholderens beholderdæksel (fig. 9/1). ② Fyld vand i rengøringsmiddelbeholderen op til markeringen. ③ Tilsæt rengøringsmiddel, indtil beholderen er fuld. ④ Luk beholderen ved at presse beholderdækslet på igen.

Isætning af dobbeltbeholder

① Kontrollér, at vandfiltret er sat korrekt i (fig. 10). ② Placer den nederste del af dobbeltbeholderen i konsollen, og skub dobbeltbeholderen ind i låsemekanismen, indtil der høres et klik.

Tilslutning af apparatet til strøm

① Kontrollér, at damprenseren er slukket (fig. 2/7). ② Rul kablet helt af kabelholderne (fig. 1/12). ③ Sæt stikket i en stikkontakt.

Damprensning



ADVARSEL!

Vær ekstra forsigtig ved rengøring på trapper.



VIGTIGT!

Gulvtæpperne skal støvsuges grundigt før damprensning, ligesom du skal kontrollere, at hårde gulve er rene og fri for snavs og sand.

BEMÆRK:

Hvis damprenseren bliver overophedet, stopper den automatisk: Sluk den, og lad den køle af i mindst 2 til 4 timer.

Rengøring af hårde gulve



VIGTIGT!

På grund af dampen er der fare for at glide på hårde gulve. Vent med at gå på det rengjorte gulv, indtil dette er helt tørt.



VIGTIGT!

Brug aldrig damprenseren, medmindre der er monteret en mikrofiberpude på dampfoden.



VIGTIGT!

Ikke alle gulvbelægninger kan klare belastningen fra dampen og fugten. Spørg gulvbelægningens producent, så du er sikker på, at apparatet kan bruges på denne. I modsat fald kan gulvbelægningen blive beskadiget.

- 1 Læg mikrofiberpuden på gulvet med den bløde side opad. Anbring dampfoden på mikrofiberpuden, og kontrollér, at den dækker hele dampfoden (fig. 11).
- 2 Sæt stikket i en stikkontakt.
- 3 Sæt tænd/sluk-knappen i positionen 'Til' (fig. 2/7). → Dampberedskabsvisningen lyser. Damprenseren begynder at varme op. Så snart dampberedskabsvisningen lyser grønt, er damprenseren klar til brug.
- 4 Damprenseren indstilles automatisk til maksimal dampstråle uden rengøringsmiddel. Hvis du vil ændre dampstrålen, skal du trykke på programvalgknappen (fig. 2/6), indtil det ønskede program lyser (fig. 2/1 - 4):

1 Lav damp- og rengøringsmiddeldosering; 3 Lav damp; 4 Maksimal damp.

- 5 Anbring en fod på dampfoden, og træk grebet tilbage (fig. 12).
- 6 Tryk på dampknappen for at lave dampskud (fig. 1/10). Undgå at holde dampknappen nede, så gulvet ikke bliver alt for vådt.
- 7 Bevæg damprenseren langsomt frem og tilbage hen over gulvet (fig. 12).
- 8 Hvis du har brug for koncentreret damp, skal du aktivere dampboosteren (fig. 1/14) og derefter trykke på dampknappen. Du opnår de bedste resultater i tilstanden "Maksimal damp + rengøringsmiddel". Tryk på dampboosteren igen for at deaktivere den (fig. 1/14).
- 9 Sæt tænd/sluk-knappen i positionen 'Fra' (fig. 2/7) efter rengøringen. → Damprenseren køler af, dampberedskabsvisningen slukker.
- 10 Træk stikket ud af stikkontakten.
- 11 Når damprenseren er kølet af, skal du presse et hjørne af mikrofiberpuden ned med foden og løfte damprenseren op for at løsne puden.
- 12 Lad mikrofiberpuden lufttørre, eller vask den.

Anvendelse af kompaktbørste

For at komme ind i hjørner og rengøre svært tilgængelige steder kan du anvende den integrerede kompaktbørste.

- 1 Hold den udvendige del af tæppemundstykket fast med den ene fod, og træk damprenseren ud af den udvendige del af tæppemundstykke (fig. 13).
- 2 Rengør gulvet på de svært tilgængelige steder, se > "Rengøring af hårde gulve" på side 130.
- 3 For at montere tæppemundstykket igen skal du placere dette, så du kan presse damprenseren med kompaktbørste på tæppemundstykket (fig. 13).

Opfriskning af tæpper



VIGTIGT!

Brug aldrig damprenseren, medmindre der er monteret en mikrofiberpude på dampfoden. Anvend kun tæppemundstykket til opfriskning af tæpper.

Se > "Rengøring af hårde gulve" på side 130. Anvend desuden tæppemundstykket.

1 Skub dampfoden med mikrofiberpuden ind i tæppemundstykket forrest (fig. 14). Pres derefter den bageste del af dampfoden ind i klemmerne. 2 Når damprenseren er kølet af, skal du presse klemmerne ned med den ene fod og løfte damprenseren op for at fjerne tæppemundstykket.

Anvendelse af damprenser uden dampfod

1 Betjen frigøringspedalen til teleskoprøret (fig. 1/13), og fjern teleskoprøret sammen med konsollen. 2 Monter den ønskede tilbehørsdel > "Anvendelse af tilbehør" på side 131. 3 Ved anvendelse af 360°-adapteren skal du dreje 360°-adapteren med uret på teleskoprøret, indtil du hører et klik (fig. 16). 4 Teleskoprøret kan anvendes i forskellige højder og vinkler. Rengør de ønskede steder, se > "Rengøring af hårde gulve" på side 130. 5 Tryk på dampknappen for at lave dampskud (fig. 1/10). 6 Sæt tænd/sluk-knappen i positionen 'Fra' (fig. 2/7) efter rengøringen. → Damprenseren køler af, dampberedskabsvisningen slukker. 7 Træk stikket ud af stikkontakten. 8 Når damprenseren er kølet af, kan du fjerne tilbehøret.

Anvendelse af apparatet som hånddamprenser

1 Tryk på frigøringsknappen til hånddamprenseren (fig. 1/5), og løft konsollen af teleskoprøret (fig. 17). 2 Læn teleskoprøret med dampfoden op ad væggen. 3 Monter den ønskede tilbehørsdel, > "Anvendelse af tilbehør" på side 131. 4 Ved anvendelse af 360°-adapteren skal du dreje 360°-adapteren med uret på hånddamprenseren, indtil du hører et klik (fig. 16). 5 Rengør de ønskede steder, se > "Rengøring af hårde gulve" på side 130. 6 Tryk på dampknappen for at lave dampskud (fig. 1/10). 7 Sæt tænd/sluk-knappen i positionen 'Fra' (fig. 2/7) efter rengøringen. → Damprenseren køler af, dampberedskabsvisningen slukker. 8 Træk stikket ud af stikkontakten. 9 Når damprenseren er kølet af, kan du fjerne tilbehøret.

Anvendelse af tilbehør

Anvendelse af 360°-adapter med jetmundstykke eller blød børste

1 Tryk jetbørsten eller den bløde børste fast på 360°-adapteren, indtil du hører et klik (fig. 15). 2 Hvis du vil ændre påsatsens vinkel skal du trække drejekraven fremad og dreje påsatsen i den ønskede retning (fig. 18/1 - 4). 3 Tryk på frigøringslasken for at fjerne påsatsen. 4 Du fjerner 360°-adapteren ved at skubbe frigøringsknappen fremad og dreje 360°-adapteren af mod uret (fig. 16).

Anvendelse af punktstråledyse

1 Monter punktstråledysen uden 360°-adapteren direkte på hånddamprenseren eller på teleskoprøret (fig. 15).

Opbevaring af apparatet



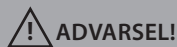
VIGTIGT!

Opbevar aldrig damprenseren med monteret mikrofiberpude. Opbevar den på et fugtbestandigt underlag.

1 Anbring damprenseren i vægholderen (fig. 7). 2 Træk stikket ud af stikkontakten, og rul kablet rundt om kabelholderne (fig. 1/12).

Vedligeholdelse af apparatet

Tømning af dobbeltbeholder



ADVARSEL!

Varm overflade! Tøm først dobbeltbeholderen, når damprenseren er kølet af.

1 Fjern dobbeltbeholderen, > "Fjernelse af dobbeltbeholder" på side 129. 2 Hæld det resterende vand i vasken. 3 Skyl rengøringsmiddelbeholderen grundigt med vand, og luk begge beholdere igen. 4 Sæt dobbeltbeholderen tilbage i damprenseren.

Vask af mikrofiber- og tekstilpude



Anvend aldrig blegemiddel eller blødgøringsmiddel, når du vasker mikrofiber- eller tekstilpuden.

- 1 Vask mikrofiberpuden i vaskemaskinen (ved maks. 40 °C), eller vask tekstilpuden i hånden.
- 2 Lad derefter den vaskede pude tørre helt i mindst 24 timer.

Rengøring af kompaktbørste

- 1 Betjen frigøringspedalen til teleskoprøret, og fjern teleskoprøret sammen med konsollen.
- 2 Træk kompaktbørsten ud af tæppemundstykket.
- 3 Vask kompaktbørsten under rindende vand (maks. 40 °C).
- 4 Lad derefter den vaskede børste tørre helt i mindst 24 timer.

Udskift vandfilter



Anvend kun damprensere med isat vandfilter. Afhængigt af vandets hårdhed og anvendelseshyppigheden skal filtret udskifte hver 3. til 6. måned.

- 1 Fjern dobbeltbeholderen, > "Fjernelse af dobbeltbeholder" på side 129.
- 2 Træk vandfiltret ud mod forsiden (fig. 10).
- 3 Sæt det nye vandfilter i ved at føre det ind i åbningen.
- 4 Genmonter dobbeltbeholderen.

Fjernelse af tilstopninger



Anvend ikke skarpe genstande til at fjerne tilstopninger med.

- 1 Læg konsollen på en plan overflade.
- 2 Før rengøringsnålen ind i dysen, og bevæg den frem og tilbage for at fjerne tilstopninger (fig. 19).
- 3 Når du har fjernet tilstopningen, skal du fjerne afkalkningsstaven og forsigtigt banke konsollen lodret mod en hård overflade for at fjerne eventuelle smudsrester (fig. 20).

Tilbehør og reservedele

Besøg os på internettet på:
www.dirtdevil.de

På vores websted finder du et stort udvalg af reserve- og tilbehørsdele samt praktiske tips og tips til dit Dirt-Devil-produkt.

Fejlafhjælpning



Sluk apparatet, inden du går i gang med fejlsøgningen. Brug aldrig et defekt apparat.

Før du kontakter Dirt-Devils-kundeservice eller sender apparatet til Dirt-Devils-kundeservice, kan du finde mange nyttige oplysninger i serviceområdet på vores websted om løsning og afhjælpning af problemer.

www.dirtdevil.de/international-service

Ďakujeme pekne!

Teší nás, že ste sa rozhodli zakúpiť náš výrobok Dirt Devil. Prajeme vám veľa zábavy s prístrojom a ďakujeme za jeho zakúpenie!

Ďalšie informácie k vášmu produktu nájdete v tomto návode na obsluhu a na našej webovej stránke www.dirtdevil.de. Náš zákaznícky servis Dirt Devil zastihnete cez kontaktné údaje uvedené na strane 2.

Technické údaje

| Typ prístroja | Parný čistič |
|---|----------------------|
| Názov modelu, model | DD303, DD303(0-9) |
| Napätie | 220 – 240 V ~, 50 Hz |
| Príkonnosť | 1600 W |
| Objem zásobníka na vodu | 0,3 l |
| Hmotnosť korpusu prístroja | 2,1 kg |
| Celková hmotnosť s teleskopickou rúrkou, podlahovou hubicou a klzným nastavcom na koberce | 3,4 kg |
| Dĺžka sieťovej šnúry | 8 m |

Ochrana životného prostredia a likvidácia



Prístroj nelikvidujte spoločne s domovým odpadom. Vaša správa obce alebo váš odborný predajca vám poskytne informáciu o riadnej likvidácii.

Záruka

Ako minimálna štandardná záruka platí, pokiaľ ste zakúpili prístroj ako spotrebič v rámci Európskej únie, príslušné presadenie smernice EÚ 2011/83/EÚ do národného práva. V krajinách mimo EÚ platia minimálne nároky zo záruky platné v danej krajine.



IPX4

stupeň ochrany I, IPX4 (ochrana proti striekajúcej vode)



VAROVANIE – Horúca para! Nebezpečenstvo oparenia.



V súvislosti s neustálym zdokonaľovaním našich výrobkov si vyhradujeme právo na technické a vzhľadové zmeny.

© Royal Appliance International GmbH

BEZPEČNOSTNÉ POKYNY

k návodu na obsluhu

Skôr než začnete s prístrojom pracovať, prečítajte si podrobne návod na obsluhu. Uchovajte si tento návod na obsluhu. Ak budete odovzdávať prístroj tretím osobám, priložte k nemu tiež tento návod na obsluhu. Nedodržovanie tohto návodu môže viesť k ťažkým zraneniam alebo poškodeniu prístroja. Neručíme za škody, ktoré vzniknú nedodržaním tohto návodu na obsluhu.

Dôležité pokyny mimo tejto kapitoly sú označené takto:

VÝSTRAHA!

Varuje pred nebezpečenstvom pre vaše zdravie a poukazuje na možné riziká zranenia.

POZOR!

Upozorňuje na možné ohrozenia pre prístroj a iné predmety.

UPOZORNENIE

Poskytuje tipy a informácie.

Tento návod na obsluhu môžete stiahnuť z našej webovej stránky:

www.dirtdevil.de

k určitým skupinám osôb

■ Tento prístroj môžu používať osoby so zníženými fyzickými, zmyslovými alebo duševnými schopnosťami alebo s nedostatkom skúseností a znalostí, ak sú pod dohľadom alebo ak boli poučené o bezpečnom používaní prístroja a chápu riziká, ktoré z neho vyplývajú.

■ Obalové materiály a malé časti sa nesmú používať na hranie. Hrozí nebezpečenstvo udusenía.

■ Čistenie a užívateľskú údržbu nesmú vykonávať deti bez dohľadu. Deti sa s prístrojom nesmú hrať.

■ Prístroj treba držať mimo dosahu detí, keď je zapnutý, spojený so zásuvkou alebo sa chladí.

■ Osoby so zmyslovými poruchami, obzvlášť so zníženou citlivosťou na teplotné rozdiely, musia byť pri použití tohto prístroja veľmi opatrné.

k horúcej pare

VÝSTRAHA!

Horúca para a horúce povrchy! Nebezpečenstvo oparenia.

■ Prúd pary nikdy nesmerujte na osoby, zvieratá alebo rastliny. Prúd pary smerujte iba na čistený podklad. Sami dbajte na to, aby sa žiadne časti tela nedostali pod prúd pary.

■ Nesmerujte nikdy prúd pary na elektrické prístroje, zásuvky, káble atď. Vzniká nebezpečenstvo zásahu elektrickým prúdom.

■ Prístroj nepoužívajte na čistenie tlakových nádob, nádob naplnených kvapalinami ani nádob, ktorých obsah vám nie je známy. Hrozí nebezpečenstvo prasknutia a výbuchu.

■ Nechajte horúci prístroj a časti príslušenstva vychladnúť skôr, ako sa ich dotknete. Noste prístroj iba za rukoväť.

■ Dávajte pozor na to, aby ste prístroj nepoužili príliš dlho na jednom mieste alebo s vlhkou alebo mokrou podložkou z mikrovlákna. V opačnom prípade môže dôjsť k poškodeniu podkladu. Počas čistiacich prác a po nich sa postarajte o dobré vetranie.

■ Keď si nie ste istí, či je vaša podlahová krytina vhodná pre čistenie parou, opýtajte sa najprv

výrobcu a nechajte si potvrdiť znášateľnosť. V opačnom prípade môže dôjsť k poškodeniu podkladu. Otestujte prístroj na skrytých miestach.

k napájaniu elektrickým prúdom

Prístroj je napájaný elektrickým prúdom. Všeobecne tak hrozí riziko zásahu elektrickým prúdom.

Dbajte preto na nasledujúce pokyny:

- Nikdy nesmerujte prúd pary na prístroje, ktoré obsahujú elektrické komponenty, ako napríklad vnútro pece. Prúd pary držte mimo dosahu zástrčiek a elektrických káblov. Zástrčky a elektrické káble sa nesmú dostať do kontaktu s teplom alebo parou. V opačnom prípade sa môže elektrický kábel poškodiť, čo môže viesť k zásahu elektrickým prúdom.
- Neponárajte prístroj nikdy do vody alebo iných kvapalín.
- Dvojité zásobníky plňte výhradne po skončení čistenia a keď je vyťahovaná zástrčka. Dávajte pozor na to, aby ostatné diely prístroja zostali suché.
- Po použití a pred údržbou vyťahnite zástrčku zo zásuvky.
- Prístroj neprenášajte za sieťový šnúru. Pred použitím úplne odviňte elektrický kábel.
- Keď chcete vytrhnúť elektrický kábel zo zásuvky, ťahajte vždy priamo za zástrčku. Nikdy neťahajte za elektrický kábel.
- Dávajte pozor na to, aby sa sieťová šnúra nezalomila, nezlepila, ani aby sa po nej neprechádzalo a aby sa nedostala do kontaktu so zdrojmi tepla, ani aby sa nestala pascou pre zakopnutie.
- Pred použitím skontrolujte elektrický kábel z hľadiska na prípadné poškodenia. Nepoužívaj-

te prístroj s chybným káblom alebo zástrčkou.

■ V prípade, že potrebujete predlžovací kábel, používajte iba jednoduché predlžovacie káble s kontrolovanou bezpečnosťou a chránené pred striekajúcou vodou (žiadne viacnásobné zástrčky), ktoré sú dimenzované na príkon tohto prístroja.

- Pred čistením a údržbou prístroja sa uistite, že je prístroj vypnutý a odpojený zo zástrčky.
- Nenechajte prístroj nikdy bez dozoru, pokiaľ je zástrčka zastrčená v zásuvke.
- Prístroj sa nesmie používať, ak spadol, sú na ňom zjavné poškodenia alebo netesní.

k voliteľnému čistiacemu prostriedku

- Používajte iba čistiace prostriedky, ktoré boli súčasťou dodávky alebo ktoré si od nás môžete doobjednať. Inak hrozí nebezpečenstvo požiaru a výbuchu! V žiadnom prípade nepoužívajte čistiace prostriedky obsahujúce alkohol alebo rozpúšťadlá (riedidlo, benzín, acetón), silno kyslé ani silno zásadité čistiace prostriedky, ani iné agresívne čistiace prostriedky, vosky, leštidlá či abrazívne látky.
- Do zásobníka na vodu nepridávajte žiadne čistiace prostriedky ani iné prísady ako alkohol, aromatické látky alebo chemikálie. V opačnom prípade sa prevádzka prístroja stáva nespoľahlivou.
- Čistiace prostriedky uchovávajte neprístupne deťom. V prípade prehĺtnutia hrozí nebezpečenstvo otravy! Zabráňte kontaktu s očami a sliznicami.
- Opatrne ho naplňte do zásobníka na čistiaci prostriedok. Použite na to dodanú plniacu nádobu, pokiaľ je súčasťou dodávky. V prípade, že máte citlivú kožu, používajte pri plnení rukavice.

- Po manipulácii s čistiacim prostriedkom si umyte ruky.
- Dbajte taktiež na pokyny uvedené na fľaši čistiaceho prostriedku.
- Povrchy, ktoré prichádzajú do kontaktu s potravinami, nečistite ručným parným čističom ani čistiacim prostriedkom.
- Nikdy neplňte čistiaci prostriedok do zásobníka na vodu.

pri poškodenom prístroji

Ak je poškodený prístroj alebo elektrický kábel, musí ho vymeniť výrobca alebo jeho zákazník servis alebo podobne kvalifikovaná osoba, aby sa zabránilo ohrozeniam.

- Prístroj nepoužívajte, ak spadol, poškodil sa alebo je netesný, bol ponorený vo vode alebo ponechaný vonku.
- Poškodený prístroj odovzdajte na opravu autorizovanému špecializovanému podniku alebo zákazníkemu servisu Dirt Devil, > „Medzinárodné servisy“ na strane 2.

k správne mu spôsobu používania

Prístroj sa môže používať iba v domácnosti. Používanie na podnikateľské účely nie je povolené. Prístroj používajte výlučne na čistenie normálne znečistených povrchov, ktoré vydržia vysokú teplotu, tlak a vlhkosť horúcej pary. S príslušnou opatrnosťou a nacvičeným použitím je možné prístroj použiť aj na oživenie kobercov, závesov, odevov a pod. Akékoľvek iné použitie prístroja sa považuje za použitie v rozpore so stanoveným účelom a je zakázané.

Zakázané je najmä:

- Používanie
 - v blízkosti výbušných alebo ľahko horľavých substancií alebo tlakových zásobníkov
→ Nebezpečenstvo požiaru, výbuchu a prasknutia!
 - ako zvlhčovač vzduchu alebo vykurovanie miestnosti
 - neoriginálneho príslušenstva
→ Ovplyvnenie bezpečnosti prístroja!
 - na voľnom priestranstve
→ Nebezpečenstvo zničenia v dôsledku dažďa a špiny!
- Parné čistenie
 - osôb, zvierat alebo rastlín, ako aj odev, ktorý sa ešte nosí
 - povrchov, ktoré obsahujú zdraviu škodlivé látky. Horúca para dokáže uvoľniť tieto látky.
 - textílií z akrylu, Dralonu, zamatu alebo ľanu. Môžu sa poškodiť.
 - nezakalených sklenených povrchov. Môžu prasknúť z dôvodu tepelného šoku.

- kože, nábytku, neošetrených, lakovaných, olejovaných alebo navoskovaných drevených alebo parketových podláh aj povrchov z mäkkého alebo lesklého plastu. Môžu sa poškodiť.
- Plnenie zásobníka na vodu inými kvapalinami než studenou vodou. Usadeniny v zásobníku na vodu spôsobujú nespoľahlivosť prístroja. Horúca alebo variaca sa voda poškodzuje prístroj.
- Používanie prístroja s prázdnyim dvojitym zásobníkom alebo bez uzáveru zásobníka
- Zastrkávanie predmetov do otvorov prístroja
- Opravy vlastnými silami
→ Nebezpečenstvo poranenia a zániknutia nároku na bezplatnú výmenu

k uskladneniu

- Parný čistíč nie je voľne stojaci a musí sa uložiť buď v držiaku na stenu alebo bezpečne opretý o stenu.
- Uskladnite prístroj na chladnom, suchom mieste mimo dosahu detí.
- Pred uskladnením sa uistite, že je dvojity zásobník prázdny a čistý.

k likvidácii prístroja

- Prístroj po ukončení jeho životnosti zlikvidujte ekologicky, > „Ochrana životného prostredia a likvidácia“ na strane 133.

Prípravy

Spoznanie prístroja

Rozsah dodávky:

Obr. 1: ① Držiak; ② Tlačidlo na odblokovanie dvojitého zásobníka; ③ Korpus prístroja; ④ Dvojité zásobníky; ⑤ Rýchle uvoľnenie ručného parného čističa; ⑥ Teleskopická rúrka; ⑦ Kompaktná kefa; ⑧ Parná päťka; ⑨ Klzný nastavtec na koberce; ⑩ Tlačidlo pary; ⑪ Zapínač/vypínač; ⑫ Rýchle uvoľnenie kábla; ⑬ Uvoľňovací pedál teleskopickú rúrku; ⑭ Parný booster; ⑮ Držiak na stenu; ⑯ Taška na príslušenstvo; ⑰ 360°-adaptér; ⑱ Hubica Jet; ⑲ Mäkká kefa; ⑳ Bodová dýza; ㉑ 2 x podložka z mikrovlákná; ㉒ Čistiaca ihla (voľiteľné vybavenie*)

Obr. 2: ① Nizký výdaj pary a čistiaceho prostriedku; ② Maximálny výdaj pary a čistiaceho prostriedku; ③ Nízka para; ④ Maximálna para; ⑤ Indikátor pripravenosti pary; ⑥ Tlačidlo voľby programu; ⑦ Zapínač/vypínač

Vybalenie a montáž

① Skontrolujte vybalený obsah dodávky kvôli kompletnosti. V prípade, že zistíte na prístroji poškodenie vzniknuté pri preprave alebo ak niečo chýba, obráťte sa okamžite na svojho predajcu. ② Zastrčte teleskopickú rúrku na parnú päťku (obr. 3). ③ Zastrčte korpus prístroja na teleskopickú rúrku (obr. 4).

Montáž držiaka na stenu

Držiak na stenu sa môže namontovať buď pomocou skrutiek alebo lepiaceho pásika (obr. 5 – 7).

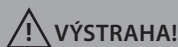
Montáž s lepiacim pásikom

① Parný čistič umiestnite na stenu. Dávajte pozor na to, aby parná päťka stála plocho na podlahe. ② Uvoľnite lepiaci pásik (obr. 5). ③ Nacvaknite držiak na stenu na parnom čističi. ④ Na upevnenie držiaka na stenu, stlačte držiak s držiakom na stenu proti stene (obr. 7).

Montáž pomocou skrutiek

① Nacvaknite držiak na stenu na parnom čističi. ② Na určenie polohy držiaka na stenu podržte držiak na stenu s parným čističom proti stene. Dávajte pozor na to, aby parná päťka stála plocho na podlahe a teraz odstráňte parný čistič, zatiaľ čo máte držiak na stenu v polohe. ③ Upevnite držiak na stenu pomocou dodaných skrutiek (obr. 6).

Naplnenie dvojitého zásobníka



VÝSTRAHA!

Horúci povrch! Dvojité zásobníky naplňte až vtedy, keď je prístroj vychladnutý.

Odstánenie dvojitého zásobníka

① Keď sa musí počas čistenia naplniť dvojité zásobníky, vypnite parný čistič (obr. 2/⑦) a nechajte ho vychladnúť. ② Stlačte uvoľňovacie tlačidlo dvojitého zásobníka (obr. 1/②) a odstráňte dvojité zásobníky z korpusu prístroja (obr. 8). ③ Položte dvojité zásobníky na rovnú plochu.

Naplnenie vody

UPOZORNENIE:

Do zásobníka na vodu plňte výlučne vodu. Do zásobníka na vodu nepridávajte žiadne čistiace prostriedky ani iné prísady.

① Na otvorenie uzáveru zásobníka (obr. 9/②) potiahnite za očko uzáveru zásobníka. ② Naplňte zásobník na vodu a zatvorte zásobník tak, že zásobník na vodu znova zatlačíte.

Naplnenie čistiaceho prostriedku



POZOR!

Používajte výlučne čistiace prostriedky zakúpené cez nás.

① Na otvorenie uzáveru zásobníka na čistiaci prostriedok (obr. 9/①) potiahnite za očko uzáveru zásobníka. ② Zásobník na čistiaci prostriedok naplňte vodou až na čiaru plnenia. ③ Pridajte k tomu čistiaci prostriedok, až bude zásobník plný. ④ Zatvorte zásobník tak, že znova zatlačíte uzáver zásobníka.

Nasadenie dvojitého zásobníka

① Uistite sa, že je vodný filter správne vložený (obr. 10). ② Umiestnite spodnú časť dvojitého zásobníka v korpuse prístroja a zasuňte dvojité zásobníky do zaistenia, až bude počuť kliknutie.

Pripojenie prístroja na elektrický prúd

① Ubezpečte sa, že je parný čistič vypnutý (obr. 2/⑦). ② Úplne odviňte kábel z rýchlych uvoľnení (obr. 1/⑫). ③ Zapojte sieťovú zástrčku do zásuvky.

Čistenie pary



VÝSTRAHA!

Pri upratovaní na schodoch buďte zvlášť opatrní.



POZOR!

Vaše koberce pred parným čistením dôkladne vysajte a uistite sa, že sú tvrdé podlahy čisté a bez zrníčok špiny.

UPOZORNENIE:

Keď je parný čistič prehriaty, vypne sa: Vypnite ho a nechajte ho chladnúť minimálne 2 až 4 hodiny.

Čistenie tvrdých podláh



POZOR!

V dôsledku pary vzniká na tvrdých podlahách nebezpečenstvo pošmyknutia. Pred vstupom na vyčistené podlahy počkajte, až budú tieto úplne vysušené.



POZOR!

Nikdy nepoužívajte parný čistič bez podložky z mikrovláčna upevnenej na parnej pätke.



POZOR!

Nie všetky podlahové krytiny odolávajú zaťaženiu parou a vlhkosťou. Opýtajte sa výrobcu podlahovej krytiny a nechajte si potvrdiť znášanlivosť. Inak môže dôjsť k poškodeniu podlahovej krytiny.

1 Podložku z mikrovláčna položte na podlahu bielou stranou hore. Podlahovú hubicu umiestnite na podložku z mikrovláčna a uistite sa, že je zakrytá celá parná pätká (obr. 11). 2 Zapojte sieťovú zástrčku do zásuvky. 3 Zapínač/vypínač dajte do polohy „Zap“ (obr. 2/7). → Indikátor pripravenosti pary svieti. Parný čistič začne so zahrievaním. Hneď ako indikátor pripravenosti pary zasvieti zeleno, je parný čistič pripravený na nasadenie. 4 Parný čistič je automaticky nastavený na maximálny prúd pary bez čistiaceho prostriedku. Na zmenu prúdu pary stlačte tlačidlo voľby programu (obr. 2/6), až zasvieti zodpovedajúci program (obr. 2/1 – 4):

1 Nízky výdaj pary a čistiaceho prostriedku; 2 Maximálny výdaj pary a čistiaceho prostriedku; 3 Nízka

para; 4 Maximálna para.

5 Postavte nohu na parnú pätku a potiahnite držiak smerom dozadu (obr. 12). 6 Na vytvorenie parných rázov stlačte tlačidlo pary (obr. 1/10). Aby ste podlahu nenavlhčili príliš silno, tlačidlo pary nestláčajte nepretržite. 7 Pohybujte parným čističom nad podlahou pomaly dopredu a späť (obr. 12). 8 Keď potrebujete koncentrovanú paru, aktivujte parný booster (obr. 1/14) a potom stlačte tlačidlo pary. Najlepšie výsledky dosiahnete v režime „Maximálna para + čistiaci prostriedok“. Na deaktivovanie parného boostera stlačte parný booster (obr. 1/14) znova.

9 Zapínač/vypínač dajte po čistení do polohy „Vyp“ (obr. 2/7). → Parný čistič vychladne, indikátor pripravenosti pary zhasne. 10 Vytiahnite zástrčku zo zásuvky. 11 Keď je parný čistič vychladnutý, zatlačte roh podložky z mikrovláčna nohou smerom nadol a zdvihnite parný čistič, aby sa podložka uvoľnila.

12 Podložku z mikrovláčna nechajte vysušiť na vzduchu alebo ju vyperte.

Použitie kompaktnej kefy

Aby bolo možné dosiahnuť rohy a ťažko prístupné miesta, môže sa použiť kompaktná kefa. 1 Zaisťte vonkajšie klzné nadstavce pomocou pätky a stiahnite parný čistič z vonkajšieho klzného nadstavca (obr. 13). 2 Vyčistite podlahu na ťažko prístupných miestach, pozri > „Čistenie tvrdých podláh“ na strane 139. 3 Na opätovnú montáž klzných nadstavcov umiestnite klzný nadstavec a zatlačte parný čistič s kompaktnou kefou na klzný nadstavec (obr. 13).

Oživenie kobercov



POZOR!

Nikdy nepoužívajte parný čistič bez podložky z mikrovláčna upevnenej na parnej pätke. Klzný nadstavec na koberce používajte iba na oživenie kobercov.

Pozri > „Čistenie tvrdých podláh“ na strane 139. Navyše použite klzný nadstavec na koberce.

1 Zasuňte parnú pätku s podložkou z mikrovláčna dopredu do klzného nadstavca na koberce (obr. 14). Zatlačte potom zadnú časť parnej pätky do svorky.

2 Keď je parný čistič vychladnutý, zatlačte svorku nohou smerom nadol a zdvihnite parný čistič, aby sa uvoľnil klzný nadstavec na koberce.

Použitie parného čističa bez parnej pätky

1 Stlačte uvoľňovací pedál teleskopической rúrky (obr. 1/13) a odstráňte teleskopickú rúrku s korpusom prístroja. 2 Namontujte želaný diel príslušenstva > „Používanie príslušenstva“ na strane 140. 3 Pri použití 360°-adaptéra otáčajte 360°-adaptér v smere hodinových ručičiek na teleskopickú rúrku, až bu-

dete počuť kliknutie (obr. 16). 4 Teleskopická rúrka sa môže použiť v rozličných výškach a uhloch. Vyčistite želané miesta, pozri > „Čistenie tvrdých podláh“ na strane 139. 5 Na vytvorenie parných rázov stlačte tlačidlo pary (obr. 1/10). 6 Zapínač/vypínač dajte po čistení do polohy „Vyp“ (obr. 2/7). → Parný čistič vychladne, indikátor pripravenosti pary zhasne. 7 Vytiahnite zástrčku zo zásuvky. 8 Keď je parný čistič vychladnutý, odstráňte príslušenstvo.

Používanie prístroja ako ručný parný čistič

1 Stlačte rýchle uvoľnenie ručného parného čističa (obr. 1/5) a zdvihnite korpus prístroja z teleskopickkej rúrky (obr. 17). 2 Oprite teleskopickú rúrku s parnou pätkou proti stene. 3 Namontujte želaný diel príslušenstva, > „Používanie príslušenstva“ na strane 140. 4 Pri použití 360°-adaptéra otáčajte 360°-adaptér v smere hodinových ručičiek na ručný parný čistič, až budete počuť kliknutie (obr. 16). 5 Vyčistite želané miesta, pozri > „Čistenie tvrdých podláh“ na strane 139. 6 Na vytvorenie parných rázov stlačte tlačidlo pary (obr. 1/10). 7 Zapínač/vypínač dajte po čistení do polohy „Vyp“ (obr. 2/7). → Parný čistič vychladne, indikátor pripravenosti pary zhasne. 8 Vytiahnite zástrčku zo zásuvky. 9 Keď je parný čistič vychladnutý, odstráňte príslušenstvo.

Používanie príslušenstva

Použitie 360°-adaptéra s hubicou Jet alebo mäkkou kefou

1 Stlačte pevne spolu hubicu Jet alebo mäkkú kefu na 360°-adaptér, až započujete kliknutie (obr. 15). 2 Na zmenu uhla nadstavca potiahnite otočný goliér smerom dopredu a otočte nadstavec do želaného smeru (obr. 18/1) – (4). 3 Na odstránenie nadstavca stlačte uvoľňovacie očko. 4 Na odstránenie 360°-adaptéra posuňte uvoľňovacie tlačidlo smerom dopredu a otočte 360°-adaptér proti smeru hodinových ručičiek (obr. 16).

Použitie bodovej dýzy

1 Namontujte bodovú dýzu bez 360°-adaptéra priamo na ručnom parnom čističi alebo na teleskopickkej rúrke (obr. 15).

Uskladnenie prístroja



POZOR!

Parný čistič nikdy neuskladňujte s upevnenou podložkou z mikrovlákná. Uschovajte ho na podklade odolnom proti vlhkosti.

1 Parný čistič dajte do držiaka na stenu (obr. 7). 2 Vytiahnite zástrčku zo zásuvky a naviňte kábel cez rýchle uvoľnenia (obr. 1/12).

Údržba prístroja

Vyprázdnenie dvojitého zásobníka



VÝSTRAHA!

Horúci povrch! Dvojitého zásobníka vyprázdnite len vtedy, keď je parný čistič vychladnutý.

1 Odstráňte dvojitého zásobníka, > „Odstránenie dvojitého zásobníka“ na strane 138. 2 Zvyšnú vodu vylejte do umývadla. 3 Vypláchnite zásobník na čistiaci prostriedok vodou a obidva zásobníky znova zatvorte. 4 Vložte dvojitého zásobníka znova do parného čističa.

Pranie podložky z mikrovlákná a textilného potáhu



POZOR!

Keď periete podložku z mikrovlákná a textilný potah, nepoužívajte bielidlo ani aviváž.

1 Podložku z mikrovlákná perte v práčke (max. 40 °C), textilný potah perte ručne. 2 Vypratú podložku alebo potah nechajte úplne vyschnúť minimálne 24 hodín.

Čistenie kompaktnej kefy

1 Stlačte odblokovanie teleskopickkej rúrky a odstráňte teleskopickú rúrku s korpusom prístroja. 2 Vytiahnite kompaktnú kefu z klzného nadstavca. 3 Kompaktnú kefu vymyte pod tečúcou vodou (max. 40 °C). 4 Vypratú kefu nechajte úplne vyschnúť minimálne 24 hodín.

Výmena vodného filtra



POZOR!

Parný čistič používajte iba s vodným filtrom. V závislosti od tvrdosti vody a častosti používania sa musí filter vymieňať každé 3 až 6 mesiacov.

1 Odstráňte dvojitého zásobníka, > „Odstránenie dvojitého zásobníka“ na strane 138. 2 Vytiahnite vodný filter oproti dopredu (obr. 10). 3 Nasadte nový vodný filter tak, že ho zasuniete do otvoru. 4 Vložte znova dvojitého zásobníka.

Odstránenie upchaní



POZOR!

Na odstránenie upchaní nepoužívajte ostré predmety.

- 1 Položte korpus prístroja na rovnú plochu. 2 Zavedte čistiacu ihlu do dýzy a pohybujte ňou dopredu a späť, aby ste odstránili upchatie (obr. 19).
- 3 Keď ste odstránili upchatie, odstráňte tyčku na odstraňovanie vodného kameňa a vyklepte korpus prístroja opatrne zvislo proti tvrdému povrchu, aby sa odstránili zvyšky špiny (obr. 20).

Príslušenstvo a náhradné diely

Navštívte nás na internete na:

www.dirtdevil.de

Na našej webovej stránke nájdete veľký výber náhradných dielov & príslušenstva, ako aj praktické tipy & triky ku vášmu produktu Dirt Devil.

Odstraňovanie problémov



VÝSTRAHA!

Skôr než začnete vyhľadávať problém, musíte vypnúť prístroj. Nikdy nepoužívajte poškodený prístroj.

Skôr ako sa skontaktujete s naším zákazníckym servisom Dirt Devil alebo pošlete prístroj zákazníckemu servisu Dirt Devil, najprv si na riešenie a odstránenie problémov pozrite mnohé dodatočné pokyny v servisnej oblasti našej webovej stránky:

www.dirtdevil.de/international-service

Tusen takk!

Det gleder oss at du har bestemt deg for et Dirt-Devil-produkt. Vi ønsker deg lykke til og takker for kjøpet!

Du finner mer informasjon om produktet ditt i denne bruksanvisningen og på hjemmesiden vår www.dirtdevil.de. Vårt Dirt-Devil-serviceteam er tilgjengelig via kontaktdetaljene som står på side 2.

Tekniske data

| Apparattype | Dampreiser |
|--|----------------------|
| Modellnavn, modell | DD303, DD303(0-9) |
| Spenning | 220 – 240 V ~, 50 Hz |
| Effektopptak | 1600 W |
| Vanntankvolum | 0,3 l |
| Vekt apparatus | 2,1 kg |
| Totalvekt med teleskoprør, gulvmunnstykke og teppeglider | 3,4 kg |
| Strømkabellengde | 8 m |

Miljøvern og avfallshåndtering



Ikke kast apparatet i det vanlige husholdningsavfallet. Kommunale myndigheter eller fagforhandleren gir deg informasjon om forskriftsmessig avfallshåndtering.



Garanti

Som garantiens minstestandard gjelder, hvis du har kjøpt apparatet som forbruker innenfor Den europeiske union, den respektive konverteringen av EU-direktivet 2011/83/EU til nasjonal rett. I land utenfor EU gjelder garantiens lovmessige minstekrav som er gyldige i de forskjellige landene.



IPX4

Beskyttelsesklasse I, IPX4 (sprutsikker)



ADVARSEL – varm damp! Fare for skålding.



Med forbehold om tekniske og designmessige endringer for kontinuerlig å forbedre produktkvaliteten.

© Royal Appliance International GmbH

SIKKERHETSANVISNINGER

Bruksanvisningen

Les denne bruksanvisningen fullstendig før du arbeider med apparatet. Ta godt vare på bruksanvisningen. Hvis du leverer apparatet til tredjepart, må du også levere denne bruksanvisningen. Hvis du ikke følger denne bruksanvisningen, kan det oppstå alvorlige personskader eller skader på apparatet. Vi påtar oss intet ansvar for skader som forårsakes av at det ikke tas hensyn til denne bruksanvisningen.

Viktige henvisninger i tillegg til dette kapitlet er merket på følgende måte:



ADVARSEL!

Advarer mot helsefarer og viser til mulig risiko for skader.



OBS!

Henviser til mulige farer for apparatet og andre gjenstander.

MERKNAD

Fremhever råd og informasjon.

Du kan også laste ned denne bruksanvisningen fra vår hjemmeside:

www.dirtdevil.de

Bestemte persongrupper

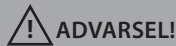
- Dette apparatet kan brukes av personer med nedsatte fysiske, sensoriske eller mentale evner, eller mangel på erfaring og kunnskap, hvis de holdes øye med eller har fått opplæring i hvordan apparatet brukes på en sikker måte, og forstår farene som kan oppstå.
- Emballasje eller smådeler må ikke benyttes til lek. Det er fare for kvelning.
- Rengjøring og brukervedlikehold skal ikke

gjennomføres av barn uten at de passes på.

Barn må ikke bruke apparatet som leketøy.

- Apparatet må holdes unna barn når det er slått på, koblet til stikkkontakten eller holder på å avkjøles.
- Personer med sensibilitetsforstyrrelse, særlig nedsatt følsomhet for temperaturforskjeller, må være ekstra forsiktige ved bruk av apparatet.

Om varm damp



ADVARSEL!

Varm damp og varme overflater! Fare for skålding.

- Dampstrålen må aldri rettes mot personer, dyr eller planter. Rett alltid dampstrålen mot flaten som skal rengjøres. Pass på at dampstrålen ikke treffer kroppsdeler.
- Dampstrålen må ikke rettes mot elektriske apparater, stikkontakter, ledninger osv. Det medfører fare for elektrisk støt.
- Ikke bruk apparatet til rengjøring av trykkekbeholdere, beholdere som er fylt med væske eller som du ikke kjenner innholdet i. Fare for brudd eller eksplosjon!
- La det varme apparatet og tilbehørsdelene avkjøles før du berører dem. Bær alltid apparatet etter håndtaket.
- Sørg for at apparatet ikke brukes for lenge på ett sted eller med en fuktig eller våt mikrofibermopp. Gjør du ikke dette, kan underlaget bli skadet. Sørg for god utlufting under og etter rengjøringsarbeidet.
- Hvis du lurer på om gulvbelegget ditt kan rengjøres med damp, må du spørre produsenten og få dem til å bekrefte at det tåler damprengjøring. Gjør du ikke dette, kan underlaget

bli skadet. Test apparatet på et lite synlig sted.

Strømforsyningen

Apparatet drives med elektrisk strøm. Dette kan medføre fare for elektrisk støt.

Vær derfor oppmerksom på følgende:

- Rett aldri dampstrålen mot apparater som inneholder elektronikkomponenter, for eksempel innsiden av en stekeovn. Hold dampstrålen unna stikkontakter og strømkabelen. Stikkontakter og strømkabler må ikke komme i kontakt med varme eller damp. En slik kontakt kan føre til at strømkabelen blir skadet, og dette kan igjen forårsake elektrisk støt.

- Ikke legg apparatet i vann eller andre væsker.

- Vent med å fylle dobbelttanken til du er ferdig med rengjøringen og har trukket støpslet ut av stikkontakten. Pass på at de andre delene på apparatet ikke blir våte.

- Trekk støpslet ut av stikkontakten etter bruk og før vedlikehold.

- Apparatet må aldri transporteres ved å holde i strømkabelen. Vikle strømkabelen helt ut før bruk.

- Når du trekker strømkabelen ut av stikkontakten, må du alltid holde i støpslet. Dra aldri i strømkabelen.

- Sørg for at strømkabelen ikke knekkes, klemmes, overkjøres, kommer i kontakt med varmekilder eller plasseres slik at man kan snuble i den.

- Kontroller om strømkabelen er skadet før apparatet tas i bruk. Ikke bruk apparatet med defekt ledning eller støpsel.

- Hvis skjøteledning er nødvendig, må du

bruke en sikkerhetstestet, sprutsikker, enkel skjøteledning (uten grenuttak) som er beregnet for den høye effekten apparatet er konstruert for.

- Kontroller før rengjøring eller vedlikehold av apparatet at det er slått av og koblet fra strømmettet.

- Ikke la apparatet være uten tilsyn så lenge støpslet står i stikkontakten.

- Apparatet må ikke brukes hvis det har falt ned, har synlige skader eller er utett.

Om opsjonalt tilgjengelig rengjøringsmiddel

- Bruk bare det medfølgende rengjøringsmiddelet eller rengjøringsmidler du har mottatt fra oss ved etterbestilling. Ellers er det fare for brann eller eksplosjon! Ikke bruk alkoholholdige eller løsemiddelholdige rengjøringsmidler (tynnere, bensin, aceton), sterkt sure eller sterkt basiske rengjøringsmidler eller andre aggressive rengjøringsmidler som voks, politur eller skuremidler.

- Ikke ha rengjøringsmidler eller andre tilsetninger som alkohol, duftstoffer eller kjemikalier i vanntanken. Disse gjør bruken av apparatet usikker.

- Oppbevar rengjøringsmiddelet utilgjengelig for barn. Fare for forgiftning ved svelging! Hold det særlig unna øyne og slimhinner.

- Ha det forsiktig oppi rengjøringsmidlet-tanken. Hvis det er inkludert i leveransen, bruker du etterfyllingsbeholderen som følger med. Hvis du har ømfintlig hud, må du bruke hansker ved påfylling.

- Vask hendene etter at du har håndtert rengjøringsmiddelet.

- Følg dessuten alle anvisninger på flasken med rengjøringsmiddelet.
- Overflater som kommer i berøring med næringsmidler, må ikke rengjøres verken med apparatet eller rengjøringsmiddelet.
- Fyll aldri rengjøringsmiddel i vanntanken.

Når apparatet er defekt

Hvis apparatet eller strømledningen er skadet, må de skiftes ut av produsenten eller dens kundeservice eller en lignende kvalifisert person for å unngå all fare.

- Ikke bruk apparatet når det har falt ned, er skadet eller utett, er dypet i vann eller etterlatt utendørs.
- Et defekt apparat må leveres inn til reparasjon hos et godkjent verksted eller til Dirt-Devil-kundeservice, > "International Services" på side 2.

Om tiltenkt bruk

Apparatet skal kun benyttes i husholdninger. Det er ikke egnet for yrkesmessig bruk. Apparatet skal bare brukes til rengjøring av normalt skitne overflater som tåler den høye temperaturen, trykket og fuktigheten til den varme dampen.

Ved forsiktig og erfaren bruk kan apparatet brukes til oppfriskning av tepper, gardiner, klær osv. All annen bruk gjelder som ikke tiltenkt bruk, og er ikke tillatt.

Følgende er spesielt forbudt:

- **Bruk**
 - I nærheten av eksplosive eller lettantennelige stoffer eller trykkbeholdere
→ Fare for brann, brudd og eksplosjon!
 - Som romfukter eller romoppvarming
 - Av ikke-originalt tilbehør
→ Påvirker apparatets sikkerhet!
 - Utendørs
→ Fare for å ødelegge apparatet på grunn av regn og skitt!
- **Damprensing av**
 - Personer, dyr eller planter eller klær som brukes på kroppen
 - Overflater som inneholder helseskadelige stoffer. Den varme dampen kan frigjøre disse stoffene.
 - Tekstiler av akryl, dralon, fløyel eller lin. De kan bli skadet.
 - Overflater av uherdet glass. De kan knuses på grunn av varmesjokket.

- Skinn, møbler, åpent, lakkert, oljet eller vokset tre- eller parkettgulv og overflater av myk eller skinnende plast. De kan bli skadet.
- Fyll aldri vanntanken med annet enn kaldt vann. Tilsetninger i vanntanken gjør apparatet utrygt. Varmt eller kokende vann skader apparatet.
- Bruk av apparatet med tom dobbelttank eller uten tanklokk
- Stikke gjenstander inn i åpningene på apparatet
- Reparasjoner på egen hånd
 - Fare for personskade. I tillegg oppheves retten til gratis utskifting

Om oppbevaring

- Damprenseren er ikke frittstående og må enten lenes trygt mot en vegg eller oppbevares i veggholderen.
- Oppbevar apparatet på et tørt og kjølig sted utenfor barns rekkevidde.
- Før lagring må du kontrollere at dobbelttanken er tom og rengjort.

Avfallshåndtering

- Kasser apparatet miljøvennlig etter endt levetid, > "Miljøvern og avfallshåndtering" på side 142.

Forberedelser

Bli kjent med apparatet

Innhold:

Fig. 1 : ① Håndtak; ② frigjøringsknapp for dobbelttank; ③ apparatthuset; ④ dobbelttank; ⑤ hurtigutløser for håndholdt damprenser; ⑥ teleskopør; ⑦ kompaktbørste; ⑧ dampmunnstykke; ⑨ teppeglider; ⑩ dampknapp; ⑪ av/på-bryter; ⑫ opphengskroker for kabel; ⑬ utløserpedal for teleskopør; ⑭ dampforsterker; ⑮ veggholder; ⑯ tilbehørpose; ⑰ 360°-adapter; ⑱ spylemunnstykke; ⑲ mykbørste; ⑳ punktstråledyse; ㉑ 2 x mikrofiberbopp; ㉒ rengjøringsnål (ekstraustyr*)

Fig. 2 : ① Liten mengde damp og rengjøringsmiddel; ② maksimal mengde damp og rengjøringsmiddel; ③ liten dampmengde; ④ maksimal dampmengde; ⑤ damp klar-indikator; ⑥ programvelger; ⑦ av/på-bryter

Pakke ut og montere

① Kontroller at innholdet er uskadd og at ingen deler mangler. Dersom du skulle oppdage en transport-skade eller at deler mangler, må du omgående henvende deg til forhandleren. ② Sett teleskopørret på dampmunnstykket (fig. 3). ③ Sett apparatthuset på teleskopørret (fig. 4).

Montere veggholder

Veggholderen kan festes med skruer eller klebestrimler (fig. 5 – 7).

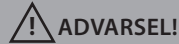
Montere med klebestrimler

① Plasser damprenseren på veggen. Pass på at dampmunnstykket står flatt på gulvet. ② Fjern klebestrimlene (fig. 5). ③ Trykk veggholderen på damprenseren. ④ For å feste veggholderen presser du håndtaket med veggholderen mot veggen (fig. 7).

Montere med skruer

① Trykk veggholderen på damprenseren. ② For å finne posisjonen til veggholderen holder du veggholderen med damprenseren mot veggen. Pass på at dampmunnstykket står flatt på gulvet, og fjern nå damprenseren mens du holder veggholderen i posisjon. ③ Fest veggholderen med de medfølgende skruene (fig. 6).

Fyll dobbelttanken



Varm overflate! Ikke fyll dobbelttanken før apparatet er avkjølt.

Fjerne dobbelttanken

① Hvis vanntanken må etterfylles under rengjøringen, slår du av damprenseren (fig. 2/7) og lar den avkjøles. ② Trykk på frigjøringsknappen for dobbelttanken (fig. 1/2), og fjern dobbelttanken fra apparatthuset (fig. 8). ③ Legg dobbelttanken på et flatt underlag.

Påfylling av vann

MERKNAD:

Fyll bare vann i vanntanken. Ikke ha rengjøringsmidler eller andre tilsetninger i vanntanken.

① For å åpne lokket på vanntanken (fig. 9/2), trekker du i lasken på tanklokket. ② Fyll vanntanken, og lukk tanken ved å trykke tanklokket på igjen.

Påfylling av rengjøringsmiddel



Bruk bare det rengjøringsmiddelet du har fått fra oss.

① For å åpne lokket på rengjøringsmiddeltanken (fig. 9/1), trekker du i lasken på tanklokket. ② Fyll rengjøringsmiddeltanken med vann til påfyllingsmerket. ③ Tilsett rengjøringsmiddel til tanken er full. ④ Lukk tanken ved å trykke tanklokket på igjen.

Sette på plass dobbelttanken

① Kontroller at vannfilteret er montert riktig (fig. 10). ② Plasser den nedre delen av dobbelttanken i apparatthuset, og skyv dobbelttanken inn i låsen til du hører et klikk.

Koble apparatet til strømmettet

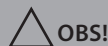
① Kontroller at damprenseren er slått av (fig. 2/7). ② Vikle ledningen helt av opphengskrokene (fig. 1/12). ③ Sett støpslet inn i en stikkontakt.

Damprensing



ADVARSEL!

Vær ekstra forsiktig ved rengjøring i trapper.



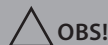
OBS!

Støvsug teppene grundig før damprengjøringen, og kontroller at de harde gulvene er rene og uten smusspartikler.

MERKNAD:

Hvis damprenseren blir overopphetet, stopper den: Slå den av og la den avkjøles i minst 2 til 4 timer.

Rengjøring av harde gulv



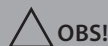
OBS!

På grunn av dampen er det fare for å gli på harde gulv. Ikke gå på de rengjorte gulvene før de har tørket helt.



OBS!

Bruk aldri damprenseren uten at mikrofibermoppen er festet på dampmunestykket.



OBS!

Ikke alle gulvbelegg tåler belastningen av dampen og fuktigheten. Spør produsenten av gulvbelegget og få bekreftet om det tåler damp. Gjør du ikke dette, kan gulvbelegget bli skadet.

1 Legg mikrofibermoppen på gulvet med den hvite siden opp. Plasser gulvmunnstykket på mikrofibermoppen, og kontroller at moppen dekker hele dampmunestykket (fig. 11). 2 Sett støpslet inn i en stikkontakt. 3 Sett av/på-bryteren i stillingen 'På' (fig. 2/7). → Damp klar-indikatoren lyser. Damprenseren varmes opp. Når damp klar-indikatoren lyser grønt, er damprenseren klar til bruk. 4 Damprenseren stilles automatisk inn på maksimal dampstråle uten rengjøringsmiddel. For å endre dampstrålen trykker du på programvelgeren (fig. 2/6) til det tilsvarende programmet lyser (fig. 2/1) – (4):

- 1 Liten mengde damp og rengjøringsmiddel;
- 2 maksimal mengde damp og rengjøringsmiddel;

- 3 liten dampmengde; 4 maksimal dampmengde.
- 5 Sett den ene foten din på dampmunestykket og trekk håndtaket bakover (fig. 12). 6 For å produsere dampstøt trykker du på dampknappen (fig. 1/10). For å ikke fukte gulvet for mye må du ikke trykke på dampknappen hele tiden. 7 Beveg damprenseren langsomt frem og tilbake over gulvet (fig. 12). 8 Hvis du trenger konsentrert damp, aktiverer du dampforsterkeren (fig. 1/14) og trykker deretter på dampknappen. Du får best resultat i modusen "Maksimal dampmengde + rengjøringsmiddel". For å deaktivere dampforsterkeren trykker du en gang til på dampforsterkeren (fig. 1/14). 9 Sett av/på-bryteren i stillingen 'Av' (fig. 2/7) etter rengjøringen. → Damprenseren avkjøles, og damp klar-indikatoren slukner. 10 Trekk støpslet ut av stikkontakten. 11 Når damprenseren er avkjølt, trykker du et hjørne av mikrofibermoppen ned med foten og løfter opp damprenseren for å løsne moppen. 12 La mikrofibermoppen lufttørke eller vask den.

Bruke kompaktbørsten

For å nå kroker og vanskelig tilgjengelige steder kan du bruke den innebygde kompaktbørsten. 1 Hold den ytre glideren fast med den ene foten, og trekk damprenseren ut av den ytre glideren (fig. 13). 2 Rengjør gulvet på de vanskelig tilgjengelige stedene, se > "Rengjøring av harde gulv" på side 148. 3 For å montere glideren igjen plasserer du glideren og trykker på damprenseren med kompaktbørsten på glideren (fig. 13).

Friske opp tepper



OBS!

Bruk aldri damprenseren uten at mikrofibermoppen er festet på dampmunestykket. Bruk bare teppeglideren til oppfriskning av tepper.

Se > "Rengjøring av harde gulv" på side 148. Bruk teppeglideren i tillegg.

- 1 Skyv dampmunestykket med mikrofibermoppen fremover i teppeglideren (fig. 14). Trykk deretter bakre del av dampmunestykket inn i klemmen. 2 Når damprenseren er avkjølt, trykker du klemmen ned med foten og løfter opp damprenseren for å fjerne teppeglideren.

Bruke damprenseren uten dampmunestykke

- 1 Trå på utløserpedalen for teleskoprøret (fig. 1/13) og fjern teleskoprøret med apparatutset. 2 Monter ønsket tilbehørsdel > "Bruke tilbehør" på side 149. 3 Ved bruk av 360°-adapteren dreier du 360°-adapteren med urviseren på teleskoprøret til du hører et klikk (fig. 16). 4 Teleskoprøret kan brukes i forskjellige høyder og vinkler. Rengjør

de ønskede stedene, se > "Rengjøring av harde gulv" på side 148. **5** For å produsere dampstøt trykker du på dampknappen (fig. **1/10**). **6** Sett av/på-bryteren i stillingen 'Av' (fig. **2/7**) etter rengjøringen. → Damprenseren avkjøles, og damp klar-indikatoren slukner. **7** Trekk støpslet ut av stikkkontakten. **8** Når damprenseren er avkjølt, fjerner du tilbehøret.

Bruke apparatet som håndholdt damprenser

1 Trykk på hurtigutløseren for den håndholdte damprenseren (fig. **1/5**), og løft apparatet av teleskoprøret (fig. **17**). **2** Støtt teleskoprøret med dampmunnstykket mot en vegg. **3** Monter ønsket tilbehørsdel, > "Bruke tilbehør" på side 149. **4** Ved bruk av 360°-adapteren dreier du 360°-adapteren med urviseren på den håndholdte damprenseren til du hører et klikk (fig. **16**). **5** Rengjør de ønskede stedene, se > "Rengjøring av harde gulv" på side 148. **6** For å produsere dampstøt trykker du på dampknappen (fig. **1/10**). **7** Sett av/på-bryteren i stillingen 'Av' (fig. **2/7**) etter rengjøringen. → Damprenseren avkjøles, og damp klar-indikatoren slukner. **8** Trekk støpslet ut av stikkkontakten. **9** Når damprenseren er avkjølt, fjerner du tilbehøret.

Bruke tilbehør

Bruke 360°-adapter med spylemunnstykke eller mykbørste

1 Trykk spylemunnstykket eller mykbørsten hardt sammen på 360°-adapteren til du hører et klikk (fig. **15**). **2** For å endre vinkelen på tilbehøret trekker du dreiehelsen fremover og dreier tilbehøret i ønsket retning (fig. **18/1** – **4**). **3** For å fjerne tilbehøret trykker du på frigjøringslasken. **4** For å fjerne 360°-adapteren skyver du frigjøringsknappen fremover og dreier 360°-adapteren av mot urviseren (fig. **16**).

Bruke punktstråledysen

1 Monter punktstråledysen uten 360°-adapteren rett på den håndholdte damprenseren eller på teleskoprøret (fig. **15**).

Oppbevare apparatet



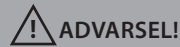
OBS!

Oppbevar aldri damprenseren med montert mikrofibermopp. Oppbevar den på et underlag som tåler fuktighet.

1 Sett damprenseren i veggholderen (fig. **7**).
2 Trekk støpslet ut av stikkkontakten, og vikle ledningen rundt opphengskrokene (fig. **1/12**).

Vedlikehold av apparatet

Tømme dobbelttanken



ADVARSEL!

Varm overflate! Dobbelttanken må bare tømmes når damprenseren er avkjølt.

1 Fjern dobbelttanken, > "Fjerne dobbelttanken" på side 147. **2** Rist ut vannet som er igjen over en utslagsvask. **3** Skyll rengjøringsmiddel tanken med vann og lukk begge tankene igjen. **4** Sett dobbelttanken inn i damprenseren igjen.

Vaske mikrofiber- og tekstilmoppen



OBS!

Ikke bruk blekemiddel eller tøymykner når du vasker mikrofiber- eller tekstilmoppen.

1 Vask mikrofibermoppen i vaskemaskinen (maks. 40 °C), eller vask tekstilmoppen for hånd.
2 Moppen må deretter tørke i minst 24 timer til den er helt tørr.

Rengjøre kompaktbørsten

1 Trykk på utløseren for teleskoprøret, og fjern teleskoprøret med apparatet. **2** Dra kompaktbørsten ut av glideren. **3** Vask kompaktbørsten under rennende vann (maks. 40 °C). **4** Børsten må deretter tørke i minst 24 timer til den er helt tørr.

Skifte vannfilter

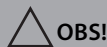


OBS!

Damprenseren må bare brukes med vannfilter. Avhengig av vannets hardhet og brukshyppigheten må filter skiftes ut mellom hver 3. og hver 6. måned.

1 Fjern dobbelttanken, > "Fjerne dobbelttanken" på side 147. **2** Trekk vannfilteret av fremover (fig. **10**).
3 Sett på det nye vannfilteret ved å skyve det inn i åpningen. **4** Sett dobbelttanken på plass igjen.

Fjerne tilstopping



Ikke bruk skarpe gjenstander til å fjerne tilstopping.

➊ Legg apparathuset på et flatt underlag. ➋ Før rengjøringsnålen inn i dysen og beveg den frem og tilbake for å fjerne tilstoppingen (fig. 19). ➌ Når du har fjernet tilstoppingen, fjerner du avkalkingsstaven og banker forsiktig apparathuset loddrett mot et hardt underlag for å fjerne rester av smuss (fig. 20).

Tilbehør og reservedeler

Besøk oss på internett under:

www.dirtdevil.de

På nettsiden vår finner du et stort utvalg av reservedeler og tilbehør, pluss praktiske tips og råd om ditt Dirt-Devil-produkt.

Problemløsning



Før du begynner med feilsøkingen, må du slå av apparatet. Bruk aldri et defekt apparat!

Hvis det oppstår feil, bør du sjekke nettsidene våre før du kontakter Dirt-Devil-kundeservice eller sender apparatet til Dirt-Devil-kundeservice. Under serviceområdet finner du mye nyttig informasjon om feilsøking og feilretting.

www.dirtdevil.de/international-service

Σας ευχαριστούμε!

Χαιρόμαστε που αποφασίσατε να αποκτήσετε ένα προϊόν Dirt-Devil. Ευχόμαστε να μείνετε ικανοποιημένοι με τη συσκευή και σας ευχαριστούμε για την αγορά σας!

Περαιτέρω πληροφορίες για το προϊόν μπορείτε να βρείτε στις παρούσες οδηγίες χρήσης και στην ιστοσελίδα μας www.dirtdevil.de. Απευθυνθείτε στο σέρβις της Dirt-Devil ανατρέχοντας στα στοιχεία επικοινωνίας της σελίδας 2.

Τεχνικά χαρακτηριστικά

| Είδος συσκευής | Ατμοκαθαριστής |
|--|----------------------|
| Όνομα μοντέλου, μοντέλο | DD303, DD303(0-9) |
| Τάση | 220 – 240 V ~, 50 Hz |
| Κατανάλωση ισχύος | 1600 W |
| Χωρητικότητα δοχείου νερού | 0,3 l |
| Βάρος σώματος συσκευής | 2,1 kg |
| Συνολικό βάρος με τηλεσκοπικό σωλήνα, ακροφύσιο δαπέδου και πέλμα χαλιών | 3,4 kg |
| Μήκος καλωδίου ρεύματος | 8 m |

Προστασία του περιβάλλοντος και απόρριψη



Μην πετάτε τη συσκευή στα οικιακά απορρίμματα. Η δημοτική αρχή ή το εξειδικευμένο κατάστημα θα σας ενημερώσει για τη σωστή απόρριψη.

Εγγύηση

Η εκάστοτε εφαρμογή της οδηγίας EE 2011/83/EE στο εθνικό δίκαιο ισχύει ως ελάχιστο πρότυπο εγγύησης, εφόσον έχετε αγοράσει τη συσκευή ως καταναλωτής εντός της Ευρωπαϊκής Ένωσης. Σε χώρες εκτός της ΕΕ ισχύουν οι ελάχιστες αξιώσεις εγγύησης που εφαρμόζονται στην εκάστοτε χώρα.



IPX4

Κατηγορία προστασίας I, IPX4 (προστασία από ψεκασμό νερού)



ΠΡΟΕΙΔΟΠΟΙΗΣΗ – Καυτός ατμός! Κίνδυνος εγκαυμάτων.



Διατηρούμε το δικαίωμα για τεχνολογικές και σχεδιαστικές τροποποιήσεις στο πνεύμα συνεχών βελτιώσεων του προϊόντος.

© Royal Appliance International GmbH

ΥΠΟΔΕΙΞΕΙΣ ΑΣΦΑΛΕΙΑΣ

σχετικά με τις οδηγίες χρήσης

Διαβάστε ολόκληρο το εγχειρίδιο οδηγιών χρήσης προτού να χρησιμοποιήσετε τη συσκευή. Φυλάξτε επιμελώς αυτές τις οδηγίες χρήσης. Η συσκευή πρέπει να συνοδεύεται από αυτές τις οδηγίες χρήσης όταν παραδίδεται σε τρίτους. Η μη τήρηση αυτών των οδηγιών χρήσης μπορεί να έχει ως αποτέλεσμα την πρόκληση σοβαρών τραυματισμών ή ζημιών στη συσκευή. Δεν αναλαμβάνουμε καμία ευθύνη για ζημίες που οφείλονται στη μη τήρηση των οδηγιών χρήσης. Σημαντικές υποδείξεις εκτός αυτού του κεφαλαίου επισημαίνονται ως εξής:



ΠΡΟΕΙΔΟΠΟΪΣΗ!

Προειδοποιεί για κινδύνους για την υγεία σας και επισημαίνει πιθανούς κινδύνους τραυματισμού.



ΠΡΟΣΟΧΗ!

Παραπέμπει σε πιθανούς κινδύνους για τη συσκευή και άλλα αντικείμενα.

ΥΠΟΔΕΙΞΗ

Επισημαίνει συμβουλές και πληροφορίες.

Μπορείτε επίσης να κατεβάσετε αυτές τις οδηγίες χρήσης από την ιστοσελίδα μας:

www.dirtdevil.de

σχετικά με συγκεκριμένες ομάδες ατόμων

■ Η συσκευή αυτή μπορεί να χρησιμοποιείται από άτομα με περιορισμένες φυσικές, αισθητηριακές ή πνευματικές ικανότητες ή με έλλειψη εμπειρίας ή/και γνώσεων, μόνο υπό επίβλεψη ή εφόσον έχουν λάβει σαφείς οδηγίες σχετικά με την ασφαλή χρήση της συσκευής και έχουν κατανοήσει τους σχετικούς κινδύνους.

■ Τα υλικά συσκευασίας και τα μικροεξαρτήματα δεν επιτρέπεται να χρησιμοποιούνται για παιχνίδι. Υπάρχει κίνδυνος ασφυξίας.

■ Ο καθαρισμός και η συντήρηση από τον χρήστη δεν επιτρέπεται να πραγματοποιούνται από παιδιά χωρίς επίβλεψη. Δεν επιτρέπεται να παίζουν παιδιά με τη συσκευή.

■ Πρέπει να κρατάτε τη συσκευή μακριά από παιδιά όταν είναι ενεργοποιημένη, συνδεδεμένη στην πρίζα ή μέχρι να κρυώσει.

■ Άτομα με μειωμένη ευαισθησία, ιδίως μειωμένη ικανότητα αντίληψης αποκλίσεων θερμοκρασίας, πρέπει να είναι ιδιαίτερα προσεκτικά κατά τη χρήση της συσκευής.

σχετικά με τον καυτό ατμό



ΠΡΟΕΙΔΟΠΟΪΣΗ!

Καυτός ατμός και καυτές επιφάνειες! Κίνδυνος εγκαυμάτων.

■ Μην κατευθύνετε τη δέσμη ατμού ποτέ σε ανθρώπους, ζώα ή φυτά. Κατευθύνετε τη δέσμη ατμού μόνο προς την επιφάνεια που θέλετε να καθαρίσετε. Προσέχετε ακόμη και τότε, ώστε να μην βρεθούν μέρη του σώματος κάτω από τη δέσμη ατμού.

■ Μην κατευθύνετε τη δέσμη ατμού σε ηλεκτρικές συσκευές, πρίζες, καλώδια κτλ. Υπάρχει κίνδυνος ηλεκτροπληξίας.

■ Μην χρησιμοποιείτε τη συσκευή για καθαρισμό δοχείων υπό πίεση, δοχείων που περιέχουν υγρά ή με άγνωστο περιεχόμενο. Υπάρχει κίνδυνος διάρρηξης και έκρηξης.

■ Αφήστε την καυτή συσκευή και τα αξεσουάρ να κρυώσουν πριν τα ακουμπήσετε. Μεταφέρετε τη συσκευή μόνο από τη χειρολαβή.

- Βεβαιωθείτε ότι δεν χρησιμοποιείτε τη συσκευή παρατεταμένα σε ένα σημείο ή με ελαφρώς βρεγμένο ή βρεγμένο πανί από μικροΐνες. Σε αντίθετη περίπτωση μπορεί να προκληθεί ζημιά στην επιφάνεια. Φροντίζετε για καλό αερισμό κατά τη διάρκεια και μετά τις εργασίες καθαρισμού.

- Εάν δεν είστε βέβαιοι, αν το δάπεδό σας είναι κατάλληλο για καθαρισμό με ατμό, ρωτήστε πρώτα τον κατασκευαστή και ζητήστε επιβεβαίωση της συμβατότητας. Σε αντίθετη περίπτωση μπορεί να προκληθεί ζημιά στην επιφάνεια. Δοκιμάστε τη συσκευή σε κάποιο σημείο που δεν φαίνεται.

σχετικά με την τροφοδοσία ρεύματος

Η συσκευή λειτουργεί με ηλεκτρικό ρεύμα. Συνεπώς υπάρχει πάντοτε κίνδυνος ηλεκτροπληξίας.

Επομένως, προσέχετε τα ακόλουθα:

- Μην κατευθύνετε τη δέσμη ατμού ποτέ σε συσκευές, που περιέχουν ηλεκτρονικά εξαρτήματα, όπως το εσωτερικό ενός φούρνου. Κρατάτε τη δέσμη ατμού μακριά από πρίζες και από το καλώδιο ρεύματος. Οι πρίζες και τα ηλεκτρικά καλώδια δεν επιτρέπεται να έρχονται σε επαφή με ζεστή ή ατμό. Διαφορετικά μπορεί να υποστεί ζημιά το καλώδιο ρεύματος, γεγονός που μπορεί να προκαλέσει ηλεκτροπληξία.

- Ποτέ μην βυθίζετε τη συσκευή σε νερό ή άλλα υγρά.

- Γεμίζετε το διπλό δοχείο μόνο μετά το πέρας της εργασίας καθαρισμού και αφού έχετε αποσυνδέσει το φιν από την πρίζα. Φροντίστε ώστε να παραμείνουν στεγνά τα υπόλοιπα μέρη της συσκευής.

- Αποσυνδέετε μετά την χρήση και πριν από τη συντήρηση το φιν από την πρίζα.

- Μην μεταφέρετε τη συσκευή ποτέ από το καλώδιο ρεύματος. Ξετυλίγετε εντελώς το καλώδιο ρεύματος πριν από τη χρήση.

- Όταν θέλετε να αποσυνδέσετε το καλώδιο ρεύματος από την πρίζα, τραβάτε πάντοτε το φιν. Ποτέ μην τραβάτε το καλώδιο ρεύματος.

- Φροντίζετε ώστε το ηλεκτρικό καλώδιο να μην είναι διπλωμένο, σφηνωμένο, να μην συνθλίβεται, να μην να έρχεται σε επαφή με πηγές θερμότητας και να μην εγκυμονεί κινδύνους να σκοντάψετε.

- Ελέγχετε το καλώδιο ρεύματος πριν τη χρήση για τυχόν ζημιές. Μην χρησιμοποιείτε συσκευή με ελαττωματικό καλώδιο ή φιν.

- Αν χρειάζεστε καλώδιο προέκτασης, χρησιμοποιήστε μόνο ελεγμένα ως προς την ασφάλεια, προστατευμένα από ψεκασμό νερού, απλά καλώδια προέκτασης (όχι πολύπριζα), που είναι σχεδιασμένα για τη μεγάλη κατανάλωση ισχύος της συσκευής.

- Βεβαιωθείτε πριν από τον καθαρισμό ή τη συντήρηση της συσκευής, ότι η συσκευή είναι απενεργοποιημένη και αποσυνδεδεμένη.

- Μην αφήνετε τη συσκευή χωρίς επίβλεψη, όσο το φιν είναι στην πρίζα.

- Η συσκευή δεν επιτρέπεται να χρησιμοποιείται αν έχει πέσει ή παρουσιάζει ορατές ζημιές ή διαρροές.

σχετικά με το προαιρετικό διαθέσιμο απορρυπαντικό

- Χρησιμοποιείτε μόνο το απορρυπαντικό που περιλαμβάνεται στη συσκευασία ή έχετε προμηθευτεί από εμάς με παραγγελία.

Διαφορετικά, υπάρχει κίνδυνος πυρκαγιάς και έκρηξης! Ποτέ μην χρησιμοποιείτε απορρυπαντικά που περιέχουν αλκοόλη ή διαλυτικά (αραιωτικά, βενζίνη, ακετόνη), έντονα όξινα ή αλκαλικά ή άλλα διαβρωτικά απορρυπαντικά, ούτε κεριά, γυαλιστικά ή αποξεστικά μέσα.

■ Μην ρίχνετε στο δοχείο νερού ούτε απορρυπαντικά ούτε άλλα πρόσθετα, όπως οινόπνευμα, αρωματικά ή χημικά. Αυτά καθιστούν τη χρήση της συσκευής επισφαλή.

■ Φυλάτε το απορρυπαντικό σε σημείο στο οποίο δεν έχουν πρόσβαση παιδιά. Υπάρχει κίνδυνος δηλητηρίασης σε περίπτωση κατάποσης! Ιδίως μακριά από τα μάτια και τους βλεννογόνους.

■ Γεμίζετε προσεκτικά το δοχείο απορρυπαντικού. Εάν υπάρχει στην παράδοση, χρησιμοποιήστε για αυτό το δοχείο συμπλήρωσης που υπάρχει στη συσκευασία. Εάν έχετε ευαίσθητη επιδερμίδα, φοράτε γάντια κατά την πλήρωση.

■ Πλύνετε τα χέρια, μετά τον χειρισμό του απορρυπαντικού.

■ Προσέξτε επίσης τις υποδείξεις στη φιάλη του απορρυπαντικού.

■ Μην καθαρίζετε επιφάνειες, οι οποίες έρχονται σε επαφή με τρόφιμα, ούτε με τη συσκευή ούτε με το απορρυπαντικό.

■ Μην προσθέτετε ποτέ απορρυπαντικό στο δοχείο νερού.

σε περίπτωση βλάβης της συσκευής

Αν η συσκευή ή το καλώδιο ρεύματος έχουν υποστεί ζημιά, πρέπει να αντικατασταθούν από τον κατασκευαστή, το σέρβις του κατασκευαστή

ή από παρόμοια καταρτισμένο πρόσωπο, ώστε να αποφευχθούν ενδεχόμενοι κίνδυνοι.

■ Μην χρησιμοποιείτε τη συσκευή εάν έχει πέσει κάτω, έχει υποστεί ζημιά ή δεν είναι στεγανή, έχει βυθιστεί σε νερό ή έχει αφεθεί σε υπαίθριο χώρο.

■ Παραδώστε την ελαττωματική συσκευή για επισκευή σε εξειδικευμένο κατάστημα ή στο σέρβις της Dirt-Devil, > "Διεθνείς υπηρεσίες εξυπηρέτησης πελατών" στη σελίδα 2.

σχετικά με την προβλεπόμενη χρήση

Η συσκευή προορίζεται αποκλειστικά για οικιακή χρήση. Δεν είναι κατάλληλη για επαγγελματική χρήση. Χρησιμοποιείτε τη συσκευή αποκλειστικά για τον καθαρισμό επιφανειών με φυσιολογικό βαθμό ρύπανσης, που αντέχουν στην υψηλή θερμοκρασία, την πίεση και την υγρασία του καυτού ατμού. Με προσοχή και εμπειρία, η συσκευή μπορεί να χρησιμοποιηθεί και για το φρεσκάρισμα χαλιών, κουρτινών, ρούχων κτλ. Κάθε άλλη χρήση θεωρείται ως μη προβλεπόμενη και απαγορεύεται.

Απαγορεύεται ιδίως:

- Η χρήση
 - κοντά σε εκρήξιμες ή εύφλεκτες ουσίες ή δοχεία υπό πίεση
 - Κίνδυνος πυρκαγιάς, έκρηξης και διάρρηξης!
 - ως υγραντήρας χώρου ή θέρμανση χώρου
 - μη γνήσιων αξεσουάρ
 - Περιορισμός της ασφάλειας της συσκευής!

- σε εξωτερικό χώρο
→ Κίνδυνος καταστροφής από τη βροχή και τους ρύπους!
- Ο καθαρισμός με ατμό
 - ανθρώπων, ζώων ή φυτών καθώς και ενδυμάτων, όταν βρίσκονται ακόμη πάνω στο σώμα
 - επιφανειών που περιέχουν επιβλαβείς για την υγεία ουσίες. Ο θερμός ατμός μπορεί να απελευθερώσει αυτές τις ουσίες στο περιβάλλον.
 - υφασμάτων από ακρυλικό, dralon, βελούδο ή λινό. Μπορεί να υποστούν ζημιά.
 - γυάλινων επιφανειών που δεν έχουν υποστεί σκλήρυνση. Μπορεί να σπάσουν λόγω θερμικού σοκ.
 - δερμάτων, επίπλων, αγυάλιστων, βερνικωμένων, λαδωμένων ή κερωμένων ξύλινων πατωμάτων ή παρκέ, καθώς και επιφανειών από μαλακό ή γυαλιστερό πλαστικό. Μπορεί να υποστούν ζημιά.
- Η πλήρωση του δοχείου νερού με υγρά εκτός του κρύου νερού. Τα πρόσθετα στο δοχείο νερού καθιστούν ανασφαλή τη συσκευή. Το καυτό ή το βραστό νερό προκαλεί ζημιά στη συσκευή.
- Η χρήση της συσκευής με άδειο διπλό δοχείο ή χωρίς το καπάκι του δοχείου
- Η εισαγωγή αντικειμένων στα ανοίγματα της συσκευής
- Ιδιόχειρες επεμβάσεις επισκευής
→ Κίνδυνος τραυματισμού και άρση του δικαιώματος δωρεάν αντικατάστασης

σχετικά με την αποθήκευση

- Ο ατμοκαθαριστής δεν στέκεται μόνος του και πρέπει είτε να τον φυλάσσετε στην επίτοιχη βάση είτε να τον ακουμπάτε με ασφάλεια σε κάποιον τοίχο.
- Αποθηκεύετε τη συσκευή σε δροσερό, στεγνό χώρο, μακριά από την εμβέλεια παιδιών.
- Βεβαιωθείτε πριν από την αποθήκευση, ότι το διπλό δοχείο είναι άδειο και καθαρό.

σχετικά με τη διάθεση στα απορρίμματα

- Απορρίψτε τη συσκευή μετά το τέλος του κύκλου ζωής του με τρόπο φιλικό προς το περιβάλλον, > "Προστασία του περιβάλλοντος και απόρριψη" στη σελίδα 151.

Προετοιμασίες

Εξοικείωση με τη συσκευή

Το σετ περιέχει:

Εικ. **1** : ① Λαβή; ② Πλήκτρο απασφάλισης διπλού δοχείου; ③ Σώμα συσκευής; ④ Διπλό δοχείο; ⑤ Διάταξη γρήγορης απασφάλισης ατμοκαθαριστή χειρός; ⑥ Τηλεσκοπικός σωλήνας; ⑦ Συμπαγής βούρτσα; ⑧ Βάση ατμού; ⑨ Πέλα χαλιών; ⑩ Κουμπί ατμού; ⑪ Διακόπτης On/Off; ⑫ Διάταξη γρήγορης απασφάλισης καλωδίου; ⑬ Πεντάλ απασφάλισης τηλεσκοπικού σωλήνα; ⑭ Ενιοχυτής ατμού; ⑮ Επίτοιχη βάση; ⑯ Θήκη αξεσουάρ; ⑰ Αντάπτορας 360°; ⑱ Ακροφύσιο jet; ⑲ Μαλακή βούρτσα; ⑳ Ακροφύσιο δέσμης σημείου; ㉑ 2 x πανί από μικροΐνες; ㉒ Βελόνα καθαρισμού (προαιρετικά*)

Εικ. **2** : ① Μικρή έξοδος ατμού και απορρυπαντικού; ② Μέγιστη έξοδος ατμού και απορρυπαντικού; ③ Λίγος ατμός; ④ Μέγιστος ατμός; ⑤ Ενδεικτική λυχνία ετοιμότητας ατμού; ⑥ Πλήκτρο επιλογής προγράμματος; ⑦ Διακόπτης On/Off

Αποσυσκευασία και συναρμολόγηση

① Ελέγξτε αν είναι πλήρες το περιεχόμενο που αποσυσκευάσατε. Αν διαπιστώσετε κάποια ζημία που προκλήθηκε κατά τη μεταφορά ή ότι λείπει κάτι, απευθυνθείτε αμέσως στον προμηθευτή σας. ② Τοποθετήστε τον τηλεσκοπικό σωλήνα στη βάση ατμού (εικ. **3**). ③ Τοποθετήστε το σώμα της συσκευής στον τηλεσκοπικό σωλήνα (εικ. **4**).

Τοποθέτηση επίτοιχης βάσης

Η επίτοιχη βάση μπορεί να τοποθετηθεί είτε με βίδες είτε με αυτοκόλλητες ταινίες (εικ. **5** - **7**).

Τοποθέτηση με αυτοκόλλητες ταινίες

① Τοποθετήστε τον ατμοκαθαριστή στον τοίχο. Βεβαιωθείτε, ότι η βάση ατμού εφαρμόζει επίπεδα στο δάπεδο. ② Αφαιρέστε τις αυτοκόλλητες ταινίες (εικ. **5**). ③ Αναρτήστε την επίτοιχη βάση στον ατμοκαθαριστή. ④ Για να στερεώσετε την επίτοιχη βάση, πιέστε τη λαβή με την επίτοιχη βάση κόντρα στον τοίχο (εικ. **7**).

Τοποθέτηση με βίδες

① Αναρτήστε την επίτοιχη βάση στον ατμοκαθαριστή. ② Για να εντοπίσετε τη θέση της επίτοιχης βάσης, κρατήστε την επίτοιχη βάση με τον ατμοκαθαριστή κόντρα στον τοίχο. Βεβαιωθείτε, ότι η βάση ατμού εφαρμόζει επίπεδα στο δάπεδο και αφαιρέστε τώρα τον ατμοκαθαριστή, όσο κρατάτε την επίτοιχη βάση στη θέση της. ③ Στερεώστε την επίτοιχη βάση με τις βίδες της συσκευασίας (εικ. **6**).

Πλήρωση διπλού δοχείου



ΠΡΟΕΙΔΟΠΟΙΗΣΗ!

Καυτή επιφάνεια! Γεμίστε το διπλό δοχείο μόνο όταν έχει κρυώσει η συσκευή.

Αφαίρεση διπλού δοχείου

① Εάν πρέπει να γεμίσετε το διπλό δοχείο κατά τη διαδικασία καθαρισμού, απενεργοποιήστε τον ατμοκαθαριστή (εικ. **2**/⑦) και αφήστε τον να κρυώσει. ② Πατήστε το πλήκτρο απασφάλισης του διπλού δοχείου (εικ. **1**/②) και αφαιρέστε το διπλό δοχείο από το σώμα της συσκευής (εικ. **8**). ③ Τοποθετήστε το διπλό δοχείο σε μια επίπεδη επιφάνεια.

Πλήρωση νερού

ΥΠΟΔΕΙΞΗ:

Προσθέστε μόνο νερό στο δοχείο νερού. Μην ρίχνετε στο δοχείο νερού ούτε απορρυπαντικά ούτε άλλα πρόσθετα.

① Για να ανοίξετε το καπάκι του δοχείου νερού (εικ. **9**/②), τραβήξτε τη γλωττίδα του καπακιού. ② Γεμίστε το δοχείο νερού και κλείστε το δοχείο, πιέζοντας ξανά το καπάκι.

Πλήρωση απορρυπαντικού



ΠΡΟΣΟΧΗ!

Χρησιμοποιείτε αποκλειστικά απορρυπαντικό που έχετε προμηθευτεί από εμάς.

① Για να ανοίξετε το καπάκι του δοχείου απορρυπαντικού (εικ. **9**/①), τραβήξτε τη γλωττίδα του καπακιού. ② Γεμίστε το δοχείο απορρυπαντικού μέχρι τη γραμμή πλήρωσης με νερό. ③ Προσθέστε απορρυπαντικό, μέχρι να γεμίσει το δοχείο. ④ Κλείστε το δοχείο, πιέζοντας ξανά το καπάκι.

Τοποθέτηση διπλού δοχείου

① Βεβαιωθείτε ότι είναι σωστά τοποθετημένο το φίλτρο νερού (εικ. **10**). ② Τοποθετήστε το κάτω τμήμα του διπλού δοχείου στο σώμα της συσκευής στη διάταξη ασφάλισης, μέχρι να ακούσετε ένα κλικ.

Σύνδεση συσκευής στο ρεύμα

① Βεβαιωθείτε ότι ο ατμοκαθαριστής είναι απενεργοποιημένος (εικ. **2**/⑦). ② Ξετυλίξτε τελείως το καλώδιο από τις διατάξεις γρήγορης απασφάλισης (εικ. **1**/⑫). ③ Συνδέστε το φις σε μια πρίζα.

Καθαρισμός με ατμό



ΠΡΟΕΙΔΟΠΟΙΗΣΗ!

Ιδιαίτερη προσοχή στον καθαρισμό σε σκάλες.



ΠΡΟΣΟΧΗ!

Σκουπίστε τα χαλιά σας σχολαστικά πριν από τον καθαρισμό με ατμό και βεβαιωθείτε ότι το σκληρό δάπεδο είναι καθαρό και χωρίς κόκκους ρύπων.

ΥΠΟΔΕΙΞΗ:

Όταν ο ατμοκαθαριστής υπερθερμαίνεται, σβήνει: Απενεργοποιήστε τον και αφήστε τον να κρυώσει τουλάχιστον 2 έως 4 ώρες.

Καθαρισμός σκληρών δαπέδων



ΠΡΟΣΟΧΗ!

Στο σκληρό δάπεδο υπάρχει κίνδυνος ολίσθησης από τον ατμό. Πριν πατήσετε πάνω σε καθαρισμένα δάπεδα, περιμένετε μέχρι να στεγνώσουν τελείως.



ΠΡΟΣΟΧΗ!

Μην χρησιμοποιείτε τον ατμοκαθαριστή ποτέ χωρίς πανί μικροϊνών τοποθετημένο στη βάση ατμού.



ΠΡΟΣΟΧΗ!

Δεν αντέχουν όλες οι επενδύσεις δαπέδου τον ατμό και την υγρασία. Ρωτήστε τον κατασκευαστή της επένδυσής του δαπέδου και ζητήστε την επιβεβαίωση της συμβατότητας. Διαφορετικά μπορεί να υποστεί ζημιά το δάπεδο.

στη μέγιστη δέσμη ατμού χωρίς απορρυπαντικό. Για να αλλάξετε τη δέσμη ατμού, πατήστε το πλήκτρο επιλογής προγράμματος (εικ. 2/6), μέχρι να ανάψει το σχετικό πρόγραμμα (εικ. 2/1 – 4):

- ① Μικρή έξοδος ατμού και απορρυπαντικού;
- ② Μέγιστη έξοδος ατμού και απορρυπαντικού;
- ③ Λίγος ατμός; ④ Μέγιστος ατμός.
- ⑤ Βάλτε το ένα πόδι στη βάση ατμού και τραβήξτε τη λαβή προς τα πίσω (εικ. 12). ⑥ Για να παράγετε ριπές ατμού, πατήστε το πλήκτρο ατμού (εικ. 1/10). Για να μην υγρανθεί υπερβολικά το δάπεδο, μην πατάτε συνεχώς το πλήκτρο ατμού.
- ⑦ Μετακινήστε τον ατμοκαθαριστή αργά προς τα εμπρός και προς τα πίσω πάνω από το δάπεδο (εικ. 12). ⑧ Εάν χρειάζεστε συμπυκνωμένο ατμό, ενεργοποιήστε τον ενισχυτή ατμού (εικ. 1/14) και πατήστε στη συνέχεια το πλήκτρο ατμού. Τα καλύτερα αποτελέσματα τα έχετε στη λειτουργία "Μέγιστος ατμός + Απορρυπαντικό". Για να απενεργοποιήσετε τον ενισχυτή ατμού, πατήστε ξανά τον ενισχυτή ατμού (εικ. 1/14). ⑨ Φέρτε τον διακόπτη On/Off μετά τον καθαρισμό στη θέση 'Off' (εικ. 2/7). → Ο ατμοκαθαριστής κρυώνει, η ένδειξη ετοιμότητας ατμού σβήνει. ⑩ Τραβήξτε το φιν από την πρίζα. ⑪ Όταν κρυώσει ο ατμοκαθαριστής, πιέστε τη μία γωνία του πανιού μικροϊνών με το πόδι προς τα κάτω και ανασηκώστε τον ατμοκαθαριστή, για να αποσυνδέσετε το πανί. ⑫ Αφήστε το πανί μικροϊνών να στεγνώσει ή πλύντε το.

Χρήση συμπαγούς βούρτσας

Για να φτάνετε σε γωνίες και σε δυσπρόσιτα σημεία, μπορείτε να χρησιμοποιήσετε την ενσωματωμένη συμπαγής βούρτσα. ① Στερεώστε το εξωτερικό πέλμα με μια βάση και τραβήξτε τον ατμοκαθαριστή από το εξωτερικό πέλμα (εικ. 13). ② Καθαρίστε το δάπεδο στα δυσπρόσιτα σημεία, βλέπε > "Καθαρισμός σκληρών δαπέδων" στη σελίδα 157. ③ Για να τοποθετήσετε ξανά το πέλμα, τοποθετήστε το πέλμα και πιέστε τον ατμοκαθαριστή με τη συμπαγή βούρτσα στο πέλμα (εικ. 13).

- ① Τοποθετήστε στο δάπεδο το πανί μικροϊνών με τη λευκή πλευρά προς τα επάνω. Τοποθετήστε το ακροφύσιο δαπέδου πάνω στο πανί μικροϊνών και βεβαιωθείτε ότι καλύπτει ολόκληρη τη βάση ατμού (εικ. 11). ② Συνδέστε το φιν σε μια πρίζα. ③ Φέρτε τον διακόπτη On/Off στη θέση 'On' (εικ. 2/7). → Η ένδειξη ετοιμότητας ατμού ανάψει. Ο ατμοκαθαριστής αρχίζει να προθερμαίνεται. Μόλις η ένδειξη ετοιμότητας ατμού ανάψει με πράσινο χρώμα, ο ατμοκαθαριστής είναι έτοιμος για χρήση. ④ Ο ατμοκαθαριστής είναι ρυθμισμένος αυτόματα

Φρεσκάρισμα χαλιών



ΠΡΟΣΟΧΗ!

Μην χρησιμοποιείτε τον ατμοκαθαριστή ποτέ χωρίς πανί μικροϊνών τοποθετημένο στη βάση ατμού. Χρησιμοποιήστε το πέλμα χαλιών μόνο για το φρεσκάρισμα χαλιών.

Βλέπε > "Καθαρισμός σκληρών δαπέδων" στη σελίδα 157. Χρησιμοποιήστε επιπρόσθετα το πέλμα χαλιών.

1 Εισαγάγετε τη βάση ατμού με το πανί μικροϊνών μπροστά στο πέλμα χαλιών (εικ. **14**). Πιέστε στη συνέχεια το πίσω τμήμα της βάσης ατμού στον σφιγκτήρα. **2** Όταν κρυσώσει ο ατμοκαθαριστής, πιέστε τον σφιγκτήρα με το ένα πόδι προς τα κάτω και ανασηκώστε τον ατμοκαθαριστή, για να αφαιρέσετε το πέλμα χαλιών.

Χρήση ατμοκαθαριστή χωρίς βάση ατμού

1 Πατήστε το πεντάλ απασφάλισης τηλεσκοπικού σωλήνα (εικ. **1/13**) και αφαιρέστε τον τηλεσκοπικό σωλήνα με το σώμα της συσκευής. **2** Τοποθετήστε το αξεσουάρ που επιθυμείτε > "Χρήση αξεσουάρ" στη σελίδα 158. **3** Όταν χρησιμοποιείτε τον αντάπτορα 360°, περιστρέψτε τον αντάπτορα 360° δεξιόστροφα στον τηλεσκοπικό σωλήνα, μέχρι να ακούσετε ένα κλικ (εικ. **16**). **4** Μπορείτε να χρησιμοποιήσετε τον τηλεσκοπικό σωλήνα σε διάφορα ύψη και σε διάφορες γωνίες. Καθαρίστε τα σημεία που επιθυμείτε, βλέπε > "Καθαρισμός σκληρών δαπέδων" στη σελίδα 157. **5** Για να παράγετε ριπές ατμού, πατήστε το πλήκτρο ατμού (εικ. **1/10**). **6** Φέρτε τον διακόπτη On/Off μετά τον καθαρισμό στη θέση 'Off' (εικ. **2/7**). → Ο ατμοκαθαριστής κρυσώνει, η ένδειξη ετοιμότητας ατμού σβήνει. **7** Τραβήξτε το φιν από την πρίζα. **8** Όταν κρυσώσει ο ατμοκαθαριστής, αφαιρέστε το αξεσουάρ.

Χρήση συσκευής ως ατμοκαθαριστή χειρός

1 Πατήστε τη διάταξη γρήγορης απασφάλισης ατμοκαθαριστή χειρός (εικ. **1/5**) και ανασηκώστε το σώμα της συσκευής από τον τηλεσκοπικό σωλήνα (εικ. **17**). **2** Ακουμπήστε τον τηλεσκοπικό σωλήνα με τη βάση ατμού κόντρα σε τοίχο. **3** Τοποθετήστε το αξεσουάρ που επιθυμείτε, > "Χρήση αξεσουάρ" στη σελίδα 158. **4** Όταν χρησιμοποιείτε τον αντάπτορα 360°, περιστρέψτε τον αντάπτορα 360° δεξιόστροφα στον ατμοκαθαριστή χειρός, μέχρι να ακούσετε ένα κλικ (εικ. **16**). **5** Καθαρίστε τα σημεία που επιθυμείτε, βλέπε > "Καθαρισμός σκληρών δαπέδων" στη σελίδα 157. **6** Για να παράγετε ριπές ατμού, πατήστε το πλήκτρο ατμού (εικ. **1/10**). **7** Φέρτε τον διακόπτη On/Off μετά τον καθαρισμό στη θέση 'Off' (εικ. **2/7**). → Ο ατμοκαθαριστής κρυσώνει, η ένδειξη

ετοιμότητας ατμού σβήνει. **8** Τραβήξτε το φιν από την πρίζα. **9** Όταν κρυσώσει ο ατμοκαθαριστής, αφαιρέστε το αξεσουάρ.

Χρήση αξεσουάρ

Χρήση αντάπτορα 360° με ακροφύσιο jet ή μαλακή βούρτσα

1 Ενώστε με πίεση το ακροφύσιο jet ή τη μαλακή βούρτσα στον αντάπτορα 360°, μέχρι να ακούσετε ένα κλικ (εικ. **15**). **2** Για να αλλάξετε τη γωνία του εξαρτήματος, τραβήξτε προς τα εμπρός τον περιστρεφόμενο αυχένα και περιστρέψτε το εξάρτημα προς την επιθυμητή κατεύθυνση (εικ. **18/1** – **4**). **3** Για να αφαιρέσετε το εξάρτημα, πατήστε τη γλωττίδα απασφάλισης. **4** Για να αφαιρέσετε τον αντάπτορα 360°, σπρώξτε το κουμπί απασφάλισης προς τα εμπρός και περιστρέψτε τον αντάπτορα 360° αριστερόστροφα (εικ. **16**).

Χρήση ακροφυσίου δέσμης σημείου

1 Τοποθετήστε το ακροφύσιο δέσμης σημείου χωρίς τον αντάπτορα 360° κατευθείαν στον ατμοκαθαριστή χειρός ή στον τηλεσκοπικό σωλήνα (εικ. **15**).

Αποθήκευση της συσκευής



ΠΡΟΣΟΧΗ!

Μην αποθηκεύετε τον ατμοκαθαριστή ποτέ με τοποθετημένο πανί μικροϊνών. Αποθηκεύστε τον πάνω σε μια επιφάνεια ανθεκτική στην υγρασία.

1 Τοποθετήστε τον ατμοκαθαριστή στην επίτοιχη βάση (εικ. **7**). **2** Αποσυνδέστε το φιν από την πρίζα και τυλίξτε το καλώδιο στις διατάξεις γρήγορης απασφάλισης καλωδίου (εικ. **1/12**).

Συντήρηση συσκευής

Άδειασημα διπλού δοχείου



ΠΡΟΕΙΔΟΠΟΙΗΣΗ!

Καυτή επιφάνεια! Αδειάζετε το διπλό δοχείο μόνο, όταν έχει κρυσώσει ο ατμοκαθαριστής.

1 Αφαιρέστε το διπλό δοχείο, > "Αφαίρεση διπλού δοχείου" στη σελίδα 156. **2** Χύστε το νερό που έχει περισσέψει στον νιπτήρα. **3** Ξεπλύνετε το δοχείο απορρυπαντικού με νερό και κλείστε ξανά τα δύο δοχεία. **4** Τοποθετήστε ξανά το διπλό δοχείο στον ατμοκαθαριστή.

Πλύση πανιού μικροϊών και υφασμάτινου πανιού



ΠΡΟΣΟΧΗ!

Μην χρησιμοποιείτε λευκαντικό ή μαλακτικό, όταν πλένετε το πανί μικροϊών ή το υφασμάτινο πανί.

- 1 Πλύνετε το πανί μικροϊών στο πλυντήριο ρούχων (μέγ. 40 °C) ή πλύνετε το υφασμάτινο πανί στο χέρι.
- 2 Αφήστε το πλυμένο πανί να στεγνώσει τελείως τουλάχιστον 24 ώρες.

Καθαρισμός συμπαγούς βούρτσας

- 1 Πατήστε το κουμπί απασφάλισης για τον τηλεσκοπικό σωλήνα και αφαιρέστε τον τηλεσκοπικό σωλήνα με το σώμα της συσκευής.
- 2 Τραβήξτε τη συμπαγή βούρτσα από το πέλμα.
- 3 Πλύνετε τη συμπαγή βούρτσα κάτω από τρεχούμενο νερό (μέγ. 40 °C).
- 4 Αφήστε την πλυμένη βούρτσα να στεγνώσει τελείως τουλάχιστον 24 ώρες.

Αντικατάσταση φίλτρου νερού



ΠΡΟΣΟΧΗ!

Χρησιμοποιείτε τον ατμοκαθαριστή μόνο με φίλτρο νερού. Ανάλογα με τη σκληρότητα του νερού και τη συχνότητα χρήσης πρέπει να αντικαθιστάτε το φίλτρο κάθε 3 έως 6 μήνες.

- 1 Αφαιρέστε το διπλό δοχείο, > "Αφαίρεση διπλού δοχείου" στη σελίδα 156.
- 2 Τραβήξτε το φίλτρο νερού προς τα εμπρός (εικ. 10).
- 3 Τοποθετήστε το καινούργιο φίλτρο νερού, εισάγοντάς το στο άνοιγμα.
- 4 Επανατοποθετήστε το διπλό δοχείο.

Αντιμετώπιση εμφράξεων



ΠΡΟΣΟΧΗ!

Μην χρησιμοποιείτε αιχμηρά αντικείμενα για να αντιμετωπίσετε εμφράξεις.

- 1 Τοποθετήστε το σώμα της συσκευής σε μια επίπεδη επιφάνεια.
- 2 Εισάγετε τη βελόνα καθαρισμού στο ακροφύσιο και μετακινήστε τη εμπρός και πίσω, για να ξεβουλώσει (εικ. 19).
- 3 Όταν ξεβουλώσει, αφαιρέστε τη ράβδο αλάτων και χτυπήστε το σώμα της συσκευής προσεκτικά κάθετα κόντρα σε μια σκληρή επιφάνεια, για να αφαιρέσετε τα υπολείμματα των ρύπων (εικ. 20).

Αξεσουάρ και ανταλλακτικά

Επισκεφθείτε μας στο διαδικτυο στη διεύθυνση: www.dirtdevil.de

Στον ιστότοπό μας θα βρείτε μια μεγάλη επιλογή ανταλλακτικών & αξεσουάρ καθώς και έξυπνες & πρακτικές συμβουλές για το προϊόν Dirt-Devil.

Αντιμετώπιση προβλημάτων



ΠΡΟΕΙΔΟΠΟΪΣΗ!

Πριν ξεκινήσετε την αναζήτηση προβλημάτων, απενεργοποιήστε τη συσκευή. Μην χρησιμοποιείτε ποτέ μια ελαττωματική συσκευή.

Πριν απευθυνθείτε στο σέρβις της Dirt-Devil ή στείλετε τη συσκευή στο σέρβις της Dirt-Devil, θα βρείτε πολλές πρόσθετες υποδείξεις για λύση και αντιμετώπιση προβλημάτων στην ενότητα σέρβις του ιστοτόπου μας.

www.dirtdevil.de/international-service

Vă mulțumim!

Ne bucurăm că v-ați decis să achiziționați un produs Dirt-Devil. Vă dorim să utilizați cu multă plăcere aparatul și vă mulțumim că l-ați achiziționat!

Alte informații cu privire la produs, găsiți în aceste instrucțiuni de utilizare și pe pagina noastră web www.dirtdevil.de. Puteți contacta serviciul nostru pentru clienți, la datele de contact prezentate la pagina 2.

Date tehnice

| Tip aparat | Echipament de curățare cu abur |
|---|--------------------------------|
| Denumire model, model | DD303, DD303(0-9) |
| Tensiune | 220 – 240 V ~, 50 Hz |
| Consum de putere | 1600 W |
| Volum rezervor de apă | 0,3 l |
| Greutate corp aparat | 2,1 kg |
| Greutate totală, cu tubul telescopic, duza de pardoseală și piesa glisantă pentru covoare | 3,4 kg |
| Lungimea cablului electric de alimentare | 8 m |

Protecția mediului și eliminarea la deșeuri



Aparatul nu se elimină la deșeuri prin gunoiul menajer. Administrația locală sau distribuitorul vă vor informa cu privire la eliminarea la deșeuri în mod reglementar.

Garanție

Dacă ați achiziționat aparatul în calitate de consumator în cadrul Uniunii Europene, atunci drept standard minim de garanție este aplicabilă, după caz, legislația națională prin care a fost implementată Directiva europeană 2011/83/UE. Pentru țările care nu sunt membre UE, sunt valabile revendicările minime specifice țării respective privind garanția.



IPX4

Clasă de protecție I, IPX4 (protejat împotriva stropilor de apă)



AVERTIZARE – Abur fierbinte! Pericol de opărire.



Ne rezervăm dreptul la modificări tehnice și de design, în cursul îmbunătățirii continue a produsului.

© Royal Appliance International GmbH

INSTRUCȚIUNI DE SIGURANȚĂ

referitor la instrucțiunile de utilizare

Înainte de a utiliza aparatul, citiți în totalitate aceste instrucțiuni de utilizare. Păstrați cu grijă aceste instrucțiuni de utilizare. În cazul în care dați aparatul unui terț, vă rugăm să îi dați și aceste instrucțiuni de utilizare. Nerespectarea acestor instrucțiuni de utilizare poate să conducă la vătămări corporale grave sau deteriorări ale aparatului. Nu răspundem pentru pagubele rezultate în urma nerespectării acestor instrucțiuni de utilizare.

Indicațiile importante din afara acestui capitol sunt marcate după cum urmează:

AVERTIZARE!

Avertizează cu privire la pericole pentru sănătatea dvs. și indică posibile riscuri de vătămare corporală.

ATENȚIE!

Indică posibile situații periculoase pentru aparat și alte obiecte.

INDICAȚIE

Evidențiază recomandări și informații.

Puteți descărca aceste instrucțiuni de utilizare și de pe site-ul nostru web:

www.dirtdevil.de

referitor la anumite grupe de persoane

- Acest aparat poate fi folosit de persoanele cu capacitate fizică, senzorială sau mentală limitată sau cărora le lipsește experiența și nu au cunoștințele necesare, numai dacă sunt supravegheate sau au primit instrucțiuni despre modul în care se utilizează aparatul în siguranță și înțeleg pericolele care rezultă din aceasta.

- Este interzisă utilizarea materialelor de ambalaj și a pieselor mici pentru joacă. Există pericol de sufocare.
- Curățarea și efectuarea întreținerii de către utilizator le sunt interzise copiilor fără supraveghere. Copiii nu au voie să se joace cu aparatul.
- Țineți copii la distanță față de aparat, atunci când acesta este în funcțiune, conectat la priză sau lăsat să se răcească.
- Persoanele care suferă de tulburare a sensibilității, în special prezintă o sensibilitate redusă la diferențe de temperatură, trebuie să fie mult mai atente la utilizarea acestui aparat.

referitor la aburul fierbinte

AVERTIZARE!

Abur fierbinte și suprafețe fierbinți! Pericol de opărire.

- Nu îndreptați niciodată jetul de abur înspre persoane, animale sau plante. Îndreptați întotdeauna jetul de abur numai pe suprafața de curățat. Aveți grijă în permanență ca niciodată jetul de abur să nu fie îndreptat înspre părți ale corpului.
- Nu îndreptați jetul de abur spre aparate electrice, prize, cabluri, etc. Există pericol de electrocutare.
- Nu utilizați aparatul pentru curățarea recipientelor aflate sub presiune, a recipientelor care sunt umplute cu lichide sau al căror conținut nu îl cunoașteți. Există pericol de plesnire și de explozie.
- Lăsați ca aparatul și accesoriile să se răcească, înainte de a le atinge. Transportați aparatul numai de mânerul prevăzut pentru aceasta.

■ Aveți grijă, să nu utilizați aparatul prea mult într-un loc sau cu un pad din microfibră umed sau ud. În caz contrar, se poate deteriora stratul de bază. În timpul lucrărilor de curățare și după aceea, asigurați o bună aerisire.

■ În caz de dubiu, dacă acoperirea pardoselii este adecvată pentru curățarea cu abur, întrebați mai întâi producătorul și lăsați să vi se confirme compatibilitatea. În caz contrar, se poate deteriora stratul de bază. Testați aparatul într-un loc care nu este la vedere.

referitor la alimentarea cu energie electrică

Aparatul funcționează cu curent electric. În principiu, la acesta există pericolul unei electrocutări.

În acest sens, aveți grijă la următoarele:

■ Nu îndreptați niciodată jetul de abur spre aparate care conțin componente electronice, cum ar fi de exemplu interiorul cuptorului. Feriți jetul de abur de prize și de cablul electric de alimentare. Prizele și cablul electric de alimentare trebuie ferite de contactul cu căldura sau aburul. În caz contrar, cablul electric de alimentare poate fi deteriorat, ceea ce poate conduce la o electrocutare.

■ Nu imersați niciodată aparatul în apă sau alte lichide.

■ Rezervorul dublu se umple exclusiv, după terminarea procesului de curățare și când ștecherul este scos din priză. Aveți grijă, ca celelalte componente ale aparatului să rămână uscate.

■ După utilizare și înainte de întreținere, scoateți ștecherul din priză.

■ Nu transportați niciodată aparatul ținându-l de cablul electric de alimentare. Înainte de

utilizare, derulați mereu complet cablul de alimentare electric.

■ Dacă doriți să scoateți cablul electric de alimentare din priză, trageți întotdeauna direct de ștecher. Nu trageți niciodată de cablul electric de alimentare.

■ Cablul electric de alimentare nu trebuie să stea îndoit, să fie prins între obiecte, să se calce pe el, să ajungă în contact cu surse de căldură sau să fie o sursă de împiedicare.

■ Înainte de utilizare, verificați cablul electric de alimentare să nu fie eventual deteriorat. Nu utilizați un aparat cu cablul sau ștecherul defect.

■ Dacă utilizați un cablu prelungitor, utilizați numai cabluri prelungitoare care sunt verificate din punct de vedere al siguranței de funcționare, protejate contra stropilor de apă, simple (fără prize multiple), care sunt concepute pentru consumul de putere ridicat al aparatului.

■ Înainte de curățarea sau întreținerea aparatului, asigurați-vă că aparatul este deconectat și ștecherul scos din priză.

■ Nu lăsați aparatul nesupravegheat, atâta timp cât ștecherul este în priză.

■ Este interzisă utilizarea aparatului, dacă acesta a căzut sau dacă prezintă deteriorări vizibile sau neetanșetăți.

referitor la agentul de curățare disponibil opțional

■ Utilizați numai agentul de curățare livrat odată cu produsul sau cel obținut printr-o comandă ulterioară de la noi. În caz contrar, există pericol de incendiu și de explozie! Nu utilizați niciodată substanțe de curățare care conțin alcool sau solvenți (diluante, benzină, acetona), substanțe de curățare puternic acide sau alcaline sau

alte substanțe de curățare agresive, cum ar fi ceruri, substanțe de lustruire sau abrazive.

■ Nu introduceți în rezervorul de apă, nici substanțe de curățare și nici alte adaosuri, cum ar fi alcool, parfumuri sau substanțe chimice. Acestea fac nesigură utilizarea echipamentului.

■ Păstrați agentul de curățare într-un loc inaccesibil pentru copii. În caz de îngurgitare există pericol de otrăvire! Acesta se va ține departe de ochi și de mucoase.

■ Aceasta se va turna cu grijă în rezervorul pentru substanța de curățare. Dacă este conținut în pachetul livrat, utilizați pentru aceasta recipientul de reumplere livrat. Dacă aveți pielea sensibilă, utilizați la umplere mănuși de protecție.

■ Spălați-vă pe mâini, după ce ați umblat cu agentul de curățare.

■ Respectați și indicațiile de pe sticla agentului de curățare.

■ Suprafețele care vin în contact cu alimente, nu se curăță nici cu aparatul și nici cu agentul de curățare.

■ Nu turnați niciodată agentul de curățare în rezervorul de apă.

în cazul aparatului defect

Dacă aparatul sau cablul electric de alimentare este deteriorat, atunci trebuie să fie înlocuit de către producător sau de serviciul pentru clienți al acestuia, ori de către o persoană cu calificare similară, pentru a se evita orice pericol.

■ Nu utilizați aparatul dacă acesta a căzut pe jos, este deteriorat sau neetanș, a fost imersat în apă sau lăsat în aer liber.

■ Dați aparatul defect spre reparare, unei

întreprinderi de specialitate autorizate sau serviciului pentru clienți al firmei Dirt-Devil, > „International Services“ de la pagina 2.

referitor la utilizarea conformă cu destinația

Aparatul trebuie să fie utilizat numai în scop casnic. El nu este destinat utilizării în scop profesional. Utilizați aparatul în exclusivitate pentru curățarea suprafețelor cu un grad normal de murdărire, care sunt rezistente la temperatura înaltă, presiunea și umiditatea aburului fierbinte.

La o utilizare corespunzător de precaută și experimentată, aparatul poate fi utilizat și pentru reîmprospătarea covoarelor, perdelelor, îmbrăcămintei, etc. Orice altă utilizare în afară de acestea, nu este conformă cu destinația și, prin urmare, este interzisă.

Se interzice, în special:

■ Utilizarea

– în apropierea substanțelor explozive sau ușor inflamabile, sau a recipientelor aflate sub presiune

→ Pericol de incendiu, de explozie și de plesnire!

– ca umidificator al încăperilor sau pentru încălzirea încăperilor

– accesoriilor care nu sunt originale

→ Prejudicierea siguranței aparatului!

– în aer liber

→ Pericol de distrugere, datorită ploii și murdăriei!

■ Curățarea cu abur a

– persoanelor, animalelor sau a plantelor, precum și a pieselor de îmbrăcăminte care se află încă pe corp

- suprafețelor care conțin substanțe periculoase pentru sănătate. Aburul fierbinte poate pune în libertate aceste substanțe.
- materialele textile din acril, dralon, catifea sau pânză. Ele s-ar putea deteriora.
- suprafețelor din sticlă netratată. Ele s-ar putea sparge datorită șocului termic.
- pielii, mobilei, dușumelei din lemn sau a parchetului, nesigilat, lăcuit, tratat cu ulei sau vâcsuit, precum și a suprafeței din material plastic moale sau lucios. Ele s-ar putea deteriora.
- Umplerea rezervorului de apă cu alte lichide decât apă rece. Adaosurile în rezervorul de apă fac nesigură utilizarea aparatului. Apa fierbinte sau clocotitoare deteriorează aparatul.
- Utilizarea aparatului cu rezervorul dublu gol sau fără capacul rezervorului
- Introducerea obiectelor în orificiile aparatului
- Intervenții de reparații pe cont propriu
→ Pericol de vătămare și pierderea dreptului la o înlocuire gratuită

referitor la depozitare

- Echipamentul de curățare cu abur nu este de sine stătător și trebuie păstrat fie în suportul de pe perete, fie rezemat în siguranță, de un perete.
- Depozitați aparatul într-un spațiu răcoros, uscat și inaccesibil pentru copii.
- Înainte de depozitare, asigurați-vă că rezervorul dublu este gol și curat.

referitor la eliminarea la deșeuri

- După terminarea duratei de viață a aparatului, eliminați-l la deșeuri, în mod ecologic, > "Protecția mediului și eliminarea la deșeuri" la pagina 160.

Pregătiri

Prezentarea aparatului

Pachetul livrat:

Fig. 1 : ① Mâner; ② Buton de deblocare rezervor dublu; ③ Corp aparat; ④ Rezervor dublu; ⑤ Deblocare rapidă echipament manual de curățare cu abur; ⑥ Tub telescopic; ⑦ Perie compactă; ⑧ Talpă ieșire abur; ⑨ Piesă glisantă pentru covoare; ⑩ Buton pentru abur; ⑪ Întrerupător Pornit / Oprit; ⑫ Deblocare rapidă cablu; ⑬ Pedală de deblocare tub telescopic; ⑭ Abur extra (booster); ⑮ Suport pentru perete; ⑯ Sac accesorii; ⑰ Adaptor 360°; ⑱ Duză pentru jet; ⑲ Perie moale; ⑳ Duză jet punctiform; ㉑ 2 x pad din microfibră; ㉒ Ac de curățare (opțional*)

Fig. 2 : ① Evacuare redusă abur și agent de curățare; ② Evacuare maximă abur și agent de curățare; ③ Abur redus; ④ Abur maxim; ⑤ Indicator de disponibilitate abur; ⑥ Buton de selectare program; ⑦ Întrerupător Pornit / Oprit

Despachetare și montare

① Verificați conținutul despachetat, cu privire la complexitate. Dacă ați observat o deteriorare în timpul transportului sau în cazul că lipsește ceva, vă rugăm să vă adresați imediat comerciantului dvs.

② Introduceți tubul telescopic pe talpa de ieșire abur (fig. 3). ③ Introduceți corpul aparatului pe tubul telescopic (fig. 4).

Montarea suportului pentru perete

Suportul pentru perete poate fi montat fie cu șuruburi, fie cu benzi adezive (fig. 5 – 7).

Montarea cu benzi adezive

① Poziționați echipamentul de curățare cu abur pe perete. Aveți grijă ca talpa de ieșire abur să fie plasată plan, pe pardoseală. ② Îndepărtați benzile adezive (fig. 5). ③ Fixați suportul de perete pe echipamentul de curățare cu abur. ④ Pentru a fixa suportul de perete, presați mânerul cu suportul de perete, de perete (fig. 7).

Montarea cu șuruburi

① Fixați suportul de perete pe echipamentul de curățare cu abur. ② Pentru a determina poziția suportului de perete, apropiați suportul de perete cu echipamentul de curățare cu abur de perete. Aveți grijă ca talpa de ieșire abur să fie plasată plan pe pardoseală și îndepărtați acum echipamentul de curățare cu abur, în timp ce mențineți în poziție suportul de perete. ③ Fixați suportul de perete, pe perete, cu ajutorul șuruburilor livrate (fig. 6).

Umplerea rezervorului dublu



Suprafață fierbinte! Umpleți rezervorul dublu, de abia după ce aparatul s-a răcit.

Îndepărtarea rezervorului dublu

① Dacă rezervorul dublu trebuie umplut în timpul procesului de curățare, deconectați echipamentul de curățare cu abur (fig. 2/⑦) și lăsați-l să se răcească. ② Apăsăți butonul de deblocare Rezervor dublu (fig. 1/②) și îndepărtați rezervorul dublu din corpul aparatului (fig. 8). ③ Depuneți rezervorul dublu pe o suprafață plană.

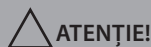
Umplerea cu apă

INDICAȚIE:

Umpleți exclusiv cu apă rezervorul de apă. Nu introduceți în rezervorul de apă, nici substanțe de curățare și nici agenți de curățare sau alte adaosuri.

① Pentru a deschide capacul rezervorului de apă (fig. 9/②), trageți de limba capacului rezervorului. ② Umpleți rezervorul de apă și închideți rezervorul, prin apăsarea din nou a capacului rezervorului, pe acesta.

Umplerea cu agent de curățare



Utilizați în exclusivitate agentul de curățare pe care l-ați achiziționat prin noi.

① Pentru a deschide capacul rezervorului pentru agentul de curățare, (fig. 9/①), trageți de limba capacului rezervorului. ② Umpleți rezervorul pentru agentul de curățare cu apă, până la linia de umplere. ③ Adăugați agent de curățare, până când rezervorul este plin. ④ Închideți rezervorul, prin apăsarea din nou a capacului rezervorului, pe acesta.

Introducerea rezervorului dublu

① Asigurați-vă, că filtrul pentru apă este introdus corect (fig. 10). ② Poziționați partea inferioară a rezervorului dublu în corpul aparatului și împingeți rezervorul dublu în sistemul de blocare, până când auziți un clic.

Conectarea aparatului la curentul electric

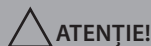
① Asigurați-vă, că echipamentul de curățare cu abur este deconectat (fig. 2/⑦). ② Derulați cablul complet pe elementele de deblocare rapidă (fig. 1/⑫). ③ Introduceți ștecherul într-o priză.

Curățarea cu abur



AVERTIZARE!

Fiți foarte atenți, în special la curățarea treptelor.



ATENȚIE!

Înainte de curățarea cu abur, aspirați temeinic covoarele și asigurați-vă că pardoselile dure sunt libere de particule dure de murdărie.

INDICAȚIE:

Dacă echipamentul de curățare cu abur se supraîncălzește, acesta se oprește: Deconectați-l și lăsați-l să se răcească cel puțin 2 până la 4 ore.

Curățarea pardoselilor dure



ATENȚIE!

Datorită aburului, pe pardoseli dure există pericol de alunecare. Înainte de a călca pe pardoselile curățate, așteptați ca acestea să fi complet uscate.



ATENȚIE!

Nu utilizați niciodată echipamentul de curățare cu abur fără un pad din microfibră aplicat pe talpa de ieșire abur.



ATENȚIE!

Nu toate pardoselile rezistă la abur și la umezeală. Întrebați la producătorul pardoselii și lăsați să vi se confirme compatibilitatea. În caz contrar, se poate deteriora pardoseala.

1 Aplicați padul din microfibră de așa manieră pe podea, încât partea albă să fie orientată înspre în sus. Amplasați duza de pardoseală pe padul din microfibră și asigurați-vă, că acesta acoperă toată talpa de ieșire abur (fig. 11). **2** Introduceți ștecherul într-o priză. **3** Poziționați întrerupătorul Pornit / Oprit pe poziția 'Pornit' (fig. 2/7). → Indicatorul de disponibilitate abur luminează. Echipamentul de curățare cu abur începe cu încălzirea. De îndată ce indicatorul de disponibilitate abur luminează verde, echipamentul de curățare cu abur este gata de funcționare. **4** Echipamentul de curățare cu abur este reglat în mod automat pe jetul de abur maxim, fără agent de curățare. Pentru a modifica jetul de abur, apăsați pe butonul

de selectare a programului (fig. 2/6), până când programul corespunzător luminează (fig. 2/1 - 4):

- ① Evacuare redusă abur și agent de curățare;
- ② Evacuare maximă abur și agent de curățare;
- ③ Abur redus; ④ Abur maxim.

5 Dispuneți piciorul pe talpa de ieșire abur și trageți de mâner, înspre în spate (fig. 12). **6** Pentru a produce jeturi de abur, apăsați butonul pentru abur (fig. 1/10). Pentru a nu umezi prea tare pardoseala, nu apăsați în mod continuu butonul pentru abur.

7 Deplasați echipamentul de curățare cu abur, lent, în față și în spate, pe pardoseală (fig. 12). **8** Atunci când aveți nevoie de abur concentrat, activați aburul extra (booster) (fig. 1/14), iar apoi acționați butonul pentru abur. Cele mai bune rezultate le obțineți în regimul "Abur maxim + agent de curățare". Pentru a dezactiva aburul extra (booster), apăsați din nou pe Abur extra (booster) (fig. 1/14). **9** După curățare, poziționați întrerupătorul Pornit / Oprit pe poziția 'Oprit' (fig. 2/7). → Echipamentul de curățare cu abur se răcește, indicatorul de disponibilitate abur se stinge. **10** Scoateți ștecherul din priză. **11** Atunci când echipamentul de curățare cu abur s-a răcit, puneți un picior pe un colț al padului din microfibră și apăsați; ridicați echipamentul de curățare cu abur, pentru a desprinde padul.

12 Lăsați padul din microfibră să se usuce la aer sau spălați-l.

Utilizarea periei compacte

Pentru a curăța zonele greu accesibile, se poate utiliza peria compactă integrată. **1** Fixați piesa glisantă externă cu un picior și extrageți echipamentul de curățare cu abur din piesa glisantă exterioară (fig. 13). **2** Curățați pardoseala în locurile greu accesibile, a se vedea > "Curățarea pardoselilor dure" la pagina 166. **3** Pentru a monta din nou piesa glisantă, poziționați piesa glisantă și apăsați echipamentul de curățare cu abur cu peria compactă pe elementul glisant (fig. 13).

Reîmprospătarea covoarelor



ATENȚIE!

Nu utilizați niciodată echipamentul de curățare cu abur fără un pad din microfibră aplicat pe talpa de ieșire abur. Utilizați piesa glisantă pentru covoare numai pentru reîmprospătarea covoarelor.

A se vedea > "Curățarea pardoselilor dure" la pagina 166. Utilizați suplimentar piesa glisantă pentru covoare.

➊ Introduceți talpa de ieșire abur cu padul din microfibră, în față, în piesa glisantă pentru covoare (fig. 14). Apăsăți apoi partea din spate a tălpii de ieșire abur în clemă. ➋ Atunci când echipamentul de curățare cu abur s-a răcit, apăsați cu un picior pe clemă și ridicați echipamentul de curățare cu abur, pentru a îndepărta piesa glisantă pentru covoare.

Utilizarea echipamentului de curățare cu abur fără tapa de ieșire abur

➊ Acționați pedala de deblocare pentru tubul telescopic (fig. 1/13) și îndepărtați tubul telescopic, împreună cu corpul aparatului. ➋ Montați accesoriul dorit > "Utilizarea accesoriilor" la pagina 167. ➌ La utilizarea unui adaptor de 360°, rotiți adaptorul de 360° în sensul acelor de ceas pe tubul telescopic, până când auziți un clic (fig. 16). ➍ Tubul telescopic poate fi utilizat la diferite înălțimi și unghiuri. Curățați locurile dorite, a se vedea > "Curățarea pardoselilor dure" la pagina 166. ➎ Pentru a produce jeturi de abur, apăsați butonul pentru abur (fig. 1/10). ➏ După curățare, poziționați întrepăturul Pornit / Oprit pe poziția 'Oprit' (fig. 2/7). → Echipamentul de curățare cu abur se răcește, indicatorul de disponibilitate abur se stinge. ➐ Scoateți ștecherul din priză. ➑ După ce echipamentul de curățare cu abur s-a răcit, îndepărtați accesoriile.

Utilizarea aparatului ca echipament manual de curățare cu abur

➊ Acționați sistemul de deblocare rapidă a echipamentului manual de curățare cu abur (fig. 1/5) și ridicați corpul aparatului de pe tubul telescopic (fig. 17). ➋ Sprijiniți tubul telescopic cu talpa de ieșire abur, de perete. ➌ Montați accesoriul dorit, > "Utilizarea accesoriilor" la pagina 167. ➍ La utilizarea adaptorului de 360°, rotiți adaptorul de 360° în sensul acelor de ceas pe echipamentul manual de curățare cu abur, până când auziți un clic (fig. 16). ➎ Curățați locurile dorite, a se vedea > "Curățarea pardoselilor dure" la pagina 166. ➏ Pentru a produce jeturi de abur, apăsați butonul pentru

abur (fig. 1/10). ➐ După curățare, poziționați întrepăturul Pornit / Oprit pe poziția 'Oprit' (fig. 2/7). → Echipamentul de curățare cu abur se răcește, indicatorul de disponibilitate abur se stinge. ➑ Scoateți ștecherul din priză. ➒ După ce echipamentul de curățare cu abur s-a răcit, îndepărtați accesoriile.

Utilizarea accesoriilor

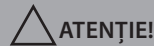
Utilizarea adaptorului de 360° cu duza pentru jet sau cu peria moale

➊ Montați duza pentru jet sau peria moale, prin apăsare pe adaptorul de 360°, până când auziți un clic (fig. 15). ➋ Pentru a modifica unghiul elementului montat, trageți gulerul rotativ înspre în față și rotiți elementul montat în poziția dorită (fig. 18/1) – (4). ➌ Pentru îndepărtarea elementului montat, acționați limba de deblocare. ➍ Pentru îndepărtarea adaptorului de 360°, împingeți butonul de deblocare în față și rotiți adaptorul de 360° în sens contrar acelor de ceas (fig. 16).

Utilizarea duzei cu jet punctiform

➊ Montați duza cu jet punctiform fără adaptorul de 360°, direct pe echipamentul manual de curățare cu abur sau pe tubul telescopic (fig. 15).

Depozitarea aparatului



ATENȚIE!

Nu depozitați niciodată echipamentul de curățare cu abur cu padul din microfibră montat. Depozitați-l pe un suport rezistent la umezeală.

➊ Depuneți echipamentul de curățare cu abur în suportul de perete (fig. 7). ➋ Extrageți ștecherul din priză și rulați cablul, cu ajutorul elementelor de deblocare rapidă cablu (fig. 1/12).

Întreținerea aparatului

Golirea rezervorului dublu



AVERTIZARE!

Suprafață fierbinte! Golii rezervorul dublu numai după ce echipamentul de curățare cu abur s-a răcit.

➊ Îndepărtați rezervorul dublu, > "Îndepărtarea rezervorului dublu" la pagina 165. ➋ Vărsați apa rămasă în chiuvetă. ➌ Spălați cu apă rezervorul pentru agentul de curățare și închideți din nou ambele rezervoare. ➍ Introduceți din nou rezervorul dublu în echipamentul de curățare cu abur.

Spălarea padului din microfibră și padului din material textil

ATENȚIE!

Atunci când spălați padul din microfibră sau padul din material textil, nu folosiți agenți de albire sau balsam de rufe.

1 Spălați padul din microfibră în mașina de spălat rufe (max. 40 °C) sau spălați padul din material textil cu mâna. 2 Lăsați padul spălat să se usuce complet cel puțin 24 de ore.

Curățarea periei compacte

1 Acționați sistemul de deblocare pentru tubul telescopic și îndepărtați tubul telescopic împreună cu corpul aparatului. 2 Extrageți peria compactă din piesa glisantă. 3 Spălați peria compactă sub apă curgătoare (max. 40 °C). 4 Lăsați peria spălată să se usuce complet cel puțin 24 de ore.

Înlocuirea filtrului pentru apă

ATENȚIE!

Utilizați echipamentul de curățare cu abur numai cu filtrul pentru apă. În funcție de duritatea apei și a frecvenței de utilizare, filtrul trebuie schimbat la fiecare 3, până la 6 luni.

1 Îndepărtați rezervorul dublu, > "Îndepărtarea rezervorului dublu" la pagina 165. 2 Extrageți filtrul pentru apă, înspre în față (fig. 10). 3 Introduceți noul filtru, prin împingerea acestuia în orificiul prevăzut pentru acesta. 4 Introduceți din nou rezervorul dublu.

Înlăturarea obturărilor

ATENȚIE!

Nu utilizați obiecte ascuțite, pentru a înlătura obturărilor.

1 Depuneți corpul aparatului pe o suprafață plană. 2 Introduceți acul de curățare în duză și mișcați-l înainte și înapoi, pentru a înlătura obturarea (fig. 19). 3 Când ați îndeplănit obturarea, îndepărtați tija de decalcifiere și ținând corpul aparatului în poziție verticală, bateți-l de o suprafață dură, pentru a elimina reziduurile de murdărie (fig. 20).

Accesorii și piese de schimb

Vizitați-ne pe Internet la:

www.dirtdevil.de

Pe pagina noastră web găsiți o mare varietate de Piese de schimb & Accesorii, precum și Recomandări & Sfaturi practice cu privire la produsul Dirt-Devil.

Remedierea problemelor

AVERTIZARE!

Înainte de a purcede la depistarea problemelor, deconectați aparatul. Nu utilizați niciodată un aparat defect.

Înainte de a contacta serviciul pentru clienți sau de a trimite aparatul la serviciul pentru clienți Dirt-Devil, consultați pagina noastră web, cu privire la indicațiile suplimentare din domeniul de service-are, pentru soluții și remediere.

www.dirtdevil.de/international-service

Благодарим Ви!

Радваме се, че избрахте продукт Dirt Devil. Желаем Ви много радост с уреда и Ви благодарим за покупката!

Допълнителна информация за Вашия продукт ще намерите в настоящото упътване за обслужване и на нашата интернет страница www.dirtdevil.de. С нашия сервиз за Dirt Devil можете да се свържете чрез данните за контакт, посочени на страница 2.

Технически данни

| Вид на уреда | Парочистачка |
|---|----------------------|
| Наименование на модела, модел | DD303, DD303(0-9) |
| Напрежение | 220 – 240 V ~, 50 Hz |
| Консумирана мощност | 1600 W |
| Обем на водния резервоар | 0,3 l |
| Тегло на корпуса на уреда | 2,1 kg |
| Общо тегло с телескопичната тръба, крайника за подове и приставката за килими | 3,4 kg |
| Дължина на електрическия кабел | 8 m |

Защита на околната среда и изхвърляне



Уредът да не се изхвърля в битовите отпадъци. Вашата общинска управа или Вашият специализиран търговец ще Ви даде информация за надлежното изхвърляне.



Гаранция

Ако сте закупили уреда като потребител в рамките на Европейския съюз, минималният стандарт за гаранция е прилагането на ЕС-директивата 2011/83/ЕС в правото на съответната страна. В страните извън ЕС важат действащите в съответната страна минимални гаранционни права.



IPX4

Клас защита I, IPX4 (защита от водни пръски)



ПРЕДУПРЕЖДЕНИЕ – Гореща пара! Опасност от изгаряне.



Запазваме си правото на технически и конструктивни промени в хода на постоянните подобрения на продукта.

© Royal Appliance International GmbH

ИНСТРУКЦИИ ЗА БЕЗОПАСНОСТ

Относно упътването за обслужване

Прочетете цялото упътване за обслужване, преди да започнете да работите с уреда. Пазете добре упътването за обслужване. Когато предавате уреда на трети лица, предавайте с него и упътването за обслужване. Неспазването на упътването за обслужване може да доведе до тежки наранявания или повреди на уреда. Не поемаме отговорност за повреди в резултат на неспазване на упътването за обслужване. Важните указания извън настоящата глава са обозначени по следния начин:



ПРЕДУПРЕЖДЕНИЕ!

Предупреждава за опасности за Вашето здраве и сочи възможните рискове от нараняване.



ВНИМАНИЕ!

Указва възможните опасности за уреда или други предмети.

УКАЗАНИЕ

Подчертава съвети и информация.

Можете да свалите настоящото упътване за обслужване също и от нашата интернет страница:

www.dirtdevil.de

Относно определени групи от хора

■ Уредът може да се използва от лица с намалени физически, сензорни или умствени способности или без опит и знания, ако някой ги контролира или те са инструктирани за безопасната употреба на уреда и са разбрали произтичащите от него опасности.

- Опаковъчните материали и дребните части не бива да се използват за игра. Съществува опасност от задушаване.
- Почистването и поддръжката от потребителя не бива да се извършват от деца без надзор. Децата не бива да играят с уреда.
- Пазете уреда от деца, когато е включен, свързан с контакта или се охлажда.
- Лицата с нарушена сетивност, най-вече с намалена чувствителност спрямо температурните разлики, трябва да бъдат още по-внимателни при употребата на уреда.

Твърде гореща пара



ПРЕДУПРЕЖДЕНИЕ!

Гореща пара и горещи повърхности! Опасност от изгаряне.

- Никога не насочвайте струята пара към хора, животни или растения. Насочвайте струята пара само към основата за почистване. Внимавайте части от тялото да не попаднат под струята пара.
- Не насочвайте струята пара към електрически уреди, контакти, кабели и т. н. Има опасност от токов удар.
- Не използвайте уреда за почистване на резервоари под налягане, на резервоари, пълни с течности или чието съдържание не познавате. Има опасност от пръсване и експлозия.
- Преди допир оставете нагорещеният уред и принадлежностите да се охладят. Носете уреда само за дръжката.
- Внимавайте да не използвате уреда твърде дълго време на едно място или с

влажен или мокър калъф от микрофибър. В противен случай основата може да се повреди. По време на почистване и след това осигурете добро проветрение.

■ Ако не сте сигурни дали Вашето подово покритие е подходящо за почистване с пара, първо попитайте производителя и помолете да Ви потвърди устойчивостта. В противен случай основата може да се повреди. Пробвайте уреда на място, което не се вижда.

Относно електрозахранването

Уредът работи с електрически ток. При това по принцип съществува опасност от токов удар.

Затова обърнете особено внимание на следното:

■ Никога не насочвайте струята пара към уреди, които съдържат електронни компоненти, като вътрешността на фурната за печене. Пазете струята пара от контакти и електрически кабели. Контактите и електрическите кабели не бива да влизат в контакт с топлина или пара. В противен случай електрическият кабел може да се повреди, което може да доведе до токов удар.

■ Никога не потапяйте уреда във вода или други течности.

■ Пълнете двойния резервоар само след приключване на почистването и при издърпан щепсел. Внимавайте другите части на уреда да останат сухи.

■ След употреба или преди поддръжка издърпайте щепсела от контакта.

■ Никога не транспортирайте уреда за електрическия кабел. Преди употреба

развийте електрическия кабел изцяло.

■ Когато искате да издърпате електрическия кабел от контакта, дърпайте винаги директно за щепсела. Никога не дърпайте за електрическия кабел.

■ Внимавайте електрическият кабел да не се пречупва, да не се притиска или прегазва, да не влиза в контакт с източници на топлина или да стане причина за спъване.

■ Преди употреба проверявайте електрическия кабел за евентуални повреди. Не използвайте уред с дефектен кабел или щепсел.

■ Ако Ви е необходим удължител, използвайте само проверено безопасни, защитени от водни пръски, обикновени удължители (не разклонители с много гнезда), които са изчислени за високата консумирана мощност на уреда.

■ Преди почистване или техническа поддръжка на уреда се уверете, че уредът е изключен и изваден от щепсела.

■ Не оставяйте уреда без контрол, докато щепселът е включен в контакта.

■ Уредът не бива да се използва, ако е паднал, ако се виждат очевидни повреди или е нарушена плътността.

Относно опцията за използване на почистващи препарати

■ Използвайте само предоставения или допълнително закупен от нас почистващ препарат. Иначе съществува опасност от пожар и експлозия! Никога не използвайте почистващи препарати, съдържащи алкохол или разтворител, (разредител, бензин, ацетон) силно киселинни или силно основни

почистващи препарати или всякакви други агресивни почистващи препарати, както и восъци, политури или абразивни материали.

- Не добавяйте във водния резервоар почистващи препарати и други добавки като алкохол, ароматизатори или химикали. Те правят употребата на уреда несигурна.

- Съхранявайте почистващия препарат на недостъпно за деца място. При поглъщане има опасност от отравяне! Пазете очите и лигавиците от него.

- Напълнете го внимателно в резервоара за почистващ препарат. Ако се съдържа в обхвата на доставката, използвайте за целта предоставения съд за доливане. Ако имате чувствителна кожа, носете ръкавици при пълненето.

- Измийте си ръцете, след като сте работили с почистващия препарат.

- Спазвайте указанията на бутилката на почистващия препарат.

- Не почиствайте повърхностите, които влизат в контакт с хранителни продукти, нито с уреда, нито с почистващ препарат.

- Никога не сипвайте почистващия препарат във водния резервоар.

При дефектен уред

Ако уредът или електрическият кабел е повреден, той трябва да се смени от производителя, неговия сервиз или от лице с подобна квалификация, за да се избегнат рисковете.

- Не използвайте уреда, ако е паднал, е повреден или неуплътнен, е потапян във вода или е оставян на открито.

- Предайте дефектния уред за ремонт на оторизирана специализирана фирма или на сервиза за Dirt Devil, > „Международни сервизи“ на стр. 2.

Относно правилната употреба

Уредът може да се използва само в бита.

Той не е подходящ за стопанска употреба.

Използвайте уреда само за почистване

на нормално замърсени повърхности, които издържат на високата температура, налягането и влагата на горещата пара.

При внимателна и опитна употреба уредът може да се използва също и за освежаване на килими, завеси, дрехи и т. н. Всяка друга употреба се приема за неправилна и е забранена.

Забранени са най-вече:

- Употребата

- в близост до експлозивни или лесно запалими субстанции или резервоари под налягане

- Опасност от пожар, експлозия и пръскане!

- като овлажнител в помещения или отопление в помещения

- на неоригинални принадлежности

- Нарушаване на безопасността на уреда!

- на открито

- Опасност от разрушаване поради дъжд и замърсявания!

- Почистването с пара на

- хора, животни или растения и дрехи, които се намират още върху тялото

- повърхности, които съдържат опасни за

здравето вещества. Горещата пара може да освободи тези вещества.

- текстилни изделия от акрил, дралон, кадифе или лен. Те могат да се повредят.
- незакалени стъклени повърхности. Те могат да се пръснат поради шоково нагорещаване.
- кожа, мебели, незапечатани, лакирани, омазнени или покрити с восък дървени подове или паркет и повърхности от мека или гланцирана пластмаса. Те могат да се повредят.

■ Пълненето на водния резервоар с течности, различни от студена вода.

Добавките във водния резервоар правят уреда несигурен. Горещата или вряла вода поврежда уреда.

■ Употребата на уреда с празен двоен резервоар или без капак на резервоара

■ Вкарването на предмети в отворите на уреда

■ Саморъчни ремонти

→ Опасност от нараняване и заличаване на правото на безплатна замяна

Относно съхранението

■ Парочистачката не стои свободно и трябва да се съхранява в стенния държач или безопасно подпряна до стена.

■ Съхранявайте уреда на прохладно, сухо място, недостъпно за деца.

■ Преди съхранението се уверете, че водният резервоар е празен и чист.

Относно изхвърлянето

■ След края на неговия живот изхвърлете уреда природосъобразно, > „Защита на околната среда и изхвърляне“ на страница 169.

Подготовка

Запознаване с уреда

Обем на доставка:

Фиг. 1 : ① Дръжка; ② Бутон за освобождаване на двойния резервоар; ③ Корпус на уреда; ④ Двоен резервоар; ⑤ Бутон за бързо освобождаване на ръчната парочистачка; ⑥ Телескопична тръба; ⑦ Компактна четка; ⑧ Крак за парата; ⑨ Приставка за килими; ⑩ Бутон за пара; ⑪ Превключвател за включване/изключване; ⑫ Бутон за бързо освобождаване на кабела; ⑬ Педал за освобождаване на телескопичната тръба; ⑭ Усилвател за пара; ⑮ Стенен държач; ⑯ Чанта за аксесоари; ⑰ 360° адаптер; ⑱ Накрайник Jet; ⑲ Мека четка; ⑳ Накрайник с точкова струя; ㉑ 2 × микрофибърни калфа; ㉒ Игла за почистване (опционално*)

Фиг. 2 : ① Нисък разход на пара и почистващ препарат; ② Максимален разход на пара и почистващ препарат; ③ Ниска степен на парата; ④ Максимална степен на парата; ⑤ Индикатор за готовността на парата; ⑥ Бутон за избиране на програма; ⑦ Превключвател за включване/изключване

Разопаковане и монтиране

- 1 Проверете пълнотата на разопакованото съдържание. Ако забележите щета от транспортирането или ако нещо липсва, незабавно се свържете с Вашия търговец.
- 2 Поставете телескопичната тръба върху крака за парата (фиг. 3).
- 3 Поставете корпуса на уреда върху телескопичната тръба (фиг. 4).

Монтиране на стенния държач

Стенният държач може да се монтира или с винтове, или с лепящата лента (фиг. 5 – 7).

Монтаж с лепящата лента

- 1 Поставете парочистачката до стената. Внимавайте кракът за парата да е поставен на равен под.
- 2 Махнете лепящата лента (фиг. 5).
- 3 Прикрепете стенния държач към парочистачката.
- 4 За да закрепите стенния държач, притиснете дръжката със стенния държач към стената (фиг. 7).

Монтаж с винтове

- 1 Прикрепете стенния държач към парочистачката.
- 2 За да определите позицията на стенния държач, задръжте стенния държач с парочистачката към стената. Внимавайте кракът за парата да е поставен на равен под и махнете парочистачката, докато държите стенния държач на позиция.
- 3 Закрепете стенния държач с предоставените винтове (фиг. 6).

Напълване на двойния резервоар



ПРЕДУПРЕЖДЕНИЕ!

Гореща повърхност! Напълнете водния резервоар едва след като уредът се е охладил.

Отстраняване на двойния резервоар

- 1 Ако двойният резервоар трябва да бъде напълнен по време на почистването, изключете парочистачката (фиг. 2/⑦) и я оставете да се охлади.
- 2 Натиснете освобождаващия бутон на двойния резервоар (фиг. 1/②) и махнете двойния резервоар от корпуса на уреда (фиг. 8).
- 3 Поставете двойния резервоар върху равна основа.

Напълване с вода

УКАЗАНИЕ:

Сипвайте само вода във водния резервоар. Не добавяйте във водния резервоар почистващи препарати и други добавки.

- 1 За да отворите капака на водния резервоар (фиг. 9/②), издърпайте пластинката на капака.
- 2 Напълнете водния резервоар и затворете резервоара, като отново натиснете капака.

Напълване с почистващ препарат



ВНИМАНИЕ!

Използвайте само закупени от нас почистващи препарати.

- 1 За да отворите капака на резервоара за почистващ препарат (фиг. 9/①), издърпайте пластинката на капака.
- 2 Напълнете резервоара за почистващ препарат с вода до линията за запълване.
- 3 Добавете почистващ препарат, докато резервоарът се напълни.
- 4 Затворете резервоара, като отново натиснете капака.

Поставяне на двойния резервоар

- 1 Уверете се, че водният филтър е поставен правилно (фиг. 10).
- 2 Позиционирайте долната част на двойния резервоар в корпуса на уреда и избутайте двойния резервоар във фиксатора, докато чуete щракване.

Включване на уреда в тока

- 1 Уверете се, че парочистачката е изключена (фиг. 2/⑦).
- 2 Развийте кабела изцяло от приспособленията за бързо освобождаване (фиг. 1/⑫).
- 3 Включете щепсела в контакт.

Почистване с пара



ПРЕДУПРЕЖДЕНИЕ!

При почистване върху стълби бъдете особено внимателни.



ВНИМАНИЕ!

Преди почистването с пара почистете Вашите килими основно с прахосмукачка и се уверете, че Вашият твърд под е чист и по него няма частици замърсявания.

УКАЗАНИЕ:

Щом прегрее, парочистачката спира: Изключете я и я оставете да се охлади най-малко 2 до 4 часа.

Почистване на твърди подове



ВНИМАНИЕ!

На твърди подове парата създава опасност от хлъзване. Преди преминаване изчакайте, докато почистените подове напълно изсъхнат.



ВНИМАНИЕ!

Никога не използвайте парочистачката без поставен калъф от микрофибър на крака за парата.



ВНИМАНИЕ!

Не всички подови настилки са устойчиви на натоварването от парата и влагата. Попитайте производителя на подовата настилка и поискайте потвърждение за устойчивостта ѝ. В противен случай подовата настилка може да се повреди.

1 Поставете калъфа от микрофибър с бялата страна нагоре върху пода. Поставете накрайника за под върху калъфа от микрофибър и се уверете, че той покрива целия крак за парата (фиг. **11**).

2 Включете щепсела в контакт. **3** Поставете превключвателя за включване/изключване в положение „ВКЛ.“ (фиг. **2/7**). → Индикаторът за готовност на парата свети. Парочистачката започва подгриване. Ако индикаторът за готовност на парата свети зелено, парочистачката

е готова за употреба. **4** Парочистачката е автоматично настроена на максимална струя на парата без почистващ препарат. За да промените струята на парата, натиснете бутона за избиране на програма (фиг. **2/6**), докато светне съответната програма (фиг. **2/1-4**):

1 Нисък разход на пара и почистващ препарат;

2 Максимален разход на пара и почистващ препарат; **3** Ниска степен на парата; **4** Максимална степен на парата.

5 Поставете крак върху крака за парата и дръпнете дръжката назад (фиг. **12**). **6** За генериране на ударна струя пара натиснете бутона за парата (фиг. **1/10**). За да не овлажните пода твърде много, не задържайте продължително бутона за парата. **7** Бавно движете парочистачката напред и назад по пода (фиг. **12**). **8** Ако се нуждаете от по-концентрирана пара, активирайте усилвателя за пара (фиг. **1/14**) и тогава натиснете бутона за парата. Най-добри резултати ще постигнете в режим „Максимална пара + почистващ препарат“.

За да дезактивирате усилвателя на парата, натиснете отново усилвателя (фиг. **1/14**). **9** Поставете превключвателя за включване/изключване в положение „ИЗКЛ.“ (фиг. **2/7**). → Парочистачката се охлажда, индикаторът за готовност на парата изгасва. **10** Издърпайте щепсела от контакта.

11 Щом парочистачката се охлади, натиснете с крак надолу един от ъглите на калъфа от микрофибър и вдигнете парочистачката, за да освободите калъфа. **12** Оставете калъфа от микрофибър да изсъхне на въздух или го изперете.

Употреба на компактната четка

За да достигнете ъглите и трудно достъпните места, можете да използвате интегрираната компактна четка. **1** Фиксирайте външния плъзгач с крака и издърпайте парочистачката от вътрешния плъзгач (фиг. **13**). **2** Почистете пода на трудно достъпните места, вижте > „Почистване на твърди подове“ на страница 175. **3** За да монтирате плъзгача отново, позиционирайте плъзгача и натиснете парочистачката с компактната четка върху плъзгача (фиг. **13**).

Освежаване на килими



ВНИМАНИЕ!

Никога не използвайте парочистачката без поставен калъф от микрофибър на крака за парата. Използвайте приставката за килими само за освежаване на килими.

Вижте > „Почистване на твърди подове“ на страница 175. Използвайте допълнително приставката за килими.

1 Избутайте крака за пара с калъфа от микрофибър напред в приставката за килими (фиг. 14). След това натиснете задната част на крака за парата в скобата. 2 Щом парочистачката се охлади, натиснете скобата с крак надолу и вдигнете парочистачката, за да махнете приставката за килими.

Употреба на парочистачката без крак за парата

1 Натиснете педала за освобождаване на телескопичната тръба (фиг. 1/13) и махнете телескопичната тръба от корпуса на уреда. 2 Монтирайте желаната принадлежност > „Използване на принадлежности“ на страница 176. 3 При употреба на 360° адаптера, завъртете 360° адаптера по посока на часовниковата стрелка върху телескопичната тръба, докато чуete щракване (фиг. 16). 4 Телескопичната тръба може да се използва на различни височини и ъгли. Почистете желаните места, вижте > „Почистване на твърди подове“ на страница 175. 5 За генериране на ударна струя пара натиснете бутона за парата (фиг. 1/10). 6 Поставете превключвателя за включване/изключване в положение „ИЗКЛ.“ (фиг. 2/7). → Парочистачката се охлажда, индикаторът за готовност на парата изгасва. 7 Издърпайте щепсела от контакта. 8 Щом парочистачката се охлади, махнете принадлежността.

Използване на уреда като ръчна парочистачка

1 Натиснете бутона за бързо освобождаване на ръчната парочистачката (фиг. 1/5) и извадете корпуса на уреда от телескопичната тръба (фиг. 17). 2 Подпрете телескопичната тръба с крака за парата на стена. 3 Монтирайте желаната принадлежност, > „Използване на принадлежности“ на страница 176. 4 При употреба на 360° адаптера, завъртете 360° адаптера по посока на часовниковата стрелка върху ръчната парочистачка, докато чуete

щракване (фиг. 16). 5 Почистете желаните места, вижте > „Почистване на твърди подове“ на страница 175. 6 За генериране на ударна струя пара натиснете бутона за парата (фиг. 1/10). 7 Поставете превключвателя за включване/изключване в положение „ИЗКЛ.“ (фиг. 2/7). → Парочистачката се охлажда, индикаторът за готовност на парата изгасва. 8 Издърпайте щепсела от контакта. 9 Щом парочистачката се охлади, махнете принадлежността.

Използване на принадлежности

Употреба на 360° адаптера с накрайник Jet или мека четка

1 Натиснете накрайника Jet или меката четка върху 360° адаптера, докато чуete щракване (фиг. 15). 2 За да промените ъгъла на накрайника, издърпайте въртящия се пръстен напред и завъртете накрайника в желаната посока (фиг. 18/1 – 4). 3 За да махнете накрайника, натиснете пластинката за освобождаване. 4 За да махнете 360° адаптера, избутайте копчето за освобождаване напред и завъртете 360° адаптера обратно на часовниковата стрелка (фиг. 16).

Употреба на накрайника с точкова струя

1 Монтирайте накрайника с точкова струя без 360° адаптера директно на ръчната парочистачка или на телескопичната тръба (фиг. 15).

Съхраняване на уреда



ВНИМАНИЕ!

Никога не съхранявайте парочистачката с поставен калъф от микрофибър. Съхранявайте я върху устойчива на влага основа.

1 Поставете парочистачката в стенния държач (фиг. 7). 2 Издърпайте щепсела от контакта и навийте кабела на приспособленията за бързо освобождаване (фиг. 1/12).

Техническа поддръжка на уреда

Изпразване на двойния резервоар



ПРЕДУПРЕЖДЕНИЕ!

Гореща повърхност! Изпразнете двойния резервоар само след като парочистачката се е охладила.

- 1 Отстранете двойния резервоар, > „Отстраняване на двойния резервоар“ на страница 174.
- 2 Излейте останалата излишна вода в мивката.
- 3 Изплакнете резервоара за почистващ препарат с вода и затворете отново двата резервоара.
- 4 Поставете отново двойния резервоар в парочистачката.

Пране на калъфа от микрофибър и калъфа за текстил



ВНИМАНИЕ!

За пране на калъфа от микрофибър или калъфа за текстил не използвайте избелващи препарати или омекотители.

- 1 Перете калъфа от микрофибър в пералня (макс. 40°C) или перете калъфа за текстил на ръка.
- 2 Оставете изпрания калъф най-малко 24 часа да изсъхне напълно.

Почистване на компактната четка

- 1 Натиснете педала за освобождаване на телескопичната тръба и махнете телескопичната тръба от корпуса на уреда.
- 2 Издърпайте компактната четка от плъзгача.
- 3 Измийте компактната четка под течаща вода (макс. 40°C).
- 4 Оставете изпраната четка най-малко 24 часа да изсъхне напълно.

Смяна на водния филтър



ВНИМАНИЕ!

Използвайте парочистачката само с воден филтър. В зависимост от твърдостта на водата и честотата на употреба, филтърът трябва да се сменя на всеки 3 до 6 месеца.

- 1 Отстранете двойния резервоар, > „Отстраняване на двойния резервоар“ на страница 174.
- 2 Издърпайте водния филтър напред (фиг. 10).
- 3 Поставете новия воден филтър, като го бутнете в отвора.
- 4 Поставете отново двойния резервоар.

Отстраняване на запушвания



ВНИМАНИЕ!

За отстраняване на запушвания не използвайте остри предмети.

- 1 Поставете корпуса на уреда върху равна повърхност.
- 2 Поставете иглата за почистване в дюзата и я движете напред и назад, за да отстраните запушването (фиг. 19).
- 3 Когато отстраните запушването, махнете пръчката против котлен камък и внимателно изтръскайте корпуса на уреда отвесно към твърда повърхност, за да премахнете остатъците от замърсявания (фиг. 20).

Принадлежности и резервни части

Посетете ни в интернет на адрес:

www.dirtdevil.de

На нашия уебсайт ще намерите голям асортимент от резервни части и аксесоари, както и практични съвети и трикове за Вашия продукт Dirt Devil.

Отстраняване на проблеми



ПРЕДУПРЕЖДЕНИЕ!

Преди да потърсите проблема, изключете уреда. Никога не използвайте дефектен уред.

Преди да се свържете с нашия сервиз за Dirt Devil или да изпратите уреда на сервиза за Dirt Devil, ще намерите много допълнителни указания в сервизната секция на нашата интернет страница за решаване и отстраняване на проблеми.

www.dirtdevil.de/international-service

Najljepša hvala!

Drago nam je što ste se odlučili za proizvod tvrtke Dirt Devil. Želimo Vam puno zadovoljstva u radu s uređajem i zahvaljujemo Vam na kupnji!

Daljnje informacije o Vašem proizvodu naći ćete u ovim Uputama za rukovanje i na našoj web stranici www.dirtdevil.de. Servisnu službu tvrtke Dirt Devil možete kontaktirati preko detalja za kontakt navedenih na stranici 2.

Tehnički podaci

| Vrsta uređaja | Uređaj za čišćenje parom |
|---|--------------------------|
| Naziv modela, model | DD303, DD303(0-9) |
| Napon | 220 – 240 V ~, 50 Hz |
| Ulazna snaga | 1600 W |
| Volumen spremnika za vodu | 0,3 l |
| Težina korpusa uređaja | 2,1 kg |
| Ukupna težina s teleskopskom cijevi, sapnicom za pod i klizačem za tepihe | 3,4 kg |
| Duljina električnog kabela | 8 m |

Zaštita okoliša i zbrinjavanje



Ne zbrinjavajte uređaj preko kućanskog otpada. Informacije o propisnom zbrinjavanju možete dobiti od svoje lokalne uprave ili specijalizirane trgovine.



Jamstvo

Ako ste uređaj nabavili kao potrošač unutar Europske unije, minimalnim standardom jamstva smatra se odgovarajuće implementirana Direktiva EU 2011/83/EU u nacionalnom pravu. U zemljama koje nisu članice Europske unije važe minimalni zahtjevi jamstva koji vrijede u dotičnoj zemlji.



IPX4

Stupanj zaštite I, IPX4 (zaštićeno od prskanja vodom)



UPOZORENJE – Vruća para! Opasnost od ofuotina.



Pridržano pravo na tehničke i konstrukcijske izmjene u okviru stalnih poboljšanja proizvoda.

© Royal Appliance International GmbH

SIGURNOSNE UPUTE

0 Uputama za rukovanje

Prije rada s uređajem u potpunosti pročitajte ove Upute za rukovanje. Dobro čuvajte ove Upute za rukovanje. Ako uređaj prosljeđujete trećim osobama, uz njega predajte i ove Upute za rukovanje. Nepoštivanje ovih Uputa za rukovanje može dovesti do teških ozljeda ili šteta na uređaju. Ne preuzimamo odgovornost za štete nastale uslijed nepoštivanja ovih Uputa za rukovanje.

Važne upute izvan ovog poglavlja označene su na sljedeći način:



UPOZORENJE!

Upozorava na opasnosti za Vaše zdravlje i ukazuje na moguće rizike od ozljeđivanja.



POZOR!

Ukazuje na moguće rizike za uređaj i druge predmete.

UPUTA

Ističe savjete i informacije.

Ove Upute za rukovanje u svakom trenutku možete i preuzeti s naše web stranice:

www.dirtdevil.de

0 određenim grupama osoba

■ Ovaj uređaj mogu koristiti osobe smanjenih fizičkih, senzoričkih ili mentalnih sposobnosti ili osobe bez iskustva i/ili znanja ako su pritom pod nadzorom ili ako su upućene u sigurno rukovanje uređajem te ako su razumjele opasnosti koje iz toga proizlaze.

■ Ambalažni materijali i sitni dijelovi ne smiju se koristiti za igranje. Postoji opasnost od gušenja.

■ Djeca ne smiju obavljati čišćenje i korisničko održavanje bez nadzora. Djeca se ne smiju igrati s uređajem.

■ Držite uređaj podalje od djece kad je uključen, priključen na utičnicu ili se hladi.

■ Kod primjene ovog uređaja osobe s osjetljivim poremećajima, osobito sa smanjenom osjetljivošću na temperaturne razlike, moraju biti vrlo oprezne.

0 vrućoj vodi



UPOZORENJE!

Vruća para i vruće površine! Opasnost od ofuriranja.

■ Mlaz pare nikad ne usmjeravajte prema osobama, životinjama ili biljkama. Mlaz pare uvijek usmjeravajte samo prema podlozi koju valja čistiti. Čak i tada obratite pozornost na to da dijelovi tijela nikada dospiju pod mlaz pare.

■ Mlaz pare nemojte usmjeravati na električne uređaje, utičnice, kabele itd. Postoji opasnost od električnog udara.

■ Ne koristite uređaj za čišćenje tlačnih spremnika, spremnika napunjenih tekućinom ili spremnika nepoznatog sadržaja. Postoji opasnost od pucanja i eksplozije.

■ Prije doticanja pustite vrući uređaj i dijelove pribora da se prvo ohlade. Uređaj nosite samo za ručku.

■ Vodite računa o tome da ne koristite uređaj dulje vrijeme na jednom mjestu ili s vlažnim ili mokrim jastučićem od mikrovlakana. Podloga se u protivnom može oštetiti. Tijekom i nakon radova čišćenja pobrinite se za dobro provjetranje.

■ Ako niste sigurni je li Vaša podna obloga prikladna za čišćenje parom, raspitajte se kod proizvođača i dajte potvrditi kompatibilnost. Podloga se u protivnom može oštetiti. Ispitajte uređaj na nekom skrivenom mjestu.

O električnom napajanju

Uređaj radi na električnu struju. Pritom načelno postoji opasnost od strujnog udara.

Stoga obratite pozornost na sljedeće:

■ Nikad ne usmjeravajte mlaz pare na uređaje koji sadrže elektroničke komponente, kao što je unutrašnjost pećnice. Držite mlaz pare podalje od utičnica i električnog kabela. Utičnice i električni kabel ne smiju doći u dodir s vrućinom ili parom. Električni se kabel u protivnom može oštetiti, što može prouzročiti strujni udar.

■ Uređaj nikada ne uranjajte u vodu ili druge tekućine.

■ Dvostruki spremnik puniti isključivo po završetku postupka čišćenja uz izvučeni utikač. Vodite računa o tome da drugi dijelovi uređaja ostanu suhi.

■ Nakon uporabe i prije održavanja izvucite utikač iz utičnice.

■ Nikad ne transportirajte uređaj držeći ga za električni kabel. Prije uporabe u potpunosti odmotajte kabel.

■ Prilikom izvlačenja električnog kabela iz utičnice uvijek povlačite izravno za utikač. Nikada ne povlačite za električni kabel.

■ Vodite računa o tome da se električni kabel ne presavije, ne prignječi, ne pregazi, ne dođe u dodir s izvorima topline ili da ne postane prepreka o koju se možete spotaknuti.

■ Prije uporabe provjerite postoje li na električnom kabelu eventualna oštećenja. Ne koristite uređaj s neispravnim kabelom ili utikačem.

■ Ako Vam je potreban produžni kabel, koristite jednostruke produžne kabele (ne s višestrukim utičnicama) s oznakom ispitane sigurnosti koji su zaštićeni od prskanja vode i predviđeni za visoku ulaznu snagu uređaja.

■ Prije čišćenja ili održavanja uređaja uvjerite se u to da je uređaj isključen, a njegov utikač izvađen iz utičnice.

■ Ne ostavljajte uređaj bez nadzora sve dok se utikač nalazi u utičnici.

■ Uređaj se ne smije koristiti ako je pao, ako su vidljiva oštećenja ili ako propušta.

O opcionalno nabavljivom sredstvu za čišćenje

■ Koristite samo isporučeno sredstvo za čišćenje ili sredstvo za čišćenje koje ste naknadno nabavili od nas. U protivnom postoji opasnost od požara i eksplozije! Nikad ne koristite sredstva za čišćenje koja sadrže alkohol ili otapala (razrjeđivač, benzin, aceton), jako kisela ili jako lužnata sredstva za čišćenje, bilo koja druga agresivna sredstva za čišćenje niti voskove, politure ili abrazivna sredstva.

■ U spremnik za vodu ne stavljajte sredstvo za čišćenje niti druge dodatke kao što su alkohol, mirisi ili kemikalije. Oni čine rad uređaja nesigurnim.

■ Čuvajte sredstvo za čišćenje tako da bude nedostupno za djecu. U slučaju gutanja postoji opasnost od otrovanja! Držite ga podalje od očiju i sluznica.

■ Oprezno ga punite u spremnik za sredstvo za čišćenje. Ako je sadržan u opsegu isporuke, koristite za to isporučeni spremnik za naknadno punjenje. Ako imate osjetljivu kožu, prilikom punjenja nosite rukavice.

■ Nakon rukovanja sredstvom za čišćenje operite ruke.

■ Pridržavajte se i uputa navedenih na boci sredstva za čišćenje.

■ Površine koje dolaze u dodir sa živežnim namirnicama ne čistite uređajem niti sredstvom za čišćenje.

■ Nikada nemojte puniti spremnik za vodu sredstvom za čišćenje.

U slučaju neispravnog uređaja

Kako bi se izbjegle opasnosti u slučaju oštećenja uređaja ili električnog kabela, zamjenu mora izvršiti proizvođač, njegova servisna služba ili slično kvalificirana osoba.

■ Ne koristite uređaj ako je pao, ako je oštećen ili propušta, ako je bio uronjen u vodu ili ostavljen na otvorenome.

■ Neispravan uređaj predajte na popravak ovlaštenoj specijaliziranoj tvrtki ili servisnoj službi tvrtke Dirt Devil, > „Međunarodni servisi“ koja je navedena na stranici 2.

O propisnoj uporabi

Uređaj se smije primjenjivati samo u kućanstvu. Nije namijenjen za profesionalnu uporabu. Uređaj koristite isključivo u kućanstvu za čišćenje normalno zaprljanih površina otpornih na visoke temperature, tlak i vlagu vruće pare.

Uz opreznu i uvježbanu primjenu uređaj se može primjenjivati i za osvježavanje tepiha, zavjesa, odjeće itd. Svaka daljnja uporaba smatra se protivnom namjeni i zabranjena je.

Osobito je zabranjeno sljedeće:

■ Uporaba

- u blizini eksplozivnih ili lakozapaljivih tvari ili tlačnih spremnika
→ Opasnost od požara, eksplozije ili pucaanja!
- kao ovlaživača ili grijača prostora
- neoriginalnog pribora
→ Smanjenje sigurnosti uređaja!
- na otvorenome
→ Opasnost od uništenja uslijed kiše i prljavštine!

■ Čišćenje parom:

- osoba, životinja ili biljaka kao i odjevnih predmeta koje osobe još nose na sebi
- površina koje sadrže tvari koje ugrožavaju zdravlje; vruća para može osloboditi te tvari
- tkanina od akrila, dralona, samta ili lana; one se mogu oštetiti
- površina od nekaljenog stakla; uslijed toplinskog šoka one se mogu rasprsnuti

- kože, namještaja, netretiranih, lakiranih, uljenih ili voskanih drvenih ili parketnih podova kao i površina od mekane ili sjajne plastike; one se mogu oštetiti
- Punjenje spremnika za vodu nekim drugim tekućinama osim hladnom vodom. Dodaci u spremniku za vodu čine uređaj nesigurnim. Vruća ili kipuća voda oštećuje uređaj.
- Korištenje uređaja s praznim dvostrukim spremnikom ili bez poklopca spremnika.
- Umetanje predmeta u otvore uređaja.
- Popravci poduzeti na svoju ruku
→ Opasnost od ozljeda i gubitak prava na besplatnu zamjenu.

O odlaganju

- Parni čistač nije samostojeći i potrebno ga je čuvati ili u zidnom držaču ili sigurno naslonjenog na zid.
- Odložite uređaj na hladnom i suhom mjestu izvan dohvata djece.
- Prije odlaganja uvjerite se u to da je dvostruki spremnik prazan i čist.

O zbrinjavanju

- Po isteku njegovog životnog vijeka uređaj zbrinite na ekološki prihvatljiv način, > „Zaštita okoliša i zbrinjavanje“ na stranici 178.

Pripreme

Upoznavanje uređaja

Opseg isporuke:

Slika 1: ① ručka; ② tipka za deblokiranje dvostrukog spremnika; ③ tijelo uređaja; ④ dvostruki spremnik; ⑤ brzo oslobađanje ručnog uređaja za čišćenje parom; ⑥ teleskopska cijev; ⑦ kompaktna četka; ⑧ parna stopa; ⑨ klizač za tepihe; ⑩ tipka za paru; ⑪ sklopka za uključivanje/isključivanje; ⑫ mehanizam za brzo oslobađanje kabela; ⑬ papučica za oslobađanje teleskopske cijevi; ⑭ pojačivač pare; ⑮ zidni držač; ⑯ torba za pribor; ⑰ adapter za 360°; ⑱ sapnica za mlaz pare; ⑲ mekana četka; ⑳ sapnica za točkasti mlaz; ㉑ 2 x jastučić od mikrovlakana; ㉒ igla za čišćenje (opcionarno*)

Slika 2: ① malo ispuštanje pare i sredstva za čišćenje; ② maksimalno ispuštanje pare i sredstva za čišćenje; ③ mala para; ④ maksimalna para; ⑤ pokazivač pripravnosti pare; ⑥ tipka za odabir programa; ⑦ sklopka za uključivanje/isključivanje

Raspakiranje i montaža

① Provjerite potpunost raspakiranog sadržaja. Ako uočite neku štetu nastalu tijekom transporta, odmah se obratite svome trgovcu. ② Natakните teleskopsku cijev na parnu stopu (slika 3). ③ Natakните tijelo uređaja na teleskopsku cijev (slika 4).

Montaža zidnog držača

Zidni držač moguće je montirati pomoću vijaka ili pomoću ljepljive trake (slika 5 – 7).

Montaža pomoću ljepljive trake

① Pozicionirajte parni čistač uza zid. Pazite na to da se parna stopa nalazi ravno na podu. ② Uklonite ljepljivu traku (slika 5). ③ Pričvrstite zidni držač na parni čistač. ④ Kako biste pričvrstili zidni držač, pritisnite ručku sa zidnim držačem spram zida (slika 7).

Montaža pomoću vijaka

① Pričvrstite zidni držač na parni čistač. ② Kako biste utvrdili položaj zidnog držača, držite zidni držač zajedno s parnim čistačem spram zida. Pazite na to da se parna stopa nalazi ravno na podu i zatim uklonite parni čistač držeći zidni držač u njegovom položaju. ③ Pričvrstite zidni držač pomoću isporučених vijaka (slika 6).

Punjenje dvostrukog spremnika



UPOZORENJE!

Vruća površina! Dvostruki spremnik punite tek nakon što se uređaj ohladi.

Uklanjanje dvostrukog spremnika

① Ako je tijekom postupka čišćenja potrebno napuniti dvostruki spremnik, isključite parni čistač (slika 2/7) i pustite ga da se ohladi. ② Pritisnite tipku za deblokiranje dvostrukog spremnika (slika 1/2) i uklonite dvostruki spremnik s tijela uređaja (slika 8). ③ Položite dvostruki spremnik na neku ravnu površinu.

Punjenje vodom

UPUTA:

Spremnik za vodu punite isključivo vodom. U spremnik za vodu ne stavljajte sredstvo za čišćenje niti druge dodatke.

① Kako biste otvorili poklopac spremnika za vodu (slika 9/2), povucite za jezičac poklopcа spremnika. ② Napunite spremnik za vodu i zatvorite ga tako što ćete ponovno pritisnuti poklopac spremnika.

Punjenje sredstvom za čišćenje



POZOR!

Koristite isključivo sredstvo za čišćenje koje ste nabavili preko nas.

① Kako biste otvorili poklopac spremnika za sredstvo za čišćenje (slika 9/1), povucite za jezičac poklopcа spremnika. ② Napunite spremnik sredstva za čišćenje vodom sve do crte za punjenje. ③ Dodajte tome sredstvo za čišćenje sve dok spremnik ne bude pun. ④ Zatvorite spremnik tako što ćete ponovno pritisnuti poklopac spremnika.

Umetanje dvostrukog spremnika

① Osigurajte da je filtar za vodu pravilno umetnut (slika 10). ② Pozicionirajte donji dio dvostrukog spremnika u tijelu uređaja i gurnite dvostruki spremnik u aretiranje tako da se začuje škljocaj.

Priključivanje uređaja na električnu struju

① Osigurajte da je parni čistač isključen (slika 2/7). ② U potpunosti odmotajte kabel s mehanizama za brzo oslobađanje (slika 1/12). ③ Utaknite utikač u utičnicu.

Čišćenje parom

UPOZORENJE!

Osobito budite oprezni prilikom čišćenja stepenica.

POZOR!

Temeljito usisajte tepihe prije čišćenja parom i osigurajte da su tvrdi podovi čisti i da na njima nema čestica prljavštine.

UPUTA:

Ako se parni čistač pregrije, on se isključuje: isključite ga i pustite ga najmanje 2 do 4 sata da se ohladi.

Čišćenje tvrdih podova

POZOR!

Opasnost od poskliznuća na tvrdim podovima uslijed pare. Prije stupanja na očišćene podove pričekajte da se potpuno osuše.

POZOR!

Nikad ne koristite parni čistač bez jastučića od mikrovlakana postavljenog na parnu stopu.

POZOR!

Neke podne obloge ne mogu izdržati opterećenje parom i vlagom. Raspitajte se kod proizvođača podne obloge i dajte potvrditi kompatibilnost. U protivnom može doći do oštećenja podne obloge.

1 Položite jastučić od mikrovlakana na pod s bijelom stranom okrenutom prema gore. Postavite parnu stopu na jastučić od mikrovlakana i uvjerite se da on prekriva čitavu parnu stopu (slika **11**). **2** Utaknite utikač u utičnicu. **3** Postavite sklopku za uključivanje/isključivanje u položaj „Uključeno“ (slika **2/7**). → Svijetli pokazivač pripravnosti pare. Parni čistač počinje sa zagrijavanjem. Čim pokazivač pripravnosti pare svijetli zeleno, parni čistač spreman je za primjenu. **4** Parni čistač automatski je namješten na maksimalan mlaz pare bez sredstva za čišćenje. Za promjenu mlaza pare pritisćite tipku za odabir programa (slika **2/6**) sve dok ne zasvijetli odgovarajući program (slika **2/1** – **4**):

1 malo ispuštanje pare i sredstva za čišćenje; **2** maksimalno ispuštanje pare i sredstva za čišćenje; **3** mala para; **4** maksimalna para.

5 Stanite nogom na parnu stopu i povucite ručku prema gore (slika **12**). **6** Kako biste generirali mlazove pare, pritisćite tipku za paru (slika **1/10**). Kako ne biste prejako navlažili pod, tipku za paru nemojte pritiskati kontinuirano. **7** Lagano pomičite parni čistač naprijed-nazad preko poda (slika **12**). **8** Kad trebate koncentriranu paru, aktivirajte pojačivač pare (slika **1/14**) i zatim pritisnite tipku za paru. Najbolje rezultate postižete u modusu „Maksimalna para + sredstvo za čišćenje“. Pojačivač pare deaktivirate ponovnim pritiskom na pojačivač pare (slika **1/14**). **9** Nakon čišćenja postavite sklopku za uključivanje/isključivanje u položaj „Isključeno“ (slika **2/7**). → Parni čistač se hladi i pokazivač pripravnosti pare se isključuje. **10** Izvucite utikač iz utičnice. **11** Kad se parni čistač ohladi, nogom pritisnite jedan ugao jastučića od mikrovlakana prema dolje i podignite parni čistač kako biste oslobodili jastučić od mikrovlakana. **12** Pustite jastučić od mikrovlakana da se osuši na zraku ili ga operite.

Korištenje kompaktne četke

Za dosezanje kutova i teško pristupačnih mjesta može se koristiti integrirana kompaktna četka.

1 Učvrstite vanjski klizač jednom nogom i izvucite parni čistač iz vanjskog klizača (slika **13**). **2** Čistite pod na teško dostupnim mjestima; pogledajte > „Čišćenje tvrdih podova“ na stranici 184. **3** Kako biste ponovno montirali klizač, pozicionirajte ga i pritisnite parni čistač s kompaktnom četkom na klizač (slika **13**).

Osvježavanje tepiha

POZOR!

Nikad ne koristite parni čistač bez jastučića od mikrovlakana postavljenog na parnu stopu. Klizač za tepihe koristite samo za osvježavanje tepiha.

Pogledajte > „Čišćenje tvrdih podova“ na stranici 184. Dodatno koristite klizač za tepihe.

1 Gurnite parnu stopu s jastučićem od mikrovlakana prema naprijed u klizač za tepihe (slika **14**). Pritisnite zatim stražnji dio parne stope u sponu. **2** Kad se parni čistač ohladi, nogom pritisnite sponu prema dolje i podignite parni čistač kako biste uklonili klizač za tepihe.

Korištenje parnog čistača bez parne stope

➊ Pritisnite papučicu za oslobađanje teleskopske cijevi (slika 1/13) i uklonite teleskopsku cijev iz tijela uređaja. ➋ Montirajte željeni dio pribora > „Uporaba pribora“ na stranici 185. ➌ U slučaju korištenja adaptera za 360° zakrećite adapter za 360° u smjeru kazaljke na satu na teleskopskoj cijevi sve dok ne začujete škljocaj (slika 16). ➍ Teleskopska cijev može se koristiti u različitim visinama i pod različitim kutovima. Čistite željena mjesta, pogledajte > „Čišćenje tvrdih podova“ na stranici 184. ➎ Kako biste generalili mlazove pare, pritisćite tipku za paru (slika 1/10). ➏ Nakon čišćenja postavite sklopku za uključivanje/isključivanje u položaj „Isključeno“ (slika 2/7). → Parni čistač se hladi i pokazivač pripravnosti pare se isključuje. ➐ Izvucite utikač iz utičnice. ➑ Kad se parni čistač ohladi, uklonite pribor.

Uporaba uređaja kao ručnog uređaja za čišćenje parom

➊ Pritisnite brzo oslobađanja uređaja za čišćenje parom (slika 1/5) i podignite tijelo uređaja s teleskopske cijevi (slika 17). ➋ Naslonite teleskopsku cijev s parnom stopom spram zida. ➌ Montirajte željeni dio pribora, > „Uporaba pribora“ na stranici 185. ➍ U slučaju korištenja adaptera za 360° zakrećite adapter za 360° u smjeru kazaljke na satu na ručnom uređaju za čišćenje parom sve dok ne začujete škljocaj (slika 16). ➎ Čistite željena mjesta; pogledajte > „Čišćenje tvrdih podova“ na stranici 184. ➏ Kako biste generalili mlazove pare, pritisćite tipku za paru (slika 1/10). ➐ Nakon čišćenja postavite sklopku za uključivanje/isključivanje u položaj „Isključeno“ (slika 2/7). → Parni čistač se hladi i pokazivač pripravnosti pare se isključuje. ➑ Izvucite utikač iz utičnice. ➒ Kad se parni čistač ohladi, uklonite pribor.

Uporaba pribora

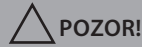
Korištenje adaptera za 360° sa sapnicom za mlaz pare ili mekanom četkom

➊ Pritiskanjem čvrsto međusobno spojite sapnicu za mlaz ili mekanu četku i adapter za 360° tako da se čujno aretiraju (slika 15). ➋ Kako biste promijenili kut nastavka, povucite okretni vijenac prema naprijed i zakrenite nastavak u željenom smjeru (slika 18/1 – 4). ➌ Kako biste uklonili nastavak, pritisnite jezičac za deblokiranje. ➍ Kako biste uklonili adapter za 360°, gurnite gumb za deblokiranje prema naprijed i zakrenite adapter za 360° suprotno od smjera kazaljke na satu (slika 16).

Korištenje sapnice za točkasti mlaz

➊ Montirajte sapnicu za točkasti mlaz bez adaptera za 360° izravno na uređaju za čišćenje parom ili na teleskopskoj cijevi (slika 15).

Odlaganje uređaja



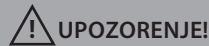
POZOR!

Parni čistač nikad nemojte čuvati s postavljenim jastučićem od mikrovlakana. Čuvajte ga na podlozi otpornoj na vlagu.

➊ Postavite parnu metlu u zidni držač (slika 7). ➋ Izvucite utikač iz utičnice i namotajte kabel preko mehanizama za brzo oslobađanje (slika 1/12).

Održavanje uređaja

Pražnjenje dvostrukog spremnika

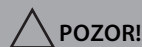


UPOZORENJE!

Vruća površina! Dvostruki spremnik praznite samo kad se parni čistač ohladi.

➊ Uklonite dvostruki spremnik, > „Uklanjanje dvostrukog spremnika“ na stranici 183. ➋ Izlijte preostalu vodu u umivaonik. ➌ Isperite spremnik za sredstvo za čišćenje vodom i ponovno zatvorite oba spremnika. ➍ Ponovno umetnite dvostruki spremnik u parni čistač.

Pranje jastučića od mikrovlakana i jastučića za tekstil



POZOR!

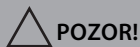
Pri pranju jastučića od mikrovlakana ili jastučića za tekstil ne koristite izbjeljivače niti omekšivače.

➊ Jastučić od mikrovlakana perite u stroju za pranje rublja (maks. 40 °C), a jastučić za tekstil perite ručno. ➋ Pustite oprani jastučić da se suši najmanje 24 sata dok ne bude potpuno suh.

Čišćenje kompaktne četke

➊ Pritisnite deblokiranje teleskopske cijevi i uklonite teleskopsku cijev iz tijela uređaja. ➋ Povucite kompaktnu četku iz klizača. ➌ Isperite kompaktnu četku pod tekućom vodom (maks. 40 °C). ➍ Pustite opranu četku da se suši najmanje 24 sata dok ne bude potpuno suha.

Zamjena filtra za vodu

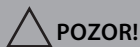


POZOR!

Parni čistač koristite samo s filtrom za vodu. Ovisno o tvrdoći vode i učestalosti primjene filtar je potrebno mijenjati svakih 3 do 6 mjeseci.

- ❶ Uklonite dvostruki spremnik, > „Uklanjanje dvostrukog spremnika“ na stranici 183. ❷ Skinite filtar za vodu povlačenjem prema naprijed (slika 10).
- ❸ Umetnite novi filtar za vodu tako što ćete ga gurnuti u otvor. ❹ Ponovno umetnite dvostruki spremnik.

Uklanjanje začepjenja



POZOR!

Za uklanjanje začepjenja ne koristite oštre predmete.

- ❶ Položite tijelo uređaja na neku ravnu površinu.
- ❷ Uvedite iglu za čišćenje u sapnicu i pomičite je naprijed-nazad kako biste uklonili začepljenje (slika 19).
- ❸ Kad uklonite začepljenje, uklonite šipku za uklanjanje kamenca i oprezno okomito lupkajte tijelom uređaja o neku tvrdnu površinu kako biste uklonili ostatke prljavštine (slika 20).

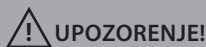
Pribor i rezervni dijelovi

Posjetite nas na Internetu na:

www.dirtdevil.de

Na našoj web stranici naći ćete veliki izbor rezervnih dijelova i pribora kao i praktične savjete i trikove za svoj Dirt Devil proizvod.

Uklanjanje problema



UPOZORENJE!

Prije nego što započnete tražiti uzrok nekog problema, isključite uređaj. Nikada nemojte upotrebljavati neispravan uređaj.

Prije nego što se obratite servisnoj službi tvrtke Dirt Devil ili joj pošaljete uređaj, prethodno pogledajte brojne korisne upute za rješavanje i uklanjanje problema pod rubrikom „Servis“ na našoj web stranici.

www.dirtdevil.de/international-service

Labai ačiū!

Džiaugiamės, kad nusprendėte įsigyti „Dirt Devil“ gaminį. Linkime malonaus prietaiso naudojimo ir dėkojame už pirkinį!

Daugiau informacijos apie gaminį rasite šioje naudojimo instrukcijoje ir mūsų interneto svetainėje adresu www.dirtdevil.de. Mūsų „Dirt Devil“ klientų aptarnavimo kontaktus rasite prie 2 p. pateiktų kontaktų.

Techniniai duomenys

| | |
|--|--------------------------|
| Prietaiso rūšis | Garinis valytuvas |
| Modelio pavadinimas, modelis | DD303, DD303(0-9) |
| Elektros įtampa | 220–240 V ~, 50 Hz |
| Suvartojama energija | 1600 W |
| Vandens bako talpykla | 0,3 l |
| Prietaiso korpuso svoris | 2,1 kg |
| Bendras svoris su teleskopiniu vamzdžiu, grindų antgaliu ir antgaliu kilimams | 3,4 kg |
| Elektros kabelio ilgis | 8 m |

Aplinkos apsauga ir utilizavimas



Nemeskite prietaiso į buitines atliekas. Informacijos apie tinkamą utilizavimą Jums suteiks vietos tarnyba arba įgaliotasis platintojas.

Atsakomybė už trūkumus

Jei prietaisą kaip naudotojas įsigijote Europos Sąjungoje, tuomet, kaip minimalūs garantijos suteikimo standartai, galioja atitinkamas ES direktyvos 2011/83/ES pritaikymas nacionalinėje teisėje. Ne ES šalyse galioja atitinkamoje šalyje taikomi minimalūs garantijos suteikimo reikalavimai.



IPX4

Apsaugos klasė I, IPX4 (apsauga nuo vandens pusrūšų)



ĮSPĖJIMAS – karšti garai! Pavojus nusidenginti.



Atsižvelgdami į nuolatinį produktų tobulinimą, pasilikame teisę atlikti techninius ir konstrukcijos pakeitimus.

© Royal Appliance International GmbH

SAUGUMO NURODYMAI

Naudojimo instrukcija

Prieš pradėdami naudoti prietaisą, kruopščiai perskaitykite šią naudojimo instrukciją. Saugokite šią naudojimo instrukciją. Perduodami prietaisą tretiesiems asmenims, perduokite ir šią naudojimo instrukciją. Neatsižvelgus į šią naudojimo instrukciją, gali būti sunkūs sužalojimai arba prietaiso gedimai. Neatsakome už gedimus, kilusius dėl to, jei nebuvo atsižvelgta į šią instrukciją. Svarbūs nurodymai, kurie yra ne šiame skyriuje, pažymėti, kaip nurodyta toliau:

ĮSPĖJIMAS!

Įspėja apie pavojus jūsų sveikatai ir parodo galimas susižalojimo rizikas.

DĖMESIO!

Nurodo galimus pavojus prietaisui ir kitiems daiktams.

NURODYMAS

Pabrėžia patarimus ir informaciją.

Šią naudojimo instrukciją galite parsisiųsti iš mūsų interneto svetainės:

www.dirtdevil.de

Tam tikroms asmenų grupėms

■ Asmenys, kuriems būdingi sumažęje fiziniai, jutimo arba protiniai gebėjimai, ir patirties ir žinių neturintys asmenys gali naudotis šiuo prietaisu prižiūrėti kitų arba apmokoti saugiai juo naudotis ir suprantantys dėl to kylančius pavojus.

■ Negalima žaisti su pakuotės medžiagomis ir mažomis dalimis. Kyla pavojus uždusti.

■ Vaikams be priežiūros draudžiama valyti ir

prižiūrėti prietaisą. Draudžiama vaikams žaisti su prietaisu.

■ Prietaisą laikykite vaikams nepasiekiamoje vietoje, kai jis įjungtas, jo kabelis įkištas į lizdą arba kai vėsta.

■ Asmenys, turintys jutimo sutrikimų, ypač jei sumažėjęs jautrumas temperatūros skirtumams, naudodamiesi prietaisu turi būti ypač atsargūs.

Apie karštus garus

ĮSPĖJIMAS!

Karšti garai ir karšti paviršiai! Pavojus nusideginti.

■ Niekomet nenukreipkite garų srovės į asmenis, gyvūnus arba augalus. Garų srovę nukreipkite tik į valomą paviršių. Patys atkreipkite dėmesį, kad garų srautas nepatektų ant jokių kūno vietų.

■ Nenukreipkite garų srovės į elektros prietaisus, kištukinius lizdus, kabelius ir pan. Elektros smūgio pavojus.

■ Nenaudokite prietaiso valyti slėginiams indams ar talpykloms, pripildytoms skysčio arba kurių turinys Jums nežinomas. Egzistuoja sprogimo pavojus.

■ Prieš liedsdami, leiskite prietaisui ir jo priedams atvėsti. Neškite prietaisą tik už rankenos.

■ Atkreipkite dėmesį, kad prietaiso nereikėtų naudoti per ilgai vienoje vietoje arba jei sudrėko ar sušlapo mikropluošto šluostė. Kitu atveju galima pažeisti paviršių. Atlikdami ir baigę valymo darbus pasirūpinkite geru vėdinimu.

■ Jei nesate tikri, ar Jūsų grindų dangą galima valyti garais, pirmiausiai pasiteiraukite gamintojo ir gaukite jo patvirtinimą. Kitu atveju galima pažeisti paviršių. Išbandykite prietaisą nematomoje vietoje.

Elektros srovės tiekimas

Prietaisas maitinamas elektros srove. Kyla pavojus patirti elektros smūgį.

Todėl atsižvelkite į toliau pateiktus punktus.

■ Garų srovės niekada nenukreipkite į prietaisus, turinčius elektronikos komponentų, pvz., orkaitės vidų. Saugokite nuo garų srovės kištukinius lizdus ir elektros kabelius. Kištukiniai lizdai ir elektros kabeliai negali būti veikiami temperatūros arba garų. Kitu atveju gali būti pažeistas elektros kabelis, o tai gali sukelti elektros smūgį.

■ Prietaiso niekada nenardinkite į vandenį ar kitus skysčius.

■ Dvigubą talpyklą pripildykite tik baigę valymo procesą ir tik ištraukę kištuką. Saugokite, kad nesušlaptų kitos prietaiso dalys.

■ Baigę naudoti ir prieš atlikdami priežiūros darbus ištraukite kištuką iš kištukinio lizdo.

■ Niekada netraukite prietaiso už elektros kabelio. Prieš naudodami išvyniokite visą elektros kabelį.

■ Jei norite ištraukti elektros kabelį iš kištukinio lizdo, visada traukite už kištuko. Niekada netraukite už elektros kabelio.

■ Saugokite, kad elektros kabelis neužliunktų, nejstrigtų, jo nepervažiutumėte, nesiliestų prie šilumos šaltinių arba už jo neužkliūtumėte.

■ Prieš naudodami patikrinkite, ar elektros kabelis nepažeistas. Nenaudokite prietaiso, jei pažeistas jo kabelis ar kištukas.

■ Jei Jums reikalingas ilgintuvas, naudokite tik patikrintą, nuo vandens pusrslų apsaugotą, paprastą (ne kelių lizdų) ilgintuvą, tinkantį naudoti pagal didelę prietaiso suvartojama energiją.

■ Prieš valydami prietaisą ar atlikdami techninės priežiūros darbus įsitinkinkite, kad prietaisas išjungtas ir ištrauktas jo kištukas.

■ Nepalikite prietaiso be priežiūros, jei jo kištukas įkištas į kištukinį lizdą.

■ Prietaiso naudoti negalima, jeigu jis nukrito, jeigu yra akivaizdžiai matomų pažeidimų ir jeigu jis nesandarus.

Dėl papildomai įsigyjamų valymo priemonės

■ Naudokite tik kartu pristatytą arba papildomai užsakytą ir iš mūsų įsigytą valymo priemonę. Kitaip galimas gaisro ir sprogimo pavojus! Niekada nenaudokite valymo priemonių, kurių sudėtyje yra alkoholio arba tirpiklių (suspensijos, benzino, acetono), stipriai rūgščių arba stiprių bazių valymo priemonių ar bet kokių kitų agresyvių valymo priemonių, taip pat vašku, poliravimo priemonių arba šveitimo priemonių.

■ Į vandens talpyklą nepilkite nei valymo priemonių, nei kitų priedų, tokių kaip alkoholis, aromatinės arba cheminės medžiagos. Dėl jų prietaisą naudoti darosi nesaugu.

■ Valymo priemonę laikykite vaikams neprieinamoje vietoje. Prarijus kyla apsinuodijimo pavojus! Ypač saugokite nuo jos akis ir gleivinę.

■ Valymo priemonę į valymo priemonės talpyklą pilkite atsargiai. Jeigu yra pristatymo apimtyje, tam naudokite kartu pristatytas papildomo talpyklas. Jeigu jūsų oda jautri, pildydami mūvėkite pirštines.

- Baigę dirbti su valymo priemone, nusiplaukite rankas.
- Vadovaukitės ant valymo priemonės indo pateiktais nurodymais.
- Nei prietaisu, nei valymo priemone nevalykite su maisto produktais besiliečiančių paviršių.
- Niekada nepilkite valymo priemonės į vandens talpyklą.

Veiksmai prietaisui sugedus

- Jei prietaisas arba elektros kabelis pažeistas, kad būtų išvengta pavojų, jį turėtų pakeisti gamintojas, klientų aptarnavimo tarnyba ar kitas panašios kvalifikacijos asmuo.
- Nenaudokite prietaiso, jei jis nukrito, yra pažeistas, nesandarus, buvo panardintas į vandenį arba paliktas lauke.
 - Sugedusį prietaisą atiduokite remontuoti įgaliojamam techninės priežiūros centrui arba „Dirt Devil“ klientų aptarnavimo tarnybai, > „International Services“ 2 p.

Naudojimas pagal paskirtį

Prietaisas gali būti naudojamas tik buityje. Jis nėra skirtas komerciniam naudojimui. Naudokite prietaisą valyti tik normaliai suteptiems paviršiams, kurie yra atsparūs aukštai temperatūrai, slėgiui ir karštų garų drėgmei. Turint patirties ir atsargiai elgiantis prietaisą galima naudoti kilimams, užuolaidoms, drabužiams ir pan. atnaujinti. Bet koks kitoks naudojimas yra naudojimas ne pagal paskirtį ir yra draudžiamas.

Ypač draudžiama:

- Naudoti:
 - netoliese sproglių ar degių medžiagų arba slėginių indų
 - Gaisro, sprogo ir suirimo pavojus!
 - patalpoms drėkinti arba šildyti
 - neoriginalius priedus
 - Neigiama įtaka prietaiso saugumui!
 - lauke
 - Pavojus sugadinti dėl lietaus ir purvo!
- Garais valyti:
 - asmenis, gyvūnus arba augalus, taip pat dėvimus drabužius,
 - paviršius, kuriuose yra sveikatai pavojingų medžiagų. Dėl karštų garų šios medžiagos gali išsiskirti.
 - tekstilės gaminių iš akrilo, dralono, aksomo arba lino. Juos galite pažeisti.
 - negrūdinto stiklo paviršių. Jie gali įtrūkti dėl šiluminio šoko.
 - odą, baldus, neapdorotas, lakuotas, alyvuotas ar vaškuotas medžio arba parketo grindis bei paviršius iš minkšto ar blizgaus plasto. Juos galite pažeisti.

- Pripildyti vandens talpyklą kito skysčio nei šaltas vanduo. Vandens talpykloje esančios priemonės daro prietaisą nesaugų. Karštas arba verdantis vanduo pažeidžia prietaisą.
- Naudoti prietaisą tuščia dviguba talpykla arba be talpyklos dangtelio.
- Kišti daiktus į prietaiso angas.
- Savarankiškai remontuoti
 - Pavojus susižeisti ir teisės į nemokamą keitimą netekimas

Apie saugojimą

- Garinis valytuvus nestovi savaime, todėl jį reikia laikyti arba sieniniame laikiklyje, arba atrėmus į sieną.
- Saugokite prietaisą vėsioje, sausoje, vaikams nepasiekiamoje vietoje.
- Prieš padėdami saugoti įsitinkite, kad dviguba talpykla tuščia ir švari.

Utilizavimas

- Pasibaigus prietaiso tarnavimo laikui, utilizuokite jį tausodami aplinką, > „Aplinkos apsauga ir utilizavimas“ 187 p..

Paruošiamieji darbai

Prietaiso dalys

Pristatymo apimtis:

1 pav.: ① rankena; ② dvigubos talpyklos atblokavimo mygtukas; ③ prietaiso korpusas; ④ dviguba talpykla; ⑤ rankinio garinio valytuvo greitojo montavimo fiksatorius; ⑥ teleskopinis vamzdis; ⑦ kompaktinis šepetys; ⑧ garų antgalis; ⑨ antgalis kilimams; ⑩ garų mygtukas; ⑪ įjungimo ir išjungimo mygtukas; ⑫ kabelio greitojo montavimo fiksatorius; ⑬ teleskopinio vamzdžio fiksatoriaus pedalas; ⑭ garo stiprintuvas; ⑮ sieninis laikiklis; ⑯ priedų krepšys; ⑰ 360° adapteris; ⑱ purškimo antgalis; ⑲ minkštas šepetys; ⑳ taškinės srovės antgalis; ㉑ 2 vnt mikropluošto šluostės; ㉒ valymo adata (papildoma!*)

2 pav.: ① nedidelis garo ir valymo priemonės išskyrimo laipsnis; ② maksimalus garo ir valymo priemonės išskyrimo laipsnis; ③ nestiprus garas; ④ maksimalus garas; ⑤ garo parengties indikatorius; ⑥ programos parinkimo mygtukas; ⑦ įjungimo ir išjungimo mygtukas

Išpakavimas ir montavimas

① Išpakavę patikrinkite, ar nieko netrūksta. Jei pastebėtumėte transportuojant padarytą žalą arba ko nors trūktų, nedelsdami kreipkitės į savo prekybininką. ② Užmaukite teleskopinį vamzdį ant garų antgalio (3 pav.). ③ Užmaukite prietaiso korpusą ant teleskopinio vamzdžio (4 pav.).

Sieninio laikiklio tvirtinimas

Sieninį laikiklį galima pritvirtinti arba varžtais, arba lipnia juosta (5 – 7 pav.).

Tvirtinimas lipnia juosta

① Pastatykite garo valytuvą prie sienos. Užtikrinkite, kad garo antgalis būtų prigludęs prie grindų. ② Pašalinkite lipnią juostą (5 pav.). ③ Užspauskite sieninį laikiklį ant garo valytuvo. ④ Norėdami pritvirtinti sieninį laikiklį, prispauskite rankeną su sieniniu laikikliu prie sienos (7 pav.).

Tvirtinimas varžtais

① Užspauskite sieninį laikiklį ant garo valytuvo. ② Norėdami nustatyti sieninio laikiklio padėtį, laikykite sieninį laikiklį su garo valytuvu prie sienos. Užtikrinkite, kad garo antgalis būtų prigludęs prie grindų, tada patraukite garo valytuvą, o sieninį laikiklį ir toliau išlaikykite toje pačioje padėtyje. ③ Pritvirtinkite sieninį laikiklį kartu pristatytais varžtais (6 pav.).

Dvigubos talpyklos pripildymas



ĮSPĖJIMAS!

Karštas paviršius! Dvigubą talpyklą pripildykite tik prietaisui atvėsus.

Dvigubos talpyklos nuėmimas

① Jei dvigubą talpyklą tektų pripildyti valant, išjunkite garinį valytuvą (2/7 pav.) ir leiskite jam atvėsti. ② Paspauskite dvigubos talpyklos fiksatorių (1/2 pav.) ir nuimkite dvigubą talpyklą nuo prietaiso korpuso (8 pav.). ③ Padėkite dvigubą talpyklą ant lygaus paviršiaus.

Vandens pripylimas

NURODYMAS:

Į vandens talpyklą pilkite tik vandenį. Į vandens talpyklą nepilkite nei valymo priemonių, nei kitų priedų.

① Norėdami atidaryti vandens talpyklos dangtelį (9/2 pav.), patraukite talpyklos dangtelio liežuvėlį. ② Pripildykite vandens talpyklą ir uždarykite talpyklą vėl užspausdami talpyklos dangtelį.

Valymo priemonės pripylimas



DĖMESIO!

Naudokite tik iš mūsų įsigytą valymo priemonę.

① Norėdami atidaryti valymo priemonės talpyklos dangtelį (9/1 pav.), patraukite talpyklos dangtelio liežuvėlį. ② Pripildykite valymo priemonės talpyklą vandens iki pripildymo linijos. ③ Įpilkite į ją valymo priemonės iki talpyklos viršaus. ④ Uždarykite talpyklą vėl užspausdami talpyklos dangtelį.

Dvigubos talpyklos naudojimas

① Įsitinkinkite, kad vandens filtras įdėtas teisingai (10 pav.). ② Padėkite apatinę dvigubos talpyklos dalį prietaiso korpuse ir įstumkite dvigubą talpyklą į fiksatorių, kol išgirsite spragtelėjimą.

Prietaiso įjungimas į elektros tinklą

① Įsitinkinkite, kad garinis valytuvus išjungtas (2/7 pav.). ② Nuo kabelio greitojo montavimo fiksatorių nuvyniokite visą kabelį (1/12 pav.). ③ Įkiškite kištuką į kištukinį lizdą.

Valymas garais



ISPĖJIMAS!

Būkite ypač atsargūs valydami laiptus.



DĖMESIO!

Prieš valydami garais, kruopščiai išsiurbkite savo kilimus ir įsitikinkite, kad Jūsų grindys švarios ir ant jų nėra trupinių.

NURODYMAS:

Jei garinis valytuvas perkaista, jis išsijungia – išjunkite jį ir leiskite bent 2–4 valandas atvėsti.

Kietų grindų valymas



DĖMESIO!

Ant kietų grindų dėl garo kyla pavojus paslysti. Nelipkite ant nuvalytų grindų, kol jos iki galo išdžius.



DĖMESIO!

Niekada nenaudokite garinio valytuvo ant garų antgalio neuždėję mikropluošto šluostės.



DĖMESIO!

Ne visos grindų dangos atlaiko garo ir drėgmės poveikį. Informacijos teiraukitės grindų dangos gamintojo ir pasitikslinkite dėl tinkamumo. Kitu atveju galima pažeisti grindų dangą.

- 1 Padėkite mikropluošto šluostę ant grindų baltąja puse į viršų. Uždėkite antgalį grindims ant mikropluošto šluostės ir įsitikinkite, kad ji dengia visą garų antgalį (11 pav.).
- 2 Įkiškite kištuką į kištukinį lizdą.
- 3 Pasukite įjungimo ir išjungimo mygtuką į padėtį „I“ (2/7 pav.). → Šviečia garo parngties indikatorius. Garinis valytuvas pradeda įšilti. Kai garo parngties mygtukas ima šviesti žaliai, garinį valytuvą galima naudoti.
- 4 Garinis valytuvas automatiškai nustatytas maksimalia garo srove be valymo priemonės. Norėdami pakeisti garo srovę, spauskite programos parinkimo mygtuką (2/6 pav.), kol ims šviesti atitinkama programa (2/1 – 4 pav.):
- 1 nedidelis garo ir valymo priemonės išskyrimo laipsnis;
- 2 maksimalus garo ir valymo priemonės išskyrimo laipsnis;
- 3 nestiprus garas;
- 4 maksimalus

garas.

- 5 Pastatykite koją ant garų antgalio ir patraukite rankeną atgal (12 pav.).
 - 6 Norėdami išleisti daugiau garo, paspauskite garo mygtuką (1/10 pav.). Kad grindys per daug nesušlaptų, nespauskite garo mygtuko nuolatos.
 - 7 Lėtai braukite gariniu valytuvu per grindis pirmyn ir atgal (12 pav.).
 - 8 Jeigu jums reikia koncentruoto garo, aktyvinkite garo stiprintuvą (1/14 pav.) ir tada paspauskite garo mygtuką. Geriausių rezultatų pasieksite naudodami režimą „Maksimalus garas + valymo priemonė“. Norėdami išjungti garo stiprintuvą, garo stiprintuvą (1/14 pav.) paspauskite dar kartą.
 - 9 Baigę valyti, pasukite įjungimo ir išjungimo mygtuką į padėtį „IŠJ.“ (2/7 pav.).
- Garinis valytuvas vėsta, garo parngties indikatorius užgęsta.
- 10 Ištraukite kištuką iš kištukinio lizdo.
 - 11 Gariniam valytuvui atvėsus, koją paspauskite vieną mikropluošto šluostės kampą ir pakelkite garinį valytuvą, kad nuimtumėte šluostę.
 - 12 Palikite mikropluošto šluostę išdžiūti arba išplaukite ją.

Kompaktinio šepčio naudojimas

Norėdami pasiekti kampus ir sunkiai prieinamas vietas, galite naudoti integruotą kompaktinį šepetį.

- 1 Užfiksuokite išorinį kreiptuvą viena pėda ir ištraukite garo valytuvą iš išorinio kreiptuvo (13 pav.).
- 2 Valykite grindis sunkiai prieinamose vietose, žr. > „Kietų grindų valymas“ 193 p.
- 3 Norėdami vėl sumontuoti kreiptuvą, uždėkite kreiptuvą ir užspauskite garinį valytuvą su kompaktiniu šepčiu ant kreiptuvo (13 pav.).

Kilimų atnaujinimas



DĖMESIO!

Niekada nenaudokite garinio valytuvo ant garų antgalio neuždėję mikropluošto šluostės. Antgalį kilimams naudokite tik kilimams atnaujinti.

Žr. > „Kietų grindų valymas“ 193 p.. Papildomai naudokite antgalį kilimams.

- 1 Įstumkite garų antgalį su mikropluošto šluoste į antgalio kilimams priekį (14 pav.). Tuomet galinę garų antgalio dalį įspauskite į laikiklį.
- 2 Gariniam valytuvui atvėsus, koją paspauskite žemyn laikiklį ir pakelkite garinį valytuvą, kad nuimtumėte antgalį kilimams.

Garinio valytuvo naudojimas be garų antgalio

- 1 Paspauskite teleskopinio vamzdžio fiksatoriaus pedalą (1/13 pav.) ir nuimkite teleskopinį vamzdį su prietaiso korpusu.
- 2 Sumontuokite norimą priedą > „Priedų naudojimas“ 194 p..
- 3 Naudodami 360° adapterį, sukite 360° adapterį pagal laikrodžio rodyklę ant teleskopinio vamzdžio, kol išgirsite spragtelėjimą (16 pav.).
- 4 Teleskopinį vamzdį gal-

ima naudoti skirtingais aukščiais ir kampais. Valykite norimas vietas, žr. > „Kietų grindų valymas“ 193 p.

- 5 Norėdami išleisti daugiau garo, paspauskite garo mygtuką (1/10 pav.).
- 6 Baigę valyti, pasukite įjungimo ir išjungimo mygtuką į padėtį „IŠJ.“ (2/7 pav.) → Garinis valytuvas vėsta, garo parengties indikatorius užgęsta.
- 7 Ištraukite kištuką iš kištukinio lizdo.
- 8 Kai garinis valytuvas atvės, nuimkite priedus.

Prietaiso naudojimas kaip rankinio garinio valytuvo

- 1 Paspauskite rankinio garinio valytuvo greitojo montavimo fiksatorių (1/5 pav.) ir nukelkite prietaiso korpusą nuo teleskopinio vamzdžio (17 pav.).
- 2 Atremkite teleskopinį vamzdį su garo antgaliu į sieną.
- 3 Sumontuokite norimą priedą, > „Priedų naudojimas“ 194 p.
- 4 Naudodami 360° adapterį, sukite 360° adapterį pagal laikrodžio rodyklę ant rankinio garinio valytuvo, kol išgirsite spragtelėjimą (16 pav.).
- 5 Valykite norimas vietas, žr. > „Kietų grindų valymas“ 193 p.
- 6 Norėdami išleisti daugiau garo, paspauskite garo mygtuką (1/10 pav.).
- 7 Baigę valyti, pasukite įjungimo ir išjungimo mygtuką į padėtį „IŠJ.“ (2/7 pav.) → Garinis valytuvas vėsta, garo parengties indikatorius užgęsta.
- 8 Ištraukite kištuką iš kištukinio lizdo.
- 9 Kai garinis valytuvas atvės, nuimkite priedus.

Priedų naudojimas

360° adapterio naudojimas su purškimo antgaliu ir minkštu šepetiu

- 1 Užspauskite purškimo antgalį arba minkštą šepetį ant 360° adapterio, kad pasigirstų spragtelėjimas (15 pav.).
- 2 Norėdami pakeisti priedo kampą, patraukite sukimo rankenėlę į priekį ir pasukite priedą norima kryptimi (18/1 – 4 pav.).
- 3 Norėdami nuimti priedą, paspauskite fiksatoriaus liežuvėlį.
- 4 Norėdami nuimti 360° adapterį, stumkite fiksatoriaus mygtuką į priekį ir nusukite 360° adapterį prieš laikrodžio rodyklę (16 pav.).

Taškinės srovės antgalio naudojimas

- 1 Sumontuokite taškinės srovės antgalį tiesiogiai ant rankinio garinio valytuvo arba ant teleskopinio vamzdžio be 360° adapterio (15 pav.).

Prietaiso pastatymas



DĖMESIO!

Niekada nesaugokite garinio valytuvo su uždėta mikropluošto šluoste. Saugokite jį ant drėgmės atsparaus pagrindo.

- 1 Įstatykite garinį valytuvą į sieninį laikiklį (7 pav.).
- 2 Ištraukite kištuką iš kištukinio lizdo ir suvyniokite kabelį ant kabelio greitojo montavimo fiksatorių (1/12 pav.).

Prietaiso priežiūra

Dvigubos talpyklos ištuštinimas



ĮSPĖJIMAS!

Karštas paviršius! Dvigubą talpyklą ištuštinkite tik gariniam valytuvui atvėsus.

- 1 Nuimkite dvigubą talpyklą, > „Dvigubos talpyklos nuėmimas“ 192 p.
- 2 Išpilkite likusį vandenį į kriauklę.
- 3 Išplaukite valymo priemonės talpyklą vandeniu ir vėl uždarykite abi talpyklas.
- 4 Vėl įdėkite dvigubą talpyklą į garinį valytuvą.

Mikropluošto ir tekstilės šluosčių plovimas



DĖMESIO!

Plaudami mikropluošto ir tekstilės šluostas, nenaudokite balinimo priemonių ar minkštiklių.

- 1 Mikropluošto šluostas plaukite skalbimo mašinoje (maks. 40 °C), o tekstilės šluostas rankomis.
- 2 Išplautą šluostę palikite bent 24 valandas, kad visiškai išdžiūtų.

Kompaktnio šepetio valymas

- 1 Paspauskite teleskopinio vamzdžio fiksatorių ir nuimkite teleskopinį vamzdį su prietaiso korpusu.
- 2 Ištraukite iš kreiptuvo kompaktinį šepetį.
- 3 Kompaktinį šepetį nuplaukite tekančiu vandeniu (maks. 40 °C).
- 4 Išplautą šepetį palikite bent 24 valandas, kad visiškai išdžiūtų.

Vandens filtro keitimas



DĖMESIO!

Garinį valytuvą naudokite tik su vandens filtru. Atsižvelgiant į vandens kietumą ir naudojimo dažnumą, filtrą reikia keisti kas 3–6 mėnesius.

- ➊ Nuimkite dvigubą talpyklą, > „Dvigubos talpyklos nuėmimas“ 192 p..
- ➋ Ištraukite vandens filtrą per priekį (10 pav.).
- ➌ Įdėkite naują vandens filtrą, įstumdami jį į angą.
- ➍ Vėl įstatykite išpučiamą dvigubą talpyklą.

Nešvarumų šalinimas



DĖMESIO!

Nešvarumams šalinti niekada nenaudokite aštrių daiktų.

- ➊ Padėkite prietaiso korpusą ant lygaus paviršiaus.
- ➋ Įkiškite valymo adatą į atgalį ir judinkite ją pirmyn ir atgal, kad pašalintumėte kamštį (19 pav.).
- ➌ Pašalinę kamštį, išimkite kalkių šalinimo strypą ir atsargiai išdaužykite prietaiso korpusą vertikaliai į kietą paviršių, kad būtų pašalinti nešvarumų likučiai (20 pav.).

Priedai ir atsarginės dalys

Apsilankykite mūsų interneto svetainėje:
www.dirtdevil.de

Mūsų interneto svetainėje rasite didelį atsarginių dalių ir priedų asortimentą, taip pat praktinių patarimų apie „Dirt Devil“ produktus.

Problemų pašalinimas



ĮSPĖJIMAS!

Prieš pradėdami ieškoti problemos, išjunkite prietaisą. Niekada nenaudokite sugedusio prietaiso.

Prieš susisiekdami su „Dirt Devil“ klientų aptarnavimo tarnyba arba siųsdami jiems prietaisą, mūsų internetinėje svetainėje susiraskite daugybę papildomų nurodymų, padedančių identifikuoti ir išspręsti problemas.

www.dirtdevil.de/international-service

Liels paldies!

Mēs priecājamies, ka izlēmāt iegādāties Dirt Devil ražojumu. Mēs novēlam jums patīkamu darbu ar šo ierīci un pateicamies par pirkumu!

Vairāk informācijas par mūsu ražojumu lasiet šajā lietošanas instrukcija un skatiet mūsu tīmekļa vietnē www.dirtdevil.de. Sazinieties ar mūsu Dirt Devil klientu apkalpošanas dienestu; kontaktinformācija ir norādīta 2. lpp.

Tehniskie rādītāji

| Ierīces veids | Tvaika tīrītājs |
|--|--------------------|
| Modeļa nosaukums, modelis | DD303, DD303(0-9) |
| Spriegums | 220–240 V ~, 50 Hz |
| Jaudas patēriņš | 1600 W |
| Ūdens tvertnes tilpums | 0,3 l |
| Ierīces korpusa svars | 2,1 kg |
| Kopējais svars ar teleskopisko cauruli, grīdas tīrīšanas uzgali un uzgali paklāja atsvaidzināšanai | 3,4 kg |
| Barošanas vada garums | 8 m |

Apkārtējās vides aizsardzība un utilizācija



Ierīci nedrīkst utilizēt sadzīves atkritumos. Pašvaldība vai specializētais tirdzniecības pārstāvis sniegs informāciju par utilizāciju saskaņā ar piemērojamajiem noteikumiem.



Garantija

Tiklīdz jūs nopērkat ierīci kā patērētājs Eiropas Savienības teritorijā, kā garantijas minimālais standarts ir spēkā ES Direktīvas Nr. 2011/83/ES attiecīgais transponējums nacionālajā likumdošanā.

Valstīs, kas nav ES valstis, ir spēkā attiecīgajā valstī spēkā esošās garantijas minimālās prasības.



IPX4

Aizsardzības klase I, IPX4 (aizsardzība pret ūdens šļakatām)



BRĪDINĀJUMS! Karsts tvaiks. Aplaucēšanās risks.



Ir paturētas tiesības veikt tehniskas un konstruktīvas izmaiņas pastāvīgu ražojumu uzlabojumu gaitā.

© Royal Appliance International GmbH

DROŠĪBAS NORĀDĪJUMI

Par lietošanas instrukciju

Pirms sākat darboties ar ierīci, izlasiet visu lietošanas instrukciju. Uzglabājiet šo lietošanas instrukciju drošā vietā. Ja nododat ierīci trešajām personām, dodiet līdz ar šo lietošanas instrukciju. Šīs lietošanas instrukcijas neievērošana var radīt smagus savainojumus vai ierīces bojājumus. Mēs neuzņemamies atbildību par bojājumiem, kas rodas sakarā ar šīs lietošanas instrukcijas neievērošanu.

Svarīgas norādes, kas minētas citās nodaļās, ir apzīmētas šādā veidā:



BRĪDINĀJUMS!

Brīdina par veselības riskiem un uzrāda iespējamus savainošanās riskus.



UZMANĪBU!

Norāda uz iespējamajiem riskiem, kas var būt ierīci un citus priekšmetus.

NORĀDE

Izceļ padomus un informāciju.

Jūs varat arī lejupielādēt šo lietošanas instrukciju no mūsu tīmekļa vietnes:

www.dirtdevil.de

Par noteiktām personu grupām

■ Šo ierīci drīkst izmantot personas ar ierobežotām fiziskām vai garīgām spējām un maņām vai personas, kurām trūkst pieredzes un zināšanu, kamēr šīs personas uzrauga vai viņas ir apmācītas, kā droši lietot ierīci, un saprot saistītos riskus.

■ Iepakojšanas materiālus un sīkas detaļas nedrīkst izmantot rotaļās. Pastāv nosmakšanas risks.

■ Tīrīšanu un apkopi, ko veic lietotājs, nedrīkst veikt bērni bez uzraudzības. Bērni nedrīkst rotaļāties ar ierīci.

■ Bērniem nedrīkst ļaut tuvoties ierīcei, kamēr tā ir ieslēgta, tā dzesējas vai tai ir nodrošināta barošana.

■ Personām, kurām ir jutības traucējumi, it īpaši samazināta jutība pret temperatūras izmaiņām, ir jāievēro īpaša piesardzība, kad lieto šo ierīci.

Par karsto tvaiku



BRĪDINĀJUMS!

Karsts tvaiks un karstas virsmas. Aplaucēšanās risks.

■ Nekādā gadījumā nedrīkst vērst karstā tvaika strūklu pret cilvēkiem, dzīvniekiem vai augiem. Vērsiet tvaika strūklu tikai pret tīrāmo grīdas segumu. Uzmaniet, lai ķermeņa daļas nenokļūtu zem tvaika strūklas.

■ Nedrīkst vērst tvaika strūklu pret elektroiekārtām, kontaktligzdām, vadiem u. tml. Pastāv elektrošoka risks.

■ Nelietojiet ierīci, lai tīrītu spiediena tvertnes, kā arī tvertnes, kas ir piepildītas ar šķidrumiem vai par kurām nezināt, kas tajās ir iekšā. Pastāv sprādzienbīstamība.

■ Pirms pieskarties ierīcei un piederumiem, ļaujiet tiem atdzist. Nesiet ierīci, tikai turot aiz roktura.

■ Uzmaniet, lai ierīce netiktu pārāk ilgi turēta vienā vietā, kā arī netiktu izmantots mitrs vai slapjš mikrošķiedras paliktnis. Citādi ir iespējami grīdas seguma bojājumi. Tīrīšanas laikā un pēc tās nodrošiniet labu ventilāciju.

■ Ja neesat pārliecināts, ka jūsu grīdas segumu var tīrīt ar tvaiku, vispirms konsultējieties ar ražotāju, lai saņemtu attiecīgu apstiprinājumu. Citādi ir iespējami grīdas seguma bojājumi. Pārbaudiet ierīces darbību slēptā vietā.

Par elektroapgādi

Ierīces darbināšanai izmanto elektrisko strāvu. Līdz ar to pastāv elektrošoka risks. Tādēļ ievērojiet tālāk norādīto.

■ Nekādā gadījumā nedrīkst vērst tvaika strūklu pret ierīcēm, kas satur elektroniku, piemēram, cepeškrāsns iekšpuse. Netuviniet tvaika strūklu kontaktligzdām un barošanas vadam. Kontaktligzdas un barošanas vads nedrīkst nonākt saskarē ar karstumu vai tvaiku. Citādi ir iespējami barošanas vada bojājumi, kas var izraisīt elektrošoku.

■ Nekad negremdējiet ierīci ūdenī vai citos šķidrumsos.

■ Piepildiet divnodalījumu tvertni tikai tad, kad tīrīšana ir beigusies un ierīcei ir pārtraukta barošana. Raugieties, lai pārējās ierīces daļas būtu sausas.

■ Pēc lietošanas un pirms apkopes izvelciet spraudni no kontaktligzdas.

■ Nekādā gadījumā nepārvietojiet ierīci, turot to aiz barošanas vada. Pirms lietošanas pilnībā attīniet barošanas vadu.

■ Ja vēlaties atvienot barošanas vadu no kontaktligzdas, vienmēr pavelciet, turot tieši pie spraudņa. Nekad nevelciet aiz barošanas vada.

■ Uzmaniet, lai barošanas vads netiktu salocīts, iespiests vai pārbrūkts, lai tas nenonāktu saskarē ar siltuma avotiem vai neradītu paklupšanas risku.

■ Pirms lietošanas pārbaudiet, vai barošanas vadam nav iespējama bojājuma. Nedrīkst izmantot ierīci, ja ir bojāts vads vai spraudnis.

■ Ja ir vajadzīgs vada pagarinātājs, izmantojiet tikai vienkāršu vada pagarinātāju (nevis vada pagarinātāju ar vairākām kontaktligzdām), kam ir pārbaudītas drošības funkcijas un kas ir šļakatdrošs un attiecīgi ir piemērots ierīces lielajam jaudas patēriņam.

■ Pirms ierīces tīrīšanas vai apkopes pārliecinieties, ka ierīce ir izslēgta un tai ir pārtraukta barošana.

■ Neatstājiet ierīci bez uzraudzības, ja spraudnis ir iesprausts kontaktligzdā.

■ Ierīci nedrīkst lietot, ja tā ir nokritusi vai nav hermētiska vai ir redzami uzskatāmi bojājumi.

Par tīrīšanas līdzekļiem, ko var iegādāties pēc izvēles

■ Izmantojiet tikai tīrīšanas līdzekļus, kas ir iekļauti piegādes komplektā vai ir papildus pasūtīti no mums. Citādi pastāv ugunsgrēka risks un sprādzienbīstamība! Nekādā gadījumā neizmantojiet tīrīšanas līdzekļus, kuru sastāvā ir spirts vai atšķaidītāji (šķīdinātājus, benzīnu, acetonu), ļoti skābus vai ļoti sārmains tīrīšanas līdzekļus vai jebkādus citus korozīvus tīrīšanas līdzekļus, kā arī vasku, pulēšanas līdzekļus vai abrazīvus līdzekļus.

■ Ūdens tvertnē neiepildiet tīrīšanas līdzekli vai citas piedevas, kā spirtu, smaržvielas vai ķīmikālijas. To dēļ ierīces lietošana nav droša.

■ Glabājiet tīrīšanas līdzekli bērniem nepieejamā vietā. Ja to norij, pastāv saindēšanas risks! Jo īpaši nepieļaujiet, ka tas iekļūst acīs vai nokļūst uz glotādas.

■ Uzmanīgi piepildiet tīrīšanas līdzekļa tvertni. Izmantojiet nodrošināto uzpildīšanas pudeli, ja tā ir iekļauta piegādes komplektā. Ja jums ir jutīga āda, uzvelciet cimdus, lai piepildītu tvertni.

■ Pēc darbībām ar tīrīšanas līdzekli nomazgājiet rokas.

■ Ievērojiet arī norādes uz tīrīšanas līdzekļa pudeles.

■ Netīriet ar ierīci vai ar tīrīšanas līdzekli virsmas, kuras var nonākt saskarē ar pārtiku.

■ Nekādā gadījumā neiepildiet tīrīšanas līdzekli ūdens tvertnē.

Ja ierīce ir bojāta

Ja ir bojāta ierīce vai barošanas vads, nomaiņu drīkst veikt ražotājs, tā klientu apkalpošanas dienests vai tamlīdzīgi kvalificēta persona, lai nepieļautu bīstamību.

■ Ierīci nedrīkst lietot, ja tā ir nokritusi, bojāta vai tā nav hermētiska, tā tikusi iegremdēta ūdenī vai tikusi atstāta ārpus telpām.

■ Bojātu ierīci nododiet remontam pilnvarotā specializētā uzņēmumā vai Dirt Devil klientu apkalpošanas dienestā > „Starptautiskas darbības” 2. lpp.

Par noteikumiem atbilstīgu lietošanu

Ierīci drīkst lietot tikai mājāsaimniecībā. Tā nav piemērota komerciālai lietošanai. Lietojiet ierīci tikai tādu standarta netīru virsmu tīrīšanai, kas ir izturīgas pret karstā tvaika augsto temperatūru, spiedienu un mitrumu.

Lietojot ierīci uzmanīgi un profesionāli, to var lietot arī paklāju, aizkaru, apģērbu u. c. atsvaidzināšanai. Jebkāda citāda lietošana ir uzskatāma par noteikumiem neatbilstošu un ir aizliegta.

Aizliegts

■ Izmantot

- sprādzienbīstamu vai viegli uzliesmojošu vielu vai spiedtvertnu tuvumā
→ Pastāv ugunsgrēka risks, sprādzienbīstamība un pārsprāgšanas risks!
- telpu gaisa mitrināšanai vai telpu apsildei
- neoriģinālus piederumus
→ Var kaitēt ierīces drošībai!
- ārpus telpām
→ Ierīces iznīcināšanas risks, ko rada lietūs un netīrumi!

■ Tīrīt ar tvaiku:

- cilvēkus, dzīvniekus vai augus, kā arī apģērbus, kas joprojām ir uzvilkti
- virsmas, kas satur veselībai kaitīgas vielas. Karstā tvaika iedarbības rezultātā šīs vielas var izgarot.
- akrila, dralona, samta vai linu tekstilizstrādājumus. Iespējami to bojājumi.
- nerūdīta stikla virsmas. Tās var saplīst termotrieciena ietekmē.

- ādu, mēbeles, neimpregnētas, krāsotas, eļļotas vai vaskotas koka vai parketa grīdas, kā arī mīkstas vai glancētas plastmasas virsmas. Iespējami to bojājumi.
- Uzpildīt ūdens tvertni ar citiem šķidrumiem, izņemot aukstu ūdeni. Pievienojot ūdens tvertnē piedevas, tiek zaudēta ierīces drošība. Karsts vai verdošs ūdens izraisa ierīces bojājumus.
- Lietot ierīci, ja divnodalījumu tvertne ir tukša vai nav uzlikts tvertnes vāks.
- Iebāzt ierīces atverēs priekšmetus.
- Pašrocīgi remontēt.
→ Pastāv savainojumu risks, un vairs nav tiesību pieprasīt bezmaksas nomaiņu.

Par glabāšanu

- Tvaika tīrītājs ir jāglabā, vai nu ievietots stiprinājumā pie sienas, vai arī stabili piesliets pie sienas.
- Glabājiet ierīci vēsā, sausā un bērniem nepieejamā vietā.
- Pirms novietojat ierīci glabāšanā, pārliedzieties, ka divnodalījumu tvertne ir tukša un tīra.

Par utilizēšanu

- Pēc ierīces darbmūža beigām utilizējiet to videi nekaitīgā veidā > „Apkārtējās vides aizsardzība un utilizācija” 196. lpp..

Sagatavošanās darbi

Ierīces iepazīšana

Piegādes komplekts

1. att.: **1** rokturis; **2** divnodalījumu tvertnes atbloķēšanas poga; **3** ierīces korpusis; **4** divnodalījumu tvertne; **5** rokas tvaika tīrītāja ātrdarbīgie atdalītāji; **6** teleskopiskā caurule; **7** kompakta suka; **8** tvaika pamatne; **9** uzgalis pakļāju atsvaidzināšanai; **10** tvaika padeves poga; **11** ieslēgšanas/izslēgšanas slēdzis; **12** vada ātrdarbīgie atdalītāji; **13** teleskopiskās caurules atbloķēšanas mēlīte; **14** tvaika padeves pastiprinātājs; **15** stiprinājums pie sienas; **16** piederumu maisiņš; **17** 360° adapteris; **18** strūkļas uzgalis; **19** mikstā suka; **20** smailais strūkļas uzgalis; **21** 2 mikrošķiedru paliktņi; **22** tīrīšanas irbulis (pēc izvēles*).

2. att.: **1** vāja tvaika un tīrīšanas līdzekļa padeve; **2** maksimāla tvaika un tīrīšanas līdzekļa padeve; **3** vāja tvaika padeve; **4** maksimāla tvaika padeve; **5** tvaika padeves gatavības indikators; **6** programmas atlasēšanas poga; **7** ieslēgšanas/izslēgšanas slēdzis.

Izpakošana un montēšana

1 Pārbaudiet, vai izpakotais saturs ir pilnīgs. Ja pamanāt kādu bojājumu, kas radies transportēšanas laikā, vai trūkst kādas daļas, nekavējoties vērsieties pie sava tirdzniecības pārstāvja. **2** Iespraudiet teleskopisko cauruli tvaika pamatnē (**3.** att.). **3** Uzspraudiet ierīces korpusu uz teleskopiskās caurules (**4.** att.).

Stiprinājuma pie sienas montāža

Stiprinājumu pie sienas var montēt vai nu ar skrūvēm, vai arī ar limlenti (**5.**–**7.** att.).

Montāža ar limlenti

1 Pielieciet tvaika tīrītāju pie sienas. Raugieties, lai tvaika pamatne būtu pilnībā uz grīdas. **2** Noņemiet limlentes aizsargu (**5.** att.). **3** Uzlieciet stiprinājumu pie sienas uz tvaika tīrītāja. **4** Lai pielīmētu stiprinājumu pie sienas, ielieciet rokturi stiprinājumā pie sienas un piespiediet tos pie sienas (**7.** att.).

Montāža ar skrūvēm

1 Uzlieciet stiprinājumu pie sienas uz tvaika tīrītāja. **2** Lai noteiktu stiprinājuma pie sienas pozīciju, ielieciet tvaika tīrītāja rokturi stiprinājumā pie sienas un turiet tos pie sienas. Raugieties, lai tvaika pamatne būtu pilnībā uz grīdas, un noņemiet tvaika tīrītāju malā, vienlaikus turot stiprinājumu pie sienas tajā pašā pozīcijā. **3** Pieskrūvējiet stiprinājumu pie sienas ar skrūvēm, kas ir iekļautas piegādes komplektā (**6.** att.).

Divnodalījumu tvertnes piepildīšana

! BRĪDINĀJUMS!

Karsta virsma! Uzpildiet divnodalījumu tvertni tikai tad, kad ierīce ir atdzisusi.

Divnodalījumu tvertnes izņemšana

1 Ja divnodalījumu tvertne ir jāpiepilda tīrīšanas laikā, izslēdziet tvaika tīrītāju (**2.** att./**7**) un ļaujiet tam atdzist. **2** Nospiediet divnodalījumu tvertnes atbloķēšanas pogu (**1.** att./**2**) un izņemiet divnodalījumu tvertni no ierīces korpusa (**8.** att.). **3** Nolieciet divnodalījumu tvertni uz līdzēnas virsmas.

Ūdens iepildīšana

NORĀDE

Ūdens tvertnē iepildiet tikai ūdeni. Neiepildiet ūdens tvertnē tīrīšanas līdzekli vai citas piedevas.

1 Lai atvērtu ūdens tvertnes vāku (**9.** att./**2**), pavelciet tvertnes vāka mēlīti. **2** Piepildiet ūdens tvertni un aizveriet tvertni, aizspiežot tvertnes vāku.

Tīrīšanas līdzekļa iepildīšana

! UZMANĪBU!

Izmantojiet tikai tīrīšanas līdzekli, ko varat iegādāties pie mums.

1 Lai atvērtu tīrīšanas līdzekļa tvertnes vāku (**9.** att./**1**), pavelciet tvertnes vāka mēlīti. **2** Piepildiet tīrīšanas līdzekļa tvertni ar ūdeni līdz marķējuma līnijai. **3** Pievienojiet tīrīšanas līdzekli, līdz tvertne ir pilna. **4** Aizveriet tvertni, aizspiežot tvertnes vāku.

Divnodalījumu tvertnes ielikšana

1 Pārlicinieties, ka ūdens filtrs ir pareizi ielikts (**10.** att.). **2** Ielieciet divnodalījumu tvertnes apakšdaļu ierīces korpusā un iebīdiet divnodalījumu tvertni stiprinājumā tā, ka atskan klikšķis.

Ierīces barošanas pieslēgšana

1 Pārlicinieties, ka tvaika tīrītājs ir izslēgts (**2.** att./**7**). **2** Pilnībā notīniet vadu no ātrdarbīgajiem atdalītājiem (**1.** att./**12**). **3** Iespraudiet vada spraudni kontaktligzdā.

Tīrīšana ar tvaiku

BRĪDINĀJUMS!

Tirot kāpnes, esiet īpaši uzmanīgs.

UZMANĪBU!

Pirms tīrīšanas ar tvaiku rūpīgi iztīriet paklājus ar putekljusūcēju un pārliecinieties, ka cietā grīda ir tīra un uz tās nav netīrumu.

NORĀDE:

ja tvaika tīrītājs pārkarst, tas beidz darboties. Izslēdziet to un ļaujiet tam atdzist vismaz 2 līdz 4 stundas.

Cietās grīdas tīrīšana

UZMANĪBU!

Tvaika dēļ uz cietas virsmas pastāv paslīdēšanas risks. Uzgaidiet, līdz notīrītā grīda ir pilnībā nožuvusi, pirms pa to staigājat.

UZMANĪBU!

Nekādā gadījumā nelietojiet tvaika tīrītāju, ja uz tvaika pamatnes nav uzlikts mikrošķiedru paliktnis.

UZMANĪBU!

Noteikti grīdas segumi neiztur tvaika un mitruma iedarbību. Konsultējieties ar grīdas seguma ražotāju, lai saņemtu attiecīgu apstiprinājumu. Citādi var bojāt grīdas segumu.

- 1 Nolieciet uz grīdas mikrošķiedru paliktni ar balto pusi uz augšu. Uzlieciet grīdas tīrīšanas uzgali uz mikrošķiedru paliktna un pārliecinieties, ka tas nosedz visu tvaika pamatni (1. att.).
- 2 Iespraudiet vada spraudni kontaktligzdā.
- 3 Pārbīdīet ieslēgšanas/izslēgšanas slēdzi pozīcijā „Ieslēgts” (2. att./7.). → Deg tvaika padeves gatavības indikators. Tvaika tīrītājs sāk uzsildīšanu. Tiklīdz tvaika padeves gatavības indikators deg zaļā krāsā, tvaika tīrītājs ir gatavs lietošanai.
- 4 Tvaika tīrītāja noklusējuma iestatījums ir maksimāla tvaika padeve bez tīrīšanas līdzekļa. Lai mainītu tvaika padeves iestatījumu, spiediet programmas atlasē pogu (2. att./6.), līdz ir izgaismota attiecīgā programma

(2. att./1–4):

- 1 vāja tvaika un tīrīšanas līdzekļa padeve;
- 2 maksimāla tvaika un tīrīšanas līdzekļa padeve;
- 3 vāja tvaika padeve;
- 4 maksimāla tvaika padeve.
- 5 Uzlieciet kāju uz tvaika pamatnes un velciet rokturi uz aizmuguri (12. att.).
- 6 Lai ieslēgtu tvaika padevi, nospiediet tvaika padeves pogu (1. att./10). Lai pārmērīgi nesamitrinātu grīdu, nespiediet tvaika padeves pogu nepārtraukti.
- 7 Lēnām pārvietojiet tvaika tīrītāju pa grīdu uz priekšu un atpakaļ (12. att.).
- 8 Ja ir vajadzīga intensīvāka tvaika padeve, ieslēdziet tvaika padeves pastiprinātāju (1. att./14) un nospiediet tvaika padeves pogu. Vislabāko rezultātu varat sasniegt režīmā „Maksimāla tvaika un tīrīšanas līdzekļa padeve”. Lai izslēgtu tvaika padeves pastiprinātāju, atkārtoti nospiediet tvaika padeves pastiprinātāju (1. att./14).
- 9 Pēc tīrīšanas pārbīdīet ieslēgšanas/izslēgšanas slēdzi pozīcijā „Izslēgts” (2. att./7.). → Tvaika tīrītājs dzesējas, tvaika padeves gatavības indikators nodziest.
- 10 Izvelciet spraudni no kontaktligzdas.
- 11 Kad tvaika tīrītājs ir atdzisis, ar kāju spiediet vienu mikrošķiedras paliktna stūri uz leju un paceliet tvaika tīrītāju uz augšu, lai noņemtu paliktni.
- 12 Ļaujiet mikrošķiedras paliktņim izžūt vai izmazgājiet to.

Kompaktās suku izmantošana

- Lai iztīrītu stūrus un vietas, pie kurām ir grūti piekļūt, varat izmantot iebūvēto kompakto suku.
- 1 Pieturiet ārējo uzgali ar kāju un izvelciet tvaika tīrītāju no ārējā uzgala (13. att.).
 - 2 Tīriet grīdu vietās, pie kurām ir grūti piekļūt, skatiet > „Cietās grīdas tīrīšana” 202. lpp.
 - 3 Lai uzstādītu uzgali, attiecīgi novietojiet to un uzspiediet uz tā tvaika tīrītāju kopā ar kompakto suku (13. att.).

Paklāju atsvaidzināšana

UZMANĪBU!

Nekādā gadījumā nelietojiet tvaika tīrītāju, ja uz tvaika pamatnes nav uzlikts mikrošķiedru paliktnis. Izmantojiet uzgali paklāju atsvaidzināšanai, lai tikai atsvaidzinātu paklājus.

Skatiet > „Cietās grīdas tīrīšana” 202. lpp.. Papildus lietojiet uzgali paklāju atsvaidzināšanai.

- 1 Iebīdīet tvaika pamatnes ar mikrošķiedru paliktni priekšējo daļu uzgali paklāju atsvaidzināšanai (14. att.). Pēc tam iespiediet skavās tvaika pamatnes aizmugurējo daļu.
- 2 Kad tvaika tīrītājs ir atdzisis, ar kāju spiediet skavas uz leju un paceliet tvaika tīrītāju uz augšu, lai noņemtu uzgali paklāju atsvaidzināšanai.

Tvaika tīrītāja lietošana bez tvaika pamatnes

1 Nospiediet teleskopiskās caurules atbloķēšanas mēlīti (1. att./3) un noņemiet teleskopisko cauruli kopā ar ierīces korpusu. 2 Uzstādiēt vēlamo piederumu > „Piederumu lietošana” 203. lpp.. 3 Lai izmantotu 360° adapteri, uzlieciet to uz teleskopiskās caurules un grieziet pulksteņa rādītāju kustības virzienā, līdz atskan klikšķis (16. att.). 4 Teleskopiskās caurules garumu un leņķus var dažādi mainīt. Tīriet uzkopjamās vietas, skatiet > „Cietās grīdas tīrīšana” 202. lpp.. 5 Lai ieslēgtu tvaika padevi, nospiediet tvaika padeves pogu (1. att./10). 6 Pēc tīrīšanas pārbidiet ieslēgšanas/izslēgšanas slēdzi pozīcijā „Izslēgts” (2. att./7). → Tvaika tīrītājs dzesējas, tvaika padeves gatavības indikators nodziest. 7 Izvelciet spraudni no kontaktligzdas. 8 Kad tvaika tīrītājs ir atdzisis, noņemiet piederumus.

Ierīces rokas tvaika tīrītāja lietošana

1 Nospiediet rokas tvaika tīrītāja ātrdarbīgos atdalītājus (1. att./5) un noņemiet ierīces korpusu no teleskopiskās caurules (17. att.). 2 Piesieniet teleskopisko cauruli ar tvaika pamatni pie sienas. 3 Uzstādiēt vēlamo piederumu > „Piederumu lietošana” 203. lpp.. 4 Lai izmantotu 360° adapteri, uzlieciet to uz rokas tvaika tīrītāja un grieziet pulksteņa rādītāju kustības virzienā, līdz atskan klikšķis (16. att.). 5 Tīriet uzkopjamās vietas, skatiet > „Cietās grīdas tīrīšana” 202. lpp.. 6 Lai ieslēgtu tvaika padevi, nospiediet tvaika padeves pogu (1. att./10). 7 Pēc tīrīšanas pārbidiet ieslēgšanas/izslēgšanas slēdzi pozīcijā „Izslēgts” (2. att./7). → Tvaika tīrītājs dzesējas, tvaika padeves gatavības indikators nodziest. 8 Izvelciet spraudni no kontaktligzdas. 9 Kad tvaika tīrītājs ir atdzisis, noņemiet piederumus.

Piederumu lietošana

360° adaptera izmantošana ar strūklas uzgali vai mīksto suku

1 Cieši uzspiediet strūklas uzgali vai mīksto suku uz 360° adaptera tā, ka atskan klikšķis (15. att.). 2 Lai mainītu piederuma leņķi, pavelciet grozāmo atloku uz leju un pagrieziet piederumu vēlamajā virzienā (18. att./1–4). 3 Lai noņemtu piederumu, pavelciet atbloķēšanas mēlīti. 4 Lai noņemtu 360° adapteri, pabidiet atbloķēšanas aizmuri uz priekšu un noskrūvējiet 360° adapteri pretēji pulksteņa rādītāju kustības virzienam (16. att.).

Smallā strūklas uzgala izmantošana

1 Montējiet smailo strūklas uzgali bez 360° adaptera tieši uz rokas tvaika tīrītāja vai teleskopiskās caurules (15. att.).

Ierīces glabāšana

UZMANĪBU!

Nekādā gadījumā tvaika tīrītāju nedrīkst uzglabāt ar uzstādītu mikrošķiedras paliktņi. Uzglabājiet to uz mitrumizturīga grīdas seguma.

1 Ielieciet tvaika tīrītāju stiprinājumā pie sienas (7. att.). 2 Izvelciet spraudni no kontaktligzdas un uziniet vadu, izmantojot ātrdarbīgos atdalītājus (1. att./12).

Ierīces apkope

Divnodalījumu tvertnes iztukšošana

BRĪDINĀJUMS!

Karsta virsma! Iztukšojiet divnodalījumu tvertni tikai tad, kad tvaika tīrītājs ir atdzisis.

1 Izņemiet divnodalījumu tvertni, > „Divnodalījumu tvertnes izņemšana” 201. lpp.. 2 Izlejiet atlikušo ūdeni izlietnē. 3 Izskalojiet tīrīšanas līdzekļa tvertni ar ūdeni, tad atkal savienojiet abas tvertnes. 4 Ielieciet divnodalījumu tvertni atpakaļ tvaika tīrītājā.

Mikrošķiedru paliktņa un tekstila paliktņa mazgāšana

UZMANĪBU!

Neizmantojiet balināšanas līdzekli vai veļas mīkstinātāju, lai mazgātu mikrošķiedru paliktņi vai tekstila paliktņi.

1 Mazgājiet mikrošķiedru paliktņi veļas mazgājamajā mašīnā (maks. 40 °C) vai mazgājiet tekstila paliktņi ar rokām. 2 Ļaujiet izmazgātajam paliktņim vismaz 24 stundas pilnībā izžūt.

Kompaktās suku tīrīšana

1 Nospiediet teleskopiskās caurules atbloķēšanas mēlīti un noņemiet teleskopisko cauruli kopā ar ierīces korpusu. 2 Izvelciet kompakto suku no uzgaļa. 3 Izmazgājiet kompakto suku tekošā ūdenī (maks. 40 °C). 4 Ļaujiet izmazgātajai sukai vismaz 24 stundas pilnībā izžūt.

Ūdens filtra maiņa

UZMANĪBU!

Lietojiet tvaika tīrītāju tikai tad, kad ir ielikts ūdens filtrs. Atbilstīgi ūdens cietībai un lietošanas biežumam ūdens filtrs ir jāmaina ik pēc 3–6 mēnešiem.

- 1 Izņemiet divnodalījumu tvertni, > „Divnodalījumu tvertnes izņemšana” 201. lpp.
- 2 Izvelciet ūdens filtru uz priekšu (10. att.).
- 3 Ielieciet jauno ūdens filtru, iebīdot to atvērumā.
- 4 Ielieciet atpakaļ divnodalījumu tvertni.

Aizsērējumu novēršana

UZMANĪBU!

Neizmantojiet asus priekšmetus aizsērējumu novēršanai.

- 1 Nolieciet ierīces korpusu uz līdzenas virsmas.
- 2 Lai novērstu aizsērējumu, iebāziet tīrīšanas irbuli uzgalī un virziet to uz priekšu un atpakaļ (19. att.).
- 3 Kad aizsērējums ir novērsts, izņemiet atkaļķošanas līdzekļa stienīti, tad turiet ierīces korpusu vertikāli un piesardzīgi pasītiēt to pret cietu virsmu, lai izkratītu netīrumu paliekas (20. att.).

Piederumi un rezerves daļas

Apmeklējiet mūsu tīmekļa vietni:

www.dirtdevil.de

Mūsu tīmekļa vietnē plašā izvēlē ir pieejams rezerves daļu un piederumu klāsts, kā arī praktiski padomi un ieteikumi, kā varat lietot savu Dirt Devil ražojumu.

Problēmu novēršana

BRĪDINĀJUMS!

Pirms sākat meklēt problēmu, izslēdziet ierīci. Nekad nelietojiet bojātu ierīci.

Pirms jūs sazināties ar Dirt Devil klientu apkalpošanas dienestu vai nosūtāt ierīci Dirt Devil klientu apkalpošanas dienestam, vispirms mūsu tīmekļa vietnes servisa daļā atrodiet lielu skaitu papildu norāžu par problēmu risināšanu un novēršanu.

www.dirtdevil.de/international-service

Suur tänu!

Meil on hea meel, et olete otsustanud Dirt Devili toote kasuks. Soovime teile meeldivat kasutamist ja täname teid ostu eest!

Toote kohta saate lisateavet kasutusjuhendist ja meie veebilehelt www.dirtdevil.de. Saate meie Dirt Devili klienditeenindusega kontakteeruda leheküljel 2 antud kontaktandmete kaudu.

Tehnilised andmed

| Seadme tüüp | Aurupuhasti |
|--|----------------------|
| Mudeli nimi, mudel | DD303, DD303(0-9) |
| Pinge | 220 – 240 V ~, 50 Hz |
| Voolu tarbimine | 1600 W |
| Veepaagi maht | 0,3 l |
| Seadme korpuse mass | 2,1 kg |
| Täismass teleskooptoru, põrandatõukerajaga ja vaibaliuguriga | 3,4 kg |
| Toitekaabli pikkus | 8 m |

Keskkonnakaitse ja jäätmekäitlus



Ärge kõrvaldage seadet olmeprügiga. Nõuetekohase kõrvaldamise kohta saate teavet enda kohalikult omavalitsuselt või toote edasimüüjalt.



Garantii

Juhul kui olete tarbijana seadme hankinud Euroopa Liidu piirides, kehtib ELi direktiivi 2011/83/EL kohaselt riiklikule õigusaktile vastav minimaalne standardne garantiiaeg. ELi mittekuuluvate riikide puhul rakenduvad vastavas riigis kehtivad minimaalsed garantiitingimused.



IPX4

Kaitseklass I, IPX4 (pritsimiskindel)



HOIATUS – kuum aur! Põletusoht.



Jätame endale õiguse teha tootmise täiustamise eesmärgil tehnilisi ja kujunduslikke muudatusi.

© Royal Appliance International GmbH

OHUTUSJUHISED

Seoses kasutusjuhendiga

Lugege enne seadmega töötamist kasutusjuhend täielikult läbi. Hoidke kasutusjuhend korralikult alles. Kui annate seadme üle kolmandatele isikutele, andke kaasa ka kasutusjuhend. Kasutusjuhendi nõuete eiramine võib kaasa tuua raskeid vigastusi või seadme kahjustusi. Me ei vastuta kahjude eest, mis on põhjustatud kasutusjuhendi nõuete eiramisest. Edaspidi on olulised juhised tähistatud järgmiselt:

HOIATUS!

Hoiatab terviseohtude eest ning kirjeldab võimalikke vigastusohtusid.

TÄHELEPANU!

Viitab võimalikele seadet ja teisi esemeid ohustavatele teguritele.

JUHIS

Nõuanded ja teave.

Kasutusjuhendi saate alla laadida ka meie veebilehelt:

www.dirtdevil.de

Seoses kindlate isikurühmadega

- Seda seadet võivad kasutada füüsiliste, vaimsete või sensoorsete puuete või puudulike kogemuste ja teadmistega isikud, kui nad on järelevalve all, või juhul, kui nad on läbinud koolituse seadme ohutu kasutamise kohta ning saavad aru sellega kaasnevatest ohtudest.
- Pakendusmaterjal ja väikesed osad ei ole mänguasjad. Lämbumisoht.
- Puhastada ja kasutaja tehtavat hooldust võivad lapsed teha üksnes järelevalve all. Lap-

sed ei tohi masinaga mängida.

- Seadet tuleb hoida lastest eemal, kui see on sisse lülitatud, pistikupesaga ühendatud või jahtub.
- Isikud, kel on tundlikkushäire, eelkõige vähenenud tundlikkus temperatuurikõikumiste suhtes, peavad selle seadme kasutamisel olema väga ettevaatlikud.

Seoses kuumaga auruga

HOIATUS!

Kuum aur ja kuumad pealispinnad! Põletusoht.

- Ärge suunake aurujuga kunagi isikutele, loomadele ega taimedele. Suunake aurujuga vaid puhastatavale pinnale. Jälgige seejuures, et kehaosad ei satuks aurujoo alla.
- Ärge suunake aurujuga elektriseadmetele, seinapistikutele, juhtmetele jne. Elektrilöögi oht.
- Ärge kasutage seadet surveanumate, vedelikega täidetud anumate ega selliste anumate puhastamiseks, mille sisu ei ole teada. Lõhke- ja plahvatusoht.
- Laske kuumal seadmel ja tarvikutel maha jahtuda, enne kui neid puudutate. Kandke seadet vaid käepidemest.
- Jälgige, et te ei kasutaks seadet liiga kaua ühe koha peal ega niiske või märja mikrokiudpadjaga. Vastasel juhul võib aluspind kahjustuda. Hoolitsege puhastustööde ajal ja pärast seda korraliku õhutuse eest.
- Kui te pole kindlad, kas teie põrandakatet võib auruga puhastada, küsige seda kõigepealt tootjalt ja laske sobivust kinnitada. Vastasel juhul võib aluspind kahjustuda. Katsetage seadet varjatud kohas.

Seoses vooluvarustusega

Seade töötab elektrivooluga. Põhimõtteliselt on olemas elektrilöögioht.

Seetõttu pidage silmas järgmist.

- Ärge suunake aurujuga kunagi seadme-tele, mis sisaldavad elektroonikakomponente, nt küpsetusahju sisemus. Hoidke aurujuga seinapistikupesadest ja toitejuhtmest eemal. Seinapistikupesad ja toitejuhe ei tohi kuumusega auruga kokku puutuda. Vastasel juhul võib toitejuhe kahjustuda, mis võib põhjustada elektrilööki.
- Ärge kunagi sukeldage seadet vette ega muudesse vedelikesse.
- Täitke topeltpaaki vaid pärast puhastamistoimingut ja kui pistik on seinapistikupesast välja tõmmatud. Jälgige, et seadme teised osad jääksid kuivaks.
- Eemaldage pärast kasutamist ja enne hoolust pistik seinapistikupesast.
- Ärge transportige seadet kunagi toitejuhtmest. Rullige toitejuhe enne kasutamist täielikult lahti.
- Kui soovite toitekaabli pistiku seinapistikupesast välja tõmmata, tõmmake alati otse pistikust. Ärge kunagi tõmmake toitekaablist.
- Jälgige, et toitekaabel ei oleks kahekorra keeratud, kuhugi kinni jäänud ja et sellest ei oleks võimalik üle sõita, samuti ei tohi see kokku puutuda soojusallikatega ega olla komistusohuks.
- Kontrollige enne kasutamist, kas toitekaabel on kahjustusteta. Ärge kasutage defektse juhtme või pistikuga seadet.
- Kui vajate pikendusjuhet, kasutage vaid ohutustunnistusega, pritsmekindlat, ühepesa-

list pikendusjuhet (mitte mitmepesalist), mis on mõeldud töötamiseks seadme kõrge energiatarbega.

- Veenduge enne seadme puhastamist või hooldamist, et seade on välja lülitatud ja seinapistikupesast välja tõmmatud.
- Ärge jätke seadet järelevalveta, kui pistik on seinapistikupesaga ühendatud.
- Seadet ei tohi kasutada, kui see on maha kukkunud, kui nähtavad on tõenäolised kahjustused või kui see lekib.

Seoses saadavaloleva puhastusvahendiga

- Kasutage ainult kaasasolevaid või meie kaudu juurde tellitud puhastusvahendeid. Vastasel korral esineb tulekahju- ja plahvatusoht! Ärge kasutage alkoholi või lahustit sisaldavaid puhasteid (lahjendi, bensiini, atsetoon), tugevalt happelisi või tugevalt aluselisi puhasteid või muid agressiivseid puhastusvahendeid ning vaha, poleerimis- või abrasiivaineid.
- Ärge lisage veepaaki puhastusvahendeid ega teisi lisandeid nagu alkohol, lõhnaained või kemikaalid. Need muudavad seadme kasutamise ebatavaliseks.
- Säilitage puhastusvahendeid lastele kättesaamatus kohas. Allaneelamisel esineb mürgistusohu! Hoidke seda eriti silmadest ja limaskestadest eemal.
- Valage see ettevaatlikult puhastusvahendipaaki. Kasutage selleks kaasasolevat täitepakendit, kui tarnekomplekt sisaldab seda. Kui teil on tundlik nahk, kandke lisamisel kindaid.
- Pärast puhastusvahendi käsitsemist peske käsi.

- Järgige puhastusvahendipudelil toodud juhiseid.
- Ärge puhastage pindu, mis toiduainetega kokku puutuvad, ei seadme ega puhastusvahendiga.
- Ärge valage puhastusvahendit veepaaki.

Seoses vigase seadmega

Kui seade või toitekaabel on kahjustatud, tuleb ohu vältimiseks lasta see seadme tootjal, tootja klienditeenindusel või mõnel muul vastava kvalifikatsiooniga isikul uue vastu vahetada.

- Ärge kasutage seadet, kui see on maha kukunud, kahjustatud või lekib; kui seda on vette sukeldatud või õue seisma jäetud.
- Andke vigane seade remontimiseks volitatud töökotta või Dirt Devili klienditeenindusse, > „International Services“ leheküljel 2.

Seoses otstarbekohase kasutamisega

Seadet tohib kasutada üksnes koduses majapidamises. See ei sobi professionaalseks kasutamiseks. Puhastage seadmega vaid tavapärastel määratud pealispindu, mis peavad kuuma auru kõrgele temperatuurile, survele ja niiskusele vastu.

Ettevaatlikul ja oskuslikul kasutamisel saab seadmega ka vaipu, kardinaid, rõivaesemeid jne värskendada. Igasugune muu kasutus loetakse mittesihipäraseks kasutuseks ja on keelatud.

Rangelt on keelatud järgmine

- Kasutada
 - plahvatusohtlike või kergesti süttivate ainete või surveanumate läheduses
→ Tule-, plahvatus- ja lõhkemisoht!
 - ruumi niisutamiseks või kütmiseks
 - mitteoriginaaltarvikutega
→ Mõjutatakse seadmeohutust!
 - vabas õhus
→ Vihmast ja porist tingitud kahjustused!
- Auruga puhastada
 - isikuid, loomi või taimi, nagu ka seljasolevaid rõivaesemeid
 - pealispindu, mis sisaldavad tervist ohustavaid aineid. Kuum aur võib need ained vabastada.
 - akrüülist, dralonist, sametist või linast tekstiile. Need võivad kahjustuda.
 - töötlemata klaaspindu. Need võivad kuumasoki tagajärjel lõhkeda.

- nahka, mööbliesemeid; katmata, laki-
tud, õlitatud või vahatatud puit- või par-
kettpõrandaid nagu ka pehmest või
läikivast plastikust pealispindu. Need
võivad kahjustuda.
- Veepaagi täitmine muude vedelikega, mis
pole külm vesi. Veepaagis olevad lisandid mu-
udavad seadme ebatavaliseks. Kuum või keev
vesi kahjustab seadet.
- Seadme kasutamine tühja topeltpaagiga või
ilma paagi korgita
- Esemete pistmine seadme avadesse
- Omavoliline remontimine
→ Vigastusoht ja tasuta asendusõiguse
kehtivuse kadu.

Seoses hoiustamisega

- Aurupuha ei ole eraldiseisev ja seda tuleb
hoida kas seinahoidikus või kindlalt vastu seina
toetatult.
- Hoidke seadet jahedas ja kuivas kohas ning
laste käeulatuses väljaspool.
- Veenduge enne hoiustamist, et topeltpaak
on tühi ja puhas.

Seoses jäätmekäitlusega

- Kõrvaldage seade pärast selle tööaja lõppu
keskkonnasäästlikult, > „Keskkonnakaitse ja
jäätmekäitus“ leheküljel 205.

Ettevalmistused

Seadmega tutvumine

Tarnekomplekt:

Jn **1** : ① Käepide; ② Topeltpaagi vabastusklahv; ③ Seadme korpus; ④ Topeltpaak; ⑤ Aurupuhasti kiirvabasti; ⑥ Teleskoopтору; ⑦ Kompakthari; ⑧ Auruotsak; ⑨ Vaibaliugur; ⑩ Aurulüliti; ⑪ Sisse/välja lüliti; ⑫ Kaabli kiirvabasti; ⑬ Teleskoopтору vabastuspedaal; ⑭ Auruvõimendi; ⑮ Seinahoidik; ⑯ Tarvikute kott; ⑰ 360° adapter; ⑱ Pihustamisotsak; ⑲ Pehme hari; ⑳ Punktdüüs; ㉑ 2 x mikrokiudpatja; ㉒ Puhastusnõel (valikuline*)

Jn **2** : ① Madal auru- ja puhastusvahendiväljund; ② Maksimaalne auru- ja puhastusvahendiväljund; ③ Madal aur; ④ Maksimaalne aur; ⑤ Auruvalmidusnäidik; ⑥ Programmivalikunupp; ⑦ Sisse/välja lüliti

Lahtipakkimine ja montaaž

① Kontrollige, et lahtipakitud komplekt oleks täielik. Kui märkate transportimisel tekkinud kahjustusi või kui komplektist on midagi puudu, siis pöörduge kohe müügiesindaja poole. ② Asetage seadme teleskoopтору auruoatsakule (jn **3**). ③ Asetage seadme korpus teleskooptorule (jn **4**).

Seinahoidiku paigaldamine

Seinahoidiku võib paigaldada kruvide või kleepribadega (jn **5–7**).

Paigaldamine kleepribadega

① Asetage aurupuhasti seinale. Jälgige, et auruoatsak seisaks lamedalt põrandal. ② Eemaldage kleepribad (jn **5**). ③ Klõpsake seinahoidik aurupuhastile. ④ Seinahoidiku kinnitamiseks vajutage käepidet koos seinahoidikuga vastu seinale (jn **7**).

Paigaldamine kruvidega

① Klõpsake seinahoidik aurupuhastile. ② Seinahoidiku asendi kindlaksmääramiseks hoidke seinahoidikut aurupuhastiga vastu seinale. Jälgige, et auruoatsak seisaks lamedalt põrandal, ja eemaldage aurupuhasti sel ajal, kui seinahoidikut asendis hoiate. ③ Kinnitage seinahoidik kaasasolevate kruvide (jn **6**) abil.

Topeltpaagi täitmine



HOIATUS!

Kuum pealispind! Täitke topeltpaaki alles siis, kui seade on maha jahtunud.

Topeltpaagi eemaldamine

① Kui topeltpaaki on vaja puhastamistoimingu ajal täita, lülitage aurupuhasti välja (jn **2/7**) ja laske sel maha jahtuda. ② Vajutage topeltpaagi vabastusklahvi (jn **1/2**) ja eemaldage topeltpaak seadme korpusest (jn **8**). ③ Asetage topeltpaak tasasele pinnale.

Vee lisamine

JUHIS

Valage veepaaki eranditult vett. Ärge lisage veepaaki puhastusvahendeid ega teisi lisandeid.

① Veepaagi paagikorgi (jn **9/2**) avamiseks tõmmake paagikorgi lapatsist. ② Täitke veepaak ja sulgege paak, vajutades paagi korgi uuesti peale.

Puhastusvahendi lisamine



TÄHELEPANU!

Kasutage ainult meie kaudu soetatud puhastusvahendeid.

① Puhastusvahendipaagi paagikorgi (jn **9/1**) avamiseks tõmmake paagikorgi lapatsist. ② Täitke puhastusvahendipaak täitejooneni veega. ③ Lisage puhastusvahendit, kuni paak on täis. ④ Sulgege paak, vajutades paagi korgi uuesti peale.

Topeltpaagi sisestamine

① Veenduge, et veefilter on nõuetekohaselt paigaldatud (jn **10**). ② Asetage topeltpaagi alumine osa seadme korpusesse ja lükake topeltpaak lukustusse, kuni kuulete klõpsatust.

Seadme ühendamine vooluvõrku

① Veenduge, et aurupuhasti on välja lülitatud (jn **2/7**). ② Rullige juhe kiirvabastite pealt täielikult lahti (jn **1/12**). ③ Ühendage pistik seinapistikupesaga.

Auruga puhastamine



HOIATUS!

Olge treppide puhastamisel eriti ettevaatlik.



TÄHELEPANU!

Imege vaibad enne auruga puhastamist korralikult puhtaks ja veenduge, et teie kõrvad pörandakatted oleksid puhtad ja ilma mustuseosakesteta.

JUHIS

Kui aurupuhasti kuumeneb üle, lõpetab see töötamise. Lülitage see välja ja laske sel vähemalt 2 kuni 4 tundi jahtuda.

Kõvade pörandakatete puhastamine



TÄHELEPANU!

Auru tõttu esineb kõvadel pörandakatel libisemisoht. Oodake puhastatud pörandatele astumiseks, kuni need on täielikult kuivanud.



TÄHELEPANU!

Ärge kunagi kasutage aurupuhastit ilma auruotsakule kinnitatud mikrokiudpadjata.



TÄHELEPANU!

Kõik pörandakatted ei pane auru ja niiskuse koormusele vastu. Küsige pörandakatte tootja käest üle ja laske sobivust kinnitada. Vastasel juhul võib saada pörandakate kahjustada.

1 Asetage mikrokiudpadi valge külg pealpool pörandale. Paigutage pörandaotsak mikrokiudpadjale ja veenduge, et see kataks terve auruotsaku (jn **11**). **2** Ühendage pistik seinapistikupesaga. **3** Keerake sisse/välja lüliti asendisse „sees“ (jn **2/7**). → Auruvalmidusnäidik põleb. Aurupuhasti alustab soojenemist. Niipea, kui auruvalmidusnäidik põleb rohelisega, on aurupuhasti kasutamiseks valmis. **4** Aurupuhasti on seadistatud automaatselt maksimaalsele aurujoale ilma puhastusvahendita. Aurujoa muutmiseks vajutage programmivalikunuppu (jn **2/6**), kuni põleb vastav programm (jn **2/1–4**):

1 Madal auru- ja puhastusvahendiväljund; **2** Maksimaalne auru- ja puhastusvahendiväljund; **3** Madal

aur; **4** Maksimaalne aur.

5 Asetage üks jalg auruotsakule ja tõmmake käepidet tahapoole (jn **12**). **6** Aurupuhakute tekitamiseks vajutage aurulülitit (jn **1/10**). Selleks, et pörandat mitte liiga kõvasti niisutada, ärge vajutage pidevalt aurulülitit. **7** Liigutage aurupuhastit aeglaselt edasi- ja tagasisuunas üle pörandata (jn **12**). **8** Kui vajate kontsentreeritud auru, aktiveerige auruvõimendi (jn **1/14**) ja vajutage seejärel aurulülitit. Parimad tulemused saavutate režiimil „Maksimaalne aur + puhastusvahend“. Auruvõimendi inaktiveerimiseks vajutage auruvõimendit uuesti (jn **1/14**). **9** Keerake sisse/välja lüliti pärast puhastamist asendisse „väljas“ (jn **2/7**). → Aurupuhasti jahtub, auruvalmidusnäidik kustub. **10** Tõmmake pistik seinapistikupesast välja. **11** Kui aurupuhasti on maha jahtunud, vajutage mikrokiudpadja üks nurka jalaga allapoole ja tõstke aurupuhasti padja eemaldamiseks üles.

12 Laske mikrokiudpadjal õhu käes kuivada ja peske seda.

Kompaktharja kasutamine

Nurkade ja raskesti ligipääsetavate kohtade juurde pääsemiseks võib kasutada sisseehitatud kompaktharja. **1** Fikseerige väline liugur ühe jalaga ja tõmmake aurupuhasti välisest liugurist välja (jn **13**). **2** Puhastage pörandat raskesti ligipääsetavates kohtades, vt > „Kõvade pörandakatete puhastamine“ leheküljel 211. **3** Liuguri uuesti paigaldamiseks asetage liugur ja vajutage aurupuhasti kompaktharjaga liugurile (jn **13**).

Vaipade värskendamine



TÄHELEPANU!

Ärge kunagi kasutage aurupuhastit ilma auruotsakule kinnitatud mikrokiudpadjata. Kasutage vaibaliugurit vaid vaipade värskendamiseks.

Vt > „Kõvade pörandakatete puhastamine“ leheküljel 211. Kasutage lisaks vaibaliugurit.

1 Lükake auruotsak mikrokiudpadjaga ettepoole vaibaliugurisse (jn **14**). Vajutage seejärel auruotsaku tagumine osa klambrisse. **2** Kui aurupuhasti on maha jahtunud, vajutage klambrit ühe jalaga allapoole ja tõstke aurupuhasti vaibaliuguri eemaldamiseks üles.

Aurupuhasti kasutamine auruotsakuta

1 Vajutage teleskooptoru vabastuspedaali (jn **1/13**) ja eemaldage teleskooptoru koos seadme korpussega. **2** Paigaldage soovitud tarvik > „Tarvikute kasutamine“ leheküljel 212. **3** 360° adapteri kasutamisel pöörake 360° adapterit teleskooptorul päripäeva, kuni kuulete klõpsatust (jn **16**). **4** Teleskooptoru on võimalik kasutada erinevate kõrguste

ja nurkadega. Puhastage soovitud kohti, vt > „Kõvade pörandakatete puhastamine“ leheküljel 211. **5** Auru-pahvakute tekitamiseks vajutage aurulüliti (jn **1/10**). **6** Keerake sisse/välja lüliti pärast puhastamist asendisse „väljas“ (jn **2/7**). → Aurupuhasti jahtub, aurualmidusnäidik kustub. **7** Tõmmake pistik seinapistikupesast välja. **8** Kui aurupuhasti on maha jahtunud, eemaldage tarvikud.

Seadme kasutamine käsiaurupuhastina

1 Vajutage käsiaurupuhasti kiirvabastit (jn **1/5**) ja tõstke seadme korpus teleskoopitorult (jn **17**). **2** Toetage teleskoopitoru auruotsakuga seina vastu. **3** Paigaldage soovitud tarvik, > „Tarvikute kasutamine“ leheküljel 212. **4** 360° adapteri kasutamisel pöörake 360° adapterit käsiaurupuhastil päripäeva, kuni kuulete klõpsatust (jn **16**). **5** Puhastage soovitud kohti, vt > „Kõvade pörandakatete puhastamine“ leheküljel 211. **6** Auru-pahvakute tekitamiseks vajutage aurulüliti (jn **1/10**). **7** Keerake sisse/välja lüliti pärast puhastamist asendisse „väljas“ (jn **2/7**). → Aurupuhasti jahtub, aurualmidusnäidik kustub. **8** Tõmmake pistik seinapistikupesast välja. **9** Kui aurupuhasti on maha jahtunud, eemaldage tarvikud.

Tarvikute kasutamine

360° adapteri kasutamine pihustamisotsaku või pehme harjaga

1 Vajutage pihustamisotsakut või pehmet harja 360° adapteriga tugevasti kokku, kuni kuulete klõpsatust (jn **15**). **2** Manuse nurga muutmiseks tõmmake pöördvõru ettepoole ja pöörake manust soovitud suunas (jn **18/1 – 4**). **3** Manuse eemaldamiseks vajutage vabastuslapatsit. **4** 360° adapteri eemaldamiseks lükake vabastusnuppu ettepoole ja pöörake 360° adapter vastupäeva maha (jn **16**).

Punktdüüsi kasutamine

1 Paigaldage punktdüüs ilma 360° adapterita otse käsiaurupuhastile või teleskoopitorule (jn **15**).

Seadme hoiustamine



TÄHELEPANU!

Ärge hoiustage aurupuhastit kunagi külge kinnitatud mikrokiudpadjaga. Hoidke seda niiskuskindlal aluspinnaal.

1 Asetage aurupuhasti seinahoidikusse (jn **7**).
2 Tõmmake pistik seinapistikupesast välja ja rullige juhe kiirvabastitele (jn **1/12**).

Seadme hooldamine

Topeltpaagi tühjendamine



HOIATUS!

Kuum pealispind! Tühjendage topeltpaaki vaid siis, kui aurupuhasti on maha jahtunud.

1 Eemaldage topeltpaak, > „Topeltpaagi eemaldamine“ leheküljel 210. **2** Valage järelejäänud vesi kraanikaussi. **3** Loputage puhastusvahendipaak veega läbi ja sulgege mõlemad paagid uuesti. **4** Pange topeltpaak tagasi aurupuhasti sisse.

Mikrokiud- ja tekstiilpadja pesemine



TÄHELEPANU!

Ärge kasutage mikrokiud- või tekstiilpadja pesemiseks valgendit ega pesuloputusvahendit.

1 Peske mikrokiudpatja pesumasinas (max 40 °C) või peske tekstiilpatja käsitsi. **2** Laske pestud padjal vähemalt 24 tundi kuivada, kuni see on täielikult kuivanud.

Kompaktharja puhastamine

1 Vajutage teleskoopitoru vabastit ja eemaldage teleskoopitoru koos seadme korpusega. **2** Tõmmake kompakthari liugurist välja. **3** Peske kompaktharja voolava vee all (max 40 °C). **4** Laske pestud harjal vähemalt 24 tundi kuivada, kuni see on täielikult kuivanud.

Veefiltri väljavahetamine



TÄHELEPANU!

Kasutage aurupuhastit ainult veefiltriiga. Olenevalt vee karedusest ja kasutussagedusest tuleb vahetada filter iga 3–6 kuu tagant välja.

1 Eemaldage topeltpaak, > „Topeltpaagi eemaldamine“ leheküljel 210. **2** Tõmmake veefilter ettepoole maha (jn **10**). **3** Pange uus veefilter sisse, lükates seda avasse. **4** Pange topeltpaak tagasi sisse.

Ummistuste kõrvaldamine



TÄHELEPANU!

Ärge kasutage ummistuste kõrvaldamiseks teravaid esemeid.

1 Asetage seadme korpus tasasele pinnale. 2 Juhitage puhastusnõel düüsi ja liigutage seda ummistuse eemaldamiseks edasi-tagasi (jn 19). 3 Kui olete ummistuse kõrvaldanud, eemaldage katlakivieemaldusvarras ja koputage mustusejääkide eemaldamiseks seadme korpusega vertikaalses asendis ettevaatlikult vastu kõrva pinda (jn 20).

Lisatarvikud ja varuosad

Küalstage meid internetis aadressil www.dirtdevil.de

Meie veebilehelt leiate suure valiku varuosi ja tarvikuid ning praktilisi näpunäiteid ja nippe oma Dirt Devili toote kohta.

Probleemide lahendamine



HOIATUS!

Enne probleemide kõrvaldamist lülitage seade välja. Ärge kasutage kunagi vigast seadet.

Enne meie Dirt Devili klienditeeninduse poole pöördumist või seadme saatmist Dirt Devili klienditeenindusse tutvuge probleemide kõrvaldamiseks täiendavate juhistega, mis on toodud meie veebilehel.

www.dirtdevil.de/international-service

Najlepša hvala!

Veseli nas, da ste se odločili za izdelek Dirt Devil. Želimo vam veliko veselja pri uporabi naprave in se vam zahvaljujemo za nakup!

Več informacij o izdelku je na voljo v teh navodilih za uporabo in na naši spletni strani www.dirtdevil.de. Z našo servisno službo Dirt Devil pridete v stik s pomočjo kontaktnih podatkov, ki so navedeni na 2. strani.

Tehnični podatki

| Vrsta naprave | Parni čistilnik |
|---|--------------------|
| Ime modela, model | DD303, DD303(0-9) |
| Napetost | 220–240 V ~, 50 Hz |
| Vhodna moč | 1600 W |
| Prostornina posode za vodo | 0,3 l |
| Teža telesa naprave | 2,1 kg |
| Celotna teža s teleskopsko cevjo, talno šobo in z nastavkom za preproge | 3,4 kg |
| Dolžina napajalnega kabla | 8 m |

Varovanje okolja in odlaganje med odpadke



Naprave ne odstranjujte med hišne odpadke. O napotkih za ustrezno odstranjevanje se pozanimajte pri vaši občinski upravi ali vašem specializiranem trgovcu.



Garancija

Če ste napravo kupili v Evropski uniji, velja minimalni garancijski standard, ki je v nacionalno zakonodajo prevzet z direktivo 2011/83/EU. V državah, ki niso članice EU, veljajo veljavne minimalne zahteve glede garancije teh držav.



IPX4

Zaščitni razred I, IPX4 (zaščiteno pred škropljenjem)



OPOZORILO – vroča para! Nevarnost oparin.



V okviru stalnega izboljševanja izdelkov si pridržujemo pravico do tehničnih in oblikovnih sprememb.

© Royal Appliance International GmbH

VARNOSTNI NAPOTKI

k navodilom za uporabo

Pred uporabo naprave preberite celotna navodila za uporabo. Navodila za uporabo dobro spravite. Če napravo predate tretji osebi, ji predajte tudi navodila za uporabo. Neupoštevanje teh navodil za uporabo lahko povzroči hude poškodbe ali okvare naprave. Ne odgovarjamo za škodo, ki nastane zaradi neupoštevanja teh navodil za uporabo.

Pomembni napotki, ki niso navedeni v tem poglavju, so označeni na naslednji način:

OPOZORILO!

Opozarja na nevarnosti za zdravje in na morebitna tveganja za poškodbe.

PREVIDNO!

Opozarja na možne nevarnosti za napravo in druge predmete.

OPOMBA

Poudarja namige in informacije.

Ta navodila za uporabo lahko kadarkoli prenesete z naše spletne strani:

www.dirtdevil.de

Določene skupine oseb

- Napravo lahko uporabljajo osebe z zmanjšanimi fizičnimi, zaznavnimi ali duševnimi sposobnostmi ali brez izkušenj in/ali znanja, če so pod nadzorom ali če so poučeni o varnem ravnanju z napravo in z njim povezanimi nevarnostmi.
- Ovojnina in majhni deli niso primerni za igranje. Obstaja nevarnost zadušitve.
- Otroci smejo čistiti ali izvajati vzdrževanje samo pod nadzorom. Otroci se ne smejo igrati z napravo.
- Otroci naj se ne zadržujejo v bližini naprave, dokler je naprava vklopljena, priključena v vtičnico ali se ohlaja.
- Osebe z motnjami občutenja, zlasti z zmanjšano občutljivostjo za temperaturne razlike, morajo biti pri uporabi te naprave še posebej previdne.

Vroča para

OPOZORILO!

Vroča para in vroče površine! Nevarnost oparin.

- Parnega curka nikoli ne usmerjajte proti osebam, živalim ali rastlinam. Parni curek vedno usmerite tla, ki jih želite očistiti. Zlasti pazite, da noben del telesa ni pod parnim curkom.
- Parnega curka ne usmerjajte v električne naprave, vtičnice, kable itn. Obstaja nevarnost električnega udara.
- Naprave ne uporabljajte za čiščenje tlačnih posod oz. posod, ki so napolnjene s tekočinami ali katerih vsebine ne poznate. Obstaja nevarnost eksplozije.

- Pred dotikanjem pustite, da se vroča naprava in pribor ohladijo. Napravo vedno nosite tako, da jo držite za ročaj.

- Pazite, da naprave ne uporabljate predolgo na enem mestu ali z vlažno oz. mokro blazinico iz mikrovlaknen. Sicer lahko poškodujete tla. Med in po čiščenju poskrbite za dobro prezračevanje.

- Če niste prepričani, ali je vaša talna obloga primerna za čiščenje s paro, najprej povprašajte proizvajalca, da vam potrdi združljivost. Sicer lahko poškodujete tla. Preizkusite napravo v skritem kotičku.

Električno napajanje

Naprava deluje na električni tok. Načeloma pri tem obstaja nevarnost električnega udara.

Pri tem bodite pozorni na naslednje:

- Parnega curka nikoli ne usmerite proti napravam, ki vsebujejo električne komponente, kot je na primer notranjost pečice. Parnega curka nikoli ne približujte vtičnicam in napajalnemu kablju. Vtičnice in napajalni kabel ne smejo priti v stik z vročino ali paro. Sicer se lahko napajalni kabel poškoduje, kar lahko povzroči električni udar.

- Naprave nikoli ne potaplajte v vodo ali druge tekočine.

- Dvojno posodo polnite izključno, ko končate s čiščenjem in izvlečete vtič. Pazite, da se ostali deli naprave ne zmočijo.

- Po uporabi in pred vzdrževanjem izvlecite vtič iz vtičnice.

- Naprave nikoli ne prenašajte tako, da jo držite za napajalni kabel. Pred uporabo popolnoma odvijte napajalni kabel.

- Napajalni kabel povlecite iz vtičnice tako, da vlečete neposredno za vtič. Nikoli ne vlecite za napajalni kabel.

- Pazite, da napajalnega kabla ne upogibate, stiskate ali se peljete prek njega, da ne pride v stik z viri toplote ali da se čezenj ni mogoče spotakniti.

- Pred uporabo preverite, ali je napajalni kabel poškodovan. Ne uporabljajte naprave s poškodovanim kablom ali vtičem.

- Če potrebujete podaljšek, uporabite samo varnostno odobrene preproste podaljške, zaščitene pred škropljenjem (ne takšnih z več vtičnicami), ki so primerni za visoko električno napetost naprave.

- Pred čiščenjem ali vzdrževanjem se prepričajte, ali je naprava izklopljena in iztaknjena.

- Dokler je vtič v vtičnici, naprave ne puščajte nenadzorovane.

- Naprave ne smete uporabljati, če je padla na tla, ima vidne očitne poškodbe ali ne tesni.

Opcijsko dobavljiva čistilna sredstva

- Uporabljajte samo priložena čistilna sredstva ali jih naknadno naročite pri nas. V nasprotnem primeru obstaja nevarnost požara in eksplozije! Nikoli ne uporabljajte čistilnih sredstev na osnovi alkohola ali raztopin (razredčila, bencin, aceton), močnih kislin ali močnih bazičnih čistil ali katerih koli drugih agresivnih čistilnih sredstev, kot so npr. voski, laki ali sredstva za čiščenje in poliranje.

- V posodo za vodo ne dodajate čistilnih sredstev in dodatkov, kot so npr. alkohol, dišave ali kemikalije. Zaradi uporabe drugih sredstev uporaba naprave ni varna.

- Čistilno sredstvo shranjujte izven dosega otrok. V primeru zaužitja obstaja nevarnost zastrupitve! Še posebej pazite, da ne pride v stik z očmi in s sluznico.
- Previdno ga napolnite v posodo za čistilno sredstvo. Pri tem uporabite priloženo posodo za dolivanje, če je ta vključena v dobavo. Če imate občutljivo kožo, pri polnjenju uporabljajte rokavice.
- Po končanem rokovanju s čistilnim sredstvom si umijte roke.
- Upoštevajte tudi navodila na steklenici čistilnega sredstva.
- Površin, na katere odlagate živila, ne čistite z napravo ali s čistilnim sredstvom.
- Čistilnega sredstva nikoli ne vlivajte v posodo za vodo.

Pri pokvarjeni napravi

Če sta naprava ali napajalni kabel poškodovana, naj ju zamenja proizvajalec, njegov servis ali podobno strokovno usposobljena oseba, da se izognete nevarnostim.

- Naprave ne uporabljajte, če je padla na tla, kaže znake poškodb ali ne tesni, je bila potopljena v vodo ali ste jo pustili na prostem.
- Okvarjeno napravo predajte v popravilo pooblaščenemu strokovnjaku ali servisni službi Dirt Devil, > »Mednarodni servisi« na strani 2.

Namenska uporaba

Napravo lahko uporabljate samo v gospodinjstvu. Naprava ni primerna za komercialno uporabo. Napravo uporabljajte izključno za čiščenje normalno umazanih površin, ki so odporne na visoke temperature, tlak in vlažnost vroče pare. Ob previdni uporabi lahko na enak način, kot ste ga vajeni, parni čistilnik uporabljate tudi za osvežitev preprog, zaves, oblačil in podobnega. Vsakršna druga uporaba ni ustrezna in je prepovedana.

Prepovedano je predvsem naslednje:

- Uporaba
 - v bližini eksplozivnih ali lahko vnetljivih snovi oz. posod pod tlakom
→ nevarnost požara ali eksplozije!
 - za vlaženje ali gretje prostora
 - neoriginalnega pribora
→ Oslabitev varnosti naprave!
 - na prostem
→ Nevarnost uničenja zaradi dežja in umazanije!
- Parno čiščenje
 - ljudi, živali ali rastlin ter oblačil, ki jih še vedno nosite
 - površin, ki vsebujejo zdravju škodljive snovi. Vroča para lahko te snovi sprosti.
 - tekstila iz akrila, dralona, žameta ali lanu. Lahko se poškodujejo.
 - neutrjenih steklenih površin. Lahko počijo zaradi vročinskega šoka.

- usnja, pohištva, nelakiranih, lakiranih, naoljenih ali povoskanih lesenih ali parketnih tal ter površin iz mehkih ali svetlečih umetnih snovi. Lahko se poškodujejo.
- Polnjenje posode za vodo z drugimi tekočinami kot s hladno vodo. Zaradi dodatkov v posodi za vodo naprava ni varna. Vroča ali vrela voda lahko poškoduje napravo.
- Uporaba naprave s prazno dvojno posodo ali brez pokrova za posodo
- Vtikanje predmetov v odprtine naprave
- Samostojna popravila
→ nevarnost telesnih poškodb in izguba pravice do brezplačne zamenjave.

Shranjevanje

- Parni čistilnik ni samostoječ in ga je treba hraniti bodisi na stenskem nosilcu ali varno naslonjenega ob steno.
- Napravo shranite v hladnem, suhem prostoru izven dosega otrok.
- Pred shranjevanjem se prepričajte, ali je dvojna posoda prazna in čista.

Odlaganje med odpadke

- Napravo po koncu življenjske dobe odstranite okolju prijazno, > »Varovanje okolja in odlaganje med odpadke« na strani 214.

Priprave

Seznanitev z napravo

Obseg dobave:

Sl. 1: ① ročaj; ② gumb za sprostitve dvojne posode; ③ telo naprave; ④ dvojna posoda; ⑤ gumb za hitro sprostitve ročnega parnega čistilnika; ⑥ teleskopska cev; ⑦ kompaktna krtača; ⑧ parni nastavek; ⑨ nastavek za preproge; ⑩ gumb za paro; ⑪ stikalo za vklop/izklop; ⑫ gumb za hitro sprostitve kabela; ⑬ pedal za sprostitve teleskopske cevi; ⑭ ojačevalnik pare; ⑮ stenski nosilec; ⑯ torba za pribor; ⑰ adapter za 360°; ⑱ šoba s curkom; ⑲ mehka krtača; ⑳ šoba za točkovni curek; ㉑ 2 × blazinica iz mikrovlaknen; ㉒ igla za čiščenje (opcijsko*).

Sl. 2: ① majhen izpust pare in čistilnega sredstva; ② maksimalen izpust pare in čistilnega sredstva; ③ majhna količina pare; ④ maksimalna količina pare; ⑤ indikator pripravljenosti pare; ⑥ gumb za izbiro programa; ⑦ stikalo za vklop/izklop.

Odstranitev embalaže in sestavljanje

① Preverite, ali je odpakirana vsebina popolna. Če opazite, da je med transportom prišlo do poškodb naprave ali da nekaj manjka, o tem takoj obvestite svojega prodajalca. ② Nataknite teleskopsko cev na parni nastavek (sl. 3). ③ Nataknite telo naprave na teleskopsko cev (sl. 4).

Montaža stenskega nosilca

Stenski nosilec lahko montirate tako, da ga privijete z vijaki ali ga zalepite z lepilnimi trakovi (sl. 5–7).

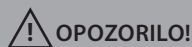
Montaža z lepilnimi trakovi

① Postavite parni čistilnik ob steno. Pazite, da bo parni nastavek ravno na tleh. ② Odstranite lepilni trak (sl. 5). ③ Namestite stenski nosilec na parni čistilnik. ④ Da stenski nosilec pritrdite, pritisnite ročaj s stenskim nosilcem ob steno (sl. 7).

Montaža z vijaki

① Namestite stenski nosilec na parni čistilnik. ② Da določite položaj stenskega nosilca, pridržite stenski nosilec s parnim čistilnikom ob steno. Pazite, da bo parni nastavek ravno na tleh in zdaj odstranite parni čistilnik, medtem ko stenski nosilec držite v položaju. ③ Pritrdite stenski nosilec s priloženimi vijaki (sl. 6).

Polnjenje dvojne posode



OPOZORILO!

Vroča površina! Dvojno posodo polnite šele, ko se naprava ohladi.

Odstranjevanje dvojne posode

① Če je treba dvojno posodo napolniti med čiščenjem, izklopite parni čistilnik (sl. 2/7) in pustite, da se ohladi. ② Pritisnite gumb za sprostitve dvojne posode (sl. 1/2) in odstranite dvojno posodo s tlesa naprave (sl. 8). ③ Položite dvojno posodo na ravno površino.

Polnjenje vode

OPOMBA:

Posodo za vodo polnite izključno z vodo. V posodo za vodo ne dodajate čistilnih sredstev in drugih dodatkov.

① Da odprete pokrov posode za vodo (sl. 9/2), povlecite za jeziček pokrova posode. ② Napolnite vodo in zaprite posodo, pri čemer pokrov posode znova pritisnite.

Polnjenje čistilnega sredstva



PREVIDNO!

Uporabljajte izključno čistilna sredstva, ki jih dobavlja naše podjetje.

① Da odprete pokrov posode za čistilno sredstvo (sl. 9/1), povlecite za jeziček pokrova posode. ② Posodo za čistilno sredstvo do črte napolnite z vodo. ③ Dodajte čistilno sredstvo, tako da bo posoda polna. ④ Zaprite posodo in pokrov posode znova pritisnite.

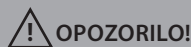
Vstavljanje dvojne posode

① Preverite, ali je filter za vodo pravilno vstavljen (sl. 10). ② Postavite spodnji del dvojne posode v telo naprave in potisnite dvojno posodo v zapah, da se zasliši klik.

Priključitev naprave na elektriko

① Prepričajte se, ali je parni čistilnik izklopljen (sl. 2/7). ② Kabel popolnoma odvijte z gumbov za hitro sprostitve (sl. 1/12). ③ Vtaknite vtič v vtičnico.

Čiščenje s paro



OPOZORILO!

Pri čiščenju na stopnicah bodite še posebej previdni.



PREVIDNO!

Pred čiščenjem s paro temeljito posesajte preproge in se prepričajte, da so trde talne obloge čiste in brez zrn umazanije.

OPOMBA:

Če se parni sesalnik pregreje, se ugasne: izklopite ga in ga pustite, da se ohlaja vsaj 2 do 4 ure.

Čiščenje trdih talnih oblog



PREVIDNO!

Na trdih tleh zaradi pare obstaja nevarnost zdrsa. Preden stopite na očiščena tla, počakajte, da se ta popolnoma osušijo.



PREVIDNO!

Parnega sesalnika nikoli ne uporabljajte brez blazinice iz mikrovlaken, nameščene na parni nastavek.



PREVIDNO!

Ne vzdržijo vse talne obloge obremenitve pare in vlage. Pozanimajte se o tem pri proizvajalcu talne obloge, ki naj vam potrdi združljivost. V nasprotnem primeru se lahko talna obloga poškoduje.

- 1 Položite blazinico iz mikrovlaken na tla tako, da je bela stran obrnjena navzgor. Talno šobo postavite na blazinico iz mikrovlaken in se prepričajte, ali prekri-va celoten parni nastavek (sl. 11). 2 Vtaknite vtič v vtičnico. 3 Stikalo za vklop/izklop obrnite v položaj »vklop« (sl. 2/7). → Sveti indikator pripravljenosti pare. Parni čistilnik začne z ogrevanjem. Ko indikator pripravljenosti pare zasveti zeleno, je parni čistilnik pripravljen za uporabo. 4 Parni čistilnik je samodejno nastavljen na maksimalni parni curek brez čistilnega sredstva. Če želite parni curek spremeniti, pritis- kajte gumb za izbiro programa (sl. 2/6), dokler ne zasveti ustrezní program (sl. 2/1 – 4):
 ① majhen izpust pare in čistilnega sredstva; ② mak-

simalen izpust pare in čistilnega sredstva; ③ majhna količina pare; ④ maksimalna količina pare.

- 5 Z eno nogo stopite na parni nastavek in povlecite ročaj nazaj (sl. 12). 6 Za izpust pare pritisnite gumb za paro (sl. 1/10). Da tal ne navlažite premočno, gumba za paro ne pritisčajte neprenehoma. 7 Parni sesalnik počasi pomikajte po tleh naprej in nazaj (sl. 12). 8 Če potrebujete koncentrirano paro, aktivirajte ojačevalnik pare (sl. 1/14), nato pa pritisnite gumb za paro. Najboljše rezultate boste dosegli v načinu »Maksimalen izpust pare in čistilnega sredstva«. Da ojačevalnik pare deaktivirate, ga znova pritisnite (sl. 1/14). 9 Po čiščenju stikalo za vklop/izklop obrnite v položaj »izklop« (sl. 2/7). → Parni čistilnik se ohladi, indikator pripravljenosti pare pa preneha svetiti. 10 Izvlecite vtič iz vtičnice. 11 Ko se parni sesalnik ohladi, z nogo potisnite rob blazinice iz mikrovlaken navzdol in privzdignite parni sesalnik, da se blazinica sprosti. 12 Blazinico iz mikrovlaken posušite na zraku ali pa jo umijte.

Uporaba kompaktne krtače

Za doseganje težko dostopnih mest lahko uporabite vgrajeno kompaktno krtačo. 1 Fiksirajte zunanji nastavek z nogo in izvlecite parni čistilnik iz zunanjega nastavka (sl. 13). 2 Očistite tla na težko dostopnih mestih, glejte > »Čiščenje trdih talnih oblog« na strani 220. 3 Da nastavek znova montirate, položite nastavek in pritisnite parni čistilnik s kompaktno krtačo na nastavek (sl. 13).

Osvežitev preprog



PREVIDNO!

Parnega sesalnika nikoli ne uporabljajte brez blazinice iz mikrovlaken, nameščene na parni nastavek. Nastavek za preproge uporabite samo za osveževanje preprog.

Glejte > »Čiščenje trdih talnih oblog« na strani 220.

Dodatno uporabite še nastavek za preproge.

- 1 Parni nastavek z blazinico iz mikrovlaken potisnite naprej v nastavek za preproge (sl. 14). Nato potisnite zadnji del parnega nastavka v sponko. 2 Ko se parni sesalnik ohladi, z nogo potisnite sponko navzdol in privzdignite parni sesalnik, da odstranite nastavek za preproge.

Uporaba parnega čistilnika brez parnega nastavka

- 1 Pritisnite pedal za sprostitev teleskopske cevi (sl. 1/13) in odstranite teleskopsko cev s telesom naprave. 2 Namestite zeleni pribor > »Uporaba pribora« na strani 221. 3 Pri uporabi adapterja za 360° tega vrtnice v smeri urnega kazalca na teleskopski cevi, dokler ne zaslišite klika (sl. 16). 4 Teleskopsko cev

lahko uporabljate v različnih višinah in kotih. Očistite zelena mesta, glejte > »Čiščenje trdih talnih oblog« na strani 220. **5** Za izpust pare pritisnite gumb za paro (sl. **1/10**). **6** Po čiščenju stikalo za vklop/izklop obrnite v položaj »izklop« (sl. **2/7**). → Parni čistilnik se ohladi, indikator pripravljenosti pare pa preneha svetiti. **7** Izvlecite vtič iz vtičnice. **8** Ko se parni sesalnik ohladi, odstranite pribor.

Uporaba naprave kot ročni parni sesalnik

1 Pritisnite gumb za hitro sprostitev ročnega parnega čistilnika (sl. **1/5**) in dvignite telo čistilnika s teleskopske cevi (sl. **17**). **2** Naslonite teleskopsko cev s parnim nastavkom ob steno. **3** Namestite želeni pribor, > »Uporaba pribora« na strani 221. **4** Pri uporabi adapterja za 360° tega vrtilice v smeri urnega kazalca na ročnem čistilniku pare, dokler ne zaslišite klika (sl. **16**). **5** Očistite zelena mesta, glejte > »Čiščenje trdih talnih oblog« na strani 220. **6** Za izpust pare pritisnite gumb za paro (sl. **1/10**). **7** Po čiščenju stikalo za vklop/izklop obrnite v položaj »izklop« (sl. **2/7**). → Parni čistilnik se ohladi, indikator pripravljenosti pare pa preneha svetiti. **8** Izvlecite vtič iz vtičnice. **9** Ko se parni sesalnik ohladi, odstranite pribor.

Uporaba pribora

Uporaba adapterja za 360° s šobo s curkom ali z mehko krtačo

1 Šobo s curkom ali mehko krtačo na adapterju za 360° tesno pritiskajte skupaj, dokler ne zaslišite klika (sl. **15**). **2** Če želite spremeniti kot nastavka, povlecite vrtljivi ovrtnik naprej in zavrtite nastavek v zeleno smer (sl. **18/1** – **4**). **3** Če želite nastavek odstraniti, pritisnite jeziček za sprostitev. **4** Da odstranite adapter za 360°, potisnite gumb za sprostitev naprej in adapter za 360° zavrtite v nasprotni smeri urnega kazalca (sl. **16**).

Uporaba šobe za točkovni curek

1 Šobo za točkovni curek brez adapterja 360° montirajte neposredno na ročni parni čistilnik ali teleskopsko cev (sl. **15**).

Shranjevanje naprave

PREVIDNO!

Parnega čistilnika nikoli ne shranjujte z nameščeno blazinico iz mikrovlaklen. Shranite ga na tla, ki so odporna na vlago.

- 1** Vstavite parni čistilnik v stenski nosilec (sl. **7**).
- 2** Izvlecite vtič iz vtičnice in navijte kabel okoli gumbov za hitro sprostitev (sl. **1/12**).

Vzdrževanje naprave

Praznjenje dvojne posode

OPOZORILO!

Vroča površina! Dvojno posodo praznite samo, ko se parni čistilnik ohladi.

- 1** Odstranite dvojno posodo, > »Odstranjevanje dvojne posode« na strani 219.
- 2** Preostanek vode zlijte v pomivalno korito.
- 3** Izperite posodo za čištilo z vodo in zaprite obe posodi.
- 4** Vstavite dvojno posodo nazaj v parni čistilnik.

Pranje blazinice iz mikrovlaklen in tekstilne blazinice

PREVIDNO!

Pri pranju blazinice iz mikrovlaklen ali tekstilne blazinice ne uporabljajte belila ali mehčalca.

- 1** Blazinico iz mikrovlaklen perite v pralnem stroju (najv. 40 °C) ali pa tekstilno blazinico perite ročno.
- 2** Oprano blazinico pustite sušiti najmanj 24 ur, da se popolnoma posuši.

Čiščenje kompaktne krtače

- 1** Pritisnite pedal za sprostitev teleskopske cevi in odstranite teleskopsko cev s telesom naprave.
- 2** Izvlecite kompaktno krtačo iz nastavka.
- 3** Operite kompaktno krtačo pod tekočo vodo (najv. 40 °C).
- 4** Oprano krtačo pustite najmanj 24 ur, da se popolnoma osuši.

Menjava filtra za vodo

PREVIDNO!

Parni čistilnik uporabljajte samo s filtrom za vodo. Odvisno od trdote vode in pogostosti uporabe je treba filter menjati vsake tri do šest mesecev.

- 1** Odstranite dvojno posodo, > »Odstranjevanje dvojne posode« na strani 219.
- 2** Povlecite filter za vodo naprej (sl. **10**).
- 3** Vstavite nov filter za vodo, tako da ga potisnete v odprtino.
- 4** Znova ga vstavite v dvojno posodo.

Odpravljanje zamašitev



PREVIDNO!

Za odpravljanje zamašitev ne uporabljajte nobenih ostrih predmetov.

- ❶ Postavite telo naprave na ravno površino.
- ❷ Vstavite iglo za čiščenje v šobo in jo premikajte naprej in nazaj, da odpravite zamašitev (sl. 19).
- ❸ Ko odpravite zamašitev, odstranite paličico za odstranjevanje vodnega kamna in telo naprave previdno potrkajte navpično ob trdo površino, da odstranite ostanke nesnage (sl. 20).

Dodatki in nadomestni deli

Obiščite nas na spletni strani:

www.dirtdevil.de

Na naši spletni strani so na voljo velika izbira nadomestnih delov in pribora ter praktični nasveti in namigi za vašo napravo Dirt Devil.

Odpravljanje težav



OPOZORILO!

Pred odpravljanjem težav napravo izključite. Okvarjene naprave ne uporabljajte.

Preden stopite v stik z našo servisno službo Dirt Devil ali napravo pošljete servisni službi Dirt Devil, lahko v servisnem razdelku na naši spletni strani najdete dodatne napotke za rešitve in odpravo težav.

www.dirtdevil.de/international-service

Royal Appliance International GmbH
Jagenbergstraße 19
41468 Neuss
Germany

www.dirtdevil.de