



Bedienungsanleitung **DE**  
**2in1-Dampfreiniger**

Operating Manual **GB**  
**2-in-1 Steam mop**

Mode d'emploi **FR**  
**Appareil de nettoyage  
à vapeur 2 en 1**

Bedieningshandleiding **NL**  
**2in1 stoommop**

Manual de instrucciones **ES**  
**2in1 mopa de vapor**

Istruzioni per l'uso **IT**  
**Scopa a vapore 2 in 1**

Kullanım Klavuzu **TR**  
**2'si 1 Buharlı mop**



**Bedienungsanleitung** ..... 4 - 31 **DE**

**Operating Manual** ..... 32 - 59 **GB**

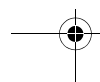
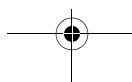
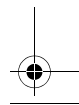
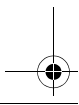
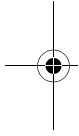
**Mode d'emploi** ..... 60 - 87 **FR**

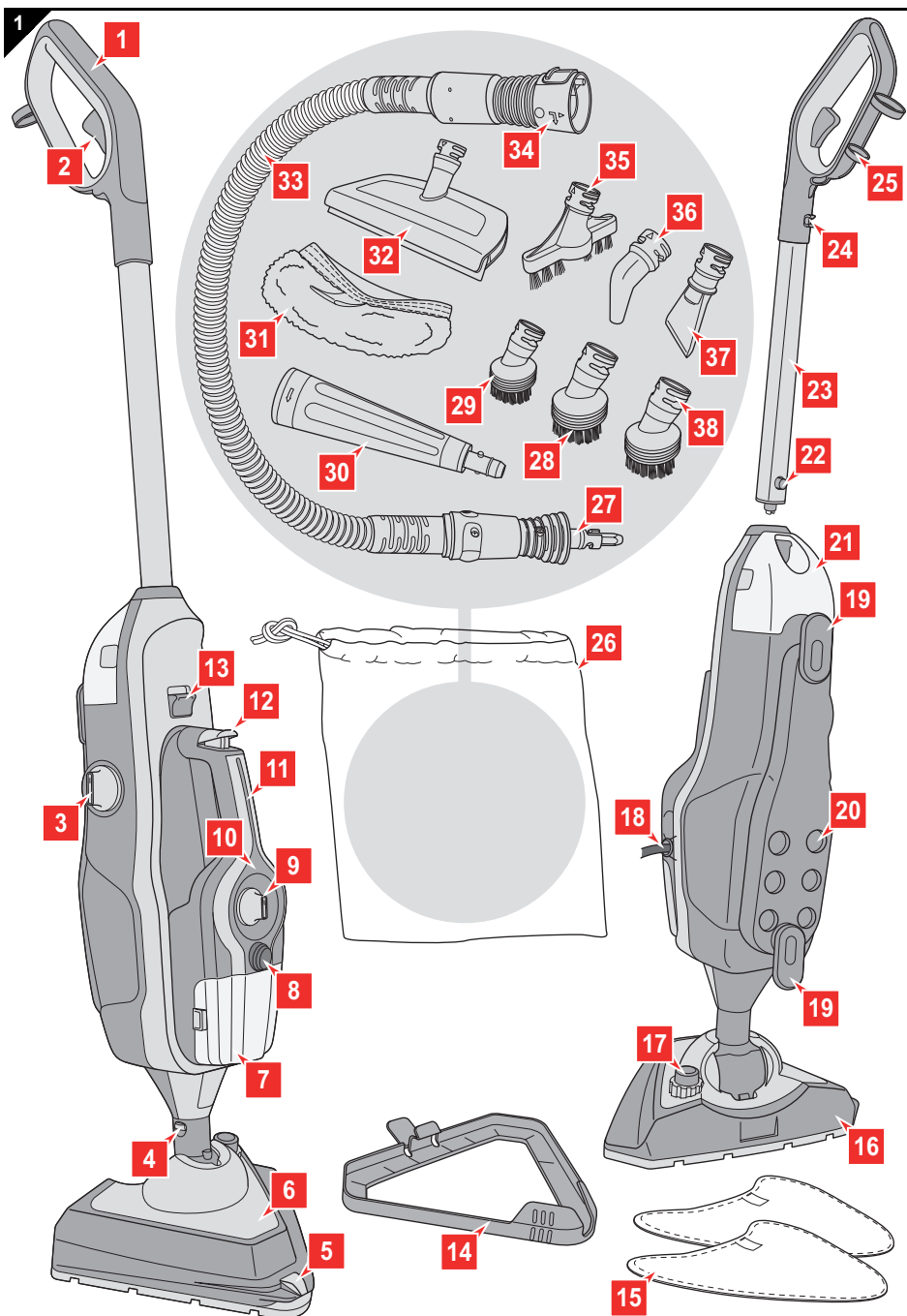
**Bedieningshandleiding**..... 88 - 115 **NL**

**Manual de instrucciones** ..... 116 - 143 **ES**

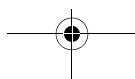
**Istruzioni per l'uso** ..... 144 - 171 **IT**

**Kullanım Klavuzu** ..... 172 - 199 **TR**





3





# Übersicht

## Vielen Dank

... für den Kauf des Universal-Dampfreinigers Aquaclean und das entgegengebrachte Vertrauen.

## Lieferumfang (Abb. 1)

- |   |   |
|---|---|
| 1 Handgriff   | 16 Dampffuß   |
| 2 Dampftaste des Dampfmopps   | 17 Dampfboost-Taste                                   |
| 3 Reinigungsmittelregler („ <b>SOLUTION</b> “)  | 18 Stromkabel mit Stecker                             |
| 4 Entriegelungstaste der Basis  | 19 Aufwickelvorrichtung                               |
| 5 Strahldüse für Dampfboost   | 20 Steckplätze für Zubehör                            |
| 6 Dampf-/Bürstfuß   | 21 Reinigungsmitteltank                               |
| 7 Wassertank  | 22 Entriegelungstaste des Stiels                      |
| 8 Ein-/Aus-Schalter für Dampfausstoß  | 23 Stiel  |
| 9 Dampfgregler („ <b>STEAM</b> “)   | 24 Clip zur Befestigung des Stromkabels               |
| - <b>Min</b> -Stellung:<br>Dampfausstoß für versiegelte Holzböden   | 25 Zubehörhalterung für Punktstrahldüse               |
| - mittlere Stellung:<br>Dampfausstoß für PVC-Böden<br>oder Fliesen  | 26 Aufbewahrungsbeutel                                |
| - <b>Max</b> -Stellung:<br>Dampfausstoß für Teppiche  | 27 Dampfstutzen am Dampfschlauch                      |
| 10 LEDs:  | 28 große Kunststoffbürste                             |
| - Stromkontrollleuchte („  “)      | 29 kleine Kunststoffbürste                            |
| - Dampfbereitschaftsanzeige („  “) | 30 Punktstrahldüse                                    |
| 11 herausnehmbarer Handdampfreiniger  | 31 Baumwolltuch für 2in1-Kombiaufsatz                 |
| 12 Dampftaste des Handdampfreinigers  | 32 2in1-Kombiaufsatz                                  |
| 13 Entriegelungstaste des Handdampfreinigers  | 33 Dampfschlauch                                      |
| 14 Teppichgleitsohle  | 34 Dampfschlauchadapter                               |
| 15 Mikrofaser-Reinigungstuch  | 35 Fugenbürste  |
| - 2 Stück (90 % Polyester, 10 % Polyamid)   | 36 Jet-Düse   |
|   | 37 Spachtelaufsatz                                    |
|   | 38 Drahtbürste  |
|   | nicht abgebildet/verdeckt:                            |
|   | - Wasserfilterkartusche<br>(unter dem Wassertank (7)) |
|   | - Bedienungsanleitung                                 |



# Inhaltsverzeichnis

|   |           |
|---|-----------|
| <b>1 Sicherheitshinweise .....</b>                  | <b>7</b>  |
| 1.1 zur Bedienungsanleitung.....                    | 7         |
| 1.2 zu bestimmten Personengruppen .....             | 8         |
| 1.3 zu Heißdampf und heißen Geräteteilen .....      | 9         |
| 1.4 zur Stromversorgung.....                        | 10        |
| 1.5 falls Sie Reinigungsmittel einsetzen.....       | 12        |
| 1.6 zur bestimmungsgemäßen Verwendung .....         | 13        |
| <br>  |           |
| <b>2 Montieren .....</b>                            | <b>15</b> |
| 2.1 Auspacken .....                                 | 15        |
| 2.2 Montieren .....                                 | 15        |
| <br>  |           |
| <b>3 Wassertank füllen .....</b>                    | <b>16</b> |
| <br>  |           |
| <b>4 Falls Sie Reinigungsmittel einsetzen .....</b> | <b>17</b> |
| 4.1 Reinigungsmittel auswählen .....                | 17        |
| 4.2 Reinigungsmitteltank füllen .....               | 18        |
| <br>  |           |
| <b>5 Dampfreinigen .....</b>                        | <b>19</b> |
| 5.1 Bevor Sie mit dem Dampfreinigen beginnen.....   | 19        |
| 5.2 Stromkabel rasch abwickeln .....                | 19        |
| <br>  |           |
| <b>6 Böden reinigen .....</b>                       | <b>20</b> |
| 6.1 Einschalten und Dampfausstoß regulieren .....   | 20        |
| 6.2 Dampfboost einsetzen .....                      | 21        |
| 6.3 Auffrischen von Teppichen.....                  | 22        |
| 6.4 Hartnäckige Verschmutzungen entfernen.....      | 22        |
| <br>  |           |
| <b>7 Mit dem Handdampfreiniger arbeiten .....</b>   | <b>23</b> |
| 7.1 Dampfschlauch montieren .....                   | 23        |
| 7.2 Punktstrahldüse montieren .....                 | 24        |
| 7.3 Spezialdüsen verwenden .....                    | 25        |
| 7.4 Dampfreinigen von Glasflächen .....             | 26        |
| 7.5 Auffrischen von Polstern und Kleidung .....     | 26        |

DE

## Inhaltsverzeichnis

|          |  |           |
|----------|--|-----------|
| <b>8</b> | <b>Nach dem Gebrauch.....</b>                      | <b>27</b> |
| 8.1      | Gerät in Leerlaufstellung bringen .....            | 27        |
| 8.2      | Stromkabel aufwickeln.....                         | 27        |
| 8.3      | Reinigungstücher pflegen.....                      | 28        |
| 8.4      | Gehäuse reinigen .....                             | 28        |
| 8.5      | Gerät aufbewahren.....                             | 28        |
| <b>9</b> | <b>Probleme beheben.....</b>                       | <b>29</b> |
| 9.1      | Bevor Sie das Gerät einsenden.....                 | 29        |
| 9.2      | Wasserfilterkartusche kontrollieren/tauschen ..... | 30        |
| 9.3      | Zubehör- und Ersatzteilliste .....                 | 31        |
| 9.4      | Bezugsquellen .....                                | 31        |
| 9.5      | bei defektem Gerät .....                           | 31        |
| 9.6      | Entsorgung .....                                   | 31        |
| 9.7      | Gewährleistung.....                                | 31        |

## Technische Daten

|   |  |
|---|--|
| Geräteart                                   | : 2in1 Dampfmopp & Handdampfreiniger           |
| Modellname                                  | : 2in1 Dampfmopp & Handdampfreiniger Aquaclean |
| Modellnummer                                | : DD302-0                                      |
| Spannung                                    | : 220–240 V~, 50/60 Hz                         |
| Leistung                                    | : 1400–1600 W                                  |
| max. Betriebsdauer pro Tankfüllung          | : ca. 30 Minuten<br>(je nach Dampfeinsatz)     |
| Dampfbereitschaft                           | : nach ca. 20 Sekunden                         |
| Wassertank                                  | : ca. 280 ml                                   |
| Reinigungsmitteltank                        | : ca. 150 ml                                   |
| Stromkabellänge                             | : ca. 8 m                                      |
| Gewicht (ohne Zubehör und bei leeren Tanks) | : ca. 3,5 kg                                   |



Technische und gestalterische Änderungen im Zuge stetiger Produktverbesserungen vorbehalten. © Royal Appliance International GmbH

# 1 Sicherheitshinweise

## 1.1 zur Bedienungsanleitung



Die Nichtbeachtung dieser Anleitung kann zu Verletzungen oder Schäden am Gerät führen. Für Schäden, die durch Nichtbeachtung dieser Bedienungsanleitung entstehen, übernehmen wir keine Haftung.

■ Lesen Sie diese Bedienungsanleitung vollständig durch, bevor Sie mit dem Gerät arbeiten.

■ Bewahren Sie die Anleitung gut auf.

■ Falls Sie das Gerät an Dritte weitergeben, geben Sie die Bedienungsanleitung mit.

Wichtige Hinweise für Ihre Sicherheit sind besonders gekennzeichnet. Beachten Sie diese Hinweise unbedingt, um Unfälle und Schäden am Gerät zu vermeiden:

### **WARNUNG:**

Warnt vor Gefahren für Ihre Gesundheit und zeigt mögliche Verletzungsrisiken auf.

### **ACHTUNG:**

Weist auf mögliche Gefährdungen für das Gerät oder andere Gegenstände hin.

### **HINWEIS:**

Hebt Tipps und Informationen für Sie hervor.

# 1 Sicherheitshinweise

## 1.2 zu bestimmten Personengruppen



Dieses Gerät kann von Personen mit eingeschränkten physischen, sensorischen oder geistigen Fähigkeiten oder mangels Erfahrung und Wissen verwendet werden, wenn eine angemessene Aufsicht oder ausführliche Anleitung zur Benutzung des Geräts in gesicherter Weise gegeben ist und sie die damit verbundenen Gefahren verstehen.

- Kinder dürfen nicht mit dem Gerät spielen.
- Reinigung und Benutzer-Wartung dürfen nicht durch Kinder ohne Beaufsichtigung durchgeführt werden.
- Halten Sie das Gerät von Kindern fern, wenn es eingeschaltet ist oder sich abkühlt.
- Verpackungsmaterialien dürfen nicht zum Spielen verwendet werden. Es besteht Erstickungsgefahr.
- Falls Sie zusätzlich zum Wasserdampf Reinigungsmittel einsetzen, bewahren Sie dieses für Kinder unzugänglich auf. Bei Verschlucken besteht Vergiftungsgefahr!
- Personen mit Sensibilitätsstörung, insbesondere verminderte Empfindlichkeit für Temperaturunterschiede, müssen beim Einsatz dieses Gerätes ungleich vorsichtiger sein.

# 1 Sicherheitshinweise

## 1.3 zu Heißdampf und heißen Geräteteilen



### **WARNUNG – Verbrühungsgefahr**

Richten Sie den Dampf niemals auf Personen, Tiere oder Pflanzen. Richten Sie den Dampf stets nach unten auf den zu reinigenden Untergrund.

- Achten Sie selbst dann darauf, dass zu keiner Zeit Körperteile in den ausgestoßenen Dampf gelangen können. Betreiben Sie das Gerät niemals, ohne Schuhe zu tragen. Es besteht Verbrühungsgefahr.
- Legen Sie das im Betrieb befindliche Gerät niemals auf die Seite. Verwenden Sie das Gerät niemals in waagerechter Haltung oder gar über Kopf. Lassen Sie das Gerät nicht unbeaufsichtigt, während es an eine Steckdose angeschlossen ist. Lassen Sie das im Betrieb befindliche Gerät niemals unbeaufsichtigt. Es besteht Verbrühungsgefahr.
- Richten Sie den Dampf nicht auf elektrische Geräte oder Einrichtungen, die elektrische Bauteile enthalten, Steckdosen, Kabel usw. oder das Innere von Öfen. Seien Sie umso vorsichtiger bei im Boden eingelassenen Steckdosen oder dergleichen. Es besteht die Gefahr eines elektrischen Schlags.
- Benutzen Sie das Gerät nicht zum Reinigen an Druckbehältern oder Behältern, deren Inhalt Sie nicht kennen. Es besteht Berst- oder Explosionsgefahr.
- Achten Sie darauf, dass Sie nicht zu lang auf einer Stelle reinigen. Anderenfalls kann der Untergrund beschädigt werden.
- Sorgen Sie während und nach der Arbeit für gute Belüftung.

DE

## 1 Sicherheitshinweise



### **VORSICHT – heiße Oberfläche**

Lassen Sie heiße Geräte- und Zubehöerteile, insbesondere das verwendete Reinigungstuch, erst abkühlen, ehe Sie diese berühren. Tragen Sie das Gerät ausschließlich am Handgriff.

### **1.4 zur Stromversorgung**



Das Gerät wird mit elektrischem Strom betrieben, dabei besteht grundsätzlich die Gefahr eines elektrischen Schlags. Achten Sie daher auf Folgendes:

- Legen Sie das Gerät niemals auf die Seite. Betreiben Sie den Dampfmopp zudem nicht in der Luft! Anderenfalls könnte Flüssigkeit in den Motor laufen und zum Kurzschluss führen!
- Halten Sie den Dampf vom Stromkabel fern. Stromkabel dürfen generell nicht mit Hitze und Feuchtigkeit in Kontakt kommen. Anderenfalls besteht die Gefahr, dass das Stromkabel beschädigt wird, was zu einem Stromschlag führen kann.
- Wenn Sie den Stecker aus der Steckdose herausziehen wollen, ziehen Sie immer direkt am Stecker. Ziehen Sie niemals am Stromkabel. Transportieren Sie das Gerät niemals am Stromkabel. Es könnte beschädigt werden.
- Wickeln Sie das Stromkabel vor dem Gebrauch immer vollständig ab. Achten Sie darauf, dass das Stromkabel nicht geknickt, eingeklemmt, überfahren wird oder mit Hitzequellen in Berührung kommt.

## 1 Sicherheitshinweise

■ Tauchen Sie das Gerät niemals in Wasser oder andere Flüssigkeiten und halten Sie es von Regen und Nässe fern. Fassen Sie den Stecker nie mit nassen Händen an.



■ Betreiben Sie das Gerät nur, wenn die auf dem Typenschild angegebene elektrische Spannung mit der Spannung Ihrer Steckdose übereinstimmt. Falsche Spannung kann das Gerät zerstören.

■ Schließen Sie das Gerät ausschließlich an Steckdosen mit Schutzkontakt an.

■ Benutzen Sie nach Möglichkeit keine Verlängerungskabel. Falls dies unumgänglich ist, benutzen Sie nur GS-geprüfte, spritzwassergeschützte, einfache Verlängerungskabel (keine Mehrfachsteckdosen), die für die hohe Leistungsaufnahme des Geräts ausgelegt sind.

■ Kontrollieren Sie das Stromkabel vor dem Benutzen auf eventuelle Beschädigungen.

■ Das Gerät darf nicht verwendet werden, wenn es heruntergefallen ist, wenn Beschädigungen sichtbar sind oder wenn es undicht ist.

■ Ziehen Sie unmittelbar nach dem Gebrauch den Stecker aus der Steckdose. Ziehen Sie den Netzstecker aus der Steckdose, bevor Sie Reinigungs- oder Wartungsarbeiten am Gerät durchführen.

# 1 Sicherheitshinweise

## 1.5 falls Sie Reinigungsmittel einsetzen



Reinigungsmittel ist gesundheitsschädlich. Halten Sie es von Augen und Schleimhäuten fern. Füllen Sie es vorsichtig in den Reinigungsmitteltank.

■ Spülen Sie Augen und Schleimhäute gründlich mit Wasser, falls diese in Kontakt mit dem Reinigungsmittel gekommen sind. Falls Reinigungsmittel verschluckt wurde, suchen Sie einen Arzt auf.

■ Das Reinigungsmittel enthält Duftstoffe und kann allergische Reaktionen hervorrufen.

■ Bewahren Sie Reinigungsmittel für Kinder unzugänglich auf. Bei Verschlucken besteht Vergiftungsgefahr!

■ Reinigen Sie Oberflächen, die mit Lebensmitteln in Berührung kommen, weder mit dem Dampfmopp noch mit dem Reinigungsmittel.

■ Setzen Sie das Reinigungsmittel dosiert ein. Beachten Sie die Anwendungshinweise auf der Reinigungsmittel-Verpackung.



■ Verwenden Sie ausschließlich Reinigungsmittel, die weder brennbar noch explosiv sind. Anderenfalls besteht Brand- und Explosionsgefahr!

■ Das verwendete Reinigungsmittel muss ausdrücklich für den Einsatz in einem Dampfreiniger geeignet sein. Verwenden Sie niemals alkoholhaltige oder lösungsmittelhaltige Reiniger (Verdünnung, Benzin, Aceton), stark saure oder stark basische Reiniger oder jegliche anderen aggressiven Reinigungsmittel sowie Wachse, Polituren oder Scheuermittel.

■ Bei Fragen wenden Sie sich an den Fachhandel oder den Reinigungsmittel-Hersteller. Falls Sie sich unsicher sein sollten, sehen Sie vom Gebrauch des Reinigungsmittels ab und reinigen Sie mit bloßem Wasserdampf.



# 1 Sicherheitshinweise

## 1.6 zur bestimmungsgemäßen Verwendung



Das Gerät darf nur im Haushalt eingesetzt werden. Es ist für eine gewerbliche Nutzung nicht geeignet.

DE

■ Setzen Sie den Dampfreiniger ausschließlich im Haushalt zum Reinigen von normal verschmutzten Flächen ein, die der hohen Temperatur, dem Druck und der Feuchtigkeit des Heißdampfes standhalten. Beachten Sie dabei die Reinigungshinweise der Hersteller.

■ Wenn Sie den Dampf-/Bürstfuß mit seinem Bürstkranz einsetzen, beispielweise zum Entfernen hartnäckiger Verschmutzungen, müssen die Böden und Oberflächen zudem auch kratzfest sein!

■ Bei aufgesetzter Teppichgleitsohle kann der Dampfreiniger auch zum Auffrischen von kurzflorigen Teppichen, Läufern usw. eingesetzt werden.

■ Bei entsprechend vorsichtiger wie geübter Anwendung kann der Dampfreiniger auch zum Auffrischen von Polstern, Vorhängen, Kleidung usw. eingesetzt werden. Voraussetzung dafür ist jedoch, dass deren Materialien und Farben eine Dampfreinigung (ca. 110 °C) vertragen. Beachten Sie hierbei auch die Reinigungshinweise der Hersteller.

**Jede weitere Verwendung gilt als nicht bestimmungsgemäß und ist untersagt.**



# 1 Sicherheitshinweise

---

## Verboten ist insbesondere:

### ■ Das Reinigen von:

- Personen, Tieren oder Pflanzen sowie Kleidungsstücken, die sich noch am Körper befinden.
- Oberflächen, die durch gesundheitsgefährdende Stoffe verschmutzt sind. Der heiße Dampf kann diese Stoffe lösen und freisetzen.
- Leder, Möbeln, Wänden, Fensterscheiben, unversiegelten, lackierten, geölten oder gewachsten Holz- oder Parkettfußböden, Oberflächen aus weichem oder glänzendem Kunststoff sowie Textilien aus Acryl, Dralon, Samt oder Leinen. Diese können beschädigt werden.

### ■ Die Verwendung:

- in der Nähe von explosiven sowie entzündlichen Stoffen, an Druckbehältern oder Behältern, deren Inhalt Sie nicht kennen.
- als Raumbefeuchter oder gar als Raumheizung.
- im nicht vollständig montierten Zustand oder mit anderem Zubehör als in dieser Anleitung genanntem.
- auf Flächen, die mit Lebensmitteln in Berührung kommen.
- ohne eingesetzte Tanks oder mit leerem Wassertank.
- in Über-Kopf-Haltung.
- ohne sauberes Reinigungstuch.
- im Freien.

■ Das Befüllen des Wassertanks mit anderen Flüssigkeiten als kaltem Wasser. Zusätze im Wassertank, wie z. B. Reinigungsmittel, machen den Gebrauch des Geräts unsicher.

■ Das Befüllen des Reinigungsmittel tanks mit anderen Flüssigkeiten als mildem Reinigungsmittel. Andere Mittel machen den Gebrauch des Geräts unsicher.

## 2 Montieren

### 2.1 Auspacken

1. Packen Sie das Gerät und alle Zubehörteile aus.
2. Überprüfen Sie den Inhalt auf Vollständigkeit und Unversehrtheit. Informationen zum Lieferumfang ▷ Seite 4, „Übersicht“.

DE

#### **△ ACHTUNG:**

Versenden Sie das Gerät grundsätzlich in der Originalverpackung, damit es keinen Schaden nimmt. Heben Sie dazu die Verpackung auf. Entsorgen Sie dagegen nicht mehr benötigtes Verpackungsmaterial gemäß den in Ihrem Land geltenden Vorschriften.

#### **HINWEIS:**

Sollten Sie einen Transportschaden bemerken, wenden Sie sich umgehend an Ihren Händler.

### 2.2 Montieren



1. Lassen Sie den Stutzen in die Basis gleiten (Abb. 2), bis die Entriegelungstaste hör- und sichtbar einrastet.

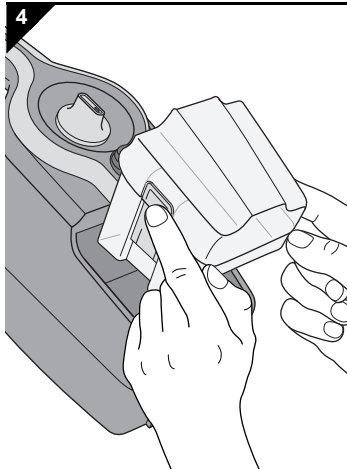


2. Stecken Sie den Stiel kräftig in seine Aufnahmeöffnung (Abb. 3), bis die Entriegelungstaste hör- und sichtbar einrastet.

#### **HINWEIS:**

Falls Sie den Stiel wieder lösen wollen, drücken Sie die Entriegelungstaste kräftig hinein und ziehen den Stiel gleichzeitig nach oben aus dem Gerät.

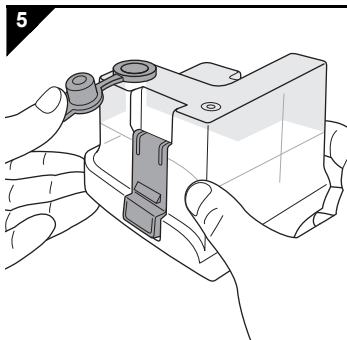
### 3 Wassertank füllen



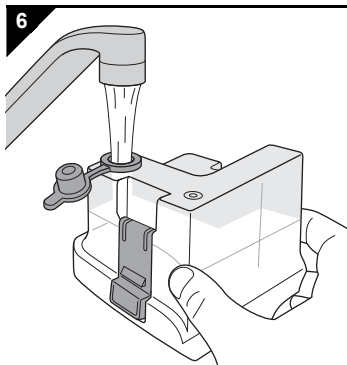
**⚠ ACHTUNG:**

Ziehen Sie vorher den Stecker aus der Steckdose. Andernfalls kann das Gerät möglicherweise trockenlaufen und beschädigt werden.

1. Drücken Sie die beiden Entriegelungstasten und nehmen Sie den Wassertank aus seiner Konsole (Abb. 4).



2. Öffnen Sie den Tankstöpsel (Abb. 5).



3. Füllen Sie den Wassertank mit klarem, kaltem Leitungswasser (Abb. 6).

**⚠ WARNUNG:**

Verletzungsgefahr! Geben Sie keinerlei Zusätze wie Reinigungsmittel, Alkohol, Duftstoffe oder Chemikalien in den Wassertank. Diese machen den Einsatz des Geräts unsicher.

4. Verschließen Sie den Tankstöpsel (Abb. 5).
5. Drücken Sie den Wassertank kräftig zurück in seine Konsole (Abb. 4).
6. Kontrollieren Sie ihn auf festen Sitz.

## 4 Falls Sie Reinigungsmittel einsetzen

### 4.1 Reinigungsmittel auswählen

DE

#### **WARNUNG:**

Brand- und Explosionsgefahr!

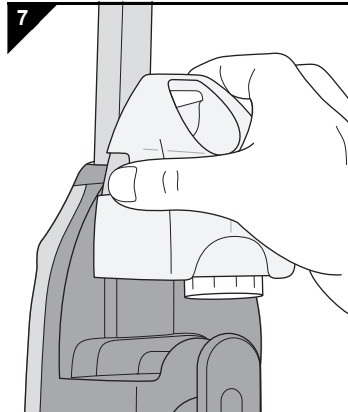
- Verwenden Sie ausschließlich milde Reinigungsmittel, die weder brennbar noch explosiv sind.
- Das Reinigungsmittel muss ausdrücklich für den Einsatz in einem Dampfreiniger geeignet sein. Andere Mittel machen den Gebrauch des Geräts unsicher.
- Verwenden Sie niemals alkoholhaltige oder lösungsmittelhaltige Reiniger (Verdünnung, Benzin, Aceton), stark saure oder stark basische Reiniger oder jegliche anderen aggressiven Reinigungsmittel sowie Wachse, Polituren oder Scheuermittel.
- Beachten Sie die Anwendungshinweise auf der Reinigungsmittel-Verpackung. Bei Fragen wenden Sie sich an den Fachhandel oder den Reinigungsmittel-Hersteller.
- Falls Sie sich unsicher sein sollten, sehen Sie vom Gebrauch des Reinigungsmittels ab und reinigen Sie mit purem Wasserdampf.

#### **ACHTUNG:**

Das Reinigungsmittel darf zudem nicht stark schäumen. Schaum führt zu Luft in den Dampfwegen und der Pumpe. Dies beeinträchtigt die Leistung der Pumpe und somit die Dampfbereitstellung.

## 4 Falls Sie Reinigungsmittel einsetzen

### 4.2 Reinigungsmitteltank füllen



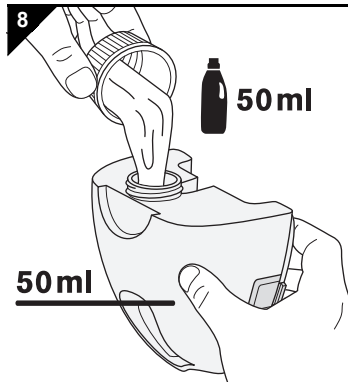
Füllen Sie den Reinigungsmitteltank wie folgt, falls dem Dampf bei der Bodenreinigung Reinigungsmittel beigegeben werden soll:

#### **⚠️ WARNUNG:**

Gefahr für die Gesundheit Ihrer Kinder! Stellen Sie generell, insbesondere nach dem Einfüllen von Reinigungsmittel und noch vor dem Dampfreinigen, sicher, dass Sie das Reinigungsmittel für Kinder unzugänglich verstauen.

#### **HINWEIS:**

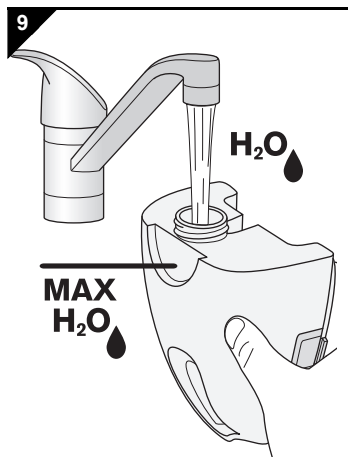
Falls Ihnen kein Reinigungsmittel zur Verfügung steht, lassen Sie den Reinigungsmitteltank einfach leer.



1. Bringen Sie das Gerät in Leerlaufstellung, indem Sie den Stiel aufrichten, bis er ungefähr rechtwinklig zur Basis steht, spürbar einrastet und das Gerät von allein stehen bleibt.
2. Halten Sie das Gerät am Stiel gut fest.
3. Drücken Sie die beiden Entriegelungstasten des Reinigungsmittel tanks und nehmen ihn aus seiner Konsole (Abb. 7).
4. Drehen Sie den Tankverschluss gegen den Uhrzeigersinn vollständig vom Reinigungsmittel tank.

#### **⚠️ ACHTUNG:**

Beachten Sie die Anwendungshinweise auf der Reinigungsmittel-Verpackung. Bei Fragen wenden Sie sich an den Fachhandel oder den Reinigungsmittel-Hersteller.



5. Geben Sie 50 ml Reinigungsmittel vorsichtig und unverdünnt in den Reinigungsmittel tank (Abb. 8).
6. Füllen Sie anschließend klares, kaltes Leitungswasser bis zur „MAX H<sub>2</sub>O“-Markierung (Abb. 9).
7. Drehen Sie den Tankverschluss wieder vollständig auf den Reinigungsmittel tank.
8. Drücken Sie den Reinigungsmittel tank kräftig zurück in seine Konsole (Abb. 7).

## 5 Dampfreinigen

### 5.1 Bevor Sie mit dem Dampfreinigen beginnen

#### **WARNUNG:**

Verletzungsgefahr! Prüfen Sie Gerät und Stromkabel vor jeder Benutzung. Ein beschädigtes Gerät darf nicht verwendet werden.

DE

#### **ACHTUNG:**

Prüfen Sie vor Beginn der Reinigung, ob der jeweilige Untergrund für die Dampfreinigung geeignet ist. Beachten Sie immer die Reinigungshinweise der Hersteller. Der Dampfreiniger ist definitiv nicht für den Einsatz auf unversiegelten Holzböden, weichen Kunststoffen und Mobiliar geeignet. Bedampfen Sie selbst versiegelte Holzböden nur leicht (Dampfreiniger [Abb. 13] in Min-Stellung) und verharren Sie nie zu lang auf ein und derselben Stelle. Kalte Glasflächen können durch Wärmeshock zerspringen.

#### **ACHTUNG:**

Betreiben Sie das Gerät nur mit aufgefülltem Wassertank. Obschon das Gerät einen Überhitzungsschutz besitzt, würde ein Betrieb ohne Wasser im Tank die Lebensdauer des Geräts beeinträchtigen.

#### **HINWEIS:**

Das Gerät besitzt einen Überhitzungsschutz. Er schaltet sich bei Überhitzung (z. B. durch leeren Wassertank) automatisch ab. Ist dies der Fall, ziehen Sie den Stecker und befüllen Sie den Wassertank  $\triangleright$  *Kapitel 3, „Wassertank füllen“*. Warten Sie ca. 45 Minuten. Das abgekühlte Gerät können Sie dann wieder in Betrieb nehmen.

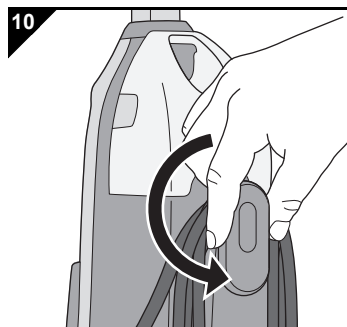
#### **HINWEIS:**

Es empfiehlt sich, vor dem Dampfreinigen von Böden den Untergrund durch Staubsaugen oder Fegen von größeren Verschmutzungen zu befreien.

#### **HINWEIS:**

Sorgen Sie während und nach der Arbeit für gute Belüftung.

### 5.2 Stromkabel rasch abwickeln



#### **WARNUNG:**

Gefahr eines elektrischen Schlags! Wickeln Sie das Stromkabel stets komplett ab. Anderenfalls besteht die Gefahr, dass Sie die Reichweite überschätzen, das Stromkabel strapazieren und womöglich beschädigen.

1. Drehen Sie die obere Aufwickelvorrichtung um 180° gegen den Uhrzeigersinn nach unten (Abb. 10).
2. Nehmen Sie die Kabelwindungen allesamt von der oberen sowie der unteren Aufwickelvorrichtung.
3. Befestigen Sie das Kabel im Clip zur Befestigung des Stromkabels (Abb. 1/24), damit Sie es beim Betrieb nicht überfahren.

## 6 Böden reinigen

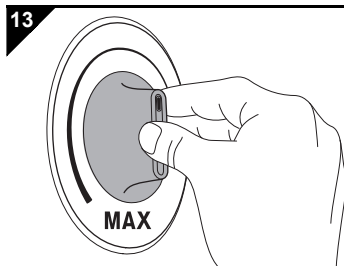
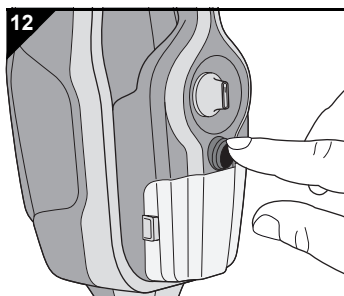
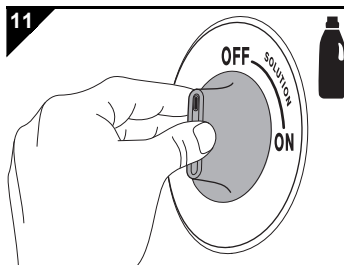
### 6.1 Einschalten und Dampfausstoß regulieren

#### ⚠️ WARNUNG:

Verbrühungsgefahr! Legen Sie das im Betrieb befindliche Gerät niemals auf die Seite. Der Gebrauch in waagerechter oder gar Über-Kopf-Haltung ist untersagt.

#### ⚠️ ACHTUNG:

Benutzen Sie nur Steckdosen, deren elektrische Spannung mit der auf dem Typenschild des Geräts angegebenen Spannung übereinstimmt. Benutzen Sie angesichts der hohen Leistungsaufnahme des Geräts nur Steckdosen mit Schutzkontakt und keine Verlängerungskabel oder Mehrfachsteckdosen.



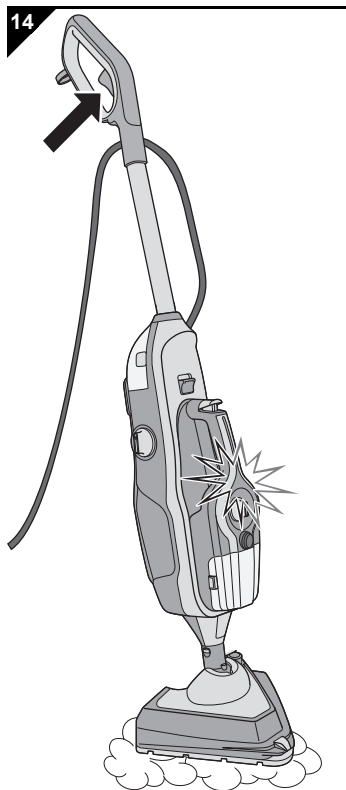
1. Prüfen Sie, ob der Wassertank gefüllt ist, ▶ *Kapitel 3, „Wassertank füllen“*.
2. Wenn Sie dem Dampf bei der Bodenreinigung Reinigungsmittel beimengen wollen, stellen Sie den Reinigungsmittelregler auf „ON“ (Abb. 11). Prüfen Sie, ob der Reinigungsmitteltank gefüllt ist, ▶ *Kapitel 4, „Falls Sie Reinigungsmittel einsetzen“*.
3. Wickeln Sie das Stromkabel vollständig ab (▶ *Kapitel 5.2, „Stromkabel rasch abwickeln“*) und befestigen Sie es im Clip zur Befestigung des Stromkabels (Abb. 1/24).
4. Legen Sie ein sauberes Reinigungstuch so auf den Boden, dass seine helle Seite nach oben zeigt.
5. Stellen Sie nun die Basis passgenau auf das Reinigungstuch. Das Tuch ist somit am Gerät befestigt.
6. Stecken Sie den Stecker in eine Steckdose mit Schutzkontakt.
7. Schalten Sie den Ein-/Aus-Schalter für Dampfausstoß (Abb. 12) in Stellung „ON“.
  - Das Gerät heizt jetzt auf. Die Stromkontrollleuchte („⚡“) leuchtet.
8. Warten Sie ca. 20 Sekunden.
  - Die Dampfbereitschaftsanzeige („☁“) leuchtet.
9. Wählen Sie eine Dampffregler-Stellung, die dem zu reinigenden Untergrund angemessen ist (Abb. 13):
  - „MIN“: für versiegelte Holzböden und Laminat
  - mittlere Stellung: für Fliesen- und Kachelböden sowie für PVC- und Vinylböden
  - „MAX“: für kurzflorige Teppiche und Läufer

#### HINWEIS:

Es empfiehlt sich, mit der niedrigsten Stufe zu beginnen („MIN“) und den Dampfausstoß über den Dampffregler je nach Bedarf langsam zu steigern.



## 6 Böden reinigen



**10.** Drücken Sie die Dampfbooster-Taste (Abb. 14/Pfeil) am Handgriff und halten sie so lange gedrückt, wie Dampf ausgestoßen werden soll.

**11.** Bewegen Sie das Gerät zum Dampfreinigen langsam vor und zurück. Falls Sie Reinigungsmittel verwenden, fahren Sie jede Bahn mehrfach ab (mindestens 3 Mal), damit ein geschlossener Reinigungsmittelfilm entstehen kann.

### ⚠️ WARNUNG:

Sturzgefahr! Gehen Sie beim Reinigen von glatten Böden sowie Treppen/Stufen ungleich vorsichtiger vor! Erzeugen Sie beim Reinigen von glatten Böden nur mäßig Dampf, da sonst ein Feuchtigkeitsfilm auf dem Boden entsteht. Weniger Dampf sorgt für schnelleres Abtrocknen und verminderte Ausrutschgefahr.

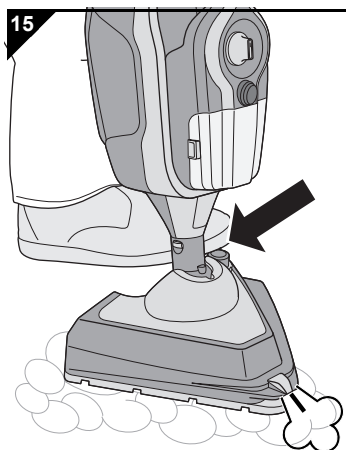
### ⚠️ ACHTUNG:

Lassen Sie das im Betrieb befindliche Gerät nicht auf der Stelle stehen. Bewegen Sie es ständig. Sonst besteht erhöhte Gefahr, dass der Untergrund Schaden nimmt.

### HINWEIS:

Falls die Dampfbooster-Anzeige erlischt, können Sie weiterarbeiten. Nur wenn der produzierte Dampf nicht länger ausreicht, sollten Sie die Dampfbooster-Taste loslassen (Abb. 1/2) und warten, bis die Dampfbooster-Anzeige (Abb. 1/10) wieder leuchtet.

### 6.2 Dampfboost einsetzen



### ⚠️ WARNUNG:

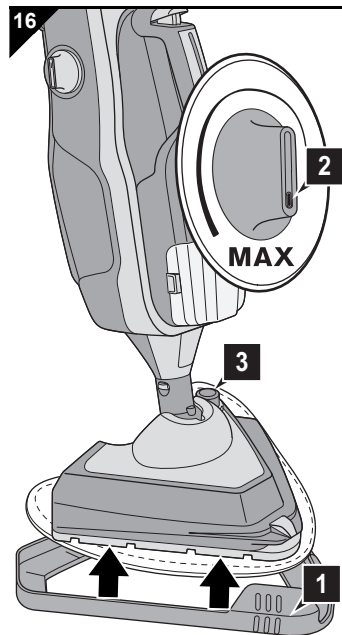
Verbrühungsgefahr! Richten Sie den Dampf niemals auf Personen, Tiere oder Pflanzen. Richten Sie den Dampf stets nach unten auf den zu reinigenden Untergrund. Achten Sie selbst dann darauf, dass zu keiner Zeit Körperteile in den ausgestoßenen Dampf gelangen können. Betreiben Sie das Gerät niemals, ohne Schuhe zu tragen.

Betätigen Sie die Dampfboost-Taste (Abb. 15/Pfeil), um angetrocknete Verschmutzungen mithilfe eines konzentrierten Dampfstrahls zu lösen.

In der Folge wird aus der Strahldüse vorn am Dampffuß konzentriert Dampf ausgestoßen (Abb. 15/☹️).

## 6 Böden reinigen

### 6.3 Auffrischen von Teppichen



#### ⚠ ACHTUNG:

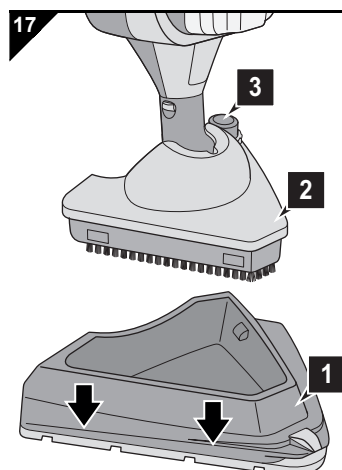
Beachten Sie stets die Reinigungshinweise des Teppichherstellers. Prüfen Sie vor Beginn der Reinigung zusätzlich, ob der Teppich für die Dampfreinigung geeignet ist.

#### HINWEIS:

Ihr Dampfreiniger dient nicht zur Tiefenreinigung von Teppichen. Auch die Beigabe von Reinigungsmittel kann hieran nichts ändern. Zur Beseitigung tiefsitzender Flecken empfehlen wir, noch vor Einsatz des Dampfreinigers die Verunreinigung mithilfe eines handelsüblichen Reinigungsmittels anzulösen, sofern der jeweilige Untergrund dies erlaubt.

1. Legen Sie die Teppichgleitsole (Abb. 16/1) unter den Dampf Fuß mit angebrachtem Reinigungstuch. Anderenfalls wird es Ihnen nicht gelingen, auf diesem Untergrund eine effektive Hin-und-Her-Bewegung zu erzeugen.
2. Drehen Sie den Dampfregler in die Position „MAX“ (Abb. 16/2).
3. Setzen Sie bei Bedarf die Dampfboost-Taste (Abb. 16/3) ein.
4. Verfahren Sie wie unter [▷ Kapitel 6.1, „Einschalten und Dampfausstoß regulieren“](#) beschrieben.

### 6.4 Hartnäckige Verschmutzungen entfernen



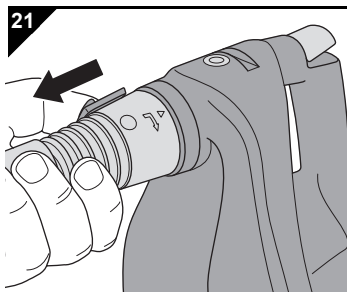
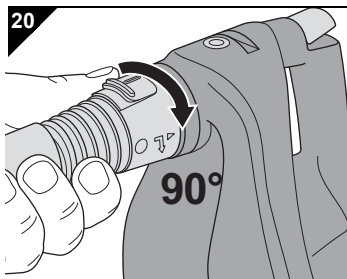
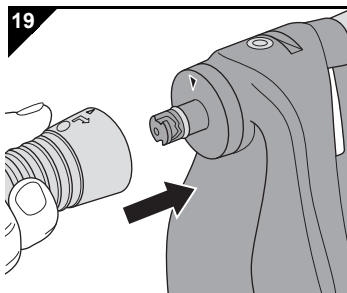
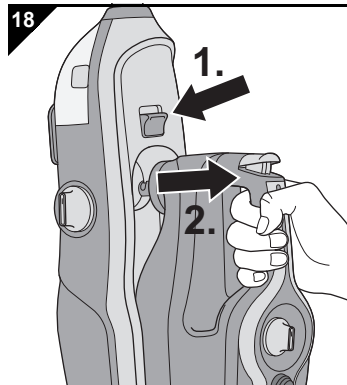
#### ⚠ ACHTUNG:

Nicht alle Böden, die sich zum Dampfreinigen eignen, halten auch den kraftvollen Borsten des Bürstkranzes stand. Wenn Sie sich nicht sicher sind, erkundigen Sie sich beim Hersteller Ihres Bodenbelags. Prüfen Sie selbst dann erst an einer weniger auffälligen Stelle, ob der Boden diese Behandlung unbeschadet übersteht.

1. Trennen Sie den Dampf Fuß (Abb. 17/1) vom Dampf-/Bürstfuß (Abb. 17/2). Der Bürstkranz liegt nun frei.
2. Prüfen Sie, ob der Reinigungsmitteltank gefüllt ist. Falls nicht, füllen Sie ihn, [▷ Kapitel 4, „Falls Sie Reinigungsmittel einsetzen“](#).
3. Drehen Sie den Dampfregler in die Position „MAX“ (Abb. 16/2).
4. Setzen Sie bei Bedarf die Dampfboost-Taste (Abb. 17/3) ein.
5. Verfahren Sie wie unter [▷ Kapitel 6.1, „Einschalten und Dampfausstoß regulieren“](#) beschrieben.

## 7 Mit dem Handdampfreiniger arbeiten

### 7.1 Dampfschlauch montieren



1. Falls noch nicht geschehen, lösen Sie den Handdampfreiniger aus seiner Konsole:

- Drücken Sie dafür seine Entriegelungstaste (Abb. 18/1.).
- Ziehen Sie den Handdampfreiniger gleichzeitig kraftvoll aus der Konsole (Abb. 18/2.).

DE

2. Schieben Sie den Dampfschlauchadapter so auf den Gerätestutzen, dass das kleine Dreieck am Adapter dem kleinen Dreieck am Gerätestutzen gegenübersteht (Abb. 19).

3. Arretieren Sie den Dampfschlauch durch Drehen und gleichzeitiges Drücken um 90° in Pfeilrichtung (Abb. 20).

#### ⚠ WARNUNG:

Verbrennungsgefahr! Die Spitze des Dampfschlauchs wird im Betrieb sehr heiß. Betreiben Sie das Gerät nie, ohne weitere Aufsätze auf dem Dampfschlauch angebracht zu haben.

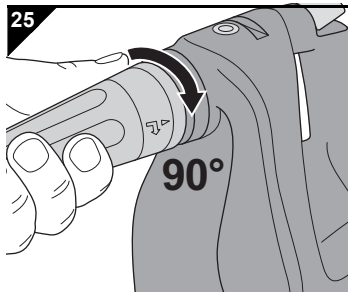
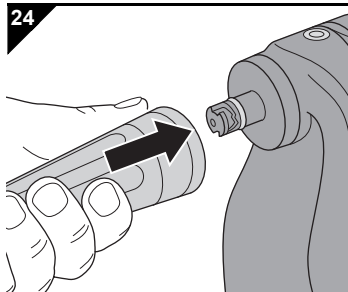
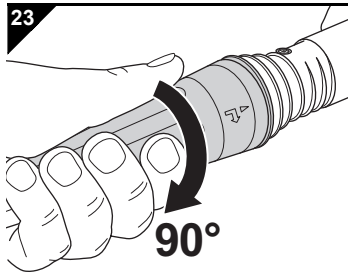
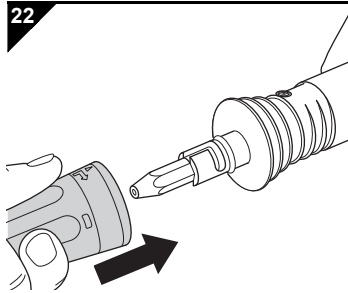
#### HINWEIS:

Durch Drücken und gleichzeitiges Drehen in entgegengesetzter Richtung können Sie den Dampfschlauch wieder lösen (Abb. 21).

4. Montieren Sie nun die Punktstrahldüse auf dem Dampfschlauch (▷ Kapitel 7.2, „Punktstrahldüse montieren“).

## 7 Mit dem Handdampfreiniger arbeiten

### 7.2 Punktstrahldüse montieren



24

Die Punktstrahldüse können Sie zum kraftvollen und gezielten Dampfreinigen von Fugen, Jalousien, WCs, Armaturen usw. nutzen.

#### HINWEIS:

Für eine größere Reichweite empfiehlt es sich, die Punktstrahldüse auf den Zubehörstutzen des Dampfschlauchs aufzusetzen (Abb. 22 und Abb. 23).

Falls Sie den Handdampfreiniger dagegen lieber einhändig bedienen wollen, empfiehlt es sich, die Punktstrahldüse direkt auf den Gerätestutzen aufzusetzen (Abb. 24 und Abb. 25).

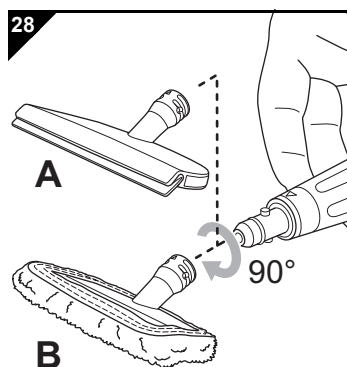
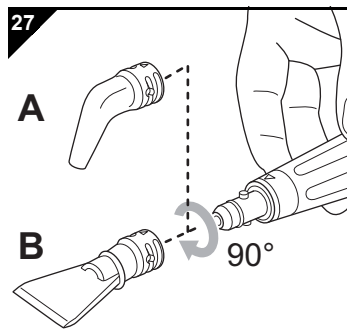
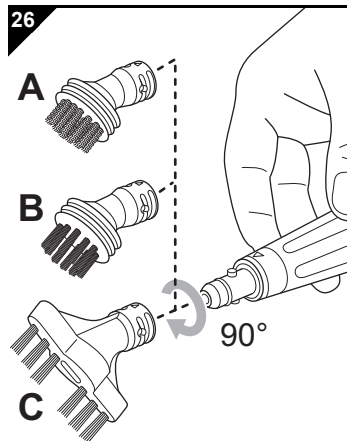
1. Falls gewünscht, setzen Sie den Dampfschlauch wie beschrieben auf, [▷ Kapitel 7.1, „Dampfschlauch montieren“](#).
2. Schieben Sie die Punktstrahldüse nun in den Stutzen des Dampfschlauchs (Abb. 22) oder des Geräts (Abb. 24).
3. Arretieren Sie die Punktstrahldüse durch Drücken und gleichzeitiges Drehen um 90° in Pfeilrichtung (Abb. 23, Abb. 25).

#### HINWEIS:

Durch Hineindrücken und gleichzeitiges Drehen in entgegengesetzter Richtung können Sie die Punktstrahldüse wieder lösen.

## 7 Mit dem Handdampfreiniger arbeiten

### 7.3 Spezialdüsen verwenden



#### HINWEIS:

Alle Spezialdüsen können ausschließlich auf die zuvor montierte Punktstrahldüse aufgesetzt werden. Alle Spezialdüsen werden auf die gleiche Art und Weise angebracht.

1. Setzen Sie die Punktstrahldüse wie beschrieben auf, [▷ Kapitel 7.2, „Punktstrahldüse montieren“](#).
2. Falls die Reinigungswirkung des bloßen Dampfstrahls für die bevorstehende Reinigungsaufgabe nicht angemessen ist, wählen Sie eine Spezialdüse:

■ Die **Drahtbürste (Abb. 26/A)** dient zum Beseitigen besonders hartnäckiger Verschmutzungen auf völlig unempfindlichen Flächen.

■ Die **Kunststoffbürsten (Abb. 26/B, große wie kleine)** dienen zum Beseitigen starker Verschmutzungen auf kratzunempfindlichen Flächen.

■ Die **Fugenbürste (Abb. 26/C)** funktioniert bestens zum Beseitigen von Verschmutzungen aus Fugen und Rillen.

■ Die **Jet-Düse (Abb. 27/A)** empfiehlt sich, wenn der Dampfstrahl, ähnlich wie bei der Punktstrahldüse, sehr konzentriert sein soll.

■ Der **Spachtelaufsatz (Abb. 27/B)** dient zum Abschaben von Verschmutzungen von kratzunempfindlichen, glatten Flächen.

■ Der **2in1-Kombiaufsatz (Abb. 28/A)** dient zum Abziehen zuvor bedampfter Glasflächen. Beachten Sie hierzu die Hinweise unter [▷ Kapitel 7.4, „Dampfreinigen von Glasflächen“](#).

■ Der **2in1-Kombiaufsatz (Abb. 28/B) mit Baumwollüberzug** dient zum Auffrischen von Polstern und Kleidung. Beachten Sie hierzu die Hinweise unter [▷ Kapitel 7.5, „Auffrischen von Polstern und Kleidung“](#).

3. Schieben Sie die jeweilige Spezialdüse auf die Punktstrahldüse.

4. Arretieren Sie die jeweilige Spezialdüse durch Drehen um 90° in Pfeilrichtung.

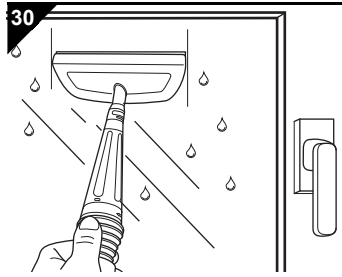
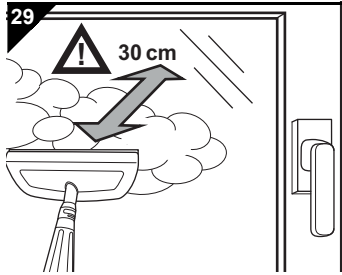
#### HINWEIS:

Durch Drehen in entgegengesetzter Richtung können Sie die jeweilige Spezialdüse wieder lösen.

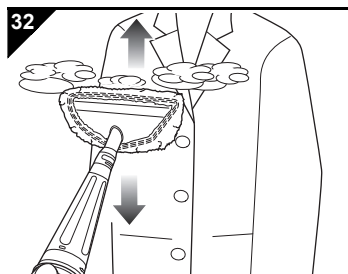
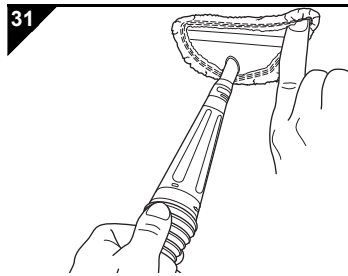
DE

## 7 Mit dem Handdampfreiniger arbeiten

### 7.4 Dampfreinigen von Glasflächen



### 7.5 Auffrischen von Polstern und Kleidung



26

#### ⚠ ACHTUNG:

Kalte Glasflächen können durch Wärmeschock zerspringen. Wärmen Sie Glasflächen stets vor. Arbeiten Sie an kalten Tagen nicht an Fenstern und Scheiben!

1. Wärmen Sie die zu reinigende Glasfläche vor, indem Sie aus einer Entfernung von ca. 30 cm weitgestreuten Dampf aufbringen (Abb. 29).
2. Verringern Sie nach einer Weile den Abstand auf ca. 20 cm und dampfen Sie die Glasfläche gleichmäßig ein.
3. Stoppen Sie die Dampfzufuhr, indem Sie die Dampftaste loslassen.
4. Ziehen Sie die Glasfläche bahnenweise mit der Abzieherlippe des 2in1-Kombiausatzes ab (Abb. 30).
5. Wischen Sie die Abzieherlippe und die Unterkante der Glasscheibe nach jeder Bahn trocken.

#### ⚠ WARNUNG:

Verbrühungsgefahr! Richten Sie den Dampfstrahl niemals auf Kleidungsstücke, die sich noch am Körper von Personen oder Tieren befinden!

#### ⚠ ACHTUNG:

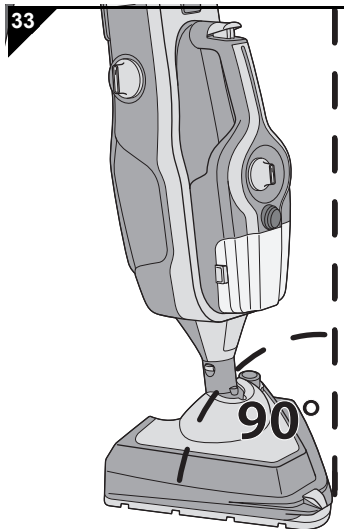
Stellen Sie vor dem Auffrischen von Kleidung und Polstern sicher, dass deren Material und Farbe eine Dampfreinigung verträgt. Beachten Sie dabei die Reinigungshinweise der Hersteller.

#### HINWEIS:

Wir empfehlen zum Auffrischen von Polstern und Kleidung, generell den Baumwollüberzug überzustülpen (Abb. 31), da sich so seltener Kondentropfen bilden, die sich nachteilig auf das Arbeitsergebnis auswirken.

## 8 Nach dem Gebrauch

### 8.1 Gerät in Leerlaufstellung bringen

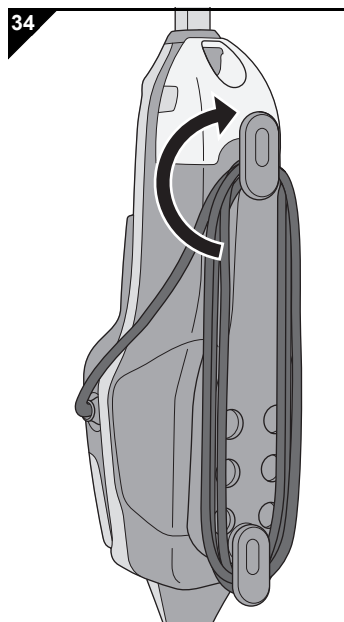


#### ⚠️ WARNUNG:

Verletzungsgefahr! Um Risiken vorzubeugen, halten Sie folgende Reihenfolge am Ende eines Reinigungsvorgangs ein:

1. Ein-/Aus-Schalter für Dampfausstoß ausschalten (Stellung „OFF“).
  2. Stecker ziehen.
  3. Dampfeserven vollständig aufbrauchen.
  4. Gerät in Leerlaufstellung bringen.
  5. Gerät 5 Minuten abkühlen lassen.
  6. Stromkabel aufwickeln.
  7. Reinigungstuch abnehmen.
  8. Reinigungstuch trocknen oder bei Bedarf waschen.
1. Bringen Sie das Gerät in Leerlaufstellung, indem Sie den Stiel aufrichten, bis er ungefähr rechtwinklig zur Basis steht (Abb. 33), spürbar einrastet und das Gerät von allein stehen bleibt.
  2. Wickeln Sie das Stromkabel auf, [▷ Kapitel 8.2, „Stromkabel aufwickeln“](#).

### 8.2 Stromkabel aufwickeln



#### ⚠️ WARNUNG:

Stolpergefahr! Wickeln Sie unmittelbar nach Beendigung des Reinigungsvorgangs das Stromkabel auf. Andernfalls stellt das Kabel eine Stolperquelle dar.

1. Falls noch nicht geschehen, drehen Sie die obere Aufwickelvorrichtung um 180° im Uhrzeigersinn bis zum Anschlag.
2. Wickeln Sie nun das Stromkabel wie abgebildet um die untere und die obere Aufwickelvorrichtung (Abb. 34).
3. Nehmen Sie nun das Reinigungstuch ab und lassen Sie es trocknen oder waschen Sie es bei Bedarf, [▷ Kapitel 8.3, „Reinigungstücher pflegen“](#).

## 8 Nach dem Gebrauch

### 8.3 Reinigungstücher pflegen

#### **WARNUNG:**

Verbrühungsgefahr! Das Gerät läuft nach. Selbst nachdem Sie den Stecker aus der Steckdose gezogen haben, steht noch eine Weile Heißdampf zur Verfügung.

#### **ACHTUNG:**

Nehmen Sie das Reinigungstuch, unmittelbar nachdem es abgekühlt ist, vom Dampffuß. Anderenfalls können sich Keime und Schimmel bilden.

#### **ACHTUNG:**

Waschen Sie das verwendete Reinigungstuch am besten nach jedem Reinigungsgang. Beachten Sie dabei die nachstehenden Pflegehinweise.

Pflegen Sie die Reinigungstücher wie folgt:



- Bei max. 60 Grad normal waschen.



- Nicht bleichen.



- Nicht in den Trockner geben.



- Nicht bügeln.



- Nicht chemisch reinigen.

### 8.4 Gehäuse reinigen

#### **WARNUNG:**

Verletzungsgefahr! Bevor Sie das Gerät reinigen, schalten Sie das Gerät aus und ziehen Sie den Stecker, ► Kapitel 8, „Nach dem Gebrauch“.

#### **ACHTUNG:**

Verwenden Sie keine Reinigungsmittel, Scheuermittel oder Alkohol, da diese das Gehäuse beschädigen können.

- Reinigen Sie das Gehäuse ausschließlich mit einem leicht angefeuchteten Tuch.

### 8.5 Gerät aufbewahren

#### **ACHTUNG:**

Stellen Sie das Gerät nie mit feuchtem Reinigungstuch ab. Der Untergrund könnte sonst Schaden nehmen.

- Bewahren Sie das Gerät stets fern von Wärme- oder Feuchtigkeitsquellen und für Kinder unzugänglich auf. Sorgen Sie zudem dafür, dass das Gerät niemals Kälte oder gar Frost ausgesetzt wird.
- Vor längerer Lagerung entleeren Sie die Tanks und lassen Sie diese vollständig trocknen.



## 9 Probleme beheben

### 9.1 Bevor Sie das Gerät einsenden

Bevor Sie Ihren zuständigen Dirt Devil-Vertragshändler, -Servicepartner oder Ihren Fachmarkt kontaktieren, prüfen Sie anhand der folgenden Tabelle, ob Sie das Problem selbst beseitigen können.

#### **WARNUNG:**

Verletzungsgefahr! Verwenden Sie niemals ein defektes Gerät! Bevor Sie auf Problemsuche gehen, schalten Sie das Gerät aus, bringen Sie es in Leerlaufstellung und ziehen Sie den Stecker aus der Steckdose, [▷ Kapitel 8, „Nach dem Gebrauch“](#).

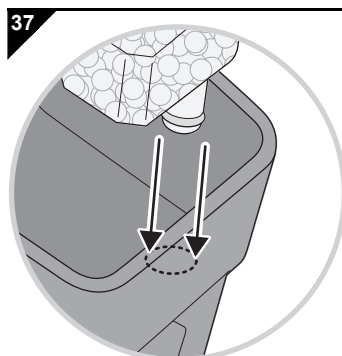
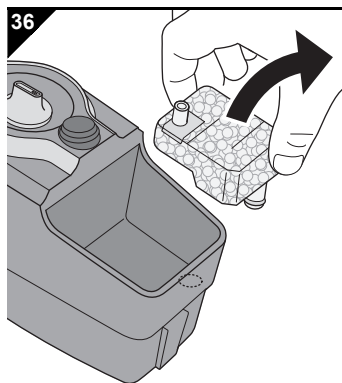
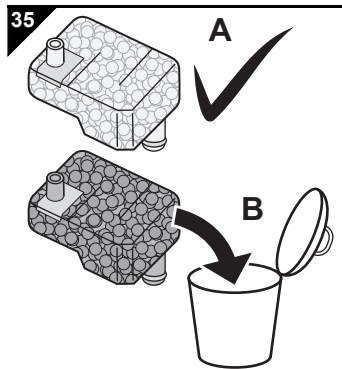
| Problem  | mögliche Ursache   | Lösung   |
|--|--|--|
| Gerät geht nicht in Betriebsbereitschaft oder hört plötzlich auf, Dampf zu produzieren.    | Wassertank ist nicht korrekt montiert.   | Montieren Sie den Wassertank erneut, <a href="#">▷ Kapitel 3, „Wassertank füllen“</a> .  |
|  | Wassertank ist leer.<br>Der Überhitzungsschutz hat aufgrund eines leeren Wassertanks angesprochen. | <ol style="list-style-type: none"> <li>Schalten Sie das Gerät aus, <a href="#">▷ Kapitel 8, „Nach dem Gebrauch“</a>.</li> <li>Füllen Sie den Wassertank, <a href="#">▷ Kapitel 3, „Wassertank füllen“</a>.</li> <li>Falls der Überhitzungsschutz angesprochen hat, warten Sie ca. 45 Minuten, bevor Sie das Gerät wieder anschließen.</li> </ol> |
| Pumpe des Geräts läuft hörbar, aber Gerät produziert keinen Dampf.                         | Wasserfilterkartusche ist zu trocken.  | <ol style="list-style-type: none"> <li>Entnehmen Sie die Wasserfilterkartusche.</li> <li>Legen Sie sie ein paar Minuten in Wasser.</li> <li>Setzen Sie die Wasserfilterkartusche danach wieder ein, <a href="#">▷ Kapitel 9.2, „Wasserfilterkartusche kontrollieren/tauschen“</a>.</li> </ol>  |
|  | Luft in der Pumpe.   | <ol style="list-style-type: none"> <li>Entnehmen Sie die Wasserfilterkartusche.</li> <li>Drücken Sie die Dampftaste und lassen Sie das Gerät einige Sekunden laufen.</li> <li>Setzen Sie die Wasserfilterkartusche danach wieder ein, <a href="#">▷ Kapitel 9.2, „Wasserfilterkartusche kontrollieren/tauschen“</a>.</li> </ol>                  |
| Reinigungsergebnis ist nicht zufriedenstellend, obwohl das Gerät einwandfrei funktioniert. | Der Boden wurde nicht wie empfohlen durch Staubsaugen oder Kehren vorgereinigt.                    | Sorgen Sie dafür, dass der Boden vor jeder Reinigung mit dem Dampfreiniger von losen Verschmutzungen befreit wurde.  |
|  | Verschmutzung ist hartnäckig.  | Verwenden Sie den Bürst-/Dampffuß mit Bürstkranz, <a href="#">▷ Kapitel 6.4, „Hartnäckige Verschmutzungen entfernen“</a> .   |
|  | Reinigungstuch ist verschmutzt.  | <ol style="list-style-type: none"> <li>Schalten Sie das Gerät aus, <a href="#">▷ Kapitel 8, „Nach dem Gebrauch“</a>.</li> <li>Warten Sie ca. 5 Minuten. Das abgekühlte Reinigungstuch können Sie nun abnehmen und durch ein frisches ersetzen, <a href="#">▷ Kapitel 9.2, „Wasserfilterkartusche kontrollieren/tauschen“</a>.</li> </ol>         |
|  | Wasserfilterkartusche ist verbraucht.  | Ersetzen Sie die Wasserfilterkartusche, <a href="#">▷ Kapitel 9.2, „Wasserfilterkartusche kontrollieren/tauschen“</a> .  |

## 9 Probleme beheben

### HINWEIS:

Wenn Sie das Problem mithilfe obiger Tabelle nicht beheben konnten, kontaktieren Sie den Kundenservice (▷ Seite 202, „International Service“).

### 9.2 Wasserfilterkartusche kontrollieren/tauschen



30

Im Leitungswasser Ihres Haushalts befinden sich stets geringe Mengen an Kalk. Aus diesem Grund haben wir eine Wasserfilterkartusche verbaut, in der sich die Kalkpartikel abscheiden sollen, bevor das Wasser das Gerät durchläuft.

■ Kontrollieren Sie die Wasserfilterkartusche (Abb. 35) jedes Mal, wenn Sie den Wassertank füllen, ▷ Kapitel 3, „Wassertank füllen“.

■ Im Auslieferungszustand hat das Filtermedium im Inneren der Kartusche einen sehr hellen Farbton (Abb. 35/A). Falls Sie bei der Kontrolle feststellen, dass sich das Filtermedium im Inneren der Kartusche gegenüber dem Auslieferungszustand stark verfärbt hat (Abb. 35/B) oder gar weniger Dampf austritt, tauschen Sie die Kartusche wie nachfolgend beschrieben:

1. Schalten Sie das Gerät aus, bringen Sie es in Leerlaufstellung und ziehen Sie den Stecker aus der Steckdose, ▷ Kapitel 8, „Nach dem Gebrauch“.
2. Entnehmen Sie den Wassertank, ▷ Kapitel 3, „Wassertank füllen“.
3. Kontrollieren Sie die Farbe der Kartusche. Wenn sich das Kartuscheninnere gegenüber dem Auslieferungszustand stark verfärbt hat (Abb. 35/B), muss die Kartusche gewechselt werden.
4. Falls die Wasserfilterkartusche gewechselt werden muss, ziehen Sie sie kräftig nach oben aus der Konsole (Abb. 36).
5. Ersetzen Sie die Wasserfilterkartusche dann durch eine neue (Bestellnummer: ▷ Kapitel 9.2, „Wasserfilterkartusche kontrollieren/tauschen“).

### HINWEIS:

Die ausgediente Wasserfilterkartusche können Sie im Hausmüll entsorgen.

6. Drücken Sie die neue Kartusche kräftig zurück in die Konsole (Abb. 37).
7. Setzen Sie den Wassertank wieder ein, ▷ Kapitel 3, „Wassertank füllen“.
8. Prüfen Sie ihn auf festen Sitz und Halt.

## 9 Probleme beheben

### 9.3 Zubehör- und Ersatzteilliste

| Artikel-Nr.    | Inhalt   |
|----------------|--|
| <b>0302001</b> | Wasserfilterkartusche  |
| <b>0301002</b> | Reinigungstuch-Set<br>(beinhaltet 2 Mikrofaser-Reinigungstücher) |
| <b>0301003</b> | Fransentuch-Set<br>(beinhaltet 2 Mikrofaser-Fransentücher)       |
| <b>0301004</b> | Teppichgleitsohle  |
| <b>0302005</b> | 2in1-Kombiaufsatz plus Baumwollüberzug                           |
| <b>0302006</b> | Bürstenset 6teilig   |

DE

### 9.4 Bezugsquellen

Zubehör und Ersatzteile können Sie beziehen:

- per Telefon: **01805 15 85 08\***

\*0,14 €/Minute aus dem deutschen Festnetz  
(deutscher Mobilfunkhöchstpreis 0,42 €/Minute)

- im Onlineshop: ▷ **www.dirtdevil.de**

### 9.5 bei defektem Gerät

Betreiben Sie niemals ein defektes Gerät oder ein Gerät mit einem defekten Stromkabel. Wenn das Stromkabel dieses Gerätes beschädigt ist, muss es durch den Hersteller oder seinen Kundendienst oder eine ähnlich qualifizierte Person ersetzt werden, um Gefährdungen zu vermeiden.

Geben Sie ein defektes Gerät oder ein Gerät mit einem defekten Stromkabel zur Reparatur an einen Fachhändler oder den Dirt Devil-Kundendienst, ▷ Seite 202, „International Service“.

### 9.6 Entsorgung



Entsorgen Sie das Gerät entsprechend den in Ihrem Land geltenden Umweltschutzvorschriften. Elektrische Abfälle dürfen nicht zusammen mit Haushaltsabfällen entsorgt werden. Nutzen Sie stattdessen die örtlichen Sammelstellen zur Rückgabe von Altgeräten.

Die Wasserfilterkartusche ist aus umweltverträglichem Material hergestellt und kann im Hausmüll entsorgt werden.

### 9.7 Gewährleistung

Als Gewährleistungsmindeststandard gilt, soweit Sie das Gerät als Verbraucher innerhalb der europäischen Union erworben haben, die jeweilige Umsetzung der EU-Richtlinie 1999/44/EG in nationales Recht.

## Overview

### Thank you

... for purchasing the Aquaclean universal steam cleaner and for your trust.

### Scope of supply (Fig. 1)

- |  |   |
|--|---|
| <b>1</b> Handle  | <b>16</b> Steam base                                |
| <b>2</b> Steam button for steam mop                          | <b>17</b> Steam boost button                        |
| <b>3</b> Detergent controller (" <b>SOLUTION</b> ")          | <b>18</b> Power cord with plug                      |
| <b>4</b> Release catch for the base                          | <b>19</b> Cord winding tab                          |
| <b>5</b> Jet nozzle for steam boost                          | <b>20</b> Holders for accessories                   |
| <b>6</b> Steam/brush base                                    | <b>21</b> Detergent tank                            |
| <b>7</b> Water tank  | <b>22</b> Release catch for the handle              |
| <b>8</b> On/Off button for the steam jet                     | <b>23</b> Shaft                                     |
| <b>9</b> Steam controller (" <b>STEAM</b> ")                 | <b>24</b> Clip to secure power cord                 |
| - <b>Min</b> position:<br>Steam jet for sealed wooden floors | <b>25</b> Accessories mount for pinpoint jet nozzle |
| - middle position:<br>Steam jet for PVC floors<br>or tiles   | <b>26</b> Storage bag                               |
| - <b>Max</b> position:<br>Steam jet for carpets              | <b>27</b> Steam connection piece on steam hose      |
| <b>10</b> LEDs:  | <b>28</b> Large plastic brush                       |
| - Mains control light ("⚡")                                  | <b>29</b> Small plastic brush                       |
| - Steam ready indicator ("🔥")                                | <b>30</b> Pinpoint jet nozzle                       |
| <b>11</b> Removable hand-held steam cleaner                  | <b>31</b> Cotton cloth for 2in1 combo attachment    |
| <b>12</b> Steam button for hand-held steam cleaner           | <b>32</b> 2in1 combo attachment                     |
| <b>13</b> Release catch for hand-held steam cleaner          | <b>33</b> Steam hose                                |
| <b>14</b> Carpet glider base                                 | <b>34</b> Steam hose adapter                        |
| <b>15</b> Microfibre cleaning cloth                          | <b>35</b> Crevice brush                             |
| - 2 x (90% polyester, 10 % polyamide)                        | <b>36</b> Jet nozzle                                |
|  | <b>37</b> Spatula attachment                        |
|  | <b>38</b> Wire brush                                |
- not shown/hidden:
- Water filter cartridge  
(underneath the water tank (7))
  - Operating manual

# List of contents

|  |           |
|--|-----------|
| <b>1 Safety instructions.....</b>                      | <b>35</b> |
| 1.1 Re: Operating manual .....                         | 35        |
| 1.2 Re: certain groups of people .....                 | 36        |
| 1.3 Re: Hot steam and hot parts of the appliance.....  | 37        |
| 1.4 Re: Power supply .....                             | 38        |
| 1.5 If you use detergents.....                         | 40        |
| 1.6 Re: Proper use .....                               | 41        |
| <b>2 Assembly .....</b>                                | <b>43</b> |
| 2.1 Unpacking .....                                    | 43        |
| 2.2 Assembly.....                                      | 43        |
| <b>3 Filling the water tank .....</b>                  | <b>44</b> |
| <b>4 If you use detergents .....</b>                   | <b>45</b> |
| 4.1 Selecting detergent .....                          | 45        |
| 4.2 Filling the detergent tank.....                    | 46        |
| <b>5 Steam cleaning.....</b>                           | <b>47</b> |
| 5.1 Before starting steam cleaning.....                | 47        |
| 5.2 Uncoiling the power cord quickly.....              | 47        |
| <b>6 Cleaning floors.....</b>                          | <b>48</b> |
| 6.1 Switching on and regulating the steam jet .....    | 48        |
| 6.2 Using the steam boost .....                        | 49        |
| 6.3 Freshening up carpets .....                        | 50        |
| 6.4 Removing stubborn soiling.....                     | 50        |
| <b>7 Working with the hand-held steam cleaner.....</b> | <b>51</b> |
| 7.1 Attaching the steam hose.....                      | 51        |
| 7.2 Attaching the pinpoint nozzle .....                | 52        |
| 7.3 Using special nozzles.....                         | 53        |
| 7.4 Steam-cleaning glass surfaces .....                | 54        |
| 7.5 Freshening up upholstery and clothing .....        | 54        |

GB

## List of contents

|  |           |
|--|-----------|
| <b>8 After use .....</b>                               | <b>55</b> |
| 8.1 Setting the appliance to the neutral position..... | 55        |
| 8.2 Winding up the power cord .....                    | 55        |
| 8.3 Caring for cleaning cloths .....                   | 56        |
| 8.4 Cleaning the housing .....                         | 56        |
| 8.5 Storing the appliance .....                        | 56        |
| <b>9 Solving problems.....</b>                         | <b>57</b> |
| 9.1 Before you return the appliance .....              | 57        |
| 9.2 Checking/replacing the water filter cartridge..... | 58        |
| 9.3 List of accessories and spare parts .....          | 59        |
| 9.4 Supply sources .....                               | 59        |
| 9.5 If the appliance is faulty .....                   | 59        |
| 9.6 Disposal .....                                     | 59        |
| 9.7 Warranty .....                                     | 59        |

## Technical data

|   |  |
|---|--|
| Type of appliance                                     | : 2in1 steam mop & hand-held steam cleaner           |
| Model name  | : Aquaclean 2in1 steam mop & hand-held steam cleaner |
| Model number  | : DD302-0  |
| Voltage   | : 220–240 V~, 50/60 Hz                               |
| Power   | : 1400-1600 W  |
| Max. operating time per tank filling                  | : approx. 30 minutes<br>(depending on steam use)     |
| Steam availability                                    | : approx. 20 seconds                                 |
| Water tank  | : approx. 280 ml                                     |
| Detergent tank  | : approx. 150 ml                                     |
| Power cord length                                     | : approx. 8 m  |
| Weight (without accessories and with the tanks empty) | : approx. 3.5 kg                                     |



We reserve the right to make changes to technical and design specifications in the interest of continuous product improvement.  
© Royal Appliance International GmbH

# 1 Safety instructions

## 1.1 Re: Operating manual



Violation of this operating manual may cause injury or damage the appliance. We take no responsibility for damage due to failure to comply with this operating manual.

- Read this operating manual completely before working with the appliance.
- Keep the operating manual in a safe place.
- Include the operating manual if you pass the appliance on to a third party.

Important notes for your safety are specially marked. Always observe these notices to avoid accidents and damage to the appliance:

 **WARNING:**

Warns of health hazards and identifies possible risks of injury.

 **ATTENTION:**

Indicates possible dangers to the appliance or other objects.

**NOTE:**

Highlights tips and information for you.

GB



# 1 Safety instructions

## 1.2 Re: certain groups of people



This appliance can be used by people with impaired physical, sensory or mental abilities or insufficient experience or knowledge if suitable supervision or clear instruction for use of the appliance is assured, and they understand the associated dangers.

- Children must not play with the appliance.
- Children must not perform cleaning or user maintenance tasks without supervision.
- Keep the appliance away from children when it is switched on or is cooling down.
- Packaging material must not be used for playing. There is risk of asphyxiation.
- If you also use a detergent with the steam, keep it out of the reach of children. If swallowed there is a risk of poisoning!
- People with sensory problems, especially with reduced sensitivity to temperature differences, must use great caution when working with this appliance.



# 1 Safety instructions

## 1.3 Re: Hot steam and hot parts of the appliance



### **WARNING – Risk of scalding**

Never direct the steam at people, animals, or plants. Always point the steam downwards towards the surface to be cleaned.

- Even then, make sure that parts of your body are never allowed to into the jet of steam. Never operate the appliance without wearing shoes. There is a risk of scalding.
- Never lay the appliance on its side during operation. Never use the appliance in a horizontal position or upside down. Do not leave the appliance unsupervised whilst it is connected to a socket. Never leave the appliance on and unsupervised. There is a risk of scalding.
- Do not point the steam base at electrical appliances or devices which contain electrical components, sockets, cables, etc. or inside ovens. Take particular care of sockets (or similar) embedded in the floor. There is a risk of electric shock.
- Do not use the appliance to clean pressure containers or containers where you are unsure of the content. There is a risk of rupture and explosion.
- Make sure that you do not clean one spot for too long. Otherwise, the surface may become damaged.
- Provide adequate ventilation during and after work.

GB

# 1 Safety instructions



## CAUTION – hot surface

Allow hot appliances and accessories, especially the micro-fibre cleaning cloth, to cool down before touching them. Only carry the appliance by its handle.

## 1.4 Re: Power supply



The appliance is operated with electrical power, which means there is always a risk of electric shock. You must therefore observe the following:

- Never lay the appliance on its side. Never operate the steam mop in the air. Otherwise, liquid may flow into the motor and cause a short circuit.
- Keep the steam away from the power cord. Power cords must not come into contact with any sources of heat or moisture. Otherwise there is a risk of damage to the power cord which may lead to an electric shock.
- Always take hold of the plug when you wish to disconnect the plug from the mains socket. Never pull on the power cord. Never carry the appliance by its power cord. It may become damaged.
- Always completely uncoil the power cord before use. Make sure that the power cord is not kinked, pinched, or rolled over and make sure it does not come into contact with heat sources.



## 1 Safety instructions

■ Never immerse the appliance in water or other liquids; keep it away from rain and moisture. Never touch the plug with wet hands.

■ Only operate the appliance if your mains voltage matches that indicated on the appliance's type plate. The wrong voltage can destroy the appliance.

GB

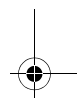
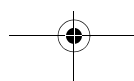
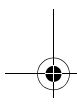
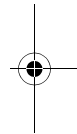
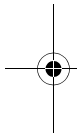
■ Only connect the appliance to sockets with an earth contact.

■ If possible, do not use extension cords. If you must use an extension cord, use only single extension cords (no multiple-outlet power strips) with safety certification and protection from spray water which are designed for the power consumption of the appliance.

■ Always check the power cord for possible damage before using the appliance.

■ The appliance must not be used if it has fallen, if there is visible damage or if it is not leak tight.

■ Pull the plug from the socket immediately after use. Pull the mains plug from the mains socket before you carry out cleaning or maintenance work on the appliance.



# 1 Safety instructions

## 1.5 If you use detergents



Detergent is a health hazard. Keep them away from the eyes and mucous membranes. Carefully pour it into the detergent tank.

■ Flush the eyes and mucous membranes thoroughly with water in case they have come into contact with detergent. If detergent is swallowed, consult a doctor.

■ The detergent contains perfumes and may cause allergic reactions.

■ Keep the detergent out of the reach of children. If swallowed there is a risk of poisoning!

■ Do not clean surfaces which come into contact with food with the steam mop or the detergent.

■ Use the correct batched measures of detergent. Please comply with the instructions for use on the detergent packaging.



■ Only use detergents which are not combustible or explosive. Otherwise there is a risk of fire or explosion!

■ The detergent used has to be explicitly suited for use in a steam cleaner. Never use cleaners which contain alcohol, solvents (thinners, benzene, acetone), strong acids or alkalis or any other aggressive detergents including waxes, polishes or scouring agents.

■ If you have any questions, contact a specialist dealer or the detergent manufacturer. If you are in any way unsure, do not use the detergent and clean using pure steam.

# 1 Safety instructions

## 1.6 Re: Proper use



This appliance must only be used for domestic use. It is not suitable for industrial or commercial use.

■ Only use the steam cleaner in the home to clean regular dirt from surfaces which can withstand the high temperature, pressure, and moisture of hot steam. And follow the cleaning recommendations of the material manufacturers.

■ If you use the steam/brush base with its collar brush, for instance, to remove stubborn soiling, the floors and the surfaces must also be scratch resistant.

■ When the carpet glider base is fitted, the steam cleaner can also be used to freshen up short-pile carpets, rugs etc.

■ Used with care and skill, the steam cleaner can also be used to freshen up upholstery, curtains, clothing etc. But only if the materials and colours can withstand steam cleaning (approx. 110 °C). In the process, follow the cleaning recommendations of the manufacturer.

**Any other use is considered improper use and is prohibited.**

GB



# 1 Safety instructions

---

## In particular, the following is prohibited:

### ■ Cleaning:

- People, animals or plants, including clothing which is still being worn.
- Surfaces which are soiled with substances which are a potential health hazard. The hot steam may dissolve and release these substances.
- Leather, furniture, walls, window panes, non-sealed, lacquered, oiled or waxed wood or parquet flooring, surfaces made of soft or shiny plastic material and textiles made of acrylic, Dralon, velvet or linen. They may become damaged.

### ■ Use:

- in the proximity of explosive and flammable materials, at pressure containers or containers where you are unsure of the content.
- as a humidifier or as a room heater.
- if not fully assembled or with accessories other than those cited in these instructions.
- on surfaces which come into contact with food.
- without the tanks inserted or with an empty water tank.
- upside down.
- without a clean cleaning cloth.
- outdoors.

■ Filling the water tank with liquids other than cold water. Additives in the water tank, such as the detergent, make using the appliance unsafe.

■ Filling the detergent tank with liquids other than mild detergent. Other products make using the appliance unsafe.

## 2 Assembly

### 2.1 Unpacking

1. Unpack the appliance and all its accessories.
2. Check the contents for completeness and possible damage. Information regarding scope of supply ▷ *Page 32, "Overview"*.

#### **ATTENTION:**

Always dispatch the appliance in its original packaging to avoid transport damage. Keep the packaging for this purpose. Dispose of any packaging material no longer required in accordance with the applicable regulations of your country.

GB

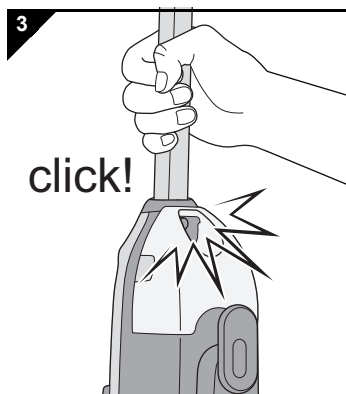
#### **NOTE:**

Immediately contact your dealer if you have found any transport damage.

### 2.2 Assembly



1. Slide the connection piece into the base (Fig. 2) so that the release catch audibly and visibly clicks into place.

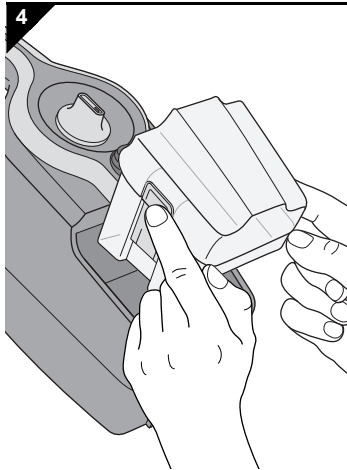


2. Firmly insert the shaft into the intake opening (Fig. 3) so that the release catch audibly and visibly clicks into place.

#### **NOTE:**

If you wish to release the shaft again, firmly press in the release catch and pull the shaft upwards out of the appliance at the same time.

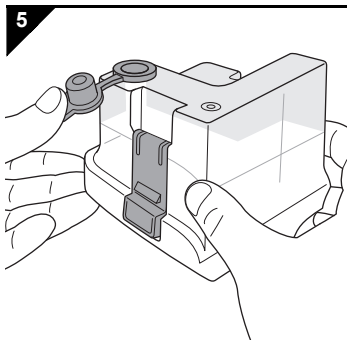
### 3 Filling the water tank



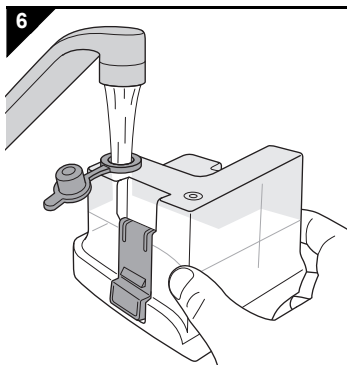
**⚠ ATTENTION:**

First, pull the plug from the mains socket. Otherwise, the appliance may run without water and become damaged.

1. Press the two release catches and remove the water tank from its console (Fig. 4).



2. Open the tank stopper (Fig. 5).



3. Fill the water tank with clear, cold tap water (Fig. 6).

**⚠ WARNING:**

Risk of injury! Do not place any additives, such as detergent, alcohol, perfumes or chemicals, in the water tank. These make the use of the appliance unsafe.

4. Close the tank stopper (Fig. 5).
5. Firmly push the water tank back into the console (Fig. 4).
6. Check that it is firmly in place.



## 4 If you use detergents

### 4.1 Selecting detergent

#### **WARNING:**

Risk of fire or explosion!

- Only use a mild detergent which is not combustible or explosive.
- The detergent has to be explicitly suited for use in a steam cleaner. Other products make using the appliance unsafe.
- Never use cleaners which contain alcohol, solvents (thinners, benzene, acetone), strong acids or alkalis or any other aggressive detergents including waxes, polishes or scouring agents.
- Please comply with the instructions for use on the detergent packaging. If you have any questions, contact a specialist dealer or the detergent manufacturer.
- If you are in any way unsure, do not use the detergent and clean using pure steam.

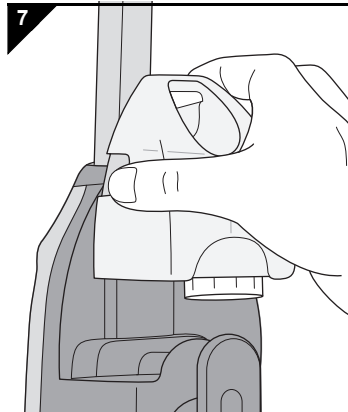
GB

#### **ATTENTION:**

The detergent should not foam too much. Foam creates air in the steam channels and in the pump. This reduces the performance of the pump and the production of steam.

## 4 If you use detergents

### 4.2 Filling the detergent tank



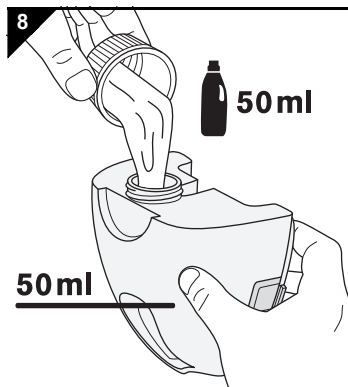
Fill the detergent tank as follows if you wish to mix detergent with the steam for cleaning the floor:

**⚠ WARNING:**

Health hazard for your children! Always make sure you store the detergent in a place which is inaccessible to children, particularly after filling the detergent tank and before steam cleaning.

**NOTE:**

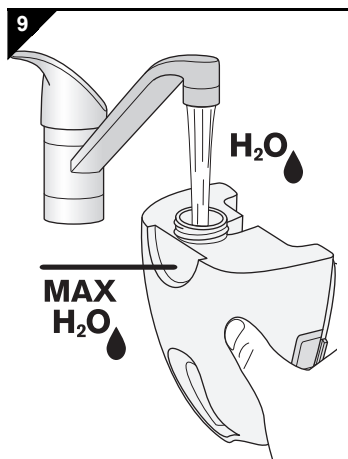
If you do not have any detergent, simply leave the detergent tank empty.



1. Set the appliance to the neutral position by aligning the shaft so that it is positioned approximately at a right angle to the base, you can feel it click into place and the appliance can stand up without support.
2. Hold the appliance firmly by the shaft.
3. Press both release catches for the detergent tank and remove it from its console (Fig. 7).
4. Twist the tank cap anti-clockwise as far as it will go to remove it from the detergent tank.

**⚠ ATTENTION:**

Please comply with the instructions for use on the detergent packaging. If you have any questions, contact a specialist dealer or the detergent manufacturer.



5. Carefully add 50 ml of undiluted detergent to the detergent tank (Fig. 8).
6. Then top up to the "MAX H<sub>2</sub>O" mark with clear, cold tap water (Fig. 9).
7. Screw the tank cap all the way back on the detergent tank.
8. Firmly push the detergent tank back into the console (Fig. 7).

## 5 Steam cleaning

### 5.1 Before starting steam cleaning

#### **WARNING:**

Risk of injury! Check the appliance and power cord before each use. Never use a damaged appliance.


#### **ATTENTION:**

Before starting cleaning, check whether the surface to be cleaned is suitable for steam cleaning. Always follow the cleaning instructions of the manufacturer. The steam cleaner is definitely not suitable for use on non-sealed wooden floors, soft plastics or furniture. Even sealed wooden floors must only be steamed lightly (steam controller [Fig. 13] in the Min position) and never steam the same spot for too long. Cold glass surfaces may shatter as a result of heat shock.

#### **ATTENTION:**

Only ever operate the appliance with a filled water tank. Even if the appliance is fitted with overheating protection, running it without water would shorten the appliance's service life.

#### **NOTE:**

The appliance has an overheating protection circuit. It switches off automatically if it overheats (e.g. due to an empty water tank). If this happens, pull the mains plug and refill the water tank  Chapter 3, "Filling the water tank". Wait for about 45 minutes. You can put the appliance back into operation once it has cooled down.

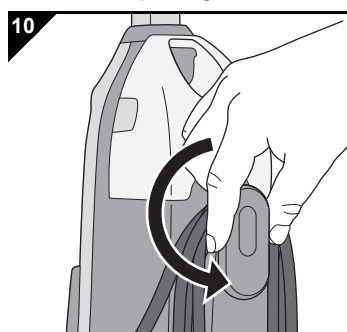
#### **NOTE:**

We recommend that you first sweep or vacuum-clean floors to remove coarse soiling before using the steam cleaner on them.

#### **NOTE:**

Provide adequate ventilation during and after work.

### 5.2 Uncoiling the power cord quickly



#### **WARNING:**

Risk of electric shock! Always completely uncoil the power cord. Otherwise there is a risk of underestimating the reach of the appliance, subjecting the power cord to excessive strain and possible damage.

1. Rotate the upper cord winding tab down anti-clockwise 180° (Fig. 10).
2. Remove all the cable windings from the upper and the lower cord winding tabs.
3. Secure the cable in the clip for securing the power cord (Fig. 1/24) so that you do not run over it during operation.

## 6 Cleaning floors

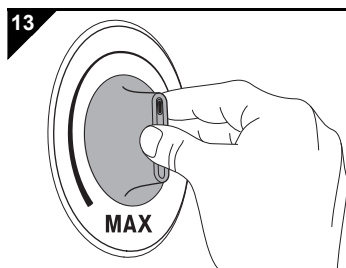
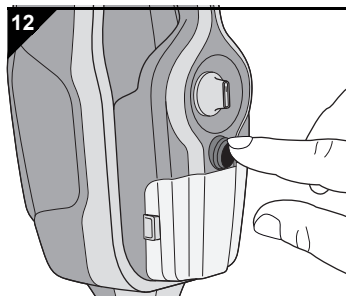
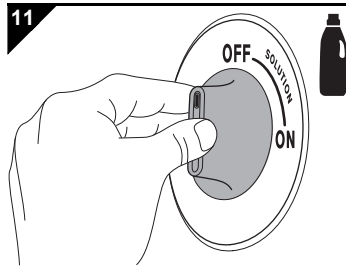
### 6.1 Switching on and regulating the steam jet

#### **WARNING:**

Risk of scalding! Never lay the appliance on its side during operation. The appliance must not be used in a horizontal position or upside down.

#### **ATTENTION:**

Only use mains sockets with an electrical voltage which matches the voltage on the appliance's type plate. Given the high power consumption of the appliance, only use mains sockets with an earth contact and do not use extension cables or multiple-outlet power strips.

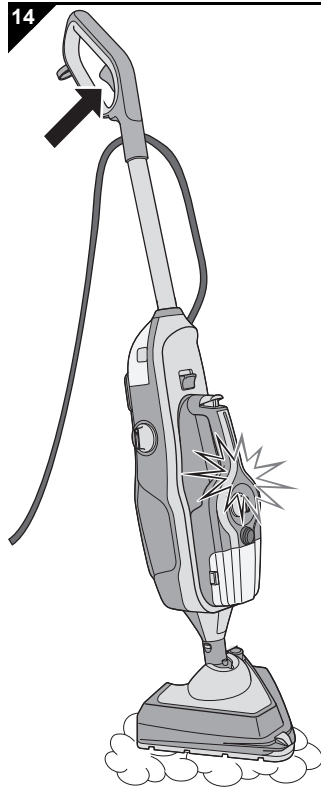


1. Check that the water tank has been filled, [▷ Chapter 3, "Filling the water tank"](#).
2. If you wish to add detergent to the steam when cleaning the floor, set the detergent controller to "ON" (Fig. 11). Check whether the detergent tank has been filled, [▷ Chapter 4, "If you use detergents"](#).
3. Fully unwind the power cord ([▷ Chapter 5.2, "Uncoiling the power cord quickly"](#)) and secure it in the clip for securing the power cord (Fig. 1/24).
4. Place a clean cleaning cloth on the floor so that its light side is facing upwards.
5. Now place the steam base exactly on the cleaning cloth. The cloth is thus attached to the appliance.
6. Plug the mains plug into a socket with an earth contact.
7. Switch the On/Off button for the steam jet (Fig. 12) to the "ON" position.
  - The appliance now heats up. The mains control light ("⚡") lights up.
8. Wait for about 20 seconds.
  - The steam ready indicator ("🌀") lights up.
9. Select the steam controller position which you think is suitable for the surface you wish to clean (Fig. 13):
  - "MIN": for sealed wooden floors and laminate
  - middle position: for tiled floors and for PVC and vinyl floors
  - "MAX": for short-pile carpets and rugs

#### **NOTE:**

We recommend that you begin with the lowest level ("MIN") and slowly increase the steam jet with the steam controller as required.

## 6 Cleaning floors



10. Press the steam button (Fig. 14/arrow) on the handle and hold it as long as you require a steam jet.

11. To steam-clean, move the appliance back and forth slowly. If you are using detergent, repeat each passage several times (at least 3 times) so that a closed film of detergent can form.

### **⚠ WARNING:**

Risk of falling! Always be especially careful when cleaning smooth floors, steps and stairs. Only work with moderate amounts of steam when cleaning smooth floors, otherwise a film of moisture will be left on the floor. Using less steam also ensures quicker drying and reduces the risk of slipping.

### **⚠ ATTENTION:**

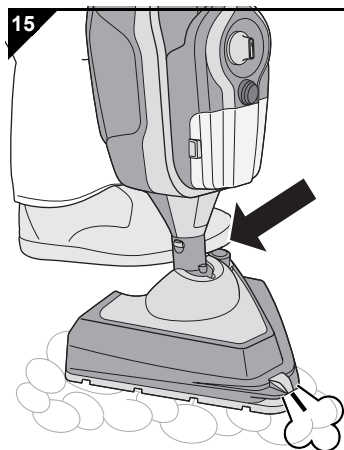
Do not leave the appliance standing in one spot when in operation. Keep it moving continuously. Otherwise there is an increased risk of damage to the surface.

### **NOTE:**

If the steam ready indicator goes out, you can continue working. You only need to release the steam button (Fig. 1/2) and wait until the steam ready indicator (Fig. 1/10) lights up again if the steam produced is no longer sufficient.

GB

### 6.2 Using the steam boost



### **⚠ WARNING:**

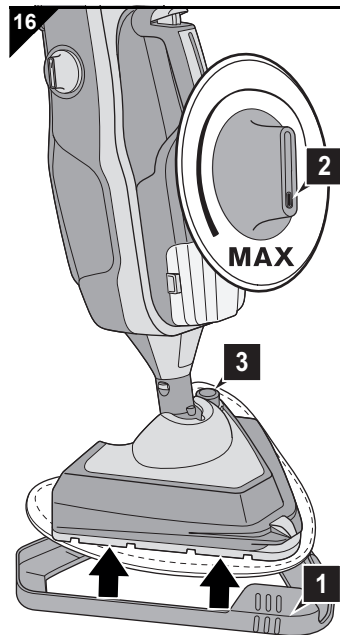
Risk of scalding! Never direct the steam at people, animals, or plants. Always point the steam downwards towards the surface to be cleaned. Even then, make sure that parts of your body are never allowed to into the jet of steam. Never operate the appliance without wearing shoes.

Press the steam boost button (Fig. 15/arrow) to remove dried soiling with a concentrated jet of steam.

The steam is then expelled from the jet nozzle on the steam base in concentrated form (Fig. 15/☹).

## 6 Cleaning floors

### 6.3 Freshening up carpets



#### ⚠ ATTENTION:

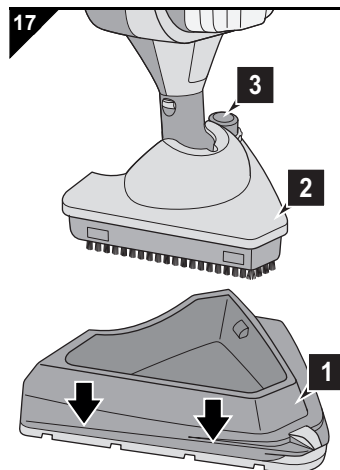
Always comply with the cleaning instructions of the manufacturer of the carpet. Before starting cleaning, check whether the particular floor surface is suitable for steam cleaning.

#### NOTE:

Your steam cleaner is not suitable for thorough cleaning of carpet. Even adding detergent cannot change this. To remove ingrained stains, we recommend that you apply a commercially available detergent to the soiling before using the steam cleaner, as long as this is suitable for the respective surface.

1. Place the carpet glider base (Fig. 16/1) under the steam base with a cleaning cloth attached. Otherwise you will not be able to move back and forth effectively on this surface.
2. Turn the steam controller to the "MAX" position (Fig. 16/2).
3. If necessary, use the steam boost button (Fig. 16/3).
4. Proceed as described in ▷ *Chapter 6.1, "Switching on and regulating the steam jet"*.

### 6.4 Removing stubborn soiling



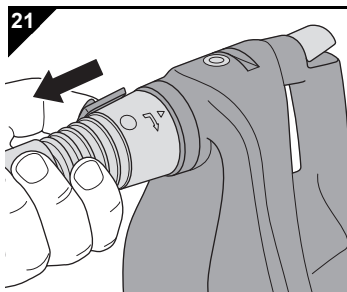
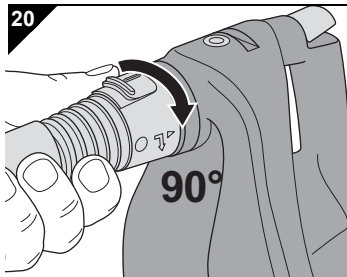
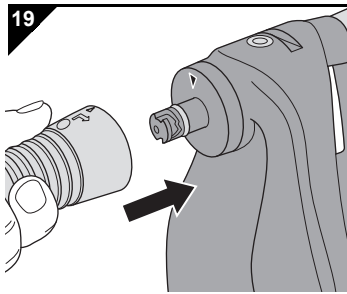
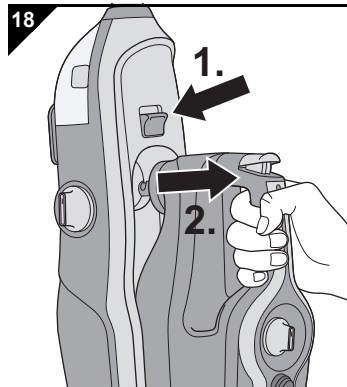
#### ⚠ ATTENTION:

Not all floors suitable for steam cleaning also withstand the powerful bristles of the collar brush. If you are unsure, consult the manufacturer of your flooring. Then test to see whether the floor can withstand this treatment without damage on a hidden part of the floor.

1. Disconnect the steam base (Fig. 17/1) from the steam/brush base (Fig. 17/2). The collar brush is now exposed.
2. Check that the detergent tank is full. If not, fill it ▷ *Chapter 4, "If you use detergents"*.
3. Turn the steam controller to the "MAX" position (Fig. 16/2).
4. If necessary, use the steam boost button (Fig. 17/3).
5. Proceed as described in ▷ *Chapter 6.1, "Switching on and regulating the steam jet"*.

## 7 Working with the hand-held steam cleaner

### 7.1 Attaching the steam hose



1. If you have not already done so, release the hand-held steam cleaner from its console:

- To do so, press its release catch (Fig. 18/1).
- Firmly pull the hand-held steam cleaner from the console at the same time (Fig. 18/2).

2. Slide the steam hose adapter onto the appliance connection piece so that the small triangle on the adapter is positioned opposite the small triangle on the appliance connection piece (Fig. 19).

3. Secure the steam hose by turning it 90° in the direction of the arrow, pushing it simultaneously (Fig. 20).

**⚠ WARNING:**

Risk of burns! The tip of the steam hose becomes very hot during operation. Never operate the appliance without having fitted further attachments to the steam hose.

**NOTE:**

You can detach the steam hose by simultaneously pushing it in and turning it in the opposite direction (Fig. 21).

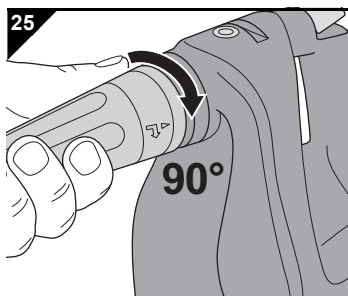
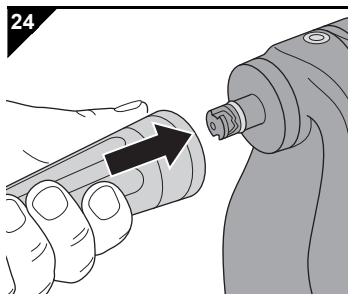
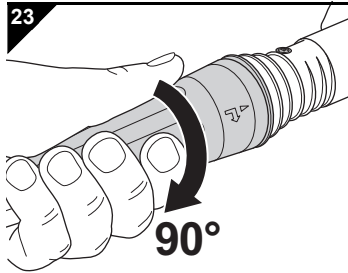
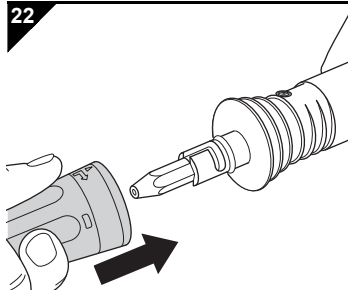
4. Now mount the pinpoint nozzle on the steam hose (▷ Chapter 7.2, "Attaching the pinpoint nozzle").

GB

## 7 Working with the hand-held steam cleaner

### 7.2 Attaching the pinpoint nozzle

You can use the pinpoint nozzle to powerfully and accurately steam clean crevices, Venetian blinds, toilet bowls, bathroom fixtures, etc.



#### NOTE:

For greater range we recommend fitting the pinpoint nozzle to the connection piece on the steam hose (Fig. 22 and Fig. 23).

If, on the other hand, you prefer to operate the hand-held steam cleaner with one hand, we recommend that you fit the pinpoint nozzle directly to the connection piece (Fig. 24 and Fig. 25).

1. If desired, fit on the steam hose as described, [Chapter 7.1, "Attaching the steam hose"](#).
2. Now slide the pinpoint jet nozzle into the nozzle of the steam hose (Fig. 22) or the appliance (Fig. 24).
3. Secure the pinpoint nozzle by pushing it and simultaneously turning it 90° in the direction of the arrow (Fig. 23, Fig. 25).

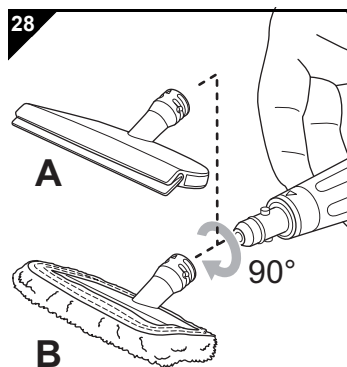
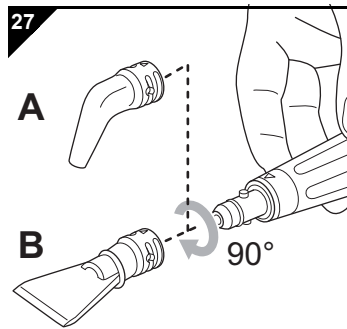
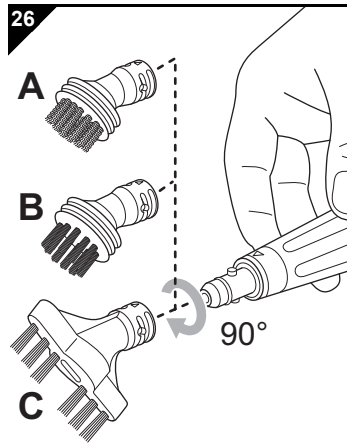
#### NOTE:

You can detach the pinpoint nozzle by simultaneously pushing it in and turning it in the opposite direction.



## 7 Working with the hand-held steam cleaner

### 7.3 Using special nozzles



#### NOTE:

All special nozzles can only be fitted to the previously installed pinpoint nozzle. All special nozzles are attached in the same way.

1. Fit the pinpoint nozzle as described, ▷ *Chapter 7.2, "Attaching the pinpoint nozzle"*.
2. If the cleaning effect of the jet of steam alone is not sufficient for your cleaning task, select a special nozzle:

- The **wire brush (Fig. 26/A)** is used to remove particularly stubborn soiling from non-delicate surfaces.
- The **plastic brushes (Fig. 26/B, large and small)** are used to remove heavy soiling from scratch-resistant surfaces.
- The **crevice brush (Fig. 26/C)** works best for removing dirt from between tiles and grooves.

- The **jet nozzle (Fig. 27/A)** is recommended if the steam jet has to be highly concentrated like for the pinpoint jet nozzle.

- The **spatula attachment (Fig. 27/B)** is used to scrape dirt from smooth surfaces which are not sensitive to scratching.

- The **2in1 combo attachment (Fig. 28/A)** is used to squeegee previously steamed glass surfaces. To do so, follow the instructions in ▷ *Chapter 7.4, "Steam-cleaning glass surfaces"*.

- The **2in1 combo attachment (Fig. 28/B) with cotton cover** is used to freshen up upholstery and clothing. To do so, follow the instructions in ▷ *Chapter 7.5, "Freshening up upholstery and clothing"*.

3. Slide the respective special nozzle onto the pinpoint jet nozzle.
4. Secure the respective special nozzle by turning it 90° in the direction of the arrow.

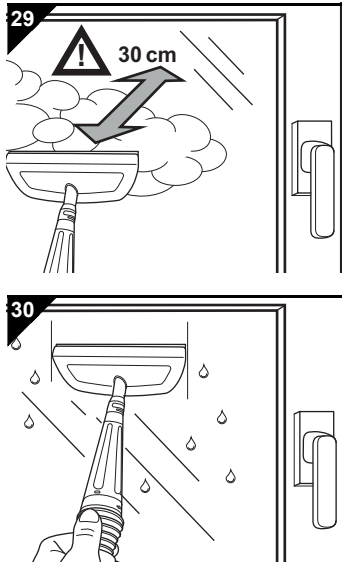
#### NOTE:

By turning it in the opposite direction you can release the respective special nozzle again.

GB

## 7 Working with the hand-held steam cleaner

### 7.4 Steam-cleaning glass surfaces

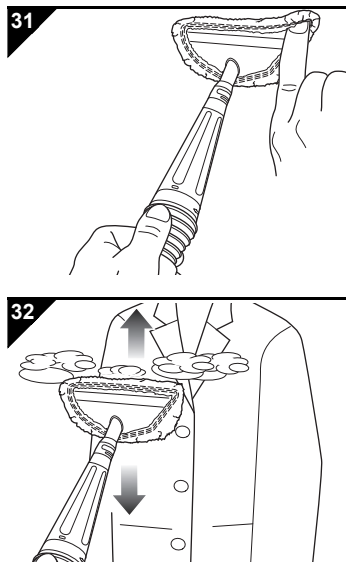


#### ⚠ ATTENTION:

Cold glass surfaces may shatter as a result of heat shock. Always warm glass surfaces before using steam on them. Do not work on windows and panes of glass on cold days.

1. Warm the glass surface to be cleaned by applying a widely spread jet of steam from a distance of about 30 cm (Fig. 29).
2. After a short time, reduce the distance to about 20 cm to cover the glass surface evenly with steam.
3. Stop the supply of steam by releasing the steam button.
4. Squeegee the water from the glass surface with the squeegee lip of the 2in1 combo attachment (Fig. 30).
5. Wipe the squeegee lip and the bottom edge of the pane of glass dry after each passage.

### 7.5 Freshening up upholstery and clothing



#### ⚠ WARNING:

Risk of scalding! Never apply the steam jet directly to pieces of clothing while they are still being worn by people or animals!

#### ⚠ ATTENTION:

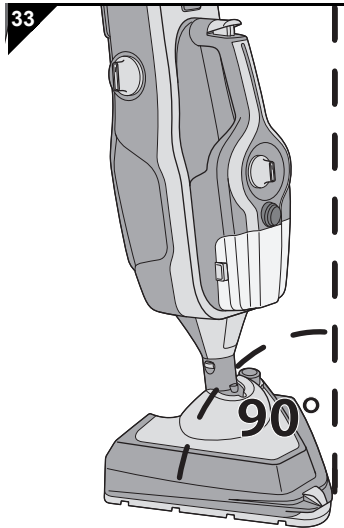
Before freshening up upholstery or clothes, make sure that their material and colour is suitable for steam cleaning. And follow the cleaning recommendations of the material manufacturers.

#### NOTE:

We recommend always using the cotton cover (Fig. 31) when freshening up upholstery or clothing as this reduces the formation of condensation drops which can adversely affect the cleaning result.

## 8 After use

### 8.1 Setting the appliance to the neutral position



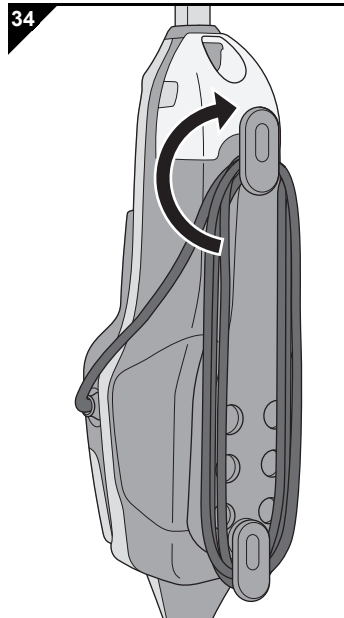
#### **⚠ WARNING:**

Risk of injury! To avoid risk, keep to the following sequence at the end of the cleaning process:

1. Switch of the On/Off button for the steam jet ("OFF" position).
2. Pull the plug.
3. Use up the steam reserves completely.
4. Set the appliance to the neutral position.
5. Allow the appliance to cool for 5 minutes.
6. Wind up the power cord.
7. Remove the cleaning cloth.
8. Dry the cleaning cloth or wash it as necessary.

1. Set the appliance to the neutral position by aligning the shaft so that it is positioned approximately at a right angle to the base (Fig. 33), you can feel it click into place and the appliance can stand up without support.
2. Wind up the power cord, ▷ *Chapter 8.2, "Winding up the power cord"*.

### 8.2 Winding up the power cord



#### **⚠ WARNING:**

Tripping hazard! Wind up the power cord as soon as you have finished cleaning. Otherwise the power cord represents a tripping hazard.

1. If this has not yet been done, turn the upper cord winding tab 180° clockwise all the way to the end.
2. Now wind the power cord around the lower and upper cord winding tabs as shown (Fig. 34).
3. Remove the cleaning cloth and allow to dry or wash it as necessary, ▷ *Chapter 8.3, "Caring for cleaning cloths"*.

GB

## 8 After use

### 8.3 Caring for cleaning cloths

 **WARNING:**

Risk of scalding! The appliance continues to run. Even after you have pulled the mains plug from the socket, hot steam is still available for some time.

 **ATTENTION:**

Remove the cleaning cloth from the steam base immediately after it has cooled down. Otherwise there is a risk of bacteria and mould.

 **ATTENTION:**

It is best to wash the cleaning cloth after each cleaning session. Follow the following care instructions in the process.

Care for the cleaning cloths as follows:



- Wash normally at a maximum of 60 degrees.



- Do not bleach.



- Do not put in a dryer.



- Do not iron.



- Do not clean with chemicals.

### 8.4 Cleaning the housing

 **WARNING:**

Risk of injury! Before you clean the appliance, switch off the appliance and unplug the mains plug, ▷ *Chapter 8, "After use"*.

 **ATTENTION:**

Do not use detergents, scouring agents or alcohol, as these may damage the housing.

- Only ever clean the outside of the housing using a slightly damp cloth.

### 8.5 Storing the appliance

 **ATTENTION:**

Never put away the appliance with a damp cleaning cloth. Otherwise the surface underneath may become damaged.

- Always keep the appliance away from sources of heat or moisture and keep it out of the reach of children. Also make sure that the appliance is never exposed to cold or frost.
- Before storage for a longer period, empty the tanks and allow them to dry completely.

## 9 Solving problems

### 9.1 Before you return the appliance

Before contacting your authorised Dirt Devil dealer, Dirt Devil service partner or appliance market, first check the following table to determine whether you can solve the problem yourself.



#### WARNING:

Risk of injury! Never use a faulty appliance! Always switch off the appliance, set it to the neutral position, and disconnect it from the mains before starting troubleshooting ▷ *Chapter 8, "After use"*.

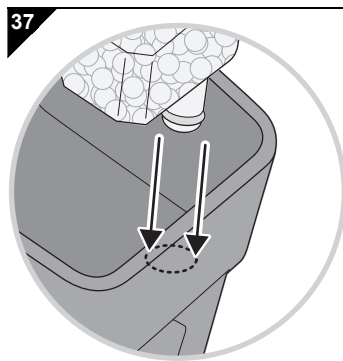
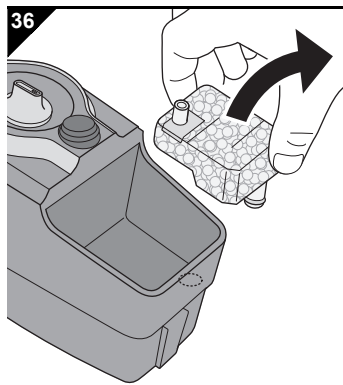
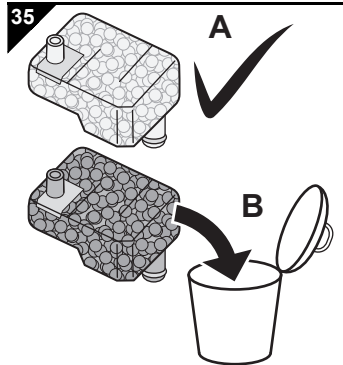
| Problem   | Possible cause   | Solution  |
|---|--|---|
| The appliance does not switch to ready for operation or suddenly stops producing steam.     | The water tank has not been installed correctly.                                 | Install the water tank again, ▷ <i>Chapter 3, "Filling the water tank"</i> .  |
|   | The water tank is empty.   | 1. Switch off the appliance, ▷ <i>Chapter 8, "After use"</i> .  |
|   | The overheating protection device has been triggered due to an empty water tank. | 2. Fill the water tank, ▷ <i>Chapter 3, "Filling the water tank"</i> .<br>3. If the overheating protection has been triggered, wait about 45 minutes before connecting the appliance again.   |
| The appliance pump can be heard to be running but the appliance does not produce any steam. | The water filter cartridge is too dry.   | 1. Remove the water filter cartridge.<br>2. Place it in water for a few minutes.<br>3. Then reinsert the water filter cartridge, ▷ <i>Chapter 9.2, "Checking/replacing the water filter cartridge"</i> .  |
|   | Air in the pump.   | 1. Remove the water filter cartridge.<br>2. Press the steam button and let the appliance run for a few seconds.<br>3. Then reinsert the water filter cartridge, ▷ <i>Chapter 9.2, "Checking/replacing the water filter cartridge"</i> .                               |
| Cleaning performance is not satisfactory even though the appliance is working fine.         | The floor has not been cleaned beforehand with a vacuum cleaner or brush.        | Make sure that the floor has been cleared of loose dirt before cleaning with the steam cleaner.   |
|   | Stubborn soiling.  | Use the brush/steam base with collar brush, ▷ <i>Chapter 6.4, "Removing stubborn soiling"</i> .   |
|   | The cleaning cloth is dirty.   | 1. Switch off the appliance, ▷ <i>Chapter 8, "After use"</i> .<br>2. Wait for about 5 minutes. You can now remove the cleaning cloth once it has cooled down and replace it with a fresh one, ▷ <i>Chapter 9.2, "Checking/replacing the water filter cartridge"</i> . |
|   | The water filter cartridge is worn out.  | Replace the water filter cartridge, ▷ <i>Chapter 9.2, "Checking/replacing the water filter cartridge"</i> .   |

#### NOTE:

If you were unable to solve the problem following this table, contact the customer service department (▷ *Page 202, "International Service"*).

## 9 Solving problems

### 9.2 Checking/replacing the water filter cartridge



There is always a small quantity of lime in your domestic tap water. For this reason we have installed a water filter cartridge which is designed to remove the lime particles before the water passes through the appliance.

■ Check the water filter cartridge (Fig. 35) every time you fill the water tank, ▷ *Chapter 3, "Filling the water tank"*.

■ When first supplied, the filter medium on the inside of the cartridge is a very light colour (Fig. 35/A). If, when you check it, you discover that the filter medium on the inside of the cartridge has significantly changed colour (Fig. 35/B) compared to its condition on delivery or less steam is being emitted, replace the cartridge as follows:

1. Switch off the appliance, set it to the neutral position and pull the plug from the socket, ▷ *Chapter 8, "After use"*.
2. Remove the water tank ▷ *Chapter 3, "Filling the water tank"*.
3. Check the colour of the cartridge. If the inside of the cartridge has changed colour considerably compared to its condition on delivery (Fig. 35/B), the cartridge has to be replaced.
4. If the water filter cartridge has to be replaced, pull it firmly upwards to remove it from the console (Fig. 36).
5. Then replace the water filter cartridge with a new one (article number: ▷ *Chapter 9.2, "Checking/replacing the water filter cartridge"*).

#### NOTE:

You can dispose of the used water filter cartridge with the domestic waste.

6. Firmly push the new cartridge into the console (Fig. 37).
7. Re-insert the water tank, ▷ *Chapter 3, "Filling the water tank"*.
8. Check it and make sure that it is firmly secured in position.

## 9 Solving problems

### 9.3 List of accessories and spare parts

| Item number | Content   |
|-------------|---|
| 0302001     | Water filter cartridge  |
| 0301002     | Cleaning cloth set<br>(contains 2 microfibre cleaning cloths) |
| 0301003     | Fringed cloth set<br>(contains 2 fringed microfibre cloths)   |
| 0301004     | Carpet glider base  |
| 0302005     | 2in1 combo attachment plus cotton cover                       |
| 0302006     | Brush set, 6-piece  |

GB

### 9.4 Supply sources

You can order accessories and spare parts:

▷ Page 202, "International Service"

### 9.5 If the appliance is faulty

Never use a faulty appliance or operate an appliance with a faulty power cord. If the power cord of the appliance is damaged, it will need to be replaced by the manufacturer, their authorised service representative, or a similarly qualified person to avoid danger.

Hand over a faulty appliance or an appliance with a faulty power cord to a specialist dealer or the Dirt Devil customer service department for repairs, ▷ Page 202, "International Service".

### 9.6 Disposal



Dispose of the appliance in compliance with the environmental protection laws of your country. Electrical waste must not be disposed of together with domestic waste. Use local collection points for used appliances instead.

The water filter cartridge is made from environmentally compatible material and can be disposed of with domestic waste.

### 9.7 Warranty



The respective implementation of EU Directive 1999/44/EC into national law applies as the minimum warranty standard, providing you acquired the appliance as a consumer within the European Union.

## Vue d'ensemble

### Merci beaucoup

... pour l'achat de cet appareil de nettoyage universel à vapeur Aquaclean et pour votre confiance.

### Matériel fourni à la livraison (III. 1)

- |    |   |    |   |
|----|---|----|---|
| 1  | Poignée   | 16 | Semelle de diffusion de vapeur                                |
| 2  | Bouton de vapeur de l'appareil de nettoyage à vapeur  | 17 | Bouton jet de vapeur  |
| 3  | Régulateur du produit de nettoyage („ <b>SOLUTION</b> “)  | 18 | Cordon d'alimentation avec fiche                              |
| 4  | Bouton de déverrouillage de la base   | 19 | Enrouleur   |
| 5  | Ejecteur pour jet de vapeur   | 20 | Emplacements pour accessoires                                 |
| 6  | Semelle de diffusion de vapeur, pied de brosse  | 21 | Réservoir du produit de nettoyage                             |
| 7  | Réservoir d'eau   | 22 | Bouton de déverrouillage du manche                            |
| 8  | Interrupteur marche-arrêt pour éjection de vapeur   | 23 | Manche  |
| 9  | Régulateur de vapeur („ <b>STEAM</b> “)   | 24 | Clip de fixation du cordon d'alimentation                     |
|    | - Position <b>Min</b> :   | 25 | Support de la buse à jet ponctuel                             |
|    | Ejection de vapeur pour parquets vitrifiés  | 26 | Sachet de rangement   |
|    | - Position au milieu :  | 27 | Manchon sur le tuyau flexible de vapeur                       |
|    | Ejection de vapeur pour revêtements en PVC ou carrelages  | 28 | Grande brosse en matière synthétique                          |
|    | - Position <b>Max</b> :   | 29 | Petite brosse en matière synthétique                          |
|    | Ejection de vapeur pour moquettes et tapis  | 30 | Buse à jet ponctuel   |
| 10 | LED :   | 31 | Pochette en coton pour embout combiné 2 en 1                  |
|    | - Lampe-témoin de mise sous tension („  “) | 32 | Embout combiné 2 en 1   |
|    | - Voyant de disponibilité de vapeur („  “) | 33 | Tuyau flexible de vapeur                                      |
| 11 | Nettoyeur à vapeur manuel amovible  | 34 | Adaptateur pour tuyau flexible de vapeur                      |
| 12 | Bouton de vapeur du nettoyeur à vapeur manuel   | 35 | Brosse pour emplacements difficilement accessibles            |
| 13 | Bouton de déverrouillage du nettoyeur à vapeur manuel   | 36 | Buse pour jet   |
| 14 | Semelle glissante pour tapis  | 37 | Embout en forme de spatule                                    |
| 15 | Chiffon de nettoyage en microfibres   | 38 | Brosse métallique   |
|    | - 2 pièces (90 % polyester, 10 % polyamide)   |    |   |
|    |   |    | Non illustrée/Masquée :                                       |
|    |   |    | - Cartouche de filtration d'eau (sous le réservoir d'eau (7)) |
|    |   |    | - Mode d'emploi   |



# Sommaire

|          |   |           |
|----------|---|-----------|
| <b>1</b> | <b>Consignes de sécurité.....</b>   | <b>63</b> |
| 1.1      | À propos du mode d'emploi .....   | 63        |
| 1.2      | Indications relatives à certains groupes de personnes .....               | 64        |
| 1.3      | À propos de la vapeur brûlante et des pièces brûlantes de l'appareil..... | 65        |
| 1.4      | À propos de l'alimentation électrique .....                               | 66        |
| 1.5      | En cas d'emploi d'un produit de nettoyage .....                           | 68        |
| 1.6      | A propose de l'utilisation conforme à la destination .....                | 69        |
| <b>2</b> | <b>Montage .....</b>  | <b>71</b> |
| 2.1      | Déballage .....   | 71        |
| 2.2      | Montage .....   | 71        |
| <b>3</b> | <b>Remplissage du réservoir d'eau.....</b>                                | <b>72</b> |
| <b>4</b> | <b>En cas d'emploi d'un produit de nettoyage .....</b>                    | <b>73</b> |
| 4.1      | Sélection du produit de nettoyage.....                                    | 73        |
| 4.2      | Remplissage du réservoir du produit de nettoyage.....                     | 74        |
| <b>5</b> | <b>Nettoyage à la vapeur.....</b>   | <b>75</b> |
| 5.1      | Avant de commencer le nettoyage à la vapeur.....                          | 75        |
| 5.2      | Dérouler rapidement le cordon d'alimentation .....                        | 75        |
| <b>6</b> | <b>Nettoyage des sols .....</b>   | <b>76</b> |
| 6.1      | Mise en marche et réglage de l'éjection de vapeur.....                    | 76        |
| 6.2      | Utilisation du jet de vapeur.....   | 77        |
| 6.3      | Rafraîchissement de tapis.....  | 78        |
| 6.4      | Enlever les saletés persistantes.....                                     | 78        |
| <b>7</b> | <b>Travailler avec le nettoyeur à vapeur manuel .....</b>                 | <b>79</b> |
| 7.1      | Montage du tuyau flexible à vapeur .....                                  | 79        |
| 7.2      | Montage de la buse à jet ponctuel .....                                   | 80        |
| 7.3      | Utiliser des buses spéciales.....   | 81        |
| 7.4      | Nettoyage à la vapeur des surfaces vitrées .....                          | 82        |
| 7.5      | Rafraîchissement des meubles rembourrés et des vêtements .....            | 82        |

## Sommaire

|          |  |           |
|----------|--|-----------|
| <b>8</b> | <b>Après utilisation.....</b>                                  | <b>83</b> |
| 8.1      | Mettre l'appareil en position de repos.....                    | 83        |
| 8.2      | Enroulement du cordon d'alimentation.....                      | 83        |
| 8.3      | Entretien des chiffons de nettoyage.....                       | 84        |
| 8.4      | Nettoyage du boîtier de l'appareil.....                        | 84        |
| 8.5      | Entreposage de l'appareil.....                                 | 84        |
| <b>9</b> | <b>Solutions en cas de problèmes.....</b>                      | <b>85</b> |
| 9.1      | Avant de renvoyer l'appareil.....                              | 85        |
| 9.2      | Contrôle / Changement de la cartouche de filtration d'eau..... | 86        |
| 9.3      | Liste des accessoires et des pièces de rechange.....           | 87        |
| 9.4      | Fournisseurs.....  | 87        |
| 9.5      | Si l'appareil est défectueux.....                              | 87        |
| 9.6      | Mise au rebut.....   | 87        |
| 9.7      | Garantie.....  | 87        |

## Caractéristiques techniques

|   |   |
|---|---|
| Type d'appareil   | : Appareil de nettoyage à vapeur 2 en 1 & Nettoyeur à vapeur manuel |
| Nom du modèle   | : Appareil de nettoyage à vapeur Aquaclean                          |
| Numéro du modèle  | : DD302-0   |
| Tension   | : 220–240 V~, 50/60 Hz  |
| Puissance   | : 1400-1600 W   |
| Durée de fonctionnement max. par remplissage de réservoir | : environ 30 minutes (suivant l'utilisation de vapeur)              |
| Temps nécessaire pour disposer de suffisamment de vapeur  | : environ 20 secondes   |
| Réservoir d'eau   | : 280 ml environ  |
| Réservoir du produit de nettoyage                         | : 150 ml environ  |
| Longueur du cordon  | : env. 8 m  |
| Poids (sans accessoires et avec les réservoirs vides)     | : env. 3,5 kg   |



Sous réserve de modifications d'ordre technique ou conceptuel liées à l'évolution du produit. © Royal Appliance International GmbH

# 1 Consignes de sécurité

## 1.1 À propos du mode d'emploi



Le non respect de ce mode d'emploi peut entraîner des blessures ou des dommages à l'appareil. Nous déclinons toute responsabilité pour des dommages résultant du non-respect de ce mode d'emploi.

- Veuillez lire attentivement et intégralement ce mode d'emploi, avant de vous servir de l'appareil.
- Conservez précieusement ce mode d'emploi.
- Remettez toujours le mode d'emploi à toute personne se servant de l'appareil.

Les consignes importantes pour votre sécurité sont mises particulièrement en évidence. Respectez impérativement ces consignes afin d'éviter tout accident ou d'endommager l'appareil :

### **AVERTISSEMENT:**

Nous vous avertissons des dangers pouvant mettre en péril votre santé et nous vous informons sur les éventuels risques de blessures.

### **ATTENTION:**

Nous attirons votre attention sur les risques éventuels pour l'appareil ou pour tout autre objet.

### **REMARQUE:**

Nous vous fournissons des conseils et des informations.



# 1 Consignes de sécurité

## 1.2 Indications relatives à certains groupes de personnes



Cet appareil peut être utilisé par des personnes aux capacités physiques, sensorielles ou mentales limitées, manquant d'expérience et de connaissance du produit, si elles sont sous une surveillance adaptée ou si elles ont reçu en toute sécurité, des instructions d'utilisation détaillées de l'appareil et si elles comprennent les risques qui y sont liés.

- Il est interdit aux enfants de jouer avec cet appareil.
- Le nettoyage et l'entretien de l'appareil ne doivent pas être exécutés par des enfants si ceux-ci ne sont pas sous surveillance.
- Ne laissez pas l'appareil à la portée des enfants, lorsqu'il est allumé ou lorsqu'il est entrain de refroidir.
- Ne pas jouer avec le matériel d'emballage. Il existe un risque d'asphyxie.
- Si vous employez un produit de nettoyage en plus de la vapeur d'eau, ce produit doit être conservé hors de portée des enfants. Il y a risque d'empoisonnement en cas d'ingestion !
- Les personnes souffrant de troubles du toucher, en particulier d'une perception réduite des écarts de température, doivent être particulièrement prudentes lors de l'utilisation de cet appareil.

## 1 Consignes de sécurité

### 1.3 À propos de la vapeur brûlante et des pièces brûlantes de l'appareil



#### **AVERTISSEMENT – Risque de brûlure**

Ne dirigez jamais la vapeur vers des personnes, des animaux ou des plantes. Dirigez toujours la vapeur vers le bas et sur la surface à nettoyer.

■ Soyez vous-mêmes attentif à ce qu'il n'y ait jamais aucune partie du corps qui se trouve sous la vapeur éjectée. Ne vous servez pas de l'appareil sans porter de chaussures. Il y a un risque de brûlure.

■ Ne mettez jamais l'appareil sur le côté lorsqu'il est en service. N'utilisez jamais l'appareil en position horizontale ni au-dessus de la tête. Ne laissez pas l'appareil sans surveillance lorsqu'il est branché à une prise de courant. Ne posez jamais l'appareil sans surveillance alors qu'il est en service. Il y a un risque de brûlure.

■ Ne dirigez pas la vapeur vers des appareils électriques ou des équipements qui contiennent des composants électriques, des prises de courant, des câbles, etc. ni vers l'intérieur de fours. Soyez encore plus prudent s'il y a des prises intégrées au sol ou des installations similaires. Ceci peut entraîner une électrocution.

■ N'utilisez pas l'appareil pour nettoyer des récipients sous pression ou des réceptacles remplis de substances inconnues. Il y a un risque d'éclatement et d'explosion.

■ Faites attention à ne pas nettoyer trop longtemps le même endroit. Vous risquez sinon d'endommager la surface que vous nettoyez.

■ Assurez-vous que la ventilation est suffisante durant et après l'utilisation de l'appareil.

## 1 Consignes de sécurité



### **ATTENTION – Surface brûlante**

Laissez d'abord refroidir les parties chaudes de l'appareil, en particulier le chiffon utilisé, et les accessoires avant de les toucher. Ne portez l'appareil que par sa poignée.

### **1.4 À propos de l'alimentation électrique**



L'appareil est alimenté par du courant électrique, ce qui implique par principe un risque d'électrocution. Respectez par conséquent les points ci-dessous :

- Ne mettez jamais l'appareil sur le côté. N'utilisez pas en l'air l'appareil de nettoyage à vapeur ! Du liquide pourrait sinon s'écouler dans le moteur et provoquer un court-circuit !
- Ne pas approcher la vapeur du cordon d'alimentation. Les cordons d'alimentation ne doivent en général pas être exposés à une forte chaleur ou à l'humidité. Il existe sinon un risque que le cordon d'alimentation soit endommagé, ce qui peut provoquer une électrocution.
- Pour débrancher l'appareil, tirez toujours sur la fiche. Ne tirez jamais sur le cordon d'alimentation. Ne saisissez jamais l'appareil par le cordon d'alimentation. Vous risqueriez de l'endommager.
- Déroulez toujours complètement le cordon d'alimentation avant d'utiliser l'appareil. Assurez-vous que le cordon d'alimentation n'est pas plié, coincé, écrasé ou encore en contact direct avec une source de chaleur.

## 1 Consignes de sécurité

■ Ne plongez jamais l'appareil dans de l'eau ou tout autre liquide, conservez-le à l'abri de la pluie et de l'eau. Ne touchez jamais la prise avec des mains mouillées.

■ N'utilisez l'appareil que si la tension indiquée sur la plaque signalétique correspond bien à celle de votre prise. Une tension différente pourrait rendre l'appareil définitivement inutilisable.

■ Branchez l'appareil uniquement à des prises munies de déclencheurs de sécurité.

■ Évitez autant que possible d'utiliser une rallonge électrique. Si une rallonge est vraiment indispensable, utilisez seulement une rallonge simple certifiée GS (pas de prises multiples) à l'épreuve des projections d'eau et qui soit conçue pour la puissance absorbée par l'appareil.

■ Vérifiez si le cordon d'alimentation est endommagé avant de vous servir de l'appareil.

■ Il ne faut pas utiliser l'appareil s'il est tombé, s'il est visiblement endommagé ou s'il a des fuites.

■ Débranchez rapidement la fiche de la prise de courant après usage. Débranchez l'appareil avant de commencer le nettoyage ou l'entretien de l'appareil.

FR

## 1 Consignes de sécurité

### 1.5 En cas d'emploi d'un produit de nettoyage



Les produits de nettoyage peuvent nuire à la santé. Tenez-les éloignés des yeux et des muqueuses. Versez-les doucement dans le réservoir du produit de nettoyage.

- Rincez les yeux et les muqueuses soigneusement à l'eau, si ceux-ci ont été en contact avec le produit de nettoyage. En cas d'ingestion du produit de nettoyage, consultez un médecin.
- Le produit de nettoyage contient des substances odoriférantes, et peut provoquer des allergies.
- Rangez les produits de nettoyage hors de portée des enfants. Il y a risque d'empoisonnement en cas d'ingestion !
- Ne nettoyez aucune surface appelée à être en contact avec des produits alimentaires avec l'appareil de nettoyage à vapeur ni avec le produit de nettoyage.
- Dosez le produit de nettoyage. Respectez les instructions d'emploi spécifiées sur l'emballage du produit de nettoyage.



■ Employez uniquement des produits de nettoyage non combustibles ni explosifs, sous peine d'un risque d'incendie et d'explosion.

- Le produit de nettoyage employé doit être expressément recommandé pour une utilisation avec un nettoyeur vapeur. N'utilisez jamais de produits de nettoyage contenant de l'alcool ou des solvants (diluants, essence, acétone), ni de produits fortement acides ou basiques, ni de produits agressifs, ni de cire, polish ou produits à récurer.
- Si vous avez des questions, consultez votre revendeur spécialisé ou le fabricant du produit de nettoyage. Si vous avez le moindre doute, abandonnez l'emploi du produit de nettoyage et nettoyez uniquement avec la vapeur d'eau.



## 1 Consignes de sécurité

### 1.6 A propos de l'utilisation conforme à la destination



Cet appareil est strictement réservé à un usage domestique. Toute utilisation à titre professionnel est strictement interdite.

■ N'employez l'appareil de nettoyage à vapeur seulement dans le cadre domestique et pour le nettoyage de surfaces lisses normalement sales qui résistent à des températures élevées, à la pression et à l'humidité générées par la vapeur chaude. Observez toujours les indications de nettoyage des fabricants.

■ Si vous utilisez la semelle de diffusion de vapeur/ le pied de brosse avec sa brosse combinée, pour enlever p. ex. des saletés tenaces, les sols et les surfaces doivent être en plus résistants aux rayures !

■ En cas d'utilisation d'une semelle glissante pour tapis, l'appareil de nettoyage à vapeur permet aussi de nettoyer des tapis à poils ras, des tapis d'escaliers, etc.

■ En cas d'utilisation prudente et après une certaine expérience, l'appareil de nettoyage à vapeur peut aussi être utilisé pour rafraîchir des meubles rembourrés, des rideaux, des vêtements, etc. Il est cependant impératif que les matériaux qui les composent et les pigments des couleurs supportent un nettoyage à la vapeur (environ 110 °C). Observez à cet égard aussi les indications de nettoyage des fabricants.

**Toute autre utilisation est considérée comme non conforme et est interdite.**

FR

## 1 Consignes de sécurité

### **Cette interdiction concerne en particulier :**

#### ■ Le nettoyage de :

- personnes, animaux ou plantes ainsi que les vêtements qui sont encore portés sur le corps.
- surfaces salies par des substances dangereuses pour la santé. La vapeur chaude peut dissoudre ces substances et les libérer dans l'atmosphère.
- du cuir, de meubles, de murs, de vitres, de sols en bois ou de parquets non vitrifiés, vernis, huilés ou cirés, de surfaces en matière synthétique souple ou brillante, ainsi que de textiles en acrylique, Dralon, velours ou lin. Ces derniers pourraient s'abîmer.

#### ■ Il ne faut pas utiliser l'appareil dans les cas suivants :

- à proximité de substances explosives et inflammables, de récipients sous pression ou de réceptacles remplis de substances inconnues.
- pour servir d'humidificateur, voire même de chauffage.
- s'il n'est pas complètement monté ou s'il est équipé d'autres accessoires que ceux mentionnés dans ce mode d'emploi. Sur des surfaces en contact avec des produits alimentaires.
- si le réservoir d'eau est vide ou sans que ce réservoir ait été mis en place.
- avec la tête en bas ou sans un chiffon propre.
- à l'extérieur.

■ Le remplissage du réservoir d'eau avec d'autres liquides que de l'eau froide. La présence d'additifs dans le réservoir d'eau, comme par exemple du produit de nettoyage, rend l'utilisation de l'appareil peu sûre.

■ Remplissage du réservoir du produit de nettoyage avec d'autres liquides qu'un produit de nettoyage doux. D'autres produits compromettent la sécurité d'emploi de l'appareil.

## 2 Montage

### 2.1 Déballage

1. Déballez l'appareil et tous les accessoires.
2. Vérifiez si le contenu est bien complet et ne présente aucuns dommages. Informations relatives à l'étendue de la fourniture ▷ *Page 60, « Vue d'ensemble ».*

#### ⚠ ATTENTION:

Expédiez l'appareil uniquement dans son emballage d'origine afin d'éviter tout dommage. Conservez à cet effet soigneusement l'emballage. Jetez en revanche les emballages dont vous n'avez plus besoin conformément aux réglementations nationales et locales en vigueur.

#### REMARQUE:

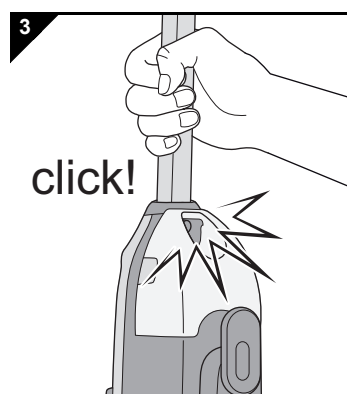
Si vous constatez des défauts ou des dommages dus au transport, contactez immédiatement votre revendeur.

FR

### 2.2 Montage



1. Faites glisser la tubulure dans la base (Ill. 2), jusqu'à ce que le bouton de déverrouillage s'enclenche visiblement et de manière audible.

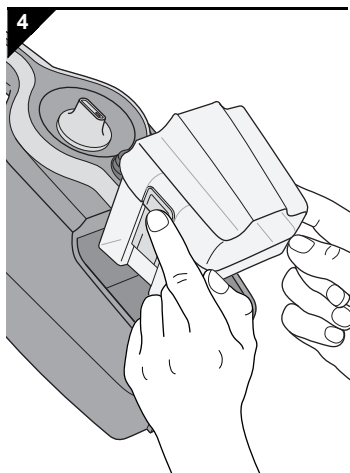


2. Enfoncez fortement le manche dans le trou du logement (Ill. 3), jusqu'à ce que le bouton de déverrouillage s'enclenche visiblement et de manière audible.

#### REMARQUE:

Si vous voulez enlever le manche, appuyez fortement sur le bouton de déverrouillage, tout en sortant le manche de l'appareil par le haut.

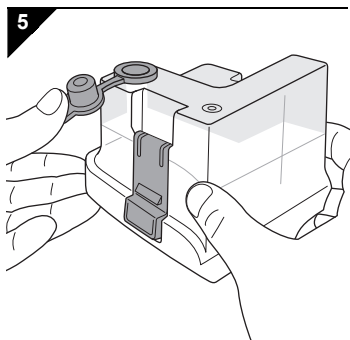
### 3 Remplissage du réservoir d'eau



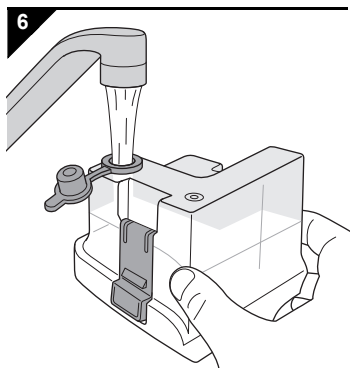
**⚠ ATTENTION:**

Débranchez d'abord la fiche de la prise de courant. Vous risquez sinon de faire fonctionner l'appareil à sec et de l'endommager.

1. Appuyez sur les deux boutons de déverrouillage, et enlevez-le réservoir d'eau de son support (Ill. 4).



2. Ouvrez le bouchon du réservoir (Ill. 5).



3. Remplissez le réservoir d'eau froide propre (Ill. 6).

**⚠ AVERTISSEMENT:**

Risque de blessures ! Ne mettez jamais d'additifs, tels que produit de nettoyage, alcool, substances odoriférantes ou produits chimiques dans le réservoir d'eau. Ceux-ci compromettent la sécurité d'emploi de l'appareil.

4. Fermez le bouchon du réservoir (Ill. 5).
5. Repousser fortement le réservoir d'eau sur son support (Ill. 4).
6. Vérifiez à ce qu'il soit bien en place.

## 4 En cas d'emploi d'un produit de nettoyage

### 4.1 Sélection du produit de nettoyage

#### **AVERTISSEMENT:**

Risque d'incendie et d'explosion !

- Employez uniquement des produits de nettoyage doux, non combustibles ni explosifs.
- Le produit de nettoyage doit être expressément recommandé pour une utilisation avec un nettoyeur vapeur. D'autres produits compromettent la sécurité d'emploi de l'appareil.
- N'utilisez jamais de produits de nettoyage contenant de l'alcool ou des solvants (diluants, essence, acétone), ni de produits fortement acides ou basiques, ni de produits agressifs, ni de cire, polish ou produits à récurer.
- Respectez les instructions d'emploi spécifiées sur l'emballage du produit de nettoyage. Si vous avez des questions, consultez votre revendeur spécialisé ou le fabricant du produit de nettoyage.
- Si vous avez le moindre doute, abandonnez l'emploi du produit de nettoyage pour nettoyer avec la seule vapeur d'eau.

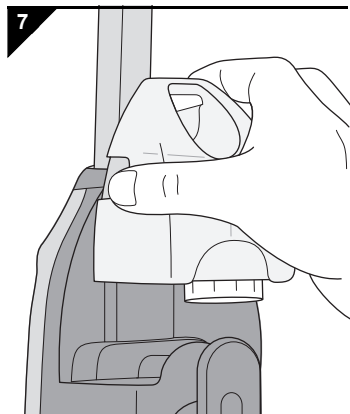
#### **ATTENTION:**

Le produit de nettoyage ne doit pas mousser. La mousse amène de l'air dans les canaux de vapeur et dans la pompe. La puissance de la pompe et, par conséquent, la quantité de vapeur disponible en sont donc réduites.

FR

## 4 En cas d'emploi d'un produit de nettoyage

### 4.2 Remplissage du réservoir du produit de nettoyage



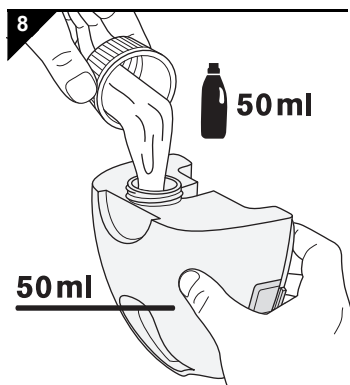
Remplissez le réservoir du produit de nettoyage de la manière suivante, s'il faut ajouter du produit de nettoyage à la vapeur pour nettoyer le sol :

#### **⚠ AVERTISSEMENT:**

Danger pour la santé de vos enfants ! Assurez-vous généralement que le produit de nettoyage soit hors de portée des enfants, en particulier après avoir rempli le réservoir du produit de nettoyage et aussi avant de procéder à un nettoyage à la vapeur.

#### **REMARQUE:**

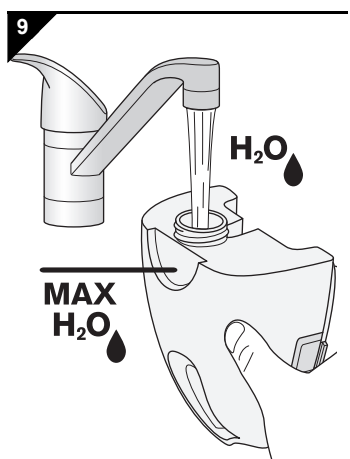
Au cas où il n'y a plus de produit de nettoyage, laissez simplement vide le réservoir pour produit de nettoyage.



1. Placez maintenant l'appareil en position de repos en redressant le manche jusqu'à ce qu'il soit environ perpendiculaire à la base, qu'il s'enclenche nettement et qu'il reste debout tout seul.
2. Tenez bien l'appareil par le manche.
3. Appuyez sur les deux boutons de déverrouillage du réservoir du produit de nettoyage, et enlevez-le de son support (Ill. 7).
4. Tournez le bouchon du réservoir du produit de nettoyage dans le sens inverse des aiguilles d'une montre.

#### **⚠ ATTENTION:**

Respectez les instructions d'emploi spécifiées sur l'emballage du produit de nettoyage. Si vous avez des questions, consultez votre revendeur spécialisé ou le fabricant du produit de nettoyage.



5. Versez avec précaution 50 ml de produit de nettoyage pur dans le réservoir du produit de nettoyage (Ill. 8).
6. Ajoutez ensuite de l'eau propre, froide jusqu'à la marque „MAX H<sub>2</sub>O“ (Ill. 9).
7. Revisser complètement le bouchon sur le réservoir du produit de nettoyage.
8. Repousser fortement le réservoir du produit de nettoyage sur son support (Ill. 7).

## 5 Nettoyage à la vapeur

### 5.1 Avant de commencer le nettoyage à la vapeur

#### **AVERTISSEMENT:**

Risque de blessures ! Vérifiez l'appareil et le cordon d'alimentation avant chaque utilisation. N'utilisez jamais un appareil qui est endommagé.

#### **ATTENTION:**

Vérifiez avant le début du nettoyage si le type de matériau à nettoyer supporte un nettoyage à la vapeur. Observez toujours les indications de nettoyage des fabricants. Le nettoyage à la vapeur ne convient en aucun cas sur les sols en bois non vitrifiés, les matières synthétiques souples ni les meubles. Ne traitez les sols en bois vitrifiés que légèrement à la vapeur, (régulateur de vapeur [Ill. 13] en position Min), sans jamais rester trop longtemps au même endroit. Les surfaces vitrées froides peuvent casser sous l'action rapide de la chaleur.

#### **ATTENTION:**

Utilisez l'appareil seulement avec un réservoir plein. Même si l'appareil dispose d'une protection anti-surchauffe, une utilisation avec le réservoir d'eau vide réduirait la durée de vie de l'appareil.

#### **REMARQUE:**

L'appareil possède une protection anti-surchauffe. En cas de surchauffe, elle se déclenche automatiquement (p. ex. si le réservoir d'eau est vide). Si cela se produit, retirez la fiche et remplissez le réservoir d'eau ▸ *Chapitre 3, « Remplissage du réservoir d'eau »*. Attendez environ 45 minutes. Une fois l'appareil refroidi, vous pouvez à nouveau le remettre en marche.

#### **REMARQUE:**

Avant le nettoyage de sols à la vapeur, il est recommandé d'enlever les plus fortes salissures avec un aspirateur ou un balai.

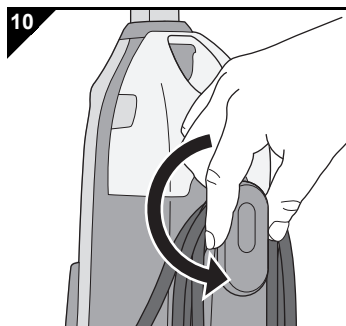
#### **REMARQUE:**

Assurez-vous que la ventilation est suffisante durant et après l'utilisation de l'appareil.

### 5.2 Dérouler rapidement le cordon d'alimentation

#### **AVERTISSEMENT:**

Risque d'électrocution ! Déroulez toujours complètement le cordon d'alimentation. Il y a sinon un risque de surestimer le rayon d'action, avec une sollicitation excessive du cordon d'alimentation qui pourrait éventuellement être endommagé.



1. Tournez le dispositif supérieur d'enroulement de 180° vers le bas, dans le sens inverse des aiguilles d'une montre (Ill. 10).
2. Retirez l'ensemble des boucles du cordon des dispositifs supérieur et inférieur d'enroulement du câble.
3. Fixez le cordon (Ill. 1/24) au clip de fixation pour ne pas rouler dessus pendant l'utilisation.

## 6 Nettoyage des sols

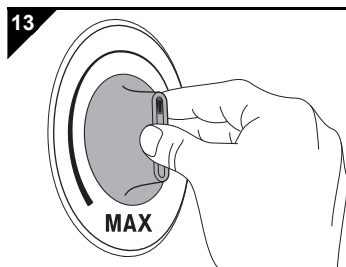
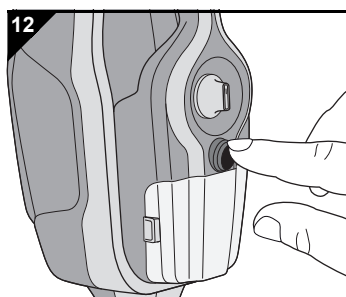
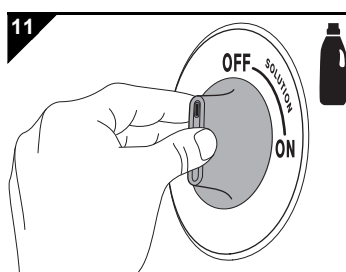
### 6.1 Mise en marche et réglage de l'éjection de vapeur

#### ⚠ AVERTISSEMENT:

Danger d'échaudures ! Ne mettez jamais l'appareil sur le côté lorsqu'il est en service. Une utilisation en position horizontale ou même au-dessus de la tête est interdite.

#### ⚠ ATTENTION:

N'utilisez l'appareil que si la tension indiquée sur la plaque signalétique correspond bien à celle des prises d'alimentation. En raison de la puissance absorbée élevée de l'appareil, n'utilisez que des prises de courant avec contact de protection, et n'utilisez pas de rallonge ni de prises multiples.



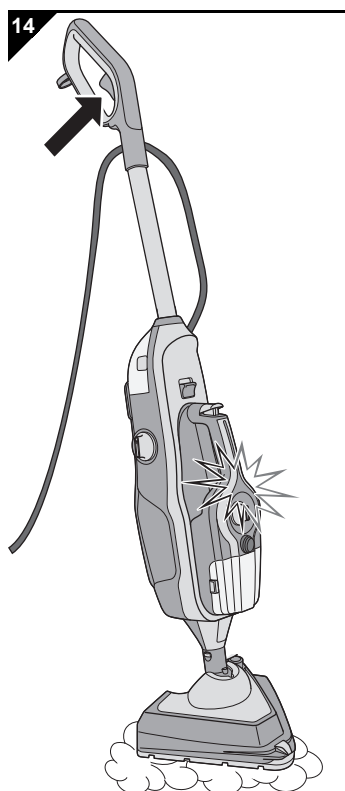
1. Contrôlez si le réservoir d'eau est plein, ▷ *Chapitre 3, « Remplissage du réservoir d'eau »*.
2. Si vous voulez ajouter du produit de nettoyage à la vapeur pour nettoyer le sol, mettez le régulateur du produit de nettoyage sur „ON“ (Ill. 11). Contrôlez si le réservoir du produit de nettoyage est plein, ▷ *Chapitre 4, « En cas d'emploi d'un produit de nettoyage »*.
3. Déroulez complètement le cordon d'alimentation (▷ *Chapitre 5.2, « Dérouler rapidement le cordon d'alimentation »*) et fixez-le au clip de fixation du cordon (Ill. 1/24).
4. Placez un chiffon de nettoyage propre sur le sol, avec le côté clair vers le haut.
5. Placez maintenant la base exactement sur le chiffon de nettoyage. Le chiffon est ainsi fixé à l'appareil.
6. Branchez la fiche dans une prise de courant munie d'un contact de protection.
7. Mettez l'interrupteur Marche/Arrêt de l'éjection de vapeur (Ill. 12) en position „ON“.
  - L'appareil est maintenant en train de chauffer. La lampe-témoin de mise sous tension („⚡“) s'allume.
8. Attendez env. 20 secondes.
  - Le voyant de disponibilité de vapeur („☁“) s'allume.
9. Sélectionnez une position du régulateur de vapeur adaptée au sol nettoyé (Ill. 13) :
  - „MIN“ : pour sols en bois vitrifiés et stratifiés
  - Position au milieu : pour les carrelages ainsi que pour les revêtements en PVC ou vinyles
  - „MAX“ : pour tapis et carpettes à poils courts

#### REMARQUE:

Il est recommandé de commencer au niveau le plus bas („MIN“), et d'augmenter lentement l'éjection de vapeur avec le régulateur suivant les besoins.



## 6 Nettoyage des sols



10. Appuyez sur la touche de vapeur (Ill. 14/flèche) de la poignée, et maintenez-la appuyée tant que de la vapeur doit être éjectée.

11. Déplacez lentement l'appareil de nettoyage à vapeur vers l'avant et vers l'arrière pour procéder au nettoyage à la vapeur. Si vous utilisez un produit de nettoyage, passez plusieurs fois au même endroit (au moins 3 fois) afin qu'un film continu de produit de nettoyage puisse se former.

### ⚠ AVERTISSEMENT:

Risque de chute ! Observez la plus grande prudence lors du nettoyage de sols lisses ainsi que de sols dénivelés / d'escaliers ! Pour le nettoyage des sols lisses, ne produisez que peu de vapeur, car il pourrait sinon se former un film humide sur le sol. S'il y a moins de vapeur, les sols sèchent plus rapidement et cela diminue le risque de glisser.

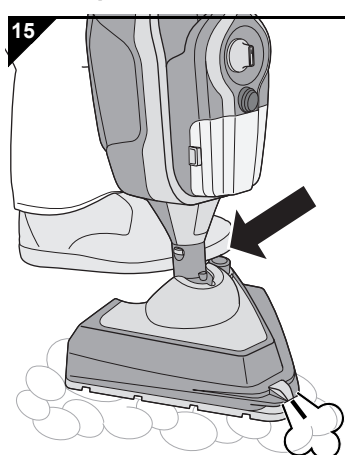
### ⚠ ATTENTION:

Ne laissez jamais l'appareil en position latérale alors qu'il est en service. Déplacez-le continuellement. Sinon, il y a un grand risque d'endommager le sol nettoyé.

### REMARQUE:

Au cas où le voyant de disponibilité de vapeur s'éteint, vous pouvez continuer à travailler. C'est seulement lorsque la vapeur produite n'est plus suffisante qu'il faut relâcher la touche de vapeur (Ill. 1/2) et attendre jusqu'à ce que le voyant de disponibilité de vapeur (Ill. 1/10) s'allume à nouveau.

### 6.2 Utilisation du jet de vapeur



### ⚠ AVERTISSEMENT:

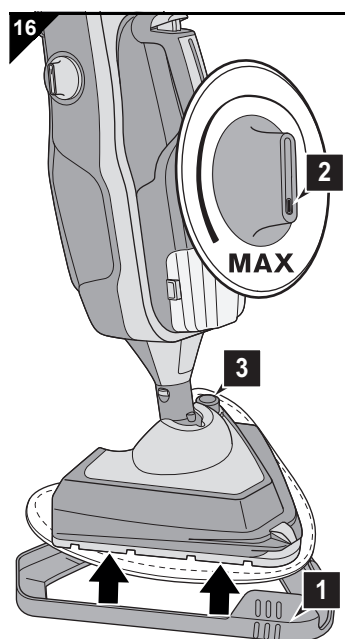
Danger d'échaudures ! Ne dirigez jamais la vapeur vers des personnes, des animaux ou des plantes. Dirigez toujours la vapeur vers le bas et sur la surface à nettoyer. Soyez vous-mêmes attentif à ce qu'il n'y ait jamais aucune partie du corps qui se trouve sous la vapeur éjectée. Ne vous servez pas de l'appareil sans porter de chaussures.

Appuyez sur le bouton du jet de vapeur (Ill. 15/flèche), pour enlever les saletés desséchées avec un jet de vapeur concentré.

Ensuite, de la vapeur concentrée est éjectée de l'éjecteur à l'avant sur la semelle de diffusion de vapeur (Ill. 15/☁).

## 6 Nettoyage des sols

### 6.3 Rafraîchissement de tapis



#### ⚠ ATTENTION:

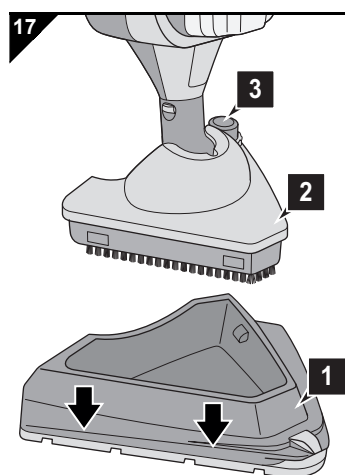
Observez toujours les indications de nettoyage du fabricant du tapis. Vérifiez encore avant le début du nettoyage si le tapis à nettoyer supporte un nettoyage à la vapeur.

#### REMARQUE:

Votre appareil de nettoyage à vapeur ne sert pas à nettoyer en profondeur les moquettes et les tapis. L'ajout d'un produit de nettoyage ne sert non plus à rien dans ce cas. Pour l'élimination des taches incrustées, nous vous conseillons avant d'utiliser l'appareil de nettoyage à vapeur, de dissoudre avant les salissures avec un produit de nettoyage courant pour autant que le revêtement du sol le permette.

1. Mettez la semelle glissante pour tapis (Ill. 16/1) sous la semelle de diffusion de vapeur munie du chiffon de nettoyage. Il ne vous sera sinon pas possible de maintenir continuellement des mouvements efficaces de va-et-vient sur ce type de revêtement.
2. Tournez le régulateur de vapeur en position „MAX“ (Ill. 16/2).
3. Utilisez si nécessaire le bouton du jet de vapeur (Ill. 16/3).
4. Procédez comme décrit sous [Chapitre 6.1](#), « Mise en marche et réglage de l'éjection de vapeur ».

### 6.4 Enlever les saletés persistantes



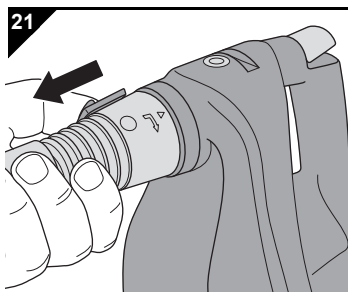
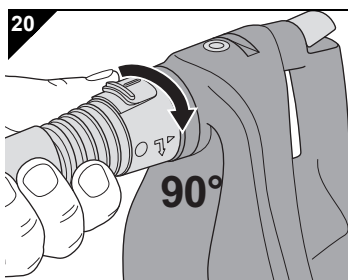
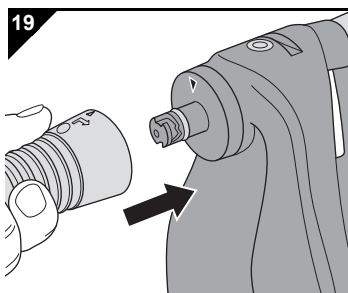
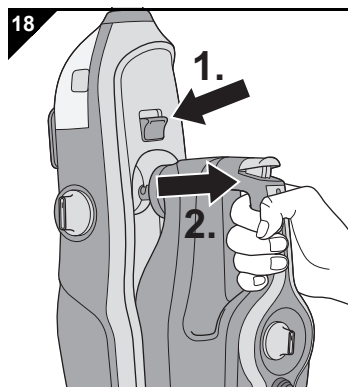
#### ⚠ ATTENTION:

Les sols susceptibles d'être nettoyés à la vapeur ne supportent pas tous le brossage énergétique de la couronne de brosse. Si vous avez un doute, prenez contact avec le fabricant de votre revêtement de sol. Faites d'abord un essai à un emplacement peu visible, afin de savoir si le sol résiste à ce traitement.

1. Enlevez la semelle de diffusion de vapeur (Ill. 17/1) du pied de brosse (Ill. 17/2). La brosse combinée est maintenant dégagée.
2. Contrôlez si le réservoir pour produit de nettoyage est plein. Si ce n'est pas le cas, remplissez-le, [Chapitre 4](#), « En cas d'emploi d'un produit de nettoyage ».
3. Tournez le régulateur de vapeur en position „MAX“ (Ill. 16/2).
4. Utilisez si nécessaire le bouton du jet de vapeur (Ill. 17/3).
5. Procédez comme décrit sous [Chapitre 6.1](#), « Mise en marche et réglage de l'éjection de vapeur ».

## 7 Travailler avec le nettoyeur à vapeur manuel

### 7.1 Montage du tuyau flexible à vapeur



1. Si vous ne l'avez pas encore fait, enlevez le nettoyeur à vapeur manuel de son support :

- Pour cela, appuyez sur son bouton de déverrouillage (Ill. 18/1).
- Retirez en même temps fortement le nettoyeur à vapeur manuel de son support (Ill. 18/2.).

2. Insérez l'adaptateur du flexible de vapeur sur le manchon de l'appareil, de manière à ce que le petit triangle de l'adaptateur coïncide avec le petit triangle du manchon de l'appareil (Ill. 19).

3. Bloquez le flexible de vapeur en appuyant sur celui-ci et en le tournant simultanément de 90° en direction de la flèche (Ill. 20).

#### **⚠ AVERTISSEMENT:**

Danger de brûlures ! L'extrémité du flexible de vapeur devient brûlante en cours d'utilisation. N'utilisez jamais l'appareil sans avoir placé d'autres embouts sur le flexible de vapeur.

#### **REMARQUE:**

Appuyez et tournez simultanément dans le sens contraire, pour enlever le flexible de vapeur (Ill. 21).

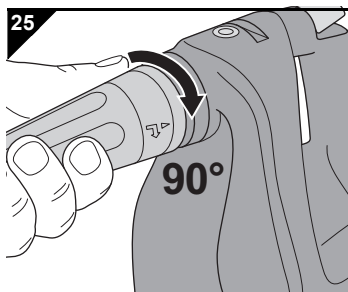
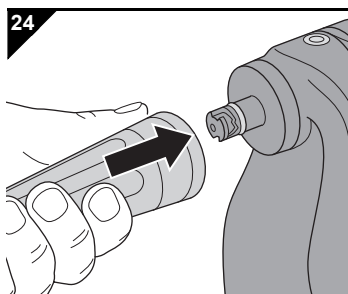
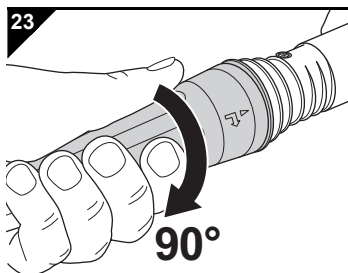
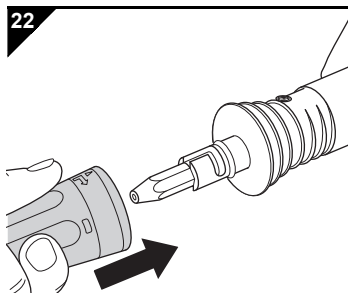
4. Emboîtez maintenant la buse à jet ponctuel sur le tuyau flexible de vapeur (▷ *Chapitre 7.2, « Montage de la buse à jet ponctuel »*).

FR

## 7 Travailler avec le nettoyeur à vapeur manuel

### 7.2 Montage de la buse à jet ponctuel

La buse à jet ponctuel sert à un nettoyage à la vapeur énergique et ciblé d'emplacements difficilement accessibles tels que les joints, les stores à lamelles, les WC, la robinetterie, etc.



#### REMARQUE:

Pour disposer d'un plus grand rayon d'action, il est recommandé de placer la buse à jet ponctuel sur le manchon du flexible de vapeur (Ill. 22 et Ill. 23).

Au cas où vous préférez par contre utiliser l'appareil de nettoyage manuel de vapeur d'une seule main, il est recommandé de placer directement la buse à jet ponctuel sur le manchon de l'appareil (Ill. 24 et Ill. 25).

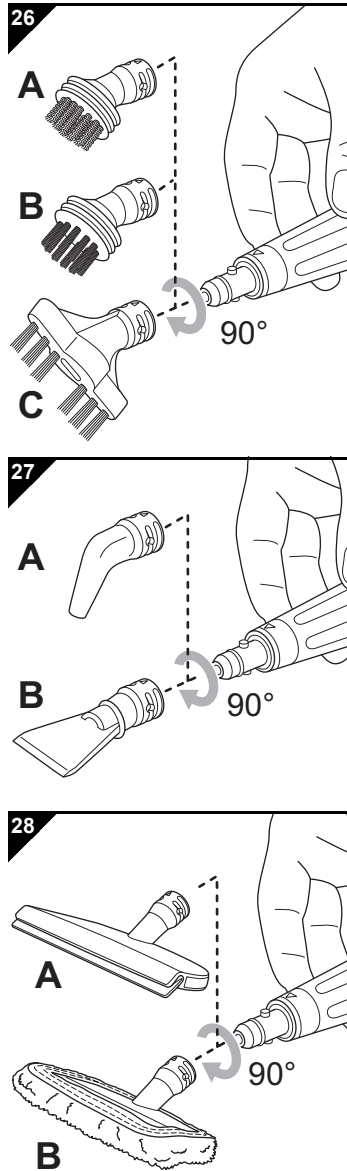
1. Si désiré, placez le tuyau flexible de vapeur selon les instructions, ▸ *Chapitre 7.1, « Montage du tuyau flexible à vapeur ».*
2. Insérez maintenant la buse à jet ponctuel dans le manchon du flexible de vapeur (Ill. 22) ou de l'appareil (Ill. 24).
3. Bloquez la buse à jet ponctuel en appuyant et en la tournant simultanément de 90° en direction de la flèche (Ill. 23, Ill. 25).

#### REMARQUE:

La buse à jet ponctuel ainsi montée peut à nouveau être retirée en exerçant une pression et en la tournant simultanément dans la direction opposée.

## 7 Travailler avec le nettoyeur à vapeur manuel

### 7.3 Utiliser des buses spéciales



#### REMARQUE:

Toutes les buses spéciales peuvent être uniquement placées sur la buse à jet ponctuel montée auparavant. Toutes les buses spéciales se mettent en place de la même façon.

1. Placez la buse à jet ponctuel selon les instructions,  $\triangleright$  Chapitre 7.2, « Montage de la buse à jet ponctuel ».
2. Au cas où l'efficacité de nettoyage du seul jet de vapeur n'est pas adaptée à la tâche de nettoyage à effectuer, utilisez une buse spéciale :

■ La **brosse métallique (III. 26/A)** sert à enlever les salissures particulièrement tenaces sur des surfaces ne risquant aucunement d'être endommagées.

■ Les **brosses en matière synthétique (III. 26/B, grande ou petite)** servent à enlever les salissures particulièrement tenaces sur des surfaces ne risquant aucunement d'être rayées.

■ La **brosse pour emplacements difficilement accessibles (III. 26/C)** est d'abord destinée à enlever des salissures dans des interstices et des fentes.

■ La **buse pour jet (III. 27/A)** est recommandée lorsque le jet de vapeur doit être très concentré comme c'est le cas avec la buse à jet ponctuel.

■ L'**embout en forme de spatule (III. 27/B)** sert à racle les salissures sur des surfaces lisses ne risquant aucunement d'être rayées.

■ L'**embout combiné 2 en 1 (III. 28/A)** sert à l'enlèvement de salissures sur les surfaces vitrées traitées auparavant à la vapeur. Veuillez à cet égard respecter les consignes figurant au  $\triangleright$  Chapitre 7.4, « Nettoyage à la vapeur des surfaces vitrées ».

■ L'**embout combiné 2 en 1 (III. 28/B) muni d'une pochette en coton** sert à rafraîchir les meubles rembourrés et les vêtements. Veuillez à cet égard respecter les consignes figurant au  $\triangleright$  Chapitre 7.5, « Rafraîchissement des meubles rembourrés et des vêtements ».

3. Insérez la buse spéciale correspondante sur la buse à jet ponctuel.

4. Bloquez la buse spéciale correspondante en la tournant de 90° en direction de la flèche.

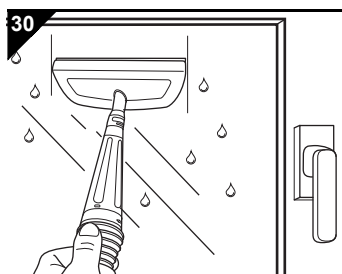
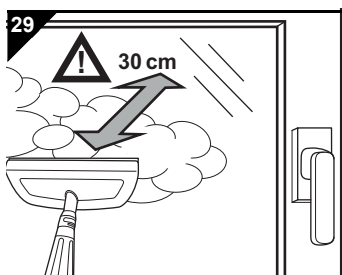
#### REMARQUE:

Un mouvement rotatif dans la direction opposée permet de desserrer la buse spéciale correspondante.

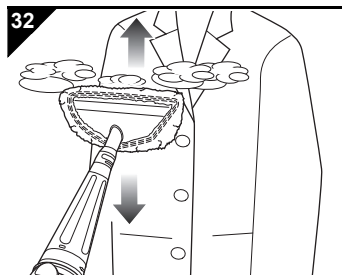
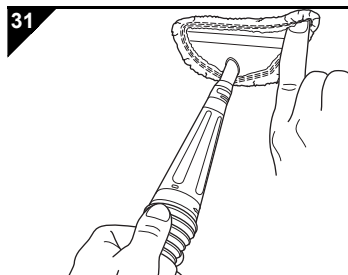
FR

## 7 Travailler avec le nettoyeur à vapeur manuel

### 7.4 Nettoyage à la vapeur des surfaces vitrées



### 7.5 Rafrâichissement des meubles rembourrés et des vêtements



#### ⚠ ATTENTION:

Les surfaces vitrées froides peuvent casser sous l'action rapide de la chaleur. Réchauffez toujours préalablement les surfaces en verre. Ne nettoyez pas les fenêtres et les vitres lorsqu'il fait froid !

1. Réchauffez les surfaces vitrées devant être nettoyées en leur projetant de la vapeur depuis une distance d'environ 30 cm (Ill. 29).
2. Après un certain temps, réduisez la distance à env. 20 cm et nettoyez uniformément la surface de verre à la vapeur.
3. Arrêtez l'éjection de vapeur en relâchant la touche de vapeur.
4. Nettoyez les surfaces vitrées avec la bande de caoutchouc de la raclette de l'embout combiné 2 en 1 et en suivant des tracés parallèles (Ill. 30).
5. Essuyez la bande de caoutchouc et le bord inférieur de la vitre après chaque passage de la raclette.

#### ⚠ AVERTISSEMENT:

Danger d'échaudures! Ne dirigez jamais le jet de vapeur sur des pièces de vêtement sur trouvant encore sur des personnes ou des animaux !

#### ⚠ ATTENTION:

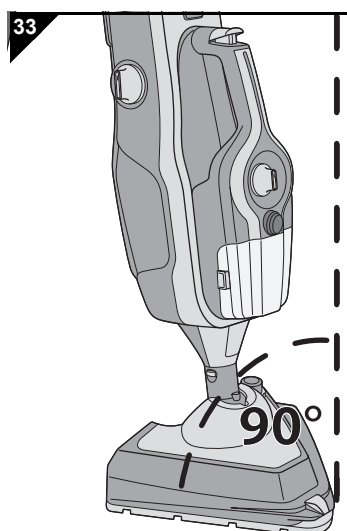
Avant de rafraîchir des vêtements et des meubles rembourrés, assurez-vous que les matériaux et les couleurs supportent un nettoyage à la vapeur. Observez toujours les indications de nettoyage des fabricants.

#### REMARQUE:

Nous recommandons, lors du rafraîchissement de meubles rembourrés et de vêtements, de placer en général la pochette de coton (Ill. 31), car il se formera ainsi plus difficilement des gouttes de condensation qui pourraient avoir une incidence négative sur le résultat du nettoyage.

## 8 Après utilisation

### 8.1 Mettre l'appareil en position de repos



#### **⚠ AVERTISSEMENT:**

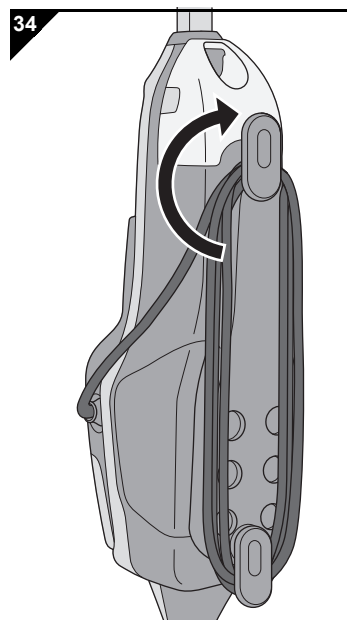
Risque de blessures ! Pour prévenir tout danger, respectez dans l'ordre indiqué les points suivants à la fin du processus de nettoyage :

1. Couper l'interrupteur marche-arrêt pour éjection de vapeur (position „OFF“).
2. Retirer la fiche.
3. Utiliser complètement les réserves de vapeur.
4. Placer l'appareil en position de repos.
5. Laisser l'appareil se refroidir durant 5 minutes.
6. Enrouler le cordon d'alimentation.
7. Enlever le chiffon de nettoyage.
8. Sécher ou au besoin laver le chiffon de nettoyage.

1. Placez maintenant l'appareil en position de repos en redressant le manche jusqu'à ce qu'il soit environ perpendiculaire à la base (Ill. 33), qu'il s'enclenche nettement et qu'il reste debout tout seul.

2. Enroulez le cordon d'alimentation, ▷ *Chapitre 8.2, « Enroulement du cordon d'alimentation ».*

### 8.2 Enroulement du cordon d'alimentation



#### **⚠ AVERTISSEMENT:**

Risque de trébucher ! Enroulez le cordon d'alimentation dès que vous avez terminé de nettoyer. Des personnes risquent sinon de trébucher sur le câble.

1. Au cas où vous ne l'auriez pas déjà fait, tournez le dispositif supérieur d'enroulement du câble de 180° jusqu'en butée dans le sens des aiguilles d'une montre.
2. Enroulez maintenant le cordon comme illustré autour des dispositifs d'enroulement inférieur et supérieur (Ill. 34).
3. Retirez maintenant le chiffon de nettoyage et faites-le sécher ou lavez-le en cas de besoin, ▷ *Chapitre 8.3, « Entretien des chiffons de nettoyage ».*

FR

## 8 Après utilisation

### 8.3 Entretien des chiffons de nettoyage

#### **AVERTISSEMENT:**

Danger d'échaudures ! L'appareil est toujours opérationnel après avoir été éteint. Même si vous avez retiré la fiche de la prise de courant, il reste encore un certain temps de la vapeur chaude à l'intérieur.

#### **ATTENTION:**

Dès que l'appareil est refroidi, retirez le chiffon de nettoyage de la semelle de diffusion de vapeur. Sous peine de formation de germes et de moisissures.

#### **ATTENTION:**

Lavez le chiffon utilisé de préférence après chaque utilisation. Veuillez à cet égard respecter les instructions d'entretien ci-dessous.

Entretenez comme suit les chiffons de nettoyage :



■ Lavage normal à 60 degrés maxi.



■ Ne pas laver à l'eau de Javel.



■ Ne pas sécher dans un appareil de séchage.



■ Ne pas repasser.



■ Ne pas laver chimiquement.

### 8.4 Nettoyage du boîtier de l'appareil

#### **AVERTISSEMENT:**

Risque de blessures ! Avant de nettoyer l'appareil, éteignez-le et débranchez-le, ▸ *Chapitre 8, « Après utilisation »*.

#### **ATTENTION:**

N'utilisez en aucun cas des produits de nettoyage, des détergents ou de l'alcool, car cela peut endommager le boîtier.

■ Nettoyez le boîtier uniquement avec un chiffon légèrement humide.

### 8.5 Entreposage de l'appareil

#### **ATTENTION:**

Ne rangez jamais l'appareil avec un chiffon de nettoyage humide. La surface risquerait sinon d'être endommagée.

■ Rangez toujours l'appareil à un emplacement frais et sec et hors de portée des enfants. Assurez-vous en outre que l'appareil ne soit jamais exposé au froid voire même au gel.

■ Avant un long entreposage, il faut préalablement vider le réservoir d'eau et le laisser complètement sécher.



## 9 Solutions en cas de problèmes

### 9.1 Avant de renvoyer l'appareil

Avant de prendre contact avec un commerçant agréé Dirt Devil, un partenaire de service Dirt Devil ou un commerce spécialisé, veuillez vérifier, en vous aidant du tableau ci-dessous, si vous ne pouvez pas résoudre vous-même le problème.

#### **AVERTISSEMENT:**

Risque de blessures ! N'utilisez jamais un appareil défectueux ! Avant de chercher la cause de l'anomalie, arrêtez l'appareil, mettez-le en position de repos et retirez la fiche de la prise, ▷ *Chapitre 8, « Après utilisation »*.

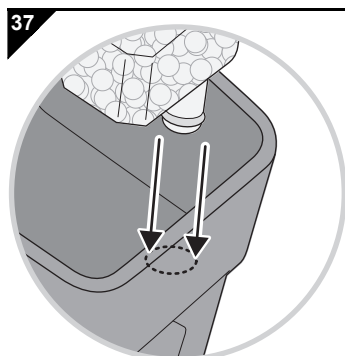
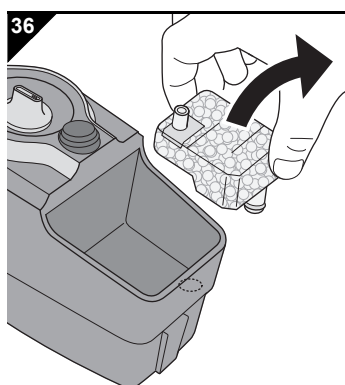
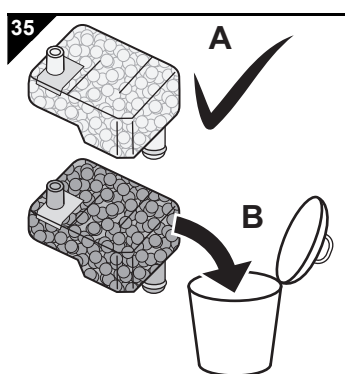
| Problème   | Cause possible   | Solution   |
|--|--|--|
| L'appareil ne s'enclenche pas ou s'arrête soudainement de produire de la vapeur.                         | Le réservoir d'eau n'est pas correctement monté.                                     | Montez à nouveau le réservoir d'eau, ▷ <i>Chapitre 3, « Remplissage du réservoir d'eau »</i> .   |
|  | Le réservoir d'eau est vide.   | 1. Éteignez l'appareil, ▷ <i>Chapitre 8, « Après utilisation »</i> .   |
|  | La protection en cas de surchauffe s'est déclenchée car le réservoir d'eau est vide. | 2. Remplissez le réservoir d'eau, ▷ <i>Chapitre 3, « Remplissage du réservoir d'eau »</i> .<br>3. Au cas où la protection en cas de surchauffe s'est déclenchée, attendez environ 45 minutes avant de brancher à nouveau l'appareil.   |
| La pompe de l'appareil marche de manière audible, mais l'appareil ne produit pas de vapeur.              | La cartouche du filtre d'eau est trop sèche.   | 1. Retirez la cartouche du filtre d'eau.<br>2. Posez-la quelques minutes dans l'eau.<br>3. Remettez ensuite en place la cartouche du filtre d'eau, ▷ <i>Chapitre 9.2, « Contrôle / Changement de la cartouche de filtration d'eau »</i> .  |
|  | Présence d'air dans la pompe.  | 1. Retirez la cartouche du filtre d'eau.<br>2. Appuyez sur la touche de vapeur en laissant l'appareil marcher durant quelques secondes.<br>3. Remettez ensuite en place la cartouche du filtre d'eau, ▷ <i>Chapitre 9.2, « Contrôle / Changement de la cartouche de filtration d'eau »</i> . |
| Le résultat du nettoyage n'est pas satisfaisant malgré le fait que l'appareil fonctionne impeccablement. | Le sol n'a pas été aspiré ou balayé comme recommandé avant d'être nettoyé.           | Assurez-vous, avant tout nettoyage d'un sol avec l'appareil de nettoyage à vapeur, que toutes les salissures non incrustées aient été retirées.  |
|  | En cas de salissures tenaces.  | Utilisez la semelle de diffusion de vapeur/ le pied de brosse avec la brosse combinée, ▷ <i>Chapitre 6.4, « Enlever les saletés persistantes »</i> .   |
|  | Le chiffon de nettoyage est sale.  | 1. Éteignez l'appareil, ▷ <i>Chapitre 8, « Après utilisation »</i> .<br>2. Attendez environ 5 minutes. Vous pouvez maintenant retirer le chiffon de nettoyage et le remplacer par un neuf, ▷ <i>Chapitre 9.2, « Contrôle / Changement de la cartouche de filtration d'eau »</i> .            |
|  | Au cas où la cartouche de filtration d'eau est usagée.                               | Remplacez la cartouche de filtration d'eau, ▷ <i>Chapitre 9.2, « Contrôle / Changement de la cartouche de filtration d'eau »</i> .   |

## 9 Solutions en cas de problèmes

### REMARQUE:

Prenez contact avec le service après vente Royal si vous ne pouvez pas remédier vous-même à l'anomalie au moyen de ce tableau (▷ Page 202, « International Service »).

### 9.2 Contrôle / Changement de la cartouche de filtration d'eau



L'eau distribuée à votre domicile contient toujours de faibles quantités de calcaire. C'est pour cette raison que nous avons intégré une cartouche de filtration d'eau dans laquelle les particules de calcaire se déposent avant que l'eau ne traverse l'appareil.

■ Contrôlez la cartouche de filtration d'eau (Ill. 35) chaque fois que vous remplissez le réservoir d'eau, ▷ *Chapitre 3*, « Remplissage du réservoir d'eau ».

■ À la livraison, le matériau du filtre placé à l'intérieur de la cartouche a une couleur très claire (Ill. 35/A). Si vous constatez au cours d'un contrôle que le matériau placé à l'intérieur de la cartouche s'est fortement coloré par rapport à l'état d'origine (Ill. 35/B) ou alors que moins de vapeur sort, changez la cartouche comme décrit ci-dessous :

1. Éteignez l'appareil, mettez-le en position de repos et retirez la fiche de la prise, ▷ *Chapitre 8*, « Après utilisation ».
2. Enlevez le réservoir d'eau, ▷ *Chapitre 3*, « Remplissage du réservoir d'eau ».
3. Contrôlez la couleur de la cartouche. Si l'intérieur de la cartouche s'est fortement coloré par rapport à l'état au moment de la livraison (Ill. 35/B), il faut changer la cartouche.
4. Si la cartouche de filtration d'eau doit être changée, retirez-la énergiquement hors de sa console (Ill. 36).
5. Remplacez la cartouche de filtration d'eau par une neuve (numéro de référence : ▷ *Chapitre 9.2*, « Contrôle / Changement de la cartouche de filtration d'eau »).

### REMARQUE:

Les cartouches de filtration d'eau usagées peuvent être jetées avec les déchets ménagers.

6. Mettez en place la cartouche neuve dans sa console en appuyant énergiquement dessus (Ill. 37).
7. Remettez en place le réservoir d'eau, ▷ *Chapitre 3*, « Remplissage du réservoir d'eau ».
8. Contrôlez s'il est bien en place et bien fixé.

## 9 Solutions en cas de problèmes

### 9.3 Liste des accessoires et des pièces de rechange

| N° de réf.     | Contenu   |
|----------------|---|
| <b>0302001</b> | Cartouche de filtration d'eau   |
| <b>0301002</b> | Lot de chiffons de nettoyage<br>(comprend 2 chiffons en microfibres)        |
| <b>0301003</b> | Lot de chiffons à franges<br>(comprend 2 chiffons en microfibres à franges) |
| <b>0301004</b> | Semelle glissante pour tapis  |
| <b>0302005</b> | Embout combiné 2 en 1 avec pochette de coton                                |
| <b>0302006</b> | Lot de 6 brosses  |

FR

### 9.4 Fournisseurs

Vous pouvez obtenir les pièces de rechange et les accessoires auprès de :

▷ *Page 202, « International Service »*

### 9.5 Si l'appareil est défectueux

N'utilisez jamais un appareil défectueux ou ayant un cordon d'alimentation abîmé. Si le cordon d'alimentation de cet appareil est endommagé, faites-le remplacer par le fabricant, son service après-vente ou toute personne ayant des compétences similaires, ceci afin d'éviter tout danger.

Amenez un appareil défectueux ou un appareil dont le cordon d'alimentation est défectueux dans un magasin spécialisé ou au service après-vente de Dirt Devil, ▷ *Page 202, « International Service »*.

### 9.6 Mise au rebut



Jetez l'appareil en tenant compte des réglementations nationales en vigueur en matière de protection de l'environnement. Les déchets électriques ne doivent pas être jetés avec les déchets domestiques. Utilisez donc les emplacements locaux servant à la restitution d'appareils usagés.

La cartouche de filtration d'eau a été fabriquée avec des matériaux écologiques et peut être jetée à la poubelle.

### 9.7 Garantie

Si, en tant que consommateur, vous avez acheté cet appareil dans l'Union européenne, le standard minimum applicable pour la garantie légale est la directive européenne 1999/44/CE transposée dans le droit national du pays respectif.

## Overzicht

### Hartelijk dank

... voor de aankoop van de universele stoomreiniger Aquaclean en voor het in ons gestelde vertrouwen.

### Omvang van de levering (afb. 1)

- |  |   |
|--|---|
| 1 Handgreep  | 16 Stoomvoet                                |
| 2 Stoomtoets van de stoommop   | 17 Stoomboost-toets                         |
| 3 Reinigingsmiddelregelaar (" <b>SOLUTION</b> ")                     | 18 Stroomkabel met stekker                  |
| 4 Ontgrendelingstoets van de basis                                   | 19 Oprolinrichting                          |
| 5 Straalmondstuk voor stoomboost                                     | 20 Steekplaatsen voor toebehoren            |
| 6 Stoom-/borstelvoet   | 21 Reinigingsmiddeltank                     |
| 7 Watertank  | 22 Ontgrendelingstoets van de steel         |
| 8 Aan-/Uit-schakelaar voor stoomuitstoot                             | 23 Steel                                    |
| 9 Stoomregelaar (" <b>STEAM</b> ")                                   | 24 Clip om de stroomkabel te bevestigen     |
| - <b>Min</b> -stand:<br>Stoomuitstoot voor verzegelde houten vloeren | 25 Toebehorenhouder voor puntstraalmondstuk |
| - Middelste stand:<br>Stoomuitstoot voor pvc-vloeren of tegels       | 26 Opbergzak                                |
| - <b>Max</b> -stand:<br>Stoomuitstoot voor tapijt                    | 27 Aansluitstuk aan de stoomslang           |
| 10 Leds:   | 28 Grote kunststofborstel                   |
| - Stroomcontrolelampje (" ⚡ ")                                       | 29 Kleine kunststofborstel                  |
| - Klaar-voor-gebruik indicatie (" 🔥 ")                               | 30 Puntstraalmondstuk                       |
| 11 Uitneembare handstoomreiniger                                     | 31 Katoenen doek voor 2in1-combiopzetstuk   |
| 12 Stoomtoets van de handstoomreiniger                               | 32 2in1-combiopzetstuk                      |
| 13 Ontgrendelingstoets van de handstoomreiniger                      | 33 Stoomslang                               |
| 14 Glijzool voor tapijt  | 34 Stoomslangadapter                        |
| 15 Microvezel-reinigingsdoek   | 35 Voegenborstel                            |
| - 2 stuks (90% polyester, 10% polyamide)                             | 36 Jet-mondstuk                             |
|  | 37 Spatelopzetstuk                          |
|  | 38 Draadborstel                             |

Niet afgebeeld/verborgen:

- Waterfilterelement (onder de watertank (7))
- Bedieningshandleiding

# Inhoudsopgave

|          |  |            |
|----------|--|------------|
| <b>1</b> | <b>Veiligheidsinstructies .....</b>          | <b>91</b>  |
| 1.1      | m.b.t. deze handleiding .....                | 91         |
| 1.2      | m.b.t. bepaalde groepen van personen .....   | 92         |
| 1.3      | m.b.t. hete stoom en hete onderdelen .....   | 93         |
| 1.4      | m.b.t. de stroomvoorziening .....            | 94         |
| 1.5      | Als u reinigingsmiddel gebruikt .....        | 96         |
| 1.6      | m.b.t. het doelmatig gebruik .....           | 97         |
| <b>2</b> | <b>Monteren .....</b>                        | <b>99</b>  |
| 2.1      | Uitpakken .....                              | 99         |
| 2.2      | Monteren .....                               | 99         |
| <b>3</b> | <b>Watertank vullen .....</b>                | <b>100</b> |
| <b>4</b> | <b>Als u reinigingsmiddel gebruikt .....</b> | <b>101</b> |
| 4.1      | Reinigingsmiddel kiezen .....                | 101        |
| 4.2      | Reinigingsmiddeltank vullen .....            | 102        |
| <b>5</b> | <b>Stoomreinigen .....</b>                   | <b>103</b> |
| 5.1      | Voordat u begint te stoomreinigen .....      | 103        |
| 5.2      | Stroomkabel snel afrollen .....              | 103        |
| <b>6</b> | <b>Vloeren reinigen .....</b>                | <b>104</b> |
| 6.1      | Inschakelen en stoomuitstoot regelen .....   | 104        |
| 6.2      | Stoomboost gebruiken .....                   | 105        |
| 6.3      | Tapijt opruisen .....                        | 106        |
| 6.4      | Hardnekkig vuil verwijderen .....            | 106        |
| <b>7</b> | <b>Met de handstoomreiniger werken .....</b> | <b>107</b> |
| 7.1      | Stoomslang monteren .....                    | 107        |
| 7.2      | Puntstraalmondstuk monteren .....            | 108        |
| 7.3      | Speciale mondstukken gebruiken .....         | 109        |
| 7.4      | Glasoppervlakken met stoom reinigen .....    | 110        |
| 7.5      | Kussens en kleding opruisen .....            | 110        |

## Inhoudsopgave

|   |            |
|---|------------|
| <b>8 Na het gebruik.....</b>                        | <b>111</b> |
| 8.1 Apparaat in de ruststand zetten.....            | 111        |
| 8.2 Stroomkabel oprollen.....                       | 111        |
| 8.3 Reinigingsdoeken onderhouden.....               | 112        |
| 8.4 Behuizing reinigen.....                         | 112        |
| 8.5 Apparaat opbergen.....                          | 112        |
| <b>9 Problemen verhelpen .....</b>                  | <b>113</b> |
| 9.1 Voordat u het apparaat opstuurt.....            | 113        |
| 9.2 Waterfilterelement controleren/vervangen.....   | 114        |
| 9.3 Lijst van toebehoren en reserveonderdelen ..... | 115        |
| 9.4 Verkooppunten .....                             | 115        |
| 9.5 Bij een defect apparaat.....                    | 115        |
| 9.6 Verwijdering.....                               | 115        |
| 9.7 Garantie .....                                  | 115        |

## Technische gegevens

|  |   |
|--|---|
| Soort apparaat                                     | : 2in1 stoommop & handstoomreiniger                   |
| Modelnaam  | : 2in1 stoommop & handstoomreiniger Aquaclean         |
| Modelnummer  | : DD302-0   |
| Spanning   | : 220–240 V~, 50/60 Hz                                |
| Vermogen   | : 1400-1600 W   |
| Max. bedrijfsduur per tank-<br>vulling             | : ca. 30 minuten<br>(afhankelijk van gebruikte stoom) |
| Klaar om te stomen                                 | : na ca. 20 seconden                                  |
| Watertank  | : ca. 280 ml  |
| Reinigingsmiddeltank                               | : ca. 150 ml  |
| Lengte stroomkabel                                 | : ca. 8 m   |
| Gewicht (zonder toebeho-<br>ren en met lege tanks) | : ca. 3,5 kg  |



Technische en designwijzigingen in verband met voortdurende productverbeteringen voorbehouden. © Royal Appliance International GmbH

# 1 Veiligheidsinstructies

## 1.1 m.b.t. deze handleiding



Het niet in acht nemen van deze handleiding kan verwondingen of schade aan het apparaat tot gevolg hebben. Wij zijn niet aansprakelijk voor schade als gevolg van niet-inachtneming van deze bedieningshandleiding.

- Lees deze bedieningshandleiding volledig door voordat u het apparaat gaat gebruiken.
- Berg de handleiding goed op.
- Indien u het apparaat aan iemand anders geeft, geef dan ook de bedieningshandleiding mee.

Belangrijke instructies voor uw veiligheid zijn speciaal gekenmerkt. Neem deze instructies absoluut in acht om ongevallen en schade aan het apparaat te vermijden:

**WAARSCHUWING:**

Waarschuwt voor gevaren voor uw gezondheid en wijst op mogelijk verwondingsrisico.

**OPGELET:**

Wijst op mogelijke gevaren voor het apparaat of andere voorwerpen.

**AANWIJZING:**

Benadrukt tips en informatie.



# 1 Veiligheidsinstructies

## 1.2 m.b.t. bepaalde groepen van personen



Dit apparaat kan gebruikt worden door personen met beperkt fysiek, sensorisch of mentaal vermogen of met gebrek aan ervaring en kennis, als gepast toezicht op hen gehouden wordt of als ze een uitvoerige instructie over het veilige gebruik van het apparaat gekregen hebben en ze de daarmee verbonden gevaren begrijpen.

- Kinderen mogen niet met het apparaat spelen.
- Reiniging en gebruikersonderhoud mogen niet door kinderen worden uitgevoerd, als ze niet onder toezicht staan.
- Houd het apparaat buiten bereik van kinderen, als het ingeschakeld is of aan het afkoelen is.
- Verpakkingsmaterialen mogen niet worden gebruikt om mee te spelen. Ze kunnen verstikkingsgevaar opleveren.
- Als u behalve stoom ook een reinigingsmiddel wilt gebruiken, bewaar dit middel dan buiten bereik van kinderen. Als het ingeslikt wordt, bestaat vergiftigingsgevaar!
- Personen met een gevoeligheidsstoornis, met name verminderde gevoeligheid voor temperatuurverschillen, moeten bij het gebruik van dit apparaat bijzonder voorzichtig zijn.



# 1 Veiligheidsinstructies

## 1.3 m.b.t. hete stoom en hete onderdelen



### **WAARSCHUWING – verbrandingsgevaar**

Richt de stoom nooit op personen, dieren of planten. Richt de stoom steeds omlaag op de te reinigen ondergrond.

- Let er ook dan op dat lichaamsdelen nooit in de uitgestoten stoom terecht kunnen komen. Gebruik het apparaat nooit zonder schoenen te dragen. Er bestaat verbrandingsgevaar.
- Leg het apparaat nooit op zijn kant zolang het in werking is. Gebruik het apparaat nooit terwijl u het horizontaal of zelfs boven uw hoofd houdt. Laat het apparaat niet zonder toezicht achter als het op een stopcontact is aangesloten. Laat het apparaat nooit zonder toezicht achter als het in werking is. Er bestaat verbrandingsgevaar.
- Richt de stoom niet op elektrische apparaten of inrichtingen die elektrische onderdelen bevatten, stopcontacten, kabels enz. of op de binnenkant van ovens. Ga heel voorzichtig te werk als er zich in de vloer stopcontacten of dergelijke bevinden. Er bestaat gevaar voor een elektrische schok.
- Gebruik het apparaat niet voor het reinigen van drukvaten of van reservoirs waarvan u de inhoud niet kent. Er bestaat barst- of explosiegevaar.
- Let op dat u de reiniging niet te lang op één plek uitvoert. Anders kan de ondergrond beschadigd raken.
- Zorg tijdens en na het werk voor goede ventilatie.

# 1 Veiligheidsinstructies



## LET OP – heet oppervlak

Laat hete delen van het apparaat en hete toebehooren, vooral de gebruikte reinigingsdoek, eerst afkoelen, voordat u ze aanraakt. Draag het apparaat uitsluitend aan de handgreep.

## 1.4 m.b.t. de stroomvoorziening



Het apparaat werkt op elektrische stroom, waarbij in principe altijd gevaar voor een elektrische schok bestaat. Let daarom op het volgende:

■ Leg het apparaat nooit op zijn kant. Gebruik de stoommop bovendien niet in de lucht! Anders kan vloeistof in de motor lopen en dit kan kortsluiting veroorzaken!

■ Houd de stoom verwijderd van de stroomkabel. Stroomkabels mogen nooit met hitte en vocht in contact komen. Anders bestaat het gevaar dat een stroomkabel beschadigd wordt, waardoor een elektrische schok veroorzaakt kan worden.

■ Trek altijd aan de stekker zelf als u deze uit het stopcontact wilt trekken. Trek nooit aan de stroomkabel. Transporteer het apparaat nooit aan de stroomkabel. Het zou beschadigd kunnen worden.

■ Rol de stroomkabel voor gebruik steeds volledig af. Zorg ervoor dat de stroomkabel niet knikt, nergens klem komt te zitten, er niet overheen wordt gereden en dat deze niet met hittebronnen in aanraking komt.

## 1 Veiligheidsinstructies

- Dompel het apparaat nooit in water of andere vloeistoffen en bescherm het tegen regen en vocht. Raak de stekker nooit aan met natte handen.
- Gebruik het apparaat alleen als de op het typeplaatje aangegeven elektrische spanning dezelfde is als die van uw stopcontact. De verkeerde spanning kan het apparaat onherstelbaar beschadigen.
- Sluit het apparaat uitsluitend op een stopcontact met rand-aarde aan.
- Gebruik zo mogelijk geen verlengkabels. Als dit onvermijdelijk is, gebruik dan alleen op veiligheid gecontroleerde, spatwaterdichte, enkele verlengkabels (geen meervoudige contactdozen), die zijn ontworpen voor de hoge vermogensopname van het apparaat.
- Controleer de stroomkabel op eventuele beschadigingen voordat u hem gebruikt.
- Het apparaat mag niet gebruikt worden als het gevallen is, als beschadigingen zichtbaar zijn of als het ondicht is.
- Trek de stekker onmiddellijk uit het stopcontact, nadat u het apparaat heeft gebruikt. Trek de stekker uit het stopcontact, voordat u reinigings- of onderhoudswerkzaamheden aan het apparaat uitvoert.

# 1 Veiligheidsinstructies

## 1.5 Als u reinigingsmiddel gebruikt



Reinigingsmiddel is schadelijk voor de gezondheid. Houd het verwijderd van ogen en slijmvliezen. Giet het reinigingsmiddel heel voorzichtig in de reinigingsmiddeltank.

■ Spoel ogen en slijmvliezen grondig met water als ze in contact zijn gekomen met het reinigingsmiddel. Bezoek een arts als u reinigingsmiddel heeft ingeslikt.

■ Het reinigingsmiddel bevat reukstoffen en kan allergische reacties veroorzaken.

■ Bewaar het reinigingsmiddel buiten bereik van kinderen. Als het ingeslikt wordt, bestaat vergiftigingsgevaar! Reinig oppervlakken die met levensmiddelen in aanraking komen niet met de stoommop en ook niet met het reinigingsmiddel.

■ Gebruik het reinigingsmiddel gedoseerd. Neem de gebruiksinstructies op de verpakking van het reinigingsmiddel in acht.



■ Gebruik uitsluitend reinigingsmiddelen die niet brandbaar en ook niet explosief zijn. Anders bestaat brand- en explosiegevaar!

■ Het reinigingsmiddel dat u gebruikt, moet uitdrukkelijk geschikt zijn voor gebruik in een stoomreiniger. Maak nooit gebruik van reinigingsmiddelen die alcohol of oplosmiddelen bevatten (verdunner, benzine, aceton), sterk zure of sterk basische reinigingsmiddelen of van alle andere soorten agressieve reinigingsmiddelen, noch van was, politoer of schuurmiddelen.

■ Neem bij vragen contact op met de vakhandel of met de fabrikant van het reinigingsmiddel. Als u niet zeker weet of het reinigingsmiddel geschikt is, gebruik het dan liever niet en reinig uitsluitend met stoom.

# 1 Veiligheidsinstructies

## 1.6 m.b.t. het doelmatig gebruik



Het apparaat is alleen bedoeld voor huishoudelijk gebruik. Het is niet geschikt voor industrieel gebruik.

■ Gebruik de stoomreiniger uitsluitend in het huishouden voor het reinigen van normaal vervuilde oppervlakken die bestand zijn tegen de hoge temperatuur, de druk en het vocht van de hete stoom. Neem hierbij de reinigingsinstructies van de fabrikant in acht.

■ Als u de stoom-/borstelvoet met de borstel gebruikt, bijvoorbeeld voor het verwijderen van hardnekkig vuil, moeten de vloeren en oppervlakken bovendien krasvast zijn!

■ Als de glijzool voor tapijt aangebracht is, kan de stoomreiniger ook gebruikt worden voor het opruimen van laagpolig tapijt, lopers enz.

■ Als u de stoomreiniger goed en voorzichtig gebruikt, kunt u hem ook inzetten voor het opruimen van kussens, gordijnen, kleding, enz. Voorwaarde hiervoor is echter dat de materialen en kleuren ervan bestand zijn tegen een stoomreiniging (ca. 110°C). Neem hierbij ook de reinigingsinstructies van de fabrikant in acht.

**Elke andere vorm van gebruik geldt als niet-doelmatig en is niet toegestaan.**



# 1 Veiligheidsinstructies

---

## Verboden is met name:

### ■ Het reinigen van:

- Personen, dieren of planten en van kledingstukken die nog gedragen worden.
- Oppervlakken die vervuild zijn met voor de gezondheid schadelijke stoffen. Door de hete stoom kunnen deze stoffen losraken en vrijkomen.
- Leer, meubels, wanden, ruiten, onverzegelde, gelakte, geoliede of met was behandelde houten of parketvloeren, oppervlakken van zacht of glanzend kunststof alsmede textiel van acryl, dralon, fluweel of linnen. Deze zouden beschadigd kunnen worden.

### ■ Het gebruik:

- In de buurt van explosieve en brandbare stoffen, bij drukvaten of reservoirs waarvan u de inhoud niet kent.
- Als bevochtiger of zelfs als verwarming van de kamer.
- In een niet compleet gemonteerde staat of met andere toebehoren dan in deze handleiding genoemd worden.
- Op oppervlakken die met levensmiddelen in aanraking komen.
- Zonder dat de tank aangebracht is of met een lege watertank.
- Boven het hoofd of zonder schone reinigingsdoek.
- In de openlucht.

■ De watertank met andere vloeistoffen dan koud water te vullen. Additieven in de watertank, zoals reinigingsmiddelen, maken het gebruik van het apparaat onveilig.

■ De reinigingsmiddeltank met andere vloeistoffen vullen dan met een mild reinigingsmiddel. Andere middelen maken het gebruik van het apparaat onveilig.

## 2 Monteren

### 2.1 Uitpakken

1. Pak het apparaat en al het toebehoren uit.
2. Controleer de inhoud op volledigheid en intactheid. Informatie over de omvang van de levering ▷ pagina 88, „Overzicht“.

#### △ OPGELET:

Verzend het apparaat steeds in de originele verpakking, zodat het niet wordt beschadigd. Bewaar daarom de verpakking. Verwerk echter het verpakkingsmateriaal dat u niet meer nodig heeft volgens de in uw land geldende voorschriften.

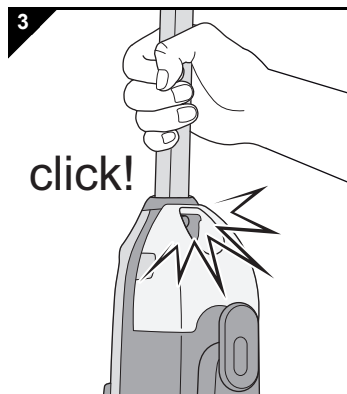
#### AANWIJZING:

Als u transportschade constateert, neem dan onmiddellijk contact op met uw handelaar.

### 2.2 Monteren



1. Laat het aansluitstuk in de basis glijden (afb. 2), tot de ontgrendelingstoets hoor- en zichtbaar vastklikt.

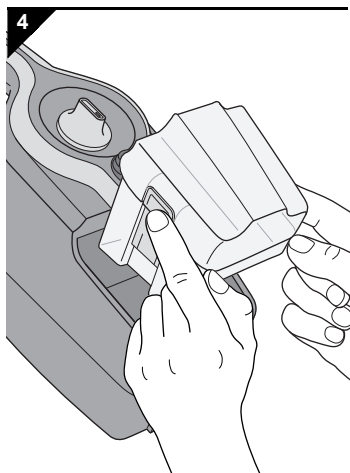


2. Steek de steel krachtig in de opnameopening (afb. 3), tot de ontgrendelingstoets hoor- en zichtbaar vastklikt.

#### AANWIJZING:

Als u de steel weer los wilt maken, druk de ontgrendelingstoets dan krachtig in en trek de steel tegelijkertijd naar boven uit het apparaat.

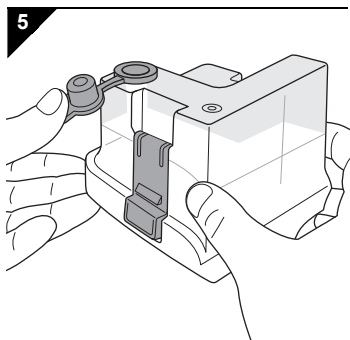
### 3 Watertank vullen



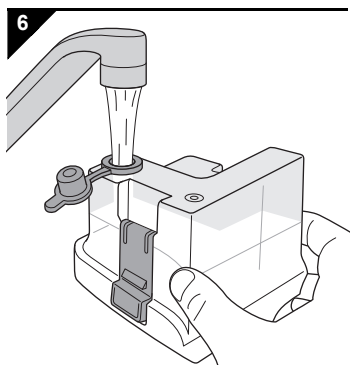
**⚠ OPGELET:**

Trek eerst de stekker uit het stopcontact. Anders kan het apparaat eventueel drooglopen en beschadigd raken.

1. Druk beide ontgrendelingstoetsen in en neem de watertank uit de console (afb. 4).



2. Open de tankdop (afb. 5).



3. Vul de watertank met helder, koud leidingwater (afb. 6).

**⚠ WAARSCHUWING:**

Verwondingsgevaar! Doe geen additieven, zoals reinigingsmiddelen, alcohol, reukstoffen of chemicaliën, in de watertank. Hierdoor wordt het gebruik van het apparaat onveilig.

4. Sluit de tankdop (afb. 5).
5. Druk de watertank stevig terug in de console (afb. 4).
6. Controleer of de tank goed vastzit.



## 4 Als u reinigingsmiddel gebruikt

### 4.1 Reinigingsmiddel kiezen

#### **WAARSCHUWING:**

Brand- en explosiegevaar!

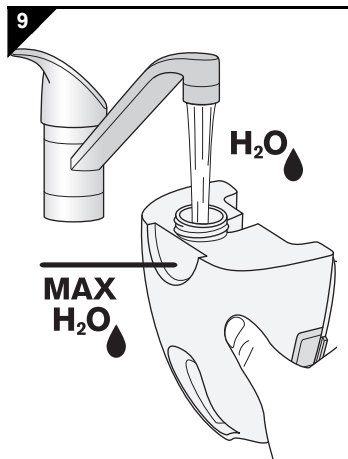
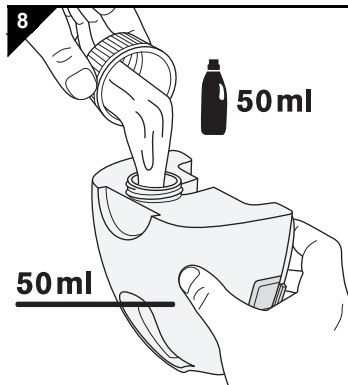
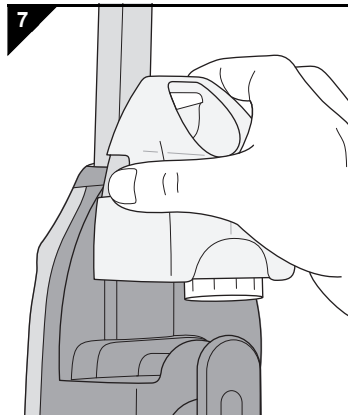
- Gebruik uitsluitend milde reinigingsmiddelen die niet brandbaar en ook niet explosief zijn.
- Het reinigingsmiddel moet uitdrukkelijk geschikt zijn voor gebruik in een stoomreiniger. Andere middelen maken het gebruik van het apparaat onveilig.
- Maak nooit gebruik van reinigingsmiddelen die alcohol of oplosmiddelen bevatten (verdunner, benzine, aceton), sterk zure of sterk basische reinigingsmiddelen of van alle andere soorten agressieve reinigingsmiddelen, noch van was, politoer of schuurmiddelen.
- Neem de gebruiksinstructies op de verpakking van het reinigingsmiddel in acht. Neem bij vragen contact op met de vakhandel of met de fabrikant van het reinigingsmiddel.
- Als u niet zeker weet of het reinigingsmiddel geschikt is, gebruik het dan liever niet en reinig uitsluitend met stoom.

#### **OPGELET:**

Het reinigingsmiddel mag bovendien niet al te sterk schuimen. Schuim heeft tot gevolg dat er lucht in de stoomleiding en in de pomp terechtkomt. Dit heeft een nadelige invloed op de prestaties van de pomp en dus ook op de beschikbaarstelling van stoom.

## 4 Als u reinigingsmiddel gebruikt

### 4.2 Reinigingsmiddeltank vullen



Vul de reinigingsmiddeltank als volgt, als er bij de vloerreiniging reinigingsmiddel aan de stoom toegevoegd moet worden:

#### ⚠ WAARSCHUWING:

Gevaar voor de gezondheid van uw kinderen! Controleer steeds, vooral direct nadat u het reinigingsmiddel in de tank gedaan heeft en nog voordat u met de stoomreiniging begint, of u het reinigingsmiddel zodanig heeft opgeborgen dat het buiten bereik van kinderen blijft.

#### AANWIJZING:

Als u geen reinigingsmiddel ter beschikking heeft, laat u de reinigingsmiddeltank gewoon leeg.

1. Zet het apparaat in de ruststand door de steel recht te zetten, totdat hij ongeveer in een rechte hoek t.o.v. de basis staat, voelbaar vastklikt en het apparaat vanzelf blijft staan.
2. Houd het apparaat goed vast aan de steel.
3. Druk beide ontgrendelingstoetsen van de reinigingsmiddeltank in en neem de tank uit de console (afb. 7).
4. Draai de tankdop linksom volledig van de reinigingsmiddeltank.

#### ⚠ OPGELET:

Neem de gebruiksinstructies op de verpakking van het reinigingsmiddel in acht. Neem bij vragen contact op met de vakhandel of met de fabrikant van het reinigingsmiddel.

5. Giet 50 ml reinigingsmiddel voorzichtig en onverdund in de reinigingsmiddeltank (afb. 8).
6. Giet uitsluitend helder, koud leidingwater in tot aan de "MAX H<sub>2</sub>O"-markering (afb. 9).
7. Draai de tankdop weer volledig op de reinigingsmiddeltank.
8. Druk de reinigingsmiddeltank stevig terug in de console (afb. 7).

## 5 Stoomreinigen

### 5.1 Voordat u begint te stoomreinigen

#### **WAARSCHUWING:**

Verwondingsgevaar! Controleer apparaat en stroomkabel vóór elk gebruik. Een beschadigd apparaat mag niet worden gebruikt.

#### **OPGELET:**

Controleer vóór het begin van de reiniging of de betreffende ondergrond geschikt is voor de stoomreiniging. Neem altijd de reinigingsinstructies van de fabrikant in acht. De stoomreiniger is definitief niet geschikt voor gebruik op onverzegelde houten vloeren, zachte kunststoffen en meubels. Zelfs op verzegelde houten vloeren mag u slechts een lichte stoomstraal richten (stoomregelaar [afb. 13] in Min-stand) en niet te lang op één en dezelfde plek blijven. Koude glasoppervlakken kunnen door een warmteschok springen.

#### **OPGELET:**

Gebruik het apparaat alleen met een gevulde watertank. Hoewel het apparaat voorzien is van een oververhittingsbeveiliging, kan de levensduur van het apparaat aanzienlijk verkort worden als u het gebruikt zonder dat zich water in de tank bevindt.

#### **AANWIJZING:**

Het apparaat beschikt over een oververhittingsbeveiliging. Hij schakelt bij oververhitting (bijv. door een lege watertank) automatisch uit. Als dit gebeurt, trekt u de stekker eruit en vult u de watertank  $\triangleright$  hoofdstuk 3, „Watertank vullen“. Wacht ca. 45 minuten. Het afgekoelde apparaat kunt u dan weer gebruiken.

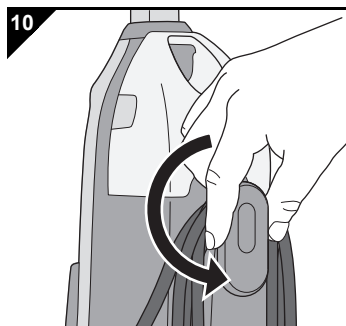
#### **AANWIJZING:**

Het is raadzaam om grof vuil van de ondergrond te stofzuigen of te vegen, voordat u een vloer gaat stoomreinigen.

#### **AANWIJZING:**

Zorg tijdens en na het werk voor goede ventilatie.

### 5.2 Stroomkabel snel afrollen



#### **WAARSCHUWING:**

Gevaar voor een elektrische schok! Rol de stroomkabel steeds compleet af. Anders bestaat het gevaar dat u de reikwijdte overschat, de stroomkabel te veel forceert en eventueel beschadigt.

1. Draai de bovenste oprolinrichting 180° linksom naar beneden (afb. 10).
2. Rol alle kabelwikkelingen af, zowel van de bovenste als van de onderste oprolinrichting.
3. Bevestig de kabel in de clip voor het bevestigen van de stroomkabel (afb. 1/24), zodat u er tijdens het gebruik van het apparaat niet overheen beweegt.

## 6 Vloeren reinigen

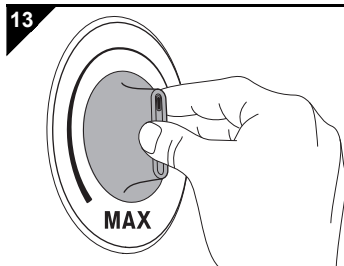
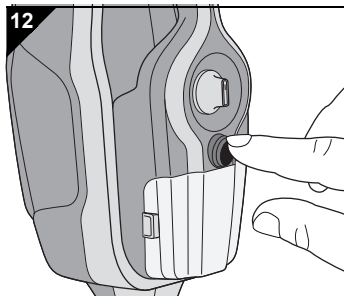
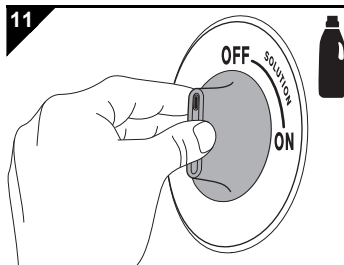
### 6.1 Inschakelen en stoomuitstoot regelen

#### ⚠ WAARSCHUWING:

Verbrandingsgevaar! Leg het apparaat nooit op zijn kant zolang het in werking is. Het is verboden om het apparaat in een horizontale positie of boven het hoofd te gebruiken.

#### ⚠ OPGELET:

Gebruik uitsluitend stopcontacten waarvan de elektrische spanning overeenkomt met de spanning die op het typeplaatje van het apparaat aangegeven is. Gebruik vanwege de hoge vermogensopname van het apparaat alleen stopcontacten met randaarde en geen verlengkabels of meervoudige contactdozen.

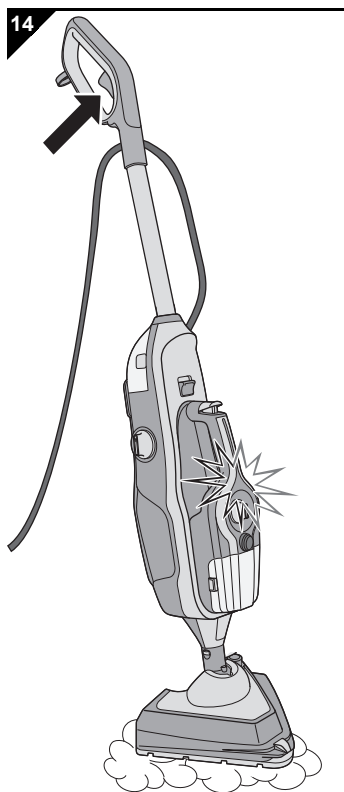


1. Controleer of de watertank gevuld is, ▷ hoofdstuk 3, „Watertank vullen“.
2. Als u bij de vloerreiniging reinigingsmiddel aan de stoom wilt toevoegen, zet de reinigingsmiddelregelaar dan op "ON" (afb. 11). Controleer of de reinigingsmiddel-tank gevuld is, ▷ hoofdstuk 4, „Als u reinigingsmiddel gebruikt“.
3. Rol de stroomkabel volledig af (▷ hoofdstuk 5.2, „Stroomkabel snel afrollen“) en bevestig de kabel in de clip voor het bevestigen van de stroomkabel (afb. 1/24).
4. Leg een schone reinigingsdoek zodanig op de vloer dat de lichte zijde naar boven wijst.
5. Plaats nu de basis exact passend op de reinigingsdoek. Nu is de doek aan het apparaat bevestigd.
6. Steek de stekker in een stopcontact met randaarde.
7. Zet de Aan-/Uit-schakelaar voor stoomuitstoot (afb. 12) in de stand "ON".
  - Het apparaat warmt nu op. Het stroomcontrolelampje ("⚡") brandt.
8. Wacht ca. 20 seconden.
  - Het lampje van de klaar-voor-gebruik indicatie ("☞") brandt.
9. Kies een stoomregelaarstand die geschikt is voor de te reinigen ondergrond (afb. 13):
  - "MIN": voor verzegelde houten vloeren en laminaat
  - Middelste stand: voor tegelvloeren en voor pvc- en vinylvloeren
  - "MAX": voor laagpolig tapijt en lopers

#### AANWIJZING:

Het is raadzaam, met de laagste stand te beginnen ("MIN") en de stoomuitstoot via de stoomregelaar naar behoefte langzaam te verhogen.

## 6 Vloeren reinigen



10. Druk op de stoomtoets (afb. 14/pijl) aan de handgreep en houd de toets net zolang ingedrukt als er stoom uit het apparaat moet komen.

11. Beweeg het apparaat voor het stoomreinigen langzaam naar voren en naar achteren. Als u reinigingsmiddel gebruikt, beweeg dan meermaals (minstens 3 keer) over iedere baan, zodat een gesloten laag reinigingsmiddel kan ontstaan.

### ⚠ WAARSCHUWING:

Gevaar voor vallen! Ga bij het reinigen van gladde vloeren en trappen/treden bijzonder voorzichtig te werk! Zorg ervoor dat bij het reinigen van gladde vloeren maar weinig stoom geproduceerd wordt, omdat er anders een dunne laag vocht op de vloer ontstaat. Minder stoom zorgt voor sneller drogen en vermindert het gevaar om uit te glijden.

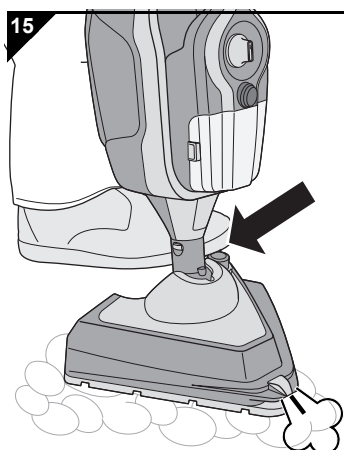
### ⚠ OPGELET:

Laat het apparaat niet op één plaats staan als het in werking is. Beweeg het apparaat voortdurend. Anders bestaat verhoogd gevaar dat de ondergrond beschadigd wordt.

### AANWIJZING:

Als het lampje van de klaar-voor-gebruik indicatie uitgaat, kunt u toch verder werken. Pas als de geproduceerde stoom niet langer volstaat, moet u de stoomtoets (afb. 1/2) loslaten en wachten tot het lampje van de klaar-voor-gebruik indicatie (afb. 1/10) weer brandt.

### 6.2 Stoomboost gebruiken



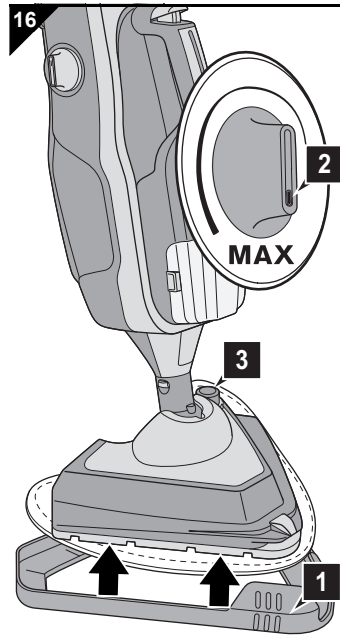
### ⚠ WAARSCHUWING:

Verbrandingsgevaar! Richt de stoom nooit op personen, dieren of planten. Richt de stoom steeds omlaag op de te reinigen ondergrond. Let er ook dan op dat lichaamsdelen nooit in de uitgestoten stoom terecht kunnen komen. Gebruik het apparaat nooit zonder schoenen te dragen.

Druk op de stoomboost-toets (afb. 15/pijl) om opgedroogd vuil m.b.v. een geconcentreerde stoomstraal los te maken. Vervolgens wordt uit het straalmondstuk vooraan op de stoomvoet geconcentreerd stoom uitgestoten (afb. 15/☼).

## 6 Vloeren reinigen

### 6.3 Tapijt oprissen



#### △ OPGELET:

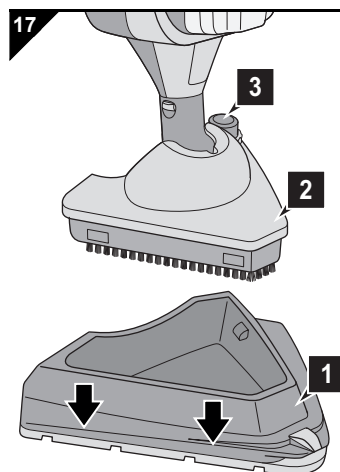
Steeds de reinigungs-aanwijzingen van de tapijfabrikant in acht nemen. Controleer vóór het begin van de reiniging of het tapijt geschikt is voor de stoomreiniging.

#### AANWIJZING:

Uw stoomreiniger dient niet voor de dieptereiniging van tapijt. Ook de toevoeging van reinigingsmiddelen kan hier niets aan veranderen. Voor de verwijdering van diepzittende vlekken raden we aan om de verontreiniging nog voor het gebruik van de stoomreiniger op te lossen met een normaal in de handel verkrijgbaar reinigingsmiddel, voor zover de betreffende ondergrond dit toelaat.

1. Leg de glijzool voor tapijt (afb. 16/1) onder de stoomvoet met de aangebrachte reinigungsdoek. Anders slaagt u er niet in om de stoomreiniger op deze ondergrond effectief heen en weer te bewegen.
2. Draai de stoomregelaar in de positie "MAX" (afb. 16/2).
3. Gebruik indien nodig de stoomboost-toets (afb. 16/3).
4. Ga te werk zoals in [▷ hoofdstuk 6.1, „Inschakelen en stoomuitstoot regelen“](#) beschreven.

### 6.4 Hardnekkig vuil verwijderen



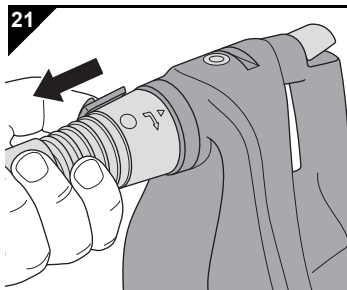
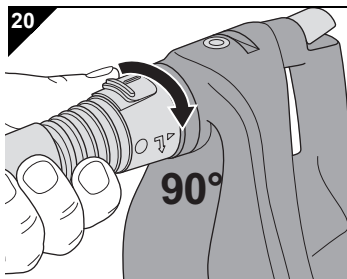
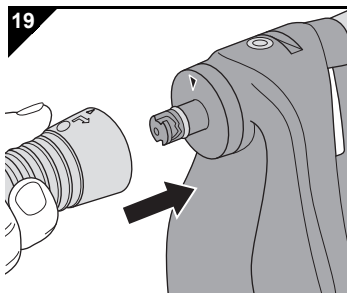
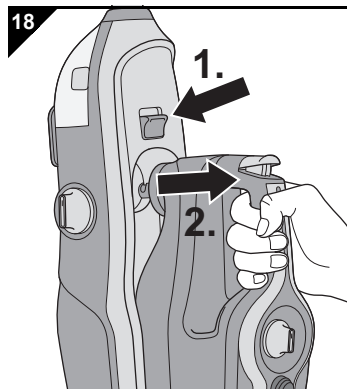
#### △ OPGELET:

Niet alle vloeren die ervoor geschikt zijn om met stoom gereinigd te worden, zijn ook bestand tegen de stevige, harde borstel van de stoomvoet. Als u niet zeker bent, informeer dan bij de fabrikant van uw vloer. Controleer dan eerst op een onopvallende plaats of de vloer deze behandeling zonder schade doorstaat.

1. Maak de stoomvoet (afb. 17/1) los van de stoom-/borstelvoet (afb. 17/2). De borstel ligt nu vrij.
2. Controleer of de reinigungsdoel tank gevuld is. Als dit niet zo is, vul de tank dan, [▷ hoofdstuk 4, „Als u reinigungsdoel gebruikt“](#).
3. Draai de stoomregelaar in de positie "MAX" (afb. 16/2).
4. Gebruik indien nodig de stoomboost-toets (afb. 17/3).
5. Ga te werk zoals in [▷ hoofdstuk 6.1, „Inschakelen en stoomuitstoot regelen“](#) beschreven.

## 7 Met de handstoomreiniger werken

### 7.1 Stoomslang monteren



1. Maak de handstoomreiniger los uit de console, als u dat nog niet heeft gedaan:

- Druk daarvoor op de ontgrendelingstoets (afb. 18/1).
- Trek de handstoomreiniger tegelijkertijd krachtig uit de console (afb. 18/2).

2. Schuif de stoomslangadapter zodanig op het aansluitstuk van het apparaat dat de kleine driehoek op de adapter tegenover de kleine driehoek op het aansluitstuk staat (afb. 19).

3. Vergrendel de stoomslang door erop te drukken en de slang tegelijkertijd 90° in de richting van de pijl te draaien (afb. 20).

#### **WAARSCHUWING:**

Verbrandingsgevaar! De punt van de stoomslang wordt tijdens het gebruik heel heet. Gebruik het apparaat nooit zonder dat u andere opzetstukken op de stoomslang gezet heeft.

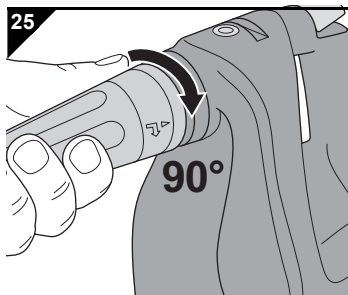
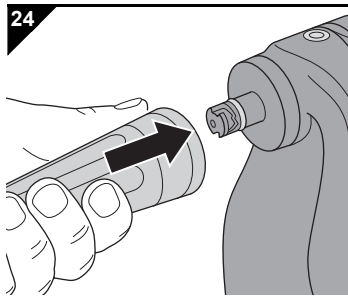
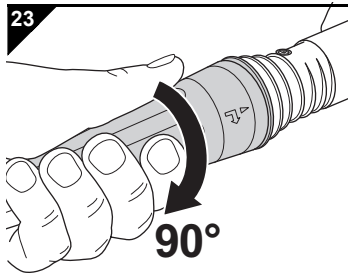
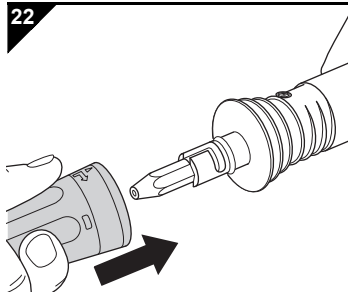
#### **AANWIJZING:**

Door op de stoomslang te drukken en de slang tegelijkertijd in de tegenovergestelde richting te draaien, kunt u deze weer losmaken (afb. 21).

4. Monteer nu het puntstraalmondstuk op de stoomslang (▷ hoofdstuk 7.2, „Puntstraalmondstuk monteren“).

## 7 Met de handstoomreiniger werken

### 7.2 Puntstraalmondstuk monteren



U kunt het puntstraalmondstuk gebruiken om moeilijk toegankelijke plaatsen, zoals voegen, jaloezieën, wc's, armaturen enz. doelgericht en krachtig met stoom te reinigen.

#### AANWIJZING:

Voor een grotere reikwijdte is het raadzaam om het puntstraalmondstuk op het aansluitstuk van de stoomslang te plaatsen (afb. 22 en afb. 23).

Als u de handstoomreiniger daarentegen liever met één hand wilt bedienen, is het raadzaam om het puntstraalmondstuk direct op het aansluitstuk van het apparaat te plaatsen (afb. 24 en afb. 25).

1. Desgewenst monteert u de stoomslang zoals beschreven, [▷ hoofdstuk 7.1, „Stoomslang monteren“](#).
2. Schuif het puntstraalmondstuk nu in het aansluitstuk van de stoomslang (afb. 22) of van het apparaat (afb. 24).
3. Vergrendel het puntstraalmondstuk door erop te drukken en het tegelijkertijd 90° in de richting van de pijl te draaien (afb. 23, afb. 25).

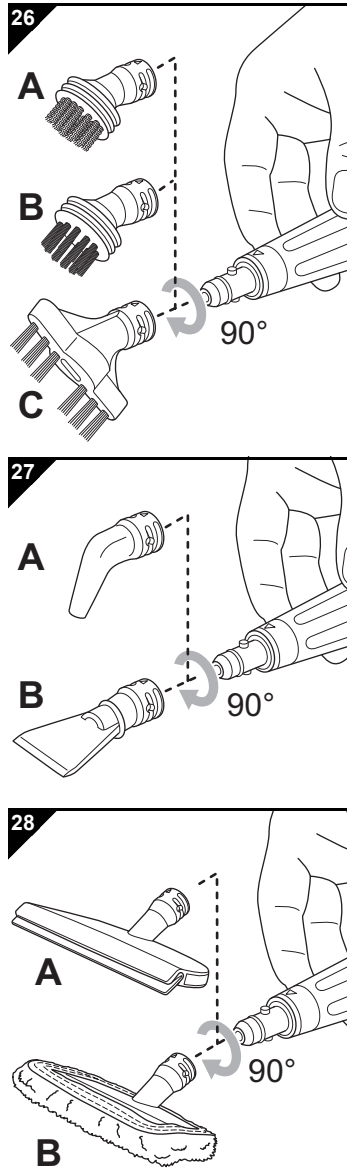
#### AANWIJZING:

Door op het puntstraalmondstuk te drukken en het tegelijkertijd in de tegenovergestelde richting te draaien, kunt u het mondstuk weer losmaken.



## 7 Met de handstoomreiniger werken

### 7.3 Speciale mondstukken gebruiken



#### AANWIJZING:

Alle speciale mondstukken kunnen uitsluitend op het van tevoren gemonteerde puntstraalmondstuk bevestigd worden. Alle speciale mondstukken worden op dezelfde manier aangebracht.

1. Bevestig het puntstraalmondstuk zoals beschreven,  $\triangleright$  hoofdstuk 7.2, „Puntstraalmondstuk monteren“.
2. Als de reinigende werking van de stoomstraal alleen niet geschikt is voor de soort reiniging die u wilt uitvoeren, kies dan een speciaal mondstuk:

■ De draadborstel (afb. 26/A) dient ertoe om bijzonder hardnekkige verontreinigingen van volkomen ongevoelige oppervlakken te verwijderen.

■ De kunststofborstels (afb. 26/B, grote en kleine) dient ertoe om sterke verontreinigingen van krasbestendige oppervlakken te verwijderen.

■ De voegenborstel (afb. 26/C) is optimaal om verontreinigingen uit voegen en gleuven te verwijderen.

■ Het jet-mondstuk (afb. 27/A) is aan te bevelen als de stoomstraal, net als bij het puntstraalmondstuk, heel geconcentreerd moet zijn.

■ Het spatelopzetstuk (afb. 27/B) dient ertoe om verontreinigingen van krasbestendige, gladde oppervlakken te schrappen.

■ Het 2in1 combiopzetstuk (afb. 28/A) dient ertoe om de stoom van oppervlakken te verwijderen die van tevoren met stoom werden gereinigd. Neem hierbij de aanwijzingen in  $\triangleright$  hoofdstuk 7.4, „Glasoppervlakken met stoom reinigen“ in acht.

■ Het 2in1-combiopzetstuk (afb. 28/B) met katoenen overtrek dient ertoe kussens en kleding op te frissen. Neem hierbij de aanwijzingen in  $\triangleright$  hoofdstuk 7.5, „Kussens en kleding opfrissen“ in acht.

3. Schuif het betreffende speciale mondstuk op het puntstraalmondstuk.

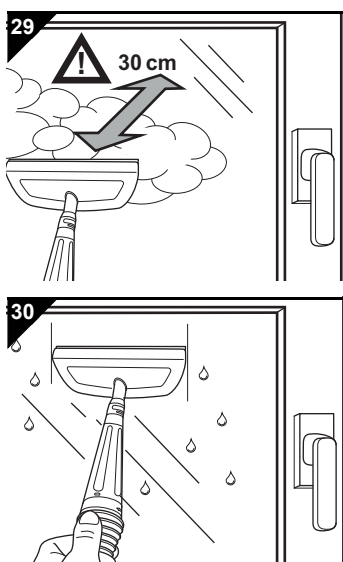
4. Vergrendel het betreffende speciale mondstuk door het 90° in de richting van de pijl te draaien.

#### AANWIJZING:

Door het speciale mondstuk in de tegenovergestelde richting te draaien, kunt u het weer losmaken.

## 7 Met de handstoomreiniger werken

### 7.4 Glasoppervlakken met stoom reinigen

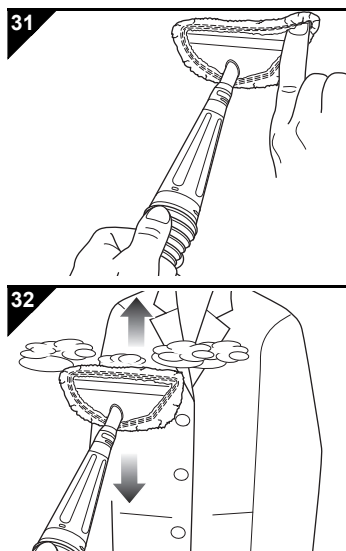


#### ⚠ OPGELET:

Koude glasoppervlakken kunnen door een warmteschok springen. Maak glasoppervlakken van tevoren warm. Werk op koude dagen niet aan ramen of ruiten!

1. Maak een te reinigen glasoppervlak van tevoren warm, door er vanaf een afstand van ca. 30 cm stoom op te spuiten (afb. 29).
2. Verminder de afstand na enige tijd tot ca. 20 cm en voorzie het glasoppervlak gelijkmatig van stoom.
3. Beëindig de toevoer van stoom door de stoomtoets los te laten.
4. Maak het glasoppervlak schoon door de trekker van het 2in1-combiopzetsstuk baan voor baan van boven naar beneden te bewegen (afb. 30).
5. Veeg de trekker en de onderkant van de glasplaat na elke baan droog.

### 7.5 Kussens en kleding oprissen



#### ⚠ WAARSCHUWING:

Verbrandingsgevaar! Richt de stoomstraal nooit op kledingstukken die nog door personen of dieren gedragen worden!

#### ⚠ OPGELET:

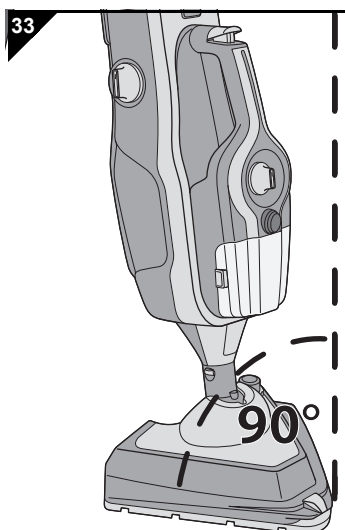
Controleer voordat u kleding of kussens gaat oprissen, of het materiaal en de kleur ervan bestand is tegen stoomreiniging. Neem hierbij de reinigingsinstructies van de fabrikant in acht.

#### AANWIJZING:

Wij adviseren om voor het oprissen van kussens en kleding steeds het katoenen overtrek om de stoomreiniger te doen (afb. 31), omdat er dan minder condensdruppeltjes ontstaan, die een nadelige invloed op het werkresultaat hebben.

## 8 Na het gebruik

### 8.1 Apparaat in de ruststand zetten

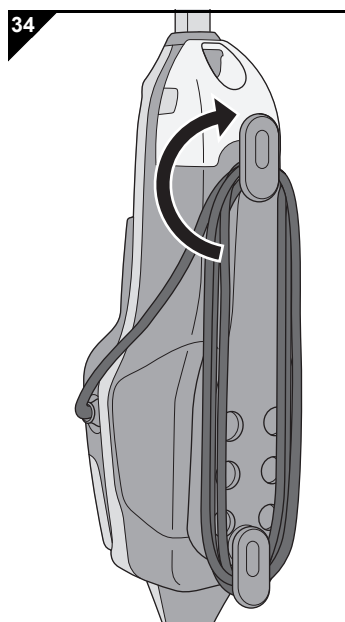


#### **⚠ WAARSCHUWING:**

Verwondingsgevaar! Om risico's te vermijden, dient u aan het einde van het reinigingsproces de volgende volgorde aan te houden:

1. Aan-/Uit-schakelaar voor stoomuitstoot uitschakelen (stand "OFF").
  2. Stekker eruit trekken.
  3. Stoomreserve compleet verbruiken.
  4. Apparaat in de ruststand zetten.
  5. Apparaat 5 minuten laten afkoelen.
  6. Stroomkabel oprollen.
  7. Reinigingsdoek verwijderen.
  8. Reinigingsdoek drogen of indien nodig wassen.
1. Zet het apparaat in de ruststand door de steel recht te zetten, totdat hij ongeveer in een rechte hoek t.o.v. de basis staat (afb. 33), voelbaar vastklikt en het apparaat vanzelf blijft staan.
  2. Rol de stroomkabel op, > hoofdstuk 8.2, „Stroomkabel oprollen“.

### 8.2 Stroomkabel oprollen



#### **⚠ WAARSCHUWING:**

Gevaar voor struikelen! Rol de stroomkabel direct nadat u klaar bent met reinigen op. Anders kan er iemand over de kabel struikelen.

1. Als dit nog niet is gebeurd, draait u de bovenste oprolinrichting 180° rechtsom tot aan de aanslag.
2. Rol de stroomkabel nu zoals afgebeeld om de onderste en de bovenste oprolinrichting (afb. 34).
3. Verwijder daarna de reinigingsdoek en laat de doek drogen of was hem indien nodig, > hoofdstuk 8.3, „Reinigingsdoeken onderhouden“.

## 8 Na het gebruik

### 8.3 Reinigingsdoeken onderhouden

#### **WAARSCHUWING:**

Verbrandingsgevaar! Het apparaat loopt na. Zelfs als u de stekker uit het stopcontact heeft getrokken, bevindt zich nog een tijdje hete stoom in het apparaat.






#### **OPGELET:**

Neem direct nadat het apparaat is afgekoeld de reinigingsdoek van de stoomvoet af. Er kunnen zich anders kiemen en schimmels vormen.

#### **OPGELET:**

Was de gebruikte reinigingsdoek het beste elke keer nadat u een reiniging uitgevoerd heeft. Neem hierbij de volgende onderhoudsaanwijzingen in acht.

Onderhoud de reinigingsdoeken als volgt:

-  ■ Normaal wassen bij max. 60 graden.
-  ■ Niet bleken.
-  ■ Niet in de droger doen.
-  ■ Niet strijken.
-  ■ Niet chemisch reinigen.

### 8.4 Behuizing reinigen

#### **WAARSCHUWING:**

Verwondingsgevaar! Voordat u het apparaat reinigt, schakelt u het uit en trekt u de stekker uit het stopcontact, > hoofdstuk 8, „Na het gebruik“.

#### **OPGELET:**

Gebruik geen reinigingsmiddelen, schurende middelen of alcohol, aangezien deze de behuizing kunnen beschadigen.

- Reinig de behuizing uitsluitend met een licht vochtige doek.

### 8.5 Apparaat opbergen

#### **OPGELET:**

Berg het apparaat nooit met een vochtige reinigingsdoek op. Anders kan de ondergrond beschadigd raken.

- Berg het apparaat steeds uit de buurt van warmte- en vochtbronnen en buiten bereik van kinderen op. Zorg er bovendien voor dat het apparaat nooit aan kou of zelfs vorst kan blootstaan.
- Voordat u het apparaat voor lange tijd opbergt, maakt u de tanks leeg en laat u ze volledig opdrogen.

## 9 Problemen verhelpen

### 9.1 Voordat u het apparaat opstuurt

Voordat u contact opneemt met de verantwoordelijke Dirt Devil-dealer, -servicepartner of de vakhandel, kunt u aan de hand van de volgende tabel controleren of u het probleem zelf kunt verhelpen.



#### **WAARSCHUWING:**

Verwondingsgevaar! Gebruik nooit een defect apparaat! Voordat u problemen gaat opsporen, schakelt u het apparaat uit, zet u het in de ruststand en trekt u de stekker uit het stopcontact, *▷ hoofdstuk 8, „Na het gebruik“*.

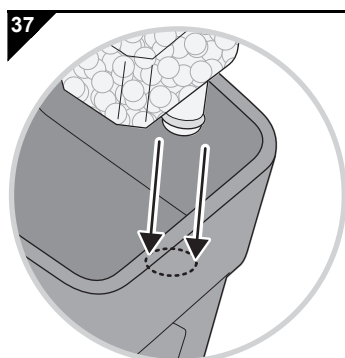
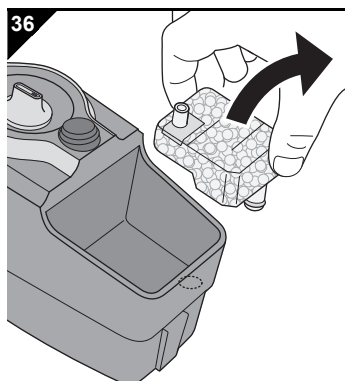
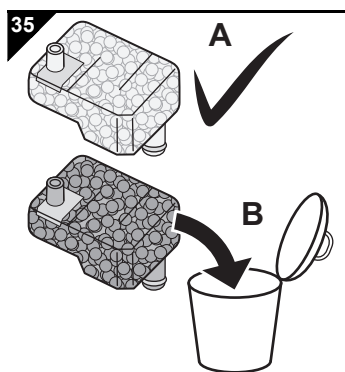
| Probleem  | Mogelijke oorzaak   | Oplossing  |
|---|---|--|
| Apparaat is niet bedrijfsklaar of stopt plotseling met het produceren van stoom.          | Watertank is niet correct gemonteerd.   | Monteer de watertank opnieuw, <i>▷ hoofdstuk 3, „Watertank vullen“</i> .   |
|   | Watertank is leeg.<br>De oververhittingsbeveiliging werd geactiveerd, omdat de watertank leeg is. | <ol style="list-style-type: none"> <li>1. Schakel het apparaat uit, <i>▷ hoofdstuk 8, „Na het gebruik“</i>.</li> <li>2. Vul de watertank, <i>▷ hoofdstuk 3, „Watertank vullen“</i>.</li> <li>3. Als de oververhittingsbeveiliging geactiveerd is, wacht dan ca. 45 minuten, voordat u het apparaat weer aansluit.</li> </ol> |
| Pomp van het apparaat werkt hoorbaar, maar het apparaat produceert geen stoom.            | Waterfilterelement is te droog.   | <ol style="list-style-type: none"> <li>1. Verwijder het waterfilterelement.</li> <li>2. Leg het een paar minuten in water.</li> <li>3. Plaats het waterfilterelement dan weer terug, <i>▷ hoofdstuk 9.2, „Waterfilterelement controleren/vervangen“</i>.</li> </ol>  |
|   | Lucht in de pomp.   | <ol style="list-style-type: none"> <li>1. Verwijder het waterfilterelement.</li> <li>2. Druk op de stoomtoets en laat het apparaat een paar seconden lopen.</li> <li>3. Plaats het waterfilterelement dan weer terug, <i>▷ hoofdstuk 9.2, „Waterfilterelement controleren/vervangen“</i>.</li> </ol>                         |
| Reinigingsresultaat is niet naar tevredenheid, hoewel het apparaat optimaal functioneert. | De vloer werd niet zoals aanbevolen vooraf door stofzuigen of vegen gereinigd.                    | Zorg ervoor dat de vloer voor elke reiniging met de stoomreiniger van losse vuildeeltjes ontdaan wordt.  |
|   | Vuil is hardnekkig.   | Gebruik de borstel-/stoomvoet met borstel, <i>▷ hoofdstuk 6.4, „Hardnekkig vuil verwijderen“</i> .   |
|   | Reinigingsdoek is vuil.   | <ol style="list-style-type: none"> <li>1. Schakel het apparaat uit, <i>▷ hoofdstuk 8, „Na het gebruik“</i>.</li> <li>2. Wacht ca. 5 minuten. Nu kunt u de afgekoelde reinigingsdoek verwijderen en door een nieuwe doek vervangen, <i>▷ hoofdstuk 9.2, „Waterfilterelement controleren/vervangen“</i>.</li> </ol>            |
|   | Waterfilterelement is verbruikt.  | Vervang het waterfilterelement, <i>▷ hoofdstuk 9.2, „Waterfilterelement controleren/vervangen“</i> .   |

## 9 Problemen verhelpen

### AANWIJZING:

Als u het probleem met behulp van bovenstaande tabel niet kunt verhelpen, neem dan contact op met de klantenservice (▷ pagina 203, „International Service“).

### 9.2 Waterfilterelement controleren/vervangen



In het leidingwater van een huishouden bevinden zich steeds kleine hoeveelheden kalk. Om deze reden hebben we een waterfilterelement ingebouwd, waarin de kalkdeeltjes afgescheiden worden voordat het water door het apparaat loopt.

■ Controleer het waterfilterelement (afb. 35) elke keer als u de watertank vult, ▷ hoofdstuk 3, „Watertank vullen“.

■ Het filtermedium dat zich in het element bevindt, is bij de levering heel licht van kleur (afb. 35/A). Als u bij de controle vaststelt dat het filtermedium in het element sterk verkleurd is in vergelijking met de toestand bij de levering (afb. 35/B) of dat er zelfs minder stoom uittreedt, vervang het filterelement dan zoals hierna beschreven:

1. Schakel het apparaat uit, zet het in de ruststand en trek de stekker uit het stopcontact, ▷ hoofdstuk 8, „Na het gebruik“.
2. Verwijder de watertank, ▷ hoofdstuk 3, „Watertank vullen“.
3. Controleer de kleur van het filterelement. Als het binnenste van het filterelement in vergelijking met de toestand bij levering sterk verkleurd is (afb. 35/B), moet het filterelement vervangen worden.
4. Als het waterfilterelement vervangen moet worden, trekt u het krachtig naar boven toe uit de console (afb. 36).
5. Vervang het waterfilterelement vervolgens door een nieuw element (bestelnummer: ▷ hoofdstuk 9.2, „Waterfilterelement controleren/vervangen“).

### AANWIJZING:

Het vuile waterfilterelement kunt u samen met het gewone huisvuil verwijderen.

6. Druk het nieuwe filterelement stevig terug in de console (afb. 37).
7. Plaats de watertank weer terug, ▷ hoofdstuk 3, „Watertank vullen“.
8. Controleer of de tank goed en stevig vastzit.

## 9 Problemen verhelpen

### 9.3 Lijst van toebehoren en reserveonderdelen

| Artikelnr. | Inhoud   |
|------------|--|
| 0302001    | Waterfilterelement   |
| 0301002    | Reinigingsdoekenset<br>(bevat 2 microvezel-reinigingsdoeken) |
| 0301003    | Franjedoekenset<br>(bevat 2 microvezel-franjedoeken)         |
| 0301004    | Glijzool voor tapijt   |
| 0302005    | 2in1-combiopzetstuk plus katoenen overtrek                   |
| 0302006    | Borstelset 6-delig   |

### 9.4 Verkooppunten

Toebehoren en reserveonderdelen zijn verkrijgbaar:

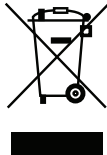
▷ pagina 203, „International Service“

### 9.5 Bij een defect apparaat

Gebruik dit apparaat nooit als het defect is of als de stroomkabel defect is. Als de stroomkabel van dit apparaat beschadigd is, moet deze door de fabrikant of de klantenservice van de fabrikant of door iemand met dezelfde competentie worden vervangen, om gevaren te voorkomen.

Geef een defect apparaat of een apparaat met een defecte stroomkabel voor reparatie aan een vakhandelaar of aan de Dirt Devil-klantenservice, ▷ pagina 203, „International Service“.

### 9.6 Verwijdering



Verwijder het apparaat volgens de in uw land geldende milieubeschermingsvoorschriften. Elektrisch afval mag niet samen met huishoudelijk afval worden verwijderd. Maak daarom gebruik van de plaatselijke inzamelpunten om oude apparaten in te leveren.

Het waterfilterelement is vervaardigd van milieuvriendelijk materiaal en kan met het huisvuil worden meegegeven.

### 9.7 Garantie

Voor zover u het apparaat als consument binnen de Europese Unie heeft gekocht, geldt als minimale standaard voor fabrieksgarantie de desbetreffende omzetting van EU-richtlijn 1999/44/EG in nationaal recht.

## Vista de conjunto

### ¡Muchas gracias!

Le agradecemos la compra del limpiador universal a vapor Aquaclean y la confianza depositada en nosotros.

### Alcance del suministro (Fig. 1)

- |  |  |
|--|--|
| <b>1</b> Empuñadura  | <b>16</b> Pedestal de vapor                                    |
| <b>2</b> Pulsador de vapor de la mopa de vapor                 | <b>17</b> Pulsador de vapor concentrado                        |
| <b>3</b> Regulador de jabón ("SOLUTION")                       | <b>18</b> Cable eléctrico con clavija                          |
| <b>4</b> Pulsador de desbloqueo de la base                     | <b>19</b> Dispositivo de recogida                              |
| <b>5</b> Tobera de aspersión para vapor concentrado            | <b>20</b> Compartimentos para accesorios                       |
| <b>6</b> Pedestal de vapor/base de cepillo                     | <b>21</b> Depósito de jabón                                    |
| <b>7</b> Depósito de agua                                      | <b>22</b> Pulsador de desbloqueo del mango                     |
| <b>8</b> Interruptor ON/OFF para salida de vapor               | <b>23</b> Mango  |
| <b>9</b> Regulador de vapor ("STEAM")                          | <b>24</b> Clip de sujeción del cable eléctrico                 |
| - Posición <b>Mín</b> :  | <b>25</b> Soporte de accesorio para tobera inyectora puntual   |
| Salida de vapor para suelos de madera sellados                 | <b>26</b> Bolsa de almacenamiento                              |
| - Posición <b>central</b> :                                    | <b>27</b> Boquilla de vapor en la manguera de vapor            |
| Salida de vapor para suelos de PVC o azulejos                  | <b>28</b> Cepillo de plástico grande                           |
| - Posición <b>Máx</b> :  | <b>29</b> Cepillo de plástico pequeño                          |
| Salida de vapor para alfombras y moquetas                      | <b>30</b> Tobera inyectora puntual                             |
| <b>10</b> LED:   | <b>31</b> Paño de algodón para el accesorio combinado 2 en 1   |
| - Piloto de control de corriente ("⚡")                         | <b>32</b> Accesorio combinado 2 en 1                           |
| - Piloto de disponibilidad de vapor ("☁")                      | <b>33</b> Manguera de vapor                                    |
| <b>11</b> Limpiador de vapor manual extraíble                  | <b>34</b> Adaptador para la manguera de vapor                  |
| <b>12</b> Pulsador de vapor del limpiador de vapor manual      | <b>35</b> Cepillo para ranuras                                 |
| <b>13</b> Pulsador de desbloqueo del limpiador de vapor manual | <b>36</b> Tobera de chorro                                     |
| <b>14</b> Plantilla deslizante para alfombras                  | <b>37</b> Accesorio espátula                                   |
| <b>15</b> Paño de limpieza de microfibras                      | <b>38</b> Cepillo de alambre                                   |
| - 2 unidades (90 % poliéster, 10 % poliamida)                  |  |
|  | <b>No representado/cubierto:</b>                               |
|  | - Cartucho filtrante de agua (debajo del depósito de agua (7)) |
|  | - Manual de instrucciones                                      |



# Índice

|          |   |            |
|----------|---|------------|
| <b>1</b> | <b>Indicaciones de seguridad .....</b>                    | <b>119</b> |
| 1.1      | Sobre el manual de instrucciones .....                    | 119        |
| 1.2      | Sobre determinados grupos de personas .....               | 120        |
| 1.3      | Sobre vapor caliente y piezas calientes del aparato ..... | 121        |
| 1.4      | Sobre la alimentación de corriente .....                  | 122        |
| 1.5      | En caso de uso de jabón .....                             | 124        |
| 1.6      | Sobre el uso adecuado .....                               | 125        |
| <b>2</b> | <b>Montar .....</b>                                       | <b>127</b> |
| 2.1      | Desembalar .....  | 127        |
| 2.2      | Montar .....  | 127        |
| <b>3</b> | <b>Llenar el depósito de agua .....</b>                   | <b>128</b> |
| <b>4</b> | <b>En caso de uso de jabón .....</b>                      | <b>129</b> |
| 4.1      | Seleccionar el jabón .....                                | 129        |
| 4.2      | Llenar el depósito de jabón .....                         | 130        |
| <b>5</b> | <b>Limpiar a vapor .....</b>                              | <b>131</b> |
| 5.1      | Antes de comenzar la limpieza a vapor .....               | 131        |
| 5.2      | Enrollar el cable eléctrico rápidamente .....             | 131        |
| <b>6</b> | <b>Limpiar suelos .....</b>                               | <b>132</b> |
| 6.1      | Conectar y regular la salida de vapor .....               | 132        |
| 6.2      | Utilizar el vapor concentrado .....                       | 133        |
| 6.3      | Refrescar moquetas y alfombras .....                      | 134        |
| 6.4      | Eliminar suciedad difícil .....                           | 134        |
| <b>7</b> | <b>Trabajar con el limpiador a vapor manual .....</b>     | <b>135</b> |
| 7.1      | Montar la manguera de vapor .....                         | 135        |
| 7.2      | Montar la tobera inyectora puntual .....                  | 136        |
| 7.3      | Utilizar toberas especiales .....                         | 137        |
| 7.4      | Limpiar superficies de vidrio a vapor .....               | 138        |
| 7.5      | Refrescar tapicerías y ropa .....                         | 138        |

## Índice

|   |            |
|---|------------|
| <b>8 Después del uso .....</b>                                  | <b>139</b> |
| 8.1 Poner el aparato en posición de marcha en vacío .....       | 139        |
| 8.2 Enrollar el cable eléctrico .....                           | 139        |
| 8.3 Cuidado de los paños de limpieza.....                       | 140        |
| 8.4 Limpiar la carcasa .....                                    | 140        |
| 8.5 Guardar el aparato .....                                    | 140        |
| <b>9 Solución de problemas .....</b>                            | <b>141</b> |
| 9.1 Antes de enviar el aparato.....                             | 141        |
| 9.2 Controlar y/o reemplazar el cartucho filtrante de agua..... | 142        |
| 9.3 Lista de accesorios y de piezas de recambio.....            | 143        |
| 9.4 Distribuidores.....   | 143        |
| 9.5 En caso de aparato defectuoso.....                          | 143        |
| 9.6 Eliminación .....   | 143        |
| 9.7 Garantía.....   | 143        |

## Datos técnicos

|   |  |
|---|--|
| Tipo de aparato                                   | : 2in1 mopa de vapor y limpiador de vapor manual           |
| Nombre de modelo                                  | : 2in1 mopa de vapor y limpiador de vapor manual Aquaclean |
| Número de modelo                                  | : DD302-0  |
| Tensión   | : 220-240 V~, 50/60 Hz                                     |
| Potencia  | : 1400-1600 W  |
| tiempo máx. de operación<br>por carga de depósito | : aprox. 30 minutos<br>(según utilización de vapor)        |
| Disponibilidad de vapor                           | : después de unos 20 segundos                              |
| Depósito de agua                                  | : aprox. 280 ml  |
| Depósito de jabón                                 | : aprox. 150 ml  |
| Longitud del cable eléctrico                      | : aprox. 8 m   |
| Peso (sin accesorios y con<br>depósitos vacíos)   | : aprox. 3,5 kg  |



Nos reservamos el derecho a realizar cambios técnicos y de diseño en el marco de la mejora permanente de nuestros productos. © Royal Appliance International GmbH

# 1 Indicaciones de seguridad

## 1.1 Sobre el manual de instrucciones



La inobservancia de este manual puede ser origen de lesiones o de daños en el aparato. No asumimos ningún tipo de responsabilidad por los daños causados debido a la inobservancia de este manual de instrucciones.

- Lea este manual de instrucciones por completo antes de utilizar el aparato.
- Guarde bien las instrucciones.
- En caso de que ceda este aparato a un tercero, entréguele también el manual de instrucciones.

Las advertencias importantes para su seguridad están marcadas de forma especial. Es imprescindible tener en cuenta estas advertencias para evitar accidentes y daños en el aparato:



### **AVISO:**

Advierte sobre peligros para su salud y muestra posibles riesgos de lesión.



### **ATENCIÓN:**

Indica la posibilidad de que el aparato u otros objetos corran peligro.

### **ADVERTENCIA:**

Destaca consejos e informaciones.



# 1 Indicaciones de seguridad

## 1.2 Sobre determinados grupos de personas



Este aparato puede ser utilizado por personas con capacidades físicas, sensoriales o psíquicas limitadas o con falta de experiencia y conocimiento siempre que estén supervisadas o se les haya proporcionado instrucciones detalladas sobre el uso seguro del aparato y comprendan los riesgos vinculados a él.

- Los niños no deben jugar con el aparato.
- No está permitido que los niños lleven a cabo la limpieza o el mantenimiento del aparato sin supervisión.
- Mantenga el aparato alejado de los niños si está enchufado o se está enfriando.
- El material de embalaje no debe ser utilizado para jugar. Existe peligro de asfixia.
- Si, además de vapor de agua, usa jabones, guárdelos en un lugar que sea inaccesible para los niños. ¡Peligro de intoxicación en caso de ingestión!
- Personas con discapacidad sensorial, especialmente con sensibilidad reducida a diferencias de temperaturas, deben ser mucho más cuidadosas al usar este aparato.

## 1 Indicaciones de seguridad

### 1.3 Sobre vapor caliente y piezas calientes del aparato



#### **ADVERTENCIA – Peligro de escaldadura**

Jamás dirija el vapor hacia personas, animales o plantas. Dirija el vapor siempre hacia abajo sobre la superficie que va a limpiar.

■ También en este caso preste atención a que en ningún momento partes del cuerpo puedan encontrarse debajo de la salida de vapor. No utilice el aparato jamás sin calzado. Existe peligro de escaldaduras.

■ Nunca deje el aparato a un lado estando éste en marcha. Jamás use el aparato en posición horizontal y de ninguna manera sobre la cabeza. No deje el aparato sin supervisión mientras esté enchufado a la caja de enchufe. No deje el aparato funcionando sin supervisión. Existe peligro de escaldaduras.

■ No dirija el vapor hacia aparatos eléctricos, dispositivos que contengan componentes eléctricos, cajas de enchufe, cables, etc. o al interior de hornos. Preste especial atención a cajas de enchufe empotradas en el suelo y similares. Existe riesgo de recibir una descarga eléctrica.

■ No utilice el aparato para limpiar recipientes a presión u otros recipientes cuyo contenido le sea desconocido. Existe riesgo de estallido o explosión.

■ Preste atención a no limpiar un mismo punto durante demasiado tiempo. De lo contrario, la superficie podría resultar dañada.

■ Garantice siempre suficiente ventilación durante el uso.

## 1 Indicaciones de seguridad



### **CUIDADO – Superficie caliente**

Deje enfriar primero las piezas calientes del aparato y de los accesorios, sobre todo el paño de limpieza usado, antes de tocarlas. Transporte el aparato siempre por el asa.

### 1.4 Sobre la alimentación de corriente



El aparato funciona con corriente eléctrica; por tanto, existe en general peligro de descarga eléctrica. Por esta razón, tenga en cuenta lo siguiente:

- Nunca deje el aparato a un lado. No utilice la mopa de vapor orientada al aire. ¡De lo contrario puede penetrar líquido en el motor y provocar un cortocircuito!
- Mantenga el vapor alejado del cable eléctrico. Por lo general, los cables eléctricos no deben llegar a tener contacto con calor y humedad. De lo contrario, existe peligro de que el cable eléctrico quede dañado, lo cual puede llevar a descargas eléctricas.
- Retire siempre la clavija de la caja de enchufe tirando directamente de la primera. Jamás tire directamente del cable eléctrico. Jamás transporte el aparato por el cable eléctrico. Podría resultar dañado.
- Desenrolle el cable eléctrico por completo antes de usar el aparato. Procure que el cable eléctrico no se doble ni quede enganchado y evite pasar por encima de él o que entre en contacto con fuentes de calor.

## 1 Indicaciones de seguridad

- Jamás sumerja el aparato en agua u otros líquidos y manténgalo alejado de la lluvia y de la humedad. Jamás toque la clavija con las manos mojadas.
- Emplee el aparato únicamente si la tensión eléctrica indicada en la placa de características se corresponde con la tensión de su caja de enchufe. Una tensión equivocada puede destruir el aparato.
- Conecte el aparato exclusivamente a cajas de enchufe con toma de tierra.
- A ser posible, no use cables de prolongación. Si no hubiese alternativa, utilice sólo cables de prolongación simples (sin cajas de enchufes múltiples), protegidos contra chorros de agua, con certificación GS, que estén diseñados para la toma de la potencia necesaria del aparato.
- Antes de usar el cable eléctrico, controle que no esté dañado.
- El aparato no puede utilizarse si se ha caído, si está visiblemente dañado o si es inestanco.
- Desconecte la clavija de la caja de enchufe una vez finalizado el uso. Retire la clavija de red de la caja de enchufe antes de realizar trabajos de limpieza o mantenimiento en el aparato.

ES

## 1 Indicaciones de seguridad

### 1.5 En caso de uso de jabón



El jabón es perjudicial para la salud. Manténgalo alejado de los ojos y las mucosas. Viértalo con cuidado en el depósito de jabón.

■ Enjuague los ojos o las mucosas a conciencia con agua si han entrado en contacto con el jabón. En caso de ingestión de jabón, acuda a un médico.

■ El jabón contiene sustancias aromáticas y puede provocar reacciones alérgicas.

■ Guarde los jabones de modo inaccesible para los niños. ¡Peligro de intoxicación en caso de ingestión!

■ No limpie las superficies previstas para el contacto con alimentos ni con la mopa de vapor ni con el jabón.

■ Utilice el jabón con la dosificación adecuada. Observe las instrucciones de uso del envase del jabón.



■ Utilice exclusivamente jabones que no sean inflamables ni explosivos. ¡De lo contrario existirá peligro de incendio y explosión!

■ El jabón utilizado debe ser adecuado explícitamente para el uso en un limpiador de vapor. No utilice jamás limpiadores que contengan alcohol o disolventes (diluyente, gasolina, acetona), limpiadores fuertemente ácidos o básicos, cualquier otro limpiador agresivo, ni ceras, pulimentos o productos abrasivos.

■ En caso de dudas, contacte con el comercio especializado o con el fabricante del jabón. Si no está seguro, no utilice jabón y limpie tan solo con vapor de agua.



# 1 Indicaciones de seguridad

## 1.6 Sobre el uso adecuado



El aparato está destinado sólo al uso doméstico. No es adecuado para un uso comercial.

■ Utilice el limpiador a vapor exclusivamente en el hogar para la limpieza de superficies con suciedad normal, que toleren la alta temperatura, la presión y la humedad de vapor caliente. Observe siempre las indicaciones de limpieza de los fabricantes.

■ Si utiliza el pedestal de vapor o la base del cepillo con una corona, por ejemplo para retirar suciedad difícil, el suelo o la superficie debe ser, además, resistente a los arañazos.

■ Con la plantilla deslizante para alfombras montada puede emplear el limpiador de vapor también para refrescar alfombras de pelo corto, alfombrillas, etc.

■ Con un uso prudente y una cierta experiencia, el limpiador a vapor puede utilizarse también para refrescar tapicerías, cortinas, ropa etc. Sin embargo, para esto es indispensable que los materiales y colores sean aptos para la limpieza a vapor (alrededor de 110°C). Observe las indicaciones de limpieza de los fabricantes.

**Cualquier otra utilización se considera como inadecuada y está prohibida.**



# 1 Indicaciones de seguridad

## Queda especialmente prohibido lo siguiente:

### ■ La limpieza de:

- Personas, animales o plantas, así como prendas de ropa que se lleven aún puestas.
- Superficies que estén sucias con sustancias peligrosas para la salud. El vapor caliente puede disolver estas sustancias y liberarlas al aire.
- Cuero, muebles, paredes, cristales, suelos de madera o parqué sin sellar, lacados, aceitados o encerados, superficies de material sintético blando o brillante, así como textil acrílico, de dralón, de terciopelo o de lino. Podrían dañarse.

### ■ El uso:

- Cerca de sustancias explosivas o inflamables, recipientes a presión o recipientes cuyo contenido le sea desconocido.
- Como humectador o calefacción.
- En estado no completamente montado o con accesorios no mencionados en este manual.
- Sobre superficies previstas para el contacto con alimentos. Sin los depósitos montados o con el depósito de agua vacío. En posición por encima de la cabeza.
- Sin paño de limpieza limpio.
- Al aire libre.

■ El llenado del depósito de agua con líquidos distintos al agua fría. Los aditivos agregados al depósito de agua, como p. ej. jabones, merman la seguridad del aparato durante su uso.

■ El llenado del depósito de jabón con líquidos que no sean jabón suave. Todo producto distinto merma la seguridad del aparato durante su uso.

## 2 Montar

### 2.1 Desembalar

1. Desembale el aparato y todos los accesorios.
2. Compruebe que el contenido está completo e intacto. Información sobre el alcance del suministro ▷ *Página 116, "Vista de conjunto"*.

#### **△ ATENCIÓN:**

Envíe el aparato siempre en su embalaje original para que no resulte dañado. Para ello guarde el embalaje. Elimine el material de embalaje que ya no haga falta según las normas vigentes en su país.

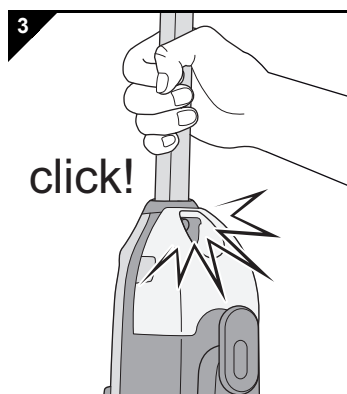
#### **ADVERTENCIA:**

En caso de descubrir algún daño debido al transporte, diríjase inmediatamente a su distribuidor.

### 2.2 Montar



1. Deslice la boquilla al interior de la base (Fig. 2) hasta que el pulsador de desbloqueo encastre de forma visible y audible.

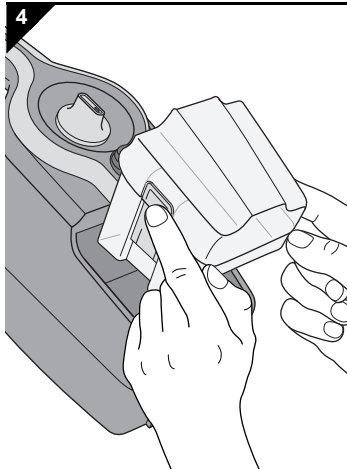


2. Inserte el mango con fuerza en el orificio de alojamiento (Fig. 3) hasta que el pulsador de desbloqueo encastre de forma visible y audible.

#### **ADVERTENCIA:**

Si desea volver a soltar el mango, accione el pulsador de desbloqueo con fuerza hacia dentro al mismo tiempo que tira del mango hacia arriba para extraerlo del aparato.

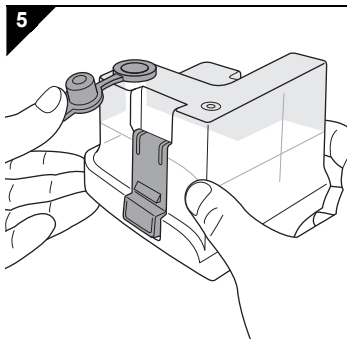
### 3 Llenar el depósito de agua



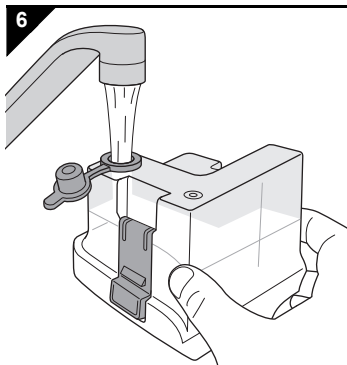
**⚠ ATENCIÓN:**

Primero, saque la clavija de la caja de enchufe. De lo contrario el aparato podría funcionar en seco y resultar dañado.

1. Accione ambos pulsadores de desbloqueo y retire el depósito de agua de la consola (Fig. 4).



2. Abra el tapón del depósito (Fig. 5).



3. Llene el depósito de agua con agua corriente limpia y fría (Fig. 6).

**⚠ AVISO:**

¡Peligro de lesiones! No agregue al depósito de agua aditivos como jabones, alcohol, sustancias aromáticas o sustancias químicas. Causarían un uso inseguro del aparato.

4. Cierre el tapón del depósito (Fig. 5).
5. Vuelva a encajar el depósito de agua en la consola (Fig. 4).
6. Compruebe que está bien fijado.

## 4 En caso de uso de jabón

### 4.1 Seleccionar el jabón

#### **AVISO:**

¡Peligro de incendio y de explosión!

- Utilice exclusivamente jabones suaves que no sean inflamables ni explosivos.
- El jabón utilizado debe ser adecuado explícitamente para el uso en un limpiador de vapor. Todo producto distinto merma la seguridad del aparato durante su uso.
- No utilice jamás limpiadores que contengan alcohol o disolventes (diluyente, gasolina, acetona), limpiadores fuertemente ácidos o básicos, cualquier otro limpiador agresivo, ni ceras, pulimentos o productos abrasivos.
- Observe las instrucciones de uso del envase del jabón. En caso de dudas, contacte con el comercio especializado o con el fabricante del jabón.
- Si no está seguro, no utilice jabón y limpie solo con vapor de agua.

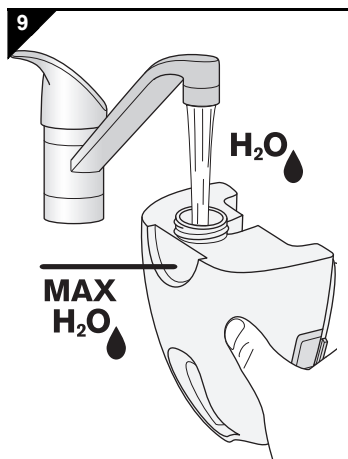
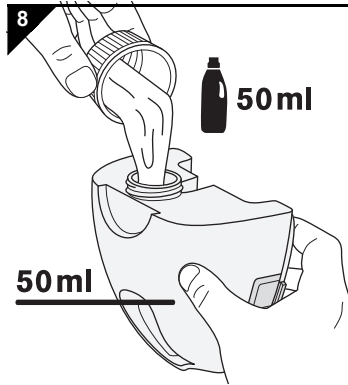
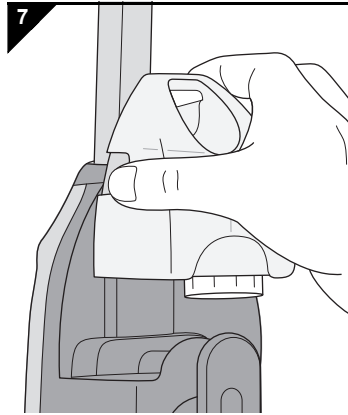
#### **ATENCIÓN:**

El jabón no puede generar demasiada espuma. La espuma provoca aire en las vías de vapor y en la bomba. Eso afecta al rendimiento de la bomba y, con ello, a la generación de vapor.

ES

## 4 En caso de uso de jabón

### 4.2 Llenar el depósito de jabón



Llene el depósito de jabón del siguiente modo si va a agregar jabón al vapor para la limpieza de suelos:

#### ⚠ AVISO:

¡Peligro para la salud de los niños! Es muy importante asegurarse, especialmente después del llenado del depósito de jabón y antes de iniciar la limpieza a vapor, de guardar el jabón en un lugar inaccesible para los niños.

#### ADVERTENCIA:

Si no dispone de jabón simplemente deje el depósito de jabón vacío.

1. Ponga el aparato en posición de marcha en vacío. Para ello ponga el mango en una posición vertical orientándolo perpendicularmente a la base hasta que encaje perceptiblemente. El aparato tiene que mantenerse en pie por sí solo.
2. Sujete bien el aparato por el mango.
3. Accione ambos pulsadores de desbloqueo del depósito de jabón y retírelo de la consola (Fig. 7).
4. Gire el tapón del depósito en sentido contrario a las agujas del reloj para separarlo completamente del depósito de jabón.

#### ⚠ ATENCIÓN:

Observe las instrucciones de uso del envase del jabón. En caso de dudas, contacte con el comercio especializado o con el fabricante del jabón.

5. Introduzca 50 ml de jabón cuidadosamente y sin diluir en el depósito de jabón (Fig. 8).
6. A continuación agregue agua corriente limpia y fría hasta la marca "MAX H<sub>2</sub>O" (Fig. 9).
7. Vuelva a enroscar el tapón completamente en el depósito de jabón.
8. Vuelva a encajar el depósito de jabón de nuevo en la consola (Fig. 7).

## 5 Limpiar a vapor

### 5.1 Antes de comenzar la limpieza a vapor

#### ⚠ AVISO:

¡Peligro de lesiones! Antes de cada uso revise el aparato y el cable eléctrico. Un aparato dañado no debe ser utilizado.

#### ⚠ ATENCIÓN:

Antes de comenzar la limpieza verifique que la superficie en cuestión es apta para la limpieza con vapor. Observe siempre las indicaciones de limpieza de los fabricantes. El limpiador de vapor no es en absoluto apto para el uso sobre suelos de madera no sellados, plásticos blandos y muebles. Incluso si se trata de suelos de madera sellados, aplique vapor solo ligeramente (regulador de vapor [Fig. 13] en posición Min), y no persevere durante demasiado tiempo en un mismo punto. Las superficies frías de vidrio pueden romperse por el choque térmico.

#### ⚠ ATENCIÓN:

Utilice el aparato únicamente con el depósito de agua lleno. Aunque el aparato tenga una protección contra el sobrecalentamiento, un funcionamiento sin agua en el depósito perjudicaría la vida útil del aparato.

#### ADVERTENCIA:

El aparato dispone de una protección contra sobrecalentamiento. Se desconecta automáticamente en caso de sobrecalentamiento (p.ej. por depósito de agua vacío). Si éste fuese el caso, desenchufe la clavija y llene el depósito de agua ▷ *Capítulo 3, "Llenar el depósito de agua"*. Espere aproximadamente 45 minutos. Una vez que el aparato se ha enfriado puede volver a ponerlo en funcionamiento.

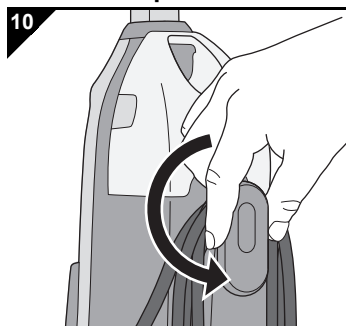
#### ADVERTENCIA:

Antes de la limpieza a vapor de suelos, se recomienda eliminar la suciedad general del suelo aspirando o barriendo.

#### ADVERTENCIA:

Garantice siempre suficiente ventilación durante el uso.

### 5.2 Enrollar el cable eléctrico rápidamente



#### ⚠ AVISO:

¡Peligro de descarga eléctrica! Desenrolle el cable eléctrico siempre por completo. De lo contrario existe el peligro de que se equivoque al calcular el radio de acción; podría forzar el cable excesivamente y, con ello, dañarlo.

1. Gire el dispositivo de recogida superior 180° hacia abajo en el sentido contrario a las agujas del reloj (Fig. 10).
2. Retire el cable enrollado tanto del dispositivo de recogida superior como del inferior.
3. Enganche el cable en el clip de fijación del cable eléctrico (Fig. 1/24) para no pasar encima del mismo durante el uso.

## 6 Limpiar suelos

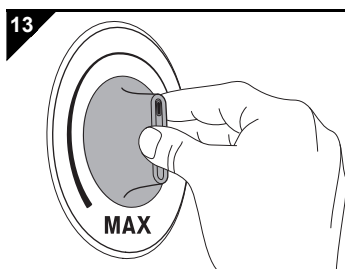
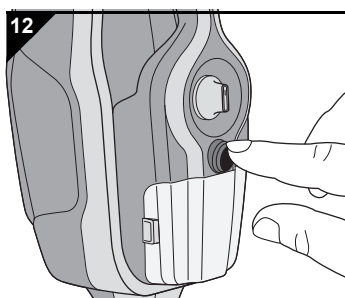
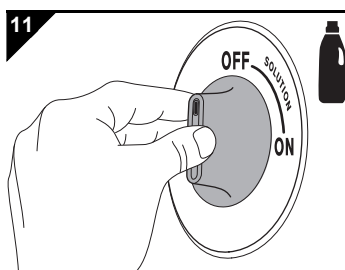
### 6.1 Conectar y regular la salida de vapor

#### AVISO:

¡Peligro de escaldadura! Nunca deje el aparato a un lado estando éste en marcha. El uso en una posición horizontal o incluso encima de la cabeza está prohibido.

#### ATENCIÓN:

Utilice únicamente cajas de enchufe compatibles con la tensión eléctrica indicada en la placa de características del aparato. Debido al elevado consumo de corriente del aparato, utilice únicamente cajas de enchufe con contacto de protección y no utilice cables de prolongación ni cajas de enchufe múltiples.



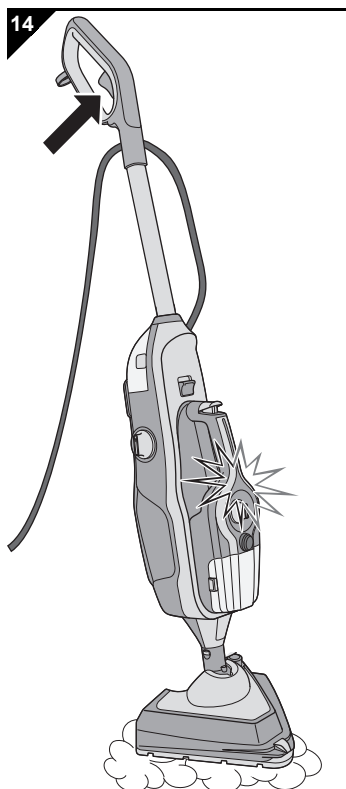
1. Compruebe si el depósito de agua está lleno, [▷ Capítulo 3, "Llenar el depósito de agua"](#).
2. Si desea agregar jabón al vapor para la limpieza de suelos, ponga el regulador de jabón en "ON" (Fig. 11). Compruebe si el depósito de jabón está lleno, [▷ Capítulo 4, "En caso de uso de jabón"](#).
3. Desenrolle el cable eléctrico por completo ([▷ Capítulo 5.2, "Enrollar el cable eléctrico rápidamente"](#)) y fíjelo en el clip de fijación (Fig. 1/24).
4. Coloque un paño de limpieza limpio en el suelo de manera que el lado claro quede hacia arriba.
5. Alinee el pedestal de vapor exactamente con el paño de limpieza y colóquelo encima. El paño queda adherido al aparato.
6. Enchufe la clavija en una caja de enchufe con contacto de protección.
7. Ponga el interruptor ON/OFF de salida de vapor (Fig. 12) en posición "ON".
  - El aparato se está calentando. El piloto de control de corriente ("⚡") se enciende.
8. Espere unos 20 segundos.
  - El piloto de disponibilidad de vapor ("☁") se enciende.
9. Seleccione una posición del regulador de vapor adecuada a la superficie que va a limpiar (Fig. 13):
  - "MIN": para suelos de madera sellados y laminados
  - Posición central: para suelos de azulejos y baldosas y para suelos de PVC y vinilo
  - "MAX": para alfombras de pelo corto y alfombrillas

#### ADVERTENCIA:

Se recomienda comenzar por el nivel más bajo ("MIN") y aumentar la salida de vapor a través del regulador de vapor según necesidad.



## 6 Limpiar suelos



10. Accione la tecla de vapor (Fig. 14/flecha) del asidero y manténgala accionada el tiempo que desee que salga vapor.

11. Para limpiar a vapor mueva el aparato lentamente hacia delante y hacia atrás. Si utiliza jabón, pase varias veces por cada franja (al menos 3 veces) para crear así una película de jabón continua.

### ⚠ AVISO:

¡Peligro de caída! ¡Tenga el máximo cuidado durante la limpieza tanto de suelos lisos como de escaleras/escalones! Durante la limpieza de suelos lisos genere sólo vapor de manera moderada, dado que en caso contrario se produce una película de humedad sobre el suelo. Menos vapor garantiza un secado más rápido y disminuye el peligro de resbalamiento.

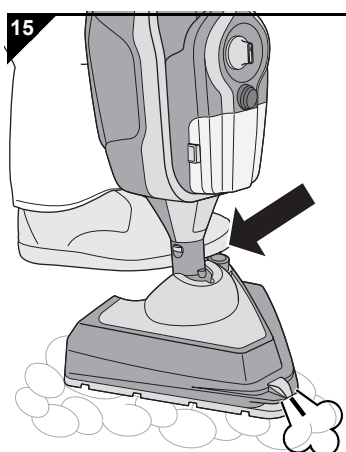
### ⚠ ATENCIÓN:

No deje el aparato en marcha detenido sobre el mismo lugar. Muévelo de forma continua. En caso contrario existe un peligro mayor de dañar la superficie.

### ADVERTENCIA:

Aunque se apague el indicador de disponibilidad de vapor puede seguir trabajando. Sólo en caso de que el vapor producido ya no baste puede soltar la tecla de vapor (Fig. 1/2) y esperar hasta que el indicador de disponibilidad de vapor (Fig. 1/10) vuelva a encenderse.

### 6.2 Utilizar el vapor concentrado



### ⚠ AVISO:

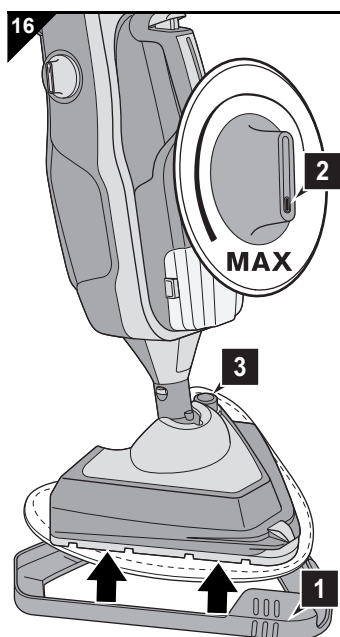
¡Peligro de escaldadura! Jamás dirija el vapor hacia personas, animales o plantas. Dirija el vapor siempre hacia abajo sobre la superficie que va a limpiar. También en este caso preste atención a que en ningún momento partes del cuerpo puedan encontrarse debajo de la salida de vapor. No utilice el aparato jamás sin calzado.

Accione el pulsador de vapor concentrado (Fig. 15/flecha) para desprender la suciedad reseca con un chorro de vapor concentrado.

A continuación sale vapor concentrado por la tobera de aspersión delantera del pedestal de vapor (Fig. 15/☼).

## 6 Limpiar suelos

### 6.3 Refrescar moquetas y alfombras



#### ⚠ ATENCIÓN:

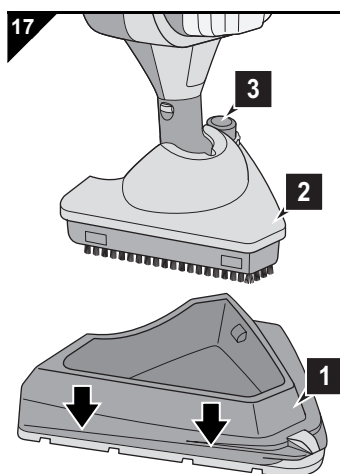
Aténgase siempre a las instrucciones de limpieza del fabricante de la alfombra o moqueta. Antes de comenzar la limpieza verifique adicionalmente que la alfombra o moqueta sea adecuada para la limpieza a vapor.

#### ADVERTENCIA:

El limpiador de vapor no ha sido concebido para la limpieza a fondo de alfombras y moquetas. Incluso añadir jabón no ayudará en ello. Para eliminar manchas resistentes recomendamos disolver la mancha con un jabón habitual antes de usar el limpiador a vapor, si así lo permite la superficie en cuestión.

1. Coloque la plantilla deslizante para alfombras (Fig. 16/1) debajo del pedestal de vapor con un paño de limpieza adecuado. De lo contrario no es posible efectuar los movimientos de un lado para otro de manera eficaz.
2. Gire el regulador de vapor a la posición "MAX" (Fig. 16/2).
3. En caso necesario, accione el pulsador de vapor concentrado (Fig. 16/3).
4. Proceda de la forma descrita en ▷ *Capítulo 6.1, "Conectar y regular la salida de vapor"*.

### 6.4 Eliminar suciedad difícil



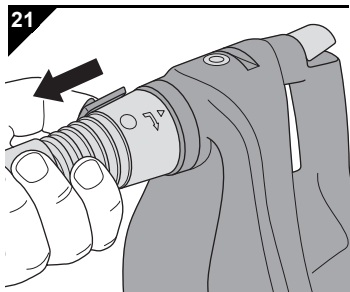
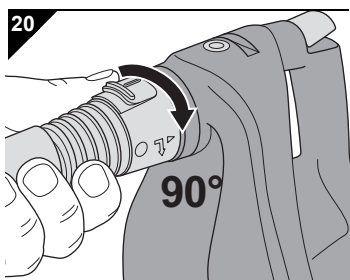
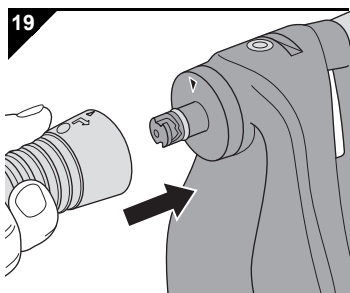
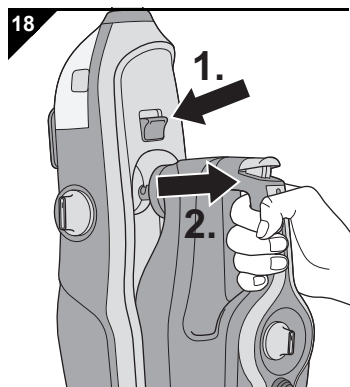
#### ⚠ ATENCIÓN:

No todos los suelos aptos para la limpieza a vapor aguantan las cerdas duras del cepillo de corona. Si no está seguro de ello, consulte con el fabricante del revestimiento del suelo. Aún así pruebe primero en un punto poco visible si el suelo es apto para tal tratamiento.

1. Separe el pedestal de vapor (Fig. 17/1) del pedestal de vapor/base de cepillo (Fig. 17/2). El cepillo de corona queda libre.
2. Compruebe si el depósito de jabón está lleno. Si no es así, llénelo, ▷ *Capítulo 4, "En caso de uso de jabón"*.
3. Gire el regulador de vapor a la posición "MAX" (Fig. 16/2).
4. En caso necesario, accione el pulsador de vapor concentrado (Fig. 17/3).
5. Proceda de la forma descrita en ▷ *Capítulo 6.1, "Conectar y regular la salida de vapor"*.

## 7 Trabajar con el limpiador a vapor manual

### 7.1 Montar la manguera de vapor



1. Si aún no lo ha hecho, extraiga el limpiador de vapor manual de su consola:

- Presione para ello el pulsador de desbloqueo (Fig. 18/1).
- Al mismo tiempo extraiga el limpiador de vapor manual con fuerza de la consola (Fig. 18/2.).

2. Coloque el adaptador de la manguera de vapor en la boquilla del aparato de manera que el pequeño triángulo del adaptador esté en línea con el triángulo de la boquilla (Fig. 19).

3. Fije la manguera de vapor pulsando y al mismo tiempo girando 90° en la dirección de la flecha (Fig. 20).

#### ⚠ AVISO:

¡Peligro de escaldadura! La punta de la manguera de vapor se calienta mucho durante el funcionamiento. No deje funcionar el aparato nunca sin haber colocado más accesorios sobre la manguera de vapor.

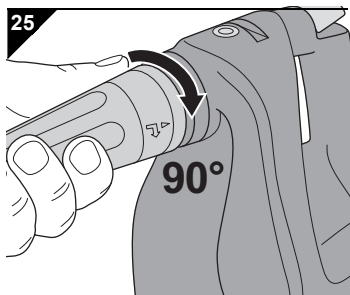
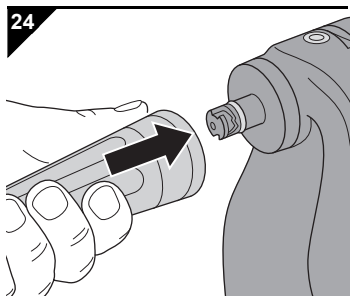
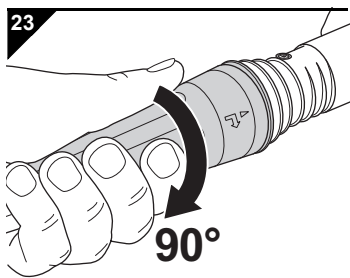
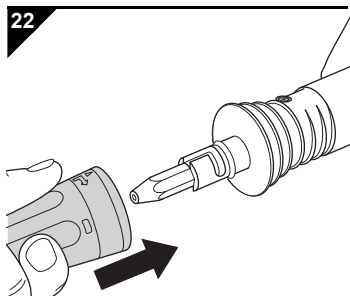
#### ADVERTENCIA:

Para volver a sacar la manguera de vapor del aparato presiónela hacia dentro girándola al mismo tiempo en dirección opuesta (Fig. 21).

4. Ahora monte la tobera inyectora puntual en la manguera de vapor (▷ *Capítulo 7.2, "Montar la tobera inyectora puntual"*).

## 7 Trabajar con el limpiador a vapor manual

### 7.2 Montar la tobera inyectora puntual



Puede utilizar la tobera inyectora puntual para la limpieza a vapor eficaz y dirigida de juntas, persianas, aseos, grifería etc.

#### ADVERTENCIA:

Para aumentar el alcance se recomienda montar la tobera inyectora puntual en la abertura de colocación para accesorios de la manguera de vapor (Fig. 22 y Fig. 23).

Si prefiere manejar el limpiador de vapor manual con sólo una mano, recomendamos montar la tobera inyectora puntual directamente sobre la boquilla del aparato (Fig. 24 y Fig. 25).

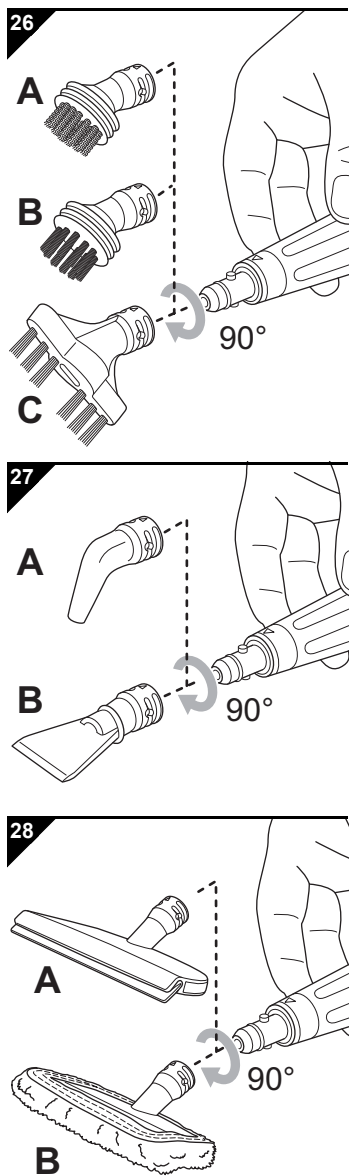
1. Si así lo desea, coloque la manguera de vapor tal como está descrito, ▷ *Capítulo 7.1, "Montar la manguera de vapor"*.
2. Ahora introduzca la tobera inyectora puntual en la boquilla de la manguera de vapor (Fig. 22) o en la boquilla del aparato (Fig. 24).
3. Fije la tobera inyectora puntual pulsando y al mismo tiempo girando 90° en dirección de la flecha (Fig. 23, Fig. 25).

#### ADVERTENCIA:

Para volver a sacar la tobera inyectora puntual del aparato empujela hacia dentro girándola al mismo tiempo en dirección opuesta.

## 7 Trabajar con el limpiador a vapor manual

### 7.3 Utilizar toberas especiales



#### ADVERTENCIA:

Todas las toberas especiales solo pueden colocarse sobre la tobera inyectora puntual previamente montada. Todas las toberas especiales se colocan de la misma manera.

1. Coloque la tobera inyectora puntual como descrito,  $\triangleright$  Capítulo 7.2, "Montar la tobera inyectora puntual".
2. Si la potencia del chorro de vapor por sí sola no es suficiente para la tarea específica puede escoger una tobera especial:

■ El cepillo de alambre (Fig. 26/A) está destinado a eliminar suciedad especialmente resistente en superficies muy resistentes.

■ Los cepillos de plástico (Fig. 26/B, tanto grandes como pequeños) permiten eliminar suciedad resistente en superficies resistentes a los arañazos.

■ El cepillo para ranuras (Fig. 26/C) es especialmente adecuado para eliminar suciedad de ranuras y juntas.

■ La tobera de chorro (Fig. 27/A) se recomienda si desea un chorro de vapor muy concentrado, similar al de la tobera inyectora puntual.

■ El accesorio espátula (Fig. 27/B) sirve para raspar suciedades de superficies resistentes a los arañazos.

■ El accesorio combinado 2 en 1 (Fig. 28/A) sirve para limpiar superficies de cristal previamente vaporizadas. Observe las indicaciones en  $\triangleright$  Capítulo 7.4, "Limpiar superficies de vidrio a vapor".

■ El accesorio combinado 2 en 1 (Fig. 28/B) con funda de algodón sirve para refrescar tapicerías y ropa. Observe las indicaciones en  $\triangleright$  Capítulo 7.5, "Refrescar tapicerías y ropa".

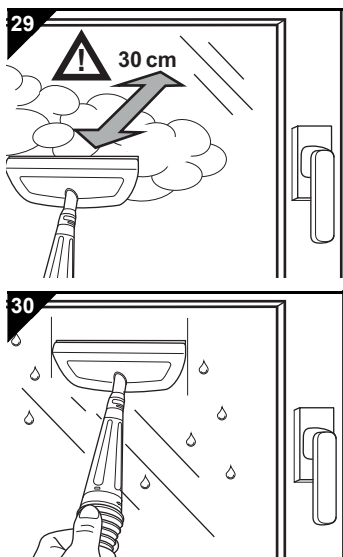
3. Coloque el cepillo especial deseado sobre la tobera inyectora puntual.
4. Bloquee la tobera especial girándola 90° en dirección de la flecha.

#### ADVERTENCIA:

Para desprender la tobera especial colocada, gírela en dirección contraria.

## 7 Trabajar con el limpiador a vapor manual

### 7.4 Limpiar superficies de vidrio a vapor

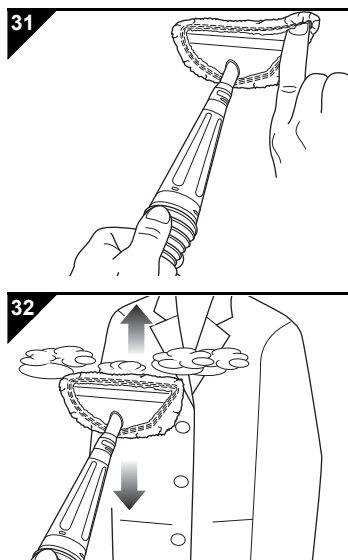


#### ⚠ ATENCIÓN:

Las superficies frías de vidrio pueden romperse por el choque térmico. Precaliente siempre las superficies de vidrio. ¡En días fríos no trabaje en ventanas y cristales!

1. Precaliente la superficie de vidrio a limpiar aplicando vapor ampliamente dispersado (Fig. 29) desde una distancia de unos 30 cm .
2. Reduzca después de un tiempo la distancia a 20 cm y vaporice la superficie de vidrio uniformemente.
3. Pare el suministro de vapor soltando la tecla de vapor.
4. Repase la superficie de vidrio en línea recta con el haragán del accesorio combinado 2 en 1 (Fig. 30).
5. Al finalizar cada pasada, seque el haragán y el borde inferior del cristal.

### 7.5 Refrescar tapicerías y ropa



#### ⚠ AVISO:

¡Peligro de escaldaduras! Nunca dirija el chorro de vapor hacia prendas de vestir colocadas o hacia los animales!

#### ⚠ ATENCIÓN:

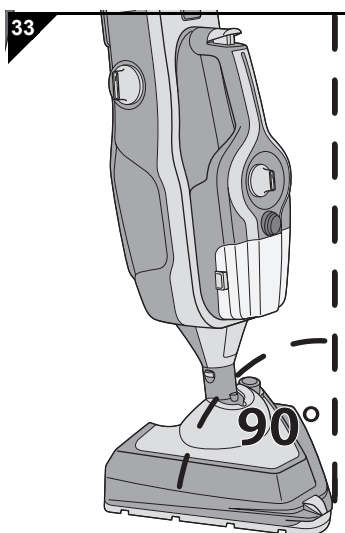
Antes de refrescar la ropa y la tapicería asegúrese de que el material y el color toleran una limpieza a vapor. Observe siempre las indicaciones de limpieza de los fabricantes.

#### ADVERTENCIA:

Para refrescar tapicerías y ropa se recomienda colocar la funda de algodón por encima (Fig. 31), dado que de esta manera se formarán menos gotas de condensación, que perjudican el resultado del trabajo.

## 8 Después del uso

### 8.1 Poner el aparato en posición de marcha en vacío



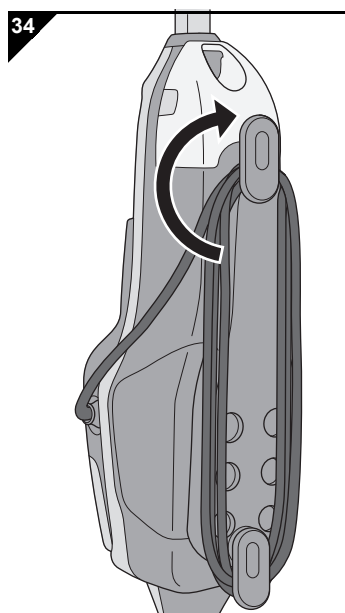
#### ⚠ AVISO:

¡Peligro de lesiones! Para prevenir riesgos es recomendable atenderse al procedimiento siguiente una vez finalizado el proceso de limpieza:

1. Desconectar el interruptor ON/OFF para salida de vapor (Posición "OFF").
2. Desconectar la clavija de la caja de enchufe.
3. Gastar las reservas de vapor totalmente.
4. Poner el aparato en posición de marcha en vacío.
5. Dejar enfriar el aparato durante 5 minutos.
6. Enrollar el cable eléctrico.
7. Retirar el paño de limpieza.
8. Secar y, si fuese necesario, lavar el paño de limpieza.

1. Ponga el aparato en posición de marcha en vacío. Para ello ponga el mango en una posición vertical, es decir oriéntelo perpendicularmente a la base (Fig. 33) hasta que encaje perceptiblemente. El aparato tiene que mantenerse en pie por sí solo.
2. Enrolle el cable eléctrico, ▷ *Capítulo 8.2, "Enrollar el cable eléctrico"*.

### 8.2 Enrollar el cable eléctrico



#### ⚠ AVISO:

¡Peligro de tropiezo! Inmediatamente después de finalizar el proceso de limpieza, enrolle el cable eléctrico. De lo contrario, el cable podría representar una fuente de tropiezo.

1. En caso de no haberlo hecho todavía, gire el dispositivo de recogida superior 180° hasta el tope en el sentido de las agujas del reloj.
2. Ahora enrolle el cable eléctrico de la forma representada alrededor del dispositivo de recogida inferior y superior (Fig. 34).
3. Ahora retire el paño de limpieza y déjelo secar o lávelo si fuese necesario, ▷ *Capítulo 8.3, "Cuidado de los paños de limpieza"*.

ES

## 8 Después del uso

### 8.3 Cuidado de los paños de limpieza

#### **AVISO:**

¡Peligro de escaldadura! El aparato marcha en inercia. Incluso después de haber retirado la clavija de la caja de enchufe, dispondrá de vapor caliente durante un rato.

#### **ATENCIÓN:**

Inmediatamente después de que el paño de limpieza se haya enfriado, retírelo del pedestal de vapor. De lo contrario podrían formarse gérmenes y moho.

#### **ATENCIÓN:**

Se recomienda lavar el paño de limpieza después de cada limpieza. Observe las siguientes indicaciones de cuidado.

Cuide los paños de limpieza como sigue:



■ Lavado normal a máx. 60 grados.



■ No blanquear.



■ No secar en la secadora.



■ No planchar.



■ No efectuar limpieza química.

### 8.4 Limpiar la carcasa

#### **AVISO:**

¡Peligro de lesiones! Antes de limpiar el aparato, desconéctelo y desenchufe la clavija, ▷ *Capítulo 8, "Después del uso"*.

#### **ATENCIÓN:**

No utilice jabones, productos abrasivos o alcohol, ya que pueden dañar la carcasa.

■ Limpie la carcasa exclusivamente con un paño ligeramente húmedo.

### 8.5 Guardar el aparato

#### **ATENCIÓN:**

No guarde el aparato nunca con un paño de limpieza mojado. La superficie podría dañarse.

■ Guarde el aparato siempre en un lugar inaccesible para los niños y protegido de fuentes de calor o humedad. Preste atención a que el aparato no esté expuesto jamás al frío o la helada.

■ Antes de almacenar el aparato durante un tiempo prolongado debe vaciar los depósitos y dejarlos secar del todo.



## 9 Solución de problemas

### 9.1 Antes de enviar el aparato

Antes de contactar con su distribuidor Dirt Devil autorizado o un gran comercio especializado, verifique con la siguiente tabla si usted puede solucionar el problema por sí mismo.



#### AVISO:

¡Peligro de lesiones! ¡Jamás utilice un aparato defectuoso! Antes de ponerse a localizar el problema, desconecte el aparato, póngalo en posición de marcha en vacío y desenchufe la clavija de la caja de enchufe, ▷ *Capítulo 8, "Después del uso"*.

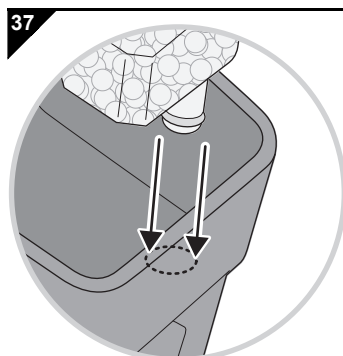
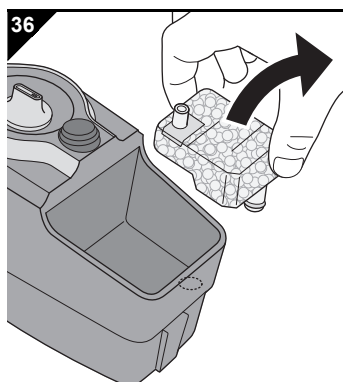
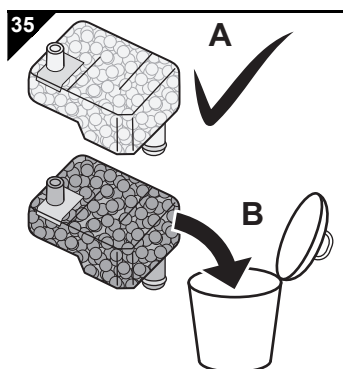
| Problema   | Posible causa  | Solución   |
|--|--|--|
| El aparato no entra en el modo de disponibilidad para el servicio o deja de producir vapor repentinamente. | El depósito de agua no está correctamente montado.   | Vuelva a montar el depósito de agua, ▷ <i>Capítulo 3, "Llenar el depósito de agua"</i> .   |
|  | El depósito de agua está vacío.  | 1. Desconecte el aparato, ▷ <i>Capítulo 8, "Después del uso"</i> .   |
|  | La protección contra sobrecalentamiento se ha disparado porque el depósito de agua está vacío. | 2. Llene el depósito de agua, ▷ <i>Capítulo 3, "Llenar el depósito de agua"</i> .<br>3. En caso de haberse disparado la protección contra sobrecalentamiento, deberá aguardar unos 45 minutos antes de volver a conectar el aparato.   |
| La bomba del aparato funciona de manera audible, pero el aparato no produce vapor.                         | El cartucho del filtro de agua está demasiado seco.  | 1. Quite el cartucho del filtro de agua.<br>2. Sumérjalo un par de minutos en agua.<br>3. A continuación, vuelva a montar el cartucho del filtro de agua, ▷ <i>Capítulo 9.2, "Controlar y/o reemplazar el cartucho filtrante de agua"</i> .                                      |
|  | Aire en la bomba.  | 1. Quite el cartucho del filtro de agua.<br>2. Pulse el botón de vapor y haga funcionar unos segundos el aparato.<br>3. A continuación, vuelva a montar el cartucho del filtro de agua, ▷ <i>Capítulo 9.2, "Controlar y/o reemplazar el cartucho filtrante de agua"</i> .        |
| El resultado de la limpieza no es satisfactorio, aunque el aparato funciona perfectamente.                 | No se ha aspirado o barrido el suelo previamente según lo recomendado.                         | Elimine la suciedad desprendida del suelo antes de llevar a cabo la limpieza con la mopa de vapor.   |
|  | La suciedad es resistente.   | Utilice la base de cepillo/vapor con cepillo de corona, ▷ <i>Capítulo 6.4, "Eliminar suciedad difícil"</i> .   |
|  | El paño de limpieza está sucio.  | 1. Desconecte el aparato, ▷ <i>Capítulo 8, "Después del uso"</i> .<br>2. Aguarde aproximadamente 5 minutos. Ahora puede retirar el paño de limpieza ya enfriado y reemplazarlo por uno limpio, ▷ <i>Capítulo 9.2, "Controlar y/o reemplazar el cartucho filtrante de agua"</i> . |
|  | El cartucho del filtro de agua está gastado.   | Reemplace el cartucho del filtro de agua, ▷ <i>Capítulo 9.2, "Controlar y/o reemplazar el cartucho filtrante de agua"</i> .  |

## 9 Solución de problemas

### ADVERTENCIA:

Si no ha podido solucionar el problema con la ayuda de la tabla arriba indicada, contacte con el Servicio de Atención al Cliente (▷Página 203, "International Service").

### 9.2 Controlar y/o reemplazar el cartucho filtrante de agua



El agua procedente de la toma de agua de su casa siempre contiene pequeñas cantidades de cal. Por ello hemos integrado un cartucho filtrante de agua que separa las partículas de cal del agua antes de que ésta circule por el aparato.

■ Controle el cartucho filtrante de agua (Fig. 35) cada vez que llene el depósito de agua, ▷Capítulo 3, "Llenar el depósito de agua".

■ El medio de filtrado en el interior del cartucho viene de fábrica con un tono de color muy claro (Fig. 35/A). Si advierte que el medio de filtrado en el interior del cartucho ha cambiado notablemente de color en comparación con el estado inicial (Fig. 35/B) o si no sale vapor, tiene que reemplazar el cartucho de la manera descrita a continuación:

1. Desconecte el aparato, póngalo en posición de marcha en vacío y retire la clavija de la caja de enchufe, ▷Capítulo 8, "Después del uso".
2. Retire el depósito de agua ▷Capítulo 3, "Llenar el depósito de agua".
3. Controle el color del cartucho. Si el interior del cartucho ha cambiado notablemente de color en comparación con el estado inicial (Fig. 35/B), el cartucho tiene que ser reemplazado.
4. Si fuera necesario reemplazar el cartucho filtrante de agua retírelo de la consola tirando de él con fuerza hacia arriba (Fig. 36).
5. Reemplace el cartucho filtrante de agua por uno nuevo (número de pedido: ▷Capítulo 9.2, "Controlar y/o reemplazar el cartucho filtrante de agua").

### ADVERTENCIA:

El cartucho filtrante de agua utilizado puede desecharse a la basura doméstica.

6. Introduzca el cartucho nuevo en la consola presionándolo con fuerza (Fig. 37).
7. Vuelva a colocar el depósito de agua ▷Capítulo 3, "Llenar el depósito de agua".
8. Compruebe que está bien fijado y sujeto.

## 9 Solución de problemas

### 9.3 Lista de accesorios y de piezas de recambio

| N.º de artículo | Contenido  |
|-----------------|--|
| 0302001         | Cartucho filtrante de agua   |
| 0301002         | Juego de paños de limpieza (incluye 2 paños de limpieza de microfibra) |
| 0301003         | Juego de paños de flecos (incluye 2 paños de flecos de microfibra)     |
| 0301004         | Plantilla deslizando para alfombras                                    |
| 0302005         | Accesorio combinado 2 en 1 y funda de algodón                          |
| 0302006         | Juego de cepillos de 6 piezas  |

### 9.4 Distribuidores

Los accesorios y las piezas de recambio pueden ser adquiridos:

▷Página 203, "International Service"

### 9.5 En caso de aparato defectuoso

Jamás utilice un aparato defectuoso o un aparato con un cable de corriente averiado. Para evitar riesgos, si el cable de corriente de este aparato estuviese dañado, deberá ser reemplazado por el fabricante o por su servicio de asistencia al cliente o por una persona igualmente calificada.

Encargue la reparación del aparato defectuoso o del aparato con un cable eléctrico defectuoso a un distribuidor especializado, o bien al Servicio de Atención al Cliente de Dirt Devil, ▷Página 203, "International Service".

### 9.6 Eliminación



Elimine el aparato de acuerdo con las normas de protección medioambiental vigentes en su país. Los aparatos eléctricos inservibles no se pueden desechar con los residuos domésticos. Entréguelos a un punto de recogida local para aparatos eléctricos usados.

El cartucho filtrante de agua utilizado está fabricado con materiales compatibles con el medio ambiente y puede desecharse con la basura normal.

### 9.7 Garantía

Siempre y cuando haya adquirido el aparato como consumidor dentro de la Unión Europea, se considera como nivel mínimo de garantía la implantación de la Directiva 1999/44/CE en la correspondiente legislación nacional.

## Vista d'insieme

### Grazie

Vi ringraziamo per aver acquistato il pulitore universale a vapore AquaClean e per la fiducia accordataci.

### Corredo di fornitura (Fig. 1)

- |   |   |
|---|---|
| 1 Impugnatura   | 16 Base vapore  |
| 2 Tasto vapore della scopa a vapore   | 17 Tasto boost vapore   |
| 3 Regolatore del detergente („ <b>SOLUTION</b> “)                                 | 18 Cavo elettrico con spina                                       |
| 4 Tasto di sblocco della base   | 19 Avvolgicavo  |
| 5 Bocchetta del getto per boost vapore  | 20 Posizioni del portaccessori                                    |
| 6 Base vapore/spazzola  | 21 Serbatoio del detergente                                       |
| 7 Serbatoio dell'acqua  | 22 Tasto di sblocco del manico                                    |
| 8 Interruttore ON/OFF per emissione del vapore                                    | 23 Manico   |
| 9 Regolatore del vapore („ <b>STEAM</b> “)  | 24 Clip di fissaggio del cavo elettrico                           |
| - Posizione <b>Min</b> :<br>emissione del vapore per pavimenti in legno sigillati | 25 Portaccessori per bocchetta a getto puntiforme                 |
| - Posizione al centro:<br>emissione del vapore per pavimenti in PVC o piastrelle  | 26 Sacchetto da conservazione                                     |
| - Posizione <b>Max</b> :<br>emissione del vapore per tappeti e moquette           | 27 Raccordo vapore per flessibile vapore                          |
| 10 LED:   | 28 spazzola in plastica grande                                    |
| - Spia di controllo corrente („⚡“)  | 29 spazzola in plastica piccola                                   |
| - Spia di disponibilità vapore („☁“)  | 30 Bocchetta a getto puntiforme                                   |
| 11 Pulitore a vapore manuale estraibile   | 31 Panno in cotone per terminale combinato 2 in 1                 |
| 12 Tasto vapore del pulitore a vapore manuale                                     | 32 Terminale combinato 2 in 1                                     |
| 13 Tasti di sblocco del pulitore a vapore manuale                                 | 33 Flessibile del vapore  |
| 14 Soletta scorrevole per tappeti e moquette                                      | 34 Adattatore per flessibile del vapore                           |
| 15 Panno di pulizia in microfibra   | 35 Spazzola per fughe   |
| - 2 pezzi (90 % poliestere, 10 % poliammide)                                      | 36 Bocchetta Jet  |
|   | 37 Terminale a spatola  |
|   | 38 Spazzola in filo metallico                                     |
|   | non raffigurata/coperta:  |
|   | - Cartuccia filtro dell'acqua (sotto il serbatoio dell'acqua (7)) |
|   | - Istruzioni per l'uso  |

## Indice

|  |            |
|--|------------|
| <b>1 Avvertenze di sicurezza .....</b>                           | <b>147</b> |
| 1.1 sulle istruzioni per l'uso .....                             | 147        |
| 1.2 su determinati gruppi di persone .....                       | 148        |
| 1.3 sul vapore caldo e i componenti dell'apparecchio caldi ..... | 149        |
| 1.4 sull'alimentazione elettrica .....                           | 150        |
| 1.5 se viene usato del detergente .....                          | 152        |
| 1.6 sull'impiego conforme alla destinazione d'uso .....          | 153        |
| <br>   |            |
| <b>2 Montaggio .....</b>   | <b>155</b> |
| 2.1 Disimballo .....   | 155        |
| 2.2 Montaggio .....  | 155        |
| <br>   |            |
| <b>3 Riempimento del serbatoio dell'acqua .....</b>              | <b>156</b> |
| <br>   |            |
| <b>4 Se viene usato del detergente .....</b>                     | <b>157</b> |
| 4.1 Scelta del detergente .....                                  | 157        |
| 4.2 Riempimento del serbatoio del detergente .....               | 158        |
| <br>   |            |
| <b>5 Pulizia a vapore .....</b>                                  | <b>159</b> |
| 5.1 Prima di iniziare la pulizia a vapore .....                  | 159        |
| 5.2 Svolgimento rapido del cavo elettrico .....                  | 159        |
| <br>   |            |
| <b>6 Pulizia di pavimenti .....</b>                              | <b>160</b> |
| 6.1 Attivazione e regolazione dell'emissione del vapore .....    | 160        |
| 6.2 Usare il boost vapore .....                                  | 161        |
| 6.3 Rinfrescatura di tappeti e moquette .....                    | 162        |
| 6.4 Eliminazione di sporco ostinato .....                        | 162        |
| <br>   |            |
| <b>7 Lavorare con il pulitore a vapore manuale .....</b>         | <b>163</b> |
| 7.1 Montaggio del flessibile del vapore .....                    | 163        |
| 7.2 Montaggio della bocchetta a getto puntiforme .....           | 164        |
| 7.3 Uso di bocchette speciali .....                              | 165        |
| 7.4 Pulizia a vapore di superfici in vetro .....                 | 166        |
| 7.5 Rinfrescatura di imbottiti e capi di vestiario .....         | 166        |

## Indice

|          |  |            |
|----------|--|------------|
| <b>8</b> | <b>Dopo l'uso .....</b>  | <b>167</b> |
| 8.1      | Posizionamento dell'apparecchio nella posizione a vuoto.....   | 167        |
| 8.2      | Avvolgimento del cavo elettrico .....                          | 167        |
| 8.3      | Cura dei panni di pulizia .....                                | 168        |
| 8.4      | Pulizia dell'alloggiamento .....                               | 168        |
| 8.5      | Conservazione dell'apparecchio.....                            | 168        |
| <b>9</b> | <b>Eliminazione dei problemi .....</b>                         | <b>169</b> |
| 9.1      | Prima di inviare l'apparecchio.....                            | 169        |
| 9.2      | Controllo/sostituzione della cartuccia filtro dell'acqua ..... | 170        |
| 9.3      | Elenco degli accessori e ricambi .....                         | 171        |
| 9.4      | Fornitori di accessori e ricambi.....                          | 171        |
| 9.5      | se l'apparecchio è difettoso .....                             | 171        |
| 9.6      | Smaltimento.....   | 171        |
| 9.7      | Garanzia .....   | 171        |

## Dati tecnici

|   |   |
|---|---|
| Tipo di apparecchio                                     | : Scopa a vapore 2 in 1 & pulitore a vapore manuale             |
| Nome modello  | : Scopa a vapore 2 in 1 & pulitore a vapore manuale Aquaclean   |
| Codice modello  | : DD302-0   |
| Tensione  | : 220–240 V~, 50/60 Hz  |
| Potenza   | : 1400–1600 W   |
| Durata max. dell'esercizio per ogni pieno del serbatoio | : circa 30 minuti<br>(a seconda della quantità di vapore usato) |
| Disponibilità vapore                                    | : dopo ca. 20 secondi   |
| Serbatoio dell'acqua                                    | : circa 280 ml  |
| Serbatoio del detergente                                | : circa 150 ml  |
| Lunghezza del cavo elettrico                            | : circa 8 m   |
| Peso (senza accessori e con i serbatoi vuoti)           | : circa 3,5 kg  |



Con riserva di modifiche tecniche e costruttive finalizzate al costante perfezionamento del prodotto. © Royal Appliance International GmbH

# 1 Avvertenze di sicurezza

## 1.1 sulle istruzioni per l'uso



L'inosservanza delle presenti istruzioni può causare lesioni o danni all'apparecchio. Non rispondiamo di eventuali danni causati dall'inosservanza delle presenti istruzioni per l'uso.

- Prima di lavorare con l'apparecchio leggere interamente e con attenzione le presenti istruzioni per l'uso.
- Conservare le istruzioni accuratamente.
- Se l'apparecchio è ceduto a terzi, consegnare anche le istruzioni per l'uso.

Le avvertenze importanti ai fini della sicurezza sono contrassegnate in maniera particolare. Per evitare infortuni e danni all'apparecchio è assolutamente necessario osservare queste avvertenze:

**⚠ AVVERTIMENTO:**

Avverte di pericoli sanitari e possibili rischi di lesioni.

**⚠ ATTENZIONE:**

Segnala possibili pericoli di danni all'apparecchio o ad altri oggetti.

**INDICAZIONE:**

Evidenzia suggerimenti e informazioni utili per l'utente.



# 1 Avvertenze di sicurezza

## 1.2 su determinati gruppi di persone



Questo apparecchio può essere utilizzato da persone con limitate capacità fisiche, sensoriali o intellettive o che non dispongano di sufficiente esperienza e conoscenze se sono adeguatamente sorvegliate o se vengono istruite dettagliatamente e in modo sicuro sull'utilizzo dell'apparecchio e se capiscono i rischi correlati.

- I bambini non devono giocare con l'apparecchio.
- Pulizia e manutenzione non devono essere eseguite da bambini non sorvegliati.
- Mantenere l'apparecchio lontano dalla portata di bambini quando è acceso o in fase di raffreddamento.
- I materiali da imballo non devono essere usati per giocare. Esiste il pericolo di soffocamento.
- Se in aggiunta al vapore acqueo viene usato del detergente, conservarlo in modo che sia fuori dalla portata dei bambini. In caso di ingestione esiste il pericolo di intossicazione!
- Le persone con disturbi della sensibilità, in particolare con ridotta sensibilità alle differenze di temperatura, devono essere particolarmente caute nell'usare questo apparecchio.



## 1 Avvertenze di sicurezza

### 1.3 sul vapore caldo e i componenti dell'apparecchio caldi



#### **AVVERTIMENTO - Pericolo di ustioni**

Non dirigere mai il vapore verso persone, animali o piante. Dirigere il vapore sempre verso il basso sulla superficie da pulire.

- Accertarsi sempre che il vapore emesso non possa raggiungere parti del corpo. Non usare mai l'apparecchio a piedi scalzi. Pericolo di ustioni.
- Non collocare mai sul lato l'apparecchio in funzione. Non utilizzare mai l'apparecchio in posizione orizzontale o addirittura sopratesta. Non lasciare incustodito l'apparecchio mentre è collegato a una presa elettrica. Non lasciar mai incustodito l'apparecchio in funzione. Pericolo di ustioni.
- Non dirigere il vapore su apparecchi elettrici o installazioni che contengono componenti elettrici, prese di corrente, cavi ecc. o sull'interno di forni. Usare una prudenza ancora maggiore in presenza di prese incassate nel pavimento o quant'altro. Pericolo di scosse elettriche.
- Non usare l'apparecchio per pulire serbatoi a pressione o recipienti con contenuto sconosciuto. Pericolo di scoppi o esplosioni.
- Accertarsi di non protrarre troppo a lungo la pulizia di uno stesso punto. Altrimenti la superficie può subire dei danni.
- Provvedere a una buona ventilazione durante e dopo il lavoro.

## 1 Avvertenze di sicurezza



### CAUTELA - superficie caldissima

Lasciar raffreddare le parti e gli accessori dell'apparecchio caldi, in particolare il panno di pulizia usato, prima di toccarli. Trasportare l'apparecchio esclusivamente per l'impugnatura.

### 1.4 sull'alimentazione elettrica



L'apparecchio è azionato a energia elettrica; quindi in linea di principio esiste il rischio di una scossa elettrica. Pertanto è necessario osservare quanto segue:

- Non collocare l'apparecchio mai sul lato. Oltre a ciò, non far funzionare la scopa a vapore sollevato in aria! In caso contrario liquido potrebbe penetrare nel motore e provocare un cortocircuito!
- Tenere il vapore lontano dal cavo elettrico. In linea di massima, i cavi elettrici non devono entrare in contatto con il calore e l'umidità. Altrimenti sussiste il pericolo che il cavo elettrico sia danneggiato, con conseguenti rischi di scosse elettriche.
- Per staccare la spina dalla presa elettrica, afferrare sempre direttamente la spina. Non tirare mai il cavo elettrico. Non trasportare mai l'apparecchio per il cavo elettrico. Potrebbe venir danneggiato.
- Srotolare sempre completamente il cavo elettrico prima dell'uso. Assicurarsi che il cavo elettrico non sia piegato o incastrato, non venga calpestato e non entri in contatto con fonti di calore.

## 1 Avvertenze di sicurezza

■ Non immergere mai l'apparecchio in acqua o altri liquidi e tenerlo lontano da pioggia e umidità. Non toccare mai la spina a mani bagnate.

■ Mettere in funzione l'apparecchio soltanto se la tensione indicata sulla targhetta d'identificazione corrisponde a quella della presa elettrica. Tensioni errate possono infatti distruggere l'apparecchio.

■ Collegare l'apparecchio esclusivamente a prese elettriche con contatto di protezione.

■ Se possibile, non usare cavi di prolunga. Qualora ciò sia inevitabile, utilizzare soltanto cavi di prolunga semplici (senza prese multiple) con marchio GS, protette dagli spruzzi d'acqua e dimensionate per l'elevata potenza assorbita dall'apparecchio.

■ Prima dell'uso controllare che il cavo elettrico non presenti danni.

■ L'apparecchio non può essere utilizzato dopo essere caduto se sono visibili danneggiamenti o se si è verificato un difetto di tenuta.

■ Subito dopo l'uso staccare la spina dalla presa elettrica. Staccare la spina dalla presa elettrica prima di sottoporre l'apparecchio a lavori di pulizia o di manutenzione.



## 1 Avvertenze di sicurezza

### 1.5 se viene usato del detergente



Il detergente è nocivo per la salute. Tenerlo lontano da occhi e mucose. Riempire il serbatoio del detergente con estrema cautela.

■ Sciacquare a fondo gli occhi e le mucose con acqua se sono venuti a contatto con il detergente. Se è stato inghiottito del detergenti, consultare un medico.

■ Il detergente contiene sostanze odorose e può provocare reazioni allergiche.

■ Conservare il detergente fuori dalla portata dei bambini. In caso di ingestione esiste il pericolo di intossicazione!

■ Non pulire le superfici che entrano a contatto con alimenti né con la scopa a vapore né con il detergente.

■ Impiegare il detergente dosando dovutamente. Osservare le istruzioni per l'impiego riportate sulla confezione del detergente.



■ Utilizzare soltanto detergenti che non siano né infiammabili né esplosivi. Diversamente sussiste il pericolo di incendi ed esplosioni!

■ Il detergente usato deve essere esplicitamente adatto all'impiego in un pulitore a vapore. Non utilizzare mai detergenti contenenti alcool o solventi (diluente, benzina, acetone), detergenti fortemente acidi o fortemente basici, oppure qualunque altro detergente aggressivo come cere, lucidanti o abrasivi.

■ Per eventuali domande rivolgersi a un rivenditore specializzato o al produttore del detergente. Se non si è sicuri, rinunciare all'uso del detergente e pulire soltanto con vapore acqueo.

## 1 Avvertenze di sicurezza

### 1.6 sull'impiego conforme alla destinazione d'uso



L'apparecchio può essere usato soltanto in ambito domestico. Non è adatto per l'impiego industriale.

■ Utilizzare il pulitore a vapore esclusivamente in ambito domestico per pulire superfici normalmente sporche, in grado di resistere all'alta temperatura, pressione e umidità del vapore caldo, osservando sempre le avvertenze per la pulizia del produttore.

■ Se viene utilizzata la base vapore/spazzola con la rispettiva corona, ad es. per eliminare lo sporco ostinato, pavimenti e superfici devono essere anche resistenti a graffi!

■ Con la soletta scorrevole per tappeti e moquette applicata il pulitore a vapore può essere usato anche per rinfrescare tappeti e moquette a pelo corto, passatoie ecc.

■ Usando la dovuta cautela e se si è esperti nell'uso, il pulitore a vapore può essere impiegato anche per rinfrescare imbottiti, tende, capi di vestiario ecc. Premessa è tuttavia che i relativi materiali e colori sopportino la pulizia a vapore (circa 110 °C). Osservare anche le avvertenze per la pulizia del produttore.

**Ogni altro utilizzo è considerato non conforme alla destinazione d'uso e, pertanto, vietato.**



## 1 Avvertenze di sicurezza

---

### **È particolarmente vietato:**

#### ■ Pulire:

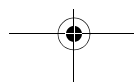
- persone, animali o piante nonché capi di vestiario indossati;
- superfici contaminate da sostanze nocive; il vapore caldo può infatti sciogliere e liberare tali sostanze e materiali;
- cuoio, mobili, pareti, vetri di finestre, pavimenti in legno o parquet non sigillati, verniciati, oliati o incerati nonché superfici in plastica morbida o lucente come pure prodotti tessili acrilici, in dralon, velluto o lino. Potrebbero venir danneggiati.

#### ■ L'utilizzo:

- vicino a sostanze esplosive e infiammabili, nonché su serbatoi a pressione o recipienti con contenuto sconosciuto;
- quale umidificatore o addirittura riscaldamento per ambienti;
- in condizione non completamente montata o con accessori diversi da quelli indicati nelle presenti istruzioni;
- su superfici a contatto con alimenti;
- senza i serbatoi montati o con serbatoio dell'acqua vuoto;
- in posizione sopratesta.
- senza panno pulito;
- all'aperto.

■ Il riempimento del serbatoio dell'acqua con liquidi diversi dall'acqua fredda. Additivi nel serbatoio dell'acqua, come ad es. il detergente, rendono insicuro l'uso dell'apparecchio.

■ Il riempimento del serbatoio del detergente con liquidi diversi dal detergente delicato. Sostanze diverse rendono insicuro l'uso dell'apparecchio.



## 2 Montaggio

### 2.1 Disimballo

1. Disimballare l'apparecchio e tutti gli accessori.
2. Controllare che il contenuto sia integro e completo. Informazioni sul corredo di fornitura ▷ *Pagina 144, "Vista d'insieme"*.

#### ⚠ ATTENZIONE:

In linea di principio l'apparecchio deve essere spedito nell'imballo originale in modo che non subisca danni. Pertanto è necessario conservare l'imballaggio. Il materiale da imballo non più necessario deve essere smaltito in conformità alle normative vigenti localmente.

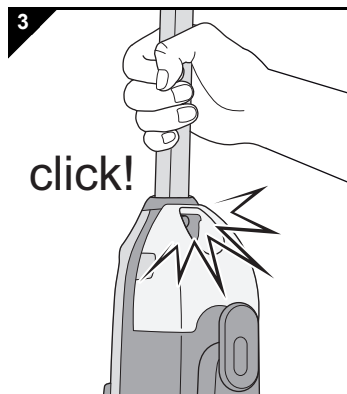
#### INDICAZIONE:

Se si rilevano danni da trasporto, rivolgersi immediatamente al rivenditore di fiducia.

### 2.2 Montaggio



1. Lasciar scivolare il bocchettone nella base (Fig. 2) fino a che il tasto di sblocco non scatterà in posizione in modo percettibile e visibile.

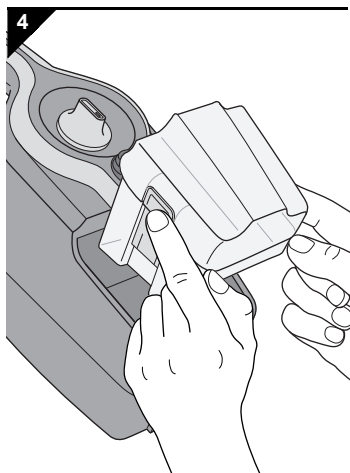


2. Inserire il manico energicamente nel relativo foro di ricezione (Fig. 3) fino a che il tasto di sblocco non scatterà in posizione in modo percettibile e visibile.

#### INDICAZIONE:

Se si intende staccare nuovamente il manico, premere con forza sul tasto di sblocco e al contempo estrarre il manico dall'apparecchio tirandolo verso l'alto.

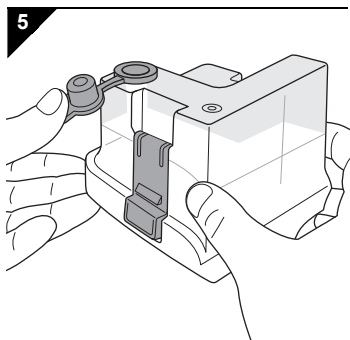
### 3 Riempimento del serbatoio dell'acqua



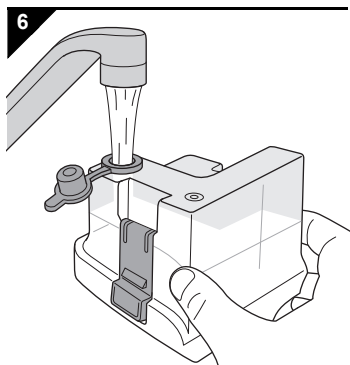
**⚠ ATTENZIONE:**

Dapprima staccare la spina dalla presa elettrica. Altrimenti l'apparecchio può eventualmente funzionare a secco e subire dei danni.

1. Premere i due tasti di sblocco e rimuovere il serbatoio dell'acqua dalla sua mensola (Fig. 4).



2. Aprire il tappo del serbatoio (Fig. 5).



3. Riempire il serbatoio dell'acqua con acqua di rubinetto pulita e fredda (Fig. 6).

**⚠ AVVERTIMENTO:**

Pericolo di lesioni! Non aggiungere additivi come detersivi, alcol, sostanze odorose o prodotti chimici nel serbatoio dell'acqua. Questi rendono infatti insicuro l'uso dell'apparecchio.

4. Chiudere il tappo del serbatoio (Fig. 5).
5. Premere con forza il serbatoio dell'acqua per farlo innestare nella sua mensola (Fig. 4).
6. Controllare che sia saldamente posizionato.



## 4 Se viene usato del detergente

### 4.1 Scelta del detergente

#### **AVVERTIMENTO:**

Pericolo di incendio ed esplosione!

- Utilizzare soltanto detergenti delicati che non siano né infiammabili né esplosivi.
- Il detergente deve essere esplicitamente adatto all'impiego in un pulitore a vapore. Sostanze diverse rendono insicuro l'uso dell'apparecchio.
- Non utilizzare mai detergenti contenenti alcool o solventi (diluente, benzina, acetone), detergenti fortemente acidi o fortemente basici, oppure qualunque altro detergente aggressivo come cere, lucidanti o abrasivi.
- Osservare le istruzioni per l'impiego riportate sulla confezione del detergente. Per eventuali domande rivolgersi a un rivenditore specializzato o al produttore del detergente.
- Se non si è sicuri, rinunciare all'uso del detergente e pulire soltanto con vapore acqueo.

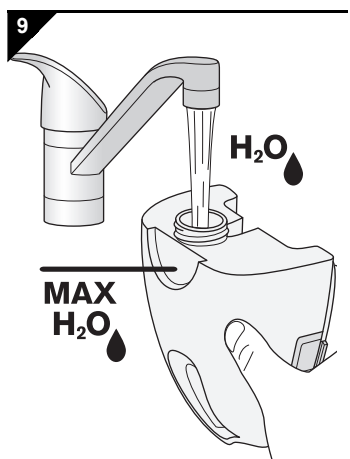
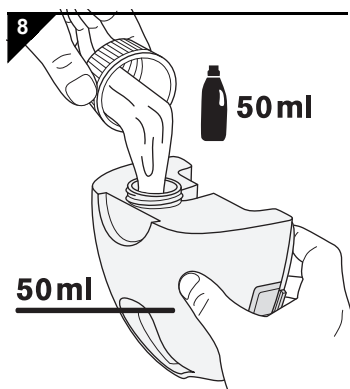
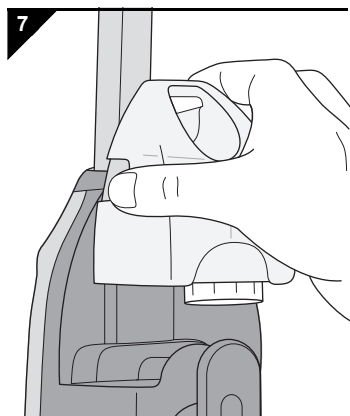
#### **ATTENZIONE:**

Oltre a ciò, il detergente non deve sviluppare troppa schiuma. La schiuma fa sì che nei percorsi del vapore e nella pompa si generi aria. Ciò pregiudica la potenza della pompa e di conseguenza l'erogazione del vapore.



## 4 Se viene usato del detergente

### 4.2 Riempimento del serbatoio del detergente



Riempire il serbatoio del detergente come segue, se per la pulizia del pavimento si intende aggiungere detergente al vapore:

#### **⚠ AVVERTIMENTO:**

Pericolo per la salute dei vostri bambini! In generale, in particolare dopo aver riempito il serbatoio del detergente e ancor prima della pulizia a vapore, accertarsi di riporre il detergente fuori dalla portata dei bambini.

#### **INDICAZIONE:**

Se non si ha a disposizione il detergente originale lasciare semplicemente vuoto il serbatoio del detergente.

1. Portare l'apparecchio nella posizione a vuoto raddrizzando il manico finché è all'incirca ad angolo retto rispetto alla base. In questo modo scatta percettibilmente in posizione e l'apparecchio rimane in piedi da solo.
2. Afferrare saldamente l'apparecchio dal manico.
3. Premere i due tasti di sblocco del serbatoio del detergente e rimuoverlo dalla sua mensola (Fig. 7).
4. Svitare completamente il tappo del serbatoio in senso antiorario in modo da rimuoverlo dal serbatoio del detergente.

#### **⚠ ATTENZIONE:**

Osservare le istruzioni per l'impiego riportate sulla confezione del detergente. Per eventuali domande rivolgersi a un rivenditore specializzato o al produttore del detergente.

5. Versare cautamente 50 ml del detergente non diluito nel serbatoio del detergente (Fig. 8).
6. Poi rabboccare con acqua di rubinetto pulita e fredda fino al contrassegno „MAX H<sub>2</sub>O” (Fig. 9).
7. Riavvitare completamente il tappo sul serbatoio del detergente.
8. Premere con forza il serbatoio del detergente per farlo innestare nella sua mensola (Fig. 7).

## 5 Pulizia a vapore

### 5.1 Prima di iniziare la pulizia a vapore

#### **AVVERTIMENTO:**

Pericolo di lesioni! Prima di ogni utilizzo verificare l'apparecchio e il cavo elettrico. Non usare mai l'apparecchio se difettoso.

#### **ATTENZIONE:**

Prima di iniziare a pulire verificare che la relativa superficie sia idonea per la pulizia a vapore. Osservare sempre le avvertenze dei produttori in merito alla pulizia. Il pulitore a vapore non è assolutamente idonea per essere usata su pavimenti in legno non sigillati, plastiche morbide e mobili. Vaporizzare solo leggermente anche i pavimenti in legno sigillati (regolatore vapore [Fig. 13] in posizione Min) e non insistere mai troppo a lungo su uno stesso punto. Le superfici in vetro fredde possono frantumarsi a causa dello shock termico.

#### **ATTENZIONE:**

Far funzionare l'apparecchio soltanto a serbatoio dell'acqua pieno. Benché l'apparecchio sia dotato di una protezione antisurriscaldamento, un funzionamento senza acqua nel serbatoio ne pregiudicherebbe la vita utile.

#### **INDICAZIONE:**

L'apparecchio è dotato di una protezione antisurriscaldamento. In caso di surriscaldamento (ad es. quando il serbatoio dell'acqua è vuoto) si disattiva automaticamente. In questo caso, staccare la spina e riempire il serbatoio dell'acqua ▷ *Capitolo 3, "Riempimento del serbatoio dell'acqua"*. Attendere circa 45 minuti. Quindi l'apparecchio, che a quel punto si sarà raffreddato, può essere rimesso in funzione.

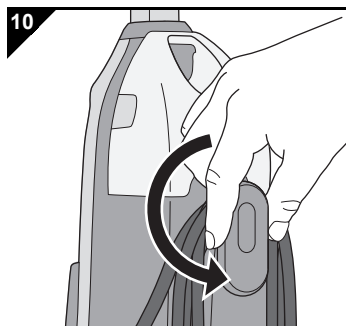
#### **INDICAZIONE:**

Prima di procedere alla pulizia a vapore dei pavimenti si raccomanda di eliminare il grosso dello sporco dalla superficie aspirandola o scopandola.

#### **INDICAZIONE:**

Provvedere a una buona ventilazione durante e dopo il lavoro.

### 5.2 Svolgimento rapido del cavo elettrico



#### **AVVERTIMENTO:**

Pericolo di scosse elettriche! Svolgere sempre completamente il cavo elettrico. Altrimenti si corre il rischio di sopravvalutare il raggio d'azione, sottoponendo il cavo a sforzi inutili ed eventualmente danneggiandolo.

1. Ruotare verso il basso l'avvolgicavo superiore girandolo di 180° in senso antiorario (Fig. 10).
2. Svolgere tutti gli avvolgimenti del cavo dall'avvolgicavo sia superiore che inferiore.
3. Fissare il cavo nella clip di fissaggio del cavo elettrico (Fig. 1/24), per non calpestarlo costantemente durante l'uso.

## 6 Pulizia di pavimenti

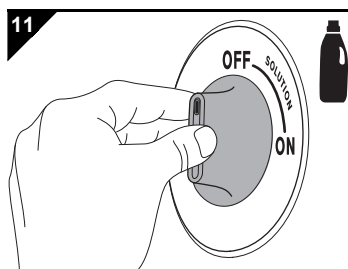
### 6.1 Attivazione e regolazione dell'emissione del vapore

#### ⚠ AVVERTIMENTO:

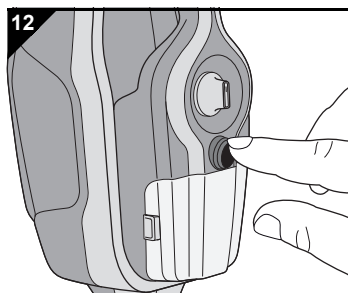
Pericolo di ustioni! Non collocare mai sul lato l'apparecchio in funzione. È vietato l'uso in posizione orizzontale o addirittura in posizione sopratesta.

#### ⚠ ATTENZIONE:

Usare solo prese elettriche la cui tensione corrisponda a quella indicata sulla targhetta di identificazione dell'apparecchio. Vista l'elevata potenza assorbita dall'apparecchio, usare soltanto prese con contatto di terra ed evitare l'uso di cavi di prolunga o di prese multiple.

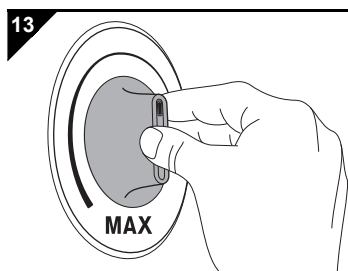


1. Controllare che il serbatoio dell'acqua sia pieno, *▷ Capitolo 3, "Riempimento del serbatoio dell'acqua"*.
2. Se si intende aggiungere detergente al vapore per la pulizia dei pavimenti, posizionare il regolatore del detergente su "ON" (Fig. 11). Controllare che il serbatoio del detergente sia pieno, *▷ Capitolo 4, "Se viene usato del detergente"*.



3. Srotolare completamente il cavo elettrico (*▷ Capitolo 5.2, "Svolgimento rapido del cavo elettrico"*) e fissarlo nella clip di fissaggio del cavo elettrico (Fig. 1/24).
4. Appoggiare sul pavimento un panno pulito di modo che il suo lato chiaro sia rivolto verso l'alto.
5. Quindi posizionare la base esattamente sopra al panno di pulizia. Il panno è così fissato all'apparecchio.
6. Inserire la spina in una presa elettrica con contatto di terra.
7. Portare l'interruttore ON/OFF per emissione del vapore (Fig. 12) in posizione "ON".

- A questo punto l'apparecchio riscalda. La spia di controllo corrente („⚡“) si accende.

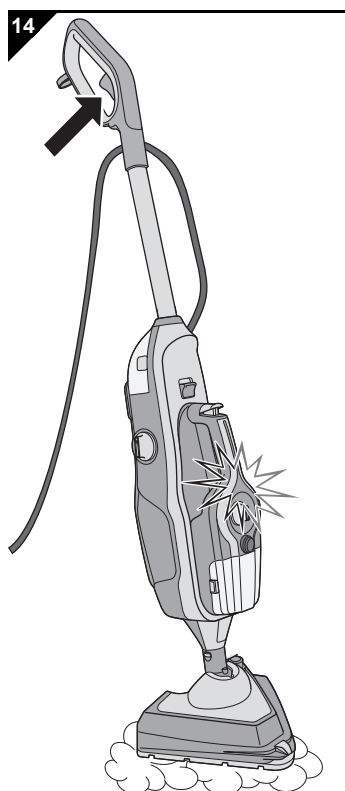


8. Attendere circa 20 secondi.
  - La spia di disponibilità vapore („☁“) si accende.
9. Scegliere una posizione per il regolatore del vapore adatta alla superficie da pulire (Fig. 13):
  - „MIN“: per pavimenti in legno sigillati e laminati
  - posizione al centro: per pavimenti in mattonelle e piastrelle come anche per pavimenti in PVC e vinilici
  - „MAX“: per tappeti, moquette e passatoie a pelo corto

#### INDICAZIONE:

Si raccomanda di iniziare con il livello più basso („MIN“) e aumentare l'emissione del vapore con il regolatore del vapore lentamente e in funzione delle necessità.

## 6 Pulizia di pavimenti



**10.** Quindi premere il tasto vapore (Fig. 14/freccia) nell'impugnatura e tenerlo premuto per la durata desiderata di emissione del vapore.

**11.** Per effettuare la pulizia a vapore spostare l'apparecchio avanti e indietro. Se viene utilizzato del detergente, passare ogni traiettoria più volte (almeno 3 volte) in modo che possa formarsi un velo di detergente chiuso.

### ⚠ AVVERTIMENTO:

Pericolo di cadute! Nel pulire pavimenti lisci nonché gradini/scale usare la massima cautela! Nel pulire pavimenti lisci generare una modesta quantità di vapore, in quanto altrimenti sul pavimento si forma un velo di umidità. Poco vapore consente un'asciugatura più rapida e riduce il pericolo di scivolare.

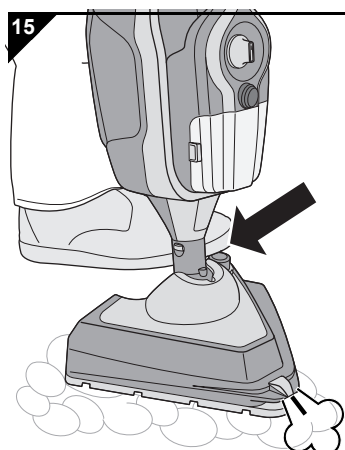
### ⚠ ATTENZIONE:

Non lasciar fermo in un punto l'apparecchio in funzione. Muoverlo continuamente. Diversamente vi è un maggior rischio che la superficie subisca dei danni.

### INDICAZIONE:

Quando la spia di disponibilità vapore si spegne è possibile continuare a lavorare. Quando il vapore prodotto non è più sufficiente rilasciare il tasto vapore (Fig. 1/2) e attendere che la spia di disponibilità vapore (Fig. 1/10) si riaccenda.

### 6.2 Usare il boost vapore



### ⚠ AVVERTIMENTO:

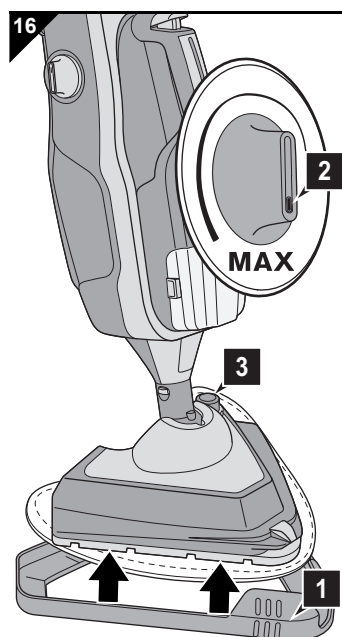
Pericolo di ustioni! Non dirigere mai il vapore verso persone, animali o piante. Dirigere il vapore sempre verso il basso sulla superficie da pulire. Accertarsi sempre che il vapore emesso non possa raggiungere parti del corpo. Non usare mai l'apparecchio a piedi scalzi.

Azionare il tasto boost vapore (Fig. 15/freccia), per sciogliere la sporcizia essiccata con l'ausilio di un getto di vapore concentrato.

Successivamente la bocchetta del getto anteriore nella base vapore emetterà un getto di vapore concentrato (Fig. 15/☞).

## 6 Pulizia di pavimenti

### 6.3 Rinfrescatura di tappeti e moquette



#### ⚠ ATTENZIONE:

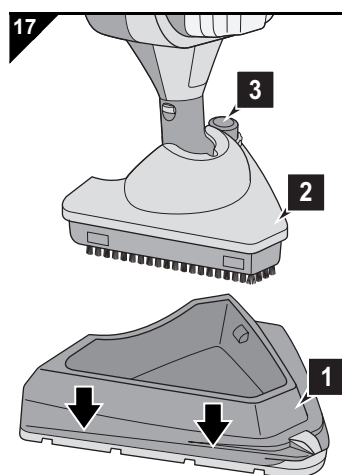
Osservare sempre le avvertenze per la pulizia del produttore del tappeto o della moquette. Prima di iniziare la pulizia verificare che il tappeto o la moquette siano idonei per la pulizia a vapore.

#### INDICAZIONE:

Il pulitore a vapore non serve alla pulizia a fondo di tappeti e moquette. Anche l'aggiunta del detergente non può cambiare nulla al riguardo. Per eliminare macchie profonde raccomandiamo di sciogliere le impurità con un comune detergente prima di usare il pulitore a vapore, sempre che la relativa superficie lo consenta.

1. Montare la soletta scorrevole per tappeti e moquette (Fig. 16/1) sotto la base vapore con il panno di pulizia applicato. Altrimenti su questa superficie non si riuscirà a ottenere un movimento avanti e indietro efficace.
2. Girare il regolatore del vapore nella posizione „MAX“ (Fig. 16/2).
3. Se necessario, utilizzare il tasto boost vapore (Fig. 16/3).
4. Procedere come illustrato nel ▷ *Capitolo 6.1, "Attivazione e regolazione dell'emissione del vapore"*.

### 6.4 Eliminazione di sporco ostinato



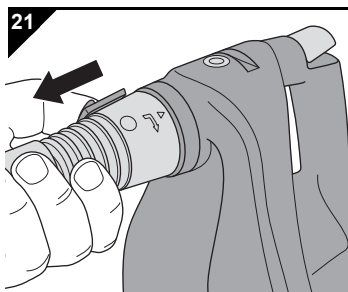
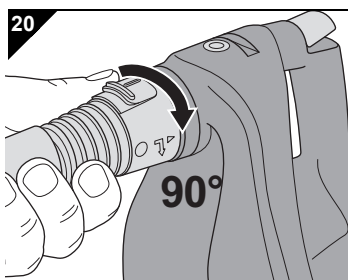
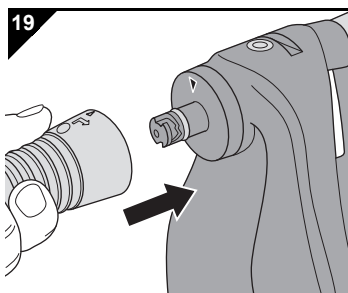
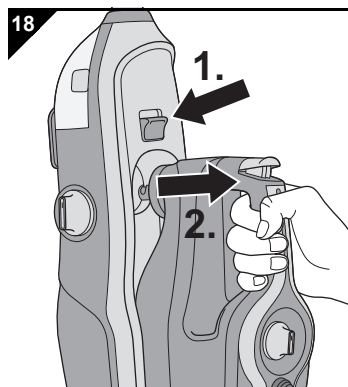
#### ⚠ ATTENZIONE:

Non tutti i pavimenti adatti per la pulizia a vapore resistono alle robuste setole della corona della spazzola. Se non si è sicuri, informarsi presso il produttore del rivestimento per pavimenti. Quindi verificare in un punto poco visibile se il pavimento resiste a questo trattamento senza riportare danni.

1. Separare la base vapore (Fig. 17/1) dalla base vapore/spazzola (Fig. 17/2). Adesso la corona della spazzola è liberamente accessibile.
2. Controllare che il serbatoio del detergente sia pieno. Altrimenti riempirlo, ▷ *Capitolo 4, "Se viene usato del detergente"*.
3. Girare il regolatore del vapore nella posizione „MAX“ (Fig. 16/2).
4. Se necessario, utilizzare il tasto boost vapore (Fig. 17/3).
5. Procedere come illustrato nel ▷ *Capitolo 6.1, "Attivazione e regolazione dell'emissione del vapore"*.

## 7 Lavorare con il pulitore a vapore manuale

### 7.1 Montaggio del flessibile del vapore



1. Se non lo si è già fatto, rimuovere il pulitore a vapore manuale dalla relativa mensola.

- Premendo il tasto di sblocco (Fig. 18/1.).
- Al contempo estrarre con forza il pulitore a vapore manuale dalla mensola (Fig. 18/2.).

2. Spingere l'adattatore del flessibile del vapore sul raccordo sull'apparecchio di modo che il triangolo sull'adattatore si trovi di fronte al triangolo piccolo sul raccordo dell'apparecchio (Fig. 19).

3. Bloccare il flessibile del vapore premendolo e contemporaneamente ruotandolo di 90° nella direzione della freccia (Fig. 20).

#### **⚠ AVVERTIMENTO:**

Pericolo di ustioni! Durante il funzionamento la punta del flessibile del vapore diventa molto calda. Non far mai funzionare l'apparecchio senza ulteriori terminali applicati sul flessibile del vapore.

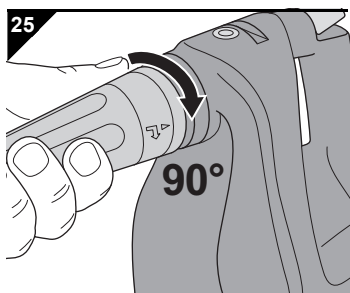
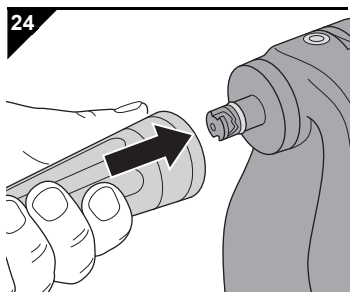
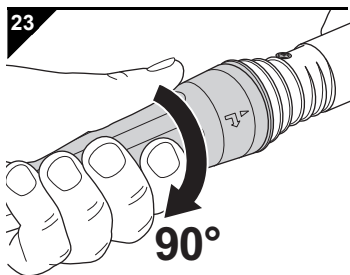
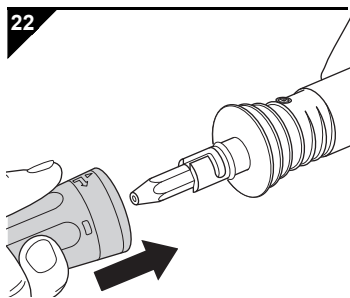
#### **INDICAZIONE:**

Per sbloccare il flessibile del vapore si deve premerlo e contemporaneamente ruotarlo in senso antiorario (Fig. 21).

4. Montare ora la bocchetta a getto puntiforme sul flessibile del vapore (▷ *Capitolo 7.2, "Montaggio della bocchetta a getto puntiforme"*).

## 7 Lavorare con il pulitore a vapore manuale

### 7.2 Montaggio della bocchetta a getto puntiforme



La bocchetta a getto puntiforme può essere usata per pulire a vapore, con potenza ed in maniera mirata, fughe, veneziane, WC, rubinetti, ecc.

#### INDICAZIONE:

Per un raggio d'azione maggiore si consiglia di montare la bocchetta a getto puntiforme sul raccordo per accessori del flessibile del vapore (Fig. 22 e Fig. 23).

Se si preferisce utilizzare il pulitore a vapore manuale con una mano sola, si consiglia di montare la bocchetta a getto puntiforme direttamente sul raccordo sull'apparecchio (Fig. 24 e Fig. 25).

1. Se lo si desidera, montare il flessibile del vapore come descritto, ► *Capitolo 7.1, "Montaggio del flessibile del vapore"*.
2. A questo punto spingere la bocchetta a getto puntiforme nel raccordo del flessibile del vapore (Fig. 22) o dell'apparecchio (Fig. 24).
3. Bloccare la bocchetta a getto puntiforme premendola e contemporaneamente ruotandola di 90° nella direzione della freccia (Fig. 23, Fig. 25).

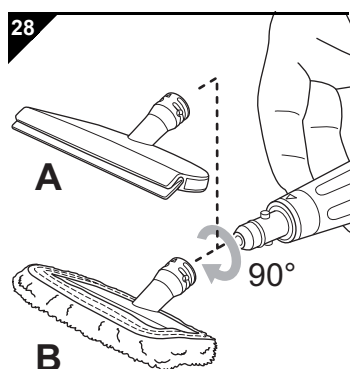
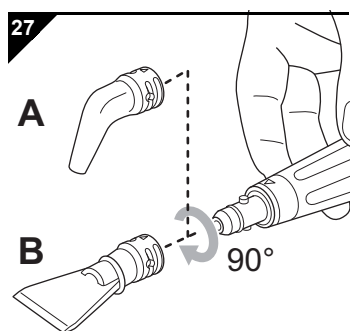
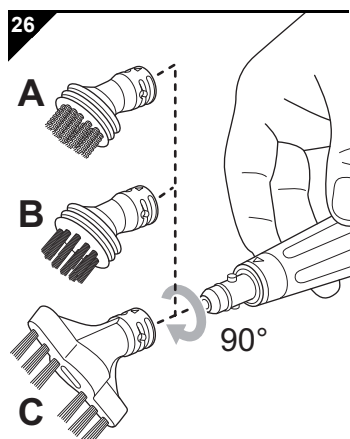
#### INDICAZIONE:

Per sbloccare la bocchetta a getto puntiforme si deve spingerla in dentro e ruotarla contemporaneamente in senso antiorario.



## 7 Lavorare con il pulitore a vapore manuale

### 7.3 Uso di bocchette speciali



#### INDICAZIONE:

Tutte le bocchette speciali si possono applicare esclusivamente sulla bocchetta a getto puntiforme precedentemente montata. Tutte le bocchette speciali si montano nello stesso identico modo.

1. Applicare la bocchetta a getto puntiforme come descritto, ▷ *Capitolo 7.2, "Montaggio della bocchetta a getto puntiforme"*.
2. Se l'effetto detergente del solo getto di vapore non è indicato per la pulizia da effettuare, scegliere una bocchetta speciale:

- La **spazzola in filo metallico** (Fig. 26/A) serve a eliminare lo sporco particolarmente ostinato da superfici assolutamente resistenti.

- Le **spazzole in plastica** (Fig. 26/B, quelle grande e quelle piccole) servono a eliminare lo sporco ostinato da superfici antigraffio.

- La **bocchetta per fughe** (Fig. 26/C) è ideale per eliminare lo sporco da fughe e scanalature.

- La **bocchetta Jet** (Fig. 27/A) è raccomandata quando il getto di vapore, analogamente a quanto accade per la bocchetta a getto puntiforme, deve essere molto concentrato.

- Il **terminale a spatola** (Fig. 27/B) serve a raschiare via lo sporco da superfici lisce e antigraffio.

- Il **terminale combinato 2 in 1** (Fig. 28/A) va usato come tergivetro su superfici in vetro precedentemente trattate con vapore. A tale proposito osservare le avvertenze del ▷ *Capitolo 7.4, "Pulizia a vapore di superfici in vetro"*.

- Il **terminale combinato 2 in 1** (Fig. 28/B) con rivestimento in cotone serve a rinfrescare imbottiti e capi di vestiario. A tale proposito osservare le avvertenze del ▷ *Capitolo 7.5, "Rinfrescatura di imbottiti e capi di vestiario"*.

3. Calzare la rispettiva bocchetta speciale sulla bocchetta a getto puntiforme.

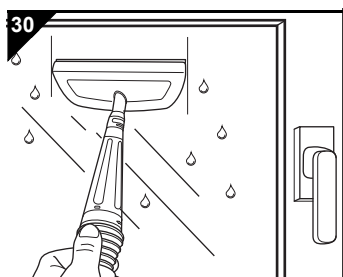
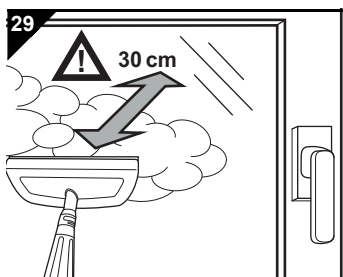
4. Arrestare la relativa bocchetta speciale girandola di 90° nella direzione della freccia.

#### INDICAZIONE:

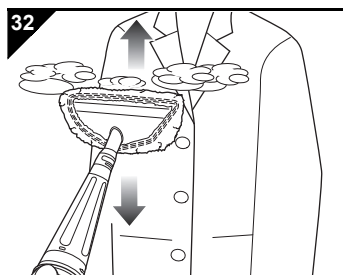
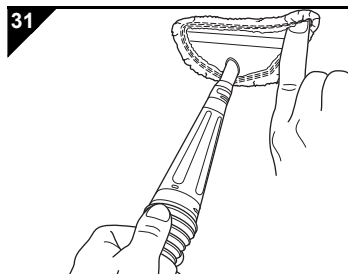
La relativa bocchetta speciale può essere riallentata ruotandola nella direzione opposta.

## 7 Lavorare con il pulitore a vapore manuale

### 7.4 Pulizia a vapore di superfici in vetro



### 7.5 Rinfrescatura di imbottiti e capi di vestiario



#### ⚠ ATTENZIONE:

Le superfici in vetro fredde possono frantumarsi a causa dello shock termico. Preriscaldare sempre le superfici in vetro. Non lavorare su vetri e finestre nelle giornate fredde!

1. Preriscaldare la superficie in vetro da pulire applicando un getto di vapore ampiamente distribuito da una distanza di circa 30 cm (Fig. 29).
2. Dopo qualche tempo ridurre la distanza a circa 20 cm e applicare il vapore sulla superficie in vetro in maniera uniforme.
3. Arrestare l'alimentazione del vapore rilasciando il tasto vapore.
4. Passare la superficie in vetro con il gommino del tergi-vetro del terminale combinato 2 in 1 seguendo un percorso a traiettorie (Fig. 30).
5. Dopo ogni traiettoria pulire sia il gommino del tergi-vetro che il bordo inferiore della lastra.

#### ⚠ AVVERTIMENTO:

Pericolo di ustioni! Non dirigere mai il getto di vapore su capi di vestiario indossati da persone o animali!

#### ⚠ ATTENZIONE:

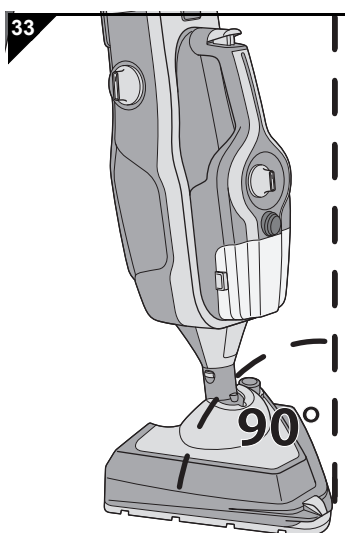
Prima di rinfrescare capi di vestiario e imbottiti accertarsi che il relativo materiale e colore siano resistenti alla pulizia a vapore, osservando sempre le avvertenze per la pulizia del produttore.

#### INDICAZIONE:

In generale per rinfrescare imbottiti e capi di vestiario raccomandiamo di applicare sempre il rivestimento in cotone (Fig. 31), in quanto utilizzandolo è meno frequente la formazione di gocce di condensa che si ripercuotono negativamente sul risultato del lavoro.

## 8 Dopo l'uso

### 8.1 Posizionamento dell'apparecchio nella posizione a vuoto



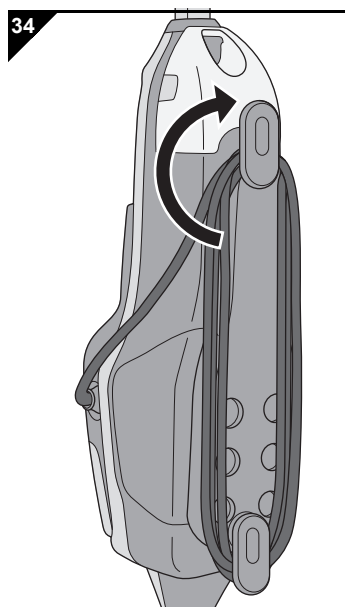
#### **AVVERTIMENTO:**

Pericolo di lesioni! Per prevenire i rischi, al termine di ogni procedimento di pulizia rispettare la seguente sequenza:

1. Disinserire l'interruttore ON/OFF per emissione del vapore (Posizione „OFF“).
2. Staccare la spina.
3. Esaurire completamente le riserve di vapore.
4. Portare l'apparecchio nella posizione a vuoto.
5. Lasciar raffreddare l'apparecchio per 5 minuti.
6. Avvolgere il cavo elettrico.
7. Rimuovere il panno di pulizia.
8. Far asciugare o se necessario lavare il panno di pulizia.

1. Portare l'apparecchio nella posizione a vuoto raddrizzando il manico finché è all'incirca ad angolo retto rispetto alla base (Fig. 33). In questo modo scatta percettibilmente in posizione e l'apparecchio rimane in piedi da solo.
2. Avvolgere il cavo elettrico, ► *Capitolo 8.2, "Avvolgimento del cavo elettrico"*.

### 8.2 Avvolgimento del cavo elettrico



#### **AVVERTIMENTO:**

Pericolo di inciampo! Al termine della pulizia riavvolgere immediatamente il cavo elettrico. Altrimenti costituisce un punto in cui si può inciampare.

1. Se non lo si è già fatto, ruotare l'avvolgicavo superiore di 180° in senso orario fino all'arresto.
2. Quindi avvolgere il cavo elettrico attorno all'avvolgicavo inferiore e superiore (Fig. 34) come illustrato.
3. Successivamente togliere il panno di pulizia e lasciarlo asciugare o se necessario lavarlo, ► *Capitolo 8.3, "Cura dei panni di pulizia"*.

## 8 Dopo l'uso

### 8.3 Cura dei panni di pulizia

#### **AVVERTIMENTO:**

Pericolo di ustioni! L'apparecchio continua a funzionare anche dopo essere stato spento. Il vapore caldo rimarrà disponibile ancora per un po' di tempo anche dopo aver staccato la spina dalla presa elettrica.

#### **ATTENZIONE:**

Rimuovere il panno di pulizia dalla base vapore subito dopo che si è raffreddato. Altrimenti possono formarsi muffa e germi.

#### **ATTENZIONE:**

L'ideale è lavare il panno usato dopo ogni procedura di pulizia. Osservare le seguenti avvertenze per la cura.

Curare i panni di pulizia come segue:



■ Lavare normalmente a 60 gradi.



■ Non candeggiare.



■ Non mettere in asciugatrici.



■ Non stirare.



■ Non pulire chimicamente.

### 8.4 Pulizia dell'alloggiamento

#### **AVVERTIMENTO:**

Pericolo di lesioni! Prima di pulire l'apparecchio, spegnerlo e staccarne la spina dalla presa elettrica, ► *Capitolo 8, "Dopo l'uso"*.

#### **ATTENZIONE:**

Non usare detersivi, mezzi abrasivi o alcool in quanto possono danneggiare l'alloggiamento.

■ Pulire l'alloggiamento esclusivamente con un panno leggermente inumidito.

### 8.5 Conservazione dell'apparecchio

#### **ATTENZIONE:**

Non riporre mai l'apparecchio con il panno di pulizia umido. Altrimenti la superficie può subire dei danni.

■ Conservare l'apparecchio sempre lontano da fonti di calore o di umidità e fuori dalla portata dei bambini. Inoltre provvedere affinché l'apparecchio non sia mai esposto al freddo o addirittura al gelo.

■ Prima di conservazioni di lunga durata svuotare i serbatoi e lasciarli asciugare completamente.

## 9 Eliminazione dei problemi

### 9.1 Prima di inviare l'apparecchio

Prima di contattare il distributore autorizzato Dirt Devil competente, il partner dell'assistenza o il punto vendita specializzato, verificare s in base alla tabella che segue se voi stessi potrete eliminare il problema.

#### **AVVERTIMENTO:**

Pericolo di lesioni! Non usare mai l'apparecchio se è difettoso! Prima di procedere con la diagnostica, spegnere l'apparecchio, metterlo nella posizione a vuoto e staccare la spina dalla presa elettrica, ▷ *Capitolo 8, "Dopo l'uso"*.

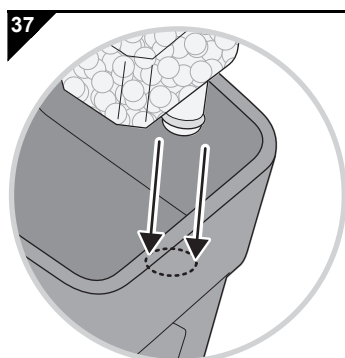
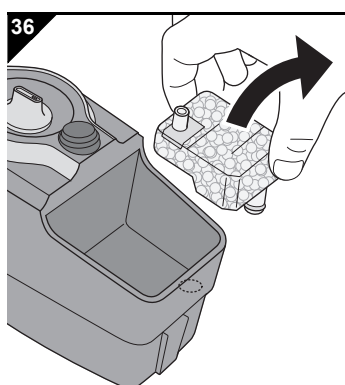
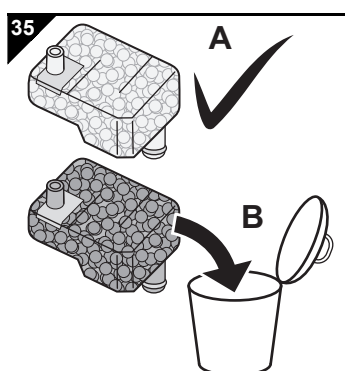
| Problema  | Causa possibile  | Soluzione   |
|---|--|---|
| L'apparecchio non si porta in stand-by oppure smette improvvisamente di produrre vapore.    | Serbatoio dell'acqua non correttamente montato.  | Rimontare il serbatoio dell'acqua, ▷ <i>Capitolo 3, "Riempimento del serbatoio dell'acqua"</i> .  |
|   | Serbatoio dell'acqua vuoto.  | <ol style="list-style-type: none"> <li>1. Disattivare l'apparecchio, ▷ <i>Capitolo 8, "Dopo l'uso"</i>.</li> <li>2. Riempire il serbatoio dell'acqua, ▷ <i>Capitolo 3, "Riempimento del serbatoio dell'acqua"</i>.</li> <li>3. Se la protezione antisurriscaldamento è scattata, attendere circa 45 minuti prima di ricollegare l'apparecchio.</li> </ol> |
|   | La protezione antisurriscaldamento è scattata a causa del serbatoio dell'acqua vuoto.                |   |
| La pompa dell'apparecchio è palesemente in funzione, ma non produce alcun vapore.           | La cartuccia del filtro dell'acqua è troppo asciutta.  | <ol style="list-style-type: none"> <li>1. Rimuovere la cartuccia del filtro dell'acqua.</li> <li>2. Immergerla per un paio di minuti in acqua.</li> <li>3. Reinserrire quindi la cartuccia del filtro dell'acqua, ▷ <i>Capitolo 9.2, "Controllo/sostituzione della cartuccia filtro dell'acqua"</i>.</li> </ol>   |
|   | Aria nella pompa.  | <ol style="list-style-type: none"> <li>1. Rimuovere la cartuccia del filtro dell'acqua.</li> <li>2. Premere il tasto del vapore e fare funzionare l'apparecchio per alcuni secondi.</li> <li>3. Reinserrire quindi la cartuccia del filtro dell'acqua, ▷ <i>Capitolo 9.2, "Controllo/sostituzione della cartuccia filtro dell'acqua"</i>.</li> </ol>      |
| Il risultato del lavaggio non è soddisfacente, benché l'apparecchio funzioni perfettamente. | Il pavimento non è stato precedentemente pulito come raccomandato aspirando la polvere o scopandolo. | Fare in modo che prima di ogni pulizia con il pulitore a vapore il pavimento sia ripulito dallo sporco sciolto.   |
|   | Lo sporco è ostinato.  | Utilizzare la base spazzola/vapore con corona della spazzola, ▷ <i>Capitolo 6.4, "Eliminazione di sporco ostinato"</i> .  |
|   | Il panno di pulizia è sporco.  | <ol style="list-style-type: none"> <li>1. Disattivare l'apparecchio, ▷ <i>Capitolo 8, "Dopo l'uso"</i>.</li> <li>2. Attendere circa 5 minuti. Adesso il panno di pulizia raffreddato può essere rimosso e sostituito con uno pulito, ▷ <i>Capitolo 9.2, "Controllo/sostituzione della cartuccia filtro dell'acqua"</i>.</li> </ol>                        |
|   | La cartuccia filtro dell'acqua è esaurita.   | Sostituire la cartuccia del filtro dell'acqua, ▷ <i>Capitolo 9.2, "Controllo/sostituzione della cartuccia filtro dell'acqua"</i> .  |

## 9 Eliminazione dei problemi

### INDICAZIONE:

Se non si è riusciti a eliminare il problema con l'ausilio della tabella sopra riportata, contattare il servizio di assistenza clienti (▷ *Pagina 203, "International Service"*).

### 9.2 Controllo/sostituzione della cartuccia filtro dell'acqua



Nell'acqua di rubinetto di casa sono sempre presenti piccole quantità di calcare. Per tale motivo è integrata una cartuccia filtro dell'acqua atta a separare le particelle di calcare prima che l'acqua entri in circolazione nell'apparecchio.

■ Controllare la cartuccia filtro dell'acqua (Fig. 35) ogni volta che si riempie il serbatoio dell'acqua, ▷ *Capitolo 3, "Riempimento del serbatoio dell'acqua"*.

■ Alla consegna il mezzo filtrante all'interno della cartuccia ha una tonalità cromatica molto chiara (Fig. 35/A). Se al controllo si accerta che il mezzo filtrante all'interno della cartuccia ha un colore molto diverso rispetto a quello che aveva al momento della consegna (Fig. 35/B) o addirittura che esce meno vapore, sostituire la cartuccia come descritto qui di seguito:

1. Spegner l'apparecchio, portarlo nella posizione a vuoto e staccare la spina dalla presa elettrica, ▷ *Capitolo 8, "Dopo l'uso"*.
2. Rimuovere il serbatoio dell'acqua, ▷ *Capitolo 3, "Riempimento del serbatoio dell'acqua"*.
3. Controllare il colore della cartuccia. Se l'interno della cartuccia ha un colore molto diverso rispetto a quello che aveva alla consegna (Fig. 35/B), la cartuccia deve essere sostituita.
4. Se la cartuccia filtro dell'acqua deve essere sostituita, tirarla vigorosamente verso l'alto in modo da estrarla dalla mensola (Fig. 36).
5. Sostituire la cartuccia filtro dell'acqua con una nuova (codice articolo: ▷ *Capitolo 9.2, "Controllo/sostituzione della cartuccia filtro dell'acqua"*).

### INDICAZIONE:

La cartuccia filtro dell'acqua esaurita può essere smaltita con i rifiuti domestici.

6. Premere vigorosamente la cartuccia nuova nella mensola (Fig. 37).
7. Riposizionare il serbatoio dell'acqua, ▷ *Capitolo 3, "Riempimento del serbatoio dell'acqua"*.
8. Controllare che il medesimo sia correttamente e saldamente posizionato.

## 9 Eliminazione dei problemi

### 9.3 Elenco degli accessori e ricambi

| Articolo n. | Contenuto   |
|-------------|---|
| 0302001     | Cartuccia filtro dell'acqua   |
| 0301002     | Set di panni di pulizia<br>(comprende 2 panni in microfibra)            |
| 0301003     | Set di panni con frange<br>(comprende 2 panni in microfibra con frange) |
| 0301004     | Soletta scorrevole per tappeti e moquette                               |
| 0302005     | Terminale combinato 2 in 1 più rivestimento in cotone                   |
| 0302006     | Set di spazzole, 6 pezzi  |

### 9.4 Fornitori di accessori e ricambi

Accessori e ricambi possono essere acquistati:

▷ *Pagina 203, "International Service"*

### 9.5 se l'apparecchio è difettoso

Non far mai funzionare l'apparecchio se lo stesso o il relativo cavo elettrico sono difettosi. Se il cavo elettrico di questo apparecchio è danneggiato, per prevenire eventuali pericoli, deve essere sostituito dal produttore, dal servizio di assistenza o da un tecnico adeguatamente qualificato.

Per la riparazione consegnare l'apparecchio difettoso o con cavo elettrico difettoso a un rivenditore specializzato o al servizio di assistenza clienti Dirt Devil, ▷ *Pagina 203, "International Service"*.

### 9.6 Smaltimento



Smaltire l'apparecchio in conformità alle norme ambientali vigenti nel paese. I rifiuti elettrici non devono essere smaltiti assieme a quelli domestici. Avvalersi dei centri di raccolta locali che effettuano il ritiro degli apparecchi usati.

La cartuccia filtro dell'acqua è fabbricata con materiali eco-compatibili e può essere smaltita con i normali rifiuti domestici.

### 9.7 Garanzia



Quale standard di garanzia minimo vale, sempre che abbiate acquistato l'apparecchio quale consumatore entro l'Unione europea, la Direttiva CE 1999/44/CE come recepita nella rispettiva legislazione nazionale.

## Genel Bakış

### Teşekkür ederiz

Ürünümüz Aquaclean Üniversal Buharlı Temizleyiciyi satın aldığınız ve bize duyduğunuz güven için teşekkür ederiz.

### Teslimat kapsamı (Resim 1)

- |  |   |
|--|---|
| 1 Sap  | 16 Buhar ayağı                                  |
| 2 Buharlı temizleyicinin buhar butonu  | 17 Buhar yükseltme düğmesi                      |
| 3 Temizlik maddesi ayar düğmesi („ <b>ÇÖZELTİ</b> “)   | 18 Fişli elektrik kablosu                       |
| 4 Taban kilit açma düğmesi   | 19 Kablo toplama tertibatı                      |
| 5 Buhar püskürtme düzesi   | 20 Aksesuarlar için saklama yerleri             |
| 6 Buhar/Fırça ayağı  | 21 Temizlik maddesi tankı                       |
| 7 Su tankı   | 22 Kol kilit açma düğmesi                       |
| 8 Buhar püskürtmesi için açma kapama şalteri   | 23 Kol  |
| 9 Buhar ayar düğmesi („ <b>BUHAR</b> “)  | 24 Elektrik kablosunun sıkıştırılması için klip |
| - <b>Min</b> -Konum:<br>Çilalı ahşap zeminler için buhar ayarı   | 25 Nokta püskürtme düzesi saklama yeri          |
| - Orta konum:<br>PVC zemin kaplamalar veya fayanslar için buhar ayarı  | 26 Saklama torbası                              |
| - <b>Maks</b> -Konum:<br>Halılar için buhar ayarı  | 27 Buhar hortumundaki buhar başlığı             |
| 10 LED'ler:  | 28 Büyük fırça                                  |
| - Elektrik kontrol lambası („  “) | 29 Küçük fırça                                  |
| - Buhar hazır göstergesi („  “)   | 30 Nokta püskürtme düzesi                       |
| 11 Çıkarılabilen manuel buharlı temizleyici  | 31 2'si 1 arada kombi parça için pamuklu bez    |
| 12 Manuel buharlı temizleyici buhar düğmesi  | 32 2'si 1 arada kombi parça                     |
| 13 Manuel buharlı temizleyici kilit açma düğmesi   | 33 Buhar hortumu                                |
| 14 Halı için kaygan başlık   | 34 Buhar hortumu adaptörü                       |
| 15 Mikrolif temizlik bezi  | 35 Derz fırçası                                 |
| - 2 adet (% 90 polyester, % 10 polyamid)   | 36 Jet düzesi                                   |
|  | 37 Spatula parçası                              |
|  | 38 Tel fırça                                    |
- Çizimde yer almıyor/gizli:
- Su filtresi kartuşu (Su tankının altında (7))
  - Kullanma talimatı



## İçindekiler

|          |   |            |
|----------|---|------------|
| <b>1</b> | <b>Güvenlik bilgileri .....</b>                             | <b>175</b> |
| 1.1      | Kullanma talimatına dair.....                               | 175        |
| 1.2      | Belirli kişi gruplarına dair .....                          | 176        |
| 1.3      | Sıcak buhara ve sıcak cihaz parçalarına ilişkin olarak..... | 177        |
| 1.4      | Elektrik beslemesine dair .....                             | 178        |
| 1.5      | Temizlik maddesi kullanırsanız .....                        | 180        |
| 1.6      | Amaca uygun kullanıma dair.....                             | 181        |
| <b>2</b> | <b>Montaj .....</b>   | <b>183</b> |
| 2.1      | Ambalajdan çıkarma .....                                    | 183        |
| 2.2      | Montaj .....  | 183        |
| <b>3</b> | <b>Su tankını doldurma .....</b>                            | <b>184</b> |
| <b>4</b> | <b>Temizlik maddesi kullanırsanız .....</b>                 | <b>185</b> |
| 4.1      | Temizlik maddesinin seçimi .....                            | 185        |
| 4.2      | Temizlik maddesi tankının dolumu.....                       | 186        |
| <b>5</b> | <b>Buharlı temizleme .....</b>                              | <b>187</b> |
| 5.1      | Buharlı temizlemeye başlamadan önce .....                   | 187        |
| 5.2      | Elektrik kablosunun hızlı boşaltılması .....                | 187        |
| <b>6</b> | <b>Zemin temizleme .....</b>                                | <b>188</b> |
| 6.1      | Çalıştırma ve buhar çıkışının ayarı .....                   | 188        |
| 6.2      | Buhar yükseltme .....                                       | 189        |
| 6.3      | Halıların canlandırılması/yumuşatılması .....               | 190        |
| 6.4      | İnatçı kirlerin çıkarılması .....                           | 190        |
| <b>7</b> | <b>Manuel buharlı temizleyicinin kullanılması .....</b>     | <b>191</b> |
| 7.1      | Buhar hortumunun montajı.....                               | 191        |
| 7.2      | Nokta püskürtme düzesinin montajı.....                      | 192        |
| 7.3      | Özel düzelerin kullanılması .....                           | 193        |
| 7.4      | Cam yüzeylerin buharla temizlenmesi .....                   | 194        |
| 7.5      | Döşemelerin ve kıyafetlerin yumuşatılması.....              | 194        |

## İçindekiler

|   |            |
|---|------------|
| <b>8 Kullanımdan sonra .....</b>                    | <b>195</b> |
| 8.1 Cihazın boшта işletim konumuna getirilmesi..... | 195        |
| 8.2 Elektrik kablosunun toplanması .....            | 195        |
| 8.3 Temizlik bezi bakımı .....                      | 196        |
| 8.4 Gövdeyi temizleme .....                         | 196        |
| 8.5 Cihazın muhafazası .....                        | 196        |
| <b>9 Sorunların giderilmesi.....</b>                | <b>197</b> |
| 9.1 Cihazı geri göndermeden .....                   | 197        |
| 9.2 Su filtresi kartuşunun kontrolü/değişimi .....  | 198        |
| 9.3 Aksesuar ve yedek parça listesi .....           | 199        |
| 9.4 Tedarik kaynakları .....                        | 199        |
| 9.5 Arızalı cihazda .....                           | 199        |
| 9.6 Atma/İmha Etme .....                            | 199        |
| 9.7 Garanti kapsamı .....                           | 199        |

## Teknik Veriler

|  |   |
|--|---|
| Cihaz türü                                   | : 2'si 1 arada Buharlı temizleyici & Manuel buharlı temizleyici     |
| Model ismi                                   | : 2-in-1 Buharlı temizleyici & Manuel buharlı temizleyici Aquaclean |
| Model numarası                               | : DD302-0   |
| Gerilim                                      | : 220-240 V~, 50/60 Hz  |
| Güç  | : 1400–1600 W   |
| Tank dolumu başına maks. :<br>işletme süresi | : yakl. 30 dakika<br>(her defasındaki buhar tatbikine göre)         |
| Buhar hazırlama süresi                       | : yakl. 20 saniye sonra   |
| Su tankı                                     | : yakl. 280 ml  |
| Temizlik maddesi tankı                       | : yakl. 150 ml  |
| Elektrik kablosu uzunluğu                    | : yakl. 8 m   |
| Ağırlık (aksesuarsız ve<br>tanklar boşken)   | : yakl. 3,5 kg  |



Sürekli ürün iyileştirme kapsamında teknik değişiklik ve şekil değişikliği yapma hakkı saklıdır. © Royal Appliance International GmbH

# 1 Güvenlik bilgileri

## 1.1 Kullanma talimatına dair



Bu talimatın dikkate alınmaması, yaralanmalara veya cihazda zararlara sebebiyet verebilir. Bu kullanma talimatının dikkate alınmaması yüzünden meydana gelebilecek zararlar için herhangi bir sorumluluk üstlenmeyiz.

- Cihazla çalışmaya başlamadan önce bu kullanma talimatını tamamen okuyun.
- Kullanma talimatını daima iyi muhafaza edin.
- Cihazın üçüncü kişilere satılması durumunda, bu kullanma talimatının da birlikte verilmesi gerekir.

Güvenlik açısından önemli açıklamalar, dikkat çekici şekilde işaretlenmiştir. Kazaları ve cihazda meydana gelebilecek zararları önlemek için bu açıklamalara mutlaka uyun:

### **Uyarı:**

Sağlığınız açısından söz konusu tehlikelere karşı uyarır ve olası yaralanma risklerine işaret eder.

### **Dikkat:**

Cihaza veya başka nesnelere yönelik olası tehlikelere dikkat çekerek.

### **Açıklama:**

Sizin için önemli önerileri ve bilgileri gösterir.



## 1 Güvenlik bilgileri

### 1.2 Belirli kişi gruplarına dair



Bu cihaz, yeterli denetim yapıldığı ve cihazın kullanımı ile ilgili olarak güvenli şekilde detaylı bilgi verilmesi ve cihaz tarafından oluşabilecek risklerin anlaşılması halinde, fiziksel, duyuşal veya zihinsel yetenekleri kısıtlı ya da tecrübe ve bilgisi eksik olan kişiler tarafından kullanılabilir.

- Çocukların cihazla oynaması yasaktır.
- Temizlik ve kullanıcı tarafından yapılacak bakımlar çocuklar tarafından sadece gözlemlenirken yapılabilir.
- Cihazı çalıştığı anda veya soğuma evresinde çocuklardan uzak tutunuz.
- Ambalaj materyali oyun için kullanılmamalıdır. Aksi takdirde havasız kalarak boğulma riski bulunmaktadır.
- Su buharına ilave olarak temizlik maddesi kullanırsanız, bunu çocukların erişemeyeceği yerlerde muhafaza edin. Yutma durumunda zehirlenme tehlikesi söz konusudur!
- Duyumsal rahatsızlıkları olan kişiler, özellikle sıcaklık farklarına ilişkin azalmış hassasiyete sahip kişiler, bu cihazın kullanımında daha dikkatli olmalıdırlar.

## 1 Güvenlik bilgileri

### 1.3 Sıcak buhara ve sıcak cihaz parçalarına ilişkin olarak



#### İKAZ – Yanma tehlikesi

Buharı asla insanlara, hayvanlara ve bitkilere doğru tutmayın. Buharı daima aşağıya doğru, temizlenecek zemin üzerine tutun.

- O zaman dahi, püskürmekte olan buharın altına vücut uzuvlarının gelmemesine dikkat edin. Cihazı asla ayakkabı giymeden çalıştırmayın. Haşlanma tehlikesi söz konusudur.
- Çalışmakta olan cihazı hiçbir zaman yana yatırmayın. Cihazı asla yatay konumda veya baş üstü konumda kullanmayın. Cihaz elektrik prizine takılı konumda iken kesinlikle yanından ayrılmayın. Çalışmakta olan cihazı asla gözetimsiz bırakmayın. Haşlanma tehlikesi söz konusudur.
- Buharı elektrikli bileşenlere sahip cihazlara veya ünitelere, prize, kabloları vs. veya fırınların iç kısmına doğru tutmayın. Yere monte edilmiş prizlerde veya benzeri ünitelerde özellikle daha da dikkatli olun. Elektrik çarpma tehlikesi söz konusudur.
- Cihazı basınçlı kaplarda veya muhteviyatını bilmediğiniz kaplarda temizlik için kullanmayın. Patlama tehlikesi mevcuttur.
- Uzun süre aynı yerde temizlik yapmamaya özen gösterin. Aksi takdirde zemin zarar görebilir.
- Çalışma esnasında ve sonrasında ortamı iyice havalandırın.

## 1 Güvenlik bilgileri



### **DİKKAT – Sıcak yüzey**

Dokunmadan önce sıcak cihaz ve aksesuar parçalarının, özellikle temizlik bezinin soğumasını bekleyin. Cihazı sadece sapından taşıyın.

### 1.4 Elektrik beslemesine dair



Cihaz elektrikle işletilmektedir, bu yüzden prensip olarak elektrik çarpma tehlikesi söz konusudur. Bu nedenle aşağıdaki hususlara dikkat edin:

- Cihazı hiçbir zaman yana yatırmayın. Buharlı temizleyiciyi havada kullanmayın! Aksi taktirde motor içine sıvı akabilir ve kısa devre yaratabilir!
- Buharı elektrik kablosundan uzak tutun. Elektrik kabloları genel olarak ısıyla ve nemle temas etmemelidir. Aksi taktirde elektrik kablosunun zarar görmesi tehlikesi söz konusu olup, bu bir elektrik çarpmasına neden olabilir.
- Fişi prizden çekerken, her zaman fişten tutarak çekin. Asla elektrik kablosundan çekmeyin. Cihazı asla elektrik kablosundan taşımayın. Cihaz zarar görebilir.
- Elektrik kablosunu kullanımdan önce her zaman sonuna kadar boşaltın. Elektrik kablosunun bükülmemesine, sıkışmamasına, üzerinden ağır nesnelerin geçmemesine veya ısı kaynakları ile temas etmemesine dikkat edin.



## 1 Güvenlik bilgileri

- Cihazı asla suya veya başka sıvılara daldırmayın ve yağmurdan ve nemden uzak tutun. Prizi/fişi asla ıslak ellerle elleme-  
meyin.
- Cihazı sadece, model etiketi üzerinde belirtilen elektrik gerilimi, prizinizin gerilimi ile aynı olduğunda çalıştırın. Yanlış gerilim cihazı bozabilir.
- Cihazı sadece koruma kontağına sahip olan prize takın.
- Mümkünse uzatma kablosu kullanmayın. Eğer kullanılması lazımsa, sadece, cihazın yüksek güç sarfiyatı için tasarlanmış olan, GS-testli, püskürtme suya karşı korumalı, basit uzatma kabloları (çoklu prizler değil) kullanın.
- Elektrik kablosunu kullanımından önce olası hasarlara ilişkin olarak kontrol edin.
- Cihaz yere düşerse, gözle görülebilen hasarlar bulunuyorsa veya sızdırmazlığını kaybetmişse, kesinlikle kullanılmamalıdır.
- Kullanımdan hemen sonra fişi prizden çekin. Cihazda temizlik veya bakım işleri yapmak istiyorsanız, fişini daha önce mutlaka prizden çekin.

## 1 Güvenlik bilgileri

### 1.5 Temizlik maddesi kullanırsanız



Temizlik maddeleri sağlığa zararlıdır. Gözlerden ve mukozadan uzak tutunuz. Temizlik maddesini tankın içine dikkatli şekilde doldurun.

■ Temizlik maddesi ile temas durumunda, gözlerinizi ve mukozalarınızı bol su ile iyice yıkayın. Temizlik maddesinin yutulması halinde, bir doktora başvurun.

■ Temizlik maddesi koku maddeleri ihtiva eder ve alerjik reaksiyonlara sebebiyet verebilir.

■ Temizlik maddesini çocukların erişemeyecekleri yerlerde muhafaza edin. Yutma durumunda zehirlenme tehlikesi söz konusudur!

■ Gıda maddeleri ile temas eden yüzeyleri ne buharlı temizleyici ile ne de temizlik maddesi ile temizlemeyin.

■ Temizlik maddesini dozajlı kullanın. Temizlik maddesinin ambalajı üzerinde belirtilen uygulama talimatlarına riayet edin.



■ Sadece yanıcı ve patlayıcı olmayan temizlik maddelerini kullanın. Aksi takdirde yangın ve patlama tehlikesi mevcuttur!

■ Kullanılan temizlik maddesi mutlaka buhar temizleyicide kullanım için uygun olmalıdır. Kesinlikle alkol veya çözücü madde içeren temizlik maddelerini (tiner, benzin, aseton), aşırı asitli veya aşırı bazlı temizlik maddelerini veya diğer agresif temizlik maddelerini ve parafin, cila veya aşındırıcı maddeleri kullanmayın.

■ Sorularınız için lütfen uzman satış yerine veya temizlik maddesi üreticisine başvurun. Eğer emin değilseniz, temizlik maddesini kullanmayın ve sadece su buharı ile temizlik yapın.



## 1 Güvenlik bilgileri

### 1.6 Amaca uygun kullanıma dair



Cihaz sadece evde kullanılmalıdır. Ticari kullanım için uygun değildir.

■ Buharlı temizleyiciyi sadece ev ortamında, sıcak buharın yüksek sıcaklığına, basıncına ve nemine dayanıklı olan, normal kirli yüzeylerin temizlenmesi için kullanın. Burada üreticilerin temizlik açıklamalarını dikkate alın.

■ Eğer buhar/fırça ayağını daire fırça ile birlikte, örneğin inatçı kirlerin temizlenmesi için kullanmak istiyorsanız, temizlenecek zeminlerin aynı zamanda çizilmeye karşı dayanıklı olması gerekir.

■ Halı için kaygan başlığın takılması ile buharlı temizleyici aynı zamanda kısa tüylü halıların, yollukların vs. canlandırılması/yumuşatılması için de kullanılabilir.

■ Uygun olarak dikkatli ve deneyim kazanılmış uygulamalarda, buharlı temizleyici döşemelerin, perdelerin, kıyafetlerin vs. yumuşatılması, tazelenmesi için de kullanılabilir. Bu tarz uygulamalar için önkoşul, buhar uygulanacak malzemelerin ve renklerinin buharlı temizlemeye (yaklaşık 110°C) dayanıklı olmasıdır. Burada ayrıca üreticilerin temizlik açıklamalarını da dikkate alın.

**Her türlü farklı kullanım, amaca uygun olmayan kullanım olarak kabul edilir ve yasaktır.**

TR



## 1 Güvenlik bilgileri

### Özellikle yasak olan hususlar:

#### ■ Ürün aşağıdaki temizleme işlerinde kullanılmaz:

- Kişilerin, hayvanların veya bitkilerin ve üzerinizde bulunan kıyafetlerin temizlenmesinde.
- Sağlığa zararlı maddelerle kirlenmiş yüzeylerin temizlenmesinde. Sıcak buhar, bu maddeleri çözebilir ve açığa çıkarabilir.
- Tekstil, deri, mobilya, duvar, pencere camları, cilasız, boyanmış, yağlı veya mumlanmış ahşap veya parke zeminlerin ve ayrıca yumuşak veya parlak sentetik maddeden yüzeylerin, akrilik, Dralon, ipek veya ketenden oluşan tekstillerin temizlenmesinde. Aksi takdirde bu zeminler zarar görebilir.

#### ■ Uygun olmayan kullanım:

- Patlayıcı ve parlayıcı maddelerin yakınında, basınçlı kapların veya muhteviyatını bilmediğiniz kapların temizlenmesinde.
- Oda havasını nemlendirmek veya odayı ısıtmak için.
- Tam olarak monte edilmemiş durumda veya bu talimatta belirtilen dışındaki aksesuarla kullanılmasında.
- Gıda maddeleri ile temas halinde olan yüzeylerde.
- Tanklar yerleştirilmeden veya boş su tankıyla.
- Baş aşağı kullanım.
- Kirli temizlik beziyle.
- Açık alanda.

■ Su tankının soğuk su dışında başka sıvılarla doldurulması. Su tankı içindeki, örneğin temizlik maddesi gibi katkıları cihazın kullanımını güvensiz duruma getirir.

■ Temizlik maddesi tankının hafif temizlik maddesi dışında başka sıvılarla doldurulması. Başka maddeler cihazın kullanımını güvensiz duruma getirir.

## 2 Montaj

### 2.1 Ambalajdan çıkarma

1. Cihazı ve tüm aksesuar parçalarını ambalajından çıkarın.
2. Parçaların eksik olup olmadığını ve zarar görüp görmediğini kontrol edin. Teslimat kapsamı bilgileri ▷ Sayfa 172, "Genel Bakış".

#### ⚠ Dikkat:

Cihazı, zarar görmemesi için, prensip olarak orijinal ambalajında gönderin. Bunun için ambalajı muhafaza edin. Buna karşılık gereksiz ambalaj materyalini, ülkelerde geçerli yönetmeliklere uygun olarak atın/imha edin.

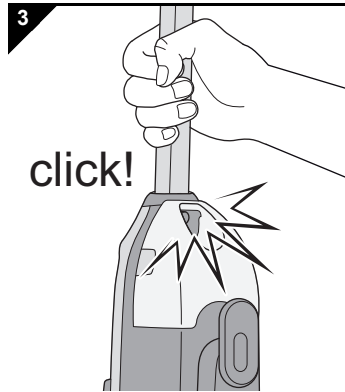
#### Açıklama:

Eğer taşımadan kaynaklanan bir zarar tespit ederseniz, hemen satıcınıza danışın.

### 2.2 Montaj



1. Kilitleme düğmesi duyulacak ve görülecek şekilde yerine oturacak şekilde, borunun ucunu taban kısmına takın (Res. 2).



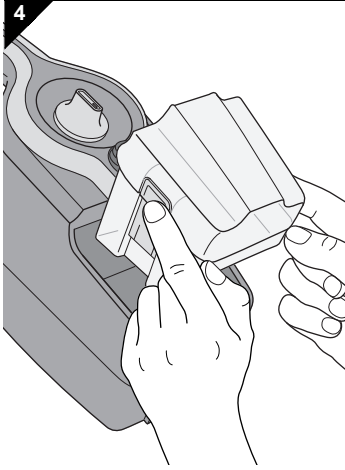
2. Kilitleme düğmesi duyulacak ve görülecek şekilde yerine oturacak şekilde kolu yerine takın (Res. 3).

#### Açıklama:

Kolu tekrar çıkarmak istiyorsanız, kilit açma düğmesini içeri doğru bastırın ve aynı anda kolu yukarıya doğru çekerek cihazdan dışarı çıkarın.

TR

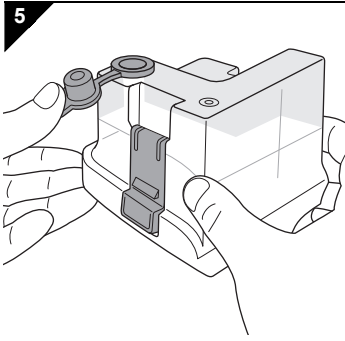
### 3 Su tankını doldurma



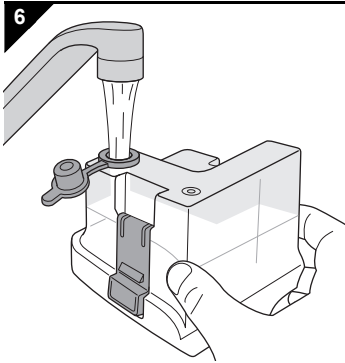
**⚠ Dikkat:**

Önce fişi prizden çekin. Aksi takdirde cihaz muhtemelen kuru çalışır ve zarar görebilir.

1. İkiz tankın kilit açma düğmelerinin ikisine de basın ve su tankını konsolundan dışarıya çıkarın (Res. 4) .



2. Tank tapasını açın (Res. 5).



3. Su tankını temiz soğuk su ile doldurun (Res. 6).

**⚠ Uyarı:**

Yaralanma tehlikesi! Su tankına, temizleme maddesi, alkol, koku maddeleri veya kimyasallar gibi hiçbir katkı maddesi ilave etmeyin. Bu maddeler cihazın kullanımını güvensiz duruma getirir.

4. Tank tapasını kapatın (Res. 5).
5. Su tankını kuvvetli şekilde bastırarak konsolun içine tekrar oturtun (Res. 4).
6. Sağlam şekilde oturup oturmadığını kontrol edin.

## 4 Temizlik maddesi kullanırsanız

### 4.1 Temizlik maddesinin seçimi

#### **Uyarı:**

Yangın ve patlama tehlikesi!

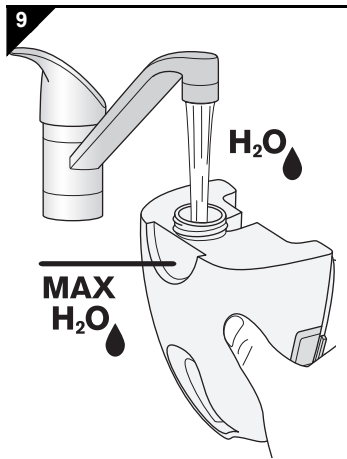
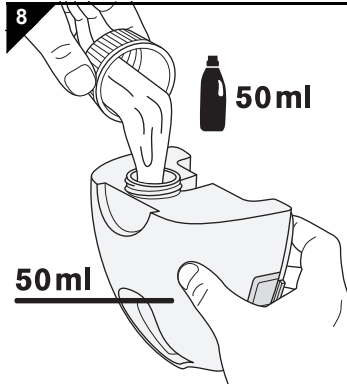
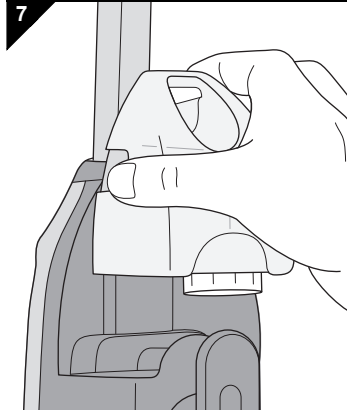
- Sadece yanıcı ve patlayıcı olmayan yumuşak temizlik maddelerini kullanınız.
- Kullanılan temizlik maddesi mutlaka buhar temizleyicide kullanım için uygun olmalıdır. Başka maddeler cihazın kullanımını güvensiz duruma getirir.
- Kesinlikle alkol veya çözücü madde içeren temizlik maddelerini (tiner, benzin, aseton), aşırı asitli veya aşırı bazlı temizlik maddelerini veya diğer agresif temizlik maddelerini ve parafin, cila veya aşındırıcı maddeleri kullanmayın.
- Temizlik maddesinin ambalajı üzerinde belirtilen uygulama talimatlarına riayet edin. Sorularınız için lütfen uzman satış yerine veya temizlik maddesi üreticisine başvurun.
- Eğer emin değilseniz, temizlik maddesini kullanmayın ve sadece su buharı ile temizlik yapın.

#### **Dikkat:**

Temizlik maddesi aşırı şekilde köpürmemelidir. Köpük buhar hatlarında ve pompada hava oluşmasına neden olur. Hava yüzünden pompanın gücü ve bunun neticesinde buhar üretimi olumsuz etkilenir.

## 4 Temizlik maddesi kullanırsanız

### 4.2 Temizlik maddesi tankının dolumu



Zemin temizliği için buhara temizlik maddesi eklenecekse, temizlik maddesi tankını aşağıdaki şekilde doldurun:

#### ⚠ Uyarı:

Çocuklarınızın sağlığı tehlikeye girebilir! Genel anlamda, özellikle temizlik maddesinin doldurulmasından hemen sonra ve buharla temizleme işlemi öncesinde, temizlik maddesinin çocukların ulaşamayacağı bir yere kaldırılmış olduğundan emin olun.

#### Açıklama:

Eğer elinizde orijinal temizlik maddesi yoksa, temizlik maddesi tankını boş bırakınız.

1. Kolu, taban kısmına yaklaşık dik açı yapacak, hissedilir şekilde yerine oturacak ve cihaz kendiliğinden duracak şekilde dikerek boşta işletim konumuna getirin.
2. Cihazı kolundan sıkıca tutun.
3. İkiz tankın kilit açma düğmelerinin ikisine de basın ve temizlik maddesi tankını konsolundan dışarıya çıkarın (Res. 7) .
4. Tank kapağını saat ibresinin aksi istikametine çevirerek temizlik maddesi tankından tamamen çıkarın.

#### ⚠ Dikkat:

Temizlik maddesinin ambalajı üzerinde belirtilen uygulama talimatlarına riayet edin. Sorularınız için lütfen uzman satış yerine veya temizlik maddesi üreticisine başvurun.

5. 50 ml temizlik maddesini dikkatli ve inceltilmemiş şekilde temizlik maddesi tankına doldurun (Res. 8).
6. Daha sonra temiz ve soğuk çeşme suyundan „MAX H<sub>2</sub>O“ işaretine kadar doldurun (Res. 9).
7. Tank kapağını tekrar temizlik maddesi tankı üzerine çevirerek kapatın.
8. Temizleme maddesi tankını kuvvetli şekilde bastırarak konsolun içine tekrar oturtun (Res. 7).

## 5 Buharlı temizleme

### 5.1 Buharlı temizlemeye başlamadan önce

#### ⚠ Uyarı:

Yaralanma tehlikesi! Her kullanım öncesinde cihazı ve elektrik kablosunu kontrol edin. Hasar görmüş cihaz kullanılmamalıdır.

#### ⚠ Dikkat:

Temizliğe başlamadan önce, ilgili zeminin, buharlı temizleme için uygun olup olmadığını kontrol edin. Her zaman üreticilerin temizlik açıklamalarını dikkate alın. Buharlı temizleyici cilasız ahşap zeminlerin, yumuşak sentetik maddelerin ve mobilyaların üzerinde kullanım için kesinlikle uygun değildir. Cilalanmış ahşap zeminlerde dahi sadece hafifçe buhar uygulayın (Buhar ayar düğmesi [Res. 13] Min-Konumunda) ve kesinlikle aynı yerde uzun süre kalmayın. Soğuk cam yüzeyler ısı şokuyla kırılarak parçalanabilir.

#### ⚠ Dikkat:

Cihazı sadece su tankı doluyken kullanın. Cihaz bir aşırı ısınma emniyetine sahip olmasına rağmen, tankta su olmadan kullanım cihazın ömrünü olumsuz etkiler.

#### Açıklama:

Cihaz bir aşırı ısınma korumasına sahiptir. Cihaz, aşırı ısınma durumunda (örn.boş su tankı sebebiyle) otomatik olarak kapanır. Böyle bir durumun yaşanması halinde, fişi çekin ve su tankını doldurun ▷ *Bölüm 3, "Su tankını doldurma"*. Yaklaşık 45 dakika bekleyin. Bu sürenin geçmesinden sonra soğumuş cihazı tekrar çalıştırabilirsiniz.

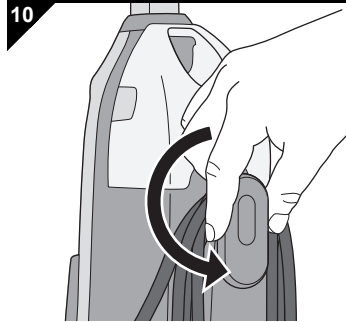
#### Açıklama:

Buharla temizleme işlemine başlamadan önce, zeminin elektrikli süpürgeyle veya normal süpürgeyle kaba kirlere temizlenmesi tavsiye edilir.

#### Açıklama:

Çalışma esnasında ve sonrasında ortamı iyice havalandırın.

### 5.2 Elektrik kablosunun hızlı boşaltılması



#### ⚠ Uyarı:

Elektrik çarpma tehlikesi! Elektrik kablosunu her zaman sonuna kadar boşaltın. Aksi takdirde erişim alanını tahmin edememe, elektrik kablosunu zorlama ve muhtemel olarak zarar verme tehlikesi bulunmaktadır.

1. Üst kablo toplama tertibatını saat ibresi yönünün aksine 180° aşağıya döndürün (Res. 10).
2. Üst ve alt kablo toplama tertibatından tüm kablo sargılarını çıkarın.
3. Çalışma sırasında üzerinden geçmemek için, kabloyu kablo sıkıştırma klipine (Res. 1/24) sıkıştırın.

TR

## 6 Zemin temizleme

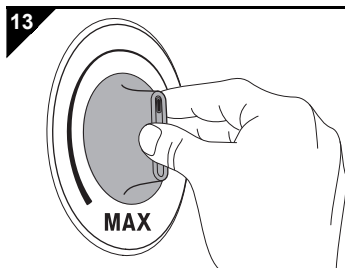
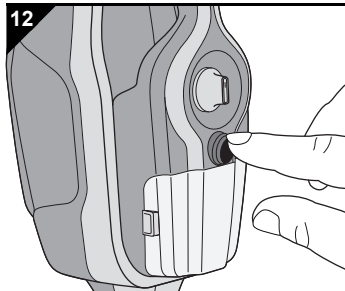
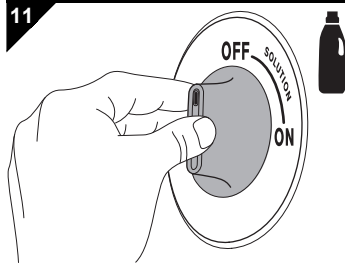
### 6.1 Çalıştırma ve buhar çıkışının ayarı

#### ⚠ Uyarı:

Haşlanma tehlikesi! Çalışmakta olan cihazı hiçbir zaman yana yatırmayın. Yatay veya baş üstü konumda kullanımı yasaktır.

#### ⚠ Dikkat:

Sadece elektrik gerilimleri, cihazın model etiketinde belirtilen gerilimle aynı olan prizleri kullanın. Cihazın yüksek enerji kullanımı yüzünden sadece koruma kontaklı prizleri kullanın, uzatma kablolarını ve çoklu prizleri kullanmayın.



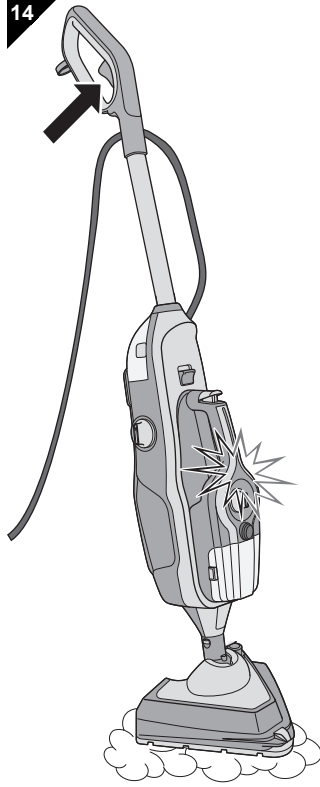
1. Su tankının dolu olup olmadığını kontrol edin, ▷Bölüm 3, "Su tankını doldurma".
2. Zemin temizliği için buhara temizlik maddesi eklenecekse, temizlik maddesi ayar düğmesini „ON“ konumuna getirin (Res. 11). Temizleme maddesi tankının dolu olup olmadığını kontrol edin ▷Bölüm 4, "Temizlik maddesi kullanırsanız".
3. Elektrik kablosunu sonuna kadar boşaltın (▷Bölüm 5.2, "Elektrik kablosunun hızlı boşaltılması") ve kabloyu kablo sıkıştırma klipine sıkıştırın (Res. 1/24).
4. Temiz bir temizlik bezini açık renkli tarafı yukarıya gelecek şekilde yere serin.
5. Şimdi taban kısmını tam olarak temizlik bezinin üzerine koyun. Bez böylece cihaza yapışır.
6. Fişi, koruma kontaklı olan bir prize takın.
7. Buhar çıkışı açma kapama şalterini (Res. 12) „ON“ konumuna getirin.
  - Cihaz ısınmaya başlar. Elektrik kontrol lambası („⚡“) yanar.
8. Yaklaşık 20 saniye bekleyin.
  - Buhar hazır göstergesi („☁“) yanar.
9. Temizlenecek olan zemine uygun olan buhar ayar konumunu seçin (Res. 13):
  - „MIN“: Cilalanmış ahşap zeminler ve laminat için
  - Orta konum: Fayans ve çini kaplı zeminler ile PVC ve vinil zeminler için
  - „MAX“: Kısa tüylü halılar ve yolluklar için

#### Açıklama:

En düşük kademe („MIN“) ile çalışmaya başlayın ve buhar ayar düğmesinden buhar miktarını ihtiyaca göre yavaş yükseltin.



## 6 Zemin temizleme



**10.** Şimdi tutma sapındaki buhar düğmesine (Res. 14/Ok) basın ve istediğiniz sürede buhar çıkışının sağlanması için basılı tutun.

**11.** Buharlı temizleme için cihazı yavaşça ileri ve geri hareket ettirin. Eğer temizlik maddesi kullanıyorsanız, kapalı bir temizlik maddesi filmi oluşturulabilmesi için her hatın üzerinden birkaç kez geçin (asgari 3 defa).

### ⚠ Uyarı:

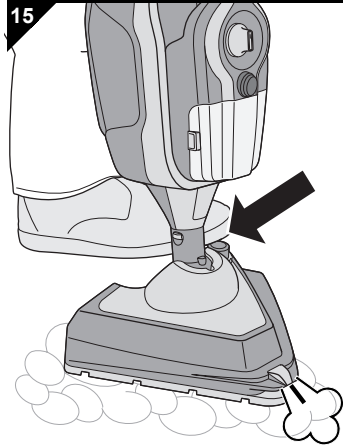
Düşme tehlikesi! Düz zeminlerin ve basamakların/merdivenlerin temizlenmesinde her zaman daha dikkatli davranın! Düz zeminlerin temizlenmesi esnasında sadece ölçülü buhar oluşturun, aksi takdirde zemin üzerinde bir nem tabakası oluşur. Daha az buhar daha hızlı kurur ve kayma tehlikesi azalır.

### ⚠ Dikkat:

Çalışmakta olan cihazı sürekli aynı yerde bırakmayın. Sürekli olarak hareket ettirin. Aksi takdirde zeminin zarar görme tehlikesi bulunmaktadır.

### Açıklama:

Buhar hazır göstergesi sönerse, çalışmaya devam edebilirsiniz. Eğer üretilen buhar uzun süre yetmeyecekse, buhar düğmesini bırakın (Res. 1/2) ve buhar hazır göstergesi (Res. 1/10) tekrar yanıncaya kadar bekleyin.



### ⚠ Uyarı:

Haşlanma tehlikesi! Buharı asla insanlara, hayvanlara ve bitkilere doğru tutmayın. Buharı daima aşağıya doğru, temizlenecek zemin üzerine tutun. O zaman dahi, püskürtmekte olan buharın altına vücut uzuvlarının gelmemesine dikkat edin. Cihazı asla ayakkabı giymeden çalıştırmayın.

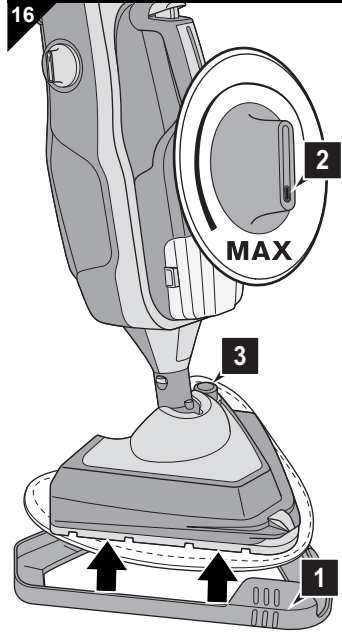
Kurumuş olan kirleri konsantre şekilde püskürtülen buhar ile temizlemek için buhar yükseltme düğmesine (Res. 15/Ok) basın.

Bunun üzerine öndeki buhar ayağının püskürtme düzesinden konsantre buhar püskürtülür (Res. 15/☁).

TR

## 6 Zemin temizleme

### 6.3 Halıların canlandırılması/yumuşatılması



#### ⚠ Dikkat:

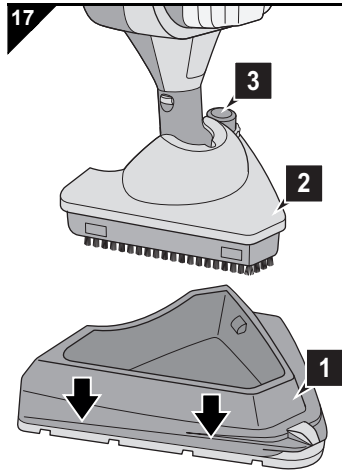
Her zaman halı üreticisinin temizlik açıklamalarını dikkate alın. Temizliğe başlamadan önce, halının buharlı temizleme için uygun olup olmadığını kontrol edin.

#### Açıklama:

Buharlı temizleyici halıların derin temizliği için tasarlanmamıştır. Temizlik maddelerinin ilavesi de bunu değiştirmez. Eğer zeminin durumu müsade ediyorsa, derinde bulunan kirlerin temizlenmesi için buharlı temizleyicinin kullanılmasından önce, piyasada mevcut olan bir temizlik maddesini kullanarak kirlerin çözülmesini tavsiye ederiz.

1. Halı için kaygan başlığı (Res. 16/1), temizlik bezi takılmış olan buhar ayağının altına yerleştirin. Aksi takdirde bu zemin üzerinde etkili bir şekilde ileri geri hareket etmeniz mümkün olmayacaktır.
2. Buhar ayar düğmesini „MAX“ (Res. 16/2) konumuna çevirin.
3. İhtiyaç durumunda buhar yükseltme fonksiyonunu (Res. 16/3) çalıştırın.
4. Bunun için ▷Bölüm 6.1, "Çalıştırma ve buhar çıkışının ayarı" kısmında açıklandığı şekilde hareket edin.

### 6.4 İnatçı kirlerin çıkarılması



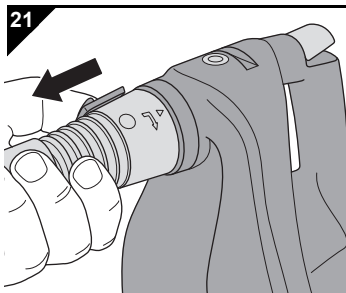
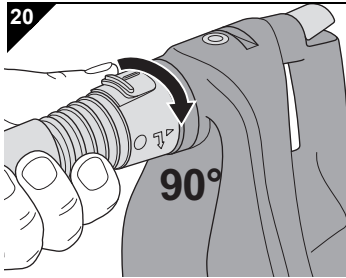
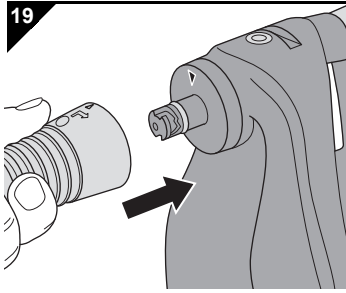
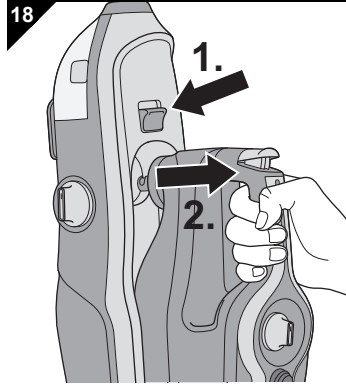
#### ⚠ Dikkat:

Buharlı temizlemeye uygun olan her zemin, daire fırçanın güçlü fırçalarına dayanmayabilir. Eğer emin değilseniz, zemin kaplaması üreticisinden bilgi alın. Daha sonra göze batmayan bir yerde, zeminin zarar görmeden bu işleme dayanıp dayanmadığını kontrol edin.

1. Buhar ayağını (Res. 17/1), buhar/fırça ayağından (Res. 17/2) çıkarın. Şimdi daire fırça serbest konumdadır.
2. Temizleme maddesi tankının dolu olup olmadığını kontrol edin. Dolu değilse, doldurun, ▷Bölüm 4, "Temizlik maddesi kullanırsanız".
3. Buhar ayar düğmesini „MAX“ (Res. 16/2) konumuna çevirin.
4. İhtiyaç durumunda buhar yükseltme fonksiyonunu (Res. 17/3) çalıştırın.
5. Bunun için ▷Bölüm 6.1, "Çalıştırma ve buhar çıkışının ayarı" kısmında açıklandığı şekilde hareket edin.

## 7 Manuel buharlı temizleyicinin kullanılması

### 7.1 Buhar hortumunun montajı



1. Henüz yapılmamışsa, manuel buharlı temizleyiciyi konsoldan çıkarın:

- Çıkarmak için kilit açma düğmesine (Res. 18/1) basın.
- Manuel buharlı temizleyiciyi aynı anda konsoldan çekerek çıkarın (Res. 18/2).

2. Adaptördeki küçük üçgen cihaz başlığındaki küçük üçgen ile karşı karşıya kalacak şekilde buhar hortumu adaptörünü cihaz başlığının üzerine itin (Res. 19).

3. Buhar hortumunu, bastırarak ve aynı anda ok yönünde 90° döndürmek suretiyle kilitleyin (Res. 20).

#### ⚠ Uyarı:

Yanma tehlikesi! Buhar hortumunun ucu çalışma esnasında çok ısınır. Cihazı asla buhar hortumu üzerine diğer başlıkları takmadan çalıştırmayın.

#### Açıklama:

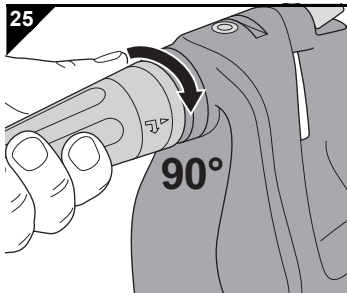
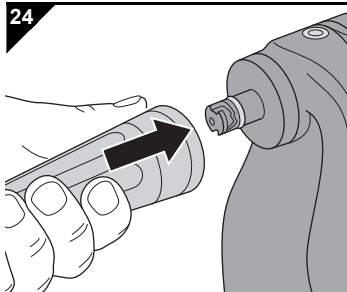
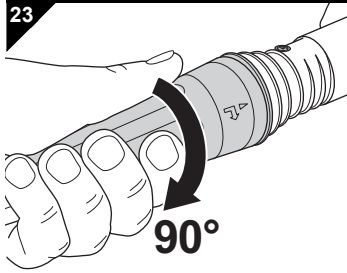
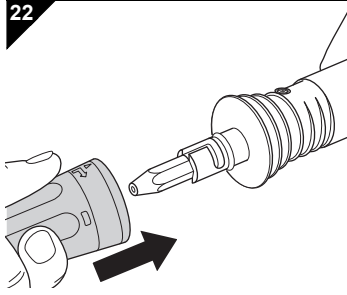
Bastırma ve aynı anda aksi istikamette çevirmek suretiyle buhar hortumunu tekrar çıkarabilirsiniz (Res. 21).

4. Şimdi nokta püskürtme düzesini buhar hortumu üzerine monte edin (> Bölüm 7.2, "Nokta püskürtme düzesinin montajı").

TR

## 7 Manuel buharlı temizleyicinin kullanılması

### 7.2 Nokta püskürtme düzesinin montajı



Nokta püskürtme düzesini derzlerin, jaluzilerin, WC'lerin, armatürlerin ve benzeri yerlerin adamaklı temizlenmesi için kullanabilirsiniz.

#### Açıklama:

Daha büyük bir alanı kaplaması için, nokta püskürtme düzesinin buhar hortumunun aksesuar başlığına takılması (Res. 22 ve Res. 23) tavsiye edilir.

Eğer manuel buharlı temizleyiciyi daha çok tek elle kullanmak istiyorsanız, nokta püskürtme düzesini doğrudan cihaz başlığının üzerine takmanız tavsiye edilir (Res. 24 ve Res. 25).

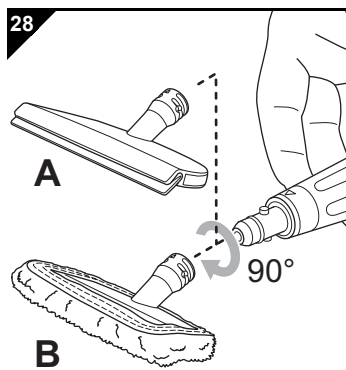
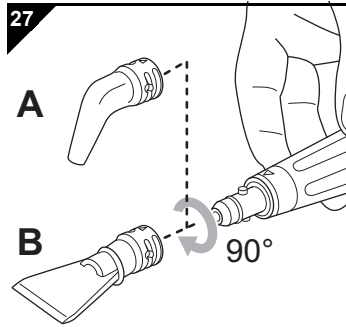
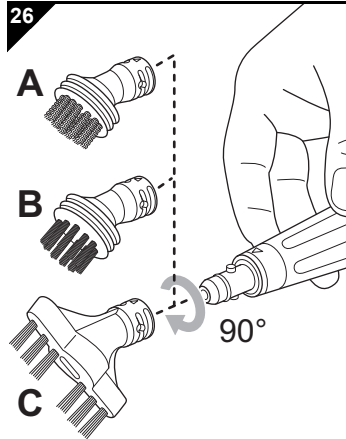
1. Arzu ediliyorsa, buhar hortumunu açıklandığı şekilde yerleştirin, ►Bölüm 7.1, "Buhar hortumunun montajı".
2. Nokta püskürtme düzesini şimdi buhar hortumu başlığının (Res. 22) veya cihazın (Res. 24) başlığının içine itin.
3. Nokta püskürtme düzesini bastırarak ve aynı zamanda ok istikametinde 90° döndürmek suretiyle kilitleyin (Res. 23, Res. 25).

#### Açıklama:

İçeriye bastırma ve aynı zamanda karşı yönde çevirme vasıtasıyla nokta püskürtme düzesinin ağızını tekrar çıkarabilirsiniz.

## 7 Manuel buharlı temizleyicinin kullanılması

### 7.3 Özel düzelerin kullanılması



#### Açıklama:

Tüm özel düzeler önceden monte edilen nokta püskürtme düzesinin üzerine takılabilir. Tüm özel düzeler aynı tarz ve şekilde takılırlar.

1. Nokta püskürtme düzesini açıkladığı şekilde takın,  $\triangleright$  Bölüm 7.2, "Nokta püskürtme düzesinin montajı".
2. Eğer açık buhar püskürtmesinin temizlik etkisi, yapılacak olan temizlik işlemi için uygun değilse, bir özel düze seçin:

■ **Tel fırça (Res. 26/A)**, hassas olmayan yüzeylerden özellikle inatçı kirlerin giderilmesine hizmet eder.

■ **Sentetik fırça (Res. 26/B küçük ve büyük)** çizilmeye dayanıklı yüzeylerdeki aşırı kirlerin giderilmesine hizmet eder.

■ **Derz fırçası (Res. 26/C)** derzlerden ve aralıklardan kirlerin giderilmesi için en uygun aksesuardır.

■ **Jet düzesi (Res. 27/A)**, buhar püskürtmesinin, nokta püskürtme düzesinde olduğu gibi, çok konsantre olması gerektiğinde tavsiye edilir.

■ **Spatula başlığı (Res. 27/B)** kirlerin çizilmeye dayanıklı, düz yüzeylerden temizlenmesine hizmet eder.

■ **2'si 1 arada kombi başlığı (Res. 28/A)** önceden buhar uygulanan cam yüzeylerin temizlenmesine hizmet eder. Bu esnada  $\triangleright$  Bölüm 7.4, "Cam yüzeylerin buharla temizlenmesi" kısmındaki açıklamaları dikkate alın.

■ **Pamuk kılıflı a 2'si 1 arada kombi başlık (Res. 28/B)** döşemelerin ve kıyafetlerin canlandırılmasına hizmet eder. Bu esnada  $\triangleright$  Bölüm 7.5, "Döşemelerin ve kıyafetlerin yumuşatılması" kısmındaki açıklamaları dikkate alın.

3. Kullanılacak olan özel düzeyi nokta püskürtme düzesinin üzerine takın.
4. İlgili özel düzeyi ok yönünde 90° döndürerek kilitleyin.

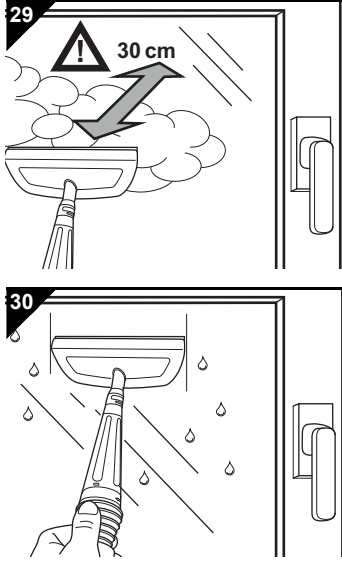
#### Açıklama:

Aksi istikamette döndürmek suretiyle kullanılan özel düzeyi tekrar açabilirsiniz.

TR

## 7 Manuel buharlı temizleyicinin kullanılması

### 7.4 Cam yüzeylerin buharla temizlenmesi

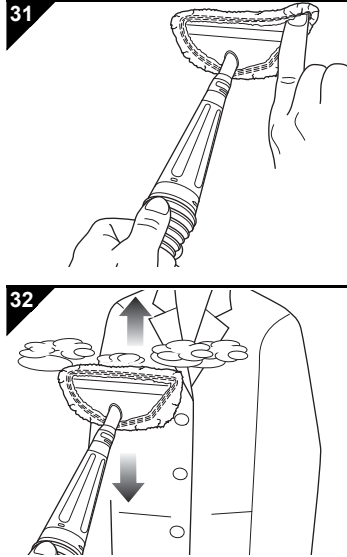


#### ⚠ Dikkat:

Soğuk cam yüzeyler ısı şokuyla kırılarak parçalanabilir. Cam yüzeyleri daima önceden ısıtın. Soğuk günlerde pencere ve camlarda çalışmayın!

1. Temizlenecek olan cam yüzeyi önceden ısıtmak için yakl. 30 cm'lik bir mesafeden üzerine büyük bir alanda buhar uygulayın (Res. 29).
2. Bir süre sonra mesafeyi 20 cm.ye düşürün ve cam yüzeyi eşit olarak buhara maruz bırakın.
3. Buhar düşmesini bırakarak buhar akışını durdurun.
4. Cam yüzeyi hatlar şeklinde 2'si 1 arada kombi başlığın çekme lastiği ile temizleyin (Res. 30).
5. Her hat temizliği sonrasında çekme lastiğini ve camın alt kenarını silerek kurulayın.

### 7.5 Döşemelerin ve kıyafetlerin yumuşatılması



#### ⚠ Uyarı:

Haşlanma tehlikesi! Buharı asla insanların üzerinde bulunan kıyafetlere veya hayvanlara tutmayın!

#### ⚠ Dikkat:

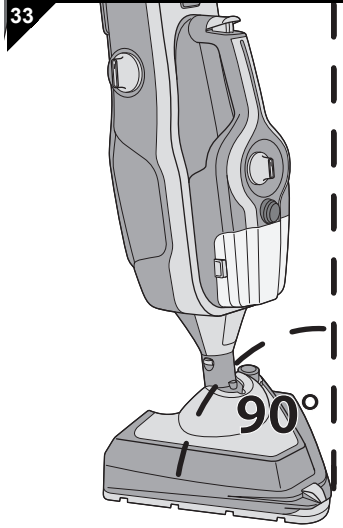
Kıyafet ve döşemelerin yumuşatılmasından önce, malzemelerinin ve renklerinin buharlı temizleme için uygun olup olmadığını kontrol edin. Burada üreticilerin temizlik açıklamalarını dikkate alın.

#### Açıklama:

Döşemelerin ve kıyafetlerin yumuşatılması için genel olarak pamuklu kılıfın geçirilmesini tavsiye ediyoruz (Res. 31), çünkü böylece, çalışma sonucuna olumsuz etki eden kondens damlaları oluşumu daha nadir görülür.

## 8 Kullanımdan sonra

### 8.1 Cihazın boşta işletim konumuna getirilmesi



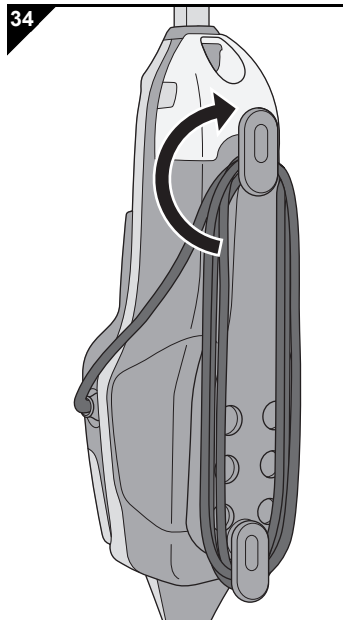
#### ⚠ Uyarı:

Yaralanma tehlikesi! Riskleri engellemek için bir temizlik işlemi sonunda aşağıdaki sıraya riayet edin:

1. Buhar püskürtme açma kapama şalterini kapatın (Konum „OFF“).
2. Fişi çekin.
3. Buhar artıklarını komple tüketin.
4. Cihazı boşta işletim konumuna getirin.
5. Cihazın 5 dakika boyunca soğumasını bekleyin.
6. Elektrik kablosunu toplayın.
7. Temizlik bezini çıkarın.
8. Temizlik bezini kurutun veya ihtiyaç halinde yıkayın.

1. Kolu, taban kısmına yaklaşık dik açı yapacak (Res. 33), hissedilir şekilde yerine oturacak ve cihaz kendiliğinden duracak şekilde dikerek boşta işletim konumuna getirin.
2. Elektrik kablosunu toplayın, ▷Bölüm 8.2, "Elektrik kablosunun toplanması".

### 8.2 Elektrik kablosunun toplanması



#### ⚠ Uyarı:

Takılıp düşme tehlikesi! Temizlik işleminin tamamlanmasından hemen sonra elektrik kablosunu toplayın. Aksi takdirde kablo takılıp düşmeye sebebiyet verebilir.

1. Eğer henüz yapılmamışsa, üst kablo toplama tertibatını saat yönünde dayanağa kadar 180° döndürün.
2. Şimdi elektrik kablosunu, resimdeki gibi alt ve üst kablo toplama tertibatları etrafına sarın (Res. 34).
3. Bundan sonra temizlik bezini çıkarın ve kurutun veya ihtiyaç halinde yıkayın, ▷Bölüm 8.3, "Temizlik bezi bakımı".

TR

## 8 Kullanımdan sonra

### 8.3 Temizlik bezi bakımı

#### ⚠ Uyarı:

Haşlanma tehlikesi! Cihaz bir süre çalışmaya devam eder. Fişi prizden çektikten sonra bile, daha bir süre sıcak buhar mevcuttur.






#### ⚠ Dikkat:

Temizlik bezini, soğuduktan hemen sonra buhar ayağından çıkarın. Aksi takdirde bakteri ve küf oluşabilir.

#### ⚠ Dikkat:

En doğrusu temizlik bezinin her temizlik işlemi sonrası yıkanmasıdır. Bu hususla ilgili aşağıdaki bakım açıklamalarını dikkate alın.

Temizleme bezlerinin bakımını aşağıdaki şekilde yapın:

-  ■ Azami 60 derecede normal yıkayın.
-  ■ Ağartmayın.
-  ■ Kurutucuya koymayın.
-  ■ Ütülemeyin.
-  ■ Kuru temizlemeye vermeyin.

### 8.4 Gövdeyi temizleme

#### ⚠ Uyarı:

Yaralanma tehlikesi! Cihazı temizlemeden önce, cihazı kapatın ve elektrik fişini çekin, ► *Bölüm 8, "Kullanımdan sonra"*.

#### ⚠ Dikkat:

Gövdeye zarar verebileceği için temizlik için temizleme maddeleri, ovma maddeleri veya alkol kullanmayın.

- Gövdeyi sadece hafif nemlendirilmiş bir bezle temizleyin.

### 8.5 Cihazın muhafazası

#### ⚠ Dikkat:

Cihazı asla nemli temizlik bezleriyle bir yerde bırakmayın. Aksi takdirde zemin zarar görebilir.

- Cihazı her zaman ısı ve nem kaynaklarından uzak ve çocukların erişemeyeceği bir yerde muhafaza edin. Cihazı asla soğuk ve donma riski bulunan ortamlarda bırakmayın.
- Uzun süreli depolama öncesinde tankları boşaltın ve tamamen kurutun.



## 9 Sorunların giderilmesi

### 9.1 Cihazı geri göndermeden

Yetkili Dirt Devil satıcısını, Dirt Devil servis ortağını veya uzman teknik servisi aramadan önce, aşağıdaki tablodan, sorunu kendiniz giderip gidemeyeceğinizi kontrol edin.

#### ⚠ Uyarı:

Yaralanma tehlikesi! Asla arızalı bir cihazı kullanmayın! Sorunu aramadan önce, cihazı kapatın, boşta işletim konumuna getirin ve fişini prizden çekin, **▷ Bölüm 8, "Kullanımdan sonra"**.

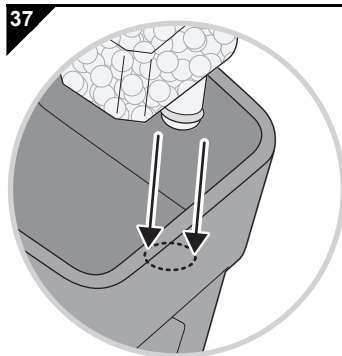
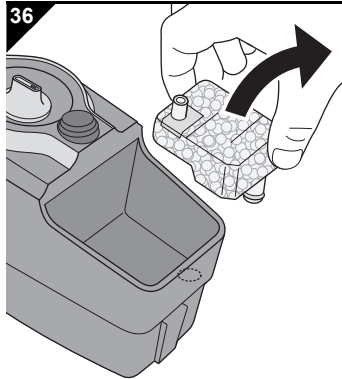
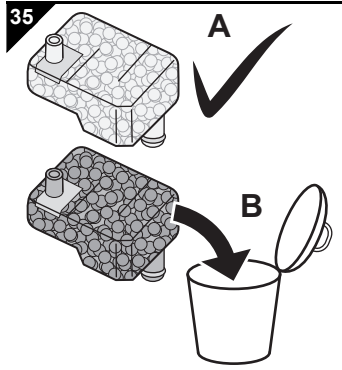
| Sorun   | Olası sebep   | Çözüm   |
|---|---|---|
| Cihaz çalışmaya hazır duruma geçmiyor veya aniden buhar üretmeyi bırakıyor. | Su tankı doğru monte edilmemiş.   | Su tankını yeniden monte edin, <b>▷ Bölüm 3, "Su tankını doldurma"</b> .  |
|   | Su tankı boş.   | 1. Cihazı kapatın, <b>▷ Bölüm 8, "Kullanımdan sonra"</b> .  |
|   | Su tankının boş olması yüzünden, aşırı ısınma koruması devreye girdi.                           | 2. Su tankını doldurun, <b>▷ Bölüm 3, "Su tankını doldurma"</b> .<br>3. Eğer aşırı ısınma koruması devreye girmişse, cihazı tekrar bağlamadan önce yaklaşık 45 dakika bekleyin.   |
| Cihazın pompası duyulur şekilde çalışıyor fakat cihaz buhar üretmiyor.      | Su filtresi kartuşu çok kuru.   | 1. Su filtresi kartuşunu çıkarın.<br>2. Bir kaç dakika suyun içinde bırakın.<br>3. Ardından su filtresi kartuşunu tekrar yerleştirin, <b>▷ Bölüm 9.2, "Su filtresi kartuşunun kontrolü/değişimi"</b> .  |
|   | Pompada hava var.   | 1. Su filtresi kartuşunu çıkarın.<br>2. Buhar tuşuna basın ve cihazı birkaç saniye çalıştırın.<br>3. Ardından su filtresi kartuşunu tekrar yerleştirin, <b>▷ Bölüm 9.2, "Su filtresi kartuşunun kontrolü/değişimi"</b> .                      |
| Cihaz kusursuz çalıştığı halde, temizlik sonucu tatmin edici değil.         | Zemin tavsiye edildiği gibi önceden elektrikli süpürgeyle veya fırçalı süpürgeyle temizlenmedi. | Buharlı temizleyici ile her temizlik öncesinde, zeminin normal kirlere arındırılmasını sağlayın.  |
|   | Temizlenmesi güç kir.   | Daire fırça ile birlikte fırça/buhar ayarını kullanın, <b>▷ Bölüm 6.4, "İnatçı kirlerin çıkarılması"</b> .  |
|   | Temizlik bezi kirli.  | 1. Cihazı kapatın, <b>▷ Bölüm 8, "Kullanımdan sonra"</b> .<br>2. Yaklaşık 5 dakika bekleyin. Soğumuş olan temizlik bezini çıkarabilirsiniz ve temizliği değiştirebilirsiniz, <b>▷ Bölüm 9.2, "Su filtresi kartuşunun kontrolü/değişimi"</b> . |
|   | Su filtresi kartuşunun miadı doldu.   | Su filtresi kartuşunu yenisiyle değiştirin, <b>▷ Bölüm 9.2, "Su filtresi kartuşunun kontrolü/değişimi"</b> .  |

## 9 Sorunların giderilmesi

### Açıklama:

Sorunu yukarıdaki tablo yardımıyla çözemiyorsanız, Müşteri Hizmetlerine danışın (▷ Sayfa 202, "International Service").

### 9.2 Su filtresi kartuşunun kontrolü/değişimi



Evinizdeki şebeke suyunda her zaman düşük miktarlarda kireç bulunur. Bu nedenle bir su filtresi kartuşu monte ettik; bunun içinde kireç partikülleri, su cihazınızın içinde devridaim etmeden önce ayrılır.

■ Her defasında su tankını doldurduğunuz zaman, su filtresi kartuşunu (Res. 35) kontrol edin ▷ Bölüm 3, "Su tankını doldurma".

■ Kullanılmamış durumda iken kartuşun iç kısmında bulunan filtre medyumunu çok açık bir tona sahiptir (Res. 35/A). Eğer kontrol esnasında, kartuş iç kısmındaki filtre medyumunun renginin, kullanılmamış duruma kıyasla aşırı şekilde değiştiğini tespit ederseniz (Res. 35/B), veya daha az buhar çıktığını görürseniz, kartuşu aşağıda açıklandığı şekilde yenisiyle değiştirin:

1. Cihazı kapatın, boşa işletim konumuna getirin ve fişi prizden çekin, ▷ Bölüm 8, "Kullanımdan sonra".
2. Su tankını çıkarın, ▷ Bölüm 3, "Su tankını doldurma".
3. Kartuşun rengini kontrol edin. Eğer kartuş içeriğinin rengi kullanılmamış duruma kıyasla aşırı şekilde değişmiş ise (Res. 35/B), kartuşun değiştirilmesi gerekir.
4. Eğer su filtresi kartuşunun değiştirilmesi gerekiyorsa, kuvvetli şekilde yukarıya doğru konsoldan çekip çıkarın (Res. 36).
5. Daha sonra su filtresi kartuşunu yenisiyle değiştirin (sipariş numarası: ▷ Bölüm 9.2, "Su filtresi kartuşunun kontrolü/değişimi").

### Açıklama:

Kullanılmış su filtresi kartuşunu ev atığıyla birlikte atabilirsiniz/imha edebilirsiniz.

6. Yeni kartuşu kuvvetli şekilde bastırarak konsolun içine tekrar oturtun (Res. 37).
7. Su tankını tekrar yerine takın, ▷ Bölüm 3, "Su tankını doldurma".
8. Oturmayı ve sağlamlığı kontrol edin.

## 9 Sorunların giderilmesi

### 9.3 Aksesuar ve yedek parça listesi

| Ürün no. | İçindekiler  |
|----------|--|
| 0302001  | Su filtresi kartuşu  |
| 0301002  | Temizlik bezi seti<br>(2 adet mikrolif temizlik bezi içerir) |
| 0301003  | Püsküllü bez seti<br>(2 adet mikrolif püsküllü bez içerir)   |
| 0301004  | Halı için kaygan başlık                                      |
| 0302005  | Pamuklu kılıf dahil 2'si 1 arada kombi parça                 |
| 0302006  | Fırça seti 6 parçalı   |

### 9.4 Tedarik kaynakları

Aksesuar ve yedek parçaları aşağıdaki şekilde satın alabilirsiniz:

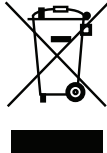
▷ Sayfa 202, "International Service"

### 9.5 Arızalı cihazda

Asla arızalı bir cihazı veya arızalı bir elektrik kablosuna sahip bir cihazı çalıştırmayın. Bu cihazın elektrik kablosu zarar görmesi halinde, tehlikelerin önlenmesi için, bunun üretici tarafından veya müşteri hizmetleri tarafından veya benzer yetkili bir kişi tarafından değiştirilmesi gerekir.

Arızalı bir cihazı veya arızalı bir elektrik kablosuna sahip bir cihazı tamir için yetkili satıcınıza veya Dirt Devil-Müşteri Hizmetlerine yollayın ▷ Sayfa 202, "International Service".

### 9.6 Atma/İmha Etme



Cihazı, ülkenizde geçerli çevre koruma yönetmeliklerine uygun olarak atın/imha edin. Elektriksel atıklar, ev atıkları ile birlikte imha edilemez. Bunun yerine eski cihazların iadesi için yerel toplama yerlerini kullanın.

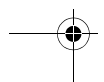
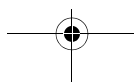
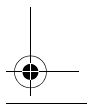
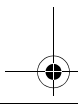
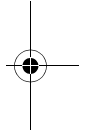
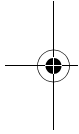
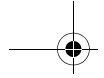
Su filtresi kartuşu çevre dostu materyalden imal edilmiştir ve ev atığı ile birlikte atılabilir/imha edilebilir.

### 9.7 Garanti kapsamı

Eğer cihazı Avrupa Birliği içinde tüketici olarak satın aldıysanız, asgari garanti standardı olarak, 1999/44/AT sayılı AB-Yönetmeliğinin her defasında ulusal mevzuata uyarlanması geçerlidir.

TR





## International Service

**DE**

**Royal Appliance International GmbH**

Abt. Kundenservice  
Jagenbergstraße 19  
41468 Neuss

DEUTSCHLAND



de@dirdevil-service.eu



www.dirdevil.de



0049 (0) 180 - 501 50 50\*



0049 (0) 2131 - 60 90 60 95

**DE**

\*0,14 €/min aus dem deutschen Festnetz (deutscher Mobilfunkpreis 0,42 €/min); Die Kosten für Telefonate aus dem Ausland richten sich nach den Gebühren der jeweiligen ausländischen Anbieter und der jeweiligen aktuellen Tarife.

**AT**



at@dirdevil-service.eu



0043 - 720 - 88 49 54\*\*

**AT**

**CH**

\*\*Die Kosten für Telefonate im Ausland richten sich nach den Gebühren der jeweiligen ausländischen Anbieter und der jeweiligen aktuellen Tarife.

**CH**



ch@dirdevil-service.eu



0041 - 31 - 52 80 557\*\*

**IT**

**CH**

\*\*Le tariffe delle chiamate dall'estero (ovvero da fuori Germania) dipendono dai prezzi degli operatori telefonici stranieri e dalle tariffe di volta in volta in vigore.

**FR**



fr@dirdevil-service.eu



0033 - 9 - 75 18 30 17\*\*

**FR**

**BE**

**CH**

\*\*Les coûts des appels depuis l'étranger (donc hors de l'Allemagne) dépendent des prix fixés par les opérateurs étrangers et des tarifs actuellement en vigueur.

## International Service

**BE**



be@dirdevil-service.eu



0032 - 2 - 80 85 065\*\*

**NL**



nl@dirdevil-service.eu



0031 - 20 - 80 85 408\*\*

**LU**



lu@dirdevil-service.eu



00352 - 2 - 08 80 506\*\*

**IT**



it@dirdevil-service.eu



0039 - 06 - 94 80 16 18\*\*

**ES**



es@dirdevil-service.eu



0034 - 91 - 19 82 787\*\*

**PT**



pt@dirdevil-service.eu



00351 - 21 - 11 41 327\*\*

**NL** **BE** **LU**

\*\*De kosten voor telefoongesprekken vanuit het buitenland (dus buiten Duitsland) richten zich naar de prijzen van de betreffende buitenlandse aanbieders en de betreffende actuele tarieven.

**FR** **BE** **CH**

\*\*Les coûts des appels depuis 'étranger (donc hors de l'Allemagne) dépendent des prix fixés par les opérateurs étrangers et des tarifs actuellement en vigueur.

**IT** **CH**

\*\*Le tariffe delle chiamate dall'estero (ovvero da fuori Germania) dipendono dai prezzi degli operatori telefonici stranieri e dalle tariffe di volta in volta in vigore.

**ES**

\*\*Las tasas para las llamadas telefónicas desde el extranjero (fuera de Alemania) se orientan a los precios de cada servidor extranjero y a las correspondientes tarifas actuales.

**PT**

\*\*As tarifas para telefonemas do estrangeiro (de fora da Alemanha) baseiam-se nos preços dos respetivos fornecedores estrangeiros e nas tarifas atuais.

## International Service

### DK



dk@dirdevil-service.eu



0045 - 78 - 77 44 95\*\*

### \*\* DK

\*\*Taksterne for opkald i udlandet afhænger af den pågældende lokale udbyders priser og de aktuelle takster.

### FI



fi@dirdevil-service.eu



00358 - 9 - 42 45 04 12\*\*

### \*\* FI

\*\*Puhelujen hinnat ulkomailta määrytyvät kunkin ulkomaisen operaattorin ajankohtaisten hintojen mukaisesti.

### GR



gr@dirdevil-service.eu



0030 - 2 - 11 19 81 203\*\*

### \*\* GR

\*\*Οι χρεώσεις για κλήσεις από το εξωτερικό (δηλαδή εκτός Γερμανίας) εξαρτώνται από τις τιμές των εκάστοτε αλλοδαπών παρόχων και των κάθε φορά ισχυόντων πακέτων χρέωσης.

### CZ



cz@dirdevil-service.eu



00420 - 2 - 46 01 95 41\*\*

### \*\* CZ

\*\*Ceny telefonátů v zahraničí se řídí poplatky příslušných zahraničních operátorů a aktuálními tarify.

### HU



hu@dirdevil-service.eu



0036 - 1 - 84 80 686\*\*

### \*\* HU

\*\*A külföldi (tehát Németországon kívülről kezdeményezett) hívások díjait a mindenkori külföldi szolgáltatók díjai és az aktuálisan érvényben lévő tarifák határozzák meg.

### PL



pl@dirdevil-service.eu



0048 - 22 - 39 70 223\*\*

### \*\* PL

\*\*Opłaty za rozmowy z zagranicy (czyli spoza Niemiec) zależą od cen i aktualnych taryf operatorów zagranicznych.



- DE** NUR GÜLTIG MIT RECHNUNGSKOPIE!  
**GB** VALID ONLY INCLUDING A COPY OF THE PURCHASE SLIP!  
**FR** VALABLE UNIQUEMENT AVEC UNE COPIE DE LA FACTURE!  
**NL** ALLEEN GELDIG MET KOPIE VAN DE REKENING!  
**ES** ¡VÁLIDO SÓLO CON COPIA DE FACTURA!  
**IT** VALIDO SOLO SE CORREDATO DA UNA COPIA DELLA FATTURA!  
**TR** SADECE FATURA SURETİ İLE GEÇERLİDİR!

**Servicekarte • Service Card • Carte de service • Servicekaart  
Tarjeta de servicio • Scheda di assistenza • Servis kartı**

Name • Name • Nom • Naam • Nombres y apellidos • Nome • İsim

Straße und Hausnummer • Street and house number • Rue et numéro de maison • Straat en huisnummer • Calle y número • Via e numero civico • Sokak ve ev no

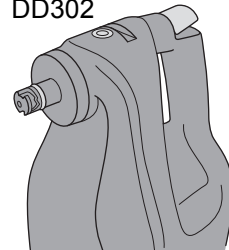
PLZ und Ort • Zip code and town • Numéro postal et lieu • Postcode en plaats • C.P. y ciudad • CAP e località • Posta kodu ve yer

E-Mail • email • Courriel • E-mail • Correo electrónico • e-mail • E-Posta

Telefon mit Vorwahl • Phone number with area code • Téléphone avec indicatif • Telefoon met kengetal • Teléfono con prefijo • Telefono con prefisso • Şehirlerarası kodla telefon

**Fehlerbeschreibung • Description of the malfunction • Description du problème  
Omschrijving van de fout • Descripción del fallo • Descrizione del difetto • Hata tanımı:**

DD302



Bitte diesen Abschnitt ausschneiden und dem Gerät beilegen. • Please detach this part and send it in with the appliance.  
Veuillez détacher cette partie et la joindre à l'appareil. • Dit deel a.u.b. uitknippen en bij het apparaat leggen.  
Por favor, recorte este resguardo y añádelo al aparato. • Per cortesia ritagliare questa sezione e allegarla all'apparecchio.  
Lütfen bu bölümü kesin ve cihazın yanına ekleyin.

### Royal Appliance International GmbH

Jagenbergstraße 19  
41468 Neuss  
Germany

servicecenter@dirdevil.de  
www.dirdevil.de

+49 (0) 1805 - 10 90 19\*  
+49 (0) 2131 - 60 90 60 95

#### DE

\* 0,14 €/Minute aus dem deutschen Festnetz, deutscher Mobilfunkhöchstpreis 0,42 €/Minute;

Die Gebühren für Telefonate aus dem Ausland (also außerhalb von Deutschland) richten sich nach den Preisen der jeweiligen ausländischen Anbieter und der jeweils aktuellen Tarife.

#### GB

\* € 0.14 per minute from German landlines, maximum German mobile phone tariff € 0.42 per minute.

The cost of calls from abroad—outside Germany—depend upon the current prices of the respective foreign telephone company.

#### FR

\* 0,14 € par minute depuis le réseau fixe allemand, 0,42 € par minute au maximum depuis le réseau mobile allemand;

Les coûts des appels depuis l'étranger (donc hors de l'Allemagne) dépendent des prix fixés par les opérateurs étrangers et des tarifs actuellement en vigueur.

#### NL

\* 0,14 €/minuut vanuit het Duitse vaste telefoonnet, vanuit het Duitse mobiele netwerk max. 0,42 €/minuut;

De kosten voor telefoongesprekken vanuit het buitenland (dus buiten Duitsland) richten zich naar de prijzen van de betreffende buitenlandse aanbieders en de betreffende actuele tarieven.

#### ES

\* 0,14 €/minuto desde la red fija alemana, precio máximo alemán para telefonía móvil 0,42 €/minuto;

Las tasas para las llamadas telefónicas desde el extranjero (fuera de Alemania) se orientan a los precios de cada servidor extranjero y a las correspondientes tarifas actuales.

#### IT

\* 0,14 €/minuto da rete fissa tedesca, prezzo massimo per la telefonia mobile tedesca 0,42 €/minuto;

Le tariffe delle chiamate dall'estero (ovvero da fuori Germania) dipendono dai prezzi degli operatori telefonici stranieri e dalle tariffe di volta in volta in vigore.

#### TR

\* Almanya'da sabit hatlardan 0,14 €/dakika; Alman mobil telefon azami fiyatı 0,42 €/dakika;

Yurtdışından (yani Almanya dışından) yapılan aramaların ücretleri ilgili yurtdışı operatörün fiyatlarına ve her defasında güncel tarifelerine göre belirlenir.