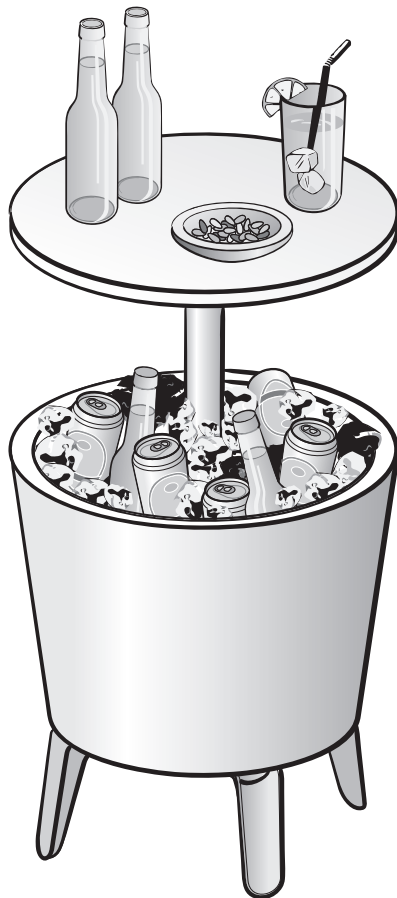


CoolBar™

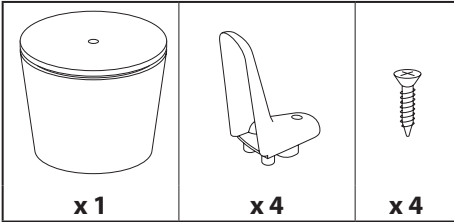


**Instruction Manual • Manuel d'instructions • Aufbauanleitung
Manual de instrucciones • Instructiehandleiding**

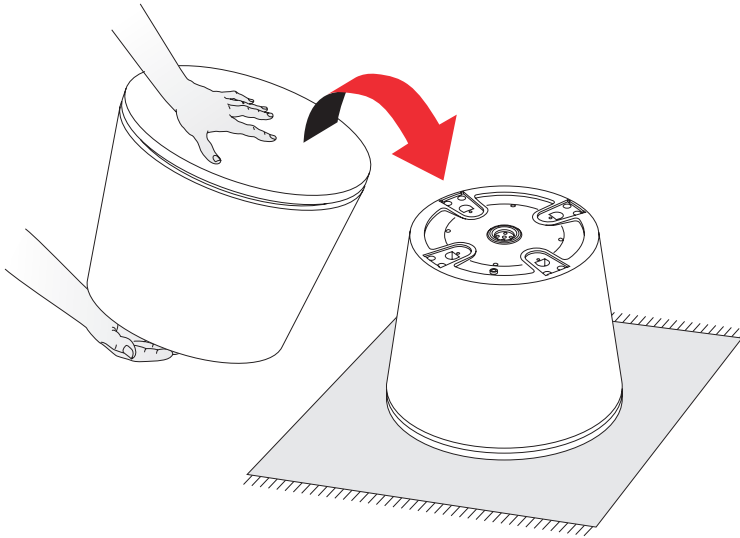
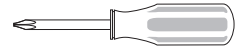
Patent Pending • Design Pending



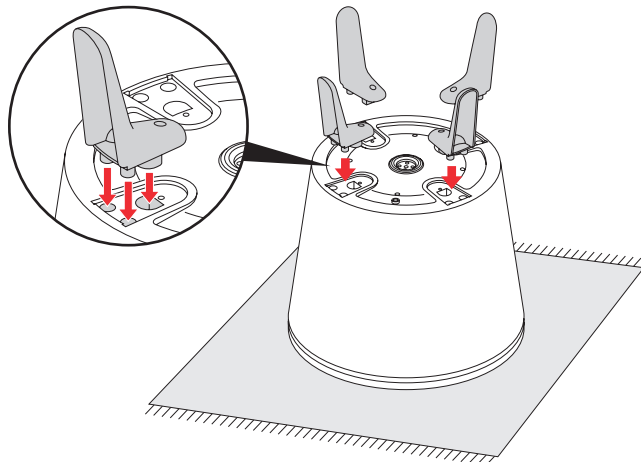
Legs Assembly • Montage des pieds • Montage der Beine Montaje de las patas • Montage poten



Not Included • Non inclus
Nicht im Lieferumfang
No se incluye • Niet inbegrepen

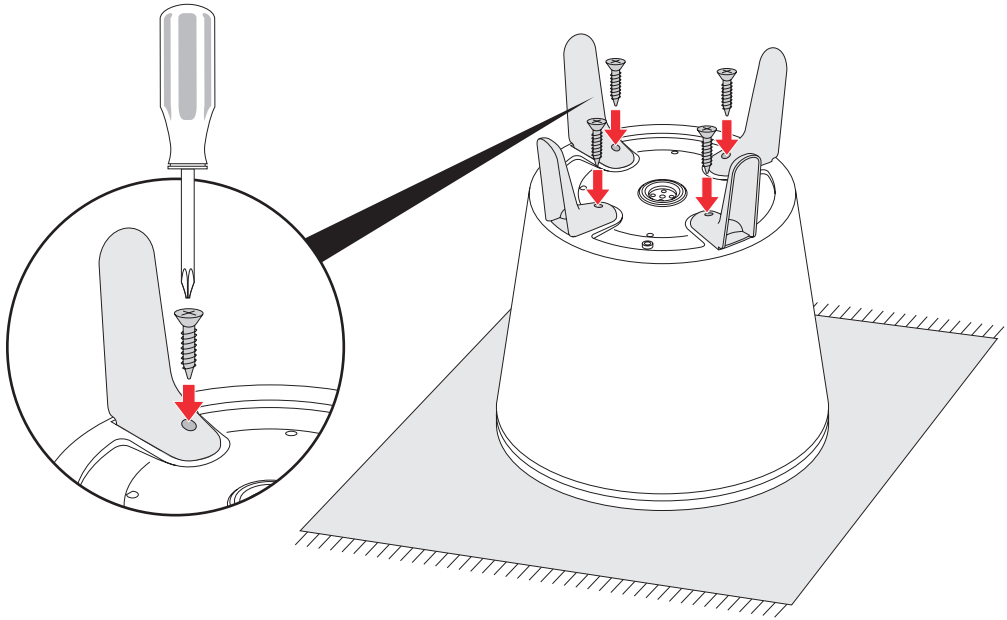


1

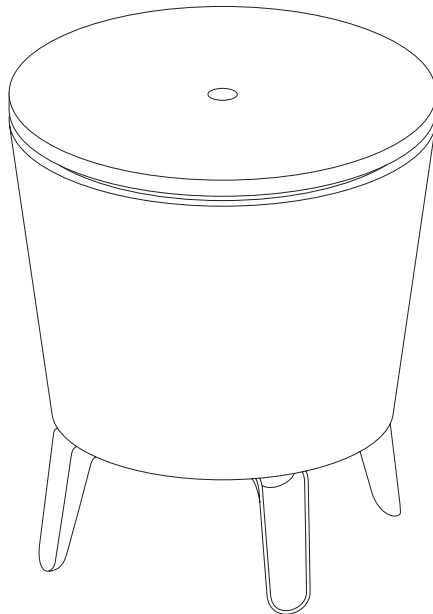


2





3



4

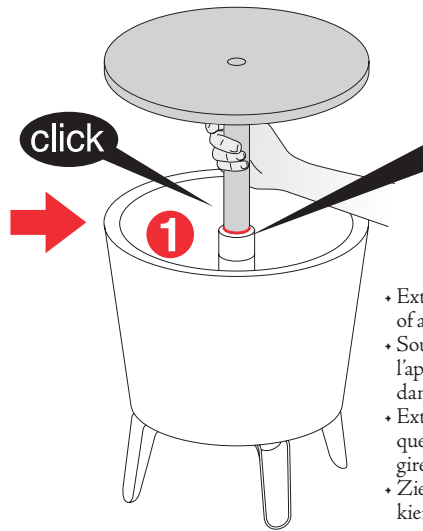




Locking System • Système de verrouillage • Schließsystem Sistema de bloqueo • Vergrendelingsysteem

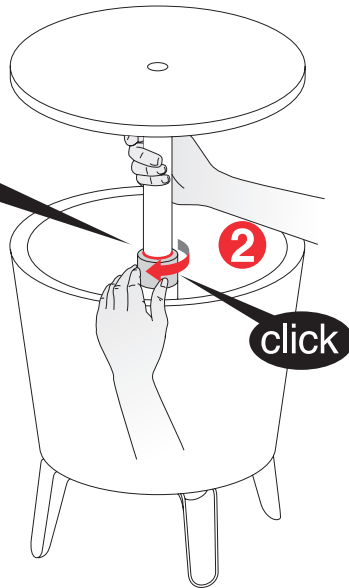
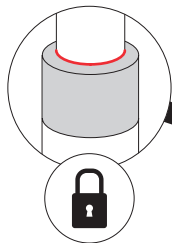


1



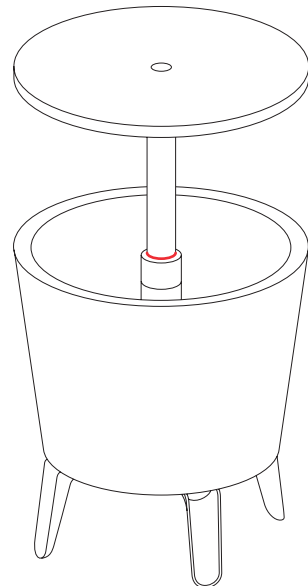
2

- Extend the table top until the appearance of a color line and then lock into position.
- Soulevez le plateau de table jusqu'à l'apparition d'une ligne colori et bloquez le dans cette position.
- Extienda la parte superior de la mesa hasta que la línea coloró de bloqueo sea visible y gire hacia la posición de cierre.
- Ziehen Sie die Tischplatte bis zur Markierung hoch und drehen den Verschluss nach links.
- Trek het tafelblad uit tot de marking en draai het tafelblad in de vergrendeling.



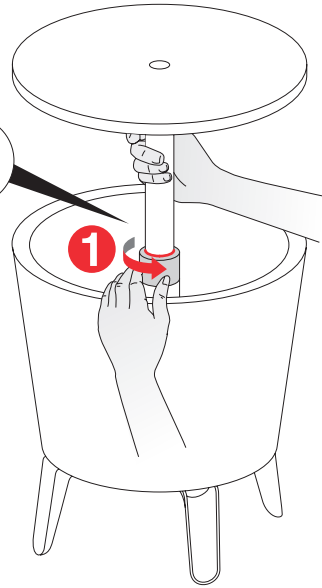
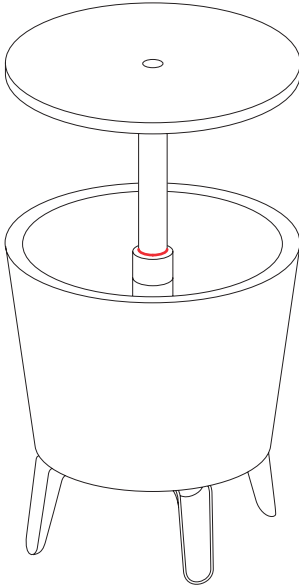
3

4



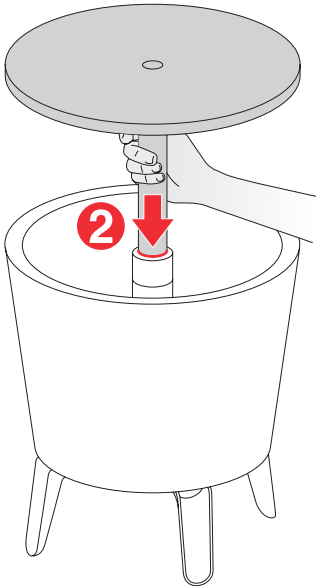


e
a



1

2



3

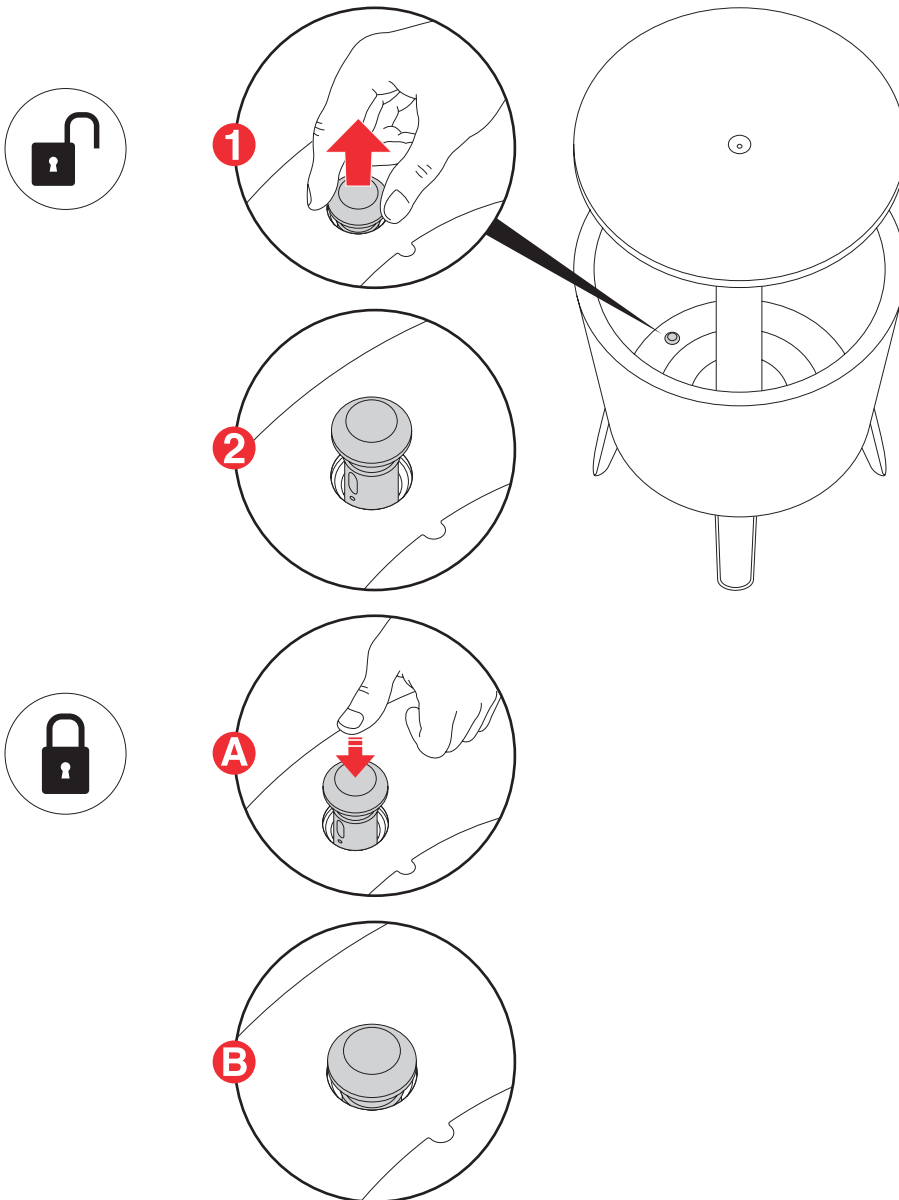
4





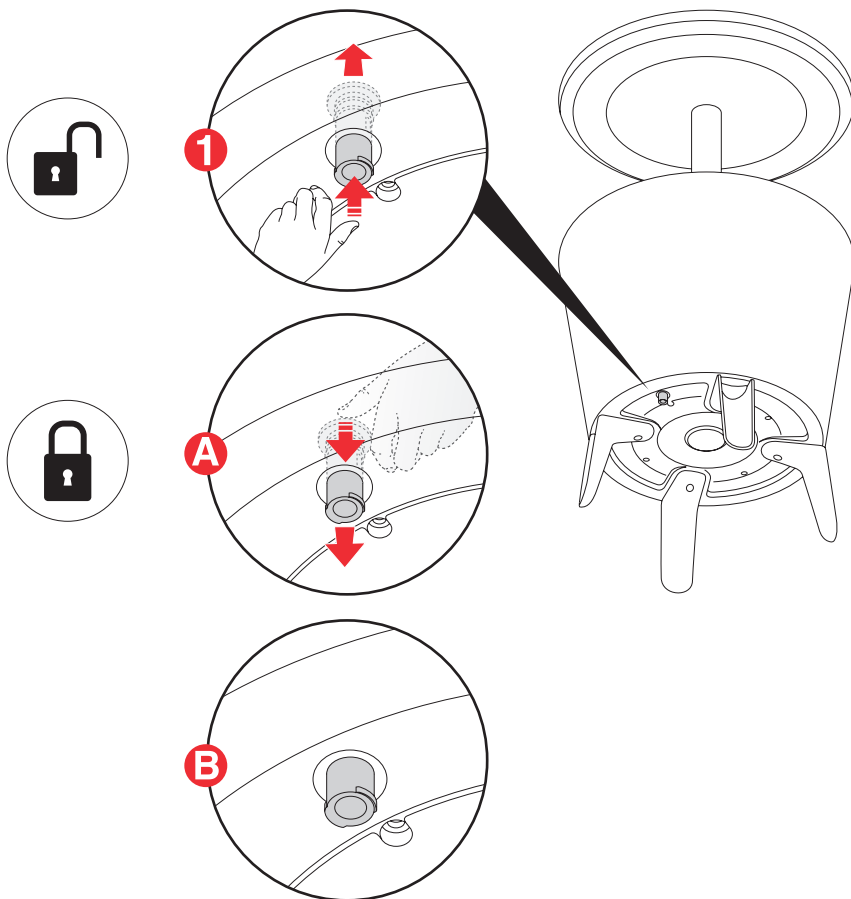
Drain • Drainage • Abfluss • Desagüe • Afvoer

Option 1 - Internal • Option 1 - Internal • Option 1 - Innen
Opción 1 - Interno • Optie 1 - Intern





**Option 2 - External • Option 2 - Externe • Option 2 - Außen
Opción 2 - Externo • Optie 2 - Extern**



- Do not sit on unit
- Ne pas s'asseoir sur l'appareil
- Nicht auf das Produkt setzen
- No se siente sobre la unidad
- Niet op eenheid zitten





EN

Limited warranty to the original purchaser that the product is free of defects in material and workmanship at the time of purchase.

The manufacturer is not responsible for damage caused by: commercial use, alterations, or improper use (such as standing or sitting on the product, or overloading the product beyond stated load limits).

F

Garantie limitée à l'acheteur d'origine, que le produit est sans défaut de matériel et de fabrication au moment de l'achat.

La responsabilité du fabricant n'est pas engagée lorsque les dommages sont causés par: l'utilisation commerciale, les modifications, ou l'utilisation inadéquate (comme par exemple, se tenir debout ou s'asseoir sur le produit, ou surcharger le produit au-delà des limites de chargement établies).

G

Garantie mit beschränkter Haftung.

Der Hersteller übernimmt keine Verantwortung für Schäden welche durch kommerzielle Nutzung, Veränderung oder unsachgemäße Benutzung hervorgerufen wurden.

Sicherheitshinweise:

- ♦ Halten Sie Kinder von der Coolbar fern, insbesondere wenn der Deckel hochgestellt ist. Ein herabfallender Deckel kann an Kopf oder Händen eines Kindes zu erheblichen Verletzungen führen. Achten Sie auch auf Ihre eigenen Hände.
- ♦ Halten Sie Kleinkinder von der Coolbar fern, da sie versuchen könnten, sich daran hochzuziehen oder hinaufzuklettern.
- ♦ Halten Sie Tiere von der Coolbar fern. Umhertollende Tiere könnten die Coolbar umkippen.
- ♦ Stellen bzw. setzen Sie sich nicht auf die Coolbar. Die Coolbar könnte umkippen oder beschädigt werden.
- ♦ Stellen Sie die Coolbar immer auf einen ebenen Untergrund.

SP

Garantía limitada para el comprador original, respecto de que el producto carece de defectos de material y mano de obra en el momento de la compra.

El fabricante no asume responsabilidad alguna por los daños causados por: el uso comercial, las modificaciones o el uso impropio (como por ejemplo, pararse o sentarse sobre el producto o sobrecargar dicho producto más allá de los límites de carga establecidos).

NL

Beperkte garantie voor de oorspronkelijke koper dat het product op het gebied van materiaal en uitvoering, op moment van aankoop defectloos was.

De fabrikant is niet aansprakelijk voor schade veroorzaakt door commercieel gebruik, wijzigingen of onjuist gebruik (zoals op het product staan of zitten, of het product overmatig te belasten dan de aangegeven belastingsbeperkingen).

CUSTOMER SERVICE:

U.S.A.	Keter North America, 11495 North Pennsylvania. Suite 110, Carmel, Indiana 46032, Tel: 1-888-374-4262
CANADA	Accent Home Products 1-800-661-6721
ISRAEL	Keter Plastic Ltd. 2 Sapir St. Industrial area, Herzelia 46852 P.O. Box 12558, Herzelia 46766, Israel, Tel: 972-9-9591212
EUROPE	Keter Europe Gardening, Ericsson Straat 17, Postbus 224, 5120 AE RIJEN, Tel: 31-161-228301
UK	Keter UK Ltd. Unit 4, Woodgate Business Park, Clapgate Lane, B32 3DB Quinton, Birmingham, Tel: 44-121-506-0008
GERMANY	Test Rite International (Germany) GMBH. Merckurring 82, 22143 Hamburg, Tel: 49-40-606870-0


A member of the Keter Group

Made in Israel by/Fabricue en Israel par
Keter Plastic Ltd.
2 Sapir St. Industrial Area Hertzelia 46852

A1343-2-531240

