

Gebruiksaanwijzing en montage- handleiding



Koelkast
K 9222 i
K 9422 i
K 9424 iF

Lees **in elk geval** de ge-
bruiksaanwijzing voor u het toestel opstelt,
installeert en in gebruik neemt.
Dat is veiliger voor uzelf en
u voorkomt schade aan het toestel.

nl - BE

M.-Nr. 07 470 300

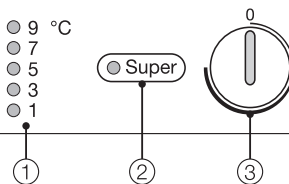
Inhoud

Beschrijving van het toestel	4
Mits toeslag verkrijgbaar toebehoren	6
Flessenrek	6
Uw bijdrage tot bescherming van ons milieu	7
Opmerkingen omtrent uw veiligheid	8
Hoe kunt u energie besparen?	13
Toestel in- en uitschakelen	14
Voor het eerste gebruik	14
Bij langdurige afwezigheid	14
De juiste temperatuur	15
. . . in de koelzone	15
. . . in het vriesvak	15
Temperatuur instellen	15
Temperatuurindicator	16
Superkoel gebruiken	17
De koelzone goed gebruiken	18
Verschillende koelgedeelten	18
Levensmiddelen die zeker niet gekoeld mogen worden	18
Waarop moet u letten wanneer u levensmiddelen koopt	19
Levensmiddelen juist bewaren	19
Fruit en groenten	19
Onverpakte dierlijke en plantaardige levensmiddelen	20
Levensmiddelen die rijk zijn aan eiwitten	20
Vlees	20
De binnenruimte indelen	21
De legplaten verplaatsen	21
Tweedelige legplaat	21
Rek/flessenrek verplaatsen	21
De flessenhouder verschuiven	21
Invriezen en bewaren (volgens model)	22
Wat gebeurt er als verse levensmiddelen worden ingevroren?	22
Diepgevroren voedsel bewaren	22
Zelf levensmiddelen invriezen	23
Hou bij het invriezen rekening met het volgende	23
Verpakken	23
Voor u de levensmiddelen in het toestel legt	24
In het toestel plaatsen	24

Ingevroren voedsel ontdooien	24
Ijsblokjes bereiden	24
Dranken snel koelen	25
Ontdooien	26
Koelzone	26
Vriesvak	26
Reinigen	28
Binnenruimte, toebehoren	28
Openingen luchttoevoer en luchtafvoer	28
Deurdichting	29
Wat gedaan als . . . ?	30
Waar bepaalde geluiden vandaan komen	32
Technische Dienst van Miele/garantie	33
Elektrische aansluiting	34
Montagerichtlijnen	35
Opstelplaats	35
Klimaatklasse	35
Luchttoevoer en -afvoer	35
Voor u het toestel inbouwt	36
Maakte het oude toestel gebruik van een andere scharniertechniek?	36
Voorzijde in roestvrij staal	36
Inbouwafmetingen	37
De deurscharnieren instellen	38
Deurscharnieren veranderen	39
Toesteldeur	39
Deur van het vriesvak	40
Het toestel inbouwen	41
Gewicht van de meubeldeur	41
Inbouw in een scheidingswand	41
De meubeldeur monteren	45

Beschrijving van het toestel

Miele

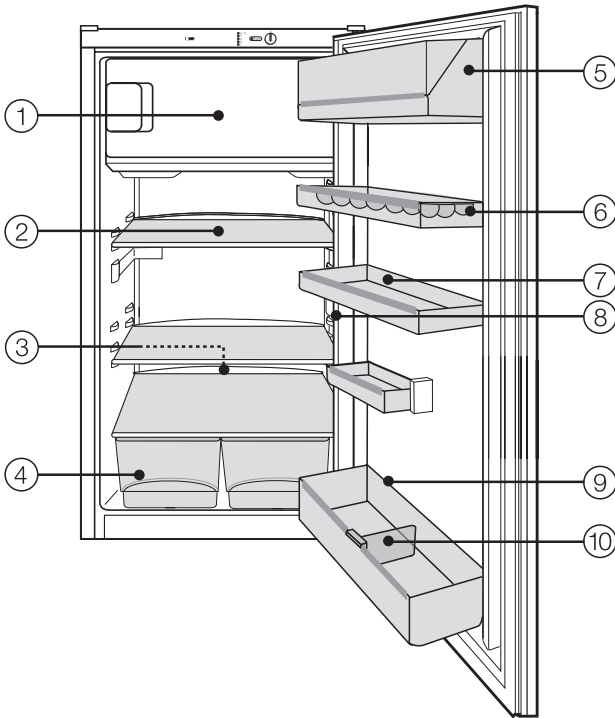


① Temperatuurindicator koelzone

② Superkoel-toets en
controlelampje

③ Aan/uit en temperatuurregelaar

Beschrijving van het toestel



- ① Vriesvak*
- ② Legplaat
- ③ Gootje en afvoeropening voor het dooiwater
- ④ Fruit- en groenteschalen

- ⑤ Boter- en kaasvak
- ⑥ Eierhouder
- ⑦ Rek
- ⑧ Binnenverlichting
- ⑨ Flessenrek
- ⑩ Flessenhouder*

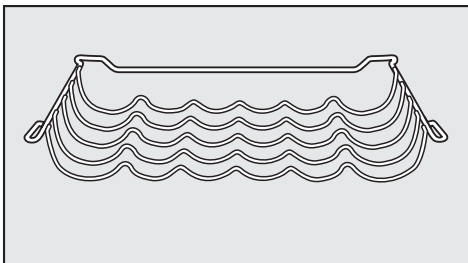
* volgens het model

Beschrijving van het toestel

Mits toeslag verkrijgbaar toebehoren

Flessenrek

(volgens het model)

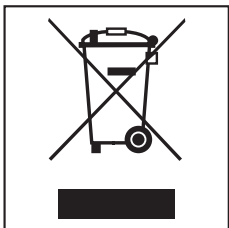


Dit flessenrek is bij de klantendienst
van Miele of in de vakhandel te koop.

Recycleerbare verpakking

De verpakking behoedt het toestel voor transportschade. Er werd materiaal gekozen dat door het milieu wordt verdragen en opnieuw kan worden benut.

Door de verpakking weer in kringloop te brengen, wordt er grondstof gespaard en verkleint de afvalberg. Geef deze stoffen dus niet met het gewone vuilnis mee. Breng ze liever naar het dichtstbijzijnde gemeentelijk containerpark. Waar u dat vindt, komt u zeker bij uw gemeentebestuur aan de weet.



Berging van uw oud toestel

Bij de aankoop van uw nieuw toestel heeft u een bijdrage betaald. Die wordt volledig gebruikt voor de toekomstige recyclage van dat toestel. Dat bevat trouwens nog waardevol materiaal. Door te recyclen wordt er dan ook **minder verspild en vervuild**.

Als u vragen heeft omtrent het af-danken van uw oud toestel, neem dan contact op met

- de handelaar bij wie u het kocht
of
- de firma Recupel,
telefoon 02 706 86 10,
website: www.recupel.be
of
- uw gemeentebestuur als u uw toestel
naar een containerpark brengt.

Zorg ervoor dat de buisleidingen van de compressor geen schade oplopen voordat het toestel terdege wordt geborgen. Zo vermijdt u dat er koelmiddel uit het koelcircuit of olie uit de compressor in het milieu terecht komt.

Zorg er ook voor dat het toestel kinderveilig wordt bewaard voor u het laat wegbrengen.

Opmerkingen omtrent uw veiligheid

Dit toestel voldoet aan de voorgeschreven veiligheidsvoorschriften. Door ondeskundig gebruik kunnen gebruikers echter letsel oplopen en kan er schade optreden aan het toestel.

Voor u het toestel in gebruik neemt, moet u de gebruiksaanwijzing aandachtig lezen. U vindt er belangrijke opmerkingen omtrent uw veiligheid, de installatie, het gebruik en het onderhoud van uw toestel. Dat is veiliger voor uzelf en u voorkomt schade aan het toestel.

Bewaar de gebruiksaanwijzing en geef ze door aan wie het toestel eventueel na u gebruikt.

Juist gebruik

- ▶ Het toestel is uitsluitend bedoeld voor gebruik in het huishouden en gelijkaardige omgevingen zoals
 - in winkels, kantoren en gelijkaardige werkomgevingen
 - op boerderijen
 - door klanten in hotels, motels, bed-and-breakfasts en andere typische woonomgevingen.

Gebruik het toestel uitsluitend voor huishoudelijke doeleinden: om levensmiddelen te koelen en te bewaren, om diepvriesproducten te bewaren, om verse levensmiddelen in te vriezen en om ijsblokjes te maken.

Gebruik voor andere doeleinden is niet toegelaten en kan gevaarlijk zijn. De fabrikant is niet aansprakelijk voor schade die werd veroorzaakt doordat het toestel voor andere doeleinden werd gebruikt of verkeerd werd bediend.

- ▶ Personen die door hun fysieke, zintuiglijke of geestelijke mogelijkheden of hun onervarenheid of gebrek aan kennis niet in staat zijn om het toestel veilig te bedienen, mogen dit toestel alleen onder het toezicht of de begeleiding van een verantwoordelijk iemand gebruiken.

Kinderen in het huishouden

- ▶ Kinderen mogen het toestel alleen maar gebruiken wanneer hun de bediening ervan zo uitgelegd is dat ze het veilig kunnen bedienen. Kinderen moeten de eventuele risico's van een foutieve bediening kunnen beseffen.
- ▶ Hou kinderen die in de buurt van het toestel komen in het oog. Laat kinderen niet met het toestel spelen.

Technische veiligheid

► Controleer vóórdát het toestel wordt geplaatst, of het zichtbaar beschadigd is. Is dat het geval, neem het dan in geen geval in gebruik.

Een beschadigd toestel kan uw veiligheid in gevaar brengen!

► Is de aansluitkabel beschadigd, laat deze dan vervangen door een vakman of vakvrouw die door Miele erkend is. Zo vermijdt u risico's voor wie het toestel gebruikt.

► Dit toestel bevat het koelmiddel isobutaan (R600a), een natuurlijk gas dat het milieu weinig belast, maar wel brandbaar is. Het is niet schadelijk voor de ozonlaag en draagt niet bij tot het broeikas-effect. Het gebruik van dit milieuvriendelijke koelmiddel veroorzaakt wel een lichte verhoging van het werkingsgeluid. Naast werkingsgeluiden van de compressor kunnen er ook stromingsgeluiden te horen zijn die afkomstig zijn van het koelcircuit. Dat is jammer genoeg niet te vermijden, maar heeft geen invloed op de prestaties van het toestel.

Let er bij het transporteren en het opstellen van het toestel op dat geen enkel onderdeel van het koelcircuit beschadigd raakt. Wegspattend koelmiddel kan tot oogletsels leiden!

Bij beschadiging:

- vermijd open vuur of ontstekingsbronnen,
- trek de stekker uit het stopcontact,
- verlucht het vertrek waarin het toestel staat gedurende enkele minuten, en
- neem contact op met de dienst

Herstellingen aan huis van Miele.

► Hoe meer koelmiddel er in een toestel zit, hoe groter de ruimte moet zijn waarin het toestel wordt opgesteld. Bij een eventueel lek kan er in een te kleine ruimte een brandbaar mengsel van gas en lucht ontstaan.

Per 8 g koelmiddel moet het vertrek minstens 1 m³ groot zijn. De hoeveelheid koelmiddel is aangegeven op het typeplaatje in het toestel.

► Een veilige werking van het toestel is alleen dan gewaarborgd als het toestel overeenkomstig de gebruiksaanwijzing gemonteerd en aangesloten werd.

► Voor u het toestel aansluit, moet u eerst de aansluitgegevens (spanning en frequentie) op het typeplaatje vergelijken met die van uw elektrische installatie.

Deze gegevens dienen absoluut overeen te stemmen. Anders treedt er schade op aan uw toestel. Vraag bij twijfel inlichtingen aan een elektricien.

► Gebruik uit veiligheidsoverwegingen geen verlengkabels of stopcontactblokken om het toestel aan te sluiten. Die bieden niet voldoende veiligheidsgaranties. Er bestaat onder andere gevaar voor oververhitting.

Opmerkingen omtrent uw veiligheid

► De elektrische veiligheid van het toestel is alleen gewaarborgd als het wordt aangesloten op een volgens de voorschriften geïnstalleerd aardsysteem. Het is heel belangrijk dat aan deze fundamentele veiligheidsvoorwaarde is voldaan. Laat de elektrische installatie in uw woning in geval van twijfel door een elektricien controleren. De fabrikant kan niet aansprakelijk gesteld worden voor schade die werd veroorzaakt doordat de aardleiding onderbroken was of gewoon ontbrak. Er bestaat in dat geval onder andere gevaar voor elektrische schokken.

► Installatie-, onderhouds- en herstellingswerken mogen alleen worden uitgevoerd door vakmensen die door de fabrikant erkend zijn. Door ondeskundig uitgevoerde installatie-, onderhouds- of herstellingswerken kunnen er voor de gebruiker aanzienlijke risico's ontstaan waarvoor de fabrikant niet aansprakelijk kan worden gesteld.

► Laat u het toestel tijdens de garantieperiode herstellen, dan mag dat enkel gebeuren door een technicus die door de fabrikant erkend is. Anders is er bij schade achteraf geen aanspraak meer op garantie.

► Tijdens installatie-, onderhouds- en herstellingswerken moet het toestel van het elektriciteitsnet losgekoppeld zijn. Het toestel is pas stroomloos indien aan een van deze voorwaarden werd voldaan:

- De stekker van het toestel is uitgetrokken.
Trek daarbij niet aan de kabel, wel aan de stekker.
- De desbetreffende zekering in de zekeringkast is uitgeschakeld.

► Laat defecte onderdelen enkel vervangen door originele Miele-wisselstukken. Enkel dan bent u zeker dat ze ten volle voldoen aan de eisen die Miele qua veiligheid stelt.

► Als u het toestel niet op een vaste plaats installeert, bijv. op een schip, laat dit karwei dan enkel uitvoeren door vakmensen. Die moeten ervoor zorgen dat u het toestel veilig kunt gebruiken.

Veilig gebruik

▶ Bewaar geen explosieve stoffen of -producten met brandbare drijfgassen (bijv. spuitbussen) in het toestel. Als de thermostaat wordt ingeschakeld, kunnen er vonken ontstaan. Die kunnen ontvlambare mengsels tot ontploffing brengen.

▶ Gebruik geen elektrische toestellen in het toestel (bijv. om softijs te maken). Er kunnen vonken ontstaan. Ontploffingsgevaar!

▶ Plaats dranken met een hoog alcoholpercentage enkel rechtop en goed afgesloten in de koelzone. Ontploffingsgevaar!

▶ Raak bevroren levensmiddelen niet met natte handen aan. Uw handen zouden kunnen vastvriezen. U kunt zich verwonden!

▶ Steek nooit ijsblokjes en ijslolly's, met name waterijsjes, in de mond wanneer u ze net uit het vriesvak hebt gehaald.

Door de zeer lage temperatuur van het ijs kunnen uw lippen of tong vastvriezen. U kunt zich verwonden!

▶ Gedeeltelijk of volledig ontdooide levensmiddelen mogen niet opnieuw worden ingevroren.

Verbruik deze levensmiddelen zo snel mogelijk, want de levensmiddelen verliezen hun voedingswaarde en bederven. Ontdooide levensmiddelen kunt u opnieuw invriezen nadat u ze hebt gekookt of gebraden.

▶ Bewaar in het vriesvak geen blikjes en flessen met koolzuurhoudende dranken of vloeistoffen die kunnen bevriezen. De blikjes of flessen kunnen uit elkaar springen.

U kunt zich verwonden en er kan schade ontstaan.

▶ Als u flessen snel in het vriesvak wenst te koelen, moet u ze uiterlijk na 1 uur weer uit het vriesvak halen. De flessen kunnen ontploffen. U kunt zich verwonden en er kan schade ontstaan.

▶ Als u levensmiddelen eet die te lang bewaard werden, bestaat er gevaar voor voedselvergiftiging.

De bewaarduur is afhankelijk van diverse factoren, zoals de versheid en kwaliteit van de levensmiddelen en de temperatuur waarop ze worden bewaard. Hou rekening met de bewaartips en de houdbaarheidsdata van de fabrikant van de levensmiddelen.

▶ Gebruik geen voorwerpen met een scherpe punt of rand om

- rijm- en ijslagen te verwijderen,
- vastgevroren bakjes voor ijsblokjes en levensmiddelen los te wrikken.

Als u dat doet, beschadigt u de koelelementen en functioneert het toestel niet meer correct.

▶ Plaats nooit elektrische verwarmingstoestellen of kaarsen in het toestel om het te ontdooien.

De kunststof zou beschadigd raken.

Opmerkingen omtrent uw veiligheid

▶ Gebruik geen ontdooisprays of -producten om ijs te verwijderen. Die kunnen immers explosieve gassen vormen en kunnen oplosmiddelen of drijfgassen bevatten die de kunststof aantasten. Ook zijn ze mogelijk schadelijk voor de gezondheid.

▶ Behandel de deurdichting niet met olie of vet. Daardoor wordt de deurdichting na verloop van tijd poreus.

▶ Als u in het toestel of in de deur vet- of oliehoudende levensmiddelen bewaart, dient u ervoor te zorgen dat eventueel uitlopend vet of uitlopende olie niet in contact komt met de kunststofonderdelen. Er kunnen spanningsscheuren in de kunststof ontstaan, zodat die barst of scheurt.

▶ Dek de luchttoevoeropening in de sokkel en de luchtafvoeropening boven in de ombouwkast niet af. Als die openingen afgedekt zijn, kan er geen goede luchtcirculatie plaatsvinden. Het stroomverbruik stijgt en schade aan onderdelen kan niet worden uitgesloten.

▶ Het toestel is geconstrueerd voor een bepaalde klimaatklasse (bereik van de kamertemperatuur) waarvan de onder- en bovengrens moeten worden gerespecteerd. De klimaatklasse staat vermeld op het typeplaatje dat binnen in het toestel aangebracht is. Een te lage kamertemperatuur heeft tot gevolg dat de compressor gedurende een lange tijd stilstaat, zodat het toestel de vereiste temperatuur niet kan aanhouden.

▶ Gebruik voor het ontdooien en reinigen van het toestel in geen geval een stoomreiniger. Stoom kan in aanraking komen met onderdelen van het toestel die onder spanning staan en zo een kortsluiting veroorzaken.

Wat met een afgedankt toestel?

▶ Vernietig het knip- of vergrendelslot van uw toestel wanneer u het afdankt. Op die manier voorkomt u dat spelende kinderen zich in het toestel opsluiten, wat levensgevaarlijk kan zijn.

▶ Beschadig geen onderdelen van het koelcircuit, bijv. door

- koelmiddelkanalen van het verdampstelsel open te prikken,
- buizen te knikken,
- oppervlaktecoatings weg te krassen.

Als er koelmiddel uit spuit, kan dat oogletsels veroorzaken.

De fabrikant is niet aansprakelijk voor schade die ontstaan is doordat deze veiligheidsrichtlijnen niet in acht werden genomen.

Hoe kunt u energie besparen?

	normaal energieverbruik	verhoogd energieverbruik
Opstellen	In een verluchtbare ruimte.	In een gesloten, niet te verluchten ruimte
	Beschermd tegen directe zonnestraling.	Bij directe zonnestraling.
	Niet naast een warmtebron (verwarmingselement, fornuis).	Naast een warmtebron (verwarmingselement, fornuis).
	Bij een ideale kamertemperatuur van 20 °C.	Bij een hogere omgevingstemperatuur.
Temperatuurinstelling Thermostaat "niveauletallen" (regeling in niveaus)	Bij een gemiddelde instelling van 2 tot 3.	Bij een hoge instelling: Hoe lager de temperatuur in het vriesvak, hoe hoger het energieverbruik!
Temperatuurinstelling Thermostaat "graadaanduidingen" (digitaal scherm)	Keldervak van 8 tot 12 °C	Bij toestellen met een winterschakeling moet u erop letten dat die schakelaar bij temperaturen boven 16 resp. 18 °C uitgeschakeld is.
	Koelvak van 4 tot 5 °C	
	PerfectFresh-zone bijna 0 °C	
	Vriesvak -18 °C	
	Wijnbewaarzone van 10 tot 12 °C	
Gebruik	De deur alleen maar zo kort mogelijk openen.	De deur vaak en langdurig openen = koudeverlies
	Levensmiddelen goed gesorteerd inladen.	Wanneer alles door elkaar ligt, moet u lang zoeken en blijft de deur lang openstaan.
	Laat warme gerechten en dranken eerst buiten het toestel afkoelen.	Warme gerechten in het toestel doen de compressor langdurig werken (het toestel probeert harder te koelen).
	Levensmiddelen goed verpakt of goed afgedekt inladen.	Wanneer vloeistoffen in de koelzone verdampen en condenseren, leidt dat tot verlies van het koelvermogen.
	Leg ingevroren producten in de koelzone om ze te ontdoien.	
	Doe de vakken niet te vol zodat de lucht kan circuleren.	
Ontdoien	Ontdooi het vriesvak bij een ijslaag van 0,5 cm.	Een ijslaag vermindert de overdracht van de koude aan de in te vriezen levensmiddelen en doet het stroomverbruik stijgen.

Toestel in- en uitschakelen

Voor het eerste gebruik

De lijsten in roestvrij staal op de rekken en legplaten zijn van een folie voorzien om ze bij het transport te beschermen.

- Reinig het inwendige van de kast en het toebehoren. Gebruik daarvoor lauwwarm water; droog daarna alles met een doek.
- Trek de beschermfolie van de roestvrijstalen lijsten.

Laat het toestel na het transport ca. 1/2 tot 1 uur staan voor u het aansluit. Dit is zeer belangrijk voor de latere werking!

Het toestel inschakelen



- Draai de temperatuurregelaar met een muntstuk naar rechts uit de stand "0", tot de temperatuurindicator brandt.

De temperatuurregelaar niet voorbij de aanslag draaien, anders raakt hij beschadigd.

Het toestel begint te koelen en de temperatuur aanduiding geeft de gewenste temperatuur aan. De binnenverlichting gaat branden als de deur geopend wordt.

Om zeker te zijn dat de temperatuur laag genoeg is, dient u het toestel enkele uren te laten voorcoelen voordat u voor het eerst levensmiddelen in het toestel legt.

Toestel uitschakelen

- Draai de temperatuurregelaar met een muntstuk naar links in de stand "0".

De temperatuurindicator gaat uit. De koeling is uitgeschakeld.

Bij langdurige afwezigheid

Als u het toestel gedurende lange tijd niet gebruikt:

- schakel het toestel uit,
- trek de stekker uit het stopcontact,
- ontdooi het vriesvak (volgens het model)
- maak het toestel schoon en
- laat de toesteldeur op een kier staan om geurvorming te vermijden.

Als het toestel bij langdurige afwezigheid wordt uitgeschakeld maar niet gereinigd, bestaat er gevaar voor schimmelvorming als de deur gesloten blijft.

Bij het bewaren van levensmiddelen is de juiste temperatuurinstelling zeer belangrijk. Levensmiddelen bederven snel door de aanwezigheid van micro-organismen. Dat proces kan door de juiste bewaartemperatuur worden verhinderd of vertraagd. De temperatuur beïnvloedt de groeisnelheid van de micro-organismen. Hoe lager de temperatuur, hoe langzamer dit proces verloopt.

De temperatuur in het toestel stijgt

- als u de toesteldeur vaak en gedurende lange tijd opent,
- als u er meer levensmiddelen in bewaart,
- als de verse levensmiddelen warm zijn,
- als de omgevingstemperatuur van het toestel hoog is.

Het toestel is geconstrueerd voor een bepaalde klimaatklasse (bereik van de kamertemperatuur) waarvan de onder- en bovengrens gerespecteerd moeten worden.

. . . in de koelzone

We raden een koeltemperatuur van **5°C** aan in het midden van het toestel.

. . . in het vriesvak

(afhankelijk van het model)

Om verse levensmiddelen in te vriezen en ze langdurig te bewaren, is een temperatuur van **-18 °C** vereist. Bij die temperatuur komt de groei van micro-organismen in hoge mate tot stilstand. Zodra de temperatuur boven -10 °C stijgt,

begint de ontbinding door de micro-organismen; de levensmiddelen kunnen minder lang worden bewaard. Daarom mogen geheel of gedeeltelijk ontdooidde levensmiddelen pas opnieuw ingevroren worden, nadat ze verwerkt werden (koken of braden). Door de hoge temperaturen worden de meeste micro-organismen gedood.

Temperatuur instellen

U kunt de temperatuur voor de koelzone met de temperatuurregelaar instellen.

Hoe hoger/lager de temperatuur in de koelzone, hoe hoger/lager de temperatuur in het vriesvak.



- Draai de temperatuurregelaar met een muntstuk naar rechts uit de stand "0".

Hoe hoger de instelling, hoe lager de temperatuur in het toestel.

Tijdens het instellen wordt de insteltemperatuur knipperend aangegeven.

De temperatuurregelaar niet voorbij de aanslag draaien, anders raakt hij beschadigd.

De juiste temperatuur

Temperatuurindicator

De temperatuurindicator op het bedieningspaneel geeft altijd de **gewenste** temperatuur aan.

Als u een temperatuur van **5 °C in de koelzone wenst**,

- dan draait u de temperatuurregelaar naar rechts (vanuit de stand 0) tot het cijfer 5 op de temperatuurindicator verschijnt.

In het vriesvak heerst er dan een gemiddelde temperatuur van ong. **-18 °C**.

Binnen het aangegeven temperatuurbereik (bijv. tussen 5 en 3 °C) kan de temperatuur iets kouder worden ingesteld:

- draai de temperatuurregelaar bijv. vanuit de stand 5 langzaam verder naar rechts tot het cijfer 5 op de temperatuurindicator kort knippert.

De koudere temperatuurinstelling binnen het kleine temperatuurbereik is ingesteld.

Wanneer de toesteldeur zeer vaak geopend wordt, wanneer grote hoeveelheden levensmiddelen in het toestel geladen worden, of wanneer de omgevingstemperatuur hoog is, is een instelling van **3 °C tot 5 °C** voor de koelzone aangewezen.

De functie Superkoel

Met de functie Superkoel wordt de koelzone zeer snel op de koudste waarde afgekoeld (afhankelijk van de kamertemperatuur).

Superkoel inschakelen

De functie Superkoel is met name aan te bevelen als u grote hoeveelheden verse levensmiddelen of dranken snel wenst af te koelen.



- Druk op de toets Superkoel zodat het controlelampje brandt.

De temperatuur in het toestel daalt, omdat het toestel met het maximale koelvermogen werkt.

Superkoel uitschakelen

De functie Superkoel schakelt zich automatisch na ca. 6 uur uit. Het controlelampje gaat uit en het toestel werkt weer met het normale koelvermogen.

Om energie te sparen, kunt u de functie Superkoel zelf uitschakelen zodra de levensmiddelen of dranken koud genoeg zijn.

- Druk op de toets Superkoel zodat het controlelampje uitgaat.

De koeling van het toestel werkt weer met het normale vermogen.

De koelzone goed gebruiken

Verschillende koelgedeelten

Door de natuurlijke luchtcirculatie is de temperatuur in de koelzone niet overal gelijk. De koude, zware lucht daalt naar het onderste gedeelte van het toestel. Gebruik de verschillende koudezones wanneer u levensmiddelen in het toestel plaatst!

Warmste gedeelte

Het warmste gedeelte van de koelzone bevindt zich bovenaan aan de deur. Gebruik dit gedeelte bijv. om boter te bewaren, zodat ze gemakkelijk smeerbaar blijft, en voor kaas, zodat hij zijn aroma niet verliest.

Koudste gedeelte

Het koudste gedeelte van de koelzone bevindt zich direct boven de groenteschalen.

Gebruik dit gedeelte voor alle gevoelige en snel bederfbare levensmiddelen, zoals:

- vis, vlees, gevogelte,
- worst, kant-en-klaargerechten,
- gebak en gerechten met eieren of slagroom
- vers deeg, taart-, pizza- quichedeeg,
- kaas en andere producten op basis van verse melk,
- in folie verpakte, bereide groenten en in het algemeen alle verse levensmiddelen waarvan de minimale houdbaarheidsdatum is gebaseerd op een bewaartemperatuur van minstens 4 °C.

Bewaar geen explosieve stoffen en geen producten met brandbare drijfgassen (bijv. spuitbussen) in het toestel. Ontploffingsgevaar!

Sterke drank met een hoog alcoholpercentage enkel rechtop en goed afgesloten in het toestel plaatsen.

Als u in het toestel of in de deur vet- of oliehoudende levensmiddelen bewaart, dient u ervoor te zorgen dat eventueel uitlopend vet of uitlopende olie niet in contact komt met de kunststofonderdelen.

Er kunnen spanningsscheuren in de kunststof ontstaan, zodat die barst of scheurt.

De levensmiddelen mogen niet tegen de achterwand komen. Ze kunnen anders aan de achterwand vastvriezen.

Levensmiddelen die zeker niet gekoeld mogen worden

Niet alle levensmiddelen kunnen in de koelkast bewaard worden. Daartoe behoren onder andere:

- fruit en groenten die gevoelig zijn voor koude, zoals bananen, avocado's, papaja's, passievruchten, aubergines, paprika's, tomaten en augurken
- Fruit dat nog verder moet rijpen,
- Aardappelen,
- Harde kazen (parmezaan).

Waarop moet u letten wanneer u levensmiddelen koopt

De belangrijkste voorwaarde om levensmiddelen lang te kunnen bewaren, is hun versheid. Dat is van het grootste belang voor de bewaartijd van de producten. De koelketen mag indien mogelijk niet onderbroken worden. Let er bijv. op dat de levensmiddelen niet te lang in een warme auto blijven liggen. Wanneer het verouderings- of bederfproces ingezet is, kan dat niet meer ongedaan gemaakt worden. Een onderbreking van de koeling gedurende twee uur zet het bederf al in gang.

Levensmiddelen juist bewaren

Levensmiddelen moet u altijd goed verpakt of goed afgedekt bewaren. Zo vermijdt u dat de levensmiddelen vreemde geuren opnemen of gaan uitdrogen. Tegelijk voorkomt u de overdracht van eventuele bacteriën. Een correcte instelling van de temperatuur en een aangepaste hygiëne vertragen de vermenigvuldiging van bacteriën zoals salmonella.

Fruit en groenten

Fruit en groenten kunt u wel onverpakt in de fruit- en groenteschalen bewaren. Hou er echter rekening mee dat niet alle fruit- en groentesoorten samen in één schaal bewaard kunnen worden. Enerzijds worden er geurtjes en smaken overgedragen (worteltjes bijv. nemen snel de smaak en geur van uien over), anderzijds geven heel wat levensmiddelen een natuurlijk gas (ethyleen) vrij waarop andere levensmiddelen heel gevoelig reageren zodat ze sneller slecht worden.

– Voorbeelden van fruit en groenten die veel gas vrijgeven:

appelen, abrikozen, peren, nectarines, perziken, pruimen, avocado's, vijgen, bosbessen, meloenen, bonen.

– Voorbeelden van fruit en groenten die zeer gevoelig reageren op het natuurlijke gas van andere soorten fruit en groenten:

kiwi's, broccoli, bloemkool, spruiten, mango's, honingmeloenen, appelen, abrikozen, augurken, tomaten, peren, nectarines, perziken.

Voorbeeld : broccoli mag u niet samen met appels bewaren omdat appels veel gas vrijgeven en broccoli daar zeer gevoelig op reageert. Het gevolg is dat u de broccoli minder lang kunt bewaren dan eigenlijk mogelijk is.

De koelzone goed gebruiken

Onverpakte dierlijke en plantaardige levensmiddelen

Onverpakte dierlijke en plantaardige levensmiddelen moet u van elkaar scheiden. Als de levensmiddelen samen bewaard moeten worden, dan moeten ze in elk geval verpakt zijn. Op die manier voorkomt u dat er microbiologische veranderingen optreden.

Levensmiddelen die rijk zijn aan eiwitten

Hou er rekening mee dat levensmiddelen die rijk zijn aan eiwitten sneller bederven.

Schaal- en schelpdieren bederven dus sneller dan vis, terwijl vis sneller bederft dan vlees.

Vlees

Bewaar vlees onverpakt. (Folie en recipiënten openen.) De uitdroging van het vleesoppervlak remt de kiemvorming af en zorgt daardoor voor een betere houdbaarheid. Verschillende vleessoorten mogen niet rechtstreeks met elkaar in contact komen, maar moeten altijd door een verpakking worden gescheiden. Daardoor wordt een vroegtijdige bederving door kiemoverdracht vermeden.

De legplaten verplaatsen

U kunt de legplaten in overeenstemming met de hoogte van de te koelen levensmiddelen verplaatsen:

- Til de legplaat eventjes op en trek ze iets naar voren. Schuif ze met de uitsparing over de steunribben en verplaats ze naar boven of naar onderen.

De achterste boord van de legplaat moet naar boven wijzen zodat de levensmiddelen niet tegen de achterwand rusten en daaraan kunnen vastvriezen.

Schuifstoppen voorkomen dat de legplaten ongewild uit het toestel getrokken worden.

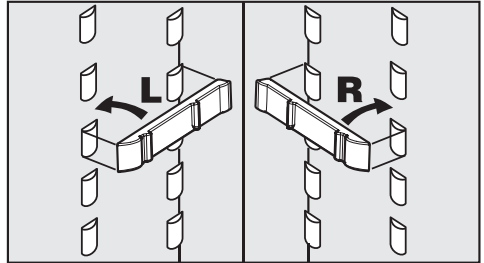
Tweedelige legplaat

Om hoge waren, zoals hoge flessen of recipiënten, te kunnen plaatsen, is er een tweedelige legplaat, waarvan u het voorste deel voorzichtig onder het achterste deel kunt schuiven:

- til voorzichtig de achterste helft van de glazen legplaat omhoog.
- til gelijktijdig de voorste helft van de glazen plaat lichtjes op en schuif die vervolgens voorzichtig onder de achterste helft.

Om de halve glazen platen te verplaatsen,

- neemt u de twee halve glazen platen uit het toestel,



- plaatst u de twee houders links en rechts op de steunribben op de gewenste hoogte,
- en schuift u de glazen platen na elkaar in het toestel. De glazen plaat met de aanslagboord moet achteraan liggen!

Rek/flessenrek verplaatsen

- Schuif het rek/flessenrek naar boven en haal het uit het toestel.
- Plaats het rek/flessenrek op de gewenste plaats weer in het toestel. Zorg er daarbij voor dat het goed op de verhogingen vast gedrukt wordt.

De flessenhouder verschuiven

(afhankelijk van het model)

U kunt de flessenhouder naar rechts of naar links verschuiven. Daardoor zitten de flessen beter vast als de deur wordt geopend en gesloten.

De flessenhouder kan helemaal weggenomen worden (bijv. om hem te reinigen):

- Schuif daarvoor de voorste rand van de flessenhouder omhoog en klik hem uit het toestel.

Invriezen en bewaren (volgens model)

Het vriesvak gebruiken

Gebruik het vriesvak om

- diepgevroren voedsel te bewaren,
- ijsblokjes te maken,
- kleine hoeveelheden levensmiddelen in te vriezen.

U kunt tot 2 kg per 24 uur invriezen.

Wat gebeurt er als verse levensmiddelen worden ingevroren?

Verse levensmiddelen moeten zo snel mogelijk volledig worden doorvroren, zodat de voedingswaarde, de vitamines, het uitzicht en de smaak behouden blijven.

Hoe langzamer de levensmiddelen worden doorvroren, hoe meer vloeistof er uit elke cel naar de tussenruimten loopt. De cellen krimpen.

Tijdens het ontdooien kan slechts een deel van de voordien vrijgekomen vloeistof naar de cellen terugvloeien.

In de praktijk betekent dit dat de levensmiddelen veel vocht verliezen. Dat kunt u zelf vaststellen: tijdens het ontdooien vormt er zich een grote waterplas rond het levensmiddel.

Als het levensmiddel snel wordt doorvroren, heeft de celvloeistof minder tijd om uit de cellen naar de tussenruimten te lopen. De cellen krimpen veel minder.

Tijdens het ontdooien kan de kleine hoeveelheid vloeistof die naar de tussenruimten was gelopen, terug naar de cellen, zodat het vochtverlies zeer ge-

ring is. Er vormt zich slechts een kleine waterplas!

Diepgevroren voedsel bewaren

Als u diepgevroren voedsel wenst te bewaren, controleert u tijdens de aankoop in de winkel

- de verpakking op beschadigingen,
- de houdbaarheidsdatum en
- de temperatuur in de koelruimte van de winkeldiepvries. Als die temperatuur hoger is dan $-18\text{ }^{\circ}\text{C}$, dan vermindert de houdbaarheid van het diepgevroren voedsel.

- Koop diepgevroren voedsel pas op het einde van het winkelen, en transporteer het in krantenpapier of in een koelzak.
- Leg het diepgevroren voedsel onmiddellijk in het vriesvak.

Gedeeltelijk of volledig ontdooid voedsel niet opnieuw invriezen. Pas nadat u de levensmiddelen heeft verwerkt (koken of braden), kunt u ze opnieuw invriezen.

Invriezen en bewaren (volgens model)

Zelf levensmiddelen invriezen

Vries uitsluitend verse levensmiddelen in perfecte staat in!

Hou bij het invriezen rekening met het volgende

- Onderstaande levensmiddelen kunnen **ingevroren worden**:
vers vlees, gevogelte, wild, vis, groenten, kruiden, onbewerkt fruit, zuivelproducten, bakkerijproducten, voedselresten, eigeel, eiwit en talrijke kant-en-klaargerechten.
- Volgende levensmiddelen zijn **niet geschikt om in te vriezen**:
wijn druiven, bladsalade, radijzen, rammenas, zure room, mayonaise, volledige eieren in de schaal, uien, volledige onbewerkte appels en peren.
- Om de kleur, de smaak, het aroma en de vitamine C te behouden, moet u groenten blancheren voor u ze invriest. Doe de groenten in porties gedurende 2 - 3 minuten in kokend water. Neem de groenten uit het water en koel ze snel in koud water af. Laat de groenten uitdruppen.
- Mager vlees is beter geschikt om in te vriezen dan vet vlees en kan veel langer worden bewaard.
- Plaats telkens een folie uit kunststof tussen koteletten, steaks, schnitzels enz. Zo vermijdt u dat ze tot één blok samen vriezen.
- Rauwe levensmiddelen en geblancheerde groenten voor het invriezen niet kruiden en zouten, schotels slechts lichtjes kruiden en zouten. De

smaakintensiteit van sommige kruiden verandert tijdens het invriezen.

- Laat warme schotels of dranken eerst buiten het toestel afkoelen om te voorkomen dat reeds bevroren levensmiddelen gedeeltelijk ontdooien en dat het stroomverbruik stijgt.

Verpakken

- Vries per portie in.

Geschikte verpakking

- Kunststoffolie
- Buisfolie uit polyethyleen
- Aluminiumfolie
- Diepvriesdozen

Ongeschikte verpakking

- Pakpapier
- Perkamentpapier
- Cellofaan
- Vuilniszakjes
- Gebruikte winkelzakjes

- Druk de lucht goed uit de verpakking.

- Sluit de verpakking dicht af met
 - elastiekjes
 - kunststofclips
 - touw of
 - koudebestendige kleefband.

Zakjes en buisfolie uit polyethyleen kunt u ook met een folielasapparaat dichtlassen.

- Noteer de inhoud en de invriesdatum op de verpakking.

Invriezen en bewaren (volgens model)

Voor u de levensmiddelen in het toestel legt

- Draai ong. 4 uur voor u de goederen in het vriesvak legt, de temperatuurregelaar op een gemiddelde tot lage temperatuur. De levensmiddelen die al in het vriesvak liggen, krijgen zo een koudereserve.

In het toestel plaatsen

- Leg de levensmiddelen naast elkaar op de bodem van het vriesvak, zodat ze zo snel mogelijk tot in de kern worden ingevroren.
- Leg de waren droog in het toestel om te vermijden dat ze aan elkaar of aan het toestel vastvriezen.

In te vriezen levensmiddelen mogen niet in aanraking komen met reeds ingevroren levensmiddelen, zodat die niet ontdooien.

- Draai de temperatuurregelaar na ong. 24 uur weer op een gemiddelde instelling.

Ingevroren voedsel ontdooien

Ingevroren voedsel kunt u op verschillende manieren ontdooien

- in de microgolfoven,
- in de gewone oven met de modus "hete lucht" of "ontdooien",
- bij kamertemperatuur,
- in de koelkast (de koude die de ingevroren levensmiddelen afgeven, wordt gebruikt om te koelen),
- in de stoomoven.

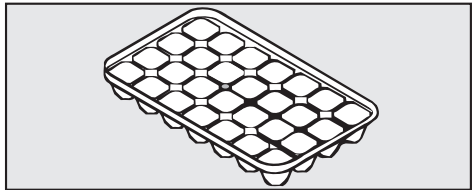
Platte stukken vlees en vis kunnen licht ontdooid in een hete pan worden gelegd.

Fruit kan bij kamertemperatuur in de verpakking of in een afgedekte schotel worden ontdooid.

Groenten kunnen over het algemeen bevroren in kokend water worden gedaan of in heet vet worden gestoofd. Wegens de gewijzigde celstructuur is de bereidingstijd iets korter dan bij verse groenten.

Gedeeltelijk of volledig ontdooid voedsel niet opnieuw invriezen. Pas nadat u de levensmiddelen heeft verwerkt (koken of braden), kunt u ze opnieuw invriezen.

Ijsblokjes bereiden



- Vul de ijsblokjeschaal voor drie kwart met water en plaats ze op de bodem van het vriesvak.
- Gebruik een stomp voorwerp, bijv. een lepelsteel, om een vastgevroren ijsblokjeschaal los te maken.
- De ijsblokjes komen gemakkelijk los uit de schaal als u ze kort onder stromend water houdt.

Dranken snel koelen

Om dranken snel af te koelen, schakelt u de functie Superkoel in.

Als u flessen in het vriesvak plaatst om ze snel te koelen, dient u de flessen **uiterlijk na 1 uur** weer uit het vriesvak te nemen, anders zullen de flessen ontploffen!

Ontdooien

Koelzone

De koelzone ontdooit automatisch.

Terwijl de compressor draait, kunnen er rijp en waterpareltjes worden gevormd op de achterzijde van de koelzone. Die hoeft u niet te verwijderen omdat ze automatisch verdampen door de warmte van de compressor.

Het dooiwater loopt via een gootje en een afvoerbuis naar een verdampstelsel aan de achterzijde van het toestel.

Zorg ervoor dat het dooiwater altijd ongehinderd kan weglopen. Hou met het oog daarop het gootje en de afvoeropening schoon.

Vriesvak

(volgens het model)

Het vriesvak kan niet automatisch ontdooien.

Door de normale werking worden er na verloop van tijd rijp en ijs op het koeloppervlak gevormd. Daardoor vermindert de koudeafgifte en stijgt het stroomverbruik.

Schraap de rijp- of ijslagen niet weg omdat het koeloppervlak anders beschadigd kan worden. Het toestel functioneert dan niet meer.

Ontdooi het vriesvak geregeld, maar uiterlijk als er zich een ijslaag van ca. 0,5 cm dik heeft gevormd. Doe dat bij voorkeur als het toestel weinig of geen bevroren goederen bevat.

Voor het ontdooien

- Neem de levensmiddelen uit het vriesvak en wikkel ze in verschillende lagen krantenpapier of in een deken.
- Bewaar de ingevroren levensmiddelen op een koele plaats tot het vriesvak weer gebruiksklaar is.

Het ontdooien zelf

Ontdooien moet snel gebeuren. Hoe langer u de ingevroren levensmiddelen bij kamertemperatuur bewaart, des te korter wordt de houdbaarheid van de ingevroren levensmiddelen.

- Schakel het toestel uit en trek de stekker uit het stopcontact.
- Laat de deur van het vriesvak open.
- Zuig het dooiwater op met een spons.

U kunt het ontdooien versnellen door op een onderlegger een pot met heet (niet kokend) water in het vriesvak te plaatsen. In dat geval laat u de deur tijdens het ontdooien gesloten, zodat de warmte niet kan ontsnappen.

Plaats nooit elektrische verwarmingstoestellen of kaarsen in het toestel om het te ontdooien. De kunststof zou beschadigd raken.

Gebruik geen ontdooisprays of -producten om ijs te verwijderen. Die kunnen immers explosieve gassen vormen, oplos- of drijfmiddelen bevatten, of de gezondheid schaden.

Na het ontdooien

- Reinig het toestel en droog het. Er mag geen reinigingswater in de afvoeropening voor het dooiwater lopen.
- Sluit het toestel weer aan en schakel het in.
- Leg de ingevroren levensmiddelen weer in het vriesvak.

Reinigen

Gebruik nooit reinigingsmiddelen die zand, schuurmiddelen, soda, zuren of chloorverbindingen bevatten. Gebruik ook geen chemische oplosmiddelen.

Ook ongeschikt zijn zogenaamde schuurmiddelen die "vrij zijn van schuurmiddelen", want die veroorzaken matte vlekken.

Zorg ervoor dat er geen water in de temperatuurregelaar of de verlichting komt.

Er mag geen reinigingswater door de afvoeropening voor het dooiwater lopen.

Gebruik geen stoomreiniger. De stoom kan terechtkomen op onderdelen van het toestel die onder spanning staan en zo kortsluiting veroorzaken.

Het typeplaatje in het toestel mag niet worden verwijderd. De informatie op dat plaatje is belangrijk in geval van een storing.

Voor het reinigen

- Schakel het toestel uit door de temperatuurregelaar op "0" te draaien, en trek de netstekker uit.
- Haal de levensmiddelen uit het toestel en bewaar ze op een koele plaats.
- Ontdooi het vriesvak (afhankelijk van het model).

- Neem alle onderdelen die uit het toestel genomen kunnen worden, weg om ze te reinigen.

Binnenruimte, toebehoren

Die reinigt u het best met lauwwarm water waarin u een beetje afwasmiddel doet. Was alle onderdelen met de hand af.

- Reinig de koelzone minstens één keer per maand en het vriesvak (afhankelijk van het model) na elke ontdooiing.
- Reinig de goot en de afvoerbuis voor het dooiwater regelmatig met een staafje of iets dergelijks, zodat het dooiwater altijd ongehinderd kan weglopen.
- Spoel de binnenruimte en het toebehoren nadat u ze schoongemaakt hebt, af met schoon water en wrijf alles droog met een doek. Laat de deuren van het toestel korte tijd openstaan.

Openingen luchttoevoer en luchtafvoer

- Reinig alle openingen voor de luchttoevoer en -afvoer regelmatig met een borsteltje of een stofzuiger. Wanneer er zich stof ophoopt, verhoogt het energieverbruik.

Deurdichting

Behandel de deurdichting niet met olie of vet. Anders wordt ze na verloop van tijd poreus.

Reinig de deurdichting regelmatig uitsluitend met schoon water en droog ze daarna grondig met een doek.

Na het reinigen

- Plaats alle onderdelen in het toestel.
- Sluit het toestel weer aan en schakel het in met de temperatuurregelaar.
- Schakel de functie Superkoel een tijdje in, zodat het toestel snel koud wordt.
- Plaats de levensmiddelen in het toestel en sluit de deur.

Wat gedaan als . . . ?

Herstellingen aan elektrische toestellen mag u enkel en alleen door een vakman laten uitvoeren. Door ondeskundig uitgevoerde reparaties kunnen er niet te onderschatten risico's voor de gebruiker ontstaan.

Wat gedaan als . . .

. . . het toestel niet koelt?

- Ga na of de temperatuurregelaar op een andere instelling dan "0" staat.
- Ga na of de stekker van het toestel goed in het stopcontact zit.
- Controleer of de zekering op uw elektrische installatie uitgeschakeld is. Als dat het geval is, doet u een beroep op de Technische Dienst van Miele.

. . . de temperatuur in de koelzone te koud is?

- Zet de temperatuurregelaar op een kleinere stand.
- Superkoeling is nog niet uitgeschakeld. Dit gebeurt na 6 uur automatisch!
- Ga na of de deur van het vriesvak goed gesloten is.
- Werd een grote hoeveelheid levensmiddelen in één keer ingevroren? Omdat de compressor daardoor zeer lang werkt, daalt de temperatuur in de koelzone automatisch. Daarom mag u niet meer dan 2 kg levensmiddelen per keer invriezen.

. . . de inschakelfrequentie en inschakelduur van de compressor toenemen?

- Ga na of de luchttoevoeropening onderaan in de kastsokkel en de luchtafvoeropening bovenaan in de ombouwkast afgesloten of verstopt zijn.
- De toesteldeur en de deur van het vriesvak werden vaak geopend of er werden grote hoeveelheden verse levensmiddelen in het toestel geladen resp. ingevroren.
- Ga na of de toesteldeuren goed sluiten.
- Ga na of er zich in het vriesvak een dikke rijplaag gevormd heeft. Als dat het geval is, moet u het vriesvak ontdooien.

. . . het ingevroren voedsel ontdooit omdat het in het vriesvak te warm is?

- Is de kamertemperatuur lager dan die waarvoor uw toestel ontworpen is?

Verhoog de kamertemperatuur.

De compressor schakelt minder vaak in als de kamertemperatuur te laag ligt. Daardoor kan het in het vriesvak te warm worden.

. . . de levensmiddelen vastgevroren zijn?

Maak de levensmiddelen los met een stomp voorwerp, bijv. een lepelsteel.

. . . het vriesvak een dikke ijslaag vertoont?

- Ga na of de deur van het vriesvak goed sluit.
- Ontdooi en reinig het vriesvak.

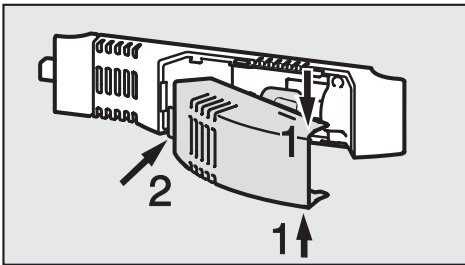
Een dikke ijslaag vermindert het koelvermogen, waardoor het stroomverbruik stijgt.

. . . de binnenverlichting in de koelzone niet meer werkt?

Was de deur van de koelzone gedurende lange tijd geopend? De verlichting schakelt automatisch uit als de deur 15 minuten geopend is gebleven.

Als de binnenverlichting ook niet werkt als de deur maar eventjes open gaat, maar de temperatuurindicator werkt wel, dan is het gloeilampje defect.

- Trek de stekker uit of schakel de zekering op uw elektrische installatie uit.

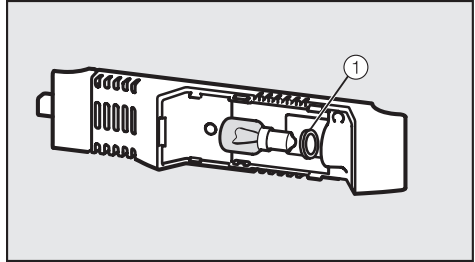


- Neem de afdekking van de lamp langs boven en onderen vast (1) en trek ze naar voren weg (2).
- Draai het gloeilampje uit de houder. Daarvoor moet u een beetje kracht zetten omdat u de tegenstand van de beveiligingsschijf moet overwinnen.

- Vervang de gloeilamp.

Aansluitgegevens van de gloeilamp: 220 - 240 V, voet E 14.

Het vereiste vermogen (Watt) leest u van de defecte gloeilamp af.



- Draai het nieuwe gloeilampje in de houder. Let erop dat de zitting van de beveiligingsschijf ① zuiver is.
- Breng de afdekking van de lamp langs achteren weer aan en klik ze langs de zijanten vast.

. . . de bodem van de koelzone nat is?

De afvoeropening voor het dooiwater zit verstopt.

- Reinig het gootje en de opening voor het dooiwater.

Als u de storing niet kunt verhelpen aan de hand van deze aanwijzingen, dan moet u een beroep doen op de Technische Dienst van Miele.

Om het koudeverlies zo beperkt mogelijk te houden, opent u indien mogelijk de deur van het toestel niet tot de storing verholpen is.

Waar bepaalde geluiden vandaan komen

Heel normale geluiden	Waar komen ze vandaan?
Brrrrr...	Gebrom komt van de motor (compressor). Dat kan even wat harder worden terwijl de motor ingeschakeld wordt.
Blubb, blubb....	Geborrel, geklots of gezoem komt van het koelmiddel dat door de buisjes vloeit.
Klik....	U hoort een klik telkens als de thermostaat de motor in- of uitschakelt.
Sssrrrr....	Bij toestellen met verschillende zones of bij No-Frostmodellen kan u een zacht geruis horen van de luchtstroming in de binnenuimte van het toestel.
Krak....	Wanneer het materiaal in uw toestel uitzet kan men gekraak horen.

Bedenk echter dat motor- en stromingsgeluiden in de koelingskringloop niet te vermijden zijn!

Geluid waaraan u vlot kan verhelpen

Waar komt het vandaan en wat kan u ertegen doen?

Geklepper, gerammel, gerinkel

Het toestel staat niet waterpas: Stel het toestel waterpas. Schroef de voetjes in of uit het toestel of leg iets onder het toestel.

Het toestel raakt andere toestellen of meubels aan: Schuif het toestel van de meubels of andere toestellen weg.

Laden, korven of legplaten trillen of knellen: Controleer de uitneembare onderdelen en zet ze eventueel opnieuw op hun plaats.

Flessen of recipiënten raken elkaar: Schuif de flessen of recipiënten wat uit elkaar.

De snoerhouder hangt nog tegen de achterzijde van het toestel: Neem de snoerhouder weg.

Neem in geval van storingen die u zelf niet kan verhelpen, contact op met

■ uw Miele-handelaar

of

■ de Technische Dienst van Miele.

Het adres en de telefoonnummers van onze Technische Dienst vindt u op de rugzijde van deze gebruiksaanwijzing.

Wanneer u daar een beroep op doet, geef dan a.u.b. altijd het type- en het machinenummer van uw toestel op.

Deze gegevens vindt u op het typeplaatje binnen in het toestel.

Duur en voorwaarden van de garantie

De duur van de garantie bedraagt 2 jaar.

Meer informatie over de garantievoorwaarden kan u bekomen op onze site of per telefoon bij Miele. Zie keerzijde van deze gebruiksaanwijzing.

Elektrische aansluiting

Dit toestel wordt aansluitklaar geleverd, is dus voorzien van snoer en stekker. Het apparaat is geschikt om te worden aangesloten op eenfasige stroom 220 - 240 V, 50 Hz. Dit toestel mag enkel op een degelijk geaard stopcontact worden aangesloten.

Om de veiligheid te verhogen, verdient het aanbeveling een verliesstroomschakelaar met een uitschakelstroom van 30 mA voor het toestel te schakelen.

U dient smeltveiligheden van 10 A te voorzien.

Plaats het stopcontact naast of vlakbij het toestel. Dat dient vlot toegankelijk te zijn.

Gebruik geen verlengsnoeren om het toestel op het stroomnet aan te sluiten. Die waarborgen niet de nodige veiligheid. Er is risico van oververhitting.

Sluit uw toestel niet aan op stroomomzetters die bij apart werkende stroomvoorziening worden gebruikt, bv. bij **zonne-energie**. Bij het inschakelen van uw toestel kunnen er anders spanningspieken optreden waardoor het voor uw veiligheid wordt uitgeschakeld. Daardoor kan de elektronische besturing echter schade oplopen!

Gebruik uw toestel ook niet met zogeheten **stroomsparende stekkers**. Daardoor wordt de stroomtoevoer naar het toestel immers beperkt zodat het toestel te warm wordt.

Dient het aansluitsnoer te worden vervangen, dan mag dat enkel worden uitgevoerd door een erkend elektricien.

Een niet ingebouwd toestel kan kantelen!

Opstelplaats

Kies geen plaats direct naast een fornuis, een verwarming of in de omgeving van een venster met directe inval van zonnestralen. Hoe hoger de omgevingstemperatuur, hoe langer de compressor moet werken, waardoor er meer stroom wordt verbruikt.

Een droge, ventileerbare ruimte is geschikt.

Klimaatklasse

Het toestel is geconstrueerd voor een bepaalde klimaatklasse (bereik van de kamertemperatuur) waarvan de onderen bovengrens gerespecteerd moeten worden. De klimaatklasse is vermeld op het typeplaatje aan de binnenzijde van het toestel.

Klimaatklasse	de kamertemperatuur
SN	van +10 °C tot +32 °C
N	van +16 °C tot +32 °C
ST	van +16 °C tot +38 °C
T	van +16 °C tot +43 °C

Een lagere kamertemperatuur heeft tot gevolg dat de compressor gedurende lange tijd niet werkt. Dat kan tot te hoge temperaturen in het toestel leiden, zodat de ingevroren levensmiddelen eventueel zelfs beginnen te ontdooien!

Luchttoevoer en -afvoer

De lucht aan de achterwand van het toestel wordt opgewarmd. Daarom moet het inbouwmeubel zo geconstrueerd zijn dat de aan- en afvoer van lucht niet gehinderd worden.

Met het oog op de aan- en afvoer van lucht moet er langs de achterzijde van het toestel een afvoerkanaal van minimum 38 mm diep voorzien worden. De lucht wordt via de voet van de keukenkast aangevoerd.

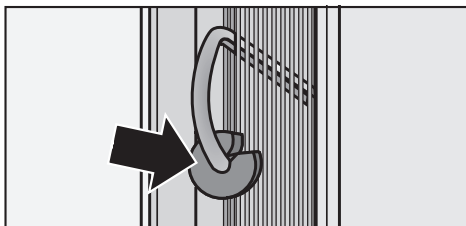
De diameter van de verluchting moet minstens 200 cm² bedragen zodat de opgewarmde lucht ongehinderd kan wegstromen. In het andere geval moet de compressor harder werken waardoor het stroomverbruik toeneemt.

De verluchtingsopeningen mogen niet afgedekt of afgesloten worden. Bovendien moeten ze geregeld gereinigd worden.

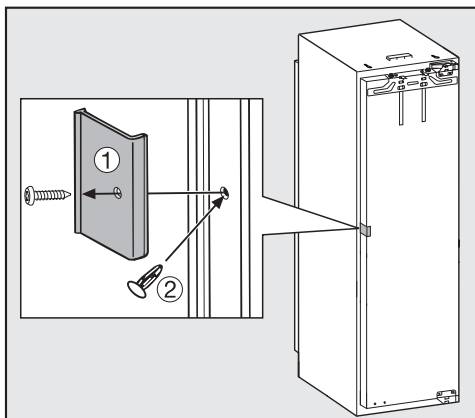
Montagerichtlijnen

Voor u het toestel inbouwt

- Voor u het toestel inbouwt, neemt u de opvulstrook, de omlijsting en het andere toebehoren uit het toestel of van de achterzijde van het toestel.



- Neem in geen geval de afstandsstukken van de rugzijde van het toestel weg. Ze zorgen ervoor dat de noodzakelijke afstand tussen de rug en de wand bewaard blijft.
- Verwijder de kabelhouder aan de achterzijde van het toestel.



- Verwijder de rode transportbeveiliging ① en sluit het gat dat hierdoor ontstaat met de bijgeleverde stop ②.

- Ga na of alle onderdelen op de achterwand van het toestel vrij zijn. Buig eventueel vastzittende onderdelen voorzichtig weg.

Maakte het oude toestel gebruik van een andere scharniertechniek?

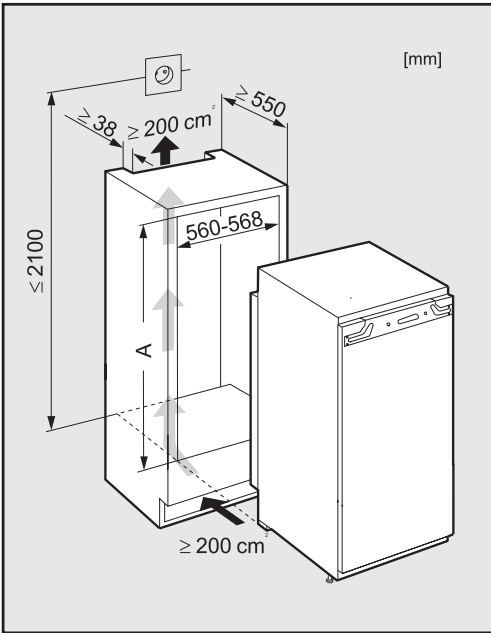
Als uw oude toestel van een andere scharniertechniek gebruik maakte, kunt u toch nog de deur van het meubel gebruiken. Neem in dat geval de oude scharnieren van de inbouwkast weg; die zijn niet meer nodig omdat de deur nu op de toesteldeur gemonteerd wordt. Alle noodzakelijke onderdelen zijn bij het toestel gevoegd of kunnen bij de Technische Dienst besteld worden.

Voorzijde in roestvrij staal

(volgens het model)

Indien het oude toestel van een andere scharniertechniek gebruik maakte en u de oude deur niet meer kunt of wilt gebruiken, of als uw meubeldeur om een andere reden niet meer te gebruiken is, kunt u die door een voorzijde in roestvrij staal vervangen.

Die voorzijde in roestvrij staal is in de vakhandel of bij de Technische Dienst beschikbaar.



Hoogte van de nis [mm]

A

K 9222 i

874 - 890

K 9422 i, K 9424 iF

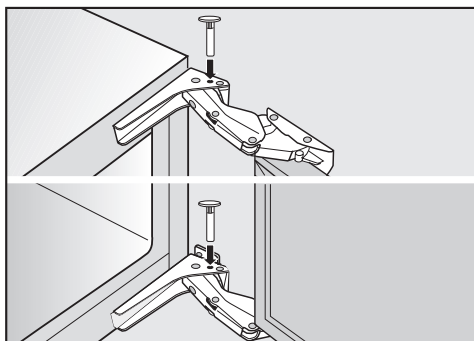
1220 - 1236

De deurscharnieren instellen

De deurscharnieren werden in de fabriek zo ingesteld dat de toesteldeur ver geopend kan worden.

Moet de openingshoek van de toesteldeur om bepaalde redenen beperkt worden, dan kan dat gebeuren door de scharnier in te stellen.

- Als de toesteldeur bijv. tegen een aangrenzende muur zou slaan als ze geopend worden, moet u de openingshoek van de toesteldeur tot 90° begrenzen:

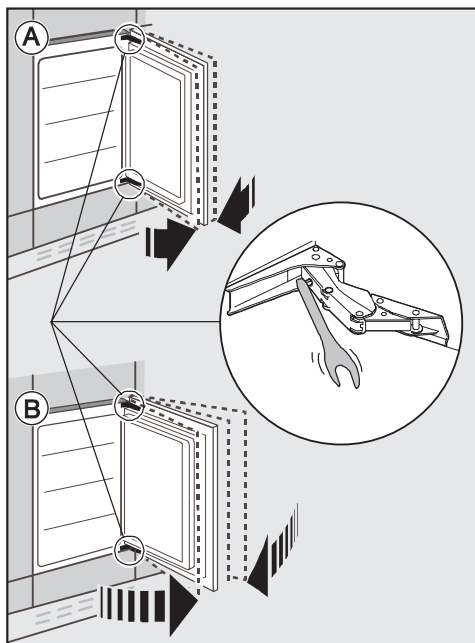


- Breng de bijgevoegde pen voor de deurbegrenzing langs boven in de scharnier aan.

De openingshoek van de toesteldeur is nu tot 90° beperkt.

- Als u wenst dat de toesteldeur bij het openen afgeveerd wordt en de deur zachter opent, kunt u de veerkracht van de toesteldeur versterken.

Stel met het oog daarop de deurscharnieren met de bijgevoegde inbussleutel in.



- Ⓐ De toesteldeur moet niet zo ver geopend worden:

- Draai de inbussleutel met de wijzers mee.

Het scharnier heeft nu een stuggere afstelling en kan niet meer zo gemakkelijk wijd openen.

- Ⓑ De toesteldeur mag wijd geopend worden:

- Draai de inbussleutel tegen de wijzers in.

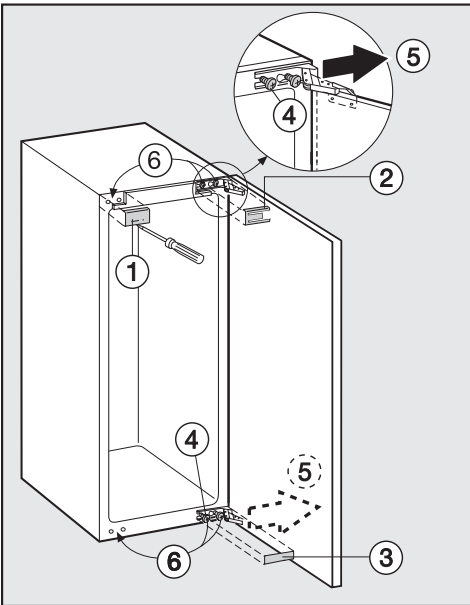
Deurscharnieren veranderen

Voor u het toestel inbouwt, dient u na te gaan naar welke zijde de deur moet opengaan. Als de scharnieren links moeten staan, moet u ze verplaatsen.

Om de deurscharnieren te verwisselen, heeft u **torx-schroevendraaiers** van verschillende grootte nodig, alsook een **sluifschroevendraaier!**

Toesteldeur

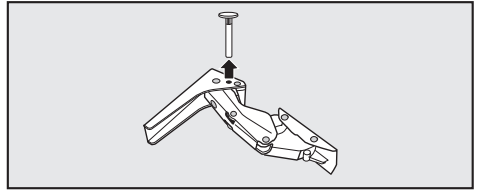
- Open de toesteldeur.



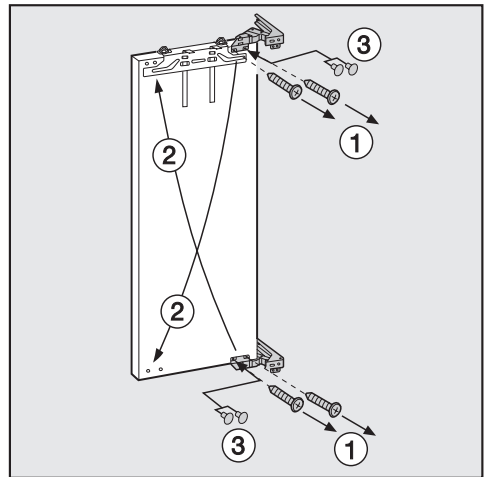
- Neem de afdekplaatjes ①, ② en ③ met behulp van een sluifschroevendraaier weg.
- Draai de bevestigingsschroeven ④ iets los.
- Schuif de toesteldeur naar buiten en hang ze op ⑤.

- Draai de bevestigingsschroeven ④ helemaal los en schroef ze in het bovenste en onderste gat in de tegenovergestelde zijde ⑥.

Als u een pen in de scharnier geplaatst had om de openingshoek van de deur te beperken:



- Trekt u de pen langs boven uit de scharnier.



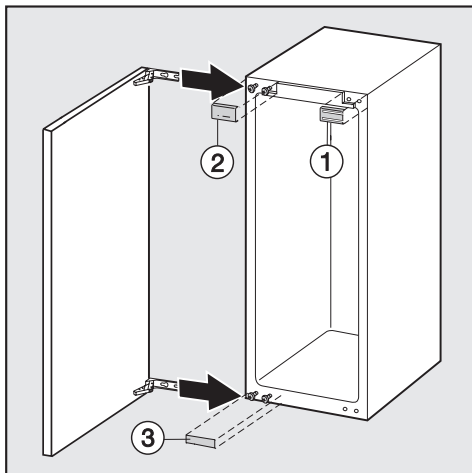
- Draai de schroeven ① los en sluit de vrij gekomen openingen af met de bijgevoegde stoppen ③.

Klap de scharnier **niet** dicht. U zou zich kunnen verwonden.

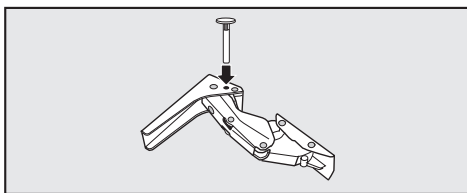
- Draai de scharnier diagonaal om ②.

Deurscharnieren veranderen

- Gebruik een elektrische schroevendraaier (met batterij) om de schroeven vast te draaien - de schroeven ① zijn tapschroeven.

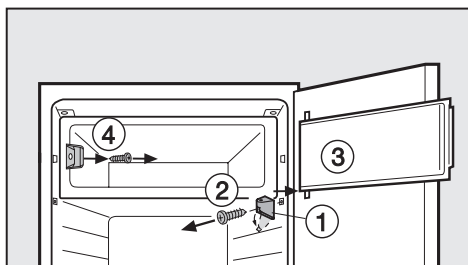


- Schuif de toesteldeur op de vooraf gemonteerde schroeven en draai de schroeven vast.
- Breng de afdekkingen ①, ② en ③ aan.

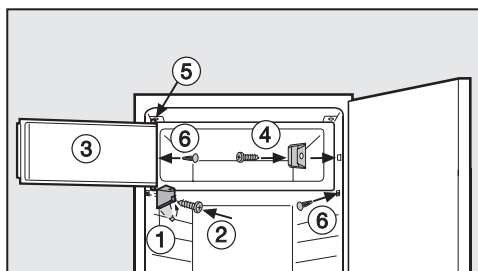


- Breng de pen om de openingshoek van de deur te begrenzen, langs boven in de scharnier aan.

Deur van het vriesvak



- Klap de afdekking op de steun ① naar beneden.
- Draai de steun ② los en neem de deur van het vriesvak ③ samen met de steun weg.
- Schroef het grendelstuk ④ los.



- Plaats het grendelstuk ④ 180° gedraaid op de andere kant en schroef het vast.
- Zet de deur van het vriesvak ③ langs boven op zijn plaats ⑤ en schroef de steun vast ②.
- Klap de afdekking op de steun ① weer dicht.
- Sluit de vrij gekomen openingen met de stoppen ⑥ af.

Alle montageschappen zijn beschreven voor een toestel met een **rechtsscharnierende deur**. Als u de draairichting van de deur hebt veranderd naar links, moet u hiermee rekening houden in de montageschappen.

Voor de inbouw van het toestel hebt u het volgende gereedschap nodig:

- een kruiskopschroevendraaier,
- torx-schroevendraaiers in verschillende groottes,
- een inbussleutel.

Gewicht van de meubeldeur

Voordat u de meubeldeur monteert, dient u te controleren of de te monteren meubeldeur niet te veel weegt:

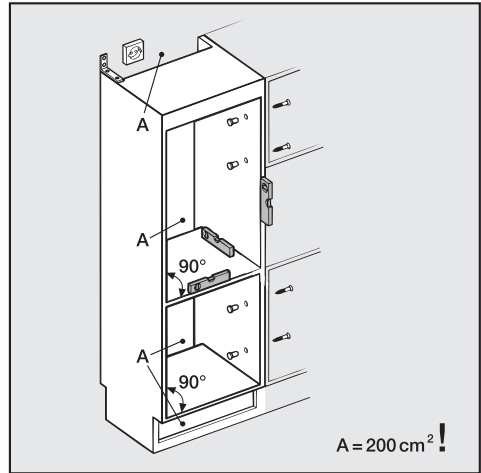
Toestel	Maximaal gewicht van de meubeldeur (in kg)
K 9222 i	16
K 9422 i	17
K 9424 iF	17

Gemonteerde meubeldeuren die meer wegen dan het maximaal toegelaten gewicht kunnen tot beschadiging van de scharnieren leiden!

Inbouw in een scheidingswand

Als het toestel in een scheidingswand wordt ingebouwd, moet de achterzijde van de inbouw nis ter hoogte van het toestel worden afgedekt.

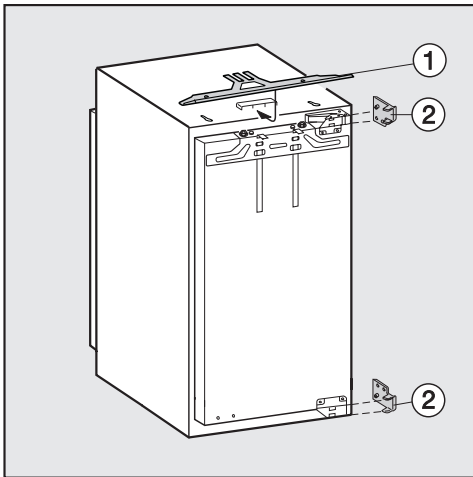
De inbouw nis uitlijnen



Voor u het toestel inbouwt, moet u de inbouwkast zorgvuldig met een waterpas uitlijnen. De hoeken van de kast moeten in een hoek van 90° ten opzichte van elkaar staan omdat de meubeldeur anders niet tegen alle vier de hoeken van de kast komt.

Het toestel inbouwen

Het toestel in gereedheid brengen



■ Schuif de opvullijst ① (noppen naar onderen) in de gleuf en haak ze met de noppen in de sleutelgaten ② vast.

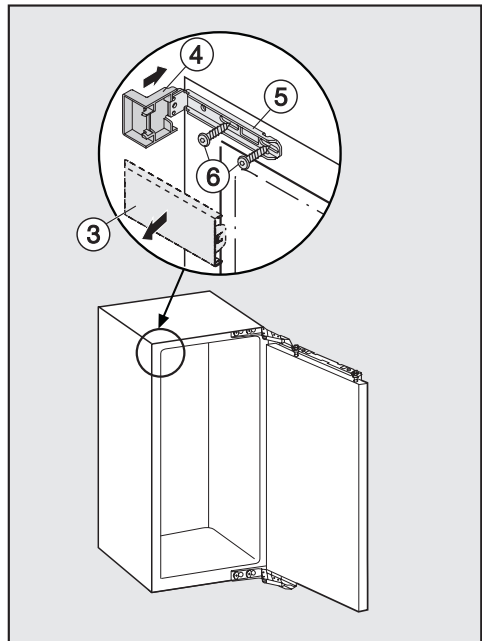
■ Verplaats het aansluitsnoer zodat u het toestel na de inbouw gemakkelijk op het elektriciteitsnet kunt aansluiten.

■ Schuif het toestel voor twee derde in de inbouw nis.
Let erop dat het aansluitsnoer niet gekneld raakt wanneer u het toestel op zijn plaats schuift.

■ Alleen bij 16 mm dikke meubelwanden:

Klem de afstandsstukken ② op de scharnieren.

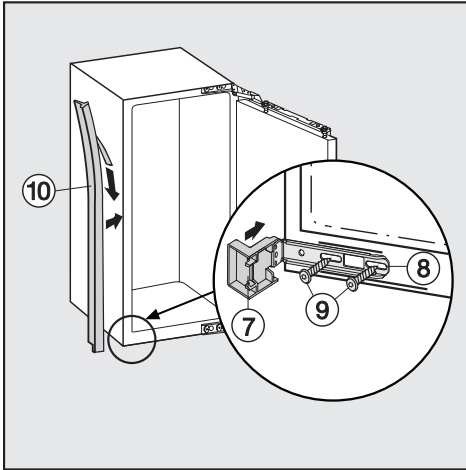
■ Open de deur van het toestel.



■ Verwijder de afdekking ③ van de bovenhoek van het toestel. Gebruik hiervoor een sleufschroevendraaier.

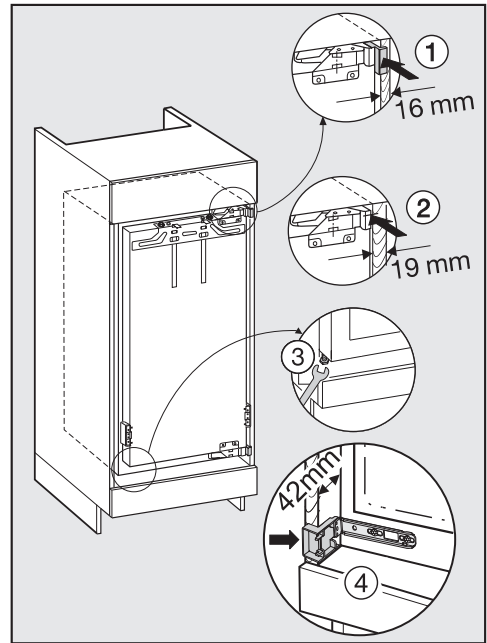
■ Plaats de afdekking ④ op het bevestigingsprofiel ⑤.

■ Schroef het bevestigingsprofiel ⑤ met de schroeven ⑥ (M5 x 15) boven aan het toestel vast.



- Plaats de afdekking ⑦ op het bevestigingsprofiel ⑧.
- Schroef het bevestigingsprofiel ⑧ met de schroeven ⑨ (M5 x 15) onder aan het toestel vast.
- Trek de beschermfolie van de boordband ⑩.
- Kleef de boordband op de kant van het toestel langs waar de deur open gaat. De boordband moet in één lijn liggen met de voorzijde. Start de boordband hierbij vanaf de onderkant van de bovenste afdekking ④ en stop 2 - 3 mm boven het onderste bevestigingsprofiel ⑧. Daar snijdt u het resterende stuk af.
- Schuif het toestel nu in de inbouw nis, tot de afdekkingen ④ en ⑦ tegen de voorkant van de zijwand van het meubel komen.

Het toestel inbouwen



- **Bij 16 mm dikke meubelwanden:** De afstandsstukken komen bovenaan en onderaan tegen de voorkant van de zijwand van het meubel ①.
- **Bij 19 mm dikke meubelwanden:** De voorzijde van de scharnieren boven en onder liggen in één lijn met de voorkant van de zijwand van het meubel ②.
- Controleer nogmaals of de afdekkingen van de bevestigingsprofielen boven en onder de voorkant van de zijwand van het meubel ④ raken. Zo is er een afstand van **42 mm** tot de voorzijde van de zijwanden van het meubel.

Het toestel inbouwen

Bij meubels met stootonderdelen (zoals noppen, dichtingsstroken enz.)

moet de opbouwdikte van deze onderdelen worden ingecalculeerd, zodat er ook hier een afstand van **42 mm** is.

- Trek het toestel wat uit, naar gelang de opbouwdikte.

De scharnieren en afdekkingen staan nu naar gelang de opbouwdikte wat meer naar voren.

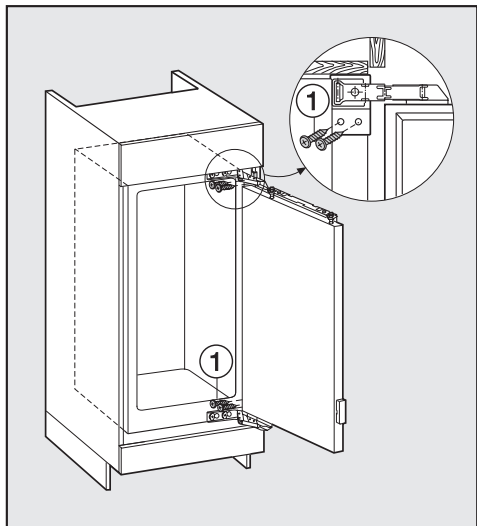
Tip: Verwijder de stootonderdelen! Ook dan bevindt alles zich in één lijn met de naastliggende meubeldeuren.

Als de afstand van 42 mm (van het toestel tot de voorkant van de meubelzijwanden) niet wordt nageleefd, sluit de toesteldeur mogelijk niet correct.

Dat kan tot ijsvorming, condenswatervorming en functiestoringen leiden!

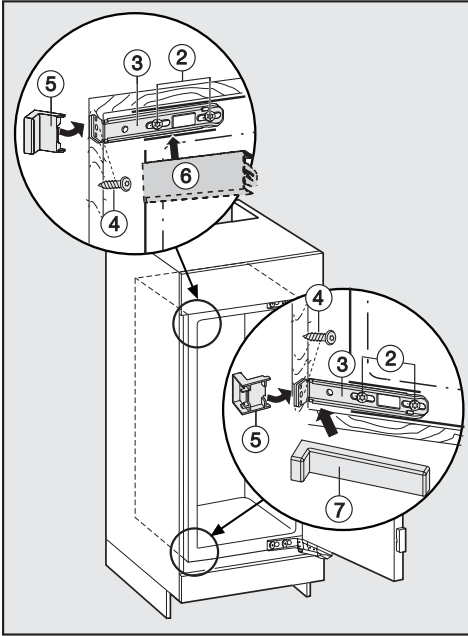
- Lijn het toestel langs beide kanten met de regelvoetjes en de bijgeleverde steeksleutel uit tot het recht staat ③.

Het toestel in de nis bevestigen



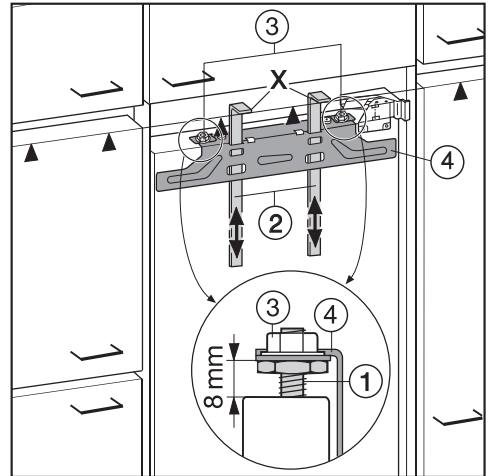
- Duw het toestel aan de kant van de scharnieren tegen de meubelwand.
- Om het toestel langs boven en langs onderen met de kast te verbinden, schroeft u de lange spaanplaat-schroeven ① (4 x 20 mm) boven en onder door de scharnierklampen.

Het toestel inbouwen



- Breek het uitstekende stuk van de onderste afdekking ⑤ af. U hebt dit niet meer nodig.
- Plaats de profielafdekking ⑦ op het onderste bevestigingsprofiel ③.
- Sluit de toesteldeur.

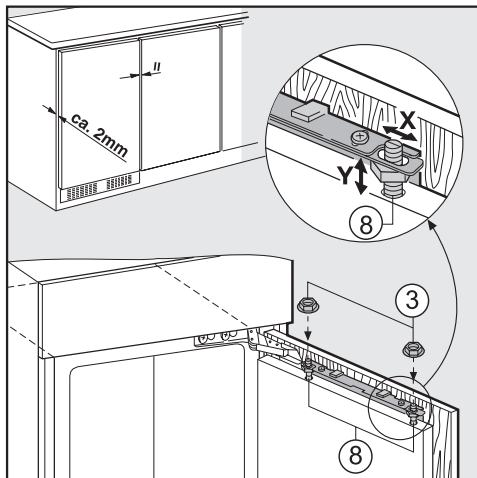
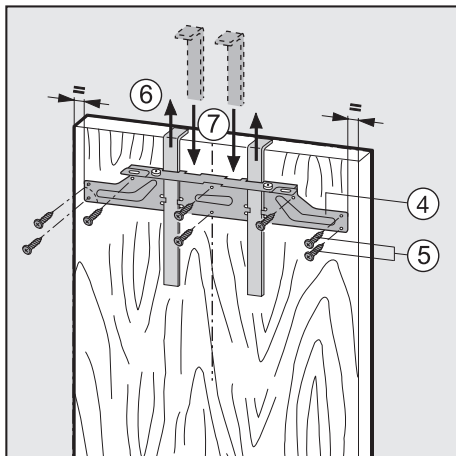
De meubeldeur monteren



- Draai de schroeven ② op de bovenste en onderste bevestigingsprofielen ③ wat los.
- Schuif de bevestigingsprofielen ③ tot tegen de meubelwand en draai de schroeven ② weer vast.
- Schroef de bevestigingsprofielen ③ met de schroeven ④ vast op de meubelwand. Boor vooraf eventueel gaten in de meubelwand.
- Breek het uitstekende stuk van de bovenste afdekking ⑤ af en plaats de afdekking omgedraaid op het bovenste bevestigingsprofiel ③.
- Plaats de langwerpige afdekking ⑥ op het bovenste bevestigingsprofiel ③.

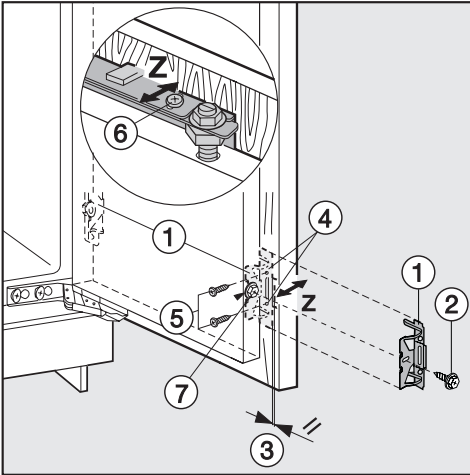
- Stel de afstand tussen de deur van het toestel en de bevestigstraverse in op 8 mm ①.
- Schuif de montagehulpstukken ② op de hoogte van de meubeldeur: De onderste aanslag X van de montagehulpstukken moet zich op dezelfde hoogte bevinden als de bovenzijde van de te monteren meubeldeur, teken ▲.
- Draai de moeren ③ los en neem de bevestigstraverse ④ samen met de montagehulpstukken weg.

Het toestel inbouwen



- Teken met een potlood dunnetjes een middellijn op de binnenkant van de meubeldeur.
- Hang de bevestigingstraverse (4) met de montagehulpstukken op de **binnenzijde** van de meubeldeur. Plaats de bevestigingstraverse juist in het midden.
- Schroef de bevestigingstraverse met minstens 6 korte spaanplaatschroeven (5) (4 x 14 mm) vast. (Bij cassetdeuren gebruikt u maar 4 schroeven op de rand).
- Trek de montagehulpstukken naar boven weg (6).
- Keer de montagehulpstukken om en steek ze (om ze te bewaren) helemaal in de middelste sleuf van de bevestigingstraverse (7).
- Hang de meubeldeur op de regelbouten (8).
- Draai de moeren (3) losjes op de regelbouten.
- Sluit de deur en controleer de afstand tussen de deur en de omringende meubeldeuren.
- Plaats de meubeldeur op één lijn met de naastliggende meubeldeuren: De zijdelingse aanpassing X verkrijgt u door de meubeldeur te verschuiven, de hoogteaanpassing Y door de regelbouten (8) met een sleufschroevendraaier te verdraaien.
- Draai de moeren (3) vast.

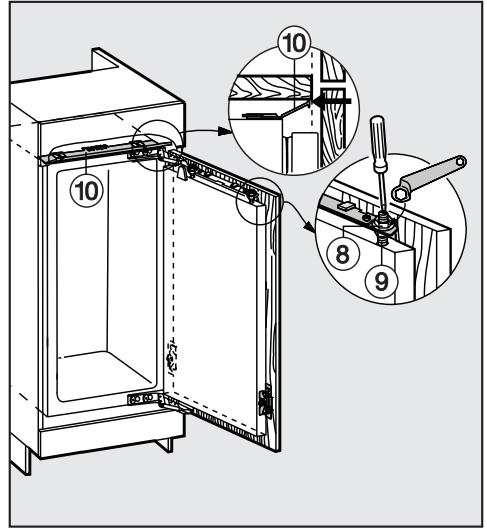
De toesteldeur op de meubeldeur vastschroeven:



- Schroef het bevestigingsprofiel ① met de inbusschroef ② in de voorgeboorde gaten in de toesteldeur. Zorg ervoor dat de twee metalen randen ③ in één lijn staan (symbool //).
- Boor de bevestigingsgaten ④ voor in de meubeldeur en draai de schroeven ⑤ (4 x 14 mm) erin.

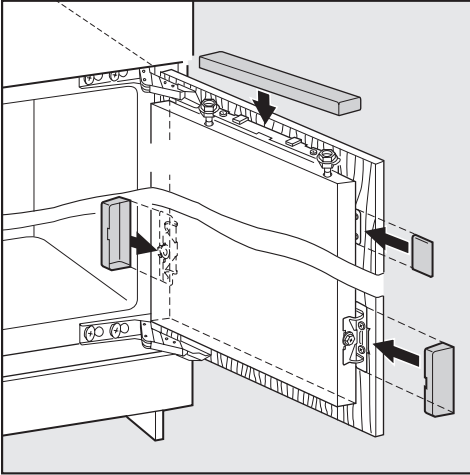
(Bij grote of tweedelige meubeldeuren schroeft u een tweede set bevestigingsprofielen ① ter hoogte van de greep in de deur vast. Gebruik daarvoor de voorgeboorde gaten in de toesteldeur).

- Regel de diepte Z van de meubeldeur: Draai de schroeven ⑥ boven aan de toesteldeur en de schroef ⑦ onder aan het bevestigingsprofiel los. Verschuif de meubeldeur tot er een lichtspleet is van 2 mm tussen de meubeldeur en de voorzijde van de nis.



- Sluit daarvoor de deur en neem de omringende meubeldeuren als referentie.
- Draai de moeren ⑧ op de toesteldeur vast. Hou tegelijk de regelbout ⑨ met een sleufschroevendraaier tegen.
- De opvullijst ⑩ mag niet uitsteken. Hij moet volledig in de nis verdwijnen.
- Draai alle schroeven nog een keer vast.

Het toestel inbouwen



- Bevestig de afdekkingen.

Controleer op de volgende manier of het toestel correct is ingebouwd:

- De deur moet correct sluiten.
- De deur mag niet vlak tegen het meubel liggen.
- De dichting in de bovenhoek aan de kant met de greep moet nauw aansluiten.

Plaats bij wijze van test een ingeschakelde zaklamp in het toestel en sluit de toesteldeur.

Verduister het vertrek en controleer of er licht te zien is aan de zijkanten van het toestel. Is dat het geval, dan overloopt u de afzonderlijke montage­stap­pen.

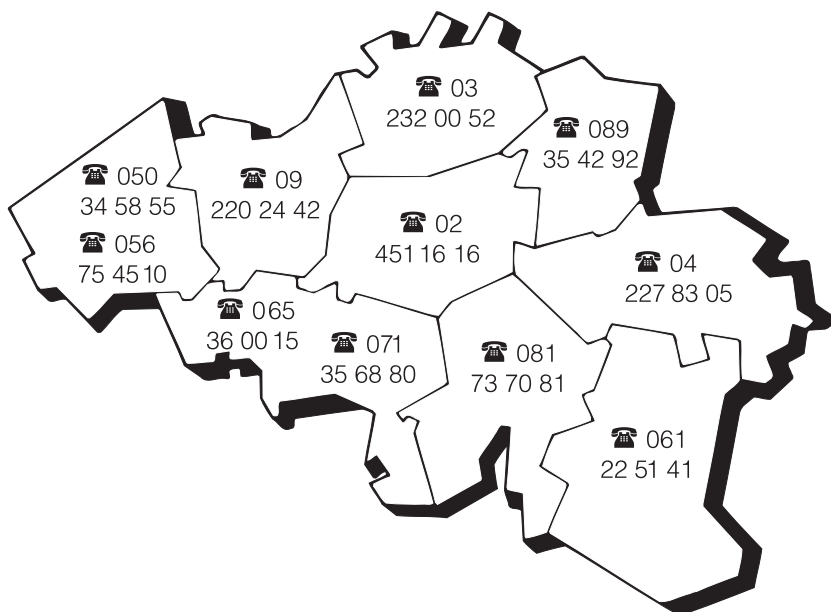
N.V. Miele België

Z.5 Mollem 480
Hof te Bollebeeklaan 9 – 1730 Mollem

Herstellingen bij u thuis

Bij storingen staan verschillende Miele-technici voor u klaar in uw onmiddellijke omgeving.

Kies dus het telefoonnummer van uw streek.



Dienst "Onderdelen en Toebehoren": (02) 451.16.00

Voor nadere inlichtingen: dienst "Consumentenbelangen": (02) 451.16.80

Fax: (02) 451.14.14

Internet: <http://www.miele.be>

Duitsland - Miele & Cie. KG, Carl-Miele-Straße 29, 33332 Gütersloh