



Weerstation ·

## Colour Weather Center 5in1

**NL** Gebruikershandleiding

**DE** Besuchen Sie unsere Website über den folgenden QR Code oder Weblink um weitere Informationen zu diesem Produkt oder die verfügbaren Übersetzungen dieser Anleitung zu finden.

**EN** Visit our website via the following QR Code or web link to find further information on this product or the available translations of these instructions.

**FR** Si vous souhaitez obtenir plus d'informations concernant ce produit ou rechercher ce mode d'emploi en d'autres langues, rendez-vous sur notre site Internet en utilisant le code QR ou le lien correspondant.

**NL** Bezoek onze internetpagina via de volgende QR-code of weblink, voor meer informatie over dit product of de beschikbare vertalingen van deze gebruiksaanwijzing.

**IT** Desidera ricevere informazioni esaustive su questo prodotto in una lingua specifica? Venga a visitare il nostro sito Web al seguente link (codice QR Code) per conoscere le versioni disponibili.

**ES** ¿Desearía recibir unas instrucciones de uso completas sobre este producto en un idioma determinado? Entonces visite nuestra página web utilizando el siguiente enlace (código QR) para ver las versiones disponibles.

**CA** Voleu una guia detallada d'aquest producte en un idioma específic? Visiteu el nostre lloc web a través del següent enllaç (codi QR) per accedir a les versions disponibles.

**PT** Deseja um manual detalhado deste produto numa determinada língua? Visite a nossa Website através da seguinte ligação (QR Code) das versões disponíveis.



[www.bresser.de/P9080500](http://www.bresser.de/P9080500)



**GARANTIE · WARRANTY · GARANTÍA · GARANZIA**



[www.bresser.de/warranty\\_terms](http://www.bresser.de/warranty_terms)



---

# Inhoud

1 Toepassing.....	6
2 Eigenschappen.....	6
3 Over deze handleiding.....	6
4 Algemene veiligheidsinstructies.....	7
5 Onderdelenoverzicht basisstation.....	9
6 Onderdelenoverzicht Multisensor.....	10
7 Leveringsomvang.....	10
8 Schermweergave.....	11
9 Voor de ingebruikname.....	12
10 Instellen van de stroomvoorziening.....	12
11 Rubber pads bevestigen.....	13
12 Montage en installatie van de multifunctionele draadloze sensor.....	13
13 Signaaloverdracht.....	14
14 Automatische tijdstelling.....	14
15 Handmatige tijdstelling.....	14
16 Tijdzone instelling.....	15
17 Instellen van de zomertijd (DST).....	15
18 Alarm instellen.....	15
19 Snooze-functie.....	15
20 Automatische ontvangst van de metingen.....	15
21 Neerslag.....	16
22 HI/LO-waarschuwing.....	16
23 Klimaatindicatie (binnen).....	17
24 Gegevensverwijdering.....	17
25 De sensor naar het zuiden richten.....	17
26 Maanfasen.....	18
27 Weertrend.....	19
28 Barometrische / Atmosferische Druk.....	19
29 Windsnelheid en -richting.....	20
30 Beaufort-schaal.....	21
31 Temperatuurweergave.....	21
32 Gevoelstemperatuurfactor.....	22
33 Voelt als temperatuur.....	22
34 Warmte-index.....	22

---

<b>35 Dauwpunt .....</b>	<b>22</b>
<b>36 Historisch overzicht van de afgelopen 24 uur .....</b>	<b>22</b>
<b>37 MAX/MIN Weersgegevens.....</b>	<b>23</b>
<b>38 Helderheidsregeling van het display .....</b>	<b>23</b>
<b>39 Technische gegevens .....</b>	<b>23</b>
<b>40 EG-verklaring van overeenstemming .....</b>	<b>24</b>
<b>41 Reiniging en onderhoud .....</b>	<b>24</b>
<b>42 Verwijdering als afval.....</b>	<b>24</b>

---

# 1 Toepassing

Deze documentatie is geldig voor de producten met de volgende artikelnummers:

9080500

**Versie van de handleiding:** v0519

**Aanduiding van deze handleiding:**

Manual\_9080500\_Colour-Weather-Center-5in1\_nl\_NATGEO\_v052019b

Deze informatie bij serviceverzoeken altijd aangeven.

## 2 Eigenschappen

- Precipitation measurement
- Measurement of wind speed
- Wind direction measurement
- DCF radio clock reception and display
- Alarm with snooze function
- Outdoor temperature alarm (frost warning)
- Outdoor temperature (in °C or °F)
- Indoor temperature (in °C or °F)
- Humidity indoor/outdoor
- Air pressure
- Weather index: "Feels like", Wind chill, Heat index, Dew point
- Beaufort scale
- Lowest and highest value display
- Max/min values storage
- Weather Forecast (12~24 hours)
- Moon phases
- Colour display
- Backlight

## 3 Over deze handleiding



### INSTRUCTIE

**Deze gebruikershandleiding moet als onderdeel van het apparaat worden beschouwd!**

Lees voordat u het apparaat gaat gebruiken, zorgvuldig de veiligheidsinstructies en de gebruikershandleiding door.

Bewaar deze gebruikershandleiding voor gebruik op een later tijdstip. Bij verkoop of overdracht van het apparaat moet deze gebruikershandleiding aan elke volgende eigenaar/gebruiker van het product worden doorgegeven.

---

---

## 4 Algemene veiligheidsinstructies

---



### **GEVAAR**

#### **Kans op een elektrische schok!**

Dit apparaat bevat elektronische onderdelen die via een stroombron (voeding en/of batterijen) van elektriciteit moeten worden voorzien. Bij onjuist gebruik van dit product bestaat risico op een elektrische schok. Elektrische schokken kunnen tot ernstig of dodelijk letsel leiden. Neem daarom de onderstaande veiligheidsvoorschriften in acht.

- Houd kinderen bij het gebruiken van dit toestel altijd onder toezicht! Het toestel mag alleen gebruikt worden zoals in de handleiding wordt beschreven, anders bestaat er GEVAAR op een STROOMSTOOT!
- Ontkoppel het apparaat van de stroomtoevoer door de stekker los te koppelen wanneer het niet wordt gebruikt of in geval van langere bedrijfsonderbrekingen en voordat u begint met onderhouds- en reinigingswerkzaamheden.
- Plaats uw apparaat zodanig dat het te allen tijde van het elektriciteitsnet kan worden losgekoppeld. Het stopcontact moet zich altijd in de buurt van het apparaat bevinden en gemakkelijk bereikbaar zijn, aangezien de stekker fungeert als de loskoppeling van het elektriciteitsnet.
- Om het apparaat van het elektriciteitsnet los te koppelen, moet u altijd aan de stekker en niet aan het snoer trekken!
- Controleer het apparaat, de kabels en de aansluitingen voor ingebruikname op beschadigingen.
- Een beschadigd apparaat of een apparaat met beschadigde stroomvoerende onderdelen nooit in gebruik nemen! Beschadigde onderdelen moeten onmiddellijk worden vervangen door een erkend servicebedrijf.
- Gebruik het apparaat alleen in een volledig droge omgeving en raak het apparaat niet aan met natte of vochtige lichaamsdelen.



### **GEVAAR**

#### **Verstikkingsgevaar!**

Onjuist gebruik van dit product kan leiden tot verstikkingsgevaar, vooral bij kinderen. Houdt u strikt aan de volgende veiligheidsinformatie.

- Verpakkingsmateriaal (plastic zakken, elastiekjes, enz.) uit de buurt van kinderen houden! Er bestaat gevaar voor verstikking!
- Dit product bevat kleine onderdelen die door kinderen kunnen worden ingeslikt! Er bestaat VERSTIKKINGSGEVAAR!



### **GEVAAR**

#### **Explosiegevaar!**

Bij onjuist gebruik van dit product bestaat explosiegevaar. Houdt u strikt aan de volgende veiligheidsinformatie om een explosie te voorkomen.

- Stel het toestel niet bloot aan hoge temperaturen. Gebruik de meegeleverde voedingsadapter of de aanbevolen batterijen. Veroorzaak geen kortsluiting in het toestel of de batterijen en gooi deze niet in het vuur! Door overmatige hitte en onkundig gebruik kunnen kortsluitingen, branden of zelfs explosies veroorzaakt worden!

---

## INSTRUCTIE



### **Gevaar voor materiële schade!**

Bij onjuiste behandeling kan/kunnen het apparaat en/of de accessoires beschadigd raken. Gebruik het apparaat dus alleen in overeenstemming met de volgende veiligheidsinformatie.

- Demonteer het apparaat niet! Neem in geval van een defect contact op met uw vakhandelaar. Hij neemt contact op met het servicecenter en kan indien nodig het apparaat ter reparatie opsturen.
- Stel het apparaat niet bloot aan hoge temperaturen en bescherm het tegen water en een hoge luchtvochtigheid.
- Do not immerse the unit in water!
- Stel het apparaat niet bloot aan schokken.
- Gebruik voor dit apparaat alleen accessoires en reserveonderdelen die voldoen aan de technische informatie.
- Gebruik alleen de aanbevolen batterijen. Vervang zwakke of lege batterijen alleen door een set nieuwe batterijen met volledige capaciteit. Gebruik geen batterijen van verschillende merken, types of capaciteiten samen. Verwijder de batterijen uit het toestel wanneer deze langere tijd niet gebruikt wordt!
- Never use rechargeable batteries.

---

## INSTRUCTIE



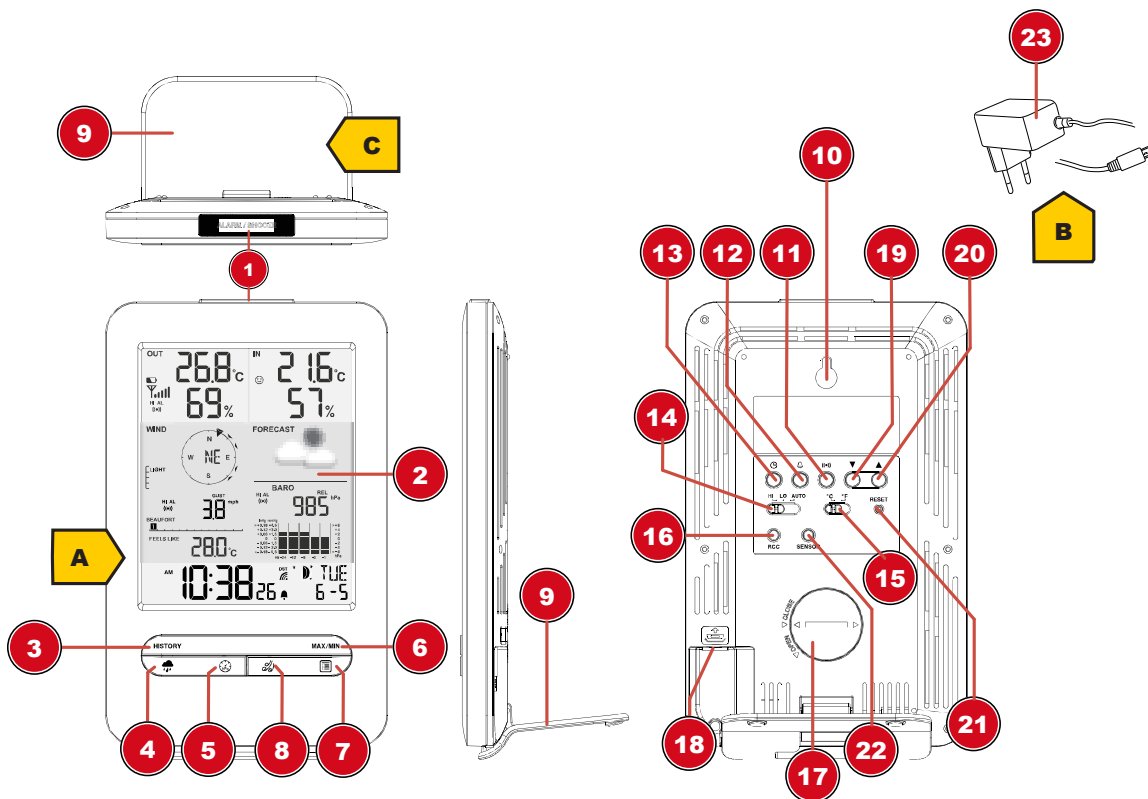
### **Gevaar van stress schade!**

De fabrikant is niet aansprakelijk voor de gevolgen van spanningsschade door verkeerd geplaatste batterijen of doordat een ongeschikte netadapter wordt gebruikt!

---



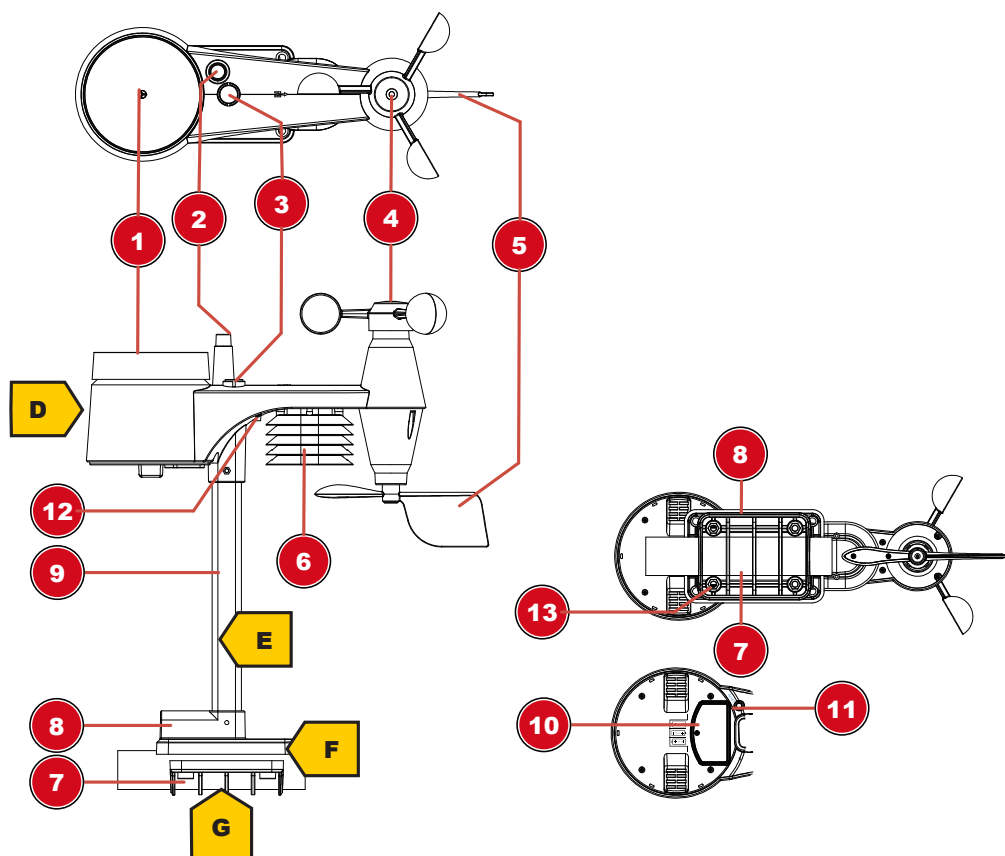
## 5 Onderdelenoverzicht basisstation



Afb. 1: All parts of the base station

1 ALARM/SNOOZE button (snooze function)	2 Colour display
3 HISTORY key (retrieve measured values from the last 24 hours)	4 RAIN button (displays various precipitation values)
5 BARO key (display of different air pressure values)	6 MAX/MIN key (change between maximum, minimum or current value display)
7 INDEX key (display change between felt temperature, dew point, heat index and wind chill factor)	8 WIND key (change between average and current wind gust)
9 Stand, removable	10 Wall bracket
11 ALERT key (e.g. set temperature alarm)	12 ALARM button (wake-up call setting)
13 CLOCK SET key (manual time setting)	14 HI/LO/AUTO switch (display brightness)
15 °C/°F key (display changes between °C and °F)	16 RCC Button (Initiate time signal reception)
17 Battery compartment (cover)	18 USB power socket for mains adapter
19 DOWN key (value change downwards)	20 UP key (value change upwards)
21 RESET button (reset all settings)	22 SENSOR button (sensor search)
23 AC adapter with DC plug (USB)	

## 6 Onderdelenoverzicht Multisensor



Afb. 2: All parts of the multisensor

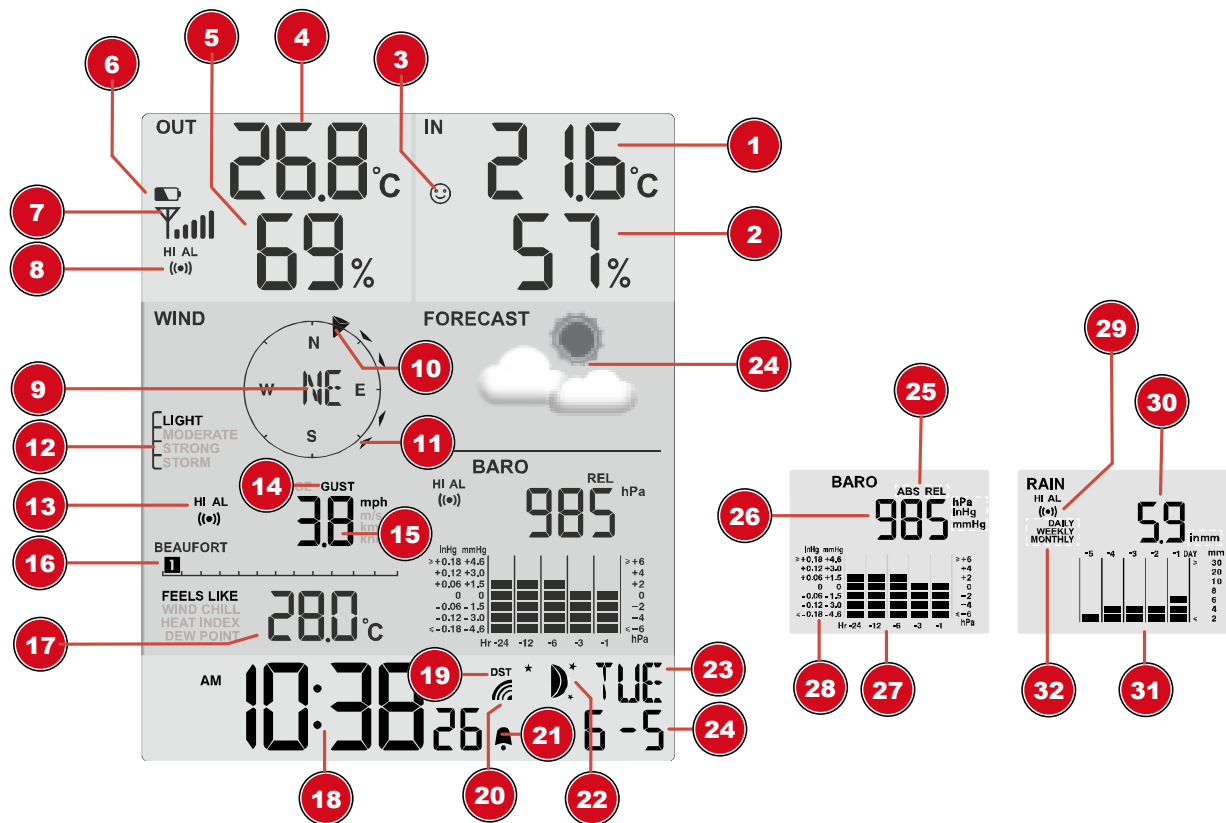
1 Rain gauge	2 Antenna
3 Circular level	4 Wind cups (wind speed)
5 wind vane (wind direction)	6 Thermo-Hygrometer
7 Pipe clamp	8 Mounting shoe
9 Mounting bar	10 Battery compartment (cover)
11 RESET button	12 LED function indicator
13 Mounting screws with nuts	

## 7 Leveringsomvang

Base station (A), power adapter (B), stand (C), multifunctional outdoor sensor (D), mounting bar (E), mounting shoe (F), pipe clamp (G), screws, instruction manual

**Ook benodigd (niet inbegrepen):** 3 pcs. of 1.5V AA type batteries (outdoor sensor), 1 pc. of 3V CR2032 battery (base station)

# 8 Schermweergave



Afb. 3: Screen display

1 Indoor temperature	2 Indoor humidity
3 Comfort indicator (Clima)	4 Outdoor temperature
5 Humidity outdoors	6 Battery level indicator (sensor)
7 Strength of receiving signal (outdoor sensor)	8 Temperature alarm for outdoors enabled (HI/LO)
9 Wind direction	10 Wind direction indicator
11 Wind direction indicator (for the last 5 min.)	12 Wind speed levels
13 Wind alarm enabled (HI)	14 Wind speed value: average or last gust
15 Wind speed value (mph, m/s, km/h, knot)	16 Beaufort scale for wind force classification
17 INDEX display change between 'feels like' temperature, wind chill, heat index and dew point	18 Current time
19 Daylight saving time (DST) on	20 Symbol for radio signal
21 Alarm enabled	22 Moon phase
23 Weekday	24 Date
25 Display change: relative or absolute barometric pressure	26 Barometric pressure (hPa, inHg or mmHg)
27 Barometric pressure history (24 hours)	28 Barometric pressure value history
29 Precipitation alarm enabled (HI/LO)	30 Amount of precipitation
31 Precipitation history (5 days)	32 Time range record indicator

---

## 9 Voor de ingebruikname



### INSTRUCTIE

#### **Avoid connectivity disruptions!**

To avoid connectivity disruptions between the devices, consider the following points before starting operation.

1. Place base station (receiver) and remote sensor (sender) together as close as possible.
2. Set up power supply for the base station and wait until the indoor temperature is displayed.
3. Set up power supply for the remote sensor.
4. Position the base station and the remote sensor within the effective transmission range.
5. Ensure that the base station and remote sensor are assigned to the same channel.

When changing batteries always change batteries in the main unit as well as all remote units and replace them in the correct order, so the remote connection can be re-established. If either of the devices is mains-powered, the power supply must be disconnected for a short moment also for this device when exchanging the batteries. If batteries are exchanged in only one of the devices (i.e. the remote sensor) the signal can't be received or can't be received correctly.

Note, that the effective range is vastly affected by building materials and position of the main and remote units. Due to external influences (various RC devices and other sources of interference), the maximum distance can be greatly reduced. In such cases we suggest to position the main unit and the remote sensor at other places. Sometimes all it takes is a relocation of one of these components of a few inches!

## 10 Instellen van de stroomvoorziening

### **Base unit**

1. Insert the DC connector into the connection socket of the base station.
2. Insert the mains plug into the power outlet.
3. The device is energized directly.

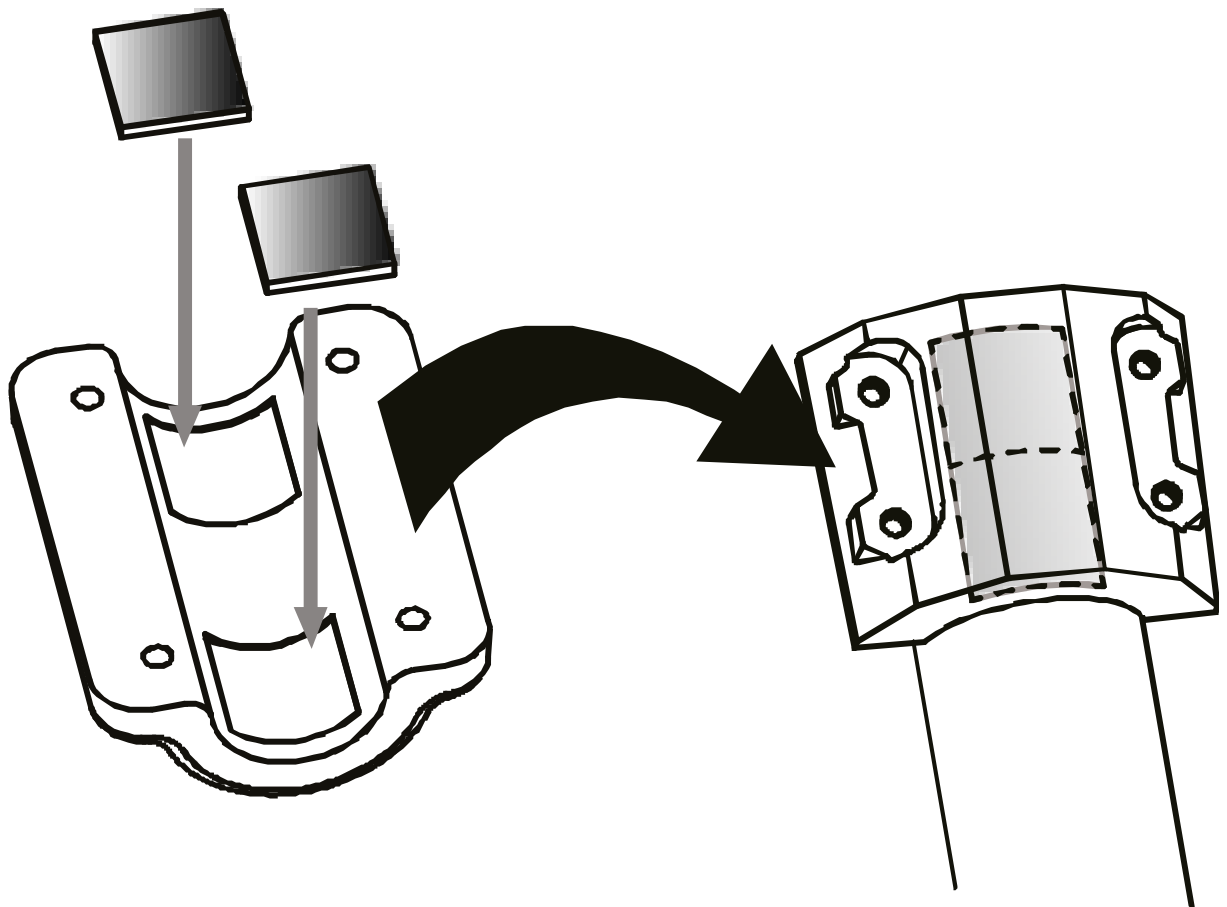
Installation of the backup battery:

1. Remove the battery cover.
2. Insert the battery into the battery compartment. Ensure that the battery polarity (+/-) is correct.
3. Replace the battery compartment cover.

### **Radio sensor**

4. Loosen the screw at the battery compartment cover with a small Philips screwdriver and remove the cover.
5. Insert the batteries into the battery compartment. Ensure that the battery polarity (+/-) is correct.
6. Replace the cover and retighten it with the screw.

## 11 Rubber pads bevestigen



Attach the supplied self-adhesive rubber pads to the clamps as shown to ensure a firmer fitting of the mounting rod.

## 12 Montage en installatie van de multifunctionele draadloze sensor

Depending on the desired location, the remote sensor can be installed in two different ways.

**INSTRUCTIE! Zorg er tijdens de montage voor, dat het bovenste deel van de windvaan zich minimaal 1,5 meter boven de grond bevindt. Gebruik het waterpas in de sensorkop om een waterpasinstallatie te garanderen. De windvaan moet naar het Noorden wijzen.**

### ***Assembly on a vertical or horizontal wooden element***

1. Slide one end of the assembly bar into the aperture below the sensor head.
2. Slide one screw through the bore hole and put on the nut on the opposite site. Tighten the screw connection by hand.
3. Depending on the desired orientation, slide the opposite end of the assembly bar into the aperture for vertical or horizontal mounting of the assembly base.
4. Slide another screw through the bore hole of the assembly base and put on the nut on the opposite site. Tighten the screw connection by hand.
5. Place the assembly base with its bottom site first on a wooden element. Use 4 wood screws to tighten it.

### ***Assembly on a vertical or horizontal tube***

6. Repeat steps 1 to 4 as before.
7. Place the assembly base with its bottom site first on the tube. Push the tube bracket against the tube from the opposite site.
8. Slide 4 screws through the bore holes of the assembly base and through the bore holes of the tube bracket on the other site.
9. Put on the 4 nuts and tighten the screw connection by hand.

## 13 Signaaloverdracht

The base station will automatically connect to the outdoor sensor. If the battery is changed, the connection must be made manually by pressing the [SENSOR] button and then pressing the [RESET] button with a pointed object to manually search for the sensor. When the connection is successful, the sensor signal strength indicator will be shown on the display.

### Weergave van de verbindingstatus:

Verbindingsstatus	Schermwergave
Good signal	Reception symbol
Searching for a sensor	Reception symbol flashes
No signal for 48 hours	Er' (Error) is shown
Sensor low battery status, good signal	Battery symbol is shown

## 14 Automatische tijdstelling

After the power is restored, the unit automatically searches for the radio signal. It takes approximately 3-8 minutes for this process to complete.

If the radio signal is received correctly, the date and time are set automatically and the reception symbol is displayed.

**INSTRUCTIE! Tijdens de ontvangst van het radiosignaal wordt de achtergrondverlichting in de gedimde modus gezet en keert deze terug naar de normale modus wanneer het signaal volledig is ontvangen.**

If no radio signal is received, proceed as follows:

1. Press the RCC button on the base unit for approx. 8 seconds to deactivate reception of the radio signal (the display shows "OFF").
2. Press the RCC button on the base unit for approx. 8 seconds to activate reception of the radio signal ("ON" appears in the display). Reception is now initialised again.
3. If no radio signal is still received, the time setting must be made manually.

## 15 Handmatige tijdstelling

To set the time/date manually, first disable the reception of the time signal by pressing the RCC button for about 8 seconds.

1. Press the CLOCK-SET button for approx. 3 seconds to enter the time setting mode.
2. Digits to be set are flashing.
3. Press UP or DOWN button to change the value.
4. Press the CLOCK-SET button to confirm the entry and move to the next setting.
5. Settings order: 12/24-hour mode > Hours > Minutes > Seconds > Year > M> Day > Time offset > Language > Daylight saving time Auto/off
6. Finally, press the CLOCK-SET button to save the settings and exit the setting mode.

---

## 16 Tijdzone instelling

To set a different time zone, proceed as follows:

1. Press the CLOCK-SET button for approx. 3 seconds to enter the time setting mode.
2. Press the CLOCK-SET button several times until the display shows 00 Hr time offset.
3. Press UP or DOWN button to select the desired time deviation in hours (-23 up to +23 hours).
4. Press the CLOCK-SET button for approx. 3 seconds to confirm the selected time deviation.

## 17 Instellen van de zomertijd (DST)

To set a different time zone, proceed as follows:

1. Press the TIME button for about 3 seconds to enter the time setting mode.
2. Press the TIME button repeatedly until the daylight saving time (DST) setting flashes on the display.
3. Press the UP or DOWN button to select between AUTO (summer time on) and OFF (summer time off).
4. Press the TIME button for about 3 seconds to confirm the setting.

## 18 Alarm instellen

Turn on/off Alarm clock (and Ice Alert function)

1. Press ALARM button to show the alarm time.
2. Press the ALARM button again to activate the alarm.
3. Press the ALARM button one more time to activate the alarm with ice alert.
4. With activated ice alert, the alarm will sound 30 minutes earlier if outside temperature is below -3° C.
5. To disable the alarm and ice alert, press the ALARM button until the alarm icons disappear.

Set Alarm time

6. Press and hold ALARM button for approx. 3 seconds to enter the alarm time setting mode.
7. Digits to be set are flashing.
8. Press UP or DOWN button to change the value.
9. Press ALARM button to confirm and continue to the next setting.
10. Settings order: Hours > Minutes
11. Finally press the ALARM button to save the settings and exit the setting mode.

## 19 Snooze-functie

1. When the alarm sound starts, press the ALARM/SNOOZE button to activate the Snooze function. The Alarm will sound again after 5 minutes.
2. When the alarm sound starts, press the ALARM button or press and hold the ALARM/SNOOZE button for approx. 3 seconds, to stop the alarm.
3. The alarm will be turned off automatically if no button is pressed within 2 minutes.

## 20 Automatische ontvangst van de metingen

Once power is restored, the base station will begin to display indoor readings and the first readings received from the outdoor sensor will be displayed within approximately 3 minutes of commissioning.

If no signal is received, proceed as follows:

Press the SENSOR button for approx. 2 seconds to initiate the reception of the measured values again.

## 21 Neerslag

The precipitation which was collected over a certain period is displayed on the base station in millimeters or inches and is based on the current precipitation rate.

Rainfall rate	Daily rainfall	Weekly rainfall	Monthly rainfall

### Selecteer de weergavemodus

Press the RAIN button several times until the desired time range is displayed:

<b>WAARDEN</b>	Current precipitation rate in the past hour
<b>DAGELIJKS</b>	Total precipitation rate of the current day, measured from midnight
<b>WEKELIJKS</b>	Total precipitation rate of the current week
<b>MAANDELIJKS</b>	Total precipitation rate of the current month

### Meeteenheid kiezen (millimeters of inch)

1. Press the RAIN button for approx. 3 seconds to change to measurement unit settings.
2. Press UP or DOWN button to change between mm (millimeters) and in (inch).
3. Finally press the RAIN button to save the settings and exit the setting mode.

**INSTRUCTIE! De metingen worden automatisch om de 6 minuten bijgewerkt.**

## 22 HI/LO-waarschuwing

HI/LO alert are used to alert you of certain weather conditions. Once activated, an alarm sound is triggered and the alert icon flashes as soon as a set value is reached. Supported areas and alarm types:

Gebied	Soort waarschuwing beschikbaar
Indoor temperature	HI AL / LO AL
Indoor humidity	HI AL / LO AL
Outdoor temperature	HI AL / LO AL
Outdoor humidity	HI AL / LO AL
Rainfall (daily)	HI AL*
Wind speed	HI AL

HI AL = High alert / LO AL = Low alert

\*Daily rainfall since midnight

### HI/LO-waarschuwingsinstelling

1. Press ALERT button until the desired area is selected.
2. Press UP or DOWN button to change the value.
3. Press ALERT button to confirm and continue to the next setting.

### HI/LO-waarschuwing inschakelen/uitschakelen

4. Press ALERT button until the desired area is selected.



5. Press ALARM button, to activate the alarm.
6. Press ALERT button to confirm and continue to the next setting.

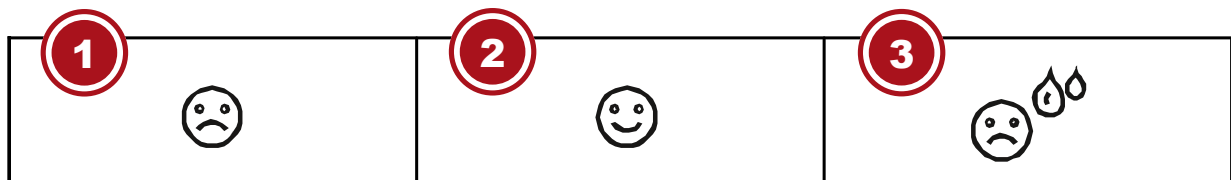
**Opmerking:**

7. The unit will automatically exit setting mode in 5 seconds if no button is pressed.
8. When ALERT alarm is on, the area and type of alarm that triggered the alarm will be flashing and the alarm will sound for 2 minutes.
9. Press SNOOZE/LIGHT button when alarm sounds to interrupt the alarm. The alarm will then start again after 2 minutes.

**Gegevensverwijdering**

10. Press and hold HISTORY button for approx. 3 seconds.
11. Press UP or DOWN button to choose YES or NO.
12. Press HISTORY button to confirm. This will clear out any rainfall data recorded before.

## 23 Klimaatindicatie (binnen)



1 too cold  
3 too warm

2 comfortable

The clima indication is a pictorial indication based on indoor air temperature and humidity in an attempt to determine comfort level.

**Note:**

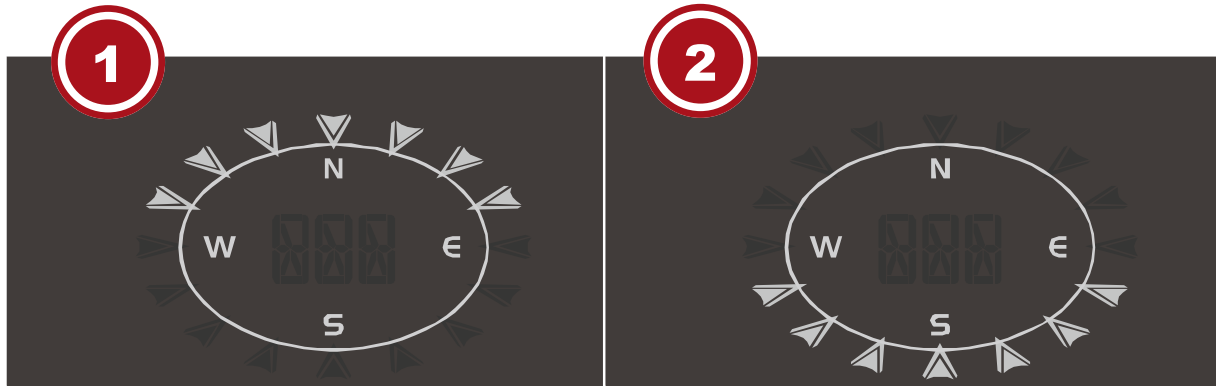
- Comfort indication can vary under the same temperature, depending on the humidity.
- There is no comfort indication when temperature is below 0° C (32° F) or over 60° C (140° F)

## 24 Gegevensverwijdering

During installation of the outdoor sensor, the sensor could have been triggered, resulting in erroneous rainfall and wind measurements. After the installation user may clear all the erroneous data from the main unit without a need to reset the clock and re-establish pairing. Simply press and hold the HISTORY button for 10 seconds. This will clear out any data recorded before.

## 25 De sensor naar het zuiden richten

The sensor is calibrated to be pointing to North by default. However, in some cases, users may wish to install the product with the arrow pointing towards the South, especially for people living in the Southern hemisphere (e.g. Australia, New Zealand).



1 Northern hemisphere

2 Southern hemisphere

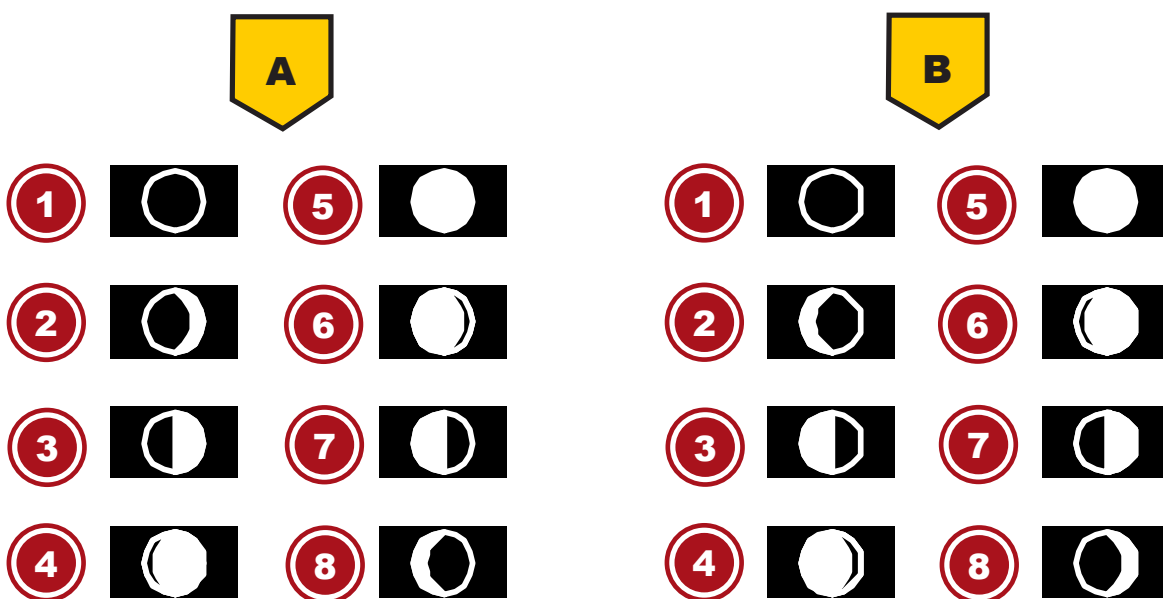
1. First install the outdoor sensor with its arrow pointing to the south. Please refer to "Installation" chapter for mounting details.
2. Press and hold the WIND button for approx. 8 seconds until the upper part (northern hemisphere) of the compass rose is blinking.
3. Press the UP or DOWN button to change to lower part (southern hemisphere).
4. Press the WIND button to confirm and exit.

**Opmerking:**

Changing the hemisphere setting will automatically switch the direction of the moon phase on the display.

## 26 Maanfasen

In the Northern hemisphere, the moon waxes from the right. Hence the sun-lit area of the moon moves from right to left in the Northern hemisphere, while in the Southern hemisphere, it moves from left to right. Below are the 2 tables which illustrate how the moon will appear on the main unit.



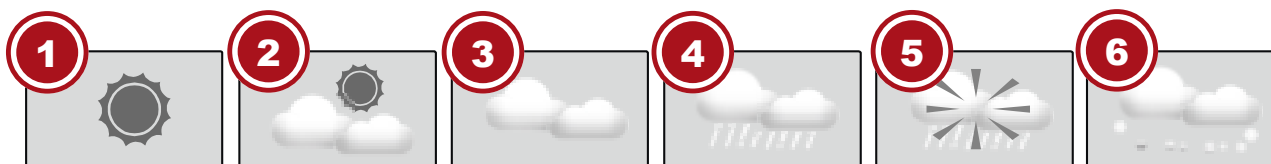
Afb. 4: (A) Northern hemisphere, (B) Southern hemisphere

1 New moon
3 First quarter
5 Full moon
7 Third quarter

2 Waxing crescent
4 Waxing gibbous
6 Waning gibbous
8 Waning crescent

## 27 Weertrend

A weather trend for the next 12-24 hours is calculated from the measured values and displayed graphically as follows:



1 Sunny
3 Cloudy
5 Rain/storm

2 Partly cloudy
4 Rain
6 Snow

Note:

- The accuracy of a pressure-based weather forecast is about 70% to 75%.
- The weather forecast is intended for the next 12 hours and does not necessarily reflect the current situation.
- The snow weather forecast is not based on air pressure, but on the outdoor temperature. When the outdoor temperature is below -3°C (26°F), the snow symbol appears on the LCD display.

## 28 Barometrische / Atmosferische Druk

Atmospheric pressure (hereinafter referred to as "air pressure") is the pressure at any place on earth caused by the weight of the layer of air above it. Air pressure is proportional to average pressure and decreases gradually with altitude. Meteorologists use barometers to measure air pressure. Because the weather is highly dependent on changes in air pressure, it is possible to make a weather forecast from the measured changes in air pressure.

In normal display mode, press the BARO button repeatedly to display the desired unit (hPa, inHg or mmHg).

### Instellen relatieve atmosferische druk

1. Find out the relative air pressure value for your location (or as close to it as possible) through the local weather service, the Internet or other sources.
2. Press the BARO button for approx. 3 seconds until ABS or REL flashes.
3. Press the UP or DOWN key until REL flashes.
4. Press the BARO button to move to the next setting value.
5. Press the UP or DOWN key to change the REL value (according to the researched value).
6. Finally, press the CLOCK-SET button to save the settings and exit the setting mode.
  - **INSTRUCTIE! ABS: Absolute luchtdruk op uw huidige locatie**
  - **INSTRUCTIE! REL: Relatieve luchtdruk op basis van zeeniveau (N.N.)**
  - **INSTRUCTIE! De standaard relatieve luchtdrukwaarde is 1013 mbar/hPa (29,91 inHg), wat relatief is ten opzichte van de gemiddelde luchtdrukwaarde.**

- **INSTRUCTIE!** Als de waarde voor de relatieve luchtdruk wordt gewijzigd, veranderen ook de weergegevens als gevolg daarvan.
- **INSTRUCTIE!** De ingebouwde barometer registreert veranderingen in absolute luchtdruk veroorzaakt door de omgeving. Op basis van de verzamelde gegevens kan een prognose worden gemaakt voor de weersomstandigheden in de komende 12 uur. De weerindicatoren veranderen al na slechts één uur, naargelang de vastgestelde absolute luchtdruk.
- **INSTRUCTIE!** De relatieve luchtdruk is gebaseerd op zeeniveau, maar verandert na een uur ook met de veranderingen in absolute luchtdruk.

## 29 Windsnelheid en -richting

Reading the wind direction

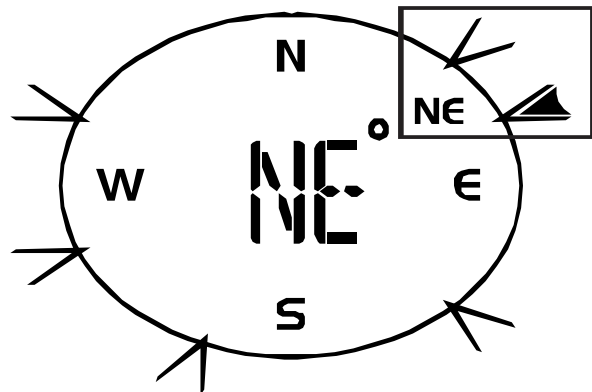
**Windrichtingindicator**    **Betekenis**



Real-time wind direction



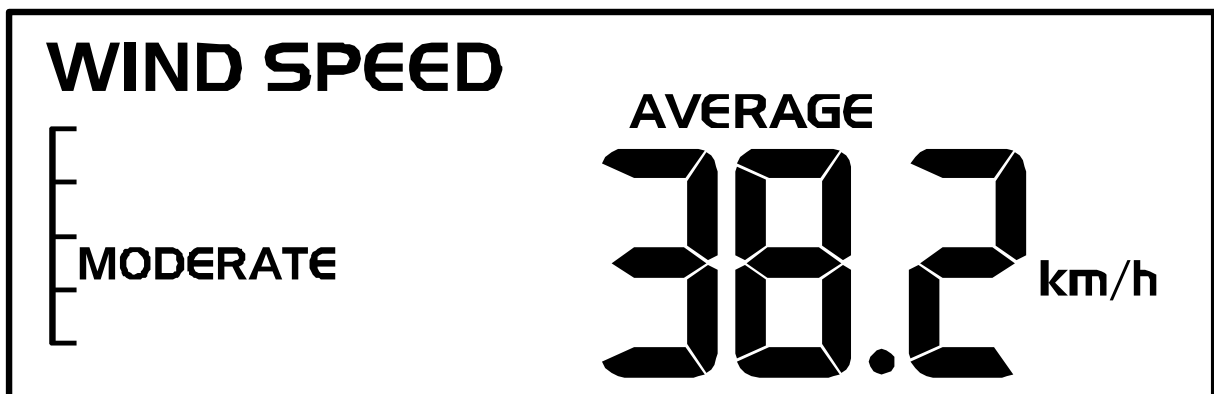
Wind directions appeared in the last 5 minutes (max. 6)



**Selecteer de weergavemodus**

Press the WIND button several times until the desired rate is displayed:

- **GEMIDDELD:** average of all wind speed numbers recorded in the previous 30 seconds
- **WINDVLAAG/GUST:** highest wind speed (gust) recorded from last reading



The wind level provides a quick reference on the wind condition and is indicated by a series of text icons:

Windniveau	LIGHT	MODERATE	STRONG	STORM
Snelheid	1 – 19 km/h	20 – 49 km/h	50 – 88 km/h	> 88 km/h

---

Select wind speed unit

1. Press the WIND button for approx. 3 seconds to enter the setting mode.
2. Press the UP or DOWN button to change the unit between mph (miles per hour), m/s (miles per second), km/h (kilometer per hour) or knots.
3. Press the WIND button to save the settings and exit the setting mode.

## 30 Beaufort-schaal

The Beaufort scale is an international scale of wind velocities from 0 (calm) to 12 (Hurricane force).

Beaufort number	Description	Speed
0	calm	< 1 km/h   < 1 mph < 1 knots   < 0.3 m/s
1	light air	1.1-5.5 km/h   1-3 mph 1-3 knots   0.3-1.5 m/s
2	light breeze	5.6-11 km/h   4-7 mph 1-3 knots   0.3-1.5 m/s
3	gentle breeze	12-19 km/h   8-12 mph 7-10 knots   3.5-5.4 m/s
4	moderate breeze	20-28 km/h   13-17 mph 11-16 knots   5.5-7.9 m/s
5	fresh breeze	29-38 km/h   18-24 mph 17-21 knots   8.0-10.7 m/s
6	strong gale	39-49 km/h   25-30 mph 22-27 knots   10.8-13.8 m/s
7	high wind	50-61 km/h   31-38 mph 28-33 knots   13.9-17.1 m/s
8	gale	62-74 km/h   39-46 mph 34-40 knots   17.2-20.7 m/s
9	strong gale	75-88 km/h   47-54 mph 41-47 knots   20.8-24.4 m/s
10	storm	89-102 km/h   55-63 mph 48-55 knots   24.5-28.4 m/s
11	violent storm	103-117 km/h   64-73 mph 56-63 knots   28.5-32.6 m/s
12	hurricane force	> 118   > 74 mph > 64 knots   32.7 m/s

## 31 Temperatuurweergave

Move the °C/°F switch to toggle between °C and °F temperature display.

When temperatures of -40° C or below are reached, the information "LO" is output for the respective range, when temperatures of over 70° C or above are reached, the information "HI" is output. The measurable temperature range has been exceeded or fallen below.

When returning to a measurable temperature range, the appropriate temperature is displayed again.

---

## 32 Gevoelstemperatuurfactor

Press the INDEX button several times until WIND CHILL is displayed.

**Opmerking:**

The wind chill factor is based on the common effects of temperature and wind speed. The displayed wind chill is calculated solely from temperature and wind speed and is measured by the outdoor sensor.

## 33 Voelt als temperatuur

Press the INDEX button repeatedly until FEELS LIKE appears on the display.

**Opmerking:**

The feels like temperature indicates the temperature value according to the personal temperature perception.

## 34 Warmte-index

Press the INDEX button several times until HEAT INDEX is displayed.

Warmte-index	Waarschuwing	Betekenis
> 55° C (> 130° F)	Extreme danger	Strong risk of dehydration / sun stroke
41° C – 54° C (106° F – 129° F)	Danger	Heat exhaustion likely
33° C – 40° C (91° F – 105° F)	Extreme caution	Possibility of dehydration
27° C – 32° C (80° F – 90° F)	Caution	Possibility of heat exhaustion

**Notice:**

The perceived temperature is based on the common effects of temperature and humidity. Heat index is only calculated when room temperature is at 27° (80° F) or higher. The displayed perceived temperature is calculated solely from temperature and humidity and is measured by the outdoor sensor.

## 35 Dauwpunt

Press the INDEX button several times until DEW POINT is displayed.

**Opmerking:**

The dew point is the temperature below which the water vapor in air at constant barometric pressure condenses into liquid water at the same rate at which it evaporates. The condensed water is called dew when it forms on a solid surface. The dewpoint temperature is calculated from the indoor temperature and humidity measured at the main unit.

## 36 Historisch overzicht van de afgelopen 24 uur

The base station automatically records and displays data of the past 24 hours.

1. Press the HISTORY button to check history records of the last hour.
2. Press the HISTORY button several times to display the history records of the hours 2,3,4,5 .....

## 37 MAX/MIN Weersgegevens

The base station preserves the MAX/MIN weather data records until the next manual reset. To retrieve the data:

1. Press MAX/MIN button several times to display the stored values one after another.
2. Display order: Outdoor max temperature > Outdoor min temperature > Outdoor max humidity > Outdoor min humidity > Indoor max temperature > Indoor min temperature > Indoor max humidity > Indoor min humidity > Outdoor max wind chill > Outdoor min wind chill > Outdoor max heat index > Outdoor min heat index > max dew point > min dew point > max pressure > min pressure > max average > max gust > max rainfall
3. Press MAX/MIN button for approx. 2 seconds to delete all saved values.

## 38 Helderheidsregeling van het display

- Move the[HI/LO/AUTO]... switch to change the brightness of the display. The brightness is automatically adjusted to the next level. Brightness level order: brighter backlight[HI] > dimmer backlight[LO] > automatic[AUTO]
- [AUTO] automatically adjusts the brightness according to the environment.

## 39 Technische gegevens

### Basisstation

Main power	5V DC 500mA USB power plug backup: 1x CR2032
Temperature unit	°C / °F
Time display	HH:MM:SS / Weekday
Time format	12 or 24 hours
Calendar display	DD/MM
Time signal	DCF
Daylight saving time (DST)	AUTO / OFF
Dimensions	118 x 192.5 x 21 mm (W x H x D)
Weight (incl. batteries)	260 g

### Multisensor

Batteries	3x AA, 1.5V
Maximum number of sensors	1x wireless multisensor
RF Transmission frequency	868Mhz
RF Transmission range	150 m
Maximum radio-frequency	< 25mW
Temperature measuring range	from -40°C to 70°C (from -40°F to 158°F)
Barometer measuring range	From 540 to 1100hPa
Humidity measuring range	From 1 to 99
Humidity resolution	1% HR
Rainfall measuring range	From 0 to 9999 mm (from 0 to 393.7 inch)
Wind speed measuring range	From 0 to 112 mph, 50 m/s, 180km/h, 97 knots
Dimensions	343.5 x 393.5 x 136 mm (W x H x D)
Weight (incl. batteries)	673g

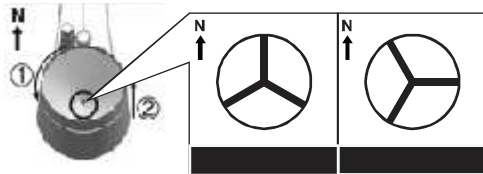
## 40 EG-verklaring van overeenstemming

Hierbij verklaart Bresser GmbH dat het radioapparaat met artikelnummer 9080500 voldoet aan de richtlijn 2014/53 / EU. De volledige tekst van de EU conformiteitsverklaring is beschikbaar op het volgende internetadres: [www.bresser.de/download/9080500/CE/9080500\\_CE.pdf](http://www.bresser.de/download/9080500/CE/9080500_CE.pdf)

## 41 Reiniging en onderhoud

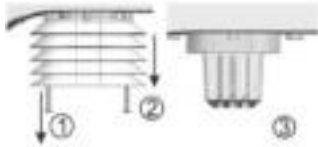
- Koppel het toestel los van de stroomvoorziening (stekker uit het stopcontact halen en/of batterijen verwijderen) voordat u het reinigt!
- Reinig het apparaat alleen aan de buitenzijde met een droge doek. Gebruik geen reinigingsvloeistof om schade aan de elektronica te voorkomen.

### Reinigen van de regenvanger (sinkhole)



1. Rotate the rain collector by 30° anticlockwise.
2. Gently remove the rain collector
3. Clean and remove any debris or insects.
4. Install all parts when they are fully clean and dried.

### Reinigen van de thermo/hygro-sensor



5. Unscrew the 2 screws at the bottom of the radiation shield.
6. Gently pull out the shield.
7. Remove carefully any dirt or insects inside the sensor casing.

### Opmerking

The radiation shield comprises different parts inserted one inside another. Two bottom parts are closed. Do not change their order! Do not let the sensors inside get wet!

- Clean the shield with water and remove any dirt or insects.
- Install all the parts back when they are fully clean and dried.

## 42 Verwijdering als afval



Verwijder het verpakkingsmateriaal gesorteerd. Informatie over een juiste verwijdering van het afval is te verkrijgen bij het plaatselijke afvalverwerkingsbedrijf of de milieudienst.





Batterijen en accu's mogen niet worden weggegooid bij het huishoudelijk afval. U bent wettelijk verplicht om gebruikte batterijen en accu's in te leveren. U kunt de batterijen na gebruik hetzij bij ons verkooppunt, hetzij bij u in de buurt (bijvoorbeeld bij een winkel of gemeentelijke verzamelpunten) gratis inleveren.

Batterijen en accu's zijn voorzien van een doorgekruiste vuilnisbak en het chemische symbool voor de schadelijke stof, "Cd" staat voor cadmium, "Hg" voor kwik en "Pb" voor lood.





