

# HKC

Gebruikers-  
handleiding



**HKC 16M4**



## Inhoudsopgave

Inleiding	Kanaalinstellingen .....	16
Installatie .....	Auto search .....	17
Veiligheidsvoorschriften .....	Channel Management .....	18
	Favorite Management .....	19
Waarschuwingen/Veiligheid .....	Feature settings .....	20
Beschrijving van de tv .....	PVR/Timeshift .....	21
Afstandsbediening .....	Set Up .....	22
OSD-aanpassingen .....	USB Features .....	24
Installatie handleiding .....	Foto .....	24
Energy Mode selected .....	Muziek .....	25
Local country selected .....	Film .....	25
OSD taal .....	E-Book .....	26
Auto power off .....	Specificaties .....	27
Auto search .....	Probleemoplossingen.....	28
OSD menu .....	Nuttige informatie en vergunning .....	30
Beeldinstellingen .....		
Geluidsinstellingen .....		

Hartelijk dank voor aankoop van onze tv, die zowel dienst doet als normale kleuren tv als pc monitor. Lees deze gebruikershandleiding aandachtig door en houd deze ook in de toekomst bij de hand om het maximale uit deze tv te halen.

### INSTALLATIE

1. Plaats de tv in de kamer zodat geen direct licht op het scherm reflecteert. Zowel reflecties als een volledig donkere omgeving kunnen belastend zijn voor de ogen.
2. Laat voldoende ruimte vrij voor ventilatie tussen uw tv en de muur.
3. Voorkom extreem hoge temperaturen om mogelijke schade aan uw tv te voorkomen.
4. Maak altijd gebruik van originele accessoires.
5. Plaats de tv niet in de nabijheid van warmte bronnen zoals radiatoren, direct zonlicht of in afgesloten ruimtes. Bedek de ventilatieopeningen niet wanneer de tv in gebruik is.
6. Nadat de tv is uitgeschakeld blijft het lampje nog ongeveer 30 seconden branden. Wacht met het weer aanzetten van de monitor tot het lampje volledig doofd is.

### VEILIGHEIDS VOORSCHRIFTEN

1. Stel de televisie NIET bloot aan extreem hoge temperaturen (onder de 5°C en boven de 35°C) of extreme vochtigheid (minder dan 10% en meer dan 75%).
2. Stel de televisie NIET bloot aan direct zonlicht.
3. Voorkom dat de televisie in aanraking komt met vloeistoffen.
4. Zorg ervoor dat geen enkel voorwerp in de televisie terecht komt en plaats geen vazen met water op de televisie.
5. Trek de stekker uit het stopcontact en verwijder de antennekabel tijdens onweer (met name bij bliksem).
6. Loop niet over de kabel en zorg ervoor dat de kabel volledig is uitgerold.
7. Overbelast stopcontacten of verlengsnoeren niet, omdat hierdoor de kans op brand of elektrische schokken ontstaat.
8. Gebruik een zachte, droge doek (zonder vluchtige stoffen) om de televisie schoon te maken.
9. Probeer de televisie niet zelf te repareren als deze defect is. Neem contact op met ons door een e-mail te sturen naar [service@hkc-europe.com](mailto:service@hkc-europe.com).

## Waarschuwingen



WAARSCHUWING  
KANS OP ELEKTRISCHE  
SCHOKKEN; NIET OPENEN



WAARSCHUWING: HOUD HET APPARAAT GESLOTEN OM ELEKTRISCHE SCHOKKEN TE VOORKOMEN. NEEM CONTACT OP MET SERVICECENTRUM INDIEN HET APPARAAT GEREpareERD DIEN T E WORDEN.



Dit symbool dient als waarschuwing voor kans op elektrische schokken. Dit apparaat mag enkel door gecertificeerd personeel gerepareerd worden



Dit symbool is wijst de gebruiker op de aanwezigheid van belangrijke gebruiks- of onderhoudsinstructies in de gebruikershandleidingen van het apparaat.



Class I Sluit de stekker aan op een geaard stopcontact.

## LET OP



### Waarschuwing

Dit product werkt op hoge spanning. Het product niet zelf uit elkaar halen. Neem voor reparaties contact op met gekwalificeerd personeel.



### Waarschuwing

Stel het apparaat niet bloot aan vocht of regen en plaats geen voorwerpen die water bevatten op het apparaat. Als er water in het apparaat terecht komt kan dit defect, brand of elektrische schokken veroorzaken.



### Waarschuwing

Steek geen voorwerpen in openingen van het apparaat, dit kan defecten en elektrische schokken veroorzaken



### Waarschuwing

Plaats het apparaat niet in direct zonlicht, in de buurt van warmtebronnen of op andere apparaten die warmte afgeven zoals DVD spelers of versterkers. Houd de ventilatieroosters in aan de achterzijde vrij, goede ventilatie is essentieel voor het voorkomen van defecten. Zorg ervoor dat de stroomkabel niet ingeklemd raakt onder het apparaat of een ander zwaar voorwerp.

## LET OP



### Waarschuwing

Ga nooit op het apparaat staan, leunen of er tegen aan duwen. Let hier vooral op bij kinderen.



### Waarschuwing

Zet het apparaat nooit op een instabiele ondergrond. Wanneer het apparaat valt kan dit resulteren in ernstig letsel en schade aan het apparaat



### Waarschuwing

Haal de stekker uit het stopcontact als u het apparaat gedurende langere tijd niet gebruikt.



### Waarschuwing

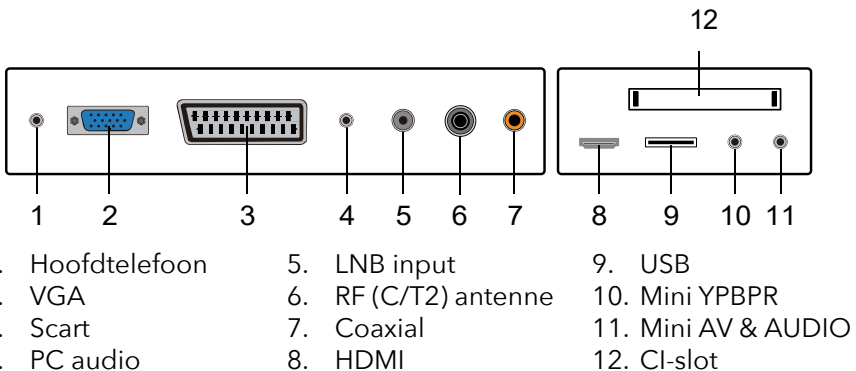
Het LED scherm van dit apparaat is gemaakt van glas en dus breekbaar. Het product mag niet vallen of stoten. Wees voorzichtig indien het glas breekt.

## Beschrijving van de TV

### Control Panel Button Function

- VOL+ : Volume hoger.  
VOL- : Volume lager  
CH+ : TV kanaal hoger.  
CH- : TV kanaal lager.  
MENU : drukken om naar het hoofdmenu te gaan  
SOURCE : Veranderen van ingangssignaal  
POWER : Aan en uit knop

### TV Aansluitingen



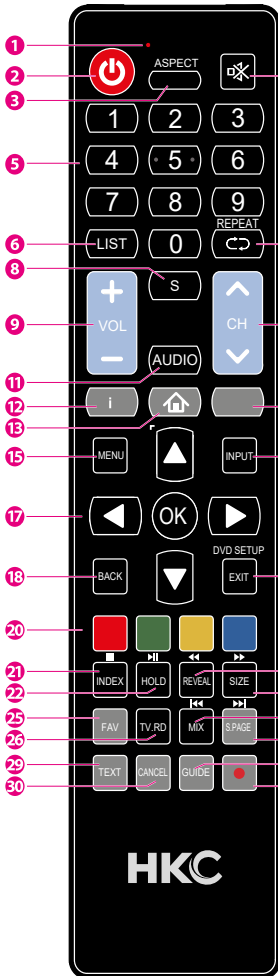
### Extra aansluitingen:



#### NOTE

- Er is enkel 500 mA MAX Voeding beschikbaar, indien de externe hardeshijf meer nodig heeft dient u een externe voeding te gebruiken.
- Ondersteund word enkel een hardeshrijf van meer dan 2 GB. En er kunnen maxiaal 4 partitie's op de schijf aanwezig zijn. Maximaal mag de harde schrijf 2TB groot zijn en word enkel FAT/FAT32 ondersteund door de TV.

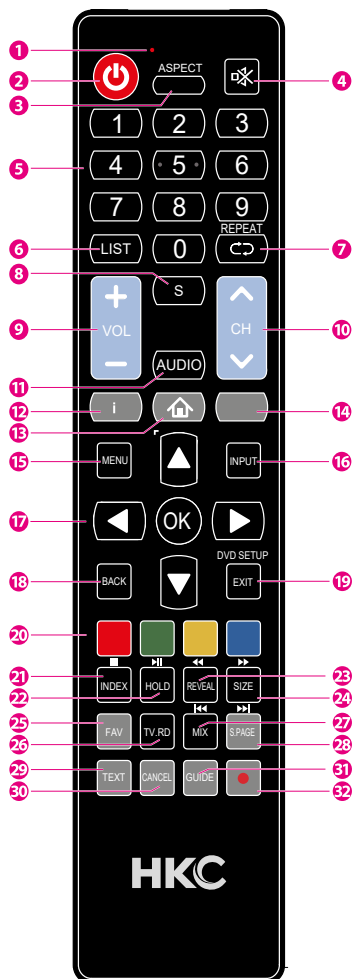
## Afstandsbediening



- 1 Indicator lamp  
Het rode indicatielampje knippert rood om aan te geven dat de afstandsbediening werkt en een signaal uitzendt
- 2 Aan- uitknop. Schakelen tussen tv aan en standby mode
- 3 Voorvertoning van verschillende formaten van het scherm: Auto/4:3/16:9/Zoom/Ondertitels/Smart-zoom
- 4 Mute. Geluid dempen en weer aanzetten
- 5 0-9 nummers. Om een zender te selecteren.
- 6 List. Laat de zenderlijst zien (ATV/DTV modus)
- 7 Repeat. Ga terug naar het vorige programmanummer (ATV/DTV modus).
- 8 Geeft ondertitels weer die worden uitgezonden met het programma. (DTV modus).
- 9 Pas het volume aan (+ hoger, - lager).
- 10 Selecteer een kanaal (omhoog/naar beneden).
- 11 Schakelt de audiobeschrijving (AD) -functie in/uit (alleen geldig als het tv-programma deze functie heeft, DTV mode). Selecteer ontvangst van stereo/dubbel geluid. (ATV-modus).
- 12 Laat info zien van huidig kanaalnummer en tijd (ATV/DTV modus).
- 13 Geen functie.
- 14 Geen functie.
- 15 Geeft het OSD-menu (On-screen Display) weer.
- 16 Kiest uit de verschillende ingangsbronnen: DTV / ATV / AV / SCART / YPbPr / HDMI1 / HDMI2 / HDMI3 / PC / USB.
- 17 Navigeren door het OSD-menu.  
OK:  
Bevestigen van de selectie in het OSD menu.
- 18 Keer terug naar vorig menu (in OSD-menu).
- 19 Verlaten van het OSD menu.



## Afstandsbediening



- 20 Komt overeen met de verschillende gekleurde thema's.
- 21 Index: Druk op deze knop om naar de indexpagina te gaan (TV Teletext mode).  
■: Stopt het afspelen of opnemen (USB/DTV mode).
- 22 Hold: Druk op deze knop om de verborgen informatie op de teletextpagina weer te geven. Druk opnieuw op om de informatie te verbergen.  
▶▶  
• Timeshift starten (DTV mode).  
• Beginnen met afspelen of pauzeren (DTV/USB mode).
- 23 Reveal: Toont de bovenste, onderste of hele pagina om gemakkelijk te lezen in de videotekstmodus.  
◀◀ Snel terug spoelen (USB mode).
- 24 Size: Vergroten van het beeld van teletext. (TV teletext mode).  
▶▶ Snel vooruit spoelen (USB mode).
- 25 FAV: Laat de lijst zien met favoriete programma's (ATV/DTV mode).
- 26 TV.RD: Wisselen tussen TV en digitale radio zenders.
- 27 MIX: Tv- en TXT-afbeeldingen zijn gemengd (TV teletext mode).  
◀◀: Spring naar het begin van het vorige hoofdstuk/nummer/ foto's (USB-modus).
- 28 S.PAGE: Een subpagina in teletext openen. (TV teletext mode).  
▶▶: Spring naar het begin van het volgende hoofdstuk/nummer/ foto's (USB-modus).
- 29 Aan- en uitzetten teletext (TV mode).
- 30 Cancel
- 31 Geeft de EPG elektronische programmagids weer (DTV mode).
- 32 Opnemen van huidige zender op USB (DTV mode).

## OSD aanpassingen (bij allereerste ingebruikname)

### Installatie handleiding

Indien dit de eerste keer is dat u de tv gebruikt staan er geen zenders in het geheugen. Het installatiemenu zal op het scherm verschijnen.

### Energy Mode geselecteerd

Druk op ▲▼ en bevestig met **OK** om de beeldscherm aanpassingen in te stellen. Druk op **■** om naar de volgende pagina te gaan.



Home mode: bruikbaar voor een donkere kamer, achtergrond belichting zal minder fel worden. Store mode: Standaard instelling.

### Selecteren van het land

Druk op ▲▼ en bevestig met **OK** om het lokale land te selecteren. Druk op **■** om naar de volgende pagina te gaan of **■** om naar de vorige pagina te gaan.



## OSD aanpassingen (bij allereerste ingebruikname)

### OSD taal (menutaal)

Druk op ▲▼ en bevestig met **OK** om de gewenste taal te selecteren. Druk op **■** om naar de volgende pagina te gaan of **■** om naar de vorige pagina te gaan.



### Automatisch afsluiten van de tv

Druk op ▲▼ en bevestig met **OK** om de tijd te selecteren dat de tv automatisch uitschakelt. Druk op **■** om naar de volgende pagina te gaan of **■** om naar de vorige pagina te gaan.



## OSD aanpassingen (bij allereerste ingebruikname)

### Automatisch zenders zoeken

Druk op ▲▼ en bevestig met **OK** om de gewenste manier te selecteren om automatisch zenders te zoeken. Druk op **■** om naar de volgende pagina te gaan of **■** om naar de vorige pagina te gaan.



### Note:

De afbeeldingen zijn alleen ter referentie bedoeld. De werkelijke afbeeldingen op de tv kunnen anders zijn.

Zoeken naar zenders kan lang duren, wacht geduldig en zet de tv niet uit!

## OSD aanpassingen



1. Druk op **MENU** om het OSD (On Screen Display) menu te openen.
2. Druk daarna op **▲▼** om het item te selecteren dan u wilt wijzigen (Picture (beeldinstellingen), Sound (geluidsinstellingen), Channel (zenderinstellingen), Feature (instellen kenmerken) or Setup (systeem instellingen).  
Druk op **OK** of **▶** om naar het submenu te gaan. Druk op **◀** om naar het vorige menu te gaan.
3. Druk daarna op **▲▼** in het submenu om het item te selecteren dat u wilt aanpassen.
4. Druk op **◀▶** om de waarde van het item te wijzigen.
5. Druk op **MENU** om de wijzigingen te bewaren en om terug te gaan naar het vorige menu. Druk op **EXIT** om het menu te verlaten.
6. Druk op de INFO knop op de afstandsbediening om programma-informatie te tonen.

## Picture (beeldinstellingen)

### Picture (beeldinstellingen)

U kunt het type beeld selecteren, wat het beste past bij uw persoonlijke voorkeur. Druk op **MENU** om het OSD (On Screen Display) menu te openen. Druk op **▲▼** om PICTURE in het hoofdmenu te selecteren. Druk dan op **OK** om te bevestigen.



U kunt hier verschillende beeldopties wijzigen.

Item	Instelbaar	Standaard	Omschrijving
Beeldinstellingen	<ul style="list-style-type: none"> <li>• Picture Mode</li> <li>• Brightness</li> <li>• Contrast</li> <li>• Sharpness</li> <li>• Colour</li> <li>• Tint</li> <li>• Colour Temp</li> <li>• Aspect Ratio</li> <li>• Noise Reduction</li> </ul>	Standaard	Stel de verschillende standaard beeldinstellingen in

U selecteert met de **▲▼** knoppen het item dat u wilt wijzigen. Door de **◀▶** knoppen stelt u de gewenste instelling in. Druk vervolgens op **OK** of **▶** om te bevestigen.

## Sound (geluidsinstellingen)

### Sound (geluidsinstellingen)

U kunt het type geluid selecteren, wat het beste past bij uw persoonlijke voorkeur. Druk op **MENU** om het OSD (On Screen Display) menu te openen. Druk op **▲▼** om SOUND in het hoofdmenu te selecteren. Druk dan op **OK** om te bevestigen.



U kunt hier verschillende geluidsopties wijzigen.

Item	Instelbaar	Standaard	Omschrijving
Geluid-instellingen	<ul style="list-style-type: none"> <li>• Sound Mode</li> <li>• Bass</li> <li>• Treble</li> <li>• Balance</li> <li>• Surround</li> <li>• Auto Volume</li> <li>• Surround Sound</li> <li>• S/PDIF Mode</li> <li>• Audio Description</li> </ul>	Standaard	Stel de verschillende standaard geluidsinstellingen in

U selecteert met de **▲▼** knoppen het item dat u wilt wijzigen. Door de **◀▶** knoppen stelt u de gewenste instelling in. Druk vervolgens op **OK** of **▶** om te bevestigen.

## Zender (zenderinstellingen)

### Zender (zenderinstellingen)

Druk op **MENU** om het OSD (On Screen Display) menu te openen. Druk op **▲▼** om CHANNEL in het hoofdmenu te selecteren. Druk dan op **OK** om te bevestigen.



U kunt hier verschillende zenderopties wijzigen.

Item	Instelbaar	Standaard	Omschrijving
Zenderinstellingen	<ul style="list-style-type: none"> <li>• Channel Management</li> <li>• Favorite Management</li> <li>• Country</li> <li>• TV Connection</li> <li>• Auto Search</li> <li>• DTV Manual Search</li> <li>• ATV Manual Search</li> <li>• LCN On/Off</li> </ul>	Standaard	Stel de verschillende standaard zenderinstellingen in

U selecteert met de **▲▼** knoppen het item dat u wilt wijzigen. Door de **◀▶** knoppen stelt u de gewenste instelling in. Druk vervolgens op **OK** of **▶** om te bevestigen.

#### Note:

Zet LCN op ON om de zenders op logische volgorde te zetten.



## Zender (zenderinstellingen)

### Auto Search (automatisch zoeken)

Selecteer AUTO SEARCH met de ▲▼ knoppen. Druk op **OK** of ► om het submenu AUTO SEARCH te openen.



### Note:

Zoeken naar zenders kan lang duren, wacht geduldig en zet de tv niet uit!

## Zender (zenderinstellingen)

### Channel Management (zender beheer)

Selecteer CHANNEL MANAGEMENT met de ▲▼ knoppen. Druk op **OK** of ► om het submenu CHANNEL MANAGEMENT te openen.



### Zenders verwijderen

Druk op ▲▼ om een zender te selecteren. Druk daarna op **Del** om de zender te verwijderen.

### Zenders vastzetten

Druk op ▲▼ om een zender te selecteren. Druk daarna op **Lock** om de zender vast te zetten. Als er wordt gevraagd naar een wachtwoord is het standaard wachtwoord '0000'.

### Zenders overslaan

Druk op ▲▼ om een zender te selecteren. Druk daarna op **Skip** om de zender over te slaan met ▲▼. Druk opnieuw op **Skip** in de instelling te annuleren.

### Wisselen van zenders

Druk op ▲▼ om een zender te selecteren. Druk daarna op **Swap** om te selecteren. Met ▲▼ knoppen kunt u de zender naar de gewenste positie brengen en druk dan nogmaals op **Swap** om de keuze te bevestigen.

## Zender (zenderinstellingen)

### Favorite Management (beheer van favorieten)

Selecteer FAVORITE MANAGEMENT met de ▲▼ knoppen. Druk op **OK** of ► om het submenu FAVORITE MANAGEMENT te openen.



Hier kunt u verschillende zenders op de favoriet-lijst zetten door de **■**, **■**, **■**, **■** knoppen te gebruiken. U kunt altijd deze lijst oproepen door op de 'FAV' knop te drukken op uw afstandsbediening.

## Feature (instellingen kenmerken)

### Feature (instellingen kenmerken)

Druk op **MENU** om het OSD menu te openen. Druk op **▲▼** om het FEATURE menu te selecteren. Druk daarna op **OK** om de keuze te bevestigen.



U kunt hier verschillende kenmerken wijzigen.

Item	Instelbaar	Standaard	Omschrijving
Kenmerk- instellingen	<ul style="list-style-type: none"> <li>• Lock</li> <li>• Language</li> <li>• Clock</li> <li>• Sleep Timer</li> <li>• Auto Power Off</li> <li>• Hearing Impaired</li> <li>• CI info</li> <li>• PVR/Timeshift</li> </ul>	<b>Standaard</b>	Stel de verschillende standaard kenmerk-instellingen in

U selecteert met de **▲▼** knoppen het item dat u wilt wijzigen. Door de **◀▶** knoppen stelt u de gewenste instelling in. Druk vervolgens op **OK** of **▶** om te bevestigen.

## PVR Operation (Personal Video Recorder)

### PVR/Timeshift

Selecteer PVR/TIMESHIFT met de ▲▼ knoppen. Druk op **OK** of ► om het submenu PVR/TIMESHIFT te openen.



Druk op de numerieke knoppen (0-9) en ▲▼ in dit menu. U kunt hier de zender, datum, starttijd, mode, type en opname lengte instellen.

### Note:

U moet eerst het geplaatste USB-opslagapparaat controleren of de opnamesnelheid voldoende is en formatering klopt. Anders mislukt de taak. De U-schijf wordt mogelijk geformatteerd tijdens het opnemen. Bewaar daarom geen belangrijke bestanden op het USB-opslagapparaat.

Wanneer u de vooraf ingestelde tijd nadert, verschijnt er een aftelling op het scherm om u er aan te herinneren. Wanneer u het menu EDIT TIMER opent, kunt u de opnametaak instellen. Als u de opnametaak met succes hebt ingesteld, wordt de tv één minuut voordat de taak start automatisch ingeschakeld in de standby-modus. Wanneer de opnametaak start, zal deze automatisch opnemen. Als de tv in de verkeerde stand-bymodus komt tijdens het starten van de taak, kunt u op de POWER-knop drukken om het tv-programma te bekijken. U kunt dezelfde bewerking uitvoeren in DIRECT RECORD. Als u nogmaals op POWER drukt, wordt de tv uitgeschakeld en gaat door met opnemen. De tv wordt pas echt uitgeschakeld als de opnametaak is voltooid. Als u op de REC.TASK-knop drukt, kunt u ook het timermenu openen.

## Set Up (systeeminstellingen)

Druk op **MENU** om het OSD menu te openen. Druk op **▲▼** om het SET UP menu te selecteren. Druk daarna op **OK** om de keuze te bevestigen.



1. Druk op **▲▼** om OSD TIMER te selecteren en druk op **OK** om het submenu te openen. Hier kunt u de tijd dat het menu blijft staan kiezen.
2. Druk op **▲▼** om AUTO SCART te selecteren en druk op **OK** om het submenu te openen. Maak hier de keuze tussen ON of OFF.
3. Druk op **▲▼** om PC SETUP te selecteren en druk op **OK** om het submenu te openen (alleen mogelijk als een PC is aangesloten). Druk daarna op **◀▶** om het SCREEN menu te selecteren.



## Set Up (systeeminstellingen)

- A. Druk op ▲▼ om het AUTO ADJUST menu te selecteren en druk op OK om dit in te stellen.
- B. Druk op ▲▼ om HORIZONTAL POSITION te selecteren en druk op ◀▶ om dit in te stellen.
- C. Druk op ▲▼ om VERTICAL POSITION te selecteren en druk op ◀▶ om dit in te stellen.
- D. Druk op ▲▼ om CLOCK te selecteren en druk op ◀▶ om dit in te stellen.
- E. Druk op ▲▼ om PHASE te selecteren en druk op ◀▶ om dit in te stellen.  
(Alleen mogelijk als een PC is aangesloten).

4. Druk op ▲▼ om BLUE SCREEN te selecteren en druk op OK om het submenu te openen. U kunt kiezen tussen ON of OFF.
5. Druk op ▲▼ om ENERGY MODE te selecteren en druk op OK om het submenu te openen. Hier kunt u de energie mode kiezen.
6. Druk op ▲▼ om RESET TV SETTING (tv terugzetten in fabrieksinstellingen) te selecteren en druk op OK om te kiezen tussen OK en CANCEL.
7. Druk op ▲▼ om SOFTWARE UPDATE te selecteren en druk op OK om de tv te updaten vanaf een externe USB-bron.

Note: It is only use for service.

## USB Features (USB-kenmerken)

Voordat u het MEDIA-menu opent, sluit u een USB-apparaat of de geheugenkaart aan. Druk dan op de knop 'INPUT' of 'SOURCE' op de afstandsbediening en op de ▲▼ knoppen om de bron 'MEDIA' te selecteren.

Druk op **MENU** om terug te gaan naar het vorige menu of druk op **EXIT** om het menu helemaal te verlaten.

Druk op ◀▶ om de 'PHOTO' optie te kiezen en druk op **OK** om het menu te openen.



Druk op ▲▼ om de externe driver te selecteren en druk op **OK** om deze te openen.

Druk op ▲▼ en **OK** om het bestand te selecteren dat u wilt bekijken en druk op ▶|| om het af te spelen.

Druk op **REDACTED** om de geselecteerde foto's te verwijderen en op **GREEN** om foto's op de afspeellijst te zetten.

Om het onderste menu te selecteren, druk op ◀▶ en daarna op **OK** om het te gebruiken.

De info over het huidige beeld kunt u oproepen door op de INFO-knop te drukken. Druk daarna op ▶|| om af te spelen of te pauzeren. U kunt de afspelerstatus zien op de rechterzijde.

Met de knoppen ▲▼/◀▶ kunt u de afbeeldingen roteren en horizontaal en verticaal spiegelen.



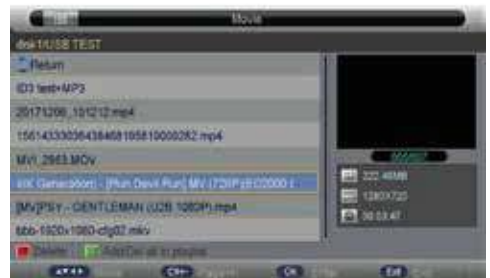
## USB Features (USB-kenmerken)

Druk op ◀▶ om de 'MUSIC' optie te kiezen en druk op OK om deze te openen.



Druk op ▲▼ om de externe driver te selecteren en druk op OK om deze te openen. Druk op ▲▼ en OK om het bestand te selecteren dat u wilt beluisteren en druk op ▶|| om het af te spelen. Om het onderste menu te selecteren, druk op ◀▶ en daarna op OK om het te gebruiken.

Druk op ◀▶ om de 'MOVIE' optie te kiezen en druk op OK om deze te openen.



Druk op ▲▼ om de externe driver te selecteren en druk op OK om deze te openen. Druk op ▲▼ en OK om het bestand te selecteren dat u wilt bekijken en druk op ▶|| om het af te spelen.

Om het onderste menu te selecteren, druk op ◀▶ en daarna op OK om het te gebruiken.

## USB Features (USB-kenmerken)

Druk op ◀▶ om de 'E-BOOK' optie te kiezen en druk op OK om deze te openen.



Druk op ▲▼ om de externe driver te selecteren en druk op OK om deze te openen. Druk op ▲▼ en OK om het bestand te selecteren dat u wilt bekijken. Druk op OK om het te bekijken.

### Note:

Druk op de knop met de verschillende kleuren om een andere bewerking uit te voeren volgens de instructies onderaan.

De afbeeldingen zijn alleen ter referentie bedoeld. De werkelijke afbeeldingen op de tv kunnen anders zijn.

## Specificaties

### RGB-input

Mode	Resolutie	Horizontale frequentie (KHz)	Vertikale frequentie (KHz)
DOS	720 x 400	31.5	70
VGA	640 x 480	31.5	60
SVGA	800 x 600	37.9	60
XGA	1.024 x 768	48.4	60
WXGA	1.366 x 1.080	47.7	60

### HDMI-input

Mode	Resolutie	Horizontale frequentie (KHz)	Vertikale frequentie (KHz)
VGA	640 x 480	31.47	59.94
480i	720 x 480i	15.73	59.94/60
576i	720 x 576i	15.63	50
480p	720 x 480p	31.47	59.94/60
576p	720 x 576p	31.26	50
720p	1.280 x 720p	37.50 44.96	50 59.94/60
1.080i	1.920 x 1.080i	28.13 33.75	50 59.94/60
1.080p	1.920 x 1.080p	56.25 67.5	50 59.94/60

### Component video (YPbPr) input

Mode	Resolutie	Horizontale frequentie (KHz)	Vertikale frequentie (KHz)
480i	720 x 480i	15.73	59.94/60
576i	720 x 576i	15.63	50
480p	720 x 480p	31.47	59.94/60
576p	720 x 576p	31.26	50
720p	1.280 x 720p	37.50 44.96	50 59.94/60
1.080i	1.920 x 1.080i	28.13 33.75	50 59.94/60
1.080p	1.920 x 1.080p	56.25 67.5	50 59.94/60

*Door de doorlopende productontwikkeling kunnen deze waarden veranderen zonder dat dit vooraf gecommuniceerd wordt.*

## Probleemoplossingen

Voordat u contact opneemt met onze serviceafdeling kunt u onderstaande doornemen voor mogelijke oplossingen.

Probleem	Oplossing
De tv gaat niet aan	<ul style="list-style-type: none"> <li>• Controleer of het netsnoer is aangesloten.</li> <li>• De batterijen in de afstandsbediening kunnen worden afgevoerd; Vervang de batterijen.</li> </ul>
Geen beeld, geen geluid	<ul style="list-style-type: none"> <li>• Controleer of de kabel tussen de TV en antenne / extern AV-apparaat.</li> <li>• Druk op de power-knop op de afstandsbediening.</li> <li>• Druk op de input-toets (16) van de afstandsbediening, druk op de knop ▼▲ om de bron te kiezen.</li> </ul>
Slecht beeld, geluid goed	<ul style="list-style-type: none"> <li>• Controleer of de kabel tussen TV en antenne / extern AV-apparaat goed is aangesloten.</li> <li>• Probeer een ander kanaal, het station kan moeilijkheden hebben met de uitzending</li> <li>• Stel de helderheid/contrast in het menu.</li> <li>• Controleer of het apparaat is ingesteld op PAL</li> </ul>
Slecht geluid	<ul style="list-style-type: none"> <li>• Controleer of de kabels goed zijn aangesloten</li> <li>• Verplaats infrarode apparatuur uit de buurt van de TV.</li> </ul>
Geen geluid	<ul style="list-style-type: none"> <li>• Controleer of het volume niet is uitgeschakeld of op minimum is ingesteld.</li> </ul>

## Probleemoplossingen

Foto's, video's en muziek van een USB-apparaat worden niet weergegeven	<ul style="list-style-type: none"><li>• Controleer of het USB-opslagapparaat geschikt voor massaopslag is, zoals wordt beschreven in de documentatie bij het opslagapparaat.</li><li>• Controleer of het USB-opslagapparaat compatibel is met de tv</li><li>• Controleer of de audio- en beeldbestandsindelingen worden ondersteund door de tv.</li></ul>
USB-bestanden worden schokkerig afgespeeld	<ul style="list-style-type: none"><li>• De snelheid van het USB-opslagapparaat kan de snelheid van de gegevensoverdracht naar de TV beïnvloeden, waardoor beeld en/of geluid niet vloeiend worden weergegeven.</li></ul>

Dit TFT LED scherm bestaat uit sub pixels die met gecompliceerde apparatuur vervaardigd wordt. Desondanks kunnen er enkele lichte of donkere pixels in het scherm zichtbaar zijn. Deze pixels hebben geen invloed op het functioneren van het product.

### Garantie

Wij vinden het erg vervelend als een product van HKC niet werkt zoals het zou moeten, ondanks onze zorgvuldige kwaliteitscontrole. Daarom bieden wij 2 jaar fabrieksgarantie na datum van aankoop op al onze modellen.

Deze garantie is een pick-up en returngarantie. Dit betekent dat wij zorg dragen voor het terug sturen van het product naar ons reparatie- en servicecentrum. Daar gaan we grondig het product nakijken en het probleem verhelpen. Daarna sturen wij, binnen 7 werkdagen, het product weer naar u thuis.

Mocht het product niet meer te repareren zijn dan sturen wij u een nieuw exemplaar.

### Garantiebepalingen

1. Fabrieksgarantie wordt alleen gegeven als u de aankoopfactuur kunt overleggen.
2. Deze fabrieksgarantie is van toepassing op alle producten van HKC-europe.
3. Fabrieksgarantie is uitsluitend van toepassing op materiaal- en fabricagefouten. Problemen die zijn ontstaan door verkeerd gebruik, verkeerde installatie, externe factoren en normale slijtage vallen niet onder deze fabrieksgarantie.
4. De fabrieksgarantie vervalt zodra wijzigingen of reparatiewerk aan het product worden uitgevoerd door uzelf of derden. Hetzelfde geldt indien het serienummer wordt veranderd of verwijderd.
5. De beslissing over reparatie of vervanging van het product is exclusief aan HKC voorbehouden. Door reparatie of vervanging wordt de garantieperiode niet verlengd.

### Klantenservice contactformulier

Om van de Fabrieksgarantie gebruik te maken of overige vragen, kunt u contact opnemen met de Customer Service van HKC via het klantenservice contactformulier op [www.hkc-eu.com/nl/service/klantenservice-contact/](http://www.hkc-eu.com/nl/service/klantenservice-contact/)

Door de doorlopende productontwikkeling kan de handleiding veranderen zonder dat dit vooraf gecommuniceerd wordt. Typ- en drukfouten voorbehouden.

## Nuttige informatie en vergunningen



EC directives internet address:

<https://eur-lex.europa.eu/browse/summaries.html?locale=en>



Het symbool op het product of de verpakking geeft aan dat dit product niet moet worden verwijderd bij het andere huishoudelijke afval. In plaats daarvan, het is uw verantwoordelijkheid om te beschikken over uw afgedankte apparatuur door het overhandigen van het aan een aangewezen inzamelpunt voor de recycling van afgedankte elektrische en elektronische apparatuur. De gescheiden inzameling en recycling van de afgedankte apparatuur op het tijdstip van de verwijdering zal helpen instandhouding van de natuurlijke hulpbronnen en ervoor te zorgen dat het wordt gerecycled op een manier die de gezondheid van de mens en het milieu beschermt.

Voor meer informatie over waar u kunt neerzetten uit uw afval voor recycling, gelieve contact uw lokale overheid, of waar u uw product hebt gekocht.

### **Notities voor verwijdering van de batterij**

De met dit product gebruikt batterijen bevatten chemische stoffen die schadelijk voor het milieu zijn. Gooi gebruikte batterijen volgens uw lokale wetten of bestuursrechtelijke bepalingen voor het behoud van ons milieu. Gooi batterijen bij het gewone huishoudelijke afval.

Voor meer informatie, neem contact op met de lokale overheid of uw dealer waar u het product hebt gekocht.

### **DE AANKONDIGING VAN DE MPEG-2**

Elk gebruik van dit product in alle andere stoffen dan persoonlijk gebruik dat in overeenstemming is met de MPEG-2-norm voor het coderen van de video-informatie voor verpakte media is uitdrukkelijk verboden zonder een licentie onder toepasselijke octrooien in de MPEG-2 Patent Portfolio, welke licentie is verkrijgbaar bij MPEG LA, LLC, 6312 S. Fiddlers Green Circle, Suite 400E, Greenwood Village, Colorado, 80111 U.S.A.

## Over HKC

Het merk HKC is ontstaan in 1997 als producent van PC-monitoren dankzij de goede kwaliteit en het specifieke technische productieproces groeide HKC snel uit tot een TOP 3 producent van monitoren op de Chinese markt. In 2003 is HKC begonnen met het produceren van lcd-televisies, in de loop der jaren heeft HKC vele toeleveranciers overgekocht waardoor het nu alle onderdelen van de tv in-house maakt. Zo beschikt HKC, als een van de enige, over een open-cell assemblagelijijn waar het LCD-scherm van de tv wordt gemaakt. Sinds 2007 zit HKC met een kantoor in Nederland en in 2016 is HKC gestart met de assemblage van tv's in Nederland. Hierbij probeert HKC zo veel mogelijk arbeidsplaatsen te bieden aan mensen met een afstand tot de arbeidsmarkt om zo maatschappelijk verantwoord te ondernemen.



# HKC

## Klantenservice

Stuur een mail met uw vraag naar:  
[service@hkc-europe.com](mailto:service@hkc-europe.com)  
of bel naar +31 (0)24 - 34 34 230  
(maandag-vrijdag 09.00 - 17.00 uur).

Voor productinformatie kijk op: [www.hkc-eu.com](http://www.hkc-eu.com)