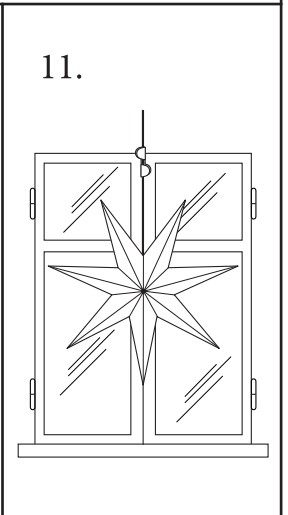
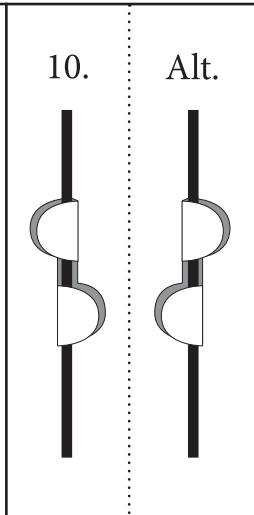
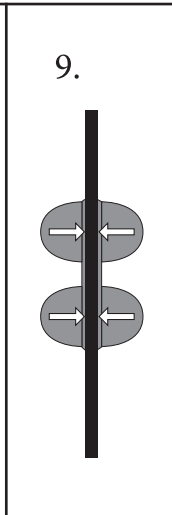
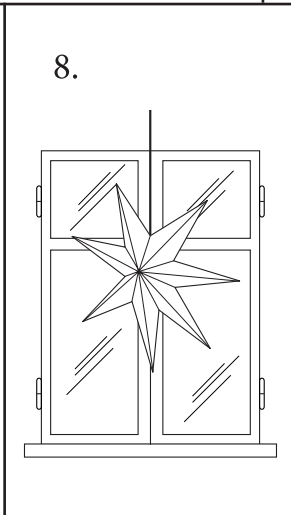
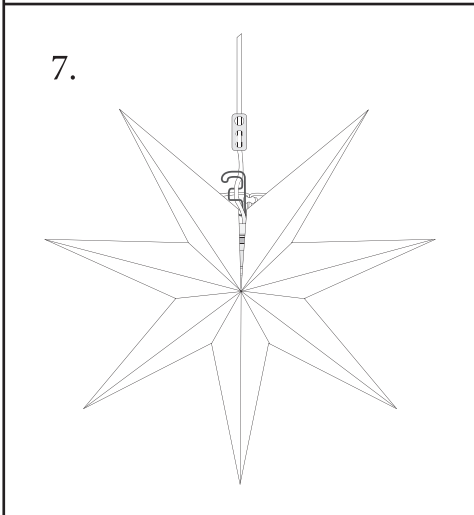
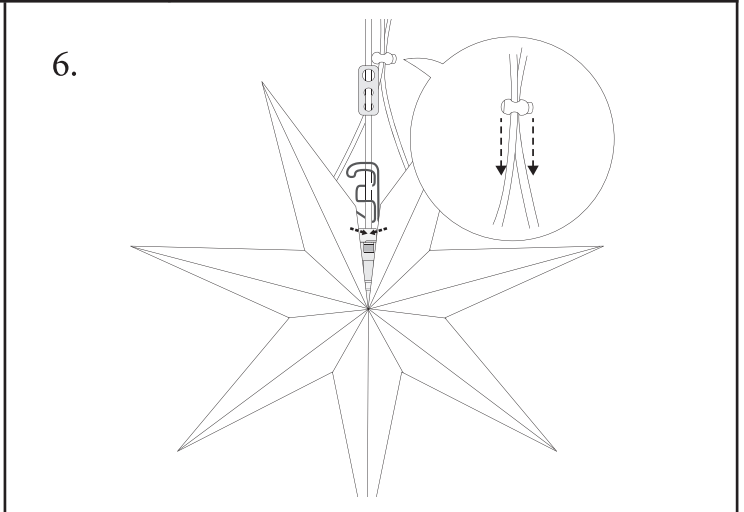
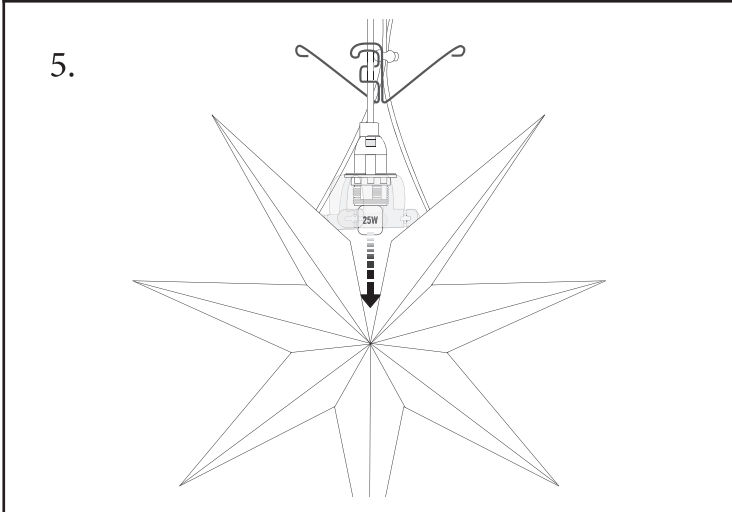
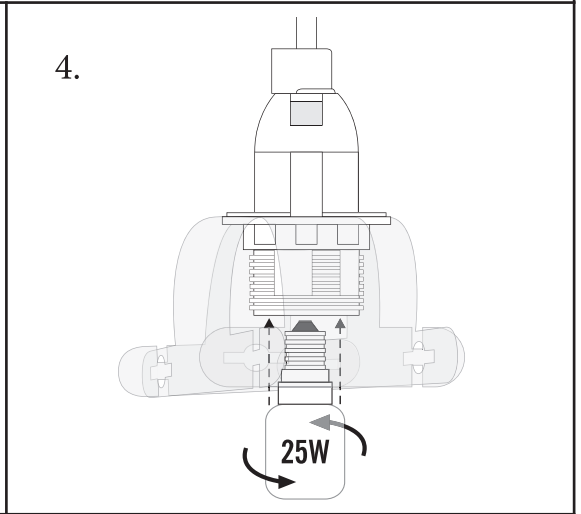
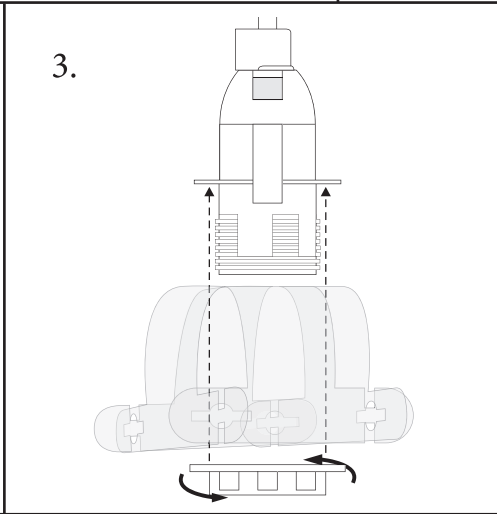
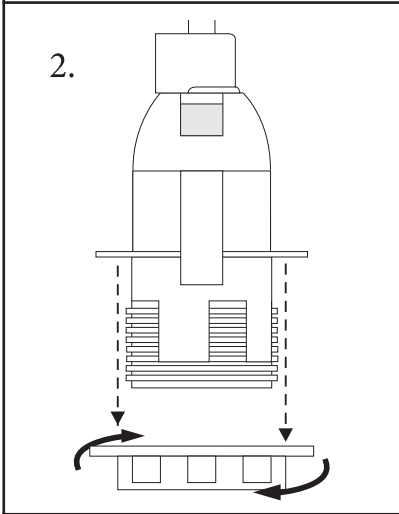
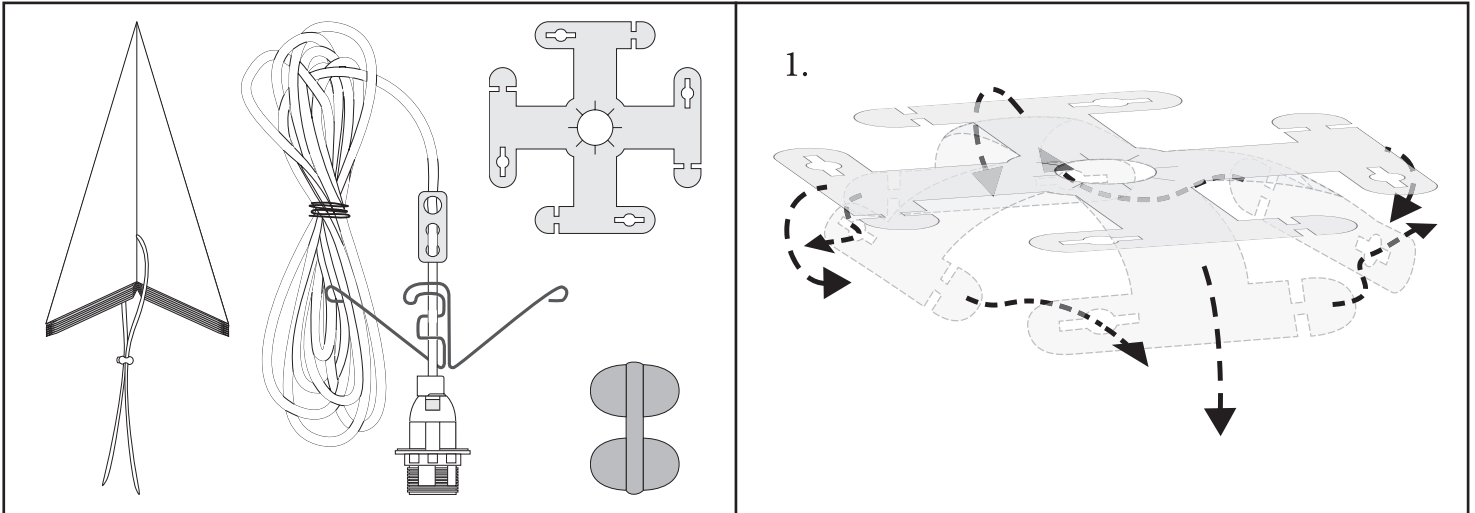


# 5900, 5901/EE Mounting instruction



## SE

### Endast för inomhusbruk.

1. Glödlampor får inte borttagas eller isättas när armaturen är ansluten till elnätet.
2. Ersätt omedelbart trasig glödlampa med en ny, med samma markspänning och effekt. Undvik skada på kablarnas isolering.
3. Anslut ej till elnätet då armaturen befinner sig i förpackningen.
4. Om anslutningskabeln till denna armatur skadas, skall den bytas ut av tillverkaren eller dennes agent eller av annan person som har erforderlig kännedom, i syfte att undvika fara.

## DE

### Nur für den Innenbereich.

1. Wenn der Kerzenleuchter an das Stromnetz angeschlossen ist, dürfen keine Glühbirnen entfernt oder ersetzt werden.
2. Defekte Glühbirnen sofort durch neue Birnen mit der gleichen Nennspannung und Leistung ersetzen. Die Kabelisolierung darf nicht beschädigt werden.
3. Den Kerzeleuchter nicht an das Stromnetz anschliessen, während er noch in der Verpackung liegt.
4. Wenn das externe flexible Kabel oder die Zuleitung dieser Beleuchtung beschädigt ist, darf diese ausschließlich vom Hersteller selber, einem seiner Servicemitarbeiter oder einer ähnlich ausgebildeten Person ersetzt werden, um eine eventuelle Gefährdung zu vermeiden.

## GB

### Only for indoor use.

If the plug is changed the Blue wire should be connected to the Negative terminal (N) and the Brown wire should be connected to the Positive terminal (L). Neither wire should be connected to the EARTH terminal (⊕).

1. Do not remove or replace bulbs while the fitting is connected to the electricity supply.
2. Replace failed bulbs immediately and put a new bulb with the same voltage and wattage into the bulbholder.
3. Do not connect fitting to electricity supply while still in its packaging. Do not expose to flame or direct heat, and do not connect this light to any other electrical item.
4. If the external flexible cable or cord of this luminaire is damaged, it shall be exclusively replaced by the manufacturer or his service agent or similar qualified person in order to avoid a hazard.
5. The packaging should be retained for storage of the product when not in use.

## FR

### Uniquement à l'intérieur.

1. Ne pas retirer ou remplacer les ampoules lorsque le chandelier est branché sur le réseau électrique.
2. Remplacer immédiatement toute ampoules défectueuse par une ampoule neuve de même tension et de même puissance afin d'éviter toute surchauffe.
3. Eviter d'endommager l'isolation des câbles. Ne pas brancher électriquement le chandelier lorsqu'il est dans son emballage.
4. Si le câble externe flexible ou le câble de raccordement de cette illumination est abîmé, seul le fabricant, son service ou une personne pareil qualifiée peut le remplacer pour éviter une menace éventuelle.

## FI

### Ainoastaan sisäkäyttöön.

1. Hehkulamppua ei saa irrottaa tai asentaa verkkovirran ollessa kytkettynä.
2. Vaihda viallinen hehkulamppu viipymättä uuteen, nimellisjännitteeltään ja teholtaan samanlaiseen lampuun. Vältä vahingoittamista kaapelien eristystä.
3. Älä liitä sähköverkkoon tuotteen ollessa pakkauksessaan.
4. Jos tuotteen liitosjohto on vaurioitunut, turvallisuus- syistä sen saa vaihtaa ainoastaa tuotteen valmistaja tai valmistajan valtuuttama henkilö.

## DK

### Kun til indendørs brug.

1. Pærerne må ikke tages ud eller sættes i mens der er strøm til stagen.
2. Erstat straks defekte pærer med nye, som har samme spænding og effekt. Undgå skade på ledningens isolering.
3. Tilslut ikke til stagen til strøm, mens den stadig er i forpackningen.
4. Hvis tilslutningsledningen til dette produkt beskadiges, skal denne udskiftes af producenten eller dennes serviceagent eller af en anden ligeledes kvalificeret person med henblik på at undgå fare.

## NO

### Godkjent for kun innendørs.

1. Pærer skal ikke fjernes eller settes i når armaturen er tilkoblet strøm.
2. Erstatt umiddelbart defekt pære med en ny med samme. Unngå å skade på kabelens isolering.
3. Skal ikke tilkobles når den er i emballasjen.
4. Om kabelen er skadet skal armaturen byttes ut av produsent eller en forhandler, eller en person med relevant kunnskap. Dette for å unngå fare.

## NL

### Uitsluitend geschikt voor gebruik binnenshuis.

1. Geen gloeilampjes uitnemen of inzetten wanneer de kandelaar op het elektriciteitsnet is aangesloten.
2. Vervang een defecte lamp onmiddellijk door een nieuwe lamp die hetzelfde voltage en wattage heeft. Zorg er hierbij voor dat u de draadisolatie niet beschadigt.
3. De kandelaar niet aansluiten op het elektriciteitsnet voordat deze uit de verpakking is genomen.
4. Als het flexibele aansluitsnoer van dit lichtarmatuur beschadigd is, mag het uitsluitend door de fabrikant, zijn service agent of een gelijkwaardig gekwalificeerde persoon vervangen worden; dit om risico's te voorkomen.

## PL

### Wyłącznie do użytku wewnętrznego.

1. Nie należy wyjmować lub zakładać żarówek, gdy świecznik podłączony jest do sieci elektrycznej.
2. Uszkodzoną żarówkę należy natychmiast zastąpić nową o tej samej mocy i tym samym napięciu znamionowym.
3. Nie podłączaj do prądu kiedy oświetlenie znajduje się w opakowaniu.
4. Jeżeli uszkodzony zostanie przewód podłączeniowy, należy go wymienić w celu uniknięcia niebezpieczeństwa. Wymiany powinien dokonać producent lub punkt przez niego autoryzowany, bądź osoba posiadająca wymagane kompetencje.

## SP

### Para uso interior exclusivamente.

1. No colocar ni retirar las bombillas mientras el producto esté conectado a la red eléctrica.
2. Reemplazar inmediatamente una bombilla defectuosa por una nueva que tenga la misma tensión nominal y potencia. Evitar daños en el aislamiento de los cables.
3. No contactar a la red eléctrica antes de retirar del embalaje.
4. Si se daña el cable de conexión de esta luminaria, el cable debe ser reemplazado por el fabricante, su representante u otra persona que tenga los conocimientos necesarios, a fin de no correr riesgos.

## IT

### Esclusivamente per uso interno.

1. Quando lóggetto collegato a rete, non togliere né montare le lampadine.
2. Sostituire immediatamente ogni lampadina fuori funzione, con una nuova di uguale voltaggio e potenza, non danneggiare l'isolamento dei cavi.
3. Non collegare a rete prima di aver tolto l'imbollo.
4. In caso di danni al cavo di alimentazione del prodotto, per prevenire qualsiasi rischio il cavo deve essere sostituito dal produttore, un suo agente o altra persona adeguatamente esperta.

## CZ

### Pouze pro použití ve vnitřních prostorách.

1. Nevýjímajte ani nevyměňujte žárovky, pokud je svítidlo připojeno k napájení elektrickým proudem.
2. Nefunkční žárovky ihned vyměňte za nové žárovky o stejném napětí a příkonu, aby se zabránilo přehřátí. Zabraňte poškození izolace vodičů.
3. Nepřipojujte tento spotřebič k napájení elektrickým proudem, dokud není rozbalen.
4. Pokud je externí flexibilní kabel nebo kabel tohoto svícnu poškozen, musí být vyměněn výrobcem nebo servisním zástupcem nebo podobně kvalifikovanou osobou, abyste předešli nebezpečí.

## SK

### Iba na použitie vo vnútri.

1. Žiarovky neodstraňujte ani nevymieňajte, keď je zariadenie zapojené do elektrickej siete.
2. Pokazené svetlá okamžite vymete a do držiaku na žiarovku vložte novú žiarovku s rovnakým napätím a príkonom. Je to kvôli tomu, aby ste sa vyhli prehriatiu. Dajte pozor, aby ste nepoškodili izoláciu drôtu.
3. Tento spotrebič nepripájajte k zdroju energie, kým sa nachádza v obale.
4. Pokiaľ je externý ohybný kábel tohto svietnika poškodený, musí byť vymenený výrobcem, alebo jeho servisným zástupcom, alebo podobne kvalifikovanou osobou, aby ste sa vyhli nebezpečenstvu.

## HU

### Kizárólag belső használatra alkalmas.

1. Ne távolítsa el és ne cserélje az izzókat miközben a termék a hálózati áramra van csatlakoztatva.
2. Azonnal távolítsa el a hibás lámpákat, és az izzófoglatukba az eredetivel megegyező feszültségű és teljesítményű izzókat tegyen. Így elkerülheti a termék túlmelegedését. Előzze meg a vezeték szigetelésének megsérülését.
3. Ne csatlakoztassa ezt a terméket az elektromos hálózathoz, ha a termék még nincs kicsomagolva.
4. A meghibásodott külső hajlékony kábel vagy vezeték cseréjét kizárólag a gyártó vagy a gyártó szervizképviselője végezze, a kockázatok megelőzése érdekében.

## RO

### **Pentru uz interior.**

1. Nu scoateți sau înlocuiți becurile în timp ce produsul este conectat la alimentarea cu energie electrică.
2. Înlocuiți imediat becurile arse cu becuri de aceeași tensiune și putere, evitând astfel supraîncălzirea. Evitați deteriorarea izolației cablului.
3. Nu conectați acest produs la rețeaua de alimentare cu energie electrică înainte de a-l scoate din ambalaj.
4. Pentru evitarea posibilelor riscuri, înlocuirea cablului extern sau cordului defect trebuie efectuat de fabricant sau reprezentantul de întreținere al fabricantului, sau personal similiar calificat.

## RU

### **Только для использования внутри помещений.**

1. Выкручивайте и производите замену лампочек, убедившись, что изделие отключено от сети.
2. Незамедлительно замените неисправные лампы, вставив в патрон новую лампу с таким же электрическим напряжением и мощностью. Это позволит избежать перегрева. Избегайте повреждения изоляции проводки.
3. Изделие, находящееся в упаковке, подключать к сети электропитания строго запрещено.
4. В случае повреждения внешнего гибкого кабеля или шнура питания этого светильника, для предотвращения несчастных случаев их замена должна производиться исключительно изготовителем, уполномоченным им сервисным предприятием или другим лицом обладающим необходимой квалификацией.

## EE

### **Seade on mõeldud kasutamiseks ainult siseruumides.**

1. Ärge eemaldage ega vahetage elektrilampe, kui toode on ühendatud vooluvõrku.
2. Asendage läbipõlenud elektrilambid uutega, millel on samad elektrilised parameetrid kaasasolevate elektrilampidega.
3. Eemaldage seade pakendist enne selle ühendamist vooluvõrku. Toode tuleb kaitsta lahtise tule ja otsese kuumuse eest; toode ei tohi ühendada ühegi teise elektriseadmega.
4. Kui valgusti väline painduv kaabel või juhe on kahjustatud, laske see ohu vältimiseks välja vahetada tootjal, tootja volitatud teeninduses või sarnase väljaõppega isikul.

## LV

### **Paredzēts izmantošanai tikai telpās.**

1. Neizņemiet vai nemainiet lampiņas, kamēr apgaismes ierīce ir pievienota elektroenerģijas avotam.
2. Nekavējoties nomainiet izdegušās lampiņas, un ievietojiet patronās jaunas ar tādu pašu spriegumu un jaudu.
3. Nepievienojiet šo apgaismes ierīci elektroenerģijas avotam, kamēr tā ir iepakojumā. Nepakļaujiet to uguns vai tiešai karstuma ietekmei, un nesavienojiet ķēdē šo izstrādājumu ar citām elektroierīcēm.
4. Ja ir bojāts šī gaismekļa ārējais elastīgais kabelis vai vads, lai izvairītos no iespējamām draudiem, to drīkst mainīt tikai ražotājs vai tā pārstāvis, kas veic remontu un apkopi, vai līdzvērtīgi kvalificēta persona.

## LT

### **Naudokite tik patalpose.**

1. Nemėginkite išsukti arba keisti lempučių, kai gaminys yra įjungtas į elektros tinklą.
2. Nedelsdami pakeiskite perdegusias lemputes, vietoj perdegusios į laikiklį įsukite naują tokios pat įtampos ir galios lemputę.
3. Nejunkite neišpakuoto gaminio į elektros lizdą. Saugokite nuo liepsnos ar šilumos šaltinių, nejunkite šio gaminio prie jokio kito elektrinio prietaiso.
4. Jeigu pažeistas išorinis lankstusis šio šviestuvo kabelis arba maitinimo laidas, kad būtų išvengta pavojaus, jį turi pakeisti tik gamintojas, jo techninės priežiūros agentas arba tokią pat kvalifikaciją turintis asmuo.