



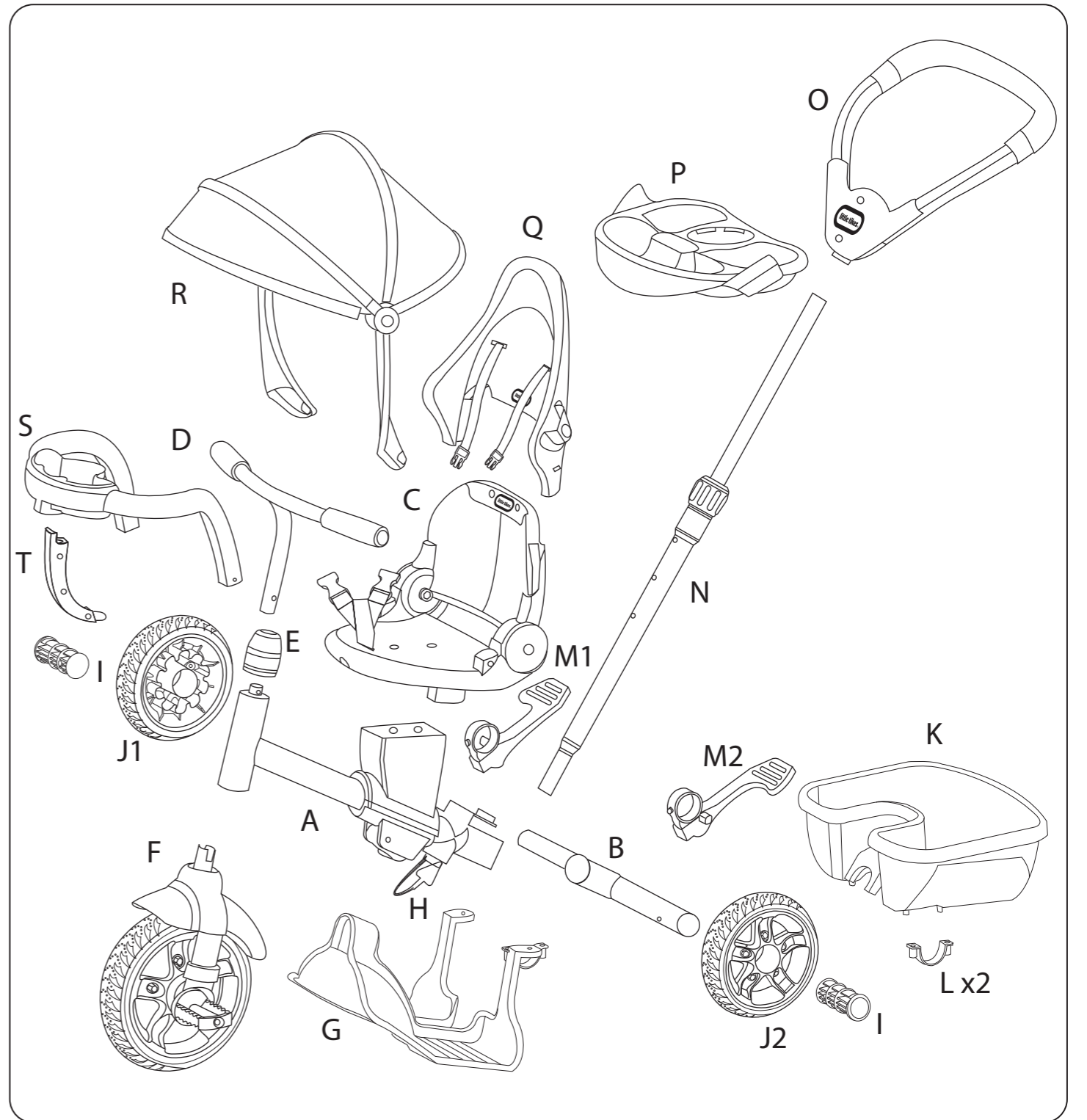
Perfect Fit™ 4-in-1 Trike

ENG

638695E4/639654E4

AGES: 9 MONTHS - 5 YEARS
ADULT ASSEMBLY AND SUPERVISION REQUIRED

CONTENTS



Please keep this manual as it contains important information.



1015-0-E4

© The Little Tikes Company,
an MGA Entertainment company.
LITTLE TIKES® is a trademark of Little Tikes in
the U.S. and other countries. All logos, names,
characters, likenesses, images, slogans, and
packaging appearance are the property of
Little Tikes.
Little Tikes Consumer Service
2180 Barlow Road Hudson, Ohio 44236 U.S.A.
1-800-321-0183
Printed in China

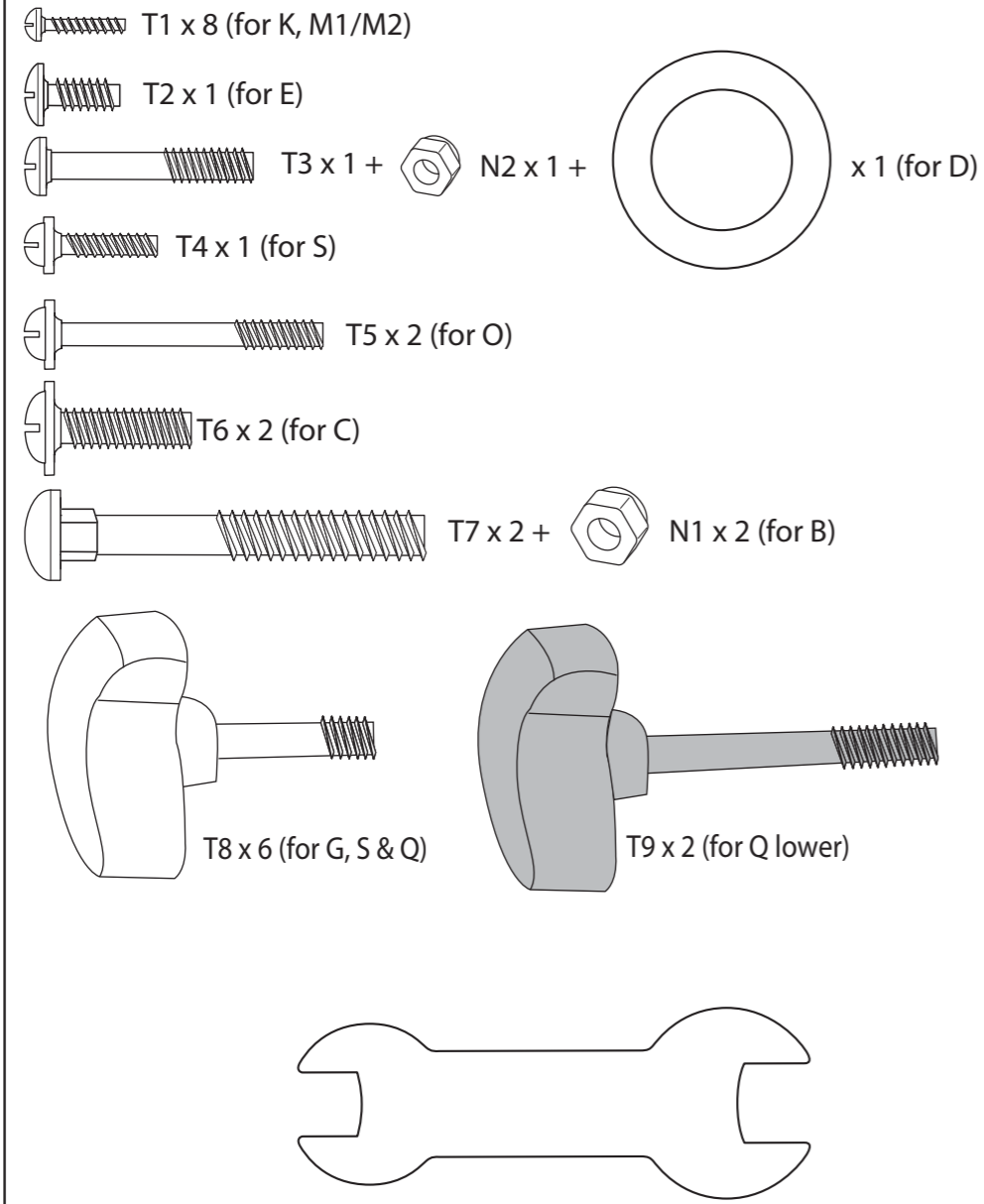
MGA Entertainment UK Ltd
50 Presley Way
Crownhill
Milton Keynes
MK8 0ES
Bucks, UK
0800 521 558

www.littletikes.com
www.littletikes.co.uk



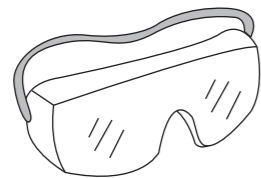
Visit our website at
www.littletikes.com
to register your product and
to enter our sweepstakes.
(No purchase necessary)

INCLUDED HARDWARE

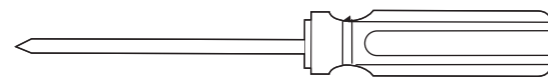


REQUIRED TOOLS FOR ASSEMBLY

(NOT INCLUDED)



Safety Goggles



Phillips Screwdriver

LIMITED WARRANTY

The Little Tikes Company makes fun, high quality toys. We warrant to the original purchaser that this product is free of defects in materials or workmanship for one year * from the date of purchase (dated sales receipt is required for proof of purchase). At the sole election of The Little Tikes Company, the only remedies available under this warranty will be the replacement of the defective part or replacement of the product. This warranty is valid only if the product has been assembled and maintained per the instructions. This warranty does not cover abuse, accident, cosmetic issues such as fading or scratches from normal wear, or any other cause not arising from defects in material and workmanship. *The warranty period is three (3) months for daycare or commercial purchasers. U.S.A and Canada: For warranty service or replacement part information, please visit our website at www.littletikes.com, call 1-800-321-0183 or write to: Consumer Service, The Little Tikes Company, 2180 Barlow Road, Hudson OH 44236, U.S.A. Some replacement parts may be available for purchase after warranty expires—contact us for details.

Outside U.S.A and Canada: Contact place of purchase for warranty service. This warranty gives you specific legal rights, and you may also have other rights, which vary from country/state to country/state. Some countries/states do not allow the exclusion or limitation of incidental or consequential damages, so the above limitation or exclusion may not apply to you.



**PLEASE READ INSTRUCTIONS
BEFORE ASSEMBLING AND OPERATING.**

Please save sales receipt for proof of purchase.

⚠ WARNING: ADULT ASSEMBLY REQUIRED.

- Read entire instructions carefully before assembling this product.

⚠ WARNING: ASSEMBLY

- Keep these instructions for future reference.
- Prior to assembly, this package contains small parts: hardware which is a choking hazard and may contain sharp edges and sharp points. Keep away from children until assembled.
- Ensure working area is free of danger. Always dispose of packaging material in such a way that it may not cause any harm. Plastic bags can be dangerous. To avoid suffocation, keep plastic bags away from babies and children.
- To prevent serious injury, children must not use the equipment until completely assembled.
- This product is intended for outdoor domestic family use only.
- This product is for private, residential use only (no commercial or public use).
- Adult assembly required. Choking hazard to children under the age of 3 years - contains small parts prior to assembly.

ASSEMBLY HINT

Assemble all parts together loosely at first. Check that assembly is correct, then tighten all screws.

⚠ WARNING: TO AVOID SERIOUS INJURY:

- Continuous adult supervision required.
- Never use near motor vehicles.
- Never use near streets, swimming pools, hills, steps, or sloped driveways.
- Always wear closed shoes when using the tricycle.
- Never allow more than one rider on the tricycle.
- Instruct children on proper use of this product before allowing them to ride.
- This product is not to be used in a manner other than for which it is intended.
- It is recommended that rider always wear a properly fitted helmet that complies with U. S. Consumer Product Safety Commission (CPSC) standard 16 CFR 1203.
- Ride-on toys should be used with caution since skill is required in order to avoid falls or collisions which may cause injury to the user or third parties.

⚠ WARNING! Not to be used by children over the age of five (5) years due to size limitation.

- Intended for children 9 months to 5 years.
- Maximum child's weight: 50 lbs. (23 kg).
- The maximum permissible load for basket: 4 lbs. (1.82 kg). The maximum permissible load for accessory tray: 2 lbs. (0.9 kg). The maximum permissible load for child's tray: 2 lbs. (0.9 kg). Excessive weight may cause a hazardous or unstable condition.
- Safeguard the product against rolling away when parking it by using the rear wheel brakes.

MAINTENANCE & CLEANING

- Check all hardware during usage period and tighten as required. It is particularly important that this procedure be followed at the beginning of each season. If these checks are not carried out, the toy could overturn or otherwise become a hazard.
- Do not attempt to modify or repair this product. For help contact Little Tikes Consumer Service.
- Clean trike with a slightly damp cloth (cold water) and mild soap. Never use a corrosive or abrasive substance to clean the product.

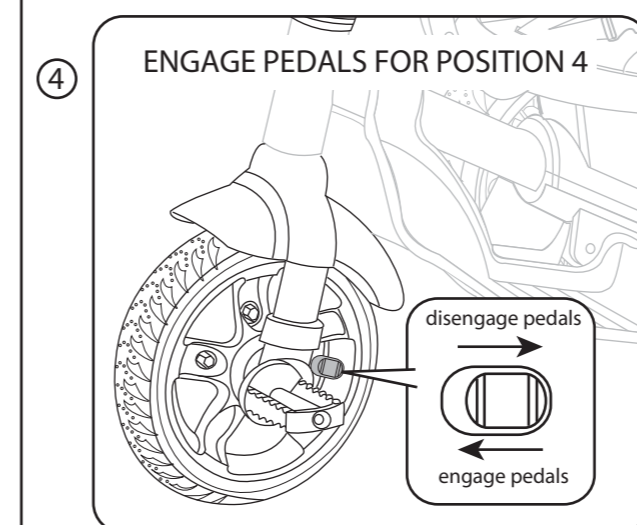
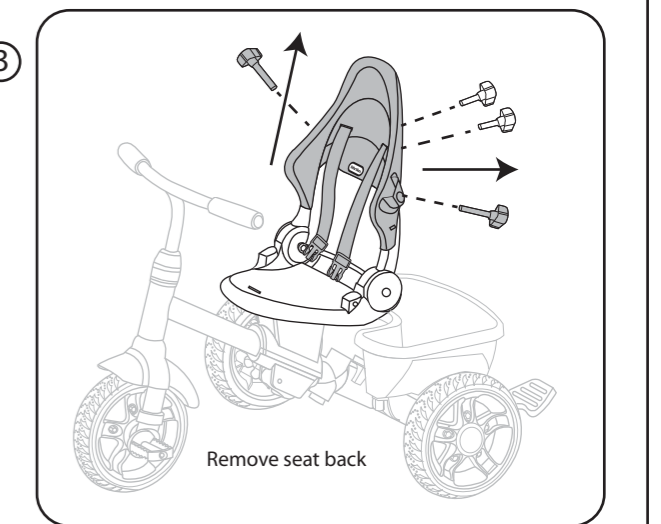
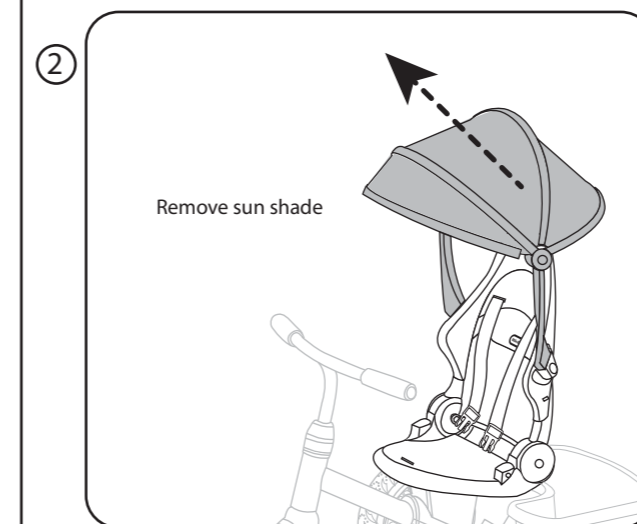
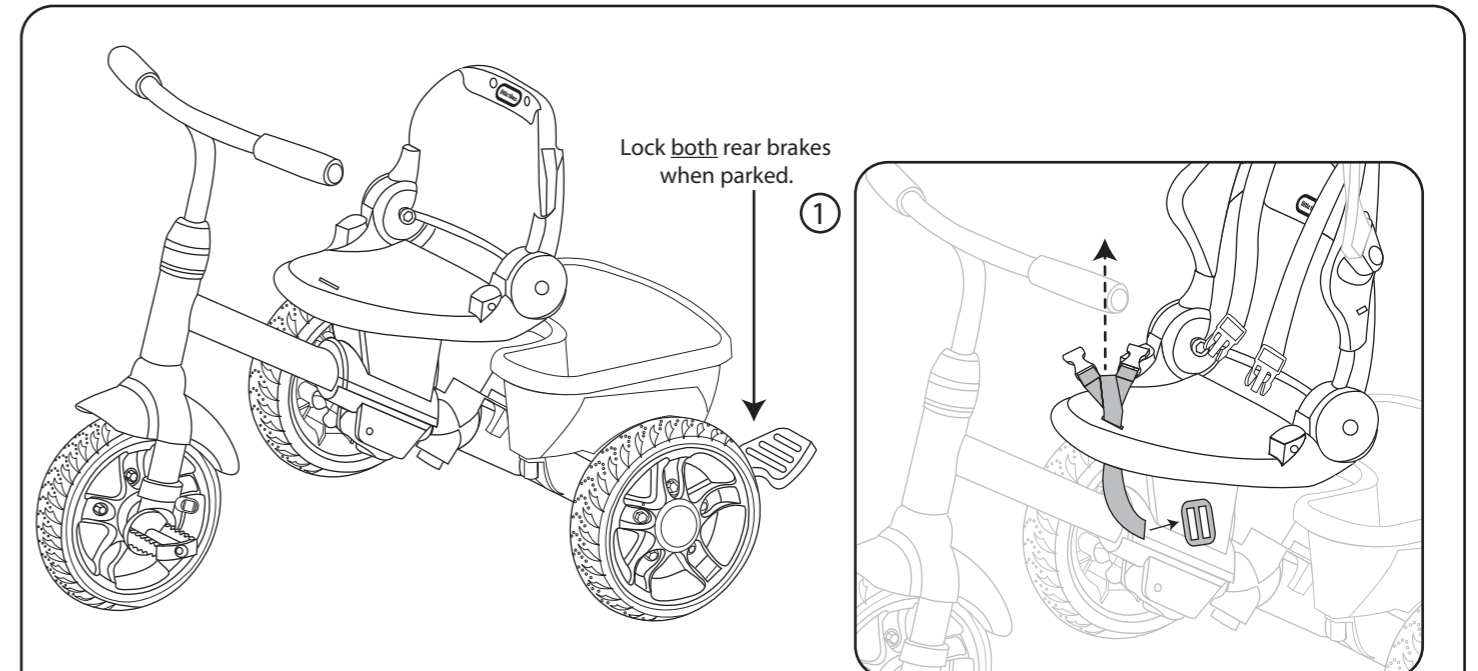
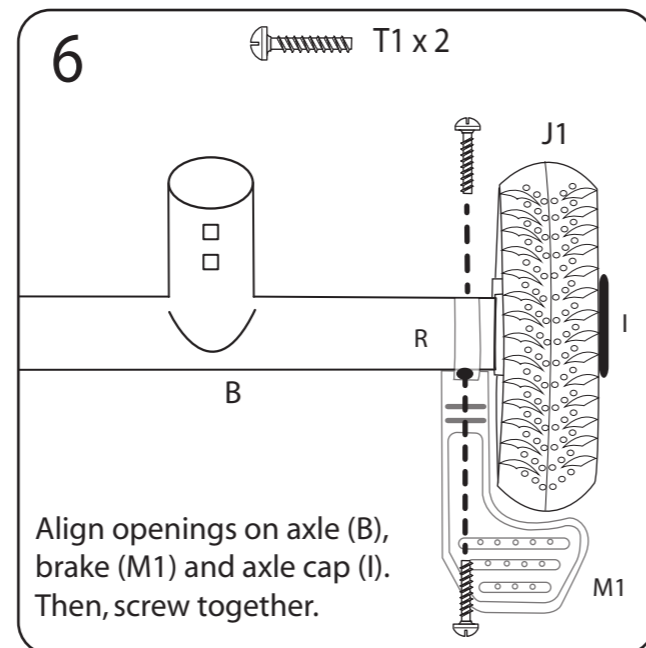
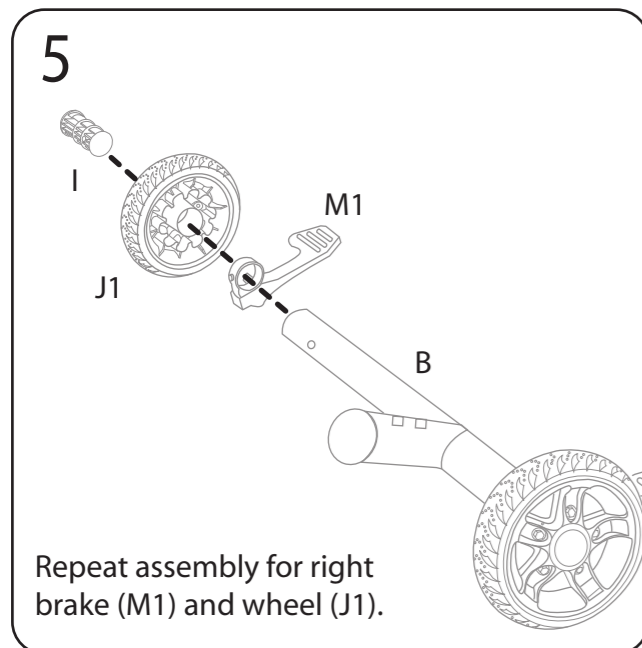
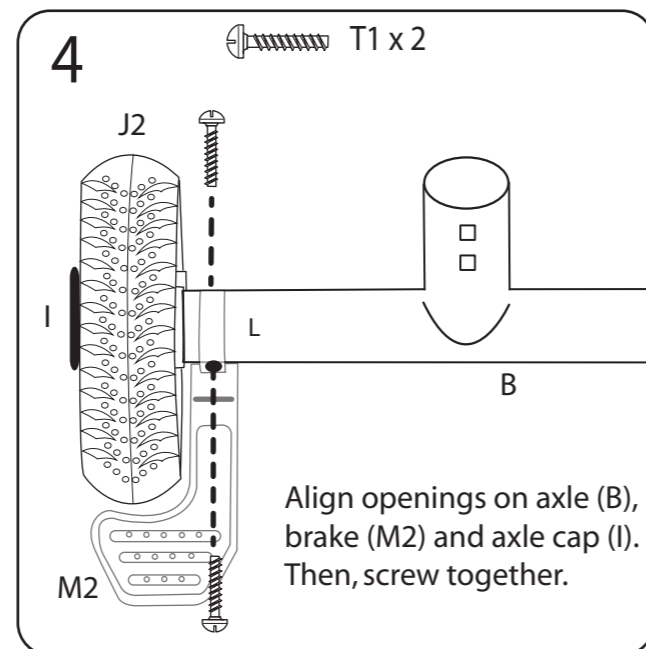
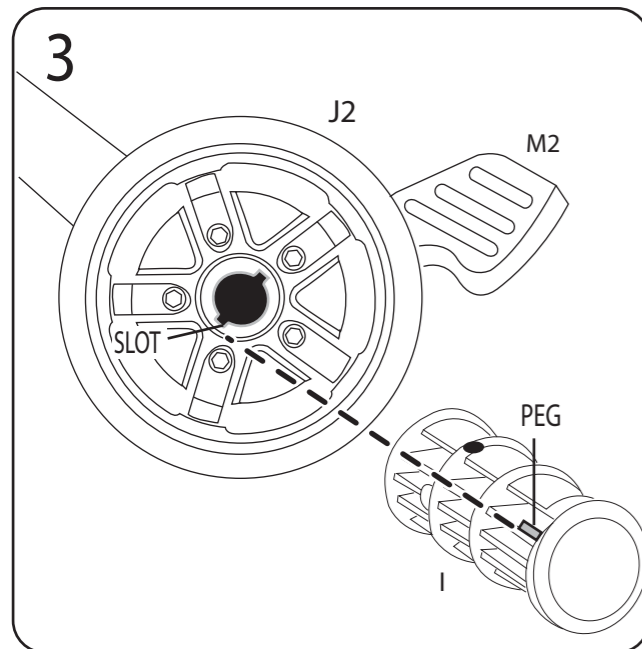
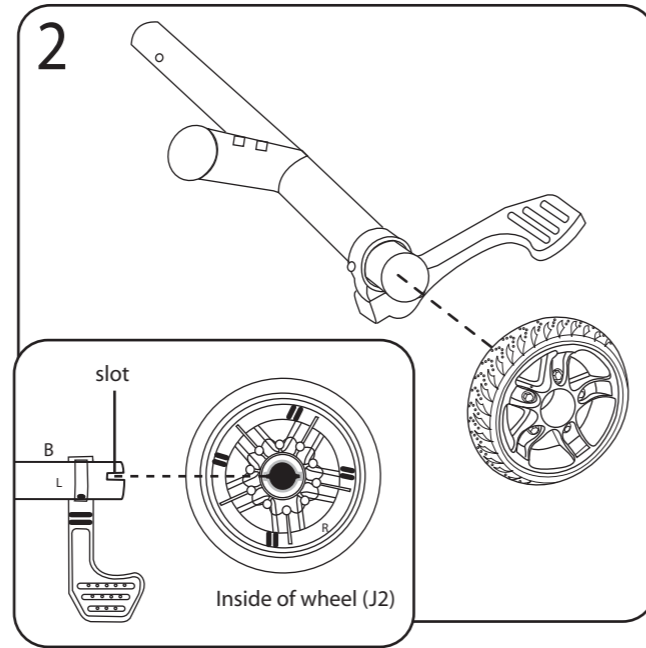
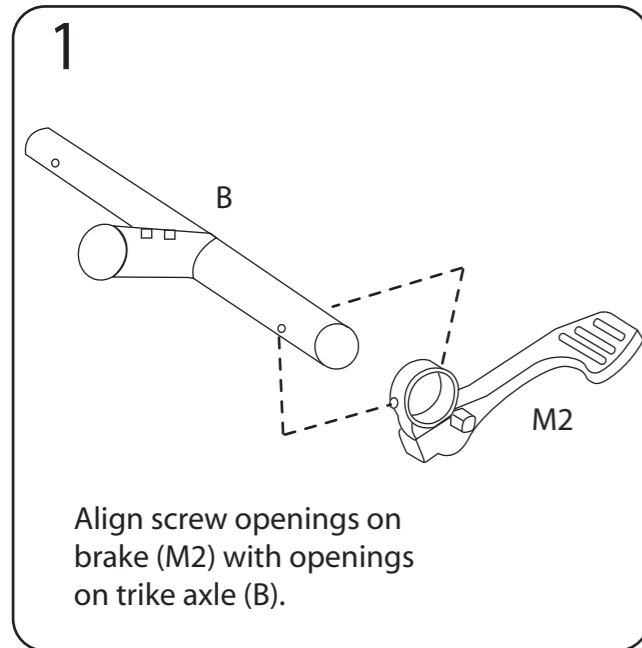
DISPOSAL

- Disassemble and dispose of equipment in such a manner that no hazardous conditions, such as but not limited to, small parts and sharp edges, exist at the time equipment is discarded.

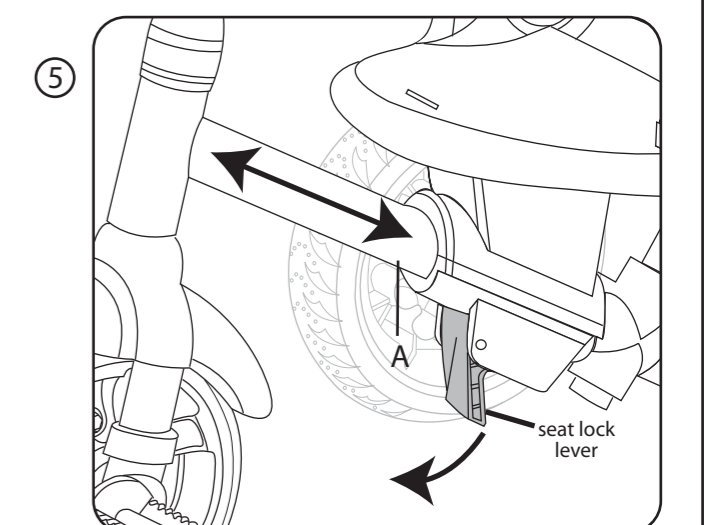
This page is intentionally left blank.

The right wheel and right brake have two lines (=). The left wheel and left brake have one line (-).
 Inside the wheels and under the brakes are R and L indicators for right and left.

POSITION 4 - TRIKE

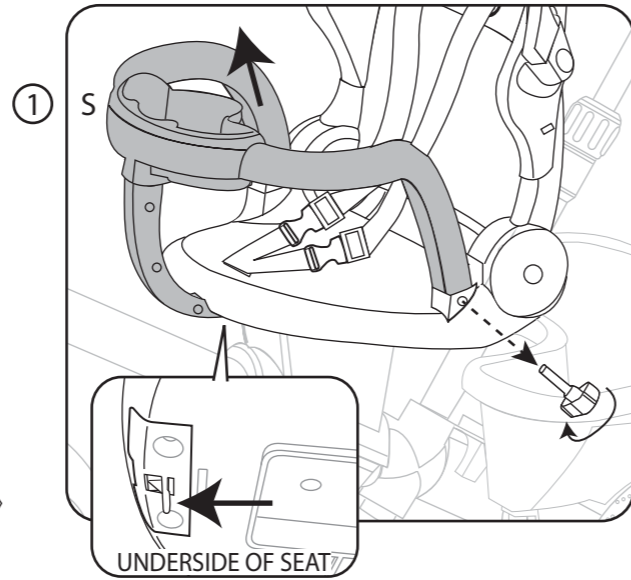
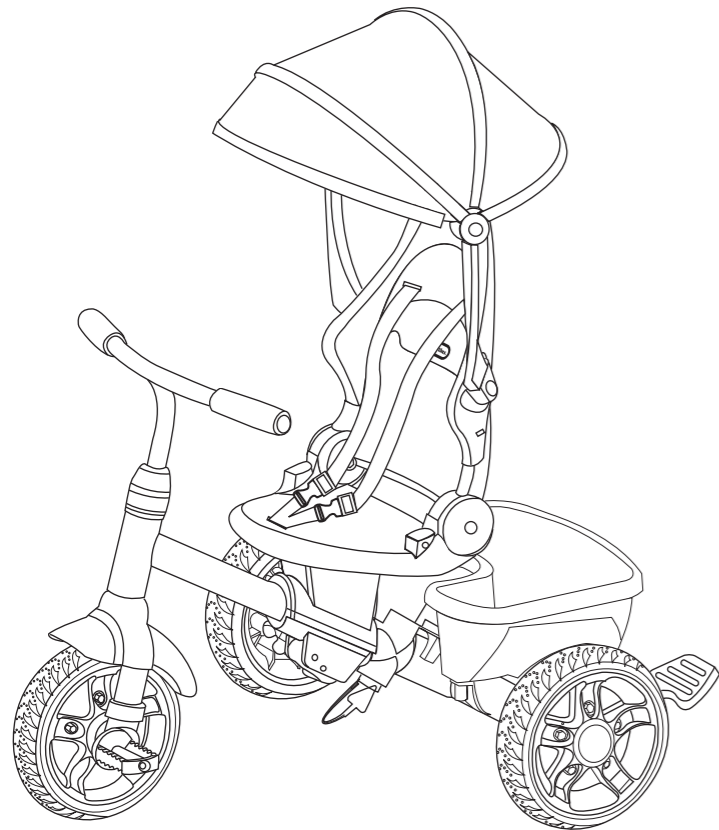


Push in button. Then, slide to move. Rotate the front pedal if the button does not fully slide.

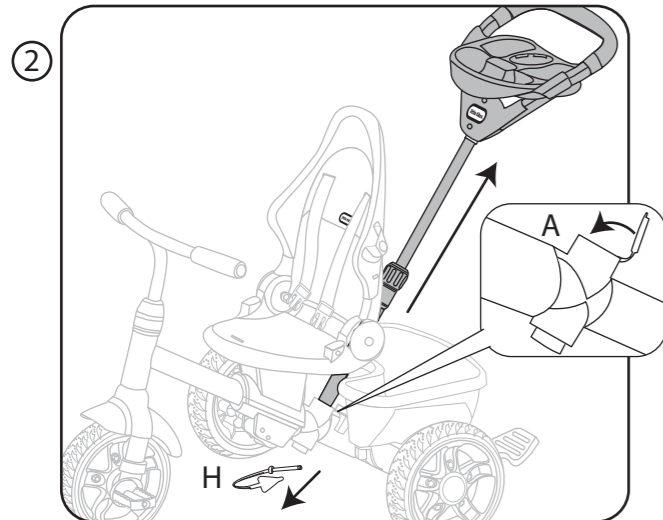


Pull down seat lock lever on trike frame (A). Then, slide the seat to the desired position. Press the seat lock lever up to lock the seat in place.

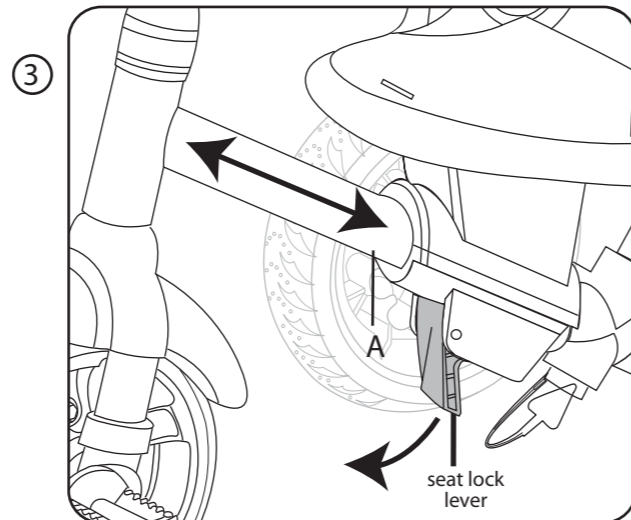
POSITION 3 - LEARN



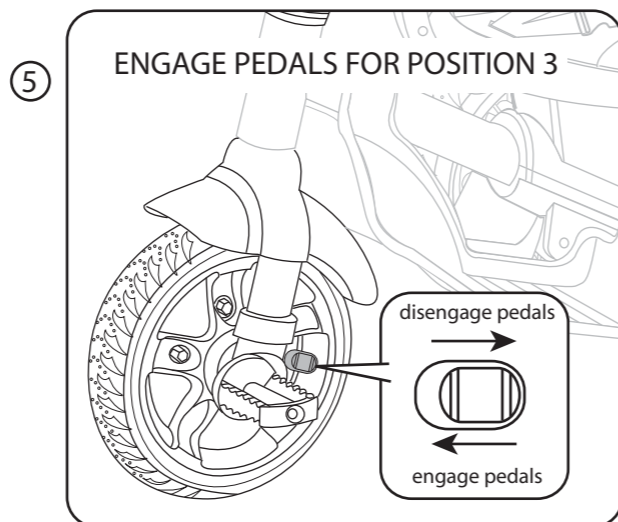
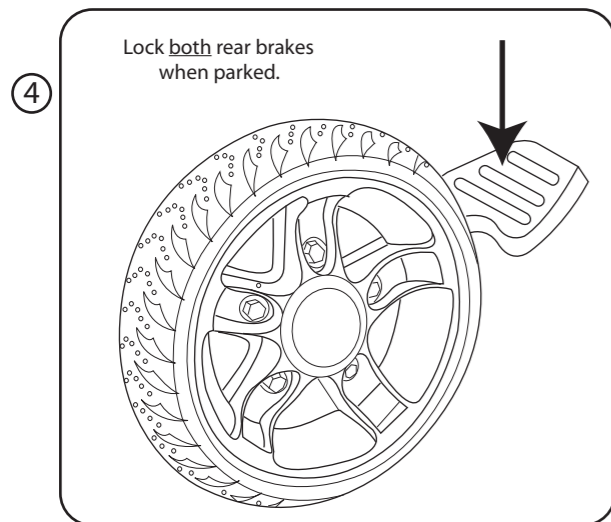
Remove the safety bar (S): unscrew each side of safety bar and lift up. Then, push the lock (underneath the seat) forwards to unlock. Pull out the safety bar.



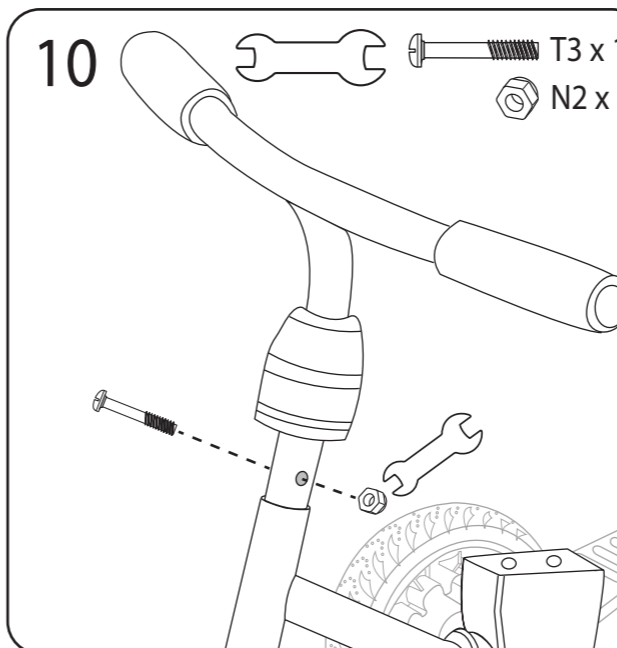
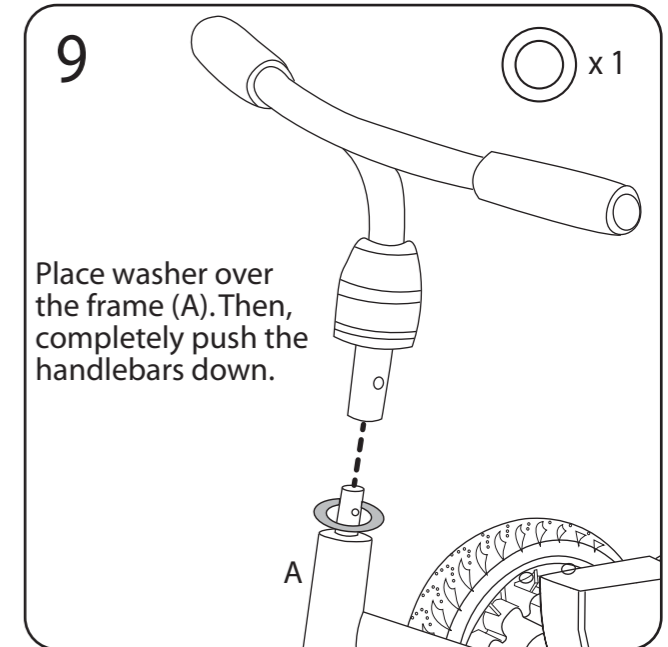
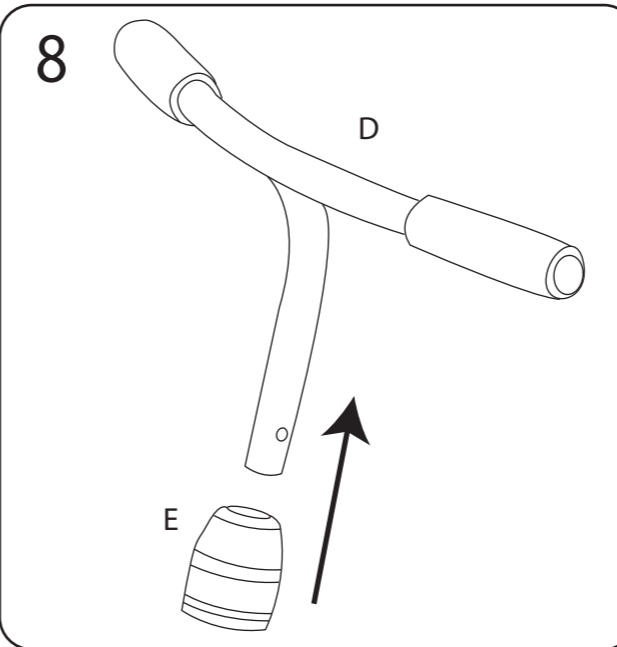
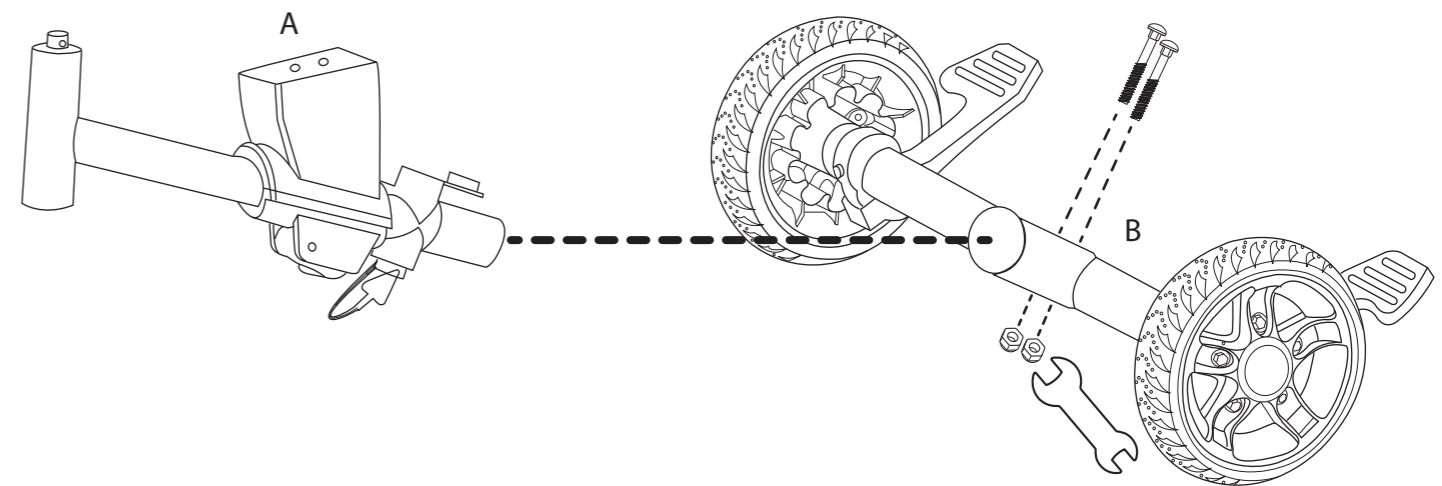
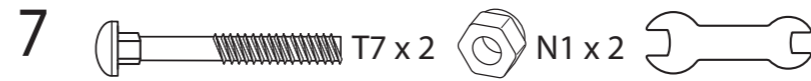
Remove handle with tray. Then, close the cap on the frame (A). Replace handle lock (H) onto the frame or store in a safe place for future use.



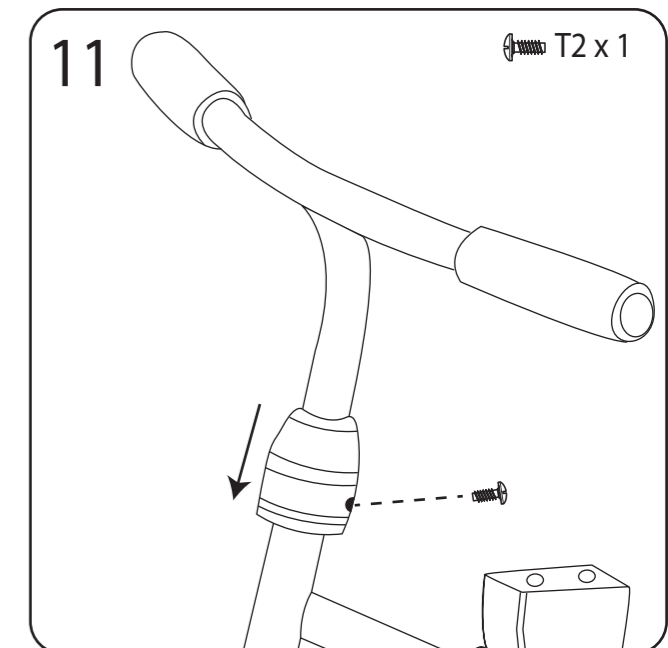
Pull down seat lock lever on trike frame (A). Then, slide the seat to the desired position. Press the seat lock lever up to lock the seat in place.



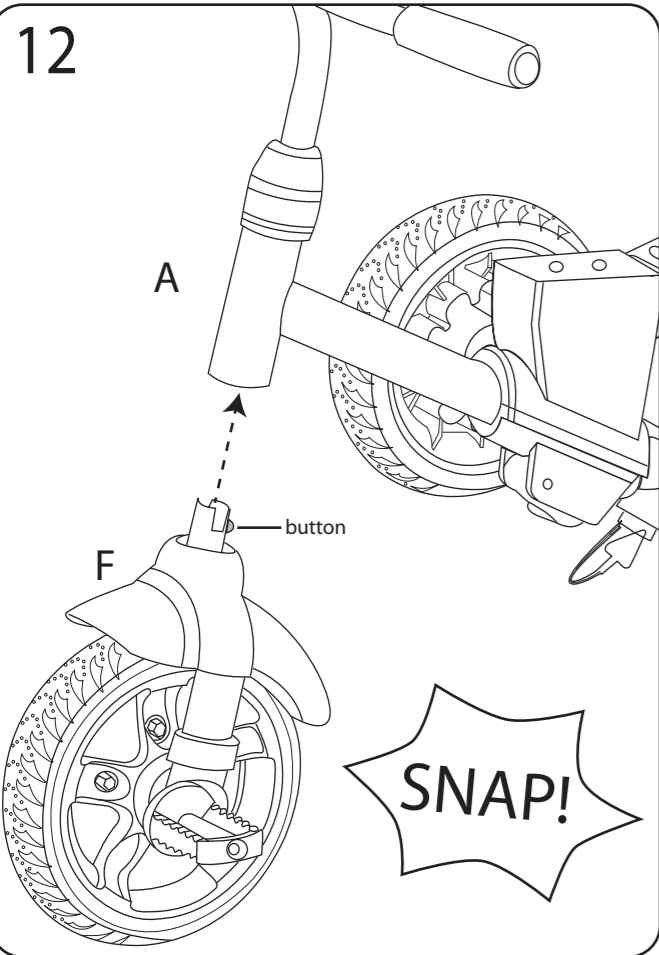
Push in button. Then, slide to move. Rotate the front pedal if the button does not fully slide.



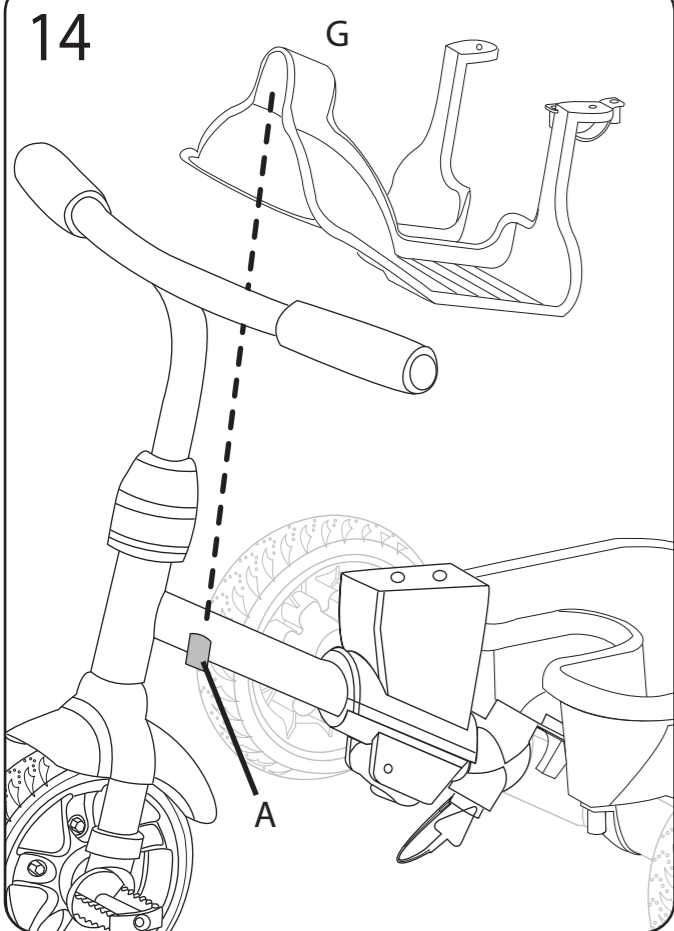
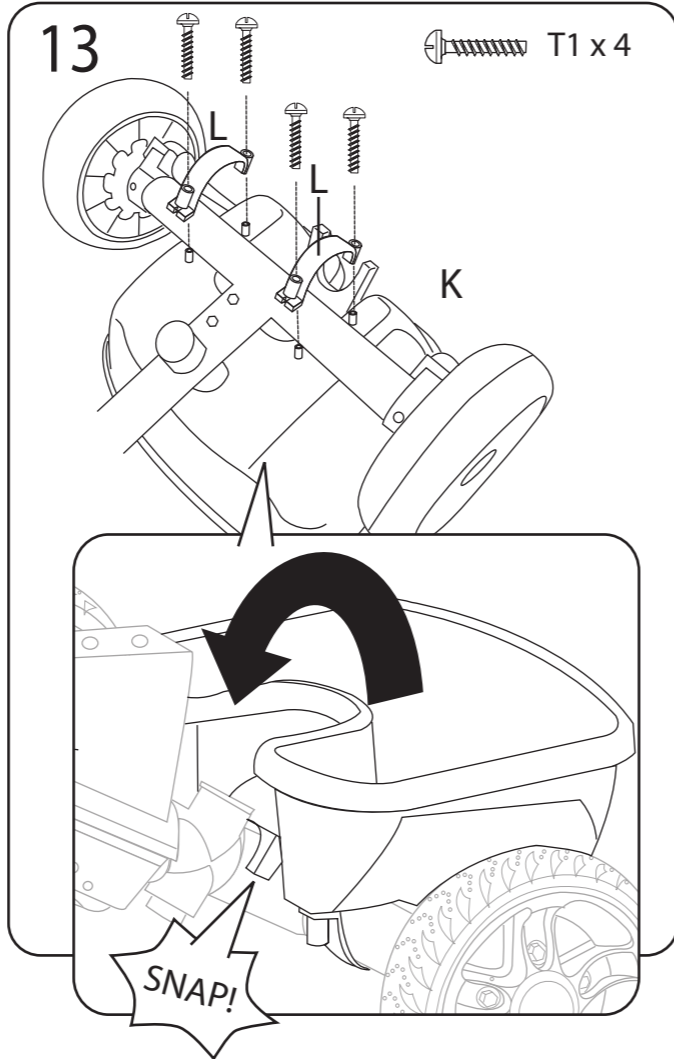
Secure handlebars (D) with a screw and nut (T3+N2).



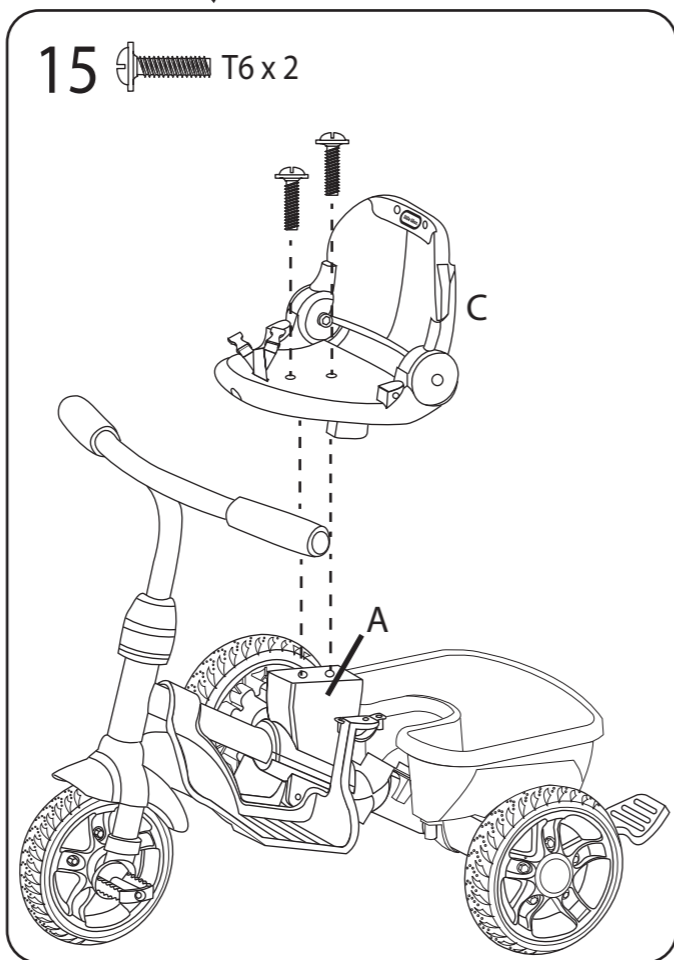
Push cap (E) down and secure with a screw (T2).



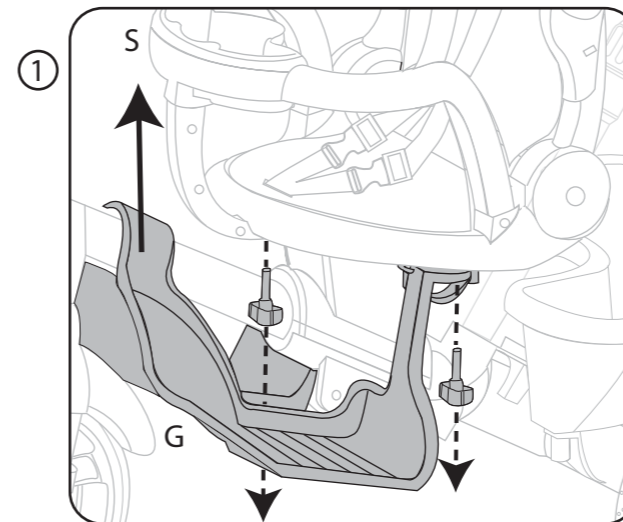
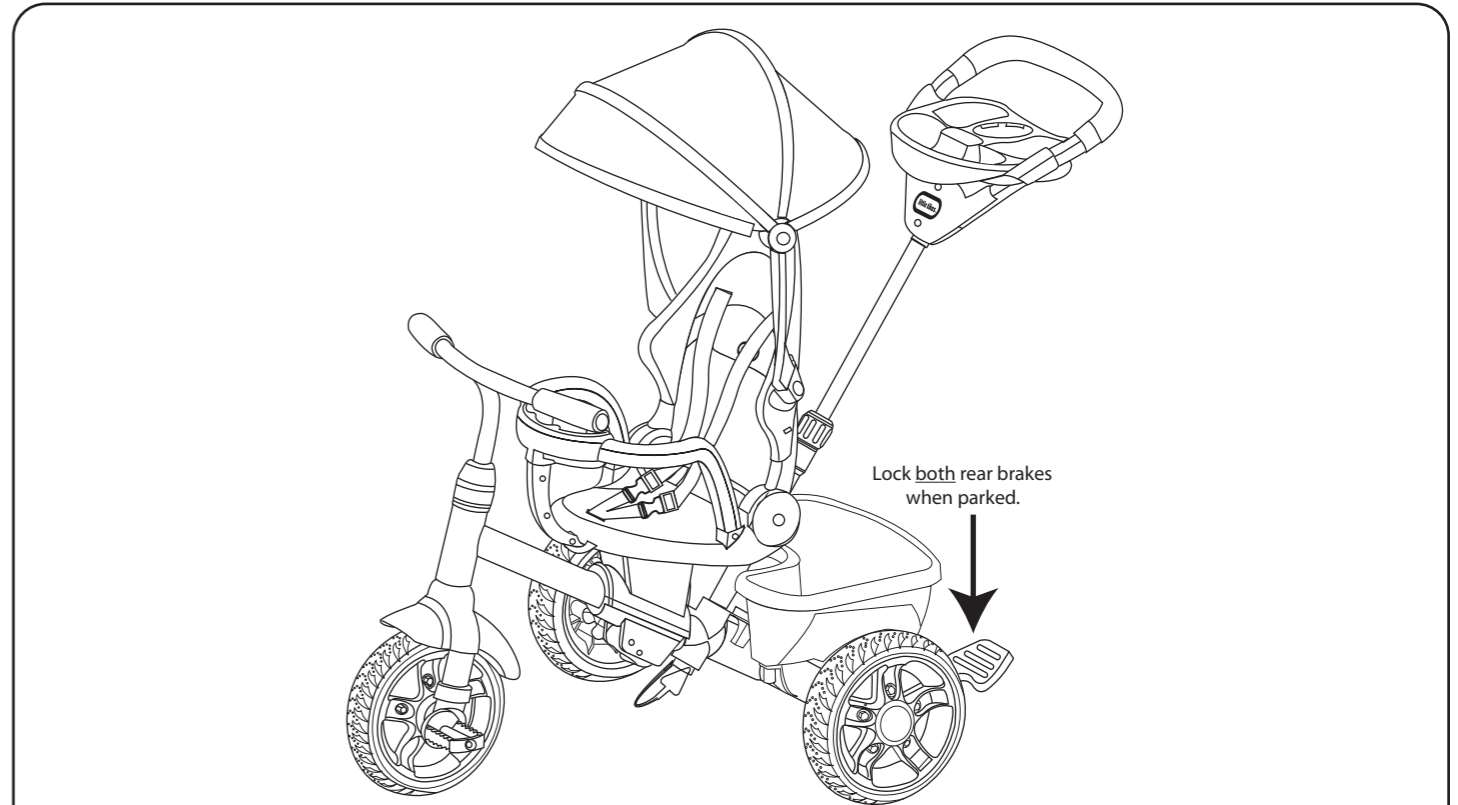
Press frame (A) and front wheel (F) together until the button snaps into place.



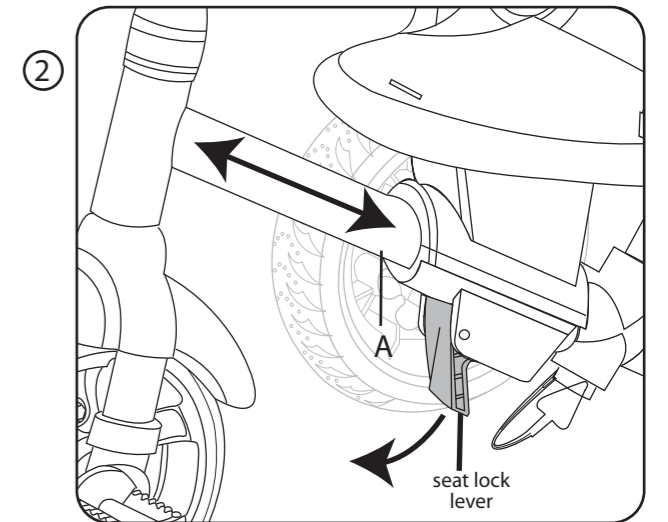
Fit foot rest over metal support on the frame (A).



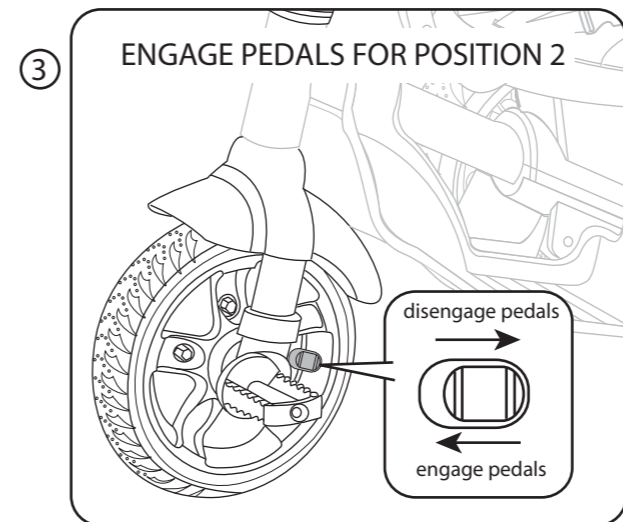
POSITION 2 - PEDAL



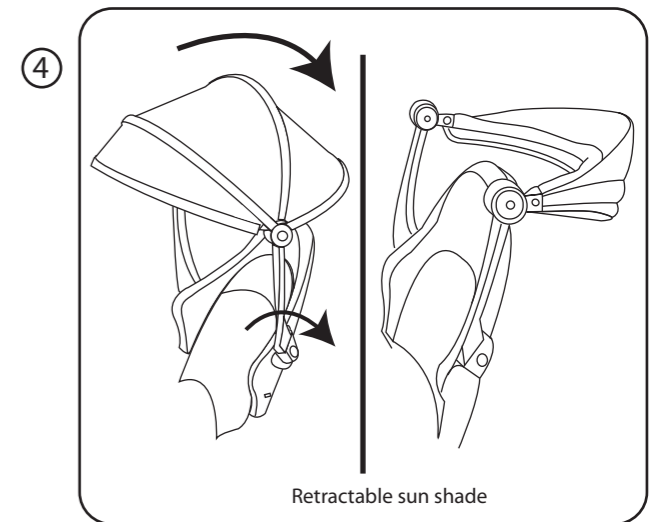
Remove the foot rest (G) between the safety bar (S) and handlebars.



Pull down seat lock lever on trike frame (A). Then, slide the seat to the desired position. Press the seat lock lever up to lock the seat in place.



Push in button. Then, slide to move. Rotate the front pedal if the button does not fully slide.



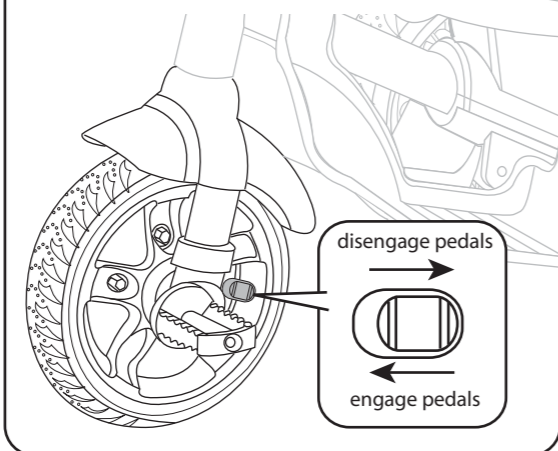
Retractable sun shade

POSITION 1- STROLL



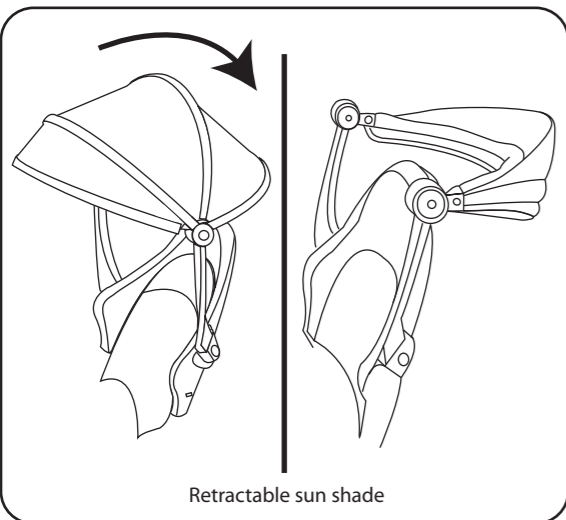
①

DISENGAGE PEDALS FOR POSITION 1



Push in button. Then, slide to move. Rotate the front pedal if the button does not fully slide.

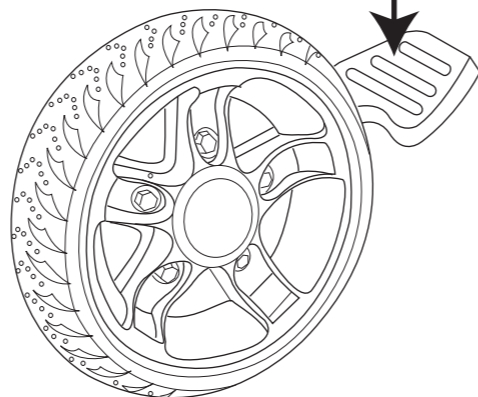
③



Retractable sun shade

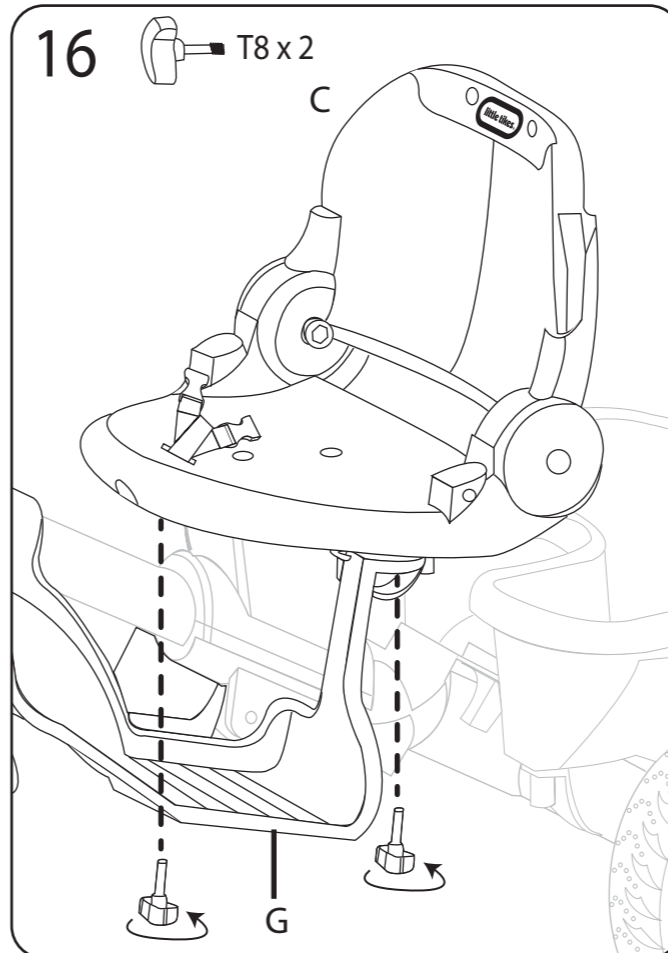
④

Lock both rear brakes when parked.



16

T8 x 2

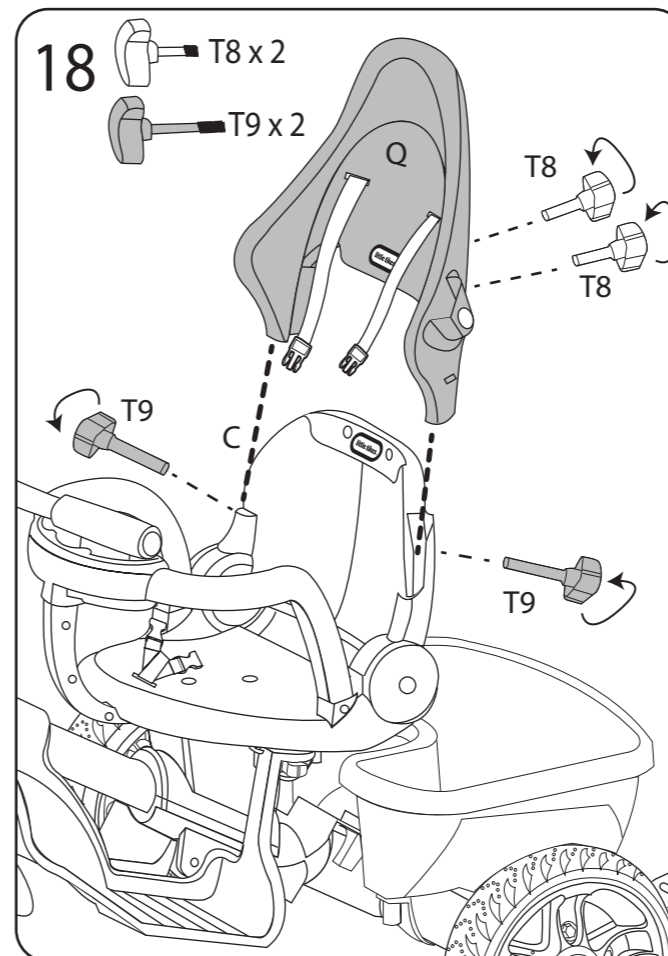


Slide seat to back of frame. Then, gently twist knobs (T8) until they are securely fastened.

18

T8 x 2

T9 x 2

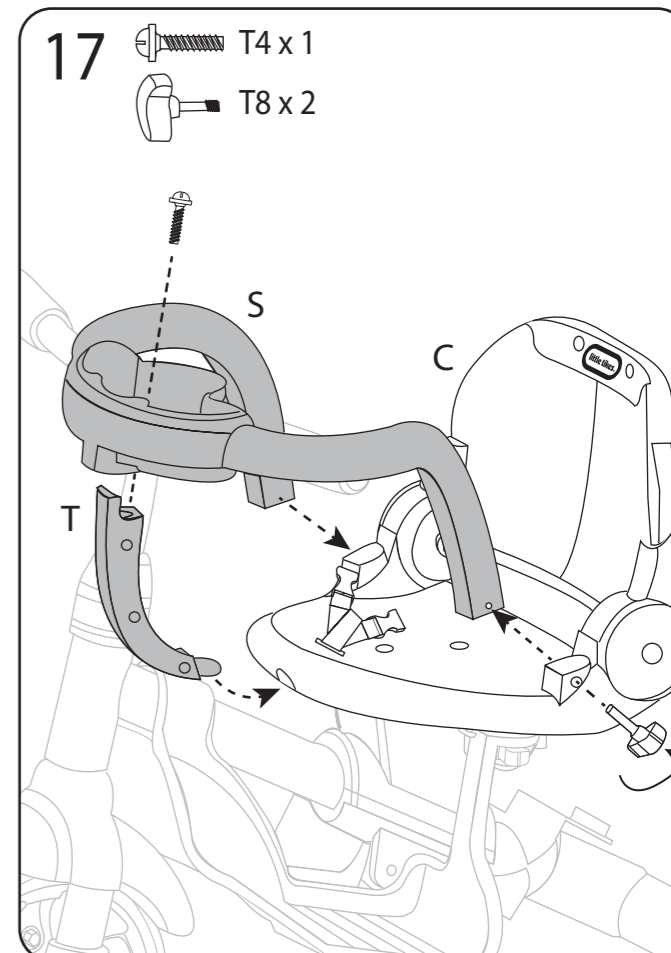


Slide the seat back (Q) onto the seat (C). Then, gently twist knobs (T8, T9) until they are securely fastened.

17

T4 x 1

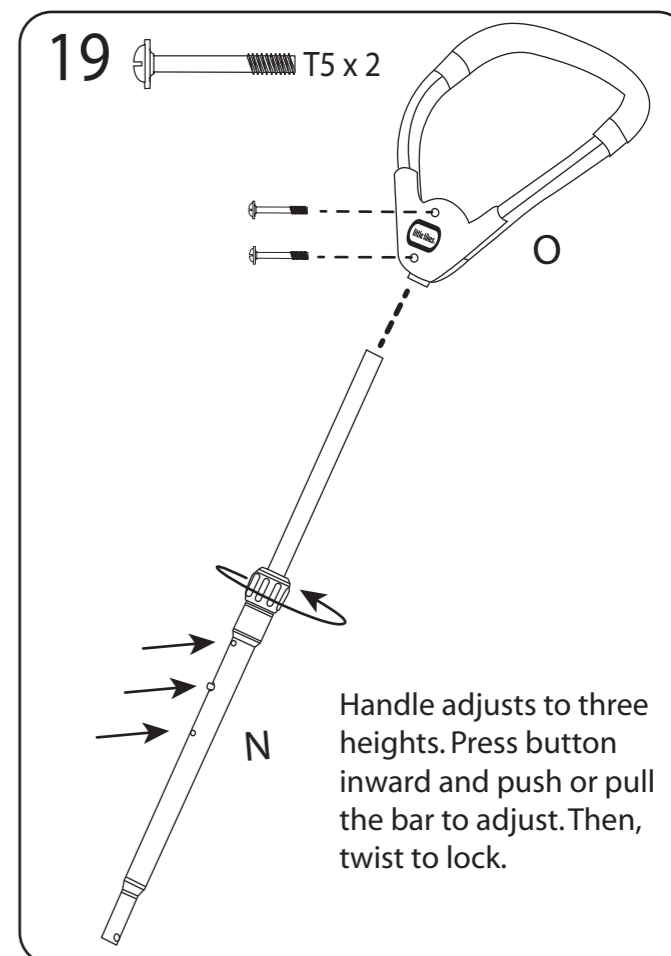
T8 x 2



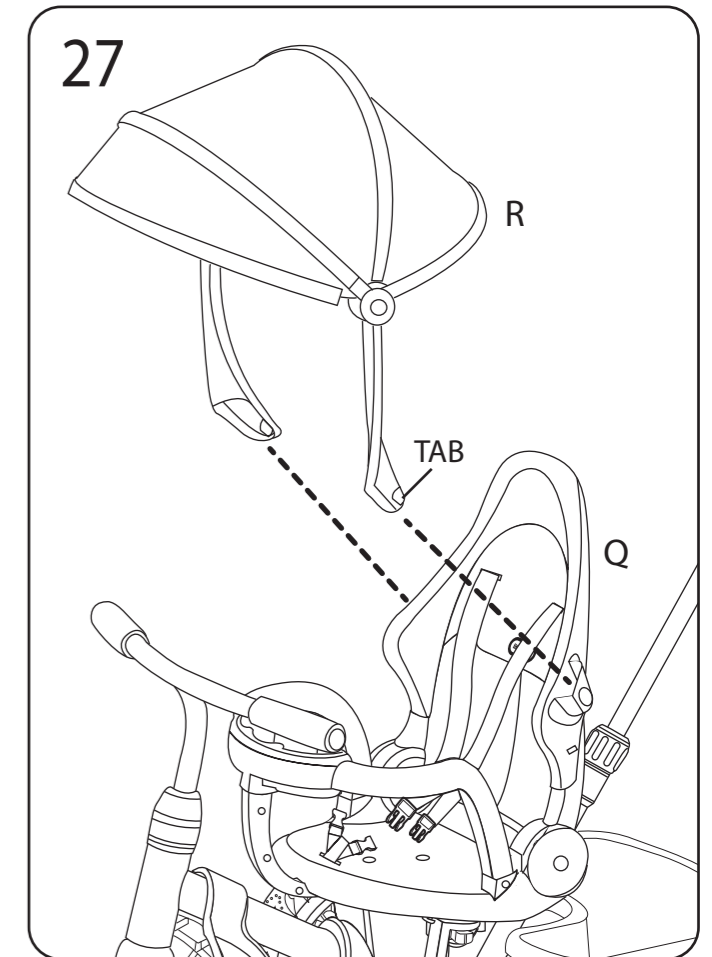
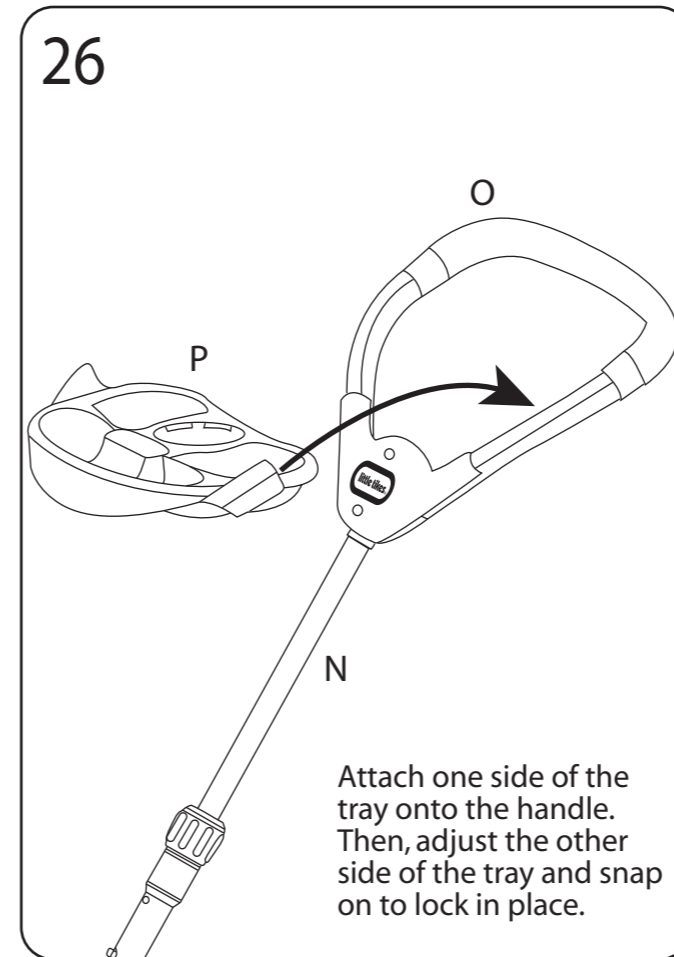
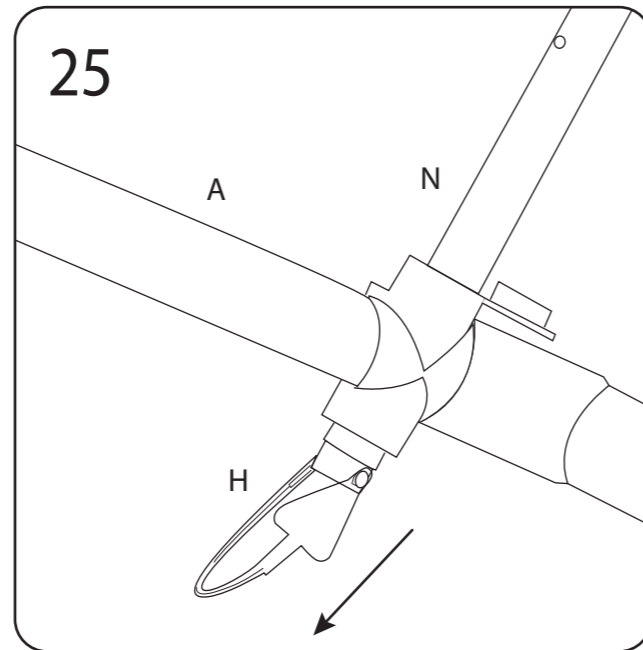
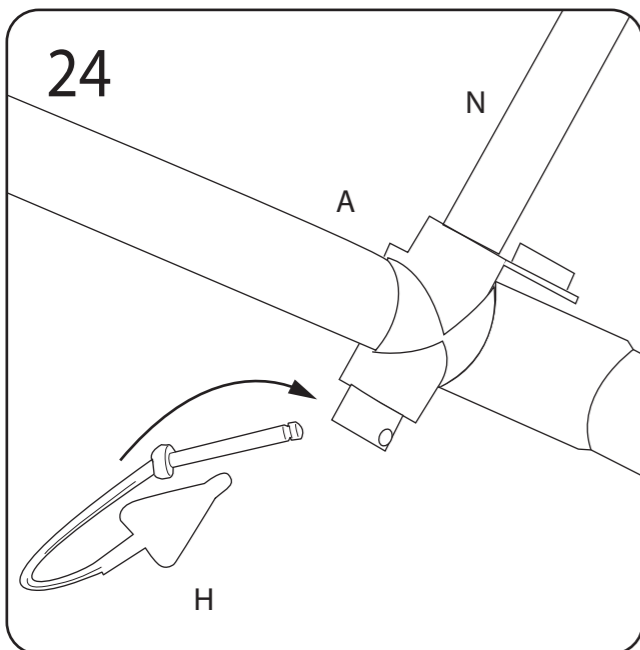
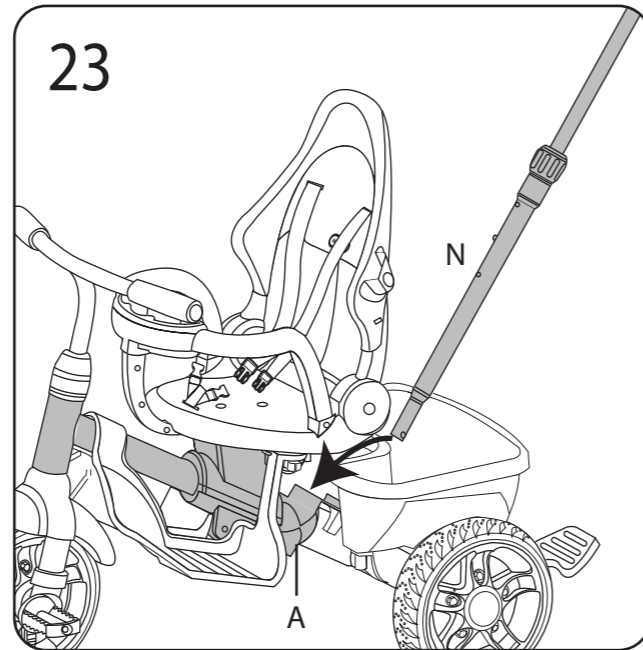
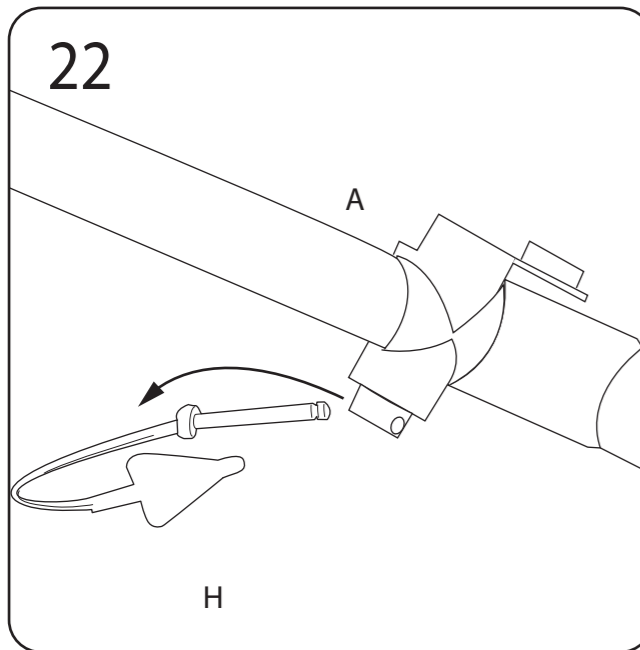
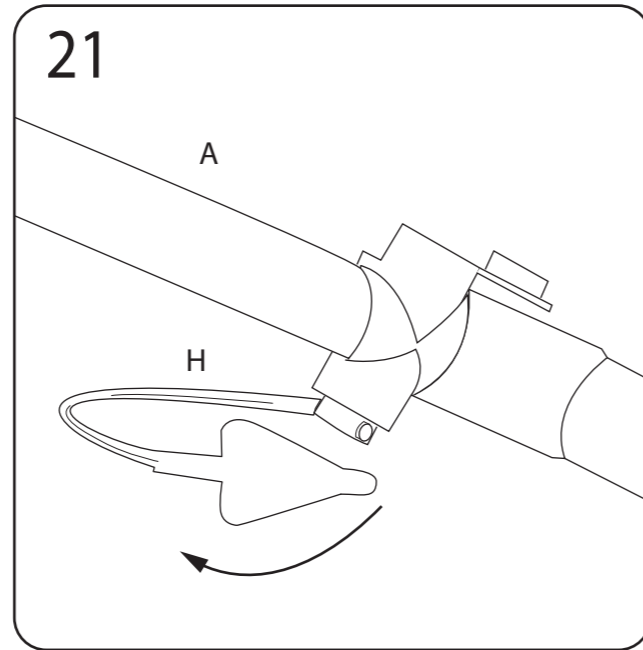
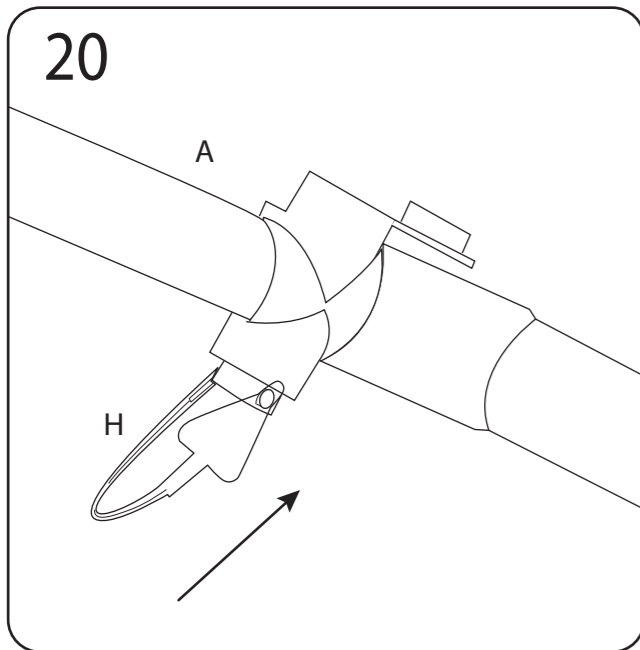
Gently twist knobs (T8) until they are securely fastened.

19

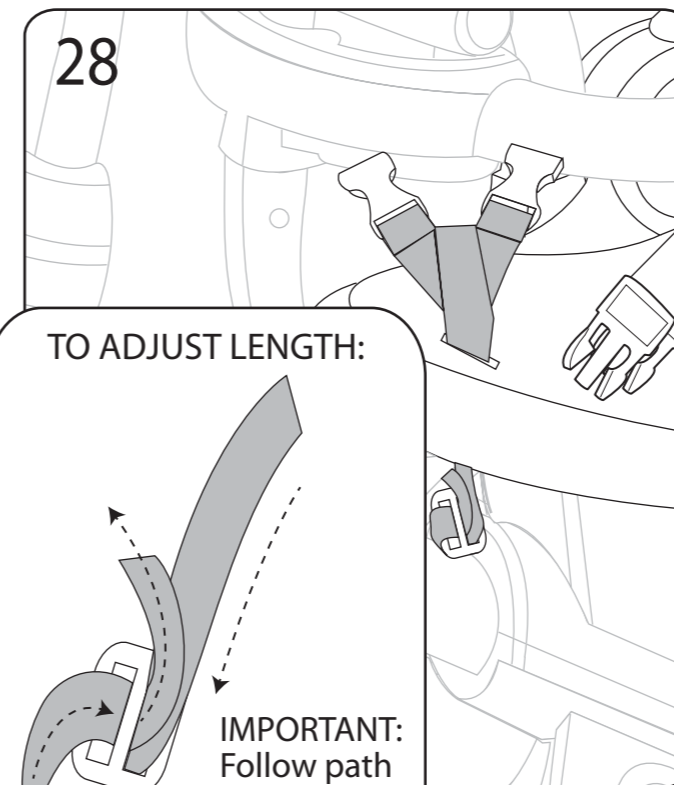
T5 x 2



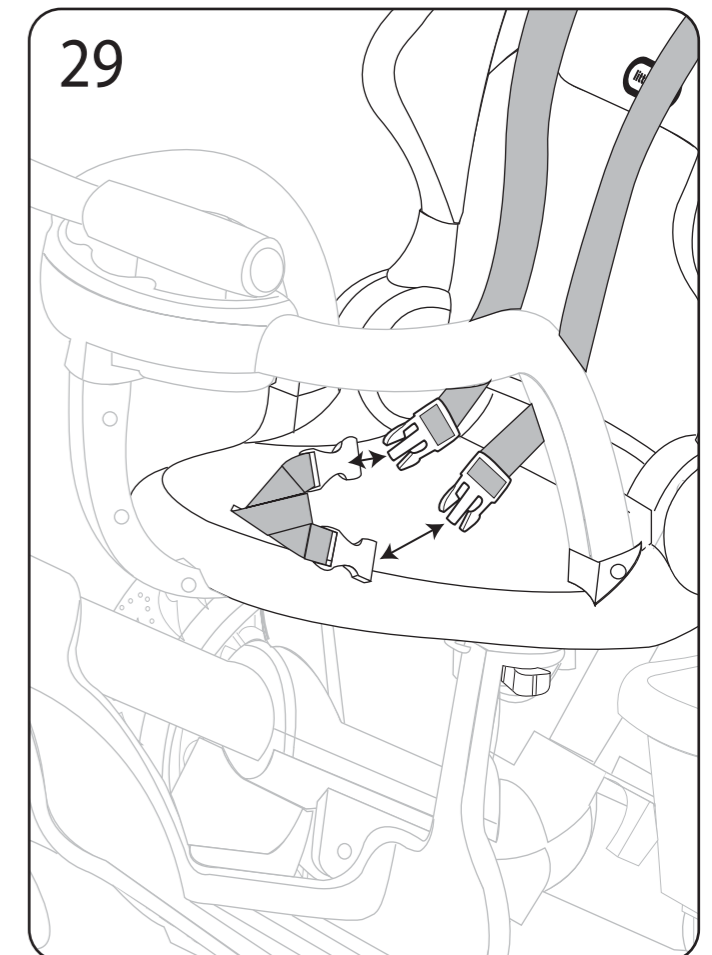
Handle adjusts to three heights. Press button inward and push or pull the bar to adjust. Then, twist to lock.



Press in tabs before inserting the canopy into the openings on the seat.



To adjust the center seat belt length, follow the path shown above. Pull seat belt tail through the clip until it is tight and secure.





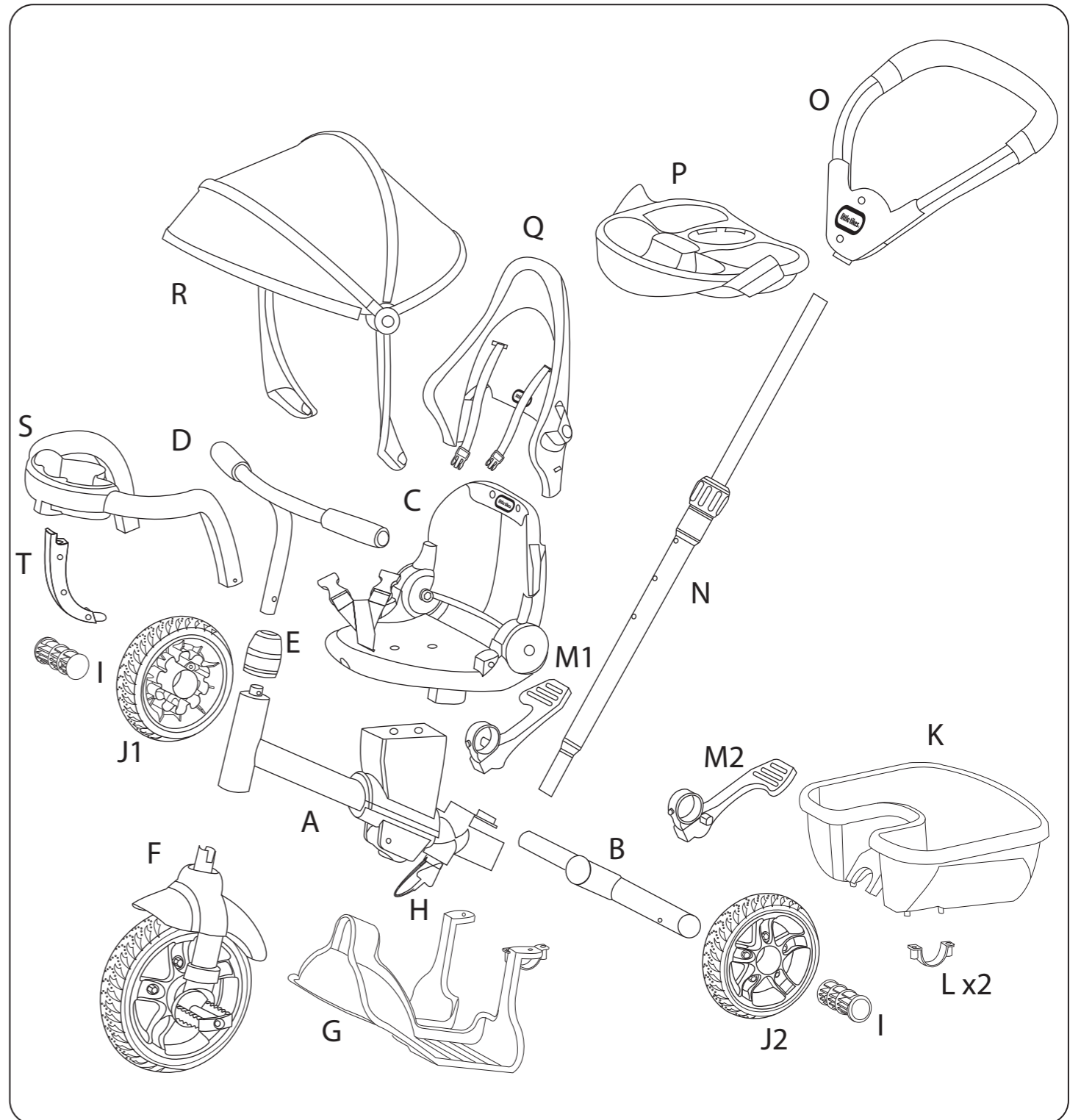
Tricycle 4 en 1 Perfect Fit™

FR

638695E4/639654E4

ÂGE : 9 MOIS À 5 ANS
UN ADULTE DOIT EFFECTUER L'ASSEMBLAGE ET LA SURVEILLANCE

CONTENU



Gardez ce manuel, car il renferme des informations importantes.



© The Little Tikes Company, société MGA Entertainment.
LITTLE TIKES® est une marque de commerce de Little Tikes aux États-Unis et dans d'autres pays. Les logos, noms, personnages, ressemblances, images, slogans et modèles d'emballages appartiennent à Little Tikes.
klantenservice@mgae.com

1015-0-E4 Fax : +31 (0) 20 659 8034

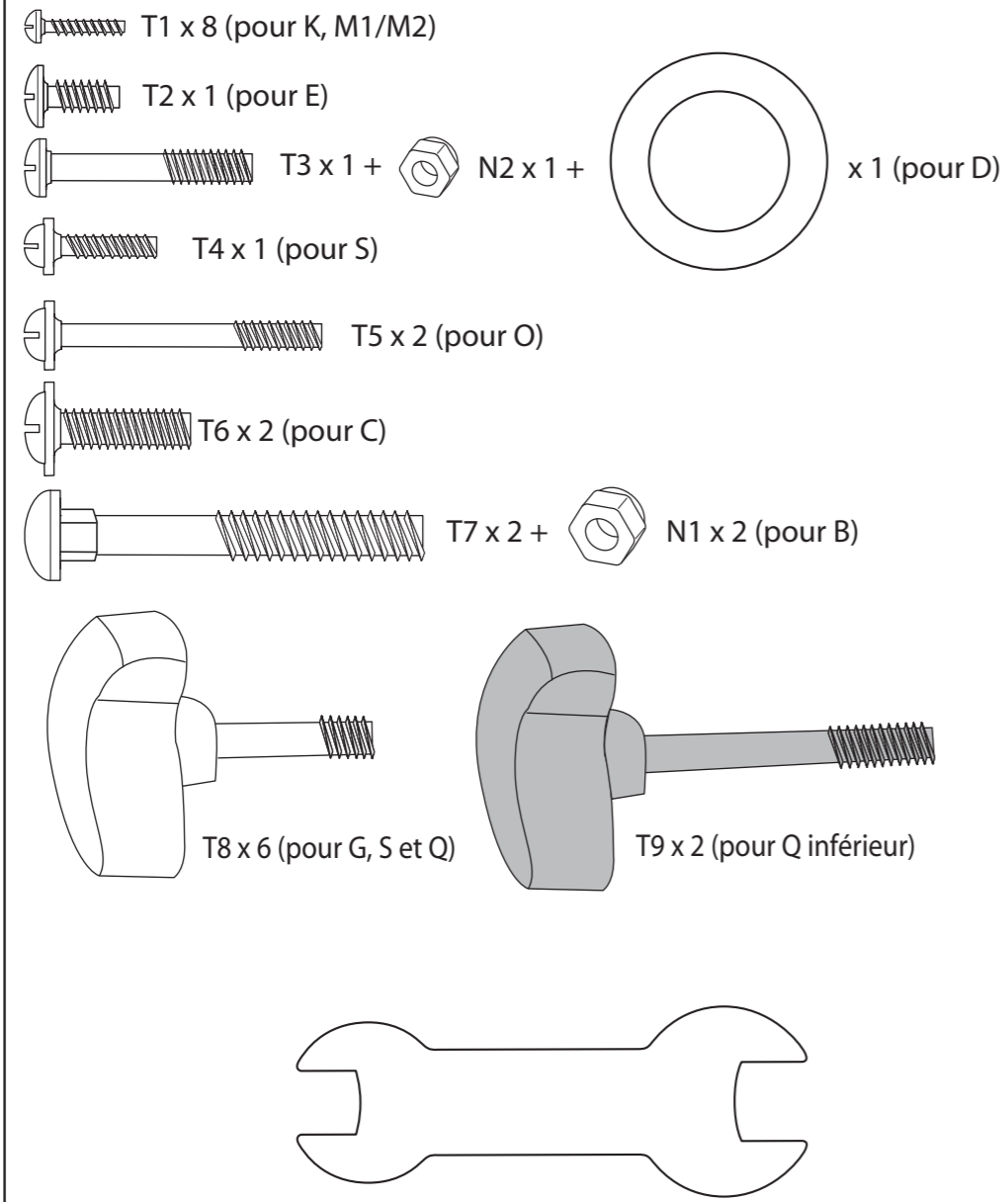
Imprimé en Chine



Visitez www.littletikes.com pour enregistrer votre produit.

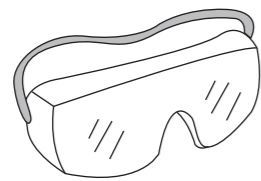
www.littletikes.com

PIÈCES D'ASSEMBLAGE INCLUSES

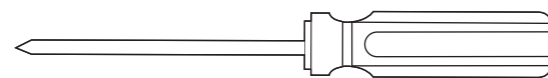


OUTILS REQUIS POUR L'ASSEMBLAGE

(NON INCLUS)



Lunettes de sécurité



Tournevis cruciforme

GARANTIE LIMITÉE

The Little Tikes Company fabrique des jouets amusants de qualité. Nous garantissons à l'acheteur d'origine que ce produit sera exempt de toute défectuosité de matériaux et de fabrication pendant un an* à partir de la date d'achat (le reçu de vente daté est requis comme preuve d'achat). Au seul gré de The Little Tikes Company, le seul recours offert en vertu de cette garantie sera le remplacement de la pièce défectueuse du produit ou le remplacement du produit. Cette garantie est valide seulement si le produit a été assemblé et entretenu conformément aux instructions. Cette garantie ne couvre pas l'abus, les accidents, les problèmes esthétiques comme l'estompage ou les éraflures causés par l'usure normale ni une autre cause ne survenant pas de défectuosités de matériaux et de main-d'œuvre. *La période de garantie est de trois (3) mois pour les garderies et les acheteurs commerciaux.

États-Unis et Canada : Pour obtenir des informations sur le service sous garantie ou les pièces de rechange, veuillez consulter notre site Web sur www.littletikes.com, composer le 1-800-321-0183 ou écrire à : Consumer Service, The Little Tikes Company, 2180 Barlow Road, Hudson OH 44236, U.S.A. Certaines pièces de rechange peuvent être achetées après l'expiration de la garantie. Contactez-nous pour obtenir plus de détails.

À l'extérieur des États-Unis et du Canada : Contactez le lieu d'achat pour le service sous garantie. Cette garantie vous donne des droits légaux spécifiques, lesquels peuvent varier d'un pays/État à l'autre. Certains pays/États ne permettent pas l'exclusion ou la restriction des dommages accessoires ou indirects, ainsi l'exclusion ou la restriction ci-dessus peut ne pas s'appliquer dans votre cas.



VEUILLEZ LIRE CES INSTRUCTIONS AVANT D'ASSEMBLER ET D'UTILISER LE TRICYCLE.

Veillez conserver le reçu comme preuve d'achat.

ATTENTION : UN ADULTE DOIT EFFECTUER L'ASSEMBLAGE.

- Lisez toutes les instructions attentivement avant d'assembler ce produit.

ATTENTION : ASSEMBLAGE

- Gardez ces instructions pour référence future.
- Avant l'assemblage, cet emballage renferme des petites pièces qui peuvent poser un danger d'étouffement. Ces pièces peuvent avoir des bords coupants et des extrémités pointues. Gardez l'emballage hors de la portée des enfants tant que le produit ne sera pas assemblé.
- L'aire de travail doit être exempte de danger. Jetez toujours les matériaux d'emballage de manière à ne blesser personne. Les sacs de plastique peuvent être dangereux. Pour éviter l'étouffement, gardez les sacs de plastique loin des bébés et enfants.
- Pour prévenir les blessures graves, les enfants ne doivent pas utiliser le produit tant qu'il ne sera pas entièrement assemblé.
- Ce produit est conçu pour un usage familial à l'extérieur seulement.
- Ce produit est conçu pour un usage privé et résidentiel seulement (aucun usage commercial ou public).
- Un adulte doit effectuer l'assemblage. Danger d'étouffement pour les enfants de moins de 3 ans : contient des petites pièces avant l'assemblage.

CONSEIL POUR L'ASSEMBLAGE

Assemblez d'abord toutes les pièces sans trop les serrer. Vérifiez si l'assemblage est correct, puis serrez toutes les vis.

ATTENTION : POUR ÉVITER LES BLESSURES GRAVES :

- Un adulte doit constamment effectuer la surveillance.
- N'utilisez jamais le produit près des véhicules motorisés.
- Ne l'utilisez jamais sur des routes, près des piscines, des côtes, des escaliers, ni sur des entrées inclinées.
- Portez toujours des chaussures lors de l'utilisation du tricycle.
- Ne permettez jamais plus d'un seul enfant à la fois sur le tricycle.
- Montrez aux enfants à utiliser correctement ce produit avant de leur permettre de se promener en tricycle.
- Ce produit ne doit pas être utilisé de manière autre que celle prévue.
- Il est recommandé que l'enfant porte toujours un casque bien ajusté, conforme à la norme 16 CFR 1203 de la « U.S. Consumer Product Safety Commission » (CPSC).
- Les trotteurs doivent être utilisés prudemment, car une certaine aptitude est requise pour éviter les chutes ou les collisions qui pourraient blesser l'utilisateur ou des tiers.

ATTENTION ! Ce produit ne doit pas être utilisé par des enfants de plus de cinq (5) ans en raison des restrictions de taille.

- Conçu pour des enfants de 9 mois à 5 ans.
- Poids maximal de l'enfant : 23 kg.
- La charge maximale permise pour le panier est de 1,82 kg. Charge maximale permise pour le plateau à accessoires : 0,9 kg. Charge maximale permise pour le plateau pour enfant : 0,9 kg. Un poids excessif pourrait causer une condition dangereuse ou instable.
- Prenez les mesures nécessaires pour que le produit ne roule pas lorsque vous le garez en utilisant les freins des roues arrière.

ENTRETIEN ET NETTOYAGE

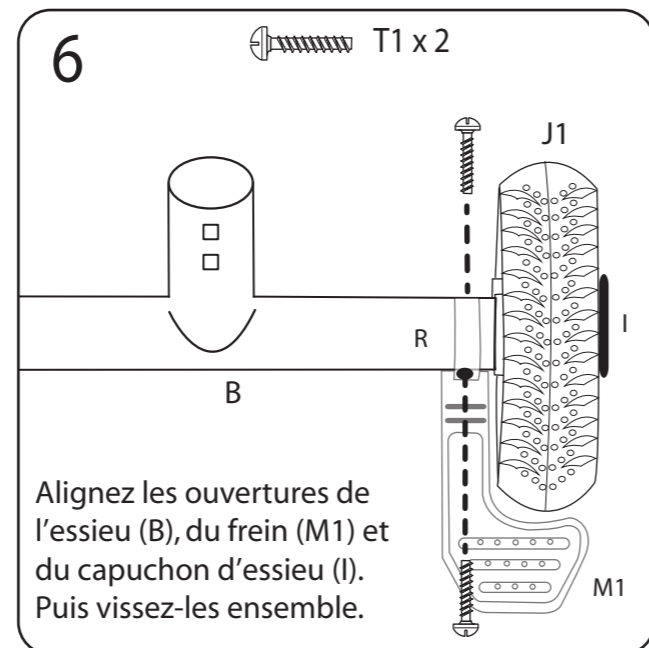
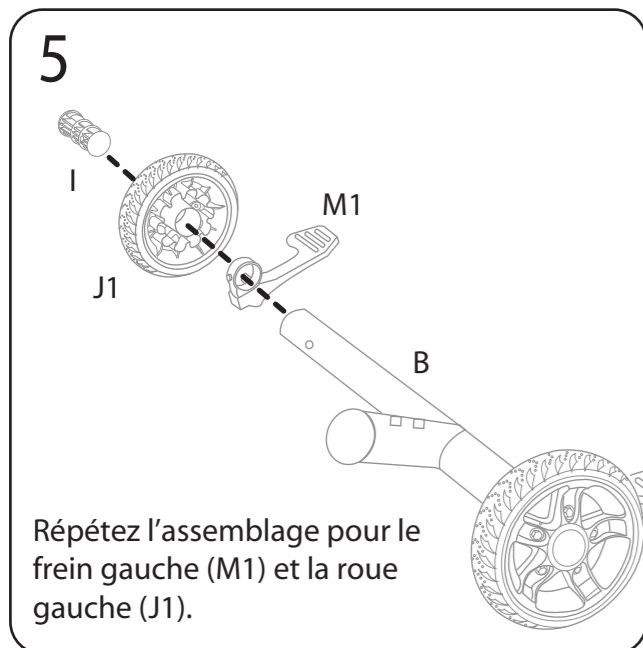
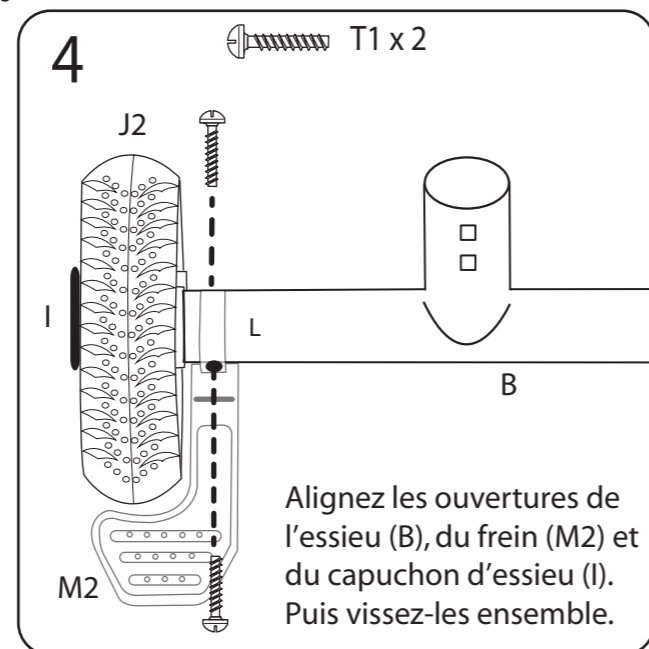
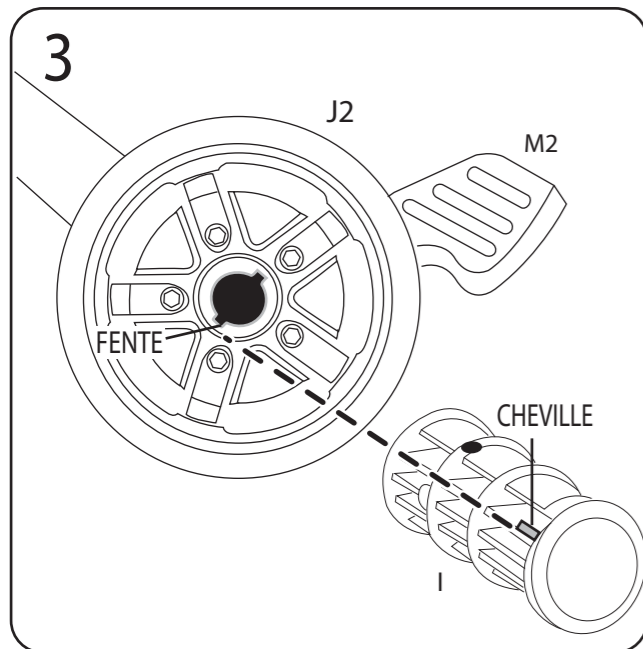
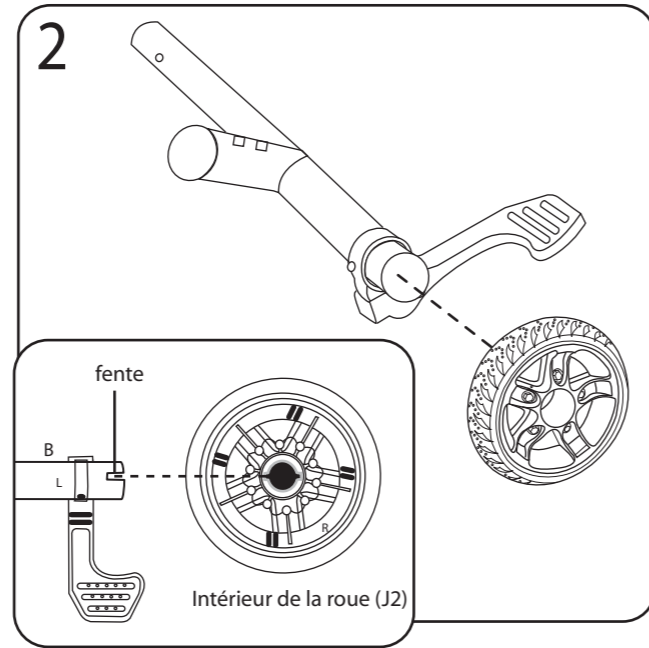
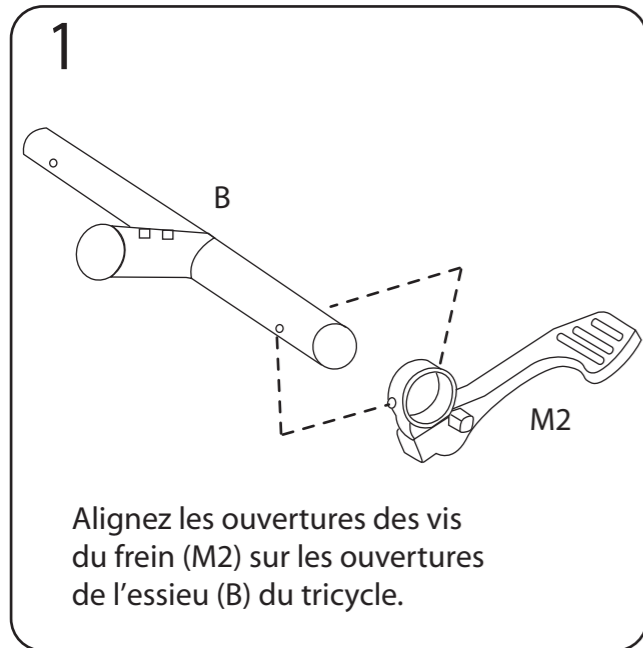
- Vérifiez toutes les pièces d'assemblage régulièrement durant l'usage et resserrez-les au besoin. Il est particulièrement important de suivre cette procédure au début de chaque saison. Si ces vérifications ne sont pas effectuées, le jouet pourrait se renverser ou poser un danger pour la sécurité.
- N'essayez pas de modifier ou de réparer ce produit. Pour obtenir de l'aide, contactez le service à la clientèle de Little Tikes.
- Nettoyez le tricycle avec un chiffon légèrement humecté d'eau froide et un savon doux. Ne nettoyez pas le tricycle avec un produit corrosif ou abrasif.

MISE AU REBUT

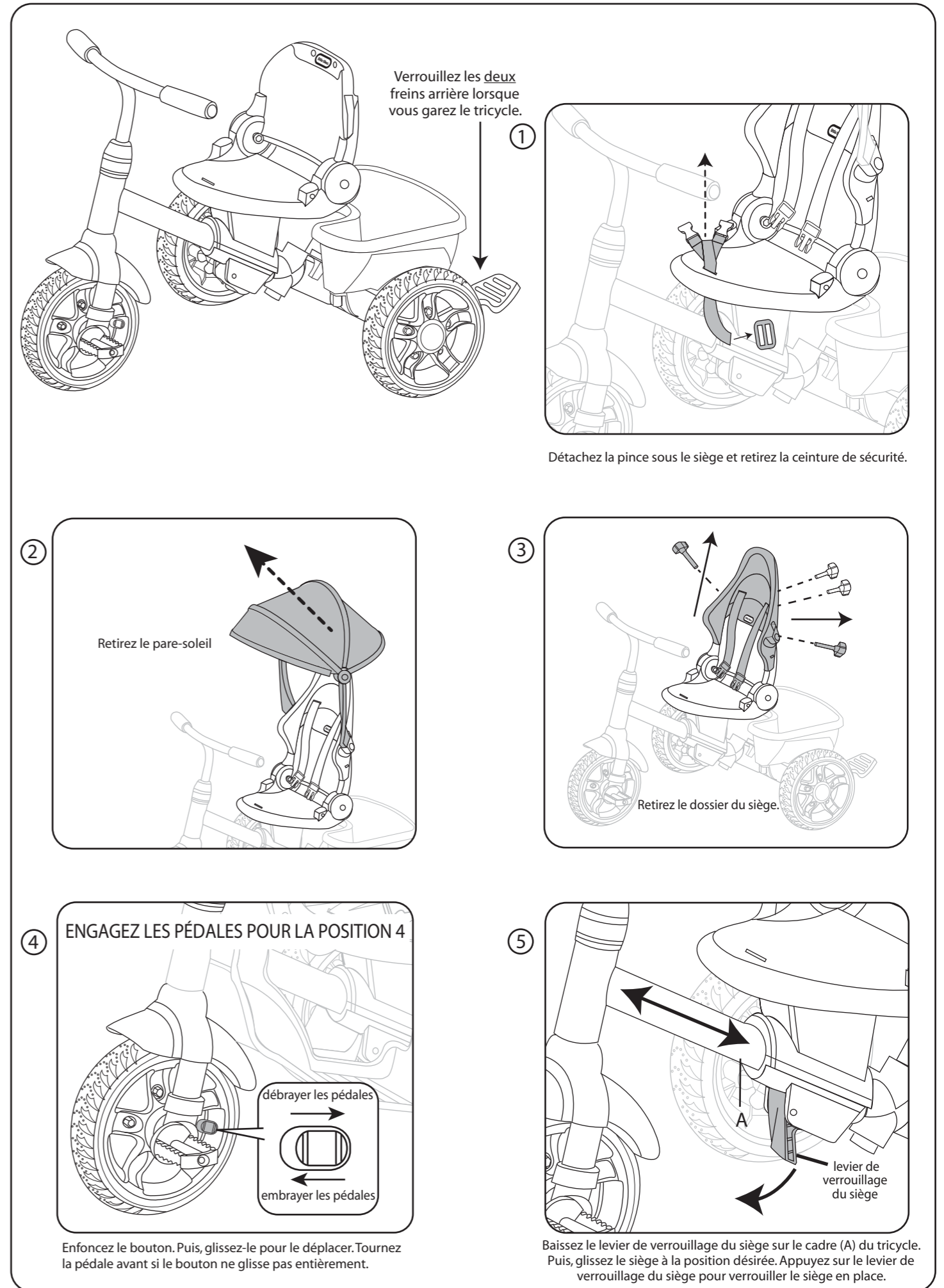
- Démontez le produit et mettez-le au rebut de manière à ce que les petites pièces et les bords coupants ou pointus ne posent aucun danger pour la sécurité.

Cette page est intentionnellement laissée en blanc.

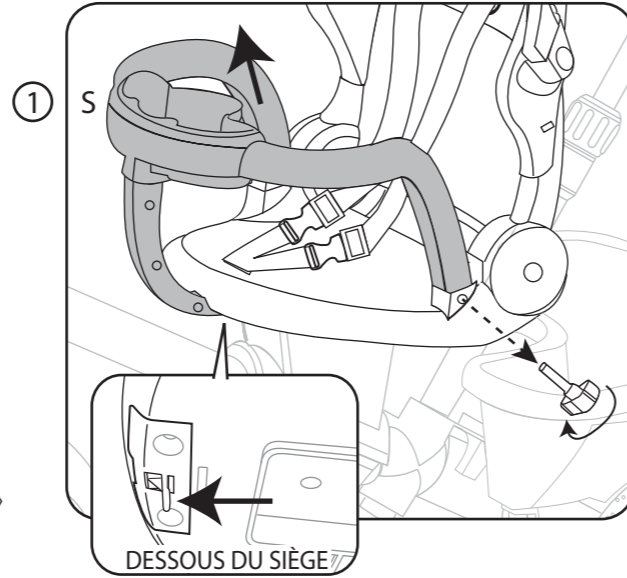
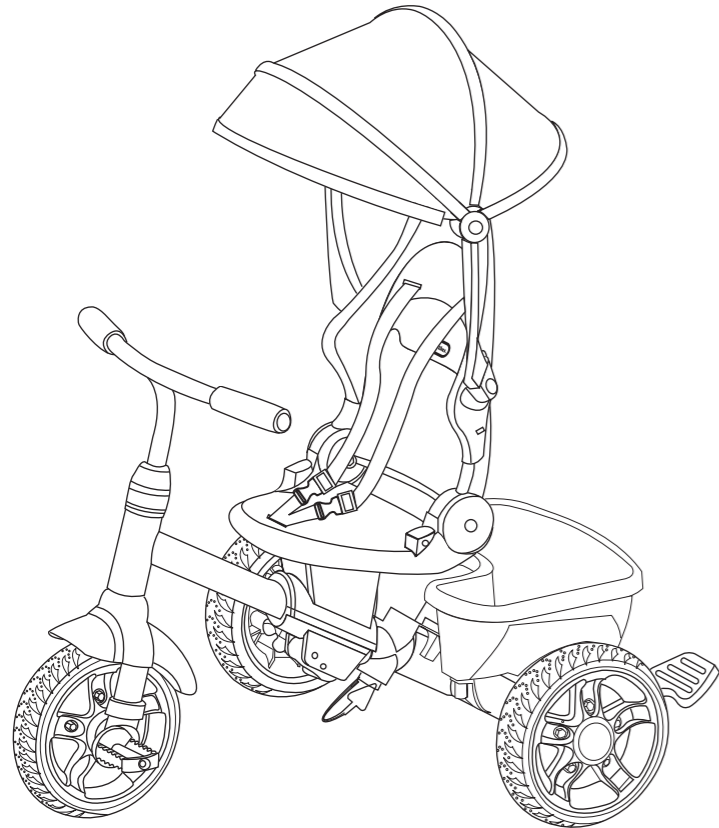
La roue droite et le frein droit ont deux lignes (=). La roue gauche et le frein gauche ont une ligne (-).
 Vous trouverez les indicateurs « R » et « L » pour droite et gauche respectivement à l'intérieur des roues et sous les freins.



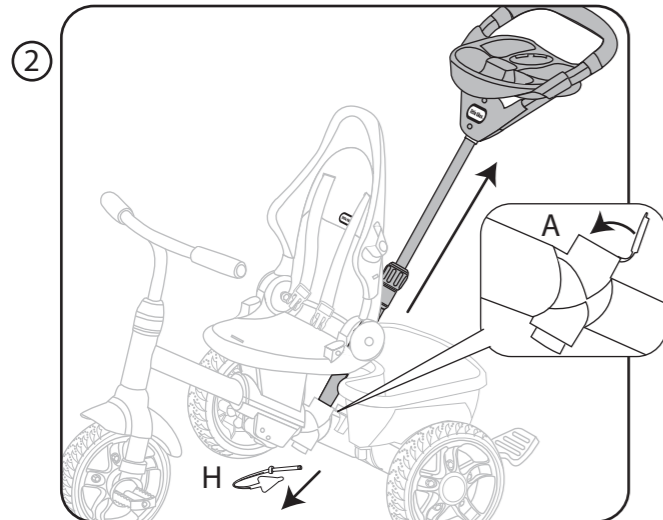
POSITION 4 - TRICYCLE



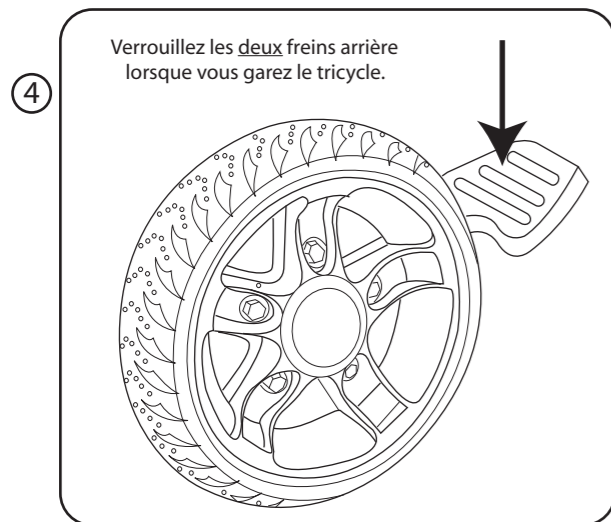
POSITION 3 - APPRENTISSAGE



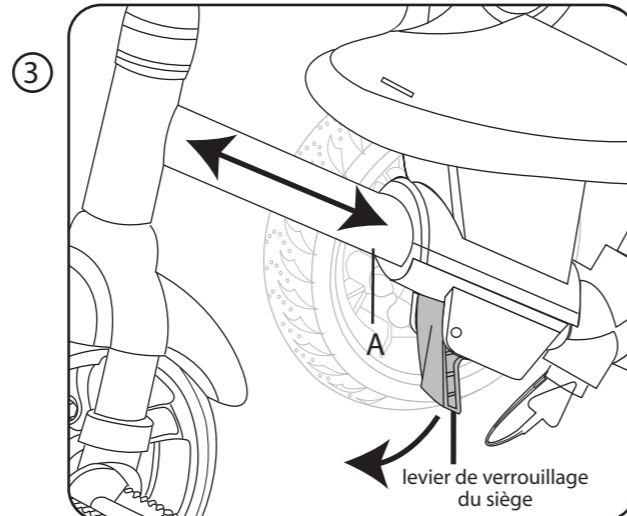
Retirez la barre de sécurité (S) : dévissez chaque côté de la barre de sécurité et soulevez-la. Puis, poussez le verrou (sous le siège) vers l'avant pour le déverrouiller. Retirez la barre de sécurité.



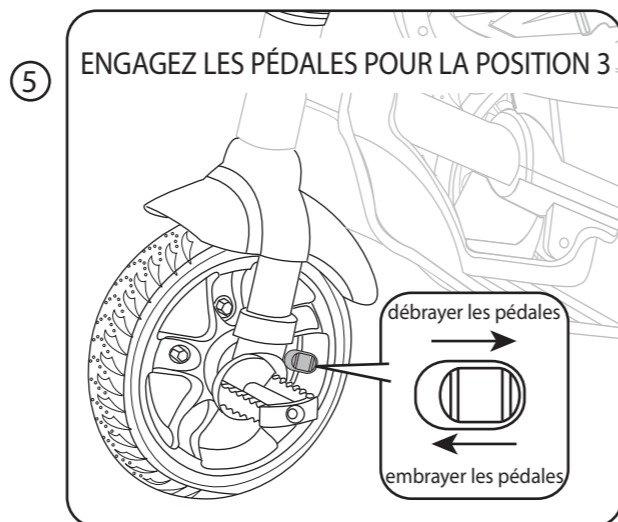
Retirez la poignée avec le plateau. Puis, fermez le capuchon sur le cadre (A). Remettez le verrou (H) de la poignée sur le cadre ou rangez-le en lieu sûr pour un usage futur.



Verrouillez les deux freins arrière lorsque vous garez le tricycle.

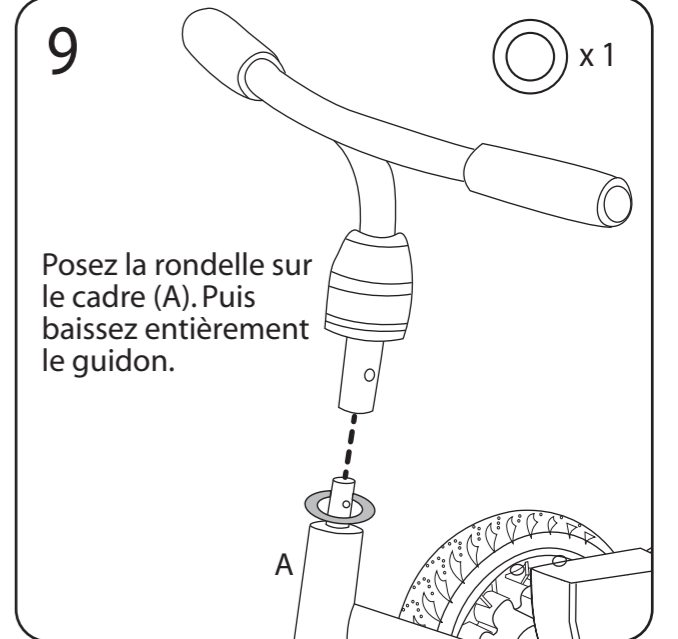
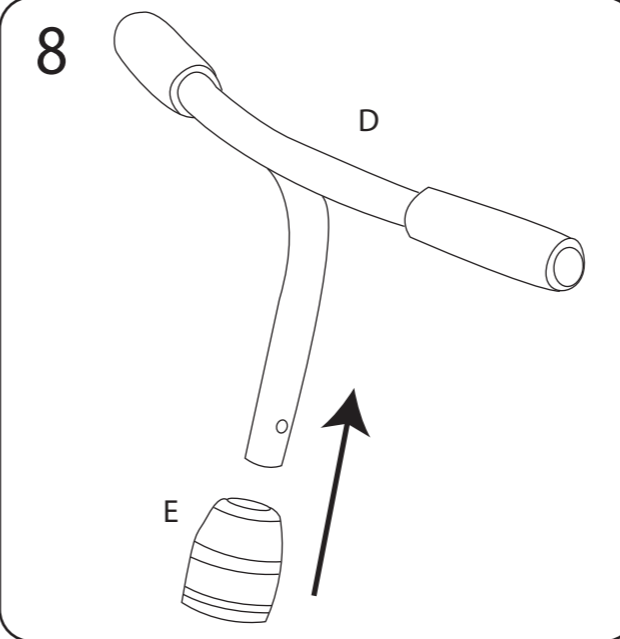
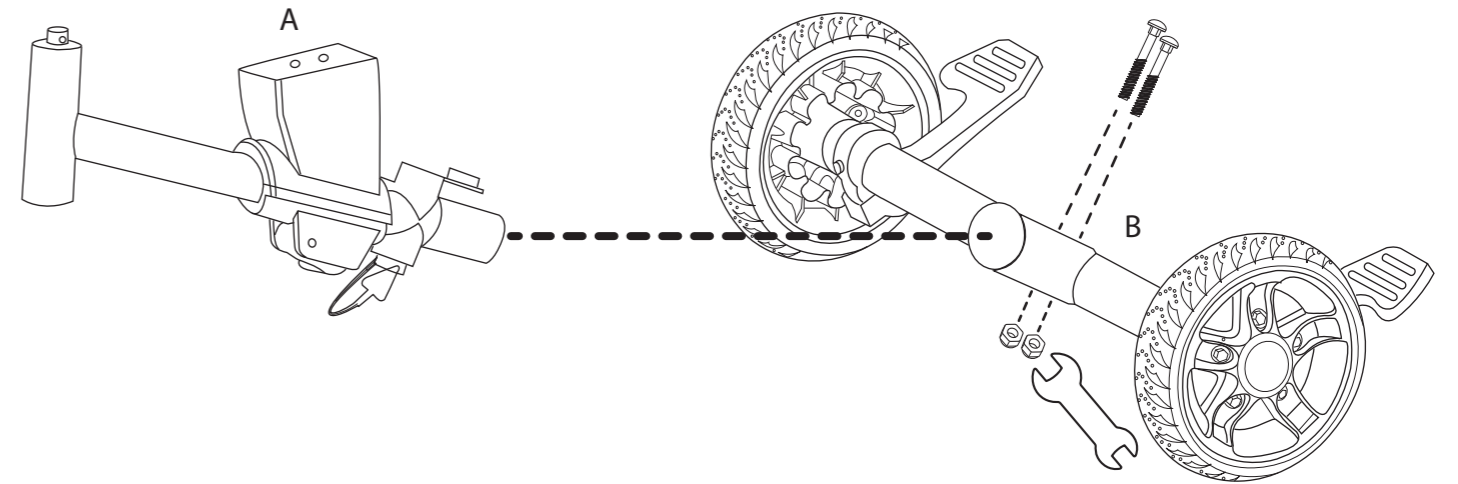


Baissez le levier de verrouillage du siège sur le cadre (A) du tricycle. Puis, glissez le siège à la position désirée. Appuyez sur le levier de verrouillage du siège pour verrouiller le siège en place.

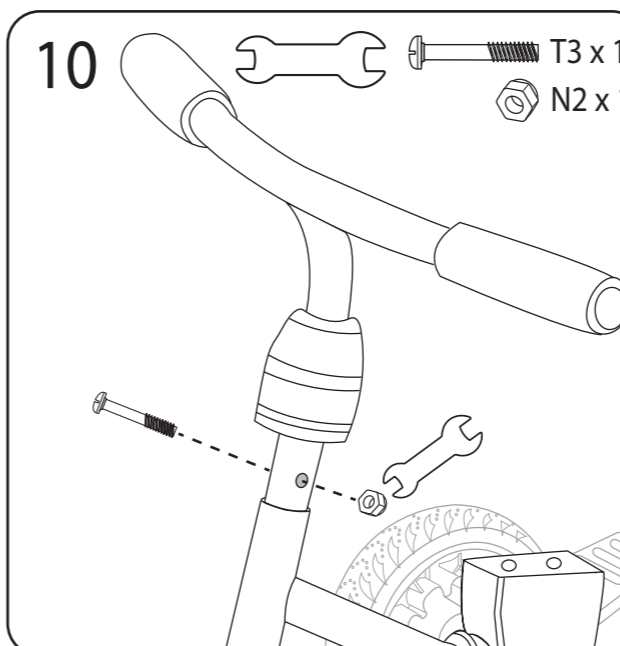


Enfoncez le bouton. Puis, glissez-le pour le déplacer. Tournez la pédale avant si le bouton ne glisse pas entièrement.

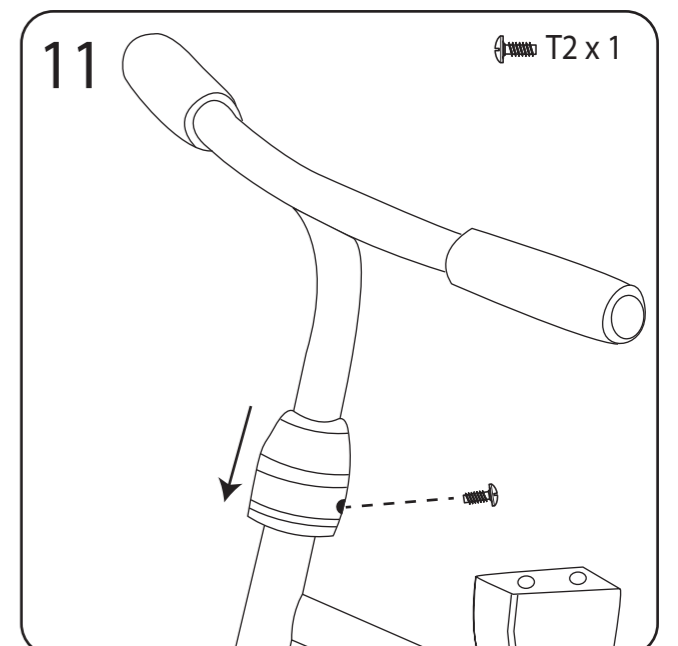
7 T7 x 2 N1 x 2



Posez la rondelle sur le cadre (A). Puis baissez entièrement le guidon.

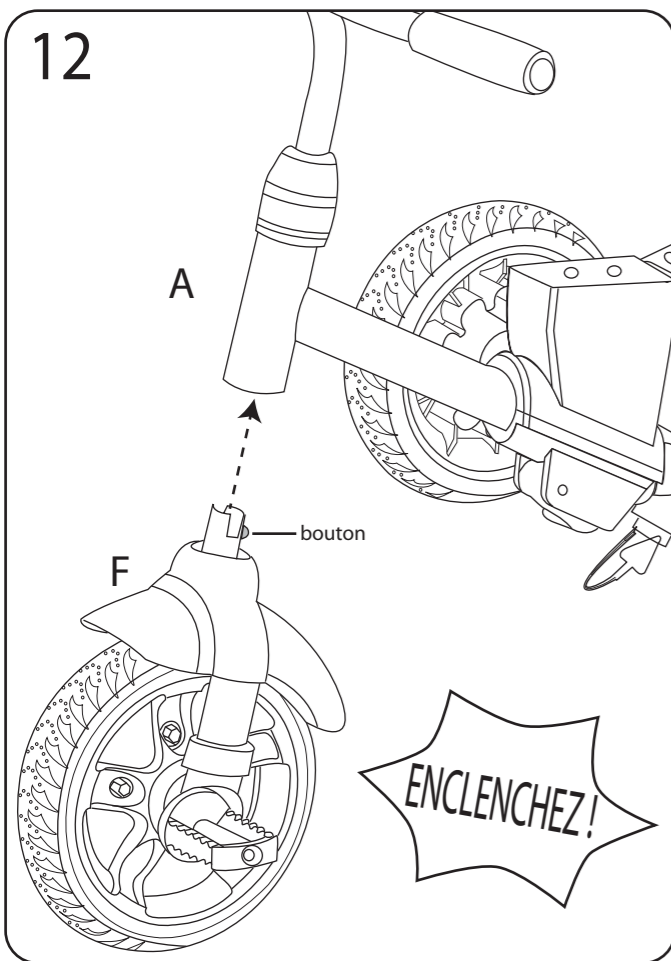


Retenez le guidon (D) avec une vis et un écrou (T3 + N2).



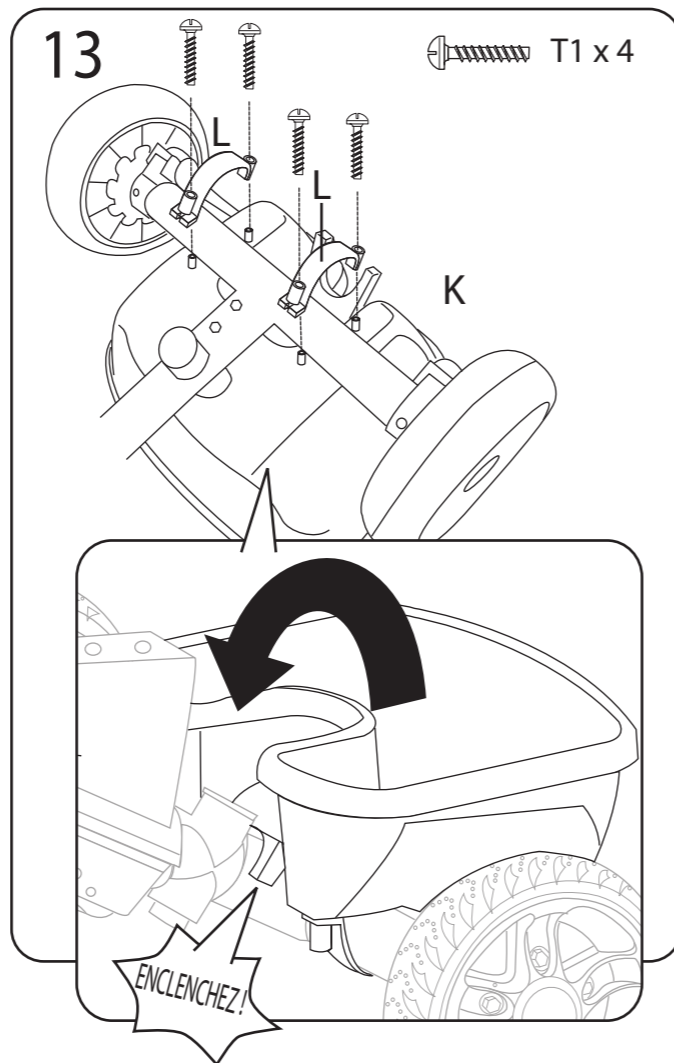
Baissez le capuchon (E) et retenez-le avec une vis (T2).

12

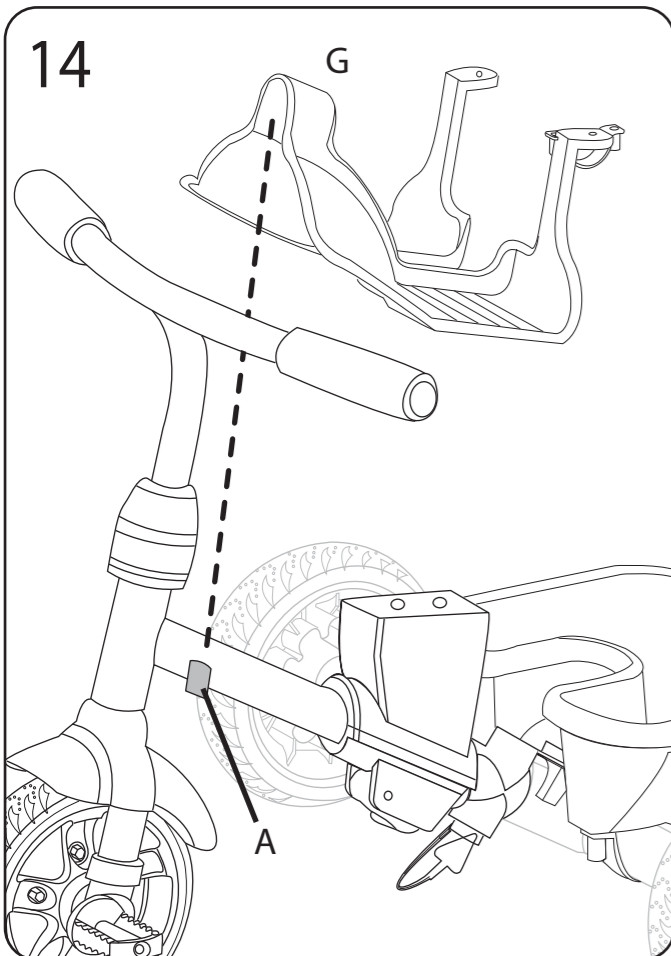


Reliez le cadre (A) et la roue avant (F) ensemble jusqu'à ce que le bouton s'enclenche.

13

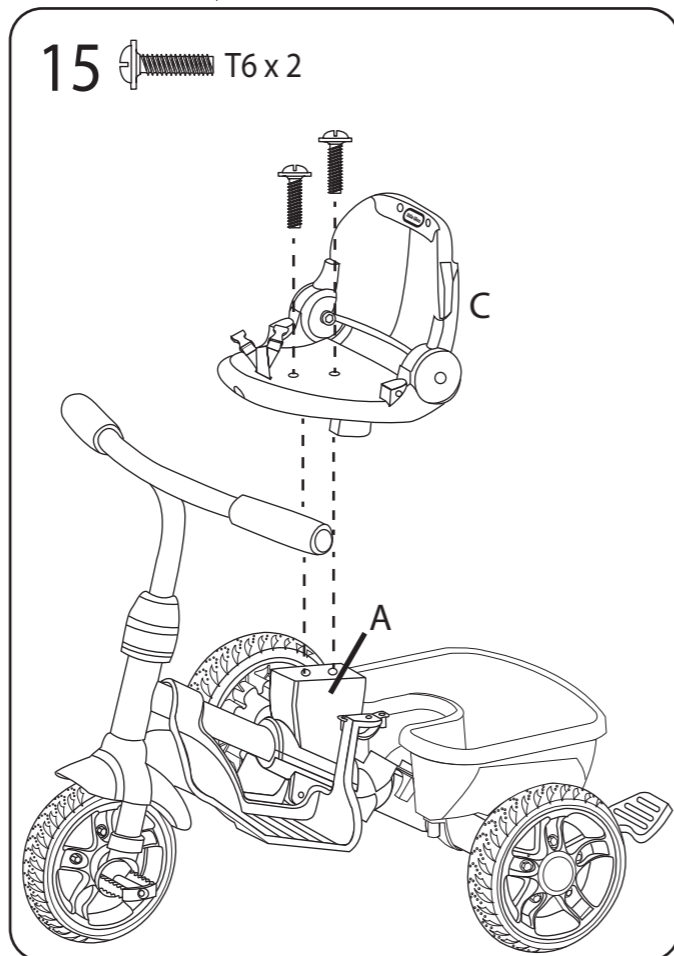


14



6 Posez le repose-pied sur le support en métal du cadre (A).

15



POSITION 2 - PÉDALAGE

①

Retirez le repose-pied (G) entre la barre de sécurité (S) et le guidon.

②

Baissez le levier de verrouillage du siège sur le cadre (A) du tricycle. Puis, glissez le siège à la position désirée. Appuyez sur le levier de verrouillage du siège pour verrouiller le siège en place.

③

ENGAGEZ LES PÉDALES POUR LA POSITION 2

Enfoncez le bouton. Puis, glissez-le pour le déplacer. Tournez la pédale avant si le bouton ne glisse pas entièrement.

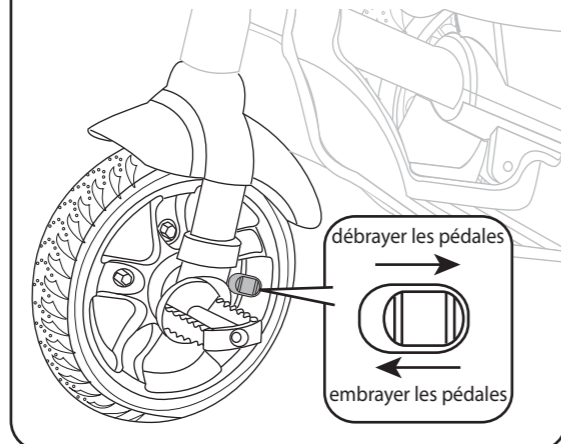
④

Pare-soleil escamotable

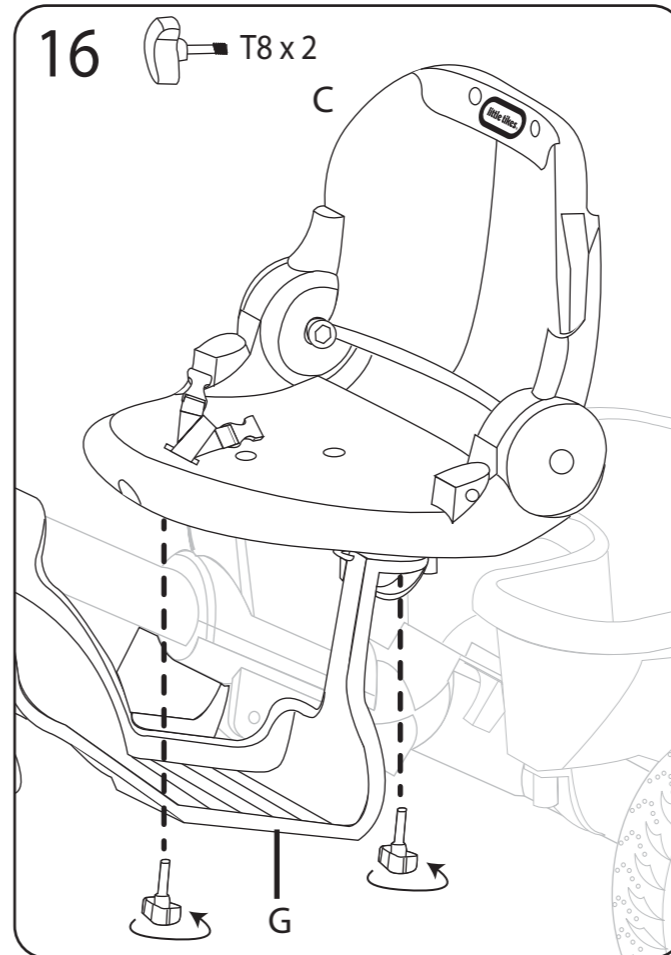
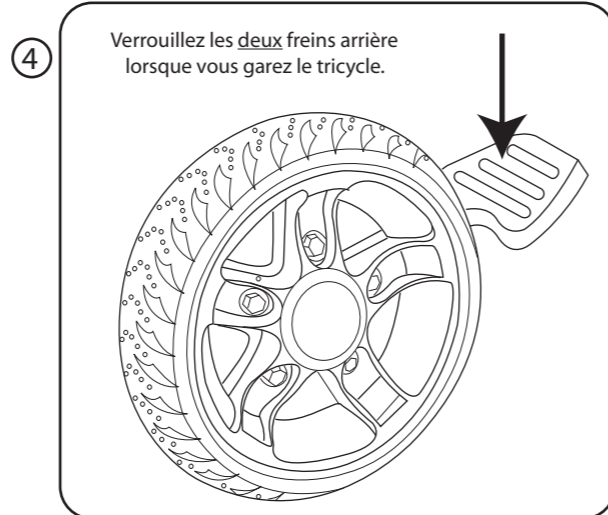
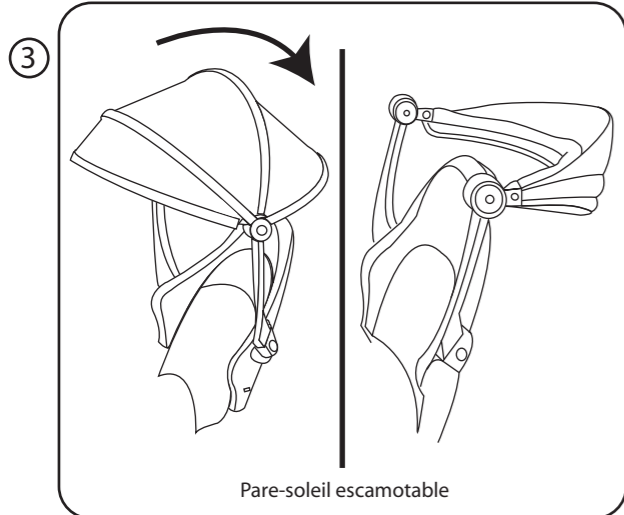
POSITION 1 - PROMENADE



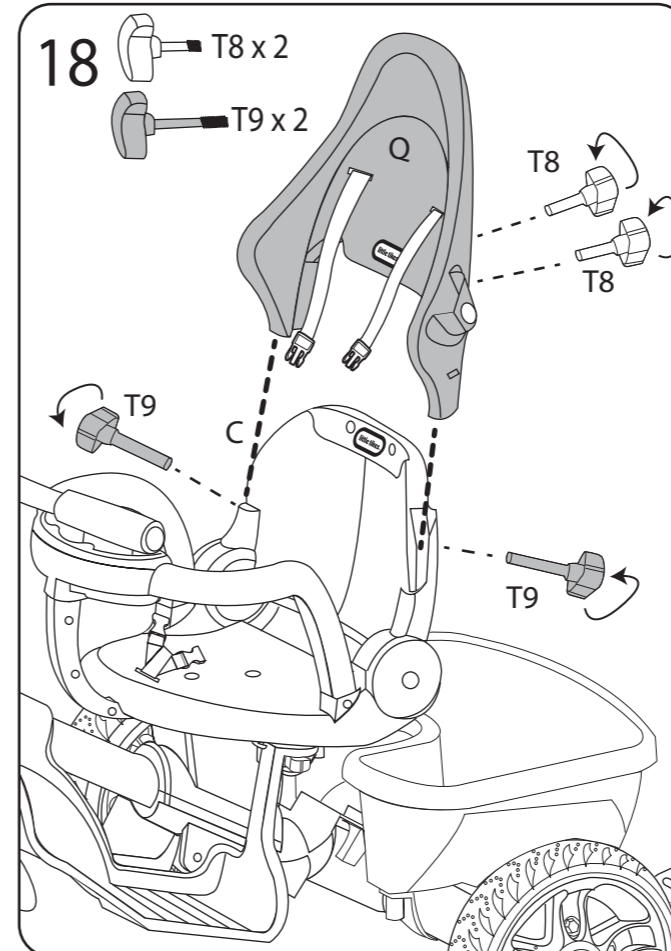
① DÉBRAYEZ LES PÉDALES POUR LA POSITION 1



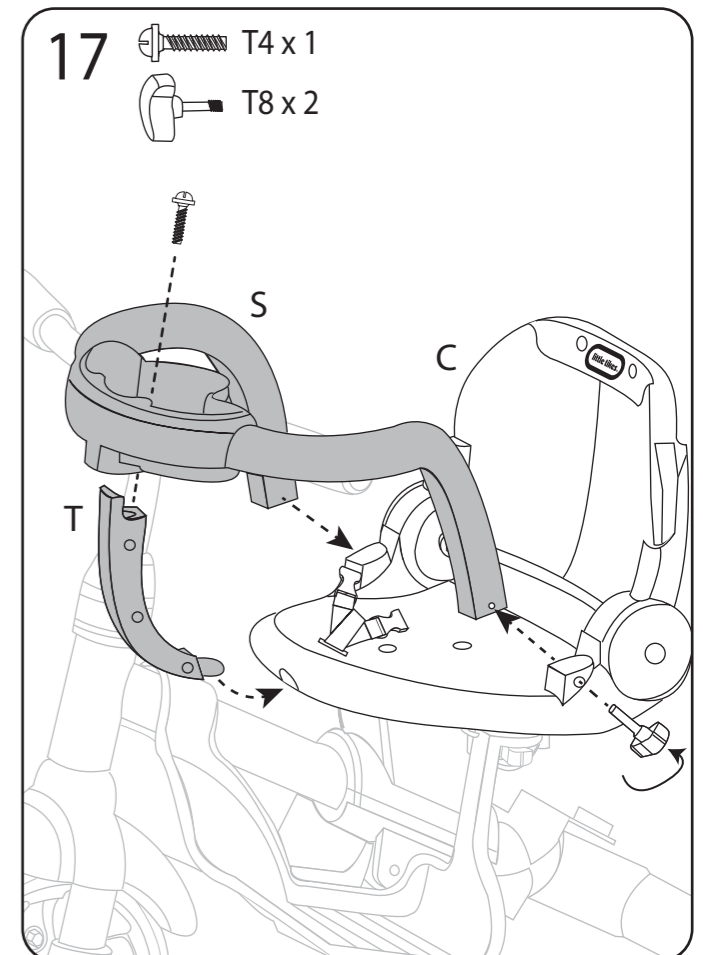
Enfoncez le bouton. Puis, glissez-le pour le déplacer. Tournez la pédale avant si le bouton ne glisse pas entièrement.



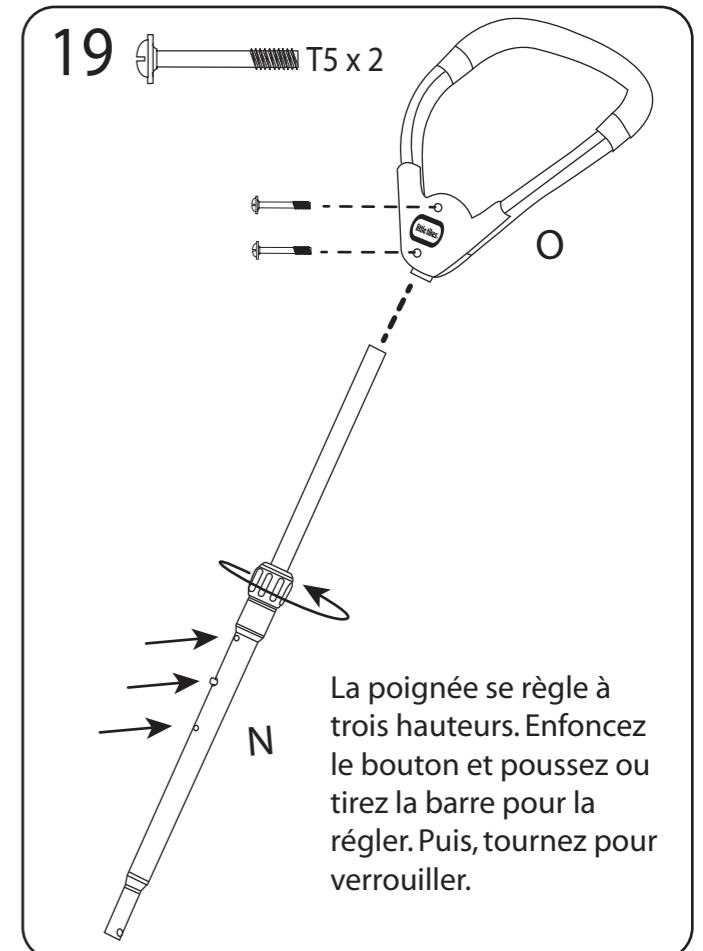
Glissez le siège vers l'arrière du cadre. Puis, tournez délicatement les boutons (T8) jusqu'à ce qu'ils soient fixés solidement.



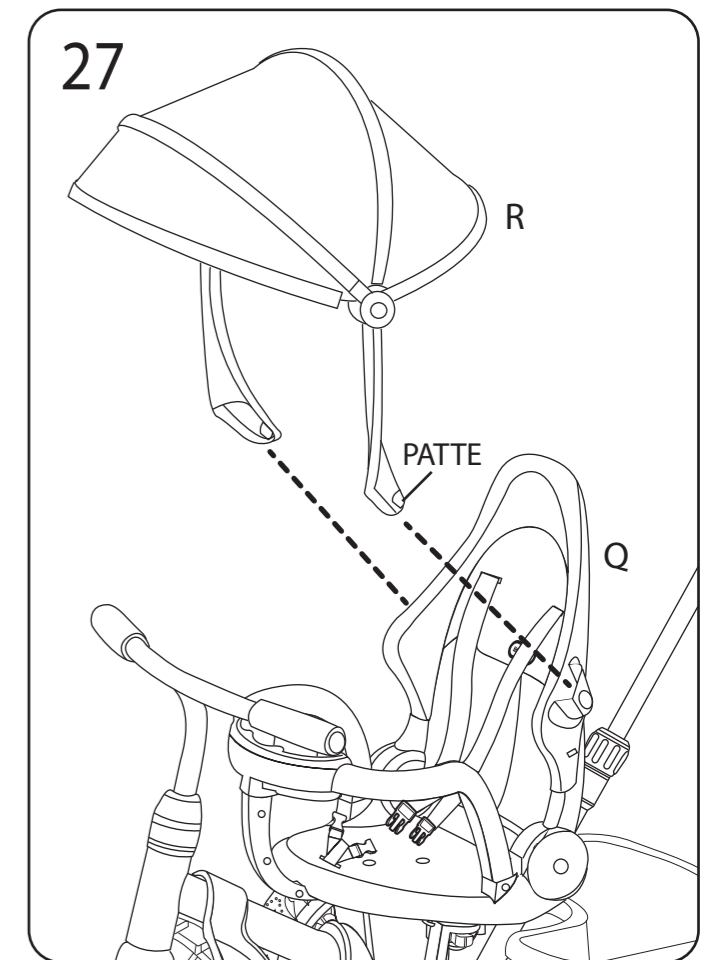
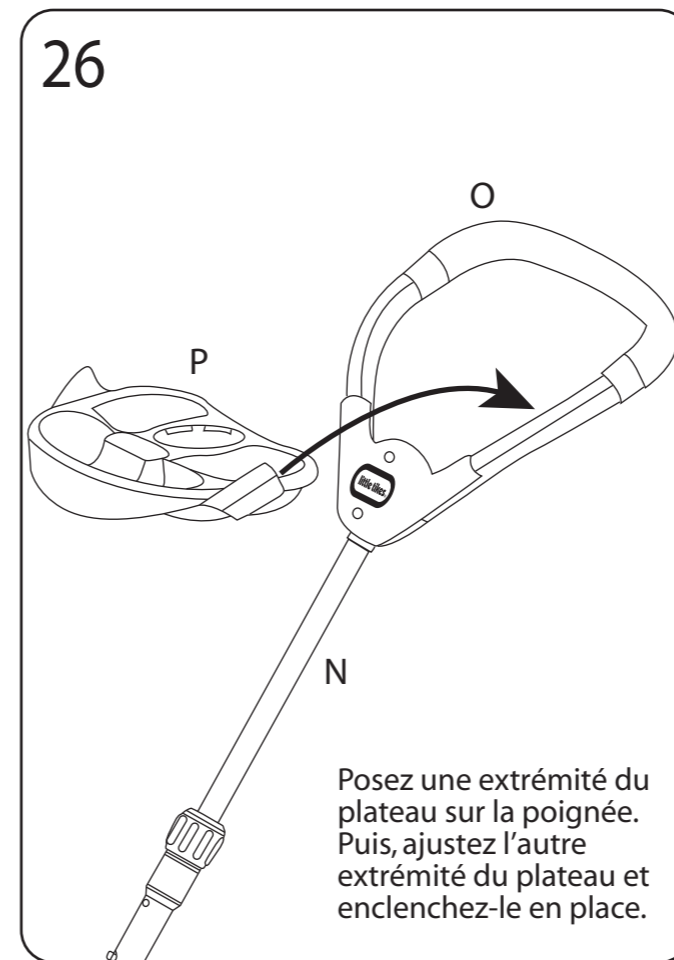
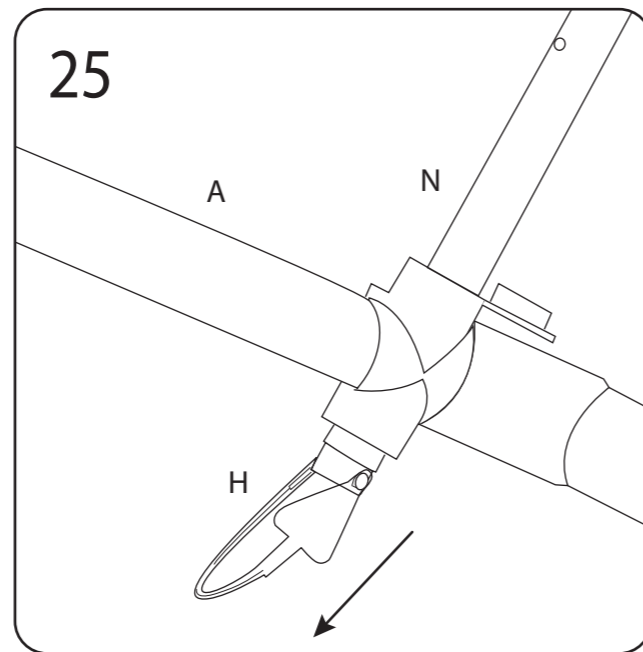
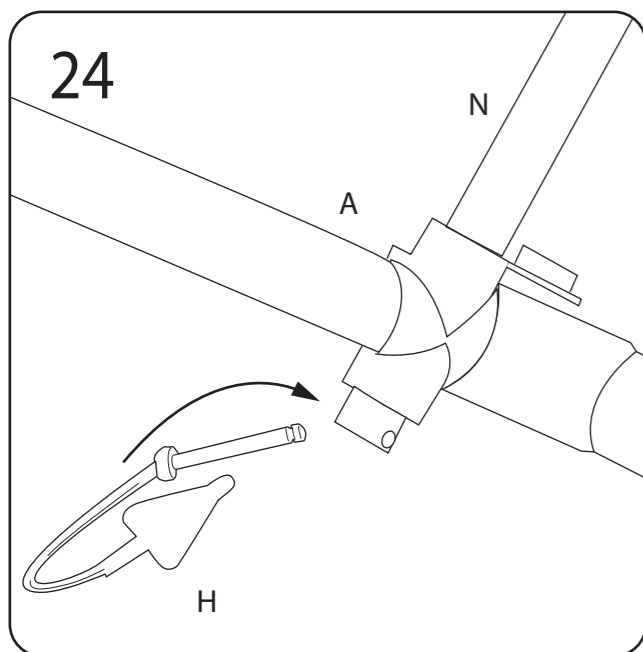
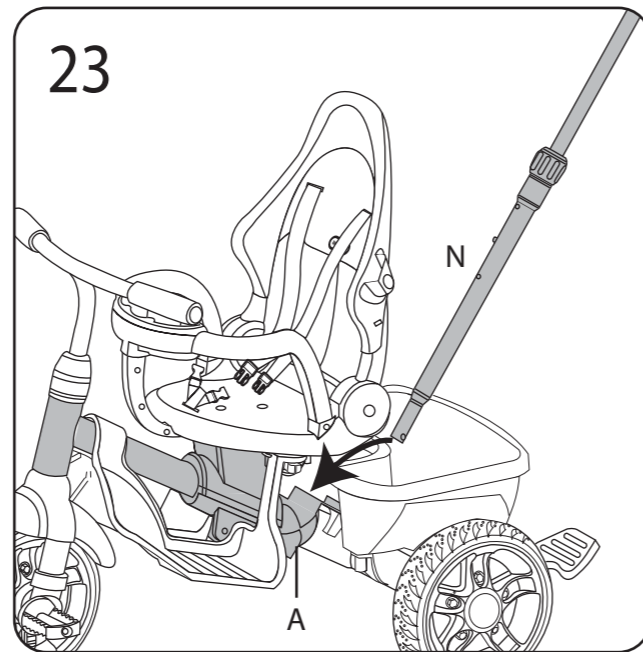
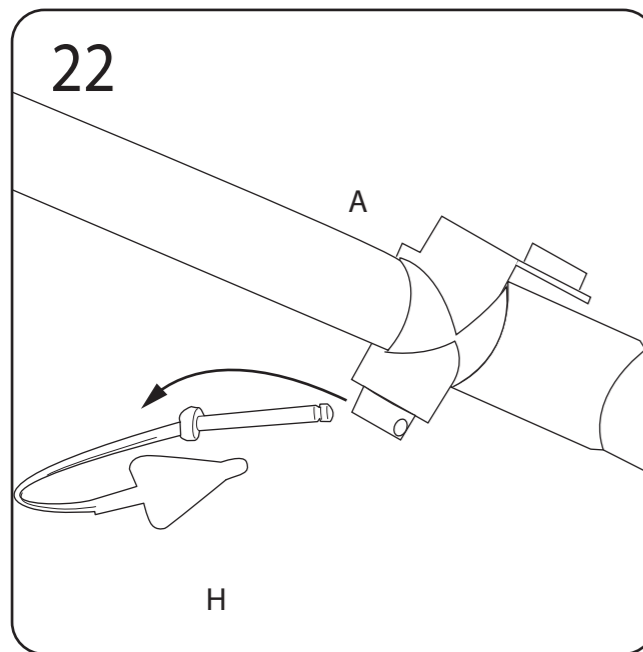
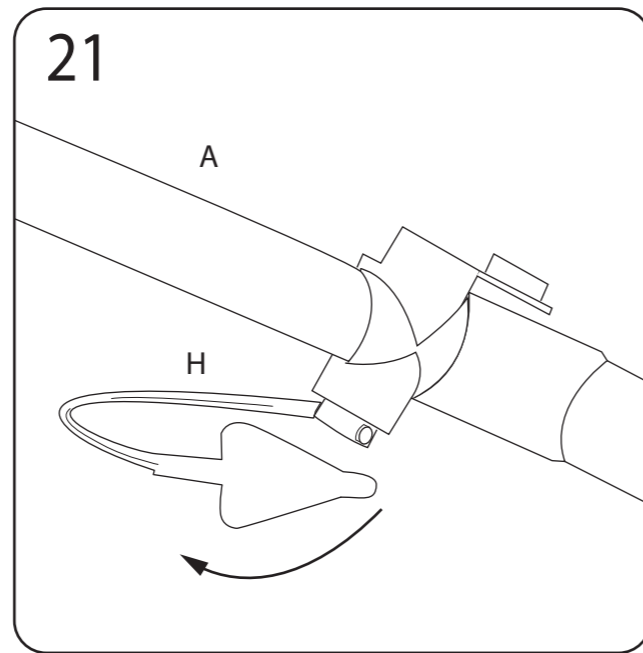
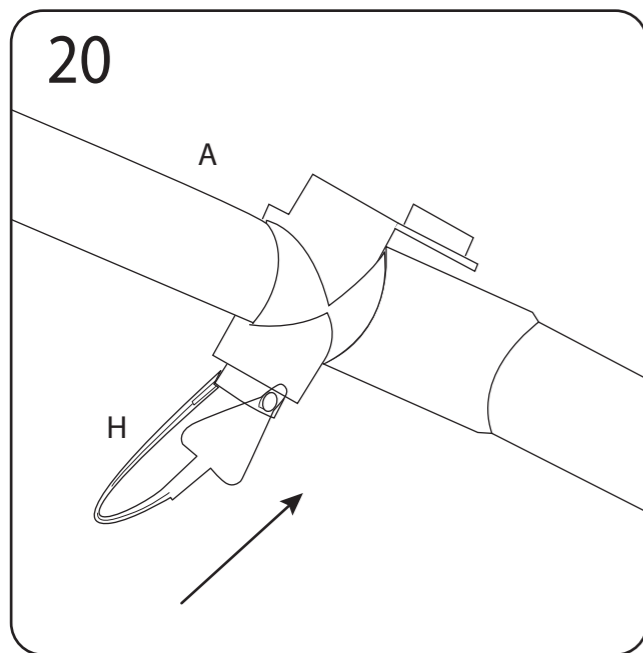
Glissez le dossier du siège (Q) sur le siège (C). Puis, tournez délicatement les boutons (T8, T9) jusqu'à ce qu'ils soient fixés solidement.



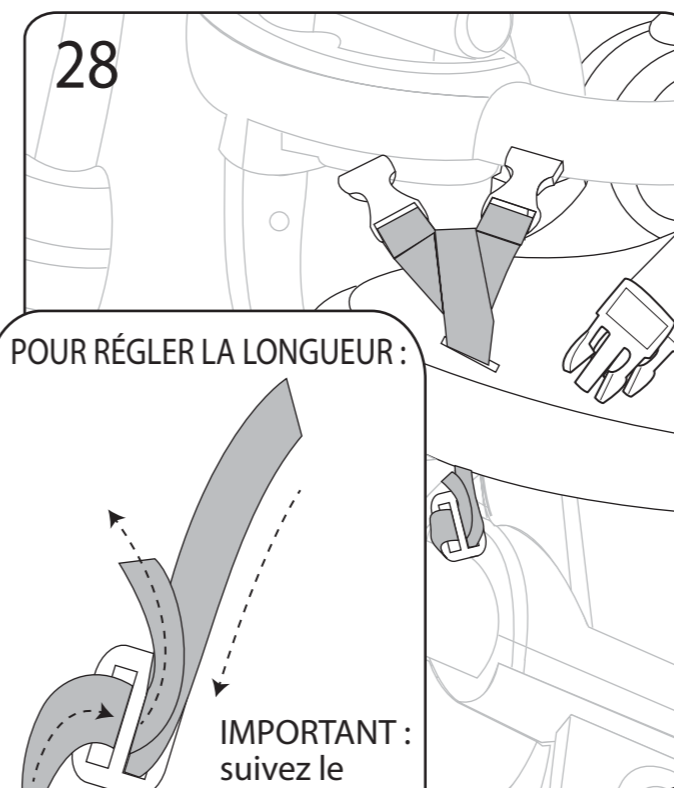
Tournez délicatement les boutons (T8) jusqu'à ce qu'ils soient fixés solidement.



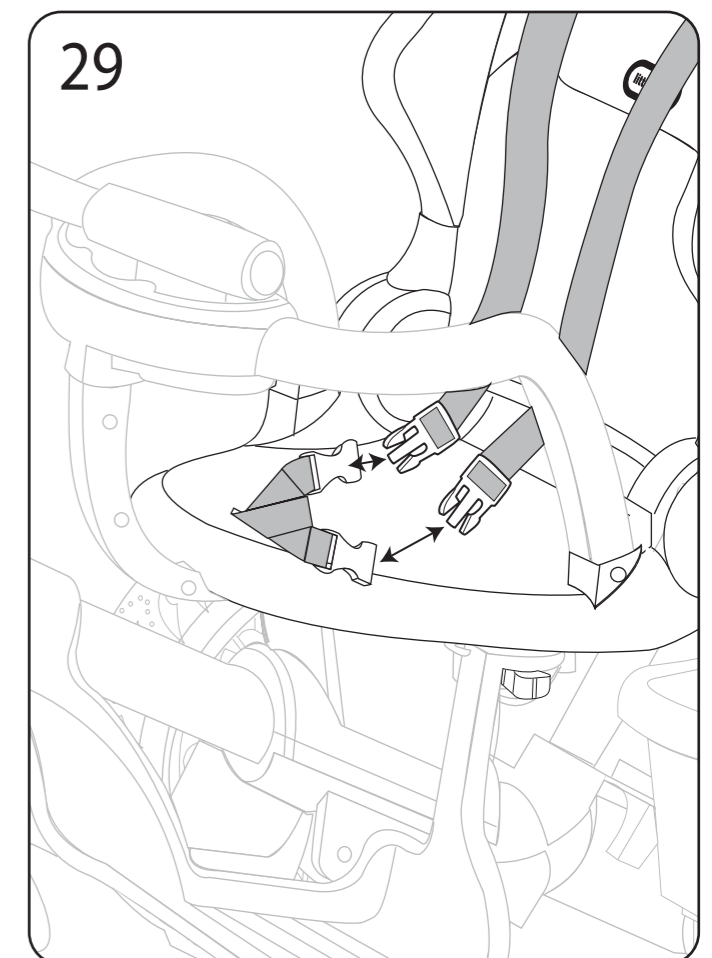
La poignée se règle à trois hauteurs. Enfoncez le bouton et poussez ou tirez la barre pour la régler. Puis, tournez pour verrouiller.



Enfoncez les pattes avant d'insérer le pare-soleil dans les ouvertures du siège.



Faites passer la ceinture de sécurité centrale dans le coussin du siège (U). Pour régler la longueur de la ceinture de sécurité centrale, suivez le trajet montré ci-dessus. Faites passer l'extrémité de la ceinture de sécurité dans la pince jusqu'à ce qu'elle soit serrée et solide.





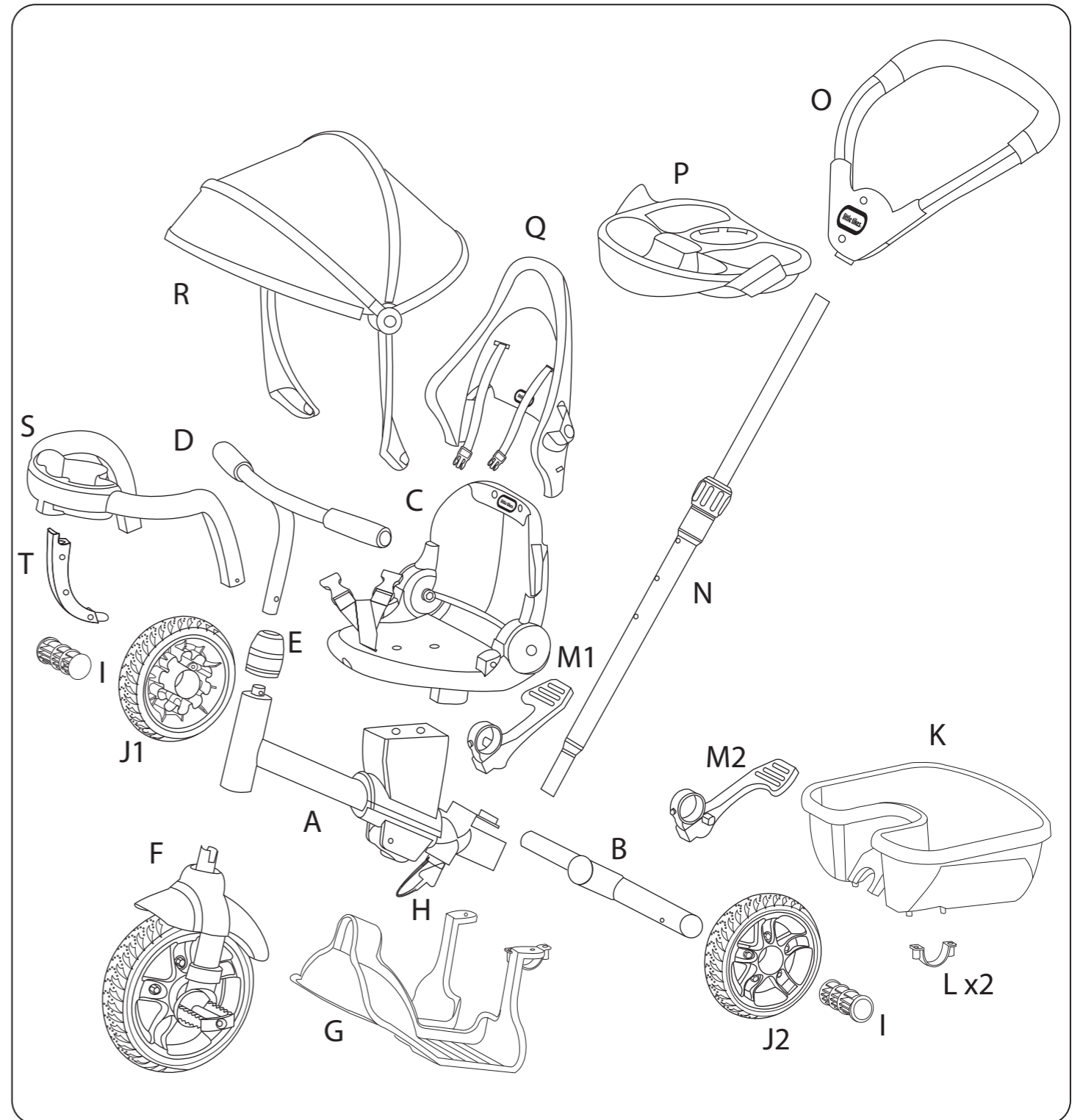
Perfect Fit™ Triciclo 4 en 1

ES

638695E4/639654E4

EDADES: DE 9 MESES A 5 AÑOS
REQUIERE MONTAJE Y SUPERVISIÓN POR PARTE DE UN ADULTO

CONTENIDO



Por favor, guarde este manual, dado que contiene información importante.

© The Little Tikes Company, una compañía de MGA Entertainment.
LITTLE TIKES® es una marca registrada de Little Tikes en EE.UU. y otros países.
Todos los logotipos, nombres, personajes, representaciones, imágenes, eslóganes y apariencia del embalaje son propiedad de Little Tikes.
MGA Entertainment Iberia, S.L.

Avda. Del Juguete s/n
03440 Ibi (Alicante)
Spain
Tel. 902212152

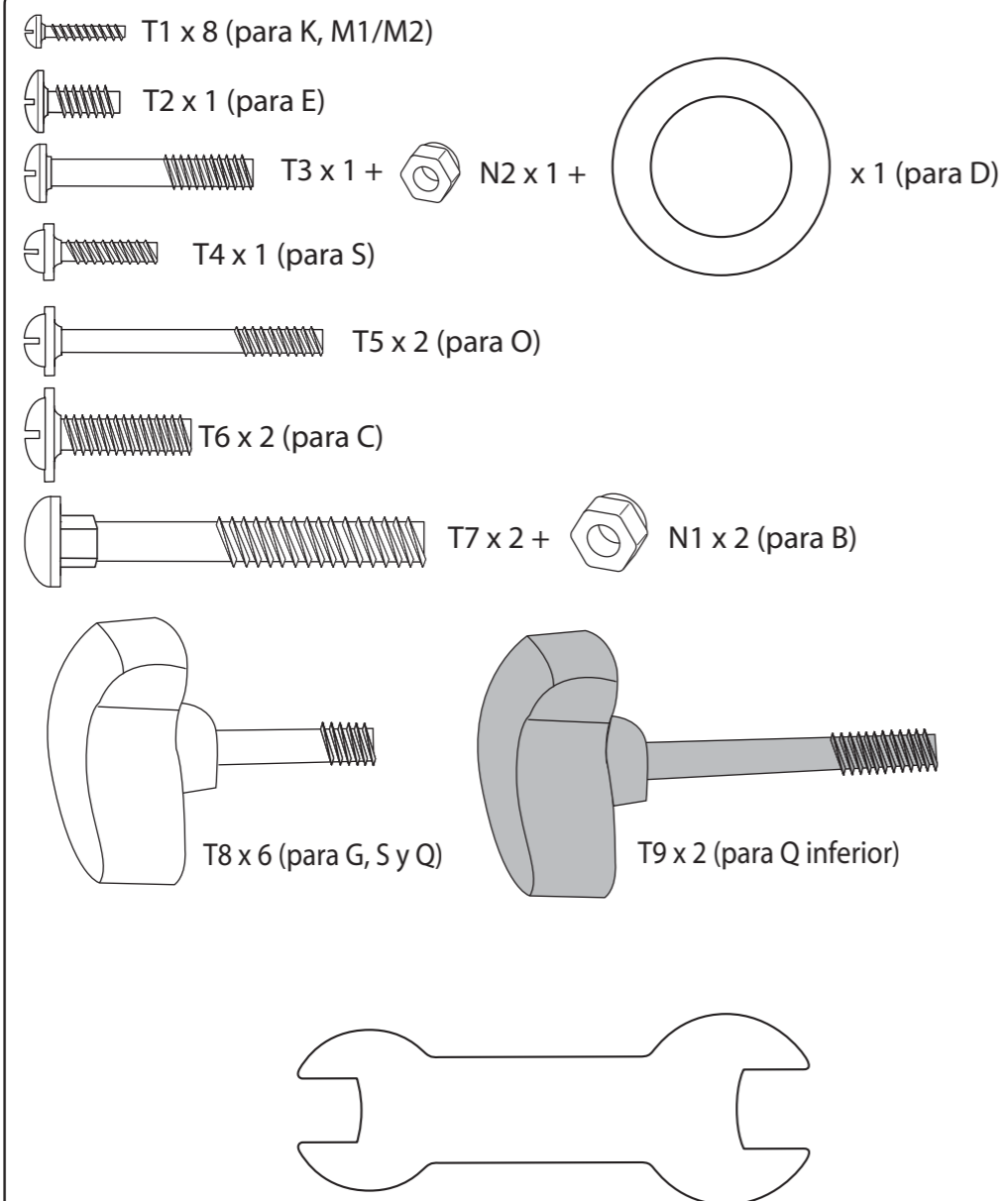
Impreso en China

www.littletikes.com



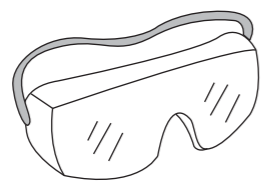
1015-0-E4

ACCESORIOS DE MONTAJE INCLUIDOS

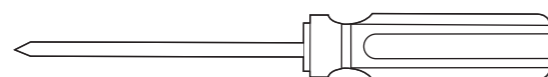


HERRAMIENTAS REQUERIDAS PARA EL MONTAJE

(NO INCLUIDAS)



Gafas de seguridad



Destornillador Phillips

GARANTÍA LIMITADA

The Little Tikes Company fabrica juguetes divertidos y de gran calidad. Se garantiza al comprador original que este producto está libre de defectos de material o mano de obra durante un año* desde la fecha de compra (se requiere un recibo fechado como prueba de compra). Bajo la sola discreción de The Little Tikes Company, los únicos recursos disponibles bajo esta garantía son la sustitución de la pieza defectuosa o el reemplazo del producto. Esta garantía solo es válida si el producto ha sido ensamblado y mantenido siguiendo las instrucciones. Esta garantía no cubre maltratos, accidentes, cuestiones cosméticas, como el descoloramiento o los arañazos, debidas al deterioro natural, ni ninguna otra causa que no provenga de defectos en los materiales o en la mano de obra.*El periodo de la garantía es tres (3) meses para compras comerciales o para guarderías.

EE.UU. y Canadá: para información acerca de los servicios bajo garantía o el reemplazo de piezas, visite nuestro sitio web www.littletikes.com, llame al 1-800-321-0183, o escriba a la siguiente dirección: Consumer Service, The Little Tikes Company, 2180 Barlow Road, Hudson OH 44236, EE.UU. Una vez vencida la garantía, algunas piezas de repuesto pueden estar aún disponibles para su compra. Póngase en contacto con nosotros para más información.

Fuera de EE.UU. y Canadá: Póngase en contacto con el punto de venta en relación a los servicios bajo garantía. Esta garantía le proporciona derechos legales específicos, sin perjuicio de otros derechos que pueda tener, los cuales varían de un país/estado a otro. Algunos países/estados no permiten la exclusión o limitación de daños fortuitos o emergentes, por lo que las limitaciones o exclusiones anteriores puede que no tengan aplicación en su caso.



LEA ESTAS INSTRUCCIONES ANTES DE MONTAR Y UTILIZAR EL PRODUCTO.

Por favor, guarde el recibo como prueba de compra.

ADVERTENCIA: REQUIERE MONTAJE POR PARTE DE UN ADULTO.

- Lea todas las instrucciones detenidamente antes de montar este producto.

ADVERTENCIA: MONTAJE

- Guarde este manual para consultas posteriores.
- Antes de montar: la caja contiene piezas pequeñas que suponen un peligro de asfixia y pueden tener bordes afilados y puntiagudos. Mantenga fuera del alcance de los niños hasta que esté montado.
- Asegúrese de que no exista ningún peligro en el área de trabajo. Deseche siempre el material de embalaje de tal manera que no cause ningún daño. Las bolsas de plástico pueden resultar peligrosas. Para evitar el riesgo de asfixia, guarde las bolsas en un lugar fuera del alcance de bebés y niños.
- A fin de prevenir lesiones graves, los niños no deberán usar el producto hasta que esté completamente montado.
- Este producto está diseñado únicamente para uso doméstico en exteriores.
- Este producto está diseñado únicamente para uso residencial privado (no apto para uso público o comercial).
- Requiere montaje por parte de un adulto. Peligro de asfixia para niños menores de 3 años – Contiene piezas pequeñas cuando no está montado.

CONSEJOS DE MONTAJE

Monte todas las piezas sin apretarlas primero. Compruebe que el montaje se haya realizado correctamente y apriete entonces todos los tornillos.

ADVERTENCIA: PARA EVITAR LESIONES DE GRAVEDAD:

- Se requiere una supervisión continua por parte de un adulto.
- No utilice nunca cerca de vehículos motorizados.
- No utilice nunca cerca de calles, piscinas, colinas, escalones o entradas de vehículos con pendientes.
- Utilice siempre calzado que cubra todo el pie cuando utilice el triciclo.
- Nunca deje montar a más de una persona en el triciclo.
- Enseñe a los niños acerca del uso correcto de este producto antes de dejarles montar.
- Este producto no debe utilizarse de una manera distinta a la prevista.
- Se recomienda al usuario utilizar un casco bien ajustado que cumpla con la norma 16 CFR 1203 de la Comisión para la Seguridad de los Productos de Consumo de los Estados Unidos (CPSC).
- Los juguetes de montar deben utilizarse con precaución, dado que requieren cierto nivel de destreza para evitar caídas o colisiones que puedan causar lesiones al usuario o a terceros.

ADVERTENCIA No es apto para niños mayores de cinco (5) años, debido a limitaciones relacionadas con el tamaño.

- Destinado para niños entre 9 meses y 5 años de edad.
- Peso máximo del niño: 50 lb (23 kg).
- Carga máxima admitida para la cesta: 4 lb (1,82 kg). Carga máxima admitida para la bandeja: 2 lb (0,9 kg). Carga máxima admitida para la bandeja del niño: 2 lb (0,9 kg). Un peso excesivo puede dar lugar a situaciones peligrosas o de inestabilidad.
- Procure usar los frenos de las ruedas traseras del producto para que no salga rodando cuando lo deje aparcado.

LIMPIEZA Y MANTENIMIENTO

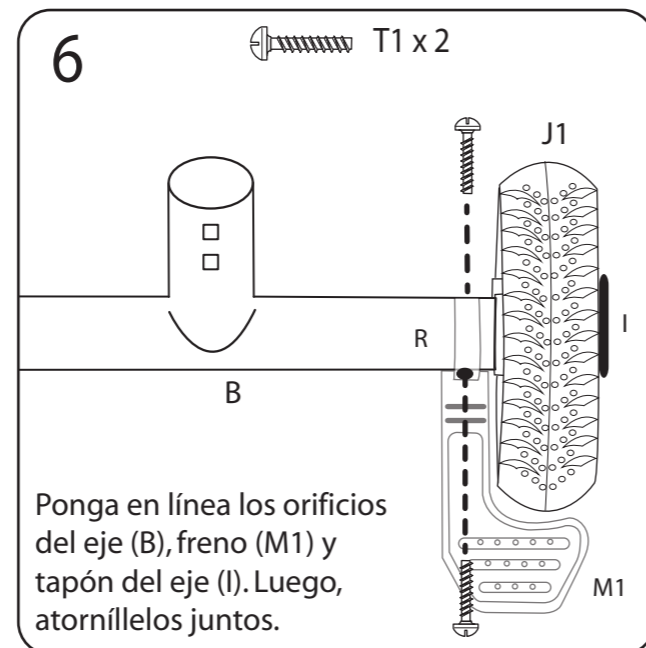
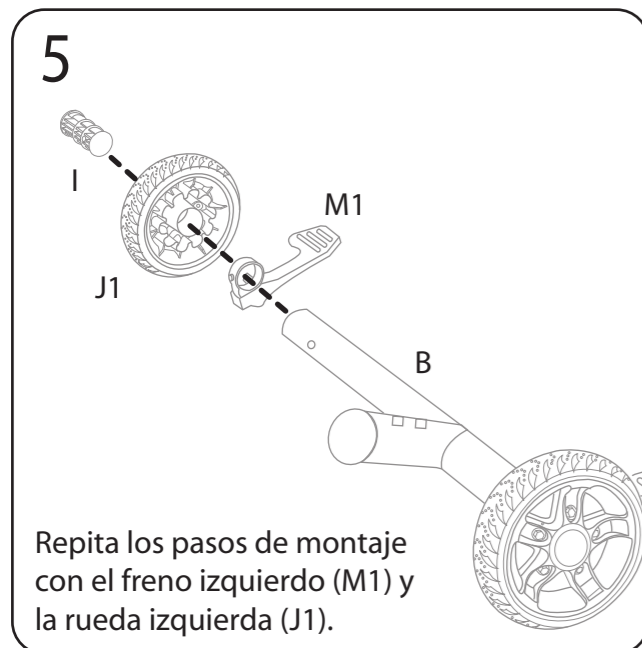
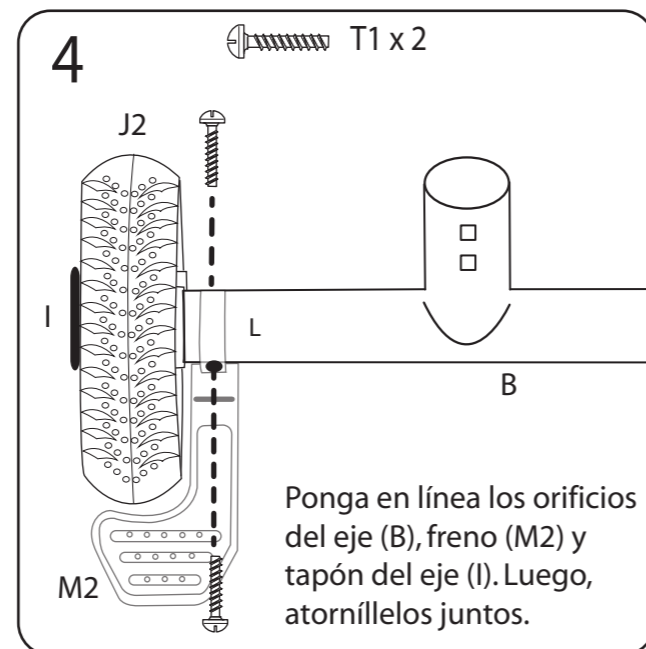
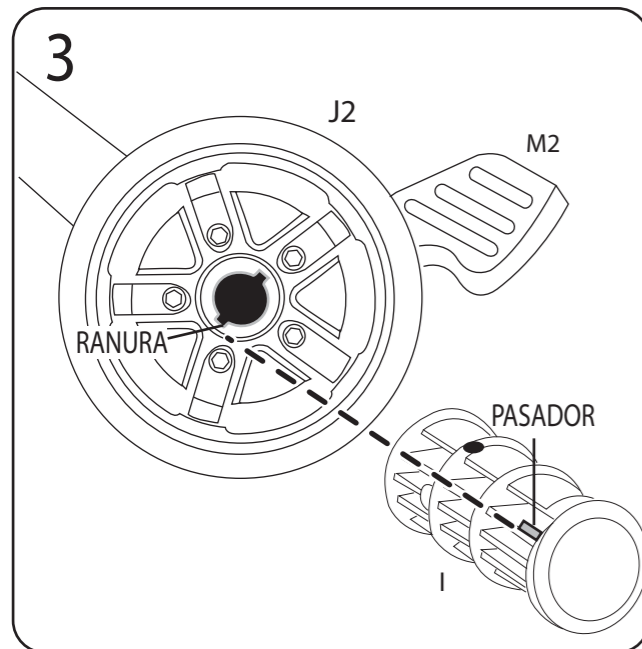
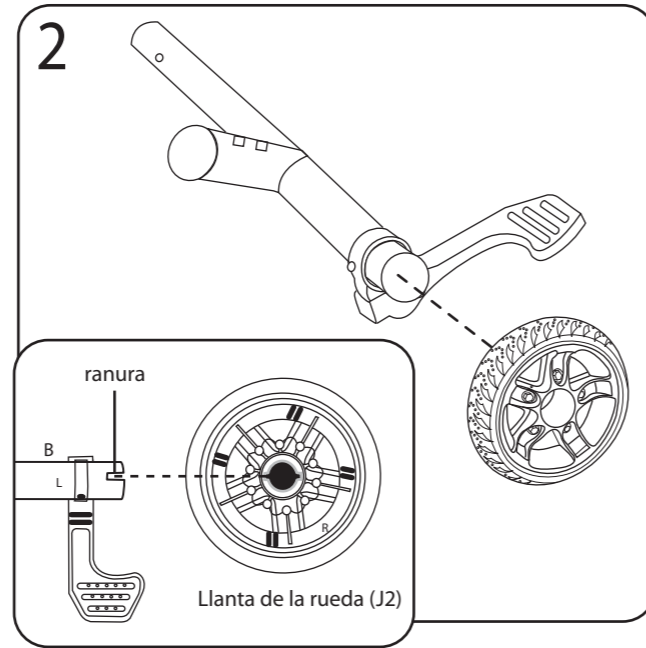
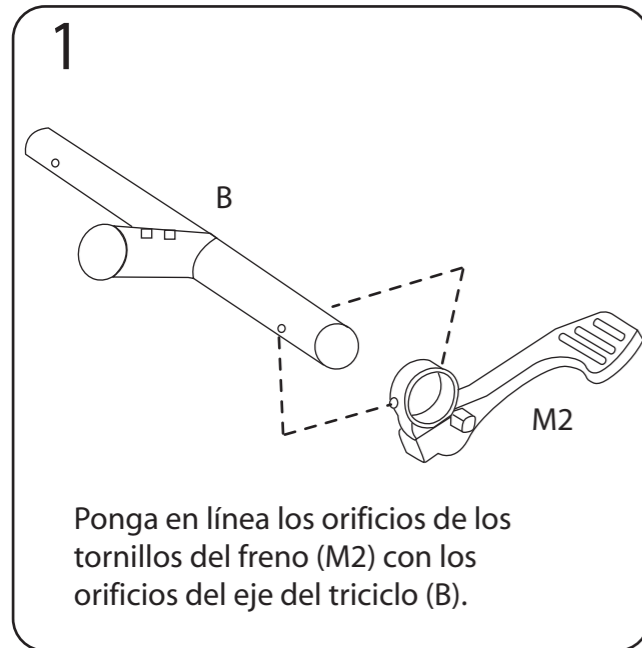
- Compruebe todos los elementos de fijación cuando utilice el producto y apriételes según se requiera. Es particularmente importante seguir este procedimiento al principio de cada sesión. Si estas comprobaciones no se llevan a cabo, el juguete podría volcarse o convertirse en un peligro.
- No intente modificar o reparar este producto. Póngase en contacto con el servicio de atención al cliente de Little Tikes para solicitar ayuda.
- Limpie el triciclo con un paño ligeramente húmedo (agua fría) y un jabón suave. No utilice nunca sustancias corrosivas o abrasivas para limpiar este producto.

ELIMINACIÓN

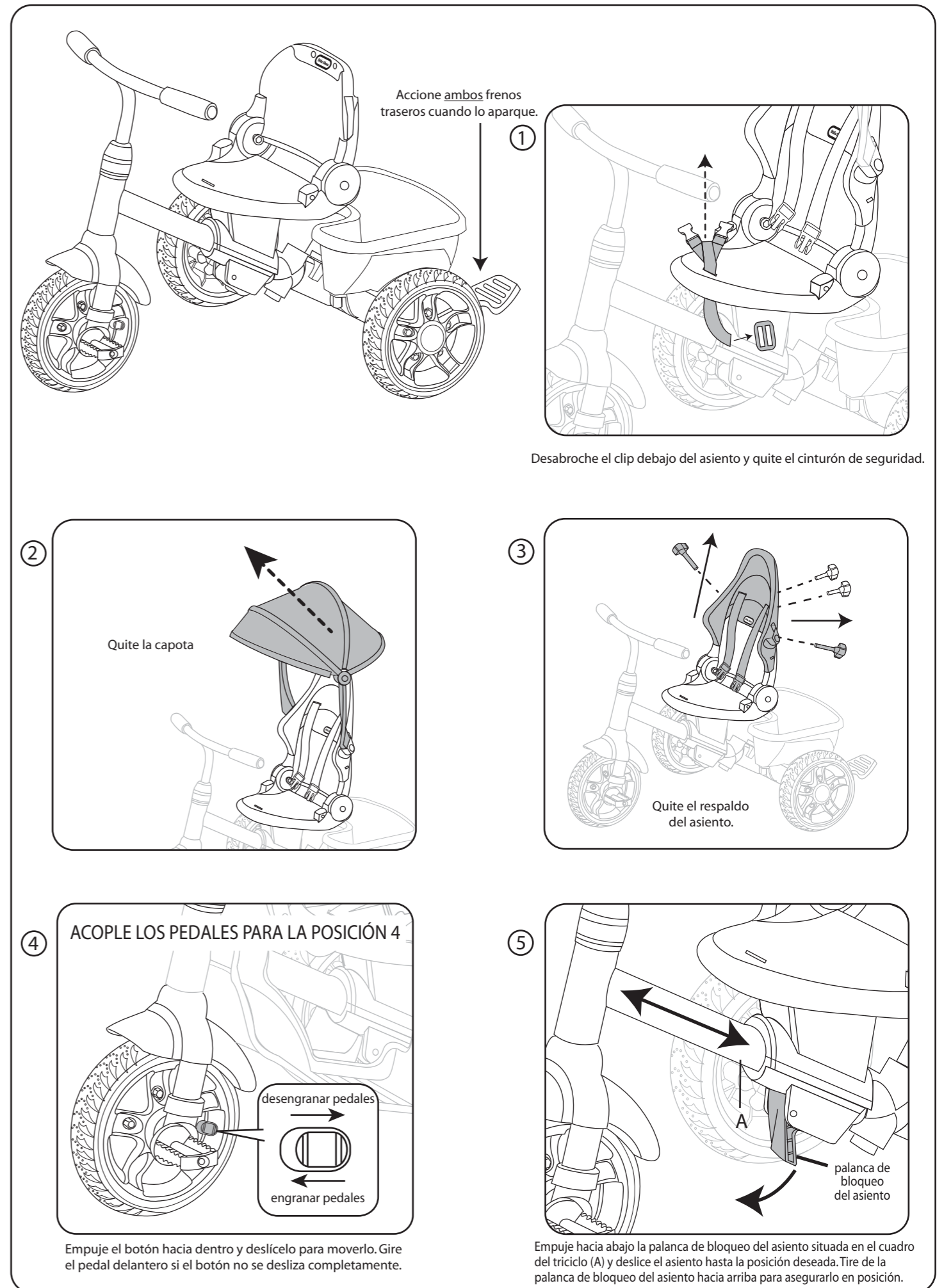
- Desarme y deseche este producto de tal manera que no cause situaciones peligrosas, como la existencia de piezas pequeñas o bordes afilados –aunque no limitado a estos– en el momento de desechar el producto.

Esta página se ha dejado en blanco intencionadamente.

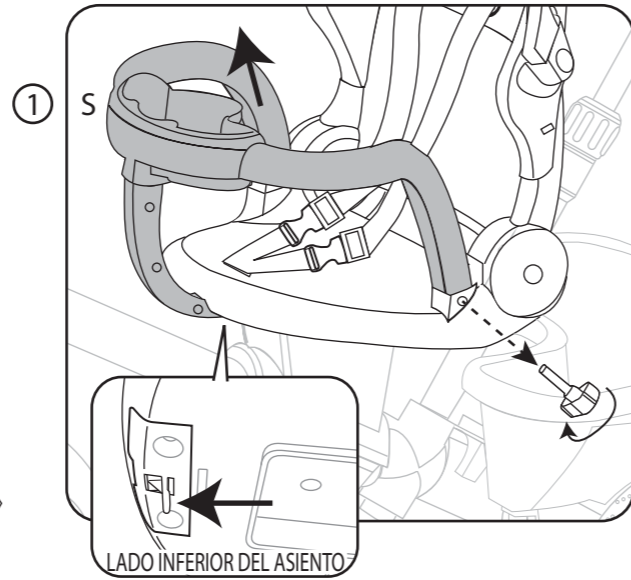
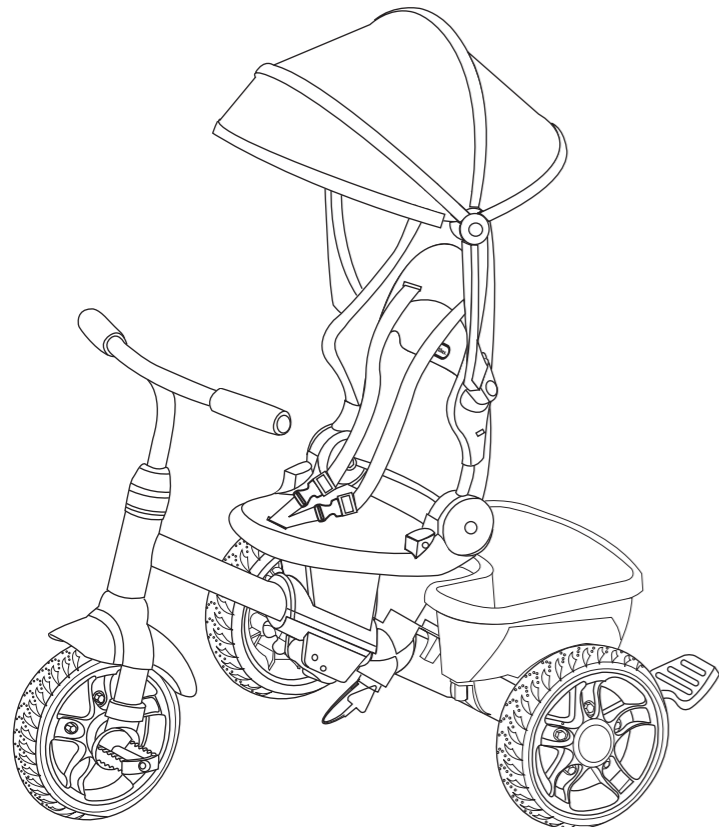
La rueda derecha y el freno derecho tienen dos líneas (=). La rueda izquierda y el freno izquierdo tienen solo una línea (-). La llanta de las ruedas, y la parte inferior de los frenos, están marcados con «R», para derecha, y «L», para izquierda.



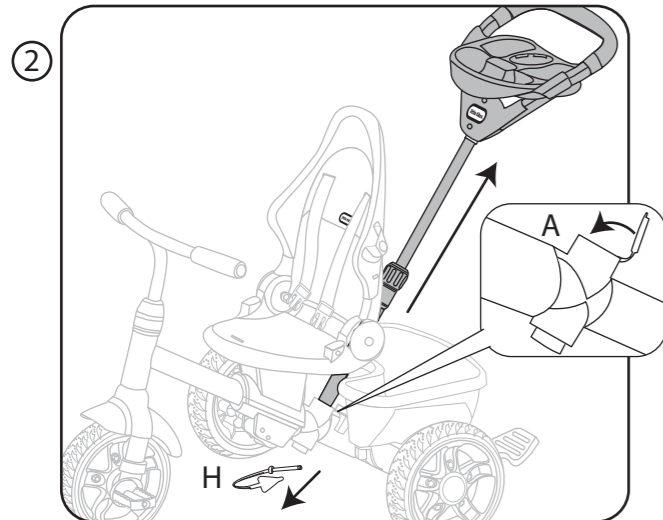
POSICIÓN 4 - TRICICLO



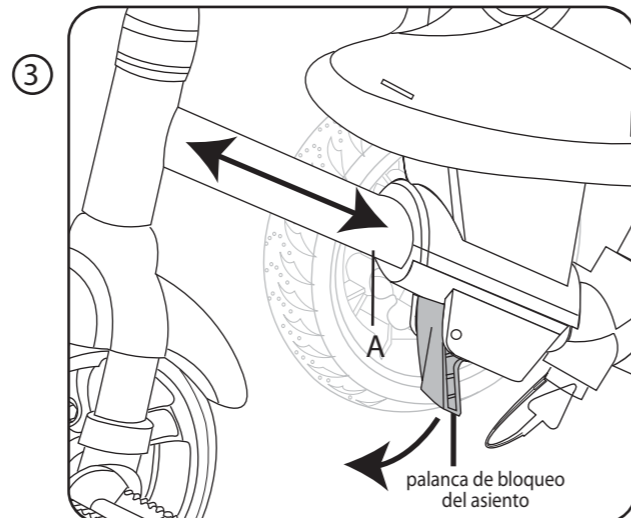
POSICIÓN 3 - APRENDIZAJE



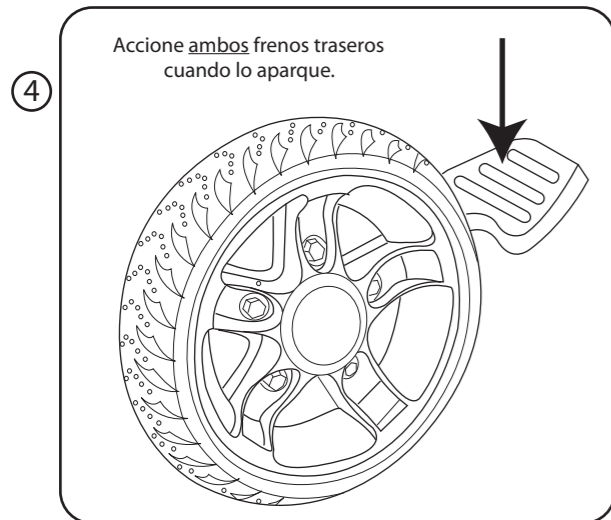
① Quite la barra de seguridad (S): desatornille cada lado de la barra de seguridad y levántela. A continuación, empuje el seguro hacia delante (debajo del asiento) para abrirlo. Tire hacia fuera de la barra de seguridad.



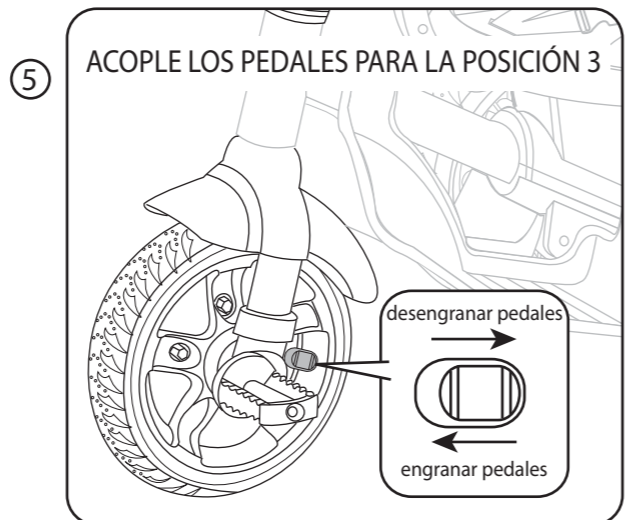
② Quite el mango con la bandeja. A continuación, cierre el tapón del cuadro (A). Vuelva a colocar el seguro del mango (H) en el cuadro o guárdelo en un lugar seguro para usos posteriores.



③ Empuje hacia abajo la palanca de bloqueo del asiento situada en el cuadro del triciclo (A) y deslice el asiento hasta la posición deseada. Tire de la palanca de bloqueo del asiento hacia arriba para asegurarlo en posición.

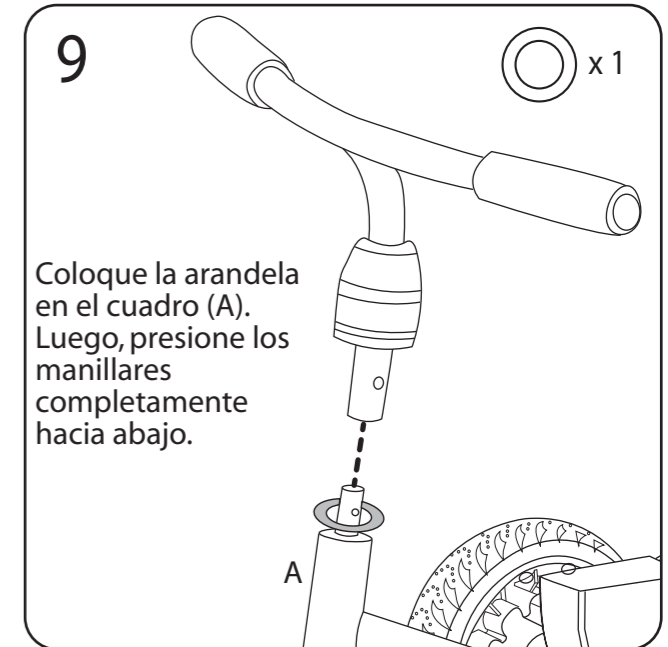
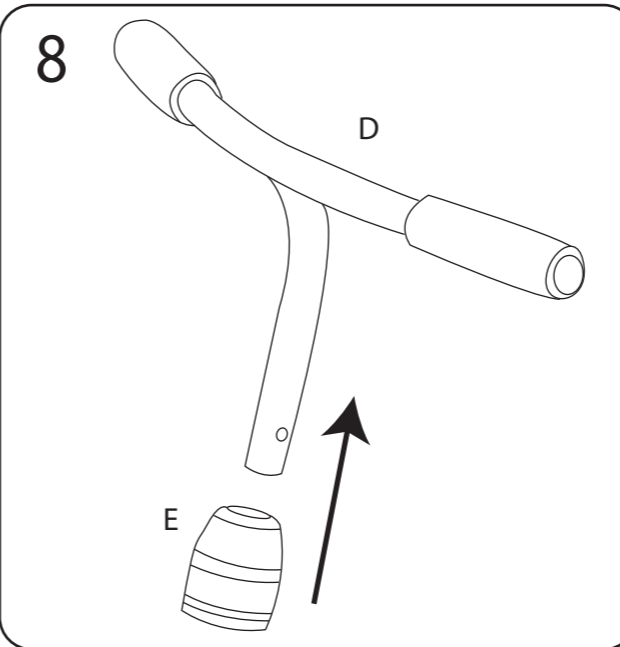
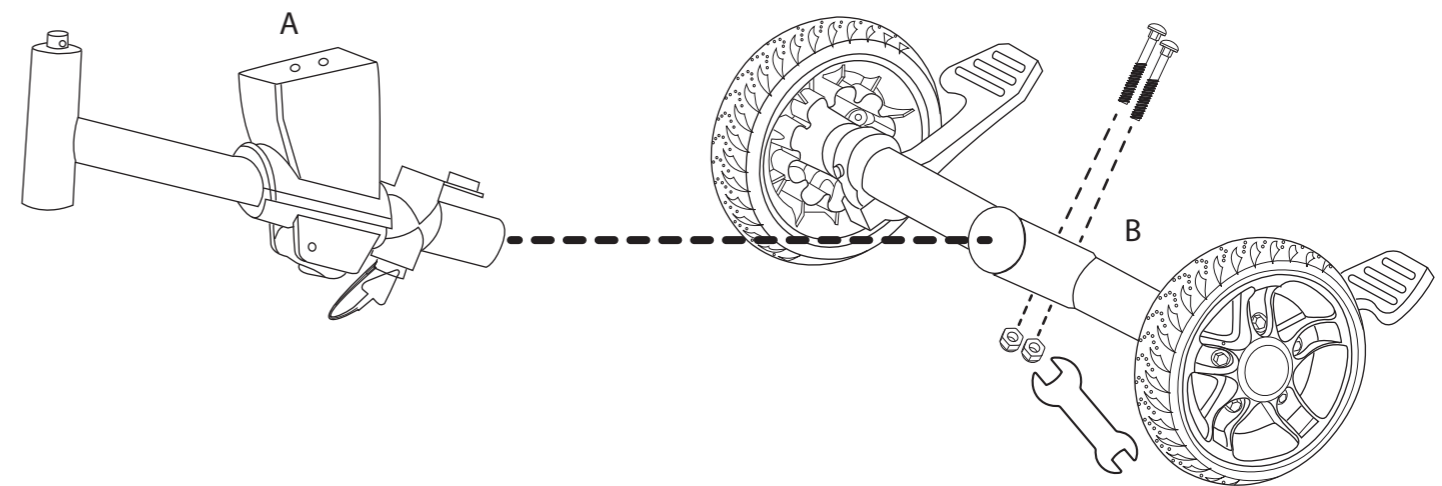


④ Accione ambos frenos traseros cuando lo aparque.

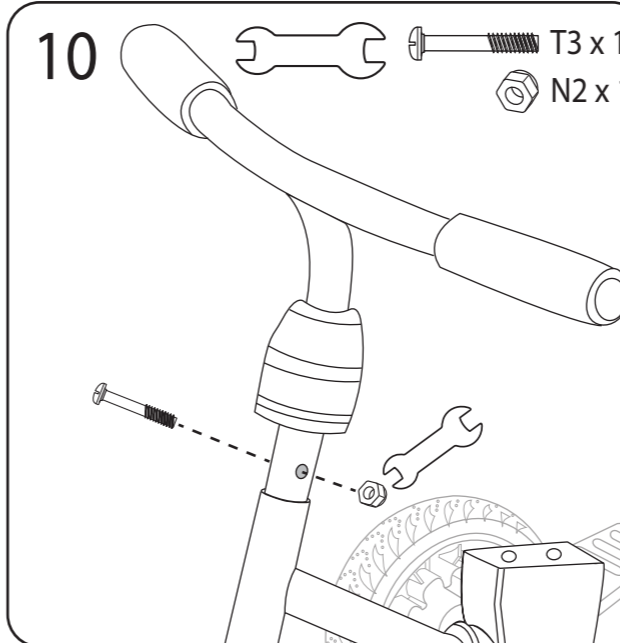


⑤ **ACOPLE LOS PEDALES PARA LA POSICIÓN 3**
Empuje el botón hacia dentro y deslícelo para moverlo. Gire el pedal delantero si el botón no se desliza completamente.

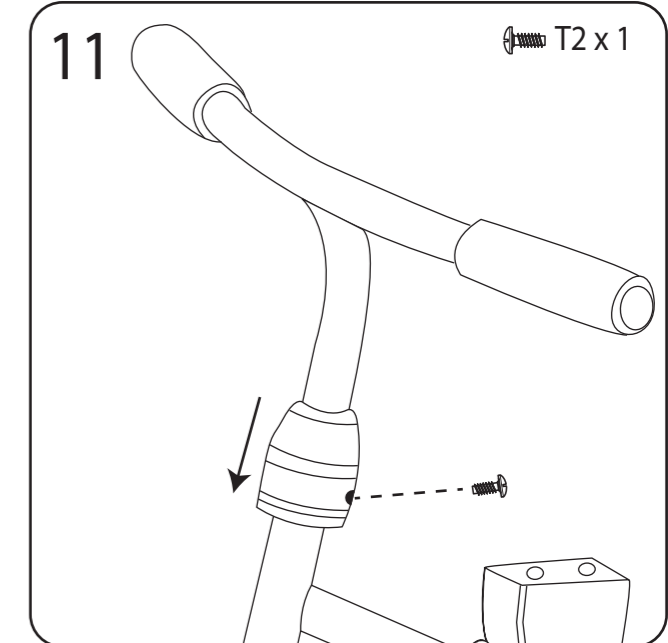
7 T7 x 2 N1 x 2



⑨ Coloque la arandela en el cuadro (A). Luego, presione los manillares completamente hacia abajo.

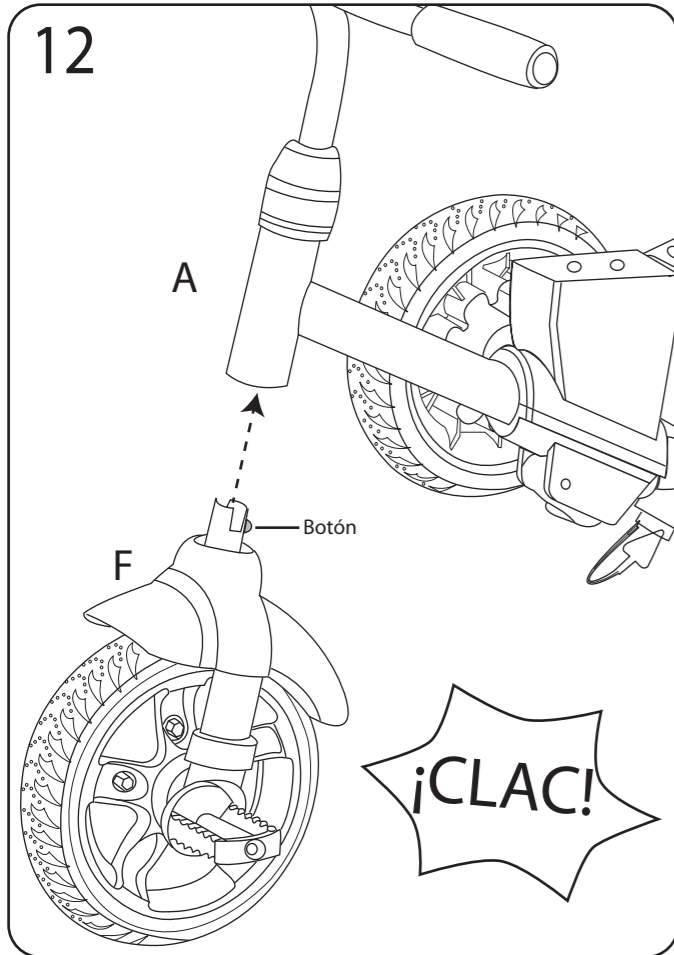


⑩ Asegure el manillar (D) con un tornillo y una tuerca (T3+N2).

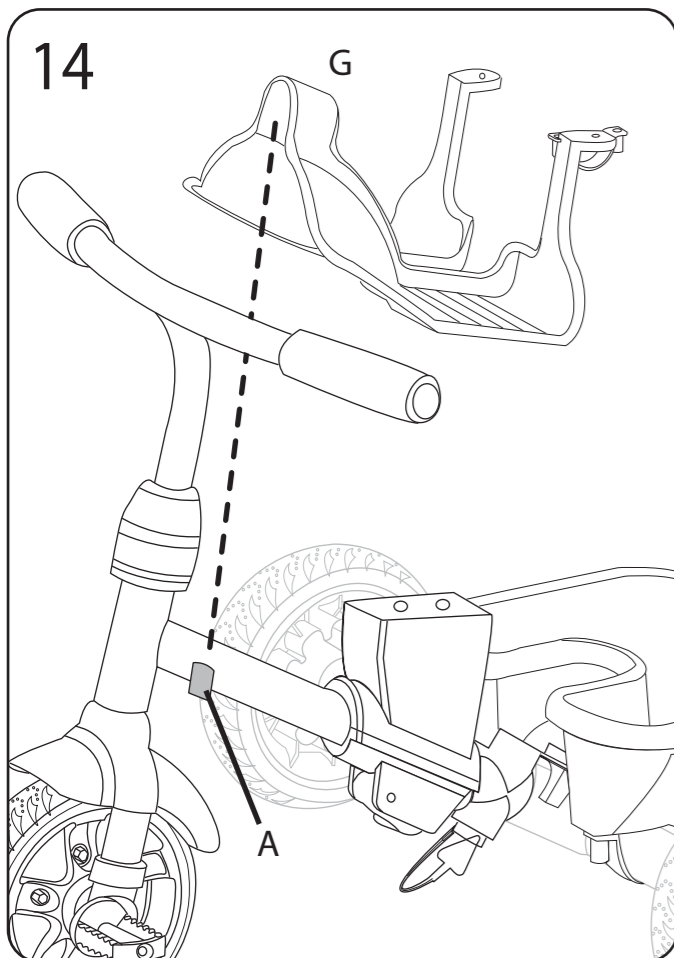
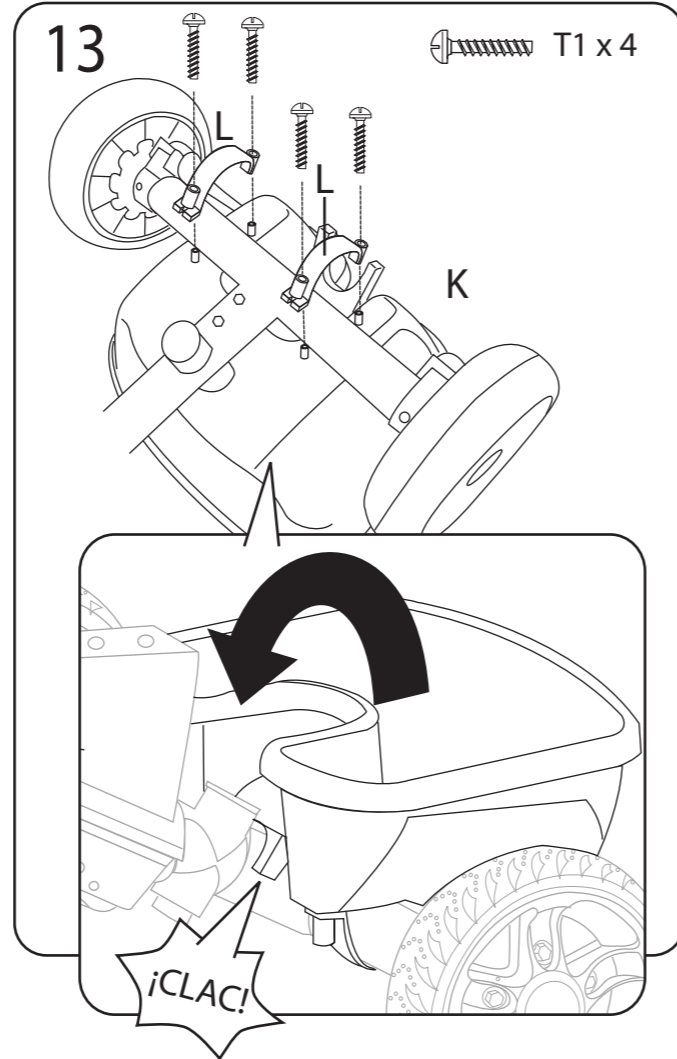


⑪ A continuación, cierre el tapón (E) y asegúrelo con el tornillo (T2).

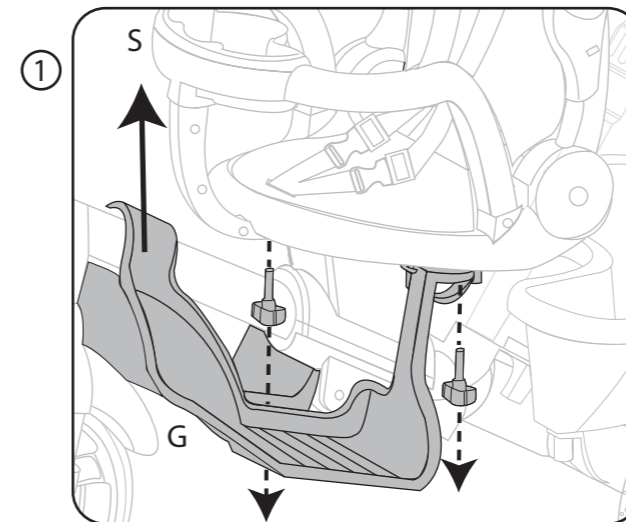
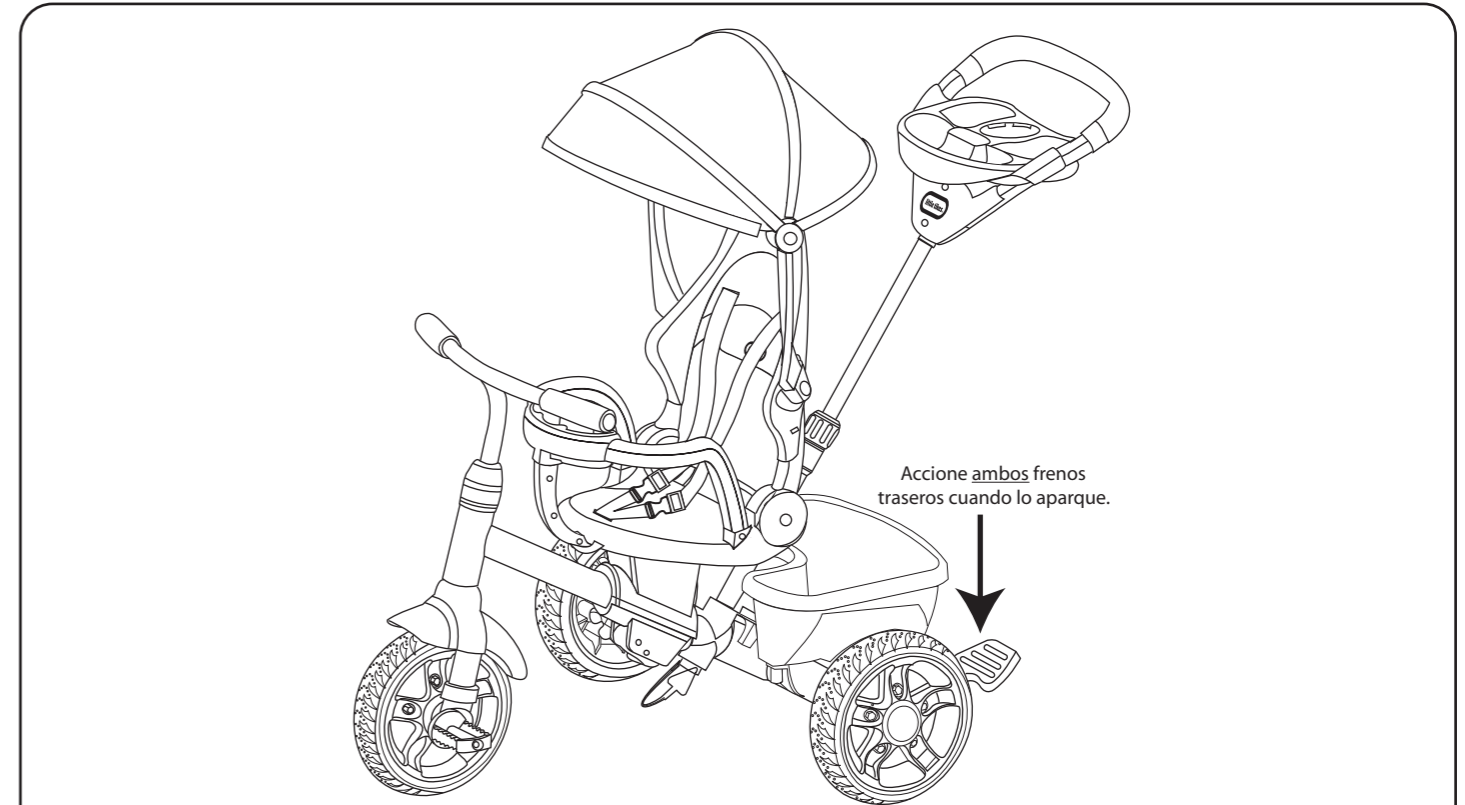
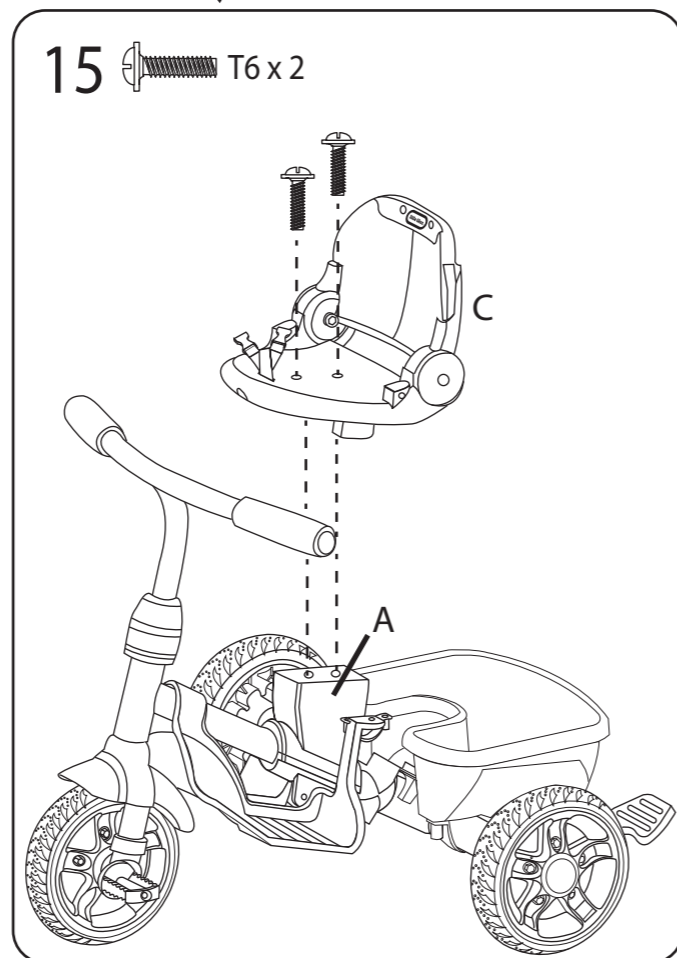
POSICIÓN 2 - PEDALEO



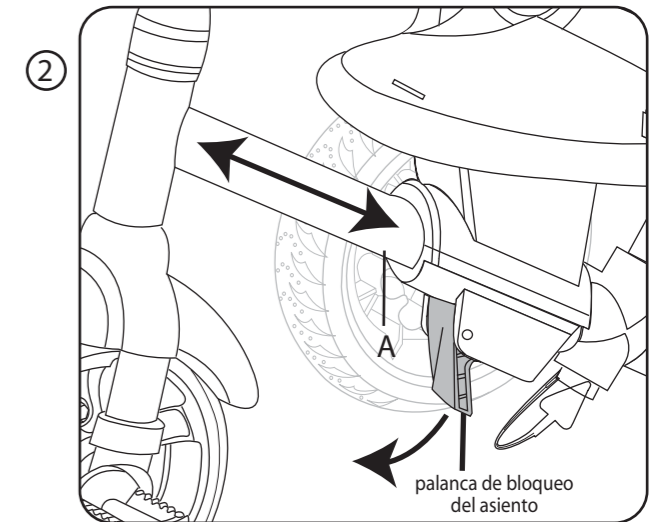
Presione el cuadro (A) y la rueda delantera (F) juntas hasta que el botón se enganche en su lugar.



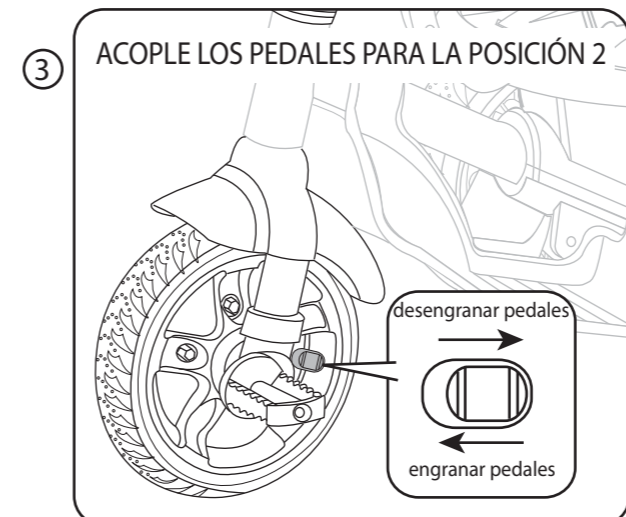
6 Coloque el reposapiés sobre el soporte de metal del cuadro (A).



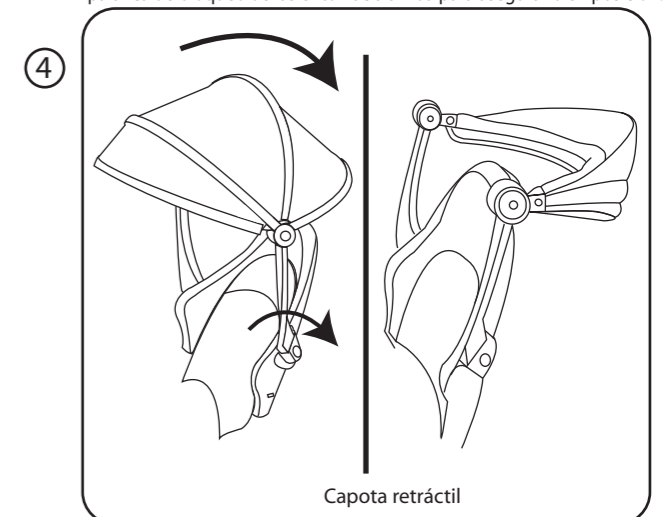
1 Quite el reposapiés (G) situado entre la barra de seguridad (S) y el manillar.



2 Empuje hacia abajo la palanca de bloqueo del asiento situada en el cuadro del triciclo (A) y deslice el asiento hasta la posición deseada. Tire de la palanca de bloqueo del asiento hacia arriba para asegurarlo en posición.



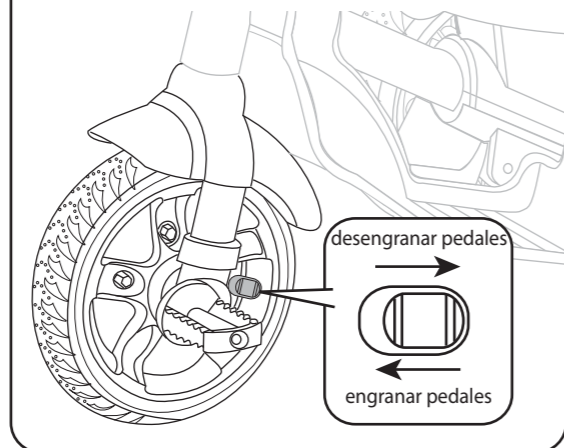
3 Empuje el botón hacia dentro y deslícelo para moverlo. Gire el pedal delantero si el botón no se desliza completamente.



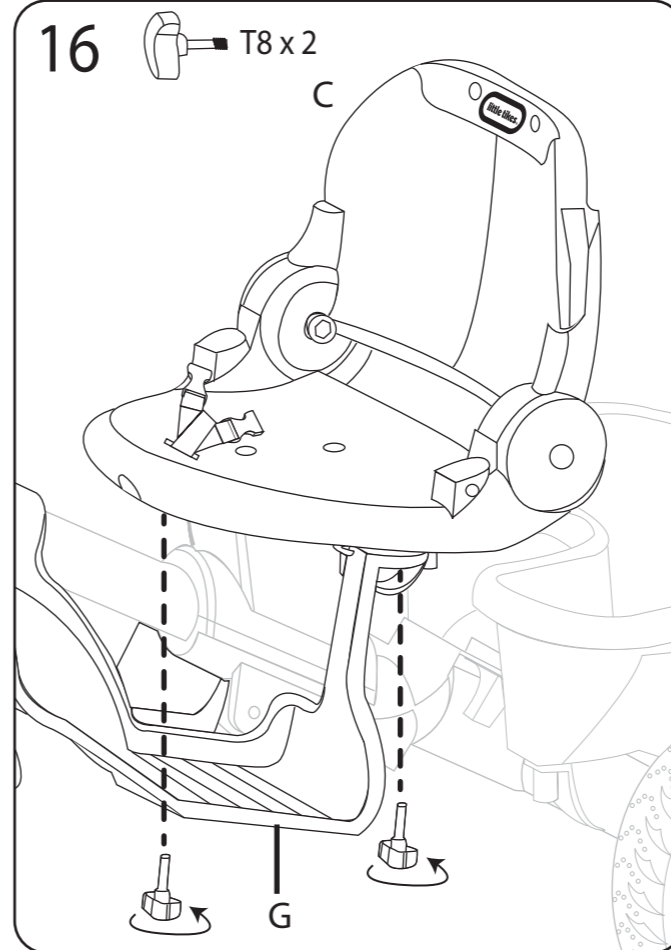
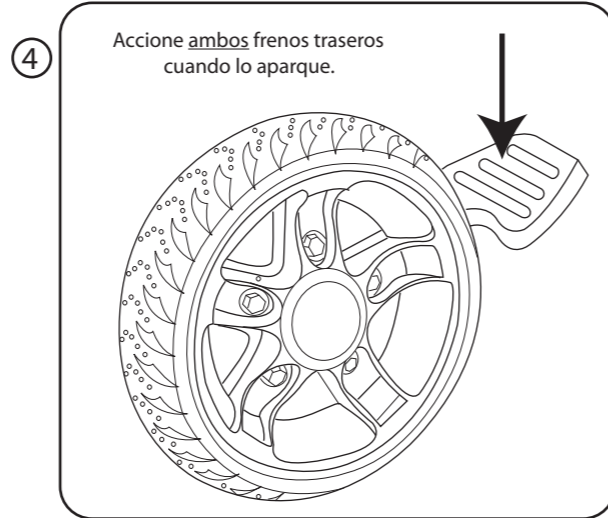
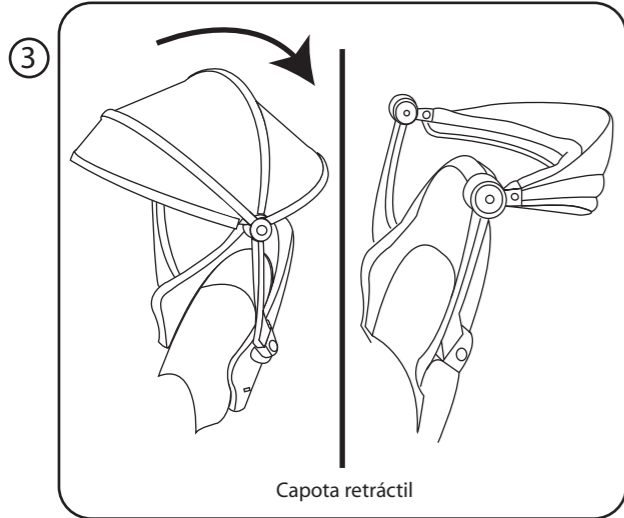
POSICIÓN 1 - PASEO



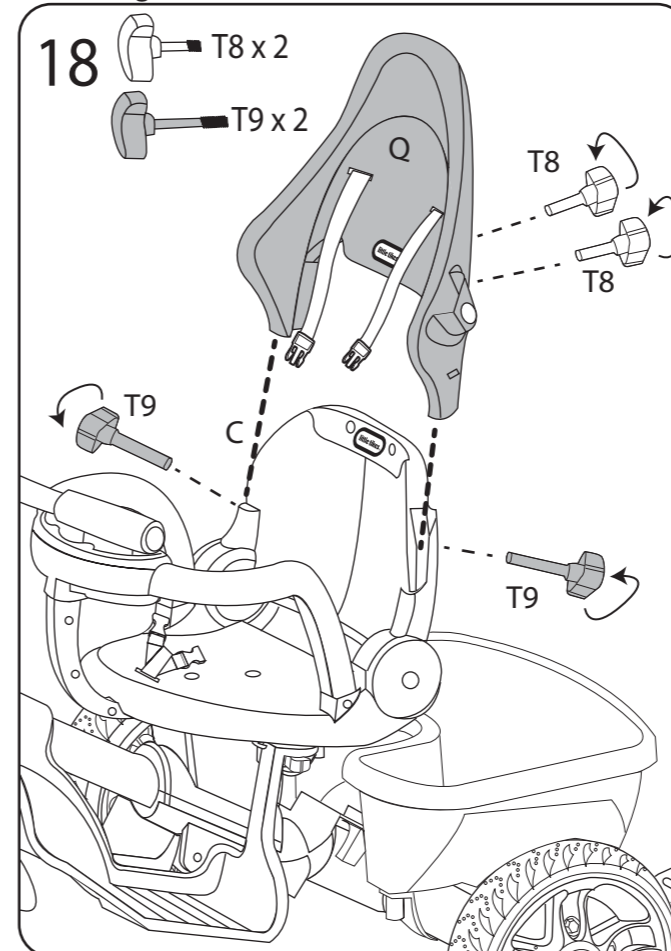
1 DESACOPLE LOS PEDALES PARA LA POSICIÓN 1



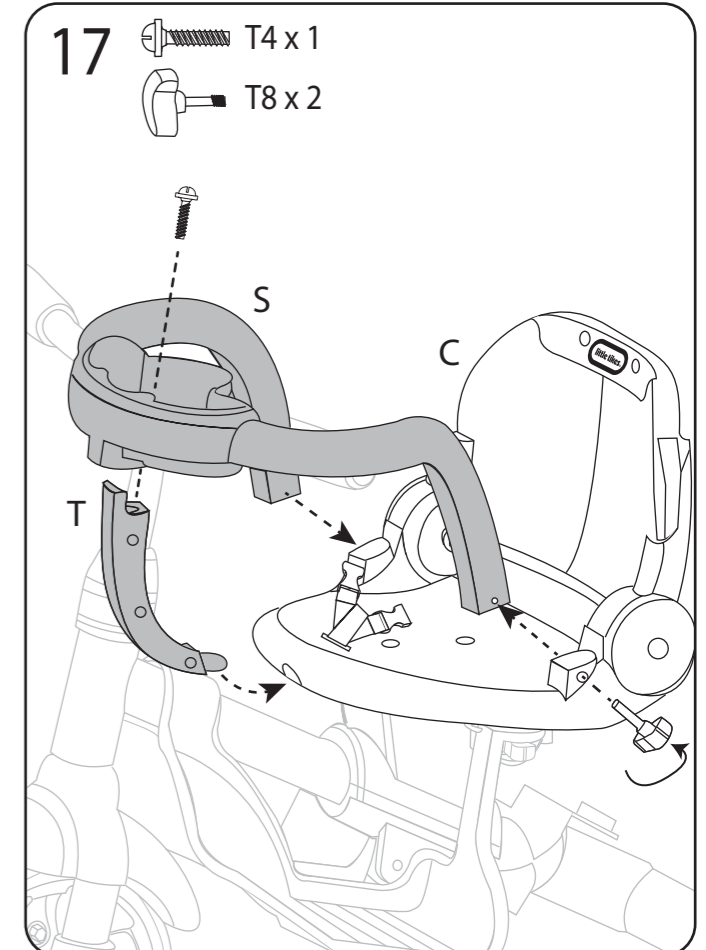
Empuje el botón hacia dentro y deslícelo para moverlo. Gire el pedal delantero si el botón no se desliza completamente.



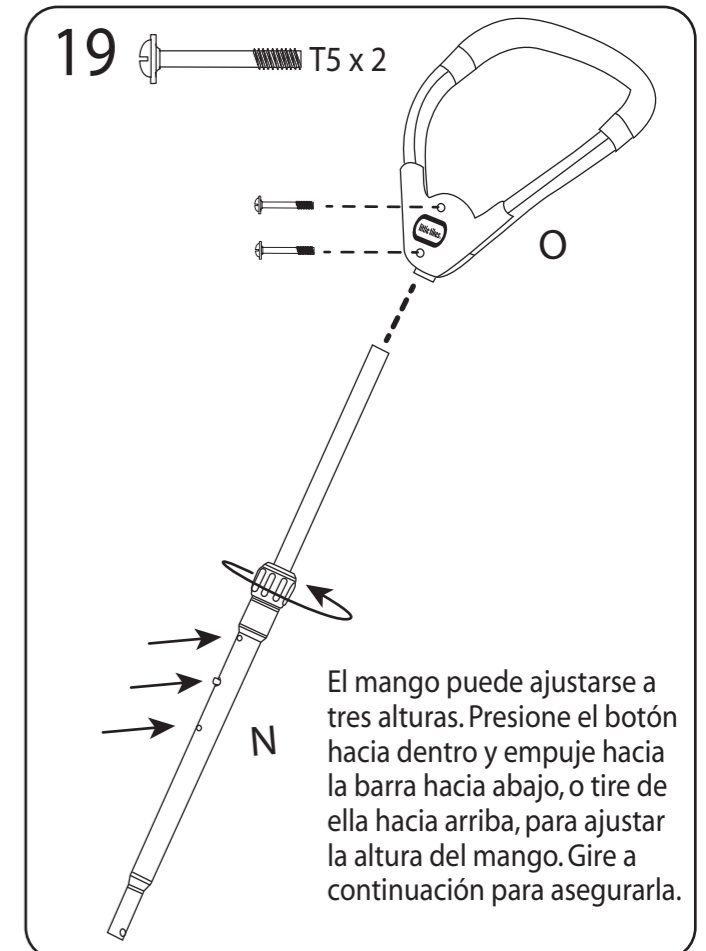
Deslice el asiento hacia atrás en el cuadro. Luego, gire con cuidado los tornillos (T8) hasta que estén bien asegurados.



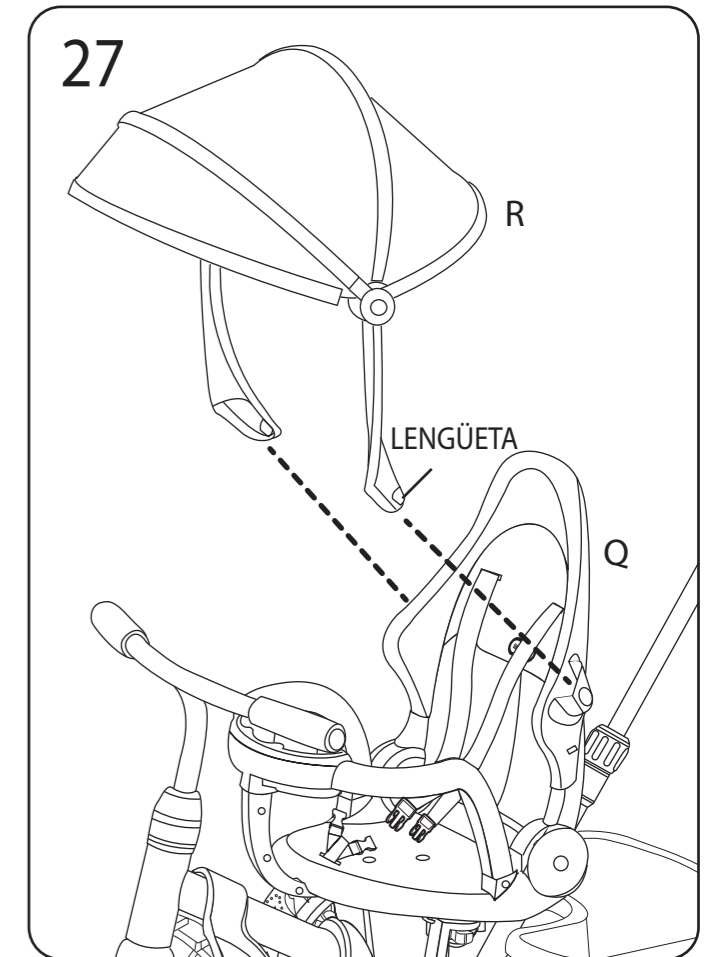
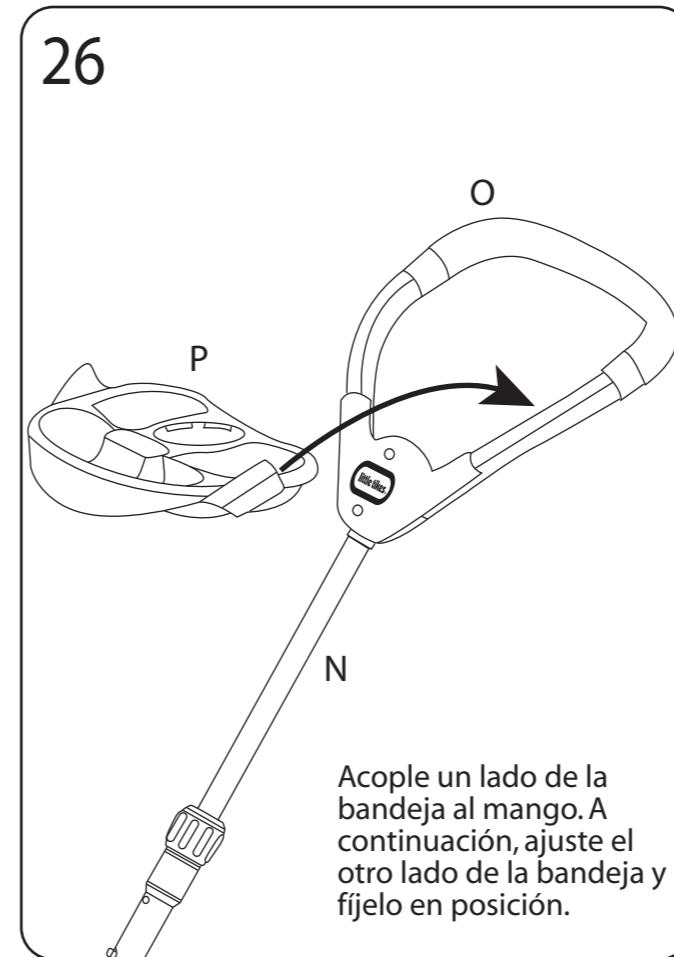
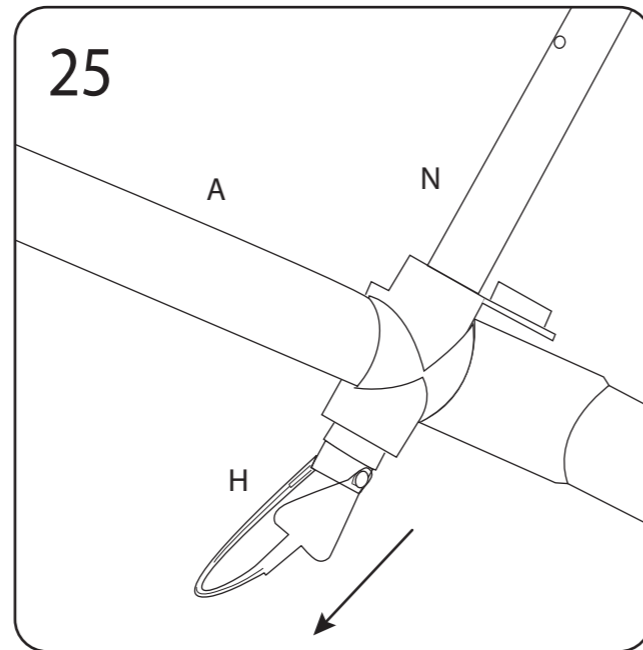
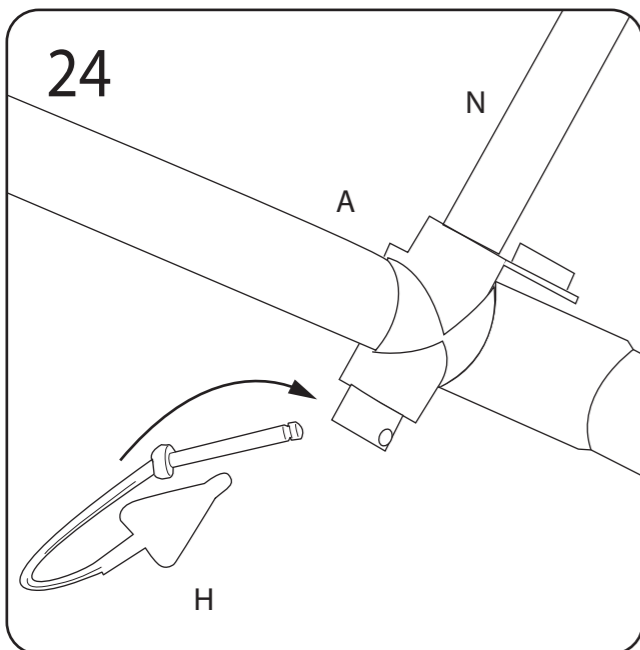
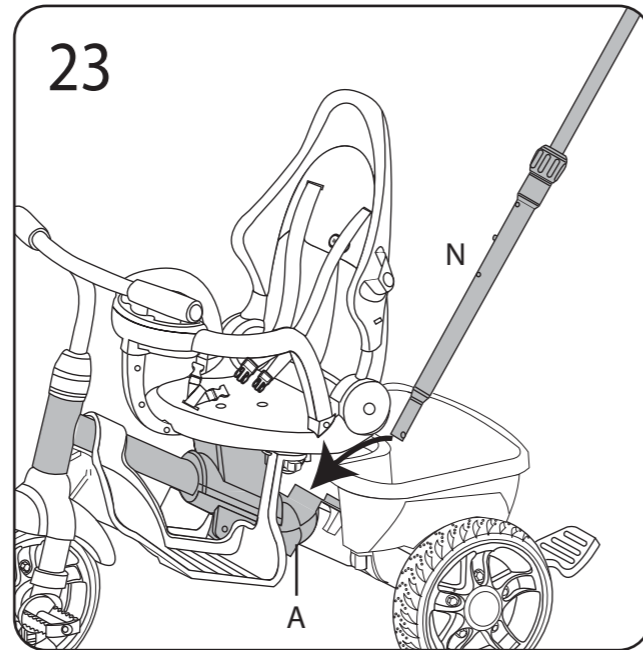
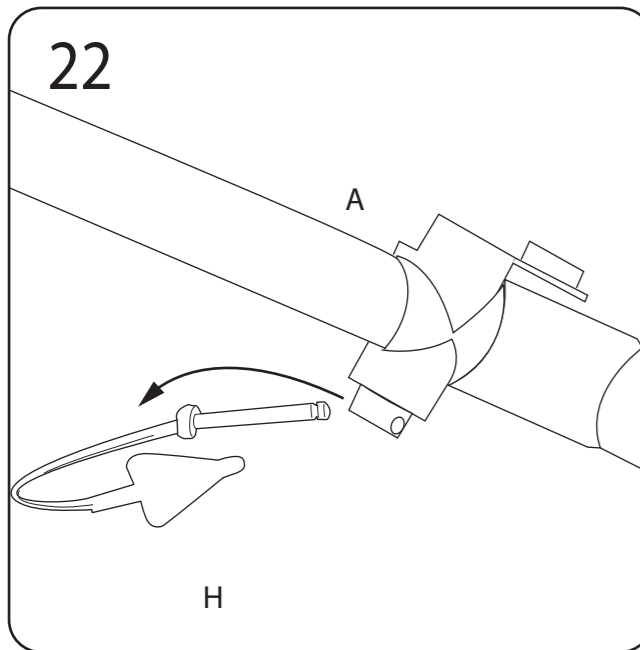
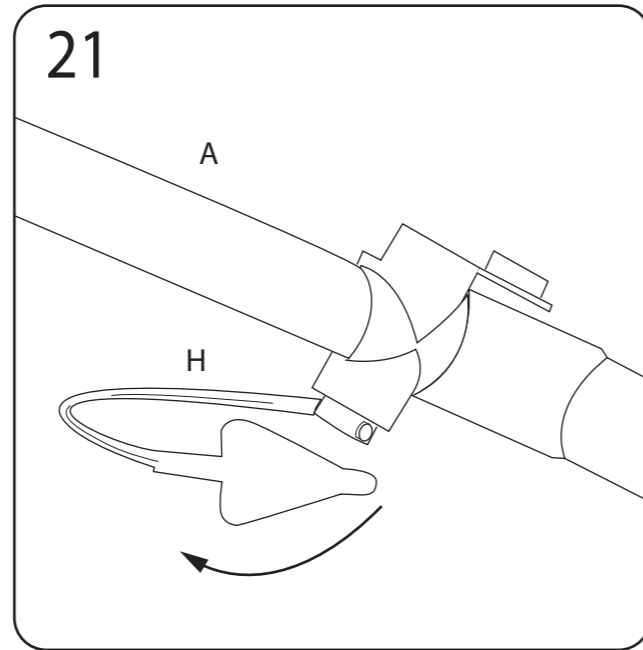
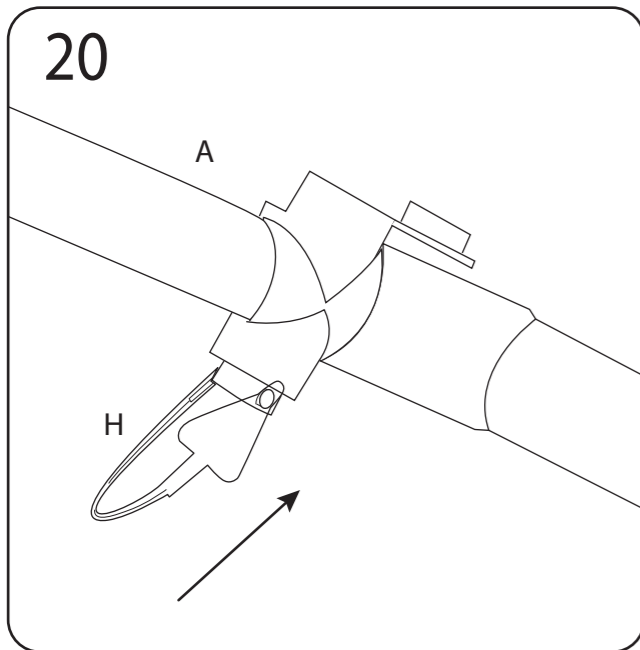
Deslice el respaldo del asiento (Q) en el asiento (C). Luego, gire con cuidado los tornillos (T8, T9) hasta que estén bien asegurados.



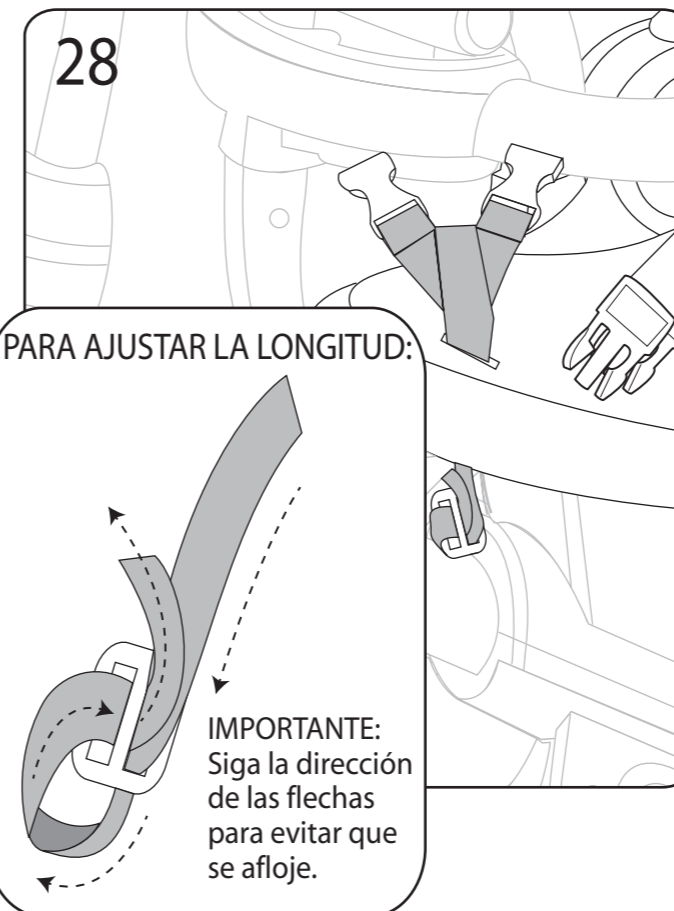
Gire con cuidado los tornillos (T8) hasta que estén bien asegurados.



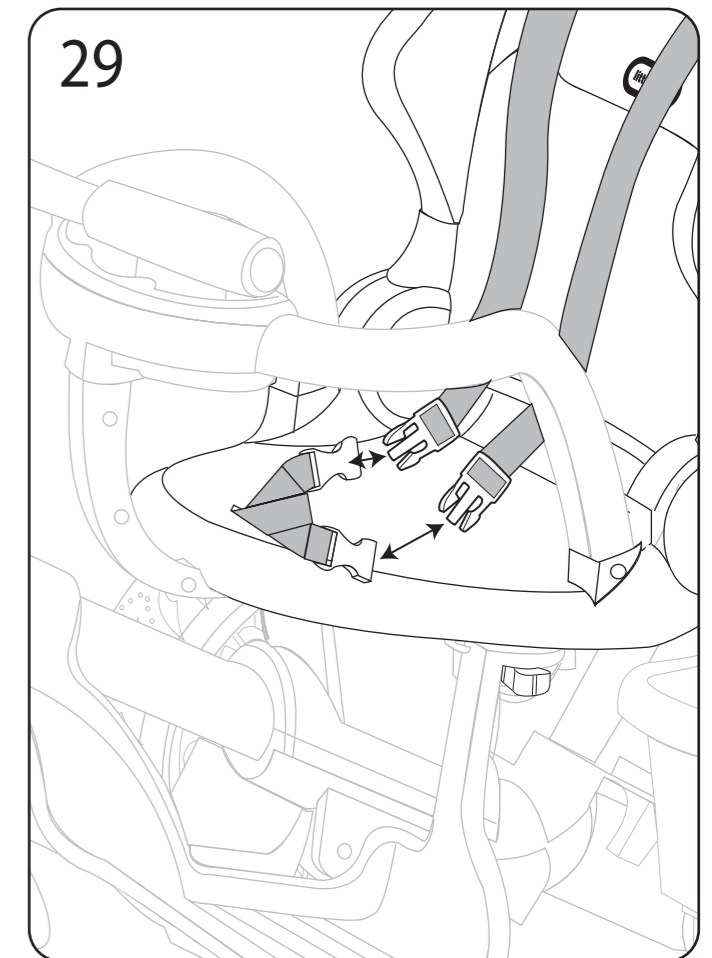
El mango puede ajustarse a tres alturas. Presione el botón hacia dentro y empuje hacia la barra hacia abajo, o tire de ella hacia arriba, para ajustar la altura del mango. Gire a continuación para asegurarla.



Presione las lengüetas antes de insertar la capota en los orificios del asiento.



Inserte el cinturón de seguridad central por el asiento del cojín (U). Para ajustar la longitud del cinturón de seguridad central, siga la dirección de las flechas en la ilustración mostrada más arriba. Inserte la cola del cinturón de seguridad a través de la hebilla hasta que quede bien apretado y asegurado.





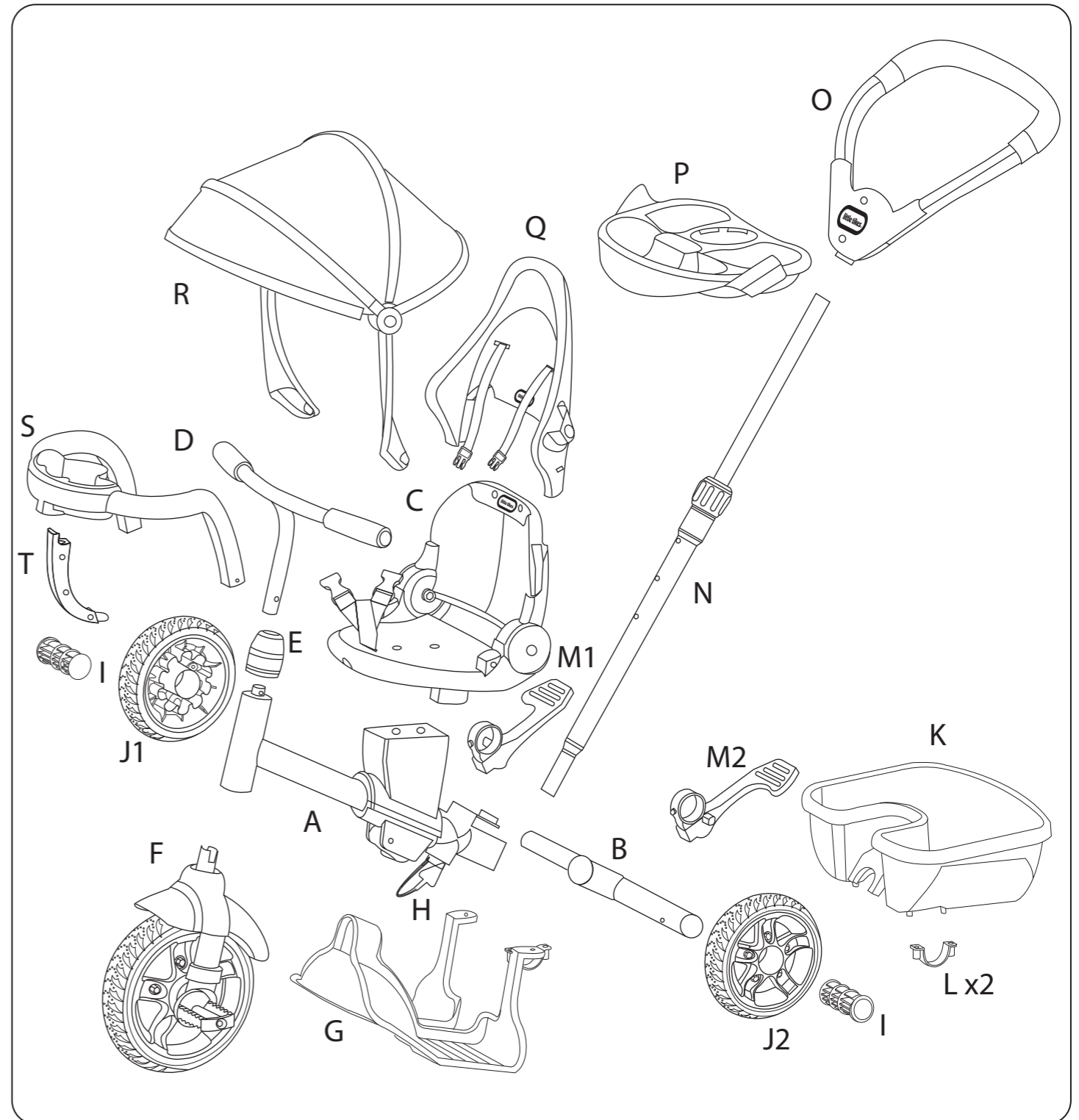
Perfect Fit™ 4-in-1 Dreirad

DE

638695E4/639654E4

AGES: 9 MONTHS - 5 YEARS
MONTAGE UND BEAUFSICHTIGUNG DURCH EINEN ERWACHSENEN ERFORDERLICH

INHALT



Diese Anleitung für mögliche Rückfragen bitte aufbewahren. Sie enthält wichtige Informationen.

© The Little Tikes Company, eine Firma von MGA Entertainment.
LITTLE TIKES® ist in den USA und anderen Ländern ein Warenzeichen von Little Tikes. Alle Logos, Namen, Charaktere, Ähnlichkeiten, Bilder, Claims und das Erscheinungsbild der Verpackung sind in Besitz von Little Tikes.

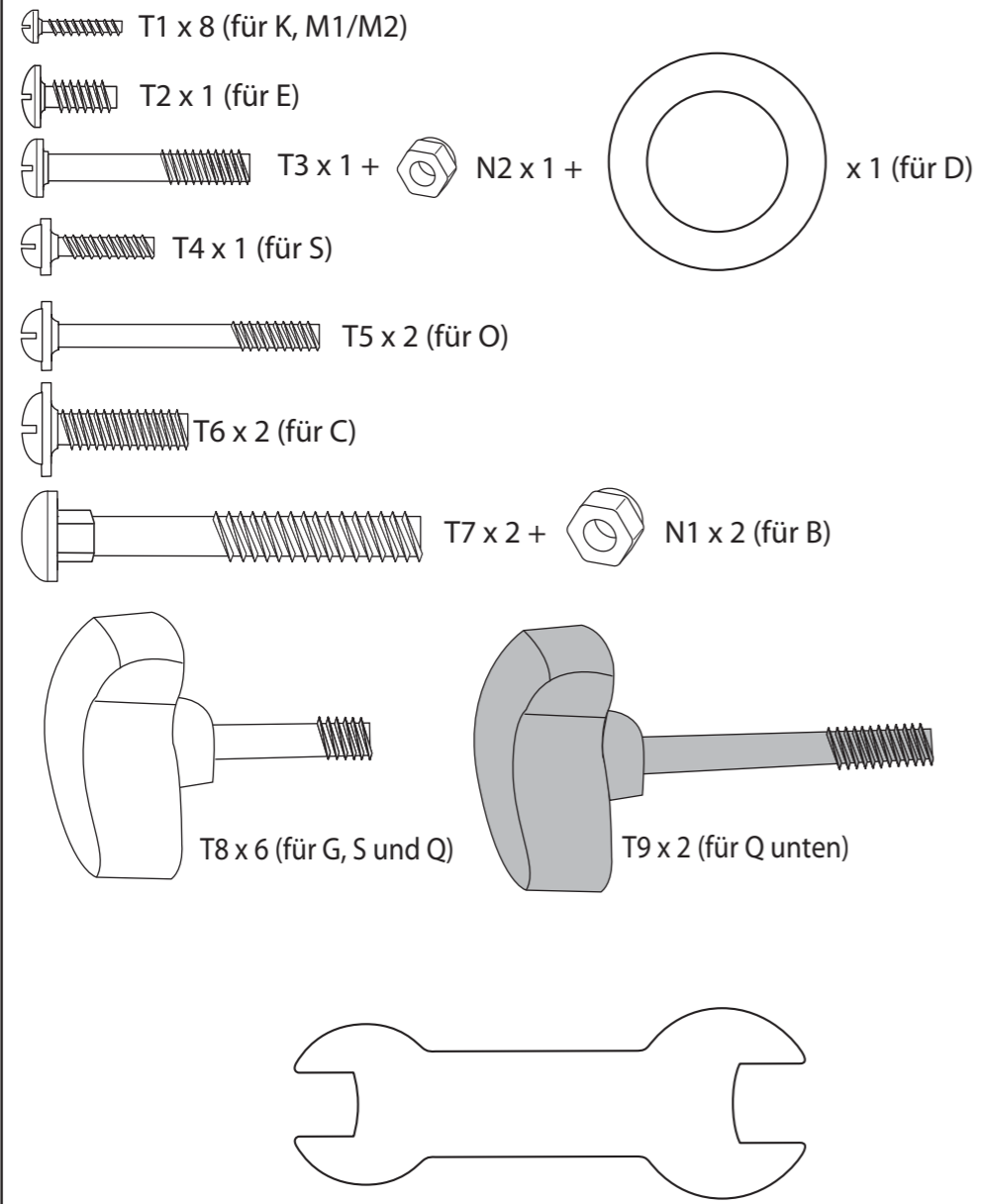
Vertrieben durch:
Zapf Creation AG
Mönchrödener Str. 13
D-96472 Rödental, Germany
+49 (0) 9563 7251-0
Gedruckt in China



1015-0-E4

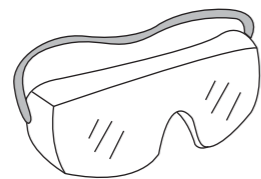
www.littletikes.com

MONTAGEMATERIAL

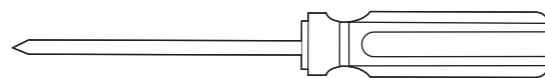


BENÖTIGTE WERKZEUGE

(NICHT ENHALTEN)



Sicherheitsbrille



Kreuzschraubendreher

GARANTIE

Es gelten die gesetzlichen Garantiebestimmungen.



LESEN SIE BITTE DIESE ANWEISUNGEN VOR DER MONTAGE UND NUTZUNG DURCH

Bitte den Kassenbeleg als Kaufnachweis aufbewahren.

ACHTUNG: ZUSAMMENBAU DURCH EINEN ERWACHSENEN ERFORDERLICH

- Lesen Sie diese Anweisungen vor dem Zusammenbau des Artikels sorgfältig durch.

ACHTUNG: ZUSAMMENBAU

- Bewahren Sie diese Anleitung für künftige Fragen auf.
- Beachten Sie vor dem Zusammenbau: diese Verpackung enthält Kleinteile, die verschluckt werden können oder möglicherweise scharfe Spitzen oder Kanten haben. Halten Sie diese bis zum vollständigen Zusammenbau von Kindern fern.
- Stellen Sie sicher, dass der Arbeitsbereich frei von Gefahren ist. Entsorgen Sie das Verpackungsmaterial so, dass keine Gefährdung davon ausgehen kann. Plastikbeutel können eine Gefahr darstellen. Halten Sie daher Plastikbeutel von Babys und Kindern fern, um Erstickungsrisiken auszuschließen.
- Um ernste Verletzungen zu vermeiden, dürfen Kinder das Zubehör nicht nutzen, bevor der Zusammenbau abgeschlossen ist.
- Dieser Artikel ist ausschließlich zur familiären Nutzung im Freien bestimmt.
- Dieser Artikel dient ausschließlich der privaten Nutzung in Wohngebieten (keine gewerbliche oder öffentliche Nutzung)
- Zusammenbau durch einen Erwachsenen erforderlich. Vor dem Zusammenbau besteht Erstickungsgefahr für Kinder unter 3 Jahren - enthält Kleinteile.

Hinweis zur Montage

Montieren Sie die Teile zunächst locker. Überprüfen Sie die Montage und schrauben die Teile dann fest.

WARNUNG: ZUR VERMEIDUNG SCHWERWIEGENDER VERLETZUNGEN

- Es ist die ständige Beaufsichtigung durch einen Erwachsenen erforderlich.
- Nutzen Sie den Artikel nie in der Nähe von motorisierten Fahrzeugen.
- Nutzen Sie den Artikel nie in der Nähe von Straßen, Schwimmbecken, Anhöhen, Stufen oder Einfahrten mit einem Gefälle.
- Bei Nutzung als Dreirad müssen geschlossene Schuhe getragen werden.
- Das Dreirad darf nur von einer Person benutzt werden.
- Zeigen Sie Ihrem Kind, wie es den Artikel richtig benutzt, bevor Sie es damit fahren lassen.
- Dieser Artikel darf nur in der Art und Weise genutzt werden, für die er bestimmt ist.
- Es wird empfohlen, dass der Fahrer immer einen geeigneten Helm trägt, der den US-amerikanischen Sicherheitsstandards 16 CFR 1203 (CPSC) für Verbraucherprodukte entspricht (U. S. Consumer Product Safety Commission (CPSC) standard 16 CFR 1203).
- Aufsitz-Spielgeräte sollten mit Vorsicht genutzt werden. Sie erfordern eine gewisse Geschicklichkeit, um ein Herunterfallen oder Zusammenstöße zu vermeiden, die den Nutzer oder Dritte verletzen können.

WARNUNG! Das Gerät sollte aufgrund der Größenbegrenzung nicht von Kindern über fünf Jahren (5) genutzt werden.

- Für Kinder ab 9 Monaten bis 5 Jahren geeignet.
- Maximales Gewicht des Kindes: 23 kg
- Maximale Traglast für den Korb: 1,82 kg. Maximal zulässige Traglast für die zusätzliche Ablage: 0,9 kg. Maximal zulässige Traglast für die Ablage des Kindes: 0,9 kg. Überladung kann zu riskantem oder unstabilem Fahrverhalten führen.
- Sichern Sie das Gerät im geparkten Zustand gegen Wegrollen und stellen die Hinterbremsen fest.

WARTUNG UND REINIGUNG

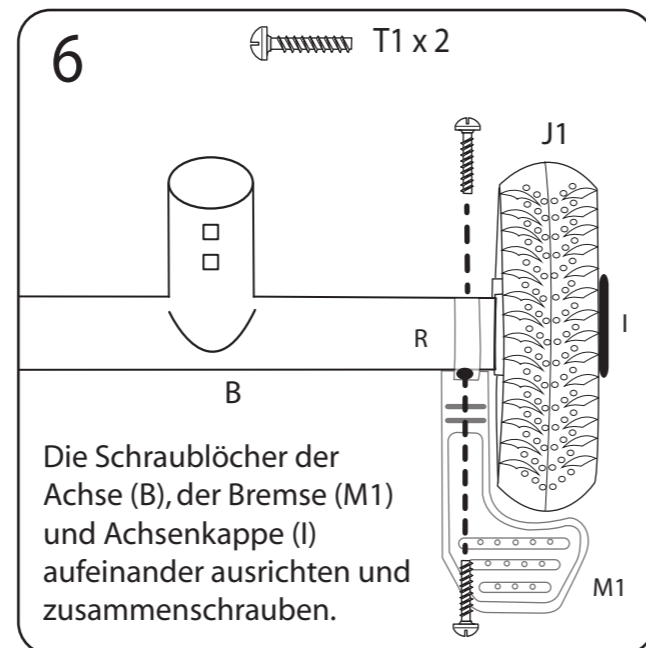
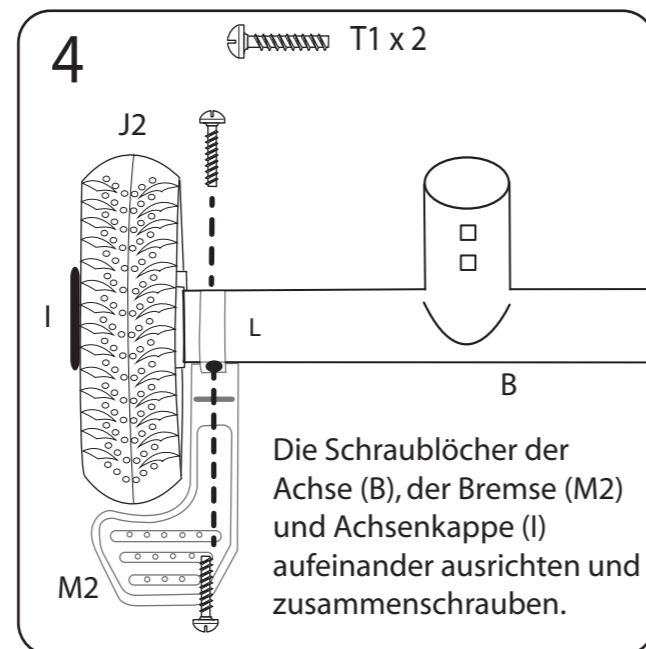
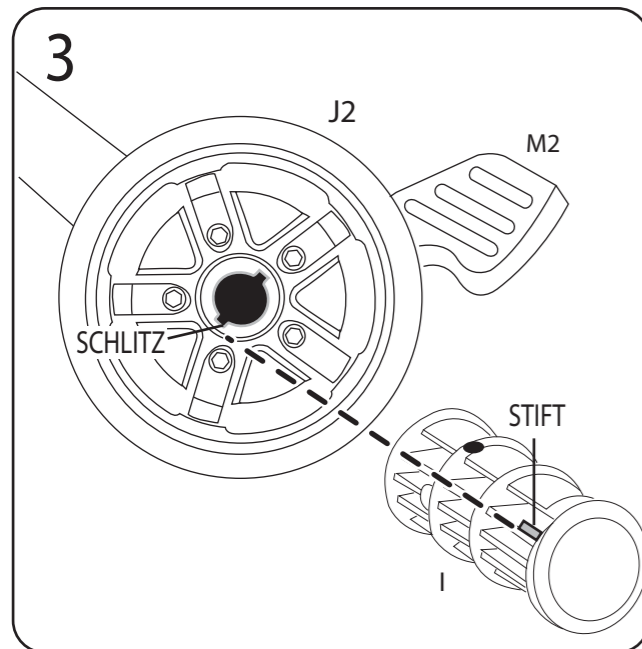
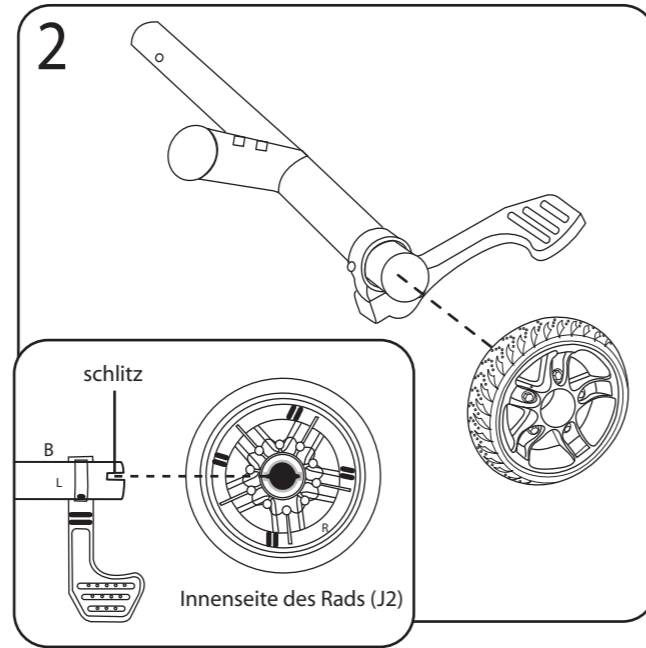
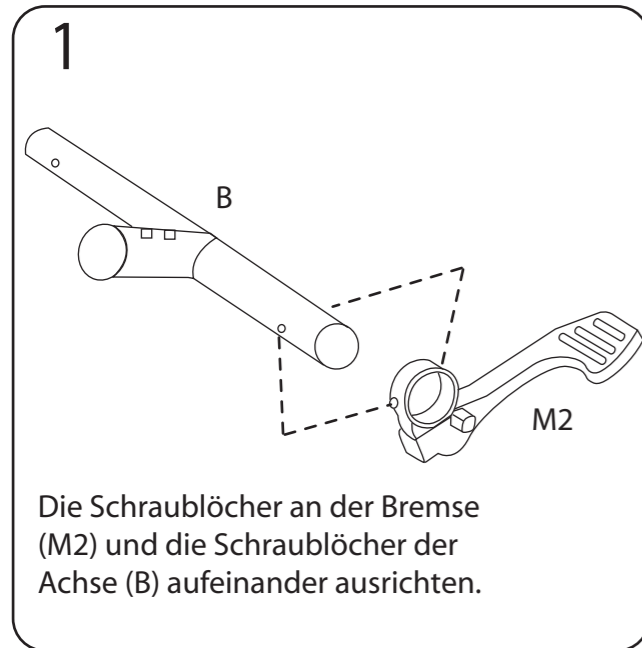
- Überprüfen Sie regelmäßig alle Geräteteile und achten Sie darauf, dass sie fest sitzen. Sie sollten dies unbedingt zu Beginn jeder Saison tun, in der das Gerät erneut zum Einsatz kommt. Werden diese Kontrollen nicht durchgeführt, könnte sich das Gerät überschlagen oder in anderer Weise eine Gefahr darstellen.
- Versuchen Sie nicht, dieses Gerät zu modifizieren oder reparieren. Kontaktieren Sie den Verbraucherservice von Little Tikes, wenn Sie Hilfe brauchen.
- Reinigen Sie das Dreirad mit einem leicht feuchten Tuch (kaltes Wasser) and mildem Reinigungsmittel. Verwenden Sie keine aggressiven Mittel oder Scheuermittel zur Reinigung.

ENTSORGUNG

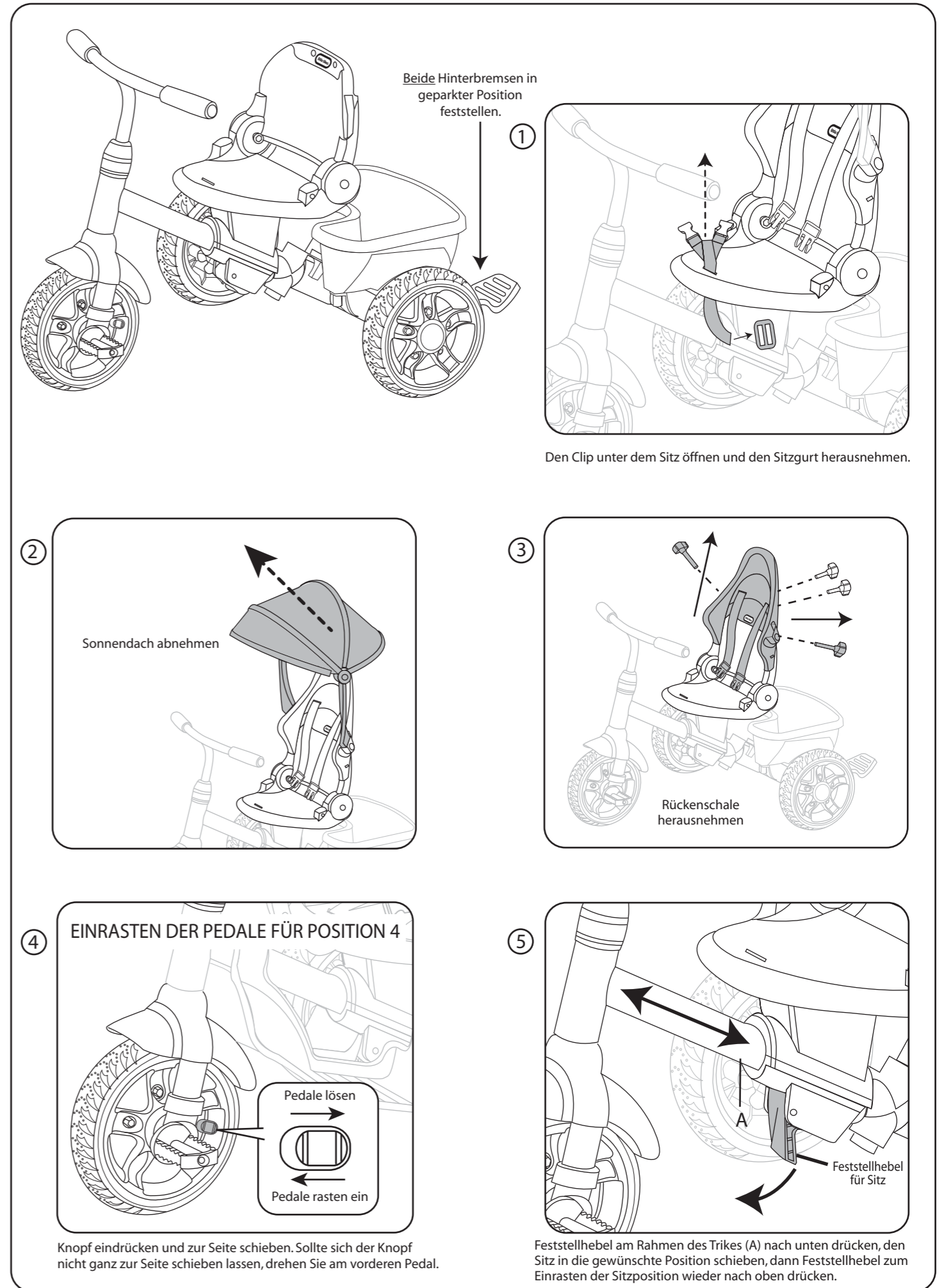
- Zerlegen und entsorgen Sie das Gerät so, dass keine Gefahren von Kleinteilen, scharfen Kanten oder Ähnlichem zum Zeitpunkt der Entsorgung ausgehen können.

Diese Seite bleibt absichtlich frei.

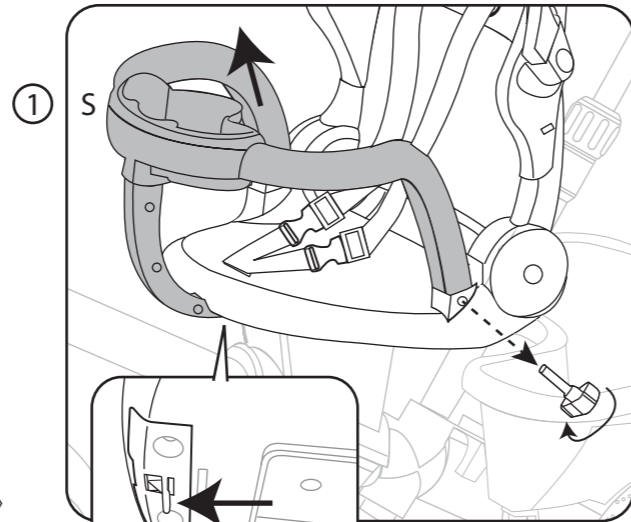
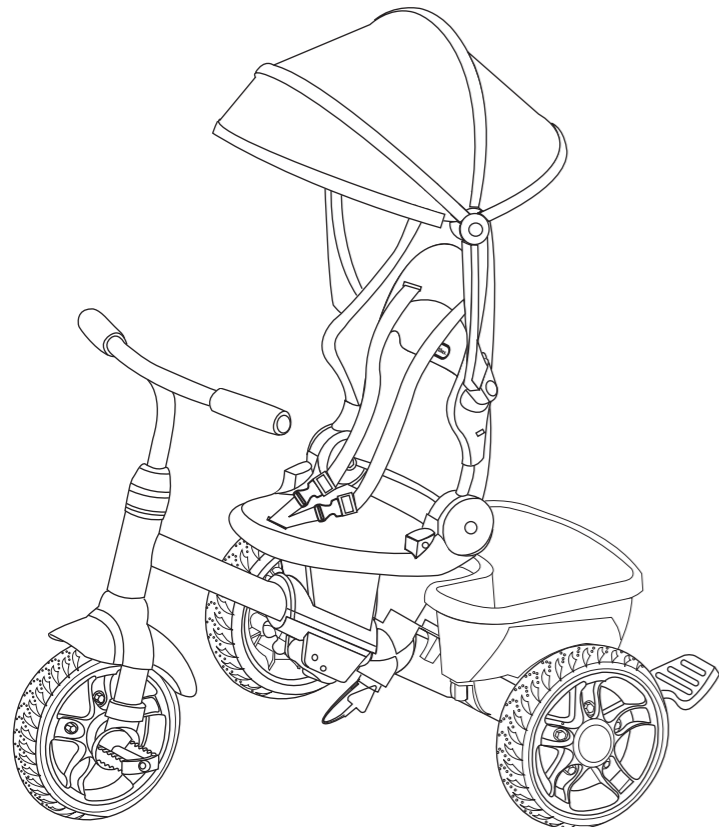
Das rechte Rad und die rechte Bremse sind durch zwei Striche (=) gekennzeichnet; das linke Rad und die linke Bremse durch einen Strich (-). Die Rechts-/Linksmarkierung (R/L) befindet sich an der Innenseite der Räder und unter den Bremsen.



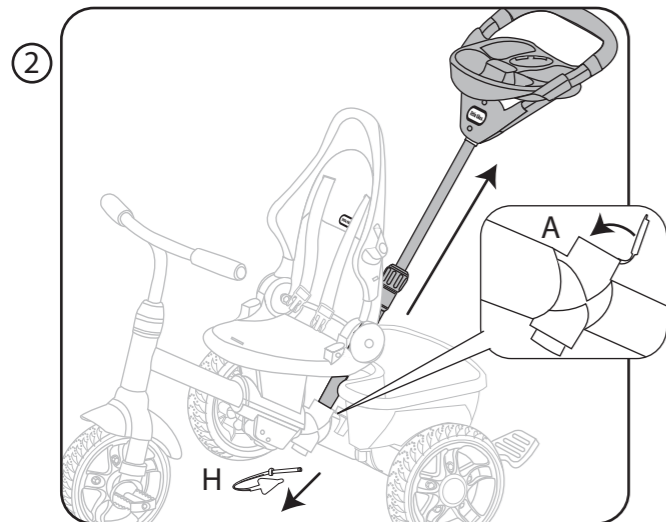
POSITION 4 - DREIRAD



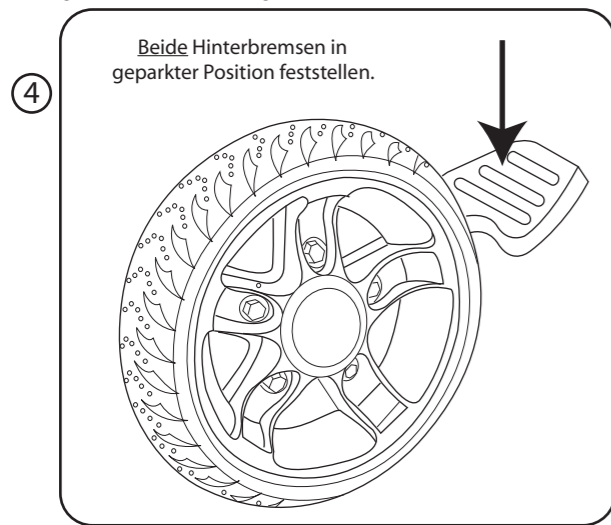
POSITION 3 - LERNEN



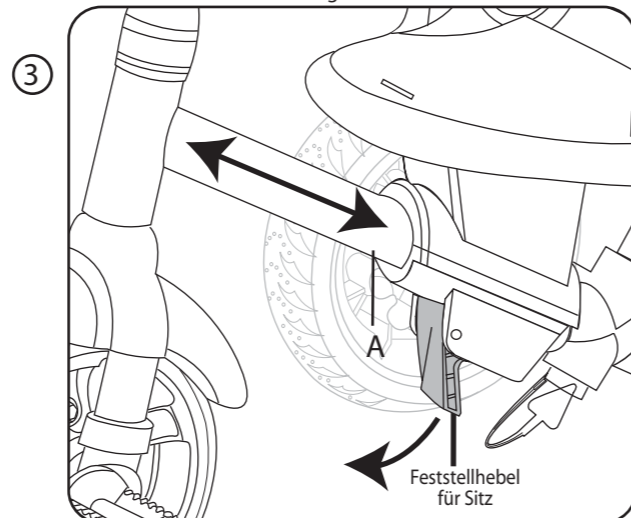
1 **S**
UNTERSEITE SITZ
 Abbau des Sicherheitsbügels (S): Sicherheitsbügel an beiden Seiten aufschrauben und anheben, dann die Sperricherung (unter dem Sitz) nach vorne schieben und damit entriegeln. Sicherheitsbügel herausnehmen.



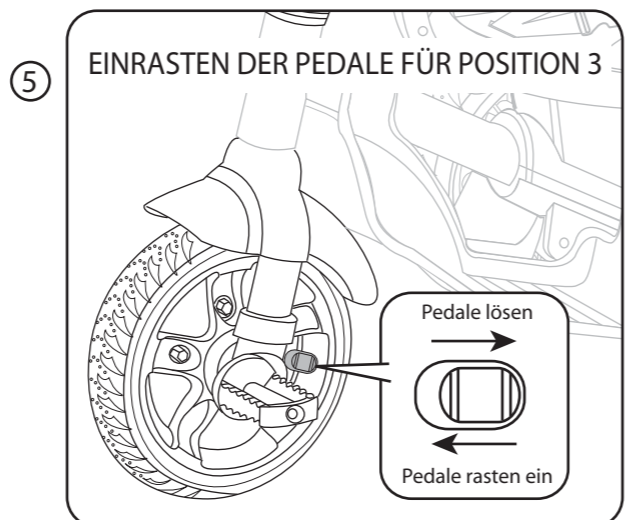
2
 Führstange mit Ablage herausnehmen. Dann Deckel der Rahmenverbindung schließen (A). Den Sicherheitsplint (H) für die Führstange wieder am Rahmen befestigen oder für einen künftigen Gebrauch an einem sicheren Ort aufbewahren.



4
 Beide Hinterbremsen in geparkter Position feststellen.



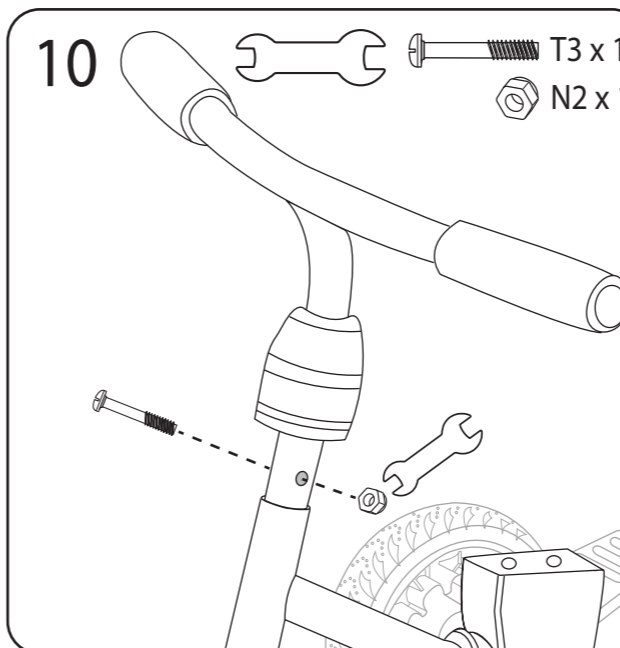
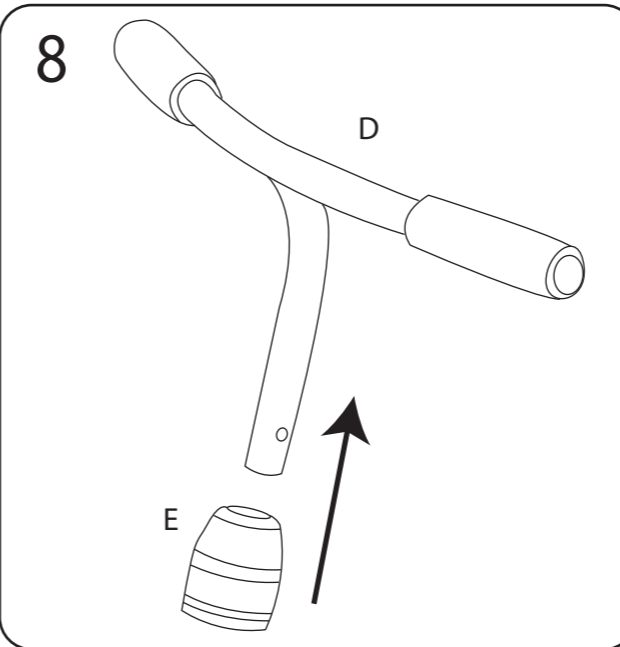
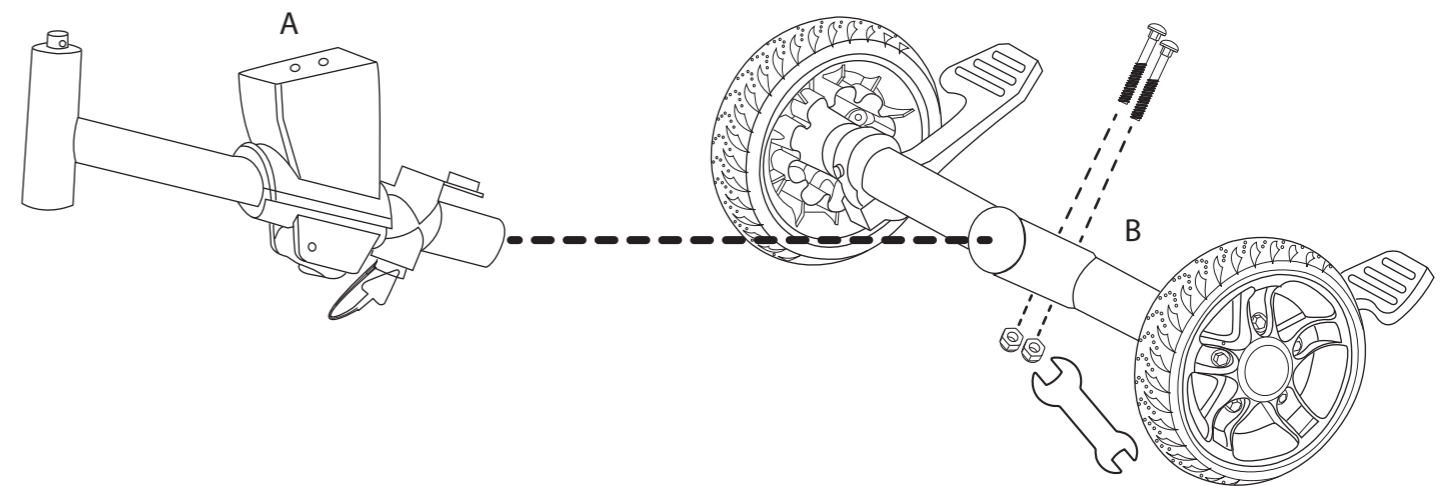
3
 Feststellhebel am Rahmen des Dreirads (A) nach unten drücken, den Sitz in die gewünschte Position schieben und dann Feststellhebel zum Einrasten der Sitzposition wieder nach oben drücken.



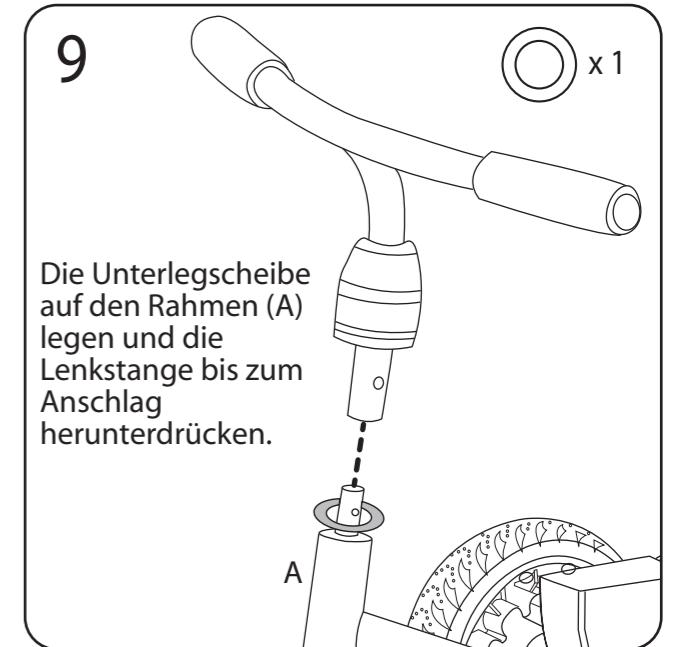
5 **EINRASTEN DER PEDALE FÜR POSITION 3**

Knopf eindrücken und zur Seite schieben. Sollte sich der Knopf nicht ganz zur Seite schieben lassen, drehen Sie am vorderen Pedal.

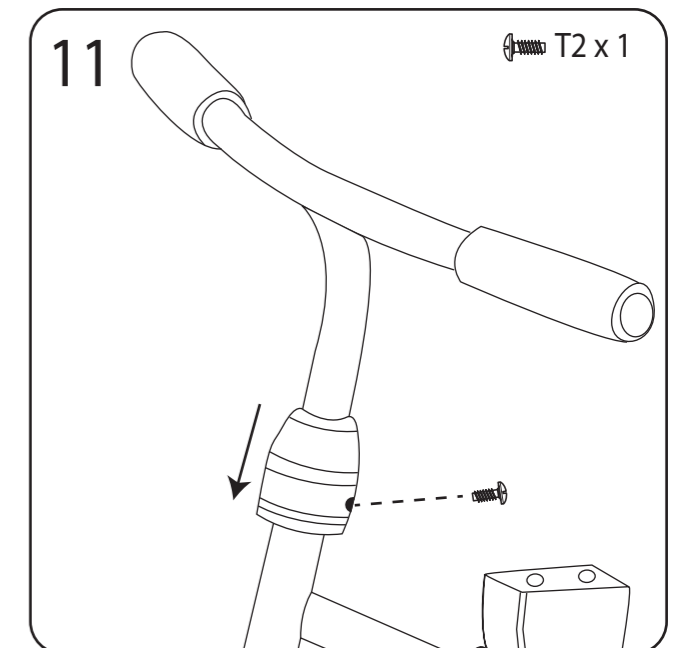
7 T7 x 2 N1 x 2



10
 Lenkstange (D) mit Schraube und Mutter (T3+N2) fixieren.

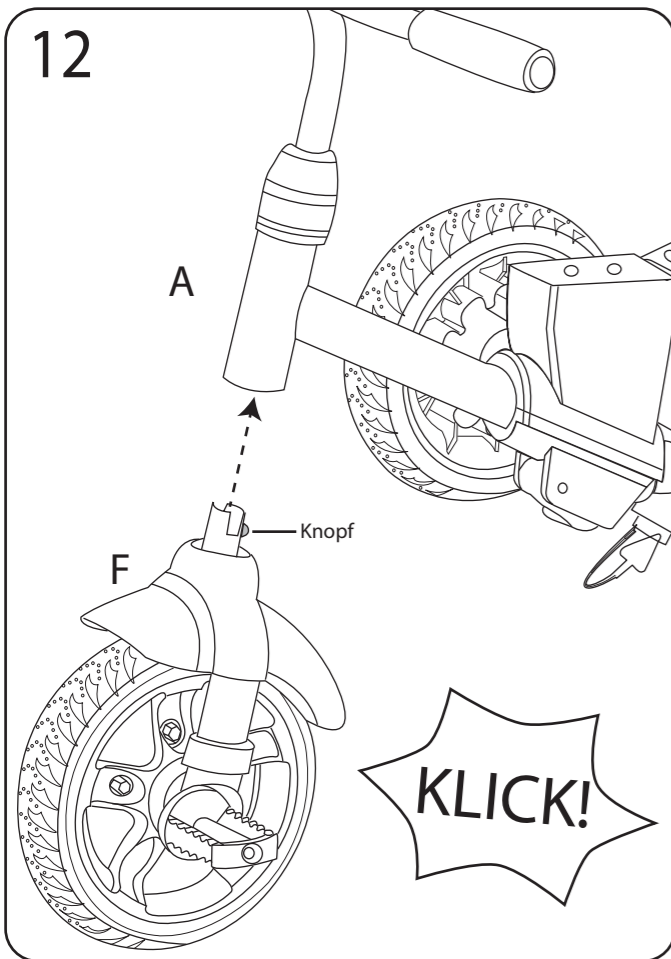


9
 Die Unterlegscheibe auf den Rahmen (A) legen und die Lenkstange bis zum Anschlag herunterdrücken.



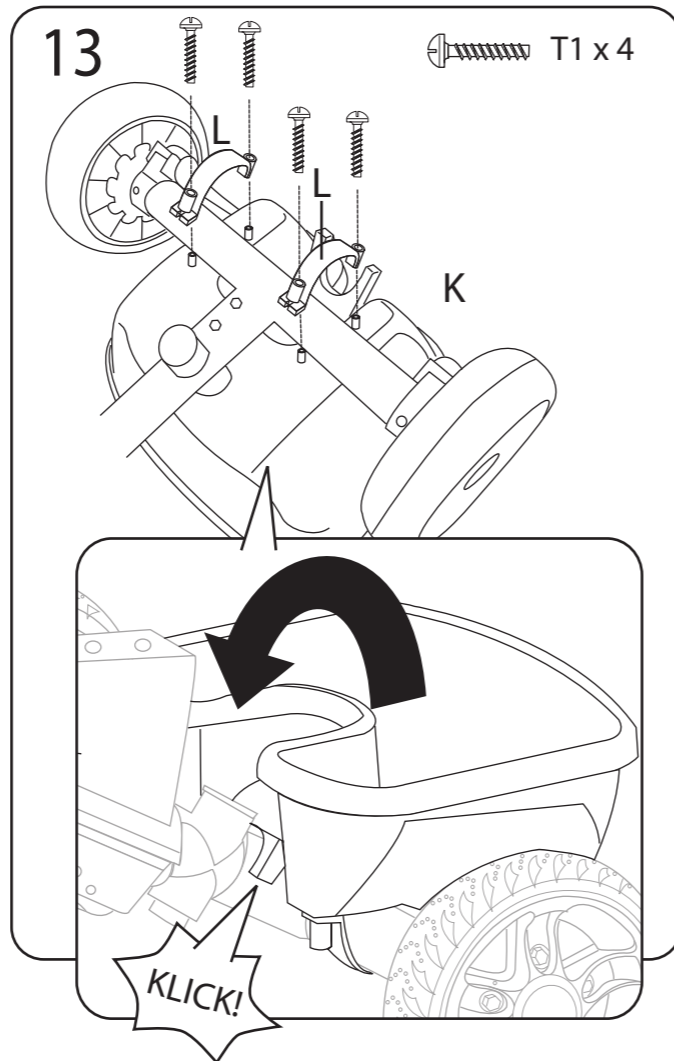
11
 Dann Abdeckung (E) herunterschieben und mit einer Schraube (T2) befestigen.

12

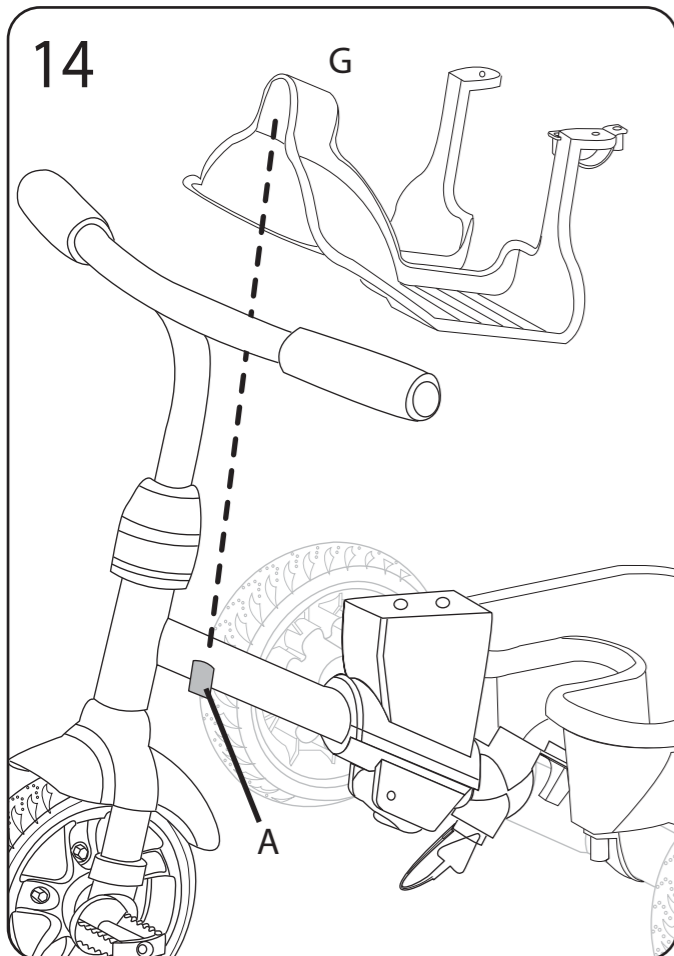


Rahmen (A) und Vorderrad (F) ineinander drücken und Knopf einrasten lassen.

13

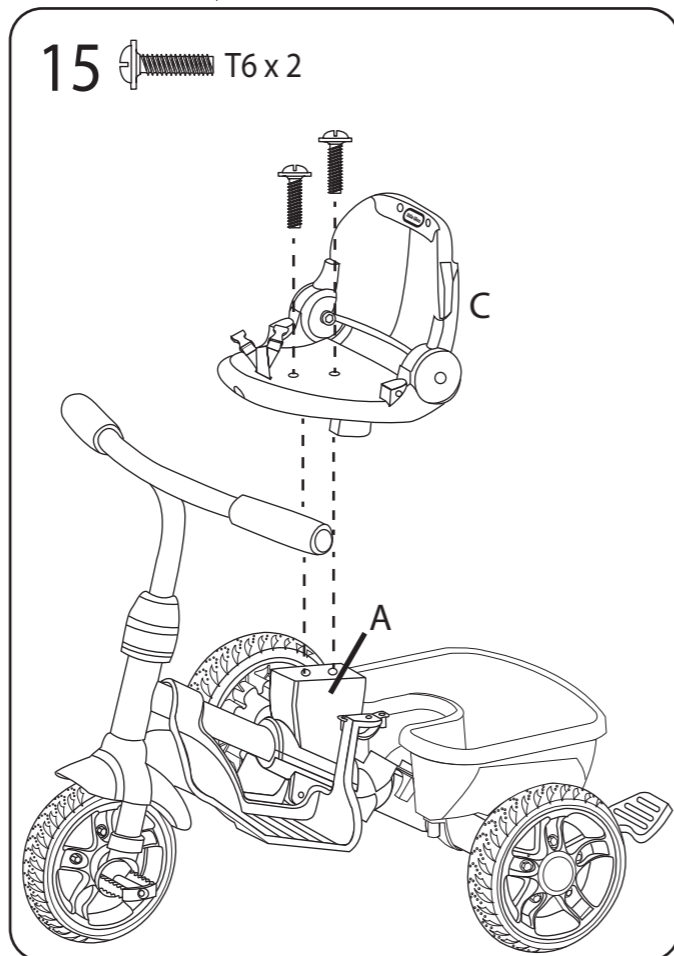


14

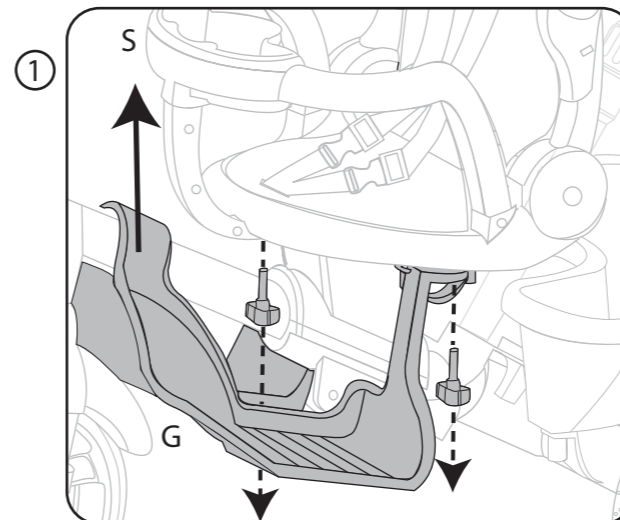
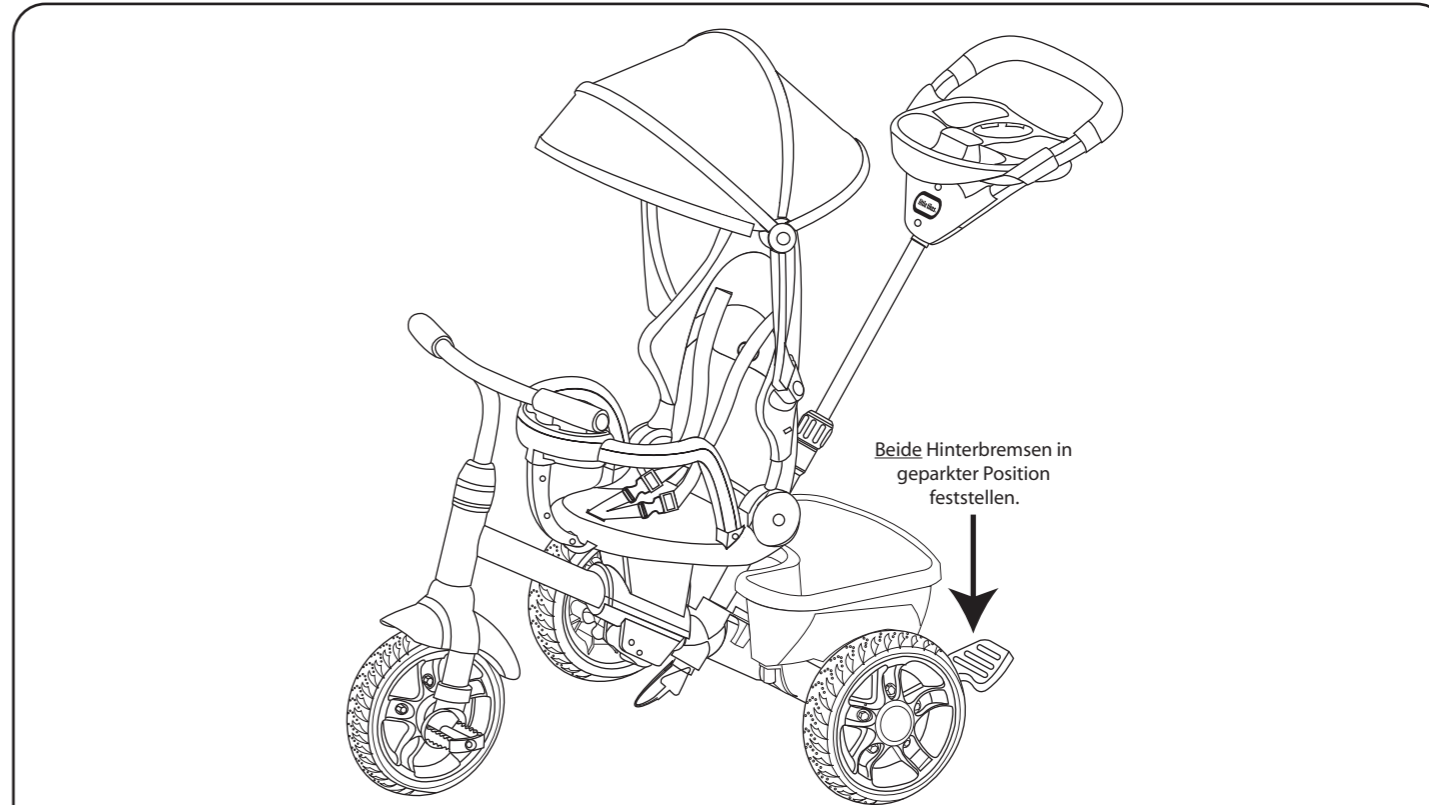


Die Fußauflage in die Metallhalterung am Rahmen (A) einpassen.

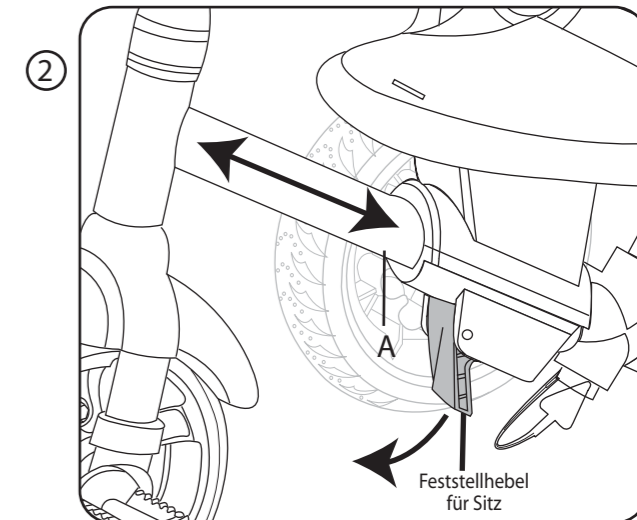
15



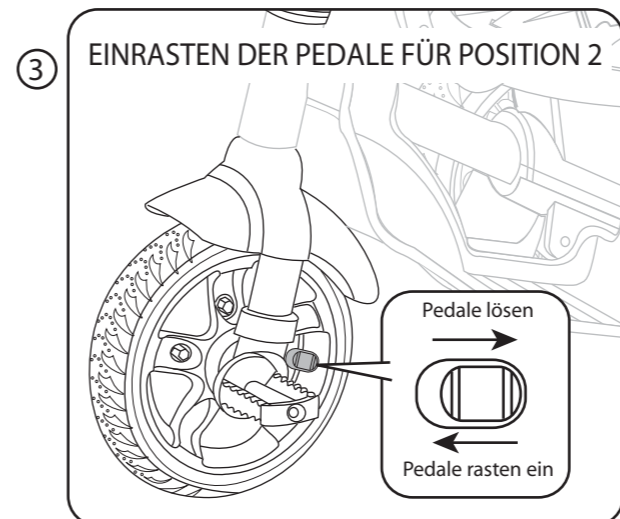
POSITION 2 - PEDAL



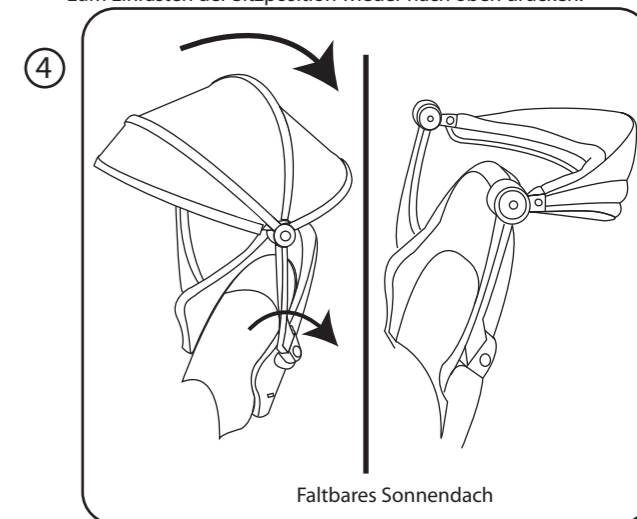
Die Fußauflage (G) zwischen Sicherheitsbügel (S) und Lenkstange herausnehmen.



Feststellhebel am Rahmen des Dreirads (A) nach unten drücken, den Sitz in die gewünschte Position schieben und dann Feststellhebel zum Einrasten der Sitzposition wieder nach oben drücken.



Knopf eindrücken und zur Seite schieben. Sollte sich der Knopf nicht ganz zur Seite schieben lassen, drehen Sie am vorderen Pedal.

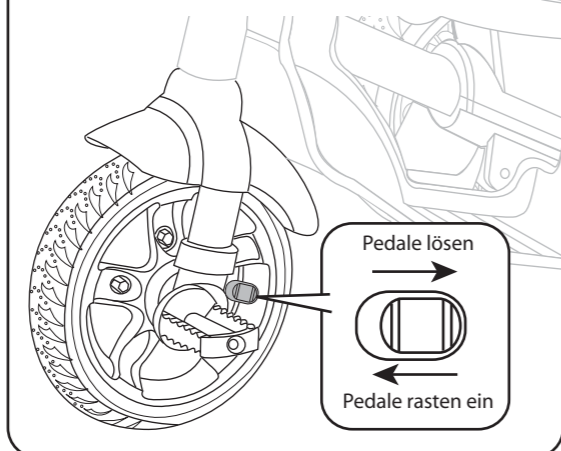


POSITION 1 - SPAZIEREN FAHREN



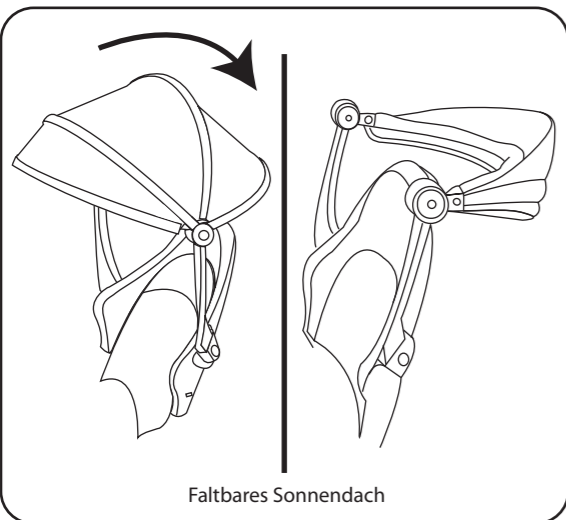
①

LÖSEN DER PEDALE FÜR POSITION 1



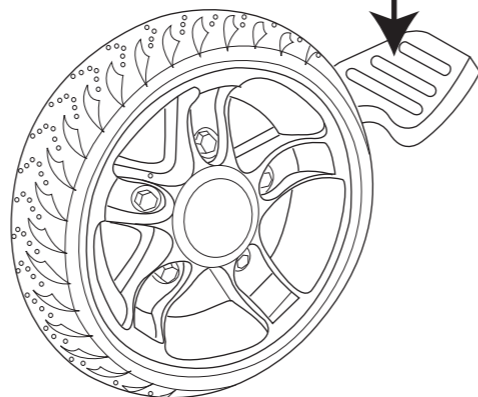
Knopf eindrücken und zur Seite schieben. Sollte sich der Knopf nicht ganz zur Seite schieben lassen, drehen Sie am vorderen Pedal.

③



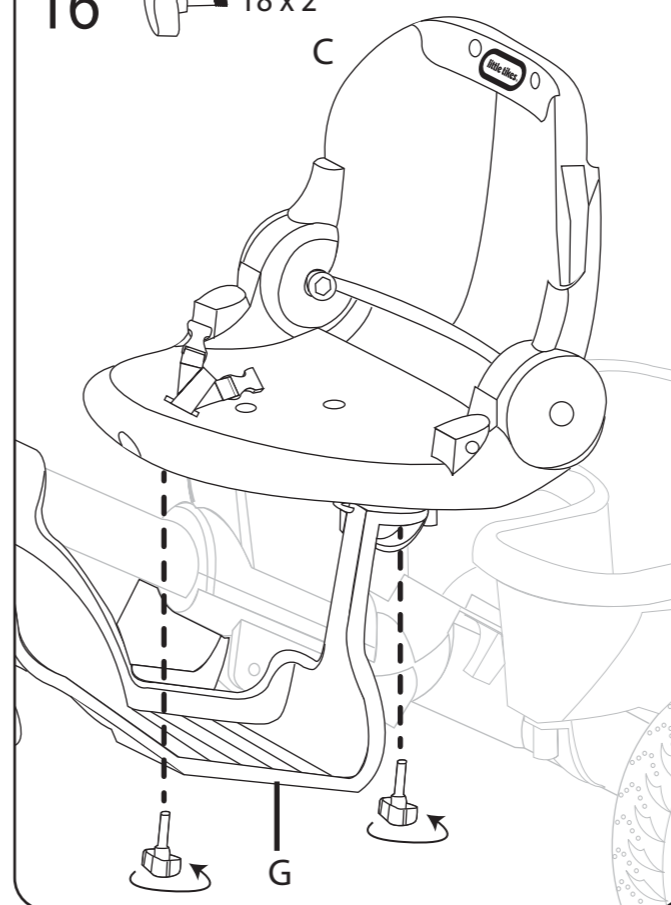
④

Beide Hinterbremsen in geparkter Positon feststellen.



16

T8 x 2

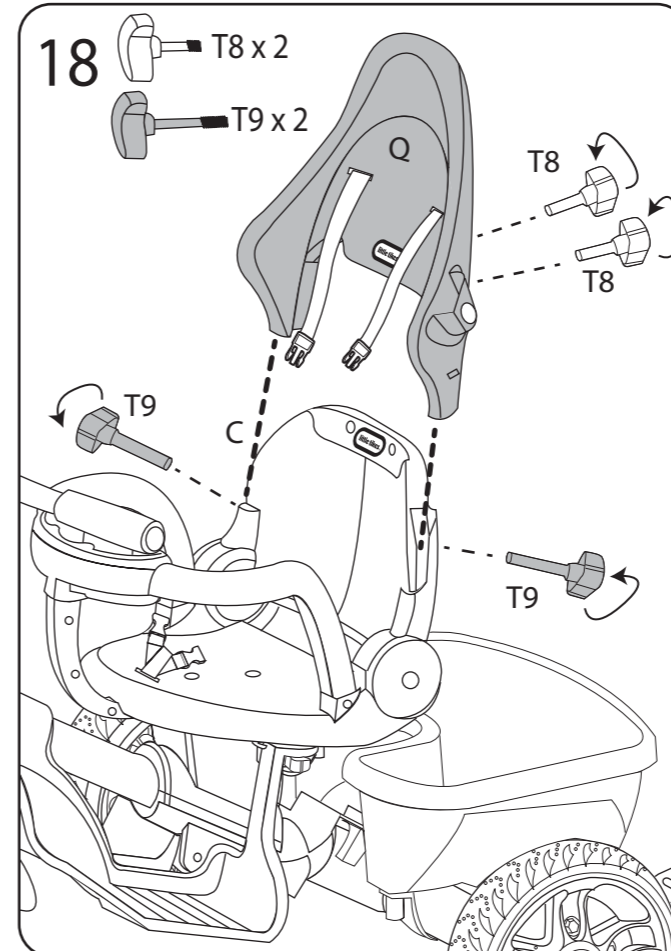


Den Sitz bis ans Ende des Rahmens schieben, dann die Drehknöpfe (T8) vorsichtig ein- und festdrehen.

18

T8 x 2

T9 x 2

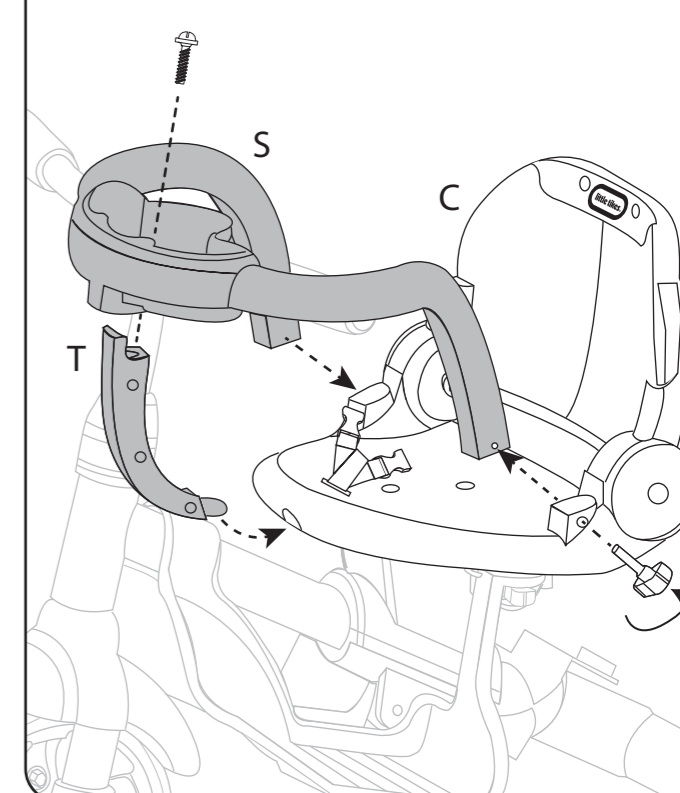


Die Rückenlehne (Q) auf den Sitz (C) stecken, dann die Drehknöpfe (T8, T9) vorsichtig ein- und festdrehen.

17

T4 x 1

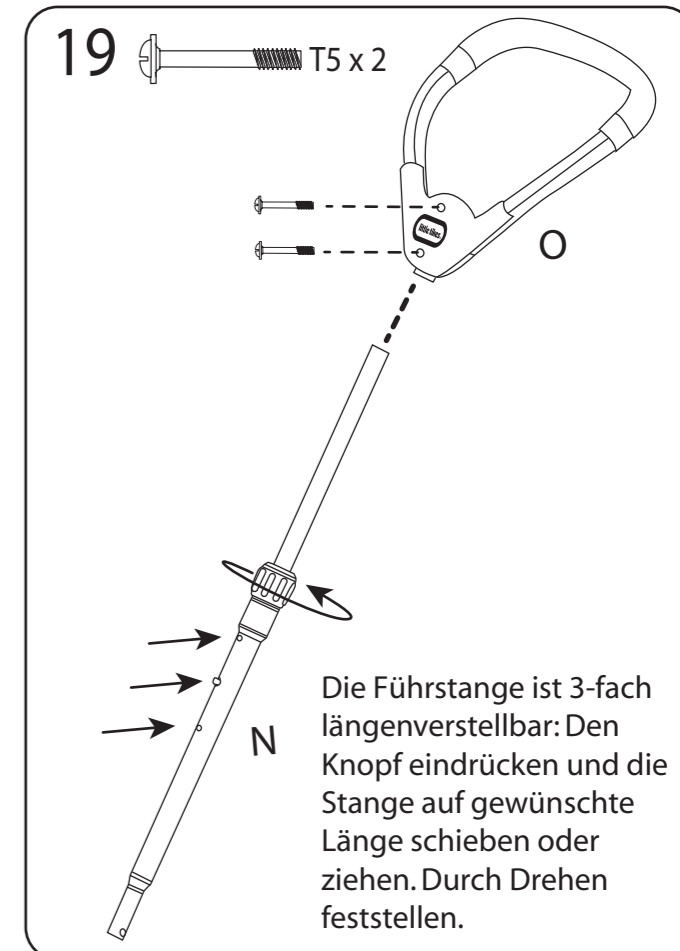
T8 x 2



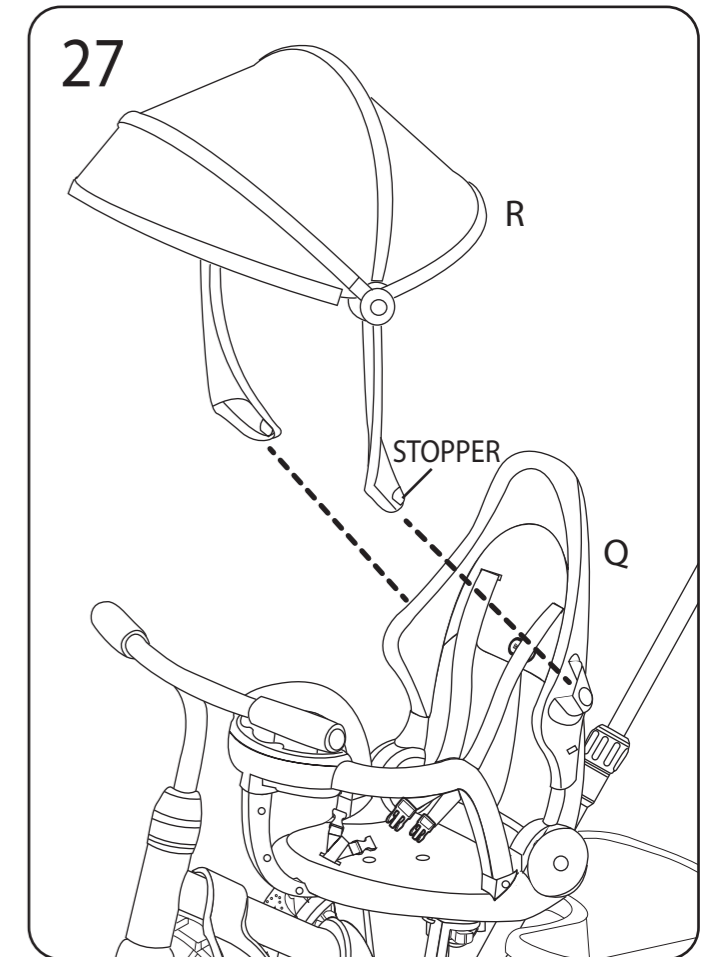
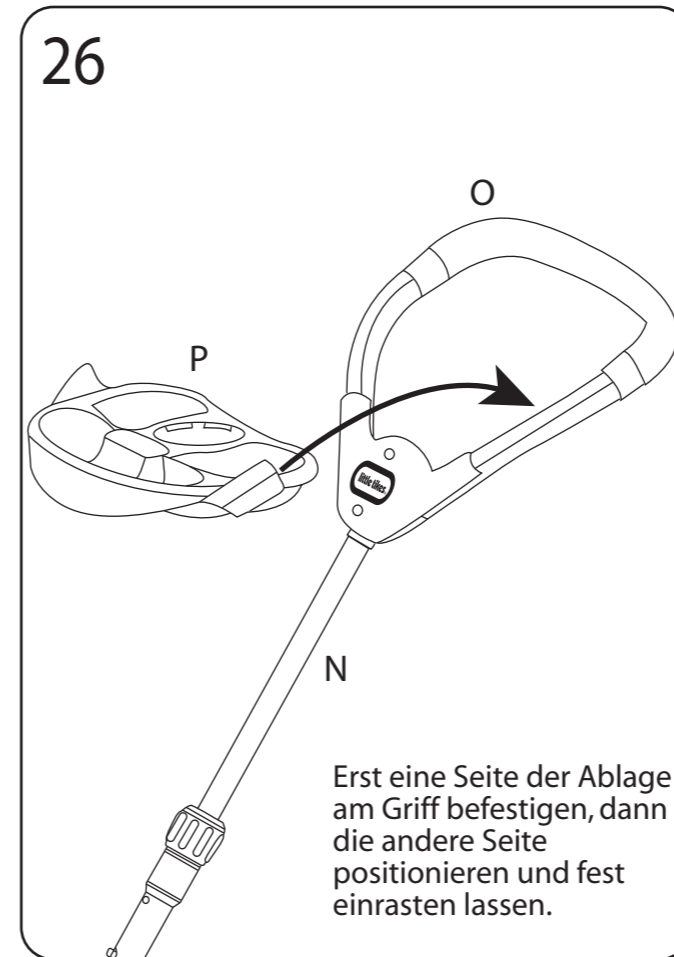
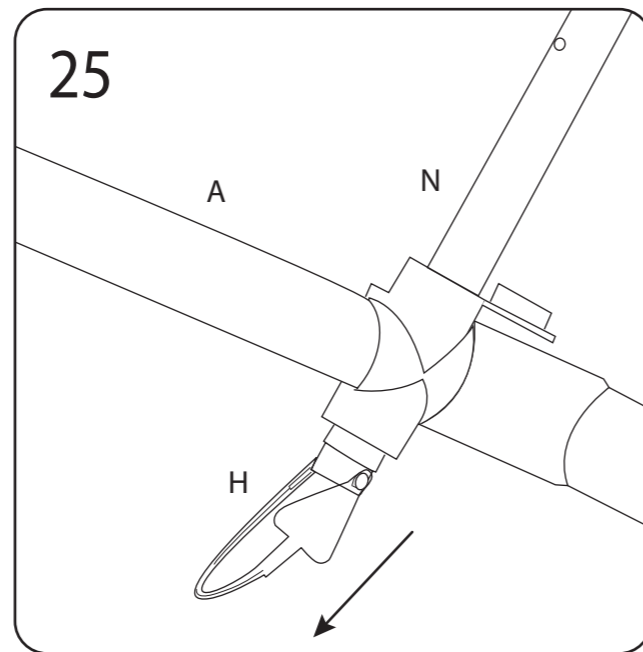
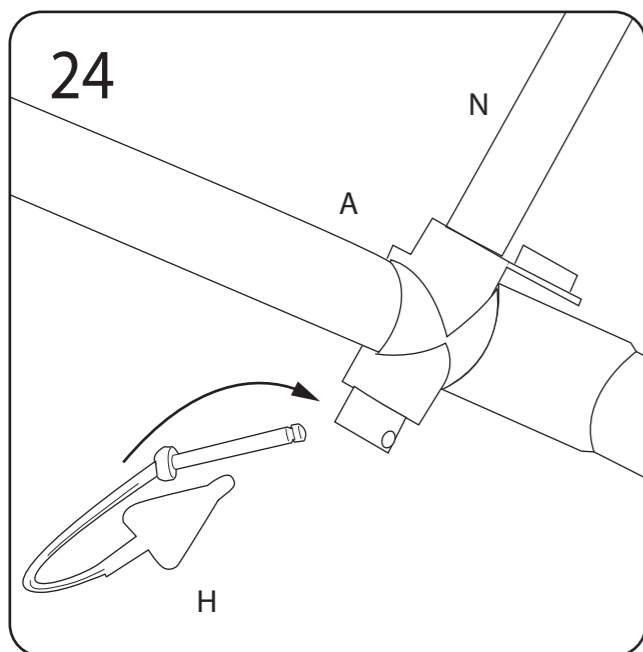
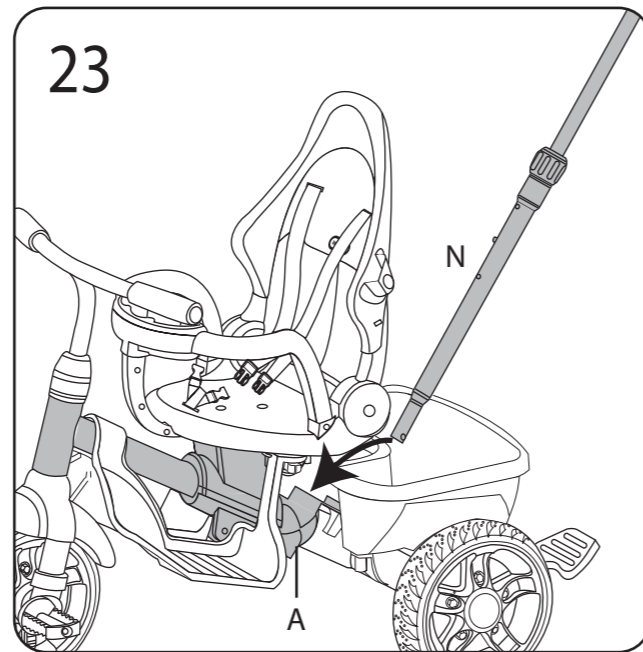
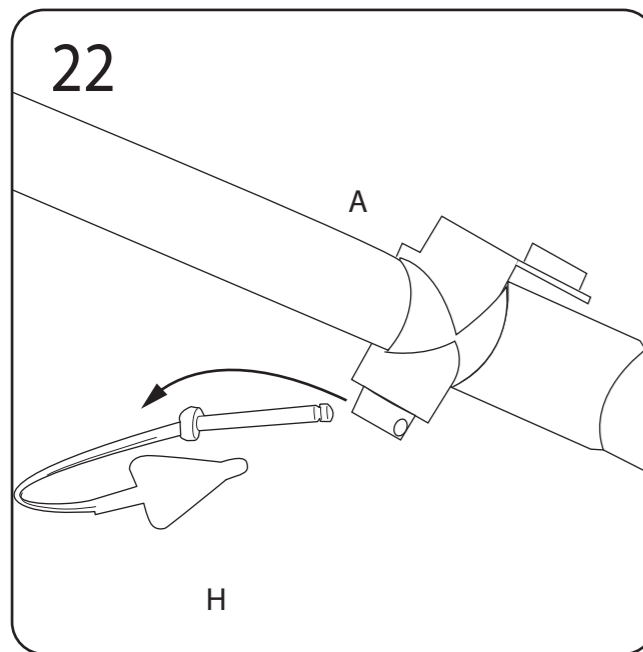
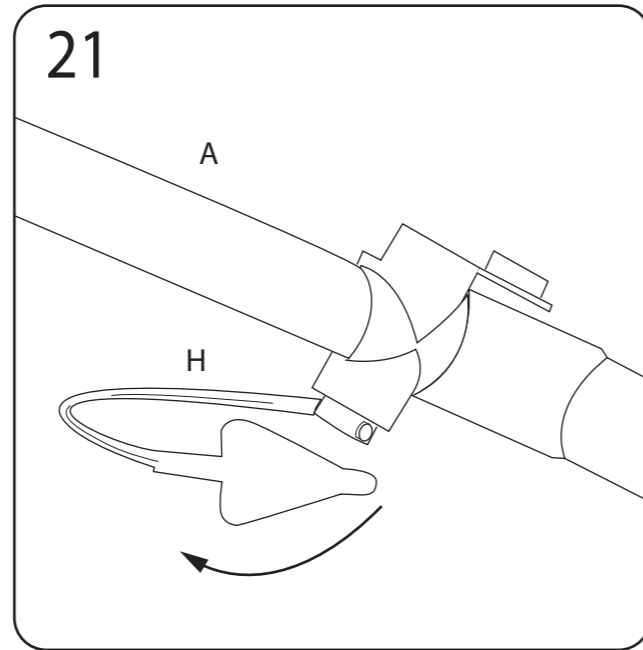
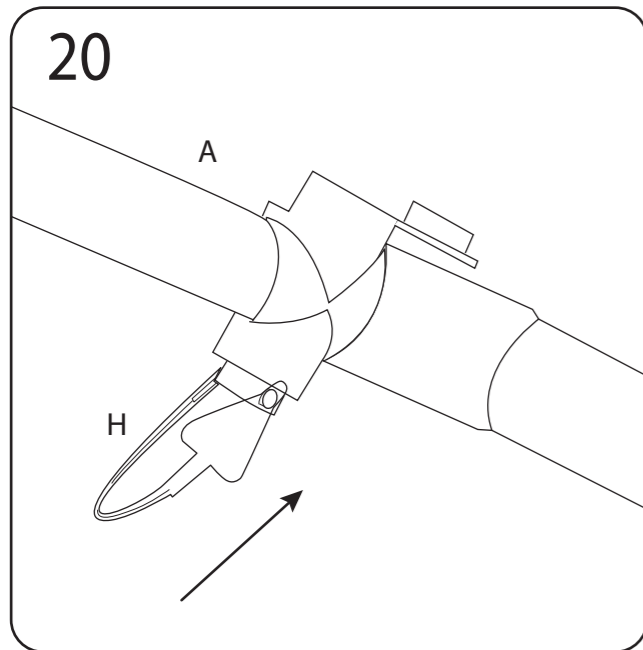
Drehknöpfe (T8) vorsichtig ein- und dann festdrehen.

19

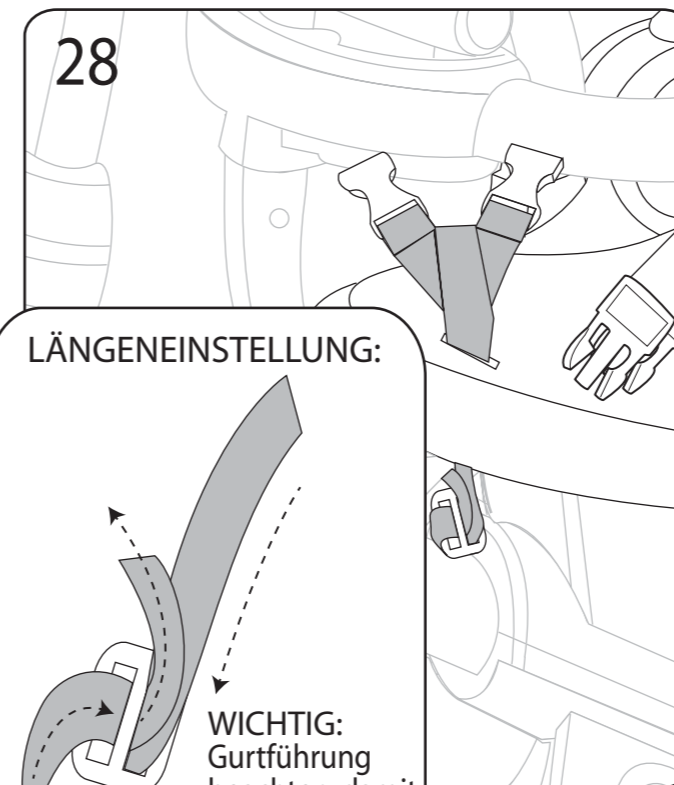
T5 x 2



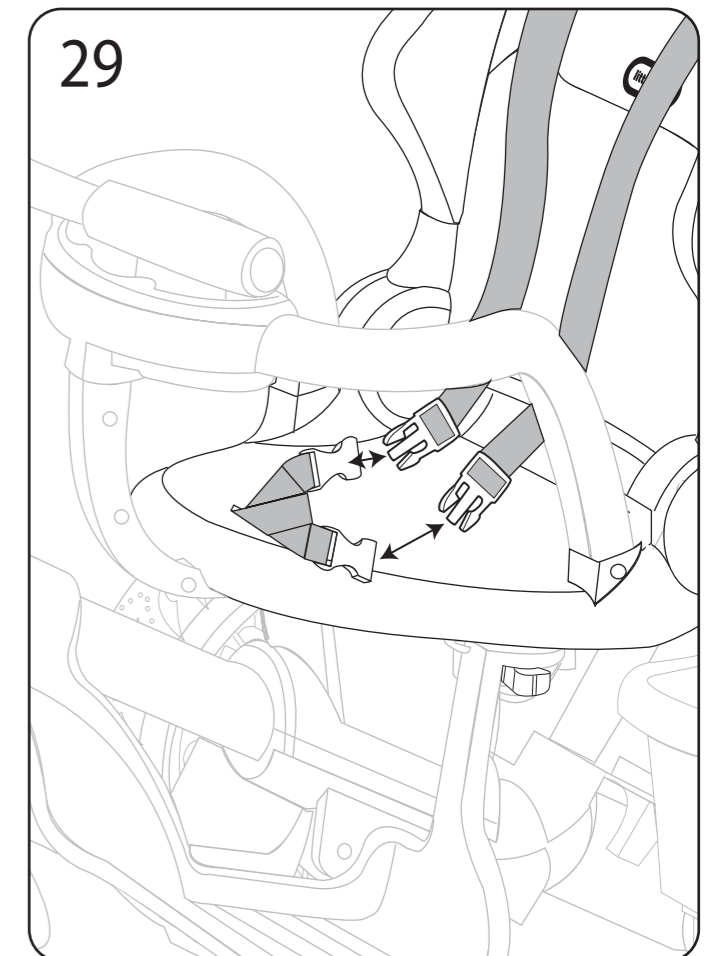
Die Führstange ist 3-fach längenverstellbar: Den Knopf eindrücken und die Stange auf gewünschte Länge schieben oder ziehen. Durch Drehen feststellen.



Vor dem Einstecken des Dachs in die Öffnungen am Sitz die Stopper eindrücken.



Den mittleren Gurt durch das Sitzpolster (U) führen. Bei Verstellen der Länge des Gurts die Gurtführung beachten. Das Ende des Gurts durch die Schnalle ziehen, bis er straff sitzt.





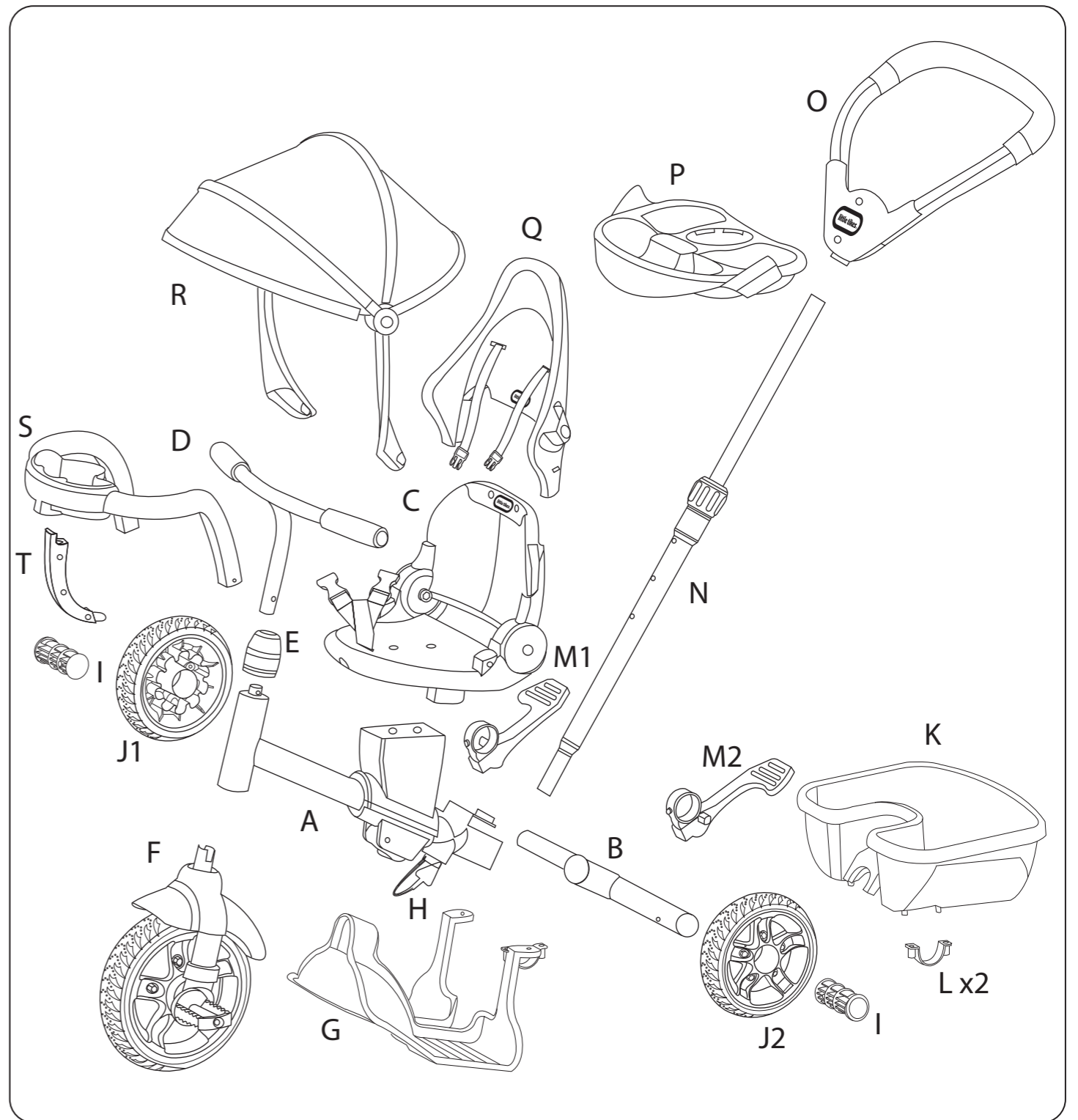
Perfect Fit™ 4-in-1 Driewieler

NL

638695E4/639654E4

LEEFTIJD: 9 MAANDEN - 5 JAAR
MONTAGE EN TOEZICHT DOOR EEN VOLWASSENE IS VEREIST

INHOUD



Bewaar deze handleiding goed, er staat belangrijke informatie in.

© The Little Tikes Company, an MGA Entertainment company.
LITTLE TIKES® is een handelsmerk van Little Tikes in de Verenigde Staten en andere landen. Alle logo's, namen, personages, kenmerken, afbeeldingen, slogans en het verpakkingsbeeldmateriaal zijn eigendom van Little Tikes.

MGA Entertainment Netherlands BV/ Belgium BVBA
Sloterweg 303A-I, 1171 VC Badhoevedorp, NL
31 (0) 20 354 80 34

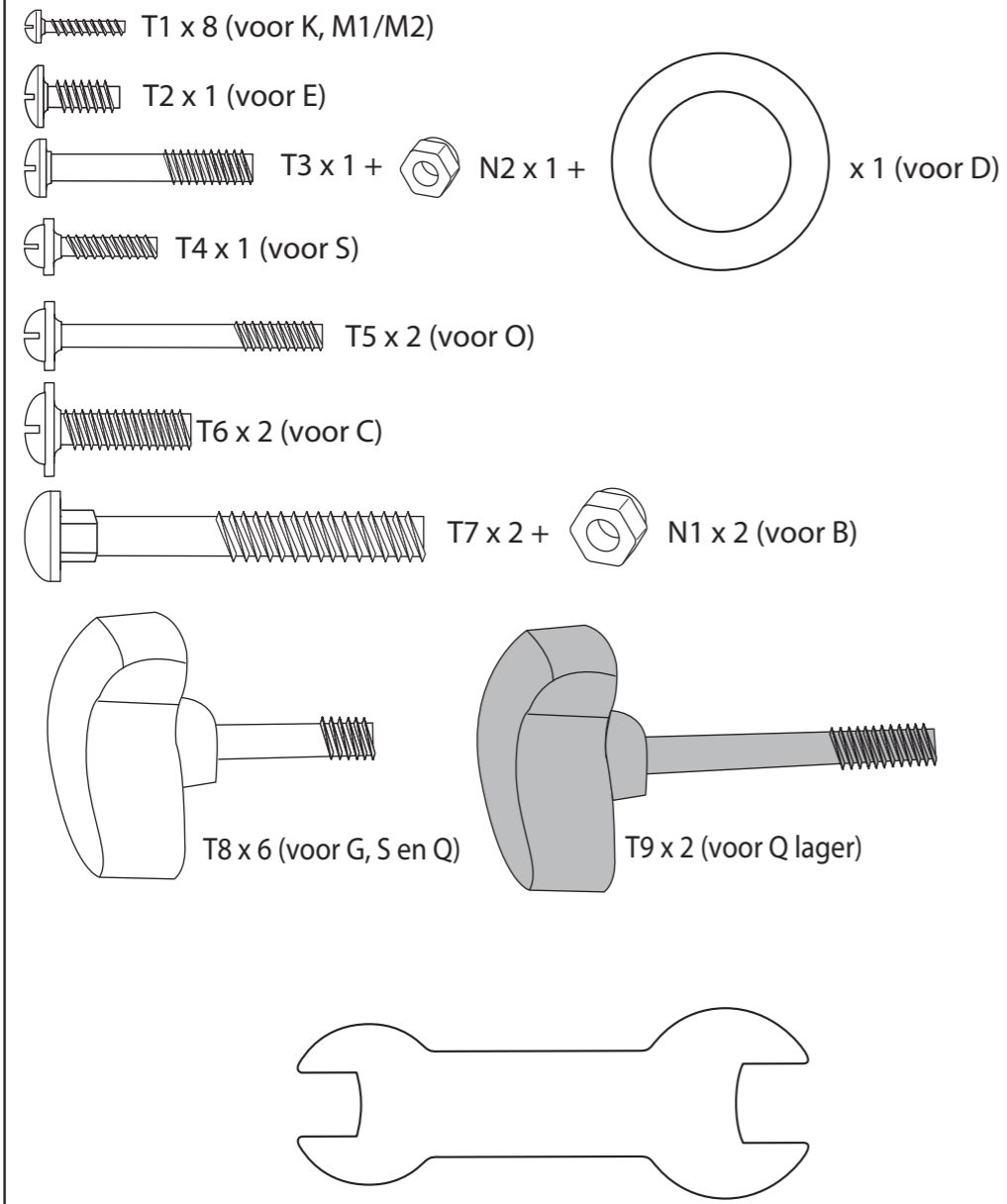
Gedrukt in China



1015-0-E4

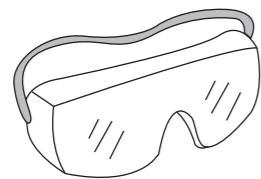
www.littletikes.nl

INBEGREPEN HARDWARE

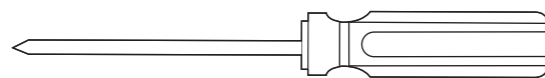


VEREIST GEREEDSCAP VOOR DE MONTAGE

(NIET INBEGREPEN)



Veiligheidsbril



Kruiskopschroevendraaier

BEPERKTE GARANTIE

De Little Tikes Company maakt speelgoed van hoge kwaliteit waar kinderen veel plezier aan beleven. Wij garanderen de oorspronkelijke koper voor een periode van één jaar * vanaf de oorspronkelijke aankoopdatum dat dit product vrij is van defecten in materiaal of werking. Als bewijs voor de aankoop geldt een betalingsbewijs met datum. Onder deze garantie valt enkel de vervanging van het defecte onderdeel of een vervanging van het product, dit naar eigen inzicht te bepalen door The Little Tikes Company. Deze garantie geldt uitsluitend indien het product is opgebouwd en onderhouden conform de instructies. Deze garantie is niet van toepassing op schade die ontstaat door verkeerd gebruik, per ongeluk, cosmetische schade zoals verbleekte kleuren of krassen door normale slijtage, of door andere oorzaken die niet te wijten zijn aan defecten in materiaal of werking. * De garantieperiode is drie (3) maanden voor kinderopvanginstellingen of commerciële aankopers.

Buiten de Verenigde Staten en Canada: neem contact op met de winkel. Deze garantie verleent u specifieke rechten en er kunnen ook andere rechten voor u gelden, afhankelijk van de staat/het land waarin u woont. Sommige staten/landen staan geen beperkingen toe voor de duur van een impliciete garantie, of voor het uitsluiten van bijkomende of vervolgschade. Het kan dus zijn dat de bovenstaande beperkingen niet van toepassing zijn op u.



LEES ALLE INSTRUCTIES GOED DOOR VOORDAT U HET PRODUCT MONTEERT EN GEBRUIKT.

Bewaar de kassabon als bewijs van aankoop.

WAARSCHUWING: IN ELKAAR TE ZETTEN DOOR EEN VOLWASSENE.

- Lees de instructies goed door voordat u het product monteert.

WAARSCHUWING: MONTAGE

- Bewaar deze instructies, zodat u ze in de toekomst kunt raadplegen.
- De verpakking bevat kleine onderdelen, die verstikkingsgevaar kunnen opleveren of scherpe randen of punten hebben. Houd deze onderdelen uit de buurt van kinderen tot het product in elkaar is gezet.
- Zorg dat de plek waar u werkt vrij van gevaren is. Gooi verpakkingsmateriaal op een verantwoorde manier weg. Plastic zakjes kunnen gevaarlijk zijn. Houd plastic zakjes uit de buurt van baby's en kinderen om verstikking te vermijden.
- Voorkom ernstige verwondingen en laat kinderen dit product pas gebruiken nadat het helemaal in elkaar is gezet.
- Uitsluitend bedoeld voor gebruik buitenshuis in gezinsverband.
- Dit product is bedoeld voor particulier gebruik in een huiselijke omgeving (niet voor commerciële of openbare doeleinden).
- In elkaar te zetten door een volwassene. Verstikkingsgevaar voor kinderen jonger dan 3 jaar - De verpakking bevat kleine onderdelen.

MONTAGETIP

Bevestig alle onderdelen eerst losjes aan elkaar. Controleer of alles op de juiste plek zit en draai dan pas alle schroeven aan.

WAARSCHUWING: VOORKOM ENRSTIG LETSEL:

- Voortdurend toezicht van een volwassene is vereist.
- Nooit te gebruiken in de buurt van motorvoertuigen.
- Nooit te gebruiken in de buurt van straten, zwembaden, heuvels, trappen of hellende opritten.
- Laat uw kind altijd dichte schoenen dragen op de driewieler.
- Laat nooit meer dan 1 kind tegelijkertijd op de driewieler fietsen.
- Leg kinderen uit hoe ze dit product veilig moeten gebruiken voordat ze erop mogen fietsen.
- Dit product mag enkel worden gebruikt voor het doeleinde waarvoor het is bedoeld.
- Het wordt aanbevolen een kind altijd een goed passende, officieel goedgekeurde helm te laten dragen tijdens het fietsen.
- Gebruik rijdend speelgoed verstandig. Een kind dient over bepaalde vaardigheden te beschikken om een val of botsing te voorkomen. Is dit niet het geval dan kan het kind zelf of kunnen derden gewond raken.

WAARSCHUWING: Niet te gebruiken voor kinderen van ouder dan 5 jaar (5) wegens lengtebeperkingen.

- Bedoeld voor kinderen van 9 maanden tot 5 jaar.
- Maximumgewicht kind: 23 kg.
- De maximale toegestane last voor de mand: 1,82 kg. De maximale toegestane last voor het accessoireblad: 0,9 kg. De maximale toegestane last voor het kinderblad: 0,9 kg. Een zwaardere last kan ervoor zorgen dat de driewieler gevaarlijk of instabiel wordt.
- Gebruik de rem op het achterwiel als u de driewieler parkeert, zodat hij niet kan weggrollen.

ONDERHOUD EN SCHOONMAKEN

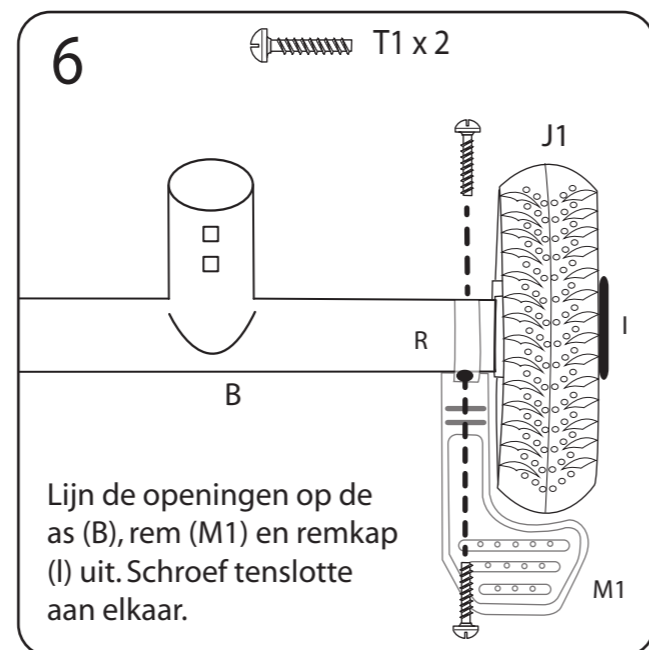
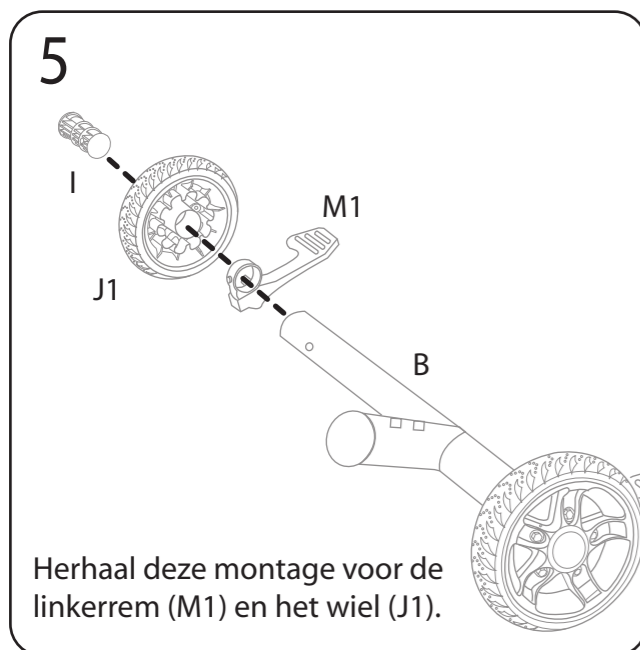
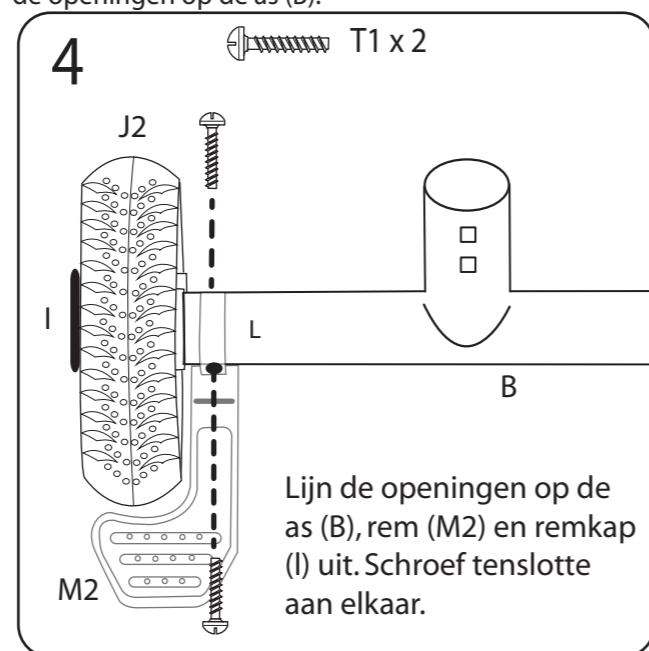
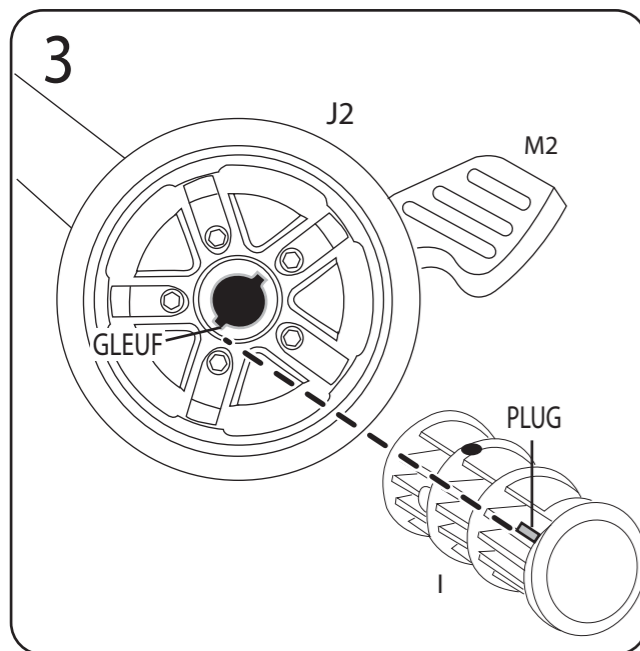
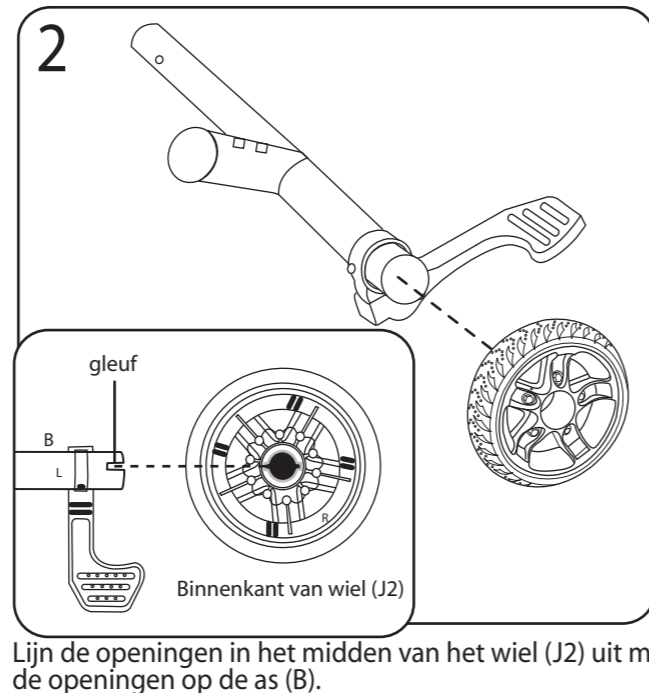
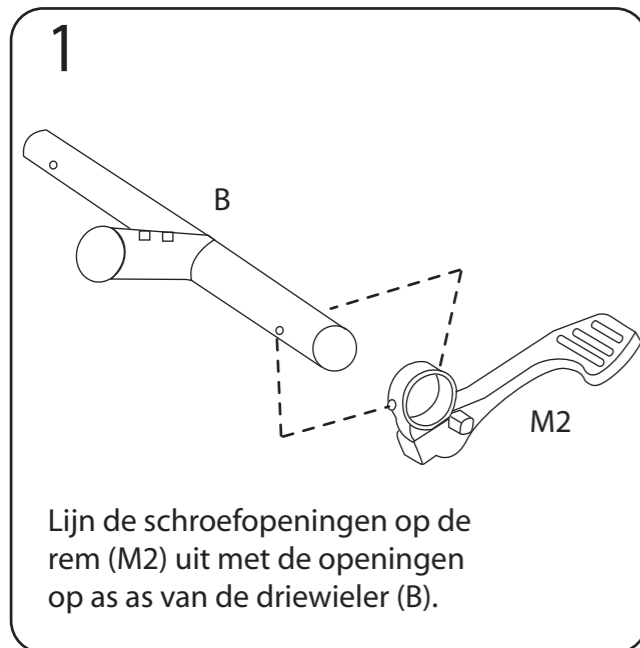
- Controleer alle schroeven, moeren en bouten voor gebruik en draai ze indien nodig aan. Het is vooral belangrijk om dit te doen aan het begin van het buitenseizoen. Als deze controles niet worden uitgevoerd, kan het product omvallen of op een andere manier gevaar opleveren.
- Probeer dit product niet te wijzigen of repareren. Neem contact op met de klantenservice van Little Tikes in geval van vragen.
- Maak de driewieler schoon met een licht vochtige doek (koud water) en een mild sopje. Gebruik nooit schuurmiddelen of agressieve schoonmaakmiddelen om het product schoon te maken.

WEGGOOIEN

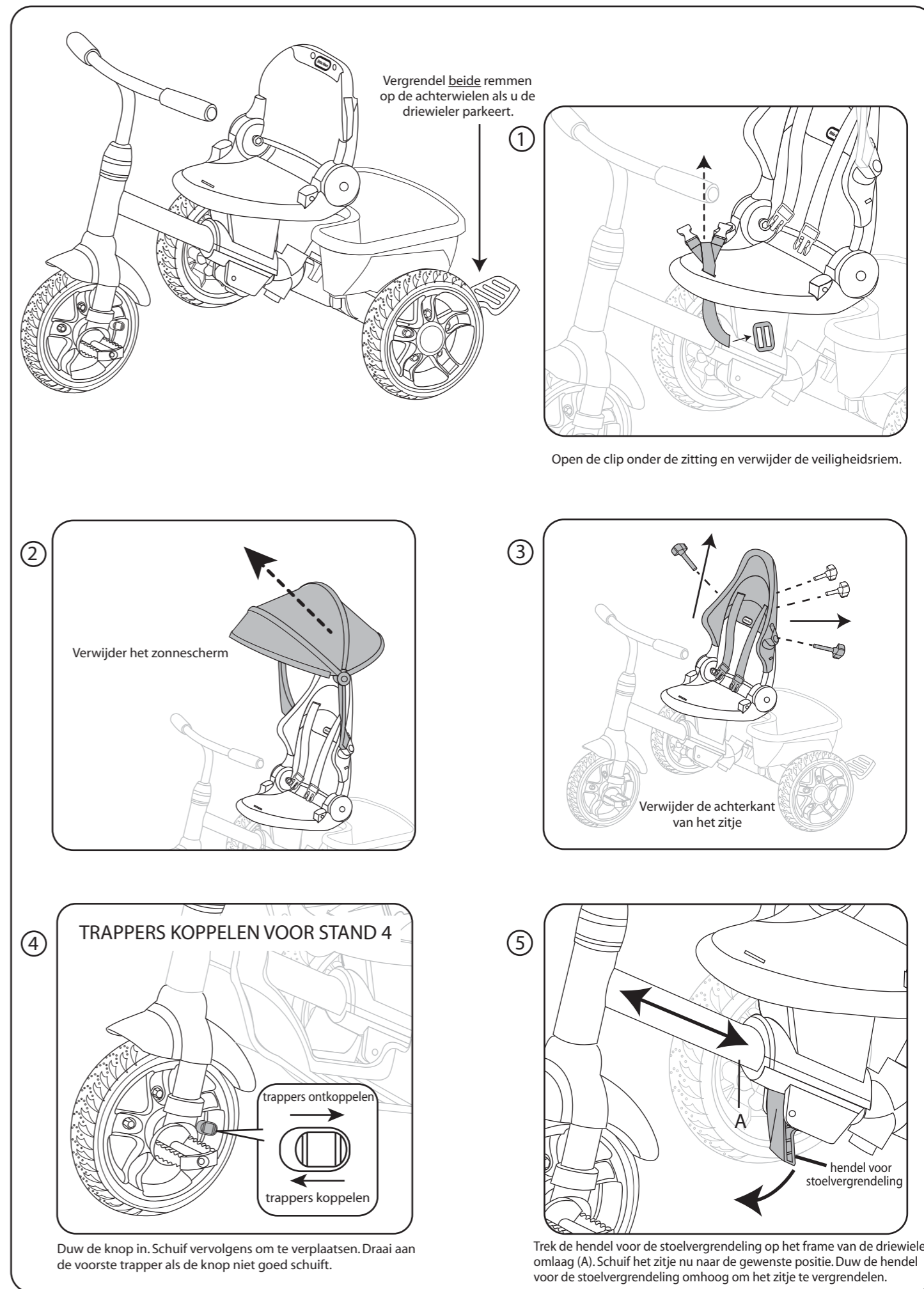
- Haal de onderdelen uit elkaar en gooi ze weg op een manier die geen gevaar oplevert voor anderen. Voorkom bijvoorbeeld kleine delen of scherpe randen.

Deze pagina is opzettelijk leeg gelaten.

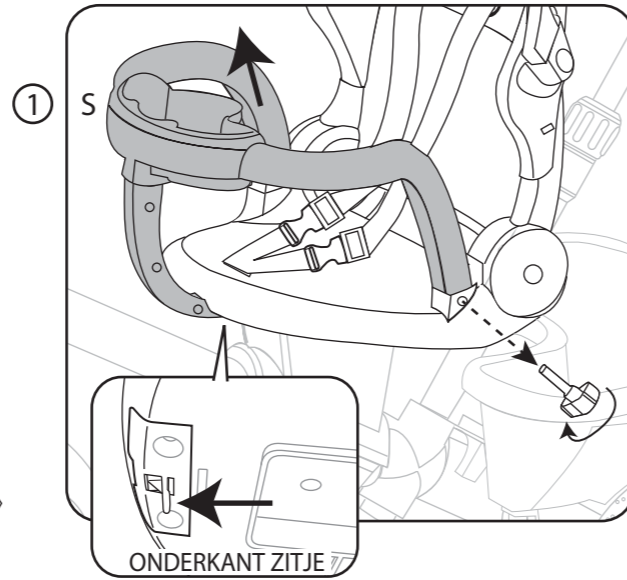
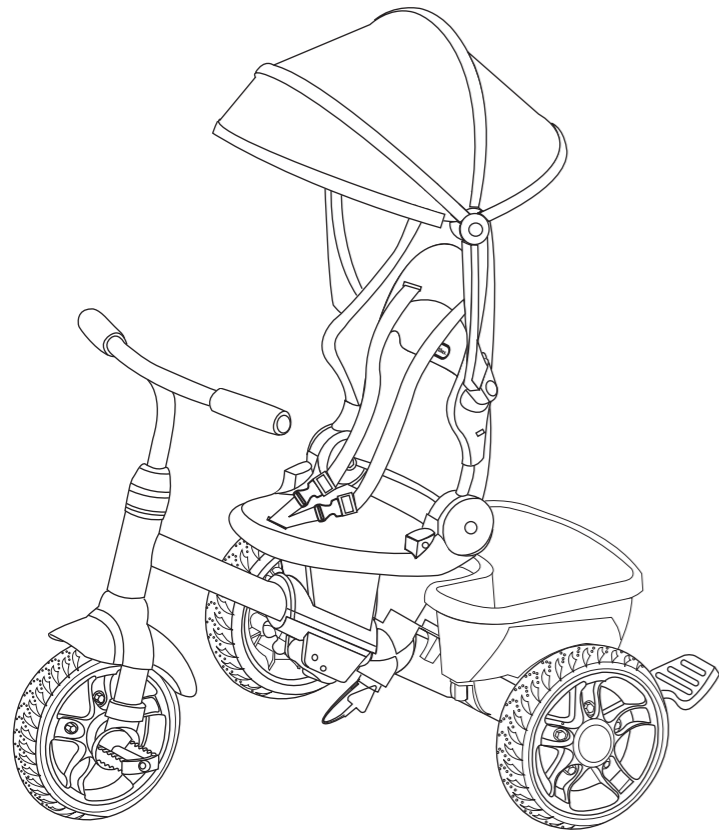
Het rechterwiel en de rechterrem zijn voorzien van twee streepjes (=). Het linkerwiel en de linkerrem zijn voorzien van één streepje (-). Binnen in de wielen en onder de remmen bevinden zich R- en L-indicatoren voor rechts en links.



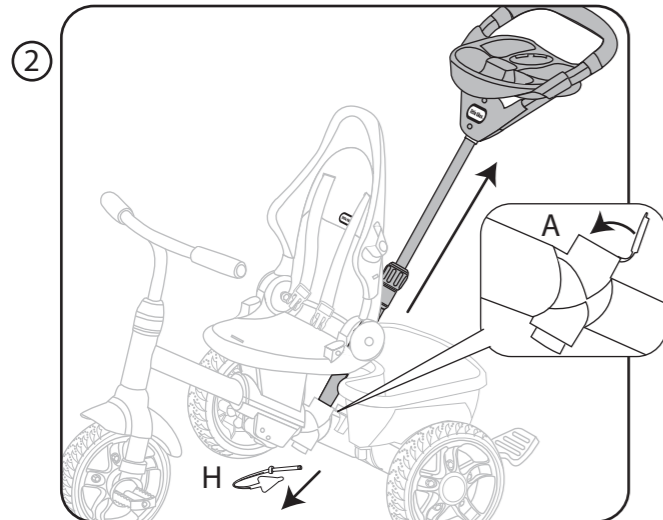
STAND 4 - DRIEWIELER



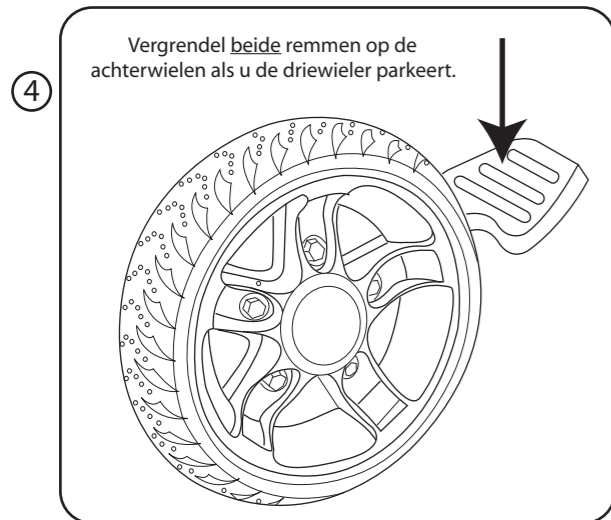
STAND 3 - LEREN



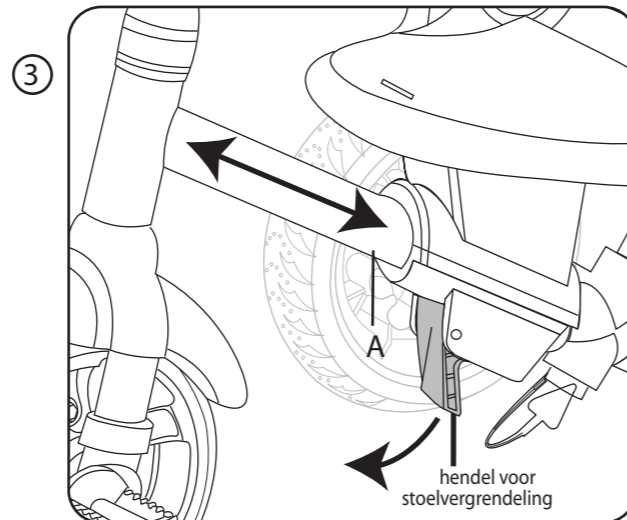
De beschermende zijarmen (S) verwijderen: draai de schroeven aan de zijkanten los en til op. Duw nu de vergrendeling (onder het zitje) naar voren om te ontgrendelen. Trek de beschermende zijarmen los.



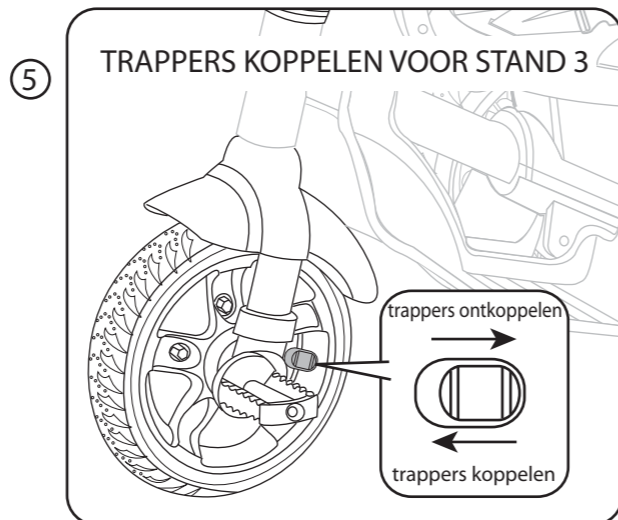
Verwijder de duwstang met het blad. Sluit nu de dop op het frame (A). Plaats de duwgreepvergrendeling (H) op het frame of bewaar deze op een veilige plek voor toekomstig gebruik.



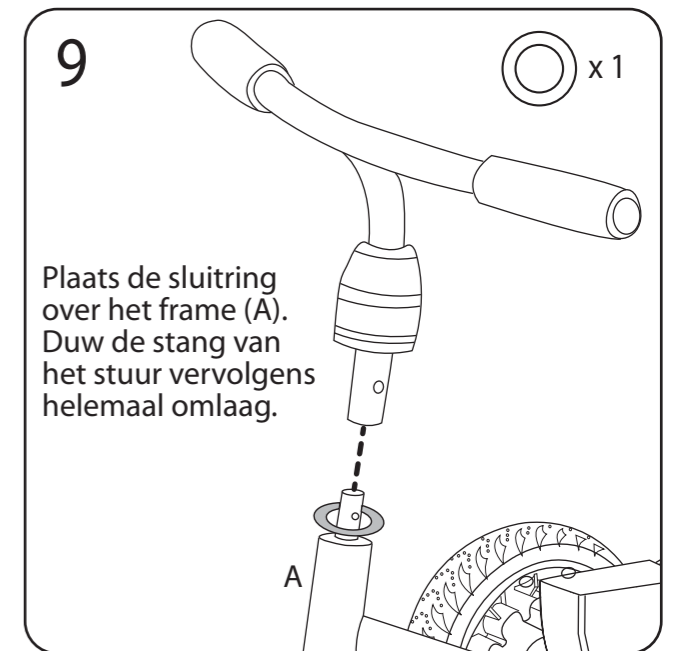
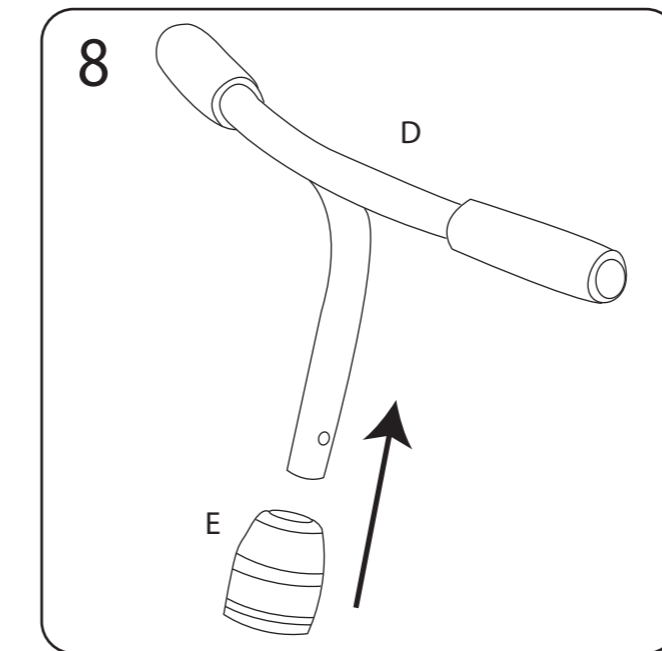
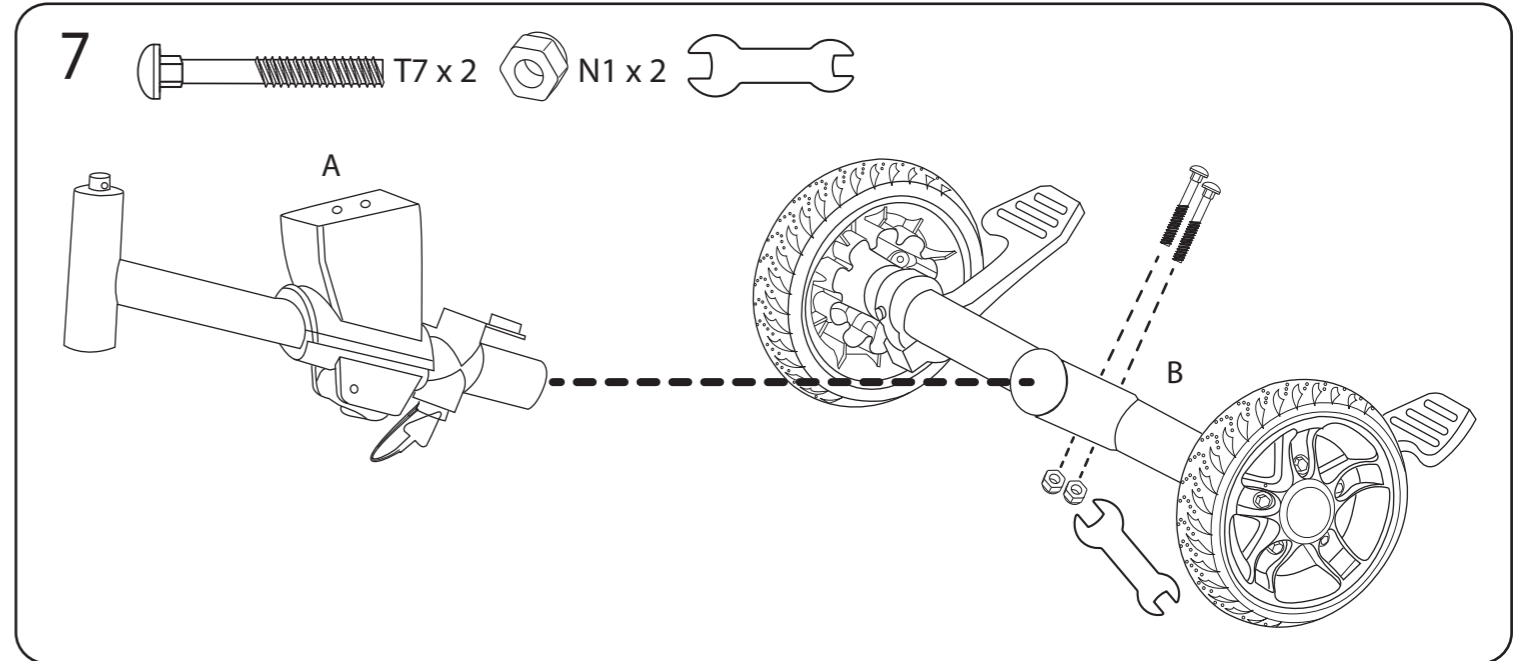
Vergrendel beide remmen op de achterwielen als u de driewieler parkeert.



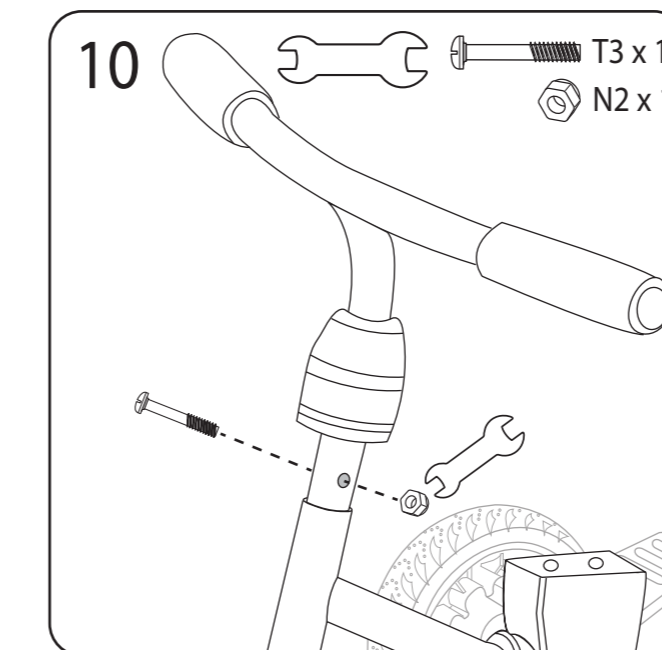
Trek de hendel voor de stoelvergrendeling op het frame van de driewieler omlaag (A). Schuif het zitje nu naar de gewenste positie. Duw de hendel voor de stoelvergrendeling omhoog om het zitje te vergrendelen.



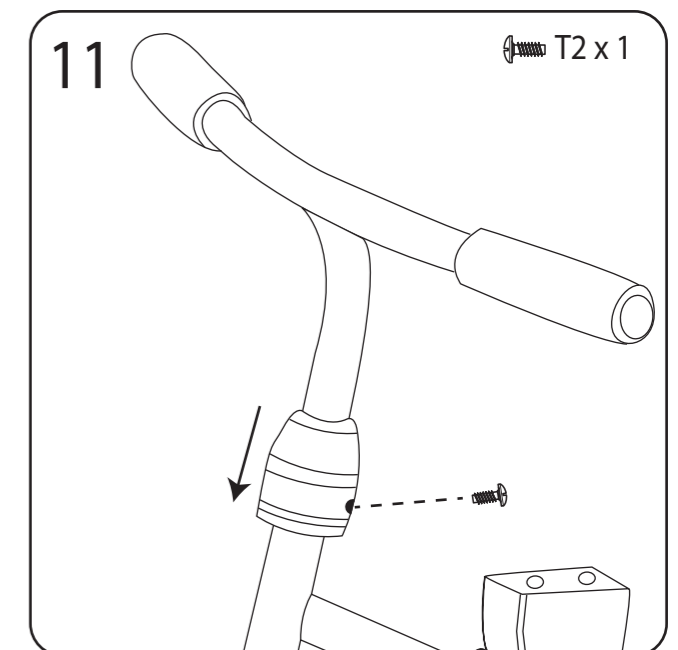
Duw de knop in. Schuif vervolgens om te verplaatsen. Draai aan de voorste trapper als de knop niet goed schuift.



Plaats de sluitring over het frame (A). Duw de stang van het stuur vervolgens helemaal omlaag.

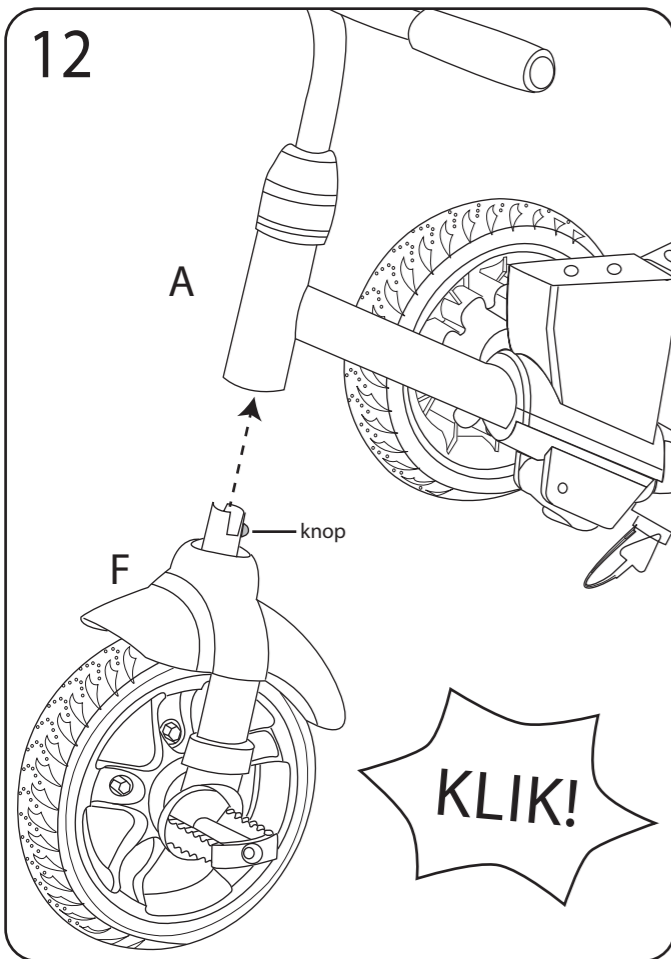


Zet het stuur (D) vast met een moer en bout (T3+N2).



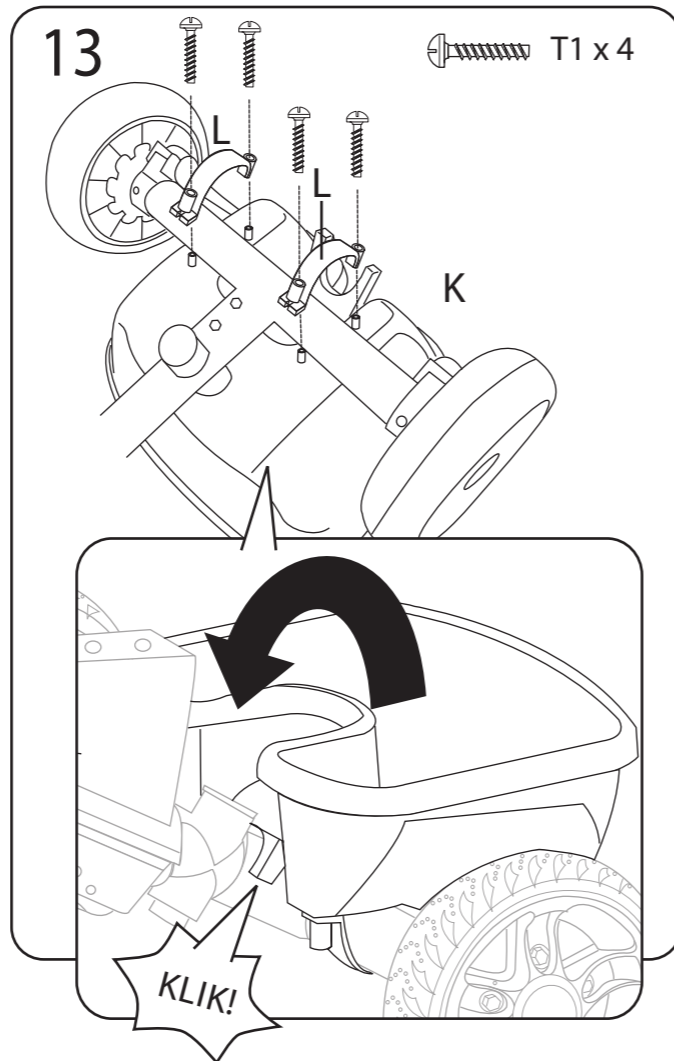
Duw nu het tussenstuk (E) omlaag en zet het vast met een schroef (T2).

12

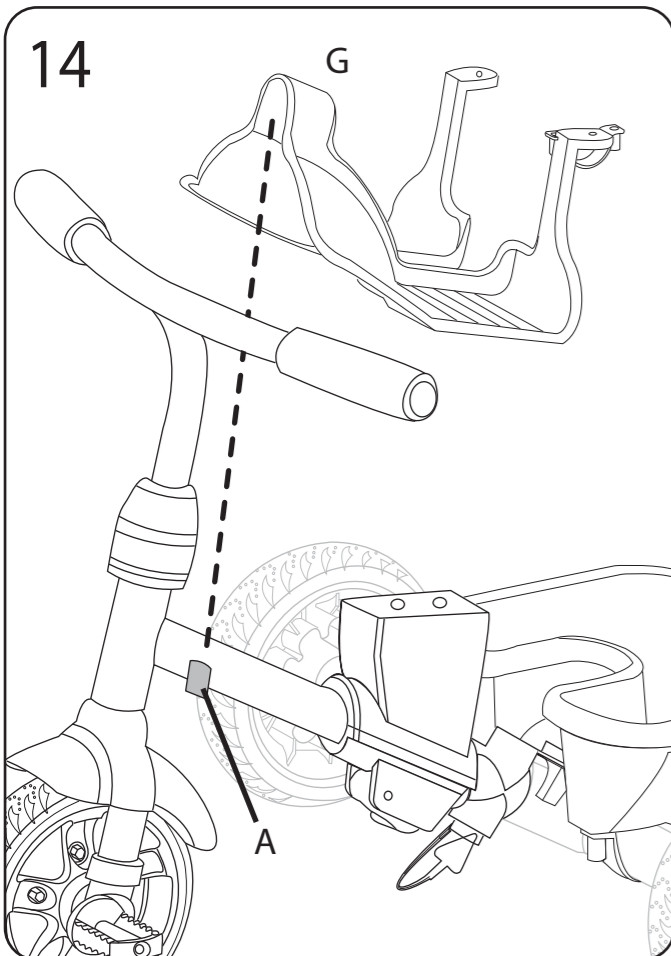


Duw het frame (A) en het voorwiel (F) in elkaar tot de knop op zijn plek klikt.

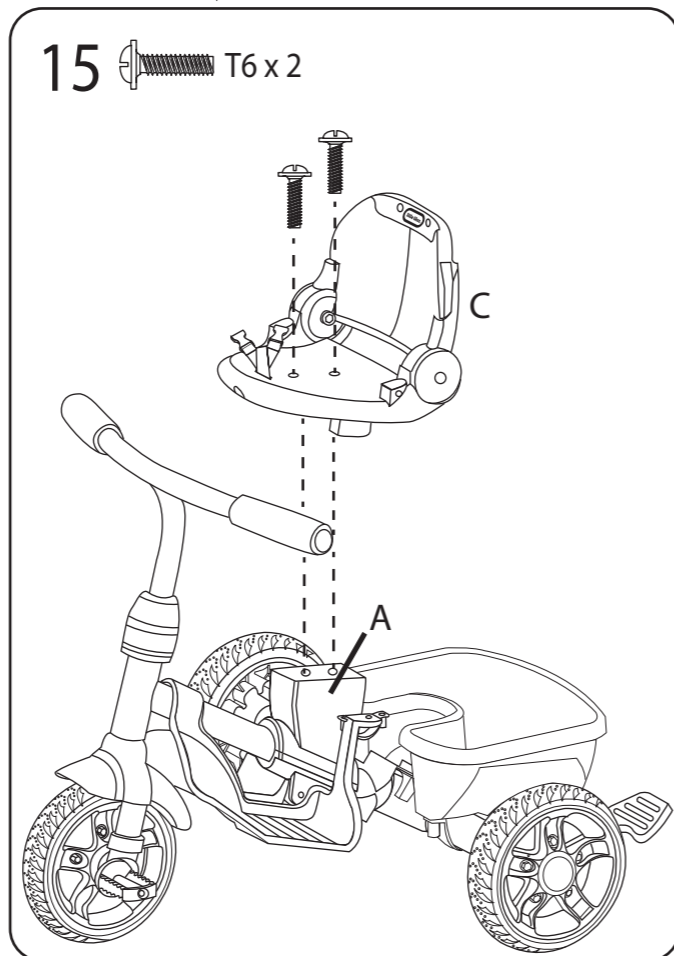
13



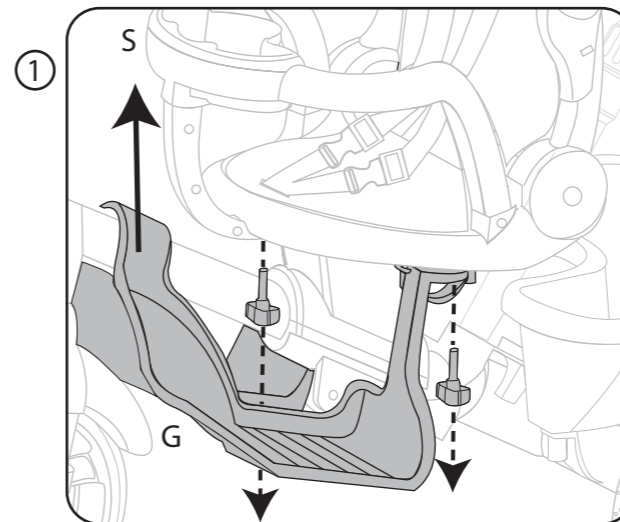
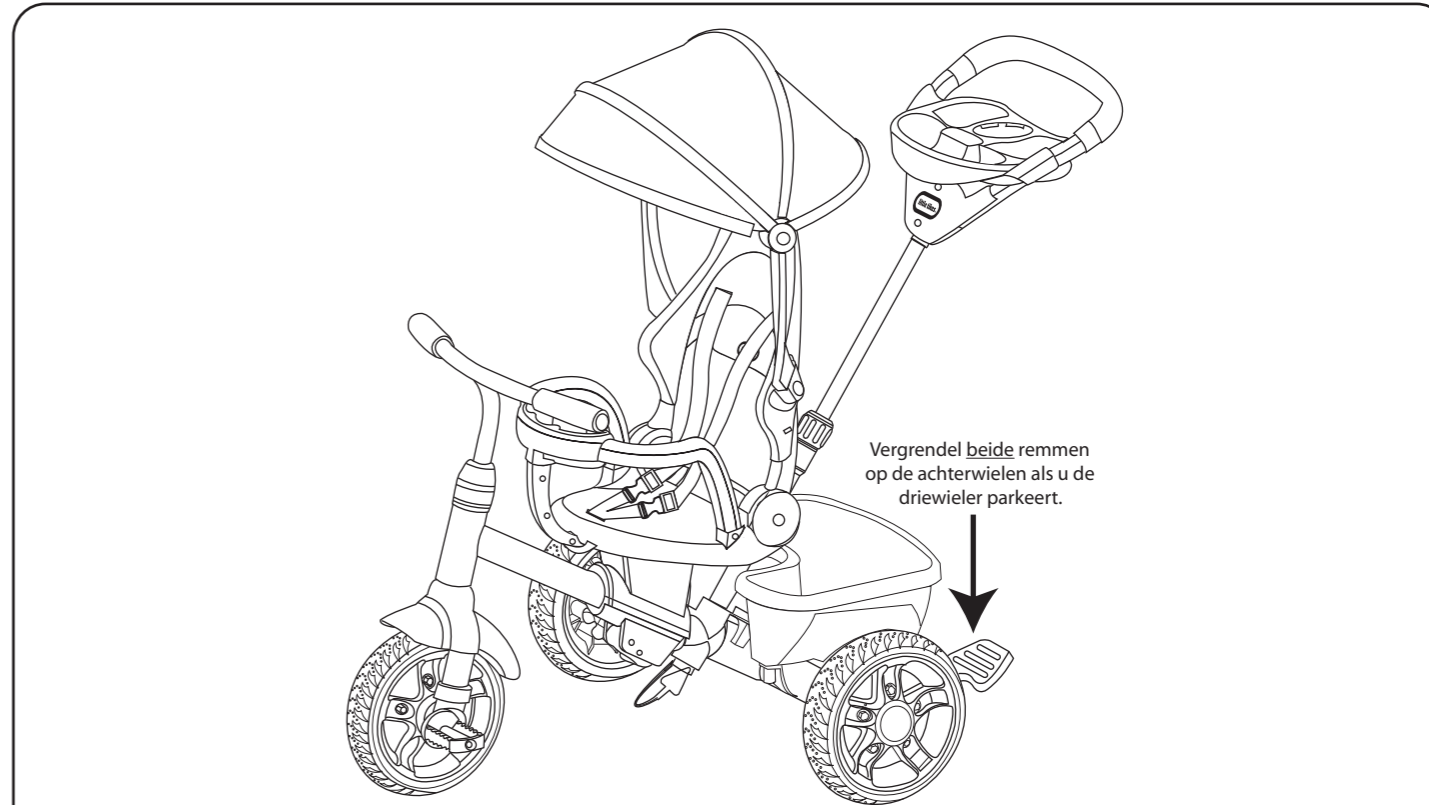
14



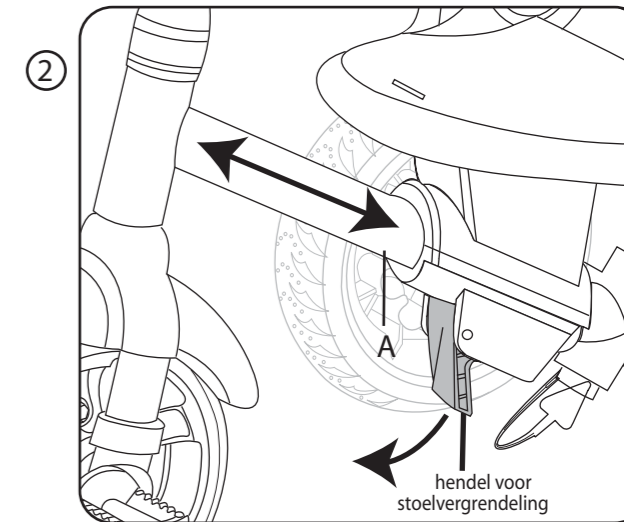
15



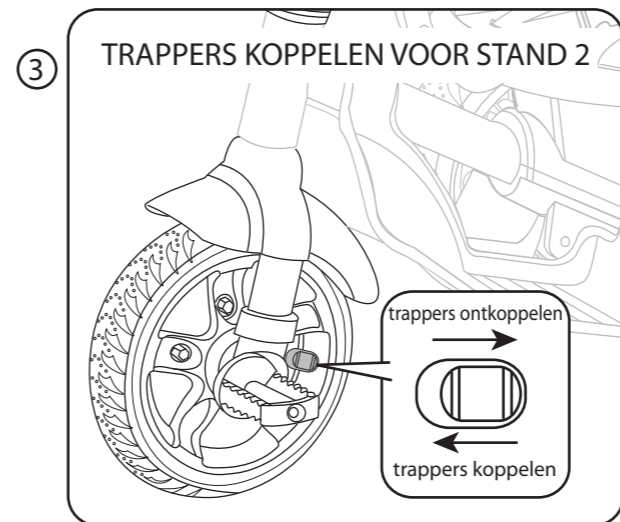
STAND 2 - TRAPPER



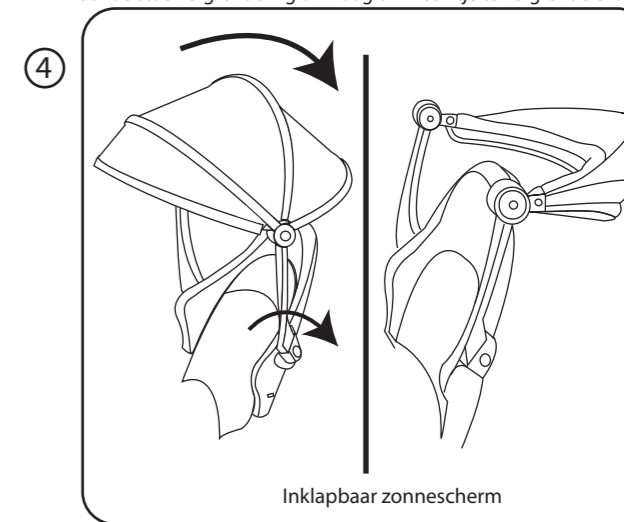
Verwijder de voetsteun (G) tussen de beschermende veiligheidsarmen (S) en het stuur.



Trek de hendel voor de stoelvergrendeling op het frame van de driewieler omlaag (A). Schuif het zijje nu naar de gewenste positie. Duw de hendel voor de stoelvergrendeling omhoog om het zijje te vergrendelen.



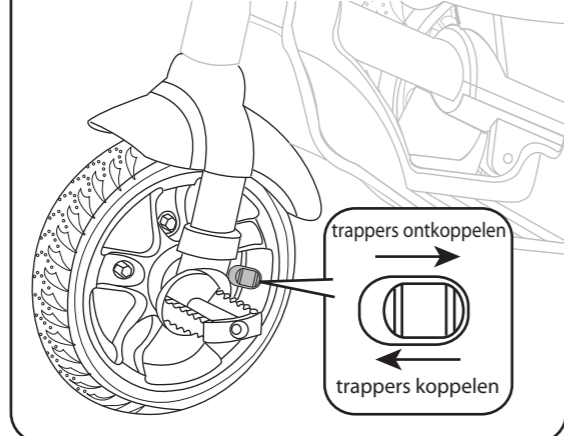
Duw de knop in. Schuif vervolgens om te verplaatsen. Draai aan de voorste trapper als de knop niet goed schuift.



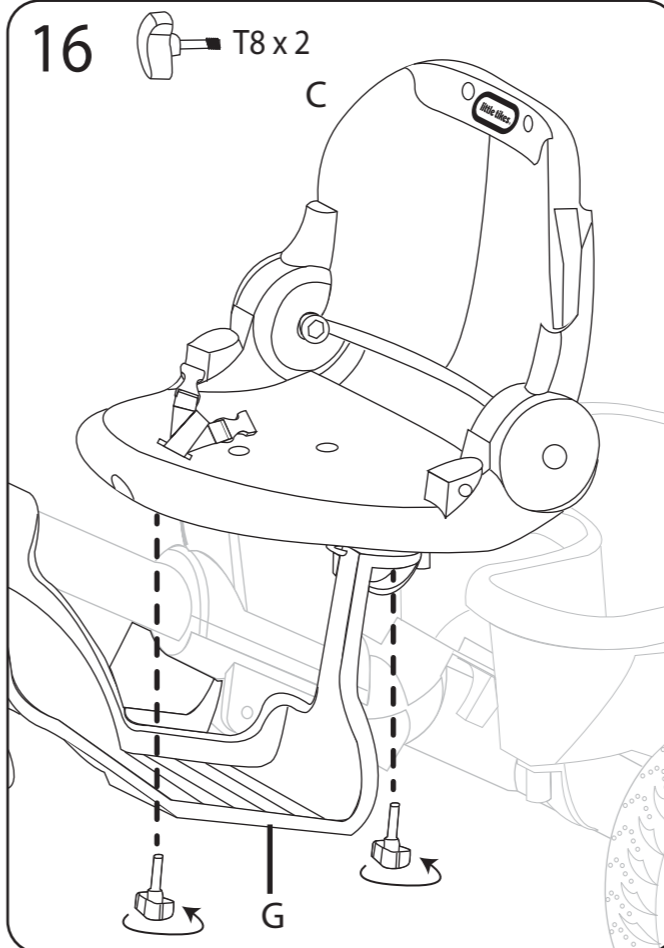
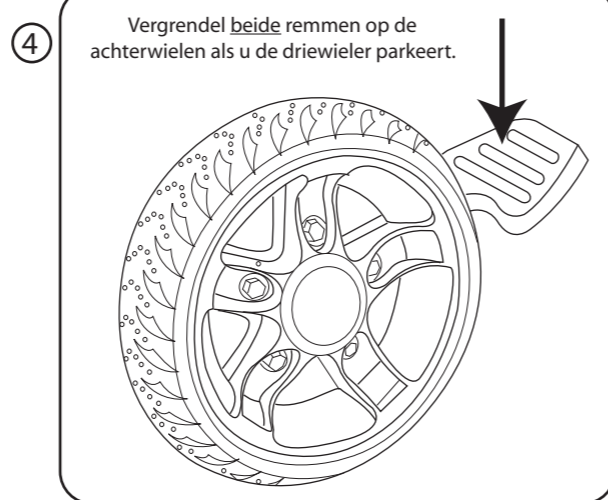
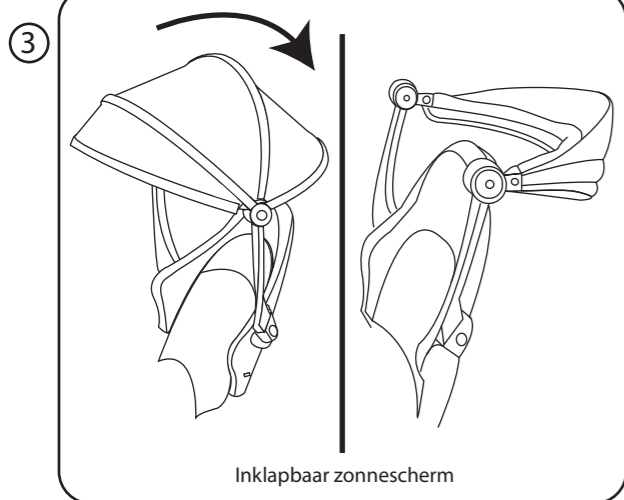
STAND 1 - WANDELEN



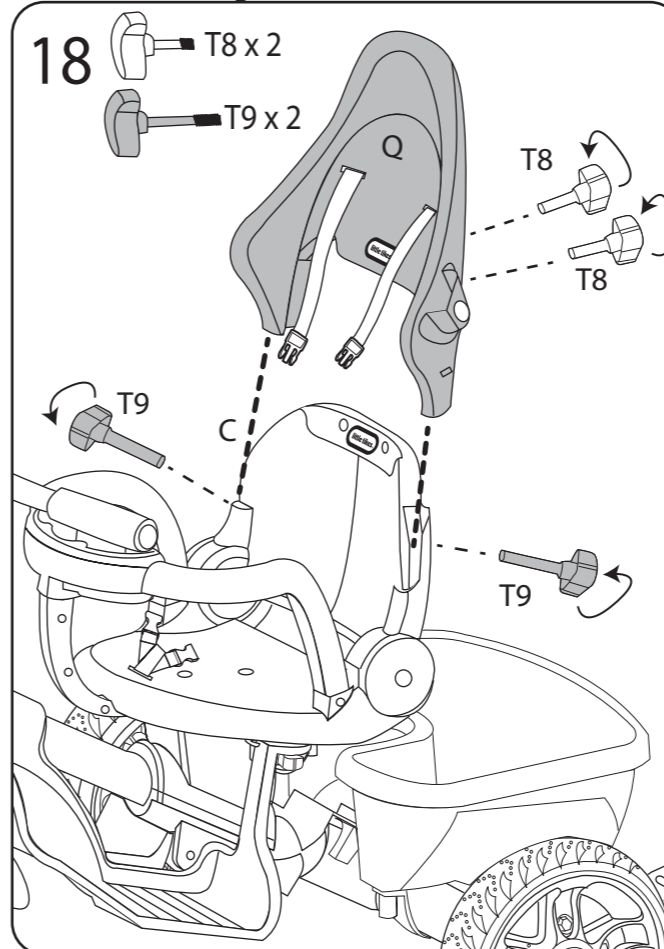
1 ONTKOPPEL DE TRAPPERS VOOR STAND 1



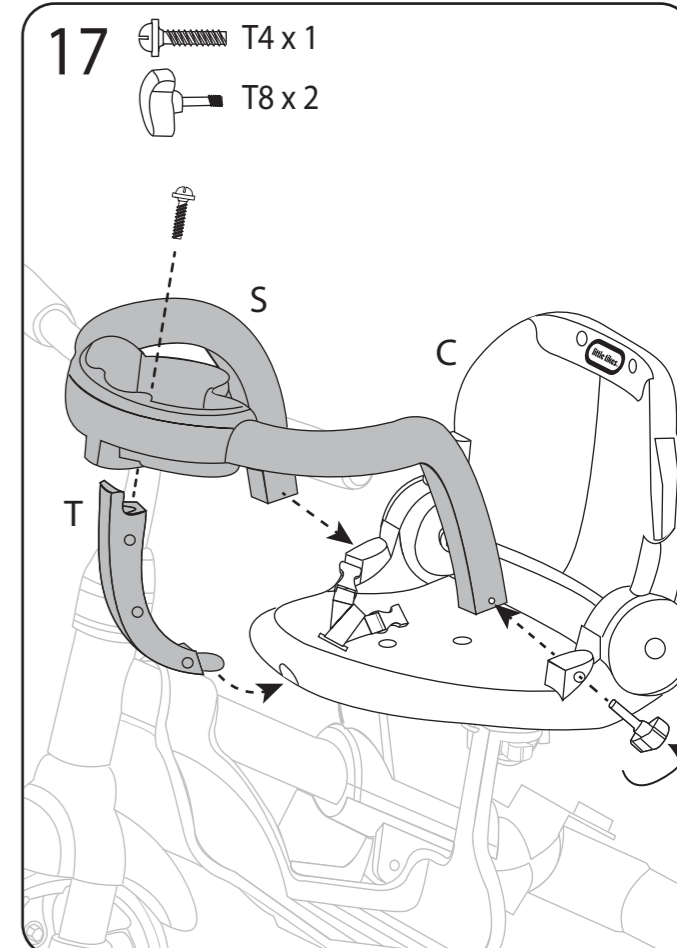
Duw de knop in. Schuif vervolgens om te verplaatsen. Draai aan de voorste trapper als de knop niet goed schuift.



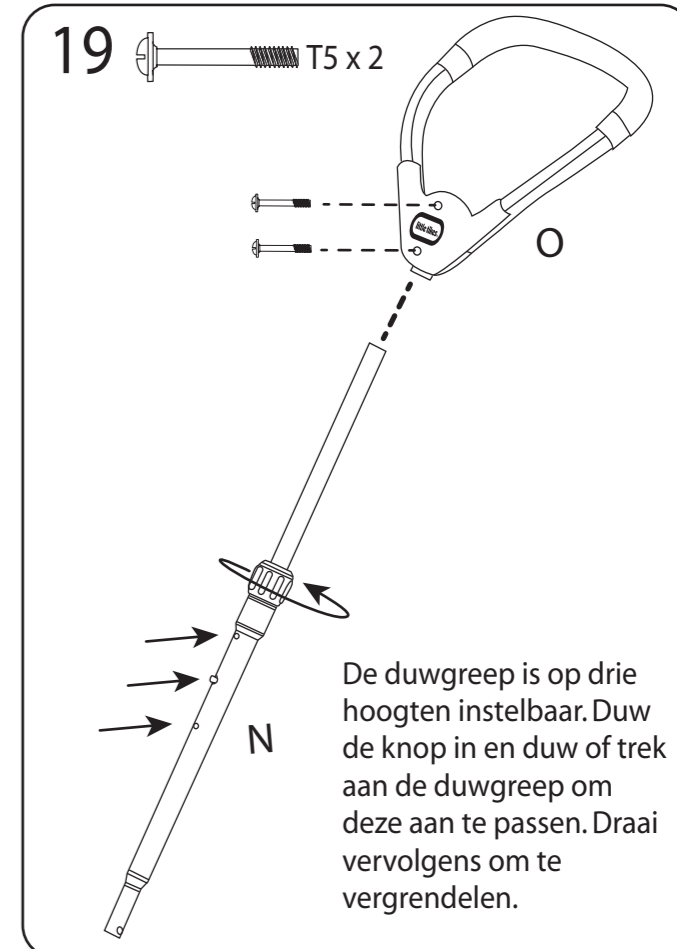
Schuif het zitje naar de achterkant van het frame. Draai vervolgens voorzichtig aan de knoppen (T8) totdat deze stevig vastzitten.



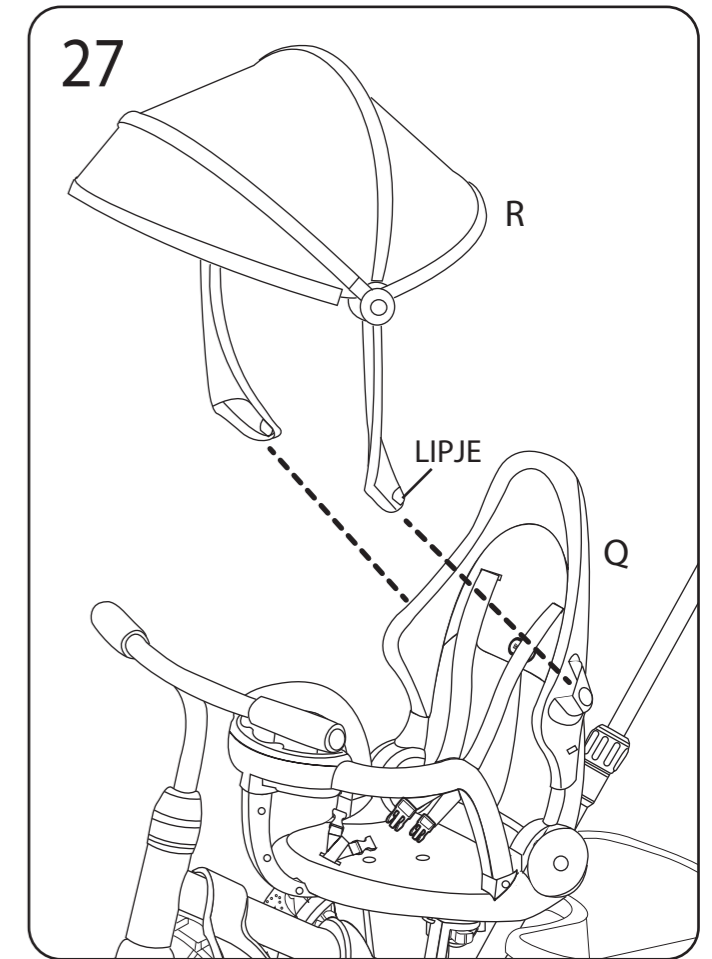
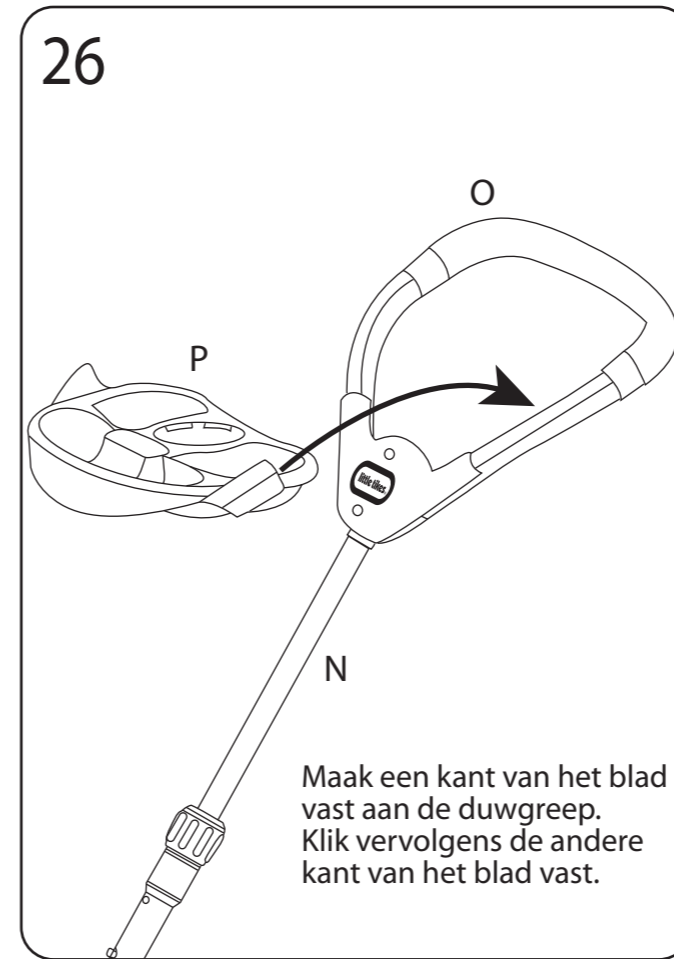
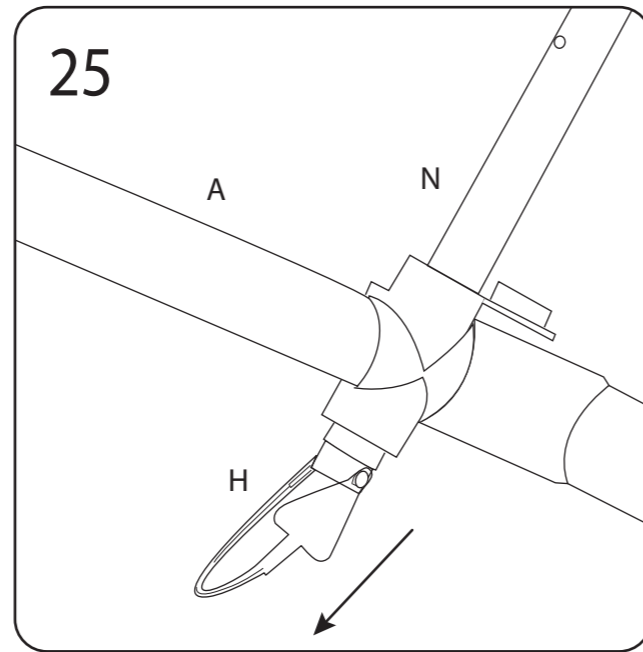
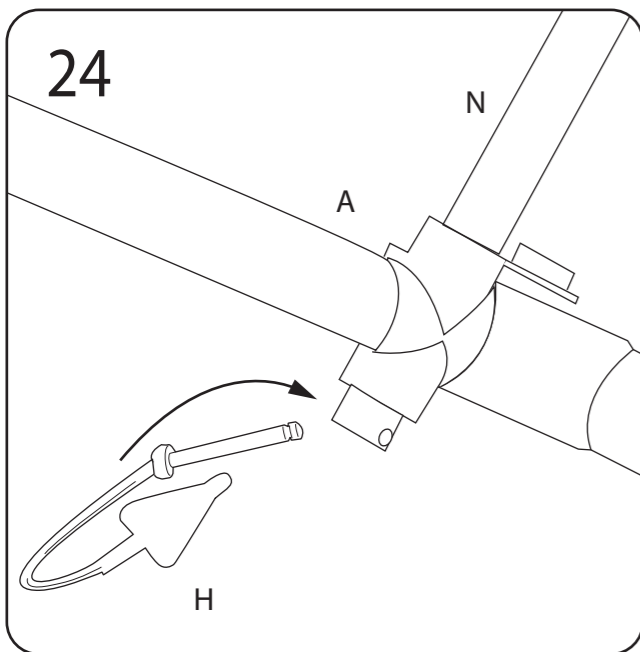
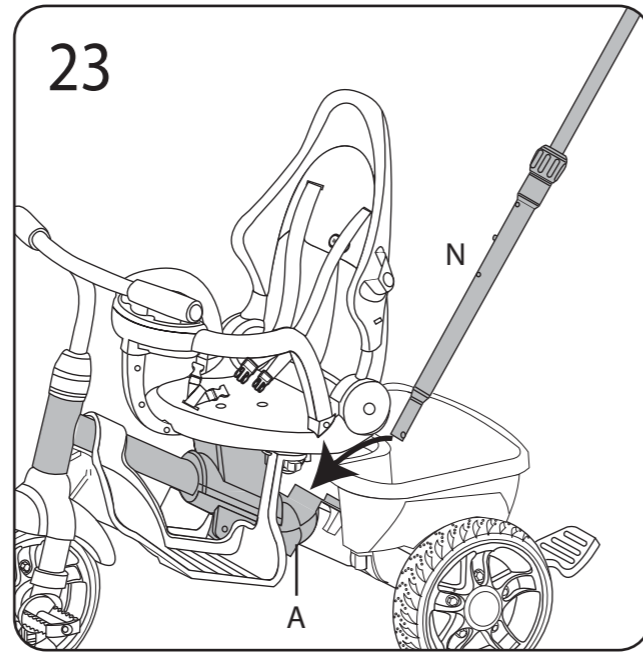
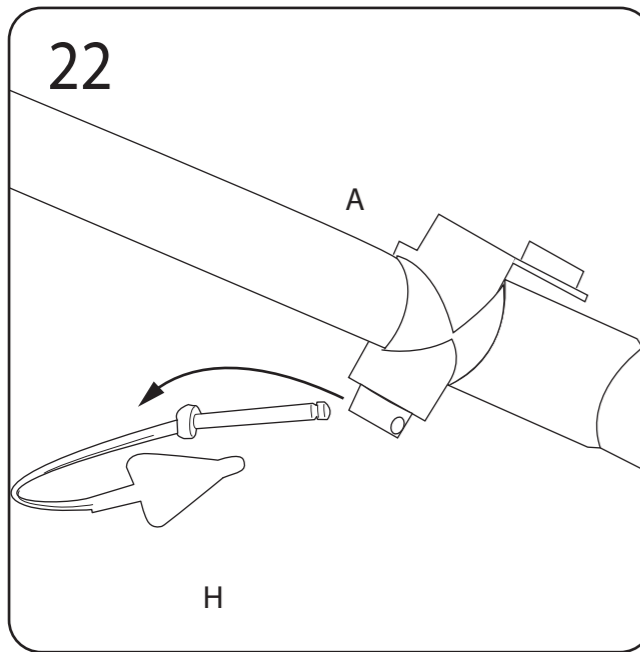
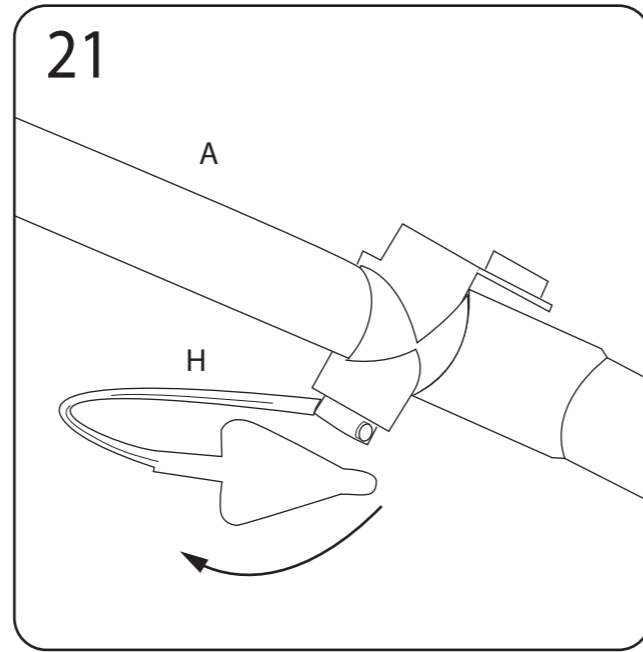
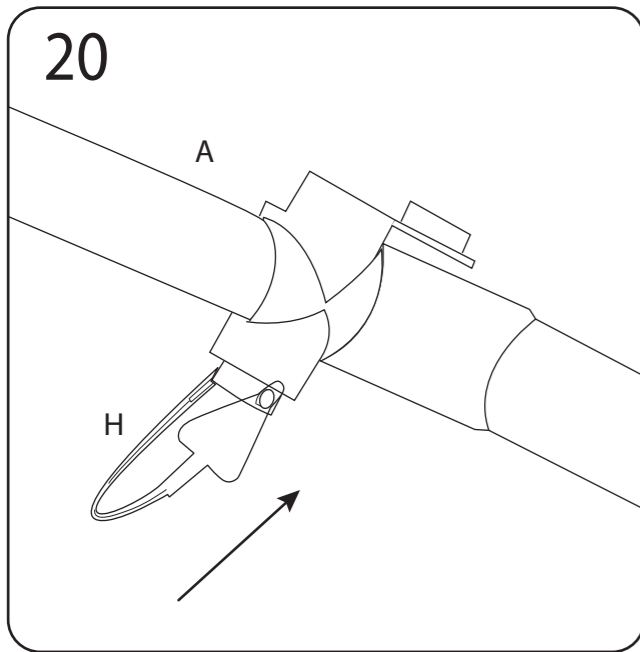
Schuif de rugleuning van het zitje terug (Q) op het zitje (C). Draai vervolgens voorzichtig aan de knoppen (T8, T9) totdat deze stevig vastzitten.



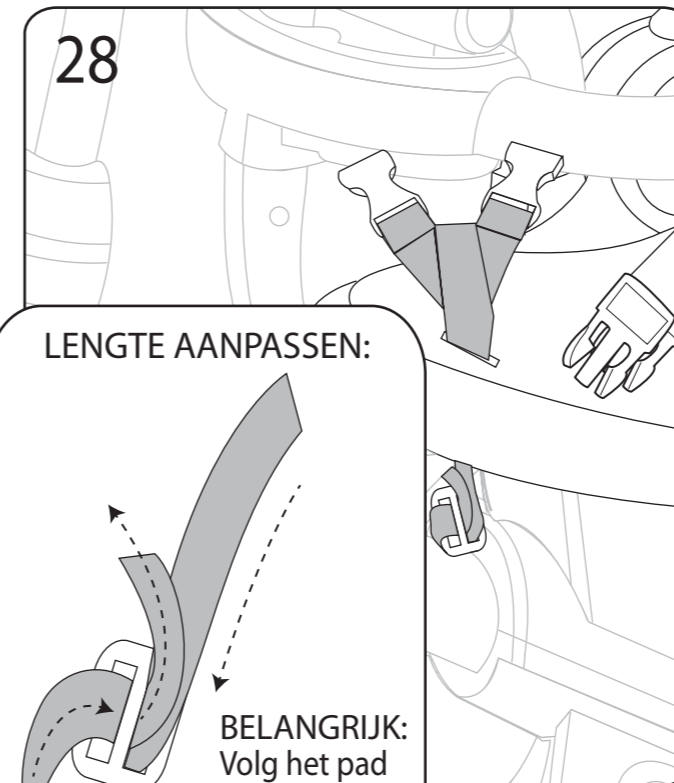
Draai voorzichtig aan de knoppen (T8) totdat deze stevig vastzitten.



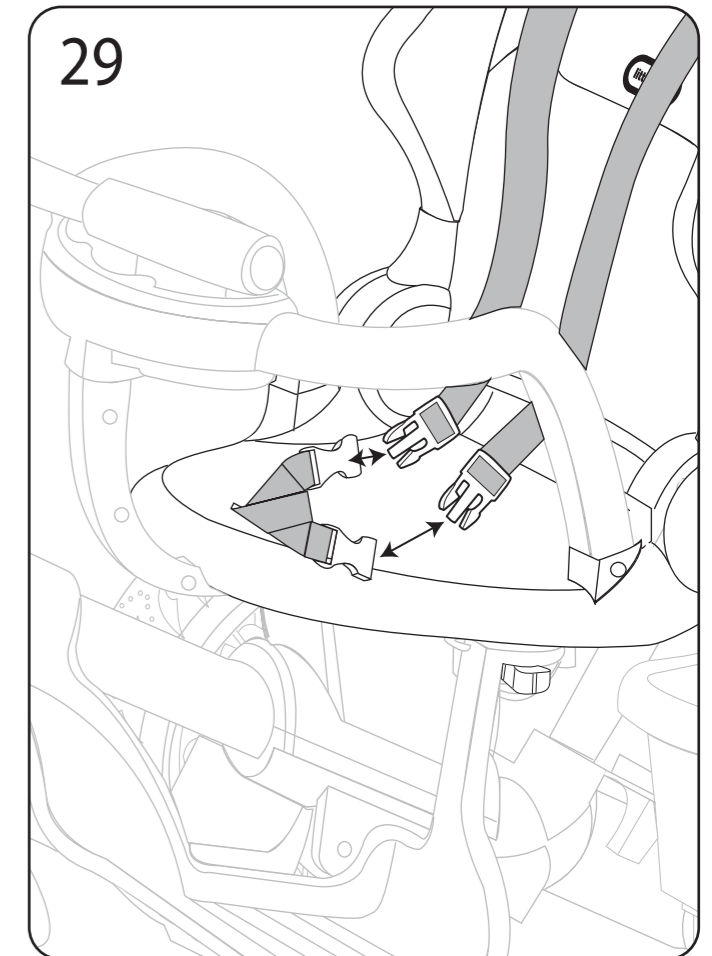
De duwgriep is op drie hoogten instelbaar. Duw de knop in en duw of trek aan de duwgriep om deze aan te passen. Draai vervolgens om te vergrendelen.



Druk op de lipjes voordat u het zonnescherm in de openingen van het zijje plaatst.



Trek de middelste veiligheidsriem van het zitje door de zitting (U). Volg het hierboven uitgestippelde pad om de lengte van de middelste veiligheidsriem aan te passen. Trek het uiteinde van de veiligheidsriem door de clip tot hij stevig en veilig vast zit.





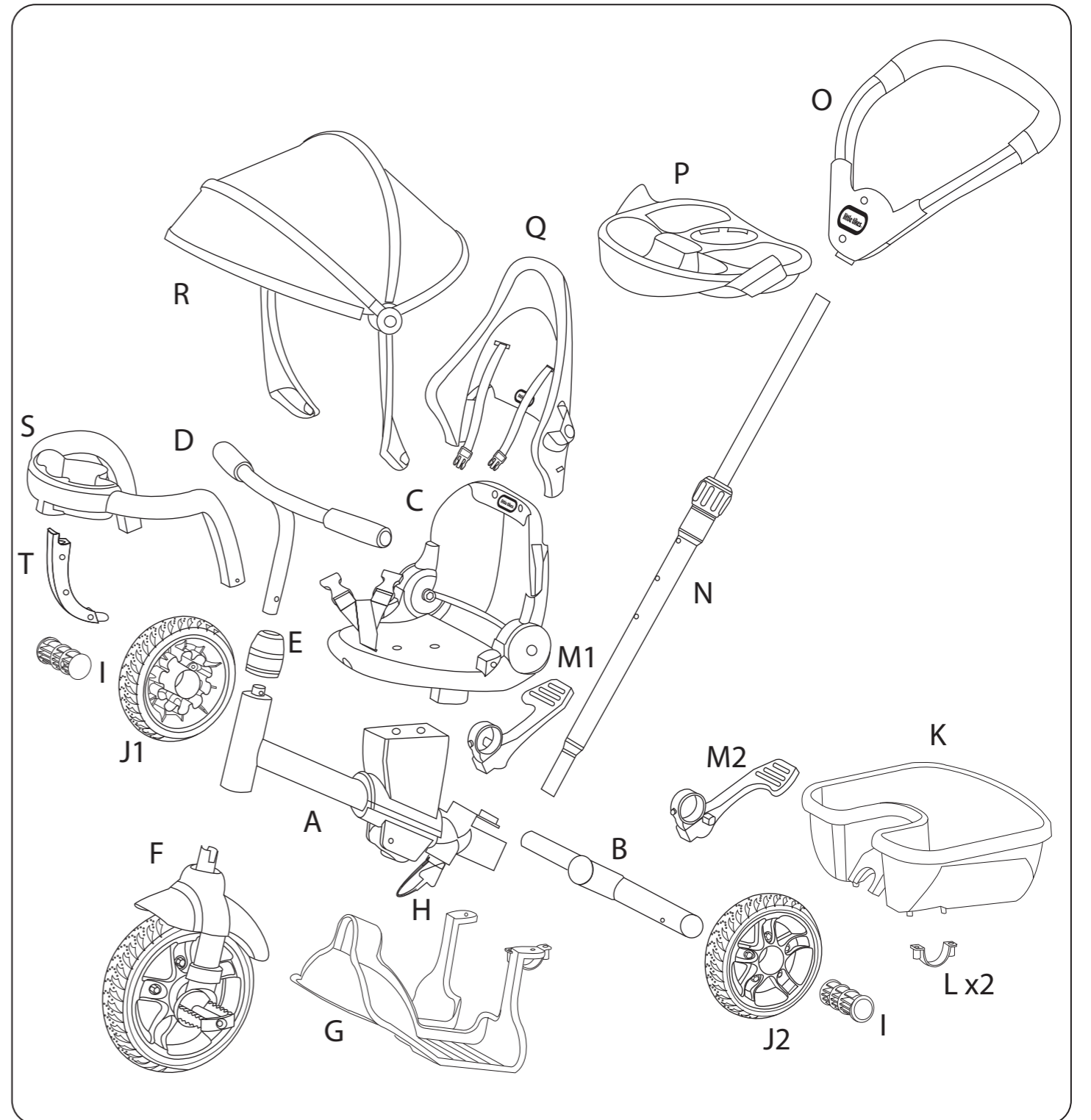
TRÓJKOŁOWIEC 4-w-1 Perfect Fit™

PL

638695E4/639654E4

WIEK: OD 9 MIESIĘCY DO 5 LAT
WYMAGANY MONTAŻ I NADZÓR NAD DZIEĆMI PRZEZ OSOBĘ DOROSŁĄ

ZAWARTOŚĆ



Prosimy o zachowanie niniejszej instrukcji, ponieważ zawiera ważne informacje.

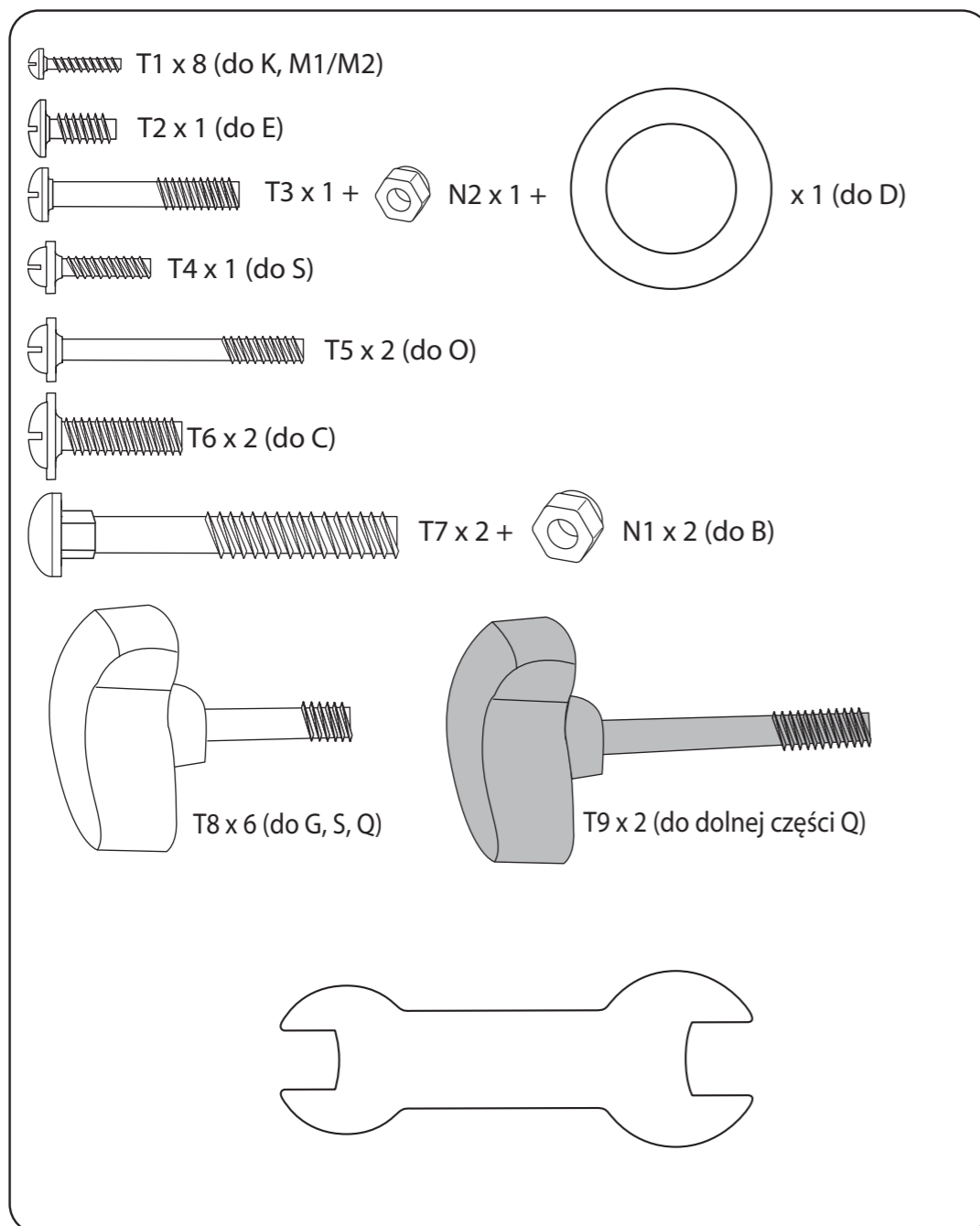
© The Little Tikes Company, spółka należąca do MGA Entertainment.
LITTLE TIKES® jest znakiem handlowym spółki Little Tikes w Stanach Zjednoczonych i pozostałych krajach. Znak handlowy Little Tikes® i wszelkie związane z nim loga, nazwy, krój czcionki, podobieństwa, hasła marketingowe, wygląd opakowań i wizerunków na opakowaniach są własnością Little Tikes.
Serwis Konsumenta Little Tikes
MGA Entertainment Poland Sp. z o.o.
ul. Grottgera 15a
76-200 Słupsk
Polska
+48 59 847 4417
Wydrukowano w Chinach



1015-0-E4

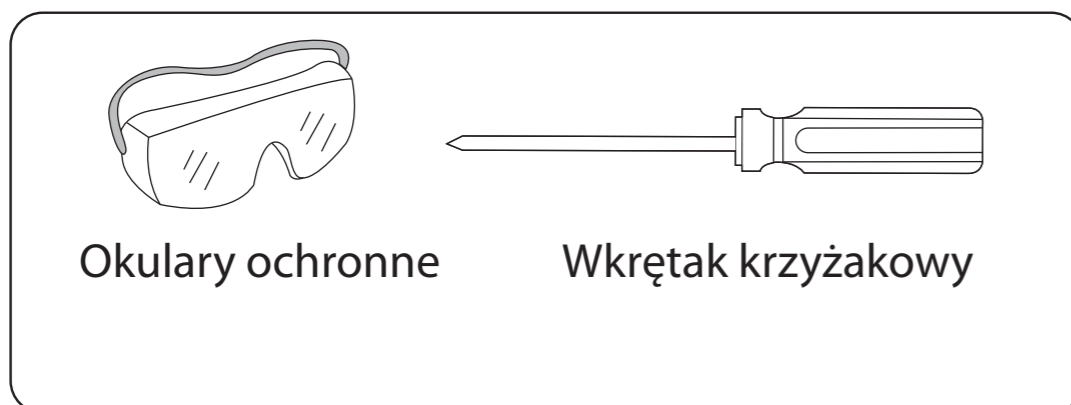
www.littletikes.pl

OSPRZĘT ZAWARTY W ZESTAWIE



WYMAGANE NARZĘDZIA

(ZESTAW NIE ZAWIERA NARZĘDZI)



GWARANCJA OGRANICZONA

Little Tikes jest producentem wysokiej jakości zabawek. Gwarantujemy pierwotnemu nabywcy, że produkt ten jest wolny od wad materiałowych lub wad wykonania przez okres jednego roku* od dnia zakupu (roszczenia gwarancyjne będą rozpatrywane wyłącznie za okazaniem dowodu zakupu z datą zakupu). Zależnie od decyzji Spółki Little Tikes, roszczenie gwarancyjne zostanie zaspokojone albo poprzez wymianę wadliwego elementu albo poprzez wymianę całego produktu. Gwarancja zachowuje ważność wyłącznie, jeżeli produkt został zmontowany i był konserwowany zgodnie z instrukcjami. Niniejsza gwarancja nie obejmuje przypadków użycia produktu niezgodnego z przeznaczeniem, zniszczenia w wyniku wypadku oraz naturalnego zużycia produktu poprzez blaknięcie koloru lub zadrapania, nie obejmuje również żadnych innych defektów nie wynikłych z wad materiałowych lub wad wykonania.

* W przypadku nabywców komercyjnych lub placówek opieki nad dziećmi okres gwarancji wynosi trzy (3) miesiące.

Nabywcy z USA i Kanady: w przypadku roszczeń gwarancyjnych oraz zamówień na części zamienne proszę odwiedzić naszą stronę internetową www.littletikes.com, skontaktować się z nami telefonicznie pod numerem 1-800-321-0183, lub pisemnie pod adresem: Consumer Service, The Little Tikes Company, 2180 Barlow Road, Hudson, OH 44236 USA. Po wygaśnięciu okresu gwarancji niektóre części zamienne mogą być nadal dostępne – prosimy o kontakt w celu ustalenia szczegółów.

Nabywcy spoza USA i Kanady: w zakresie obsługi gwarancyjnej prosimy o kontakt w miejscu zakupu. Niniejsza gwarancja nadaje szczególne prawa. W myśl przepisów obowiązujących w waszym państwie, mogą wam przysługiwać inne prawa. Niektóre państwa nie zezwalają na wykluczenie lub ograniczenie odszkodowań za pośrednie skutki zaniedbań lub odszkodowań za straty pośrednie, przez co powyższe ograniczenie lub wykluczenie nie musi was dotyczyć.



PRZED PRZYSTĄPIENIEM DO MONTAŻU I ZABAWY PROSZĘ ZAPOZNAĆ SIĘ Z INSTRUKCJĄ.

Proszę zachować dowód zakupu.

! OSTRZEŻENIE: WYMAGANY MONTAŻ PRZEZ OSOBĘ DOROSŁĄ.

- Przed montażem produktu proszę dokładnie przeczytać całą instrukcję.

! OSTRZEŻENIE: MONTAŻ

- Należy zatrzymać niniejszą instrukcję do późniejszego wykorzystania.
- Opakowanie zawiera małe elementy: części metalowe mogą grozić zadławieniem, ponadto mogą posiadać ostre krawędzie i czubki. Do momentu zakończenia montażu nie udostępniać zabawki dzieciom.
- Montaż zabawki powinien odbywać się w obszarze wolnym od niebezpieczeństw. Utylizacji materiałów opakowaniowych należy dokonywać w taki sposób, aby nie doprowadzić do zaistnienia żadnych niebezpieczeństw. Worki foliowe mogą stanowić zagrożenie. Aby uniknąć ryzyka uduszenia trzymać worki foliowe z dala od dzieci i niemowląt.
- Aby uniknąć poważnych obrażeń do momentu zakończenia montażu nie wolno udostępniać zabawki dzieciom.
- Produkt przeznaczony wyłącznie do użytku domowego na zewnątrz budynków.
- Produkt przeznaczony wyłącznie do użytku prywatnego (nie używać w celach komercyjnych ani w instytucjach użytku publicznego).
- Wymagany montaż przez osobę dorosłą. Ryzyko zadławienia dla dzieci poniżej 3 roku życia – przed zmontowaniem zestaw zawiera małe elementy.

PODPowiedź

WAŻNE: przed ostatecznym skręceniem produktu należy luźno połączyć jego elementy. Dopiero po sprawdzeniu poprawności montażu można ostatecznie podokręcać nakrętki, śruby i wkręty.

! OSTRZEŻENIE: ABY UNIKNĄĆ POWAŻNYCH OBRAŻEŃ

- Wymagany stały nadzór przez osobę dorosłą.
- Nie używać w pobliżu innych pojazdów.
- Nie należy używać zabawki w pobliżu basenów, schodów, wzniesień, dróg i pochyłości.
- Podczas zabawy dziecko zawsze musi mieć na nogach zakryte obuwie.
- Na zabawce może jednocześnie przebywać jedno dziecko.
- Przed przystąpieniem do zabawy poinstruować dzieci o prawidłowym korzystaniu z produktu.
- Nie wolno używać zabawki w sposób niezgodny z przeznaczeniem.
- Zaleca się, aby podczas jazdy na trójkołowcu dziecko miało na głowie dobrze dopasowany kask ochronny zgodny z normą Amerykańskiej Komisji Bezpieczeństwa Produktów Konsumenckich (CPSC) 16 CFR 1203.
- Zabawki należy używać z zachowaniem ostrożności. Aby uniknąć upadków lub kolizji mogących być przyczyną obrażeń – zarówno dziecka korzystającego z produktu, jak i osób trzecich - dziecko powinno najpierw nabyć umiejętności niezbędnych do zabawy na trójkołowcu.

! OSTRZEŻENIE: z uwagi na ograniczone rozmiary zabawka jest nieodpowiednia dla dzieci powyżej piątego (5) roku życia.

- Zabawka przeznaczona dla dzieci w wieku od 9 miesięcy do 5 lat.
- Maksymalna waga dziecka: 23kg (50 lbs).
- Maksymalne obciążenie koszyka: 1,82 kg (4 lbs). Maksymalne obciążenie tacki na drobiazgi: 0,9 kg (2 lbs). Maksymalne obciążenie bagażnika: 0,9 kg (2 lbs). Nadmierne obciążenie zabawki zagraża bezpieczeństwu dziecka i grozi wywróceniem zabawki.
- Parkując trójkołowiec należy pamiętać o zabezpieczeniu go przed samoczynnym odjechaniem poprzez zablokowanie tylnych kół hamulcem.

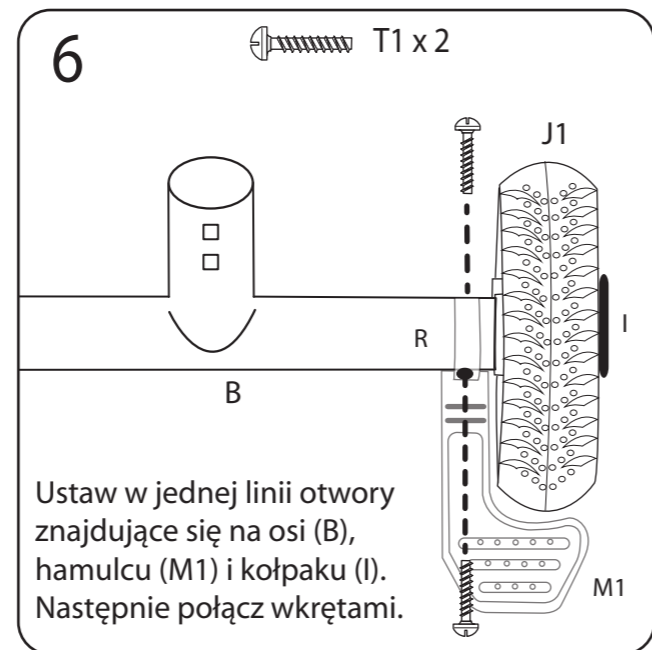
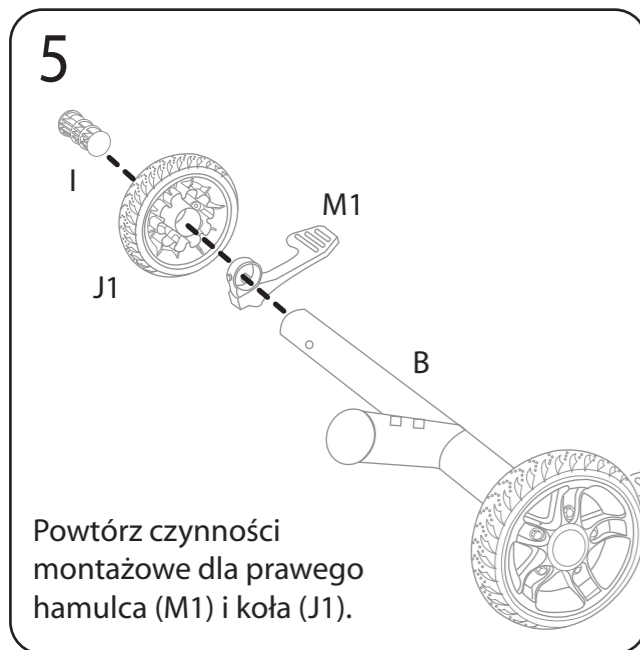
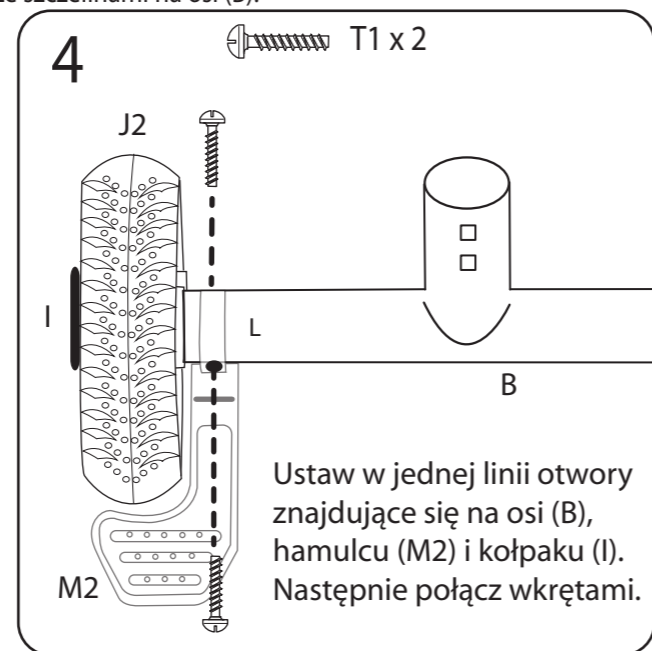
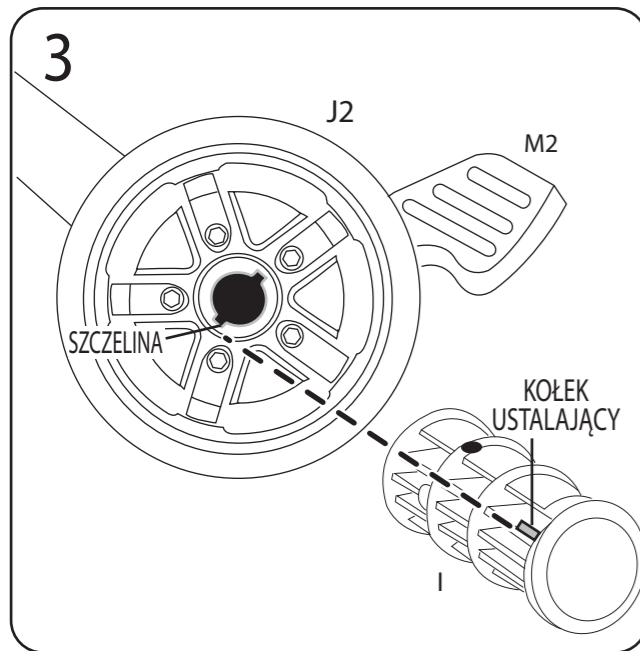
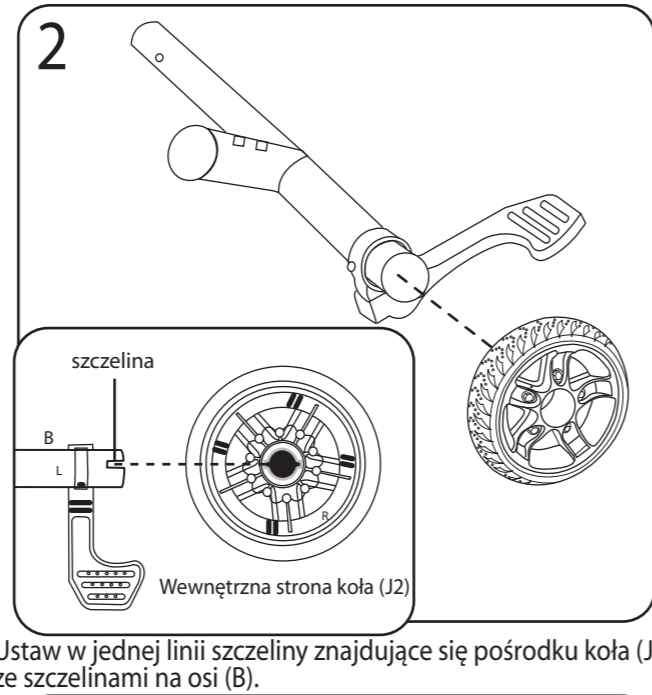
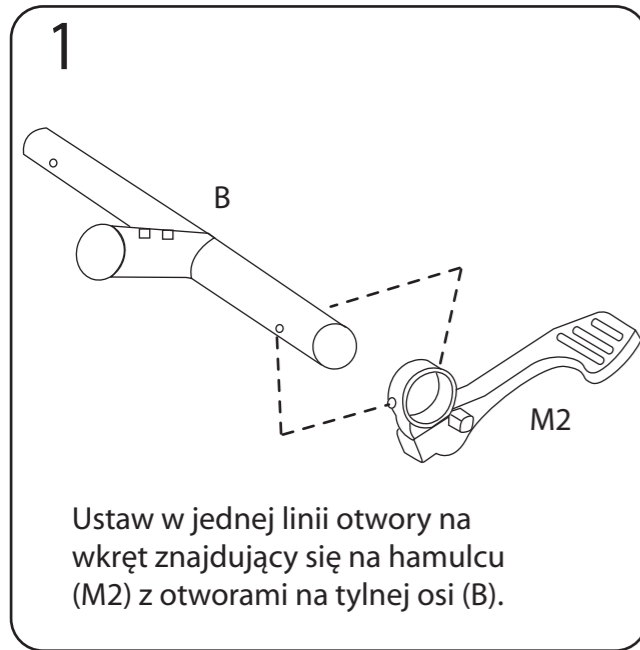
NAPRAWY I CZYSZCZENIE

- Okresowo sprawdzać prawidłowość mocowania elementów metalowych, w razie potrzeby dokręcić. Przestrzeganie tej procedury jest ważne zwłaszcza na początku sezonu. Niedopilnowanie procedury może spowodować wywrócenie się trójkołowca podczas jazdy lub powstanie innych zagrożeń.
- Nie próbować samodzielnej modyfikacji ani naprawy produktu. O pomoc proszę zwrócić się do Serwisu Konsumenta Little Tikes.
- W przypadku zabrudzenia powierzchni przetrzeć ściereczką zwilżoną zimną wodą z mydłem. Do czyszczenia produktu nigdy nie stosować substancji żrących ani ściernych.

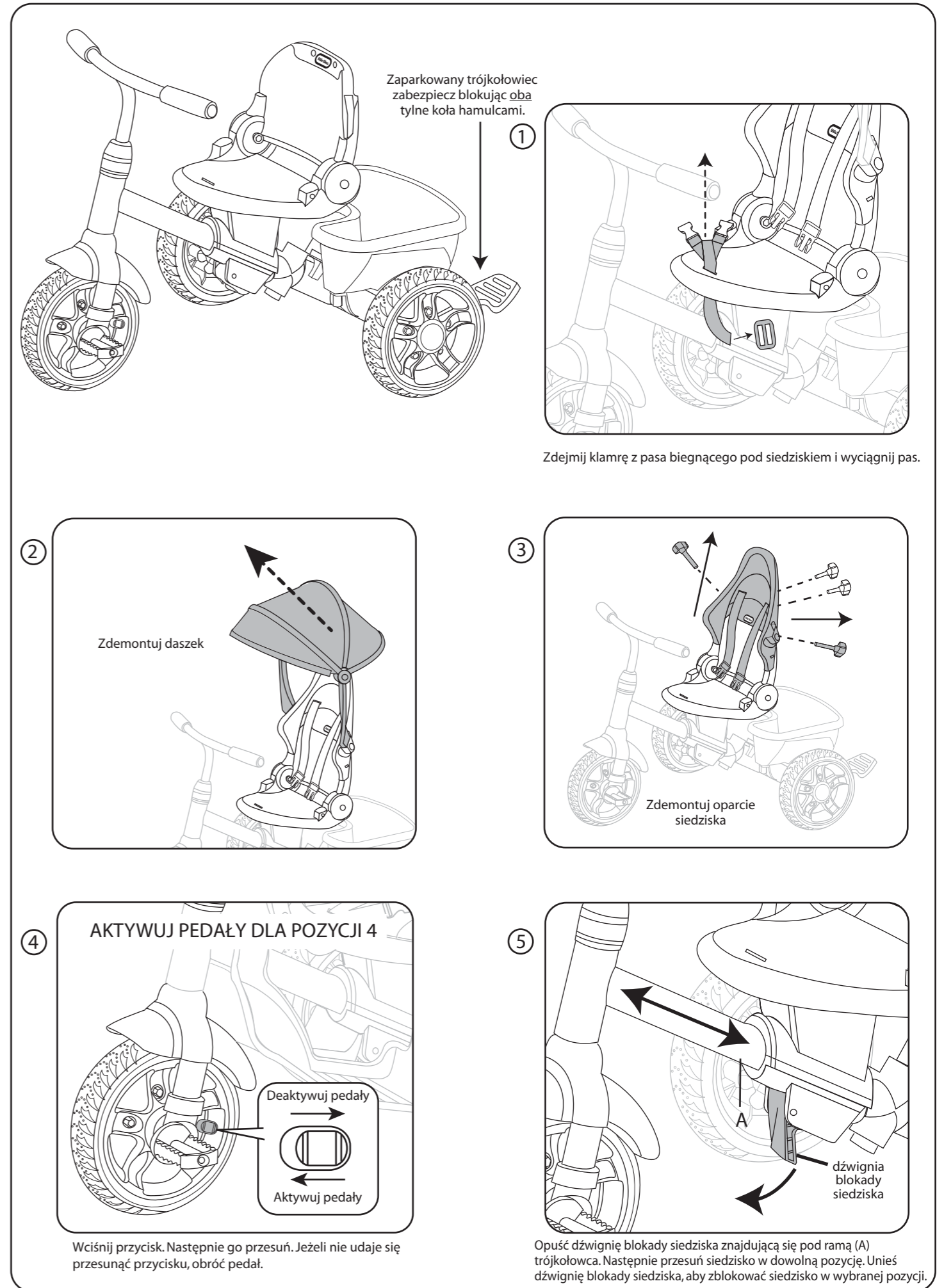
UTYLIZACJA ZABAWKI

- Demontaż i utylizację zabawki należy przeprowadzić w taki sposób, żeby nie powstały żadne zagrożenia między innymi takie jak małe elementy, ostre krawędzie itp.

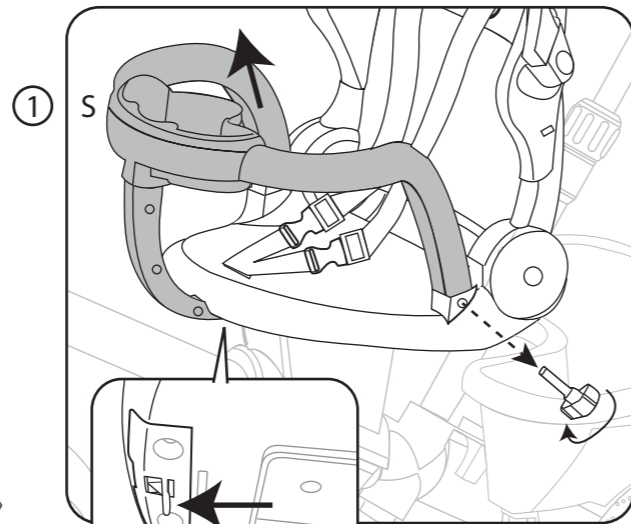
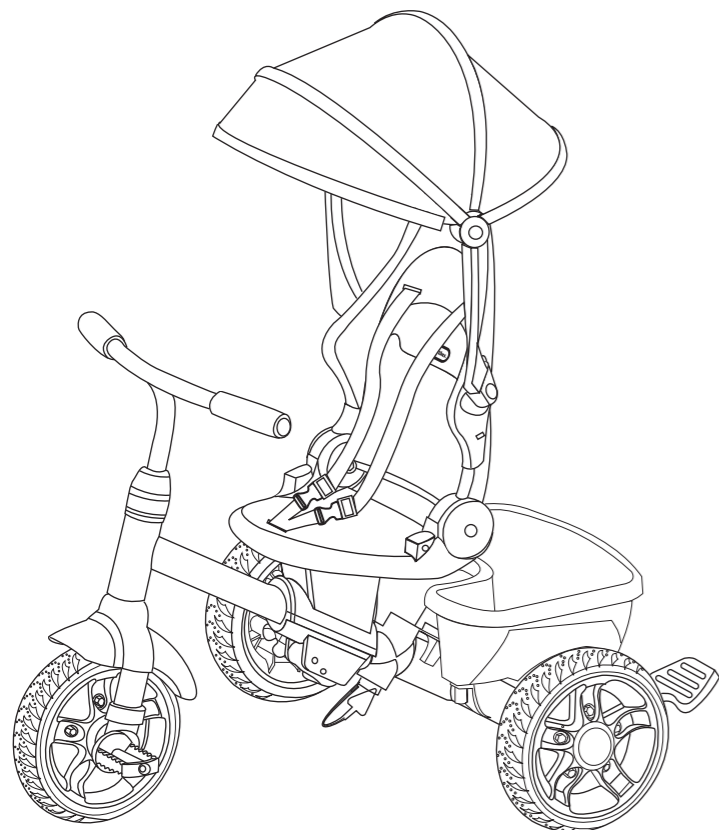
Koło prawe i hamulec prawy są oznaczone dwoma kreskami (=). Koło lewe i hamulec lewy są oznaczone jedną kreską (-). Po wewnętrznej stronie kół oraz pod hamulcami znajdują się oznaczenia R (prawy) i L (lewy).



POZYCJA 4 – JAZDA NA TRÓJKOŁOWCU

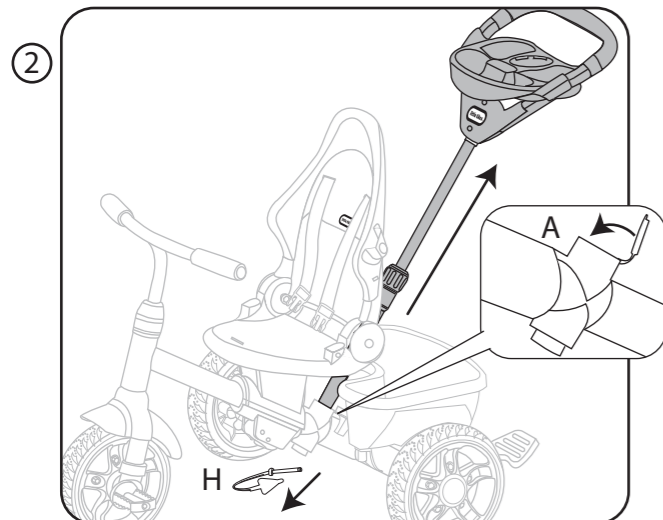


POZYCJA 3 – NAUKA JAZDY NA TRÓJKOŁOWCU

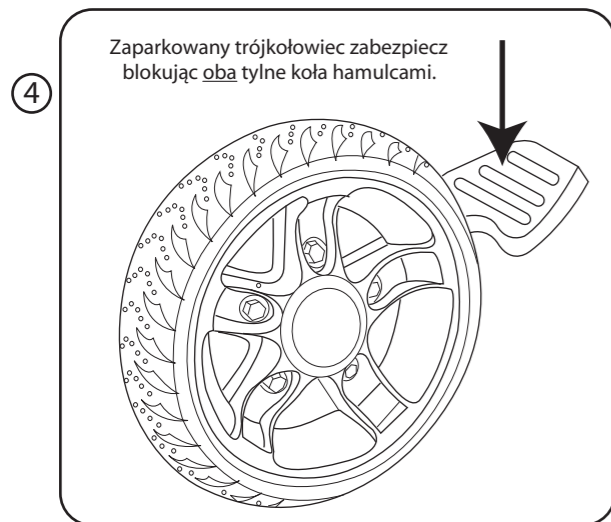


WIDOK OD SPODU SIEDZISKA

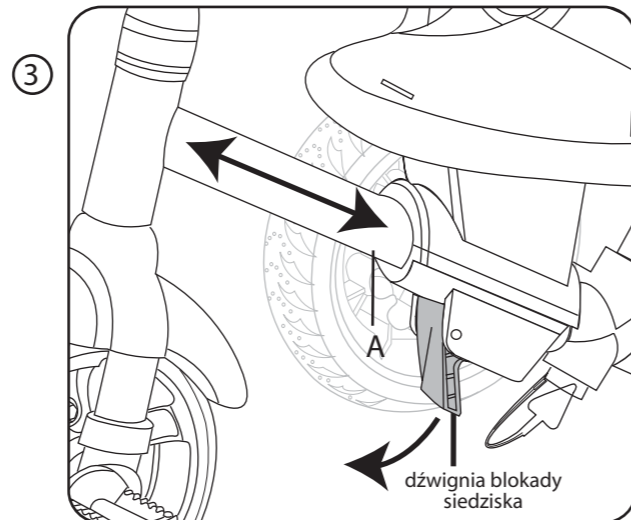
Zdemontuj barierkę zabezpieczającą (S): odkręć śruby po obu stronach barierki zabezpieczającej i unieś barierkę. Następnie dociskając w przód blokadę pod siedziskiem zwolnisz mocowanie barierki. Zdejmij barierkę.



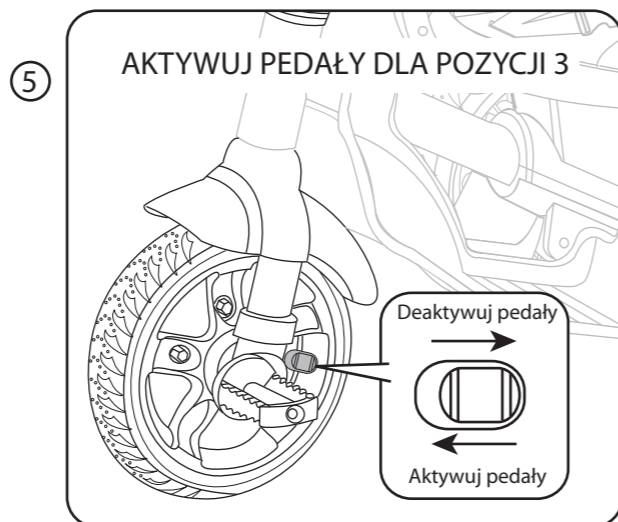
Wyciągnij uchwyt z tacką na drobiazgi z ramy (A), po czym zakryj otwór zaślepką. Ponownie przytwierdź zawleczkę uchwyty (H) do ramy lub zachowaj do późniejszego wykorzystania.



Zaparkowany trójkołowiec zabezpiecz blokując oba tylne koła hamulcami.

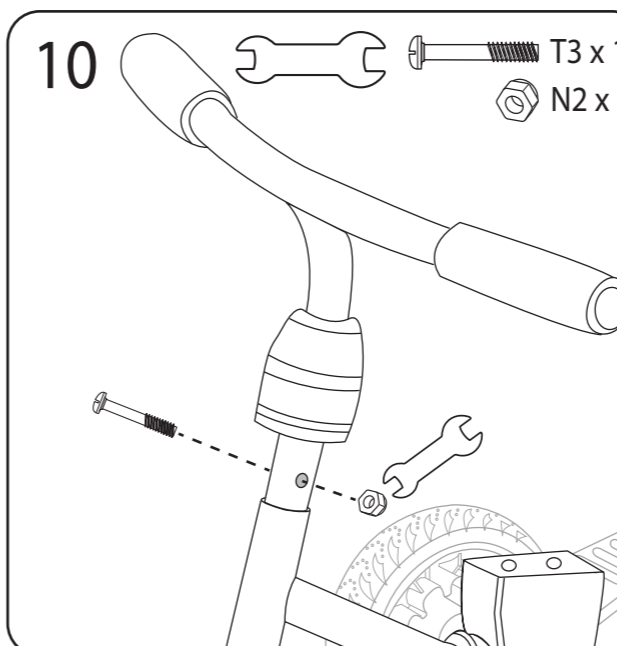
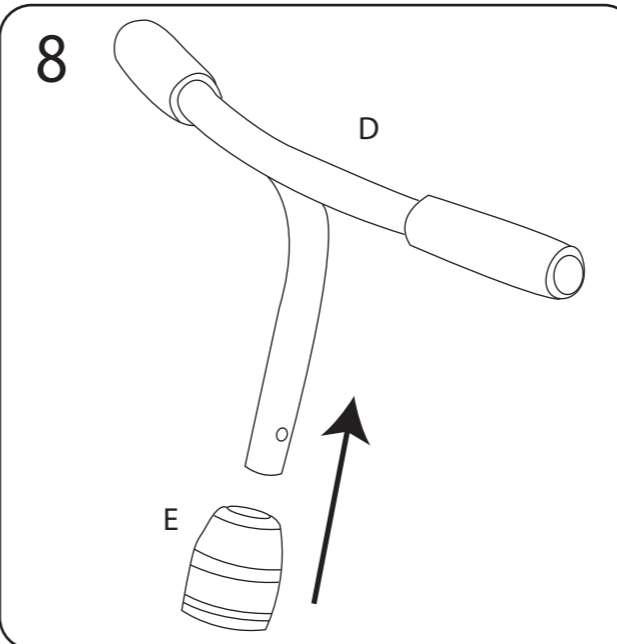
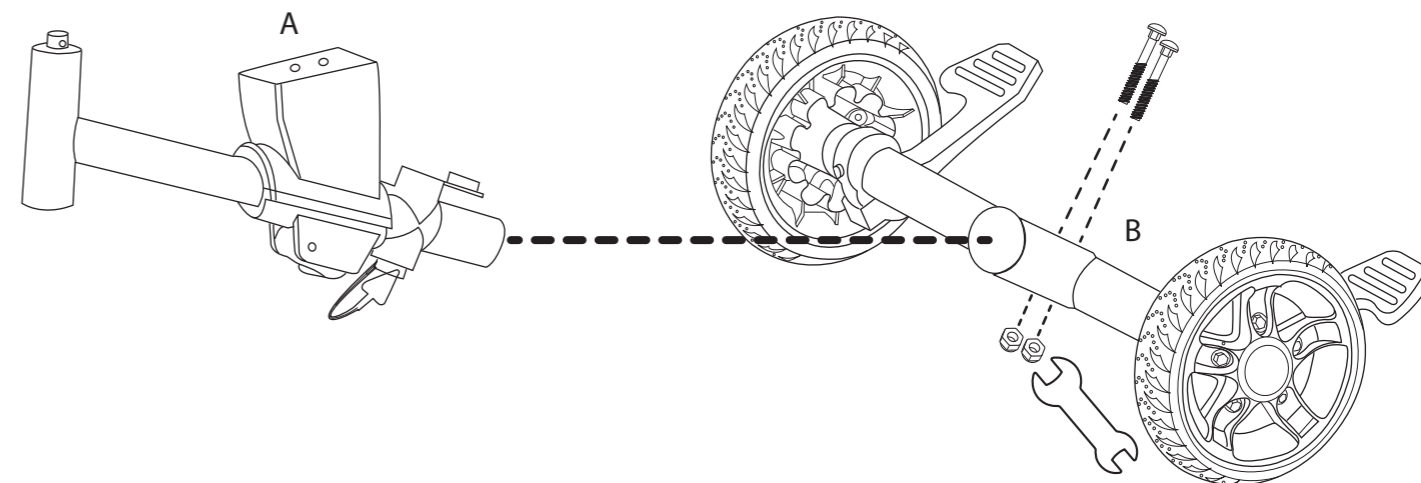


Opuść dźwignię blokady siedziska znajdującą się pod ramą (A) trójkołowca. Następnie przesunij siedzisko w dowolną pozycję. Unieś dźwignię blokady siedziska, aby zablokować siedzisko w wybranej pozycji.

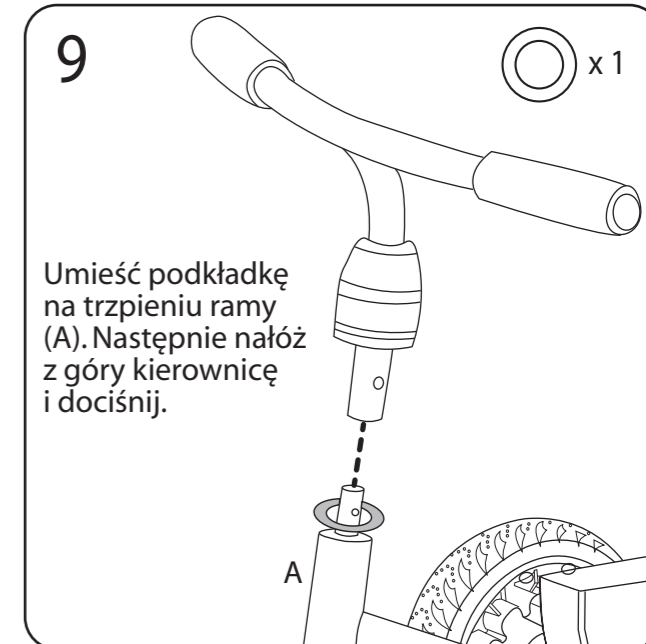


Wciśnij przycisk. Następnie go przesunij. Jeżeli nie udaje się przesunąć przycisku, obróć pedał.

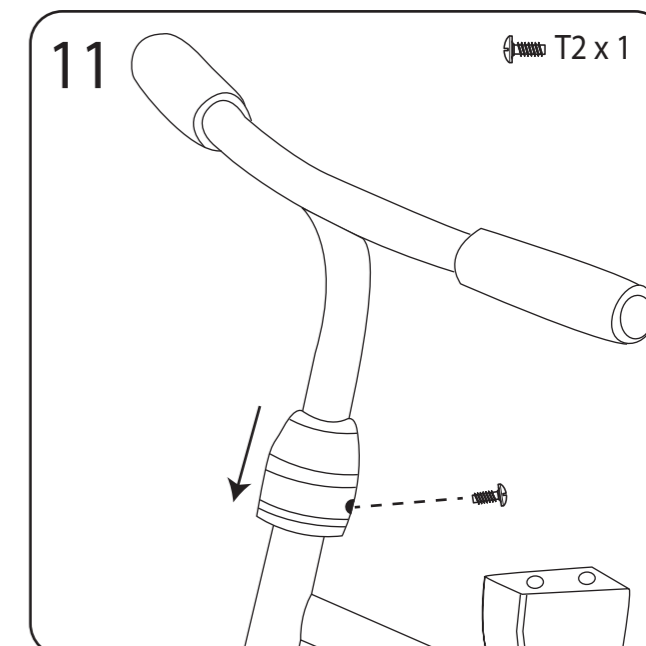
7 T7 x 2 N1 x 2



Połącz kierownicę (D) z ramą za pomocą śruby i nakrętki (T3 + N2).

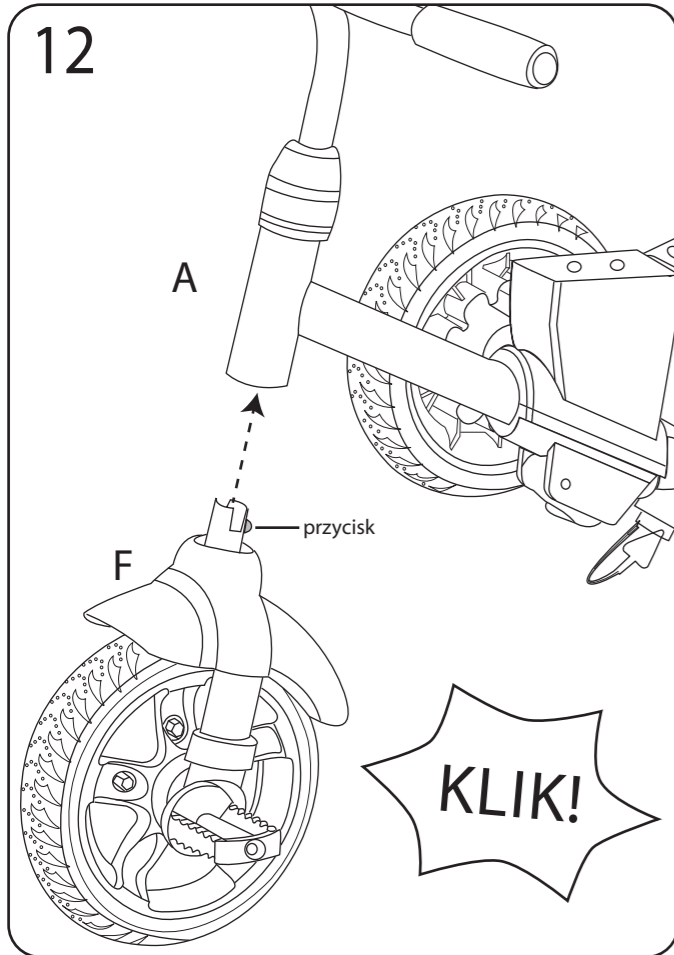


Umieść podkładkę na trzpieniu ramy (A). Następnie nałóż z góry kierownicę i dociśnij.

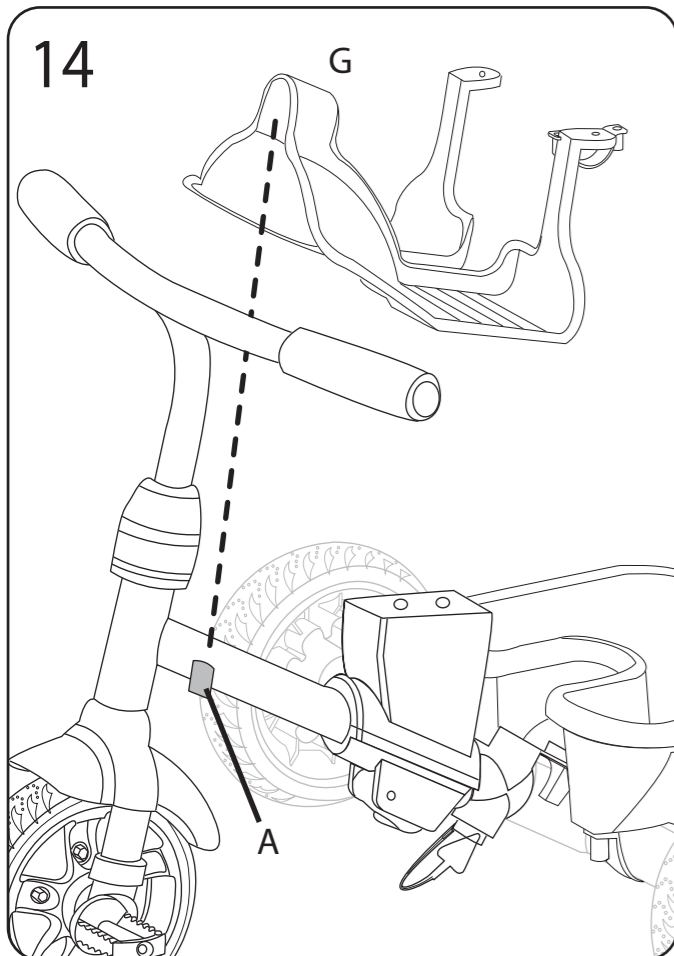
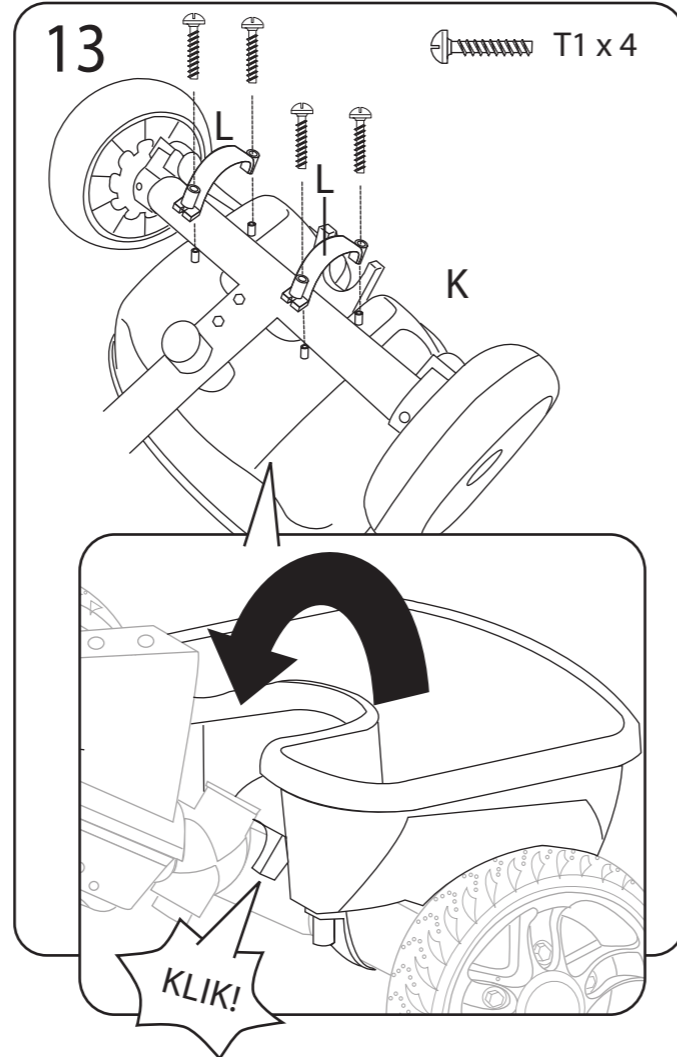


Przesunij osłonę (E) w dół i zabezpiecz wkrętem (T2).

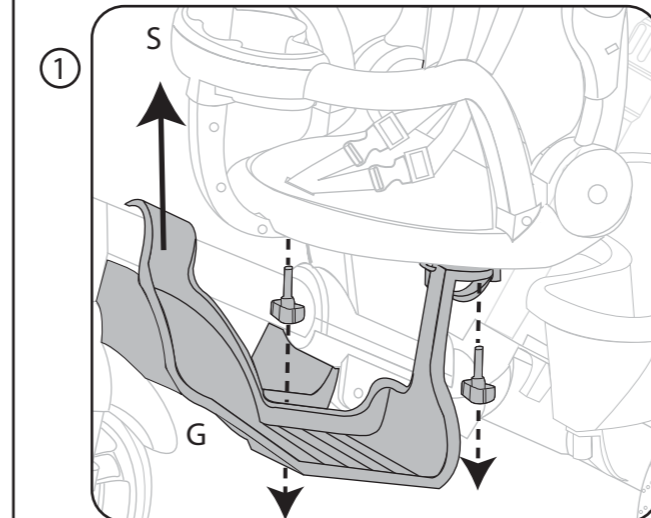
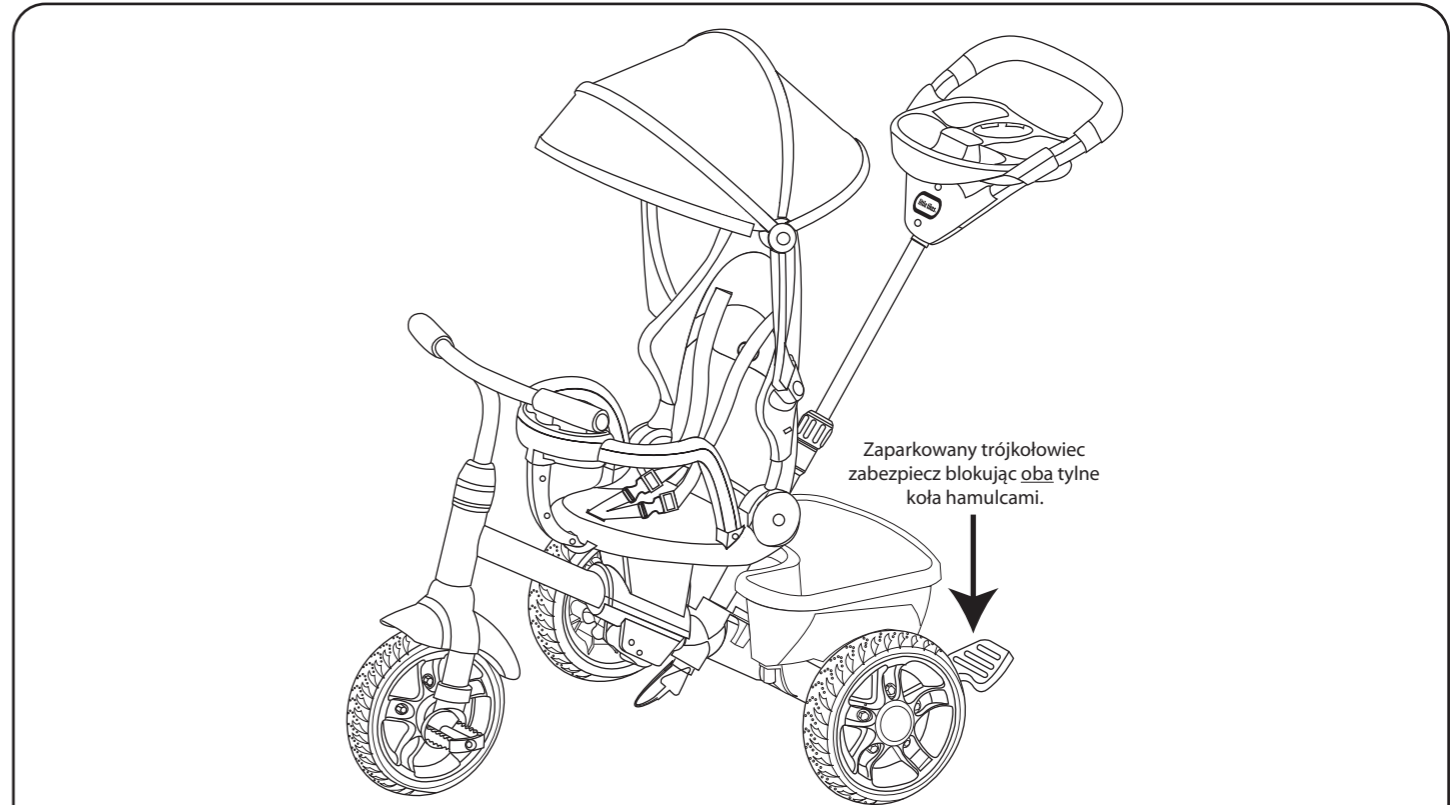
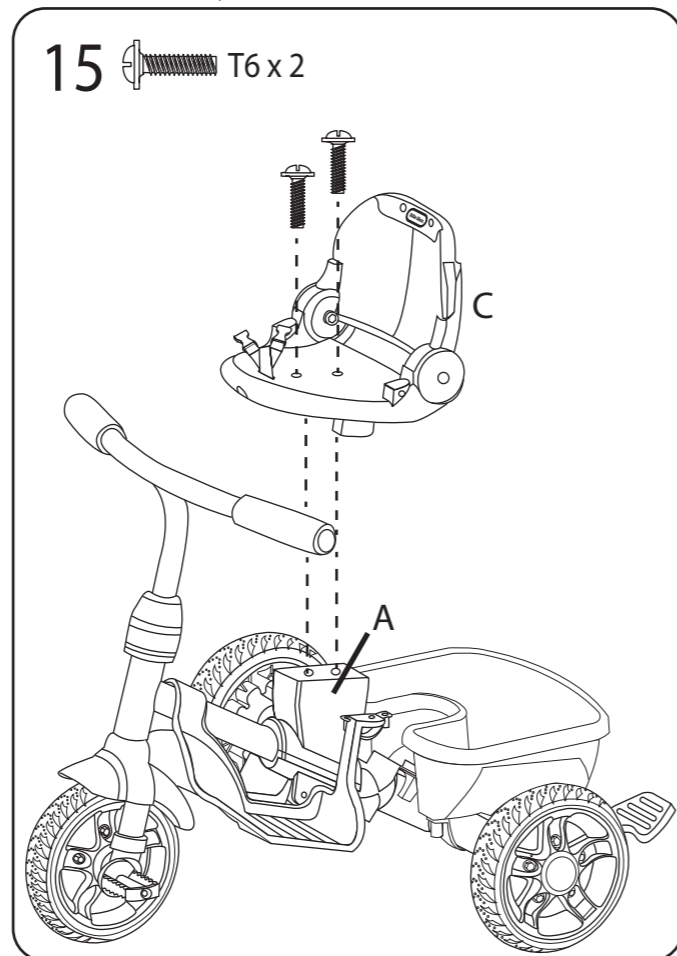
POZYCJA 2 - PEDAŁOWANIE



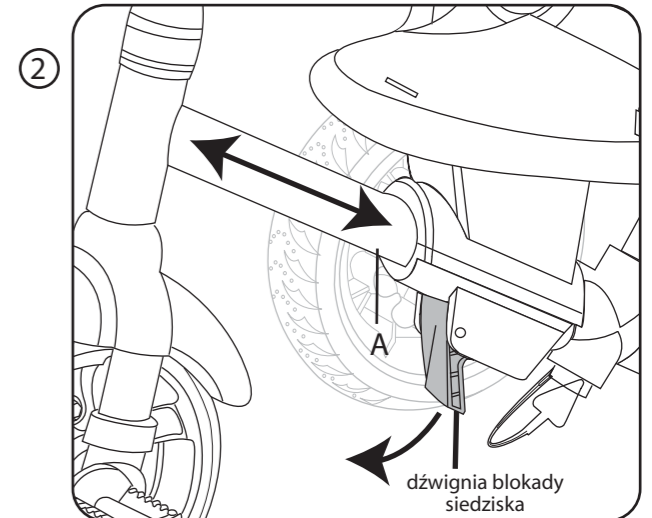
Nałóż ramę (A) na przednie koło (F) i dociśnij aż przycisk zatrzaśnie się na ramie.



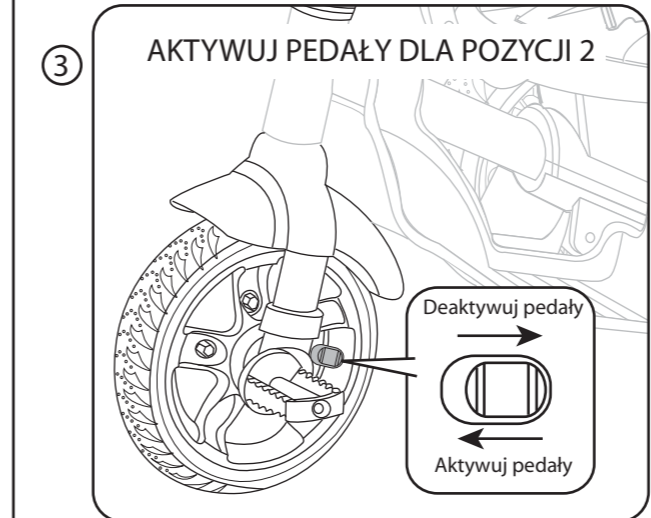
6 Zainstaluj podnóżek na ramie (A).



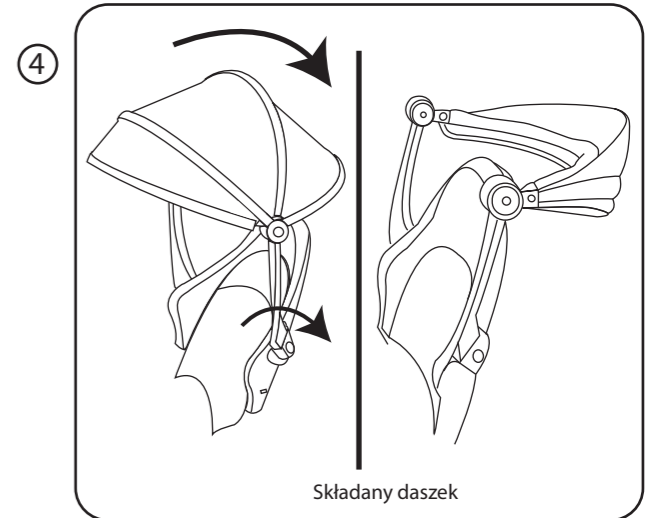
Zdemontuj podnóżek (G) znajdujący się pomiędzy kierownicą i barierką bezpieczeństwa (S).



Opuść dźwignię blokady siedziska znajdującą się pod ramą (A) trójkołowca. Następnie przesunij siedzisko w dowolną pozycję. Unieś dźwignię blokady siedziska, aby zablokować siedzisko w wybranej pozycji.



Wciśnij przycisk. Następnie go przesunij. Jeżeli nie udaje się przesunąć przycisku, obróć pedały.

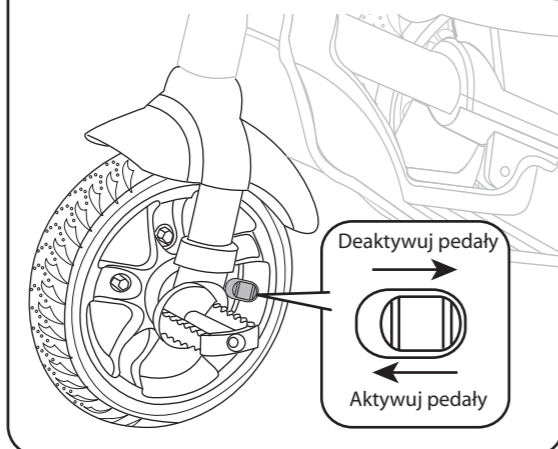


POZYCJA 1 - SPACEROWA



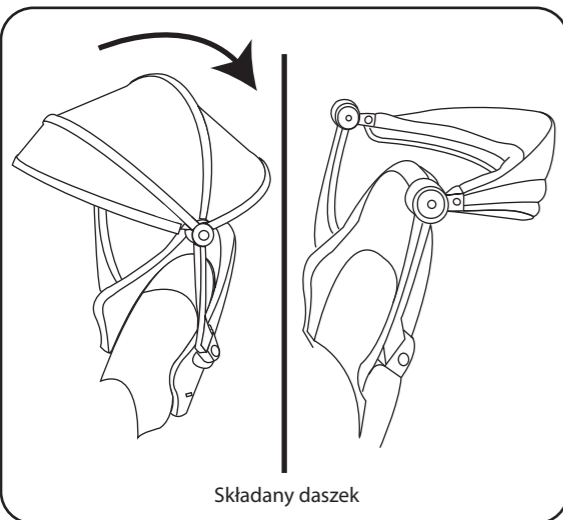
1

DEAKTYWUJ PEDAŁY DLA POZYCJI 1



Wciśnij przycisk. Następnie go przesunij. Jeżeli nie udaje się przesunąć przycisku, obróć pedały.

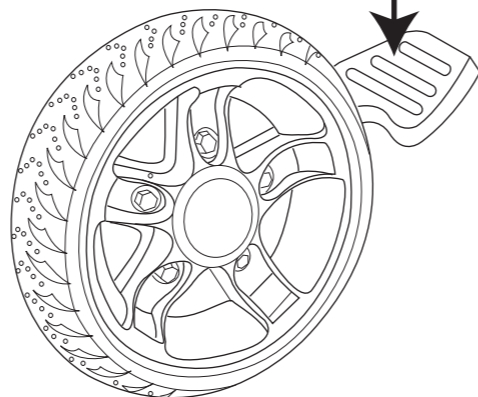
3



Składany daszek

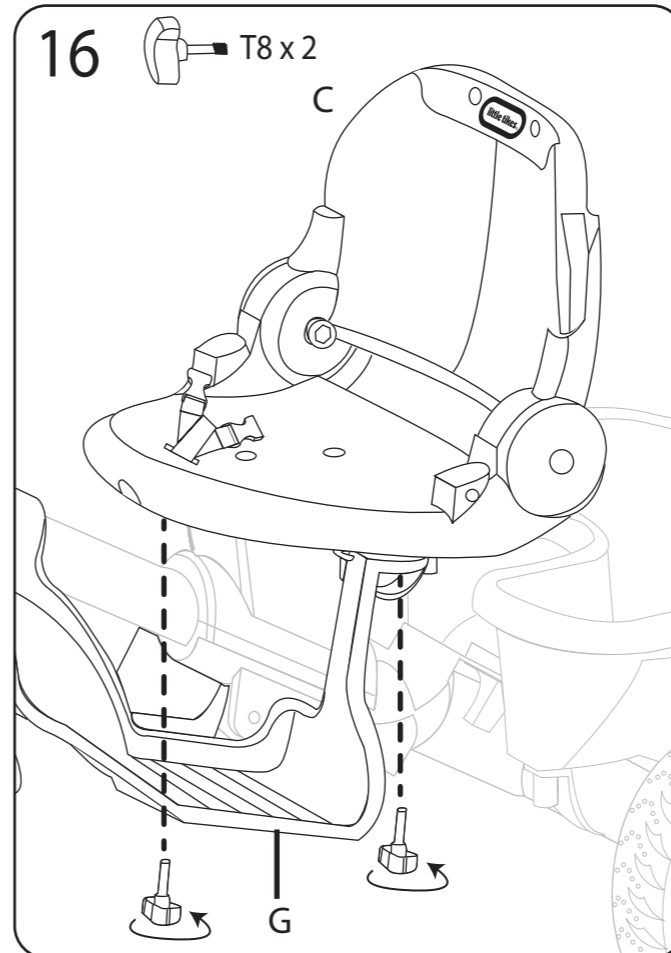
4

Zaparkowany trójkołowiec zabezpiecz blokując oba tylne koła hamulcami.



16

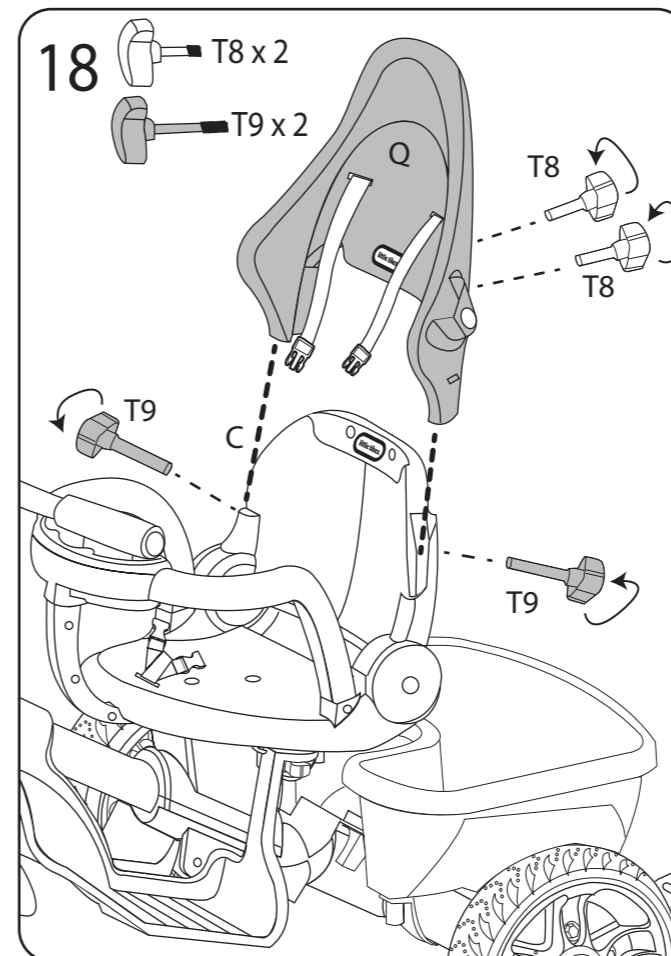
T8 x 2



Przesuń siedzisko w tył. Następnie delikatnie dokręć śruby z gałką (T8) aż poczujesz opór.

18

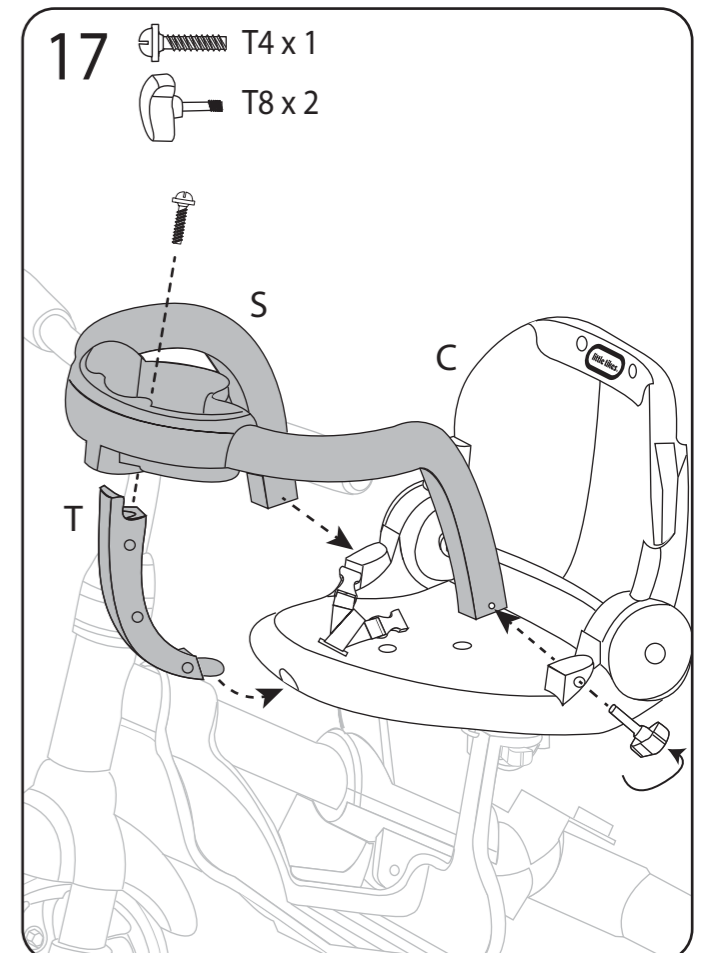
T8 x 2
T9 x 2



Nasuń oparcie siedziska (Q) na siedzisko (C). Następnie delikatnie dokręć śruby z gałką (T8) aż poczujesz opór.

17

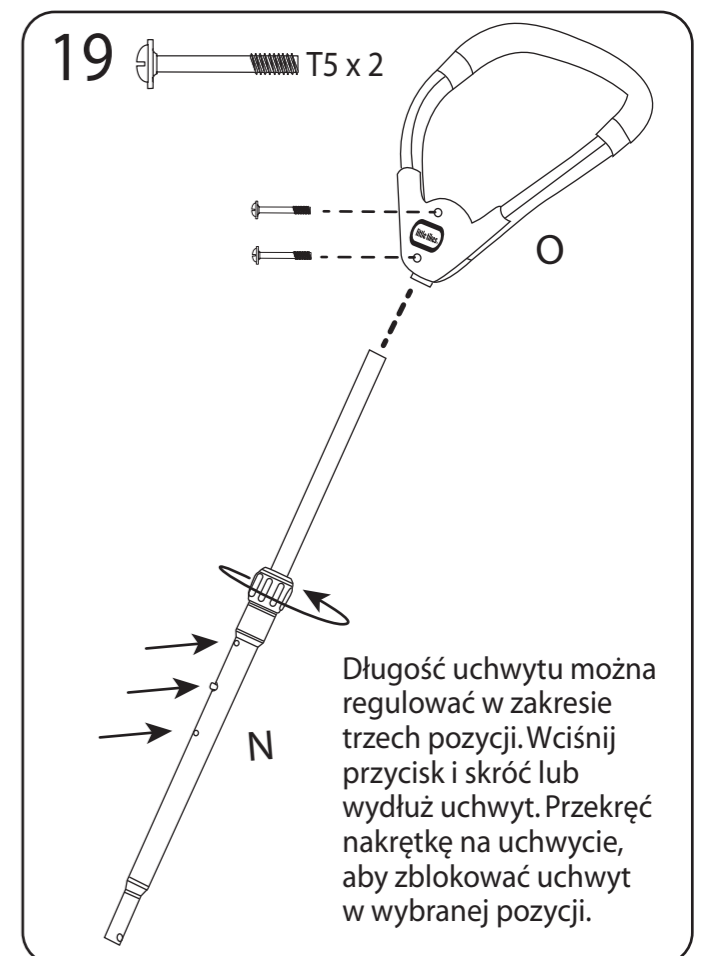
T4 x 1
T8 x 2



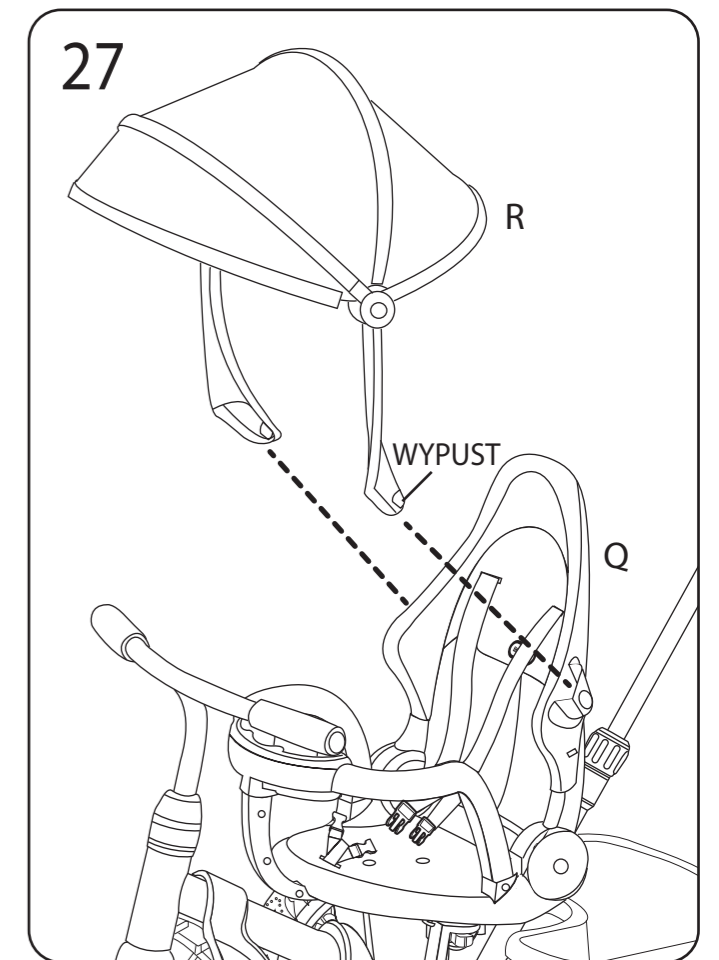
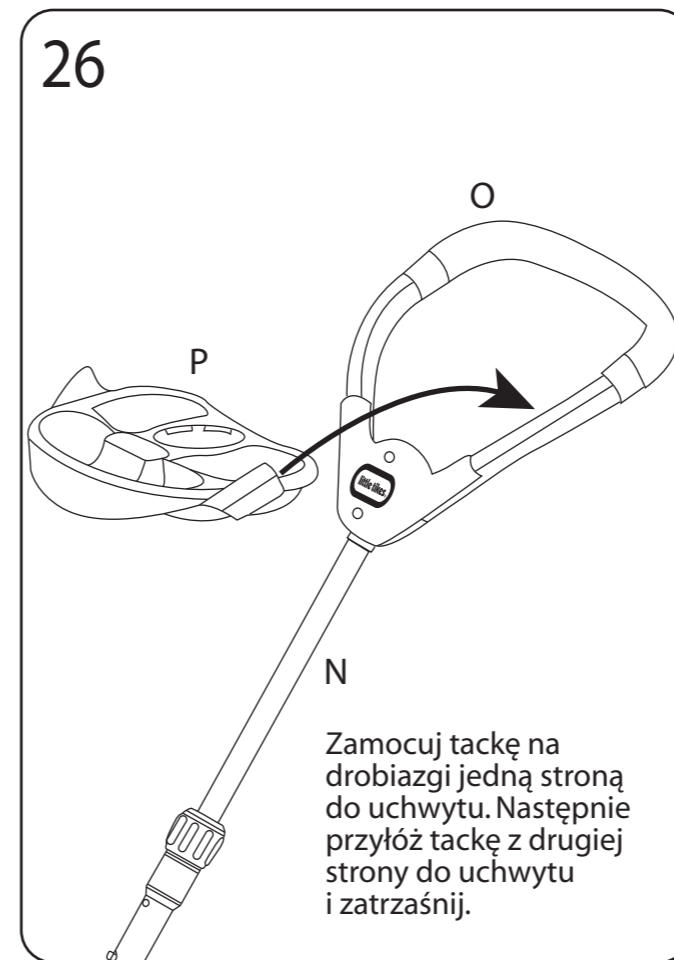
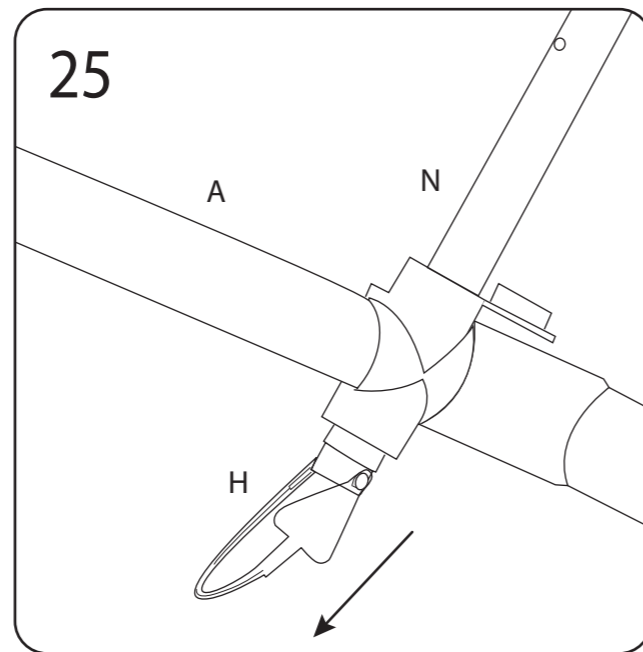
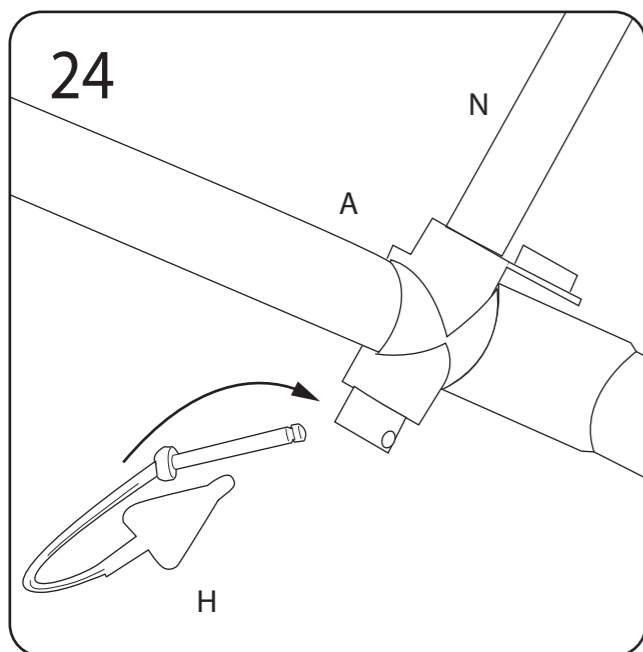
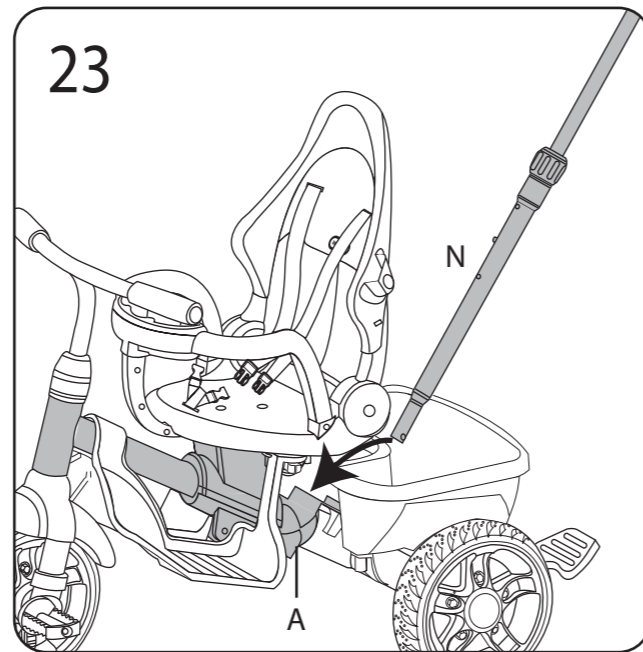
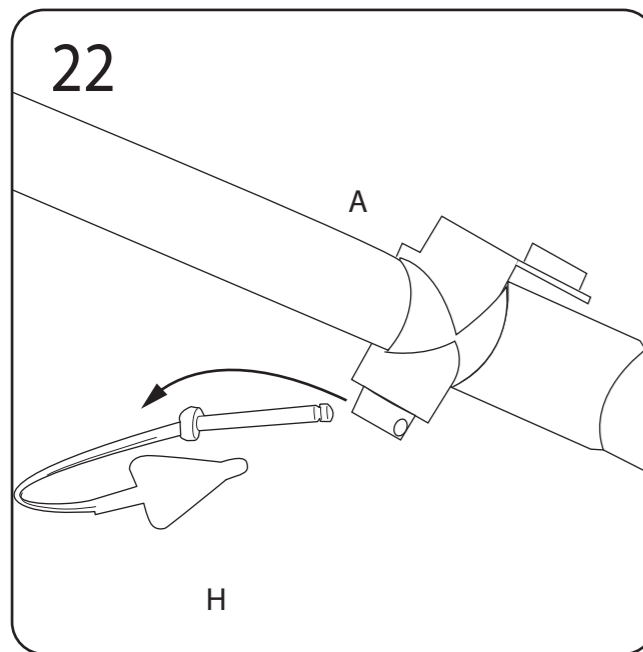
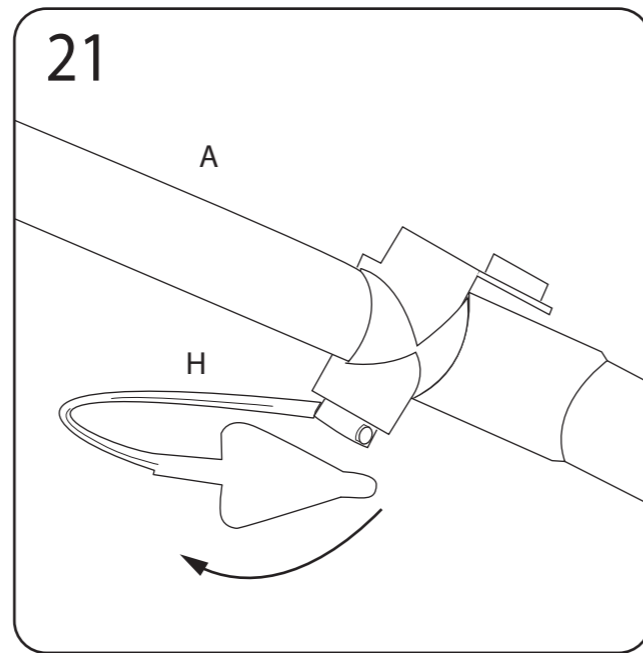
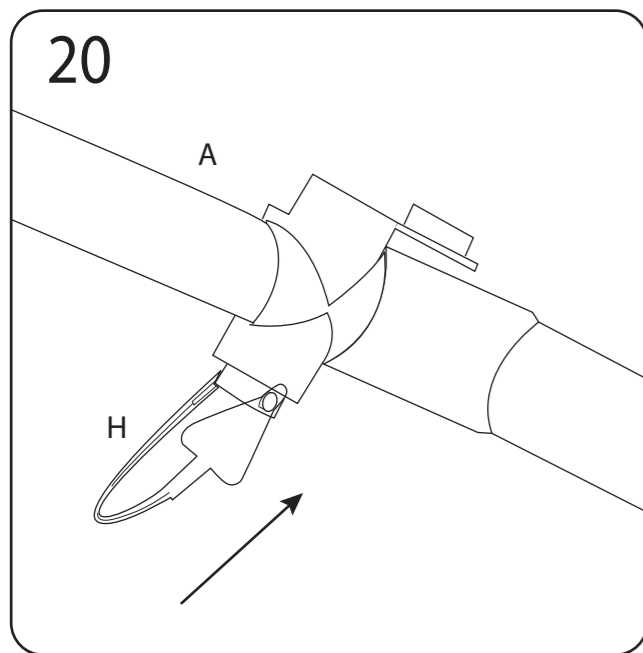
Delikatnie dokręć śruby z gałką (T8) aż poczujesz opór.

19

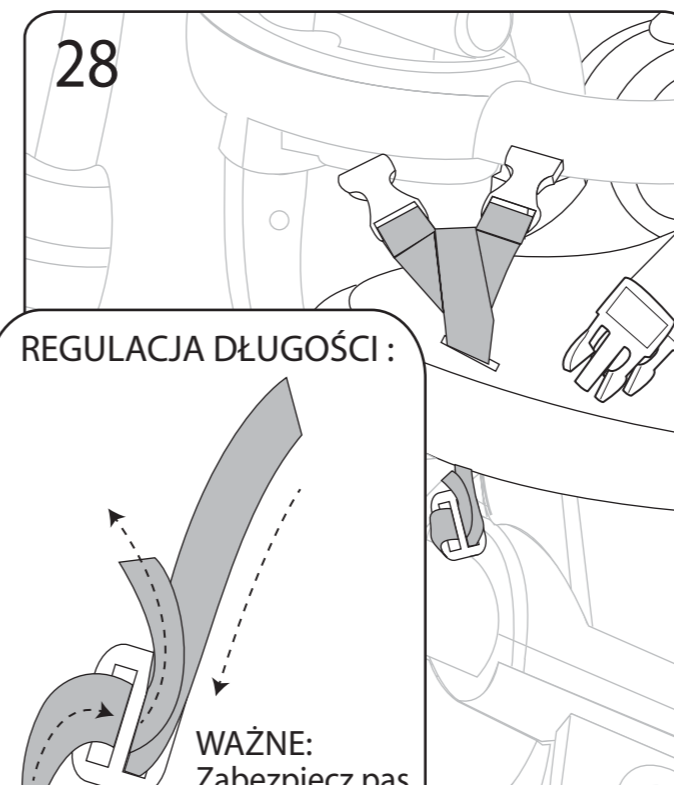
T5 x 2



Długość uchwytu można regulować w zakresie trzech pozycji. Wciśnij przycisk i skróć lub wydłuż uchwyt. Przekręć nakrętkę na uchwycie, aby zablokować uchwyt w wybranej pozycji.



Przed zamocowaniem daszku do siedziska wciśnij wypusty.



Przeciągij środkowy pas bezpieczeństwa przez otwór w pokrowcu (U). Aby wyregulować jego długość przeciągnij przez klamrę, jak pokazano na ilustracji. Aby napiąć, ściągnij końcówkę pasa w klamrze.

