



Montagehandleiding Elektrische aandrijving

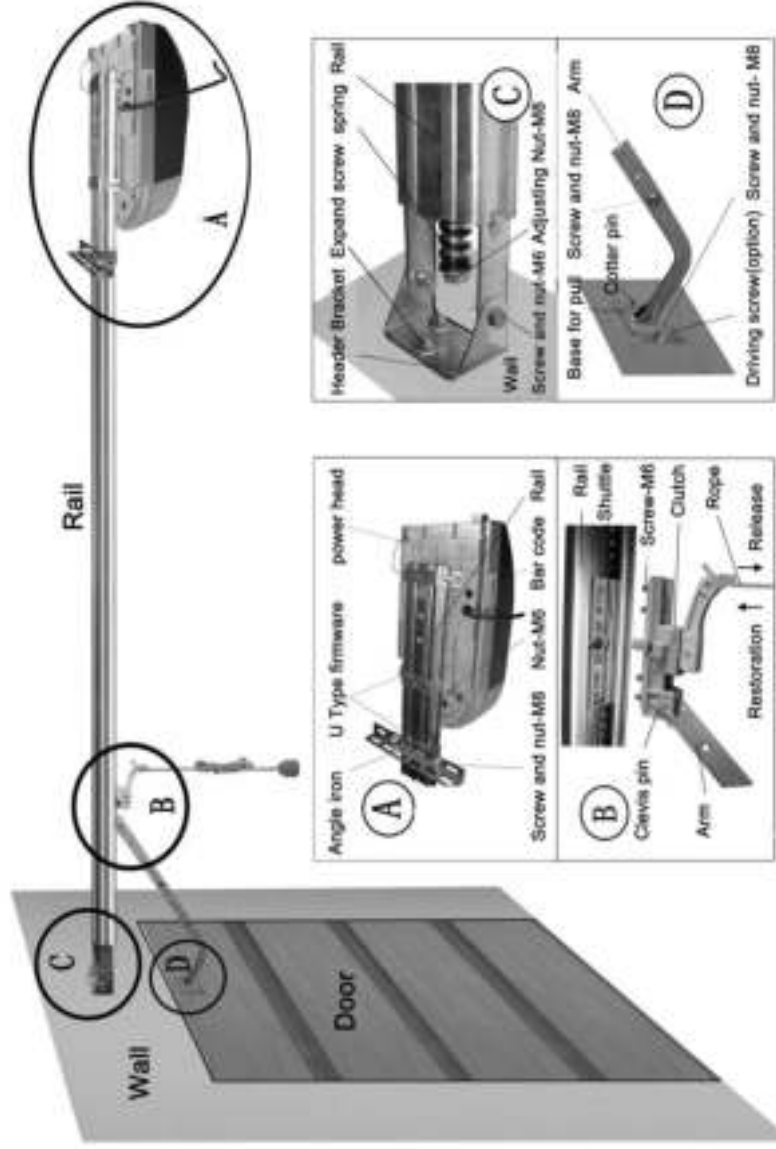
Technische specificaties:

Vermogen	220V AC +/- 10% 50 ~60 Hz	Radio frequentie	433,92MHz
Motor	24V DC	Decoderen	Rollende coe
Werk temperatuur	>-20 °C, <+50°C	Handzender	27A 12V Batterij
Relatieve vochtigheid	<90%	Lamp	LED
Trekkracht	600N 800N 1000N 1200N	Verlichting	3 minuten

Aanbevolgen gereedschap:



Het installeren van de aandrijving



De Onderdelen

Foto 1: De motor



Foto 3: De Onderdelen



Foto 2: De handzenders



Foto 4: Koppelstuk tandriemaandrijving



Foto 5: Montage materiaal



Foto 6:



De Montage

Stap 1:

Open de doos en leg alle onderdelen klaar. Controleer of alle onderdelen aanwezig zijn aan de hand van bovenstaande foto's.

Stap 2:

Bevestig het koppelstuk van foto 4 op de kunststof schijf in de rails van de tandriem. Gebruik daarvoor de 4 bijgeleverde schroeven. Het hendeltje wijst in de richting waar straks de motor geplaatst wordt. Het schuifblok kan bewogen worden door de hendel omhoog te trekken zodat de vergrendeling loskomt (een pen valt in de gaten in de tandriemaandrijving, dit is de vergrendeling van de deur in gesloten toestand). Let er op dat het schuifblok goed op de nok valt, de verbinding is goed als het schuifblok niet meer bewogen kan worden op de tandriemaandrijving, met de hendel los.



Stap 3:

Bevestig nu de motor met de 2 onderstaande beugels aan de tandriem-rails en draai deze vast met de moeren.

LET OP: Draai de moeren (hand)vast, dus draai deze niet TE strak aan!





Stap 4:

Gebruik onderstaand onderdeel en bevestig deze boven deur, volgens onderstaande instructies.



Stap 5:

Monteer de rails vast door middel van onderstaande moeren aan de steun boven de deur.



Stap 6:

Pak nu onderstaande met de 2 bijbehorende schroeven en bouten. Monteer de twee armen aan elkaar. De kromme kant wordt bevestigd aan de deurzijde. Het rechte stuk werkt als verlengstuk en kan in diverse standen worden gemonteerd. Het is afhankelijk wat de afstand naar de deur is. Het verlengstuk kan ook achterwege blijven.



Stap 7:

Bevestig onderstaande beugel op de garagedeur. Deze plaatst u in het midden van de garagedeur aan de bovenzijde. De platte kant van de bouten komt aan de buitenkant van de garagedeur. Als u een geïsoleerde garagedeur heeft, kunt u deze ook vast zetten met bijv. (stevige) zelftappers, zodat er niets door de deur heen hoeft geboord te worden (zelftappers zijn niet bijgeleverd!).



Stap 8:

Pak nu onderstaande onderdelen. Hiermee wordt de aandrijving vastgezet aan het plafond.



Plaats onderstaande beugel zo dicht mogelijk bij de motor



Onderstaande beugel kunt u halverwege op de tandriem plaatsen, zodat deze extra ondersteund wordt.



Hiermee kunt u de rails ook bevestigen aan uw plafond. Deze methode is meer geschikt voor hout.



Stap 9:

Monteer de L-arm door middel van de splitpen aan de beugel op de deur en borg deze met de borgpen.



Monteer de L-arm door middel van de 2^e splitpen aan de greep in tandriemaandrijving en borg deze met de borgpen.



Stap 10:

Bevestig het koordje aan de ontgrendeling. In geval van een stroomstoring of defect aan de motor, kan hiermee de deur losgekoppeld worden van de aandrijving en handmatig geopend worden.



Stap 11:

De aandrijving is nu volledig gemonteerd. De motor en handzenders moeten nu geprogrammeerd worden. Controleer eerst of de tandriem niet te strak, maar ook niet te los hangt. De tandriem moet circa 1-2 cm samen te knijpen zijn. Indien dit niet het geval is, draai dan aan de moer aan de deurzijde, om deze vaster of juist lossere te draaien.

Stap 12:

Het instellen van de motor:

- Druk op de knop 'Set' en houdt deze ingedrukt tot in het display '1' verschijnt.
- Druk de knop 'Up' en houdt deze vast tot de deur helemaal geopend is.
- Druk op 'Set', nu verschijnt '2' in het display.
- Druk op de knop 'Down' tot de deur helemaal gesloten is.
- Druk op de knop 'Set'.

Nu gaat de deur automatisch één keer open en weer dicht. De motor kent 3 standen 'open, stop en dicht'. Stel de motor zo af dat hij de deur goed sluit en dat het bovenste paneel mooi tegen de muur aan ligt. Als de deur te strak wordt afgesteld zal hij weer automatisch open gaan, dit is een nood beveiliging voor als er zich voorwerpen onder de deur bevinden. De verlichting blijft 3 minuten branden en gaat dan automatisch uit.

Het instellen van de afstandsbediening:

LET OP: Gebruik NIET het knopje met het slot-teken erop maar een van de bovenste 3 (zwarte) knopjes.

- Houdt de knop 'Code' ingedrukt tot '.' in het display verschijnt.
- Druk **tweemaal** achter elkaar op **hetzelfde** knopje van de afstandsbediening. (druk niet te snel, laat er circa 2 sec. tussen zitten!).
- Het puntje gaat nu knipperen en er verschijnen weer 2 streepjes in beeld.
- Herhaal deze procedure voor de andere afstandsbediening.
- De afstandsbedieningen kunnen gebruikt worden voor meerdere deuren, maar er wordt slechts één knopje per deur gebruikt

LET OP: Kunnen de afstandsbedieningen niet aangemeld worden, dan heeft dit waarschijnlijk de volgende oorzaak. Bij het instellen van het sluiten van de garagedeur mag deze niet te hard op de grond drukken. Als bij het instellen van de garagedeur te ver wordt doorgedruwd op de grond, blokkeren de afstandsbedieningen en de eventuele pulse schakelaar. Stel de garagedeur opnieuw in en laat deze nu goed sluiten op de grond maar niet zover dat deze doordrukt. Als het goed is kunnen nu de afstandsbedieningen probleemloos worden aangemeld.

Eventuele overige instellingen van de motor:

Het instellen van de kracht:

- Houdt de knop 'SET' ingedrukt. De nummers 1, 2 en 3 komen voorbij. Laat de knop los bij 3.
- Druk op 'UP' om de kracht te verhogen en druk op 'DOWN' om de kracht te verlagen (keuze uit 1 t/m 9).
- Druk op 'SET' om de instelling te bevestigen.

Het automatisch laten sluiten van de garagedeur:

- Houdt de knop 'UP' ingedrukt tot op het display '-' verschijnt.
- Druk daarna weer op de knop 'UP'. Nu verschijnt '1' in beeld. Dat betekent dat de deur na 1 minuut automatisch sluit. U kunt kiezen uit 1 t/m 9 minuten.
- De functie automatisch sluiten is uitgeschakeld als het display '0' aan geeft.

Het instellen van de extra beveiliging op de afstandsbediening:

Als u deze beveiliging instelt, dan moet u altijd eerst op het onderste knopje van de afstandsbediening drukken (met het slot-teken) en daarna op het knopje om de deur te openen.

- Houdt de knop 'SET' ingedrukt. De nummers 1 t/m 4 komen voorbij. Laat de knop los bij 4.
- Druk op 'UP', er verschijnt nu een '1' in beeld. De beveiliging is nu in werking.
- Druk op 'DOWN', er verschijnt nu een '0' in beeld. De beveiliging is nu uitgeschakeld.

Het instellen van een infra rood sensor:

- Druk op de knop 'Down' tot er '-' in beeld verschijnt. Het LED display geeft nu een 'H' of een 'II'
- Als 'H' in beeld staat, druk dan op de knop 'DOWN', het display geeft dan 'II'. De infra rood sensor is dan uitgeschakeld
- Als het display 'II' toont, druk dan op de knop 'UP'. Het display geeft dan 'H' in beeld. De infra rood sensor is dan ingeschakeld
- LET OP: Als 'H' is ingeschakeld, maar er is GEEN infra rood sensor geïnstalleerd, dan kunt u de garagedeur NIET sluiten!

Het wissen van de afstandsbedieningen:

- Houdt de knop 'CODE' circa 10 sec. Ingedrukt, tot 'C' in beeld verschijnt
- Nu zijn alle afstandsbedieningen gewis

Stap 13:

Het aansluiten van eventuele accessoires.

13.1 Pulse schakelaar



- Monteer eerst de pulse schakelaar op de gewenste plaats.
- Verbindt een stuurstroomkabel naar de motor.
- Sluit deze kabel aan op de ingangen 'PB' en GND' op de motor.

13.2 De sleutelschakelaar



- Monteer een 2-aderige stuurstroomkabel vanaf de sleutelschakelaar naar de motor.
- Sluit deze aan op de ingangen 'GND' en op 'PB'.