

Extreme X6 Actioncam

GEBRUIKERSHANDLEIDING

NL



Inhoudsopgave

1	Beoogd gebruik	3
2	Veiligheid	4
2.1	Pictogrammen in deze handleiding	4
2.2	Algemene veiligheidsvoorschriften	4
3	Vorbereidingen voor gebruik	6
3.1	Uitpakken	6
3.2	Inhoud van de verpakking	6
3.3	Laad de accu	7
4	Functies	8
4.1	Extreme X6	8
5	Gebruik	9
5.1	Geheugenkaart: Plaatsing en toegang	9
5.2	De aan/uit toets gebruiken	9
5.3	Fabrieksinstellingen	10
5.4	Beginnen met filmen	10
5.5	Een foto maken	11
5.6	Beginnen met langzaam filmen	11
5.7	Afspelen	12
5.8	Instellingen	12
5.9	De batterij verwijderen	15
5.10	USB verbinding met een computer maken	15
5.11	Een HDMI verbinding met tv maken	16
6	Uw camera via uw smartphone beheren	17
6.1	Op uw mobiel uw camerabeeld bekijken	17
6.2	De camera in de waterbestendige behuizing plaatsen	18
6.3	De camera op de helm monteren	18
6.4	De camera op je fiets monteren	19
6.5	De camera met de clip bevestigen	20
7	Reiniging en onderhoud	21
8	Technische gegevens	22
9	Afvoer van gebruikte elektrische en elektronische apparatuur	23

1 Beoogd gebruik




De Extreme X6 is een geavanceerde actiecamera waarmee je foto's en filmpjes kan maken. Met behulp van de meegeleverde accessoires kan de Extreme X6 aan bijvoorbeeld je fiets, op je helm en aan je riem worden bevestigd. De Extreme X6 kan ook worden bediend met de XDV App op je smartphone. De actiecam mag niet zonder de waterbestendige behuizing blootgesteld worden aan druppelend of spattend water.

Het apparaat is alleen bedoeld voor consumenten gebruik, niet voor professional gebruik.







i Gezien de grote variatie in producten met USB-poorten, mobiele devices en hun soms zeer fabrikant-specifieke functies kunnen we niet garanderen dat alle apparaten worden herkend, noch dat alle theoretisch mogelijke bedieningsmogelijkheden ook daadwerkelijk zullen werken.

2 Veiligheid

2.1 Pictogrammen in deze handleiding

-  **WAARSCHUWING** Een waarschuwing betekent dat letsel of de dood mogelijk is indien de instructies niet worden opgevolgd.
-  **VOORZICHTIG** Voorzichtig betekent dat schade aan de apparatuur mogelijk is.
-  Een opmerking verschaft extra informatie, bijv. voor een procedure.

2.2 Algemene veiligheidsvoorschriften

-  **Waarschuwing!** Het is niet toegestaan om zelf het product open te (laten) maken of te (laten) repareren. In dat geval vervallen garanties. Laat onderhoud uitvoeren door gecertificeerd onderhoudspersoneel.
-  **Waarschuwing!** Gebruik alleen originele accessoires van de fabrikant.
-  **Stop de camera altijd in de waterbestendige behuizing wanneer u de camera in een vochtige omgeving of onder water gebruikt. De camera is niet waterbestendig.**
-  **Voorkom waterschade aan het apparaat. De rubberen isolatie in de waterbestendige behuizing vormt een waterbestendige barrière die uw apparaat in vochtige condities beschermt. Houd deze rubberen isolatie schoon. Een haar of zandkorrel kan een lek veroorzaken.**
-  **Maak na het gebruik in zout water altijd de waterbestendige behuizing schoon met zoutloos water en droog deze vervolgens. Zout corrosie kan de waterbestendige behuizing beschadigen.**
-  **De camera bevat gevoelige onderdelen, waaronder de batterij. Voorkom de blootstelling van uw camera en batterij aan hele warme of hele koude temperaturen. Warme en koude temperaturen kunnen tijdelijk de batterijduur aanpassen of ervoor zorgen dat de camera tijdelijk stopt met het goed functioneren. Voorkom drastische verandering in temperatuur of vochtigheid wanneer u de camera gebruikt, zodat er geen condens in of op de camera komt.**

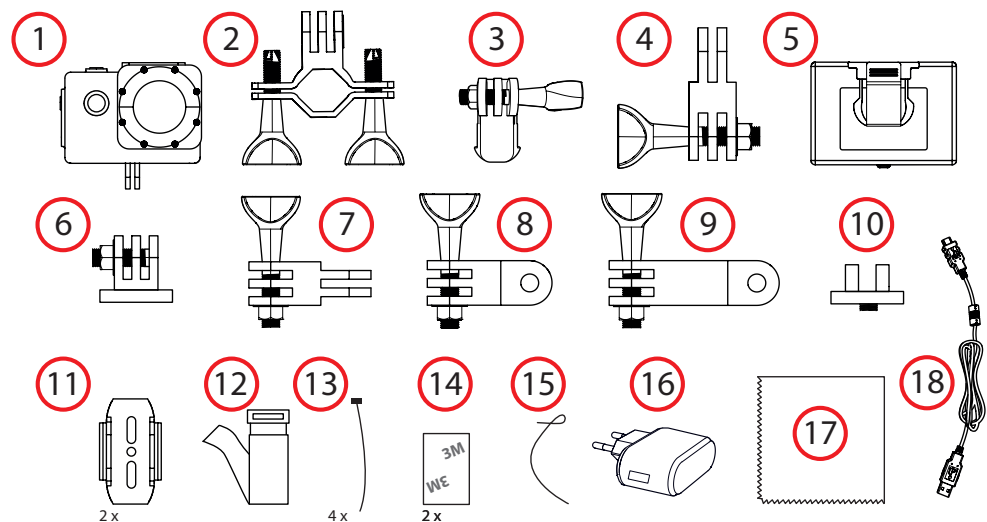
 Droog de camera en batterij niet met een externe warmtebron zoals een oven of föhn.

3 Voorbereidingen voor gebruik

3.1 Uitpakken

- Pak het apparaat voorzichtig uit.
- Controleer de inhoud van de verpakking die hieronder is beschreven. Neem contact op met uw verkooppunt als een onderdeel ontbreekt.
- Wij raden u aan de originele doos en verpakkingsmaterialen te bewaren voor het geval dat u het product voor reparatie moet retourneren. Dit is de enige manier om het product veilig tegen transportschade te beschermen. Indien u de doos en de verpakkingsmaterialen toch afdankt, vergeet dan niet deze te recyclen ter bescherming van het milieu.

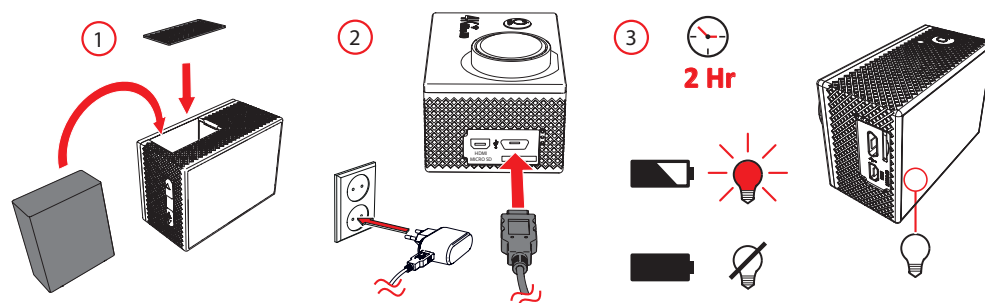
3.2 Inhoud van de verpakking



De ontvangen verpakking bevat de volgende onderdelen:

- | | |
|--|----------------------------------|
| 1. 1x Waterbestendige behuizing met camera | 10. 1x communicator |
| 2. 1x Montagebeugel fiets | 11. 2x bevestiging voor bv. helm |
| 3. 1x Voetstuk 1 | 12. 1x riem |
| 4. 1x Voetstuk 2 | 13. 4x tie-wrap |
| 5. 1x Klem | 14. 2x 3M sticker |
| 6. 1x vaste voetstuk | 15. 1x metaaldraad |
| 7. 1x beugel 1 | 16. 1x Adapter |
| 8. 1x beugel 2 | 17. 1x reinigungsdoek |
| 9. 1x beugel 3 | 18. 1x Micro USB kabel |
| | • 1x Quick start guide |

3.3 Laad de accu

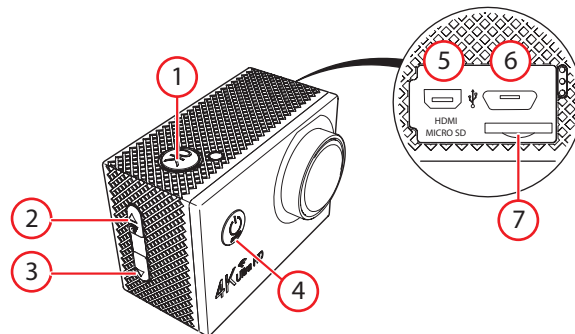


- Open het batterij compartiment.
- Plaats de batterij op de juiste manier en sluit het batterij compartiment.
- De accu laadt op in ongeveer 2 uur. Laad indicator lampje brandt rood tijdens het laden. Het indicator lampje is uit wanneer de accu vol is.

4 Functies

4.1 Extreme X6

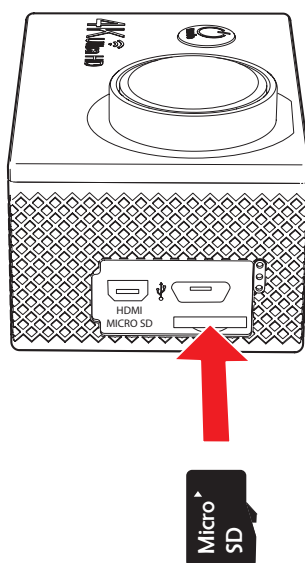
-  **Filmen**
-  **Een foto maken**
-  **Langzaam filmen**
-  **Afspelen**
-  **Instellingen**



1. Toets OK
2. Toets PREVIOUS/WIFI/ ZOOM IN
3. Toets FORWARD/ ZOOM OUT
4. Toets ON/OFF/MODE
5. HDMI output
6. Micro USB aansluiting
7. Micro SD-kaart ingang

5 Gebruik

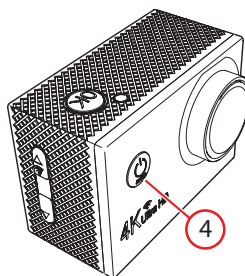
5.1 Geheugenkaart: Plaatsing en toegang



- i** Gezien de grote variatie in producten met extern-geheugenpoorten (USB, SD/MMC, enz.) en hun soms zeer fabrikant-specifieke functies kunnen we niet garanderen dat alle apparaten worden herkend, noch dat alle theoretisch mogelijke bedieningsmogelijkheden ook daadwerkelijk zullen werken.

(7) Geheugenkaartaansluiting max 32 Gb.

5.2 De aan/uit toets gebruiken



- Houd MODE toets (4) 2 seconden ingedrukt
- Het apparaat is nu ingeschakeld.

5.3 Fabrieksinstellingen

De fabrieksinstellingen zijn:

Belichting: 0

Wit balans: AUTO

G-sensor: LOW

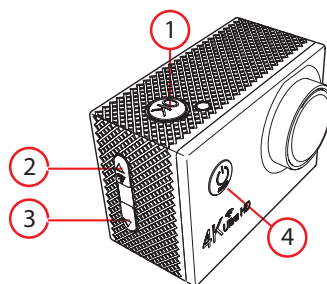
Light Source Frequency: AUTO

LED Indicatie lampje: ingeschakeld.


Auto Shutdown: 5 minuten.

Time Watermark: ingeschakeld

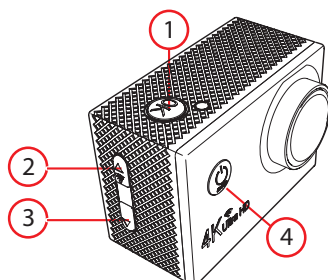
5.4 Beginnen met filmen



i Wanneer de camera ingeschakeld is, zit je gelijk in de film modus.

- Druk meermaals op de Modus toets (4) totdat u in de film modus bent beland. 
- Druk op de toets OK (1) om te beginnen met filmen.
- Met de toetsen ZOOM (2) (3) kunt u het beeld in en uitzoomen.
- Druk nogmaals op de toets OK (1) om te stoppen met filmen. Het filmpje is nu opgeslagen.

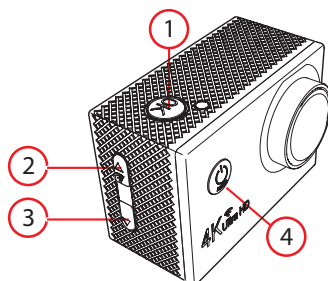
5.5 Een foto maken



i Wanneer de camera ingeschakeld is, zit u gelijk in de film modus.

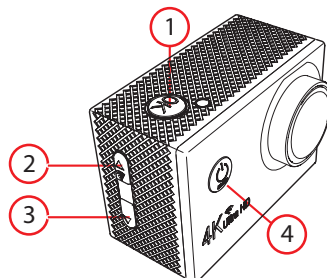
- Druk meermaals op de Modus toets (4) totdat u in de foto modus bent beland.
- Met de toetsen ZOOM (2) (3) kunt u het beeld in en uitzoemen.
- Druk op de toets OK (1) om een foto te maken.

5.6 Beginnen met langzaam filmen



- Druk meermaals op de Modus toets (4) totdat u in de slow film modus bent beland.
- Druk op de toets OK (1) om te beginnen met filmen.
- Met de toetsen ZOOM (2) (3) kunt u het beeld in en uitzoemen.
- Druk nogmaals op de toets OK (1) om te stoppen met filmen. Het filmpje is nu opgeslagen.

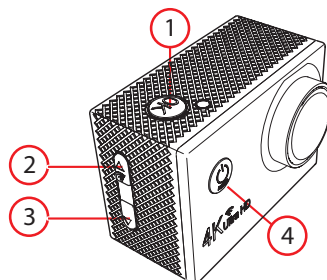
5.7 Afspelen



i Wanneer de camera ingeschakeld is, zit u gelijk in de film modus.

- Druk meermaals op de Modus toets (4) totdat u in de afspelen modus bent beland. Je kan hier de gemaakte foto's en filmpjes bekijken.
- Gebruik de toetsen (2) (3) om door de folder te bladeren.
- Druk op de toets OK (1) om foto's en video's af te spelen.

5.8 Instellingen



- Druk meermaals op de MODE toets (4) totdat u in het instellingen menu bent beland.
- Druk op OK (1) om uw keuze te bevestigen.
- De instellingen menu bestaat uit vijf submenu's: 1) video, 2) foto, 3) algemene instellingen 4) camera instelling 5) exit. Druk op de toets MODE (4) om een van deze menu's te kiezen.
- Druk op OK (1) om uw keuze te bevestigen.
- Gebruik de (2) en (3) toetsen om binnen het menu te navigeren
- Druk op OK (1) om uw keuze te bevestigen.

Instellingen voor video opnames

Video resolution: u kunt hier de resolutie van de video aanpassen.

Geluidsopname: u kunt hier de geluidsopname aan en uitzetten.

Tijdsverloop: u kunt hier de tijdsverloop instellen. U kunt kiezen uit NONE, 0,5 sec, 1 sec en 2 sec. De video zal vertraagd worden afgespeeld. Kies NONE indien geen vertraging van de beeldopname gewenst is.

Loop recording is een proces waarbij het apparaat opnames blijft maken. Wanneer het geheugen vol is, zullen de nieuwe opnames de oude opnames overschrijven. U kunt hier de tijdsduur van 1 opname instellen. U kunt kiezen uit de volgende instellingen none,; 2, 3 en 5 minuten.

Slow motion: indien u de instelling 720P 120fps of 20P 60fps kiest, dan zal de video met 720P 30fps worden afgespeeld. Indien u de instelling 1080P 30fps kiest, dan zal de video met 080P 30fps. De video wordt vertraagd afgespeeld.

Time Lapse (Niet Slow Motion): 1 minuut opname wordt naar 1, 2, 5 etc. seconden verkort. Wanneer u de video gaat terug kijken, wordt de video versneld afgespeeld.

Instellingen voor foto`s

Resolutie foto`s: stel hier de resolutie van de foto`s in. U kunt kiezen uit 16M, 12M, 8M en 5M.

Timer: Hier kunt u instellen na hoeveel seconden wachten de camera een foto maakt. U kunt kiezen tussen 3, 5, of 10 seconden.

Dramashot: Gebruik deze functie om actiefoto`s te maken. Hier kunt u instellen hoeveel foto`s de camera per seconden maakt. U kunt kiezen uit 3 p/s, 5p/s, 10p/s, en 20p/s.

Auto: Hier kunt u de interval instellen na hoeveel seconden wachten de camera een foto maakt. U kunt kiezen tussen 10, 15, 20 of 30 seconden.

Algemene instellingen

Witbalans: u kunt hier de witbalans instellen. U kunt kiezen uit: -3, -2, -1, 0, +1, +2, +3.

Belichting: u kunt hier de belichting instellen. U kunt kiezen uit: 1, 2, 3.

Image rotation: als u de camera op de kop monteert, kunt u deze instelling gebruiken zodat foto's en opnames niet op de kop worden weergegeven. U hoeft de foto's en opnames niet handmatig te roteren.

WiFi: Weergave van de Wifi gegevens. U kunt hier de naam van de wifi verbinding en het vereiste wachtwoord opvragen.

G-sensor: U kunt hier de gevoeligheid van de sensor instellen. Kies uit laag, gemiddeld of hoog. De video zal automatisch vergrendeld worden bij ernstige schokken denk bij gebruik in auto ingeval van ongeluk., video zal behouden blijven.

Light Source Frequency: voor Europa 50Hz

LED Indicatie lampje: links op het schermje van de camera zitten twee LED lampjes. U kunt kiezen om deze LED lampjes uit te schakelen. Voor meer informatie over deze lampjes, zie het hoofdstuk Technische specificaties.

Auto Screensaver: u kunt hier instellen na hoeveel seconden het schermje uitschakelt. U kunt kiezen uit: 10, 20 en 30 seconden.

Auto Shutdown: u kunt hier instellen na hoeveel minuten de camera uitschakelt. U kunt kiezen uit: 1, 3 en 5 minuten.

Time Watermark: de datum en tijd wordt op de foto en video weergegeven.

Systeem instellingen

Taal opties: Engels, Chinees, Koreaans, Russisch, Frans, Duits, Nederlands, Italiaans, Spaans, Pools, Japans.

Datum en tijd (Date & time Setting):

Hier kunt u de datum en tijd instellen.

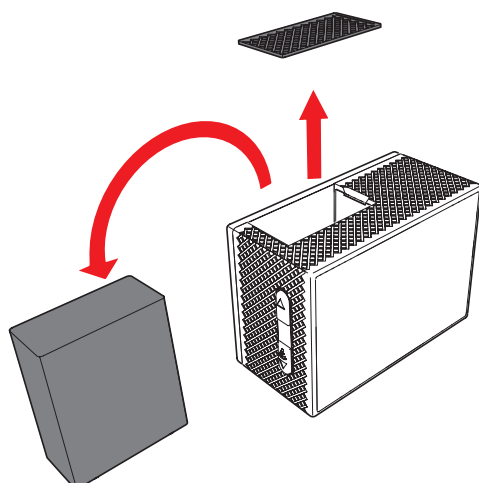
Format: hier kunt u de memory kaart formateren. Alle data zal worden verwijderd.

Terugzetten naar de fabrieksinstellingen: de instellingen van de camera worden teruggezet naar de fabrieksinstellingen.

Systeeminformatie

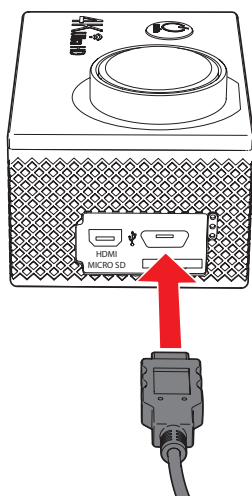
Hier kunt u de systeeminformatie zien.

5.9 De batterij verwijderen



- Open de batterijdeur .
- Pak het treklijpje op de batterij vast en verwijder de batterij uit de camera.

5.10 USB verbinding met een computer maken



Plaats de USB kabel in de camera en in de computer.
U kunt nu kiezen uit de volgende opties:

USB Modus

Bekijk en exporteer de video's en foto's.

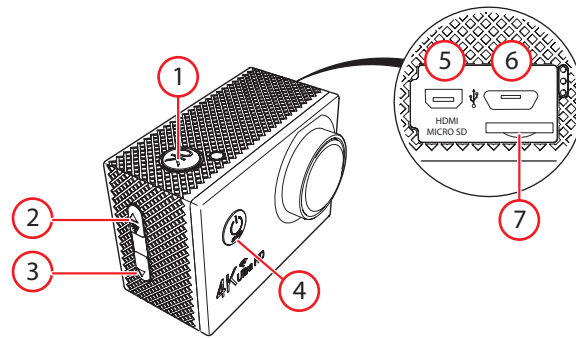
Charging mode

U kunt foto's en video's met de computer maken.

USB Modus

Oplaadbaar met behulp van computer via USB.

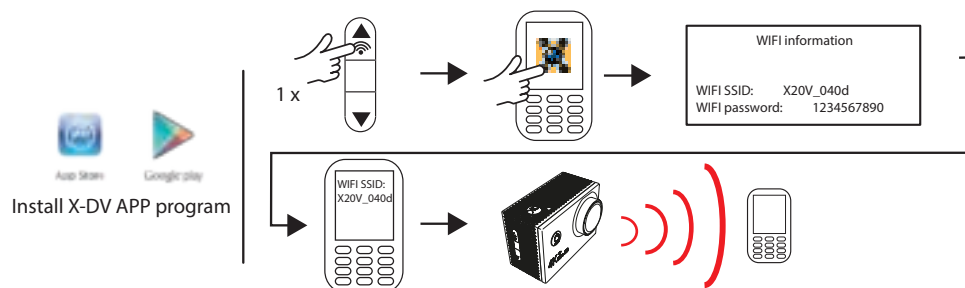
5.11 Een HDMI verbinding met tv maken



- Houd MODE toets (4) 2 seconden ingedrukt
- Het apparaat is nu ingeschakeld.
- Plaats de mini HDMI kabel (5) (niet meegeleverd) in de actioncam en verbind de actioncam met de tv.
- Zet het apparaat en de tv aan.
- Selecteer de tv op de juiste broningang (zie handleiding van de tv).
- Voer de instructie op de tv scherm uit.

6 Uw camera via uw smartphone beheren

6.1 Op uw mobiel uw camerabeeld bekijken



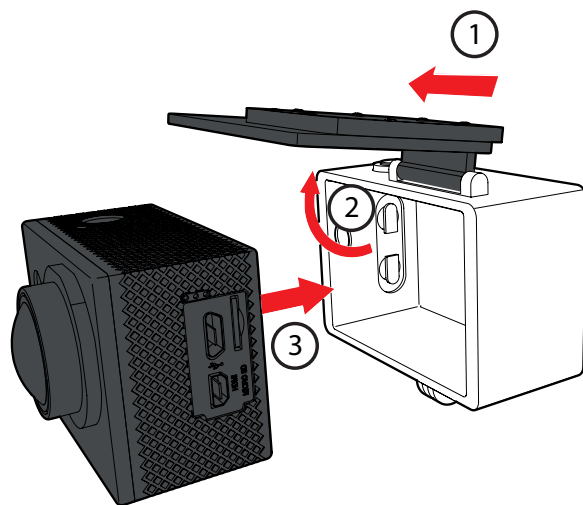
- i** Om de camera met uw mobiel te bedienen dient u de XDV app te downloaden via de playstore.

Houd de toets WIFI (2) ingedrukt.

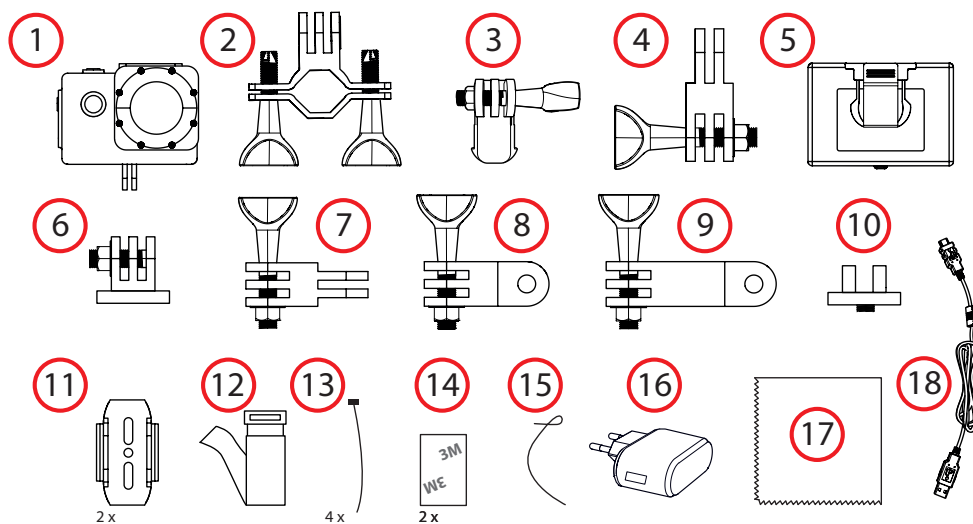
- Open de XDV app op uw smartphone.
- Selecteer de WIFI: X20V_040d en voer het wachtwoord in. Druk op connection. De camera is nu met uw smartphone verbonden. U kunt nu met de app de camera bedienen.

- i** Het standaardwachtwoord is (1234567890).

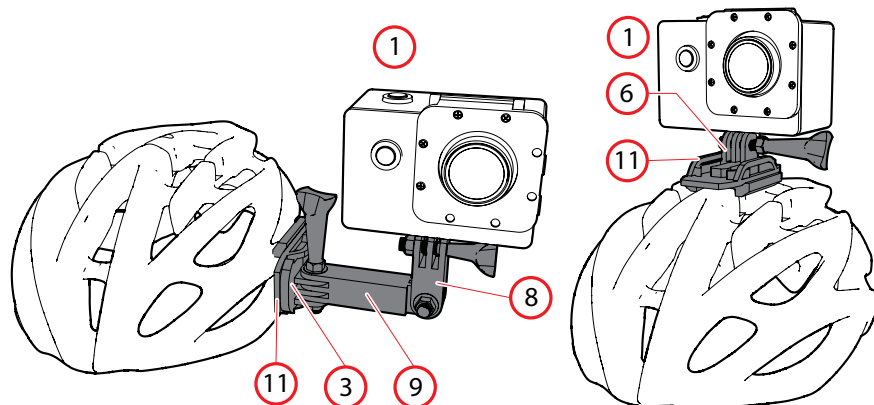
6.2 De camera in de waterbestendige behuizing plaatsen



6.3 De camera op de helm monteren

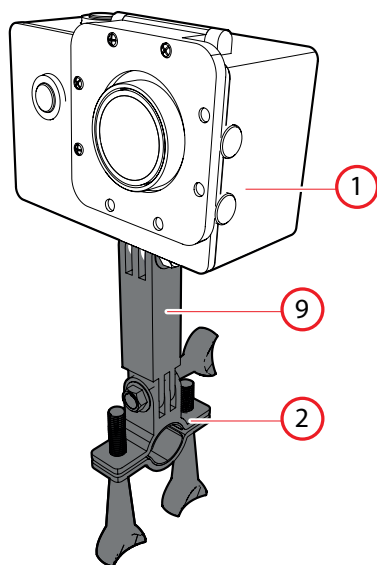
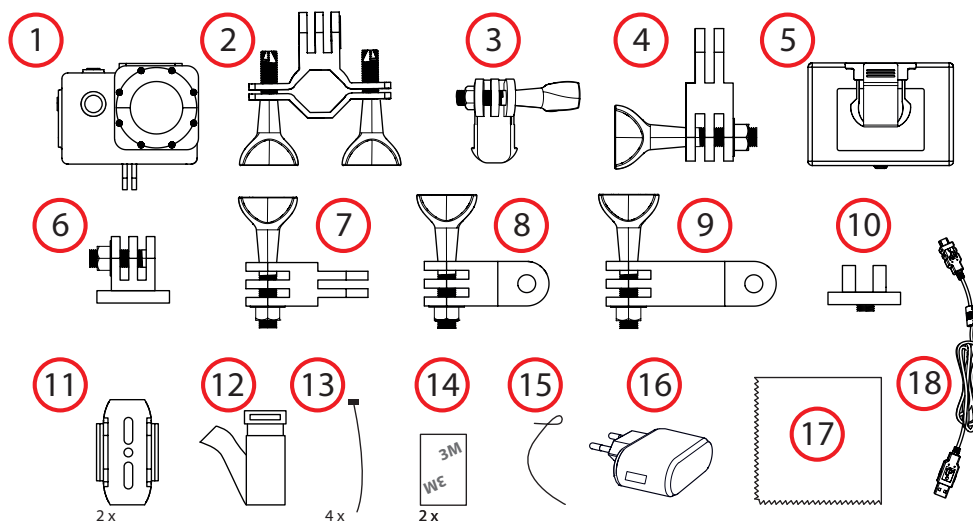


U kunt de camera op twee manieren op de helm monteren. Gebruik hiervoor de meegeleverde accessoires.



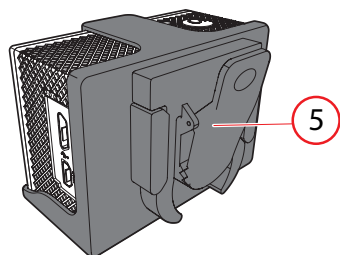
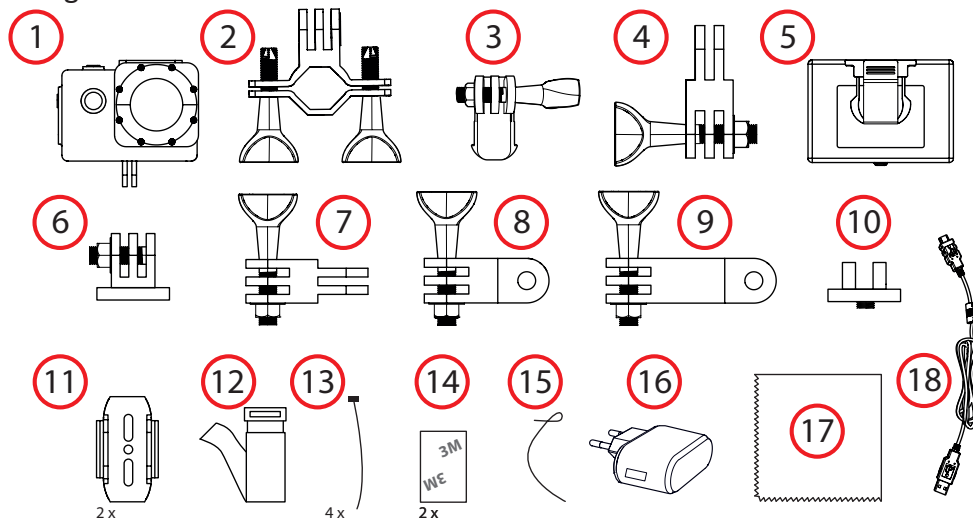
6.4 De camera op je fiets monteren

U kunt de camera op de fiets monteren. Gebruik hiervoor de meegeleverde accessoires.



6.5 De camera met de clip bevestigen

U kunt de camera aan bv. uw riem bevestigen. Gebruik hiervoor de meegeleverde accessoires.



7 Reiniging en onderhoud

- ⚠ Droog de camera en batterij niet met een externe warmtebron zoals een oven of föhn.

- ⚠ Voorkom waterschade aan het apparaat. De rubberen isolatie in de waterbestendige behuizing vormt een waterbestendige barrière die uw apparaat in vochtige condities beschermt. Houd deze rubberen isolatie schoon. Een haar of zandkorrel kan een lek veroorzaken.

- Indien u het apparaat langere tijd niet gebruikt, verwijder dan de batterijen.
- Reinig een vuile lens met een borsteltje/blower (niet meegeleverd).
- Reinig de buitenkant van het apparaat met een zachte doek.
- Maak na het gebruik in zout water altijd de waterbestendige behuizing schoon met zoutloos water en droog deze vervolgens. Zout corrosie kan de waterbestendige behuizing beschadigen.

8 Technische gegevens

- Model nummer: X20V
- Spanning: 5V/1A
- DSP: V3
- Sensor: OV4689
- Resolutie video: 4K 15FPS/2.7K 30FPS/1920*1080 60fps /1920*1080 30fps /1280*720 120fps /1280*720 60fps /1280*720 30fps
- Resolutie foto's: 16M /14M /12M /10M /8M/ 5M
- Lens: 170 HD wide-angle lens
- Belichting: -3 -2 -1 0 1 2 3
- ISO: Auto 100 200 400 800 1600
- Wit balans: Automatic default Sunny day Cloudy Incandescent Light Fluorescence
- Zoom: 4x
- Foto modi: General photos; Timed pictures; Auto photos; Motion pictures
- Video modi: General Video; Recycling Video; Time-lapse video
- Slow shooting: 1080p 60fps 720p 120fps Default
- LCD display 2.0" LCD 960*240
- Beeldformats: JPEG
- Videoformats: MP4
- Video gecomprimeerd: H.264
- Max. 32Gb, HDMI, Micro USB2.0 en SD-card ingangen
- Rode LED: Product is aan het opladen
- Blauwe LED: Product is ingeschakeld
- Geel LED: WIFI verbinding is tot stand gebracht
- Microfoon (MIC)
- SPK
- Batterijcapaciteit: 900MAH
- Afspeelduur: 1080P/About 90 minutes
- Oplaadtijd (in uren): 2
- Wifi verbinding
- Taal opties: Engels, Chinees, Koreaans, Russisch, Frans, Duits, Nederlands, Italiaans, Spaans, Pools, Japans.
- OS: Windows XP/7/8 SP3/Vista and Mac 10.5 en hoger
- Afmetingen hoofdunit: 59 x 41 x29
- Gewicht: 44gr (zonder batterijen), 58gr met batterijen
- Omgevingstemperatuur: -10 +55
- Temperatuur voor opslag: -20 +70
- Relatieve vochtigheid: 5% 95% No frost
- Waterbestendig in behuizing

9 Afvoer van gebruikte elektrische en elektronische apparatuur



Het symbool op het materiaal, de accessoires of verpakking geeft aan dat dit product niet als huishoudelijk afval mag worden behandeld. Voer het apparaat af via het verzamelpunt voor de recycling van afgedankte elektrische en elektronische apparatuur binnen de EU en in andere Europese landen die aparte verzamelssystemen voor gebruikte elektrische en elektronische apparatuur kennen. Door het apparaat op de juiste manier af te voeren, helpt u mogelijke gevaren voor het milieu en de volksgezondheid te voorkomen die anders door verkeerde behandeling van het afgedankte apparaat zouden worden veroorzaakt. Het recyclen van materialen draagt bij aan het behoud van natuurlijke rijkdommen. Voer daarom uw oude elektrische en elektronische apparatuur niet af via het huishoudelijke afval.

Neem voor meer informatie over de recycling van dit product contact op met het plaatselijke gemeentehuis, de vuilnisophaaldienst of de winkel waar u het product heeft gekocht.

Breng voor meer informatie en garantievoorwaarden een bezoek aan:
www.akai.eu