

 **BESTRON**<sup>®</sup>  
PURE & CLEAN



1500  
Watts

220  
240  
Volts

50  
60  
Hz



DWJ5280  
**INSTRUCTION MANUAL**

**DE** Bedienungsanleitung

**FR** Mode d'emploi

**NL** Handleiding

**EN** Instruction manual

**IT** Istruzioni per l'uso

**ES** Manual del usuario

## HERZLICHEN GLÜCKWUNSCH!

---

Herzlichen Glückwunsch zum Erwerb dieses Bestron-Produktes. In dieser Gebrauchsanweisung erläutern wir die Funktion und die Benutzung. Lesen Sie somit diese Gebrauchsanweisung aufmerksam durch, bevor Sie das Gerät benutzen. Verwenden Sie das Gerät nur so, wie es in der Gebrauchsanweisung beschrieben ist. Bewahren Sie die Gebrauchsanweisung danach sorgfältig auf.

### **Bei einem Defekt:**

Sollte das Gerät unverhofft einen Defekt aufweisen, versuchen Sie dann nie, die Reparatur selbst vorzunehmen. Lassen Sie Reparaturen immer von einem qualifizierten Mechaniker ausführen.

### **Benutzung durch Kinder:**

- Dieses Gerät darf nicht von Kindern und Personen mit vermindertem körperlichen, sinnlichen oder geistigen Vermögen oder Mangel an Erfahrung und Kenntnis verwendet werden.
- Die Reinigung und Wartung darf nicht von Kindern durchgeführt werden.
- Halten Sie das Gerät und das Kabel außerhalb der Reichweite von Kindern.
- Kinder müssen im Auge gehalten werden, um sich dessen sicher zu sein, dass sie nicht mit dem Gerät spielen.

## WAS SIE ÜBER ELEKTROGERÄTE WISSEN MÜSSEN

---

- Kontrollieren Sie, ob die Netzspannung der auf dem Typenschild eines Elektrogerätes angegebenen Netzspannung entspricht, bevor Sie es benutzen.
- Kontrollieren Sie, ob die Steckdose, an die Sie ein Elektrogerät anschließen, geerdet ist.
- Stellen Sie Elektrogeräte immer an einer Stelle auf, an der sie nicht fallen können, und auf einen stabilen und ebenen Untergrund.
- Bestimmte Teile eines Elektrogerätes können warm oder manchmal heiß werden. Berühren Sie diese nicht, um Verbrennungen zu vermeiden.
- Sorgen Sie dafür, dass Ihre Hände trocken sind, wenn Sie ein Elektrogerät, ein Kabel oder einen Stecker berühren.
- Elektrogeräte müssen zur Vermeidung einer Feuergefahr ihre Wärme abgeben können. Sorgen Sie somit dafür, dass das Gerät ausreichend frei ist und nicht mit brennbarem Material in Kontakt kommen kann. Elektrogeräte dürfen nie bedeckt werden.
- Sorgen Sie dafür, dass Elektrogeräte, Kabel oder Stecker nicht mit Wasser in Berührung kommen.
- Tauchen Sie Elektrogeräte, Kabel oder Stecker nie in Wasser oder eine andere Flüssigkeit.
- Fassen Sie Elektrogeräte nie an, wenn sie ins Wasser gefallen sind. Ziehen Sie direkt den Stecker aus der Steckdose. Benutzen Sie das Gerät nicht mehr.

- Sorgen Sie dafür, dass Elektrogeräte, Kabel und Stecker nicht mit Hitzequellen, wie zum Beispiel eine heiße Kochplatte oder offenes Feuer, in Berührung kommen.
- Lassen Sie Kabel nie über den Rand der Anrichte, Arbeitsplatte oder einen Tisch hängen.
- Ziehen Sie den Stecker immer aus der Steckdose, wenn Sie das Elektrogerät nicht benutzen.
- Wenn Sie den Stecker aus der Steckdose ziehen, ziehen Sie dann am Stecker selbst und nicht am Kabel.
- Kontrollieren Sie regelmäßig, ob das Kabel des Elektrogerätes noch intakt ist. Benutzen Sie das Gerät nicht, wenn das Kabel Beschädigungen aufweist. Wenn das Kabel beschädigt ist, muss es vom Hersteller, einem technischen Kundendienst oder einer Person mit einer ähnlichen Qualifikation ersetzt werden, um jede Gefahr zu vermeiden.



Bestimmte Teile des Geräts können heiß werden. Um Verbrennungen zu vermeiden, sollten Sie diese nicht berühren.

## WAS SIE ÜBER DIESES GERÄT WISSEN MÜSSEN

- Seien Sie vorsichtig, wenn Sie das Gerät im Freien benutzen.
- Benutzen Sie das Gerät nie in feuchten Räumen.
- Reinigen Sie das Gerät nach der Benutzung gründlich (siehe Reinigung und Wartung).
- Richten Sie das Gerät bei der Benutzung nie auf sich selbst, andere Personen, Tiere oder Pflanzen. Der heiße Dampf kann Brandwunden verursachen.
- Benutzen Sie das Gerät nicht ununterbrochen über einen längeren Zeitraum. Hierdurch vergrößert sich das Unfallrisiko.
- Richten Sie das Gerät bei der Benutzung nie auf Steckdosen, elektrische Verkabelungen oder Geräte, die elektrische Komponenten enthalten so wie auch nicht auf Innenseiten von Backöfen.
- Die Zubehörteile vor dem Austausch immer abkühlen lassen.
- Halten Sie nie die Hand vor die Dampf-Austrittsdüsen.
- Den Dampfreiniger nur senkrecht stehend benutzen.
- Stellen Sie den Dampfreiniger nie direkt neben eine Heizung oder einen Ofen.
- Sich niemals auf den Dampfreiniger setzen oder stellen.
- Dampfaustritt nicht zu lange auf einen Punkt halten.
- Verwenden Sie das Gerät nicht, um Materialien damit zu reinigen, die dagegen nicht beständig sind wie Leder, synthetische Fasern, Polsterstoffe oder Wachsböden und dergleichen. Probieren Sie im Zweifelsfall die Reinigung an einer kleinen, unauffälligen Stelle des Materials aus.
- Verwenden Sie zum Füllen des Geräts nur sauberes Leitungswasser. Fügen Sie keine anderen Stoffe wie Reinigungsmittel oder Deodorant hinzu. Hierdurch kann das Gerät beschädigt werden.

- Benutzen Sie das Gerät nie ohne Wasser im Behälter. Füllen Sie das Wasser rechtzeitig auf. Das Gerät heizt sich auch ohne Wasser weiter auf. Hierdurch kann das Gerät beschädigt werden.
- Nach der Benutzung entweicht noch für ca. 10 Sekunden Dampf aus dem Gerät. Das ist normal. Dieses Nachdampfen kommt daher, weil sich noch Dampf (Wasser) in der Leitung befindet und dieser muss noch aus dem Gerät heraus.
- Gießen Sie nach der Benutzung das überschüssige Wasser aus dem Behälter.
- Öffnen Sie NIEMALS den Tankverschluss, während Sie den Dampf-Reiniger gebrauchen, weil der Tank unter Druck steht und heißer Dampf entweichen könnte. Befolgen Sie die Anweisungen in diesem Gebrauchsanweisung sorgfältig durch.

## UMWELT



- Werfen Sie Verpackungsmaterial, wie zum Beispiel Plastik und Karton, in die dazu bestimmten Container.
- Dieses Produkt am Ende der Nutzungsdauer nicht als normalen Haushaltsabfall entsorgen, sondern bei einer Sammelstelle zur Wiederverwendung von elektrischem und elektronischem Gerät. Achten Sie auf das Symbol auf dem Produkt, der Gebrauchsanweisung oder Verpackung.
- Die Materialien können wie angegeben wiederverwendet werden. Durch Ihre Hilfe bei der Wiederverwendung, der Verarbeitung der Materialien oder anderen Formen der Nutzung des alten Gerätes leisten Sie einen wichtigen Beitrag zum Schutz unserer Umwelt.
- Informieren Sie sich bei der Gemeinde nach der richtigen Sammelstelle bei Ihnen in der Nähe.

## CE-KONFORMITÄTSERKLÄRUNG

Dieses Produkt erfüllt die Bestimmungen in den folgenden europäischen Richtlinien auf Sicherheitsgebiet:

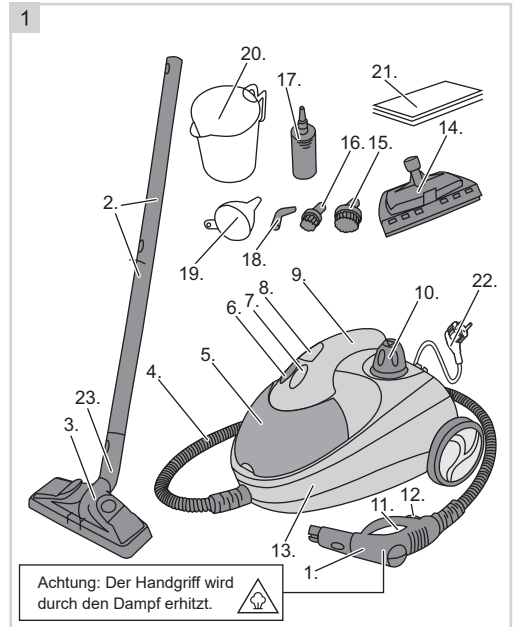
- |                             |            |
|-----------------------------|------------|
| • EMV-Richtlinie            | 2014/30/EU |
| • Niederspannungsrichtlinie | 2014/35/EU |
| • RoHS-Richtlinie           | 2011/65/EU |

**R. Neyman**  
Quality control

**BENUTZUNG - Allgemein**

Das Gerät ist nur für den Hausgebrauch vorgesehen und nicht für die professionelle Verwendung.

1. Dampf Pistole
2. Verlängerung Röhre
3. Bodendüse
4. Dampfschlauch (nicht abnehmbar)
5. Aufbewahrungsfach für Zubehörteile
6. Powerkontrollleuchte (Rot)
7. Dampfkontrollleuchte (Orange)
8. Ein/Aus-Schalter
9. Tragegriff
10. Tankverschluss
11. Dampfschalter
12. Kindersicherung/Verriegelung
13. Gehäuse
14. Fensterwischer
15. Große Rundbürste
16. Kleine Rundbürste
17. Übergangsstück
18. Gebogen Spritzdüse
19. Trichter
20. Messbecher
21. Tücher für die Bodendüse
22. Kabel mit Stecker
23. Verlängerung Große Bürste (Lose im Paket)



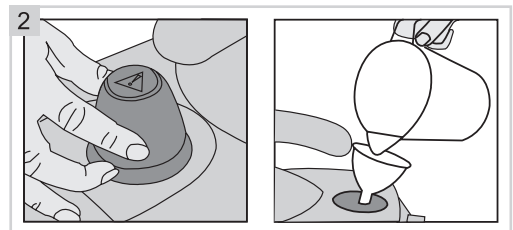
**BENUTZUNG - Erste Verwendung**

Nehmen Sie den Staubsauger aus der Verpackung und entfernen Sie das Verpackungsmaterial.

**ACHTUNG: Einige Zubehörteile befinden sich im Aufbewahrungsfach (5)!**

**BENUTZUNG - Behälter mit Wasser füllen**

1. Ziehen Sie den Stecker aus der Steckdose.
2. Drehen Sie die Tankverschluss (10) des Wasserbehälters gegen den Uhrzeigersinn los und nehmen Sie die Kappe von dem Wasserbehälter.
3. Füllen Sie den Wassertank mit maximal 1,5 Liter (genug für 1 Stunde dampfen) Wasser mit Hilfe des Messbechers (20) und Trichters (19) (siehe Abbildung 2). Wir empfehlen, immer destilliertes Wasser zu benutzen, um ein schnelles Verkalken des Dampfkessels zu verhindern. Die Verwendung von heißem Wasser reduziert die Aufheizzeit und den Energieverbrauch.
4. Bringen Sie die Tankverschluss auf dem Wasserbehälter an.
5. Drehen Sie den Verschluss im Uhrzeigersinn fest.
6. Trocknen Sie die Außenseite des Wasserbehälters mit einem trockenen Tuch ab.



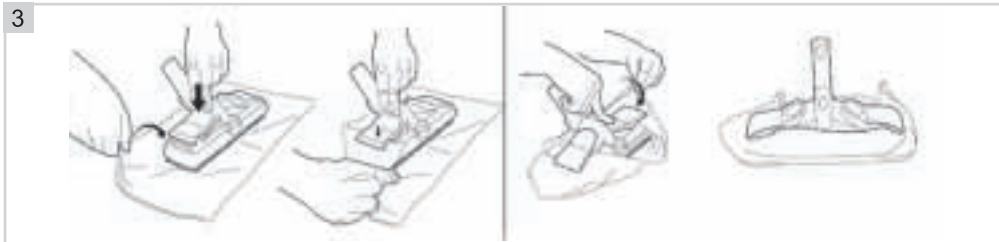
**BENUTZUNG - Zubehörteile anbringen**

Alle Zubehörteile haben einen Arretiermechanismus. Für die Montage muss die Arretiernase jeweils in die entsprechende Öffnung „klicken“. Zum Entriegeln einfach auf die Arretiernase drücken und das Zubehörteil herausziehen. Bei Schwergängigkeit empfehlen wir die Teile leicht einzufetten.

**ACHTUNG:**

- Bei längerem Betrieb werden die Düsen heiß! Beachten Sie dies besonders beim Auswechseln der Düsen während des Betriebs.

**ZUBEHÖR - Bodendüse**



Zur Bearbeitung großer Flächen wie Fliesen, PVC, Teppiche, Auslegeware, etc. Die Bodendüse kann mit oder ohne Tuch benutzt werden. Empfindliche Oberflächen sollten jedoch mit Tuch gereinigt werden. Zum Einlegen des Tuches die Federklemmen nach unten drücken, das Tuch einlegen und die Federklemmen wieder loslassen (siehe Abbildung 3).

**ZUBEHÖR - Gebogene Spritzdüse (18)**

Diese Düse ist für die Reinigung von Ecken und unzugänglichen Stellen z.B. wie Toilette und Waschbecken.

**ZUBEHÖR - Rundbürsten (15 & 16)**

Diese Bürsten sind für die Reinigung von starken Verschmutzungen oder rauer Oberflächen, z.B. Fugenreinigung.

**ACHTUNG:**

- Empfindliche Oberflächen: Diese nicht mit der Bürste bearbeiten. Die Flächen könnten beschädigt werden.

**ZUBEHÖR - Fensterwischer (14)**

Diese Düse ist für die Reinigung großer Glasflächen wie Fensterscheiben und Spiegel.

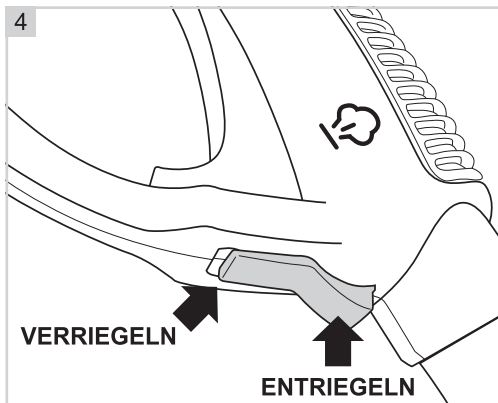
**ACHTUNG:**

- Im Winter die Scheiben vorwärmen, indem Sie diese in einem Abstand von 30cm mit wenig Dampf bedampfen und erst dann mit der Reinigung beginnen.

**BENUTZUNG - Dampfreinigen**

Die Dampfpistole ist mit einer Kindersicherung ausgestattet. Wird die Verriegelung ganz nach oben gedrückt, ist der Dampfschalter gesperrt. Die Sperre verhindert ungewollten Dampfaustritt bei unsachgemäßem Umgang mit dem Gerät durch Dritte oder durch Kinder (siehe Abbildung 4).

1. Füllen Sie den Wasserbehälter mit Wasser (siehe 'Behälter mit Wasser füllen').
2. Bringen Sie das richtige Zubehörteil an (siehe 'Zubehörteile anbringen').
3. Netzstecker in eine vorschriftsmäßig installierte Netzsteckdose stecken.
4. Ein-/ Ausschalter (8) drücken.
5. Das Gerät heizt auf ( $\pm 10$  Minuten) und die Powerkontrollleuchte (6) und die Dampfkontrollleuchte (7) leuchten.
6. Das Gerät ist betriebsbereit, wenn die Dampfkontrollleuchte erlischt.
7. Das Aufleuchten und Erlöschen der Dampfkontrollleuchte während der Reinigungsarbeit ist normal, da das Gerät zwischendurch öfters automatisch aufheizt. Stoppen Sie dann mit Dampfen um zu verhindern dass warmes Wasser herauskommt. Das Gerät kann dann wieder Druck aufbauen (dauert max. 40 Sekunden).



8. Entsperren Sie die Dampfpistole indem Sie durch die Kindersicherung entriegeln (siehe Abbildung 4). Den Dampfschalter (11) an der Dampfpistole drücken. Es strömt solange Dampf aus, wie der Dampfschalter gedrückt wird.
9. Die Dampfmenge können Sie stufenlos über den Dampfschalter bestimmen.
  - Wenig Dampf: Dampfschalter nur leicht andrücken
  - Viel Dampf: Dampfschalter ganz durchdrücken
10. Bewegen Sie das Gerät über den zu reinigenden Gegenstand, um mit dem Dampf die Verunreinigungen zu entfernen. Halten Sie die Dampföffnung dicht über die Oberfläche, um den Dampf maximal einwirken zu lassen.
11. Stellen Sie das Gerät nach der Benutzung so hin, dass der entweichende Dampf nichts berühren kann und lassen Sie den restlichen Dampf entweichen.
12. Ziehen Sie den Stecker aus der Steckdose und lassen Sie das Gerät vollständig abkühlen.

### **BENUTZUNG - Wasser Nachfüllen**

---

Falls die rote Kontrollleuchte während des Betriebs aufleuchtet und kein Dampf mehr ausströmt, ist der Wassertank leer. Gehen Sie wie folgt vor:

1. Gerät am Ein-/ Ausschalter (8) ausschalten.
2. Netzstecker aus der Steckdose ziehen und lassen Sie das Gerät 5 Minuten abkühlen.
3. Den Dampfschalter (11) betätigen, um den Restdampf abzulassen.
4. Den Tankverschluss aufdrehen und neues Wasser einfüllen (max. 1,5L).
5. Den Tankverschluss wieder fest zuschrauben.
6. Den Netzstecker in die Steckdose stecken und das Gerät am Ein-/ Ausschalter einschalten.

#### **ACHTUNG:**

- War das Gerät in Betrieb, ist der Dampfkessel noch heiß. In diesem Fall das Wasser langsam und vorsichtig einfüllen. Das Wasser könnte aufspritzen und zurückspritzen.

### **REINIGUNG UND WARTUNG**

---

1. Ziehen Sie den Stecker aus der Steckdose.
2. Lassen Sie das Gerät komplett abkühlen.
3. Reinigen Sie die Außenseite des Geräts und die Zubehöerteile mit einem feuchten Tuch und etwas Spülmittel.
4. Reinigen Sie den Tuch in der Waschmaschine (richten Sie sich nach dem Baumwollprogramm, 40 °C).
5. Verstauen Sie den Dampfreiniger.

#### **ACHTUNG:**

- Tauchen Sie das Gerät, den Stecker und das Kabel nie unter Wasser.
- Verwenden Sie zur Reinigung keine aggressiven Reinigungs- oder Scheuermittel oder scharfen Gegenstände (wie Messer oder harte Bürsten).

### **REINIGUNG UND WARTUNG - Entkalken**

---

Wenn Ihr Dampfgerät mit Leitungswasser betrieben wird, ist eine regelmäßige Entkalkung nötig, um die Lebensdauer des Gerätes sowie eine einwandfreie Funktion zu sichern. Um eine längere Lebensdauer des Gerätes zu gewährleisten, sollte der Dampfkessel nach 10 Füllungen mit Wasser durchgespült werden. Füllen Sie den Tank mit einer Lösung aus Wasser und Essig (75% Wasser + 25% reiner, weißer Essig). Sie können auch handelsübliche Entkalker benutzen.

Schalten Sie bei geöffnetem Tankverschluss das Gerät über den Ein-/ Ausschalter ein und warten Sie, bis die Wasser-Essig-Lösung zu kochen beginnt. Danach schalten Sie das Gerät über den Ein-/Ausschalter aus und warten Sie 5-10 Minuten, dann schütten Sie die Lösung aus und spülen Sie 2-3 mal gründlich mit klarem Wasser nach.

#### **ACHTUNG:**

- Verwenden Sie keine chemischen Wirkstoffe.
- Öffnen Sie den Tankverschluss wenn Sie das Gerät lange Zeit nicht benutzen.

## GARANTIEBESTIMMUNGEN

---

Bestron handhabt unter den folgenden Bedingungen eine Garantie von 60 Monaten ab Kaufdatum gegen Defekte, die durch Herstellungs- und/oder Materialfehler entstanden sind.

1. Im genannten Garantiezeitraum werden keine Kosten für Arbeitslohn und Material berechnet.
2. Die unter der Garantie ausgeführte Reparatur verlängert nicht die Garantiefrist.
3. Defekte Zubehörteile oder bei Umtausch die defekten Geräte selbst werden automatisch Eigentum von Bestron.
4. Die Garantie gilt ausschließlich für den ersten Käufer und ist nicht übertragbar.
5. Die Garantie gilt nicht für einen Schaden, der entstanden ist durch:
  - Unfälle
  - falsche Benutzung
  - Verschleiß
  - Verwahrlosung
  - Fehlerhafte Installation
  - Anschluss an eine andere Netzspannung als die, die auf dem Typenschild genannt ist
  - Unautorisierte Veränderung
  - Von nicht qualifizierten Dritten ausgeführte Reparaturen
  - Benutzung entgegen den geltenden gesetzlichen, technischen oder Sicherheitsnormen
  - Unsorgfältigen Transport ohne geeignete Verpackung oder anderen Schutz
6. Ein Anspruch auf Garantie kann nicht erhoben werden bei:
  - Einem Schaden während des Transports
  - Der Entfernung oder Änderung der Seriennummer des Gerätes
7. Von der Garantie ausgenommen sind:
  - Kabel
  - Lampen
  - Zubehörteile aus Glas
8. Die Garantie berechtigt neben dem Ersatz beziehungsweise der Reparatur der defekten Zubehörteile nicht zu irgendeiner Erstattung eines eventuellen Schadens. Bestron kann nie für einen eventuellen Folgeschaden oder irgendwelche andere Konsequenzen, die durch oder in Bezug auf das von ihr gelieferte Gerät entstanden sind, haftbar gemacht werden.
9. Der Garantieanspruch kann nur bei Ihrem (Web-)Händler oder direkt beim Bestron Kundendienst geltend gemacht werden. Senden Sie ein Gerät nicht ohne vorherige Rücksprache zurück. Das Paket kann dann abgelehnt werden und eventuelle Kosten gehen zu Ihren Lasten. Nehmen Sie erst für Anweisungen, wie Sie das Gerät einpacken und versenden müssen, Kontakt auf. Jedem Garantieanspruch muss der Kaufbeleg beigelegt werden.

## SERVICE

---

Sollte sich unverhofft eine Störung ergeben, dann können Sie mit dem BESTRON-Kundendienst Kontakt aufnehmen: [www.bestron.com/service](http://www.bestron.com/service)



## FÉLICITATIONS !

---

Nous vous félicitons pour l'achat de votre produit Bestron. Dans le présent manuel d'utilisation, nous vous expliquons comment celui fonctionne et comment vous devez l'utiliser. Nous vous invitons par conséquent à lire attentivement les instructions d'utilisation avant d'utiliser l'appareil. Lorsque vous l'utilisez, prenez soin de suivre parfaitement les instructions d'utilisation. Conserver-les précautionneusement.

### **En cas de dysfonctionnement :**

Si l'appareil devait malencontreusement ne plus fonctionner, n'essayez jamais de le réparer vous-même. Vous devez laisser le soin de le faire à un réparateur/technicien qualifié.

### **Utilisation par des enfants :**

- Cet appareil ne peut être utilisé par des enfants ni par des personnes dont les facultés physiques, sensorielles ou psychiques sont diminuées ou des personnes n'ayant ni l'expérience ni les connaissances requises.
- Le nettoyage et l'entretien ne peuvent être effectués par des enfants.
- Conserver l'appareil et le câble hors de portée des enfants.
- Veillez à toujours surveiller les enfants de sorte à vous assurer qu'ils ne jouent pas avec l'appareil.

## CE QUE VOUS DEVEZ SAVOIR AU SUJET DES APPAREILS ÉLECTRIQUES

---

- Avant toute utilisation, vérifiez que la tension électrique du réseau correspond à la tension électrique indiquée sur la plaque signalétique de l'appareil concerné.
- Contrôlez que la prise à laquelle vous raccordez l'appareil électrique est reliée à la terre.
- Veillez toujours à placer les appareils électriques sur une surface stable et plane et à un endroit où celui-ci ne peut pas tomber.
- Certains éléments d'un appareil électrique peuvent devenir chauds ou parfois même brûlants. Prenez soin de ne pas les toucher afin d'éviter de vous brûler.
- Assurez-vous que vos mains sont sèches lorsque vous touchez un appareil électrique, un fil/câble ou une prise.
- Les appareils électriques doivent pouvoir libérer la chaleur qu'ils produisent de sorte à éviter tout risque d'incendie. Vérifiez par conséquent s'il y a suffisamment d'espace autour de l'appareil et faites en sorte que celui-ci ne puisse entrer en contact avec du matériel inflammable. Les appareils électriques ne doivent jamais être couverts.
- Assurez-vous que les appareils électriques, les fils/câbles ou les prises n'entrent pas en contact avec de l'eau.
- N'immergez jamais des appareils électriques, des fils/câbles ou prises dans de l'eau ou dans un autre liquide.
- Ne saisissez jamais un appareil électrique lorsque celui-ci est tombé dans l'eau. Débranchez-le immédiatement et ne l'utilisez plus.

- Assurez-vous que les appareils électriques, les fils/câbles ou les prises n'entrent pas en contact avec des sources de chaleur comme une plaque de cuisson brûlante ou avec du feu.
- Ne laissez pas pendre des fils/câbles sur le rebord d'un évier, d'un plan de travail ou d'une table.
- Débranchez toujours l'appareil de la prise de contact lorsque vous ne l'utilisez pas.
- Lorsque vous débranchez l'appareil de la prise de contact, prenez soin de tirer en saisissant la partie dure de la prise mâle et non pas en tirant sur le fil/câble.
- Contrôlez régulièrement si le fil/câble de l'appareil électrique est encore intact. N'utilisez pas l'appareil si le fil/câble présente des signes d'endommagement. Si le fil/câble est endommagé, celui-ci doit être remplacé par le fabricant, par un service technique ou par une personne ayant une compétence/qualification similaire, ceci afin d'éviter tout danger.



Certaines parties de l'appareil peuvent s'échauffer fortement. Évitez de les toucher pour ne pas vous brûler.

## CE QUE VOUS DEVEZ SAVOIR AU SUJET DE CET APPAREIL

- Soyez prudent lorsque vous utilisez l'appareil à l'extérieur.
- N'utilisez jamais l'appareil dans des pièces humides.
- Après utilisation, nettoyez soigneusement l'appareil (voir Nettoyage et entretien).
- Ne dirigez jamais l'appareil ni contre vous-même, ni contre d'autres personnes, ni contre des animaux ou des plantes. La vapeur est brûlante et peut causer des brûlures.
- N'utilisez pas l'appareil trop longtemps de suite. Ceci augmenterait le risque d'accidents.
- Ne dirigez jamais l'appareil sur des prises électriques, ni sur des câblages, ni sur des appareils contenant des composants électriques, comme l'intérieur d'un four.
- Toujours laisser les accessoires refroidir avant de les échanger.
- Ne mettez jamais la main devant les buses de sortie de la vapeur.
- Le nettoyeur-vapeur doit toujours être en position verticale lorsqu'on l'utilise.
- Ne rangez jamais le nettoyeur-vapeur directement auprès d'une source de chaleur (radiateur de chauffage, poêle).
- Ne vous asseyez jamais et ne montez jamais sur l'appareil.
- Ne jamais diriger le jet de vapeur trop longtemps sur un seul point.
- N'utilisez pas l'appareil pour le nettoyage de matériaux qui ne résistent pas à ce traitement, tels que le cuir, les fibres synthétiques, les tissus d'ameublement ou les sols cirés, par exemple. En cas de doute, faites un petit essai à un endroit peu visible.
- Utilisez uniquement de l'eau propre du robinet pour remplir l'appareil. N'ajoutez aucune autre substance, ni produit de nettoyage, ni déodorant. Vous pourriez endommager l'appareil.

- Ne faites pas fonctionner l'appareil sans eau dans le réservoir. Rajoutez de l'eau à temps. Même s'il ne contient pas d'eau, l'appareil continue de se réchauffer. Ceci peut endommager l'appareil.
- L'appareil continue de projeter de la vapeur pendant 10 secondes environ. C'est un phénomène normal. La vapeur continue de sortir après que l'appareil a été arrêté, jusqu'à ce que l'eau qui restait dans la conduite soit évaporée.
- Après l'utilisation, videz l'eau qui reste dans le réservoir.
- Ne jamais ouvrir le bouchon de fermeture du réservoir à eau quand vous utilisez le nettoyeur vapeur –celui-ci peut être chaud et l'eau sous pression. Suivez les instructions du mode d'emploi avec précaution.

## ENVIRONNEMENT



- Débarrassez-vous du matériel d'emballage comme le plastique et les boîtes dans les containers destinés à cet effet.
- A la fin de sa durée de vie, ne jetez pas ce produit comme un simple déchet ménager mais remettez-le à un centre de collecte de recyclage des produits électriques et électroniques. Consultez le symbole sur le produit, le mode d'emploi ou l'emballage.
- Les matériels/matériaux peuvent être réutilisés comme indiqué. En apportant votre aide au recyclage et au traitement des matériels/matériaux ou à tout autre forme de réutilisation d'anciens appareils, vous contribuez à la protection de l'environnement.
- Informez-vous auprès de votre commune pour obtenir la liste des points de collecte à proximité de chez vous.

## DÉCLARATION DE CONFORMITÉ CE

Le présent produit répond aux exigences des directives européennes suivantes en matière de sécurité :

- |                           |            |
|---------------------------|------------|
| • Directive CEM           | 2014/30/EU |
| • Directive Basse tension | 2014/35/EU |
| • Directive RoHS          | 2011/65/EU |

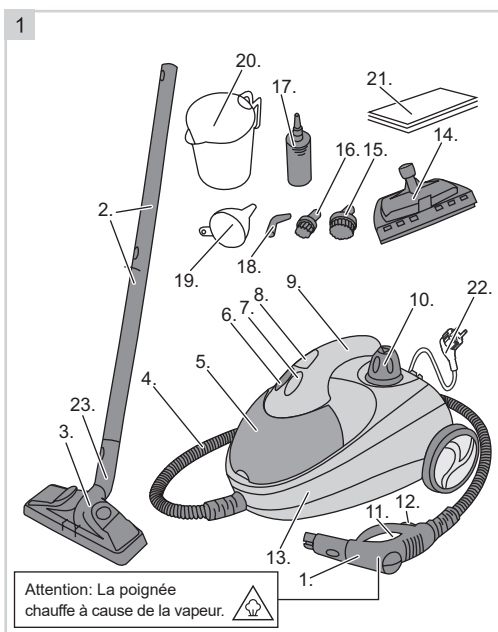


**R. Neyman**  
Contrôle qualité

## FONCTIONNEMENT - Généralités

L'appareil est destiné uniquement à l'utilisation domestique, et non à l'usage professionnel.

1. Jet de vapeur
2. Tubes extensibles
3. Brosse pour sols
4. Tuyau
5. Compartiment pour accessoires
6. Lampe témoin de marche/arrêt
7. Lampe de contrôle vapeur
8. Interrupteur marche/arrêt
9. Poignée
10. Bouchon de fermeture du réservoir à eau
11. Bouton de réglage de la vapeur
12. Bouton de sécurité/Verrouillage
13. Corps
14. Essuie-glace
15. Brosse ronde grand
16. Brosse ronde petit
17. Pièce de réduction
18. Embout rond
19. Entonnoir
20. Bol de mesure
21. Chiffonnette
22. Cordon et fiche
23. Extension grosse brosse (séparément en l'emballage)



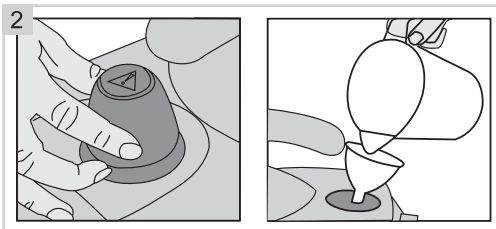
## FONCTIONNEMENT - Première utilisation

Sortez l'appareil de son emballage.

**ATTENTION: Certaines accessoires sont placés dans le compartiment de rangement (5) !**

## FONCTIONNEMENT - Remplissage de réservoir

1. Débranchez la fiche.
2. Dévissez le bouchon de fermeture du réservoir d'eau (10) et sortez-le du réservoir.
3. Remplir le réservoir avec 1,5 litre (pour 1 heure de vapeur) d'eau au maximum à l'aide du bol de mesure (20) et de l'entonnoir (19) (voir la figure 2). Nous vous recommandons de toujours utiliser de l'eau distillée pour éviter un entartrage prématuré de la chaudière à vapeur. En utilisant de l'eau chaude, vous réduisez la consommation d'énergie de votre appareil.
4. Remplacez le bouchon de fermeture sur le réservoir d'eau.
5. Revissez le bouchon.
6. Séchez bien l'extérieur du réservoir d'eau avec un chiffon sec.



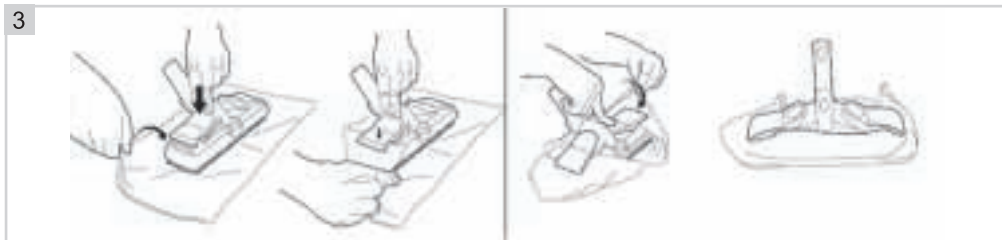
## FONCTIONNEMENT - Montage des accessoires

Tous les accessoires de l'appareil sont équipés d'un mécanisme de blocage. Pour activer ce mécanisme il faut encliqueter le tenon d'arrêt dans l'ouverture correspondante. Pour déverrouiller appuyez tout simplement sur le tenon d'arrêt et retirez l'accessoire. Si le mécanisme grippe un peu, nous vous recommandons de le graisser légèrement.

ATTENTION:

- Au bout d'un certain temps d'utilisation, les buses chauffent et présentent une température élevée ! Tenez compte de ce point lorsque vous changez de buse en cours d'utilisation de l'appareil.

**ACCESSOIRES - Brosse pour sols**



Pour le traitement de grandes surfaces, comme par exemple tapis ou moquettes. La brosse pour sols peuvent être utilisées avec ou sans chiffon. L'emploi du chiffon est toutefois recommandé pour le nettoyage de surfaces fragiles. Pour insérer le chiffon, appuyez vers le bas sur les griffes à ressort, insérez le chiffon, puis relâchez les griffes. Voir la figure 3.

**ACCESSOIRES - Embout rond (18)**

Cet embout est destiné au nettoyage des angles et d'endroits difficilement accessibles par exemple chambres petite comme de toilettes et de lavabos.

**ACCESSOIRES - Brosses rondes (15 & 16)**

Ces brosses rondes sont destinés au nettoyage d'endroits fortement encrassés ou des surfaces rudes, par exemple nettoyage de joints.

**ATTENTION:**

- Surfaces fragiles. Ne pas traiter de telles surfaces avec les brosses rondes. Vous risqueriez de les abîmer.

**ACCESSOIRES - Essuie-glace (14)**

Cet embout est destiné au nettoyage des grandes surfaces vitrées telles que des baies ou des miroirs.

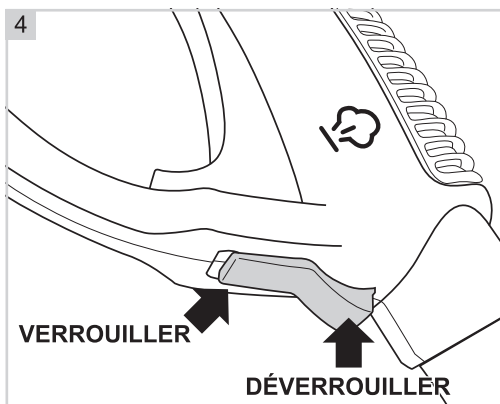
**ATTENTION:**

- En hiver chauffer les vitres avant nettoyage en pulvérisant un peu de vapeur à une distance d'environ 30cm.

**FONCTIONNEMENT - Nettoyage à la vapeur**

Le pistolet vapeur est équipé d'un verrouillage de sécurité (12) Si le dispositif de verrouillage est complètement poussé en vers l'intérieur, le bouton vapeur est alors bloqué. Ce dispositif de verrouillage permet d'empêcher un dégagement non voulu de vapeur en cas de manipulation incorrecte de l'appareil par tiers ou par des enfants (Voir la figure 4).

1. Remplissez le réservoir d'eau (voir 'Remplissage du réservoir').
2. Montez l'accessoire approprié (voir 'Montage des accessoires').
3. Brancher le connecteur secteur dans une prise de secteur.
4. Appuyez sur la bouton Marche / Arrêt (8).
5. L'appareil chauffe (environ 10 minutes), la lampe témoin de marche/arrêt (6) et la lampe de contrôle vapeur (7) s'allument.
6. L'appareil est prêt à l'utilisation, lorsque la lampe de contrôle s'éteint.
7. Il est tout à fait normal que la lampe de contrôle Vapeur s'allume et s'éteigne en cours d'opération de nettoyage étant donné que l'appareil doit de temps à autre effectuer des opérations de chauffe automatique. Arrêtez à ce moment avec la vapeur pour éviter que de l'eau chaude sorte. L'appareil peut alors créer de la pression (en 40 secondes environ).



8. Déverrouiller le pistolet vapeur en appuyant sur le bouton de verrouillage de sécurité (voir figure 4). Appuyez sur le bouton de réglage de la vapeur (11) qui se trouve sur le pistolet vapeur. De la vapeur se dégage alors tant que vous maintenez le bouton vapeur appuyé. Pour arrêter le dégagement de vapeur, relâchez tout simplement le bouton vapeur.
9. Vous pouvez déterminer en continu la quantité de vapeur dégagée au moyen du bouton vapeur.
  - Débit faible de vapeur: Appuyez seulement légèrement sur le bouton vapeur
  - Fort débit de vapeur: Appuyez complètement sur le bouton vapeur
10. Passez le jet de vapeur sur l'objet à nettoyer pour que la vapeur détache la saleté. Tenez l'embout près de la surface pour que la vapeur atteigne son efficacité maximale.
11. Après l'utilisation, posez l'appareil de telle façon que la vapeur qui s'échappe ne touche rien, et laissez le reste de la vapeur s'échapper.
12. Débranchez la fiche et laissez refroidir complètement l'appareil.

### FONCTIONNEMENT - Ajouter de l'eau

Si cours d'utilisation de l'appareil et que de la vapeur ne se dégage plus, ceci signifie que le réservoir à eau est vide. Procédez de la façon suivante:

1. Éteignez l'appareil avec le bouton Marche/Arrêt (8).
2. Retirez le connecteur de la prise secteur et laissez l'appareil refroidir pendant 5 minutes minimum.
3. Activez le bouton de réglage de la vapeur (11) pour laisser s'échapper le reste de vapeur.
4. Dévissez le bouchon du réservoir et ajoutez de l'eau (1,5L max.)
5. Revissez correctement le bouchon du réservoir.
6. Rebranchez le connecteur dans la prise secteur et remettez l'appareil sous tension avec le bouton Marche Arrêt.

#### ATTENTION:

- Si l'appareil était en service, la chaudière à vapeur est encore très chaude. Dans un tel cas, ajoutez l'eau nécessaire lentement et avec précaution.

### NETTOYAGE ET ENTRETIEN

1. Débranchez la fiche.
2. Laissez l'appareil se refroidir complètement.
3. Nettoyez l'extérieur de l'appareil et les accessoires avec un chiffon humide et un peu de détergent pour la vaisselle.
4. Le chiffon se nettoie au lave-linge (programme coton à 40 °C.)
5. Rangez le nettoyeur à vapeur.

#### ATTENTION:

- N'immergez jamais l'appareil, le cordon ni la fiche dans l'eau.
- N'utilisez pas de détergents agressifs ou décapants ni d'objets tranchants (tels que couteaux ou brosses dures) pour le nettoyage.

### NETTOYAGE ET ENTRETIEN - Détartrage

Si vous utilisez de l'eau du robinet pour votre fer à repasser, il faut effectuer un détartrage à intervalles réguliers, pour éviter de porter préjudice à la durée de vie et au bon fonctionnement de votre appareil. Pour prolonger la durée de la vie de l'appareil, nous vous conseillons de le rincer avec de l'eau après l'avoir rempli 10 fois. Remplissez le réservoir avec une solution d'eau et de vinaigre (75% d'eau + 25% de vinaigre blanc sans autre additif).

Mettez l'appareil sous tension au moyen du bouton Marche / Arrêt avec bouchon du réservoir ouvert, puis attendez jusqu'à ce que la solution eau-vinaigre commence à bouillir. Ensuite, éteignez à nouveau l'appareil au moyen du bouton Marche / Arrêt et attendez 5 à 10 minutes. Ceci fait, videz la solution et rincez abondamment 2 à 3 fois avec de l'eau claire.

#### ATTENTION:

- N'utilisez jamais de produits chimiques.
- Dévissez le bouchon quand vous n'utilisez l'appareil long temps.

## DISPOSITIONS CONCERNANT LA GARANTIE

---

Le présent produit Bestron bénéficie – aux conditions ci-après – d'une garantie de 60 mois suivant la date d'achat et couvrant toute panne résultant d'un défaut/vice de fabrication et/ou de fonctionnement.

1. Pendant la période de garantie précitée, aucun frais ne sera facturé au titre des coûts de main-d'œuvre et de matériel.
2. Les réparations effectuées au cours de la période de garantie n'entraînent pas de prolongation du délai de garantie.
3. Les éléments/composantes défectueux – ou l'appareil lui-même en cas d'échange de l'appareil – deviennent automatiquement la propriété de Bestron.
4. La garantie profite exclusivement au premier acheteur et n'est pas transmissible.
5. La garantie ne joue pas pour les dommages résultant :
  - D'accidents
  - D'une utilisation inappropriée
  - De l'usure
  - D'une manipulation négligente
  - D'une installation erronée
  - Du raccordement à un réseau électrique autre que celui indiqué sur la plaque signalétique
  - De modifications non autorisées apportées à l'appareil
  - De réparations effectuées par des personnes non qualifiées
  - D'une utilisation contraire aux normes légales, techniques ou de sécurité s'appliquant
  - D'un transport négligent sans utiliser un emballage adéquat ou une autre protection
6. Il n'est pas possible de mettre en œuvre la garantie en cas de :
  - Dommages apparus pendant le transport
  - Suppression ou modification du numéro de série de l'appareil
7. Ne bénéficient pas de la garantie :
  - Les fils/câbles
  - Les lampes
  - Les parties/composantes en verre
8. La garantie ne donne pas droit à l'indemnisation d'éventuels dommages en sus du remplacement ou de la réparation des parties/composantes défectueuses. La responsabilité de Bestron ne peut jamais être engagée pour les éventuels dommages consécutifs ou pour toute autre conséquence causés l'appareil livré par Bestron ou en relation avec celui-ci.
9. Pour faire jouer la garantie, il convient de s'adresser au vendeur (sur Internet) ou directement au Service assistance de Bestron. N'envoyez jamais un article de votre propre initiative. Le paquet peut être en effet refusé et les éventuels frais seront à votre charge. Contactez d'abord le vendeur ou le Service assistance de Bestron qui vous indiqueront comment vous devez emballer l'appareil et comment l'expédier. Toute demande de mise en œuvre de la garantie doit être accompagnée d'une preuve d'achat.

## SERVICE

---

En cas de panne ou de dysfonctionnement de votre appareil, contactez le service assistance de BESTRON : [www.bestron.com/service](http://www.bestron.com/service)

## PROFICIAT!

---

Proficiat met de aankoop van dit Bestron-product. In deze gebruiksaanwijzing leggen we de werking en het gebruik uit. Lees de gebruiksaanwijzing dus aandachtig door vóór u het apparaat gaat gebruiken. Gebruik het apparaat alleen zoals beschreven in de gebruiksaanwijzing. Bewaar de gebruiksaanwijzing daarna zorgvuldig.

### **Bij een defect:**

Mocht het apparaat onverhoopt defect raken, probeer dan nooit zélf de reparatie uit te voeren. Laat reparaties altijd uitvoeren door een gekwalificeerde monteur.

### **Gebruik door kinderen:**

- Dit apparaat mag niet worden gebruikt door kinderen en personen met verminderde lichamelijke, zintuiglijke of geestelijke vermogens of gebrek aan ervaring en kennis.
- Reiniging en onderhoud moeten niet worden gedaan door kinderen.
- Houd het toestel en de kabel buiten bereik van kinderen.
- Kinderen moeten in de gaten gehouden worden om er zeker van te zijn dat ze niet met het apparaat spelen.

## WAT U MOET WETEN OVER ELEKTRISCHE APPARATEN

---

- Controleer of de netspanning overeenkomt met de aangegeven netspanning op het typeplaatje van een elektrisch apparaat, voordat u het gebruikt.
- Controleer of het stopcontact waarop u een elektrisch apparaat aansluit, geaard is.
- Plaats elektrische apparaten altijd op een stabiele en vlakke ondergrond, op een plaats waar het niet kan vallen.
- Bepaalde delen van een elektrisch apparaat kunnen warm of zelfs heet worden. Raak deze niet aan om te voorkomen dat u zich verbrandt.
- Zorg ervoor dat uw handen droog zijn als u een elektrisch apparaat, een snoer of een stekker aanraakt.
- Elektrische apparaten moeten hun warmte kwijt kunnen om brandgevaar te voorkomen. Zorg er dus voor dat het apparaat voldoende vrij is en niet in contact kan komen met brandbaar materiaal. Elektrische apparaten mogen nooit worden bedekt.
- Zorg ervoor dat elektrische apparaten, snoeren of stekkers niet in aanraking komen met water.
- Dompel elektrische apparaten, snoeren of stekkers nooit onder in water of een andere vloeistof.
- Pak elektrische apparaten niet op wanneer ze in het water zijn gevallen. Trek direct de stekker uit het stopcontact. Gebruik het apparaat niet meer.



- Zorg ervoor dat elektrische apparaten, snoeren en stekkers niet in aanraking komen met hittebronnen, zoals een hete kookplaat of open vuur.
- Laat snoeren niet over de rand van het aanrecht, werkblad of een tafel hangen.
- Haal stekkers altijd uit het stopcontact wanneer u het elektrisch apparaat niet gebruikt.
- Als u de stekker uit het stopcontact neemt, trek dan aan de stekker zelf en niet aan het snoer.
- Controleer regelmatig of het snoer van het elektrisch apparaat nog intact is. Gebruik het apparaat niet als het snoer beschadigingen vertoont. Als het snoer beschadigd is, moet het vervangen worden door de fabrikant, een technische servicedienst of een persoon met een gelijkaardige kwalificatie, om elk gevaar te vermijden.



Bepaalde delen van het apparaat kunnen heet worden.  
Raak deze niet aan om te voorkomen dat u zich verbrandt.

## WAT U MOET WETEN OVER DIT APPARAAT

- Wees voorzichtig wanneer u het apparaat buitenshuis gebruikt.
- Gebruik het apparaat nooit in vochtige ruimten.
- Maak het apparaat na gebruik grondig schoon (zie Reiniging en onderhoud).
- Richt het apparaat tijdens gebruik nooit op uzelf, andere mensen, dieren of planten. De hete stoom kan brandwonden veroorzaken.
- Gebruik het apparaat niet te lang achter elkaar. Hierdoor wordt de kans op ongelukken vergroot.
- Richt het apparaat tijdens gebruik nooit op stopcontacten, elektrische bedrading of apparaten die elektrische componenten bevatten, zoals ook de binnenzijde van ovens.
- Laat de accessoires altijd afkoelen voordat u ze verwisselt.
- Houd uw handen nooit voor de stoomsproeiers.
- De stoomreiniger mag uitsluitend in horizontale stand gebruikt worden.
- Plaats de stoomreiniger nooit direct naast een verwarming of kachel.
- Ga nooit op de stoomreiniger zitten of staan.
- Richt de stoomreiniger niet te lang op één punt.
- Gebruik het apparaat niet om materialen te reinigen die hier niet tegen bestand zijn, zoals leder, synthetische vezels, meubelstoffen of vloeren waarop was is aangebracht en dergelijke. Probeer het reinigen bij twijfel uit op een klein, onopvallend deel van het materiaal.
- Gebruik alleen schoon kraanwater om het apparaat mee te vullen. Voeg geen andere stoffen toe, zoals reinigingsmiddel of deodorant. Hierdoor kan het apparaat beschadigd raken.
- Gebruik het apparaat niet zonder water in het reservoir. Vul het water tijdig aan. Het apparaat blijft ook zonder water opwarmen. Hierdoor kan schade aan het apparaat ontstaan.

- Na gebruik blijft het apparaat nog circa 10 seconden nastomen. Dit is normaal. Het nastomen komt doordat er nog stoom (water) in de leiding zit en dat moet er nog uit.
- Verwijder na gebruik het overtollig water uit het reservoir.
- Open de watertankdop **NOOIT** tijdens het gebruik van de stoomreiner, deze kan heet worden en er staat druk op de watertank. Volg de instructies in deze manual nauwkeurig.

## MILIEU



- Werp verpakkingsmateriaal zoals plastic en dozen in de daarvoor bestemde containers.
- Dit product aan het eind van de gebruiksduur niet inleveren als normaal huishoudelijk afval, maar bij een inzamelpunt voor hergebruik van elektrische en elektronische apparatuur. Let op het symbool op het product, de gebruiksaanwijzing of de verpakking.
- De materialen kunnen hergebruikt worden zoals aangegeven. Door uw hulp bij hergebruik, de verwerking van de materialen of ander vormen van de benutting van oude apparatuur levert u een belangrijke bijdrage aan de bescherming van ons milieu.
- Informeer bij de gemeente naar het juiste inzamelpunt bij u in de buurt.

## CE-CONFORMITEITSVERKLARING

Dit product voldoet aan de bepalingen in de volgende Europese richtlijnen op het gebied van veiligheid

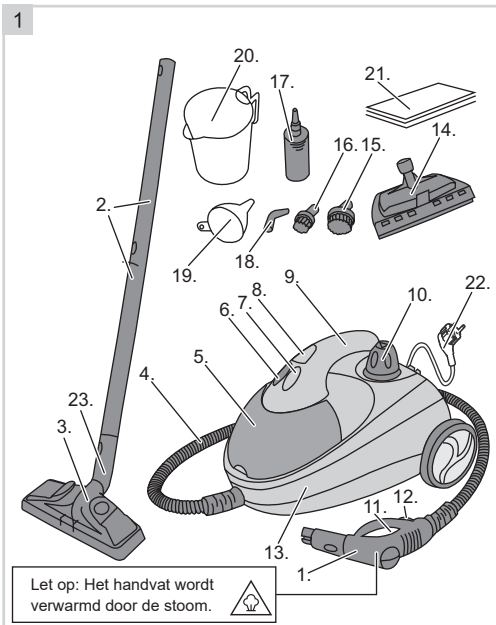
- |                          |            |
|--------------------------|------------|
| • EMC – Richtlijn        | 2014/30/EU |
| • Laagspanningsrichtlijn | 2014/35/EU |
| • RoHS – Richtlijn       | 2011/65/EU |

**R. Neyman**  
Quality control

## WERKING - Algemeen

Het apparaat is alleen bedoeld voor huishoudelijke doeleinden, niet voor professioneel gebruik.

1. Stoompistool
2. Verlengbuizen
3. Vloerborstel
4. Stoomslang (niet afneembaar)
5. Opbergvakje accessoires
6. Powerindicatielampje (rood)
7. Stoomindicatielampje (oranje)
8. Aan/uit-knop
9. Handgreep
10. Watertankdop
11. Stoomregelaar
12. Kinderbeveiliging/vergrendeling
13. Behuizing
14. Raamwisser
15. Grote ronde borstel
16. Kleine ronde borstel
17. Verloopstuk
18. Gebogen spuitmond
19. Vultrechter
20. Maatbeker
21. Schoonmaakdoek
22. Snoer met stekker
23. Verloopstuk grote borstel (los in de verpakking)



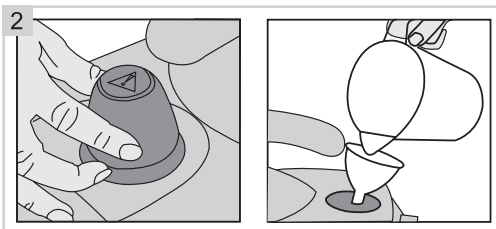
## WERKING - Eerste gebruik

Haal de stoomreiniger uit de verpakking en verwijder alle verpakkingsonderdelen.

**LET OP: Sommige onderdelen zijn geplaatst in het opbergvak (5)!**

## WERKING - Reservoir met water vullen

1. Neem de stekker uit het stopcontact.
2. Draai de watertankdop (10) van het waterreservoir tegen de klok in los en neem de dop van het waterreservoir.
3. Vul de watertank met maximaal 1,5 liter (genoeg voor 1 uur stomen) water m.b.v. de maatbeker (20) en vultrechter (19) (zie afbeelding 2). Om snelle verkalking van de stoomketel te vermijden adviseren wij u om gebruik te maken van gedestilleerd water. Indien u de watertank met warm water vult, reduceert dit het energiegebruik.
4. Plaats de watertankdop op het waterreservoir.
5. Draai de dop met de klok mee vast.
6. Droog de buitenzijde van het waterreservoir met een droge doek.



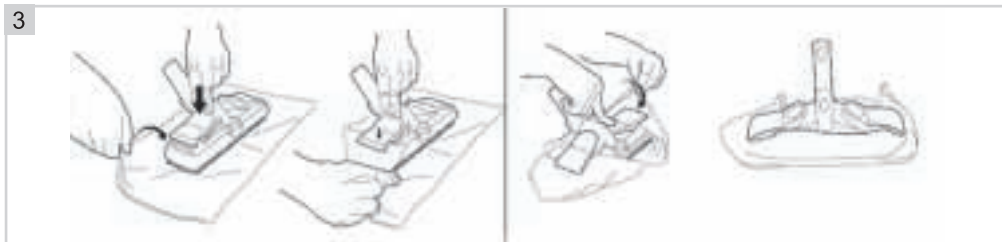
## WERKING - Accessoires plaatsen

Alle accessoires hebben een vergrendelmechanisme, aan de bovenzijde van het stoompistool. Plaats de grendelneus in de overeenkomstige opening totdat u een klik hoort. Voor het ontgrendelen van accessoires drukt u op de grendelneus en trekt u het onderdeel eruit. Wanneer dit niet soepel gaat, adviseren wij u de onderdelen in te vetten.

**LET OP:**

- Wanneer u de accessoires lang gebruikt, worden deze ook heet. Let hierop indien u van accessoire wilt wisselen.

**ACCESSOIRES - Vloerborstel**



Voor de bewerking van grote oppervlaktes zoals tapijten en vloerbedekking. De vloerborstel kan zowel met als zonder doek gebruikt worden. Besmettelijke oppervlaktes kunt u beter wel met de doek reinigen. Voor het aanbrengen van de doek drukt u de veerklemmen naar beneden, leg de doek erin en laat de klemmen los (zie figuur 3).

**ACCESSOIRES - Gebogen spuitmond (18)**

Deze opzetmond is voor het reinigen van hoeken en lastig bereikbare plaatsen bijv. kleine ruimtes zoals in het toilet en de wastafel.

**ACCESSOIRES - Ronde borstels (15 & 16)**

Deze opzetstukken zijn voor het reinigen van sterk vervuilde plekken of ruwe oppervlakken, bijv. voor het schoonmaken van voegen.

LET OP:

- Maak voor gevoelige oppervlaktes geen gebruik van het opzetborsteltje. Hierdoor kan de te reinigen oppervlakte beschadigen.

**ACCESSOIRES - Raamwisser (14)**

Deze opzetmond is voor het reinigen van grote glazen oppervlaktes zoals ramen en spiegels.

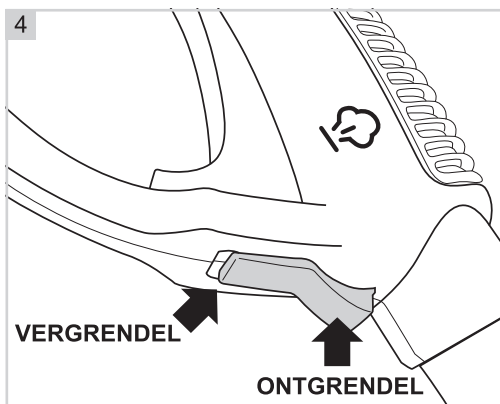
LET OP:

- 's Winters dient u de ramen vooraf te verwarmen door deze met een beetje stoom in te spuiten vanaf een afstand van ongeveer 30cm, begin pas daarna aan de reiniging.

**WERKING - Stoomreinigen**

Het stoompistool is uitgerust met een kinderbeveiliging (12). De stoomregelaar wordt geblokkeerd wanneer u de vergrendeling (onderzijde stoompistool) indrukt. Middels deze vergrendeling voorkomt u dat er ongewild stoom uit het pistool komt, wanneer het apparaat door derden ondeskundig wordt gebruikt (zie afbeelding 4).

1. Vul het waterreservoir met water (zie 'Reservoir met water vullen').
2. Plaats het juiste accessoire (zie 'Accessoires plaatsen').
3. Steek de stekker in het stopcontact.
4. Zet het apparaat aan door op de aan/uit schakelaar (8) te drukken.
5. Het powerindicatielampje (6) en het stoomindicatielampje (7) gaan branden. Het apparaat wordt nu verwarmd (±10 minuten).
6. Het stoomindicatielampje gaat uit, als de stoomreiniger klaar is voor gebruik.
7. Tijdens het gebruik zal het stoomindicatielampje wisselend aan en uitgaan. Dit is normaal en komt doordat het apparaat tussendoor steeds automatisch wordt opgewarmd. Stop op zo'n moment even met stomen om te voorkomen dat er heet water uitkomt. Zo kan het apparaat de druk weer opbouwen (duurt max 40 sec.).



8. Ontgrendel het stoompistool door de kinderbeveiliging uit te schakelen (zie afbeelding 4). Druk op de stoomregelaar (11). Nu komt er stoom uit het apparaat. Om dit proces te stoppen laat u de stoomschakelaar gewoon los.
9. De hoeveelheid stoom kunt u traploos instellen via de stoomschakelaar.
  - weinig stoom: druk de stoomschakelaar lichtjes in
  - veel stoom: druk de stoomschakelaar helemaal in
10. Beweeg over het te reinigen object om met de stoom de verontreinigingen te verwijderen. Houd de stoomopening dicht bij het oppervlak om de stoom maximaal te laten inwerken.
11. Zet na gebruik het apparaat neer zodanig, dat de ontsnappende stoom niets raakt en laat de laatste stoom ontsnappen.
12. Neem de stekker uit het stopcontact en laat het apparaat volledig afkoelen.

### **WERKING - Reservoir met water bijvullen**

---

Als de watertank leeg is, komt er geen stoom meer uit het apparaat. Volg onderstaande stappen voor het bijvullen van de watertank:

1. Schakel het apparaat uit middels de aan/uitschakelaar (8).
2. Trek de stekker uit het stopcontact en laat het apparaat zeker 5 minuten afkoelen.
3. Druk de stoomregelaar (11) geheel in om de eventueel resterende stoom te verwijderen.
4. Open de tankdop en voeg opnieuw water toe (Max. 1,5L).
5. Draai de tankdop weer dicht.
6. Steek de stekker in het stopcontact en druk op de aan/uit schakelaar om het apparaat weer in werking te stellen.

LET OP:

- Wanneer de stoomketel nog heet is, voeg het water dan voorzichtig en langzaam toe. Het water kan eventueel omhoog komen en terug spatten.

### **REINIGING EN ONDERHOUD**

---

1. Neem de stekker uit het stopcontact.
2. Laat het apparaat volledig afkoelen.
3. Reinig de de buitenkant van het apparaat en de accessoires met een vochtige doek en wat afwasmiddel.
4. Reinig het schoonmaakdoek in de wasmachine (volg het programma voor katoen, 40 °C.)
5. Berg de stoomreiniger op.

LET OP:

- Dompel het apparaat, de stekker en het snoer nooit onder in water.
- Gebruik geen agressieve of schurende schoonmaakmiddelen of scherpe voorwerpen (zoals messen of harde borstels) bij het reinigen.

### **REINIGING EN ONDERHOUD - Ontkalken**

---

Vult u de watertank met leidingwater? Dan dient het apparaat regelmatig ontkalkt te worden om de levensduur en het goed functioneren van het apparaat te verhogen. Om een langere levensduur te verkrijgen dient u de stoomketel na ongeveer 10 keer vullen door te spoelen met water. Vul de tank met een oplossing van water en azijn met een verhouding van 75% water op 25% azijn.

Vul het apparaat middels de trechter met de water/azijn oplossing. Laat de tankdop open, schakel het apparaat in en wacht totdat de oplossing begint te koken. Schakel het apparaat uit en wacht 5-10 minuten, giet hierna de oplossing weg en spoel de watertank 2-3 keer na met water.

LET OP:

- Gebruik geen chemische stoffen.
- Draai de tankdop los wanneer u het toestel een lange tijd niet gebruikt.

## GARANTIEBEPALINGEN

---

Bestron hanteert onder de volgende voorwaarden 60 maanden na aankoopdatum garantie op deze apparatuur tegen defecten die zijn ontstaan door fabricage- en/of materiaalfouten.

1. In de genoemde garantieperiode zullen geen kosten worden berekend voor arbeidsloon en materiaal.
2. De onder garantie uitgevoerde reparatie verlengt de garantietermijn niet.
3. Defecte onderdelen of bij omruiling de defecte apparaten zelf, worden automatisch eigendom van Bestron.
4. De garantie is uitsluitend geldig voor de eerste koper en niet overdraagbaar.
5. De garantie is niet geldig voor schade die is ontstaan door:
  - Ongevallen
  - Verkeerd gebruik
  - Slijtage
  - Verwaarlozing
  - Foutieve installatie
  - Aansluiting op een andere netspanning dan die op het typeplaatje is vermeld
  - Ongeautoriseerde wijziging
  - Reparaties uitgevoerd door niet-gekwalificeerde derden
  - Gebruik in strijd met de geldende wettelijke, technische of veiligheidsnormen
  - Onzorgvuldig transport zonder geschikte verpakking of andere bescherming
6. Aanspraak op garantie kan niet worden gedaan bij:
  - Schade tijdens het transport
  - Het verwijderen of wijzigen van het serienummer van het apparaat.
7. Uitgezonderd van garantie zijn:
  - Snoeren
  - Lampen
  - Glazen onderdelen
8. De garantie geeft geen enkel recht op vergoeding van eventuele schade, buiten de vervanging respectievelijk reparatie van de defecte onderdelen. Bestron kan nooit aansprakelijk gesteld worden voor eventuele vervolgschade of enigerlei andere consequenties die door of in relatie met de door hem geleverde apparatuur zijn ontstaan.
9. Aanspraak op garantie kan alleen bij uw (web-)winkelier of rechtstreeks bij de Bestron Service Dienst. Stuur echter nooit zomaar iets op. Het pakket kan dan namelijk geweigerd worden en eventuele kosten zijn voor uw rekening. Neem eerst contact op voor aanwijzingen hoe u het apparaat moet inpakken en verzenden. Elke aanspraak op garantie dient vergezeld te gaan van het aankoopbewijs.

## SERVICE

---

Mocht zich onverhoopt een storing voordoen, dan kunt u contact opnemen met de BESTRON-service-dienst: [www.bestron.com/service](http://www.bestron.com/service)

## CONGRATULATIONS!

---

Congratulations with the purchase of this Bestron product. These instructions tell you how the product works and how to use it. Read the instructions carefully before you start using the appliance. Only use the appliance in the manner described in the instructions. Keep these instructions in a safe place for future reference.

### **Defects:**

If the appliance is defective, do not try to repair it yourself. Always have a qualified mechanic carry out any repairs.

### **Children:**

- This device may not be used by children and persons with reduced physical, sensory or mental capabilities or lack of experience and know-how.
- Children are not allowed to clean or maintain the appliance.
- Keep the appliance and the cable out of reach of children.
- Keep an eye on children to ensure that they do not play with the appliance.

## WHAT YOU SHOULD KNOW ABOUT ELECTRICAL APPLIANCES

---

- Check that the mains voltage corresponds with that shown on the rating plate of an electrical appliance before you use it.
- Check that the socket to which you connect the electrical appliance is earthed.
- Always install electrical appliances on a stable and level surface where it cannot fall over.
- Certain parts of an electrical appliance may become warm or sometimes hot. Do not touch them as you may burn yourself.
- Make sure your hands are dry when you touch an electrical appliance, a cord or a plug.
- Electrical appliances must be able to lose their heat to avoid fire hazards. Therefore, make sure that the appliance has sufficient clearance around it and that it does not come into contact with flammable materials. Electrical appliances must never be covered.
- Make sure that electrical appliances, cords or plugs do not come into contact with water.
- Never immerse electrical appliances, cords or plugs in water or any other liquid.
- Do not touch electrical appliances if they have fallen in the water. Immediately pull the plug out of the socket. Stop using the appliance.
- Make sure that electrical appliances, cords and plugs do not come into contact with heat sources, such as a hot hob or open fire.
- Never let cords hang over the edge of the sink, a worktop or a table.

- Always remove plug from the socket when you are not using the electrical appliance.
- Remove the plug from the socket by pulling the plug itself and not the cord.
- Regularly check if the cord of the electrical appliance is not damaged. Do not use the electrical appliance if the cord shows signs of damage. If the cord is damaged, it should be replaced by the manufacturer, a technical service provider or a person with an equivalent qualification, to avoid any danger.



Certain parts of the appliance may get hot.  
Do not touch these parts to prevent burning yourself.

## WHAT YOU SHOULD KNOW ABOUT THIS APPLIANCE

- Be careful when using the appliance outdoors.
- Never use the appliance in damp or wet locations.
- Thoroughly clean the appliance after use (see Cleaning and Maintenance).
- When using your steam cleaner never direct it towards yourself, other people, animals, or plants. The hot steam can cause burns.
- Do not use the appliance uninterrupted for too long a period. This increases the risk of an accident.
- When using the steam cleaner never direct it at wall sockets, electric wiring, or appliances containing electric components, such as the interior of an oven.
- Always allow accessories to cool down before changing tools.
- Never hold your hand in front of the steam nozzle.
- Only use the steam cleaner in upright position.
- Never stand the steam cleaner directly next to a heater or oven.
- Never stand or sit on the steam cleaner.
- Never direct the steam at one point for too long.
- Do not use the appliance to clean materials that are not suitable for steam cleaning, such as leather, synthetics, upholstery, or waxed floors. When in doubt test the steam cleaner on a small section of material that is not readily seen.
- Always use clean drinking water to fill the appliance. Do not use additives, such as cleaning agents or deodorants. This could damage the appliance.
- Never use the appliance without water. Top up the water reservoir in good time. The appliance will also heat up without water in the reservoir. This could damage the appliance.
- After you have used the appliance it will continue to emit steam for about 10 seconds. This is normal, since the tube still contains some steam (water) that will now escape.



- Once you have finished cleaning, empty any water remaining in the reservoir.
- Never open the pressure cap while using the steam cleaner, because it can be hot and under pressure on. Follow the instructions in this manual carefully.

## ENVIRONMENT

---



- Dispose of packaging material such as plastic and cardboard boxes in the designated containers.
- Do not dispose of this product as normal domestic waste at the end of its life, but hand it in at a collection point for the reuse of electric and electronic equipment. Look for the symbol on the product, the user instructions or the packaging showing the type of waste.
- The materials can be used as indicated. By helping us reuse and process the materials or otherwise recycle the old equipment, you will be making an important contribution towards the protection of the environment.
- Your municipality can tell you where to find the designated waste collection point in your neighbourhood.

## CE DECLARATION OF CONFORMITY

---

This product conforms to the requirements of the following European Directives on safety:

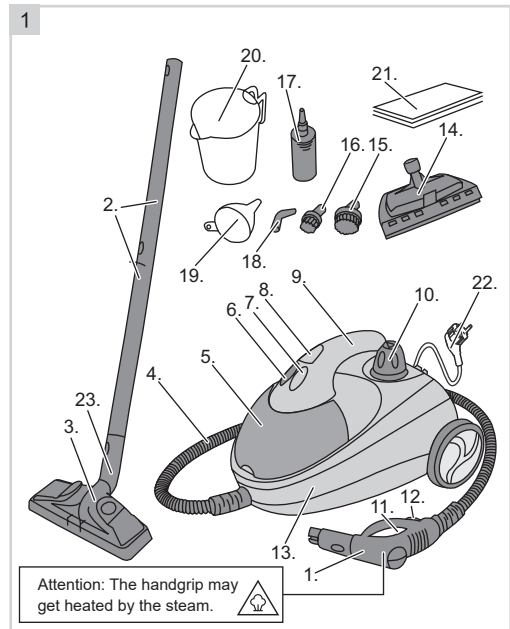
- |                         |            |
|-------------------------|------------|
| • EMC Directive         | 2014/30/EU |
| • Low Voltage Directive | 2014/35/EU |
| • RoHS Directive        | 2011/65/EU |

**R. Neyman**  
Quality control

**OPERATION - General**

The appliance is intended only for domestic use, not for professional use.

1. Steam gun
2. Extending tubes
3. Floor brush
4. Hose
5. Accessory compartment
6. Power light
7. Steam control light
8. On/Off switch
9. Handle
10. Pressure cap
11. Steam trigger
12. Kids-safety button
13. Housing
14. Window wiper
15. Large round brush
16. Small round brush
17. Adapters
18. Curved nozzle
19. Funnel
20. Measuring cup
21. Cleaning cloth
22. Power cord and plug
23. Extension big brush (packed separately)



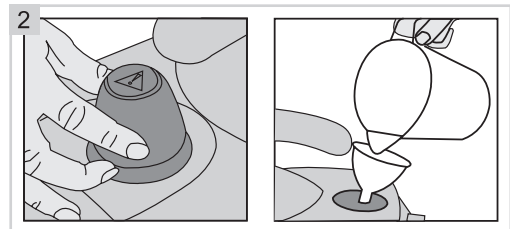
**OPERATION - Before first use**

Remove the vacuum cleaner from the packaging, and remove all packaging materials.

**ATTENTION: Some parts are placed in the accessory compartment (5)!**

**OPERATION - Filling the tank with water**

1. Disconnect the plug from the wall socket.
2. Unscrew the pressure cap (10) on the water tank by turning it anticlockwise, and remove the cap.
3. Fill the water tank with maximum 1.5 litres water (enough for 1hour steaming) with the help of the measuring cup (20) and funnel (19) (see figure 2). We recommend that you use distilled water to prevent lime deposits in the steam boiler. The use of hot water reduces the power consumption.
4. Fit the pressure cap onto the water tank.
5. Fasten the pressure cap by turning it clockwise.
6. Dry the exterior of the water tank with a dry cloth.



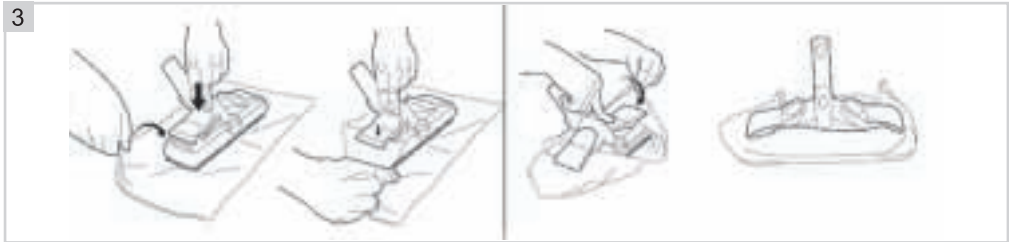
**OPERATION - Fitting the accessories**

All accessory parts are provided with a locking mechanism. To this end, the locking plug is to be "clicked" into the appropriate opening. To release the accessory, just press the locking part and pull it out. Should this prove to be difficult we would recommend that you coat the parts with a little grease.

**WARNING:**

- The accessories get hot when cleaning for a long time! You should be aware of this, especially when changing accessories while cleaning.

**ACCESSORIES - Floor brush**



For cleaning larger areas such as carpets or floor coverings. The floor nozzle can be used with or without cloth. However, sensitive surfaces should be cleaned with cloth. Press the spring clips down to fit the cloth and then release the spring clips (see figure 3).

**ACCESSORIES - Curved nozzle (18)**

The angled steam nozzle can be used to clean in corners and difficult places, such as smaller spaces as toilets and wash basins.

**ACCESSORIES - Round brushes (15 & 16)**

The round-brushes can be used to clean very dirty areas or uneven hard surfaces, for example such as pointing.

**WARNING:**

- Sensitive surfaces: Do not clean them with the nylon nozzle. This could damage the surface.

**ACCESSORIES - Window wiper (14)**

The window wiper can be used to clean large glass surfaces such as window panels and mirrors.

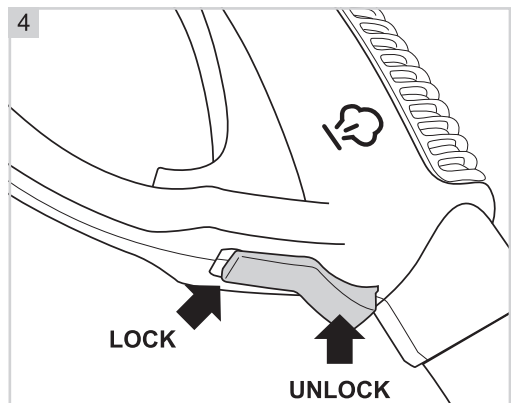
**WARNING:**

- Warm up such glass panels in winter by pre-steaming at a distance of 30 cm with a little steam before starting to clean.

**OPERATION - Steam cleaning**

The steam gun is provided with a kids-safety button (12). If the lock is pushed up to the full extent the steam switch will be locked. The lock prevents unintentional discharge of steam when the appliance is not being used properly by other persons or children (see figure 4).

1. Fill the water tank with water (see 'Filling the tank with water').
2. Fit the appropriate accessory (see 'Fitting the accessories').
3. Put the plug into the wall socket
4. Press the on/off switch (8).
5. The appliance will heat up ( $\pm 10$  minutes), the power light (6) and steam control light (7) illuminates.
6. The appliance is ready for use once the steam control light extinguishes.
7. During cleaning the steam control light illuminates and extinguishes variable. This is normal because the appliance frequently heats up automatically in the meantime. Stop with cleaning at this moment to prevent hot water will come out. So the appliance can build up the pressure (takes 40 seconds max.).



8. Unlock the steam gun by pressing the kids safety button (see figure 4). Press the steam switch (11) on the steam gun. Steam will escape as long as the steam switch is pressed down. Just release the steam switch to stop.
9. The amount of steam can be adjusted as required by means of the steam switch.
  - Less steam: Just press down steam switch slightly
  - More steam: Completely press down steam switch.
10. Move the appliance backwards and forwards over the object to clean it. For optimum results keep the cloud of steam close to the surface; this will offer the steam most chance to penetrate the dirt.
11. When you have finished, put the appliance down where the steam will not contact any surfaces and allow the last steam to escape.
12. Remove the plug from the wall socket and allow the appliance to cool down completely.

### **OPERATION - Refilling the water tank**

---

When the appliance stops steaming, the water tank may be empty. Now proceed as follows:

1. Switch off the appliance with the on/off switch (8).
2. Remove the plug from the wall socket and let the appliance cool down for at least 5 minutes..
3. Press the steam trigger (11) and discharge the remaining steam.
4. Unscrew the pressure cap (10) and fill with fresh water (Max. 1,5L).
5. Fasten the pressure cap by turning it clockwise.
6. Put the plug into the wall socket and switch the appliance on with the on/off switch.

#### **WARNING:**

- If you have been working with the appliance up to now, the water tank will still be hot. In this case slowly and carefully fill with water. The water could splash out of the tank.

### **CLEANING AND MAINTENANCE**

---

1. Remove the plug from the wall socket.
2. Allow the appliance to cool down completely.
3. Clean the exterior of the appliance and the accessories with a damp cloth and a little washing-up liquid.
4. Clean the cleaning cloth in a washing machine ('Cottons' program, 40 °C.)
5. Store the handheld steam cleaner.

#### **WARNING:**

- Never immerse the appliance, plug or power cord in water.
- Never use corrosive or scouring cleaning agents or sharp objects (such as knives or hard brushes) to clean the appliance.

### **CLEANING AND MAINTENANCE - Descaling**

---

When you fill the tank with tap water. Then the appliance should regularly be decalcified to increase the life and the functioning of the device. To obtain a longer life you should rinse the appliance with water after you used it about 10 times. Fill the tank with a solution of water and vinegar in a ratio of 75% water 25% vinegar.

Fill the machine through a funnel with the water / vinegar solution. Leave the cap open, and switch on the appliance and wait until the solution begins to boil. Turn the appliance off and wait for 5-10 minutes, pour out the solution and rinse 2-3 times with water.

#### **WARNING:**

- Do not use chemicals
- Loosen the cap when you do not use the device for a long period of time.

## WARRANTY CONDITIONS

---

Bestron offers a 60-month warranty on this equipment against defects resulting from manufacturing and/or material errors, subject to the following conditions.

1. No labour or material costs will be charged during this warranty period.
2. Any repairs carried out under the warranty will not extend the warranty period.
3. Faulty parts, or in the event of exchange, the faulty equipment itself, will automatically become the property of Bestron.
4. The warranty is valid for the first buyer only and is non-transferable.
5. The warranty is not valid for damage caused by:
  - Accidents
  - Improper use
  - Wear and tear
  - Neglect
  - Faulty installation
  - Connection to a different mains voltage than indicated on the type plate
  - Unauthorised changes
  - Repairs carried out by unqualified third parties
  - Use in violation with the applicable statutory, technical or safety standards
  - Careless transport without suitable packaging or other protection
6. Warranty cannot be claimed:
  - For damage during transport
  - If the serial number of the appliance is removed or changed
7. Items excluded from warranty are:
  - Cords
  - Lamps
  - Glass parts
8. The warranty does not entitle the purchaser to compensation for any damage other than replacement or repair of the faulty parts. Bestron cannot in any event be held liable for any indirect or consequential losses caused by or in relation to the equipment it has provided.
9. Claims under a warranty may only be submitted to your (online) retailer or directly to the Bestron Service Department. Never send items without being asked to. We may refuse the parcel and you will be liable for the costs. Contact us first and we tell you how the appliance should be packaged and sent. Each claim under a warranty must be accompanied by the relevant receipt.

## SERVICE

---

If an unexpected problem occurs, please contact the BESTRON service department:  
[www.bestron.com/service](http://www.bestron.com/service)

## COMPLIMENTI!

---

Congratulazioni per l'acquisto di questo prodotto Bestron. Nelle presenti istruzioni per l'uso viene spiegato il funzionamento e l'impiego dell'apparecchio. Pertanto, prima di utilizzarlo, leggerle attentamente. Utilizzare l'apparecchio esclusivamente come di seguito descritto. Conservare queste istruzioni in luogo sicuro.

### **In caso di guasto:**

Nel caso indesiderato in cui l'unità dovesse guastarsi, non tentare mai di ripararla da soli. Far sempre eseguire le riparazioni da un tecnico qualificato.

### **Utilizzo da parte dei bambini:**

- Questo dispositivo non deve essere utilizzato da bambini o persone con ridotte capacità fisiche, sensoriali o mentali o con scarsa esperienza e conoscenza.
- Pulizia e manutenzione non devono essere effettuate dai bambini.
- Mantenere l'unità e il cavo di alimentazione fuori dalla portata dei bambini.
- I bambini devono essere costantemente sorvegliati per assicurarsi che non giochino con il dispositivo.

## COSA È NECESSARIO SAPERE SUI DISPOSITIVI ELETTRICI

---

- Prima di utilizzare un dispositivo elettrico, assicurarsi che la tensione di rete corrisponda alla tensione di rete indicata sulla sua targhetta d'identificazione.
- Assicurarsi che la presa elettrica a cui si intende collegare un dispositivo elettrico sia collegata a terra.
- Collocare sempre gli apparecchi elettrici su una superficie stabile e piana, in modo che non possano cadere.
- Alcune parti di un dispositivo elettrico possono riscaldarsi o, a volte, surriscaldarsi. Per evitare le ustioni, evitare di toccarle.
- Quando si tocca un apparecchio elettrico, un cavo o una spina, assicurarsi che le mani siano asciutte.
- Le apparecchiature elettriche devono poter dissipare il calore prodotto al fine di evitare il rischio di incendio. Pertanto, assicurarsi che l'unità sia sufficientemente libera da ingombri e che non possa venire a contatto con materiale combustibile. Non coprire mai gli apparecchi elettrici.
- Evitare il contatto di apparecchi, cavi o spine elettriche con l'acqua.
- Mai immergere apparecchi elettrici, cavi o spine in acqua o in altri liquidi.
- Se gli apparecchi elettrici dovessero cadere in acqua, mai tentare di raccogliarli. Scollegare immediatamente la spina dalla presa elettrica e non riutilizzare l'apparecchio.

- Assicurarsi che gli apparecchi elettrici, i cavi e le spine non entrino in contatto con fonti di calore, come piastre calde o fiamme libere.
- Non lasciare i cavi appesi sopra il bordo del lavandino, del piano di lavoro o del tavolo.
- Quando il dispositivo non è in uso, scollegare sempre il cavo di alimentazione.
- Nello scollegare il cavo di alimentazione dalla spina elettrica, assicurarsi di tirare la spina stessa e non il cavo.
- Controllare regolarmente che il cavo del dispositivo elettrico sia intatto. Non utilizzare l'unità se il cavo risulta essere danneggiato. Se il cavo è danneggiato, per evitare qualsiasi rischio, è necessario che venga sostituito dal produttore, da un servizio di assistenza tecnica o da una persona qualificata.



Alcune parti dell'apparecchio possono diventare calde.  
Per evitare di bruciarsi non toccarle.

## COSA È NECESSARIO SAPERE SU QUESTO DISPOSITIVO

- Fare attenzione quando si utilizza il dispositivo all'aperto.
- Non utilizzare mai l'apparecchio in ambienti umidi.
- Pulire accuratamente l'unità dopo l'uso (vedere la sezione Pulizia e manutenzione).
- Quando il dispositivo è utilizzato per la pulizia a vapore, non rivolgerlo mai verso se stessi, verso altre persone o verso animali o piante. Il vapore caldo può causare ustioni.
- Non usare l'apparecchiatura senza interruzioni per periodi di tempo troppo lunghi. Ciò aumenta il rischio di incidenti.
- Quando il dispositivo è utilizzato per la pulizia a vapore, non puntarlo mai verso prese a parete, cavi elettrici o apparecchiature che contengono componenti elettriche, ad esempio l'interno di un forno.
- Consentire sempre agli accessori di raffreddarsi prima di procedere alla loro sostituzione.
- Non tenere mai la mano davanti all'ugello del vapore.
- Usare il dispositivo per la pulizia a vapore unicamente in posizione verticale.
- Non tenere mai il dispositivo per la pulizia a vapore direttamente vicino a un calorifero o a un forno.
- Non stare mai in piedi o seduti sul dispositivo per la pulizia a vapore.
- Non puntare mai il vapore sullo stesso punto troppo a lungo.
- Non usare l'apparecchiatura per pulire materiali non idonei per la pulizia a vapore, ad esempio pelle, prodotti sintetici, tappezzeria o pavimenti incerati. In caso di dubbio, provare a usare il dispositivo per la pulizia a vapore su una piccola porzione di materiale non immediatamente visibile.
- Usare sempre acqua potabile pulita per riempire l'apparecchiatura. Non usare additivi, ad esempio agenti detergenti o deodoranti. Ciò potrebbe danneggiare l'apparecchiatura.

- Non usare mai l'apparecchiatura senza acqua. Ricaricare il serbatoio dell'acqua per tempo. L'apparecchiatura si riscalda anche senza acqua nel serbatoio. Ciò potrebbe danneggiare l'apparecchiatura.
- Dopo l'utilizzo l'apparecchiatura continuerà a emettere vapore per circa 10 secondi. Non si tratta di un'anomalia di funzionamento, dato che il tubo contiene ancora un po' di vapore (acqua) che provvederà a fuoriuscire.
- Una volta terminate le operazioni di pulizia, svuotare l'eventuale acqua presente nel serbatoio.
- Non aprire mai il cappuccio della pressione durante l'utilizzo del dispositivo per la pulizia a vapore, dato che può essere caldo e sotto pressione. Attenersi con cura alle indicazioni fornite nel manuale.

## DISPOSIZIONI AMBIENTALI



- Smaltire i materiali di imballaggio, come plastica e scatole di cartone, negli appositi contenitori.
- Al termine della sua vita utile, non smaltire il prodotto come un normale rifiuto domestico, ma conferire presso un punto di raccolta per il riciclaggio di apparecchiature elettriche ed elettroniche. Osservare il relativo simbolo apposto sul prodotto, contenuto nelle istruzioni per l'uso o stampato sull'imballaggio.
- I materiali possono essere riutilizzati come indicato. Con il vostro aiuto per il riutilizzo, l'elaborazione dei materiali o altre forme di riciclaggio di vecchi apparecchi, contribuite in modo importante alla protezione dell'ambiente.
- Chiedete al vostro comune di residenza dove è ubicato il punto di raccolta appropriato.

## DICHIARAZIONE DI CONFORMITÀ CE

Questo prodotto è conforme alle disposizioni delle seguenti direttive europee in materia di sicurezza:

- |                                  |            |
|----------------------------------|------------|
| • EMC – Direttiva                | 2014/30/UE |
| • Direttiva sulla bassa tensione | 2014/35/UE |
| • RoHS – Direttiva               | 2011/65/UE |



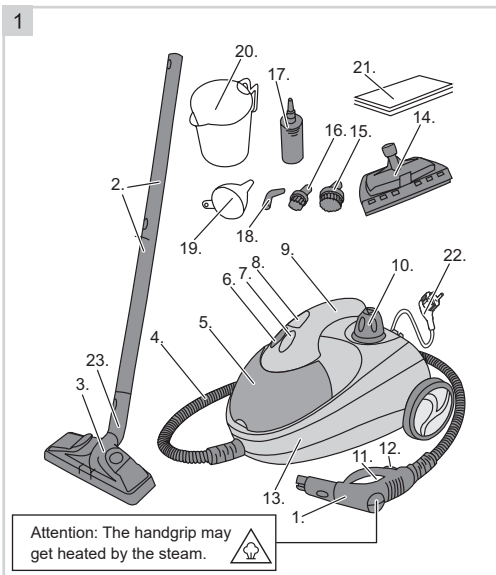
**R. Neyman**  
Controllo qualità



## FUNZIONAMENTO - Generale

Questa apparecchiatura è destinata unicamente a un uso domestico, non a un uso professionale.

1. Pistola a vapore
2. Tubi estensibili
3. Spazzola per il pavimento
4. Tubo flessibile
5. Scomparto accessori
6. Spia di alimentazione
7. Spia di controllo vapore
8. Interruttore On/Off
9. Maniglia
10. Cappuccio pressione
11. Interruttore vapore
12. Pulsante di sicurezza bambini
13. Alloggiamento
14. Tergivetro per finestre
15. Spazzola rotonda grande
16. Spazzola rotonda piccola
17. Adattatori
18. Ugello curvo
19. Imbuto
20. Coppetta di misurazione
21. Panno pulente
22. Cavo di alimentazione e spina
23. Estensione della spazzola grande (confezionata separatamente)



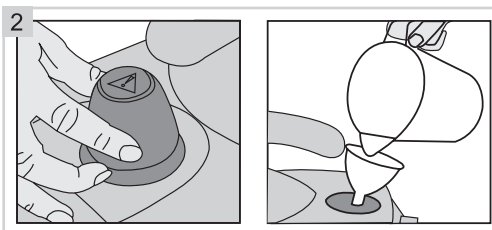
## FUNZIONAMENTO - Primo utilizzo

Togliere l'aspirapolvere dalla confezione e togliere tutti i materiali dell'imballaggio.

**ATTENZIONE: Alcuni componenti si trovano nello scomparto degli accessori (5)!**

## FUNZIONAMENTO - Riempimento del serbatoio con acqua

1. Scollegare la spina dalla presa di corrente a parete.
2. Svitare il cappuccio a pressione (10) sul serbatoio dell'acqua ruotandolo in senso anti-orario, quindi togliere il cappuccio.
3. Riempire il serbatoio dell'acqua con al massimo 1,5 litri di acqua (sufficienti per 1 ora di vapore) servendosi della coppetta di misurazione (20) e dell'imbuto (19) (cfr. figura 2). Consigliamo di usare acqua distillata per evitare i depositi di calcare nel bollitore del vapore. L'uso di acqua calda riduce il consumo di corrente.
4. Inserire il cappuccio della pressione sul serbatoio dell'acqua.
5. Serrare il cappuccio della pressione ruotandolo in senso orario.
6. Asciugare l'esterno del serbatoio dell'acqua con un panno asciutto.



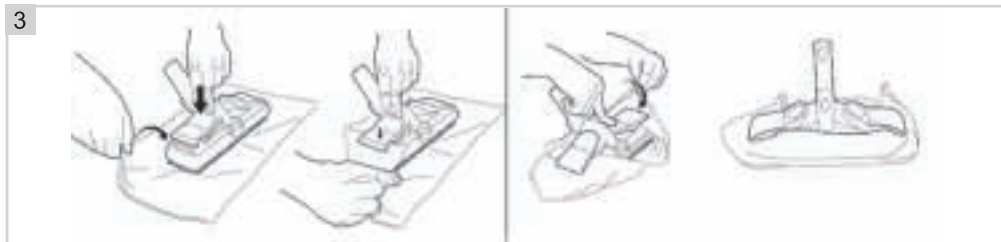
## FUNZIONAMENTO - Inserimento degli accessori

Tutte le componenti degli accessori sono dotate di un meccanismo di blocco. A tal fine, sarà necessario "inserire" la spina di blocco nell'apertura adeguata. Per rilasciare l'accessorio basta premere la componente di blocco ed estrarla. Qualora ciò dovesse rivelarsi difficoltoso, consigliamo di ingrassare le componenti.

### ATTENZIONE:

- Gli accessori si surriscaldano quando le operazioni di pulizia si protraggono a lungo. Si prega di prestare particolare attenzione a questo aspetto, in particolar modo quando si sostituiscono gli accessori durante le operazioni di pulizia.

### ACCESSORI - Spazzola per il pavimento



Per la pulizia di superfici più grandi, quali ad esempio tappeti o rivestimenti per pavimenti. L'ugello per il pavimento può essere usato con o senza panno. Le superfici delicate, tuttavia, dovrebbero essere pulite con un panno. Premere i clip a molla verso il basso per inserire il panno, quindi rilasciare i clip a molla (cfr. Figura 3).

### ACCESSORI - Ugello curvo (18)

L'ugello per vapore ad angolo può essere usato per pulire angoli e punti di difficile accesso, ad esempio gli spazi più piccoli all'interno di bagni e lavabi.

### ACCESSORI - Spazzole rotonde (15 & 16)

Le spazzole rotonde possono essere usate per pulire aree molto sporche o superfici rigide non uniformi, ad esempio parti stuccate.

#### ATTENZIONE:

- Superfici delicate: Non pulirle con l'ugello in nylon. Ciò potrebbe danneggiare la superficie.

### ACCESSORI - Tergivetro per finestre (14)

Il tergovetro per finestre può essere usato per grandi superfici in vetro, ad esempio pannelli di vetrate e specchi.

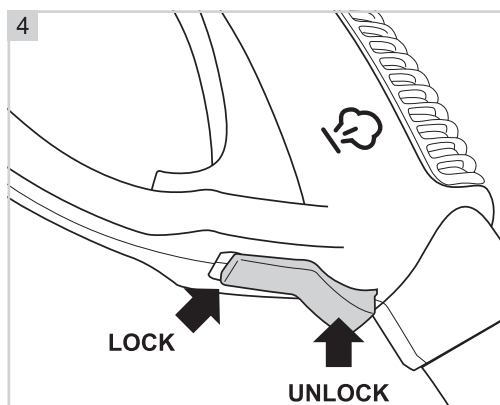
#### ATTENZIONE:

- D'inverno, preriscaldare questi pannelli in vetro eseguendo un passaggio di vapore a 30 cm, con poco vapore, prima di iniziare l'effettiva operazione di pulizia.

### FUNZIONAMENTO - Pulizia a vapore

La pistola a vapore è dotata di un pulsante per la sicurezza dei bambini (12). Se si spinge al massimo il blocco, l'interruttore del vapore rimarrà bloccato. Il blocco evita lo scarico non intenzionale di vapore quando l'apparecchiatura non è utilizzata correttamente da altre persone o da bambini (cfr. figura 4).

1. Riempire di acqua il serbatoio (cfr. "Riempimento del serbatoio con acqua").
2. Inserire l'accessorio adeguato (cfr. "Inserimento degli accessori").
3. Mettere la spina nella presa a parete
4. Premere l'interruttore on/off (8).
5. L'apparecchiatura si riscalda ( $\pm 10$  minuti), la spia di alimentazione (6) e la spia di controllo vapore (7) si illuminano.
6. L'apparecchiatura è pronta all'uso non appena la spia di controllo del vapore si spegne.
7. In fase di pulizia la spia di controllo del vapore si accende e si spegne, in modo variabile. Non si tratta di un'anomalia di funzionamento: l'apparecchiatura si riscalda frequentemente, in modo autonomo, durante l'uso. Interrompere la pulizia in questo momento per evitare la fuoriuscita di acqua calda. In questo modo l'apparecchiatura può creare la pressione (sono necessari al massimo 40 secondi).



8. Sbloccare la pistola a vapore premendo il pulsante di sicurezza bambini (cfr. figura 4). Premere l'interruttore vapore (11) sulla pistola a vapore. Il vapore fuoriesce fino a che l'interruttore vapore è tenuto premuto. Sarà sufficiente rilasciare l'interruttore del vapore per interrompere l'emissione di vapore.
9. Sarà possibile regolare il quantitativo di vapore a seconda delle esigenze servendosi dell'interruttore vapore.
  - Meno vapore: Basta premere leggermente l'interruttore del vapore.
  - Più vapore: Premere a fondo l'interruttore del vapore.
10. Spostare l'apparecchiatura avanti e indietro sull'oggetto per pulirlo. Al fine di ottenere risultati ottimali, tenere la nuvola di vapore vicina alla superficie; così facendo il vapore avrà più possibilità di penetrare nella sporcizia.
11. Al termine, riporre l'apparecchiatura in una posizione dalla quale il vapore non possa entrare in contatto con eventuali superfici, e consentire la fuoriuscita dell'ultimo vapore.
12. Togliere la spina dalla presa di corrente a parete e lasciare che l'apparecchiatura si raffreddi completamente

### **FUNZIONAMENTO - Riempimento del serbatoio dell'acqua**

Quando l'apparecchiatura smette di emettere vapore, il serbatoio dell'acqua potrebbe essere vuoto. Quindi, procedere come segue:

1. Spegnerne l'apparecchiatura servendosi dell'interruttore on/off (8).
2. Togliere la spina dalla presa a parete e lasciare che l'apparecchiatura si raffreddi per almeno 5 minuti.
3. Premere l'interruttore a vapore (11) e scaricare il vapore restante.
4. Svitare il cappuccio a pressione (10) e riempire con acqua fresca (Max. 1,5L).
5. Serrare il cappuccio della pressione ruotandolo in senso orario.
6. Collegare la spina nella presa a parete, quindi accendere l'apparecchiatura con l'interruttore on/off.

#### **ATTENZIONE:**

- Qualora l'apparecchiatura sia stata usata fino a questo momento, il serbatoio dell'acqua sarà ancora caldo. In questo caso, riempire in modo lento e attento con acqua. Ci potrebbero essere degli schizzi di acqua dal serbatoio.

### **PULIZIA E MANUTENZIONE**

1. Togliere la spina dalla presa di corrente.
2. Lasciare che l'apparecchiatura si raffreddi completamente.
3. Pulire l'esterno dell'apparecchiatura e gli accessori con un panno umido e un po' di detersivo.
4. Pulire il panno in lavatrice (programma "Cotoni", 40 °C.)
5. Riporre il dispositivo manuale per la pulizia a vapore.

#### **ATTENZIONE:**

- Non immergere mai l'apparecchiatura, la spina o il cavo di alimentazione in acqua.
- Non usare mai detersivi corrosivi o per la smacchiatura oppure oggetti affilati (ad esempio coltelli o spazzole dure) per pulire l'apparecchiatura.

### **PULIZIA E MANUTENZIONE - Disincrostazione**

Se il serbatoio è riempito con acqua di rubinetto è opportuno disincrostare l'apparecchiatura a intervalli regolari per aumentare il ciclo vitale e di funzionamento dell'apparecchiatura. Per prolungare il ciclo vitale risciacquare l'apparecchiatura con acqua, dopo che è stata usata per circa 10 volte. Riempire il serbatoio con una soluzione di acqua e aceto, con un rapporto 75% acqua e 25% aceto.

Riempire la macchina con un imbuto, versando la soluzione acqua / aceto. Lasciare aperto il cappuccio e accendere l'apparecchiatura; quindi attendere che la soluzione inizi a bollire. Spegnerne l'apparecchiatura e attendere 5-10 minuti, eliminare la soluzione e risciacquare 2-3 volte con acqua.

#### **ATTENZIONE:**

- Non usare prodotti chimici.
- Allentare il cappuccio quando il dispositivo non è usato per lunghi periodi di tempo.

## DISPOSIZIONI DI GARANZIA

---

In base alle seguenti condizioni, Bestron garantisce questo apparecchio per la durata di 60 mesi dalla data di acquisto contro i guasti causati da difetti di fabbricazione e/o del materiale.

1. Durante il periodo di garanzia non verranno addebitati costi di manodopera e per i materiali necessari.
2. La riparazione effettuata in garanzia non prolunga il periodo di garanzia.
3. Al momento della sostituzione, le parti difettose o gli stessi apparecchi guasti, torneranno automaticamente a essere proprietà di Bestron.
4. La garanzia è valida solo per l'acquirente originale e non è trasferibile.
5. La garanzia non è valida in caso di danni causati da:
  - Incidenti ed infortuni
  - Uso improprio
  - Usura
  - Negligenza
  - Installazione errata
  - Collegamento a una tensione di rete diversa da quella indicata sulla targhetta di identificazione del dispositivo
  - Modifiche non autorizzate
  - Riparazioni effettuate da terzi non qualificati
  - Utilizzo in violazione delle norme giuridiche, tecniche o di sicurezza applicabili
  - Trasporto incauto senza idoneo imballaggio o altre protezioni
6. Non sono ammesse richieste di risarcimento in garanzia in caso di:
  - Danni subiti durante il trasporto
  - Rimozione o modifica del numero di serie del dispositivo
7. Quanto segue è escluso dalla garanzia:
  - Cavi
  - Lampade
  - Parti in vetro
8. La garanzia non dà diritto ad alcun risarcimento per danni diversi dalla sostituzione o dalla riparazione delle parti difettose. Bestron non può essere in nessun caso ritenuta responsabile per danni consequenziali o altre conseguenze derivanti da o in relazione alle apparecchiature da essa fornite.
9. I reclami in garanzia possono essere inoltrati solo al vostro rivenditore/rivenditore web o direttamente al servizio assistenza Bestron. Non limitarsi a inviare un oggetto senza preavviso. Il pacchetto può essere rifiutato e gli eventuali costi saranno a carico del mittente. In primo luogo, contattateci per ricevere le istruzioni su come imballare e spedire il dispositivo. Qualsiasi reclamo in garanzia deve essere accompagnato dalla prova di acquisto.

## SERVIZIO ASSISTENZA

---

Nell'indesiderata eventualità di un malfunzionamento, contattare il servizio assistenza BESTRON visitando il seguente sito: [www.bestron.com/service](http://www.bestron.com/service)

## ¡FELICIDADES!

---

Felicidades por la compra de este producto Bestron. En estas instrucciones le explicamos su funcionamiento y cómo usarlo. Antes de usar el aparato, lea bien el manual de instrucciones. Utilice el aparato únicamente tal y como se describe en el manual de instrucciones. Guarde las instrucciones como referencia en el futuro.

### En el caso de una avería:

Si el aparato se averiara inesperadamente, nunca intente arreglarlo usted mismo. Deje que las reparaciones las haga un mecánico cualificado.

### Uso por niños:

- Este aparato no lo pueden usar niños menores de 8 años y personas con una limitación física, sensorial o mental o una falta de experiencia y conocimiento.
- La limpieza y mantenimiento no la pueden realizar niños.
- Mantenga el equipo y el cable alejados del alcance de los niños.
- Hay que vigilar a los niños para asegurarse de que no jueguen con el aparato.

## QUÉ DEBE SABER SOBRE LOS APARATOS ELÉCTRICOS

---

- Antes de usar un aparato eléctrico, compruebe que la tensión coincida con la tensión indicada en su placa descriptiva.
- Compruebe que el enchufe que vaya a utilizar para un aparato eléctrico tenga contacto a tierra.
- Coloque los aparatos eléctricos siempre sobre una superficie estable y plana, en un sitio donde no se puedan caer.
- Algunas partes de un aparato eléctrico pueden calentarse ligeramente o mucho. Para evitar quemaduras, no las toque.
- Procure que sus manos estén siempre secas cuando toque un aparato eléctrico, un cable o un enchufe.
- Los aparatos eléctricos tienen que poder eliminar su calor para evitar el riesgo de incendios. Procure que el aparato tenga suficiente espacio alrededor y no pueda estar en contacto con material inflamable. No cubra nunca los aparatos eléctricos.
- Procure que los aparatos eléctricos, cables o enchufes no entren en contacto con el agua.
- Nunca sumerja los aparatos eléctricos, cables o enchufes en agua ni en ningún otro líquido.
- No toque los aparatos eléctricos si se han caído al agua. Desenchúfelo inmediatamente de la toma de corriente. No vuelva a usar el aparato.
- Procure que los aparatos eléctricos, cables o enchufes no entren en contacto con fuentes de calor, como una plancha caliente o una llama.
- No deje los cables sobre el borde de la encimera, tabla de cortar o una mesa.

- Desenchufe siempre los aparatos eléctricos si no los está utilizando.
- Al desenchufarlo, no tire del cable sino del enchufe.
- Compruebe con regularidad si el cable del aparato eléctrico está todavía en buen estado. No vuelva a usar el aparato si el cable está un poco dañado. Si el cable está dañado, el fabricante, un servicio técnico o una persona con una cualificación similar lo tiene que sustituir, para evitar cualquier riesgo.



Algunas partes del aparato pueden calentarse.  
No las toque, para evitar quemaduras.

## QUÉ NECESITA SABER SOBRE ESTE APARATO

- Tenga cuidado al usar el dispositivo en el exterior.
- No use nunca el aparato en espacios húmedos.
- Limpie bien el aparato después de su uso, véase «Limpieza y mantenimiento».
- Nunca sumerja el aparato, el enchufe o el cable de alimentación en agua u otro líquido.
- Nunca deje el aparato sin supervisión mientras está encendido.
- Cuando use el limpiador a vapor, nunca lo dirija hacia usted, a otras personas, animales o plantas. El vapor caliente puede causar quemaduras.
- No use el aparato ininterrumpidamente por un período demasiado largo. Esto aumenta el riesgo de tener un accidente.
- Cuando utilice el limpiador a vapor, nunca lo dirija a tomas de corriente, cables eléctricos o aparatos que contengan componentes eléctricos, como el interior de un horno.
- Siempre permita que los accesorios se enfríen antes de cambiar los utensilios.
- Nunca coloque su mano frente a la boquilla de vapor.
- Solo use el limpiador a vapor en posición vertical.
- Nunca coloque el limpiador a vapor directamente al lado de un calentador u horno.
- Nunca se ponga encima ni se siente en el limpiador a vapor.
- Nunca dirija el vapor hacia un mismo sitio durante mucho tiempo.
- No use el aparato para limpiar materiales que no sean adecuados para la limpieza con vapor, como cuero, sintéticos, tapicería o suelos encerados. En caso de duda, pruebe el limpiador a vapor en una pequeña sección oculta del material.
- Siempre use agua potable para llenar el aparato. No use aditivos, como agentes de limpieza o desodorantes. Esto podría dañar el aparato.
- Nunca use el aparato sin agua. Rellene el depósito de agua a su debido tiempo. El aparato también se calentará sin agua en el depósito. Esto podría dañar el aparato.
- Después de haber utilizado el aparato, continuará emitiendo vapor durante aproximadamente 10 segundos. Esto es normal, ya que el tubo todavía contiene algo de vapor (agua) que debe liberarse.

- Una vez que haya terminado de limpiar, vacíe el agua restante del depósito.
- Nunca abra la tapa de presión mientras usa el limpiador a vapor, ya que puede estar caliente y bajo presión. Siga detenidamente las instrucciones de este manual.

## MEDIO AMBIENTE



- Tire el material de embalaje, como plástico y cajas, en el contenedor apropiado.
- Al final de su vida útil, no se desprenda de este producto como un residuo normal. Llévelo a un punto blanco de su ciudad para el reciclaje de aparatos eléctricos y electrónicos. Preste atención al símbolo en el producto, las instrucciones o el embalaje.
- Los materiales se pueden reutilizar tal y como se indica. Reciclando, procesando los materiales o aprovechando antiguos equipos de otra forma, hace una gran aportación a la protección del medio ambiente.
- Infórmese en su municipio del punto blanco correcto cerca de usted.

## DECLARACIÓN DE CONFORMIDAD CE

Este producto cumple con las disposiciones de las siguientes directivas europeas en el campo de la seguridad:

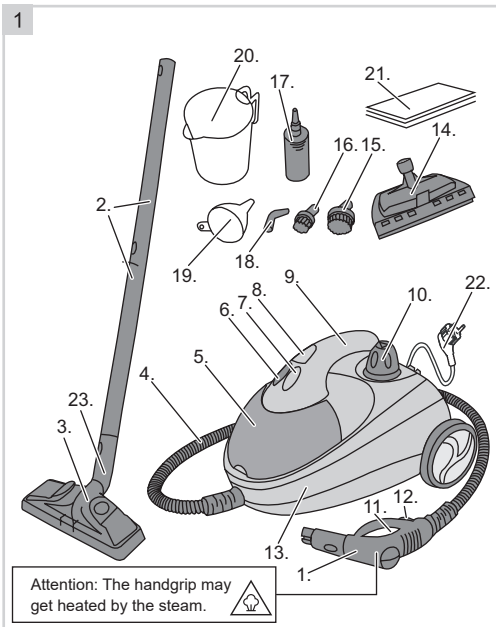
- |                                |            |
|--------------------------------|------------|
| • CEM – Directivas             | 2014/30/EU |
| • Directiva sobre baja tensión | 2014/35/EU |
| • RoHS – Directiva             | 2011/65/EU |

**R. Neyman**  
Control de calidad

## FUNCIONAMIENTO - General

El aparato está destinado solo para uso doméstico, no para uso profesional.

1. Pistola de vapor
2. Tubos de extensión
3. Cepillo para el suelo
4. Manguera
5. Compartimiento para accesorios
6. Luz de encendido
7. Luz de control de vapor
8. Interruptor de encendido/apagado
9. Asa
10. Tapa de presión
11. Gatillo de vapor
12. Botón de seguridad para niños
13. Carcasa
14. Limpiacristales
15. Cepillo redondeado grande
16. Cepillo redondeado pequeño
17. Adaptadores
18. Boquilla curva
19. Embudo
20. Taza medidora
21. Paño de limpieza
22. Cable de alimentación y enchufe
23. Cepillo grande de extensión (por separado)



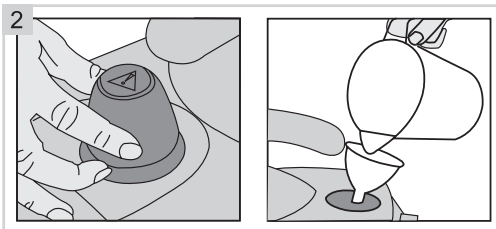
## FUNCIONAMIENTO - Uso por primera vez

Retire la aspiradora del embalaje y quite todo el material de embalaje.

**ATENCIÓN: ¡Algunas piezas se encuentran en el compartimento para accesorios (5)!**

## FUNCIONAMIENTO - Llenado del tanque con agua

1. Desconecte el enchufe de la toma de corriente.
2. Desatornille la tapa de presión (10) del tanque de agua, girándola en el sentido contrario a las agujas del reloj y retire la tapa.
3. Llene el tanque de agua con un máximo de 1,5 litros de agua (suficiente para 1 hora de generación de vapor) con la ayuda de la taza medidora (20) y el embudo (19) (consulte la figura 2). Le recomendamos que use agua destilada para evitar depósitos de cal en la caldera de vapor. El uso de agua caliente reduce el consumo de energía.
4. Coloque la tapa de presión en el tanque de agua.
5. Ajuste la tapa de presión girándola en el sentido de las agujas del reloj.
6. Seque el exterior del tanque de agua con un paño seco.



## FUNCIONAMIENTO - Colocación de los accesorios

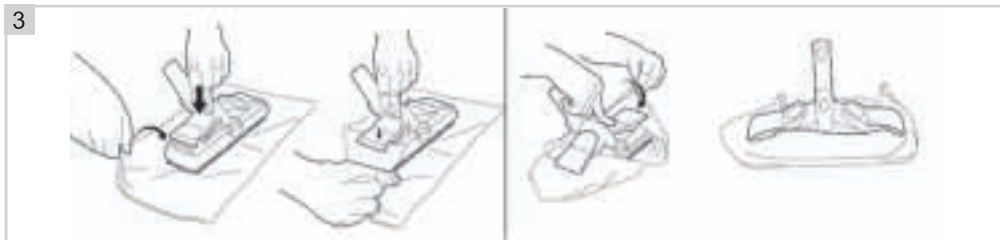
Todos los accesorios están provistos de un mecanismo de bloqueo. Para este fin, el conector de bloqueo debe hacer un "clic" en la abertura correspondiente. Para soltar el accesorio, solo presiónelo y extráigalo. Si esto resulta difícil, le recomendamos que recubra las piezas con un poco de grasa.

### ATENCIÓN:

- Los accesorios se calientan si realiza una limpieza prolongada! Debe tenerlo en cuenta, especialmente al cambiar accesorios durante la limpieza.



### ACCESORIOS - Cepillo para el suelo



Para limpiar superficies más grandes, como alfombras o revestimientos de suelos. La boquilla para el suelo puede usarse con o sin paño. Sin embargo, las superficies sensibles deben limpiarse con un paño. Presione las abrazaderas de resorte hacia abajo para ajustar el paño y luego suelte las abrazaderas de resorte (consulte la figura 3).

### ACCESORIOS - Boquilla curva (18)

La boquilla de vapor curva puede usarse para limpiar rincones y lugares difíciles, en espacios más pequeños como inodoros y lavabos.

### ACCESORIOS - Cepillos redondeados (15 & 16)

Los cepillos redondeados pueden usarse para limpiar superficies muy sucias o superficies duras irregulares, por ejemplo, puntiagudas.

#### ATENCIÓN:

- Superficies sensibles: no las limpie con la boquilla de nailon. Esto podría dañar la superficie.

### ACCESORIOS - Limpiacristales (14)

El limpiacristales puede usarse para limpiar grandes superficies acristaladas, como paneles de ventanas y espejos.

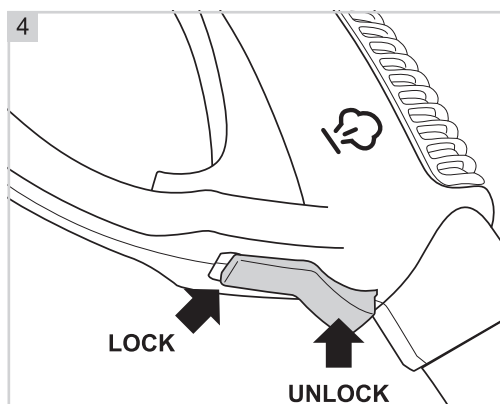
#### ATENCIÓN:

- En invierno, caliente estos paneles de cristal precalentando a una distancia de 30 cm con un poco de vapor antes de comenzar a limpiar.

### FUNCIONAMIENTO - Limpieza con vapor

La pistola de vapor está provista de un botón de seguridad para niños (12). Si se corre la traba hasta el punto máximo se bloqueará el interruptor de vapor. El bloqueo evita la descarga involuntaria de vapor cuando otras personas o niños no usan el aparato de manera adecuada (consulte la figura 4).

1. Llene el tanque de agua con agua (consulte el apartado de "Llenado del tanque de agua").
2. Coloque el accesorio adecuado (consulte el apartado de "Colocación de los accesorios").
3. Conecte el enchufe a la toma de corriente.
4. Presione el interruptor de encendido/apagado (8).
5. El aparato se calentará ( $\pm$  10 minutos), se iluminarán la luz de encendido (6) y la luz de control de vapor (7).
6. El aparato está listo para usarse una vez que se apague la luz de control de vapor.
7. Durante la limpieza, la luz de control de vapor variará entre iluminada y apagada. Esto es normal porque mientras tanto el aparato se calienta de manera automática. Detenga la limpieza en este momento para evitar que salga agua caliente. De modo que el aparato pueda aumentar la presión (tarda 40 segundos como máximo).



8. Desbloquee la pistola de vapor presionando el botón de seguridad para niños (consulte la figura 4). Presione el interruptor de vapor (11) en la pistola de vapor. El vapor se liberará siempre que el interruptor de vapor esté presionado. Simplemente suelte el interruptor de vapor para detenerlo.
9. La cantidad de vapor puede ajustarse según sea necesario por medio del interruptor de vapor.
  - Menos vapor: simplemente presione ligeramente el interruptor de vapor
  - Más vapor: presione al máximo el interruptor de vapor.
10. Mueva el aparato hacia atrás y hacia adelante sobre el objeto para limpiarlo. Para obtener resultados óptimos, mantenga la nube de vapor cerca de la superficie; esto permitirá que el vapor tenga la mayor posibilidad de penetrar en la tierra.
11. Cuando haya finalizado, coloque el aparato donde el vapor no entre en contacto con ninguna superficie y permita que se libere el vapor remanente.
12. Retire el enchufe de la toma de corriente y permita que el aparato se enfríe por completo.

### **FUNCIONAMIENTO - Rellenado del tanque de agua**

Es posible que el tanque de agua esté vacío cuando el artefacto deja de liberar vapor. Entonces proceda de la siguiente manera:

1. Apague el aparato con el interruptor de encendido/apagado (8).
2. Retire el enchufe de la toma de corriente y deje que el aparato se enfríe durante al menos 5 minutos.
3. Presione el gatillo de vapor (11) y libere el vapor restante.
4. Desensrosque la tapa de presión (10) y llénelo con agua dulce (máximo 1,5 l).
5. Ajuste la tapa de presión girándola en el sentido de las agujas del reloj.
6. Conecte el enchufe a la toma de corriente y encienda el aparato con el interruptor de encendido/apagado.

#### **ATENCIÓN:**

- Si ha estado trabajando con el aparato hasta ahora, el tanque de agua todavía estará caliente. En este caso, llénelo con agua lenta y cuidadosamente. El agua podría salpicar del tanque.

### **LIMPIEZA Y MANTENIMIENTO**

1. Retire el enchufe de la toma de corriente.
2. Deje que el aparato se enfríe por completo.
3. Limpie el exterior del artefacto y los accesorios con un paño húmedo y un poco de detergente líquido.
4. Lave el paño de limpieza en una lavadora (programa "Algodón", 40° C).
5. Guarde el limpiador a vapor de mano.

#### **ATENCIÓN:**

- Nunca sumerja el aparato, enchufe o el cable de alimentación en agua.
- Nunca utilice agentes de limpieza corrosivos o abrasivos u objetos punzantes (como cuchillos o cepillos duros) para limpiar el aparato.

### **LIMPIEZA Y MANTENIMIENTO - Descalcificación**

En caso de llenar el tanque con agua del grifo, entonces deberá descalcificar el aparato regularmente para aumentar su vida útil y su funcionamiento. Debe enjuagar el aparato con agua después de haberlo usado unas 10 veces para lograr una mayor vida útil. Llene el tanque con una solución de agua y vinagre en una proporción de 75% de agua y 25% de vinagre.

Llene la máquina a través de un embudo con la solución de agua/vinagre. Mantenga la tapa abierta, encienda el aparato y espere hasta que la solución comience a hervir. Apague el aparato y espere de 5 a 10 minutos, vierta la solución y enjuague 2-3 veces con agua.

#### **ATENCIÓN:**

- No use productos químicos
- Afloje la tapa cuando no use el aparato durante un largo período de tiempo.

## CONDICIONES DE GARANTÍA

---

Bestron ofrece 60 meses de garantía después de la fecha de compra de este equipo. La garantía cubre las averías por errores de fabricación y/o material y se atiene a las siguientes condiciones.

1. La garantía no cubre ningún gasto por mano de obra ni material.
2. La reparación que se realice durante el plazo de la garantía no implica una prórroga de dicho plazo.
3. Cualquier pieza defectuosa o aparatos averiados y devueltos se convierten automáticamente en propiedad de Bestron.
4. La garantía es únicamente válida para el primer comprador y no es transferible.
5. La garantía no cubre los daños por:
  - Accidentes
  - Uso equivocado
  - Desgaste
  - Descuido
  - Mala instalación
  - Conexión a otra tensión que la que se especifica en la placa de modelo.
  - Modificación no autorizada
  - Reparaciones realizadas por terceros no cualificados
  - Uso incumpliendo las normas vigentes legales, técnicas y de seguridad.
  - Descuidos en el transporte, sin embalaje adecuado o sin otra protección
6. No se puede reclamar la garantía en el caso de:
  - Daños durante el transporte
  - Quitar o modificar el número de serie del aparato.
7. La garantía no cubre:
  - Los cables
  - Las bombillas
  - Las piezas de cristal
8. La garantía no le concede el derecho a una compensación por un posible daño, aparte de sustituir o reparar las piezas defectuosas. Bestron no puede hacerse responsable de cualquier posible daño o de cualquier tipo de consecuencia que surgieran o estuvieran relacionadas con el aparato entregado.
9. Solo puede reclamar la garantía a su empresa de venta (en línea) o directamente al Servicio de atención Bestron. Sin embargo, no nos envíe ninguna pieza sin preguntar antes. Puede que rechacemos el paquete y esto podría suponer unos gastos para usted. Póngase primero en contacto con nosotros para que le expliquemos cómo tiene que embalar el aparato y mandárnoslo. Cualquier reclamación sobre la garantía debe ir acompañada de una prueba de compra.

## SERVICIO DE ATENCIÓN

---

Si hubiera una avería inesperada, póngase en contacto con el servicio de atención BESTRON:  
[www.bestron.com/service](http://www.bestron.com/service)

v190809-04



NEED HELP? CHAT WITH US!  
**WHATSAPP CUSTOMER SERVICE**



**BESTRON.COM/WHATSAPP**