



KitchenBrothers

ELEKTRISCHE KOOKPLAAT

NL – Handleiding - Elektrische kookplaat

EN – User manual - Electric hot plate

FR – Manuel d'utilisation - Plaque de cuisson électrique

DE – Benutzerhandbuch - Elektrokochfeld

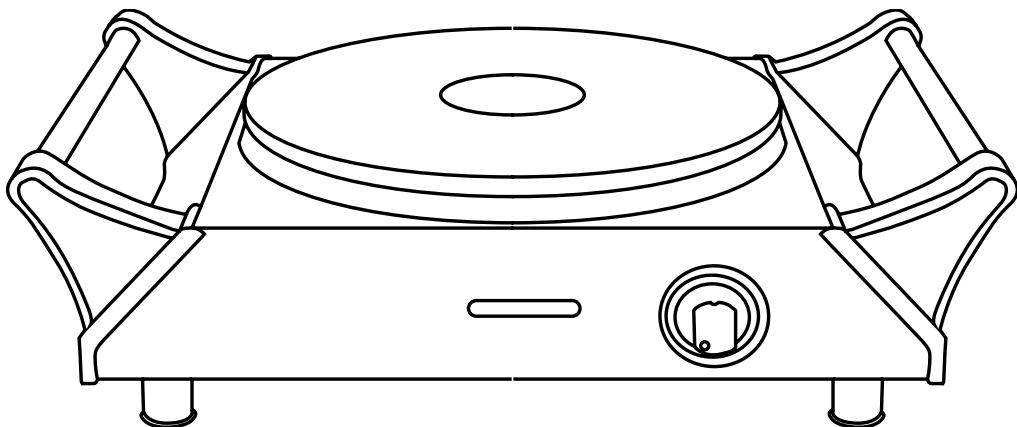
ES – Manuel de instrucciones - Placa eléctrica

IT – Manuale utente - Piano di cottura elettrico

PL – Podręcznik użytkownika - Płyta elektryczna

SE – Användarmanual - Elektrisk spis

KB679 / KB751



Lees de instructies - Please read the manual - Veuillez lire ce mode d'emploi -
Bitte lesen Sie das Benutzerhandbuch - Por favor, lea el manual - Sei pregato
di leggere il manuale - Prosimy o przeczytanie instrukcji obsługi - Läs gärna
manualen

Index

NL – Handleiding	3
EN – User manual	14
FR – Manuel d’utilisation	24
DE – Benutzerhandbuch	35
ES – Manuel de instrucciones	46
IT – Manuale utente	57
PL – Podręcznik użytkownika	68
SE – Användarmanual	79

NL – Handleiding



VOORWOORD

Over dit document

Deze handleiding bevat alle informatie voor correct, efficiënt en veilig gebruik van het product. Zorg ervoor dat je de instructies in deze handleiding volledig gelezen en begrepen hebt voordat je het product installeert of gebruikt. Bewaar deze handleiding voor toekomstig gebruik.

Oorspronkelijke instructies

Deze handleiding is oorspronkelijk geschreven in het Nederlands. Alle andere talen zijn vertalingen van de oorspronkelijke Nederlandse handleiding.

Service en garantie

Indien je service of informatie nodig hebt omtrent je product, neem dan contact op met onze klantenservice via service@kitchenbrothers.nl.

Wij verlenen 2 jaar garantie op onze producten. De klant dient een aankoopbewijs te kunnen tonen wanneer er beroep wordt gedaan op de garantie. Productdefecten moeten binnen 2 jaar na aankoopdatum worden gemeld bij ons. Let op, de garantie geldt niet: bij schade veroorzaakt door onjuist gebruik of reparatie; voor aan slijtage onderhevige onderdelen; voor gebreken waarvan de klant bij aankoop op de hoogte was; bij defecten door eigen schuld van de klant, bij schade door derden.

INHOUDSOPGAVE

1. Inleiding	5
1.1 Beoogd gebruik	5
1.2 Productoverzicht	5
1.3 Productspecificaties	5
1.4 Overige eigenschappen	6
1.5 Inhoud verpakking	6
1.6 Bijgevoegde accessoires	6
2. Veiligheid	7
2.1 Algemeen	7
2.2 Personen	8
2.3 Gebruik	8
2.4 Elektra	9
3. Instructies voor gebruik	10
3.1 Voor het eerste gebruik	10
3.2 Gebruiken	10
4. Onderhoud en reiniging	11
5. Opslag	11
6. Weggooien en recyclen	11
7. Symbolen	12
8. Disclaimer	13

1. INTRODUCTIE

Bedankt dat je hebt gekozen voor onze KitchenBrothers product! Volg altijd de veiligheidsvoorschriften voor veilig gebruik.

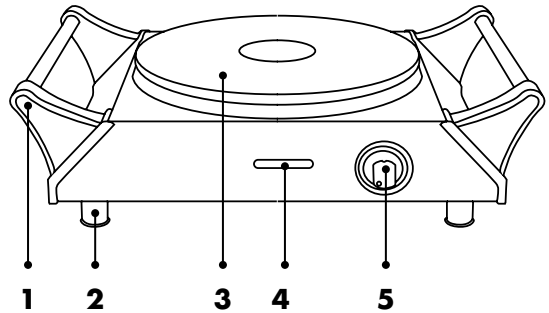
1.1 Beoogd gebruik

Een elektrische kookplaat is bedoeld voor het koken van voedsel door middel van elektriciteit. Een elektrische kookplaat kan worden ingesteld op verschillende temperatuurstanden, zodat je het kookproces nauwkeurig kunt regelen. Daarnaast kun je een elektrische kookplaat ook gebruiken om voedsel warm te houden.

De leverancier is vrijgesteld van aansprakelijkheid voor enig letsel of schade veroorzaakt door het gebruik van het product buiten het beoogde gebruik ervan. Elke wijziging van het product kan gevolgen hebben voor je veiligheid en garantie.

1.2 Productoverzicht

1. Handvat
2. Rubberen pootjes
3. Verwarmingsplaat
4. Indicatielicht
5. Temperatuurknop



1.3 Productspecificaties

Afmeting	31,8 x 22,8 x 10 cm
Diameter verwarmingsplaat	18,5 cm
Gewicht	2,3 kg
Spanning	220 - 240V~
Frequentie	50/60Hz
Vermogen	1500W
Snoerlengte	1 m
Veiligheidsklasse stekker	1
Temperatuurstand	50 tot 560°C

Bedrijfstemperatuur	15 tot 25°C
Bedrijfsvochtigheid	10 - 90%
Opslagtemperatuur	15 tot 25°C
Opslagvochtigheid	10 - 90%
Type kookplaat	Elektrisch
Aantal kookzones	1
Verwarmingstechnologie	Massieve plaat

1.4 Overige eigenschappen

	Symbool	Waarde	Eenheid
Diameter van het nuttige oppervlak per elektrisch verwarmde kookzone, afgerond op de dichtstbijzijnde 5 mm.	Ø	18,8	cm
Energieverbruik per kookzone of -zone, berekend per kg	EElectric cooking	192,9	Wh/kg
Energieverbruik voor de kookplaat berekend per kg	EElectric hob	192,9	Wh/kg

1.5 Inhoud verpakking

Controleer of de inhoud van het pakket overeenkomt met de pakbon wanneer je de verzending ontvangt. Licht je leverancier in als er onderdelen ontbreken. Lijkt het product beschadigd, dien dan onmiddellijk een klacht in bij de vervoerder en geef de leverancier een gedetailleerde beschrijving van de schade. Bewaar de beschadigde onderdelen en verpakking om je klacht te onderbouwen.

KitchenBrothers Elektrische kookplaat - 1-pits | Grijs/Zwart - Model KB679 - EAN 8720195250289

KitchenBrothers Elektrische kookplaat - 1-pits | Zwart - Model KB751 - EAN 8720195254058

1.6 Bijgevoegde accessoires

- 1x Handleiding

2. VEILIGHEID



Let erop dat het verpakkingsmateriaal niet in handen komt van kinderen. Zij kunnen erin stikken!

Lees voor gebruik de handleiding en de veiligheidsinformatie zorgvuldig door. De leverancier is niet verantwoordelijk voor het niet opvolgen van de veiligheidsinformatie over het gebruik en de omgang met het product of schade aan eigendommen of persoonlijk letsel.

Neem altijd de volgende voorzorgsmaatregelen in acht wanneer je gebruik maakt van 'de Elektrische kookplaat', hierna te noemen 'het product'.

2.1 Algemeen

- Als dit de eerste keer is dat je het product gebruikt is het belangrijk om de handleiding en instructies zorgvuldig door te nemen.
- Als het product niet goed functioneert, gevallen of beschadigd is, gebruik het product dan niet en raadpleeg onze klantenservice.
- Controleer voor elk gebruik de onderdelen en accessoires op schade of slijtage (barsten/breuken) die het functioneren negatief kunnen beïnvloeden en vervang ze, als hiervan sprake is, door originele of door de fabrikant aanbevolen onderdelen en accessoires.
- Gebruik geen accessoires die niet aangeboden worden door de leverancier. Deze kunnen een gevaar vormen voor de gebruiker en het product beschadigen.
- Gebruik het product alleen voor de doeleinden aangegeven in deze handleiding.
- Haal het product niet uit elkaar, repareer en herstel het product niet. Dit kan schade aan het product aanbrengen. Voor de eigen veiligheid mogen deze onderdelen alleen vervangen worden door geautoriseerd onderhoudspersoneel. Stuur het product altijd naar een servicecentrum voor reparaties om schade en persoonlijk letsel te voorkomen.
- Let op de risico's en consequenties die verbonden zijn aan verkeerd gebruik van het product. Verkeerd gebruik van het product kan leiden tot persoonlijk letsel en schade aan het product.
- Verwijder voor het eerste gebruik al het verpakkingsmateriaal en eventuele stickers.
- De buitenkant van het product kan heet worden als het product in gebruik is. Wees dus alert als je de buitenkant aanraakt!
- Het product is alleen geschikt voor binnenshuis. Gebruik het product niet buitenshuis. Dit kan leiden tot schade aan het product.
- Het product is bedoeld voor huishoudelijk en gebruik zoals; in personeelskeukens; in winkels; in kantoren en andere werkomgevingen; door

klanten in hotels, motels en andere residentiële omgevingen; in bed & breakfast-omgevingen; op boerderijen.

- Het product is ontworpen en bedoeld voor privégebruik. Gebruik het product niet voor commerciële doeleinden.
- Houd het product uit de buurt van hitte, ruimtes waar de temperatuur relatief hoog is en hittebronnen zoals ovens.
- Plaats geen metalen objecten zoals messen, vorken, lepels en deksels op het product, deze kunnen heet worden. Wees dus alert als je deze objecten aanraakt.
- Door restwarmte blijft de verwarmingsplaat heet na gebruik. Raak het hete oppervlak niet aan. Dit kan leiden tot persoonlijk letsel.
- Als je het product voor het eerst gebruikt, kan er rook of een rokerige geur van het oppervlak van het warmte-element afkomen. Dit wordt veroorzaakt door de bescherm laag. Zodra deze bescherm laag weggebrand is, zou de rook en/of de rokerige geur moeten verdwijnen. Gebeurt dit niet, zet dan het product uit, haal de stekker uit het stopcontact en neem contact op met onze klantenservice.

2.2 Personen

- Als er brandwonden ontstaan, laat dan onmiddellijk lauw water over het getroffen lichaamsdeel lopen. Stop niet om kleding te verwijderen en schakel snel medische hulp in.
- Dit product mag door kinderen vanaf 8 jaar en ouder worden gebruikt, mits ze goed worden begeleid en geïnformeerd zijn m.b.t. het veilig gebruik van het product en de mogelijke gevaren hiervan begrijpen. Het reinigen en onderhouden van het product mag niet door kinderen worden uitgevoerd, behalve als ze ouder zijn dan 8 jaar en onder toezicht staan.
- Het product mag gebruikt worden door mensen met een fysieke of mentale beperking, mits ze goed worden begeleid en geïnformeerd zijn m.b.t. het veilig gebruik van het product en de mogelijke gevaren hiervan begrijpen.
- Houd het product en het snoer buiten het bereik van kinderen.
- Laat huisdieren of kleine kinderen niet op het netsnoer kauwen om een elektrische schok te voorkomen.
- Laat kinderen niet met het product spelen. Gebruik en bewaar het product buiten het bereik van kinderen.
- Plaats het product buiten bereik van (huis)dieren.

2.3 Gebruik

- Dek het product niet af als het aanstaat. Leg nooit kussens of dekens op het product of ertegenaan. Dit kan tot brandgevaar, een elektrische schok, persoonlijk letsel of schade aan het product leiden.
- Delen van het product worden heet. Maak het product niet schoon als deze nog warm is. Wacht tot het product is afgekoeld, voordat je hem schoonmaakt.
- Gebruik alleen pannen met een bodem die dezelfde doorsnede hebben als het

- product zelf. Bij een kleinere doorsnede zal dit tot energieverlies leiden.
- Gebruik het product niet in de buurt van een bad, een douche, een zwembad, of bij een (was)bak gevuld met water. Raak het product en het stroomsnoer niet met natte handen aan. Zorg ervoor dat het product niet in contact komt met water. Dompel het product niet onder in water. Als er toch water in of op het product komt, zet het product dan direct uit en neem contact op met onze klantenservice.
 - Gebruik het product niet in de buurt van water of brandbare vloeistoffen.
 - Het product kan tijdens het gebruik erg warm worden. Zet het product daarom tijdens het gebruik op een hittebestendige plaat. Zet het bijvoorbeeld nooit op een kunststof tafel, kunststof tafelkleed of op een koelkast.
 - Het product wordt heet als hij aan staat. Raak de hete oppervlakken niet aan. Gebruik het product niet als je gevoelig bent voor hitte. Raak de hete delen van het product niet aan. Gebruik alleen het handvat of de knop.
 - Plaats het product altijd op een effen, stabiel en niet ontvlambaar oppervlak.
 - Plaats het product altijd op een hittebestendige ondergrond. Laat minstens 30 cm aan ruimte vrij rondom de achterkant, zijkant en bovenkant van het product.
 - Raak het product niet aan tijdens het gebruik, het product wordt heet.
 - Verwarm geen blikken op het product die nog dicht zitten. Hierdoor kan een overdruk ontstaan waardoor de blikken exploderen. Dit kan tot brandgevaar, persoonlijk letsel of schade aan het product leiden.

2.4 Elektra

- Als de stroom tijdens het gebruik uitvalt, zet het product dan direct uit en haal de stekker uit het stopcontact.
- Als het oppervlak van het product gebarsten is, zet dan het product uit om een elektrische schok te voorkomen.
- Controleer zowel netsnoer als stekker regelmatig op tekenen van schade of slijtage en is daarvan sprake, gebruik het product dan niet en laat het netsnoer en/of de stekker vervangen of repareren door geautoriseerd onderhoudspersoneel.
- Dompel het product, de stroomkabel of de stekker niet onder in water. Als er toch water in of op het product komt, zet het product dan direct uit en neem contact op met onze klantenservice.
- Gebruik en bewaar het product zo dat de kabels niet beschadigd kunnen raken.
- Gebruik het product niet als je vermoedt dat de stroomkabel of de stekker beschadigd zijn, om een elektrische schok te voorkomen. Een beschadigde stroomkabel of stekker moeten gerepareerd of vervangen worden door een professional (een geautoriseerde distributeur).
- Haal de stekker van het product niet uit het stopcontact door aan de stroomkabel te trekken. Dit kan brand of een elektrische schok veroorzaken.
- Komt er zwarte rook uit het product, haal de stekker dan onmiddellijk uit het stopcontact. Wacht tot de rook weg is voordat je de inhoud van het product verwijdert en neem contact op met onze klantenservice.

- Laat de kabel(s) niet over de rand van een tafel of aanrecht hangen.
- Leg de kabel(s) niet op warme oppervlakken of in de buurt van olie.
- Stop de kabel(s) niet onder tapijten of dekens. Zorg ervoor dat de kabel nooit in een wandelgang ligt.
- Verplaats het product niet door aan het snoer te trekken en draai het snoer niet.
- Zorg ervoor dat de netspanning die op het type-aanduidingsplaatje staat aangegeven, overeenkomt met die van je stroomnet, voor je het product aansluit.
- Zorg ervoor dat je niet over de kabel(s) struikelt en dat de kabel(s) niet geknakt of gedraaid is(/zijn), of vastzit(ten).
- Gebruik geen verlengsnoer. Zorg ervoor dat het product op een geaard stopcontact is aangesloten, waar geen andere apparaten op aangesloten zijn.
- Het product is niet geschikt om bediend te worden via een externe timer of een afzonderlijke afstandsbediening.
- Het product mag alleen aangesloten worden op een geaard 220-240V~ stopcontact.
- Laat het product niet onbeheerd achter wanneer het in gebruik is. Als je het product lange tijd niet gebruikt, zet het product dan uit en haal de stekker uit het stopcontact.
- Verplaats het product niet als het aan staat. Zet het product altijd uit voordat je hem verplaatst of schoonmaakt.
- Zet het product uit en haal de stekker uit het stopcontact als je het product niet gebruikt of schoonmaakt. Laat het product volledig afkoelen voordat je het product schoonmaakt.

3. INSTRUCTIES VOOR GEBRUIK

3.1 Voor het eerste gebruik

1. Maak het product schoon met een zachte, vochtige doek.
2. Zorg ervoor dat de temperatuurknop op 'OFF' staat voordat je de stekker in het stopcontact doet.
3. Schakel het product in door temperatuurknop op de gewenste temperatuur te zetten.

3.2 Gebruiken

1. Zorg ervoor dat de temperatuurknop op 'OFF' staat.
2. Doe water en/of voedsel in een pan, doe de deksel op de pan en plaats deze op het product.
3. Stop de stekker van het product in het stopcontact. Draai de temperatuurknop van naar de gewenste temperatuur. Als het indicatielicht aangaat is het product bezig met opwarmen.
4. Als je het product niet meer wil gebruiken, draai je de temperatuurknop naar 'OFF' en haal je de stekker uit het stopcontact.



De totale hoeveelheid water en/of voedsel mag nooit meer dan 80% van de pan zijn om overstroming te voorkomen.

Als je water kookt, kan het zijn dat het indicatielicht tijdelijk uitgaat voordat het water kookt. Dit komt door de tijdelijke ontkoppeling van de thermostaat.

4. ONDERHOUD EN REINIGING

- Zet het product altijd uit en haal de stekker altijd uit het stopcontact voordat je het product schoonmaakt.
- Laat het product afkoelen voordat je deze met een vochtige doek schoonmaakt.
- Gebruik geen schuurmiddelen of agressieve schoonmaakmiddelen.
- Dompel het apparaat niet onder in water of andere vloeistoffen.
- De behuizing kan schoongemaakt worden met een zachte doek en mild schoonmaakmiddel.
- De ring om het product is van RVS, gebruik hiervoor een speciale RVS-reiniger.
- Om vlekken op het product te voorkomen is het belangrijk dat pannen aan de onderzijde schoon en droog zijn voordat je deze op het product zet.
- Als er gele vlekken op het product zijn ontstaan, betekent dit dat er vuil is ingebrand. Deze vlekken zijn niet te verwijderen, het kan zijn dat ze na verloop van tijd vanzelf schoonbranden.

5. OPSLAG



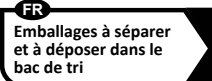

Bewaar het product op een droge, schone plek. Bewaar het product niet in extreem hoge of lage temperaturen.

6. WEGGOOIEN EN RECYCLEN

Denk aan het milieu en lever een bijdrage aan een schonere leefomgeving! Dit product is onderworpen aan de Europese richtlijn (EU) 2012/19/EU. Gooi het product aan het einde van zijn levensduur niet weg met het normale huisvuil, maar lever hem in op een door de overheid aangewezen inzamelpunt om het te laten recycleren.

7. SYMBOLEN

Symbool	Omschrijving
	Lees en bewaar de handleiding!
	Recycle dit product.
	Papier.
	Deze handleiding kan worden gerecycled.
	CE-markering: in overeenstemming met de Europese regelgeving.
	Beperking van (het gebruik van bepaalde) gevaarlijke stoffen in elektrische en elektronische apparatuur.
	AEEA-symbool: niet als ongesorteerd afval weggooien, maar gescheiden inzamelen met het oog recycling.
	Veiligheidsklasse 1 stekker.
	Pas op: heet!

 <p>23 PBD</p>	Karton.
  	Verpakking scheiden en in de sorteerbak doen.

8. DISCLAIMER

Veranderingen onder voorbehoud; specificaties kunnen veranderen zonder opgaf van redenen.

EN – User manual



FOREWORD

About this document

This manual contains all the information for correct, efficient and safe use of the product. Make sure you have fully read and understood the instructions in this manual before installing or using the product. Keep this manual for future use.

Original Instructions

This manual was originally written in Dutch. All other languages are translations of the original Dutch manual.

Service and warranty

If you need service or information regarding your product, please contact our customer service at service@kitchenbrothers.nl.

We provide a 2-year warranty on our products. Customer must be able to show proof of purchase when claiming warranty. Product defects must be reported to us within 2 years from the date of purchase. Please note that the warranty does not apply: for damage caused by improper use or repair; for parts subject to wear and tear; for defects known to the customer at the time of purchase; for defects caused by the customer's own fault, for damage caused by third parties.

TABLE OF CONTENTS

1. Introduction	16
1.1 Intended use	16
1.2 Product overview	16
1.3 Product specifications	16
1.4 Other features	17
1.5 Contents of package	17
1.6 Included accessories	17
2. Safety	18
2.1 General	18
2.2 Persons	19
2.3 Use	19
2.4 Electricity	20
3. Instructions for use	21
3.1 Before first use	21
3.2 How to use	21
4. Maintenance and cleaning	22
5. Storage	22
6. Disposal and recycle	22
7. Symbols	22
8. Disclaimer	23

1. INTRODUCTION

Thank you for choosing our KitchenBrothers product! Please always follow the instructions for safe usage.

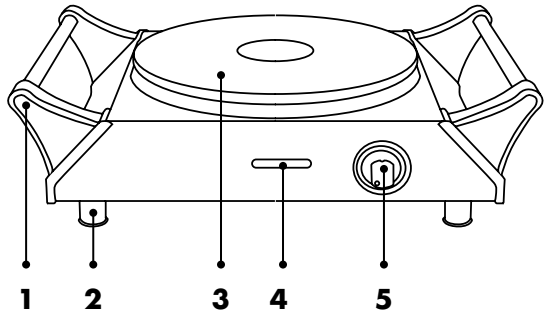
1.1 Intended use

An electric hot plate is designed for cooking food using electricity. An electric hot plate can be set to different temperature settings, so you can accurately control the cooking process. In addition, you can also use an electric hot plate to keep food warm.

The supplier is released from liability for any injury or damage caused by using the product beyond its intended use. Any modification of the product may affect your safety and warranty.

1.2 Product overview

1. Handle
2. Rubber feet
3. Heating plate
4. Indicator light
5. Temperature button



1.3 Product specifications

Dimension	31,8 x 22,8 x 10 cm
Hob diameter	18,5 cm
Weight	2,3 kg
Voltage	220 - 240V~
Frequency	50/60Hz
Cord length	1500W
Snoerlengte	1 m
Safety plug	1
Temperature setting	50 to 560°C
Operating temperature	15 to 25°C

Operating humidity	10 - 90%
Storage temperature	15 to 25°C
Storage humidity	10 - 90%
Hob type	Electric
Number of cooking zones	1
Heating technology	Solid plate

1.4 Other features

	Symbol	Value	Unit
Diameter of the useful surface per electrically heated cooking zone, rounded to the nearest 5 mm.	Ø	18.8	cm
Energy consumption per cooking zone or area calculated per kg.	ECelectric cooking	192.9	Wh/kg
Energy consumption for the cooktop calculated per kg	ECelectric hob	192.9	Wh/kg

1.5 Contents of package

When receiving your shipment, make sure that the contents are consistent with the packing list. Notify your distributor of any missing items. If the equipment appears to be damaged, file a claim immediately with the carrier and notify your distributor at once, giving a detailed description of any damage. Save the damaged parts and packing container to substantiate your claim.

KitchenBrothers Electric hot plate - 1-burner | Gray/Black - Model KB679 - EAN 8720195250289

KitchenBrothers Electric hot plate - 1-burner | Black - Model KB751 - EAN 8720195254058

1.6 Included accessories

- 1x User manual

2. SAFETY



*Please ensure that the packaging is kept out of the reach of children!
Risk of suffocation!*

Before use, read the manual and safety information carefully. The supplier is not responsible for failure to follow the safety information on the use and handling of the product or damage to property or personal injury.

Always observe the following precautions when using 'the Electric hot plate', hereinafter referred to as 'the product'.

2.1 General

- If this is your first time using the product, it is important to read the manual and instructions carefully.
- If the product is malfunctioning, dropped or damaged, do not use the product and consult our customer service.
- Before each use, check the parts and accessories for damage or wear (cracks/ breakage) that may adversely affect its operation and, if so, replace them with original or manufacturer-recommended parts and accessories.
- Do not use accessories not offered by the supplier. They may pose a danger to the user and damage the product.
- Use the product only for the purposes indicated in this manual.
- Do not disassemble, repair or restore the product. Doing so may cause damage to the product. For your own safety, these parts should only be replaced by authorized service personnel. Always send the product to a service center for repairs to prevent damage and personal injury.
- Be aware of the risks and consequences associated with improper use of the product. Misuse of the product may result in personal injury and damage to the product.
- Before first use, remove all packaging material and any stickers.
- The outside of the product may become hot when the product is in use. So be alert when touching the outside!
- The product is only suitable for indoor use. Do not use the product outdoors. This may cause damage to the product.
- The product is intended for domestic and use such as; in staff kitchens; in retail stores; in offices and other work environments; by customers in hotels, motels and other residential environments; in bed & breakfast environments; on farms.
- The product is designed and intended for private use. Do not use the product for commercial purposes.

- Keep the product away from heat, areas where the temperature is relatively high and heat sources such as ovens.
- Do not place metal objects such as knives, forks, spoons and lids on the product, these can become hot. So be alert when touching these objects.
- Due to residual heat, the heating plate remains hot after use. Do not touch the hot surface. This may result in personal injury.
- When you use the product for the first time, smoke or a smoky smell may come off the surface of the heating element. This is caused by the protective layer. Once this protective layer is burned away, the smoke and/or smoky odor should disappear. If this does not happen, turn off the product, unplug the power cord and contact our customer service department.

2.2 Persons

- If burns occur, immediately run lukewarm water over the affected body part. Do not stop to remove clothing and seek medical attention quickly.
- This product may be used by children 8 years of age and older, provided they are properly supervised and instructed in the safe use of the product and understand its potential hazards. Cleaning and maintenance of the product should not be performed by children unless they are over 8 years of age and supervised.
- The product may be used by people with physical or mental disabilities, provided they are properly supervised and informed on the safe use of the product and understand its possible dangers.
- Keep the product and cord out of the reach of children.
- To avoid electric shock, do not allow pets or small children to chew on the power cord.
- Do not allow children to play with the product. Use and store the product out of the reach of children.
- Place the product out of reach of pets and other animals.

2.3 Use

- Do not cover the product when it is on. Never place pillows or blankets on or against the product. This may cause a fire hazard, electric shock, personal injury or damage to the product.
- Parts of the product become hot. Do not clean the product while it is still hot. Wait until the product has cooled down before cleaning it.
- Use only pans with bottoms that are the same diameter as the product itself. A smaller diameter will result in energy loss.
- Do not use the product near a bathtub, shower, swimming pool, or near a (laundry) tub filled with water. Do not touch the product or power cord with wet hands. Do not allow the product to come into contact with water. Do not immerse the product in water. If water does get inside or on the product, turn the product off immediately and contact our customer service department.

- Do not use the product near water or flammable liquids.
- The product may become very hot during use. Therefore, place the product on a heat-resistant plate during use. For example, never put it on a plastic table, plastic tablecloth or on a refrigerator.
- The product becomes hot when it is on. Do not touch the hot surfaces. Do not use the product if you are sensitive to heat. Do not touch the hot parts of the product. Use only the handle or knob.
- Always place the product on a level, stable and non-flammable surface.
- Always place the product on a heat-resistant surface. Leave at least 30 cm of space around the back, sides and top of the product.
- Do not touch the product during operation, the product will become hot.
- Do not heat cans on the product that are still sealed. This may create an overpressure that causes the cans to explode. This may cause a fire hazard, personal injury or damage to the product.

2.4 Electricity

- If the power fails during use, turn off the product immediately and unplug the product.
- If the surface of the product is cracked, turn off the product to avoid electric shock.
- Check both power cord and plug regularly for signs of damage or wear, and if there is any, do not use the product and have the power cord and/or plug replaced or repaired by authorized service personnel.
- Do not immerse the product, power cord or plug in water. If water does get inside or on the product, turn the product off immediately and contact our customer service department.
- Use and store the product so that the cables cannot be damaged.
- To avoid electric shock, do not use the product if you suspect the power cable or plug is damaged. A damaged power cord or plug should be repaired or replaced by a professional (an authorized distributor).
- Do not unplug the product by pulling the power cord. This may cause fire or electric shock.
- If black smoke comes out of the product, unplug the product immediately. Wait until the smoke is gone before removing the contents of the product and contact our customer service department.
- Do not leave the cable(s) hanging over the edge of a table or countertop.
- Do not place the cable(s) on hot surfaces or near oil.
- Do not tuck the cable(s) under rugs or blankets. Never lay the cable(s) in a walkway.
- Do not move the product by pulling the cord or twist the cord.
- Before connecting the product, make sure that the mains voltage indicated on the rating plate matches that of your mains supply.

- Make sure you do not trip over the cord(s) and that the cord(s) are not kinked, twisted, or stuck.
- Do not use an extension cord. Make sure the product is plugged into a grounded outlet to which no other appliances are connected.
- The product is not suitable to be controlled by an external timer or a separate remote control.
- The product should only be connected to a grounded 220-240V~ outlet.
- Do not leave the product unattended when in use. If you do not use the product for a long time, turn the product off and unplug it from the wall outlet.
- Do not move the product when it is on. Always turn the product off before moving or cleaning it.
- Turn the product off and unplug the product when not in use or cleaning. Let the product cool down completely before cleaning the product.

3. INSTRUCTIONS FOR USE

3.1 Before first use

1. Clean the product with a soft, damp cloth.
2. Make sure temperature button is set to "OFF" before plugging in.
3. Turn on the product by setting temperature button to the desired temperature.

3.2 How to use

1. Make sure the temperature button is set to "OFF."
2. Put water and/or food in a pan, put the lid on the pan and place it on the product.
3. Plug the product into the electrical outlet. Turn the temperature button from to the desired temperature. When the indicator light comes on, the product is heating up.
4. When you no longer want to use the product, turn the temperature button to "OFF" and unplug the product.



The total amount of water and/or food should never exceed 80% of the pan to prevent flooding.

When boiling water, the indicator light may go out temporarily before the water boils. This is due to the temporary disconnection of the thermostat.

4. MAINTENANCE AND CLEANING

- Always turn off and unplug the product before cleaning.
- Let the product cool down before cleaning it with a damp cloth.
- Do not use abrasive or harsh cleaning agents.
- Do not immerse the unit in water or other liquids.
- The casing can be cleaned with a soft cloth and mild detergent.
- The ring around the product is made of stainless steel, use a special stainless-steel cleaner.
- To avoid stains on the product, it is important that pans on the underside are clean and dry before you put them on the product.
- If there are yellow stains on the product, it means that dirt has burned in. These stains cannot be removed; they may burn clean by themselves over time.




5. STORAGE





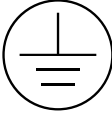


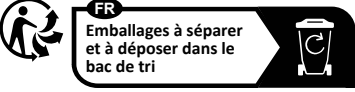
Store the product in a clean and dry place. Do not store the product in extreme high or extreme low temperatures.

6. DISPOSAL AND RECYCLE

Think about the environment and contribute to a cleaner living environment! This product is subject to the European Directive (EU) 2012/19/EU. At the end of its service life, do not dispose of the product with normal household waste, but deliver it to a collection point designated by the authorities for recycling.

7. SYMBOLS

Symbol	Description
	Please read and save the manual!
	Recycle this product.
	Paper.

	<p>This manual can be recycled.</p>
	<p>CE mark: in accordance with European regulations.</p>
	<p>Restriction of (the use of certain) hazardous substances in electrical and electronic equipment.</p>
	<p>WEEE symbol: do not throw away as unsorted waste, but collect separately for recycling.</p>
	<p>Safety class 1 plug.</p>
	<p>Caution: hot!</p>
	<p>Cardboard.</p>
	<p>Separate packaging and put in sorting bin.</p>

8. DISCLAIMER

Changes reserved; specifications are subject to change without stating grounds for doing so.

FR – Manuel d'utilisation



AVANT-PROPOS

À propos de ce document

Ce manuel contient toutes les informations nécessaires à une utilisation correcte, efficace et sûre du produit. Assurez-vous d'avoir bien lu et compris les instructions de ce manuel avant d'installer ou d'utiliser le produit. Conservez ce manuel pour une utilisation ultérieure.

Instructions originales

Ce manuel a été rédigé à l'origine en néerlandais. Toutes les autres langues sont des traductions du manuel original en néerlandais.

Service et garantie

Si vous avez besoin d'un service ou d'une information concernant votre produit, veuillez contacter notre service clientèle via service@kitchenbrothers.nl.

Nous offrons une garantie de 2 ans sur nos produits. Pour obtenir un service pendant la période de garantie, le produit doit être retourné avec une preuve d'achat. Les défauts du produit doivent être signalés dans un délai de deux ans à compter de la date d'achat. Cette garantie ne couvre pas : les dommages causés par une mauvaise utilisation ou une réparation incorrecte ; les pièces d'usure ; les défauts dont le client avait connaissance au moment de l'achat ; les dommages ou défauts causés par la négligence du client ; les dommages ou défauts causés par des tiers.

TABLE DES MATIÈRES

1. Introduction	26
1.1 Utilisation prévue	26
1.2 Description du produit	26
1.3 Spécifications du produit	26
1.4 Autres caractéristiques	27
1.5 Contenu de l'emballage	27
1.6 Accessoires inclus	27
2. Sécurité	28
2.1 Général	28
2.2 Personnes	29
2.3 Utilisation	29
2.4 Électricité	30
3. Mode d'emploi	31
3.1 Avant la première utilisation	31
3.2 Utilisation	31
4. Entretien et nettoyage	32
5. Stockage	32
6. Élimination et recyclage	32
7. Symboles	33
8. Clause de non-responsabilité	34

1. INTRODUCTION

Merci d'avoir choisi notre produit KitchenBrothers ! Suivez toujours les instructions pour une utilisation sûre.

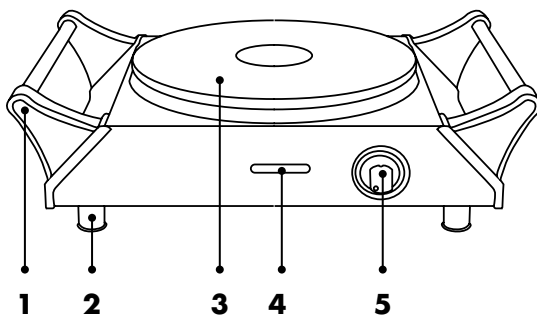
1.1 Utilisation prévue

Une plaque de cuisson électrique est conçue pour cuire des aliments à l'aide de l'électricité. Une plaque de cuisson électrique peut être réglée sur différents niveaux de température, ce qui vous permet de contrôler précisément le processus de cuisson. En outre, vous pouvez également utiliser une plaque de cuisson électrique pour maintenir les aliments au chaud.

Le fournisseur est dégagé de toute responsabilité en cas de blessures ou de dommages causés par l'utilisation du produit au-delà de l'usage prévu. Toute modification du produit peut affecter votre sécurité et la garantie.

1.2 Description du produit

1. Poignée
2. Pieds en caoutchouc
3. Plaque chauffante
4. Voyant lumineux
5. Bouton de température



1.3 Spécifications du produit

Dimensions de la table de cuisson	31,8 x 22,8 x 10 cm
Diamètre de la table de cuisson	18,5 cm
Poids	2,3 kg
Tension d'alimentation	220 - 240V~
Fréquence	50/60Hz
Puissance	1500W
Longueur du cordon	1 m
Fiche de catégorie de sécurité	1
Réglage de la température	50 à 560°C

Température de fonctionnement	15 à 25°C
Humidité de fonctionnement	10 - 90%
Température de stockage	15 à 25°C
Humidité de stockage	10 - 90%
Type de table de cuisson	Électrique
Nombre de zones de cuisson	1
Technologie de chauffage	Plaque solide

1.4 Autres caractéristiques

	Symbole	Valeur	Unité
Diamètre de la surface utile par zone de cuisson chauffée électriquement, arrondi à 5 mm près.	∅	18,8	cm
Consommation d'énergie par zone de cuisson ou zone, calculée par kg	ECelectric cooking	192,9	Wh/kg
Consommation d'énergie pour la table de cuisson, calculée par kg	ECelectric hob	192,9	Wh/kg

1.5 Contenu de l'emballage

Vérifiez que le contenu du colis correspond au bordereau d'expédition lorsque vous recevez l'envoi. Informez votre fournisseur si des pièces sont manquantes. Si le produit semble endommagé, déposez immédiatement une plainte auprès du transporteur et donnez au fournisseur une description détaillée des dommages. Conservez les pièces endommagées et l'emballage pour étayer votre plainte.

KitchenBrothers Plaque de cuisson électrique - 1 brûleur | Gris/Noir - Modèle KB679
- EAN 8720195250289

KitchenBrothers Plaque de cuisson électrique – 1 brûleur | Noir - Modèle KB751 -
EAN 8720195254058

1.6 Accessoires inclus

- 1x Manuel d'utilisation

2. SÉCURITÉ



Veillez à ce que le matériel d'emballage ne tombe pas entre les mains des enfants. Ils pourraient s'étouffer avec !

Avant toute utilisation, lisez attentivement le manuel et les informations de sécurité. Le fournisseur n'est pas responsable du non-respect des consignes de sécurité relatives à l'utilisation et à la manipulation de le produit, ni des dommages matériels ou corporels.

Respectez toujours les précautions suivantes lors de l'utilisation « la Plaque de cuisson électrique », ci-après dénommé « le produit ».

2.1 Général

- Si vous utilisez le produit pour la première fois, il est important de lire attentivement le manuel et les instructions.
- Si le produit fonctionne mal, s'il est tombé ou s'il a été endommagé, ne l'utilisez pas et consultez notre service clientèle.
- Avant chaque utilisation, vérifiez que les pièces et les accessoires ne sont pas endommagés ou usés (fissures/cassures), ce qui pourrait nuire aux performances, et, le cas échéant, remplacez-les par des pièces et des accessoires d'origine ou recommandés par le fabricant.
- N'utilisez pas d'accessoires non proposés par le fournisseur. Ils peuvent représenter un danger pour l'utilisateur et endommager le produit.
- N'utilisez le produit qu'aux fins indiquées dans ce manuel.
- Ne pas démonter, réparer ou restaurer le produit. Cela pourrait endommager le produit. Pour votre propre sécurité, ces pièces ne doivent être remplacées que par du personnel de service autorisé. Confiez toujours le produit à un centre de service pour le faire réparer afin d'éviter tout dommage et toute blessure.
- Soyez conscient des risques et des conséquences liés à une mauvaise utilisation du produit. Une mauvaise utilisation du produit peut entraîner des blessures et endommager le produit.
- Avant la première utilisation, retirez tous les matériaux d'emballage et les éventuels autocollants.
- L'extérieur du produit peut devenir chaud lorsqu'il est utilisé. Soyez donc vigilant lorsque vous touchez l'extérieur !
- Le produit ne convient qu'à une utilisation en intérieur. Ne l'utilisez pas à l'extérieur. Cela pourrait endommager le produit.
- Le produit est destiné à un usage domestique, notamment dans les cuisines du personnel, les magasins, les bureaux et autres environnements de travail, les

hôtels, les motels et autres environnements résidentiels, les chambres d'hôtes et les fermes.

- Le produit est conçu et destiné à un usage privé. Ne l'utilisez pas à des fins commerciales.
- Conservez le produit à l'écart de la chaleur, des zones où la température est relativement élevée et des sources de chaleur telles que les fours.
- Ne placez pas d'objets métalliques tels que des couteaux, des fourchettes, des cuillères et des couvercles sur le produit, car ils peuvent devenir chauds. Soyez donc vigilant lorsque vous touchez ces objets.
- En raison de la chaleur résiduelle, la plaque chauffante reste chaude après utilisation. Ne touchez pas la surface chaude. Vous risqueriez de vous blesser.
- Lorsque vous utilisez le produit pour la première fois, de la fumée ou une odeur de fumée peut se dégager de la surface de l'élément chauffant. Ce phénomène est dû à la couche protectrice. Une fois cette couche de protection brûlée, la fumée et/ou l'odeur de fumée devraient disparaître. Si ce n'est pas le cas, éteignez le produit, débranchez-le et contactez notre service clientèle.

2.2 Personnes

- En cas de brûlure, faire immédiatement couler de l'eau tiède sur la partie du corps affectée. Ne vous arrêtez pas pour enlever vos vêtements et consultez rapidement un médecin.
- Ce produit peut être utilisé par des enfants de 8 ans et plus, à condition qu'ils soient correctement surveillés et instruits sur l'utilisation sûre du produit et qu'ils comprennent ses dangers potentiels. Le nettoyage et l'entretien du produit ne doivent pas être effectués par des enfants, à moins qu'ils n'aient plus de 8 ans et qu'ils soient surveillés.
- Le produit peut être utilisé par des personnes souffrant d'un handicap physique ou mental, à condition qu'elles soient correctement surveillées et informées de l'utilisation sûre du produit et qu'elles en comprennent les dangers potentiels.
- Gardez le produit et le cordon d'alimentation hors de portée des enfants.
- Pour éviter tout risque d'électrocution, ne laissez pas les animaux domestiques ou les jeunes enfants mâcher le cordon d'alimentation.
- Ne laissez pas les enfants jouer avec le produit. Utilisez et rangez le produit hors de portée des enfants.
- Placez le produit hors de portée des animaux (domestiques).

2.3 Utilisation

- Ne pas couvrir le produit lorsqu'il est allumé. Ne placez jamais d'oreillers ou de couvertures sur ou contre l'appareil. Cela pourrait entraîner un risque d'incendie, un choc électrique, des blessures ou des dommages au produit.
- Certaines parties du produit deviennent chaudes. Ne nettoyez pas le produit lorsqu'il est encore chaud. Attendez que le produit ait refroidi avant de le

nettoyer.

- N'utilisez que des casseroles dont le fond a le même diamètre que le produit lui-même. Un diamètre inférieur entraîne une perte d'énergie.
- N'utilisez pas le produit à proximité d'une baignoire, d'une douche, d'une piscine ou d'un bassin (de lavage) rempli d'eau. Ne touchez pas le produit et le cordon d'alimentation avec des mains mouillées. Veillez à ce que le produit n'entre pas en contact avec de l'eau. N'immergez pas le produit dans l'eau. Si de l'eau pénètre dans ou sur le produit, éteignez-le immédiatement et contactez notre service clientèle.
- Ne pas utiliser le produit à proximité d'eau ou de liquides inflammables.
- Le produit peut devenir très chaud pendant son utilisation. Par conséquent, placez le produit sur une plaque résistante à la chaleur pendant l'utilisation. Par exemple, ne le placez jamais sur une table ou une nappe en plastique ou sur un réfrigérateur.
- Le produit devient chaud lorsqu'il est allumé. Ne touchez pas les surfaces chaudes. N'utilisez pas le produit si vous êtes sensible à la chaleur. Ne touchez pas les parties chaudes du produit. Utilisez uniquement la poignée ou le bouton.
- Placez toujours le produit sur une surface plane, stable et ininflammable.
- Placez toujours le produit sur une surface résistante à la chaleur. Laissez un espace d'au moins 30 cm autour de l'arrière, des côtés et du dessus de ce produit.
- Ne touchez pas le produit pendant son fonctionnement, car il deviendra chaud.
- Ne chauffez pas les boîtes de conserve encore fermées sur le produit. Cela pourrait créer une surpression qui ferait exploser les boîtes. Cela peut entraîner un risque d'incendie, des blessures ou des dommages au produit.

2.4 Électricité

- En cas de coupure de courant en cours d'utilisation, éteignez immédiatement le produit et débranchez-le.
- Si la surface de ce produit est fissurée, éteignez-le afin d'éviter tout choc électrique.
- Vérifiez régulièrement que le cordon d'alimentation et la fiche ne présentent pas de signes de détérioration ou d'usure. Si c'est le cas, n'utilisez pas le produit et faites remplacer ou réparer le cordon d'alimentation et/ou la fiche par un personnel de service agréé.
- N'immergez pas le produit, le cordon d'alimentation ou la fiche dans l'eau. Si de l'eau pénètre à l'intérieur ou sur le produit, éteignez-le immédiatement et contactez notre service clientèle.
- Utilisez et rangez le produit de manière à ce que les câbles ne soient pas endommagés.
- Pour éviter tout risque d'électrocution, n'utilisez pas le produit si vous pensez que le câble d'alimentation ou la fiche est endommagé(e). Un câble d'alimentation ou une fiche endommagée(e) doit être réparé(e) ou remplacé(e) par un professionnel.

(un distributeur agréé).

- Ne débranchez pas le produit en tirant sur le câble d'alimentation. Cela pourrait provoquer un incendie ou une électrocution.
- Si de la fumée noire s'échappe du produit, débranchez-le immédiatement. Attendez que la fumée ait disparu avant de retirer le contenu du produit et de contacter notre service clientèle.
- Ne laissez pas le(s) câble(s) pendre sur le bord d'une table ou d'un comptoir.
- Ne pas placer le(s) câble(s) sur des surfaces chaudes ou à proximité d'huile.
- Ne placez pas le(s) câble(s) sous des tapis ou des couvertures. Veillez à ce que le câble ne se trouve jamais dans une allée.
- Ne déplacez pas le produit en tirant sur le cordon ou en le tordant.
- Avant de brancher le produit, assurez-vous que la tension secteur indiquée sur la plaque signalétique correspond à celle de votre réseau électrique.
- Veillez à ne pas trébucher sur le(s) câble(s) et à ce que le(s) câble(s) ne soit(nt) pas plié(s), tordu(s) ou coincé(s).
- N'utilisez pas de rallonge. Assurez-vous que le produit est branché sur une prise de terre à laquelle aucun autre appareil n'est connecté.
- Le produit ne peut pas être commandé par une minuterie externe ou une télécommande séparée.
- Le produit ne doit être branché que sur une prise de courant 220-240V~ avec mise à la terre.
- Ne laissez pas le produit sans surveillance lorsqu'il est utilisé. Si vous n'utilisez pas le produit pendant une longue période, éteignez-le et débranchez-le.
- Ne déplacez pas le produit lorsqu'il est allumé. Éteignez toujours le produit avant de le déplacer ou de le nettoyer.
- Éteignez et débranchez le produit lorsque vous ne l'utilisez pas ou que vous ne le nettoyez pas. Laissez le produit refroidir complètement avant de le nettoyer.

3. MODE D'EMPLOI

3.1 Avant la première utilisation

1. Nettoyez le produit avec un chiffon doux et humide.
2. Assurez-vous que le bouton de réglage de la température est sur «OFF» avant de brancher le produit.
3. Mettez le produit en marche en réglant le bouton de température sur la température souhaitée.

3.2 Utilisation

1. Assurez-vous que le bouton de température est réglé sur «OFF».
2. Mettez de l'eau et/ou des aliments dans une casserole, mettez le couvercle sur la casserole et placez-la sur le produit.
3. Branchez le produit sur la prise murale. Tournez le bouton de température sur la

température souhaitée. Lorsque le témoin lumineux s'allume, le produit est en train de chauffer.

4. Lorsque vous ne souhaitez plus utiliser le produit, tournez le bouton de température sur «OFF» et débranchez le produit.



La quantité totale d'eau et/ou d'aliments ne doit jamais dépasser 80 % de la casserole afin d'éviter toute inondation.

Lorsque vous faites bouillir de l'eau, le témoin lumineux peut s'éteindre temporairement avant que l'eau ne bouille. Cela est dû à la déconnexion temporaire du thermostat.

4. ENTRETIEN ET NETTOYAGE

- Éteignez toujours le produit et débranchez-le avant de le nettoyer.
- Laissez le produit refroidir avant de le nettoyer avec un chiffon humide.
- N'utilisez pas de produits de nettoyage abrasifs ou agressifs.
- Ne pas immerger le produit dans l'eau ou dans d'autres liquides.
- Le boîtier peut être nettoyé à l'aide d'un chiffon doux et d'un détergent doux.
- L'anneau qui entoure le produit est en acier inoxydable, utilisez un produit de nettoyage spécial pour l'acier inoxydable.
- Pour éviter les taches sur le produit, il est important que les casseroles situées sur la face inférieure soient propres et sèches avant de les placer sur le produit.
- La présence de taches jaunes sur le produit signifie que de la saleté s'y est incrustée. Ces taches ne peuvent pas être enlevées ; elles peuvent s'éliminer d'elles-mêmes avec le temps.






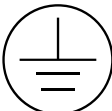

5. STOCKAGE




Stockez le produit dans un endroit sec et propre. Ne stockez pas le produit à des températures extrêmement élevées ou basses.

6. ÉLIMINATION ET RECYCLAGE

Pensez à l'environnement et contribuez à un cadre de vie plus propre ! Ce produit est soumis à la directive européenne (UE) 2012/19/EU. En fin de vie, ne jetez pas le produit avec les déchets ménagers normaux, mais déposez-le dans un point de collecte désigné par les autorités pour le recyclage.

7. SYMBOLES

Symbole	Description de l'application
	Lisez et conservez le manuel !
	Recycler ce produit.
	Papier.
	Ce manuel peut être recyclé.
	Marquage CE : conforme à la réglementation européenne.
	Restriction de (l'utilisation de certaines) substances dangereuses dans les équipements électriques et électroniques.
	Symbole DEEE : ne pas jeter avec les déchets non triés, collecter séparément pour le recyclage.
	Prise de classe de sécurité 1.
	Attention : chaud !

 <p>23 PBD</p>	Carton.
 <p>FR Emballages à séparer et à déposer dans le bac de tri</p> 	Séparer l'emballage et le mettre dans la poubelle de tri.

8. CLAUSE DE NON-RESPONSABILITÉ

Sous réserve de modifications ; les spécifications peuvent être modifiées sans justification.

DE – Benutzerhandbuch



VORWORT

Über dieses Dokument

Dieses Handbuch enthält alle Informationen für den korrekten, effizienten und sicheren Gebrauch des Produkts. Vergewissern Sie sich, dass Sie die Anweisungen in diesem Handbuch vollständig gelesen und verstanden haben, bevor Sie das Produkt installieren oder benutzen. Bewahren Sie diese Anleitung zur späteren Verwendung auf.

Originalanleitung

Diese Anleitung wurde ursprünglich in Niederländisch verfasst. Alle anderen Sprachen sind Übersetzungen der niederländischen Originalanleitung.

Service und Garantie

Wenn Sie Service oder Informationen zu Ihrem Produkt benötigen, wenden Sie sich bitte an unser Kundendienstteam unter service@kitchenbrothers.nl.

Wir gewähren auf unsere Produkte eine 2-jährige Garantie. Der Kunde muss bei Inanspruchnahme der Garantie einen Kaufnachweis vorlegen können. Produktmängel müssen uns innerhalb von 2 Jahren nach dem Kaufdatum gemeldet werden. Bitte beachten Sie, dass die Garantie nicht gilt: für Schäden, die durch unsachgemäßen Gebrauch oder Reparatur entstanden sind; für Teile, die dem Verschleiß unterliegen; für Mängel, die dem Kunden zum Zeitpunkt des Kaufs bekannt waren; für Mängel, die durch eigenes Verschulden des Kunden entstanden sind, für Schäden, die durch Dritte verursacht wurden.

INHALTSVERZEICHNIS

1. Einleitung	37
1.1 Bestimmungsgemäße Verwendung	37
1.2 Produktübersicht	37
1.3 Produktspezifikationen	37
1.4 Andere Eigenschaften	38
1.5 Inhalt der Verpackung	38
1.6 Mitgeliefertes Zubehör	38
2. Sicherheit	39
2.1 Allgemein	39
2.2 Personen	40
2.3 Verwenden Sie	41
2.4 Elektrizität	41
3. Betriebsanleitung	43
3.1 Vor dem ersten Gebrauch	43
3.2 Verwendung von	43
4. Wartung und Reinigung	43
5. Lagerung	44
6. Entsorgung und Recycling	44
7. Symbole	44
8. Haftungsausschluss	45

1. EINLEITUNG

Vielen Dank, dass Sie sich für unser KitchenBrothers-Produkt entschieden haben! Befolgen Sie stets die Sicherheitshinweise für einen sicheren Gebrauch.

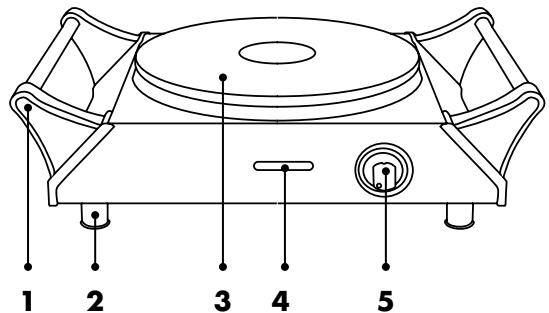
1.1 Bestimmungsgemäße Verwendung

Ein Elektrokochfeld ist für das Garen von Speisen mit Hilfe von Strom ausgelegt. Ein Elektrokochfeld kann auf verschiedene Temperaturstufen eingestellt werden, so dass Sie den Kochvorgang genau steuern können. Außerdem können Sie ein Elektrokochfeld auch zum Warmhalten von Speisen verwenden.

Der Lieferant ist von der Haftung für Verletzungen oder Schäden, die durch die Verwendung des Produkts über den bestimmungsgemäßen Gebrauch hinaus entstehen, befreit. Jegliche Änderungen am Produkt können Ihre Sicherheit und Garantie beeinträchtigen.

1.2 Produktübersicht

1. Handgriff
2. GummifüÙe
3. Heizplatte
4. Anzeigelampe
5. Temperatur-Knopf



1.3 Produktspezifikationen

Abmessungen	31,8 x 22,8 x 10 cm
Durchmesser des Kochfeldes	18,5 cm
Gewicht	2,3 kg
Spannung	220 - 240V~
Frequenz	50/60Hz
Leistung	1500W
Länge des Kabels	1 m
Stecker der Sicherheitskategorie	1
Temperatur-Einstellung	50 bis 560°C

Betriebstemperatur	15 bis 25°C
Luftfeuchtigkeit bei Betrieb	10 - 90%
Lagertemperatur	15 bis 25°C
Luftfeuchtigkeit bei Lagerung	10 - 90%
Kochfeld-Typ	Elektrisch
Anzahl der Kochzonen	1
Technologie der Beheizung	Vollplatte

1.4 Andere Eigenschaften

	Symbol	Wert	Einheit
Durchmesser der Nutzfläche pro elektrisch beheizter Kochzone, auf die nächsten 5 mm gerundet.	Ø	18,8	cm
Energieverbrauch pro Kochzone oder -feld, berechnet pro kg	ECElectric cooking	192,9	Wh/kg
Energieverbrauch für das Kochfeld, berechnet pro kg	ECElectric hob	192,9	Wh/kg

1.5 Inhalt der Verpackung

Überprüfen Sie bei Erhalt der Sendung, ob der Inhalt des Pakets mit dem Packzettel übereinstimmt. Informieren Sie Ihren Lieferanten, wenn Teile fehlen. Wenn das Produkt beschädigt erscheint, reklamieren Sie es sofort beim Spediteur und geben Sie dem Lieferanten eine detaillierte Beschreibung des Schadens. Bewahren Sie die beschädigten Teile und die Verpackung auf, um Ihre Reklamation zu belegen.

KitchenBrothers Elektrokochfeld - 1-Brenner | Grau/Schwarz - Modell KB679 - EAN 8720195250289

KitchenBrothers Elektrokochfeld - 1-Brenner | Schwarz - Modell KB751 - EAN 8720195254058

1.6 Mitgeliefertes Zubehör

- 1x Benutzerhandbuch

2. SICHERHEIT



Stellen Sie sicher, dass die Verpackung außerhalb der Reichweite von Kindern aufbewahrt wird! Es besteht Erstickungsgefahr!

Lesen Sie vor dem Gebrauch das Handbuch und die Sicherheitshinweise sorgfältig durch. Der Lieferant ist nicht verantwortlich für die Nichtbeachtung der Sicherheitshinweise zur Verwendung und Handhabung des Geräts sowie für Sach- oder Personenschäden.

Beachten Sie immer die folgenden Vorsichtsmaßnahmen, wenn Sie „das Elektrokochfeld“, im Folgenden als „das Produkt“ bezeichnet, verwenden.

2.1 Allgemein

- Wenn Sie das Produkt zum ersten Mal benutzen, ist es wichtig, dass Sie das Handbuch und die Anweisungen sorgfältig lesen.
- Wenn das Produkt nicht funktioniert, heruntergefallen ist oder beschädigt wurde, verwenden Sie es nicht und wenden Sie sich an unseren Kundendienst.
- Überprüfen Sie vor jedem Gebrauch die Teile und das Zubehör auf Schäden oder Verschleiß (Risse/Brüche), die die Leistung beeinträchtigen könnten, und ersetzen Sie sie gegebenenfalls durch Originalteile oder vom Hersteller empfohlene Teile und Zubehör.
- Verwenden Sie kein Zubehör, das nicht vom Lieferanten angeboten wird. Diese können eine Gefahr für den Benutzer darstellen und das Produkt beschädigen.
- Verwenden Sie das Produkt nur für die in diesem Handbuch angegebenen Zwecke.
- Demontieren, reparieren oder restaurieren Sie das Produkt nicht. Dies kann zu Schäden am Produkt führen. Zu Ihrer eigenen Sicherheit sollten diese Teile nur von autorisiertem Servicepersonal ausgetauscht werden. Schicken Sie das Produkt für Reparaturen immer an ein Servicezentrum, um Schäden und Verletzungen zu vermeiden.
- Seien Sie sich der Risiken und Folgen bewusst, die mit dem unsachgemäßen Gebrauch des Produkts verbunden sind. Eine unsachgemäße Verwendung des Produkts kann zu Verletzungen und Schäden am Produkt führen.
- Entfernen Sie vor dem ersten Gebrauch das gesamte Verpackungsmaterial und alle Aufkleber.
- Die Außenseite des Produkts kann heiß werden, wenn es in Gebrauch ist. Seien Sie also vorsichtig, wenn Sie die Außenseite berühren!
- Das Produkt ist nur für den Gebrauch in Innenräumen geeignet. Verwenden Sie das Gerät nicht im Freien. Dies kann zu einer Beschädigung des Produkts führen.

- Das Produkt ist für den häuslichen Gebrauch bestimmt, wie z. B. in Personalküchen, in Geschäften, in Büros und anderen Arbeitsumgebungen, von Kunden in Hotels, Motels und anderen Wohnumgebungen, in Bed & Breakfast-Umgebungen und auf Bauernhöfen.
- Das Produkt ist für den privaten Gebrauch konzipiert und bestimmt. Verwenden Sie das Produkt nicht für gewerbliche Zwecke.
- Halten Sie das Produkt von Hitze, Bereichen mit relativ hohen Temperaturen und Wärmequellen wie Öfen fern.
- Legen Sie keine Metallgegenstände wie Messer, Gabeln, Löffel und Deckel auf das Produkt, diese können heiß werden. Seien Sie also vorsichtig, wenn Sie diese Gegenstände berühren.
- Aufgrund der Restwärme bleibt die Heizplatte nach dem Gebrauch heiß. Berühren Sie nicht die heiße Oberfläche. Dies kann zu Verletzungen führen.
- Wenn Sie das Gerät zum ersten Mal benutzen, kann von der Oberfläche des Heizelements Rauch oder ein rauchiger Geruch ausgehen. Dies wird durch die Schutzschicht verursacht. Sobald diese Schutzschicht weggebrannt ist, sollte der Rauch und/oder Rauchgeruch verschwinden. Sollte dies nicht der Fall sein, schalten Sie das Gerät aus, ziehen Sie den Netzstecker und wenden Sie sich an unseren Kundendienst.

2.2 Personen

- Bei Verbrennungen sofort lauwarmes Wasser über die betroffene Körperstelle laufen lassen. Nicht aufhören, die Kleidung zu entfernen, und schnell einen Arzt aufsuchen.
- Dieses Produkt kann von Kindern ab 8 Jahren verwendet werden, sofern sie ordnungsgemäß beaufsichtigt und in den sicheren Gebrauch des Produkts eingewiesen werden und die möglichen Gefahren verstehen. Die Reinigung und Wartung des Produkts sollte nicht von Kindern durchgeführt werden, es sei denn, sie sind über 8 Jahre alt und werden beaufsichtigt.
- Das Produkt kann von Personen mit körperlichen oder geistigen Behinderungen verwendet werden, sofern sie ordnungsgemäß beaufsichtigt und über den sicheren Gebrauch des Produkts unterrichtet werden und die möglichen Gefahren verstehen.
- Bewahren Sie das Gerät und das Kabel außerhalb der Reichweite von Kindern auf.
- Um einen elektrischen Schlag zu vermeiden, lassen Sie Haustiere oder kleine Kinder nicht auf dem Netzkabel herumkauen.
- Erlauben Sie Kindern nicht, mit dem Gerät zu spielen. Verwenden und lagern Sie das Gerät außerhalb der Reichweite von Kindern.
- Stellen Sie das Gerät außerhalb der Reichweite von (Haus-)Tieren auf.

2.3 Verwenden Sie

- Decken Sie das Produkt nicht ab, wenn es eingeschaltet ist. Legen Sie niemals

Kissen oder Decken auf oder gegen das Gerät. Dies kann zu Brandgefahr, Stromschlag, Verletzungen oder Schäden am Gerät führen.

- Teile des Geräts werden heiß. Reinigen Sie das Gerät nicht, solange es noch heiß ist. Warten Sie, bis sich das Gerät abgekühlt hat, bevor Sie es reinigen.
- Verwenden Sie nur Pfannen mit einem Boden, der den gleichen Durchmesser wie das Gerät selbst hat. Ein kleinerer Durchmesser führt zu Energieverlusten.
- Verwenden Sie das Gerät nicht in der Nähe einer Badewanne, einer Dusche, eines Schwimmbeckens oder eines mit Wasser gefüllten (Wasch-)Beckens. Berühren Sie das Gerät und das Netzkabel nicht mit nassen Händen. Achten Sie darauf, dass das Gerät nicht mit Wasser in Berührung kommt. Tauchen Sie das Gerät nicht in Wasser ein. Sollte Wasser in oder auf das Gerät gelangen, schalten Sie es sofort aus und wenden Sie sich an unseren Kundendienst.
- Verwenden Sie das Gerät nicht in der Nähe von Wasser oder entflammaren Flüssigkeiten.
- Das Produkt kann während des Gebrauchs sehr heiß werden. Stellen Sie das Gerät daher während des Gebrauchs auf eine hitzebeständige Platte. Legen Sie es zum Beispiel niemals auf einen Plastiktisch, eine Plastiktischdecke oder auf einen Kühlschrank.
- Das Gerät wird beim Einschalten heiß. Berühren Sie nicht die heißen Oberflächen. Verwenden Sie das Produkt nicht, wenn Sie hitzeempfindlich sind. Berühren Sie nicht die heißen Teile des Geräts. Benutzen Sie nur den Griff oder den Drehknopf.
- Stellen Sie das Gerät immer auf eine ebene, stabile und nicht brennbare Unterlage.
- Stellen Sie das Gerät immer auf eine hitzebeständige Unterlage. Lassen Sie mindestens 30 cm Platz um die Rückseite, die Seiten und die Oberseite des Geräts.
- Berühren Sie das Gerät während des Betriebs nicht, da es heiß wird.
- Erhitzen Sie keine Dosen auf dem Produkt, die noch geschlossen sind. Dadurch kann ein Überdruck entstehen, der die Dosen zur Explosion bringt. Dies kann zu Brandgefahr, Verletzungen oder Schäden am Produkt führen.

2.4 Elektrizität

- Wenn der Strom während des Gebrauchs ausfällt, schalten Sie das Gerät sofort aus und ziehen Sie den Netzstecker.
- Wenn die Oberfläche des Geräts Risse aufweist, schalten Sie das Gerät aus, um einen Stromschlag zu vermeiden.
- Überprüfen Sie das Netzkabel und den Stecker regelmäßig auf Anzeichen von Beschädigung oder Verschleiß. Sollte dies der Fall sein, verwenden Sie das Gerät nicht und lassen Sie das Netzkabel und/oder den Stecker durch autorisiertes Servicepersonal ersetzen oder reparieren.
- Tauchen Sie das Gerät, das Netzkabel und den Stecker nicht in Wasser ein. Sollte Wasser in oder auf das Gerät gelangen, schalten Sie das Gerät sofort aus und

wenden Sie sich an unseren Kundendienst.

- Verwenden und lagern Sie das Gerät so, dass die Kabel nicht beschädigt werden können.
- Um einen elektrischen Schlag zu vermeiden, verwenden Sie das Produkt nicht, wenn Sie vermuten, dass das Netzkabel oder der Stecker beschädigt ist. Ein beschädigtes Netzkabel oder ein beschädigter Stecker sollte von einem Fachmann (einem autorisierten Händler) repariert oder ersetzt werden.
- Ziehen Sie nicht am Netzkabel, um das Gerät vom Stromnetz zu trennen. Dies kann einen Brand oder elektrischen Schlag verursachen.
- Wenn schwarzer Rauch aus dem Gerät austritt, ziehen Sie sofort den Netzstecker. Warten Sie, bis der Rauch verschwunden ist, bevor Sie den Inhalt des Geräts entfernen und unseren Kundendienst kontaktieren.
- Lassen Sie das/die Kabel nicht über die Kante eines Tisches oder einer Arbeitsplatte hängen.
- Legen Sie das/die Kabel nicht auf heiße Oberflächen oder in die Nähe von Öl.
- Verstecken Sie das/die Kabel nicht unter Teppichen oder Decken. Achten Sie darauf, dass das Kabel nicht auf einem Gehweg liegt.
- Bewegen Sie das Gerät nicht durch Ziehen am Kabel und verdrehen Sie es nicht.
- Vergewissern Sie sich vor dem Anschließen des Geräts, dass die auf dem Typenschild angegebene Netzspannung mit der Ihres Stromnetzes übereinstimmt.
- Achten Sie darauf, dass Sie nicht über das/die Kabel stolpern und dass das/die Kabel nicht geknickt, verdreht oder eingeklemmt sind.
- Verwenden Sie kein Verlängerungskabel. Stellen Sie sicher, dass das Gerät an eine geerdete Steckdose angeschlossen ist, an die keine anderen Geräte angeschlossen sind.
- Das Gerät ist nicht für den Betrieb über eine externe Zeitschaltuhr oder eine separate Fernbedienung geeignet.
- Das Gerät darf nur an eine geerdete 220-240V~ Steckdose angeschlossen werden.
- Lassen Sie das Gerät nicht unbeaufsichtigt, wenn es in Gebrauch ist. Wenn Sie das Gerät für längere Zeit nicht benutzen, schalten Sie es aus und ziehen Sie den Netzstecker.
- Bewegen Sie das Gerät nicht, wenn es eingeschaltet ist. Schalten Sie das Gerät immer aus, bevor Sie es bewegen oder reinigen.
- Schalten Sie das Gerät aus und ziehen Sie den Netzstecker, wenn Sie das Gerät nicht benutzen oder reinigen. Lassen Sie das Gerät vollständig abkühlen, bevor Sie es reinigen.

3. BETRIEBSANLEITUNG

3.1 Vor dem ersten Gebrauch

1. Reinigen Sie das Gerät mit einem weichen, feuchten Tuch.
2. Vergewissern Sie sich, dass der Temperaturregler auf „OFF“ steht, bevor Sie das Gerät einstecken.
3. Schalten Sie das Gerät ein, indem Sie den Temperaturknebel auf die gewünschte Temperatur stellen.

3.2 Verwendung von

1. Vergewissern Sie sich, dass der Temperaturregler auf „OFF“ steht.
2. Geben Sie Wasser und/oder Lebensmittel in einen Topf, setzen Sie den Deckel auf den Topf und stellen Sie ihn auf das Gerät.
3. Schließen Sie das Gerät an die Steckdose an. Drehen Sie den Temperaturknebel auf die gewünschte Temperatur. Wenn die Kontrollleuchte aufleuchtet, wird das Gerät aufgeheizt.
4. Wenn Sie das Gerät nicht mehr verwenden möchten, drehen Sie den Temperaturregler auf „OFF“ und ziehen Sie den Stecker aus der Steckdose.



Die Gesamtmenge an Wasser und/oder Lebensmitteln sollte nie mehr als 80 % des Topfes ausmachen, um ein Überlaufen zu vermeiden.

Beim Kochen von Wasser kann die Kontrollleuchte vorübergehend erlöschen, bevor das Wasser kocht. Dies ist auf die vorübergehende Abschaltung des Thermostats zurückzuführen.

4. WARTUNG UND REINIGUNG

- Schalten Sie das Gerät immer aus und ziehen Sie den Netzstecker, bevor Sie es reinigen.
- Lassen Sie das Gerät abkühlen, bevor Sie es mit einem feuchten Tuch reinigen.
- Verwenden Sie keine scheuernden oder scharfen Reinigungsmittel.
- Tauchen Sie das Gerät nicht in Wasser oder andere Flüssigkeiten ein.
- Das Gehäuse kann mit einem weichen Tuch und einem milden Reinigungsmittel gereinigt werden.
- Der Ring um das Gerät ist aus rostfreiem Stahl, verwenden Sie einen speziellen Edelstahlreiniger.
- Um Flecken auf dem Gerät zu vermeiden, ist es wichtig, dass die Pfannen auf der Unterseite sauber und trocken sind, bevor sie auf das Gerät gestellt werden.

- Wenn sich gelbe Flecken auf dem Produkt befinden, bedeutet dies, dass sich Schmutz eingebrannt hat. Diese Flecken können nicht entfernt werden; sie brennen sich mit der Zeit von selbst aus.






5. LAGERUNG






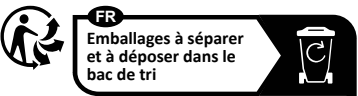
Lagern Sie das Produkt an einem trockenen, sauberen Ort. Lagern Sie das Produkt nicht bei extrem hohen oder niedrigen Temperaturen.

6. ENTSORGUNG UND RECYCLING

Denken Sie an die Umwelt und tragen Sie zu einem saubereren Lebensraum bei! Dieses Produkt unterliegt der Europäischen Richtlinie (EU) 2012/19/EU. Entsorgen Sie das Produkt am Ende seiner Lebensdauer nicht mit dem normalen Hausmüll, sondern geben Sie es bei einer staatlich ausgewiesenen Sammelstelle zum Recycling ab.

7. SYMBOLE

Symbol	Beschreibung
	Lesen und speichern Sie das Handbuch!
	Recyceln Sie dieses Produkt.
	Papier.
	Dieses Handbuch kann recycelt werden.
	CE-Kennzeichnung: in Übereinstimmung mit den europäischen Vorschriften.

 <p>RoHS</p>	<p>Beschränkung (der Verwendung bestimmter) gefährlicher Stoffe in elektrischen und elektronischen Geräten.</p>
	<p>WEEE-Symbol: nicht als unsortierter Abfall entsorgen, sondern separat für das Recycling sammeln.</p>
	<p>Stecker der Schutzklasse 1.</p>
	<p>Vorsicht: heiß!</p>
	<p>Pappe.</p>
	<p>Trennen Sie die Verpackung und geben Sie sie in den Sortierbehälter.</p>

8. HAFTUNGSAUSSCHLUSS

Änderungen vorbehalten; Spezifikationen können ohne Angabe von Gründen angepasst werden.

ES – Manuel de instrucciones



PRÓLOGO

Acerca de este documento

Este manual contiene toda la información necesaria para un uso correcto, eficaz y seguro del producto. Asegúrese de haber leído y comprendido completamente las instrucciones de este manual antes de instalar o utilizar el producto. Conserve este manual para futuras consultas.

Instrucciones originales

Este manual se redactó originalmente en neerlandés. Todos los demás idiomas son traducciones del manual original en neerlandés.

Servicio y garantía

Si necesita servicio o información sobre su producto, póngase en contacto con nuestro servicio de atención al cliente en service@kitchenbrothers.nl.

Nuestros productos tienen una garantía de 2 años. El cliente debe poder mostrar la prueba de compra cuando reclame la garantía. Los defectos del producto deben notificarse en un plazo de 2 años a partir de la fecha de compra. Tenga en cuenta que la garantía no se aplica: a los daños causados por un uso o reparación inadecuados; a las piezas sujetas a desgaste; a los defectos conocidos por el cliente en el momento de la compra; a los defectos causados por culpa del cliente; a los daños causados por terceros.

ÍNDICE

1. Introducción	48
1.1 Uso previsto	48
1.2 Resumen del producto	48
1.3 Especificaciones del producto	48
1.4 Otras características	49
1.5 Contenido del paquete	49
1.6 Accesorios incluidos	49
2. Seguridad	50
2.1 General	50
2.2 Personas	51
2.3 Utilice	51
2.4 Electricidad	52
3. Instrucciones de uso	53
3.1 Antes del primer uso	53
3.2 Utilización	53
4. Mantenimiento y limpieza	54
5. Almacenamiento	54
6. Eliminación y reciclaje	54
7. Símbolos	55
8. Descargo de responsabilidad	56

1. INTRODUCCIÓN

¡Gracias por elegir nuestro producto KitchenBrothers! Por favor, sigue siempre las instrucciones para un uso seguro.

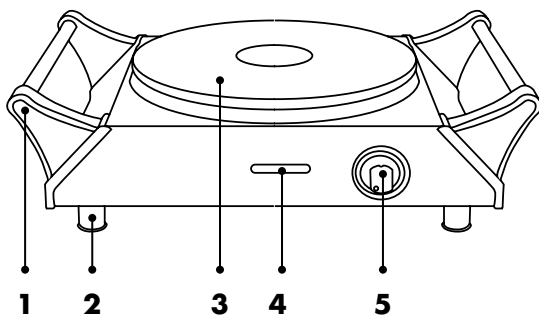
1.1 Uso previsto

Una placa de cocción eléctrica está diseñada para cocinar alimentos utilizando electricidad. La placa de cocción eléctrica puede ajustarse a diferentes temperaturas, lo que permite controlar con precisión el proceso de cocción. Además, la placa de cocción eléctrica también sirve para mantener calientes los alimentos.

El proveedor queda exento de responsabilidad por cualquier lesión o daño causado por el uso del producto más allá de su uso previsto. Cualquier modificación del producto puede afectar a su seguridad y garantía.

1.2 Resumen del producto

1. Asa
2. Pies de goma
3. Placa calefactora
4. Indicador luminoso
5. Botón de temperatura



1.3 Especificaciones del producto

Dimensiones	31,8 x 22,8 x 10 cm
Diámetro de la placa	18,5 cm
Peso	2,3 kg
Tensión	220 - 240V~
Frecuencia	50/60Hz
Potencia	1500W
Longitud del cable	1 m
Enchufe de categoría de seguridad	1
Ajuste de temperatura	50 a 560°C

Temperatura de funcionamiento	15 a 25°C
Humedad de funcionamiento	10 - 90%
Temperatura de almacenamiento	15 a 25°C
Humedad de almacenamiento	10 - 90%
Tipo de placa	Eléctrico
Número de zonas de cocción	1
Tecnología de calentamiento	Placa maciza

1.4 Otras características

	Símbolo	Valor	Unidad
Diámetro de la superficie útil por zona de cocción calentada eléctricamente, redondeado a los 5 mm más próximos.	∅	18,8	cm
Consumo de energía por zona de cocción o zona, calculado por kg	ECElectric cooking	192,9	Wh/kg
Consumo de energía de la placa de cocción, calculado por kg	ECElectric hob	192,9	Wh/kg

1.5 Contenido del paquete

Verifique que el contenido del paquete coincida con la hoja de embalaje cuando reciba el envío. Notifique a su proveedor si falta algún componente. Si el producto parece dañado, deje inmediatamente una queja al transportista y presente al proveedor una descripción detallada del daño. Conserve las piezas dañadas y el embalaje para fundamentar su queja.

KitchenBrothers Placa eléctrica - 1 quemador | Gris/Negro - Modelo KB679 - EAN 8720195250289

KitchenBrothers Placa Eléctrica - 1 quemador | Negro - Modelo KB751 - EAN 8720195254058

1.6 Accesorios incluidos

- 1x Manual de instrucciones

2. SEGURIDAD



¡Asegúrate de que el envase se mantiene fuera del alcance de los niños! ¡Existe riesgo de asfixia!

Antes de utilizarlo, lea atentamente el manual y la información de seguridad. El proveedor no se hace responsable del incumplimiento de la información de seguridad sobre el uso y manejo del aparato ni de los daños materiales o personales.

Observe siempre las siguientes precauciones cuando utilice “la Placa eléctrica”, en lo sucesivo denominado “el producto”.

2.1 General

- Si es la primera vez que utiliza el producto, es importante que lea atentamente el manual y las instrucciones.
- Si el producto funciona mal, se ha caído o está dañado, no lo utilice y consulte a nuestro servicio de atención al cliente.
- Antes de cada uso, compruebe si las piezas y accesorios presentan daños o desgaste (grietas/roturas) que puedan afectar negativamente a su funcionamiento y, en caso afirmativo, sustitúyalos por piezas y accesorios originales o recomendados por el fabricante.
- No utilice accesorios no ofrecidos por el proveedor. Pueden suponer un peligro para el usuario y dañar el producto.
- Utilice el producto únicamente para los fines indicados en este manual.
- No desmonte, repare ni restaure el producto. Esto podría dañar el producto. Por su propia seguridad, estas piezas sólo deben ser sustituidas por personal de servicio autorizado. Envíe siempre el producto a un centro de servicio para reparaciones a fin de evitar daños y lesiones personales.
- Sea consciente de los riesgos y consecuencias asociados al uso inadecuado del producto. El uso indebido del producto puede provocar lesiones personales y daños en el producto.
- Antes del primer uso, retire todo el material de embalaje y cualquier pegatina.
- El exterior del producto puede calentarse cuando se utiliza. Por lo tanto, ¡esté atento cuando toque el exterior!
- El producto sólo es adecuado para uso en interiores. No lo utilice al aire libre. Podría dañarse.
- El producto está diseñado para uso doméstico, en cocinas de personal, tiendas, oficinas y otros entornos de trabajo, por clientes de hoteles, moteles y otros entornos residenciales, en habitaciones de huéspedes y en granjas.

- El producto está diseñado para uso privado. No utilice el producto con fines comerciales.
- Mantenga el producto alejado del calor, de zonas donde la temperatura sea relativamente alta y de fuentes de calor como hornos.
- No coloque objetos metálicos como cuchillos, tenedores, cucharas y tapas sobre el producto, ya que pueden calentarse. Por lo tanto, esté alerta cuando toque estos objetos.
- Debido al calor residual, la placa calefactora permanece caliente después de su uso. No toque la superficie caliente. Esto puede provocar lesiones personales.
- Cuando utilice el producto por primera vez, es posible que salga humo o un olor ahumado de la superficie de la placa calefactora. Esto se debe a la capa protectora. Una vez quemada esta capa protectora, el humo y/o el olor a humo deberían desaparecer. Si esto no ocurre, apague el producto, desenchúfelo y póngase en contacto con nuestro servicio de atención al cliente.

2.2 Personas

- En caso de quemaduras, haga correr inmediatamente agua tibia sobre la parte del cuerpo afectada. No deje de quitarse la ropa y busque atención médica rápidamente.
- Este producto puede ser utilizado por niños a partir de 8 años, siempre que estén debidamente supervisados e instruidos sobre el uso seguro del producto y comprendan sus posibles peligros. La limpieza y el mantenimiento del producto no deben ser realizados por niños, a menos que sean mayores de 8 años y estén supervisados.
- El producto puede ser utilizado por personas con discapacidades físicas o mentales, siempre que estén debidamente supervisadas e informadas sobre el uso seguro del producto y comprendan sus posibles peligros.
- Mantenga el producto y el cable fuera del alcance de los niños.
- Para evitar descargas eléctricas, no permita que los animales domésticos o los niños pequeños muerdan el cable de alimentación.
- No permita que los niños jueguen con el producto. Utilice y guarde el producto fuera del alcance de los niños.
- Coloque el producto fuera del alcance de los animales (domésticos).

2.3 Utilice

- No cubra el producto cuando esté encendido. Nunca coloque almohadas o mantas sobre o contra el producto. Esto puede causar riesgo de incendio, descarga eléctrica, lesiones personales o daños al producto.
- Las piezas del producto se calientan. No limpie el producto mientras esté caliente. Espere a que se enfríe antes de limpiarlo.
- Utilice únicamente ollas con el fondo del mismo diámetro que el producto. Un diámetro menor provocará una pérdida de energía.

- No utilice el producto cerca de una bañera, ducha, piscina o cerca de un lavabo lleno de agua. No toque el producto ni el cable de alimentación con las manos mojadas. Asegúrese de que el producto no entre en contacto con el agua. No sumerja el producto en agua. Si entra agua en el producto, apáguelo inmediatamente y póngase en contacto con nuestro servicio de atención al cliente.
- No utilice el producto cerca del agua o de líquidos inflamables.
- El producto puede calentarse mucho durante su uso. Por lo tanto, coloque el producto sobre una placa resistente al calor durante su uso. Por ejemplo, no lo coloque nunca sobre una mesa de plástico, un mantel de plástico o un frigorífico.
- El producto se calienta al encenderlo. No toque las superficies calientes. No utilice el producto si es sensible al calor. No toque las partes calientes del producto. Utilice sólo el asa o el pomo.
- Coloque siempre el producto sobre una superficie plana, estable y no inflamable.
- Coloque siempre el producto sobre una superficie resistente al calor. Deje al menos 30 cm de espacio alrededor de la parte trasera, los laterales y la parte superior del producto.
- No toque el producto durante el funcionamiento, ya que se calentará.
- No calientes latas del producto que aún estén cerradas. Esto puede crear una sobrepresión que provoque la explosión de las latas. Esto puede causar un riesgo de incendio, lesiones personales o daños al producto.

2.4 Electricidad

- Si falla la corriente durante el uso, apague inmediatamente el producto y desenchúfelo.
- Si la superficie del producto está agrietada, apáguelo para evitar descargas eléctricas.
- Compruebe con regularidad si el cable de alimentación y el enchufe presentan signos de deterioro o desgaste y, en caso afirmativo, no utilice el producto y haga sustituir o reparar el cable de alimentación y/o el enchufe por personal técnico autorizado.
- No sumerja el producto, el cable de alimentación ni el enchufe en agua. Si entra agua en el producto o en su interior, apáguelo inmediatamente y póngase en contacto con nuestro servicio de atención al cliente.
- Utilice y guarde el producto de forma que los cables no puedan dañarse.
- Para evitar descargas eléctricas, no utilice el producto si sospecha que el cable de alimentación o el enchufe están dañados. Un cable de alimentación o enchufe dañado debe ser reparado o sustituido por un profesional (un distribuidor autorizado).
- No desenchufe el producto tirando del cable de alimentación. Podría provocar un incendio o una descarga eléctrica.
- Si sale humo negro del producto, desenchúfelo inmediatamente. Espere a que

desaparezca el humo antes de retirar el contenido del producto y póngase en contacto con nuestro servicio de atención al cliente.

- No deje el/los cables(s) colgando del borde de una mesa o encimera.
- No coloque los cables sobre superficies calientes o cerca de aceite.
- No meta el cable debajo de alfombras o mantas. Asegúrese de que el cable nunca esté en una zona de paso.
- No mueva el producto tirando del cable ni lo retuerza.
- Antes de conectar el producto, asegúrese de que la tensión de red indicada en la placa de características coincide con la de su red eléctrica.
- Asegúrese de no tropezar con el cable o cables y de que éstos no estén doblados, retorcidos o atascados.
- No utilice alargadores. Asegúrese de que el producto esté enchufado a una toma de corriente con toma de tierra a la que no estén conectados otros aparatos.
- El producto no es adecuado para ser operado a través de un temporizador externo o un mando a distancia independiente.
- El producto sólo debe conectarse a una toma con conexión a tierra de 220-240V~.
- No deje el producto desatendido cuando esté en uso. Si no utiliza el producto durante mucho tiempo, apáguelo y desenchúfelo.
- No mueva el producto cuando esté encendido. Apague siempre el producto antes de moverlo o limpiarlo.
- Apague el producto y desenchúfelo cuando no lo esté utilizando o limpiando. Deje que el producto se enfríe completamente antes de limpiarlo.

3. INSTRUCCIONES DE USO

3.1 Antes del primer uso

1. Limpie el producto con un paño suave y húmedo.
2. Asegúrese de que el botón de temperatura está en la posición "OFF" antes de enchufarlo.
3. Encienda el producto ajustando el mando de temperatura a la temperatura deseada.

3.2 Utilización

1. Asegúrese de que el mando de la temperatura está en "OFF".
2. Ponga agua y/o comida en una olla, tape la olla y colóquela sobre el aparato.
3. Enchufe el aparato a la toma de corriente. Gire el botón de temperatura hasta la temperatura deseada. Cuando el indicador luminoso se encienda, el aparato se está calentando.
4. Cuando ya no desee utilizar el aparato, gire el botón de temperatura a la posición "OFF" y desenchúfelo.



La cantidad total de agua y/o alimentos nunca debe superar el 80% del recipiente para evitar que se inunde.

Al hervir agua, la luz indicadora puede apagarse temporalmente antes de que el agua hierva. Esto se debe a la desconexión temporal del termostato.

4. MANTENIMIENTO Y LIMPIEZA

- Apague siempre el producto y desenchúfelo antes de limpiarlo.
- Deje que el producto se enfríe antes de limpiarlo con un paño húmedo.
- No utilice productos de limpieza abrasivos o fuertes.
- No sumerja el aparato en agua u otros líquidos.
- La carcasa puede limpiarse con un paño suave y detergente suave.
- El anillo que rodea el producto es de acero inoxidable, utilice un limpiador especial para acero inoxidable.
- Para evitar manchas en el producto, es importante que las cacerolas de la parte inferior estén limpias y secas antes de colocarlas sobre el producto.
- Si hay manchas amarillas en el producto, significa que la suciedad se ha quemado. Estas manchas no pueden eliminarse; pueden quemarse y limpiarse solas con el tiempo.

5. ALMACENAMIENTO




Guarde el producto en un lugar seco y limpio. No almacene el producto a temperaturas extremadamente altas o bajas.

6. ELIMINACIÓN Y RECICLAJE

¡Piense en el medio ambiente y contribuya a un entorno de vida más limpio! Este producto está sujeto a la Directiva Europea (UE) 2012/19/UE. Al final de su vida útil, no deseche el producto con los residuos normales, sino llévelo a un punto de recogida designado por el gobierno para el reciclaje.

7. SÍMBOLOS

Símbolo	Descripción
	Lea y guarde el manual
	Recicle este producto.
	Papel.
	Este manual puede reciclarse.
	Marcado CE: conforme a la normativa europea.
	Restricción de (la utilización de determinadas) sustancias peligrosas en aparatos eléctricos y electrónicos.
	Símbolo RAEE: no desechar como residuo sin clasificar, recoger por separado para su reciclaje.
	Enchufe de seguridad de clase 1.
	Precaución: ¡caliente!

 <p>23 PBD</p>	Cartón.
 <p>FR Emballages à séparer et à déposer dans le bac de tri</p> 	Separe el embalaje y deposítelo en el contenedor de clasificación.

8. DESCARGO DE RESPONSABILIDAD

Se reserva el derecho a realizar cambios. Las especificaciones están sujetas a cambios sin indicar los motivos.

IT – Manuale utente



PREMESSA

Informazioni su questo documento

Il presente manuale contiene tutte le informazioni necessarie per un uso corretto, efficiente e sicuro del prodotto. Prima di installare o utilizzare il prodotto, accertarsi di aver letto e compreso appieno le istruzioni contenute nel manuale. Conservare questo manuale per un uso futuro.

Istruzioni originali

Questo manuale è stato scritto originariamente in olandese. Tutte le altre lingue sono traduzioni del manuale originale olandese.

Assistenza e garanzia

Se avete bisogno di assistenza o di informazioni sul vostro prodotto, contattate il nostro servizio clienti all'indirizzo service@kitchenbrothers.nl.

Forniamo una garanzia di 2 anni sui nostri prodotti. Il cliente deve essere in grado di mostrare la prova d'acquisto quando richiede la garanzia. I difetti del prodotto devono essere segnalati entro 2 anni dalla data di acquisto. Si prega di notare che la garanzia non si applica: per i danni causati da uso o riparazione improprio; per le parti soggette a usura; per i difetti noti al cliente al momento dell'acquisto; per i difetti causati da colpa del cliente, per i danni causati da terzi.

INDICE DEI CONTENUTI

1. Introduzione	59
1.1 Destinazione d'uso	59
1.2 Panoramica del prodotto	59
1.3 Specifiche del prodotto	59
1.4 Altre caratteristiche	60
1.5 Contenuto della confezione	60
1.6 Accessori forniti	60
2. Sicurezza	61
2.1 Generiche	61
2.2 Persone	62
2.3 Utilizzo	62
2.4 Elettricità	63
3. Istruzioni per l'uso	64
3.1 Prima del primo utilizzo	64
3.2 Utilizzo	64
4. Manutenzione e Pulizia	65
5. Immagazzinamento	65
6. Smaltimento e riciclaggio	65
7. Simboli	66
8. Disclaimer	67

1. INTRODUZIONE

Grazie per aver scelto il nostro prodotto KitchenBrothers! Si prega di seguire sempre le istruzioni fornite per un uso sicuro del prodotto.

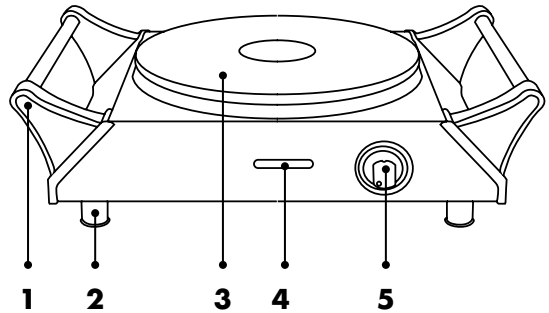
1.1 Destinazione d'uso

Un piano di cottura elettrico è progettato per cuocere i cibi utilizzando l'elettricità. Un piano cottura elettrico può essere impostato su diverse temperature, consentendo di controllare con precisione il processo di cottura. Inoltre, un piano di cottura elettrico può essere utilizzato anche per tenere in caldo i cibi.

Il fornitore è esonerato da ogni responsabilità per eventuali lesioni o danni causati dall'uso del prodotto al di là della sua destinazione d'uso. Qualsiasi modifica del prodotto può compromettere la sicurezza e la garanzia del cliente.

1.2 Panoramica del prodotto

1. Maniglia
2. Piedini in gomma
3. Piastra di riscaldamento
4. Indicatore luminoso
5. Manopola della temperatura



1.3 Specifiche del prodotto

Dimensioni	31,8 x 22,8 x 10 cm
Diametro del piano di cottura	18,5 cm
Peso	2,3 kg
Tensione	220 - 240V~
Frequenza	50/60Hz
Potenza	1500W
Lunghezza del cavo	1 m
Spina di sicurezza	1
Impostazione della temperatura	Da 50 a 560°C

Temperatura di esercizio	Da 15 a 25°C
Umidità di esercizio	10 - 90%
Temperatura di stoccaggio	Da 15 a 25°C
Umidità di stoccaggio	10 - 90%
Tipo di piano cottura	Elettrico
Numero di zone di cottura	1
Tecnologia di riscaldamento	Piastra solida

1.4 Altre caratteristiche

	Simbolo	Valore	Unità
Diametro della superficie utile per zona di cottura riscaldata elettricamente, arrotondato a 5 mm.	∅	18,8	cm
Consumo di energia per zona di cottura o zona, calcolato per kg	ECElectric cooking	192,9	Wh/kg
Consumo di energia per il piano di cottura, calcolato per kg	ECElectric hob	192,9	Wh/kg

1.5 Contenuto della confezione

Quando ricevete la spedizione, verificate che il contenuto della confezione corrisponda alla bolla di accompagnamento. Informate il vostro fornitore se mancano dei pezzi. Se il prodotto appare danneggiato, presentare immediatamente un reclamo al corriere e fornire al fornitore una descrizione dettagliata del danno. Conservare le parti danneggiate e l'imballaggio per giustificare il reclamo.

KitchenBrothers Piano di cottura elettrico - 1 bruciatore | Grigio/Nero - Modello KB679 - EAN 8720195250289

KitchenBrothers Piano di cottura elettrico - 1 bruciatore | Nero - Modello KB751 - EAN 8720195254058

1.6 Accessori forniti

- 1x Manuale utente

2. SICUREZZA



*Assicurarsi che l'imballo sia tenuto fuori dalla portata dei bambini!
Rischio di soffocamento!*

Prima dell'uso, leggere attentamente il manuale e le informazioni sulla sicurezza. Il fornitore non è responsabile per la mancata osservanza delle informazioni di sicurezza sull'uso e la manipolazione del dispositivo o per danni a cose o persone.

Osservare sempre le seguenti precauzioni quando si utilizza "il Piano di cottura elettrico", di seguito denominato "il prodotto".

2.1 Generiche

- Se è la prima volta che si utilizza il prodotto, è importante leggere attentamente il manuale e le istruzioni.
- Se il prodotto funziona male, è caduto o è stato danneggiato, non utilizzarlo e rivolgersi al nostro servizio clienti.
- Prima di ogni utilizzo, verificare che le parti e gli accessori non siano danneggiati o usurati (incrinature/rottture) e che possano influire negativamente sulle prestazioni; in tal caso, sostituirli con parti e accessori originali o consigliati dal produttore.
- Non utilizzare accessori non offerti dal fornitore. Questi possono costituire un pericolo per l'utente e danneggiare il prodotto.
- Utilizzare il prodotto solo per gli scopi indicati nel presente manuale.
- Non smontare, riparare o restaurare il prodotto. Ciò potrebbe danneggiare il prodotto. Per la vostra sicurezza, queste parti devono essere sostituite solo da personale di assistenza autorizzato. Inviare sempre il prodotto a un centro di assistenza per le riparazioni, per evitare danni e lesioni personali.
- Essere consapevoli dei rischi e delle conseguenze associate a un uso improprio del prodotto. L'uso improprio del prodotto può causare lesioni personali e danni al prodotto stesso.
- Prima del primo utilizzo, rimuovere tutto il materiale di imballaggio ed eventuali adesivi.
- L'esterno del prodotto può diventare caldo durante l'uso. Fare quindi attenzione quando si tocca l'esterno!
- Il prodotto è adatto solo per uso interno. Non utilizzare il prodotto all'aperto. Ciò potrebbe danneggiare il prodotto.
- Il prodotto è destinato all'uso domestico, ad esempio nelle cucine del personale, nei negozi, negli uffici e in altri ambienti di lavoro, da parte dei clienti di alberghi, motel e altri ambienti residenziali, nei bed & breakfast e nelle aziende agricole.

- Il prodotto è progettato e destinato all'uso privato. Non utilizzare il prodotto per scopi commerciali.
- Tenere il prodotto lontano da fonti di calore, aree a temperatura relativamente elevata e fonti di calore come i forni.
- Non appoggiare sul prodotto oggetti metallici come coltelli, forchette, cucchiai e coperchi, che possono surriscaldarsi. Fare quindi attenzione quando si toccano questi oggetti.
- A causa del calore residuo, la piastra riscaldante rimane calda dopo l'uso. Non toccare la superficie calda. Ciò potrebbe causare lesioni personali.
- Quando si utilizza il prodotto per la prima volta, è possibile che dalla superficie dell'elemento riscaldante fuoriesca del fumo o un odore affumicato. Ciò è dovuto allo strato protettivo. Una volta bruciato lo strato protettivo, il fumo e/o l'odore di fumo dovrebbero scomparire. In caso contrario, spegnere il prodotto, staccare la spina e contattare il nostro servizio clienti.

2.2 Persone

- In caso di ustioni, far scorrere immediatamente acqua tiepida sulla parte del corpo interessata. Non smettere di togliere gli indumenti e rivolgersi rapidamente a un medico.
- Questo prodotto può essere utilizzato da bambini di età pari o superiore a 8 anni, a condizione che siano adeguatamente sorvegliati e istruiti sull'uso sicuro del prodotto e ne comprendano i possibili pericoli. La pulizia e la manutenzione del prodotto non devono essere eseguite da bambini, a meno che non abbiano più di 8 anni e non siano sorvegliati.
- Il prodotto può essere utilizzato da persone con disabilità fisiche o mentali, purché siano adeguatamente sorvegliate e informate sull'uso sicuro del prodotto e ne comprendano i possibili pericoli.
- Tenere il prodotto e il cavo fuori dalla portata dei bambini.
- Per evitare scosse elettriche, non permettere ad animali domestici o bambini piccoli di masticare il cavo di alimentazione.
- Non permettere ai bambini di giocare con il prodotto. Utilizzare e conservare il prodotto fuori dalla portata dei bambini.
- Posizionare il prodotto fuori dalla portata degli animali (domestici).

2.3 Utilizzo

- Non coprire il prodotto quando è acceso. Non collocare mai cuscini o coperte sopra o contro il prodotto. Ciò potrebbe causare un rischio di incendio, scosse elettriche, lesioni personali o danni al prodotto.
- Le parti del prodotto si surriscaldano. Non pulire il prodotto quando è ancora caldo. Attendere che il prodotto si sia raffreddato prima di pulirlo.
- Utilizzare solo pentole con il fondo dello stesso diametro del prodotto. Un diametro inferiore comporta una perdita di energia.

- Non utilizzare il prodotto in prossimità di vasche da bagno, docce, piscine o lavatoi pieni d'acqua. Non toccare il prodotto e il cavo di alimentazione con le mani bagnate. Assicurarsi che il prodotto non venga a contatto con l'acqua. Non immergere il prodotto nell'acqua. Se l'acqua entra o entra nel prodotto, spegnerlo immediatamente e contattare il nostro servizio clienti.
- Non utilizzare il prodotto in prossimità di acqua o liquidi infiammabili.
- Il prodotto può diventare molto caldo durante l'uso. Pertanto, durante l'uso, posizionare il prodotto su una piastra resistente al calore. Ad esempio, non collocarlo mai su un tavolo o una tovaglia di plastica o su un frigorifero.
- Il prodotto diventa caldo quando viene acceso. Non toccare le superfici calde. Non utilizzare il prodotto se si è sensibili al calore. Non toccare le parti calde del prodotto. Utilizzare solo la maniglia o la manopola.
- Collocare sempre il prodotto su una superficie piana, stabile e non infiammabile.
- Posizionare sempre il prodotto su una superficie resistente al calore. Lasciare almeno 30 cm di spazio intorno al retro, ai lati e alla parte superiore del prodotto.
- Non toccare il prodotto durante il funzionamento, perché si surriscalda.
- Non riscaldare i barattoli del prodotto ancora chiusi. Ciò potrebbe creare una sovrappressione che causa l'esplosione dei barattoli. Ciò potrebbe causare un rischio di incendio, lesioni personali o danni al prodotto.

2.4 Elettricità

- Se l'alimentazione viene a mancare durante l'uso, spegnere immediatamente il prodotto e staccare la spina.
- Se la superficie del prodotto è incrinata, spegnerlo per evitare scosse elettriche.
- Controllare regolarmente che il cavo di alimentazione e la spina non presentino segni di danneggiamento o usura; in caso contrario, non utilizzare il prodotto e far sostituire o riparare il cavo di alimentazione e/o la spina da personale di assistenza autorizzato.
- Non immergere il prodotto, il cavo di alimentazione o la spina nell'acqua. Se l'acqua entra o entra nel prodotto, spegnerlo immediatamente e contattare il nostro servizio clienti.
- Utilizzare e conservare il prodotto in modo che i cavi non possano essere danneggiati.
- Per evitare scosse elettriche, non utilizzare il prodotto se si sospetta che il cavo di alimentazione o la spina siano danneggiati. Un cavo di alimentazione o una spina danneggiati devono essere riparati o sostituiti da un professionista (un distributore autorizzato).
- Non scollegare il prodotto tirando il cavo di alimentazione. Ciò potrebbe causare incendi o scosse elettriche.
- Se dal prodotto esce del fumo nero, staccare immediatamente la spina. Attendere che il fumo sia scomparso prima di rimuovere il contenuto del prodotto e contattare il nostro servizio clienti.

- Non lasciare i cavi sospesi sul bordo di un tavolo o di un piano di lavoro.
- Non collocare i cavi su superfici calde o in prossimità di olio.
- Non infilare i cavi sotto tappeti o coperte. Assicurarsi che il cavo non si trovi mai su una passerella.
- Non spostare il prodotto tirando il cavo o attorcigliandolo.
- Prima di collegare il prodotto, accertarsi che la tensione di rete indicata sulla targhetta corrisponda a quella della propria rete elettrica.
- Assicurarsi di non inciampare nei cavi e che questi non siano attorcigliati, attorcigliati o incastrati.
- Non utilizzare una prolunga. Assicurarsi che il prodotto sia collegato a una presa con messa a terra alla quale non siano collegati altri apparecchi.
- Il prodotto non può essere azionato tramite un timer esterno o un telecomando separato.
- Il prodotto deve essere collegato esclusivamente a una presa di corrente con messa a terra da 220-240V~.
- Non lasciare il prodotto incustodito quando è in uso. Se non si utilizza il prodotto per molto tempo, spegnerlo e scollegarlo dalla presa di corrente.
- Non spostare il prodotto quando è acceso. Spegnerlo sempre il prodotto prima di spostarlo o pulirlo.
- Spegnerlo e scollegare il prodotto quando non lo si utilizza o non lo si pulisce. Lasciare raffreddare completamente il prodotto prima di pulirlo.

3. ISTRUZIONI PER L'USO

3.1 Prima del primo utilizzo

1. Pulire il prodotto con un panno morbido e umido.
2. Assicurarsi che la manopola della temperatura sia impostata su "OFF" prima di inserire la spina.
3. Accendere il prodotto impostando la manopola della temperatura sulla temperatura desiderata.

3.2 Utilizzo

1. Assicurarsi che la manopola della temperatura sia impostata su "OFF".
2. Mettere l'acqua e/o il cibo in una pentola, mettere il coperchio sulla pentola e posizionarla sul prodotto.
3. Collegare il prodotto alla presa di corrente. Ruotare la manopola della temperatura fino alla temperatura desiderata. Quando la spia si accende, il prodotto si sta riscaldando.
4. Quando non si desidera più utilizzare il prodotto, ruotare la manopola della temperatura su "OFF" e scollegare il prodotto.



La quantità totale di acqua e/o cibo non deve mai superare l'80% della pentola per evitare che si allaghi.

Durante l'ebollizione dell'acqua, la spia potrebbe spegnersi temporaneamente prima che l'acqua bolla. Ciò è dovuto alla disconnessione temporanea del termostato.

4. MANUTENZIONE E PULIZIA

- Spegnere sempre il prodotto e staccare sempre la spina prima di pulirlo.
- Lasciare raffreddare il prodotto prima di pulirlo con un panno umido.
- Non utilizzare detergenti abrasivi o aggressivi.
- Non immergere l'apparecchio in acqua o altri liquidi.
- L'involucro può essere pulito con un panno morbido e un detergente delicato.
- L'anello che circonda il prodotto è in acciaio inox, utilizzare un detergente speciale per acciaio inox.
- Per evitare macchie sul prodotto, è importante che le pentole sul lato inferiore siano pulite e asciutte prima di posizionarle sul prodotto.
- Se si formano macchie gialle sul prodotto, significa che lo sporco è penetrato. Queste macchie non possono essere rimosse; con il tempo si possono pulire da sole.


5. IMMAGAZZINAMENTO




Conservare il prodotto in un luogo asciutto e pulito. Non conservare il prodotto a temperature estremamente alte o basse.

6. SMALTIMENTO E RICICLAGGIO

Prendetevi cura dell'ambiente e contribuite a un ambiente di vita più pulito! Questo prodotto è soggetto alla Direttiva Europea (UE) 2012/19/UE. Al termine del suo ciclo di vita, non smaltire il prodotto con i normali rifiuti domestici, ma consegnarlo presso un punto di raccolta designato dal governo per il riciclaggio.

7. SIMBOLI

Simbolo	Descrizione
	Leggere e conservare il manuale!
	Riciclare questo prodotto.
	Carta.
	Questo manuale può essere riciclato.
	Marchio CE: in conformità alle normative europee.
	Restrizione dell'uso di determinate sostanze pericolose nelle apparecchiature elettriche ed elettroniche.
	Simbolo WEEE: non smaltire come rifiuto indifferenziato, raccogliere separatamente per il riciclaggio.
	Spina di sicurezza di classe 1.
	Attenzione: caldo!

 <p>23 PBD</p>	Cartone.
 <p>FR Emballages à séparer et à déposer dans le bac de tri</p> 	Separare l'imballaggio e metterlo nel contenitore della raccolta differenziata.

8. DISCLAIMER

Il produttore si riserva di apportare modifiche al prodotto; si riserva altresì il diritto di variane le specifiche senza fornire alcuna spiegazione.

PL – Podręcznik użytkownika



PRZEDMOWA

O tym dokumencie

Niniejsza instrukcja zawiera wszystkie informacje umożliwiające prawidłowe, efektywne i bezpieczne użytkowanie produktu. Przed zainstalowaniem lub użyciem produktu upewnij się, że w pełni przeczytałeś i zrozumiałeś instrukcje zawarte w tym podręczniku. Zachowaj niniejszą instrukcję do wykorzystania w przyszłości.

Oryginalne instrukcje

Niniejsza instrukcja została oryginalnie napisana w języku holenderskim. Wszystkie inne języki są tłumaczeniami oryginalnej instrukcji holenderskiej.

Serwis i gwarancja

W celu uzyskania wsparcia lub informacji dotyczących produktu, prosimy o kontakt z naszym centrum obsługi klienta pod adresem service@kitchenbrothers.nl.

Wszystkie nasze produkty objęte są 2-letnią gwarancją. Klient musi być w stanie przedstawić dowód zakupu przy zgłaszaniu roszczeń gwarancyjnych. Wady produktu należy zgłosić w ciągu 2 lat od daty zakupu. Należy pamiętać, że gwarancja nie obejmuje: uszkodzeń spowodowanych niewłaściwym użytkowaniem lub naprawą; części podlegających zużyciu; wad znanych klientowi w momencie zakupu; wad powstałych z winy klienta; uszkodzeń spowodowanych przez osoby trzecie.

SPIS TREŚCI

1. Wprowadzenie	70
1.1 Przeznaczenie	70
1.2 Przegląd produktu	70
1.3 Specyfika produktu	70
1.4 Inne funkcje	71
1.5 Zawartość paczki	71
1.6 Zawarte akcesoria	71
2. Bezpieczeństwo	72
2.1 Ogólne	72
2.2 Osoby	73
2.3 Używanie	73
2.4 Elektryczność	74
3. Instrukcja użytkowania	75
3.1 Przed pierwszym użyciem	75
3.2 Użycie	75
4. Konserwacja i czyszczenie	76
5. Przechowywanie	76
6. Utylizacja i recykling	76
7. Symbole	77
8. Zastrzeżenie	78

1. WPROWADZENIE

Dziękujemy za wybranie naszego produktu KitchenBrothers! Zawsze postępuj zgodnie z instrukcjami dla bezpiecznego użytkowania.

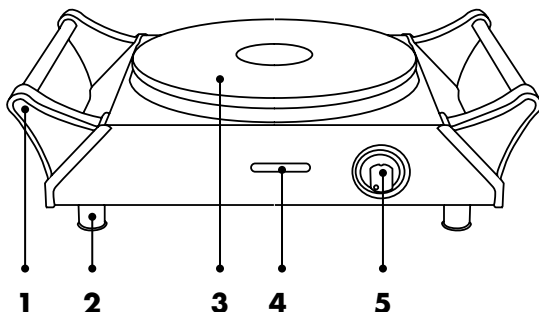
1.1 Przeznaczenie

Elektryczna płyta grzejna jest przeznaczona do gotowania potraw przy użyciu energii elektrycznej. Płytę elektryczną można ustawić na różne ustawienia temperatury, co pozwala precyzyjnie kontrolować proces gotowania. Ponadto, płyta elektryczna może również służyć do utrzymywania ciepła potraw.

Dostawca jest zwolniony z odpowiedzialności za jakiegokolwiek obrażenia lub szkody spowodowane użytkowaniem produktu niezgodnie z jego przeznaczeniem. Wszelkie modyfikacje produktu mogą mieć wpływ na bezpieczeństwo i gwarancję.

1.2 Przegląd produktu

1. Uchwyt
2. Gumowe nóżki
3. Płyta grzewcza
4. Lampka kontrolna
5. Pokrętło temperatury



1.3 Specyfika produktu

Wymiary	31,8 x 22,8 x 10 cm
Średnica płyty grzewczej	18,5 cm
Waga	2,3 kg
Napięcie	220 - 240V~
Częstotliwość	50/60Hz
Moc	1500W
Długość przewodu	1 m
Wtyczka kategorii bezpieczeństwa	1
Ustawienie temperatury	50 do 560°C

Temperatura pracy	15 do 25°C
Wilgotność podczas pracy	10 - 90%
Temperatura przechowywania	15 do 25°C
Wilgotność przechowywania	10 - 90%
Typ płyty grzewczej	Elektryczny
Liczba stref gotowania	1
Technologia ogrzewania	Płyta pełna

1.4 Inne funkcje

	Symbol	Wartość	Jednostka
Średnica powierzchni użytkowej na elektrycznie ogrzewaną strefę gotowania, zaokrąglona do najbliższych 5 mm.	Ø	18,8	cm
Zużycie energii na pole grzejne lub strefę grzejną, w przeliczeniu na kg	ECElectric cooking	192,9	Wh/kg
Zużycie energii przez płytę grzewczą w przeliczeniu na kg	ECElectric hob	192,9	Wh/kg

1.5 Zawartość paczki

Po otrzymaniu przesyłki sprawdź, czy zawartość paczki zgadza się z dowodem dostawy. Poinformuj swojego dostawcę, jeśli czegoś brakuje. Jeśli produkt jest uszkodzony, niezwłocznie złóż reklamację u przewoźnika i przekaz dostawcy szczegółowy opis uszkodzenia. Zachowaj uszkodzone części i opakowanie w celu uzasadnienia reklamacji.

KitchenBrothers Płyta elektryczna - 1-palnikowy | Szary/czarny - Model KB679 - EAN 8720195250289

KitchenBrothers Płyta elektryczna - 1-palnikowa | Czarny - Model KB751 - EAN 8720195254058

1.6 Zawarte akcesoria

- 1x Podręcznik użytkownika

2. BEZPIECZEŃSTWO



*Upewnij się, że opakowanie trzymane jest poza zasięgiem dzieci!
Ryzyko uduszenia!*

Przed użyciem należy dokładnie zapoznać się z instrukcją obsługi i informacjami dotyczącymi bezpieczeństwa. Dostawca nie ponosi odpowiedzialności za nieprzestrzeganie informacji dotyczących bezpieczeństwa w zakresie użytkowania i obsługi urządzenia oraz za uszkodzenia mienia lub obrażenia ciała.

Zawsze należy przestrzegać następujących środków ostrożności podczas korzystania z „Płyta elektryczna”, zwanego dalej „produktem”.

2.1 Ogólne

- Jeśli produkt jest używany po raz pierwszy, należy uważnie przeczytać instrukcję obsługi i instrukcje.
- Jeśli produkt działa nieprawidłowo, został upuszczony lub uszkodzony, nie należy go używać i należy skontaktować się z naszym działem obsługi klienta.
- Przed każdym użyciem należy sprawdzić, czy części i akcesoria nie są uszkodzone lub zużyte (pęknięcia/uszkodzenia), co może negatywnie wpłynąć na ich działanie, a jeśli tak, wymienić je na oryginalne lub zalecane przez producenta części i akcesoria.
- Nie należy używać akcesoriów nie oferowanych przez dostawcę. Mogą one stanowić zagrożenie dla użytkownika i spowodować uszkodzenie produktu.
- Produktu należy używać wyłącznie do celów wskazanych w niniejszej instrukcji.
- Nie należy demontować, naprawiać ani odnawiać produktu. Może to spowodować uszkodzenie produktu. Dla własnego bezpieczeństwa części te powinny być wymieniane wyłącznie przez autoryzowany personel serwisowy. Aby zapobiec uszkodzeniom i obrażeniom ciała, należy zawsze wysyłać produkt do centrum serwisowego w celu naprawy.
- Należy być świadomym zagrożeń i konsekwencji związanych z niewłaściwym użytkowaniem produktu. Niewłaściwe użytkowanie produktu może spowodować obrażenia ciała i uszkodzenie produktu.
- Przed pierwszym użyciem należy usunąć wszystkie materiały opakowaniowe i naklejki.
- Zewnętrzna część produktu może się nagrzewać podczas użytkowania. Dlatego należy zachować ostrożność podczas dotykania zewnętrznej części urządzenia!
- Produkt nadaje się wyłącznie do użytku w pomieszczeniach. Nie należy używać produktu na zewnątrz. Może to spowodować uszkodzenie produktu.
- Produkt jest przeznaczony do użytku domowego, np. w kuchniach pracowniczych,

w sklepach, w biurach i innych miejscach pracy, przez klientów w hotelach, motelach i innych miejscach zamieszkania, w pensjonatach i gospodarstwach rolnych.

- Produkt został zaprojektowany i jest przeznaczony do użytku prywatnego. Nie należy używać produktu do celów komercyjnych.
- Produkt należy przechowywać z dala od źródeł ciepła, miejsc o stosunkowo wysokiej temperaturze i źródeł ciepła, takich jak piekarniki.
- Nie należy umieszczać na produkcie metalowych przedmiotów, takich jak noże, widelce, łyżki i pokrywki, ponieważ mogą się one rozgrzać. Należy więc zachować ostrożność podczas dotykania tych przedmiotów.
- Ze względu na ciepło resztkowe płyta grzejna pozostaje gorąca po użyciu. Nie należy dotykać gorącej powierzchni. Może to doprowadzić do obrażeń ciała.
- Podczas pierwszego użycia produktu z powierzchni elementu grzejnego może wydobywać się dym lub zapach dymu. Jest to spowodowane przez warstwę ochronną. Po wypaleniu warstwy ochronnej dym i/lub zapach dymu powinny zniknąć. Jeśli tak się nie stanie, należy wyłączyć produkt, odłączyć go od zasilania i skontaktować się z naszym działem obsługi klienta.

2.2 Osoby

- Jeśli dojdzie do oparzenia, należy natychmiast połączyć dotkniętą część ciała letnią wodą. Nie przerywać zdejmowania odzieży i szybko skontaktować się z lekarzem.
- Ten produkt może być używany przez dzieci w wieku 8 lat i starsze, pod warunkiem, że są one odpowiednio nadzorowane i poinstruowane w zakresie bezpiecznego użytkowania produktu oraz rozumieją możliwe zagrożenia. Czyszczenie i konserwacja produktu nie powinny być wykonywane przez dzieci, chyba że mają one więcej niż 8 lat i są nadzorowane.
- Produkt może być używany przez osoby niepełnosprawne fizycznie lub umysłowo, pod warunkiem, że są one odpowiednio nadzorowane i poinformowane o bezpiecznym użytkowaniu produktu oraz rozumieją możliwe zagrożenia.
- Produkt i przewód należy przechowywać w miejscu niedostępnym dla dzieci.
- Aby uniknąć porażenia prądem, nie należy pozwalać zwierzętom domowym ani małym dzieciom na gryzienie przewodu zasilającego.
- Nie pozwalać dzieciom bawić się produktem. Produkt należy używać i przechowywać w miejscu niedostępnym dla dzieci.
- Produkt należy umieścić poza zasięgiem zwierząt (domowych).

2.3 Używanie

- Nie przykrywać włączonego produktu. Nigdy nie kładź poduszek ani koców na produkcie ani na nim. Może to spowodować zagrożenie pożarem, porażenie prądem elektrycznym, obrażenia ciała lub uszkodzenie produktu.
- Części produktu nagrzewają się. Nie należy czyścić produktu, gdy jest jeszcze gorący. Przed czyszczeniem należy poczekać, aż produkt ostygnie.

- Należy używać wyłącznie patelni z dnem o takiej samej średnicy jak sam produkt. Mniejsza średnica spowoduje straty energii.
- Nie używaj produktu w pobliżu wanny, prysznica, basenu lub umywalki wypełnionej wodą. Nie dotykaj produktu ani przewodu zasilającego mokrymi rękami. Należy upewnić się, że produkt nie ma kontaktu z wodą. Nie zanurzać produktu w wodzie. Jeśli woda dostanie się do wnętrza produktu lub na jego powierzchnię, należy natychmiast wyłączyć produkt i skontaktować się z działem obsługi klienta.
- Nie używaj produktu w pobliżu wody lub łatwopalnych cieczy.
- Podczas użytkowania produkt może stać się bardzo gorący. Dlatego podczas użytkowania produkt należy umieścić na płycie odpornej na wysoką temperaturę. Na przykład, nigdy nie kładź go na plastikowym stole, plastikowym obrusie lub na lodówce.
- Po włączeniu produkt staje się gorący. Nie należy dotykać gorących powierzchni. Nie używaj produktu, jeśli jesteś wrażliwy na ciepło. Nie dotykaj gorących części produktu. Należy używać wyłącznie uchwytu lub pokręta.
- Produkt należy zawsze umieszczać na równej, stabilnej i niepalnej powierzchni.
- Produkt należy zawsze umieszczać na powierzchni odpornej na wysoką temperaturę. Należy pozostawić co najmniej 30 cm wolnej przestrzeni wokół tylnej, bocznych i górnej części produktu.
- Nie dotykaj produktu podczas pracy, ponieważ stanie się on gorący.
- Nie podgrzewać puszek produktu, które są nadal zamknięte. Może to spowodować powstanie nadciśnienia, które doprowadzi do wybuchu puszek. Może to spowodować zagrożenie pożarem, obrażenia ciała lub uszkodzenie produktu.

2.4 Elektryczność

- W przypadku awarii zasilania podczas użytkowania należy natychmiast wyłączyć produkt i odłączyć go od zasilania.
- Jeśli powierzchnia produktu jest pęknięta, należy wyłączyć produkt, aby uniknąć porażenia prądem.
- Regularnie sprawdzać przewód zasilający i wtyczkę pod kątem oznak uszkodzenia lub zużycia, a w razie ich stwierdzenia nie używać produktu i zlecić wymianę lub naprawę przewodu zasilającego i/lub wtyczki autoryzowanemu serwisowi.
- Nie zanurzać produktu, przewodu zasilającego ani wtyczki w wodzie. Jeśli woda dostanie się do wnętrza produktu lub na jego powierzchnię, należy natychmiast wyłączyć produkt i skontaktować się z działem obsługi klienta.
- Produkt należy użytkować i przechowywać w sposób uniemożliwiający uszkodzenie kabli.
- Aby uniknąć porażenia prądem, nie używaj produktu, jeśli podejrzewasz, że kabel zasilający lub wtyczka są uszkodzone. Uszkodzony kabel zasilający lub wtyczka powinny zostać naprawione lub wymienione przez specjalistę (autoryzowanego dystrybutora).

- Nie wolno odłączać produktu od zasilania, ciągnąc za kabel zasilający. Może to spowodować pożar lub porażenie prądem.
- Jeśli z produktu wydobywa się czarny dym, należy natychmiast odłączyć go od zasilania. Przed wyjęciem zawartości produktu i skontaktowaniem się z działem obsługi klienta należy poczekać, aż dym zniknie.
- Nie pozostawiać kabli zwisających ponad krawędzią stołu lub blatu.
- Nie umieszcza przewodów na gorących powierzchniach lub w pobliżu oleju.
- Nie należy chować kabli pod dywanami lub kocami. Upewnić się, że przewód nigdy nie znajduje się w przejściu.
- Nie przesuwaj produktu ciągnąc za przewód ani nie skręcać przewodu.
- Przed podłączeniem produktu należy upewnić się, że napięcie sieciowe podane na tabliczce znamionowej odpowiada napięciu sieci zasilającej.
- Upewnij się, że nie potkniesz się o przewód (przewody) oraz że przewód (przewody) nie jest zagięty, skręcony lub zablokowany.
- Nie używaj przedłużacza. Należy upewnić się, że produkt jest podłączony do uziemionego gniazdka, do którego nie są podłączone żadne inne urządzenia.
- Produkt nie nadaje się do obsługi za pomocą zewnętrznego wyłącznika czasowego lub oddzielnego pilota zdalnego sterowania.
- Produkt należy podłączać wyłącznie do uziemionego gniazdka 220-240 V~.
- Nie należy pozostawiać produktu bez nadzoru, gdy jest używany. Jeśli produkt nie będzie używany przez dłuższy czas, należy go wyłączyć i wyjąć wtyczkę z gniazdka ściennego.
- Nie należy przenosić włączonego produktu. Przed przeniesieniem lub czyszczeniem produktu należy go zawsze wyłączyć.
- Gdy produkt nie jest używany lub czyszczony, należy go wyłączyć i odłączyć od zasilania. Przed przystąpieniem do czyszczenia produktu należy odczekać, aż całkowicie ostygnie.

3. INSTRUKCJA UŻYTKOWANIA

3.1 Przed pierwszym użyciem

1. Wyczyść produkt miękką, wilgotną ściereczką.
2. Przed podłączeniem upewnij się, że pokrętko temperatury jest ustawione w pozycji „OFF”.
3. Włącz produkt, ustawiając pokrętko temperatury na żądaną temperaturę.

3.2 Użycie

1. Upewnij się, że pokrętko temperatury jest ustawione w pozycji „OFF”.
2. Umieść wodę i/lub żywność na patelni, nałóż pokrywkę na patelnię i umieść ją na produkcie.
3. Podłącz produkt do gniazdka ściennego. Obróć pokrętko temperatury do żądanej temperatury. Zapalenie się wskaźnika oznacza, że produkt się nagrzewa.

4. Jeśli produkt nie będzie już używany, należy ustawić pokrętko temperatury w położeniu „OFF” i odłączyć produkt od zasilania.



Całkowita ilość wody i/lub żywności nie powinna nigdy przekraczać 80% powierzchni patelni, aby zapobiec zalaniu.

Podczas gotowania wody lampka kontrolna może tymczasowo zgasnąć przed zagotowaniem wody. Jest to spowodowane tymczasowym odłączeniem termostatu.

4. KONSERWACJA I CZYSZCZENIE

- Przed przystąpieniem do czyszczenia należy zawsze wyłączyć urządzenie i odłączyć je od zasilania.
- Przed czyszczeniem produktu wilgotną szmatką należy odczekać, aż ostygnie.
- Nie używaj ściernych ani ostrych środków czyszczących.
- Nie zanurzać urządzenia w wodzie lub innych płynach.
- Obudowę można czyścić miękką szmatką i łagodnym detergentem.
- Pierścień wokół produktu jest wykonany ze stali nierdzewnej, należy używać specjalnego środka do czyszczenia stali nierdzewnej.
- Aby uniknąć plam na produkcie, ważne jest, aby patelnie na spodzie były czyste i suche przed umieszczeniem ich na produkcie.
- Jeśli na produkcie pojawią się żółte plamy, oznacza to, że brud został przypalony. Plam tych nie można usunąć; z czasem mogą się one same wypalić.

5. PRZECHOWYWANIE




Produkt należy przechowywać w suchym, czystym miejscu. Nie należy przechowywać produktu w skrajnie wysokich lub niskich temperaturach.

6. UTYLIZACJA I RECYKLING

Pomyśl o naszej planecie i przyczyn się do czystszej przyszłości! Ten produkt podlega dyrektywie europejskiej (UE) 2012/19/EU. Po zakończeniu okresu użytkowania, urządzenia nie należy wyrzucać wraz z normalnymi odpadami domowymi. Należy odnieść je do oficjalnego punktu recyklingu w celu odpowiedzialnej utylizacji.

7. SYMBOLE

Symbol	Opis
	Przeczytaj i zachowaj instrukcję!
	Podдай ten produkt recyklingowi.
	Papier.
	Niniejszą instrukcję można poddać recyklingowi.
	Oznaczenie CE: zgodnie z przepisami europejskimi.
	Ograniczenie (stosowania niektórych) substancji niebezpiecznych w sprzęcie elektrycznym i elektronicznym.
	Symbol WEEE: nie wyrzucać jako nieposortowanych odpadów, zbierać oddzielnie w celu recyklingu.
	Wtyczka klasy bezpieczeństwa 1.
	Uwaga: gorące!

 <p>23 PBD</p>	Karton.
 <p>FR Emballages à séparer et à déposer dans le bac de tri</p> 	Oddziel opakowanie i umieść je w pojemniku do sortowania.

8. ZASTRZEŻENIE

Zmiany zastrzeżone; specyfikacje mogą ulec zmianie bez podania przyczyny.

SE – Användarmanual



FÖRORD

Om det här dokumentet

Den här handboken innehåller all information för korrekt, effektiv och säker användning av produkten. Se till att du har läst och förstått instruktionerna i denna manual fullständigt innan du installerar eller använder produkten. Förvara den här handboken för framtida användning.

Originalinstruktioner

Den här handboken är ursprungligen skriven på nederländska. Alla andra språk är översättningar av den ursprungliga nederländska manualen.

Service och garanti

Om du behöver service eller information om din produkt kan du kontakta vår kundtjänst på service@kitchenbrothers.nl.

Vi ger en tvåårig garanti på våra produkter. Kunden måste kunna uppvisa inköpsbevis vid återopande av garantin. Produktfel måste rapporteras till oss inom 2 år från inköpsdatumet. Observera att garantin inte gäller: för skador som orsakats av felaktig användning eller reparation, för delar som utsätts för slitage, för defekter som kunden kände till vid inköpstillfället, för defekter som orsakats av kundens eget fel, för skador som orsakats av tredje part.

INNEHÅLLSFÖRTECKNING

1. Introduktion	81
1.1 Avsedd användning	81
1.2 Produktöversikt	81
1.3 Produktspecifikationer	81
1.4 Andra funktioner	82
1.5 Paketets innehåll	82
1.6 Medföljande tillbehör	82
2. Säkerhet	83
2.1 Allmänt	83
2.2 Personer	84
2.3 Användning	84
2.4 Elektricitet	85
3. Bruksanvisningar	86
3.1 Före första användning	86
3.2 Användning	86
4. Underhåll och rengöring	87
5. Förvaring	87
6. Bortskaffande och återvinning	87
7. Symboler	87
8. Ansvarsfriskrivning	88

1. INTRODUKTION

Tack för att du valde vår KitchenBrothers-produkt! Vänligen följ alltid instruktionerna för säker användning.

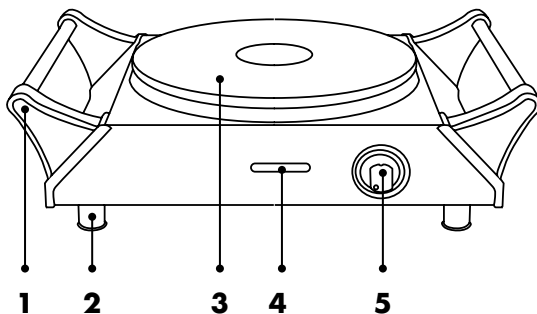
1.1 Avsedd användning

En elspis är avsedd för matlagning med hjälp av elektricitet. En elspis kan ställas in på olika temperaturinställningar, så att du kan styra tillagningsprocessen exakt. Dessutom kan du använda en elspis för att hålla maten varm.

Leverantören är befriad från ansvar för eventuella skador som orsakas av att produkten används för andra ändamål än de avsedda. Alla modifieringar av produkten kan påverka din säkerhet och garanti.

1.2 Produktöversikt

1. Handtag
2. Gummifötter
3. Värmeplatta
4. Indikatorlampa
5. Vred för temperatur



1.3 Produktspecifikationer

Mått	31,8 x 22,8 x 10 cm
Diameter på spolplattan	18,5 cm
Vikt	2,3 kg
Spänning	220 - 240V~
Frekvens	50/60Hz
Effekt	1500W
Längd på sladd	1 m
Kontakt för säkerhetskategori	1
Temperaturinställning	50 till 560°C
Temperatur vid drift	15 till 25°C

Luftfuktighet vid drift	10 - 90%
Förvaringstemperatur	15 till 25°C
Fuktighet vid lagring	10 - 90%
Typ av häll	Elektrisk
Antal kokzoner	1
Uppvärmningsteknik	Solid platta

1.4 Andra funktioner

	Symbol	Värde	Enhet
Diameter på den användbara ytan per elektriskt uppvärmd kokzon, avrundad till närmaste 5 mm.	Ø	18,8	cm
Energiförbrukning per kokzon eller zon, beräknat per kg	EElectric cooking	192,9	Wh/kg
Energiförbrukning för hällen beräknad per kg	EElectric hob	192,9	Wh/kg

1.5 Paketets innehåll

Kontrollera att paketets innehåll stämmer överens med följesedeln när du tar emot försändelsen. Informera din leverantör om det saknas några delar. Om produkten är skadad ska du genast lämna in ett klagomål till transportören och ge leverantören en detaljerad beskrivning av skadan. Behåll de skadade delarna och förpackningen för att styrka ditt klagomål.

KitchenBrothers Elektrisk spis - 1 brännare | Grå/Svart - Modell KB679 - EAN 8720195250289

KitchenBrothers Elektrisk spis - 1 brännare | Svart - Modell KB751 - EAN 8720195254058

1.6 Medföljande tillbehör

- 1x Användarmanual

2. SÄKERHET



*Se till att förpackningen förvaras utom räckhåll för barn!
Kvävningrisk!*

Läs bruksanvisningen och säkerhetsinformationen noggrant före användning. Leverantören ansvarar inte för skador på egendom eller personskador om säkerhetsinformationen om användning och hantering av produkten inte följs.

Följ alltid följande försiktighetsåtgärder när du använder "Elektrisk spis", nedan kallat "produkten".

2.1 Allmänt

- Om det är första gången du använder produkten är det viktigt att du läser bruksanvisningen och instruktionerna noggrant.
- Om produkten inte fungerar, har tappats eller skadats, använd inte produkten och kontakta vår kundtjänst.
- Kontrollera före varje användning att delar och tillbehör inte har skador eller slitage (sprickor/brott) som kan påverka funktionen negativt och byt i så fall ut dem mot originaldelar eller delar och tillbehör som rekommenderas av tillverkaren.
- Använd inte tillbehör som inte erbjuds av leverantören. Dessa kan utgöra en fara för användaren och skada produkten.
- Använd endast produkten för de ändamål som anges i denna bruksanvisning.
- Produkten får inte demonteras, repareras eller återställas. Detta kan orsaka skador på produkten. För din egen säkerhets skull får dessa delar endast bytas ut av auktoriserad servicepersonal. Skicka alltid produkten till en serviceverkstad för reparation för att undvika skador och personskador.
- Var medveten om de risker och konsekvenser som är förknippade med felaktig användning av produkten. Felaktig användning av produkten kan leda till personskador och skador på produkten.
- Ta bort allt förpackningsmaterial och eventuella dekaleringar före första användning.
- Produktens utsida kan bli varm när den används. Var därför försiktig när du rör vid utsidan!
- Produkten är endast lämplig för inomhusbruk. Använd inte produkten utomhus. Detta kan leda till skador på produkten.
- Produkten är avsedd för hushållsbruk och användning i t.ex. personalkök, butiker, kontor och andra arbetsmiljöer, av kunder på hotell, motell och andra bostadsmiljöer, i bed & breakfast-miljöer och på bondgårdar.
- Produkten är konstruerad och avsedd för privat bruk. Använd inte produkten för

kommersiella ändamål.

- Förvara produkten på avstånd från värme, områden där temperaturen är relativt hög och värmekällor som t.ex. ugnar.
- Placera inte metallföremål som knivar, gafflar, skedar och lock på produkten, eftersom de kan bli varma. Var därför uppmärksam när du rör vid dessa föremål.
- På grund av restvärde förblir värmeplattan varm efter användning. Rör inte vid den heta ytan. Detta kan leda till personskador.
- När du använder produkten för första gången kan det komma rök eller en rökig lukt från värmeelementets yta. Detta orsakas av skyddsskiktet. När detta skyddsskikt har bränts bort bör röken och/eller rökluften försvinna. Om detta inte sker, stäng av produkten, dra ut stickkontakten och kontakta vår kundtjänst.

2.2 Personer

- Om brännskador uppstår, håll omedelbart ljummet vatten över den drabbade kroppsdelen. Ta av dig kläderna och uppsök läkare omgående.
- Denna produkt får användas av barn som är 8 år eller äldre, under förutsättning att de övervakas ordentligt och instrueras i säker användning av produkten och förstår dess möjliga faror. Rengöring och underhåll av produkten får inte utföras av barn, såvida de inte är över 8 år och står under uppsikt.
- Produkten får användas av personer med fysiska eller psykiska funktionshinder, förutsatt att de övervakas ordentligt och informeras om hur produkten används på ett säkert sätt och förstår dess möjliga faror.
- Förvara produkten och sladden utom räckhåll för barn.
- För att undvika elektriska stötar, låt inte husdjur eller små barn tugga på nätsladden.
- Låt inte barn leka med produkten. Använd och förvara produkten utom räckhåll för barn.
- Placera produkten utom räckhåll för (hus)djur.

2.3 Användning

- Täck inte över produkten när den är påslagen. Placera aldrig kuddar eller filter på eller mot produkten. Detta kan orsaka brandrisk, elektriska stötar, personskador eller skador på produkten.
- Delar av produkten blir varma. Rengör inte produkten när den fortfarande är varm. Vänta tills produkten har svalnat innan du rengör den.
- Använd endast kokkärl med en botten som har samma diameter som själva produkten. En mindre diameter leder till energiförluster.
- Använd inte produkten i närheten av badkar, dusch, swimmingpool eller i närheten av ett (tvätt)kar fyllt med vatten. Vidrör inte produkten eller nätsladden med våta händer. Se till att produkten inte kommer i kontakt med vatten. Sänk inte ner produkten i vatten. Om vatten kommer in i eller på produkten ska du omedelbart stänga av produkten och kontakta vår kundtjänst.

- Använd inte produkten i närheten av vatten eller brandfarliga vätskor.
- Produkten kan bli mycket varm under användning. Placera därför produkten på en värmetålig platta under användning. Lägg den t.ex. aldrig på ett plastbord, en plastduk eller på ett kylskåp.
- Produkten blir varm när den är påslagen. Vidrör inte de heta ytorna. Använd inte produkten om du är känslig för värme. Vidrör inte produktens heta delar. Använd endast handtaget eller vredet.
- Placera alltid produkten på ett plant, stabilt och icke brandfarligt underlag.
- Placera alltid produkten på en värmetålig yta. Lämna minst 30 cm utrymme runt produktens baksida, sidor och ovsida.
- Rör inte produkten under drift, den kommer att bli varm.
- Värm inte burkar på produkten som fortfarande är stängda. Detta kan skapa ett övertryck som får burkarna att explodera. Detta kan orsaka brandrisk, personskada eller skada på produkten.

2.4 Elektricitet

- Om strömmen går under användning ska du omedelbart stänga av produkten och dra ut kontakten.
- Om produktens yta har sprickor ska du stänga av produkten för att undvika elektriska stötar.
- Kontrollera regelbundet om det finns tecken på skador eller slitage på både nätsladd och stickpropp, och om så är fallet ska du inte använda produkten utan låta auktoriserad servicepersonal byta ut eller reparera nätsladden och/eller stickproppen.
- Sänk inte ner produkten, nätsladden eller kontakten i vatten. Om vatten kommer in i eller på produkten ska du omedelbart stänga av produkten och kontakta vår kundtjänst.
- Använd och förvara produkten så att kablarna inte kan skadas.
- För att undvika elektriska stötar ska du inte använda produkten om du misstänker att nätkabeln eller kontakten är skadad. En skadad nätkabel eller stickpropp ska repareras eller bytas ut av en fackman (en auktoriserad distributör).
- Koppla inte ur produkten genom att dra i strömkabeln. Detta kan orsaka brand eller elektriska stötar.
- Om svart rök kommer ut ur produkten ska du omedelbart koppla ur den. Vänta tills röken har försvunnit innan du tar bort innehållet i produkten och kontaktar vår kundtjänst.
- Låt inte kabeln hänga över kanten på ett bord eller en bänkskiva.
- Placera inte kabeln på heta ytor eller i närheten av olja.
- Stoppa inte in kabeln under mattor eller filtar. Se till att kabeln aldrig ligger på en gångväg.
- Flytta inte produkten genom att dra i sladden och vrid inte sladden.
- Innan du ansluter produkten ska du kontrollera att den nätspänning som anges på

märkskylten stämmer överens med din nätspänning.

- Se till att du inte snubblar över kabeln och att kabeln inte är böjd, vriden eller har fastnat.
- Använd inte förlängningssladd. Se till att produkten är ansluten till ett jordat uttag där inga andra apparater är anslutna.
- Produkten är inte lämplig att användas med en extern timer eller en separat fjärrkontroll.
- Produkten får endast anslutas till ett jordat 220-240V~-uttag.
- Lämna inte produkten utan uppsikt när den används. Om du inte använder produkten under en längre tid, stäng av produkten och dra ut kontakten ur vägguttaget.
- Flytta inte produkten när den är påslagen. Stäng alltid av produkten innan du flyttar eller rengör den.
- Stäng av produkten och dra ut kontakten när du inte använder eller rengör den. Låt produkten svalna helt innan du rengör den.

3. BRUKSANVISNINGAR

3.1 Före första användning

1. Rengör produkten med en mjuk, fuktig trasa.
2. Kontrollera att temperaturvredet är inställt på "OFF" innan du ansluter produkten.
3. Slå på produkten genom att ställa in temperaturvredet på önskad temperatur.

3.2 Användning

1. Kontrollera att temperaturvredet är inställt på "OFF".
2. Häll vatten och/eller mat i en kastrull, sätt locket på kastrullen och placera den på produkten.
3. Anslut produkten till vägguttaget. Vrid temperaturvredet till önskad temperatur. När indikatorlampan tänds värms produkten upp.
4. När du inte längre vill använda produkten vrider du temperaturvredet till "OFF" och drar ut kontakten.



Den totala mängden vatten och/eller livsmedel får aldrig överstiga 80% av kastrullen för att förhindra översvämning.

Vid kokning av vatten kan indikatorlampan slockna tillfälligt innan vattnet kokar. Detta beror på att termostaten är tillfälligt frånkopplad.

4. UNDERHÅLL OCH RENGÖRING

- Stäng alltid av produkten och dra alltid ur kontakten innan du rengör den.
- Låt produkten svalna innan du rengör den med en fuktig trasa.
- Använd inte slipande eller starka rengöringsmedel.
- Sänk inte ner apparaten i vatten eller andra vätskor.
- Höljet kan rengöras med en mjuk trasa och mildt rengöringsmedel.
- Ringen runt produkten är tillverkad av rostfritt stål, använd ett specialrengöringsmedel för rostfritt stål.
- För att undvika fläckar på produkten är det viktigt att stekpannorna på undersidan är rena och torra innan de placeras på produkten.
- Om det finns gula fläckar på produkten betyder det att smuts har bränts in. Dessa fläckar går inte att ta bort, de kan bränna bort av sig själva med tiden.




5. FÖRVARING

Förvara produkten på en torr och ren plats. Förvara inte produkten i extremt höga eller låga temperaturer.

6. BORTSKAFFANDE OCH ÅTERVINNING

Tänk på miljön och bidra till en renare livsmiljö! Denna produkt omfattas av det europeiska direktivet (EU) 2012/19/EU. I slutet av produktens livslängd får du inte slänga produkten med det vanliga hushållsavfallet, utan lämna in den på ett av myndigheterna utsett insamlingsställe för återvinning.

7. SYMBOLER

Symbol	Beskrivning
	Läs och spara manualen!
	Återvinn denna produkt.
	Papper.

	<p>Denna manual kan återvinnas.</p>
	<p>CE-märkning: i enlighet med europeiska bestämmelser.</p>
 RoHS	<p>Begränsning av (användningen av vissa) farliga ämnen i elektrisk och elektronisk utrustning.</p>
	<p>WEEE-symbol: släng inte som osorterat avfall, samla in separat för återvinning.</p>
	<p>Kontakt av säkerhetsklass 1.</p>
	<p>Varning: varm!</p>
	<p>Kartong.</p>
	<p>Separera förpackningen och lägg den i sorteringskärlet.</p>

8. ANSVARFRISKRIVNING

Reservation för ändringar; specifikationer kan ändras utan att skäl anges för detta.

ELEKTRISCHE KOOKPLAAT

KB679 / KB751



Made in China
CHN

NL - Handleiding - Oorspronkelijke handleiding

EN - User manual - Translation of the original manual

FR - Manuel d'utilisation - Traduction du manuel original

DE - Benutzerhandbuch - Übersetzung des Originalhandbuchs

ES - Manual de instrucciones - Traducción del manual original

IT - Manuale utente - Traduzione del manuale originale

PL - Podręcznik użytkownika - Tłumaczenie oryginalnego podręcznika

SE - Användarmanual - Översättning av den ursprungliga handboken

 KitchenBrothers

©LifeGoods B.V.

Wisselweg 33, 1314 CB Almere

www.kitchenbrothers.nl - service@kitchenbrothers.nl

08/2023 v2.0