







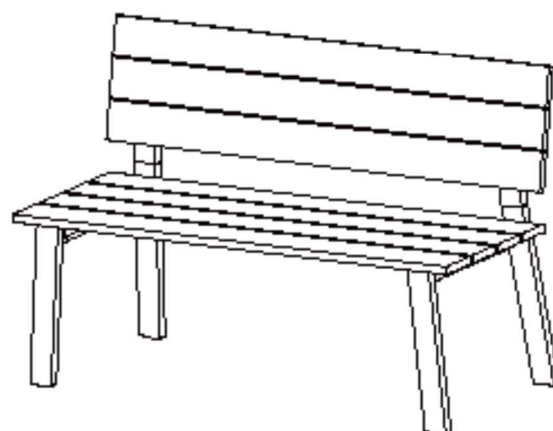
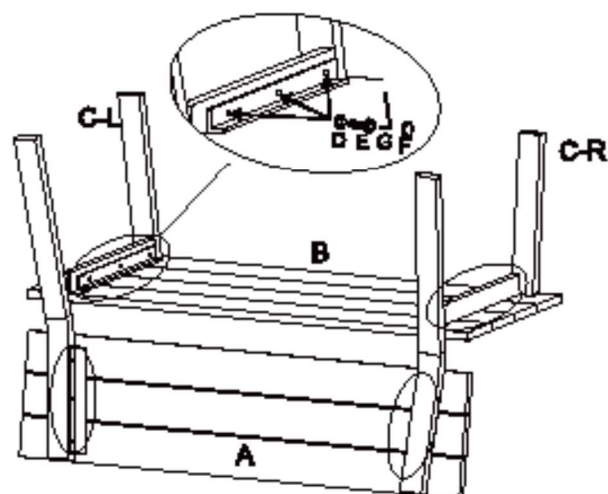


# Assembly Instruction

## PARK BENCH

58147EG/58151EG

NO.	Pictue	Name	Qty
A		Back	1
B		Seat	1
C-L		Left Leg	1
C-R		Right Leg	1
D		Washer	12
E		Bolt M6x20	12
F		Bolt Cover	12
G		Wrench	1



Let op: Bij het monteren van het meubel eerst alle schroeven half indraaien.  
Pas als alle schroeven op de plek zitten alles vast draaien.

Note: When assembling the furniture, first screw all screws halfway.  
When all the screws are in place, tighten everything.

Achtung! Um die Montage des Möbels leichter zu vereinfachen,  
erst alle schrauben halbwegs andrehen und am Ende erst alle schrauben  
festziehen.

Attention: Avec votre meuble, tous les visser par rapidement monter.  
Et tout sur son place, vous pouvez les monter.