

SILVER uitvoeringen kan met een fraai zilverkleurig frontrooster geleverd worden.



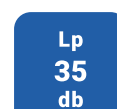
Verschillende stijlen met voorpaneelsierstrips.

Serie axiale ventilatoren met een capaciteit van ca. 175 m³/h, voor aansluiting op ronde leidingen met een diameter van 116 mm.

Motor gemonteerd op silentblocks die de trillingen absorberen en voor een uiterst laag geluidniveau zorgen. Alle ventilatoren zijn gemaakt van spuitgegoten kunststof en uitgerust met een automatische afsluiter en 1-fasige 230 V-50 Hz, isolatieklasse B energiezuinige motor voorzien van een oververhittingsbeveiliging. Alle ventilatoren zijn isolatieklasse II, IP45 en geschikt voor werktemperaturen tot 40°C.



WATERBESTENDIG!



LAAG GELUIDNIVEAU!



ENERGIEZUINIG!



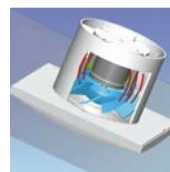
Terugslagklep

Om te voorkomen dat lucht binnendringt en warmte weglekt wanneer de ventilator buiten bedrijf is.

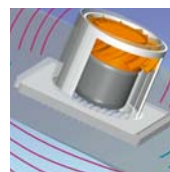


Silentblocks

Motor gemonteerd op "Silentblock" om trillings- en geluidsoverdracht te voorkomen.



SILENT-200 DESIGN-3C



SILENT-100 DESIGN ECOWATT

Trillingsvrij

De traditionele ventilator draagt de trillingen over aan de omgeving. In de serie SILENT worden de trilling geabsorbeerd door de silentblocks.



Uitwisselbare voorpaneelsierstrips

Uitwisselbare voorpaneelsierstrips zorgen ervoor dat de ventilator in elke omgeving past. 4 kleuren om bij het interieur aan te sluiten: blauw, rood, groen en geel.

MODELLEN

	CZ DESIGN 3C	CRZ DESIGN 3C	CHZ DESIGN 3C
SIGNALAMPJE	•	•	•
TERUGSLAGKLEP	•	•	•
REGLBARE NALOPTIMER (VAN 1 TOT 30 MINUTEN)		•	•
REGLBARE HEGROSTAAT			•
KOGELAGERS	•	•	•
SET VOORPANEELSIERSTRIPS 4 KLEUREN	•	•	•
ELEKTRISCHE SCHEMA*	2, 3	4, 5	1, 4

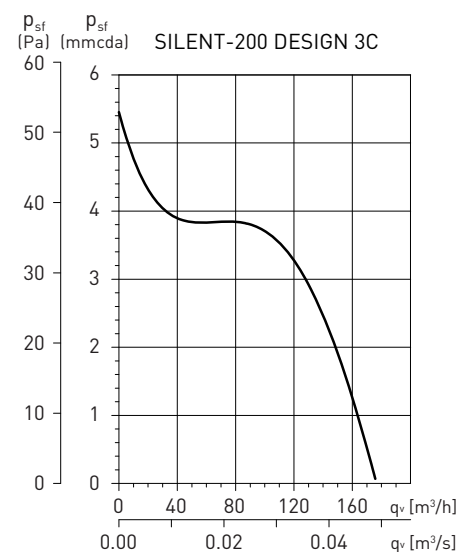
* Zie Elektrische Schema.

TECHNISCHE GEGEVENS

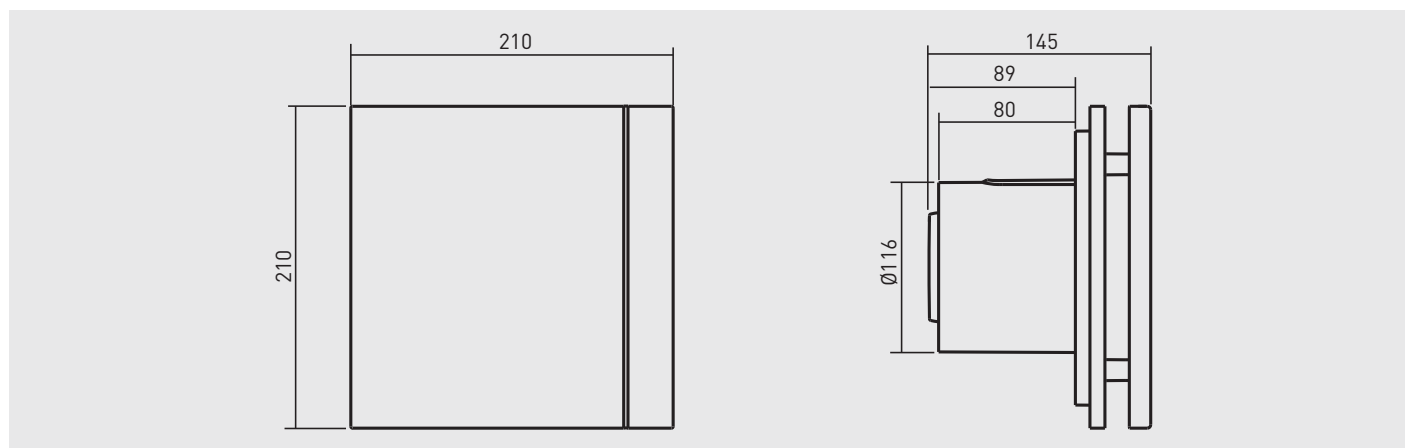
Model	Vermogen (W)	Spanning (V) 50 Hz	Geluid- druk-niveau* (dB(A))	Capaciteit (m ³ /h)	Isolatie/ Beschermt	Ø buis (mm)	Gewicht (Kg)
SILENT-200 DESIGN-3C	16	230	35	175	Class II / IP45	120	0,88

* Geluidsdruk-niveau gemeten in het vrije veld op 3 meter.

GRAFIEK



AFMETINGEN (mm)



ACCESSOIRES



SPFLEX-ALU 125
Aluminium flexibele
slang.



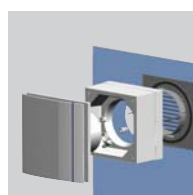
GRA-75
Buitenrooster
van aluminium.



CX-80/125
Slangklem.



PER-100W
Terugslagklep.



**GLAS
MONTAGE
SET**