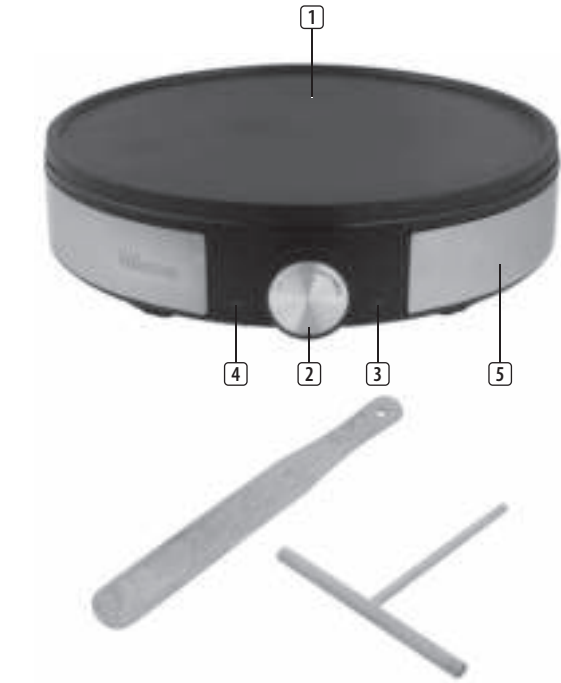


- EN | Instruction manual
- NL | Gebruiksaanwijzing
- FR | Mode d'emploi
- DE | Bedienungsanleitung
- ES | Manual de usuario
- PT | Manual de utilizador
- IT | Manuele utente
- SV | Bruksanvisning
- PL | Instrukcja obsługi
- CS | Návod na použití
- SK | Návod na použitie
- RU | Руководство по эксплуатации



BP-2638

PARTS DESCRIPTION / ONDERDELENBESCHRIJVING / DESCRIPTION DES PIÈCES / TEILEBESCHREIBUNG / DESCRIPCIÓN DE LAS PIEZAS / DESCRIZIONE DEI COMPONENTI / DESCRIZIONE DELLE PARTI / BESKRIVNING AV DELAR / OPIS CZĘŚCI / POPIS SOUČÁSTÍ / POPIS SOUČASTI / ТИМКАНЕ ЗАПЧАСТИ




EN Instruction manual

SAFETY

- By ignoring the safety instructions the manufacturer cannot be held responsible for the damage.
- If the supply cord is damaged, it must be replaced by the manufacturer, its service agent or similarly qualified persons in order to avoid a hazard.
- Never move the appliance by pulling the cord and make sure the cord cannot become entangled.
- The appliance must be placed on a stable, level surface.
- The user must not leave the device unattended while it is connected to the supply.
- This appliance is only to be used for household purposes and only for the purpose it is made for.
- This appliance shall not be used by children aged less than 8 years. This appliance can be used by children aged from 8 years and above and persons with reduced physical, sensory or mental capabilities or lack of experience and knowledge if they have been given supervision or instruction concerning use of the appliance in a safe way and understand the hazards involved. Children shall not play with the appliance. Keep the appliance and its cord out of reach of children aged less than 8 years. Cleaning and user maintenance shall not be made by children unless older than 8 and supervised.

- To protect yourself against an electric shock, do not immerse the cord, plug or appliance in the water or any other liquid.
- Keep the appliance and its cord out of reach of children less than 8 years.
- The temperature of accessible surfaces may be high when the appliance is operating.
- The appliance is not intended to be operated by means of an external timer or a separate remote-control system.
- Only use the appropriate connector for this device.
- The appliance is to be connected to a socket-outlet having an earthed contact (for class I appliances).

-  Surface is liable to get hot during use.

PARTS DESCRIPTION

1. Non-stick Plate
2. Temperature control knob
3. Power light (red)
4. Ready Light (green)
5. Base

BEFORE THE FIRST USE

- Take the appliance and accessories out of the box. Remove the stickers, protective foil or plastic from the device.
- Before using your appliance for the first time, wipe off all removable parts with a damp cloth. Never use abrasive products.
- Place the appliance on a stable surface and make sure there is 10 cm free of space around the appliance.
- NOTE: It is normal that strange odor comes out from the unit for the first use. This will cause after a short while.


USE

- Insert the plug into the power outlet, you will notice that the red power light will turn on.
- Turn the temperature knob to MAX and the green ready light will turn on, indicating the appliance is heating up.
- Allow your appliance to pre-heat until the green ready light goes off. This indicates that the cooking plate has reached the correct temperature for cooking.
- The heating plate should be rubbed in with some food oil.
- Place a small quantity of the prepared paste on the heating plate and distribute these evenly with the help of the paste spatula. Rub the edge of the baking surface occasionally with a moistened cloth so the crepes can be removed more easily after baking.
- After about 45 seconds use the spatula to turn the crepe. The correct baking time depends on the dough mixture and the desired browning of the Crepes.
- The green ready light will continue to turn on and off during the cooking process indicating that the appliance is heating up appropriately.
- Note: Never use metal articles for distributing the paste and/or for turning or taking the Crepes, since it could damage the non-adhesive coating of the heating plate.

CLEANING AND MAINTENANCE

- Before cleaning, unplug the appliance and wait for the appliance to cool down.
- Wipe the inside and the edges of the appliance with a paper towel or a soft cloth.
- Wipe the outside with only a slightly moistened cloth ensuring that no moisture, oil or grease enters the cooling slots.
- Clean the appliance with a damp cloth. Never use harsh and abrasive cleaners, scouring pad or steel wool, which damages the device.
- Never immerse the electrical device in water or any other liquid. The device is not dishwasher proof.

ENVIRONMENT

-  This appliance should not be put into the domestic garbage at the end of its durability, but must be offered at a central point for the recycling of electric and electronic domestic appliances. This symbol on the appliance, instruction manual and packaging puts your attention to this important issue. The materials used in this appliance can be recycled. By recycling of used domestic appliances you contribute an important push to the protection of our environment. Ask your local authorities for information regarding the point of recollection.

Support

You can find all available information and spare parts at www.tristar.eu!

NL Gebruiksaanwijzing

VEILIGHEID

- Als u de veiligheidsinstructies negeert, kan de fabrikant niet verantwoordelijk worden gehouden voor de mogelijke schade.
- Als het netsnoer beschadigd is, moet het worden vervangen door de fabrikant, de onderhoudsmonteur van de fabrikant of door personen met een soortgelijke kwalificatie om gevaar te voorkomen.
- Verplaats het apparaat nooit door aan het snoer te trekken en zorg dat het snoer niet in de war kan raken.
- Het apparaat moet op een stabiele, vlakke ondergrond worden geplaatst.
- De gebruiker mag het apparaat niet onbeheerd achterlaten wanneer de stekker zich in het stopcontact bevindt.
- Dit apparaat is uitsluitend voor huishoudelijk gebruik en voor het doel waar het voor bestemd is.
- Dit apparaat mag niet worden gebruikt door kinderen jonger dan 8 jaar. Dit apparaat kan worden gebruikt door kinderen vanaf 8 jaar en door personen met verminderde lichamelijke, zintuiglijke of geestelijke vermogens of gebrek aan de benodigde ervaring en kennis indien ze onder toezicht staan of instructies krijgen over hoe het apparaat op een veilige manier kan worden gebruikt alsook de gevaren begrijpen die met het gebruik samenhangen. Kinderen mogen niet met het apparaat spelen. Houd het apparaat en het netsnoer buiten bereik van kinderen jonger dan 8 jaar. Laat reiniging en onderhoud niet door kinderen uitvoeren, tenzij ze ouder zijn dan 8 jaar en onder toezicht staan.
- Dompel het snoer, de stekker of het apparaat niet onder in water of andere vloeistoffen om elektrische schokken te voorkomen.
- Houd het apparaat en het netsnoer buiten bereik van kinderen jonger dan 8 jaar.
- De temperatuur van de toegankelijke oppervlakken kan hoog zijn wanneer het apparaat in gebruik is.
- Het apparaat is niet bedoeld om bediend te worden met behulp van een externe timer of een afzonderlijk afstandbedieningssysteem.
- Gebruik uitsluitend de juiste connector voor dit apparaat.
- Het apparaat moet worden aangesloten op een geaard stopcontact (voor klasse I-apparaten).
-  Het oppervlak wordt heet tijdens gebruik.

ONDERDELENBESCHRIJVING

1. Antiaanbakplaat
2. Temperatuurknop
3. Voedingslampje (rood)
4. Gereedlampje (groen)
5. Basis

VOORAFGAAND AAN HET EERSTE GEBRUIK

- Haal het apparaat en de accessoires uit de doos. Verwijder de stickers, de beschermfolie of het plastic van het apparaat.
- Veeg voor het eerste gebruik van het apparaat alle afneembare onderdelen af met een vochtige doek. Gebruik nooit schurende producten.
- Plaats het apparaat op een stabiel oppervlak. Zorg ervoor dat er 10 cm vrije ruimte rondom het apparaat is.
- LET OP: Het is normaal dat bij het eerste gebruik een vreemde geur uit het apparaat komt. Dit zal na een korte tijd voorbij zijn.

GEBRUIK

- Steek de stekker in het stopcontact. Het rode voedingslampje gaat dan branden.
- Draai de temperatuurknop naar MAX. Het groene gereedlampje gaat branden om aan te geven dat het apparaat wordt opgewarmd.
- Laat het apparaat voorverwarmen tot het groene gereedlampje wordt uitgeschakeld. Dit geeft aan dat de kookplaat de juiste kooktemperatuur heeft bereikt.
- Smeer de bakplaat in met een beetje olie.
- Plaats een klein beetje deeg op de bakplaat en verdeel dit gelijkmatig met behulp van de deegspatel. Vrijf de rand van het bakoppervlak zo nu en dan in met een vochtige doek. De crepes kunnen dan na het bakken gemakkelijker van het bakoppervlak worden verwijderd.
- Gebruik na ongeveer 45 seconden de spatel om de crepe om te draaien. De juiste baktijd hangt af van de deegmix en de gewenste kleur van de crepes.
- Het groene gereedlampje gaat steeds aan en uit tijdens het bereidingsproces om aan te geven dat het apparaat wordt opgewarmd, indien nodig.
- Let op: Gebruik nooit metalen objecten voor het verdelen van het deeg en/of voor het ontdraaien of verwijderen van de crepes, want dit kan de antiaanbaklaag van de warmteplaat beschadigen.

REINIGING EN ONDERHOUD

- Verwijder voor reiniging de stekker uit het stopcontact en wacht tot het apparaat is afgekoeld.
- Reinig de binnenkant en de randen van het apparaat met een stuk keukenpapier of een zachte doek.
- Reinig de buitenkant uitsluitend met een licht vochtige doek. Zorg ervoor dat er geen vocht, olie of vet via de koelspelen naar binnen sijpelt.
- Reinig het apparaat met een vochtige doek. Gebruik nooit agressieve of schurende reinigingsmiddelen, schuursponzen of staalwol; dit beschadigt het apparaat.
- Dompel het apparaat nooit onder in water of andere vloeistoffen. Het apparaat is niet vaatwasserbestendig.

MILIEU

-  Dit apparaat mag aan het einde van de levensduur niet bij het normale huisafval worden gedeponeerd, maar moet bij een speciaal inzamelpunt voor hergebruik van elektrische en elektronische apparaten worden aangeboden. Het symbool op het apparaat, in de gebruiksaanwijzing en op de verpakking attendeert u hierop. De in het apparaat gebruikte materialen kunnen worden gerecycled. Met het recycleren van gebruikte huishoudelijke apparaten levert u een belangrijke bijdrage aan de bescherming van ons milieu. Informeer bij uw lokale overheid naar het inzamelpunt.


Support

U kunt alle beschikbare informatie en reserveonderdelen vinden op www.tristar.eu!

FR Manuel d'instructions

SÉCURITÉ

- Si vous ignorez les consignes de sécurité, le fabricant ne peut être tenu pour responsable des dommages.
- Si le cordon d'alimentation est endommagé, il doit être remplacé par le fabricant, son réparateur ou des personnes qualifiées afin d'éviter tout risque.
- Ne déplacez jamais l'appareil en tirant sur le cordon et veillez à ce que celui-ci ne s'enroule pas.
- L'appareil doit être posé sur une surface stable et nivelée.
- Ne laissez jamais le dispositif sans surveillance s'il est connecté à l'alimentation.
- Cet appareil est uniquement destiné à des utilisations domestiques et seulement dans le but pour lequel il est fabriqué.
- Cet appareil ne doit pas être utilisé par des enfants de moins de 8 ans. Cet appareil peut être utilisé par des enfants de 8 ans ou plus et des personnes présentant un handicap physique, sensoriel ou mental voire ne disposant pas des connaissances et de l'expérience nécessaires en cas de surveillance ou d'instructions sur l'usage de cet appareil en toute sécurité et de compréhension des risques impliqués. Les enfants ne doivent pas jouer avec l'appareil. Maintenez l'appareil et son cordon d'alimentation hors de portée des enfants de moins de 8 ans. Le nettoyage et la maintenance utilisateur ne doivent pas être confiés à des enfants sauf s'ils ont 8 ans ou plus et sont sous surveillance.
- Afin de vous éviter un choc électrique, n'immergez pas le cordon, la prise ou l'appareil dans de l'eau ou autre liquide.
- Maintenez l'appareil et son cordon d'alimentation hors de portée des enfants de moins de 8 ans.
- La température des surfaces accessibles peut devenir élevée quand l'appareil est en fonction.
- L'appareil n'est pas destiné à fonctionner avec un dispositif de programmation externe ou un système de télécommande indépendant.
- Utilisez uniquement le connecteur approprié pour cet appareil.
- Branchez l'appareil sur une prise électrique munie d'une connexion à la terre (pour les appareils de catégorie I).

-  La surface est susceptible de devenir chaude pendant l'utilisation.

DESCRIPTION DES PIÈCES

1. Plaque antiadhésive
2. Bouton de contrôle de la température
3. Voyant d'alimentation (rouge)
4. Témoin de chauffe (vert)
5. Base

AVANT LA PREMIÈRE UTILISATION

- Sortez l'appareil et les accessoires hors de la boîte. Retirez les autocollants, le film protecteur ou le plastique de l'appareil.
- Avant la première utilisation de votre appareil, essuyez toutes les pièces amovibles avec un chiffon humide. N'utilisez jamais de produits abrasifs.
- Posez l'appareil sur une surface stable et veillez à conserver un espace vide de 10 cm autour de l'appareil.
- NB : Il est normal lors de la première utilisation qu'une odeur étrange émane de l'appareil. Cela s'atténuera après un petit moment.


UTILISATION

- Insérez la fiche dans la prise de courant, vous remarquerez que le voyant rouge s'allume.
- Tournez le bouton de température sur son maximum et le témoin lumineux vert s'allume, indiquant que l'appareil est en train de chauffer.
- Attendez que le témoin lumineux vert s'éteigne, ce qui signifie que votre appareil est prêt à être utilisé. Cela indique que la plaque de cuisson a atteint la bonne température.
- De l'huile de cuisson devrait être appliquée sur la plaque de cuisson.
- Placez une faible quantité de la pâte préparée sur la plaque chauffante et répartissez-la uniformément à l'aide de la spatule à pâte. Frottez le bord de la surface de cuisson de temps en temps avec un chiffon humide afin de pouvoir plus facilement retirer les crêpes une fois cuites.
- Après environ 45 secondes, utilisez la spatule afin de retourner la crêpe. Le temps de cuisson idéal dépend de la pâte et du brunissement voulu des crêpes.
- Le témoin lumineux vert continuera de s'allumer et de s'éteindre pendant le processus de cuisson indiquant que l'appareil chauffe de façon appropriée.
- Remarque : N'utilisez jamais d'ustensiles métalliques pour répartir la pâte ou retourner/sortir les crêpes car le revêtement antiadhésif de la plaque de cuisson pourrait être endommagé.

NETTOYAGE ET MAINTENANCE

- Avant le nettoyage, débranchez l'appareil et attendez qu'il refroidisse.
- Essuyez l'intérieur et les bords de l'appareil avec une serviette en papier ou un chiffon doux.
- Essuyez l'extérieur uniquement avec un chiffon légèrement humide, en veillant à ce qu'aucune humidité, huile ou graisse ne pénètre dans les orifices de refroidissement.
- Nettoyez l'appareil avec un chiffon humide. N'utilisez pas de produits nettoyants agressifs ou abrasifs, de tampons à récurer ou de laine de verre, et évitez les produits pour éliminer l'appareil.
- N'immergez jamais l'appareil dans l'eau ni aucun autre liquide. L'appareil ne sont pas lavables au lave-vaisselle.

ENVIRONNEMENT

-  Cet appareil ne doit pas être jeté avec les déchets ménagers à la fin de sa durée de vie. Il doit être remis à un centre de recyclage pour les appareils électriques et électroniques. Ce symbole sur l'appareil, le manuel d'utilisation et l'emballage attire votre attention sur un point important. Les matériaux utilisés dans cet appareil sont recyclables. En recyclant vos appareils, vous contribuez de manière significative à la protection de notre environnement. Renseignez-vous auprès des autorités locales pour connaître les centres de collecte des déchets.


Support

Vous retrouvez toutes les informations et pièces de rechange sur www.tristar.eu!

DE Bedienungsanleitung

SICHERHEIT

- Beim Ignorieren der Sicherheitshinweise kann der Hersteller nicht für Schäden haftbar gemacht werden.
- Ist das Netzkabel beschädigt, muss es vom Hersteller, dem Kundendienst oder ähnlich qualifizierten Personen ersetzt werden, um Gefahren zu vermeiden.
- Bewegen Sie das Gerät niemals durch Ziehen am Kabel, und stellen Sie sicher, dass sich das Kabel nicht verwickeln kann.
- Das Gerät muss auf einer ebenen, stabilen Fläche platziert werden.
- Das Gerät darf nicht unbeaufsichtigt bleiben, während es an einer Stromquelle angeschlossen ist.
- Dieses Gerät darf nur für den Haushaltsgebrauch und nur für den Zweck benutzt werden, für den es hergestellt wurde.
- Dieses Gerät darf nicht von Kindern unter 8 Jahren verwendet werden. Dieses Gerät darf von Kindern ab 8 Jahren und von Personen mit eingeschränkten körperlichen, sensorischen oder geistigen Fähigkeiten oder einem Mangel an Erfahrung und Kenntnissen verwendet werden, sofern diese Personen beaufsichtigt oder über den sicheren Gebrauch des Geräts unterrichtet wurden und die damit verbundenen Gefahren verstanden haben. Kinder dürfen mit dem Gerät nicht spielen. Halten Sie das Gerät und sein Anschlusskabel außerhalb der Reichweite von Kindern unter 8 Jahren. Reinigungs- und Wartungsarbeiten dürfen nicht von Kindern vorgenommen werden, es sei denn, sie sind älter als 8 und werden beaufsichtigt.
- Tauchen Sie zum Schutz vor einem Stromschlag das Kabel, den Stecker oder das Gerät niemals in Wasser oder sonstige Flüssigkeiten.
- Halten Sie das Gerät und sein Anschlusskabel außerhalb der Reichweite von Kindern unter 8 Jahren.
- Die Temperatur der zugänglichen Oberflächen kann hoch sein, wenn das Gerät in Betrieb ist.
- Das Gerät darf nicht mit einem externen Timer oder einem separaten Fernbedienungssystem betrieben werden.
- Verwenden Sie für dieses Gerät nur den passenden Stecker.
- Dieses Gerät darf nur mit einer geerdeten Steckdose (für Klasse I Geräte) verbunden werden.

-  Die Oberfläche kann während des Betriebs heiß werden.

TEILEBESCHREIBUNG

1. Anti-Haft-Platte
2. Temperaturregler
3. Kontrollleuchte (rot)
4. Bereitschaftslicht (grün)
5. Sockel

VOR DER ERSTEN INBETRIEBNAHME

- Nehmen Sie das Gerät und das Zubehör aus der Verpackung. Entfernen Sie die Aufkleber, die Schutzfolie oder das Plastik vom Gerät.
- Wischen Sie vor der ersten Inbetriebnahme des Geräts alle abnehmbaren Teile mit einem feuchten Tuch ab. Verwenden Sie niemals Scheuermittel.
- Stellen Sie das Gerät auf eine stabile Oberfläche und stellen Sie einen Freiraum von 10 cm um das Gerät herum sicher.
- HINWEIS: Es ist normal, dass das Gerät bei der ersten Verwendung ungewöhnliche riecht. Dies hört nach kurzer Zeit auf.

GEBRAUCH


- Stecken Sie den Stecker in die Netzsteckdose. Die rote Kontrollleuchte geht an.
- Drehen Sie den Temperaturregler auf MAX. Das grüne Bereitschaftslicht zeigt an, dass sich das Gerät aufheizt.

- Lassen Sie Ihr Gerät vorheizen, bis das grüne Bereitschaftslicht erlischt. Dies weist darauf hin, dass die Backplatte die richtige Temperatur zum Backen erreicht hat.
- Die Heizplatte muss mit Speiseöl eingerieben werden.
- Geben Sie eine kleine Menge des vorbereiteten Teigs auf die Heizplatte und verteilen Sie diese mithilfe der Spachtel gleichmäßig. Reiben Sie die Kante der Backoberfläche gelegentlich mit einem feuchten Tuch ab, damit die Crepes nach dem Backen leichter entfernt werden können.
- Verwenden Sie nach ca. 45 Sekunden die Spachtel, um die Crepe zu wenden. Die korrekte Backzeit ist abhängig vom Teig und dem gewünschten Bräunungsgrad der Crepes.
- Das grüne Bereitschaftslicht geht während des Backvorgangs an und aus, als Hinweis darauf, dass sich das Gerät ordnungsgemäß aufheizt.
- Hinweis: Verwenden Sie zum Verteilen oder Wenden des Teigs niemals Metallgegenstände, da diese die Antihafbeschichtung der Heizplatte beschädigen können.

REINIGUNG UND INSTANDHALTUNG

- Ziehen Sie vor der Reinigung den Netzstecker und warten Sie, bis das Gerät abgekühlt ist.
- Das Innere und die Ränder des Geräts mit einem Papiertuch oder einem weichen Tuch abwischen.
- Das Äußere des Geräts mit einem nur leicht angefeuchteten Tuch abwischen und darauf achten, dass keine Feuchtigkeit, Öl oder Fett in die Kühlschlitze eindringt.
- Reinigen Sie das Gerät mit einem feuchten Tuch. Verwenden Sie niemals scharfe oder scheuernde Reiniger, Topfreiniger oder Stahlwolle.
- Dies würde das Gerät beschädigen.
- Tauchen Sie das Gerät niemals in Wasser oder andere Flüssigkeiten. Das Gerät ist nicht spülmaschinenfest.

UMWELT


-  Dieses Gerät darf am Ende seiner Lebenszeit nicht im Hausmüll entsorgt werden, sondern muss an einer Sammelstelle für das Recyceln von elektrischen und elektronischen Haushaltsgeräten abgegeben werden. Das Symbol auf dem Gerät, in der Bedienungsanleitung und auf der Verpackung macht Sie auf dieses wichtige Thema aufmerksam. Die in diesem Gerät verwendeten Materialien können recycelt werden. Durch das Recyceln gebrauchter Haushaltsgeräte leisten Sie einen wichtigen Beitrag zum Umweltschutz. Fragen Sie Ihre örtliche Behörde nach Informationen über eine Sammelstelle.

Support

Sämtliche verfügbaren Informationen und Ersatzteile finden Sie unter www.tristar.eu!

ES Manual de instrucciones

SEGURIDAD

- Si ignora las instrucciones de seguridad, eximirá al fabricante de toda responsabilidad por posibles daños.
- Si el cable de alimentación está dañado, corresponde al fabricante, al representante o a una persona de cualificación similar su reemplazo para evitar peligros.
- Nunca mueva el aparato tirando del cable y asegúrese de que no se pueda enredar con el cable.
- El aparato debe colocarse sobre una superficie estable y nivelada.
- El usuario no debe dejar el dispositivo sin supervisión mientras esté conectado a la alimentación.
- Este aparato se debe utilizar únicamente para el uso doméstico y sólo para las funciones para las que se ha diseñado.
- Este aparato no debe ser utilizado por niños menores de 8 años. Este aparato puede ser utilizado por niños a partir de los 8 años y por personas con capacidades físicas, sensoriales o mentales reducidas, o que no tengan experiencia ni conocimientos, sin son supervisados o instruidos en el uso del aparato de forma segura y entienden los riesgos implicados. Los niños no pueden jugar con el aparato. Mantenga el aparato y el cable fuera del alcance de los niños menores de 8 años. Los niños no podrán realizar la limpieza ni el mantenimiento reservado al usuario a menos que tengan más de 8 años y cuenten con supervisión.
- Para protegerse contra una descarga eléctrica, no sumerja el cable, el enchufe ni el aparato en el agua o cualquier otro líquido.
- Mantenga el aparato y el cable fuera del alcance de los niños menores de 8 años.
- La temperatura de las superficies accesibles puede ser elevada cuando funcione el aparato.
- El aparato no está diseñado para usarse mediante un temporizador externo o un sistema de control remoto independiente.
- Utilice únicamente el alimentador apropiado con este dispositivo.
- Este aparato debe enchufarse a una toma de pared conectada a tierra (para aparatos de clase I).
-  La superficie puede calentarse durante el uso.

DESCRIPCIÓN DE LOS COMPONENTES

1. Placa antiadherente
2. Mando de control de temperatura
3. Piloto de encendido (rojo)
4. Piloto de "preparado" (verde)
5. Base

ANTES DEL PRIMER USO

- Saque el aparato y los accesorios de la caja. Quite los adhesivos, la lámina protectora o el plástico del dispositivo.



WWW.TRISTAR.NL

Tristar Europe B.V. | Jules Verneweg 87
5015 BH Tilburg | The Netherlands

- Antes de utilizar el aparato por primera vez, pase un paño húmedo por todas las piezas desmontables. Nunca utilice productos abrasivos.
- Coloque el aparato sobre una superficie estable y asegúrese de que existan 10 cm de espacio alrededor del aparato.

•NOTA: Es normal que se emitan olores al usar por primera vez la unidad. Cesarán en un breve tiempo.

USO

- Inserte el enchufe en la toma de corriente; observará que el piloto de encendido rojo se enciende.
- Sitúe el mando de temperatura en MAX y el piloto de “preparado” verde se encenderá, lo que indica que el aparato se está calentando.
- Deje que el aparato se precaliente hasta que el piloto de “preparado” verde se apague. Esto indica que la placa ha alcanzado la temperatura correcta para cocinar.
- Deberá frotar la placa de calor con aceite comestible.
- Coloque una pequeña cantidad de la pasta preparada sobre la placa de calor y distribúyala de manera uniforme con ayuda de la espátula. Frote el borde de la superficie de horneado con un paño húmedo ocasionalmente para que los crepes se puedan retirar más fácilmente cuando estén listos.
- Tras unos 45 segundos, utilice la espátula para darle la vuelta al crepe. El tiempo correcto de cocción depende de la mezcla de la masa y el grado de tostado deseado de los crepes.
- El piloto de “preparado” verde se encenderá y se apagará de forma continua durante el proceso de cocinado, lo que indica que el aparato se está calentando correctamente.
- Nota: No utilice nunca elementos de metal para distribuir la pasta o para darle la vuelta a los crepes, ya que podría dañar la capa anti adherente de la placa de calor.

LIMPIEZA Y MANTENIMIENTO

- Antes de limpiar, desenchufe el aparato y espere a que el aparato se enfríe.
- Limpie el interior y los bordes del aparato con una toallita de papel o un paño suave.
- Pase un paño ligeramente húmedo por la parte exterior y asegúrese de que humedad, aceite ni grasa se introducen por las ranuras de ventilación.
- Limpie el aparato con un paño húmedo. No utilice productos de limpieza abrasivos o fuertes, estropajos o lana metálica porque se podría dañar el aparato.
- No sumerja nunca el aparato en agua o cualquier otro líquido. El aparato no se puede lavar en el lavavajillas.

MEDIO AMBIENTE



Este aparato no debe desecharse con la basura doméstica al final de su vida útil, sino que se debe entregar en un punto de recogida para el reciclaje de aparatos eléctricos y electrónicos. Este símbolo en el aparato, manual de instrucciones y embalaje quiere atraer su atención sobre esta importante cuestión. Los materiales utilizados en este aparato se pueden reciclar. Mediante el reciclaje de electrodomésticos, usted contribuye a fomentar la protección del medioambiente. Solicite más información sobre los puntos de recogida a las autoridades locales.

Soporte
Puede encontrar toda la información y recambios en www.tristar.eu!

PT Manual de Instruções

SEGURANÇA

- O fabricante não pode ser responsabilizado por quaisquer danos se ignorar as instruções de segurança.
- Se o cabo de alimentação estiver danificado, deve ser substituído pelo fabricante, o seu representante de assistência técnica ou alguém com qualificações semelhantes para evitar perigos.
- Nunca desloque o aparelho puxando pelo cabo e certifique-se de que este nunca fica preso.
- O aparelho deve ser colocado numa superfície plana e estável.
- O utilizador não deve abandonar o aparelho enquanto este estiver ligado à alimentação.
- Este aparelho destina-se apenas a utilização doméstica e para os fins para os quais foi concebido.
- Este aparelho não deve ser utilizado por crianças com idades compreendidas entre menos de 8 anos. Este aparelho pode ser utilizado por crianças com mais de 8 anos e por pessoas com capacidades físicas, sensoriais ou mentais reduzidas, assim como com falta de experiência e conhecimentos, caso sejam supervisionadas ou instruídas sobre como utilizar o aparelho de modo seguro e compreendam os riscos envolvidos. As crianças não devem brincar com o aparelho. Mantenha o aparelho e respetivo cabo fora do alcance de crianças com idade inferior a 8 anos. A limpeza e manutenção não devem ser realizadas por crianças a não ser que tenham mais de 8 anos e sejam supervisionadas.
- Para se proteger contra choques elétricos, não mergulhe o cabo, a ficha nem o aparelho em água ou qualquer outro líquido.
- Mantenha o aparelho e respectivo cabo fora do alcance de crianças com menos de 8 anos.
- A temperatura das superfícies acessíveis poderá ser elevada quando o aparelho está em funcionamento.
- O aparelho não se destina a ser operado através de um sistema de temporizador externo ou de controlo remoto à parte.
- Utilize apenas o conector apropriado para este dispositivo.
- O aparelho deverá ser ligado a uma saída de tomada com contacto de terra (para aparelhos de classe I).



- A superfície pode aquecer durante a utilização.

DESCRIÇÃO DAS PEÇAS

- Placa antiaderente
- Botão de controlo da temperatura
- Luz indicadora de alimentação (vermelha)
- Luz indicadora de pronto (verde)
- Base

ANTES DA PRIMEIRA UTILIZAÇÃO

- Retire o aparelho e os acessórios da caixa. Retire os autocolantes, a película ou plástico de proteção do aparelho.
- Antes de utilizar o aparelho pela primeira vez, limpe todas as peças amovíveis com um pano húmido. Nunca utilize produtos abrasivos.
- Coloque o aparelho numa superfície estável e certifique-se de que fica um espaço livre de 10 cm à volta do mesmo.
- Nota: É normal que sinta um odor estranho proveniente do aparelho na primeira utilização. Este passará após um curto espaço de tempo.

UTILIZAÇÃO

- Insira a ficha na tomada; irá reparar que a luz indicadora de alimentação vermelha se acende.
- Rode o botão da temperatura para MAX e a luz indicadora de pronto verde acende-se, indicando que o aparelho está a aquecer.
- Deixe o aparelho pré-aquecer até que a luz indicadora de pronto verde se apague. Isto indica que a placa de cozedura atingiu a temperatura correta para cocinar.
- A placa de pré-aquecimento deve ser esfregada com óleo alimentar.
- Coloque uma pequena quantidade da massa preparada na placa de aquecimento e distribua-a uniformemente com a ajuda da espátula de massa. Ocasionalmente esfregue o rebordo da superfície de cozedura com um pano húmido de forma a remover os crepes mais facilmente após cozedura.
- Após 45 segundos utilize a espátula para virar o crepe. O tempo correcto de cozedura depende da mistura de massa e de o nível de cozedura dos Crepes.
- A luz indicadora de pronto verde irá continuar a acender e apagar durante o processo de cozedura, indicando que o aparelho está a aquecer adequadamente.
- Nota: Nunca utilize artigos de metal para distribuir a massa e/ou para virar ou retirar os Crepes, pois poderão danificar o revestimento antiaderente da placa de aquecimento.

LIMPEZA E MANUTENÇÃO

- Antes de limpar, desligue o aparelho da tomada e aguarde até arrefecer.
- Limpie o interior e as extremidades do aparelho com papel de cozinha ou um pano macio.
- Limpie o exterior apenas com um pano ligeiramente humedecido garantindo que não entre humidade, óleo ou gordura nas ranhuras de arrefecimento.
- Limpie o aparelho com um pano húmido. Nunca use produtos de limpeza agressivos e abrasivos, esfregões de metal ou palha de aço, que danifiqu o dispositivo.
- Nunca mergulhe o aparelho na água ou noutro líquido. O aparelho não pode ser colocado na máquina de lavar louça.

AMBIENTE



Este aparelho não deve ser depositado no lixo doméstico no fim da sua vida útil, mas deve ser entregue num ponto central de reciclagem de aparelhos domésticos elétricos e eletrónicos. Este símbolo indicado no aparelho, no manual de instruções e na embalagem chama a sua atenção para a importância desta questão. Os materiais utilizados neste aparelho podem ser reciclados. Ao reciclar aparelhos domésticos usados, está a contribuir de forma significativa para a proteção do nosso ambiente. Solicite às autoridades locais informações relativas aos pontos de recolha.

Assistência
Encontra todas as informações e peças de substituição disponíveis em www.tristar.eu!

IT Istruzioni per l'uso

SICUREZZA

- Il produttore non è responsabile di eventuali danni e lesioni conseguenti la mancata osservanza delle istruzioni di sicurezza.
- Se il cavo di alimentazione è danneggiato, deve essere sostituito dal produttore, da un addetto all’assistenza o da personale con qualifice analoghe per evitare rischi.
- Non spostare mai l'apparecchio tirandolo per il cavo e controllare che il cavo non possa rimanere impigliato.
- Collocare l'apparecchio su una superficie stabile e piana.
- Non lasciare mai l'apparecchio senza sorveglianza quando è collegato all'alimentazione.
- Questo apparecchio è destinato a un uso esclusivamente domestico e deve essere utilizzato soltanto per gli scopi previsti.
- L'apparecchio non deve essere utilizzato da bambini di età inferiore agli 8 anni. L'apparecchio può essere utilizzato da bambini di almeno 8 anni e da persone con ridotte capacità fisiche, sensoriali o mentali oppure senza la necessaria pratica ed esperienza sotto la supervisione di un adulto o dopo aver ricevuto adeguate istruzioni sull'uso in sicurezza dell'apparecchio e aver compreso i possibili rischi. I bambini non devono giocare con l'apparecchio. Mantenere l'apparecchio e il relativo cavo fuori dalla portata dei bambini di età inferiore agli 8 anni. I bambini non devono eseguire interventi di manutenzione e pulizia almeno che non abbiano più di 8 anni e non siano controllati.
- Per proteggersi dalle scosse elettriche, non immergere il cavo, la spina o l'apparecchio nell'acqua né in qualsiasi altro liquido.

- Mantenere l'apparecchio e il relativo cavo fuori dalla portata di bambini di età inferiore agli 8 anni.
- La temperatura delle superfici accessibili può essere alta quando l'apparecchio è in funzione.
- L'apparecchio non è progettato per essere azionato tramite un timer esterno o un sistema di telecomando separato.
- Per questo dispositivo utilizzare esclusivamente il connettore appropriato.
- L'apparecchio deve essere collegato a una presa di rete dotata di messa a terra (per elettrodomestici di classe I).



- La superficie può riscaldarsi molto durante l'uso.

DESCRIZIONE DELLE PARTI

- Piastra antiaderente
- Manopola di regolazione della temperatura
- Spia di accensione (rossa)
- Spia apparecchio pronto (verde)
- Base

PRIMA DEL PRIMO UTILIZZO

- Estrarre apparecchio e accessori dall’imballaggio. Rimuovere adesivi, pellicola protettiva o plastica dall’apparecchio.
- Prima di usare l'apparecchio per la prima volta, pulire tutte le parti amovibili con un panno umido. Non utilizzare mai prodotti abrasivi.
- Mettere il dispositivo su una superficie stabile e assicurarsi che vi siano 10 cm di spazio libero intorno al dispositivo.
- Nota: Durante il primo utilizzo è normale avvertire uno strano odore fuoriuscire dall’unità. Questo cesserà dopo alcuni istanti.

USO

- Inserire la spina nella presa di alimentazione; notare che la spia di accensione rossa si illumina.
- Ruotare la manopola di regolazione della temperatura su MAX e la spia di riscaldamento verde si accende, ad indicare che l'apparecchio sta riscaldandosi.
- Lasciare preriscaldare l'apparecchio fino allo spegnimento della spia di riscaldamento verde. Ciò indica che la piastra di cottura ha raggiunto la temperatura corretta per la cottura.
- Strofinare la piastra di riscaldamento con olio alimentare.
- Collocare una piccola quantità d’impasto sulla piastra di riscaldamento e distribuirla in modo uniforme con l’ausilio della spatola. Strofinare di tanto in tanto la superficie dell’impasto con un panno umido affinché sia più facile rimuovere le crêpe dopo la preparazione dell’impasto.
- Dopo circa 45 secondi, girare la crêpe con la spatola. Il tempo di impasto corretto dipende dal tipo di impasto e dal grado di doratura desiderato.
- La spia di riscaldamento verde continua ad accendersi e spegnersi durante il processo di cottura, indicando che l'apparecchio si sta riscaldando in modo adeguato.
- Nota: Non utilizzare mai articoli metallici per distribuire l’impasto e/o girare o spostare le crêpe, per non danneggiare il rivestimento anti-aderente della piastra di riscaldamento.

PULIZIA E MANUTENZIONE

- Prima della pulizia, scollegare l'apparecchio ed attendere che l'apparecchio si raffreddi.
- Asciugare l'interno e i bordi con un tovagliolo di carta o con un panno morbido.
- Asciugare l'esterno solo con un panno leggermente umido assicurandosi che liquidi, olio e grassi non entrino nella fessura di raffreddamento.
- Pulire l'apparecchio con un panno umido. Non usare mai detersivi duri e abrasivi, pagliette o lana d'acciaio, che danneggiano l'apparecchio.
- Non immergere l'apparecchio in acqua o in altro liquido. L'apparecchio non è lavabile in lavastoviglie.

AMBIENTE



Questo apparecchio non deve essere posto tra i rifiuti domestici al fine del suo ciclo di vita, ma deve essere smaltito in un centro di riciclaggio per dispositivi elettrici ed elettronici domestici. Questo simbolo sull'apparecchio, il manuale di istruzioni e la confezione sottolineano tale importante questione. I materiali usati in questo apparecchio possono essere riciclati. Riciclando gli apparecchi domestici è possibile contribuire alla protezione dell'ambiente. Contattare le autorità locali per informazioni in merito ai punti di raccolta.

Assistenza
Tutte le informazioni e le parti di ricambio sono disponibili sul sito www.tristar.eu!

SV Instruktionshandbok

SÄKERHET

- Om dessa säkerhetsanvisningar ignoreras kan inget ansvar utkrävas av tillverkaren för eventuella skador som uppkommer.
- Om nåtsladden är skadad måste den bytas ut av tillverkaren, dess servicerepresentant eller liknande kvalificerade personer för att undvika fara.
- Flytta aldrig apparaten genom att dra den i sladden och se till att sladden inte kan trassla in sig.
- Apparaten måste placeras på en stabil, jämn yta.
- Använd aldrig apparaten obehakad när den är ansluten till vägguttaget.
- Denna apparat får endast användas för hushållsändamål och endast för det syfte den är konstruerad för.
- Apparaten ska inte användas av barn som är yngre än 8 år. Apparaten kan användas av barn från och med 8 års ålder och av personer med ett fysiskt, sensoriskt eller mentalt handikapp eller brist på erfarenhet och kunskap om de övervakas eller instrueras om hur apparaten ska användas på ett säkert sätt och förstår de risker som kan uppkomma. Barn får inte leka med apparaten. Håll apparaten och nätkabeln

- utom räckhåll för barn som är yngre än 8 år.
- Rengöring och underhåll får inte utföras av barn såvida de inte är äldre än 8 år och övervakas.
- För att undvika elektriska stötår ska du aldrig sänka ned sladden, kontaktken eller apparaten i vatten eller någon annan vätska.
- Håll apparaten och nätkabeln utom räckhåll för barn som är yngre än 8 år.
- Temperaturen på åtkomliga ytor kan vara hög när apparaten är i drift.
- Apparaten är inte avsedd att manövreras med hjälp av en extern timer eller ett separat fjärrkontrollsystem.
- Använd endast lämplig kontakt för den här enheten.
- Apparaten ska anslutas till ett vägguttag med jordad kontakt (för Klass I-apparater).



- Ytan kan bli varm vid användning.

BESKRIVNING AV DELAR

- Nonstick-platta
- Temperaturreglage
- Strömlampa (röd)
- Klarlampa (grön)
- Bas

FÖRE FÖRSTA ANVÄNDNING

- Ta ut apparaten och tillbehören ur lådan. Avlägsna klistermärken, skyddsfolie och plast från apparaten.
- Innan apparaten används för första gången, torka av alla avtagbara delar med en dammtassa. Använd aldrig slipande produkter.
- Placera apparaten på en stabil yta och se till att det finns 10 cm fritt utrymme runt apparaten.
- OBS: Det är normalt att konstig lukt kommer ut från enheten vid första användningen. Detta kommer att upphöra efter en kort stund.

ANVÄNDNING

- Sätt i kontakten i strömuttaget, du kommer se att den röda strömlampan tänds.
- Vrid temperaturknappen till MAX; den gröna redo-lampan tänds för att indikera att apparaten värms upp.
- Låt apparaten värmas upp tills den gröna redo-lampan släcks. Detta indikerar att kokplattan har nått rätt temperatur för matlagning.
- Värmeplattan bör smörjas in med lite matolja.
- Placera en liten mängd av den förberedda smeten på värmeplattan, och sprid ut den jämnt med hjälp av stekspaden. Torka av kanten på stekytan då och då med en fuktig trasa, så att pannkakorna enkelt kan tas loss när de är färdiga.
- Vänd pannkakan efter ungefär 45 sekunder med hjälp av spateln. Den korrekta stektiden beror på smetens sammansättning och hur välstekta du vill att pannkakorna ska vara.
- Den gröna redo-lampan kommer att fortsätta att släckas och tändas under tillagningsprocessen, vilket indikerar att apparaten värms upp som den ska.
- OBS: Använd aldrig redskap av metall när du brer ut smeten och/eller vänder och tar ut pannkakorna, eftersom metall kan skada värmeplattans beläggning, som gör att pannkakorna inte fastnar.

RENGÖRING OCH UNDERHÅLL

- Innan rengöring, dra ur kontakten och vänta tills apparaten har svalnat.
- Torka av insidan och kanten på apparaten med en pappershandtu eller mjukt tygbit.
- Rengör utsidan endast med svagt fuktad tygbit för att säkerställa att ingen fukt, olja eller fett kommer in i kylslingsinorna.
- Rengör apparaten med en fuktig trasa. Använd aldrig starka och slipande rengöringsmedel, skursvamp eller stålull som skadar apparaten.
- Sänk aldrig apparaten i vatten eller i någon annan vätska. Apparaten kan inte diskas i diskmaskin.

OMGIVNING



Denna apparat ska ej slängas bland vanligt hushållsavfall när den slutat fungera. Den ska slängas vid en återvinningsstation för elektriskt och elektroniskt hushållsavfall. Denna symbol på apparaten, bruksanvisningen och förpackningen gör dig uppmärksam på detta. Materialet som används i denna apparat kan återvinnas. Skynd att återvinna hushållsapparater gör du en viktig insats för att goda vår miljö. Fråga de lokala myndigheterna var det finns samlingsställen.

Support
Du hittar all tillgänglig information och reservdelar på www.tristar.eu!

PL Instrukcje użytkowania

BEZPIECZEŃSTWO

- Producent nie ponosi odpowiedzialności za uszkodzenia w przypadku nieprzestrzegania instrukcji bezpieczeństwa.
- W przypadku uszkodzenia kabla zasilania, aby uniknąć zagrożenia, musi on być wymieniony przez producenta, jego agenta serwisowego lub osoby o podobnych kwalifikacjach.
- Nie wolno przesuwać urządzenia, ciągnąć za przewód ani dopuszczać do zaplątania kabla.
- Urządzenie należy umieścić na stabilnej i wypoziomowanej powierzchni.
- Nigdy nie należy zostawiać włączonego urządzenia bez nadzoru.
- Urządzenie przeznaczone jest tylko do eksploatacji w gospodarstwie domowym, w sposób zgodny z jego przeznaczeniem.
- Dzieci poniżej 8 roku życia nie mogą używać tego urządzenia. Z urządzenia mogą korzystać dzieci w wieku od 8 lat oraz osoby o ograniczonych możliwościach fizycznych, sensorycznych i psychicznych bądź nieposiadające odpowiedniej wiedzy i doświadczenia, pod warunkiem, że są nadzorowane lub otrzymały instrukcje dotyczące bezpiecznego używania urządzenia, a także rozumieją związane z tym zagrożenia. Dzieciom nie wolno bawić się urządzeniem. Urządzenie oraz dołączony do niego kabel

- należy przechowywać poza zasięgiem dzieci, które nie ukończyły 8 lat. Czyszczenia i konserwacji nie powinny wykonywać dzieci chyba, że ukończyły 8 lat i znajdują się pod nadzorem osoby dorosłej.
- Aby uniknąć porażenia prądem elektrycznym, nie należy zanurzać przewodu, wtyczki ani urządzenia w wodzie bądź w innej cieczy.
- Urządzenie oraz dołączony do niego kabel należy przechowywać poza zasięgiem dzieci, które nie ukończyły 8 lat.
- Podczas pracy urządzenia temperatura jego dostępnych powierzchni może być wysoka.
- Urządzenie nie powinno być używane w połączeniu z zewnętrznym wyłącznikiem czasowym lub osobnym urządzeniem sterującym.
- Urządzenie powinno być wyposażone we właściwą wtyczkę.
- Urządzenie musi być podłączone do gniazdka elektrycznego z uziemieniem (dla urządzeń klasy I).



- Powierzchnia podczas użytkowania może się rozgrzewać.

OPIS CZĘŚCI

- Płyta nieprzywierająca
- Pokręto regulacji tempuraty
- Kontrolka zasilania (czerwona)
- Kontrolka gotowości (zielona)
- Podstawa

PRZED PIERWSZYM UŻYCIEM

- Urządzenie i akcesoria należy wyjąć z pudełka. Usuń z urządzenia naklejkę, folię ochronną lub elementy plastikowe.
- Przed pierwszym użyciem urządzenia należy wytrzeć wszystkie wyjmowane części wilgotną szmatką. Nigdy nie należy używać zarsztych środków czyszczących.
- Urządzenie należy postawić na stabilnej powierzchni, zostawiając 10 cm wolnej przestrzeni wokół niego.
- UWAGA: Normalnym zjawiskiem jest wydobywanie się specyficznego zapachu podczas używania urządzenia po raz pierwszy. Pojawi się on po chwili użytkowania.

UŻYTKOWANIE

- Włóż wtyczkę do gniazdka elektrycznego — zapali się czerwona kontrolka zasilania.
- Przekręć pokręto regulacji temperatury w położenie maks. — zapali się zielona kontrolka gotowości, wskazując, że urządzenie się nagrzewa.
- Odczekaj, aż urządzenie się nagrzeje — zielona kontrolka gotowości zgasi się. Zgasienie kontrolki oznacza, że płyta grzejna osiągnęła odpowiednią temperaturę.
- Posmaruj płytę grzejną niewielką ilością oleju.
- Wyłej niewielką ilość przygotowanego wcześniej ciasta na płytę grzejną i rozprzódaj równomiernie ciasto za pomocą łypatki do ciasta. Od czasu do czasu przecieraj krawędź powierzchni smażenia wilgotną szmatką, aby ułatwić zdejmowanie usmażonych naleśników.
- Po około 45 sekundach obróć naleśnik za pomocą łypatki. Właściwy czas smażenia zależy od przygotowania ciasta iżądanego stopnia zbrązowienia naleśników. Użytkowanie
- W trakcie smażenia zielona kontrolka gotowości będzie się zapalała i gasi, co będzie oznaczało, że urządzenie utrzymuje odpowiednią temperaturę.
- Uwaga: Nie należy nigdy używać metalowych przedmiotów do rozprowadzania ciasta lub obracania lub zdejmowania naleśników, ponieważ mogłyby one uszkodzić nieprzywierającą powłokę płyty grzejnej.

CZYSZCZENIE I KONSERWACJA

- Przed czyszczeniem wyjąć wtyczkę z gniazda i odczekać, aż urządzenie wystygnie.
- Przed czyszczeniem urządzenia należy wytrzeć ręcznikiem papierowym lub miękką szmatką.
- Zewnętrzną obudowę urządzenia należy wytrzeć nieznacznie wilgotną szmatką, uważając aby woda, olej lub tłuszcz nie dostały się do otworów chłodzących.
- Zewnętrzną obudowę należy czyścić wilgotną szmatką. Nie należy nigdy używać ostrych przedmiotów do czyszczenia powierzchni, zmywaków do szorowania oraz druczków, aby nie uszkodzić urządzenia.
- Nie należy nigdy zanurzać urządzenia w wodzie ani żadnym innym płynie. Urządzenie nie nadaje się do mycia w zmywarce do naczyń.

ŚRODOWISKO



Po zakończeniu eksploatacji urządzenia nie należy wyrzucać go wraz z odpadami domowymi. Urządzenie to powinno zostać zutilizowane w centralnym punkcie recyklingu domowych urządzeń elektrycznych i elektronicznych. Ten symbol znajdujący się na urządzeniu, w instrukcjach użytkowania i na opakowaniu oznacza ważne kwestie, na które należy zwrócić uwagę. Materiały, z których wytworzono to urządzenie, nadają się do przetworzenia. Recykling użytkownika urządzeń gospodarstwa domowego jest znaczącym wkładem użytkownika w ochronę środowiska domowego. Należy skontaktować się z władzami lokalnymi, aby uzyskać informacje dotyczące punktów zbiórki odpadów.

Wsparcie
Wszelkie informacje i części zamienne można znaleźć stronie www.tristar.eu.

CS Návod k použití

BEZPEČNOST

- Při ignorování bezpečnostních pokynů nemůže být výrobce odpovědný za případná poškození.
- Pokud je napájecí kabel poškozen, musí být vyměněn výrobcem, jeho servisním zástupcem nebo podobně kvalifikovanou osobou, aby se předešlo možným rizikům.
- Nikdy spotřebič nepřenášejte tažením za přírodní šňůru a ujistěte se, že se kabel nemůže zamotat.
- Spotřebič musí být umístěn na stabilním a rovném povrchu.
- Nikdy nenechávejte zapnutý spotřebič bez dozoru.
- Tento spotřebič lze použít pouze v domácnosti za účelem, pro který byl vyroben.

- Tento spotřebič nesmí používat děti mladších 8 let. Tento spotřebič mohou osoby starší 8 let a lidé se sníženými fyzickými, smyslovými nebo mentálními schopnostmi či nedostatkem zkušeností a znalostí používat, pouze pokud jsou pod dohledem nebo dostali instrukce týkající se bezpečného použití přístroje a rozumí možným rizikům. Děti si nesmí hrát se spotřebičem. Udržujte spotřebič a kabel mimo dosahu dětí mladších 8 let. Čištění a údržbu nemohou vykonávat děti, které jsou mladší 8 let a bez dozoru.
- Abyste se ochránili před elektrickým výbojem, neponožte napájecí kabel, zástrčku či spotřebič do vody či jiné tekutiny.
- Udržujte spotřebič a kabel mimo dosahu dětí mladších 8 let.
- Teplota povrchů, ke kterým je přístup, může být při provozu spotřebiče vysoká.
- Přístroj by neměl být ovládán prostřednictvím externích časovače nebo odděleným dálkovým ovládaním.
- Pro tento spotřebič použijte pouze vhodný konektor.
- Tento spotřebič má být připojen k zásuvce, která je uzemněná (pro spotřebiče třídy I).



- Povrch může být během používání horký.

POPIS SOUČÁSTÍ

- Nepřilnavá plotýnka
- Regulátor teploty
- Kontrolka napájení (červená)
- Kontrolka připravenosti (zelená)
- Základna

PRĚD PRVNÍM POUŽITÍM

- Spotřebič a příslušenství vyjměte z krabice. Ze spotřebiče odstraňte nálepky, ochrannou fólii nebo plast.
- Před prvním použitím tohoto spotřebiče oťete všechny odnímatelné součásti vlnkým hadříkem. Nikdy nepoužívejte brusné čističí prostředky.
- Přístroj umístěte na stabilní povrch a zajistěte, aby kolem něj bylo minimálně 10 cm volného prostoru.
- POZNÁMKA: Je běžné, že při prvním použití z přístroje vychází zápach. To po krátké době přejde.

POUŽITÍ

- Zapojte zástrčku do zásuvky, rozsvítí se červená kontrolka napájení.
- Regulátor teploty nastavte na maximální hodnotu, rozsvítí se zelená kontrolka připravenosti. To znamená, že probíhá nahřívání spotřebiče.
- Nechte spotřebič nahřát, dokud zelená kontrolka nezhasne. To znamená, že plotýnka dosáhla správné teploty a je připravena k použití.
- Ohrněná deska by se měla poříit trochu oleje.
- Na ohřevnou desku vložte menší množství palačinkového těsta a pomocí stěrky ho rovnoměrně rozetřete. Občas otřete okraje pečícího povrchu pomocí vlhkého hadříku, aby bylo možno palačinky jednoduše sundávat.
- Po cca 45ti sekundách pomocí stěrky palačinku otočte. Správná délka smažení závisí na hutnosti těsta a zádouci propečenosti palačinek.
- Zelená kontrolka se bude střídavě rozsvěcovat a zhasínat i během používání spotřebiče, což opět znamená, že probíhá dodatečné nahřívání.
- Poznámka: Nikdy nepoužívejte kovové předměty pro roztrhání těsta, otáčení nebo sundávání palačinek, abyste nepoškodili nepřilnavý povrch ohřevné desky.

ČIŠTĚNÍ A ÚDRŽBA

- Před čištěním spotřebiče vypněte ze zásuvky a pokejte, až vychladne.
- Vnitřek a okraje spotřebiče vyřete pomocí papírové utěrky nebo měkkého hadříku.
- Vnější část zařízení oťete lehce navlhčeným hadříkem a dbejte na to, aby se do chladících otvorů nedostala vlhkost, olej ani tuk.
- Spotřebič vyčistěte vlnkým hadříkem. Nikdy nepoužívejte silné ani abrazivní čističí prostředky, škrabku ani drátěnku, které poškodí spotřebič.
- Zařízení nikdy neponožte do vody ani jiné kapaliny. Zařízení není vhodné pro mytí v myčce.

PROSTŘEDÍ

Tento spotřebič by neměl být po ukončení životnosti vyhozován do domovního odpadu, ale musí být dovezen na centrální sběrné místo k recyklaci elektroniky a domácích elektrických spotřebičů. Symbol na spotřebiči, návod k obsluze a obal vás na tento důležitý problém upozorňuje. Materiály použité v tomto spotřebiči jsou recyklovatelné. Recyklaci použitých domácích spotřebičů významně přispějete k ochraně životního prostředí. Na informace vztahující se ke sběrnému místu se zeptejte na místním obecním úřadě.

Podpora
Všechny dostupné informace a náhradní díly naleznete na adrese www.tristar.eu!

SK Používateľská príručka

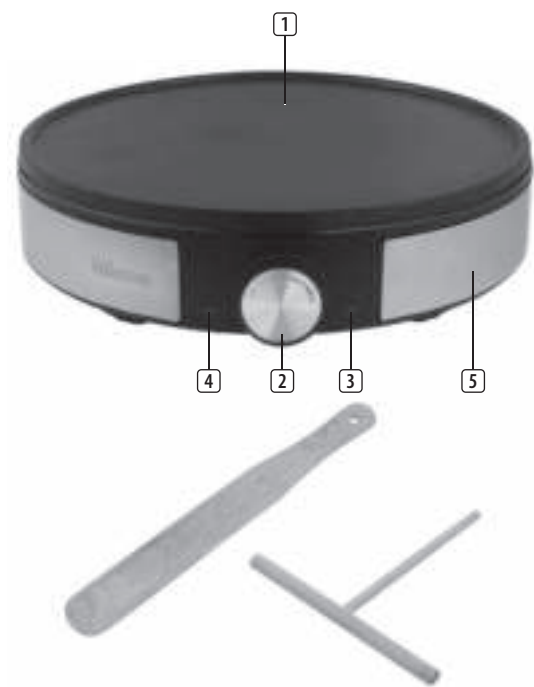
BEZPEČNOSŤ

- V prípade ignorovania týchto bezpečnostných pokynov sa výrobca zdvzáva akékoľvek zodpovednosti za vzniknutú škodu.
- Ak je napájací kábel poškodený, musí ho vymeniť výrobca, jeho servisný technik alebo podobne kvalifikované osoby, aby sa zamedzilo nebezpečenstvu.
- Zariadenie nikdy nepremiestňujte za každý a dbajte na to, aby sa kábel nestočil.
- Spotřebič je treba umiestniť na stabilnú, rovnú plochu.
- Nikdy nenechávajte spotrebič zapnutý bez dozoru.
- Tento spotrebič sa smie používať iba na špecifikované účely v domácom prostredí.
- Tento spotrebič nesmejú používať deti mladších ako 8 rokov. Tento spotrebič smejú deti staršie ako 8 rokov a osoby, ktoré majú znížené fyzické, senzorické alebo duševné



BP-2638

PARTS DESCRIPTION / ONDERDELENBESCHRIJVING / DESCRIPTION DES PIÈCES / TEILEBESCHREIBUNG / DESCRIPCIÓN DE LAS PIEZAS / DESCRIÇÃO DOS COMPONENTES / DESCRIZIONE DELLE PARTI / BESKRIVNING AV DELAR / OPIS CZĘŚCI / POPIS SOUČÁSTI / ПИСКАНИЕ ЗАПЧАСТИ



schopnosti, alebo osoby bez patričných skúseností a/alebo znalostí používateľ, iba pokiaľ na nich dozerá osoba zodpovedná za ich bezpečnosť alebo ak ich táto osoba vopred poučí o bezpečnej obsluhu spotrebiča a príslušných rizikách. Deti sa nesmú hrať so spotrebičom. Spotrebič a napájací kábel uchovávajte mimo dosahu detí mladších ako 8 rokov. Čistenie a údržbu nesmú vykonávať deti, ktoré sú mladšie ako 8 rokov a bez dozoru.

- Napájací kábel, zástrčku ani spotrebič neponárajte do vody ani do žiadnej inej kvapaliny, aby sa predišlo úrazu elektrickým prúdom.
- Spotrebič a napájací kábel uchovávajte mimo dosahu detí mladších ako 8 rokov.
- Počas prevádzky spotrebiča môžu byť teploty prístupných povrchov vysoké.
- Zariadenie nie je určené na ovládanie pomocou externého časovača alebo samostatného systému na diaľkové ovládanie.
- Pre tento spotrebič používajte len vhodnú zástrčku.
- Spotrebič musí byť zapojený do uzemnenej elektrickej zásuvky (pre spotrebiče triedy I).

Povrch môže byť pri používaní horúci.

POPIS KOMPONENTOV

1. Nelepiavá platňa
2. Regulátor teploty
3. Kontrolka napájania (červená)
4. Kontrolka pripravenosti (zelená)
5. Podstavec

PRED PRVÝM POUŽITÍM

- Spotrebič a príslušenstvo vyberte z obalu. Zo spotrebiča odstráňte nálepky, ochrannú fóliu alebo plastové vrecko.
- Pred prvým použitím spotrebiča utrite všetky demontovateľné diely vlhkou handričkou. Nikdy nepoužívajte abrazívne výrobky.
- Zariadenie umiestnite na stabilnú plochu a dbajte na to, aby okolo zariadenia ostal voľný priestor minimálne 10 cm.
- POZNÁMKA: Je normálne, že zariadenie pri prvom používaní zvláštne zapácha. Tento jav po istej chvíli prejde.

POUŽITIE

- Zapojte zástrčku do elektrickej zásuvky a červená kontrolka napájania sa rozsvieti.
- Regulátor teploty otočte do polohy MAX a rozsvieti sa zelená kontrolka pripravenosti, čo znamená, že spotrebič sa zahrieva.
- Spotrebič nechajte predhriať, dokiaľ zelená kontrolka nezhasne. To znamená, že platňa na pečenie dosiahla správnu teplotu a je pripravená na použitie.
- Ohrevnú platňu je treba natrieť potravinárskym olejom.
- Na ohrevnú platňu naneste malé množstvo pripraveného cesta a rovnomerne ho rozotiahnite štierkou. Okraje plochy na pečenie utrite sporadicky mokrou handričkou, aby sa palacinky dali po upečení ľahšie zložiť.
- Palacinku po približne 45 sekundách otočte pomocou štierky. Správny čas pečenia závisí od cesta a požadovaného stupňa opečenia palacieniek.
- V priebehu pečenia sa bude zelená kontrolka rozsvetovať a zhasínať, čo znamená, že spotrebič sa správne zahrieva.
- Poznámka: Na rozotieranie cesta a/alebo na otáčanie alebo skladanie palacieniek nikdy nepoužívajte kovové náradie, pretože by mohlo dôjsť k poškodeniu nelepiavého povrchu ohrevnej platne.

ČISTENIE A ÚDRŽBA

- Pred čistením odpojte spotrebič od elektrickej siete a počkajte, kým vychladne.
- Vnútro a okraje zariadenia utrite papierovou utierkou alebo jemnou handričkou.
- Vonkajšie časti utrite iba mиеme navlhčenou handričkou a dbajte na to, aby sa vlhkosť, olej alebo masť nedostali do chladiacich otvorov.
- Zariadenie očistite vlhkou handričkou. Nikdy nepoužívajte ostré a drsné čistiace prostriedky, špongiu ani drôtenku, pretože by mohli dôjsť k poškodeniu spotrebiča.
- Zariadenie nikdy neponárajte do vody ani do žiadnej inej tekutiny. Zariadenie nie je vhodné do umývačky riadu.

ZIVOTNÉ PROSTREDIE

Tento spotrebič nesmie byť na konci životnosti likvidovaný spolu s komunálnym odpadom, ale musí sa zlikvidovať v recyklačnom stredisku určenom pre elektrické a elektronické spotrebiče. Tento symbol na spotrebiči, v návode na obsluhu a na obale upozorňuje na túto dôležitú skutočnosť. Materiály použité v tomto spotrebiči je možné recyklovať. Recyklačiou použitých domácich spotrebičov výraznou mierou prispievate k ochrane životného prostredia. Informácie o zberných miestach vám poskytnú miestne úrady.

Podpora

Všetky dostupné informácie a náhradné diely nájdete na www.tristar.eu

RU

МЕРЫ ПРЕДОСТОРОЖНОСТИ

- Производитель не несет ответственности за ущерб в случае несоблюдения правил техники безопасности.
- Во избежание опасных ситуаций для замены поврежденного кабеля питания рекомендуется обратиться к производителю, его сервисному агенту или другим достаточно квалифицированным специалистам.
- Не перемещайте устройство за кабель питания, а также следите за тем, чтобы кабель не перекручивался.
- Установите устройство на устойчивой ровной поверхности.
- Не оставляйте подключенное к источнику питания устройство без присмотра.

- Данное устройство предназначено только для использования в бытовых условиях и только по назначению.
- Данное устройство не предназначено для использования детьми в возрасте до 8 лет. Данное устройство может использоваться детьми в возрасте от 8 лет и людьми с ограниченными физическими, сенсорными и умственными способностями или не имеющими соответствующего опыта или знаний, только при условии, что за их действиями осуществляется контроль или они знакомы с техникой безопасной эксплуатации устройства, а также понимают связанные с этим риски. Не позволяйте детям играть с устройством. Храните устройство и его шнур электропитания в месте, недоступном для детей младше 8 лет. Очистка и обслуживание устройства может проводиться детьми только после достижения ими возраста 8 лет или под присмотром взрослых.
- Во избежание поражения электрическим током не погружайте шнур электропитания, штепсель или устройство в воду или любую другую жидкость.
- Храните устройство и его шнур электропитания в месте, недоступном для детей младше 8 лет.
- Во время работы устройства открытые поверхности могут нагреваться до очень высоких температур.
- Данное устройство не предназначено для управления с помощью внешнего таймера или отдельной системы дистанционного управления.
- Используйте только разъем, подходящий для этого устройства.
- Это устройство предназначено для подключения к сетевой розетке, оснащенной заземленным контактом (для устройств класса I).

Во время использования поверхность может нагреваться.

ОПИСАНИЕ КОМПОНЕНТОВ

1. Плита с антипригарным покрытием
2. Ручка регулятора температуры
3. Индикатор питания (красный)
4. Индикатор готовности (зеленый)
5. Основание

ПЕРЕД НАЧАЛОМ ИСПОЛЬЗОВАНИЯ

- Извлеките устройство и принадлежности из упаковки. Удалите наклейки, защитную пленку или пластик с устройства.
- Перед первым применением устройства протрите все съемные компоненты влажной тканью. Не используйте абразивные изделия.
- Установите прибор на устойчивую поверхность и удостоверьтесь, что свободное пространство вокруг него составляет 10 см.
- ПРИМЕЧАНИЕ. При первом использовании может появиться неприятный запах. Это нормально. Со временем он исчезнет.

ИСПОЛЬЗОВАНИЕ

- Вставьте вилку в розетку. Загорится индикатор питания красного цвета.
- Установите регулятор нагрева на максимальное значение. Загорится зеленый индикатор, обозначающий, что устройство нагревается.
- Дайте устройству нагреться, пока не погаснет зеленый индикатор. Это будет означать, что варочная поверхность достигла нужной температуры.
- Нагревательную плиту необходимо предварительно смазать пищевым маслом.
- Поместите небольшое количество готового теста на нагревательную плиту, равномерно распределите его по всей площади плиты с помощью специальной лопатки. Регулярно протирайте края жарочной поверхности влажной тканью, чтобы готовые блины легко снимались с плиты.
- Через 45 секунд переверните блин с помощью лопатки. Время приготовления блина зависит от состава теста и необходимой степени его обжарки.
- Зеленый индикатор будет загораться и гаснуть во время готовки. Это означает, что устройство корректно нагревается.
- Примечание: Запрещается использовать металлические предметы для распределения теста по поверхности плиты, переворачивания и/или снятия с нее готовых блинов, поскольку это может повредить антипригарное покрытие нагревательной плиты.

ОЧИСТКА И УХОД

- Перед очисткой отключите устройство от сети и подождите, пока оно остынет.
- Протрите внутреннюю поверхность и края устройства бумажным полотенцем или мягкой тканью.
- Протрите внешнюю поверхность устройства слегка влажной тканью и следите за тем, чтобы в охлаждающие отверстия не попала влага, масло или смазка.
- Устройство чистят с помощью влажной ткани. Используйте только мягкие чистящие средства. Запрещается использовать абразивные средства, скребки или металлические мочалки, которые могут царапать устройство.
- Запрещается погружать электрические устройства в воду. Устройство не предназначено для очистки в посудомоечной машине.

ЗАЩИТА ОКРУЖАЮЩЕЙ СРЕДЫ

По истечении срока службы не выкидывайте данное устройство с бытовыми отходами. Вместо этого его необходимо сдать в центральный пункт переработки электрических или электронных бытовых приборов. На этот важный момент указывает данный символ, используемый на устройстве, в руководстве по эксплуатации и на упаковке. Используемые в данном устройстве материалы подлежат вторичной переработке. Способствуя вторичной

переработке бытовых приборов, вы вносите огромный вклад в защиту окружающей среды. Информацию о ближайшем пункте сбора таких приборов можно узнать в органах местного самоуправления.

Поддержка

Вся доступная информация и сведения о запчастях приведены на веб-сайте www.tristar.eu



WWW.TRISTAR.EU