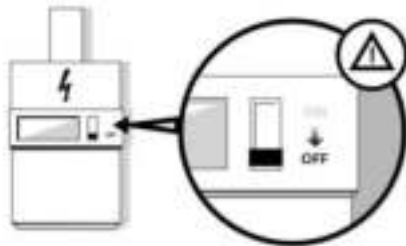


## Installatie Instructies

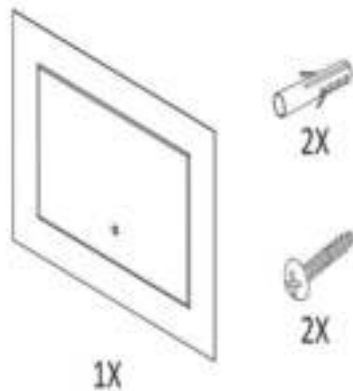
1. Voordat u aan het werk gaat, moet u ervoor zorgen dat:  
De muur moet sterk en gestructureerd zijn  
De hoofdstroom is uitgeschakeld



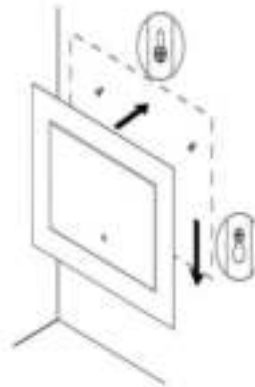
4. Zorg ervoor dat de stroom is uitgeschakeld voordat u elektrische aansluitingen maakt.



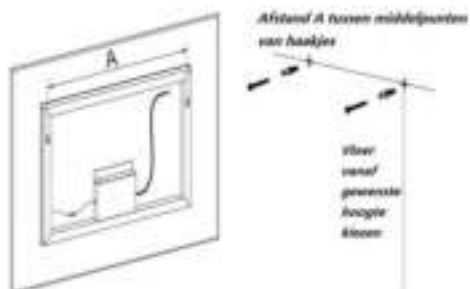
2. Open de doos en controleer of alle onderstaande onderdelen aanwezig zijn



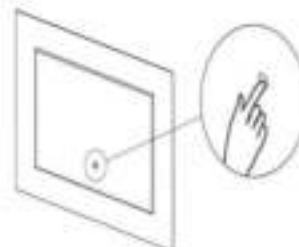
5. Hang de spiegel aan de muur



3. Markeer een gewenste hoogte van de spiegel. Boor de benodigde gaten en steek de pluggen erin.  
Let op: bijgeleverde muurpluggen zijn alleen geschikt voor massieve stenen / bakstenen muren. Zorg ervoor dat de schroeven goed vastzitten.



6. Druk op de touch-schakelaar om de verlichting aan / uit te zetten.



## Instructies



### **Light Adjustment (English)**

Power on, press the switch, lights on.

When lighting on, long press switch more than 3s, light temperature will be changing, from 3000K to 6000K.

Tip: The mirror will remember the last adjusted color temperature. But if power cut off, there will be no memory function.

### **Anti fog**

When lighting on, press switch again, demister start work, and the switch icon will turn blue.

### **Lichte aanpassing (Nederlands)**

Schakel in, druk op de schakelaar, Lichten aan.

Wanneer de verlichting aan, houdt u de schakelaar langer dan 3 seconden ingedrukt, lichttemperatuur zal veranderen, van 3000K naar 6000K.

Tip: De spiegel onthoudt de laatst ingestelde kleurtemperatuur. Maar als de stroom uitvalt, is er geen geheugenfunctie.

### **Anti mist**

Wanneer de verlichting aan, druk nogmaals op de schakelaar, de demister begint te werken en het schakelaarpictogram wordt blauw.