

Canon

TR150 series
Online handleiding

Nederlands (Dutch)

Inhoud

Online handleiding gebruiken.	9
Symbolen in dit document.	10
Gebruikers van aanraakgevoelige apparaten (Windows).	11
Handelsmerken en licenties.	12
Netwerk.	27
Beperkingen.	30
Tips voor de netwerkverbinding.	32
Standaardnetwerkinstellingen.	33
Dezelfde printernaam wordt gedetecteerd.	35
Hiermee maakt u verbinding met een andere computer via een LAN/wijzigt u de verbinding van USB in LAN.	36
Netwerkinstellingen afdrukken.	37
Aanpassingsmethode voor Wi-Fi-verbinding.	42
Verbinding maken via Draadloos direct.	43
IJ Network Device Setup Utility (Windows).	47
IJ Network Device Setup Utility.	48
IJ Network Device Setup Utility starten.	49
Diagnose en herstel van de netwerkinstellingen.	50
Netwerkinstellingen uitvoeren/wijzigen.	51
Het scherm IJ Network Device Setup Utility van Canon.	52
Netwerkinstellingen uitvoeren.	57
Instellingen van de bedrade LAN-verbinding (Ethernet-kabel) uitvoeren/wijzigen.	58
Wi-Fi-instellingen uitvoeren/wijzigen.	61
Printerinformatie toewijzen.	66
Lijst van modellen die geen ondersteuning bieden voor de functie Diagnose en herstel.	67
Lijst van modellen die geen ondersteuning bieden voor IPv6-configuratie via een USB-verbinding.	68
Omgaan met papier, inktanks, enz.	70
Papier plaatsen.	71
Normaal papier/fotopapier plaatsen.	72
Enveloppen plaatsen.	77
Inktanks vervangen.	81

Inkttanks vervangen.	82
De inktstatus op het LCD-scherm controleren.	88
Inkttips.	90
Als afdrucken vaag of ongelijkmatig zijn.	91
Onderhoudsprocedure.	92
Controleraster voor de spuitopeningen afdrucken.	94
Controleraster voor de spuitopeningen onderzoeken.	95
De printkop reinigen.	97
Dieptereiniging van de printkop.	99
De Printkop uitlijnen.	101
De printkop handmatig uitlijnen.	103
Reiniging.	107
Papierinvoerrollen reinigen.	108
Binnenkant van de printer reinigen (reiniging onderste plaat).	110
Overzicht.	113
Veiligheid.	114
Veiligheidsvoorschriften.	115
Informatie over regelgeving.	117
WEEE (EU&EEA).	118
Vorzorgsmaatregelen voor gebruik.	131
Wettelijke beperkingen op afdrucken.	132
Vorzorgsmaatregelen voor gebruik van de printer.	133
De printer vervoeren.	134
De printer repareren, lenen of wegdoen.	136
Een hoge afdrukkwaliteit handhaven.	137
De printer vervoeren.	138
Hoofdonderdelen en hun gebruik.	139
Hoofdonderdelen.	140
Vooraanzicht.	141
Achteraanzicht.	143
Binnenaanzicht.	144
Bedieningspaneel.	146
Stroomvoorziening.	147
Controleren of de printer is ingeschakeld.	148

De printer in- en uitschakelen.	149
De stekker/het netsnoer controleren.	152
De printer loskoppelen.	153
De batterijstatus op het LCD-scherm controleren.	155
LCD en bedieningspaneel.	156
Instellingen wijzigen.	159
Printerinstellingen vanaf de computer wijzigen (Windows).	160
Afdrukopties wijzigen.	161
Een veelgebruikt afdrukprofiel registreren.	162
De stroomvoorziening van de Printer beheren.	164
De bedieningsmodus van de Printer aanpassen.	166
Instellingen wijzigen vanaf het bedieningspaneel.	168
Instellingen wijzigen vanaf het bedieningspaneel.	169
Items instellen op het bedieningspaneel.	171
Afdrukinstell.	172
LAN-instellingen.	174
Andere apparaatinstellingen.	179
Taal kiezen.	180
Firmware bijwerken.	181
Instelling herstellen.	182
Invoerinstellingen.	183
Webservice instellen.	184
ECO-instellingen.	185
Stille instelling.	186
Systeeminformatie.	187
Specificaties.	188
Informatie over papier.	191
Ondersteunde mediumtypen.	192
Maximaal aantal vellen.	195
Niet-ondersteunde mediumtypen.	197
Omgaan met papier.	198
Afdrukken.	199
Afdrukken vanaf een computer.	200

Afdrukken vanuit toepassingssoftware (Windows-printerstuurprogramma)	201
Basisinstellingen voor afdrukken.	202
Papierinstellingen in het printerstuurprogramma en op de printer (mediumtype).	206
Papierinstellingen in het printerstuurprogramma en op de printer (papierformaat).	208
Verschillende afdrukmethoden.	209
Een Paginaformaat en Afdrukstand opgeven.	210
Instellingen voor aantal en afdrukvolgorde opgeven.	212
Afdrukken zonder marges uitvoeren.	214
Afdrukken op schaal.	217
Pagina-indeling afdrukken.	220
Tegels/poster afdrukken.	222
Dubbelzijdig afdrukken.	225
Instellingen voor het afdrukken van enveloppen.	227
Afdrukken op briefkaarten.	229
Overzicht van het printerstuurprogramma.	231
Canon IJ-printerstuurprogramma.	232
Het instelvenster van het printerstuurprogramma openen.	233
Canon IJ-statusmonitor.	234
De inktstatus controleren vanaf uw computer.	236
Instructies voor gebruik (printerstuurprogramma).	237
Beschrijving van het printerstuurprogramma.	239
Beschrijving van het tabblad Snel instellen.	240
Beschrijving van het tabblad Afdruk.	248
Beschrijving van het tabblad Pagina-instelling.	253
Beschrijving van het tabblad Onderhoud.	265
Beschrijving van Canon IJ-statusmonitor.	267
Het printerstuurprogramma installeren.	271
Afdrukken met Canon-toepassingen.	272
Afdrukken vanaf een smartphone/tablet.	273
Sjabloon afdrukken die op de printer is opgeslagen.	274
Papierinstellingen.	276
Veelgestelde vragen.	280
Netwerkinstellingen en gangbare problemen.	282

Problemen met netwerkcommunicatie.	284
Kan de printer niet vinden in het netwerk.	285
Kan de printer niet vinden in het scherm Printerinstellingen controleren tijdens instelling (Windows).	286
Kan de printer niet vinden in het scherm Printerinstellingen controleren tijdens de instelling van Wi-Fi (Windows) - Voedingsstatus controleren.	287
Kan de printer niet vinden in het scherm Printerinstellingen controleren tijdens de instelling van Wi-Fi (Windows) - Netwerkverbinding van pc controleren.	288
Kan de printer niet vinden in het scherm Printerinstellingen controleren tijdens de instelling van Wi-Fi (Windows) - Wi-Fi-instellingen van de printer controleren.	289
Kan de printer niet vinden in het scherm Printerinstellingen controleren tijdens de instelling van Wi-Fi (Windows) - Wi-Fi-omgeving controleren.	290
Kan de printer niet vinden in het scherm Printerinstellingen controleren tijdens de instelling van Wi-Fi (Windows) - Het IP-adres van de printer controleren.	292
Kan de printer niet vinden in het scherm Printerinstellingen controleren tijdens de instelling van Wi-Fi (Windows) - Instellingen van beveiligingssoftware controleren.	293
Kan de printer niet vinden in het scherm Printerinstellingen controleren tijdens de instelling van Wi-Fi (Windows) - Instellingen van draadloze router controleren.	294
U komt niet verder dan het scherm Printeraansluiting.	295
Kan de printer niet vinden via Wi-Fi.	297
Problemen met de netwerkverbinding.	300
De printer werkt opeens niet meer.	301
Onbekende netwerksleutel (wachtwoord).	306
De printer kan niet worden gebruikt nadat een draadloze router is vervangen of routerinstellingen zijn gewijzigd.	308
Overige netwerkproblemen.	310
Netwerkgegevens controleren.	311
De fabrieksinstellingen herstellen.	314
Problemen met afdrukken vanaf een smartphone/tablet.	315
Kan niet afdrukken vanaf een smartphone/tablet.	316
Afdrukproblemen.	320
De printer drukt niet af.	321
Er komt geen inkt uit.	323
De printer kan het papier niet laden/Fout vanwege 'geen papier'.	325
Het registratiescherm voor papiergegevens wordt niet weergegeven wanneer u papier plaatst.	327
Het registratiescherm voor papiergegevens wordt weergegeven, ook al is er geen papier geplaatst.	328
Afdrukresultaten zijn niet naar behoren.	329

Afdrukken zijn leeg/onscherp of vaag/onjuiste of uitgelopen kleuren/strepen of lijnen.	331
Lijnen worden onjuist uitgelijnd/vervormd.	334
Papier vertoont vlekken / Papieroppervlak vertoont krassen.	335
Mechanische problemen.	339
De printer wordt niet ingeschakeld.	340
De printer wordt onverwacht of herhaaldelijk uitgeschakeld.	341
Problemen met de USB-verbinding.	342
Kan niet communiceren met de printer via USB.	343
Verkeerde taal weergegeven op het LCD-scherm.	344
Problemen met installeren en downloaden.	345
Installatie van het printerstuurprogramma mislukt (Windows).	346
Printerstuurprogramma bijwerken in een netwerkomgeving (Windows).	348
Fouten en berichten.	349
Wanneer er een fout is opgetreden.	350
Bericht (ondersteuningscode) wordt weergegeven.	352
Lijst met ondersteuningscodes voor fouten	356
Lijst met ondersteuningscodes voor fouten (papierstoringen).	358
1300.	359
Er is papier vastgelopen in de printer.	361
Papier in de printer is op (1000).	365
1200.	366
1401.	367
1600.	369
1660.	370
1687.	371
1688.	372
1689.	373
1700.	374
1806.	375
1807.	376
2114.	377
4103.	380
5100.	381

5200..... 382
5B00..... 383
6000..... 384

Online handleiding gebruiken

- **Gebruiksomgeving**
- **Symbolen in dit document**
- **Gebruikers van aanraakgevoelige apparaten (Windows)**
- **Online handleiding afdrukken**
- **Handelsmerken en licenties**
- **Schermafbeeldingen in deze handleiding**

Symbolen in dit document

Waarschuwing

Instructies die u moet volgen om te voorkomen dat er als gevolg van een onjuiste bediening van het apparaat gevaarlijke situaties ontstaan die mogelijk tot materiële schade, ernstig lichamelijk letsel of zelfs de dood kunnen leiden. Deze instructies zijn essentieel voor een veilige werking van het apparaat.

Let op

Instructies die u moet volgen om lichamelijk letsel of materiële schade als gevolg van een onjuiste bediening van het apparaat te voorkomen. Deze instructies zijn essentieel voor een veilige werking van het apparaat.

Belangrijk

Instructies met belangrijke informatie die u moet volgen om schade en letsel of een onjuist gebruik van het product te voorkomen. Vergeet deze instructies niet te lezen.

Opmerking

Instructies inclusief opmerkingen bij handelingen en extra toelichtingen.

Basisbeginselen

Instructies betreffende de basishandelingen van uw product.

Opmerking

- De pictogrammen hangen af van uw product.

Gebruikers van aanraakgevoelige apparaten (Windows)

Voor handelingen via aanraking vervangt u 'klikken met de rechtermuisknop' in dit document door de handeling die is ingesteld in het besturingssysteem. Als de handeling voor uw besturingssysteem bijvoorbeeld is ingesteld op 'aanraken en vasthouden', vervangt u 'klikken met de rechtermuisknop' door 'aanraken en vasthouden'.

Handelsmerken en licenties

- Microsoft is een gedeponeerd handelsmerk van Microsoft Corporation.
- Windows is een handelsmerk of gedeponeerd handelsmerk van Microsoft Corporation in de Verenigde Staten en/of andere landen.
- Windows Vista is een handelsmerk of gedeponeerd handelsmerk van Microsoft Corporation in de Verenigde Staten en/of andere landen.
- Internet Explorer is een handelsmerk of gedeponeerd handelsmerk van Microsoft Corporation in de Verenigde Staten en/of andere landen.
- Mac, Mac OS, macOS, OS X, AirPort, App Store, AirPrint, het AirPrint-logo, Safari, Bonjour, iPad, iPhone en iPod touch zijn handelsmerken van Apple Inc., gedeponeerd in de V.S. en andere landen.
- IOS is een handelsmerk of gedeponeerd handelsmerk van Cisco in de Verenigde Staten en/of andere landen, en wordt gebruikt onder licentie.
- Google Cloud Print, Google Chrome, Chrome OS, Chromebook, Android, Google Drive, Google Apps en Google Analytics zijn gedeponeerde handelsmerken of handelsmerken van Google Inc. Google Play en het Google Play-logo zijn handelsmerken van Google LLC.
- Adobe, Acrobat, Flash, Photoshop, Photoshop Elements, Lightroom, Adobe RGB en Adobe RGB (1998) zijn gedeponeerde handelsmerken of handelsmerken van Adobe Systems Incorporated in de Verenigde Staten en/of andere landen.
- Bluetooth is een handelsmerk van Bluetooth SIG, Inc., V.S. en gebruiksrecht van dit product is verleend aan Canon Inc.
- Autodesk en AutoCAD zijn gedeponeerde handelsmerken of handelsmerken van Autodesk, Inc. en/of de dochterondernemingen en/of filialen in de VERENIGDE staten en/of andere landen.
- USB Type-C™ is a trademark of USB Implementers Forum.

►► Opmerking

- De officiële naam van Windows Vista is Microsoft Windows Vista-besturingssysteem.

Copyright (c) 2003-2015 Apple Inc. All rights reserved.

Redistribution and use in source and binary forms, with or without modification, are permitted provided that the following conditions are met:

1. Redistributions of source code must retain the above copyright notice, this list of conditions and the following disclaimer.
2. Redistributions in binary form must reproduce the above copyright notice, this list of conditions and the following disclaimer in the documentation and/or other materials provided with the distribution.
3. Neither the name of Apple Inc. ("Apple") nor the names of its contributors may be used to endorse or promote products derived from this software without specific prior written permission.

THIS SOFTWARE IS PROVIDED BY APPLE AND ITS CONTRIBUTORS "AS IS" AND ANY EXPRESS OR IMPLIED WARRANTIES, INCLUDING, BUT NOT LIMITED TO, THE IMPLIED WARRANTIES OF MERCHANTABILITY AND FITNESS FOR A PARTICULAR PURPOSE ARE DISCLAIMED. IN NO EVENT SHALL APPLE OR ITS CONTRIBUTORS BE LIABLE FOR ANY DIRECT, INDIRECT, INCIDENTAL, SPECIAL, EXEMPLARY, OR CONSEQUENTIAL DAMAGES (INCLUDING, BUT NOT LIMITED TO, PROCUREMENT OF SUBSTITUTE GOODS OR SERVICES; LOSS OF USE, DATA, OR PROFITS; OR BUSINESS INTERRUPTION) HOWEVER CAUSED AND ON ANY THEORY OF LIABILITY, WHETHER IN CONTRACT, STRICT LIABILITY, OR TORT (INCLUDING NEGLIGENCE OR

OTHERWISE) ARISING IN ANY WAY OUT OF THE USE OF THIS SOFTWARE, EVEN IF ADVISED OF THE POSSIBILITY OF SUCH DAMAGE.

Apache License

Version 2.0, January 2004

<http://www.apache.org/licenses/>

TERMS AND CONDITIONS FOR USE, REPRODUCTION, AND DISTRIBUTION

1. Definitions.

"License" shall mean the terms and conditions for use, reproduction, and distribution as defined by Sections 1 through 9 of this document.

"Licensor" shall mean the copyright owner or entity authorized by the copyright owner that is granting the License.

"Legal Entity" shall mean the union of the acting entity and all other entities that control, are controlled by, or are under common control with that entity. For the purposes of this definition, "control" means (i) the power, direct or indirect, to cause the direction or management of such entity, whether by contract or otherwise, or (ii) ownership of fifty percent (50%) or more of the outstanding shares, or (iii) beneficial ownership of such entity.

"You" (or "Your") shall mean an individual or Legal Entity exercising permissions granted by this License.

"Source" form shall mean the preferred form for making modifications, including but not limited to software source code, documentation source, and configuration files.

"Object" form shall mean any form resulting from mechanical transformation or translation of a Source form, including but not limited to compiled object code, generated documentation, and conversions to other media types.

"Work" shall mean the work of authorship, whether in Source or Object form, made available under the License, as indicated by a copyright notice that is included in or attached to the work (an example is provided in the Appendix below).

"Derivative Works" shall mean any work, whether in Source or Object form, that is based on (or derived from) the Work and for which the editorial revisions, annotations, elaborations, or other modifications represent, as a whole, an original work of authorship. For the purposes of this License, Derivative Works shall not include works that remain separable from, or merely link (or bind by name) to the interfaces of, the Work and Derivative Works thereof.

"Contribution" shall mean any work of authorship, including the original version of the Work and any modifications or additions to that Work or Derivative Works thereof, that is intentionally submitted to Licensor for inclusion in the Work by the copyright owner or by an individual or Legal Entity authorized to submit on behalf of the copyright owner. For the purposes of this definition, "submitted" means any form of electronic, verbal, or written communication sent to the Licensor or its representatives, including but not limited to communication on electronic mailing lists, source code control systems, and issue tracking systems that are managed by, or on behalf of, the Licensor for the purpose of discussing and improving the Work, but excluding communication that is conspicuously marked or otherwise designated in writing by the copyright owner as "Not a Contribution."

"Contributor" shall mean Licensor and any individual or Legal Entity on behalf of whom a Contribution has been received by Licensor and subsequently incorporated within the Work.

2. Grant of Copyright License. Subject to the terms and conditions of this License, each Contributor hereby grants to You a perpetual, worldwide, non-exclusive, no-charge, royalty-free, irrevocable copyright license to reproduce, prepare Derivative Works of, publicly display, publicly perform, sublicense, and distribute the Work and such Derivative Works in Source or Object form.
3. Grant of Patent License. Subject to the terms and conditions of this License, each Contributor hereby grants to You a perpetual, worldwide, non-exclusive, no-charge, royalty-free, irrevocable (except as stated in this section) patent license to make, have made, use, offer to sell, sell, import, and otherwise transfer the Work, where such license applies only to those patent claims licensable by such Contributor that are necessarily infringed by their Contribution(s) alone or by combination of their Contribution(s) with the Work to which such Contribution(s) was submitted. If You institute patent litigation against any entity (including a cross-claim or counterclaim in a lawsuit) alleging that the Work or a Contribution incorporated within the Work constitutes direct or contributory patent infringement, then any patent licenses granted to You under this License for that Work shall terminate as of the date such litigation is filed.
4. Redistribution. You may reproduce and distribute copies of the Work or Derivative Works thereof in any medium, with or without modifications, and in Source or Object form, provided that You meet the following conditions:
 1. You must give any other recipients of the Work or Derivative Works a copy of this License; and
 2. You must cause any modified files to carry prominent notices stating that You changed the files; and
 3. You must retain, in the Source form of any Derivative Works that You distribute, all copyright, patent, trademark, and attribution notices from the Source form of the Work, excluding those notices that do not pertain to any part of the Derivative Works; and
 4. If the Work includes a "NOTICE" text file as part of its distribution, then any Derivative Works that You distribute must include a readable copy of the attribution notices contained within such NOTICE file, excluding those notices that do not pertain to any part of the Derivative Works, in at least one of the following places: within a NOTICE text file distributed as part of the Derivative Works; within the Source form or documentation, if provided along with the Derivative Works; or, within a display generated by the Derivative Works, if and wherever such third-party notices normally appear. The contents of the NOTICE file are for informational purposes only and do not modify the License. You may add Your own attribution notices within Derivative Works that You distribute, alongside or as an addendum to the NOTICE text from the Work, provided that such additional attribution notices cannot be construed as modifying the License.

You may add Your own copyright statement to Your modifications and may provide additional or different license terms and conditions for use, reproduction, or distribution of Your modifications, or for any such Derivative Works as a whole, provided Your use, reproduction, and distribution of the Work otherwise complies with the conditions stated in this License.

5. Submission of Contributions. Unless You explicitly state otherwise, any Contribution intentionally submitted for inclusion in the Work by You to the Licensor shall be under the terms and conditions of this License, without any additional terms or conditions. Notwithstanding the above, nothing herein shall supersede or modify the terms of any separate license agreement you may have executed with Licensor regarding such Contributions.

6. Trademarks. This License does not grant permission to use the trade names, trademarks, service marks, or product names of the Licensor, except as required for reasonable and customary use in describing the origin of the Work and reproducing the content of the NOTICE file.
7. Disclaimer of Warranty. Unless required by applicable law or agreed to in writing, Licensor provides the Work (and each Contributor provides its Contributions) on an "AS IS" BASIS, WITHOUT WARRANTIES OR CONDITIONS OF ANY KIND, either express or implied, including, without limitation, any warranties or conditions of TITLE, NON-INFRINGEMENT, MERCHANTABILITY, or FITNESS FOR A PARTICULAR PURPOSE. You are solely responsible for determining the appropriateness of using or redistributing the Work and assume any risks associated with Your exercise of permissions under this License.
8. Limitation of Liability. In no event and under no legal theory, whether in tort (including negligence), contract, or otherwise, unless required by applicable law (such as deliberate and grossly negligent acts) or agreed to in writing, shall any Contributor be liable to You for damages, including any direct, indirect, special, incidental, or consequential damages of any character arising as a result of this License or out of the use or inability to use the Work (including but not limited to damages for loss of goodwill, work stoppage, computer failure or malfunction, or any and all other commercial damages or losses), even if such Contributor has been advised of the possibility of such damages.
9. Accepting Warranty or Additional Liability. While redistributing the Work or Derivative Works thereof, You may choose to offer, and charge a fee for, acceptance of support, warranty, indemnity, or other liability obligations and/or rights consistent with this License. However, in accepting such obligations, You may act only on Your own behalf and on Your sole responsibility, not on behalf of any other Contributor, and only if You agree to indemnify, defend, and hold each Contributor harmless for any liability incurred by, or claims asserted against, such Contributor by reason of your accepting any such warranty or additional liability.

END OF TERMS AND CONDITIONS

---- Part 1: CMU/UCD copyright notice: (BSD like) ----

Copyright 1989, 1991, 1992 by Carnegie Mellon University

Derivative Work - 1996, 1998-2000

Copyright 1996, 1998-2000 The Regents of the University of California

All Rights Reserved

Permission to use, copy, modify and distribute this software and its documentation for any purpose and without fee is hereby granted, provided that the above copyright notice appears in all copies and that both that copyright notice and this permission notice appear in supporting documentation, and that the name of CMU and The Regents of the University of California not be used in advertising or publicity pertaining to distribution of the software without specific written permission.

CMU AND THE REGENTS OF THE UNIVERSITY OF CALIFORNIA DISCLAIM ALL WARRANTIES WITH REGARD TO THIS SOFTWARE, INCLUDING ALL IMPLIED WARRANTIES OF MERCHANTABILITY AND FITNESS. IN NO EVENT SHALL CMU OR THE REGENTS OF THE UNIVERSITY OF CALIFORNIA BE LIABLE FOR ANY SPECIAL, INDIRECT OR CONSEQUENTIAL DAMAGES OR ANY DAMAGES WHATSOEVER RESULTING FROM THE LOSS OF USE, DATA OR PROFITS, WHETHER IN AN ACTION OF CONTRACT, NEGLIGENCE OR OTHER TORTIOUS ACTION, ARISING OUT OF OR IN CONNECTION WITH THE USE OR PERFORMANCE OF THIS SOFTWARE.

---- Part 2: Networks Associates Technology, Inc copyright notice (BSD) ----

Copyright (c) 2001-2003, Networks Associates Technology, Inc

All rights reserved.

Redistribution and use in source and binary forms, with or without modification, are permitted provided that the following conditions are met:

- * Redistributions of source code must retain the above copyright notice, this list of conditions and the following disclaimer.
- * Redistributions in binary form must reproduce the above copyright notice, this list of conditions and the following disclaimer in the documentation and/or other materials provided with the distribution.
- * Neither the name of the Networks Associates Technology, Inc nor the names of its contributors may be used to endorse or promote products derived from this software without specific prior written permission.

THIS SOFTWARE IS PROVIDED BY THE COPYRIGHT HOLDERS AND CONTRIBUTORS ``AS IS'' AND ANY EXPRESS OR IMPLIED WARRANTIES, INCLUDING, BUT NOT LIMITED TO, THE IMPLIED WARRANTIES OF MERCHANTABILITY AND FITNESS FOR A PARTICULAR PURPOSE ARE DISCLAIMED. IN NO EVENT SHALL THE COPYRIGHT HOLDERS OR CONTRIBUTORS BE LIABLE FOR ANY DIRECT, INDIRECT, INCIDENTAL, SPECIAL, EXEMPLARY, OR CONSEQUENTIAL DAMAGES (INCLUDING, BUT NOT LIMITED TO, PROCUREMENT OF SUBSTITUTE GOODS OR SERVICES; LOSS OF USE, DATA, OR PROFITS; OR BUSINESS INTERRUPTION) HOWEVER CAUSED AND ON ANY THEORY OF LIABILITY, WHETHER IN CONTRACT, STRICT LIABILITY, OR TORT (INCLUDING NEGLIGENCE OR OTHERWISE) ARISING IN ANY WAY OUT OF THE USE OF THIS SOFTWARE, EVEN IF ADVISED OF THE POSSIBILITY OF SUCH DAMAGE.

---- Part 3: Cambridge Broadband Ltd. copyright notice (BSD) ----

Portions of this code are copyright (c) 2001-2003, Cambridge Broadband Ltd.

All rights reserved.

Redistribution and use in source and binary forms, with or without modification, are permitted provided that the following conditions are met:

- * Redistributions of source code must retain the above copyright notice, this list of conditions and the following disclaimer.
- * Redistributions in binary form must reproduce the above copyright notice, this list of conditions and the following disclaimer in the documentation and/or other materials provided with the distribution.
- * The name of Cambridge Broadband Ltd. may not be used to endorse or promote products derived from this software without specific prior written permission.

THIS SOFTWARE IS PROVIDED BY THE COPYRIGHT HOLDER ``AS IS'' AND ANY EXPRESS OR IMPLIED WARRANTIES, INCLUDING, BUT NOT LIMITED TO, THE IMPLIED WARRANTIES OF MERCHANTABILITY AND FITNESS FOR A PARTICULAR PURPOSE ARE DISCLAIMED. IN NO EVENT SHALL THE COPYRIGHT HOLDER BE LIABLE FOR ANY DIRECT, INDIRECT, INCIDENTAL, SPECIAL, EXEMPLARY, OR CONSEQUENTIAL DAMAGES (INCLUDING, BUT NOT LIMITED TO, PROCUREMENT OF SUBSTITUTE GOODS OR SERVICES; LOSS OF USE, DATA, OR PROFITS; OR BUSINESS INTERRUPTION) HOWEVER CAUSED AND ON ANY THEORY OF LIABILITY, WHETHER IN CONTRACT, STRICT LIABILITY, OR TORT (INCLUDING NEGLIGENCE OR OTHERWISE) ARISING IN ANY WAY OUT OF THE USE OF THIS SOFTWARE, EVEN IF ADVISED OF THE POSSIBILITY OF SUCH DAMAGE.

---- Part 4: Sun Microsystems, Inc. copyright notice (BSD) ----

Copyright c 2003 Sun Microsystems, Inc., 4150 Network Circle, Santa Clara, California 95054, U.S.A. All rights reserved.

Use is subject to license terms below.

This distribution may include materials developed by third parties.

Sun, Sun Microsystems, the Sun logo and Solaris are trademarks or registered trademarks of Sun Microsystems, Inc. in the U.S. and other countries.

Redistribution and use in source and binary forms, with or without modification, are permitted provided that the following conditions are met:

- * Redistributions of source code must retain the above copyright notice, this list of conditions and the following disclaimer.
- * Redistributions in binary form must reproduce the above copyright notice, this list of conditions and the following disclaimer in the documentation and/or other materials provided with the distribution.
- * Neither the name of the Sun Microsystems, Inc. nor the names of its contributors may be used to endorse or promote products derived from this software without specific prior written permission.

THIS SOFTWARE IS PROVIDED BY THE COPYRIGHT HOLDERS AND CONTRIBUTORS "AS IS" AND ANY EXPRESS OR IMPLIED WARRANTIES, INCLUDING, BUT NOT LIMITED TO, THE IMPLIED WARRANTIES OF MERCHANTABILITY AND FITNESS FOR A PARTICULAR PURPOSE ARE DISCLAIMED. IN NO EVENT SHALL THE COPYRIGHT HOLDERS OR CONTRIBUTORS BE LIABLE FOR ANY DIRECT, INDIRECT, INCIDENTAL, SPECIAL, EXEMPLARY, OR CONSEQUENTIAL DAMAGES (INCLUDING, BUT NOT LIMITED TO, PROCUREMENT OF SUBSTITUTE GOODS OR SERVICES; LOSS OF USE, DATA, OR PROFITS; OR BUSINESS INTERRUPTION) HOWEVER CAUSED AND ON ANY THEORY OF LIABILITY, WHETHER IN CONTRACT, STRICT LIABILITY, OR TORT (INCLUDING NEGLIGENCE OR OTHERWISE) ARISING IN ANY WAY OUT OF THE USE OF THIS SOFTWARE, EVEN IF ADVISED OF THE POSSIBILITY OF SUCH DAMAGE.

---- Part 5: Sparta, Inc copyright notice (BSD) ----

Copyright (c) 2003-2012, Sparta, Inc

All rights reserved.

Redistribution and use in source and binary forms, with or without modification, are permitted provided that the following conditions are met:

- * Redistributions of source code must retain the above copyright notice, this list of conditions and the following disclaimer.
- * Redistributions in binary form must reproduce the above copyright notice, this list of conditions and the following disclaimer in the documentation and/or other materials provided with the distribution.
- * Neither the name of Sparta, Inc nor the names of its contributors may be used to endorse or promote products derived from this software without specific prior written permission.

THIS SOFTWARE IS PROVIDED BY THE COPYRIGHT HOLDERS AND CONTRIBUTORS "AS IS" AND ANY EXPRESS OR IMPLIED WARRANTIES, INCLUDING, BUT NOT LIMITED TO, THE IMPLIED WARRANTIES OF MERCHANTABILITY AND FITNESS FOR A PARTICULAR PURPOSE ARE DISCLAIMED. IN NO EVENT SHALL THE COPYRIGHT HOLDERS OR CONTRIBUTORS BE LIABLE FOR ANY DIRECT, INDIRECT, INCIDENTAL, SPECIAL, EXEMPLARY, OR CONSEQUENTIAL DAMAGES (INCLUDING, BUT NOT LIMITED TO, PROCUREMENT OF SUBSTITUTE GOODS OR

SERVICES; LOSS OF USE, DATA, OR PROFITS; OR BUSINESS INTERRUPTION) HOWEVER CAUSED AND ON ANY THEORY OF LIABILITY, WHETHER IN CONTRACT, STRICT LIABILITY, OR TORT (INCLUDING NEGLIGENCE OR OTHERWISE) ARISING IN ANY WAY OUT OF THE USE OF THIS SOFTWARE, EVEN IF ADVISED OF THE POSSIBILITY OF SUCH DAMAGE.

---- Part 6: Cisco/BUPTNIC copyright notice (BSD) ----

Copyright (c) 2004, Cisco, Inc and Information Network Center of Beijing University of Posts and Telecommunications.

All rights reserved.

Redistribution and use in source and binary forms, with or without modification, are permitted provided that the following conditions are met:

- * Redistributions of source code must retain the above copyright notice, this list of conditions and the following disclaimer.
- * Redistributions in binary form must reproduce the above copyright notice, this list of conditions and the following disclaimer in the documentation and/or other materials provided with the distribution.
- * Neither the name of Cisco, Inc, Beijing University of Posts and Telecommunications, nor the names of their contributors may be used to endorse or promote products derived from this software without specific prior written permission.

THIS SOFTWARE IS PROVIDED BY THE COPYRIGHT HOLDERS AND CONTRIBUTORS ``AS IS" AND ANY EXPRESS OR IMPLIED WARRANTIES, INCLUDING, BUT NOT LIMITED TO, THE IMPLIED WARRANTIES OF MERCHANTABILITY AND FITNESS FOR A PARTICULAR PURPOSE ARE DISCLAIMED. IN NO EVENT SHALL THE COPYRIGHT HOLDERS OR CONTRIBUTORS BE LIABLE FOR ANY DIRECT, INDIRECT, INCIDENTAL, SPECIAL, EXEMPLARY, OR CONSEQUENTIAL DAMAGES (INCLUDING, BUT NOT LIMITED TO, PROCUREMENT OF SUBSTITUTE GOODS OR SERVICES; LOSS OF USE, DATA, OR PROFITS; OR BUSINESS INTERRUPTION) HOWEVER CAUSED AND ON ANY THEORY OF LIABILITY, WHETHER IN CONTRACT, STRICT LIABILITY, OR TORT (INCLUDING NEGLIGENCE OR OTHERWISE) ARISING IN ANY WAY OUT OF THE USE OF THIS SOFTWARE, EVEN IF ADVISED OF THE POSSIBILITY OF SUCH DAMAGE.

---- Part 7: Fabasoft R&D Software GmbH & Co KG copyright notice (BSD) ----

Copyright (c) Fabasoft R&D Software GmbH & Co KG, 2003 oss@fabasoft.com

Author: Bernhard Penz <bernhard.penz@fabasoft.com>

Redistribution and use in source and binary forms, with or without modification, are permitted provided that the following conditions are met:

- * Redistributions of source code must retain the above copyright notice, this list of conditions and the following disclaimer.
- * Redistributions in binary form must reproduce the above copyright notice, this list of conditions and the following disclaimer in the documentation and/or other materials provided with the distribution.
- * The name of Fabasoft R&D Software GmbH & Co KG or any of its subsidiaries, brand or product names may not be used to endorse or promote products derived from this software without specific prior written permission.

THIS SOFTWARE IS PROVIDED BY THE COPYRIGHT HOLDER ``AS IS" AND ANY EXPRESS OR IMPLIED WARRANTIES, INCLUDING, BUT NOT LIMITED TO, THE IMPLIED WARRANTIES OF

MERCHANTABILITY AND FITNESS FOR A PARTICULAR PURPOSE ARE DISCLAIMED. IN NO EVENT SHALL THE COPYRIGHT HOLDER BE LIABLE FOR ANY DIRECT, INDIRECT, INCIDENTAL, SPECIAL, EXEMPLARY, OR CONSEQUENTIAL DAMAGES (INCLUDING, BUT NOT LIMITED TO, PROCUREMENT OF SUBSTITUTE GOODS OR SERVICES; LOSS OF USE, DATA, OR PROFITS; OR BUSINESS INTERRUPTION) HOWEVER CAUSED AND ON ANY THEORY OF LIABILITY, WHETHER IN CONTRACT, STRICT LIABILITY, OR TORT (INCLUDING NEGLIGENCE OR OTHERWISE) ARISING IN ANY WAY OUT OF THE USE OF THIS SOFTWARE, EVEN IF ADVISED OF THE POSSIBILITY OF SUCH DAMAGE.

---- Part 8: Apple Inc. copyright notice (BSD) ----

Copyright (c) 2007 Apple Inc. All rights reserved.

Redistribution and use in source and binary forms, with or without modification, are permitted provided that the following conditions are met:

1. Redistributions of source code must retain the above copyright notice, this list of conditions and the following disclaimer.
2. Redistributions in binary form must reproduce the above copyright notice, this list of conditions and the following disclaimer in the documentation and/or other materials provided with the distribution.
3. Neither the name of Apple Inc. ("Apple") nor the names of its contributors may be used to endorse or promote products derived from this software without specific prior written permission.

THIS SOFTWARE IS PROVIDED BY APPLE AND ITS CONTRIBUTORS "AS IS" AND ANY EXPRESS OR IMPLIED WARRANTIES, INCLUDING, BUT NOT LIMITED TO, THE IMPLIED WARRANTIES OF MERCHANTABILITY AND FITNESS FOR A PARTICULAR PURPOSE ARE DISCLAIMED. IN NO EVENT SHALL APPLE OR ITS CONTRIBUTORS BE LIABLE FOR ANY DIRECT, INDIRECT, INCIDENTAL, SPECIAL, EXEMPLARY, OR CONSEQUENTIAL DAMAGES (INCLUDING, BUT NOT LIMITED TO, PROCUREMENT OF SUBSTITUTE GOODS OR SERVICES; LOSS OF USE, DATA, OR PROFITS; OR BUSINESS INTERRUPTION) HOWEVER CAUSED AND ON ANY THEORY OF LIABILITY, WHETHER IN CONTRACT, STRICT LIABILITY, OR TORT (INCLUDING NEGLIGENCE OR OTHERWISE) ARISING IN ANY WAY OUT OF THE USE OF THIS SOFTWARE, EVEN IF ADVISED OF THE POSSIBILITY OF SUCH DAMAGE.

---- Part 9: ScienceLogic, LLC copyright notice (BSD) ----

Copyright (c) 2009, ScienceLogic, LLC

All rights reserved.

Redistribution and use in source and binary forms, with or without modification, are permitted provided that the following conditions are met:

- * Redistributions of source code must retain the above copyright notice, this list of conditions and the following disclaimer.
- * Redistributions in binary form must reproduce the above copyright notice, this list of conditions and the following disclaimer in the documentation and/or other materials provided with the distribution.
- * Neither the name of ScienceLogic, LLC nor the names of its contributors may be used to endorse or promote products derived from this software without specific prior written permission.

THIS SOFTWARE IS PROVIDED BY THE COPYRIGHT HOLDERS AND CONTRIBUTORS "AS IS" AND ANY EXPRESS OR IMPLIED WARRANTIES, INCLUDING, BUT NOT LIMITED TO, THE IMPLIED

WARRANTIES OF MERCHANTABILITY AND FITNESS FOR A PARTICULAR PURPOSE ARE DISCLAIMED. IN NO EVENT SHALL THE COPYRIGHT HOLDERS OR CONTRIBUTORS BE LIABLE FOR ANY DIRECT, INDIRECT, INCIDENTAL, SPECIAL, EXEMPLARY, OR CONSEQUENTIAL DAMAGES (INCLUDING, BUT NOT LIMITED TO, PROCUREMENT OF SUBSTITUTE GOODS OR SERVICES; LOSS OF USE, DATA, OR PROFITS; OR BUSINESS INTERRUPTION) HOWEVER CAUSED AND ON ANY THEORY OF LIABILITY, WHETHER IN CONTRACT, STRICT LIABILITY, OR TORT (INCLUDING NEGLIGENCE OR OTHERWISE) ARISING IN ANY WAY OUT OF THE USE OF THIS SOFTWARE, EVEN IF ADVISED OF THE POSSIBILITY OF SUCH DAMAGE.

LEADTOOLS

Copyright (C) 1991-2009 LEAD Technologies, Inc.

CMap Resources

Copyright 1990-2009 Adobe Systems Incorporated.
All rights reserved.

Copyright 1990-2010 Adobe Systems Incorporated.
All rights reserved.

Redistribution and use in source and binary forms, with or without modification, are permitted provided that the following conditions are met:

Redistributions of source code must retain the above copyright notice, this list of conditions and the following disclaimer.

Redistributions in binary form must reproduce the above copyright notice, this list of conditions and the following disclaimer in the documentation and/or other materials provided with the distribution.

Neither the name of Adobe Systems Incorporated nor the names of its contributors may be used to endorse or promote products derived from this software without specific prior written permission.

THIS SOFTWARE IS PROVIDED BY THE COPYRIGHT HOLDERS AND CONTRIBUTORS "AS IS" AND ANY EXPRESS OR IMPLIED WARRANTIES, INCLUDING, BUT NOT LIMITED TO, THE IMPLIED WARRANTIES OF MERCHANTABILITY AND FITNESS FOR A PARTICULAR PURPOSE ARE DISCLAIMED. IN NO EVENT SHALL THE COPYRIGHT HOLDER OR CONTRIBUTORS BE LIABLE FOR ANY DIRECT, INDIRECT, INCIDENTAL, SPECIAL, EXEMPLARY, OR CONSEQUENTIAL DAMAGES (INCLUDING, BUT NOT LIMITED TO, PROCUREMENT OF SUBSTITUTE GOODS OR SERVICES; LOSS OF USE, DATA, OR PROFITS; OR BUSINESS INTERRUPTION) HOWEVER CAUSED AND ON ANY THEORY OF LIABILITY, WHETHER IN CONTRACT, STRICT LIABILITY, OR TORT (INCLUDING NEGLIGENCE OR

OTHERWISE) ARISING IN ANY WAY OUT OF THE USE OF THIS SOFTWARE, EVEN IF ADVISED OF THE POSSIBILITY OF SUCH DAMAGE.

MIT License

Copyright (c) 1998, 1999, 2000 Thai Open Source Software Center Ltd

Permission is hereby granted, free of charge, to any person obtaining a copy of this software and associated documentation files (the "Software"), to deal in the Software without restriction, including without limitation the rights to use, copy, modify, merge, publish, distribute, sublicense, and/or sell copies of the Software, and to permit persons to whom the Software is furnished to do so, subject to the following conditions:

The above copyright notice and this permission notice shall be included in all copies or substantial portions of the Software.

THE SOFTWARE IS PROVIDED "AS IS", WITHOUT WARRANTY OF ANY KIND, EXPRESS OR IMPLIED, INCLUDING BUT NOT LIMITED TO THE WARRANTIES OF MERCHANTABILITY, FITNESS FOR A PARTICULAR PURPOSE AND NONINFRINGEMENT. IN NO EVENT SHALL THE AUTHORS OR COPYRIGHT HOLDERS BE LIABLE FOR ANY CLAIM, DAMAGES OR OTHER LIABILITY, WHETHER IN AN ACTION OF CONTRACT, TORT OR OTHERWISE, ARISING FROM, OUT OF OR IN CONNECTION WITH THE SOFTWARE OR THE USE OR OTHER DEALINGS IN THE SOFTWARE.

Copyright 2000 Computing Research Labs, New Mexico State University

Copyright 2001-2015 Francesco Zappa Nardelli

Permission is hereby granted, free of charge, to any person obtaining a copy of this software and associated documentation files (the "Software"), to deal in the Software without restriction, including without limitation the rights to use, copy, modify, merge, publish, distribute, sublicense, and/or sell copies of the Software, and to permit persons to whom the Software is furnished to do so, subject to the following conditions:

The above copyright notice and this permission notice shall be included in all copies or substantial portions of the Software.

THE SOFTWARE IS PROVIDED "AS IS", WITHOUT WARRANTY OF ANY KIND, EXPRESS OR IMPLIED, INCLUDING BUT NOT LIMITED TO THE WARRANTIES OF MERCHANTABILITY, FITNESS FOR A PARTICULAR PURPOSE AND NONINFRINGEMENT. IN NO EVENT SHALL THE COMPUTING RESEARCH LAB OR NEW MEXICO STATE UNIVERSITY BE LIABLE FOR ANY CLAIM, DAMAGES OR OTHER LIABILITY, WHETHER IN AN ACTION OF CONTRACT, TORT OR OTHERWISE, ARISING FROM, OUT OF OR IN CONNECTION WITH THE SOFTWARE OR THE USE OR OTHER DEALINGS IN THE SOFTWARE.

Written by Joel Sherrill <joel@OARcorp.com>.

COPYRIGHT (c) 1989-2000.

On-Line Applications Research Corporation (OAR).

Permission to use, copy, modify, and distribute this software for any purpose without fee is hereby granted, provided that this entire notice is included in all copies of any software which is or includes a copy or modification of this software.

THIS SOFTWARE IS BEING PROVIDED "AS IS", WITHOUT ANY EXPRESS OR IMPLIED WARRANTY. IN PARTICULAR, THE AUTHOR MAKES NO REPRESENTATION OR WARRANTY OF ANY KIND CONCERNING THE MERCHANTABILITY OF THIS SOFTWARE OR ITS FITNESS FOR ANY PARTICULAR PURPOSE.

(1) Red Hat Incorporated

Copyright (c) 1994-2009 Red Hat, Inc. All rights reserved.

This copyrighted material is made available to anyone wishing to use, modify, copy, or redistribute it subject to the terms and conditions of the BSD License. This program is distributed in the hope that it will be useful, but WITHOUT ANY WARRANTY expressed or implied, including the implied warranties of MERCHANTABILITY or FITNESS FOR A PARTICULAR PURPOSE. A copy of this license is available at <http://www.opensource.org/licenses>. Any Red Hat trademarks that are incorporated in the source code or documentation are not subject to the BSD License and may only be used or replicated with the express permission of Red Hat, Inc.

(2) University of California, Berkeley

Copyright (c) 1981-2000 The Regents of the University of California.

All rights reserved.

Redistribution and use in source and binary forms, with or without modification, are permitted provided that the following conditions are met:

- * Redistributions of source code must retain the above copyright notice, this list of conditions and the following disclaimer.
- * Redistributions in binary form must reproduce the above copyright notice, this list of conditions and the following disclaimer in the documentation and/or other materials provided with the distribution.
- * Neither the name of the University nor the names of its contributors may be used to endorse or promote products derived from this software without specific prior written permission.

THIS SOFTWARE IS PROVIDED BY THE COPYRIGHT HOLDERS AND CONTRIBUTORS "AS IS" AND ANY EXPRESS OR IMPLIED WARRANTIES, INCLUDING, BUT NOT LIMITED TO, THE IMPLIED WARRANTIES OF MERCHANTABILITY AND FITNESS FOR A PARTICULAR PURPOSE ARE DISCLAIMED. IN NO EVENT SHALL THE COPYRIGHT OWNER OR CONTRIBUTORS BE LIABLE FOR ANY DIRECT, INDIRECT, INCIDENTAL, SPECIAL, EXEMPLARY, OR CONSEQUENTIAL DAMAGES (INCLUDING, BUT NOT LIMITED TO, PROCUREMENT OF SUBSTITUTE GOODS OR SERVICES; LOSS OF USE, DATA, OR PROFITS; OR BUSINESS INTERRUPTION) HOWEVER CAUSED AND ON ANY THEORY OF LIABILITY, WHETHER IN CONTRACT, STRICT LIABILITY, OR TORT (INCLUDING NEGLIGENCE OR OTHERWISE) ARISING IN ANY WAY OUT OF THE USE OF THIS SOFTWARE, EVEN IF ADVISED OF THE POSSIBILITY OF SUCH DAMAGE.

The FreeType Project LICENSE

2006-Jan-27

Copyright 1996-2002, 2006 by

David Turner, Robert Wilhelm, and Werner Lemberg

Introduction

=====

The FreeType Project is distributed in several archive packages; some of them may contain, in addition to the FreeType font engine, various tools and contributions which rely on, or relate to, the FreeType Project.

This license applies to all files found in such packages, and which do not fall under their own explicit license. The license affects thus the FreeType font engine, the test programs, documentation and makefiles, at the very least.

This license was inspired by the BSD, Artistic, and IJG (Independent JPEG Group) licenses, which all encourage inclusion and use of free software in commercial and freeware products alike. As a consequence, its main points are that:

- o We don't promise that this software works. However, we will be interested in any kind of bug reports. ('as is' distribution)
- o You can use this software for whatever you want, in parts or full form, without having to pay us. ('royalty-free' usage)
- o You may not pretend that you wrote this software. If you use it, or only parts of it, in a program, you must acknowledge somewhere in your documentation that you have used the FreeType code. ('credits')

We specifically permit and encourage the inclusion of this software, with or without modifications, in commercial products.

We disclaim all warranties covering The FreeType Project and assume no liability related to The FreeType Project.

Finally, many people asked us for a preferred form for a credit/disclaimer to use in compliance with this license. We thus encourage you to use the following text:

Portions of this software are copyright © <year> The FreeType Project (www.freetype.org). All rights reserved.

Please replace <year> with the value from the FreeType version you actually use.

Legal Terms

=====

0. Definitions

Throughout this license, the terms 'package', 'FreeType Project', and 'FreeType archive' refer to the set of files originally distributed by the authors (David Turner, Robert Wilhelm, and Werner Lemberg) as the 'FreeType Project', be they named as alpha, beta or final release.

'You' refers to the licensee, or person using the project, where 'using' is a generic term including compiling the project's source code as well as linking it to form a 'program' or 'executable'.

This program is referred to as 'a program using the FreeType engine'.

This license applies to all files distributed in the original FreeType Project, including all source code, binaries and documentation, unless otherwise stated in the file in its original, unmodified form as distributed in the original archive.

If you are unsure whether or not a particular file is covered by this license, you must contact us to verify this.

The FreeType Project is copyright (C) 1996-2000 by David Turner, Robert Wilhelm, and Werner Lemberg. All rights reserved except as specified below.

1. No Warranty

THE FREETYPE PROJECT IS PROVIDED 'AS IS' WITHOUT WARRANTY OF ANY KIND, EITHER EXPRESS OR IMPLIED, INCLUDING, BUT NOT LIMITED TO, WARRANTIES OF MERCHANTABILITY AND FITNESS FOR A PARTICULAR PURPOSE. IN NO EVENT WILL ANY OF THE AUTHORS OR COPYRIGHT HOLDERS BE LIABLE FOR ANY DAMAGES CAUSED BY THE USE OR THE INABILITY TO USE, OF THE FREETYPE PROJECT.

2. Redistribution

This license grants a worldwide, royalty-free, perpetual and irrevocable right and license to use, execute, perform, compile, display, copy, create derivative works of, distribute and sublicense the FreeType Project (in both source and object code forms) and derivative works thereof for any purpose; and to authorize others to exercise some or all of the rights granted herein, subject to the following conditions:

- o Redistribution of source code must retain this license file ('FTL.TXT') unaltered; any additions, deletions or changes to the original files must be clearly indicated in accompanying documentation. The copyright notices of the unaltered, original files must be preserved in all copies of source files.

- o Redistribution in binary form must provide a disclaimer that states that the software is based in part of the work of the FreeType Team, in the distribution documentation. We also encourage you to put an URL to the FreeType web page in your documentation, though this isn't mandatory.

These conditions apply to any software derived from or based on the FreeType Project, not just the unmodified files. If you use our work, you must acknowledge us. However, no fee need be paid to us.

3. Advertising

Neither the FreeType authors and contributors nor you shall use the name of the other for commercial, advertising, or promotional purposes without specific prior written permission.

We suggest, but do not require, that you use one or more of the following phrases to refer to this software in your documentation or advertising materials: 'FreeType Project', 'FreeType Engine', 'FreeType library', or 'FreeType Distribution'.

As you have not signed this license, you are not required to accept it. However, as the FreeType Project is copyrighted material, only this license, or another one contracted with the authors, grants you the right to use, distribute, and modify it.

Therefore, by using, distributing, or modifying the FreeType Project, you indicate that you understand and accept all the terms of this license.

4. Contacts

There are two mailing lists related to FreeType:

o freetype@nongnu.org

Discusses general use and applications of FreeType, as well as future and wanted additions to the library and distribution.

If you are looking for support, start in this list if you haven't found anything to help you in the documentation.

o freetype-devel@nongnu.org

Discusses bugs, as well as engine internals, design issues, specific licenses, porting, etc.

Our home page can be found at

<http://www.freetype.org>

--- end of FTL.TXT ---

The TWAIN Toolkit is distributed as is. The developer and distributors of the TWAIN Toolkit expressly disclaim all implied, express or statutory warranties including, without limitation, the implied warranties of merchantability, noninfringement of third party rights and fitness for a particular purpose. Neither the developers nor the distributors will be liable for damages, whether direct, indirect, special, incidental, or consequential, as a result of the reproduction, modification, distribution or other use of the TWAIN Toolkit.

JSON for Modern C++

Copyright (c) 2013-2017 Niels Lohmann

Permission is hereby granted, free of charge, to any person obtaining a copy of this software and associated documentation files (the "Software"), to deal in the Software without restriction, including without limitation the rights to use, copy, modify, merge, publish, distribute, sublicense, and/or sell copies of the Software, and to permit persons to whom the Software is furnished to do so, subject to the following conditions:

The above copyright notice and this permission notice shall be included in all copies or substantial portions of the Software.

THE SOFTWARE IS PROVIDED "AS IS", WITHOUT WARRANTY OF ANY KIND, EXPRESS OR IMPLIED, INCLUDING BUT NOT LIMITED TO THE WARRANTIES OF MERCHANTABILITY, FITNESS FOR A PARTICULAR PURPOSE AND NONINFRINGEMENT. IN NO EVENT SHALL THE AUTHORS OR COPYRIGHT HOLDERS BE LIABLE FOR ANY CLAIM, DAMAGES OR OTHER LIABILITY, WHETHER IN AN ACTION OF CONTRACT, TORT OR OTHERWISE, ARISING FROM, OUT OF OR IN CONNECTION WITH THE SOFTWARE OR THE USE OR OTHER DEALINGS IN THE SOFTWARE.

Copyright (c) 2011 - 2015 ARM LIMITED

All rights reserved.

Redistribution and use in source and binary forms, with or without modification, are permitted provided that the following conditions are met:

- Redistributions of source code must retain the above copyright notice, this list of conditions and the following disclaimer.

- Redistributions in binary form must reproduce the above copyright notice, this list of conditions and the following disclaimer in the documentation and/or other materials provided with the distribution.
- Neither the name of ARM nor the names of its contributors may be used to endorse or promote products derived from this software without specific prior written permission.

THIS SOFTWARE IS PROVIDED BY THE COPYRIGHT HOLDERS AND CONTRIBUTORS "AS IS" AND ANY EXPRESS OR IMPLIED WARRANTIES, INCLUDING, BUT NOT LIMITED TO, THE IMPLIED WARRANTIES OF MERCHANTABILITY AND FITNESS FOR A PARTICULAR PURPOSE ARE DISCLAIMED. IN NO EVENT SHALL COPYRIGHT HOLDERS AND CONTRIBUTORS BE LIABLE FOR ANY DIRECT, INDIRECT, INCIDENTAL, SPECIAL, EXEMPLARY, OR CONSEQUENTIAL DAMAGES (INCLUDING, BUT NOT LIMITED TO, PROCUREMENT OF SUBSTITUTE GOODS OR SERVICES; LOSS OF USE, DATA, OR PROFITS; OR BUSINESS INTERRUPTION) HOWEVER CAUSED AND ON ANY THEORY OF LIABILITY, WHETHER IN CONTRACT, STRICT LIABILITY, OR TORT (INCLUDING NEGLIGENCE OR OTHERWISE) ARISING IN ANY WAY OUT OF THE USE OF THIS SOFTWARE, EVEN IF ADVISED OF THE POSSIBILITY OF SUCH DAMAGE.

Het volgende is alleen van toepassing op producten die Wi-Fi ondersteunen.

(c) 2009-2013 by Jeff Mott. All rights reserved.

Redistribution and use in source and binary forms, with or without modification, are permitted provided that the following conditions are met:

- * Redistributions of source code must retain the above copyright notice, this list of conditions, and the following disclaimer.
- * Redistributions in binary form must reproduce the above copyright notice, this list of conditions, and the following disclaimer in the documentation or other materials provided with the distribution.
- * Neither the name CryptoJS nor the names of its contributors may be used to endorse or promote products derived from this software without specific prior written permission.

THIS SOFTWARE IS PROVIDED BY THE COPYRIGHT HOLDERS AND CONTRIBUTORS "AS IS," AND ANY EXPRESS OR IMPLIED WARRANTIES, INCLUDING, BUT NOT LIMITED TO, THE IMPLIED WARRANTIES OF MERCHANTABILITY AND FITNESS FOR A PARTICULAR PURPOSE, ARE DISCLAIMED. IN NO EVENT SHALL THE COPYRIGHT HOLDER OR CONTRIBUTORS BE LIABLE FOR ANY DIRECT, INDIRECT, INCIDENTAL, SPECIAL, EXEMPLARY, OR CONSEQUENTIAL DAMAGES (INCLUDING, BUT NOT LIMITED TO, PROCUREMENT OF SUBSTITUTE GOODS OR SERVICES; LOSS OF USE, DATA, OR PROFITS; OR BUSINESS INTERRUPTION) HOWEVER CAUSED AND ON ANY THEORY OF LIABILITY, WHETHER IN CONTRACT, STRICT LIABILITY, OR TORT (INCLUDING NEGLIGENCE OR OTHERWISE) ARISING IN ANY WAY OUT OF THE USE OF THIS SOFTWARE, EVEN IF ADVISED OF THE POSSIBILITY OF SUCH DAMAGE.

Netwerk

Beschikbare verbindingsmethoden


De volgende verbindingsmethoden zijn beschikbaar op de printer.

• Draadloze verbinding

Verbind de printer en apparaten (bijvoorbeeld computer/smartphone/tablet) via een draadloze router.

Als u een draadloze router hebt, wordt het aanbevolen deze voor een draadloze verbinding te gebruiken.



- De verbindingmethoden hangen af van het type draadloze router.
- U kunt netwerkinstellingen, zoals de netwerknaam (SSID) en het beveiligingsprotocol, op de printer wijzigen.
- Als de verbinding tussen een apparaat en een draadloze router tot stand is gebracht en  (Wi-Fi-pictogram) op het scherm van het apparaat wordt weergegeven, kunt u het apparaat via de draadloze router met de printer verbinden.

• Directe verbinding (Wireless Direct)

Verbind de printer en apparaten (bijvoorbeeld computer/smartphone/tablet) zonder een draadloze router te gebruiken.



- Terwijl u de printer gebruikt met Draadloos direct, is de internetverbinding van de printer niet beschikbaar. In dat geval kunnen webservices voor de printer niet worden gebruikt.
- Als u een apparaat dat via een draadloze router met internet is verbonden, verbindt met de printer via Draadloos direct, wordt de verbinding tussen het apparaat en de draadloze router uitgeschakeld. In dat geval is het mogelijk dat de verbinding van het apparaat automatisch overschakelt naar een mobiele gegevensverbinding. Dit is afhankelijk van uw apparaat. Er worden mogelijk overdrachtkosten in rekening gebracht voor het met een mobiele gegevensverbinding tot stand brengen van een internetverbinding.
- In Draadloos direct kunt u maximaal vijf apparaten tegelijkertijd verbinden. Als u een zesde apparaat probeert te verbinden terwijl er al vijf apparaten verbonden zijn, wordt er een foutbericht weergegeven. Als een foutbericht wordt weergegeven, verbreekt u de verbinding met een apparaat dat u niet gebruikt en configureert u de instellingen opnieuw.
- Netwerkinstellingen, zoals de netwerknaam (SSID) en het beveiligingsprotocol, worden automatisch opgegeven.

»» Opmerking

- Zie Afdrukken terwijl u niet thuis bent als u een Wi-Fi-verbinding en Draadloos direct tegelijk wilt gebruiken.

- U kunt de printer en computer verbinden met behulp van een USB-kabel (USB-verbinding). Bereid een USB-kabel voor. Raadpleeg [Hiermee maakt u verbinding met een andere computer via een LAN/wijzigt u de verbinding van USB in LAN](#) voor meer informatie.

Instellingen van netwerkverbinding/instellen

Stel de verbinding voor de printer en de computer/smartphone/tablet in.

Klik hier voor meer informatie over de instelprocedure.

Netwerkinstellingen wijzigen

Zie hieronder voor het wijzigen van verbindinginstellingen voor de printer en computer/smartphone/tablet.

- Netwerkverbindingmethode wijzigen:
 - ➔ [Aanpassingsmethode voor Wi-Fi-verbinding](#)
 - ➔ De verbindingmodus wijzigen
- Een computer/smartphone/tablet toevoegen aan de printer:
 - ➔ [Hiermee maakt u verbinding met een andere computer via een LAN/wijzigt u de verbinding van USB in LAN](#)
- Draadloos direct tijdelijk gebruiken:
 - ➔ [Verbinding maken via Draadloos direct](#)

IJ Network Device Setup Utility

IJ Network Device Setup Utility controleert of diagnosticeert de instellingen van de printer en die van de computer en herstelt de status als de netwerkverbinding niet correct is. Selecteer een van de koppelingen hieronder om IJ Network Device Setup Utility te downloaden.

- ➔ De verbindingstatus van de printer controleren met IJ Network Device Setup Utility
- Netwerkinstellingen uitvoeren/wijzigen (Windows)

Voor Windows kunt u IJ Network Device Setup Utility gebruiken om netwerkinstellingen uit te voeren.

 - ➔ [IJ Network Device Setup Utility \(Windows\)](#)
- Netwerkinstellingen diagnosticeren en herstellen (Windows/macOS)

U kunt netwerkinstellingen diagnosticeren of herstellen met IJ Network Device Setup Utility

 - **Voor Windows:**
 - ➔ [IJ Network Device Setup Utility \(Windows\)](#)
 - **Voor macOS:**
 - ➔ IJ Network Device Setup Utility (macOS)

Tips voor de netwerkverbinding

Zie hieronder voor tips voor het gebruik van de printer via een netwerkverbinding.

- ➔ [Tips voor de netwerkverbinding](#)
- ➔ De printer configureren via de webbrowser
- ➔ Tegenmaatregelen tegen Onbevoegde toegang

Problemen oplossen

Zie [Netwerkinstellingen en gangbare problemen](#) voor het oplossen van problemen met de netwerkverbinding.

Mededeling/beperking

Zie hieronder voor meer informatie.

- Beperkingen bij netwerkinstellingen:
 - ➡ [Beperkingen](#)
- Mededeling bij het afdrucken via de webservice:
 - ➡ Kennisgeving over het afdrucken met een webservice

Beperkingen

Als u een ander apparaat verbindt terwijl een apparaat (zoals een computer) al met de printer verbonden is, sluit het apparaat dan met dezelfde verbindingmethode aan als waarmee u het verbonden apparaat hebt verbonden.

Als u een andere verbindingmethode gebruikt, wordt de verbinding met het in gebruik zijnde apparaat uitgeschakeld.

Verbinden via draadloze router

- Controleer of uw apparaat en de draadloze router zijn verbonden. Raadpleeg de handleiding bij de draadloze router of neem contact op met de fabrikant voor meer informatie over het controleren van deze instellingen.
Als een apparaat al met de printer was verbonden zonder gebruik te maken van een draadloze router, verbindt u de printer opnieuw via een draadloze router.
- Configuratie, routerfuncties, instellingsprocedures en beveiligingsinstellingen van draadloze routers hangen af van het besturingssysteem. Voor meer informatie raadpleegt u de handleiding van uw draadloze router of neemt u contact op met de fabrikant ervan.
- Deze printer ondersteunt geen IEEE802.11ac. IEEE802.11a en IEEE802.11n (5 GHz) worden mogelijk niet ondersteund, afhankelijk van het land of de regio waar u woont. Controleer of uw apparaat IEEE802.11n, IEEE802.11g, IEEE802.11b of IEEE802.11a ondersteunt.
- Als het apparaat is ingesteld op de modus 'Alleen IEEE802.11n', kan WEP of TKIP niet gebruikt worden als beveiligingsprotocol. Wijzig het beveiligingsprotocol voor het apparaat in een ander protocol dan WEP en TKIP of selecteer een andere instelling dan 'Alleen IEEE802.11n'.
De verbinding tussen uw apparaat en de draadloze router wordt tijdelijk uitgeschakeld wanneer de instelling wordt gewijzigd. Ga pas verder naar het volgende scherm van deze handleiding wanneer de instelling is voltooid.
- Wanneer u buiten verbinding maakt met Wi-Fi, moet u niet verbinden met een 5 GHz-netwerk (SSID). De 5 GHz-band die beschikbaar is voor gebruik met de printer, bevat kanalen die alleen zijn toegestaan voor binnengebruik, afhankelijk van uw land of regio.
Raadpleeg de handleiding bij de draadloze router of neem contact op met de fabrikant voor meer informatie over het 5 GHz-netwerk (SSID) van de draadloze router.
- Als u het apparaat op kantoor gebruikt, vraagt u de netwerkbeheerder om deze informatie.
- Als u verbinding maakt met een netwerk zonder beveiliging, zouden uw persoonlijke gegevens zichtbaar kunnen zijn voor derden.

Draadloos direct

»»» Belangrijk

- Als een apparaat via een draadloze router met internet is verbonden en u dit vervolgens met een printer verbindt in de modus Draadloos direct, wordt de bestaande verbinding tussen het apparaat en de draadloze router uitgeschakeld. In dat geval is het mogelijk dat de verbinding van het apparaat automatisch overschakelt naar een mobiele gegevensverbinding. Dit is afhankelijk van uw apparaat. Als u via een mobiele gegevensverbinding een verbinding met internet maakt, kunnen er afhankelijk van uw contract kosten in rekening worden gebracht.

- Als u een apparaat en de printer verbindt via Draadloos direct, worden de verbindinggegevens in de Wi-Fi-instellingen opgeslagen. Het is mogelijk dat het apparaat automatisch met de printer wordt verbonden, zelfs nadat de verbinding is verbroken of als het met een andere draadloze router wordt verbonden.
- Om automatische verbinding met de printer in de modus Draadloos direct te voorkomen, wijzigt u de verbindingmodus nadat u de printer hebt gebruikt of configureert u de Wi-Fi-instellingen van het apparaat zodanig dat het apparaat niet automatisch verbinding met de printer maakt. Raadpleeg de instructiehandleiding die bij het apparaat is geleverd of neem contact op met de fabrikant voor meer informatie over het wijzigen van de instellingen van uw apparaat.

- Als u een apparaat en de printer via Draadloos direct verbindt, is de internetverbinding mogelijk niet meer beschikbaar, afhankelijk van de omgeving. In dat geval kunnen webservices voor de printer niet worden gebruikt.
- In de Draadloos direct-modus kunt u maximaal vijf apparaten tegelijkertijd verbinden. Als u een zesde apparaat probeert te verbinden terwijl er al vijf apparaten verbonden zijn, wordt er een foutbericht weergegeven.
Als een foutbericht wordt weergegeven, koppelt u een apparaat los dat de printer niet gebruikt en herhaalt u de instellingen.
- Apparaten die via Draadloos direct met de printer zijn verbonden, kunnen niet met elkaar communiceren.
- De firmware van de printer kan niet worden bijgewerkt bij gebruik van Draadloos direct.
- Als een apparaat met de printer is verbonden zonder dat een draadloze router wordt gebruikt en u het apparaat opnieuw met dezelfde verbindingmethode wilt installeren, dan moet u de verbinding met het apparaat eerst verbreken. Schakel de verbinding tussen het apparaat en de printer in het Wi-Fi-instellingenscherf uit.

Tips voor de netwerkverbinding

- **Standaardnetwerkinstellingen**
- **Dezelfde printernaam wordt gedetecteerd**
- **Hiermee maakt u verbinding met een andere computer via een LAN/wijzigt u de verbinding van USB in LAN**
- **Netwerkinstellingen afdrukken**
- **Aanpassingsmethode voor Wi-Fi-verbinding**
- **Verbinding maken via Draadloos direct**

Standaardnetwerkinstellingen

Standaardinstellingen voor LAN-verbinding

Item	Standaard
LAN inschakelen/uitschakelen	LAN uitschakelen
Netwerknaam (SSID) (Network name(SSID))	BJNPSETUP
Wi-Fi-beveiliging (Wi-Fi security)	Uitschakelen (Disable)
IP-adres (IP address) (IPv4)	Automatisch instellen (Auto setup)
IP-adres (IP address) (IPv6)	Automatisch instellen
Printernaam instellen (Set printer name)*	XXXXXXXXXXXX
IPv6 in-/uitschakelen (Enable/disable IPv6)	Inschakelen (Enable)
WSD in-/uitschakelen (Enable/disable WSD)	Inschakelen (Enable)
Time-outinstelling (Timeout setting)	15 min.
Bonjour in-/uitschakelen (Enable/disable Bonjour)	Inschakelen (Enable)
Servicenaam (Service name)	Canon TR150 series
LPR-protocolinstelling (LPR protocol setting)	Inschakelen (Enable)
RAW-protocol (RAW protocol)	Inschakelen (Enable)
LLMNR	Inschakelen (Enable)
PictBridge-communicatie (PictBridge communication) (Communicatie in-/uitschakelen (Enable/disable communication))	Inschakelen (Enable)

('XX' staat voor alfanumerieke tekens.)

* Standaardwaarde hangt af van de printer. Gebruik het bedieningspaneel als u de waarde wilt controleren.

➔ [LAN-instellingen](#)

Standaarden voor Draadloos direct

Item	Standaard
Netwerknaam (SSID) (Network name(SSID))	DIRECT-abXX-TR150series *1
Wachtwoord (Password)	YYYYYYYYYY *2
Wi-Fi-beveiliging (Wi-Fi security)	WPA2-PSK (AES)

Verbindingsverzoek bevestigen (Connection request confirmation)	Weergegeven
--	-------------

*1 'ab' wordt willekeurig toegewezen en 'XX' staat voor de laatste twee cijfers van het MAC-adres van de printer. (De waarde wordt opgegeven wanneer de printer de eerste keer wordt ingeschakeld.)

*2 Het wachtwoord wordt automatisch opgegeven wanneer de printer de eerste keer wordt ingeschakeld.

Dezelfde printernaam wordt gedetecteerd

Wanneer de printer tijdens de installatie wordt gedetecteerd, worden mogelijk meerdere printers met dezelfde naam weergegeven in het venster met detectieresultaten.

Selecteer een printer waarbij u de printerinstellingen vergelijkt met die in het venster met detectieresultaten.

- **Voor Windows:**

Controleer het MAC-adres of serienummer van de printer om op basis hiervan de juiste printer te selecteren.

- **Voor macOS:**

De printernamen worden weergegeven met het MAC-adres toegevoegd aan het einde ervan of als de printernaam die wordt gespecificeerd door Bonjour.

Let op indicaties zoals het MAC-adres, de printernaam die is gespecificeerd door Bonjour en het serienummer van de printer om de juiste printer te selecteren uit de weergegeven printers.

»» Opmerking

- Het serienummer wordt mogelijk niet weergegeven in het resultatenscherf.

Als u het IP-adres en serienummer van de printer wilt controleren, drukt u de netwerkinstellingen af.

➔ [Netwerkinstellingen afdrukken](#)

»» Opmerking

- U kunt het MAC-adres en serienummer van de printer controleren door het weer te geven op het LCD-scherf.

➔ [Systeeminformatie](#)

Hiermee maakt u verbinding met een andere computer via een LAN/wijzigt u de verbinding van USB in LAN

Als u een extra computer met de printer wilt verbinden via een LAN of als u de verbinding wilt wijzigen van USB in LAN, klikt u hier en voert u de installatie uit.

Netwerkinstellingen afdrukken

Gebruik het bedieningspaneel om de huidige netwerkinstellingen van de printer af te drukken.

»»» Belangrijk

- De afdruk van de netwerkinstellingen bevat belangrijke informatie over uw netwerk. Bewaar deze zorgvuldig.

1. Zorg dat de printer is ingeschakeld.

➔ [Stroomvoorziening](#)

2. [Plaats drie vellen normaal papier van A4- of Letter-formaat.](#)

3. Selecteer  (Instellingen) op het HOME-scherm en druk op de knop **OK**.

4. Selecteer **LAN-instellingen (LAN settings)** en druk op de knop **OK**.

5. Selecteer **Details afdr. (Print details)** en druk op de knop **OK**.

6. Selecteer **Ja (Yes)** en druk op de knop **OK**.

7. Controleer het weergegeven bericht en druk op de knop **OK**.

8. Wanneer het bevestigingsscherm voor het afdrukken van wachtwoorden wordt weergegeven, selecteert u **AAN (ON)** of **UIT (OFF)** en drukt u op de knop **OK**.

De informatie over de netwerkinstellingen wordt door de printer afgedrukt.

De volgende informatie over de netwerkinstellingen van de printer wordt afgedrukt. (Sommige instellingen worden niet weergegeven, afhankelijk van de printerinstellingen.)

Itemnummer	Item	Beschrijving	Instelling
1	Product Information	Productinformatie	–
1-1	Product Name	Productnaam	XXXXXXXX
1-2	ROM Version	ROM-versie	XXXXXXXX
1-3	Serial Number	Serienummer	XXXXXXXX
2	Network Diagnostics	Diagnostische netwerkinfo	–
2-1	Diagnostic Result	Diagnostisch resultaat	XXXXXXXX
2-2	Result Codes	Resultaatcodes	XXXXXXXX

2-3	Result Code Details	Details resultaatcode	http://canon.com/ijnwt
3	Wireless LAN	Draadloos LAN	Enable/Disable
3-2	Infrastructure	Infrastructuur	Enable/Disable
3-2-1	Signal Strength	Signaalsterkte	0 tot 100 [%]
3-2-2	Link Quality	Verbindingkwaliteit	0 tot 100 [%]
3-2-3	Frequency	Frequentie	XX (GHz)
3-2-4	MAC Address	MAC-adres	XX:XX:XX:XX:XX:XX
3-2-5	Connection	Verbindingsstatus	Active/Inactive
3-2-6	SSID	SSID	Netwerknnaam (SSID) van het draadloos LAN
3-2-7	Channel	Kanaal	XX (1 t/m 13)
3-2-8	Encryption	Coderingsmethode	None/WEP/TKIP/AES
3-2-9	WEP Key Length	WEP-sleutellengte (bits)	Inactive/128/64
3-2-10	Authentication	Verificatiemethode	None/auto/open/shared/WPA-PSK/WPA2-PSK
3-2-11	TCP/IPv4	TCP/IPv4	Enable
3-2-12	IP Address	IP-adres (IP-address)	XXX.XXX.XXX.XXX
3-2-13	Subnet Mask	Subnetmasker	XXX.XXX.XXX.XXX
3-2-14	Default Gateway	Standaardgateway	XXX.XXX.XXX.XXX
3-2-15	TCP/IPv6	TCP/IPv6	Enable/Disable
3-2-16	Link Local Address	Lokaal adres koppeling	XXXX:XXXX:XXXX:XXXX XXXX:XXXX:XXXX:XXXX
3-2-17	Link Local Prefix Length	Lokale prefixlengte koppeling	XXX
3-2-18	Stateless Address1	Stateless adres 1	XXXX:XXXX:XXXX:XXXX XXXX:XXXX:XXXX:XXXX
3-2-19	Stateless Prefix Length1	Stateless prefixlengte 1	XXX
3-2-20	Stateless Address2	Stateless adres 2	XXXX:XXXX:XXXX:XXXX XXXX:XXXX:XXXX:XXXX
3-2-21	Stateless Prefix Length2	Stateless prefixlengte 2	XXX
3-2-22	Stateless Address3	Stateless adres 3	XXXX:XXXX:XXXX:XXXX

			XXXX:XXXX:XXXX:XXXX
3-2-23	Stateless Prefix Length3	Stateless prefixlengte 3	XXX
3-2-24	Stateless Address4	Stateless adres 4	XXXX:XXXX:XXXX:XXXX XXXX:XXXX:XXXX:XXXX
3-2-25	Stateless Prefix Length4	Stateless prefixlengte 4	XXX
3-2-26	Default Gateway1	Standaardgateway 1	XXXX:XXXX:XXXX:XXXX XXXX:XXXX:XXXX:XXXX
3-2-27	Default Gateway2	Standaardgateway 2	XXXX:XXXX:XXXX:XXXX XXXX:XXXX:XXXX:XXXX
3-2-28	Default Gateway3	Standaardgateway 3	XXXX:XXXX:XXXX:XXXX XXXX:XXXX:XXXX:XXXX
3-2-29	Default Gateway4	Standaardgateway 4	XXXX:XXXX:XXXX:XXXX XXXX:XXXX:XXXX:XXXX
3-2-33	IPsec	IPsec-instelling	Active
3-2-34	Security Protocol	Beveiligingsmethode	ESP/ESP & AH/AH
3-3	Wireless Direct	Bedieningsmodus voor Draadloos direct	Enable/Disable
3-3-1	MAC Address	MAC-adres	XX:XX:XX:XX:XX:XX
3-3-2	Connection	Verbindingsstatus	Active/Inactive
3-3-3	SSID	SSID	Netwerknnaam (SSID)van Draadloos direct
3-3-4	Password	Wachtwoord	Wachtwoord van Draadloos direct (10 alfanumerieke tekens)
3-3-5	Channel	Kanaal	3
3-3-6	Encryption	Coderingsmethode	AES
3-3-7	Authentication	Verificatiemethode	WPA2-PSK
3-3-8	TCP/IPv4	TCP/IPv4	Enable
3-3-9	IP Address	IP-adres (IP-address)	XXX.XXX.XXX.XXX
3-3-10	Subnet Mask	Subnetmasker	XXX.XXX.XXX.XXX
3-3-11	Default Gateway	Standaardgateway	XXX.XXX.XXX.XXX
3-3-12	TCP/IPv6	TCP/IPv6	Enable/Disable

3-3-13	Link Local Address	Lokaal adres koppeling	XXXX:XXXX:XXXX:XXXX XXXX:XXXX:XXXX:XXXX
3-3-14	Link Local Prefix Length	Lokale prefixlengte koppeling	XXX
3-3-15	IPsec	IPsec-instelling	Active
3-3-16	Security Protocol	Beveiligingsmethode	–
3-3-17	Wireless LAN DRX	Niet-continue ontvangst (Draadloos direct)	Enable/Disable
5	Other Settings	Overige instellingen	–
5-1	Printer Name	Printernaam	Printernaam (maximaal 15 alfanumerieke tekens)
5-2	Wireless Direct DevName	Apparaatnaam voor Draadloos direct	Apparaatnaam voor Draadloos direct (max. 32 alfanumerieke tekens)
5-4	WSD Printing	Instelling voor WSD afdrukken	Enable/Disable
5-5	WSD Timeout	Time-out	1/5/10/15/20 [min]
5-6	LPD Printing	Instelling voor LPD afdrukken	Enable/Disable
5-7	RAW Printing	Instelling voor RAW afdrukken	Enable/Disable
5-9	Bonjour	Bonjour-instelling	Enable/Disable
5-10	Bonjour Service Name	Bonjour-servicenaam	Bonjour-servicenaam (maximaal 52 alfanumerieke tekens)
5-11	LLMNR	LLMNR-instelling	Enable/Disable
5-12	SNMP	SNMP-instelling	Enable/Disable
5-13	PictBridge Commun.	PictBridge-communicatie	Enable/Disable
5-14	DNS Server	DNS-serveradres automatisch verkrijgen	Auto/Manual
5-15	Primary Server	Adres van primaire server	XXX.XXX.XXX.XXX
5-16	Secondary Server	Adres van secundaire server	XXX.XXX.XXX.XXX
5-17	Proxy Server	Proxyserverinstelling	Enable/Disable
5-18	Proxy Address	Proxyadres	XXXXXXXXXXXXXXXXXXXXXXX
5-19	Proxy Port	Specificatie proxypoort	1 tot 65535

5-20	Cert. Fingerprt(SHA-1)	Certificaatvingerafdruk (SHA-1)	xxxxxxxx xxxxxxxx xxxxxxxx xxxxxxxx xxxxxxxx
5-21	Cert. Fin-gerprt(SHA-256)	Certificaatvingerafdruk (SHA-256)	xxxxxxxx xxxxxxxx xxxxxxxx xxxxxxxx xxxxxxxx xxxxxxxx xxxxxxxx xxxxxxxx

('XX' staat voor alfanumerieke tekens.)

Aanpassingsmethode voor Wi-Fi-verbinding

Voer een van onderstaande procedures uit om de methode voor verbinding met Wi-Fi te wijzigen (infrastructuur of Draadloos direct).

- **Voor Windows:**


- Zie De verbindingsmodus wijzigen.
- Selecteer instellingen in het scherm **Netwerkinstellingen (Network Settings)** in IJ Network Device Setup Utility.

»»» **Belangrijk**

- Voordat u instellingen configureert met IJ Network Device Setup Utility, stelt u de modus Eenv. draadloos verbinden op de printer als volgt in.

1. Zorg dat de printer is ingeschakeld.

➡ [Stroomvoorziening](#)

2. Houd de knop  (**Draadloos verbinden (Wireless connect)**) gedurende 3 seconden ingedrukt.

➡ [LCD en bedieningspaneel](#)

3. Volg de instructies op uw computer, smartphone of tablet.

4. Als het bericht verschijnt dat de installatie is voltooid, drukt u op de knop **OK**.

- **Voor macOS:**

Klik hier en voer hier de installatie opnieuw uit.

Verbinding maken via Draadloos direct

U kunt apparaten (zoals een computer, smartphone of tablet) op de volgende twee manieren met de printer verbinden.

- Draadloze verbinding (apparaten verbinden via een draadloze router)
- Directe draadloze verbinding (apparaten verbinden met Draadloos direct)

In dit gedeelte wordt Draadloos direct beschreven, waarbij u kunt afdrukken door de apparaten rechtstreeks met de printer te verbinden.


Volg de onderstaande procedure om Draadloos direct in te stellen en te gebruiken.

1. De printer voorbereiden.
 - ➔ [De printerinstelling wijzigen in het gebruik van Draadloos direct](#)
2. Een apparaat voorbereiden om verbinding te maken met de printer.
 - ➔ [Instellingen van een apparaat wijzigen en het verbinden met de printer](#)

»»» Belangrijk

- U kunt maximaal 5 apparaten tegelijk met de printer verbinden via Draadloos direct.
- Controleer de gebruiksbependingen en stel de printer in op Draadloos direct.
 - ➔ [Beperkingen](#)

De printerinstelling wijzigen in het gebruik van Draadloos direct

1. Zorg dat de printer is ingeschakeld.
 - ➔ [Stroomvoorziening](#)
2. Selecteer  (Instellingen) op het HOME-scherm en druk op de knop **OK**.
3. Selecteer **LAN-instellingen (LAN settings)** en druk daarna op de knop **OK**.
4. Selecteer **Draadloos direct (Wireless Direct)** en druk daarna op de knop **OK**.
5. Selecteer **Geavanceerde modus (Advanced mode)** en druk daarna op de knop **OK**.
6. Controleer het weergegeven bericht en druk op de knop **OK**.
7. Selecteer **AAN (ON)** en druk daarna op de knop **OK**.

Draadloos direct is ingeschakeld en het apparaat kan draadloos met de printer worden verbonden.

»»» Opmerking

- Als u het wachtwoord wilt weergeven, selecteert u **AAN (ON)**. Als u het wachtwoord wilt verbergen, selecteert u **UIT (OFF)**.

- Er wordt om een wachtwoord gevraagd wanneer een apparaat wordt verbonden met de printer. Afhankelijk van het gebruikte apparaat is geen wachtwoord vereist.
- Wanneer u een Wi-Fi Direct-compatibel apparaat verbindt met de printer, selecteert u de apparaatnaam die wordt weergegeven op het LCD-scherm van het apparaat.
- Zie hieronder als u de identificatie (SSID) en het wachtwoord wilt wijzigen.
 - ➔ [Instelling voor Draadloos direct wijzigen](#)

Instellingen van een apparaat wijzigen en het verbinden met de printer

1. Schakel de Wi-Fi-functie op uw apparaat in.

Schakel "Wi-Fi" in via het menu "Instelling" op uw apparaat.

Raadpleeg de handleiding van het apparaat voor meer informatie over het inschakelen van de Wi-Fi-functie.

2. Selecteer 'DIRECT-XXXX-TR150series' ('X' staat voor een alfanumeriek teken) in de lijst die op het apparaat wordt weergegeven.

▶▶▶ Opmerking

- Als 'DIRECT-XXXX-TR150series' niet in de lijst staat, is Draadloos direct niet ingeschakeld. Zie [De printerinstelling wijzigen in het gebruik van Draadloos direct](#) om Draadloos direct te schakelen.

3. Voer het wachtwoord in.

Uw apparaat is verbonden met de printer.

▶▶▶ Opmerking

- Controleer het wachtwoord voor Draadloos direct. Controleer dit op een van de volgende manieren.
 - Weergave op het LCD-scherm van de printer.
 - ➔ [LAN-instellingen](#)
 - Druk de netwerkinstellingen af.
 - ➔ [Netwerkinstellingen afdrucken](#)
- Afhankelijk van het gebruikte apparaat moet u een wachtwoord invoeren om het apparaat via Wi-Fi met de printer te verbinden. Voer het wachtwoord in dat is opgegeven voor de printer.
- Als uw Wi-Fi Direct-compatibele apparaat is ingesteld om voorrang te geven aan Wi-Fi Direct en het verbinding maakt met de printer, geeft de printer een bevestigingsscherm weer waarin u wordt gevraagd het apparaat toestemming te geven verbinding te maken met de printer. Zorg dat de naam op het LCD-scherm overeenkomt met die van uw apparaat voor draadloze communicatie en selecteer **Ja (Yes)**.

- U kunt afdrucken vanaf een smartphone of tablet door Canon PRINT Inkjet/SELPHY te installeren. U kunt dit downloaden in de App Store en op Google Play.


- ➔ Voor iOS
- ➔ Voor Android

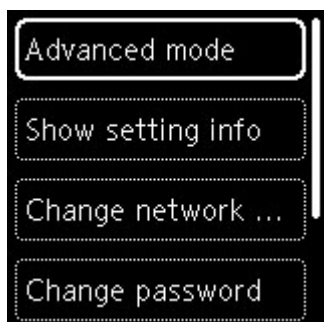
Instelling voor Draadloos direct wijzigen

Wijzig de instellingen voor Draadloos direct volgens de onderstaande procedure.

1. Zorg dat de printer is ingeschakeld.

➔ [Stroomvoorziening](#)

2. Selecteer  (Instellingen) op het HOME-scherf en druk op de knop **OK**.
3. Selecteer **LAN-instellingen (LAN settings)** en druk daarna op de knop **OK**.
4. Selecteer **Draadloos direct (Wireless Direct)** en druk daarna op de knop **OK**.
5. Selecteer een instellingsitem en druk vervolgens op de knop **OK**.



- **Info over instellingen tonen (Show setting info)**

Er wordt een bevestigingsscherf weergegeven waarin wordt gevraagd of u wachtwoordgegevens wilt weergegeven.

Als u **AAN (ON)** of **UIT (OFF)** selecteert, worden de instellingswaarden voor het gebruik van de printer met Draadloos direct weergegeven.

Apparaten detecteren de printer op de netwerk (SSID)-apparaatnaam die op het scherm wordt weergegeven.

- **Netwerfnaam (SSID) wijzigen (Change network name (SSID))**

Wijzig de id (SSID) voor Draadloos direct.

De id (SSID) is de printernaam (apparaatnaam) die wordt weergegeven op een Wi-Fi Direct-compatibel apparaat.

Volg de onderstaande procedure om de id (SSID) te wijzigen.

- Handmatig installeren

1. Selecteer **Handmatig wijzigen (Change manually)**.
 2. Controleer het weergegeven bericht en selecteer **Volgende (Next)**.
 3. Voer de id of printernaam in.
 4. Bevestig de ingevoerde inhoud en selecteer **OK**.
- Automatisch installeren
 1. Selecteer **Automat. bijwerken (Auto update)**.
 2. Selecteer **Ja (Yes)**.
 3. Als u het wachtwoord wilt tonen, selecteert u **AAN (ON)** en om het wachtwoord te verbergen, selecteert u **UIT (OFF)**.

U kunt de bijgewerkte instelling controleren.

- **Wachtwoord wijzigen (Change password)**

Wijzig het wachtwoord voor Draadloos direct.

- Handmatig installeren.
 1. Selecteer **Handmatig wijzigen (Change manually)**.
 2. Controleer het weergegeven bericht en selecteer **Volgende (Next)**.
 3. Voer het nieuwe wachtwoord in (10 tekens).
 4. Bevestig de ingevoerde inhoud en selecteer **OK**.
- Automatisch installeren
 1. Selecteer **Automat. bijwerken (Auto update)**.
 2. Selecteer **Ja (Yes)**.
 3. Als u het wachtwoord wilt tonen, selecteert u **AAN (ON)** en om het wachtwoord te verbergen, selecteert u **UIT (OFF)**.

U kunt de bijgewerkte instelling controleren.

- **Verbindingsverzoek bevestigen (Connection request confirmation)**

Wijzig de instelling voor het bevestigingsvenster wanneer een Wi-Fi Direct-compatibel apparaat verbinding maakt met de printer.

Als u wilt dat op de printer een scherm wordt weergegeven om u te informeren dat een Wi-Fi Direct-compatibel apparaat verbinding maakt met de printer, selecteert u **AAN (ON)**.

»»» Belangrijk

- Om toegang door onbevoegden te voorkomen, raden we u aan de instelling te selecteren om het bevestigingsscherm weer te geven.

»»» Opmerking

- Als u de instelling voor Draadloos direct van de printer wijzigt, dient u ook de instelling voor de draadloze router van het apparaat te wijzigen.

IJ Network Device Setup Utility (Windows)

- **IJ Network Device Setup Utility**
- **IJ Network Device Setup Utility starten**
- **Diagnose en herstel van de netwerkinstellingen**
- **Netwerkinstellingen uitvoeren/wijzigen**
- **Lijst van modellen die geen ondersteuning bieden voor de functie Diagnose en herstel**
- **Lijst van modellen die geen ondersteuning bieden voor IPv6-configuratie via een USB-verbinding**

IJ Network Device Setup Utility

Met IJ Network Device Setup Utility kunt u een diagnose stellen van de netwerkstatus en deze herstellen, en kunt u printerinstellingen op een netwerk uitvoeren.

Gebruik IJ Network Device Setup Utility om:

- Zoeken naar printers in het netwerk en de aanvankelijke netwerkconfiguratie voor gedetecteerde printers uitvoeren
- Aanvankelijke netwerkconfiguratie uitvoeren door de printer en computer te verbinden via een USB-kabel (Niet beschikbaar bij bepaalde modellen)
- De netwerkinstellingen van de printer te wijzigen
- Een diagnose stellen van de instellingen van de printer en de computer waarop IJ Network Device Setup Utility is geïnstalleerd wanneer er iets mis is met de verbinding. Daarnaast herstelt IJ Network Device Setup Utility de status van de printer en computer (niet beschikbaar voor sommige modellen).

»»» Belangrijk

- Afhankelijk van de printer die u gebruikt, is er bij aankoop mogelijk al een beheerderswachtwoord voor de printer ingesteld. Als u de netwerkinstellingen wijzigt, is verificatie met het beheerderswachtwoord vereist.

Voor meer informatie:

- ➔ Beheerderswachtwoord

Voor een betere beveiliging wordt aanbevolen het beheerderswachtwoord te wijzigen.

- ➔ Beheerderswachtwoord wijzigen

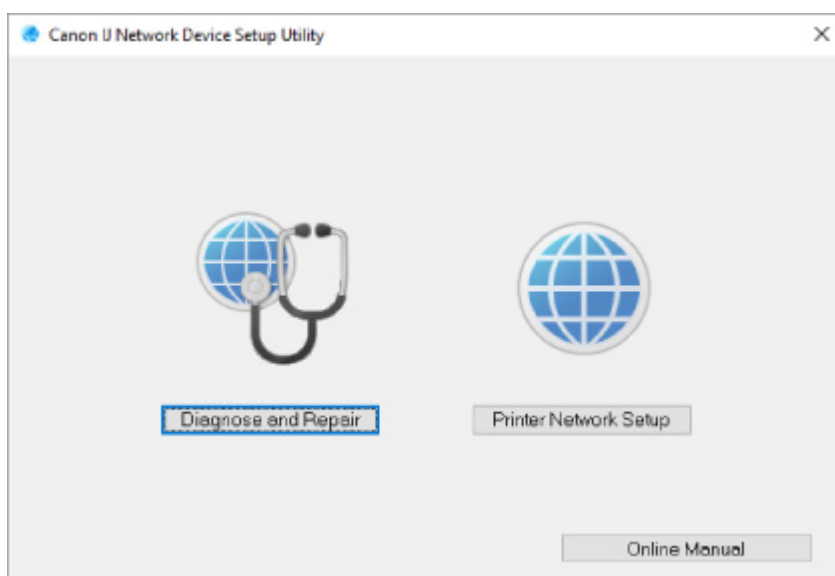
- Als u de printer wilt gebruiken via een LAN, dient u over de juiste apparatuur voor het type verbinding te beschikken, zoals een draadloze router of een LAN-kabel.
- Wanneer u IJ Network Device Setup Utility installeert, schakelt u de blokkeringsfunctie van de firewall uit.
- Wijzig de netwerkinstellingen niet met gebruik van IJ Network Device Setup Utility terwijl er wordt afgedrukt.

IJ Network Device Setup Utility starten

Start het IJ Network Device Setup Utility zoals hieronder aangegeven.

- Selecteer in Windows 10 **Start** > (**Alle programma's (All apps)** >) > **Canon Utilities** > **IJ Network Device Setup Utility**.
- Selecteer in Windows 8.1 of Windows 8 de optie **IJ Network Device Setup Utility** in het **Start**-scherm om IJ Network Device Setup Utility te starten. Als **IJ Network Device Setup Utility** niet in het **Start**-scherm wordt weergegeven, selecteert u de charm **Zoeken** (Search) en zoekt u naar "IJ Network Device Setup Utility".
- Klik in Windows 7 of Windows Vista op **Start** en selecteer **Alle programma's (All Programs)**, **Canon Utilities**, **IJ Network Device Setup Utility** en **IJ Network Device Setup Utility**.

Wanneer u IJ Network Device Setup Utility start, wordt een bericht weergegeven. Lees het bericht en selecteer **Ja (Yes)**. het onderstaande venster wordt weergegeven.



Selecteer **Diagnose en herstel** of **Printer voor netwerk instellen** in het weergegeven venster.

- Als u **Diagnose en herstel** selecteert:
 - ➔ [Diagnose en herstel van de netwerkinstellingen](#)
- Als u **Printer voor netwerk instellen** selecteert:
 - ➔ [Netwerkinstellingen uitvoeren/wijzigen](#)

Diagnose en herstel van de netwerkinstellingen

IJ Network Device Setup Utility controleert en herstelt de computerinstellingen of de verbinding tussen de computer en de printer wanneer er een probleem optreedt (bijvoorbeeld wanneer een printer op het netwerk niet reageert).

»»» Belangrijk

- Sommige modellen bieden geen ondersteuning voor de functie Diagnose en herstel.

Voor meer informatie:

➔ [Lijst van modellen die geen ondersteuning bieden voor de functie Diagnose en herstel](#)

Voer de volgende procedure uit.

1. [Start IJ Network Device Setup Utility.](#)
2. Lees het weergegeven bericht en selecteer **Ja (Yes)**.
3. Selecteer **Diagnose en herstel** in het weergegeven venster.

Voer de taken uit volgens de instructies op het scherm.

»»» Opmerking

- Met deze functie worden de volgende items gecontroleerd:
 - of de computer is verbonden met de router
 - of een webpagina op internet kan worden weergegeven
 - of de printer kan worden gevonden op het netwerk
 - of de signaalsterkte en de communicatiekwaliteit voldoende zijn (bij het gebruik van Wi-Fi)
 - of de instellingen van de printerpoort overeenkomen met de netwerkinstellingen

Netwerkinstellingen uitvoeren/wijzigen

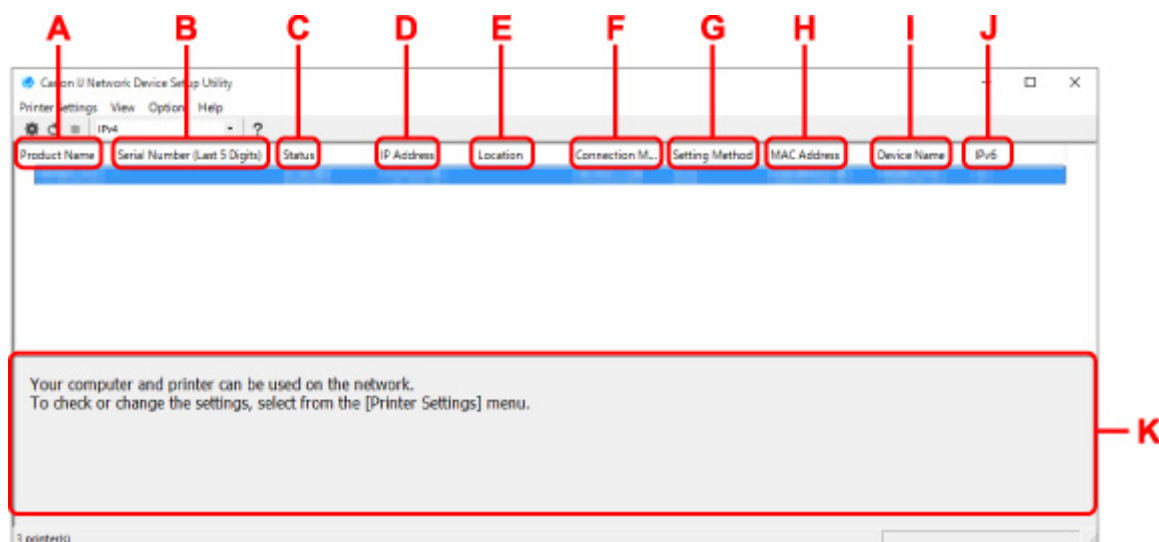
- **Het scherm IJ Network Device Setup Utility van Canon**
- **Netwerkinstellingen uitvoeren**

Het scherm IJ Network Device Setup Utility van Canon

- ➔ [De items in het venster Canon IJ Network Device Setup Utility](#)
- ➔ [De menu's in het venster Canon IJ Network Device Setup Utility](#)
- ➔ [De items op de werkbalk van het venster Canon IJ Network Device Setup Utility](#)

De items in het venster Canon IJ Network Device Setup Utility

Als u IJ Network Device Setup Utility opstart en **Printer voor netwerk instellen** selecteert, wordt onderstaand venster weergegeven. Gedetecteerde printers worden in het scherm vermeld en de onderstaande items worden getoond.



A: Productnaam (Product Name)

Hier wordt de productnaam van de gedetecteerde printer weergegeven. Het onderstaande pictogram verschijnt links in het scherm als de printer niet kan worden gebruikt.



: Dit wordt weergegeven wanneer de printerinstelling vereist of niet geconfigureerd is.



: wordt weergegeven wanneer het IP-adres naar een andere printer is gedupliceerd.



: wordt weergegeven wanneer u niet kunt communiceren met de printer.

Opmerking

- Als de gewenste printer niet wordt gedetecteerd, kunt u de criteria voor het zoeken naar een printer opgeven.
 - ➔ Criteria opgeven om naar een printer te zoeken/Een specifieke printer zoeken
- Als u met de rechtermuisknop op een printer klikt, worden de instellingsonderdelen of onderdelen ter bevestiging weergegeven.

B: Serienummer (laatste 5 cijfers) (Serial Number (Last 5 Digits))

Hiermee worden de laatste vijf cijfers van het serienummer van de printer weergegeven.

C: Status

Hiermee wordt de printerstatus weergegeven, zoals hieronder geïllustreerd.

- **Beschikbaar (Available)**

Geeft aan dat de printer beschikbaar is.

- **Installatie voltooid (Setup Completed)**

Wordt weergegeven nadat de netwerkconfiguratie is uitgevoerd en de gebruiker op **Instellen (Set)** heeft geklikt om het venster te sluiten.

- **Vereist instelling (Requires Setup)**

Dit geeft aan dat de printer een Wi-Fi-installatie moet uitvoeren.

➔ [Wi-Fi-instellingen uitvoeren/wijzigen](#)

- **Niet ingesteld (Not Set)**

Geeft aan dat de printer niet kan worden gebruikt op het netwerk of dat IPv6 is uitgeschakeld. Geef een IP-adres op of schakel IPv6 in **Netwerkinstellingen... (Network Settings...)** in.

➔ [Wi-Fi-instellingen uitvoeren/wijzigen](#)

- **IP-adresoverlap (IP Address Overlap)**

Geeft aan dat het IP-adres naar een andere printer is gedupliceerd.

- **Onbekend (Unknown)**

Geeft aan dat een in het verleden als **Beschikbaar (Available)** herkende printer momenteel niet kan worden gebruikt.

»»» **Opmerking**

- Wanneer **USB** is geselecteerd in het vervolgkeuzemenu op de werkbalk, wordt er niets weergegeven.

D: IP-adres (IP Address)

Geeft het IP-adres van de printer weer. Er wordt niets weergegeven als de printerstatus **Vereist instelling (Requires Setup)** is.

»»» **Opmerking**

- Als **USB** is geselecteerd in het vervolgkeuzemenu op de werkbalk, wordt "-" weergegeven.

E: Locatie (Location)

Geeft de printerlocatie weer als deze is geregistreerd. Er wordt niets weergegeven als de printerstatus **Vereist instelling (Requires Setup)** is.

»»» **Opmerking**

- Wanneer **USB** is geselecteerd in het vervolgkeuzemenu op de werkbalk, wordt er niets weergegeven.

➔ [Printerinformatie toewijzen](#)

F: Verbindingsmethode (Connection Method)

Hier wordt de printerverbindingmethode weergegeven (via bedraad LAN, Wi-Fi, of USB).

»»» **Opmerking**

- Wanneer **USB** is geselecteerd in het vervolgkeuzemenu op de werkbalk, wordt **USB** weergegeven.

- Als de printer beide LAN-verbindingsopties ondersteunt, wordt de printer herkend als twee printers en worden ze apart weergegeven. (Dezelfde nummers worden weergegeven op **Serienummer (laatste 5 cijfers) (Serial Number (Last 5 Digits))**.)
- Als de printer bedraad LAN niet ondersteunt, wordt deze niet weergegeven.
- Indien u IJ Network Device Setup Utility gebruikt op een computer die Wi-Fi niet ondersteunt, wordt Wi-Fi niet weergegeven.

G: Configuratiemethode (Setting Method)

Hier wordt de configuratiemethode voor de printer weergegeven.

- **Automatisch (Auto)**

Wordt weergegeven als de printer wordt gebruikt via een automatisch opgegeven IP-adres.

- **Handmatig (Manual)**

Wordt weergegeven als de printer wordt gebruikt via een handmatig opgegeven IP-adres.

»»» Opmerking

- Als **USB** is geselecteerd in het vervolgkeuzemenu op de werkbalk, wordt "-" weergegeven.

H: MAC-adres (MAC Address)

Hier wordt het MAC-adres van de gedetecteerde printer weergegeven.

»»» Opmerking

- Als **USB** is geselecteerd in het vervolgkeuzemenu op de werkbalk, wordt "-" weergegeven.

I: Apparaatnaam (Device Name)

Geeft de apparaatnaam van de printer weer als deze is geregistreerd.

»»» Opmerking

- Wanneer **USB** is geselecteerd in het vervolgkeuzemenu op de werkbalk, wordt er niets weergegeven.
- Wanneer bij **Status Vereist instelling (Requires Setup)** wordt weergegeven, wordt de printer niet weergegeven.

➔ [Printerinformatie toewijzen](#)

J: IPv6

Aan (On) verschijnt als een IPv6-adres wordt toegewezen voor de printer.

»»» Opmerking

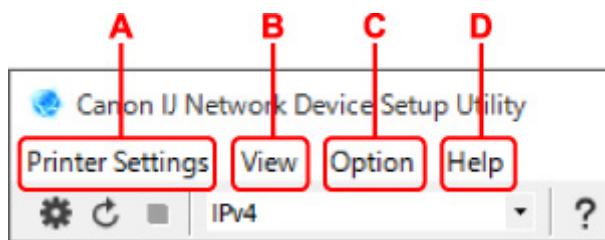
- Als **USB** is geselecteerd in het vervolgkeuzemenu op de werkbalk, wordt "-" weergegeven.

K: Hierin worden de status van de printer en bedieningshandleidingen weergegeven.

Als u een printer selecteert in de printerlijst, worden de huidige status en de volgende actie weergegeven.

De menu's in het venster Canon IJ Network Device Setup Utility

In deze sectie worden de menu's in het venster **Canon IJ Network Device Setup Utility** beschreven.



A: Printerinstellingen (Printer Settings)-menu

➔ Menu Printerinstellingen (Printer Settings)

B: Beeld (View)-menu

➔ Het menu Beeld

C: Optie (Option)-menu

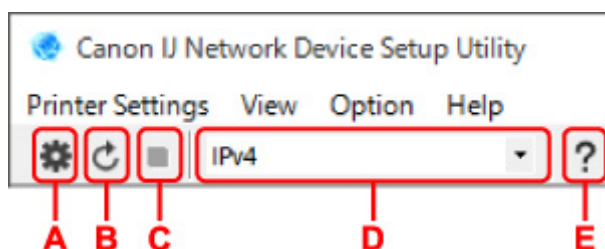
➔ Het menu Optie

D: Help-menu

➔ Het menu Help

De items op de werkbalk van het venster Canon IJ Network Device Setup Utility

In deze sectie worden de items op de werkbalk van het venster **Canon IJ Network Device Setup Utility** beschreven.



A: Voer installatie bedraad of met Wi-Fi uit.

➤➤➤ **Opmerking**

- Dit onderdeel heeft dezelfde functie als **Netwerkinstellingen... (Network Settings...)** in het menu **Printerinstellingen (Printer Settings)**.

B: Hiermee detecteert u printers opnieuw.

➤➤➤ **Opmerking**

- Dit onderdeel heeft dezelfde functie als **Bijwerken (Update)** in het menu **Beeld (View)**.

C: Hiermee stopt u het detecteren van printers.

➤➤➤ **Opmerking**

- Dit onderdeel heeft dezelfde functie als **Annuleren (Cancel)** in het menu **Beeld (View)**.

D: Hiermee schakelt u tussen printerlijsten. (IPv4, IPv6, of USB-printers)

➤➤➤ **Opmerking**

- Dit onderdeel heeft dezelfde functie als **Wijzig weergave (Switch View)** in het menu **Beeld (View)**.

- U kunt ook de via USB verbonden printerlijst weergeven. (Niet beschikbaar bij bepaalde modellen.) Selecteer in dit geval **USB**.

E: Hiermee geeft u deze handleiding weer.

»»» Opmerking

- Dit onderdeel heeft dezelfde functie als **Online handleiding (Online Manual)** in het menu **Help**.

Netwerkinstellingen uitvoeren

- **Instellingen van de bedrade LAN-verbinding (Ethernet-kabel) uitvoeren/wijzigen**
- **Wi-Fi-instellingen uitvoeren/wijzigen**
- **Printerinformatie toewijzen**

Instellingen van de bedrade LAN-verbinding (Ethernet-kabel) uitvoeren/wijzigen

Voer de onderstaande procedure uit om de instellingen voor een bedraad LAN uit te voeren of te wijzigen.

»» Opmerking

- Bij sommige modellen kunt u netwerkconfiguratie uitvoeren voor een via USB verbonden printer met de IJ Network Device Setup Utility. Selecteer **USB** in **Wijzig weergave (Switch View)** onder het menu **Beeld (View)** om de printers waarvoor u een setup kunt uitvoeren weer te geven.

1. [Start IJ Network Device Setup Utility.](#)

2. Lees het weergegeven bericht en selecteer **Ja (Yes)**.

3. Selecteer **Printer voor netwerk instellen** in het weergegeven venster.

De gedetecteerde printers worden vermeld.

4. Selecteer de printer waarvan u instellingen wilt uitvoeren of wijzigen in de printerlijst.

Selecteer de printer waarvoor **Bedraad LAN (Wired LAN)** wordt weergegeven bij **Verbindingsmethode (Connection Method)** en **Beschikbaar (Available)** wordt weergegeven bij **Status** om de instellingen uit te voeren.

U kunt instellingen uitvoeren voor een printer waarvoor **Beschikbaar (Available)** niet wordt weergegeven op **Status** via de USB-verbinding.


Om de installatie voor een met USB verbonden printer uit te voeren, selecteert u **USB** in het vervolgkeuzemenu op de werkbalk, en selecteert u de printer om de instellingen uit te voeren/wijzigen.

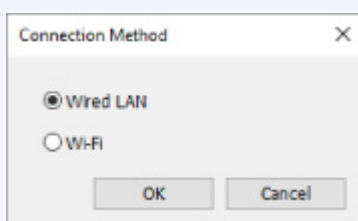
5. Selecteer **Netwerkinstellingen... (Network Settings...)** in het menu **Printerinstellingen (Printer Settings)**.

Het venster **Printerwachtwoord bevestigen (Confirm Printer Password)** wordt weergegeven.

Raadpleeg Beheerderswachtwoord voor meer informatie over het wachtwoord.

»» Opmerking

- Klik op het pictogram  om de instellingen te configureren of te wijzigen.
- Als u een met USB verbonden printer in stap 4 selecteert, wordt onderstaand scherm weergegeven nadat het scherm **Printerwachtwoord bevestigen (Confirm Printer Password)** wordt weergegeven



Selecteer **Bedraad LAN (Wired LAN)** en klik op **OK**.

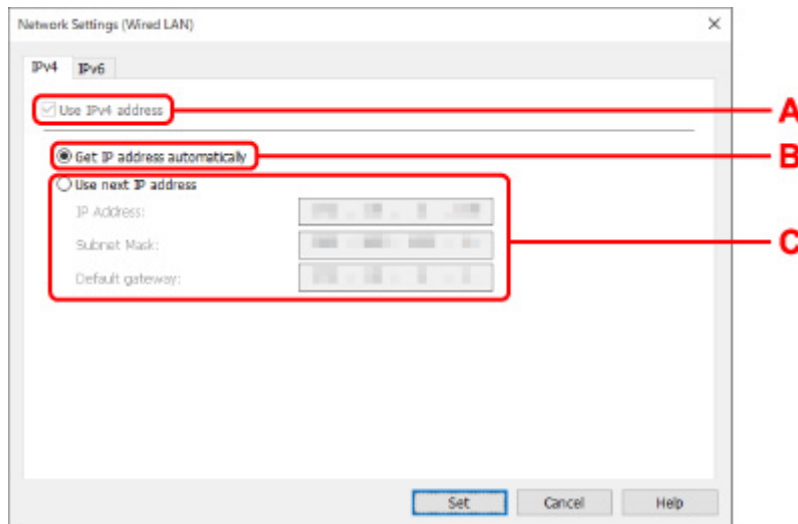
6. Typ het wachtwoord en klik op **OK**.

Het venster **Netwerkinstellingen (Network Settings)** wordt weergegeven.

7. Configureer of wijzig de instellingen.

U kunt schakelen tussen de vensters IPv4 en IPv6. Klik op het tabblad om van protocol te wisselen.

- IPv4-instellingen



A: IPv4-adres gebruiken (Use IPv4 address)

Deze optie is altijd geselecteerd. (grijs weergegeven)

B: IP-adres automatisch verkrijgen (Get IP address automatically)

Selecteer deze optie als u een IP-adres wilt gebruiken dat automatisch wordt toegewezen door een DHCP-server. DHCP-serverfunctionaliteit moet zijn ingeschakeld in uw router.

C: Volgend IP-adres gebruiken (Use next IP address)

Selecteer deze optie als er geen DHCP-serverfunctionaliteit beschikbaar is in de configuratie waarin u de printer gebruikt of als u een vast IP-adres gebruikt.

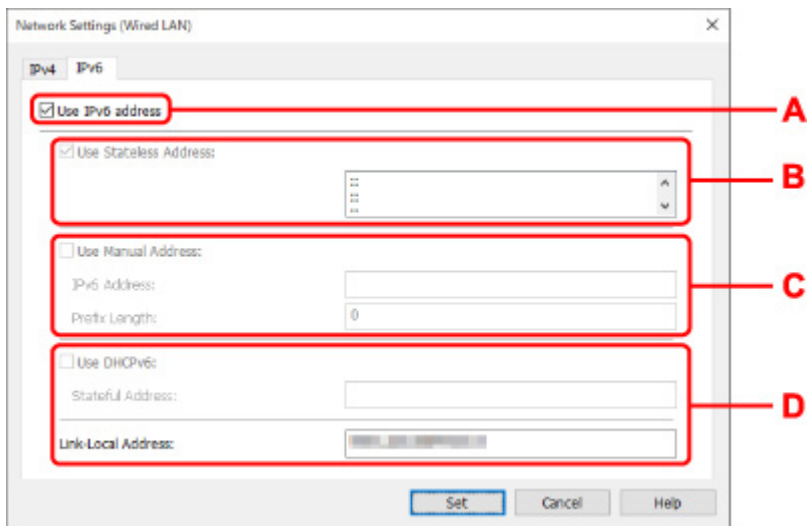
Typ het IP-adres, het subnetmasker en de standaardgateway.

- IPv6-instellingen

Opmerking

- Als u bij stap 4 een via USB verbonden printer selecteert, dan kunt u afhankelijk van de printer die u gebruikt, de configuratie van de IPv6-instellingen niet uitvoeren.

Zie voor meer informatie de [lijst van modellen die geen ondersteuning bieden voor IPv6 - configuratie via USB-verbinding](#).



A: IPv6-adres gebruiken (Use IPv6 address)

Selecteer deze optie wanneer u de printer gebruikt in een IPv6-omgeving.

B: Stateless adres gebruiken: (Use Stateless Address:)

Selecteer deze optie als u een automatisch toegewezen IP-adres gebruikt. Gebruik een router die compatibel is met IPv6.

Opmerking

- Dit item is mogelijk niet beschikbaar, afhankelijk van de printer die u gebruikt.

C: Handmatig adres gebruiken: (Use Manual Address:)

Selecteer deze optie als er geen DHCP-serverfunctionaliteit beschikbaar is in de configuratie waarin u de printer gebruikt of als u een vast IP-adres gebruikt.

Typ het IP-adres en de prefixlengte van het IP-adres.

Opmerking

- Dit item is mogelijk niet beschikbaar, afhankelijk van de printer die u gebruikt.

D: DHCPv6 gebruiken: (Use DHCPv6:)

Selecteer deze optie als u een IP-adres ophaalt via DHCPv6.

Opmerking

- Dit item is mogelijk niet beschikbaar, afhankelijk van de printer die u gebruikt.

8. Klik op Instellen (Set).

Wi-Fi-instellingen uitvoeren/wijzigen

Voer de onderstaande procedure uit om de Wi-Fi-instellingen uit te voeren of te wijzigen.

»» Belangrijk

- Schakel Eenvoudige draadloze verbinding (Installatie zonder kabel) in voordat u de printer setup uitvoert. (Niet nodig als u het IP-adres wijzigt.) Zoek voor meer informatie naar "NR049" in de online handleiding van de printer en raadpleeg de afgebeelde pagina.
- Indien u een printer via de Wi-Fi gebruikt, raden we u om beveiligingsredenen aan om met WPA/WPA2 beveiligingsinstellingen voor het Wi-Fi-netwerk uit te voeren.

»» Opmerking

- Bij sommige modellen kunt u netwerkconfiguratie uitvoeren voor een via USB verbonden printer met de IJ Network Device Setup Utility. Selecteer **USB** in **Wijzig weergave (Switch View)** onder het menu **Beeld (View)** om de printers weer te geven.

1. [Start IJ Network Device Setup Utility.](#)

2. Lees het weergegeven bericht en selecteer **Ja (Yes)**.

3. Selecteer **Printer voor netwerk instellen** in het weergegeven venster.

De gedetecteerde printers worden vermeld.

4. Selecteer de printer waarvan u instellingen wilt uitvoeren of wijzigen in de printerlijst.

Selecteer de printer waarvoor **Wi-Fi** wordt weergegeven bij **Verbindingsmethode (Connection Method)** en **Beschikbaar (Available)**, of **Vereist instelling (Requires Setup)** wordt weergegeven bij **Status** om de instellingen uit te voeren.

U kunt instellingen uitvoeren voor een printer waarvoor **Beschikbaar (Available)** of **Vereist instelling (Requires Setup)** niet wordt weergegeven op **Status** via de USB-verbinding.


Om de installatie voor een met USB verbonden printer uit te voeren, selecteert u **USB** in het vervolkeuzemenu op de werkbalk, en selecteert u de printer om de instellingen uit te voeren/wijzigen.

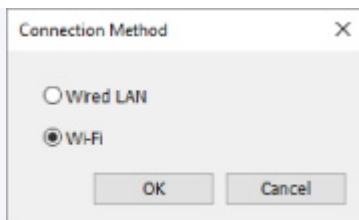
5. Selecteer **Netwerkinstellingen... (Network Settings...)** in het menu **Printerinstellingen (Printer Settings)**.

Het venster **Printerwachtwoord bevestigen (Confirm Printer Password)** wordt weergegeven.

Raadpleeg Beheerderswachtwoord voor meer informatie over het wachtwoord.

»» Opmerking

- Klik op het pictogram  om de instellingen te configureren of te wijzigen.
- Als u een met USB verbonden printer in stap 4 selecteert en de geselecteerde printer is compatibel met bedraad LAN, wordt onderstaand scherm weergegeven nadat het scherm **Printerwachtwoord bevestigen (Confirm Printer Password)** wordt weergegeven



Selecteer **Wi-Fi** en klik op **OK**.

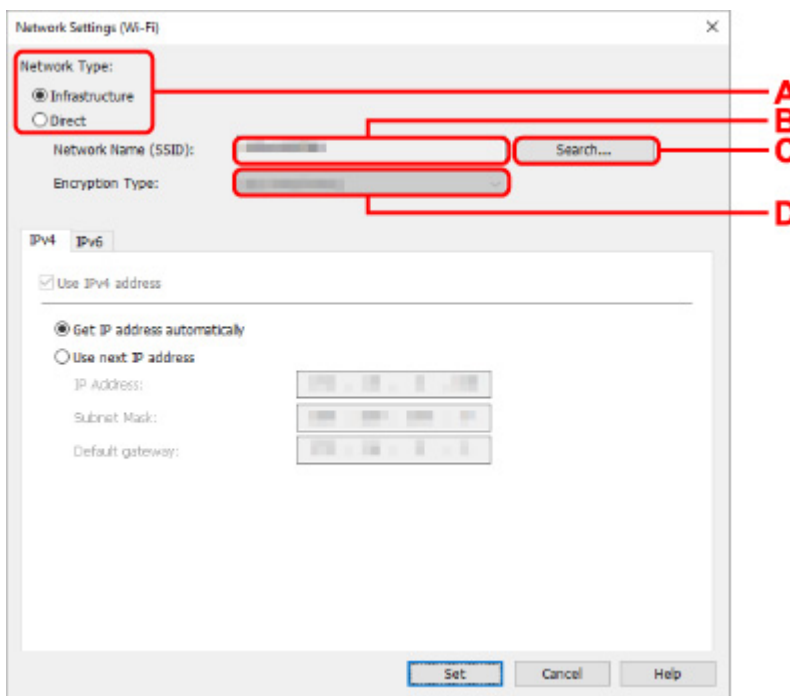
6. Typ het wachtwoord en klik op **OK.**

Het venster **Netwerkinstellingen (Network Settings)** wordt weergegeven.

7. Configureer of wijzig de instellingen.

U kunt schakelen tussen de vensters IPv4 en IPv6. Klik op het tabblad om van protocol te wisselen.

- IPv4/IPv6-instellingen



A: Netwerktipe: (Network Type:)

Selecteer de Wi-Fi-modus.

- **Infrastructuur (Infrastructure)**

Hiermee verbindt u de printer via een draadloze router met Wi-Fi.

- **Direct**

Hiermee sluit u de printer zonder een draadloze router aan op draadloze communicatieapparaten (smartphone of tablet).

»»» Opmerking

- Als Wi-Fi is ingeschakeld op de computer en u bij stap 4 een via USB verbonden printer selecteert, dan kunt u afhankelijk van de printer die u gebruikt de optie **Direct** selecteren.

- Als **Direct** is geselecteerd, worden alle items grijs weergegeven en kunt u geen instellingen uitvoeren.

Bovendien kunt u afhankelijk van uw besturingsomgeving geen verbinding maken met internet vanaf uw computer.

B: Netwerknnaam (SSID): (Network Name (SSID):)

De netwerknnaam (SSID) van de Wi-Fi die nu wordt gebruikt, wordt weergegeven.

In Draadloos direct wordt de netwerknnaam (SSID) hiervoor weergegeven.

C: Zoeken... (Search...)

Het venster **Gevonden draadloze routers (Detected Wireless Routers)** wordt weergegeven, zodat u een draadloze router kunt selecteren om mee te verbinden. Voor een draadloze router die al is aangesloten op de computer wordt **Beschikbaar (Available)** weergegeven bij **Communicatiestatus (Communication Status)**.

Als u een draadloze router wilt selecteren waarvoor **Niet verbonden (Not Connected)** wordt weergegeven bij **Communicatiestatus (Communication Status)** in de lijst, klikt u op **Instellen (Set)** om het instellingenscherme voor WPA/WPA2 of WEP voor een draadloze router weer te geven.

- ➔ Als het venster WEP-details wordt weergegeven
- ➔ Als het venster WPA/WPA2-details wordt weergegeven

D: Type codering: (Encryption Type:)

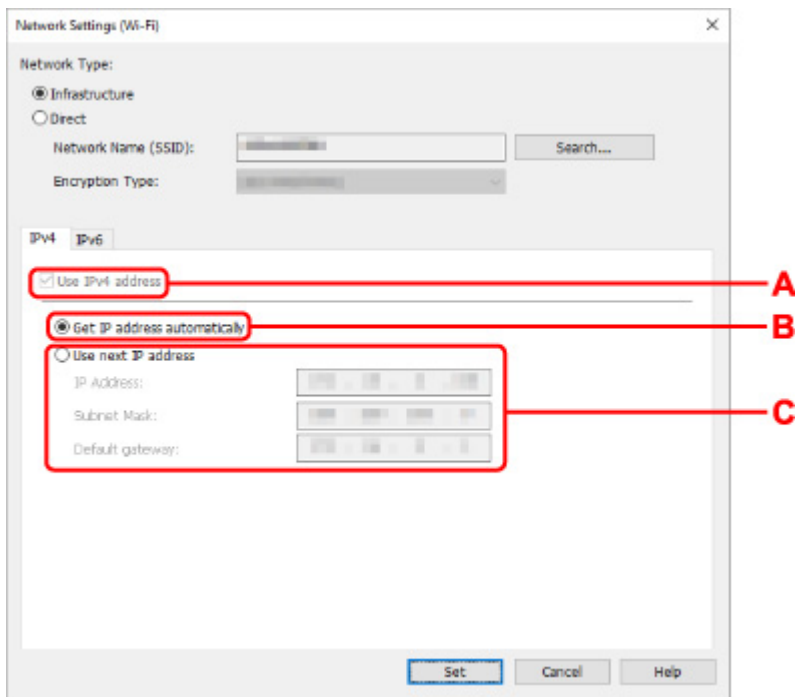
Hiermee kunt u de coderingsmethode selecteren die wordt gebruikt via Wi-Fi.

- IPv4-instellingen

»»» Opmerking

- De onderstaande items zijn alleen beschikbaar wanneer **Infrastructuur (Infrastructure)** is geselecteerd bij **Netwerktype: (Network Type:)**.

Als **Direct** is geselecteerd, worden alle items grijs weergegeven en kunt u geen instellingen uitvoeren.



A: IPv4-adres gebruiken (Use IPv4 address)

Deze optie is altijd geselecteerd. (grijs weergegeven)

B: IP-adres automatisch verkrijgen (Get IP address automatically)

Selecteer deze optie als u een IP-adres wilt gebruiken dat automatisch wordt toegewezen door een DHCP-server. DHCP-serverfunctionaliteit moet zijn ingeschakeld op de draadloze router.

C: Volgend IP-adres gebruiken (Use next IP address)

Selecteer deze optie als er geen DHCP-serverfunctionaliteit beschikbaar is in de configuratie waarin u de printer gebruikt of als u een vast IP-adres gebruikt.

Typ het IP-adres, het subnetmasker en de standaardgateway.

- IPv6-instellingen

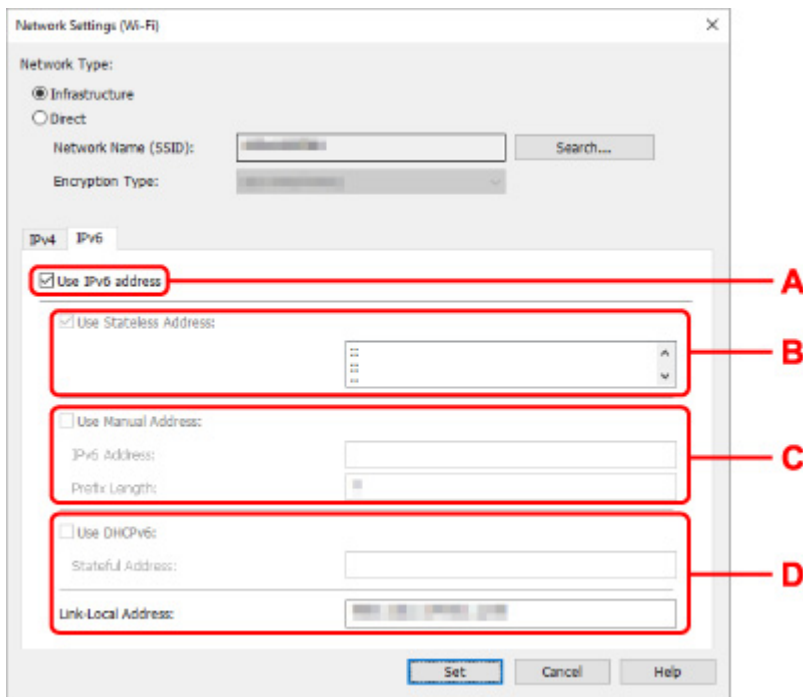
»»» Opmerking

- Als u bij stap 4 een via USB verbonden printer selecteert, dan kunt u afhankelijk van de printer die u gebruikt, de configuratie van de IPv6-instellingen niet uitvoeren.

Zie voor meer informatie de [lijst van modellen die geen ondersteuning bieden voor IPv6 - configuratie via USB-verbinding](#).

- De onderstaande items zijn alleen beschikbaar wanneer **Infrastructuur (Infrastructure)** is geselecteerd bij **Netwerkttype: (Network Type:)**.

Als **Direct** is geselecteerd, worden alle items grijs weergegeven en kunt u geen instellingen uitvoeren.



A: IPv6-adres gebruiken (Use IPv6 address)

Selecteer deze optie wanneer u de printer gebruikt in een IPv6-omgeving.

B: Stateless adres gebruiken: (Use Stateless Address:)

Selecteer deze optie als u een automatisch toegewezen IP-adres gebruikt. Gebruik een router die compatibel is met IPv6.

»»» Opmerking

- Dit item is mogelijk niet beschikbaar, afhankelijk van de printer die u gebruikt.

C: Handmatig adres gebruiken: (Use Manual Address:)

Selecteer deze optie als er geen DHCP-serverfunctionaliteit beschikbaar is in de configuratie waarin u de printer gebruikt of als u een vast IP-adres gebruikt.

Typ het IP-adres en de prefixlengte van het IP-adres.

»»» Opmerking

- Dit item is mogelijk niet beschikbaar, afhankelijk van de printer die u gebruikt.

D: DHCPv6 gebruiken: (Use DHCPv6:)

Selecteer deze optie als u een IP-adres ophaalt via DHCPv6.

»»» Opmerking

- Dit item is mogelijk niet beschikbaar, afhankelijk van de printer die u gebruikt.

8. Klik op Instellen (Set).

Printerinformatie toewijzen

Volg de onderstaande procedure om de naam van een printerlocatie of een apparaat weer te geven.

De namen worden weergegeven bij **Apparaatnaam:** en **Locatie:** in het venster **Canon IJ Network Device Setup Utility**.

»» Opmerking

- Dit item is niet beschikbaar als **USB** is geselecteerd in het vervolgkeuzemenu op de werkbalk.

1. [Start IJ Network Device Setup Utility](#).

2. Lees het weergegeven bericht en selecteer **Ja (Yes)**.

3. Selecteer **Printer voor netwerk instellen** in het weergegeven venster.

De gedetecteerde printers worden vermeld.

4. Selecteer printer om de locatie- en apparaatnaam toe te wijzen.

Selecteer de printer waarvoor **Beschikbaar (Available)** wordt weergegeven bij **Status**.

5. Selecteer **Gedetailleerde printerinstellingen... (Detailed Printer Settings...)** in het menu **Printerinstellingen (Printer Settings)**.

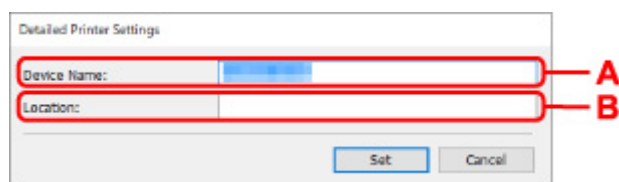
Het venster **Printerwachtwoord bevestigen (Confirm Printer Password)** wordt weergegeven.

Raadpleeg Beheerderswachtwoord voor meer informatie over het wachtwoord.

6. Typ het wachtwoord en klik op **OK**.

Het venster **Gedetailleerde printerinstellingen (Detailed Printer Settings)** wordt weergegeven.

7. Configureer of wijzig de instellingen.



De onderstaande items zijn beschikbaar.

A: Apparaatnaam: (Device Name:)

Hiermee kunt u de apparaatnaam toewijzen.

B: Locatie: (Location:)

Hiermee kunt u de locatiennaam toewijzen.

8. Klik op **Instellen (Set)**.

Lijst van modellen die geen ondersteuning bieden voor de functie Diagnose en herstel

De volgende modellen bieden geen ondersteuning voor de functie "Diagnose en herstel" "(Diagnose and Repair)" van IJ Network Device Setup Utility.

- G4000 series
- PRO-500 series
- PRO-1000 series
- MB2100 series
- MB2700 series
- MB5100 series
- MB5400 series
- iB4100 series
- PRO-520
- PRO-540
- PRO-540S
- PRO-560
- PRO-560S
- PRO-2000
- PRO-4000
- PRO-4000S
- PRO-6000
- PRO-6000S
- TS9000 series
- TS8000 series
- TS6000 series
- TS5000 series
- MG3000 series
- E470 series

Lijst van modellen die geen ondersteuning bieden voor IPv6-configuratie via een USB-verbinding

Voor de volgende modellen, kunt u alleen instellingen configureren voor IPv4 met behulp van de IJ Network Device Setup Utility. (U kunt geen instellingen configureren voor IPv6.)

- iB4100 series
- MG3000 series
- E470 series
- G4000 series
- TS5000 series
- TS6000 series
- TS8000 series
- TS9000 series
- TR8500 series
- TR7500 series
- TS9100 series
- TS8100 series
- TS6100 series
- TS5100 series
- TS3100 series
- E3100 series
- TS300 series
- E300 series
- TR8580 series
- TS9180 series
- TS8180 series
- TS6180 series
- TR8530 series
- TR7530 series
- TS8130 series
- TS6130 series
- XK70 series
- XK50 series
- G4010 series
- G3010 series
- TR4500 series
- E4200 series
- TS6200 series
- TS6280 series
- TS6230 series
- TS8200 series
- XK80 series
- TS8280 series
- TS8230 series
- TS9500 series
- TS9580 series

- TR9530 series
- TS3300 series
- E3300 series

Omgaan met papier, inktanks, enz.

- **Papier plaatsen**
- **Inktanks vervangen**

Papier plaatsen

- **Normaal papier/fotopapier plaatsen**
- **Enveloppen plaatsen**

Normaal papier/fotopapier plaatsen

U kunt normaal papier of fotopapier plaatsen.

►► Belangrijk

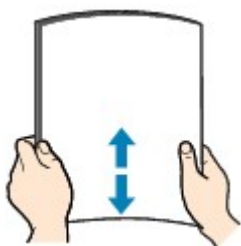
- Als u normaal papier voor een proefafdruk in een formaat van 13 x 18 cm (5 x 7 inch) of kleiner knipt, kan dit papierstoringen veroorzaken.

►► Opmerking

- Wij raden aan om origineel fotopapier van Canon te gebruiken voor het afdrukken van foto's. Raadpleeg [Ondersteunde mediumtypen](#) voor meer informatie over origineel Canon-papier.
- U kunt normaal kopieerpapier of Canon Red Label Superior WOP111/Canon Océ Office Colour Paper SAT213 gebruiken.
Zie [Ondersteunde mediumtypen](#) voor het paginaformaat en het papiergewicht dat u kunt gebruiken voor deze printer.

1. Bereid het papier voor.

Lijn de randen van het papier uit. Als de randen van het papier zijn omgekruld, maakt u deze plat.



►► Opmerking

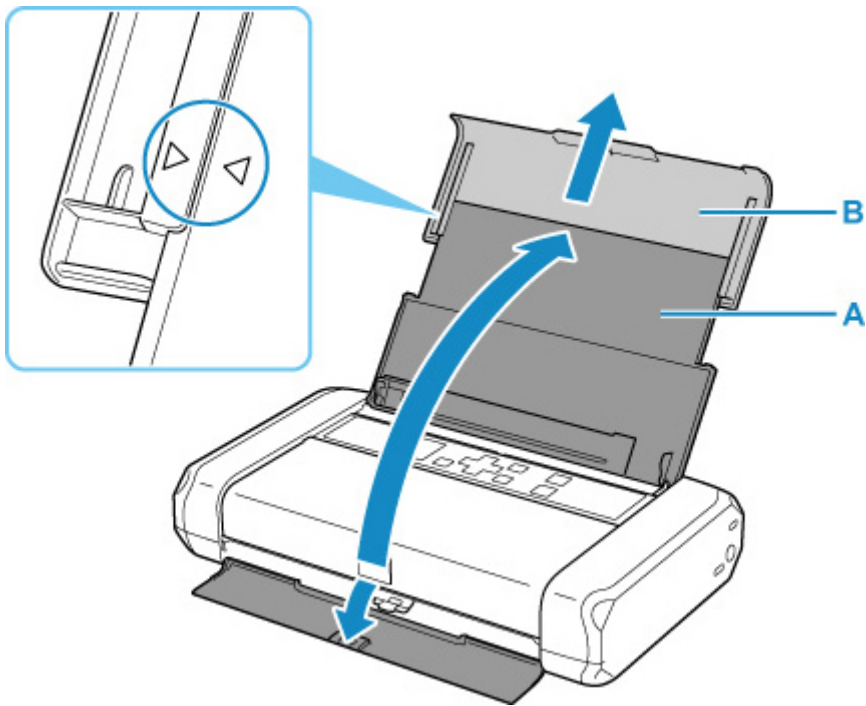
- Lijn de randen van het papier netjes uit voordat u het papier plaatst. Als u dit niet doet, kan het papier vastlopen.
- Als het papier gekruld is, buigt u de gekrulde hoeken in de tegenovergestelde richting naar elkaar toe totdat het papier plat is.

Zie **Controle 3** in [Papier vertoont vlekken / Papieroppervlak vertoont krassen](#) voor meer informatie over het herstellen van gekruld papier.

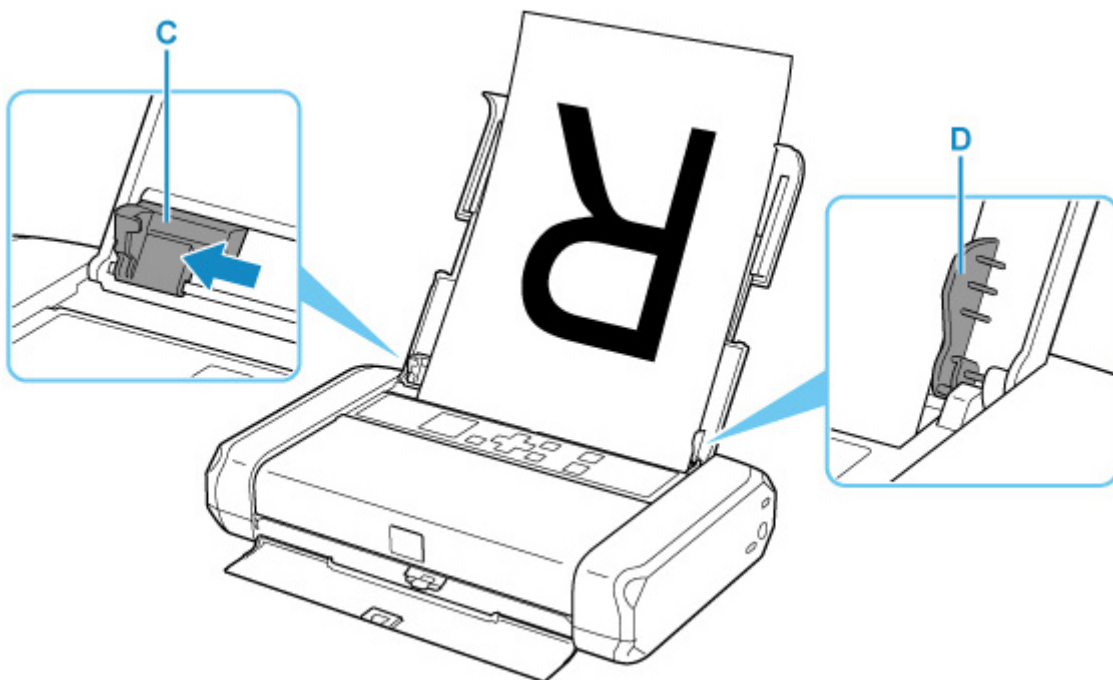
2. Open de klep van de achterste lade (A).

De klep van papieruitvoersleuf wordt automatisch geopend.

3. Trek de papiersteun (B) uit totdat de pijl (▶) samenvalt met de pijl (◀).

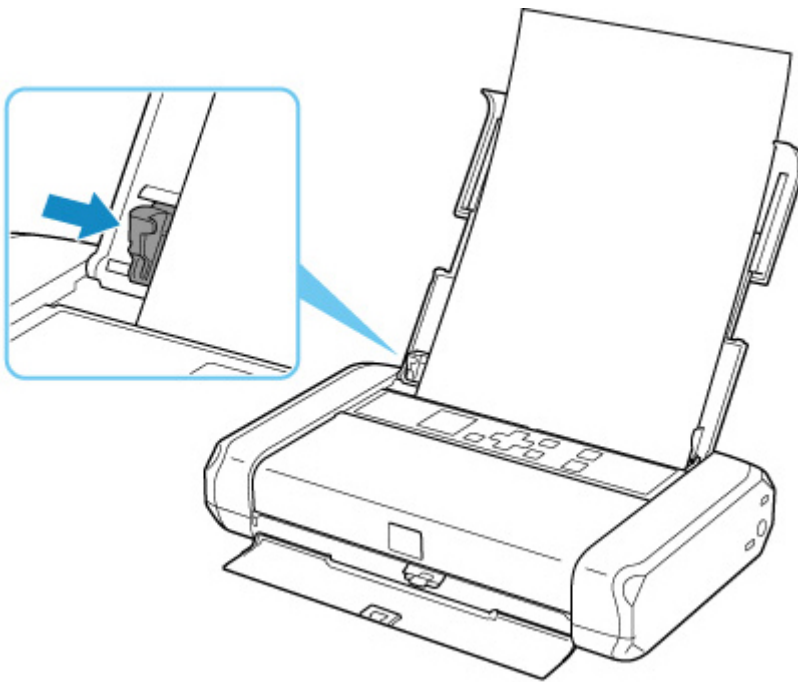


4. Schuif de papiergeleider (C) naar links en plaats het papier tegen de rechterkant (D) van de achterste lade MET DE AFDRUKZIJDE NAAR U TOE GERICHT.



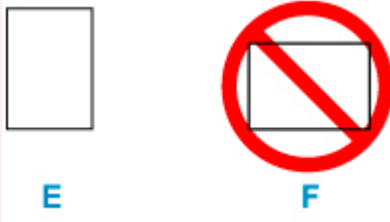
5. Verschuif de papiergeleider om deze uit te lijnen met de papierstapel.

Schuif de papiergeleider niet te hard tegen het papier. Dan wordt het papier misschien niet goed ingevoerd.



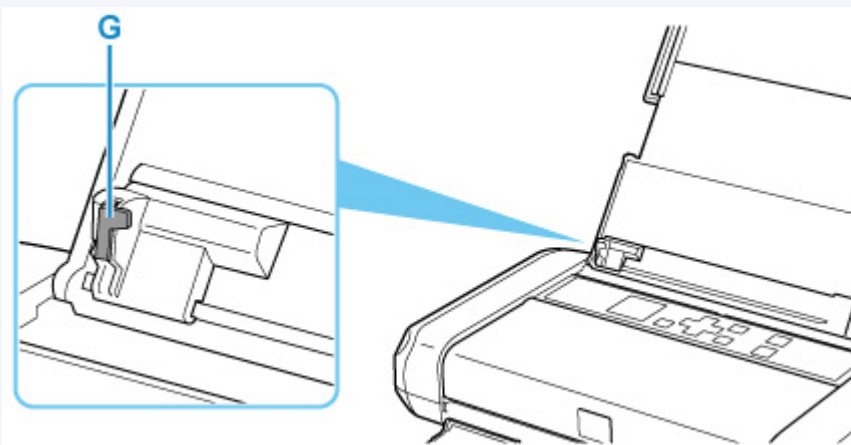
»»» Belangrijk

- Plaats papier altijd in de lengterichting (E). Wanneer u papier in de breedterichting plaatst (F), kan het papier vastlopen.

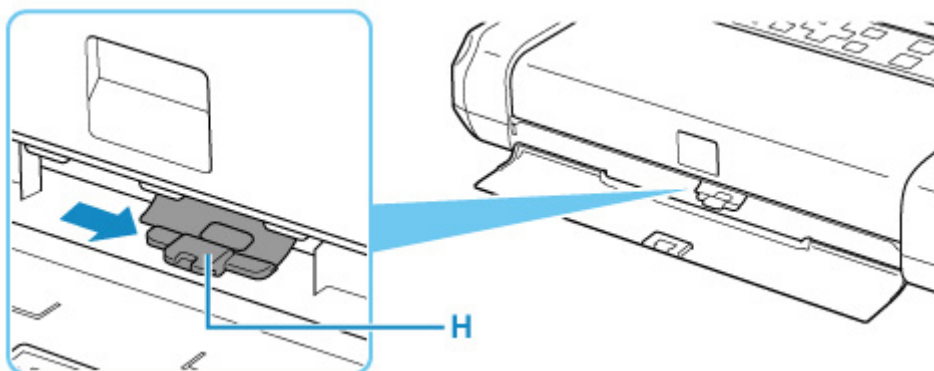


»»» Opmerking

- Zorg dat de papierstapel lager is dan de tab (G) van de papiergeleider.



6. Schuif de hendel voor papierdikte (H) naar rechts.



»»» Opmerking

- Als de hoeken of randen van het papier vlekken vertonen, schuift u de hendel voor papierdikte naar links en probeert u het opnieuw. Hiermee wordt de afdrukkwaliteit mogelijk verbeterd. Schuif de hendel voor papierdikte weer naar rechts als u klaar bent met afdrucken.

Nadat u het klepje over de invoersleuf hebt gesloten, wordt het bevestigingsscherm voor papierinstellingen voor de achterste lade weergegeven op het LCD-scherm.

7. Als het paginaformaat en het mediumtype op het LCD-scherm overeenkomen met het formaat en type van het papier in de achterste lade, selecteert u **OK**.

Als dit niet het geval is, selecteert u **Wijzigen (Change)** om de instellingen te wijzigen op basis van het formaat en type van het geplaatste papier.



»»» Opmerking

- Er zijn verschillende soorten papier, zoals papier met een speciale coating waarop foto's met een optimale kwaliteit kunnen worden afgedrukt en papier dat geschikt is voor documenten. Voor elk mediumtype zijn er vooraf gedefinieerde instellingen (de manier waarop inkt wordt gebruikt en gespoten, de afstand vanaf de spuitopeningen enz.), waarmee u afdrucken met een optimale beeldkwaliteit op dat mediumtype kunt maken. Onjuiste papierinstellingen kunnen ook leiden tot afdrukk kleuren van slechte kwaliteit of tot krassen op de afdruk. Als de afdruk vlekken of ongelijkmatige kleuren vertoont, verhoogt u de instelling voor de afdrukkwaliteit en probeert u het opnieuw.
- Om onjuiste afdrucken te voorkomen, biedt deze printer een functie die detecteert of de instellingen voor het papier in de achterste lade, overeenkomen met de papierinstellingen. Selecteer de afdrukinstellingen in overeenstemming met de papierinstellingen voordat u gaat afdrucken. Als deze functie is ingeschakeld, wordt een foutbericht weergegeven als deze instellingen niet overeenkomen

om zo onjuiste afdrukken te voorkomen. Als dit foutbericht wordt weergegeven, controleert en corrigeert u de papierinstellingen.

Enveloppen plaatsen

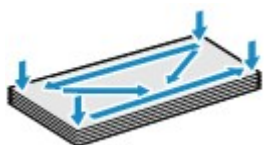
Het adres wordt automatisch geroteerd en afgedrukt aan de hand van de richting van de envelop, zoals opgegeven in het printerstuurprogramma.

»»» Belangrijk

- De volgende enveloppen kunt u niet gebruiken. De enveloppen kunnen in de printer vast blijven zitten of ertoe leiden dat de printer niet goed meer functioneert.
 - Enveloppen met een reliëf of een behandeld oppervlak
 - Enveloppen met een dubbele klep
 - Enveloppen waarvan de lijmkleppen al vochtig zijn gemaakt en plakken

1. Bereid enveloppen voor.

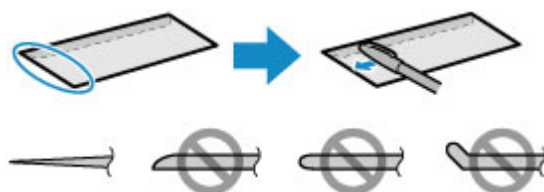
- Druk de hoeken en randen van de enveloppen omlaag om deze zo plat mogelijk te maken.



- Als de enveloppen gekruld zijn, houdt u de tegenoverliggende hoeken vast en buigt u deze voorzichtig in de tegengestelde richting.



- Als de klep van de envelop is gevouwen, maakt u deze plat.
- Gebruik een pen om de bovenrand van de envelop in de invoerrichting plat te strijken en de vouw scherper te maken.



Hierboven ziet u een zijaanzicht van de bovenrand van de envelop.

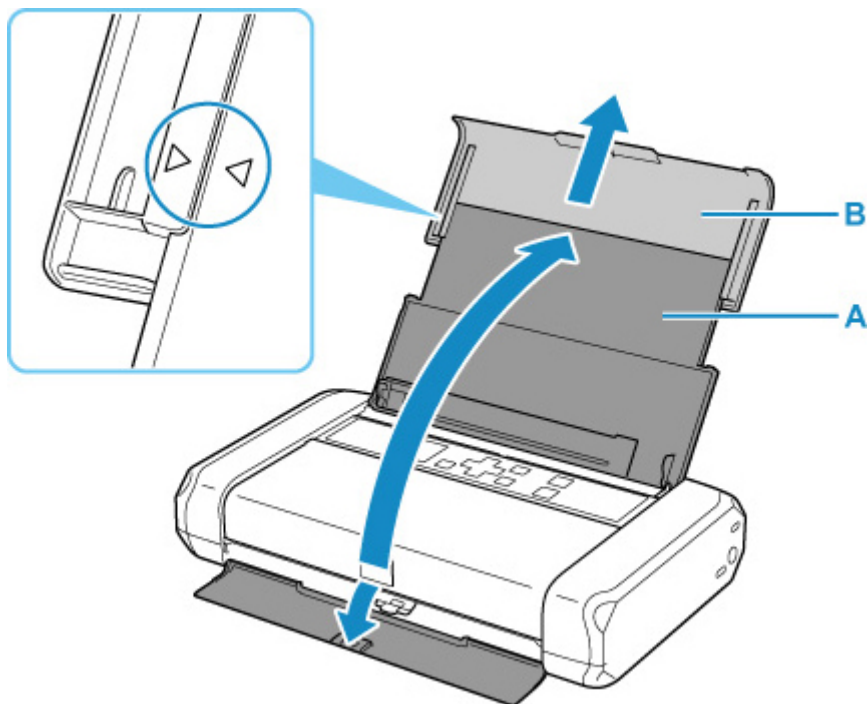
»»» Belangrijk

- De enveloppen kunnen vastlopen in de printer als ze niet plat zijn of als de hoeken niet zijn uitgelijnd. Zorg ervoor dat het papier niet meer dan 3 mm (0,12 inch) is opgekruld of opgebold.

2. Open de klep van de achterste lade (A).

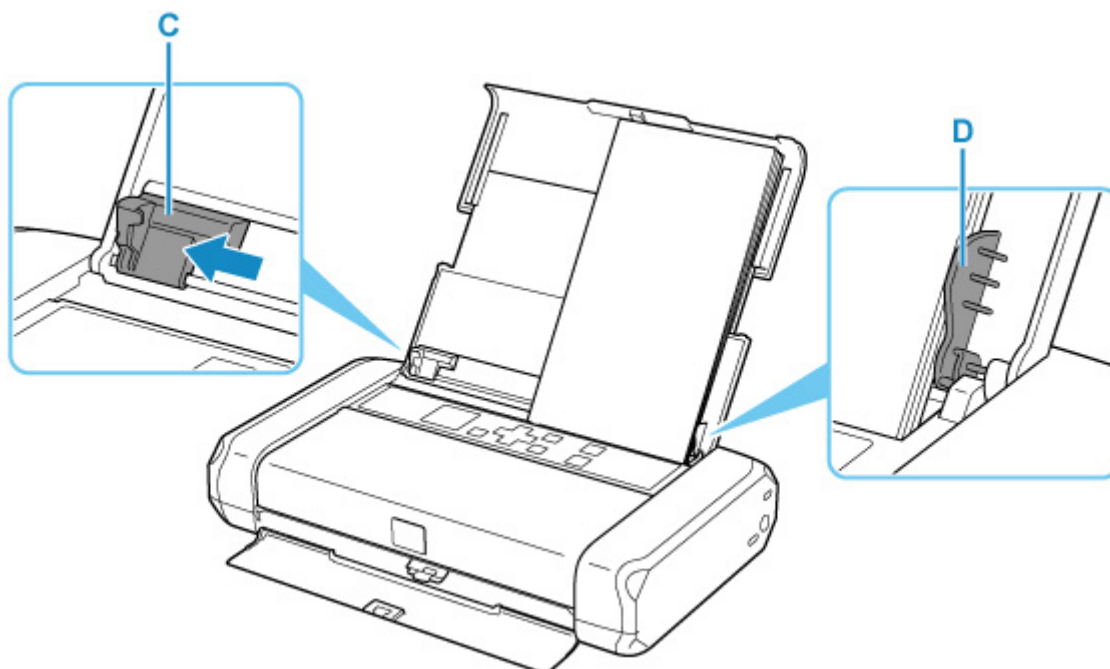
De klep van papieruitvoersleuf wordt automatisch geopend.

3. Trek de papiersteun (B) uit totdat de pijl (▷) samenvalt met de pijl (◁).



4. Schuif de papiergeleider (C) naar links en plaats de enveloppen tegen de rechterkant (D) van de achterste lade MET DE AFDRUKZIJDE NAAR U TOE GERICHT.

Er kunnen maximaal 10 enveloppen tegelijk worden geplaatst.

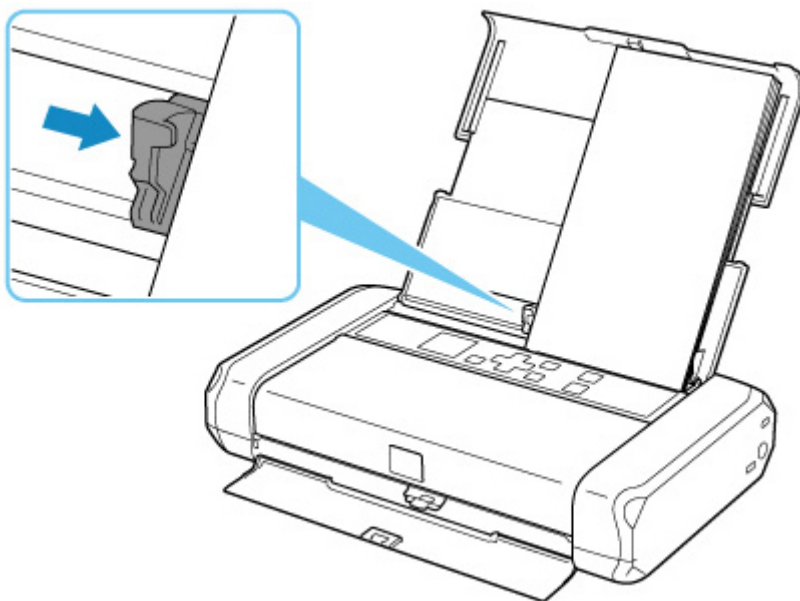


Vouw de klep van de envelop en plaats de envelop in de lengterichting met de adreszijde omhoog gericht.



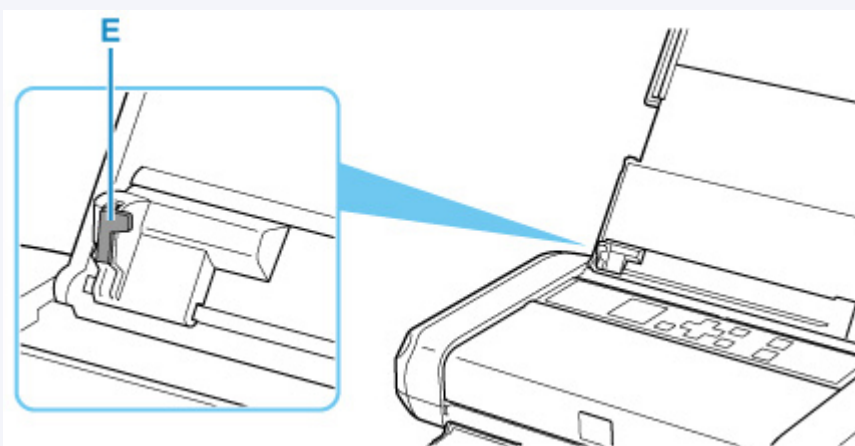
5. Verschuif de papiergeleider om deze uit te lijnen met de enveloppen.

Schuif de papiergeleider niet te hard tegen de enveloppen. De enveloppen worden dan misschien niet goed ingevoerd.

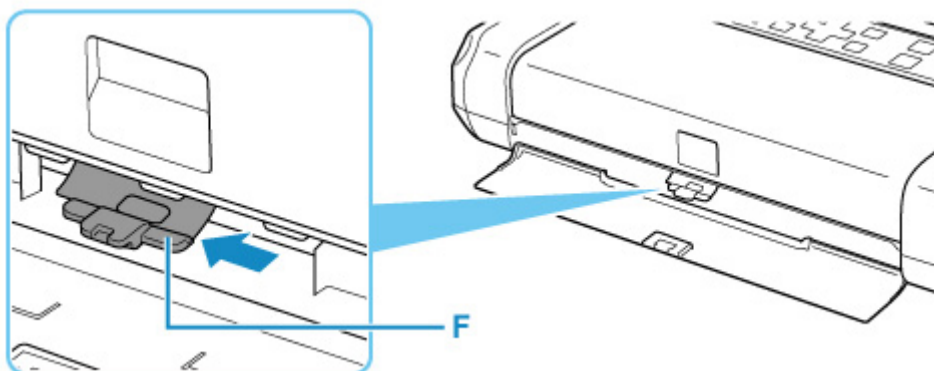


»»» Opmerking

- Zorg dat de stapel enveloppen lager is dan de tab (E) van de papiergeleider.



6. Schuif de hendel voor papierdikte (F) naar links.



»»» Opmerking

- Schuif de hendel voor papierdikte weer naar rechts als u klaar bent met afdrucken.

Nadat u het klepje over de invoersleuf hebt gesloten, wordt het bevestigingsscherm voor papierinstellingen voor de achterste lade weergegeven op het LCD-scherm.

7. Als het paginaformaat en het mediumtype op het LCD-scherm overeenkomen met het formaat en type van de enveloppen in de achterste lade, selecteert u **OK**.

Als dit niet het geval is, selecteert u **Wijzigen (Change)** om de instellingen te wijzigen op basis van het formaat en type van de geplaatste enveloppen.



»»» Opmerking

- Om onjuiste afdrucken te voorkomen, biedt deze printer een functie die detecteert of de instellingen voor het papier in de achterste lade, overeenkomen met de papierinstellingen. Selecteer de afdrukinstellingen in overeenstemming met de papierinstellingen voordat u gaat afdrucken. Als deze functie is ingeschakeld, wordt een foutbericht weergegeven als deze instellingen niet overeenkomen om zo onjuiste afdrucken te voorkomen. Als dit foutbericht wordt weergegeven, controleert en corrigeert u de papierinstellingen.

Inktanks vervangen

- **Inktanks vervangen**
- **De inktstatus op het LCD-scherm controleren**
- **Inkttips**

Inkttanks vervangen

Wanneer de inkt opraakt of zich fouten voordoen, wordt het bericht op het LCD weergegeven om u op de hoogte te brengen van het probleem. Op dit moment kan de printer niet afdrucken. Neem de maatregelen die in het bericht worden beschreven.

➔ [Wanneer er een fout is opgetreden](#)

»»» Opmerking

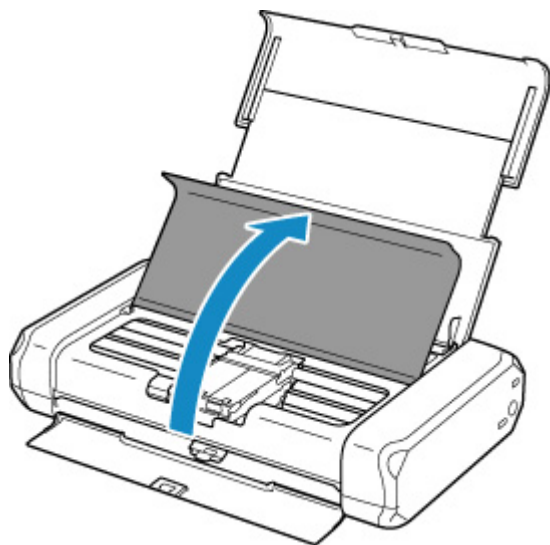
- Zie [Onderhoudsprocedure](#) als de afdrucken vaag worden of als er witte strepen verschijnen terwijl de inkttanks toch voldoende inkt bevatten.
- Voor voorzorgsmaatregelen bij de omgang met inkttanks raadpleegt u [Opmerkingen over inkttanks](#).

Vervangingsprocedure

Volg onderstaande procedure wanneer u een inkttank moet vervangen.

1. [Controleer of de printer is ingeschakeld.](#)
2. Open het klepje over de printkop.

De printkophouder schuift naar de vervangingspositie.



⚠ Let op

- Houd de printkophouder niet vast om deze te stoppen of te verplaatsen. Raak de printkophouder niet aan voordat deze helemaal stilstaat.

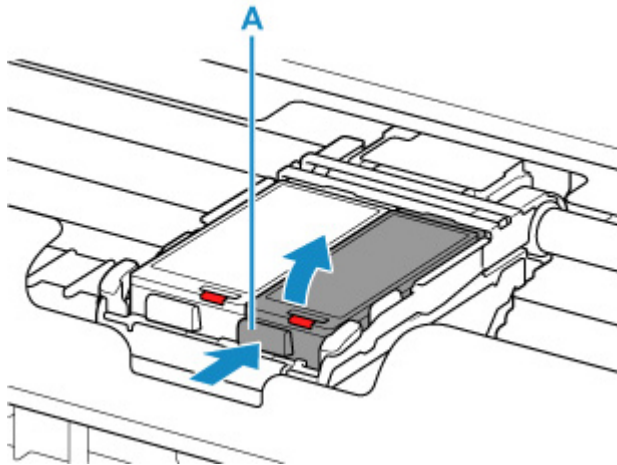
»»» Belangrijk

- Raak geen metalen delen of andere delen binnen in de printer aan.

- Als het klepje over de printkop langer dan 10 minuten heeft opengestaan, wordt de printkophouder naar de rechterzijde verplaatst. In dat geval moet u het klepje over de printkop sluiten en weer openen.

3. Verwijder de inkttank waarvan de inkt opraakt.

Druk op het lipje (A) en til de inkttank op om deze te verwijderen.

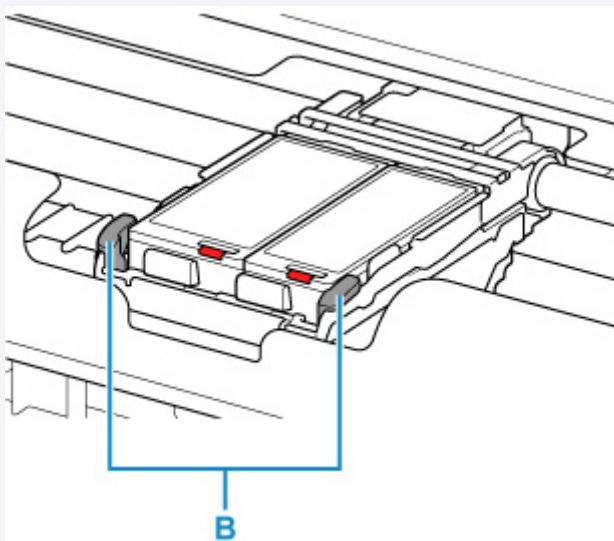


»»» Belangrijk

- Raak behalve de inkttanks geen andere delen aan.
- Wees voorzichtig met de inkttank om vlekken op kleding en dergelijke te voorkomen.
- Houd bij het weggooien van lege inkttanks rekening met de plaatselijke regelgeving met betrekking tot afvalverwerking.

»»» Opmerking

- Raak de printkopvergrendeling (B) niet aan.

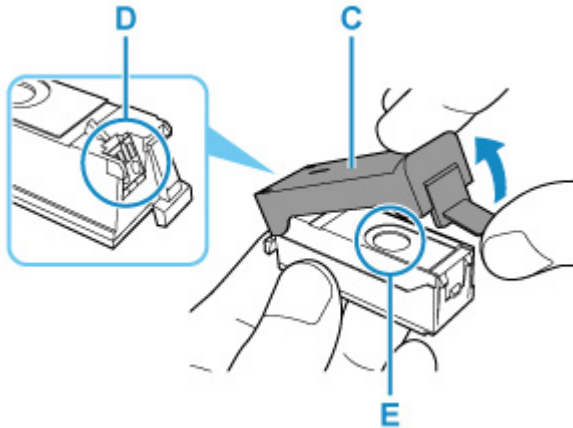


Als u de printkopvergrendeling omhoog trekt, vergrendelt u deze opnieuw.

➔ [Binnenaanzicht](#)

- Verwijder beide inktanks niet tegelijk. Vervang inktanks een voor een als u beide inktanks wilt vervangen.

4. Haal de nieuwe inkttank uit de verpakking en verwijder het beschermkapje (C) van de onderzijde van de inkttank.

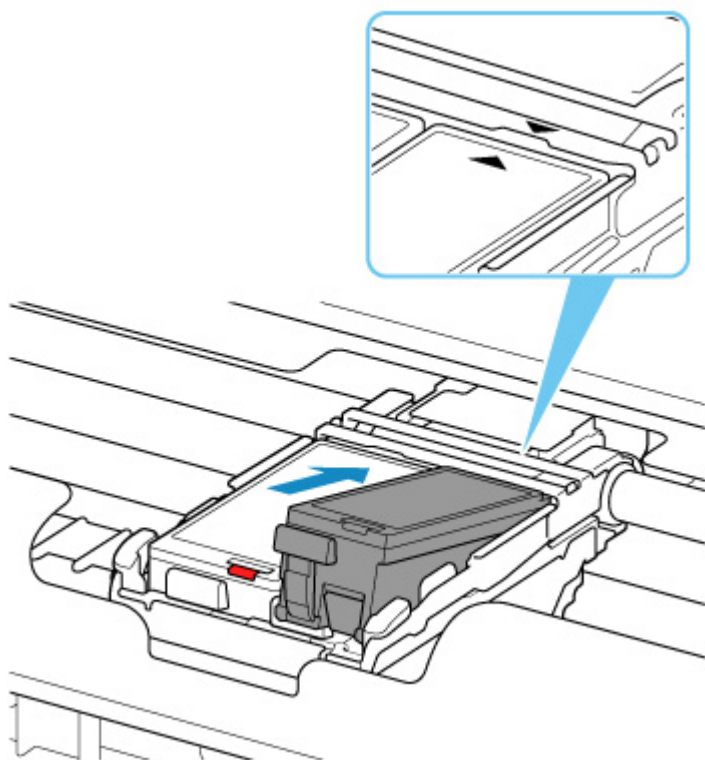


»»» Belangrijk

- Raak de elektrische contactpunten (D) op de inkttank niet aan. Als u dit wel doet, werkt de printer mogelijk niet meer naar behoren of kunt u niet meer afdrucken.
- Als u met inktanks schudt, kunt u inkt morsen waardoor vlekken op kleding of de omringende delen kunnen ontstaan. Ga voorzichtig om met inktanks.
- Raak de binnenkant van het beschermkapje (C) of de geopende inktopening (E) niet aan. Als u deze aanraakt, kunt u inktvlekken op uw handen krijgen.
- Plaats het beschermkapje (C) niet terug nadat u dit hebt verwijderd. Houd bij het weggooien rekening met de lokale wet- en regelgeving met betrekking tot de afvalverwerking.
- Raak de geopende inktopening (E) niet aan nadat het beschermkapje (C) is verwijderd, omdat dit mogelijk verhindert dat de inkt goed wordt uitgespoten.

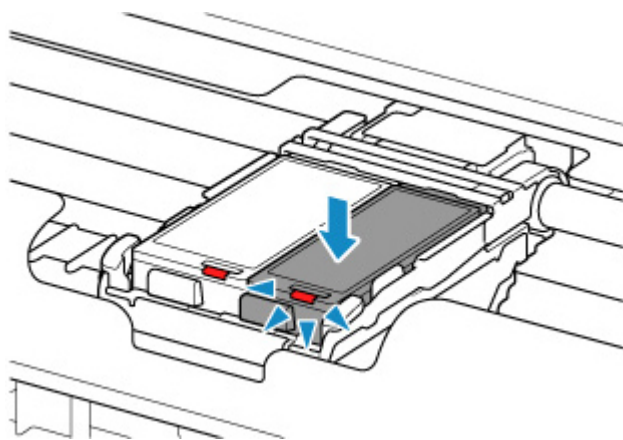
5. Plaats de voorkant van de inkttank schuin in de printkop.

Lijn de markering ▽ uit met de markering △.



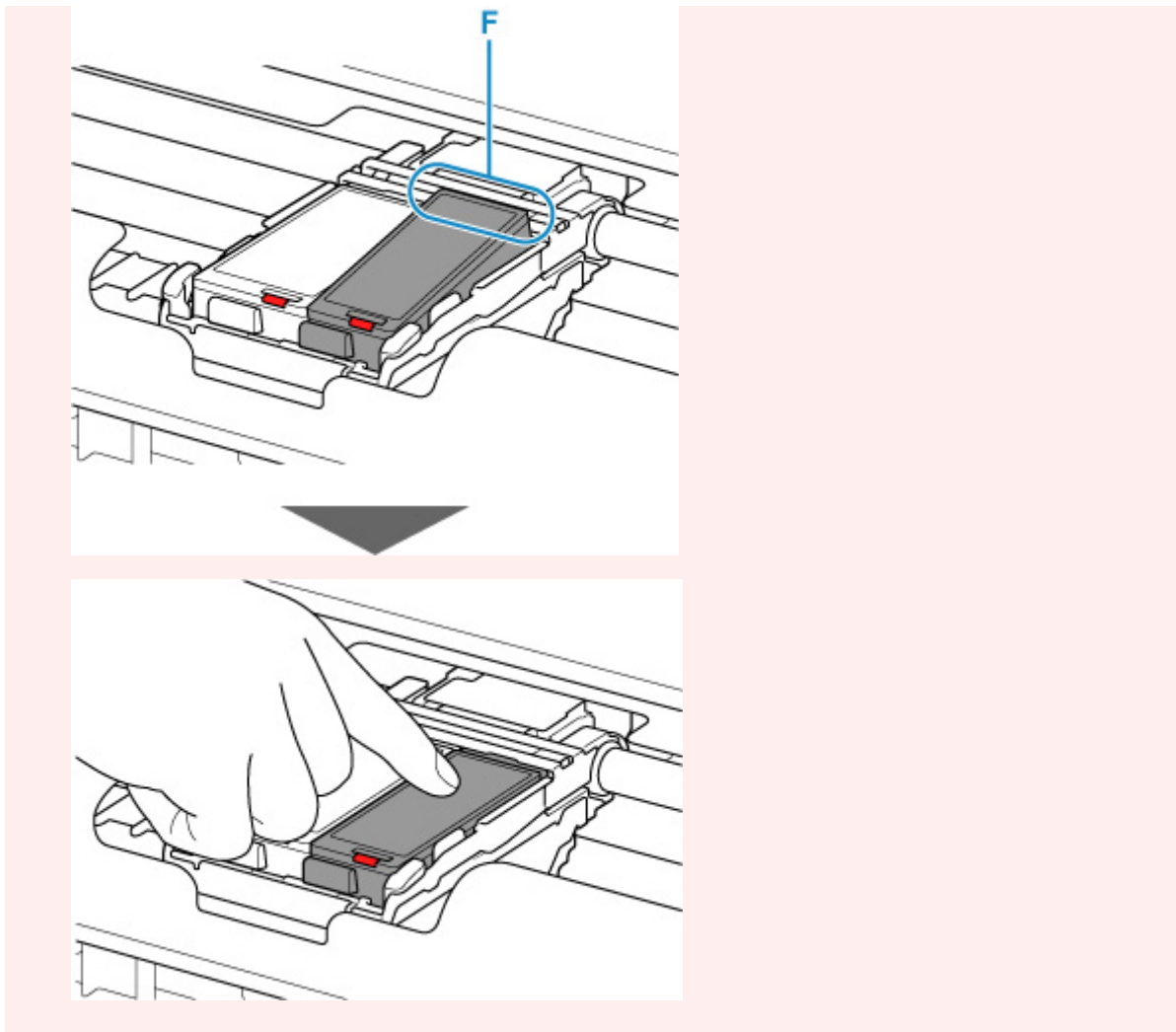
6. Druk op de markering PUSH op de inkttank totdat de inkttank stevig vast zit.

Controleer of het inktlampje gaat branden.



►► Belangrijk

- Plaats beide inktanks als u wilt afdrukken. De printer kan pas worden gebruikt als beide inktanks zijn geïnstalleerd.
- Als het voorste (binnenste) deel van de inktank (F) omhoog steekt, duwt u dit omlaag op het Canon-logo op de inktank. Verwijder de inktank niet door kracht uit te oefenen.



7. Sluit het klepje over de printkop.

»»» Opmerking

- Als het foutbericht wordt weergegeven op het LCD-scherm nadat het klepje over de printkop is gesloten, voert u de vereiste stappen uit.
 - ➔ [Wanneer er een fout is opgetreden](#)
- De printer reinigt de printkop automatisch zodra u begint met afdrucken nadat u de inkttank hebt vervangen. Voer geen andere handelingen uit tot de printer klaar is met het reinigen van de printkop.
- Als de printkop niet correct is uitgelijnd, wat u merkt doordat evenwijdige lijnen niet correct worden afgedrukt of doordat er vergelijkbare problemen optreden, [lijnt u de printkop uit](#).

Opmerkingen over inkttanks

»»» Belangrijk

- Plaats meteen een nieuwe inkttank terug zodra u er een verwijdert. Laat de printer nooit staan met een verwijderde inkttank.

- Gebruik een nieuwe inkttank ter vervanging. De spuitopeningen kunnen verstopt raken als u een gebruikte inkttank plaatst. Daarnaast kan de printer bij een dergelijke inkttank niet correct aangeven wanneer u de inkttank moet vervangen.
- Zodra u een inkttank hebt geplaatst, mag u deze niet uit de printer verwijderen of aan de lucht blootstellen. Hierdoor kan de inkttank uitdrogen en werkt de printer niet meer naar behoren als de inkttank opnieuw wordt geplaatst. Voor een optimale afdrukkwaliteit moet u de inkttank binnen zes maanden na het eerste gebruik opmaken.

»» Opmerking

- Mogelijk wordt toch kleureninkt verbruikt wanneer u een document in zwart-wit afdrukt of wanneer u hebt aangegeven een zwart-witafdruk te willen maken. Beide soorten inkt worden ook verbruikt bij reiniging en diepte-reiniging van de printkop, wat nodig kan zijn om ervoor te zorgen dat de printer goed werkt.

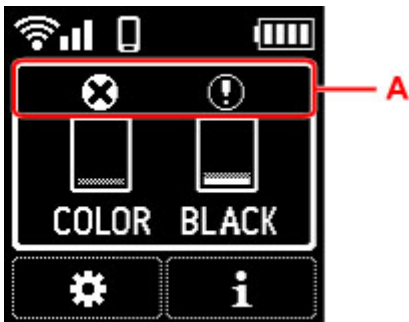
Wanneer een inkttank op is, moet u deze meteen vervangen door een nieuwe.

➔ [Inkttips](#)

De inktstatus op het LCD-scherm controleren

De status van gebruikte inkt wordt op het HOME-scherm weergegeven.

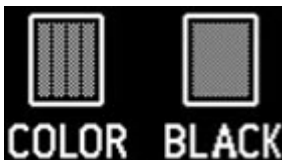
Er wordt een symbool weergegeven in het gebied A als er informatie is over het resterende inktniveau.



De inkt is bijna op. Bereid een nieuwe Inkttank voor.



De inkt is op. Vervang de inkttank door een nieuwe inkttank.



Dit wordt weergegeven wanneer het resterende inktniveau niet bekend is.

Opmerking

- Het bovenstaande scherm geeft een schatting van de inktniveaus aan.
- U kunt de inktstatus ook controleren op het computerscherm.
 - Voor Windows:
 - ➔ [De inktstatus controleren vanaf uw computer](#)
 - Voor macOS:
 - ➔ De inktstatus controleren vanaf uw computer

U kunt de volgende informatie over inkt controleren door op de knop **OK** te drukken.



• Inkt bestellen (Order ink now)

De QR-code wordt weergegeven en u kunt naar de site gaan waar u inkt kunt kopen. De kosten van de internetverbinding zijn voor rekening van de klant.

• Inktmodelnummer (Ink model number)

U kunt het inktmodelnummer controleren.

Inkttips

Hoe wordt de inkt, naast afdrucken, gebruikt voor andere toepassingen?

Inkt kan, naast afdrucken, voor verschillende toepassingen worden gebruikt. De inkt wordt niet alleen gebruikt voor het maken van afdrucken, maar ook voor het reinigen van de printkop. Dit zorgt ervoor dat de optimale afdrukkwaliteit behouden blijft.

Wanneer u de Canon-printer voor het eerst gebruikt nadat u de inktanks hebt geïnstalleerd, wordt een kleine hoeveelheid inkt verbruikt om de openingen van de printkop te vullen met inkt en zo het afdrucken mogelijk te maken. Daarom worden er met de eerste inktanks minder vellen afgedrukt dan met de daarop volgende inktanks.

De printer heeft een functie voor het automatisch reinigen van de spuitopeningen waaruit de inkt wordt gespoten, zodat verstopping wordt voorkomen. Tijdens de reinigingsprocedure wordt slechts een kleine hoeveelheid inkt gebruikt voor het reinigen van de spuitopeningen.

Wordt er kleureninkt gebruikt voor het maken van zwart-witte afdrucken?

Wanneer u afdrukt in zwart-wit, wordt mogelijk andere inkt dan zwart gebruikt, afhankelijk van het type afdruckpapier en de instellingen van het printerstuurprogramma. Er kan dus kleureninkt worden gebruikt voor het maken van zwart-witte afdrucken.

Als afdrukken vaag of ongelijkmatig zijn

- **Onderhoudsprocedure**
- **Controleraster voor de spuitopeningen afdrukken**
- **Controleraster voor de spuitopeningen onderzoeken**
- **De printkop reinigen**
- **Dieptereiniging van de printkop**
- **De Printkop uitlijnen**
- **De printkop handmatig uitlijnen**

Onderhoudsprocedure

Als de afdrukresultaten vaag zijn, kleuren niet correct worden afgedrukt of als u niet tevreden bent over de afdrukresultaten (bijvoorbeeld omdat lijnen niet evenwijdig worden afgedrukt), voert u de onderstaande onderhoudsprocedure uit.

»»» Belangrijk

- Spoel de printkop en inkttank niet af en veeg ze niet schoon. Dit kan allerlei problemen met de printkop en inkttank veroorzaken.

»»» Opmerking

- Controleer de inktstatus.
 - ➔ [De inktstatus op het LCD-scherm controleren](#)
- Stel voor Windows de afdrukwaliteit hoger in via de instellingen van het printerstuurprogramma. Hierdoor kunnen de afdrukresultaten verbeteren.
 - ➔ De afdrukwaliteit wijzigen en afbeeldingsgegevens corrigeren

Onduidelijke of ongelijkmatige afdrukresultaten:

|| Stap 1 Druk het controleraster voor de spuitopeningen af.

Vanaf de printer

- ➔ [Controleraster voor de spuitopeningen afdrukken](#)

Vanaf de computer

- Voor Windows:
 - ➔ Een controleraster voor de spuitopeningen afdrukken
- Voor macOS:
 - ➔ Een controleraster voor de spuitopeningen afdrukken

|| Stap 2 [Bekijk het controleraster voor de spuitopeningen.](#)

Als er lijnen ontbreken of er horizontale witte strepen voorkomen in dit raster:



|| Stap 3 Reinig de printkop.

Vanaf de printer

- ➔ [De printkop reinigen](#)

Vanaf de computer

- Voor Windows:
 - ➔ De printkoppen reinigen
- Voor macOS:

- ➡ De printkoppen reinigen

Druk na het reinigen van de printkop het controleraster voor spuitopeningen af en controleer dit.: ➡ [Stap 1](#)

Als het probleem niet is opgelost nadat u stap 1 tot en met stap 3 tweemaal hebt uitgevoerd:



|| Stap 4 Voer een diepte-reiniging van de printkop uit.

Vanaf de printer

- ➡ [Dieptereiniging van de printkop](#)

Vanaf de computer

- Voor Windows:
 - ➡ De printkoppen reinigen
- Voor macOS:
 - ➡ De printkoppen reinigen

▶▶▶ **Opmerking**

- Als u de procedure tot en met stap 4 hebt uitgevoerd en het probleem niet is opgelost, schakelt u de printer uit en voert u de diepte-reiniging van de printkop 24 uur later nogmaals uit.
Indien de fout zich blijft voordoen, is de printkop mogelijk beschadigd. Neem contact op met het dichtstbijzijnde Canon-servicecentrum om een reparatie aan te vragen.

Als de afdrukresultaten niet gelijkmatig zijn (de evenwijdige lijnen zijn bijvoorbeeld niet correct afgedrukt):

|| Stap Lijn de printkop uit.

Vanaf de printer

- ➡ [De Printkop uitlijnen](#)

Vanaf de computer

- Voor Windows:
 - ➡ De positie van de printkop automatisch aanpassen
- Voor macOS:
 - ➡ De positie van de Printkop aanpassen


Controleraster voor de spuitopeningen afdrukken

Druk het controleraster voor de spuitopeningen af om te bepalen of de inkt op de juiste wijze uit de spuitopening van printkop wordt gespoten.

»»» Opmerking

- Als de inkt bijna op is, wordt het controleraster niet goed afgedrukt. [Vervang de inkttank](#) die bijna leeg is.

U moet het volgende voorbereiden: een vel gewoon papier van A4- of Letter-formaat

1. [Controleer of de printer is ingeschakeld.](#)
2. Plaats een vel normaal papier van A4- of Letter-formaat in de achterste lade.
 - ➔ [Normaal papier/fotopapier plaatsen](#)
3. Selecteer  (Instellen) op het HOME-scherm.
 - ➔ [LCD en bedieningspaneel](#)
4. Selecteer **Onderhoud (Maintenance)**.
5. Selecteer **Spuitopening controleren (Nozzle Check)**.



Het bevestigingsscherm wordt weergegeven.

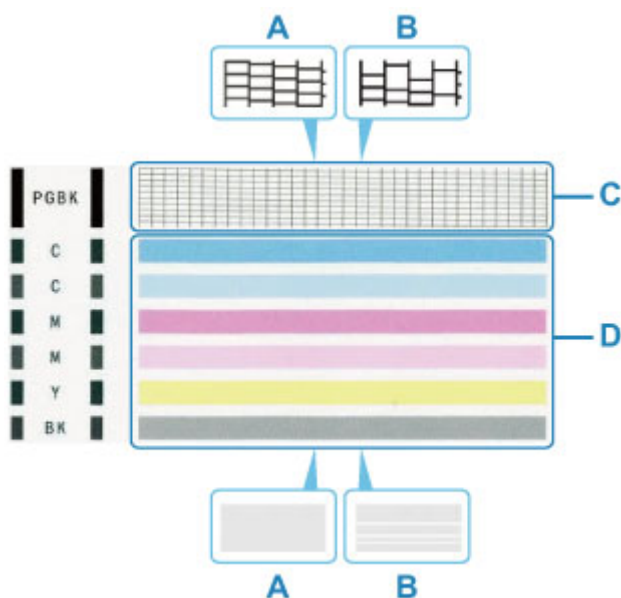
6. Selecteer **Ja (Yes)**.
7. Druk op de knop **OK**.

Het controleraster voor de spuitopeningen wordt afgedrukt en er worden twee bevestigingsschermen op het LCD-scherm weergegeven.
8. Selecteer **Volgende (Next)**.
9. [Bekijk het controleraster voor de spuitopeningen.](#)

Controleraster voor de spuitopeningen onderzoeken

Bekijk het controleraster voor de spuitopeningen en reinig zo nodig de printkop.

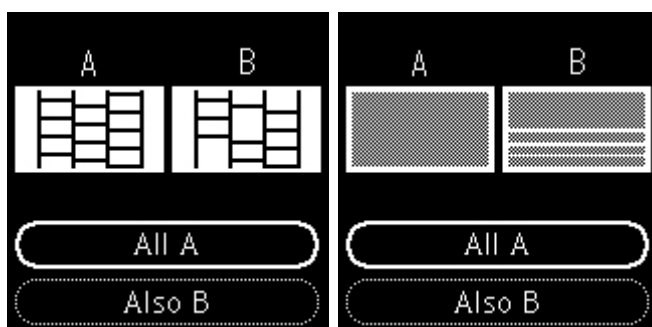
1. Controleer of er lijnen ontbreken in raster C en controleer of raster D horizontale witte strepen bevat.



A: Geen ontbrekende lijnen/geen horizontale witte strepen

B: Lijnen ontbreken/er zijn horizontale witte strepen aanwezig

2. Selecteer het raster in het bevestigingsscherm dat het dichtst in de buurt komt van het controleraster voor de spuitopeningen dat u hebt afgedrukt.



Voor A (geen ontbrekende lijnen of geen horizontale witte strepen) in zowel raster C als raster D:

De reiniging is niet vereist. Selecteer **Alle A (All A)**, bevestig het bericht en selecteer vervolgens **OK**.

Voor B (lijnen ontbreken of er zijn horizontale witte strepen aanwezig) in raster C of raster D of in beide rasters:

De reiniging is vereist. Selecteer **Ook B (Also B)** en selecteer daarna **Ja (Yes)** in het bevestigingsscherm voor de reiniging.

De printer start het reinigen van de printkop.

➔ [De printkop reinigen](#)

Als raster D of een kleur in raster C niet wordt afgedrukt:



(Voorbeeld: Magenta raster wordt niet afgedrukt)

De reiniging is vereist. Selecteer **Ook B (Also B)** en selecteer daarna **Ja (Yes)** in het bevestigingsscherm voor de reiniging.


De printer start het reinigen van de printkop.

➔ [De printkop reinigen](#)

De printkop reinigen

De printkop moet worden gereinigd als er in het afgedrukte controleraster voor de spuitopeningen lijnen ontbreken of horizontale witte strepen worden weergegeven. Door een reiniging uit te voeren worden de spuitopeningen vrij gemaakt en de toestand van de printkop hersteld. Bij het reinigen van de printkop wordt inkt verbruikt. Reinig de printkop daarom alleen als het echt nodig is.

U moet het volgende voorbereiden: een vel gewoon papier van A4- of Letter-formaat

1. [Controleer of de printer is ingeschakeld.](#)
2. Plaats een vel normaal papier van A4- of Letter-formaat in de achterste lade.
➔ [Normaal papier/fotopapier plaatsen](#)
3. Selecteer  (Instellen) op het HOME-scherm.
➔ [LCD en bedieningspaneel](#)
4. Selecteer **Onderhoud (Maintenance)**.
5. Selecteer **Reinigen (Cleaning)**.



Het bevestigingsscherm wordt weergegeven.

6. Selecteer **Ja (Yes)**.

De printer start het reinigen van de printkop.

Voer geen andere handelingen uit tot de printer klaar is met het reinigen van de printkop. Dit duurt 1 tot 2 minuten.

Het bevestigingsscherm voor het afdrukraster wordt weergegeven.

7. Selecteer **Ja (Yes)**.

8. Druk op de knop **OK**.

Het controleraster voor de spuitopening wordt afgedrukt.

9. Selecteer **Volgende (Next)**.

10. [Bekijk het controleraster voor de spuitopeningen](#).

»» **Opmerking**

- Als het probleem niet is opgelost nadat u de printkop tweemaal hebt gereinigd, [voert u een diepte-reiniging van de printkop uit](#).

Dieptereiniging van de printkop

Als de afdrukkwaliteit niet is verbeterd door de normale reiniging van de printkop, moet u een dieptereiniging van de printkop uitvoeren. Bij een dieptereiniging van de printkop wordt meer inkt verbruikt dan bij een normale reiniging van de printkop. Het is daarom raadzaam de dieptereiniging van de printkop alleen uit te voeren als het echt nodig is.

U moet het volgende voorbereiden: een vel gewoon papier van A4- of Letter-formaat

1. [Controleer of de printer is ingeschakeld.](#)
2. Plaats een vel normaal papier van A4- of Letter-formaat in de achterste lade.
➔ [Normaal papier/fotopapier plaatsen](#)
3. Selecteer  (Instellen) op het HOME-scherm.
➔ [LCD en bedieningspaneel](#)
4. Selecteer **Onderhoud (Maintenance)**.
5. Selecteer **Diepte-reiniging (Deep Cleaning)**.



Het bevestigingsscherm wordt weergegeven.

6. Selecteer **Ja (Yes)**.

De printer start de dieptereiniging van de printkop.

Voer geen andere handelingen uit totdat de printer klaar is met de dieptereiniging van de printkop. Dit duurt 1 tot 2 minuten.

Het bevestigingsscherm voor het afdrukraster wordt weergegeven.

7. Selecteer **Ja (Yes)**.

8. Druk op de knop **OK**.

Het controleraster voor de spuitopening wordt afgedrukt.

9. Selecteer **OK** in het voltooiingsbericht.

10. [Bekijk het controleraster voor de spuitopeningen.](#)

Als het probleem niet is opgelost, schakelt u het apparaat uit en voert u de diepte-reiniging van de printkop 24 uur later nogmaals uit.

Indien de fout zich blijft voordoen, is de printkop mogelijk beschadigd. Neem contact op met het dichtstbijzijnde Canon-servicecentrum om een reparatie aan te vragen.

De Printkop uitlijnen

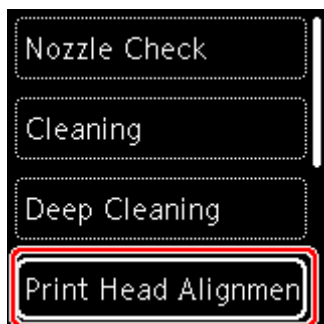
Als de afgedrukte lijnen niet evenwijdig zijn of als u niet tevreden bent over de afdrukresultaten, dient u de positie van de printkop aan te passen.

»»» Opmerking

- Als de inkt bijna op is, wordt het uitlijningsblad niet correct afgedrukt.
[Vervang de inkttank](#) die bijna leeg is.
- Wanneer de inkt opraakt tijdens het afdrukken van het uitlijningsblad voor de printkop, wordt er een foutbericht weergegeven op het LCD-scherm.
➔ [Wanneer er een fout is opgetreden](#)

U moet het volgende voorbereiden: een vel gewoon papier van A4- of Letter-formaat

1. [Controleer of de printer is ingeschakeld.](#)
2. Plaats een vel normaal papier van A4- of Letter-formaat in de achterste lade.
➔ [Normaal papier/fotopapier plaatsen](#)
3. Selecteer  (Instellen) op het HOME-scherm.
➔ [LCD en bedieningspaneel](#)
4. Selecteer **Onderhoud (Maintenance)**.
5. Selecteer **Uitlijning printkop - automatisch (Print Head Alignment - Auto)**.



Het bevestigingsscherm wordt weergegeven.

»»» Opmerking

- Selecteer **Uitlijnwaaarde printkop afdrukken (Print the head alignment value)** als u de huidige uitlijningswaarden voor de printkoppositie wilt afdrukken en controleren.

6. Selecteer **Ja (Yes)**.

7. Druk op de knop **OK**.

Het uitlijningsblad voor de printkop wordt afgedrukt, en de printkop wordt automatisch uitgelijnd.

Dit duurt ongeveer 4 minuten.

»» Opmerking

- Als automatische uitlijning van de printkop mislukt, wordt er een foutbericht op het LCD-schermweergegeven.

➔ [Wanneer er een fout is opgetreden](#)

8. Selecteer **OK** in het voltooiingsbericht.

»» Opmerking

- Als u nog steeds niet tevreden bent over de afdrukresultaten nadat de printkoppositie is aangepast zoals hierboven is beschreven, moet u de [printkoppositie handmatig aanpassen](#).

– Voor Windows:

U kunt de positie van de printkop ook handmatig uitlijnen vanaf een computer.

➔ De positie van de printkop handmatig aanpassen

De printkop handmatig uitlijnen

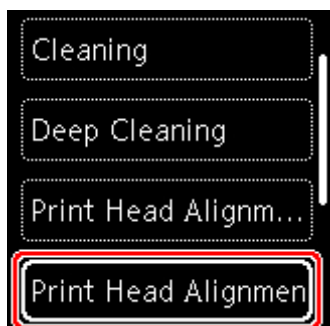
Lijn de printkop handmatig uit als de afdrukresultaten na automatische uitlijning niet naar wens zijn, bijvoorbeeld als afgedrukte lijnen niet evenwijdig zijn.

»»» Opmerking

- Voor meer informatie over automatische uitlijning van de printkop raadpleegt u [De Printkop uitlijnen](#).

U hebt nodig: drie vellen gewoon papier van A4- of Letter-formaat

1. [Controleer of de printer is ingeschakeld](#).
2. Plaats drie vellen normaal papier van A4- of Letter-formaat in de achterste lade.
 - ➔ [Normaal papier/fotopapier plaatsen](#)
3. Selecteer  (Instellen) op het HOME-scherm.
 - ➔ [LCD en bedieningspaneel](#)
4. Selecteer **Onderhoud (Maintenance)**.
5. Selecteer **Uitlijning printkop - handmatig (Print Head Alignment - Manual)**.



Het bevestigingsscherm wordt weergegeven.

»»» Opmerking

- Selecteer **Uitlijnwaarde printkop afdrukken (Print the head alignment value)** als u de huidige uitlijningswaarden voor de printkoppositie wilt afdrukken en controleren.

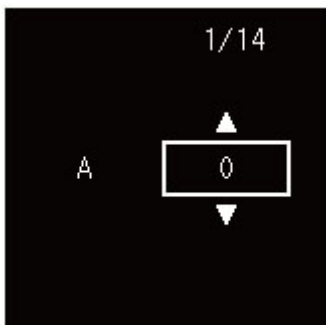
6. Selecteer **Ja (Yes)**.
7. Druk op de knop **OK**.

Het uitlijningsraster voor de printkop wordt afgedrukt.

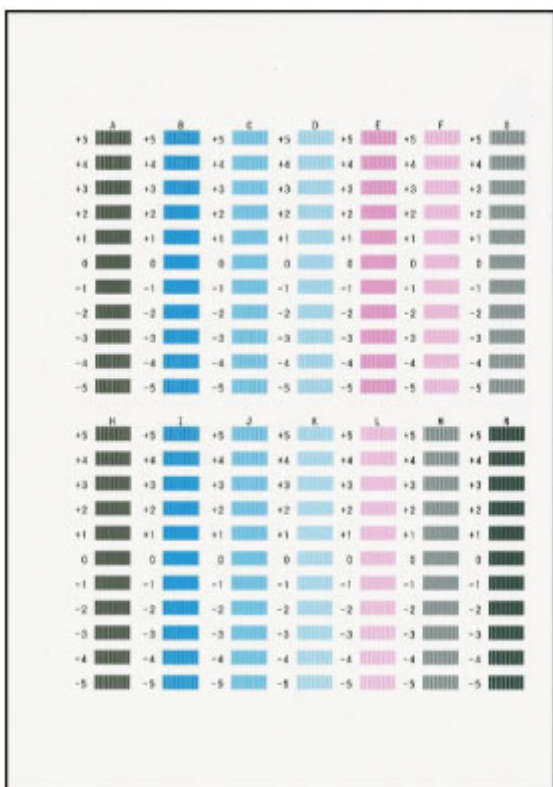
8. Wanneer **Zijn de controlerasters correct afgedrukt? (Did the patterns print correctly?)** wordt weergegeven, controleert u of het raster correct is afgedrukt en selecteert u **Ja (Yes)** als dit het geval is.

9. Controleer het bericht en selecteer **OK**.

Het invoerscherm voor de waarden voor het uitlijnen van de printkoppositie wordt weergegeven.



10. Controleer de eerste controlerasters. Zoek in kolom A het raster met de minst waarneembare strepen, selecteer het nummer van dat raster en druk vervolgens op de knop **OK**.



Opmerking

- Als alle rasters er anders uitzien, kiest u het raster met de minst waarneembare verticale strepen.

Subtiele verticale strepen



Duidelijk zichtbare verticale strepen

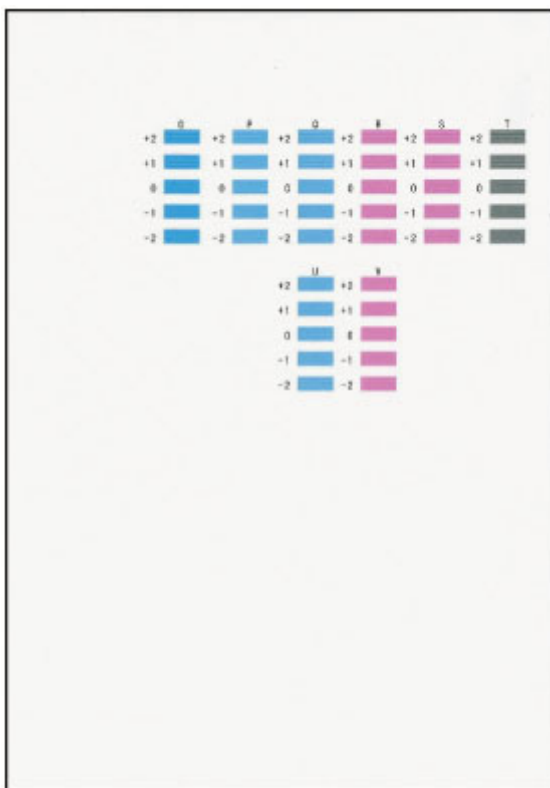


11. Herhaal deze stappen voor kolommen B tot en met N.

12. Controleer het bericht en druk op de knop **OK**.

De tweede set rasters wordt afgedrukt.

13. Controleer de tweede reeks controlerasters. Zoek in kolom O het raster met de minst waarneembare strepen, selecteer het nummer van dat raster en druk vervolgens op de knop **OK**.



»»» Opmerking

- Als alle rasters er anders uitzien, kiest u het raster met de minst waarneembare horizontale strepen.

Subtiel horizontale strepen



Duidelijk zichtbare horizontale strepen



14. Herhaal deze stappen voor kolommen P tot en met V.

15. Controleer het bericht en druk op de knop **OK**.

De derde set rasters wordt afgedrukt.

16. Controleer de derde reeks controlerasters. Zoek in kolom W het raster met de minst waarneembare strepen, selecteer het nummer van dat raster en druk vervolgens op de knop **OK**.



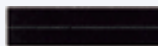
»» Opmerking

- Als alle rasters er anders uitzien, kiest u het raster met de minst waarneembare horizontale strepen.

Subtiële horizontale strepen



Duidelijk zichtbare horizontale strepen



17. Herhaal deze stappen totdat u klaar bent met het invoeren van alle rasternummers voor kolommen X.

18. Selecteer **OK** in het voltooiingsbericht.

Reiniging

- De buitenkanten reinigen
- Papierinvoerrollen reinigen
- Binnenkant van de printer reinigen (reiniging onderste plaat)

Papierinvoerrollen reinigen

Als de papierinvoerrol vuil is of als er papierstof op ligt, wordt het papier mogelijk niet goed ingevoerd. Reinig in dat geval de papierinvoerrol. Als u de papierinvoerrol reinigt, slijt deze. Reinig de rol daarom alleen als dat nodig is.

U moet het volgende voorbereiden: drie vellen gewoon papier van A4- of Letter-formaat

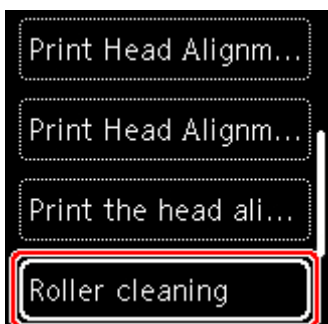
1. [Controleer of de printer is ingeschakeld.](#)

2. Selecteer  (Instellen) op het HOME-scherm.

➔ [LCD en bedieningspaneel](#)

3. Selecteer **Onderhoud (Maintenance)**.

4. Selecteer **Reiniging rollen (Roller cleaning)**.



Het bevestigingsscherm wordt weergegeven.

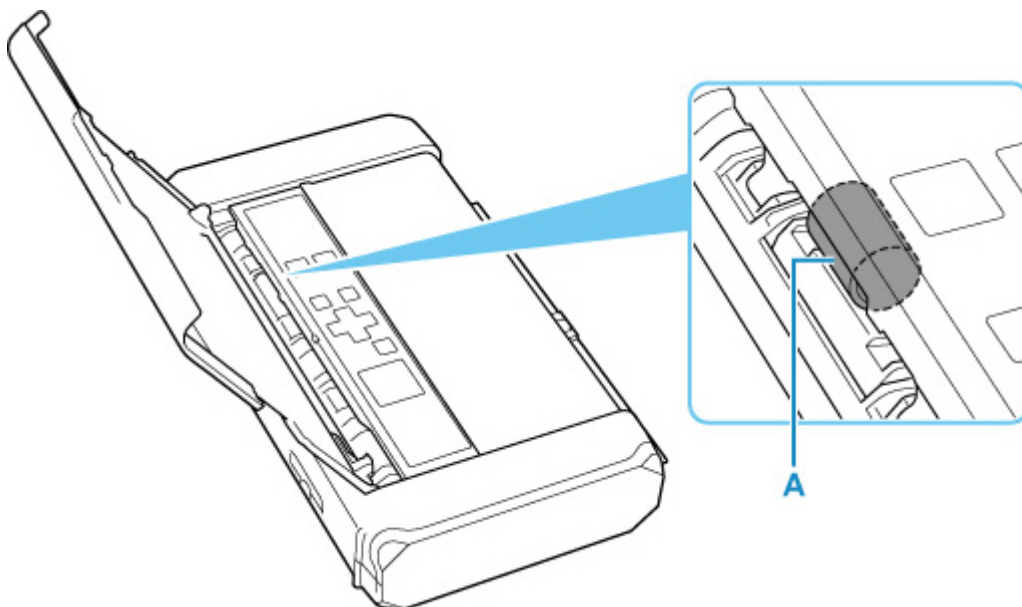
5. Selecteer **Ja (Yes)**.
6. Volg de aanwijzingen in het bericht om papier uit de achterste lade te verwijderen.
7. Druk op de knop **OK**.
Tijdens het reinigen zonder papier draait de papierinvoerrol enkele malen rond.
8. Controleer of de papierinvoerrol gestopt is met draaien en volg de aanwijzingen in het bericht door de drie vellen gewoon papier van A4- of Letter-formaat in de achterste lade te plaatsen.
➔ [Normaal papier/fotopapier plaatsen](#)

9. Druk op de knop **OK**.

De printer begint met de reiniging. Het reinigen is voltooid als het papier wordt uitgeworpen.

10. Selecteer OK in het voltooiingsbericht.

Als het probleem niet is opgelost nadat u de papierinvoerrol hebt gereinigd, zet u het apparaat uit, haalt u de stekker uit het stopcontact en veegt u de papierinvoerrol (A) rechts aan de binnenzijde van de achterste lade schoon met bijvoorbeeld een vochtig wattenstaafje terwijl u deze handmatig draait. Raak de rol niet aan met uw vingers. Draai de rol minimaal twee keer.



Nadat u de papierinvoerrol met een wattenstaafje hebt gereinigd, zet u de printer aan en reinigt u de papierinvoerrol nogmaals.

Als het probleem nog steeds niet is verholpen nadat de papierinvoerrol is gereinigd, neemt u contact op met het dichtstbijzijnde Canon-servicecentrum om een reparatie aan te vragen.

Binnenkant van de printer reinigen (reiniging onderste plaat)

Hiermee verwijdert u vlekken van de binnenkant van de printer. Als het binnenste van het printer vuil wordt, kan bedrukt papier ook vuil worden. Daarom raden we u aan de binnenkant van het apparaat regelmatig te reinigen.

U moet het volgende voorbereiden: twee vellen gewoon papier van A4- of Letter-formaat*

* Zorg ervoor dat u een nieuw vel papier gebruikt.

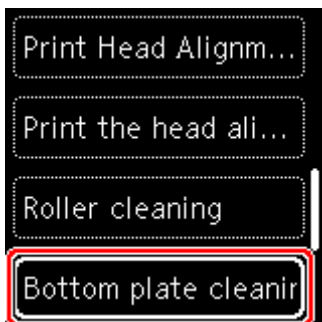
1. [Controleer of de printer is ingeschakeld.](#)

2. Selecteer  (Instellen) op het HOME-scherm.

➔ [LCD en bedieningspaneel](#)

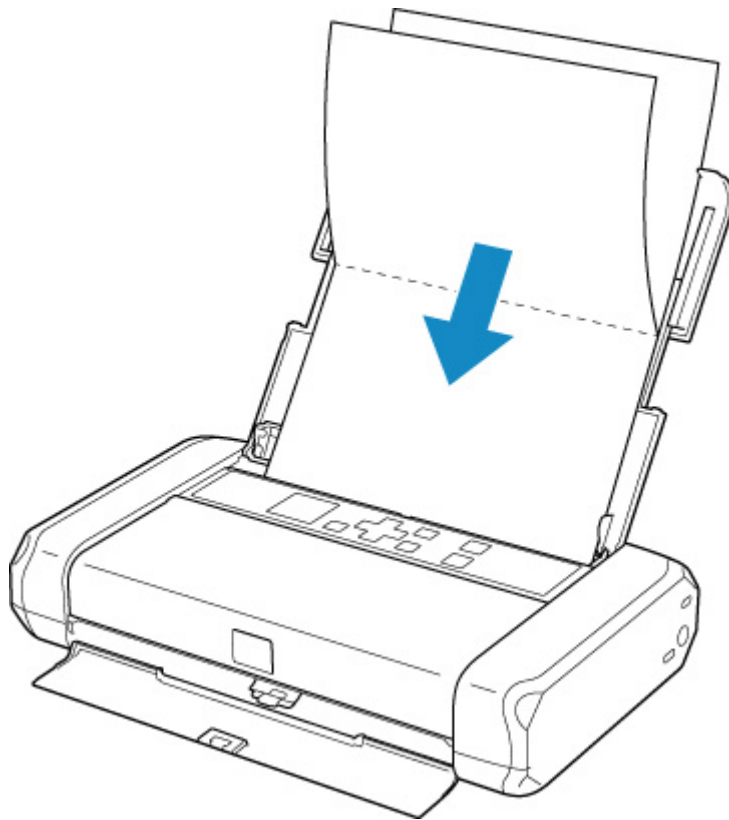
3. Selecteer **Onderhoud (Maintenance)**.

4. Selecteer **Reiniging onderste plaat (Bottom plate cleaning)**.

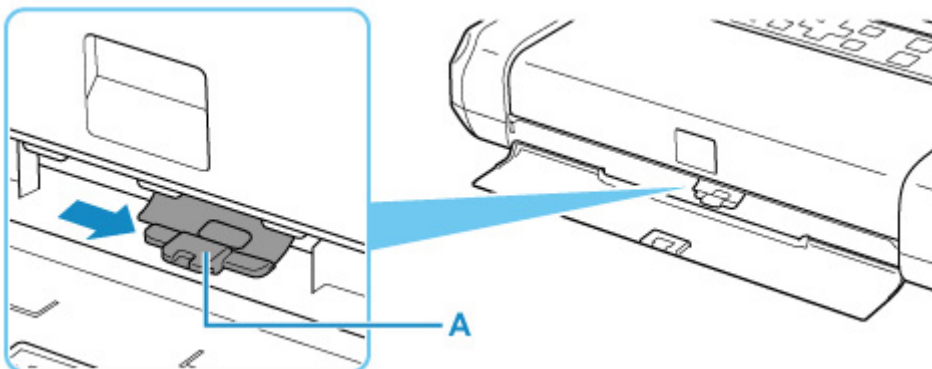


Het bevestigingsscherm wordt weergegeven.

5. Selecteer **Ja (Yes)**.
6. Volg de aanwijzingen in het bericht om papier uit de achterste lade te verwijderen en druk daarna op de knop **OK**.
7. Plaats slechts één vel normaal papier van A4- of Letter-formaat in de achterste lade en druk vervolgens op de knop **OK**.
8. Vouw het ander vel gewoon papier van A4- of Letter-formaat in de breedte dubbel, vouw het papier weer open en druk op de knop **OK**.
9. Plaats dit vel papier boven op het papier dat in stap 7 is geplaatst, met de geopende zijde naar boven.



10. Schuif de hendel voor papierdikte (A) naar rechts.



11. Druk op de knop **OK**.

Het papier reinigt de binnenkant van de printer en alleen het vel papier dat in stap 9 is gevouwen, wordt uitgevoerd.

Controleer de gevouwen gedeelten van het uitgevoerde papier. Als deze inktvlekken bevatten, moet u de onderste plaat opnieuw reinigen.

12. Selecteer **OK** in het voltooiingsbericht.

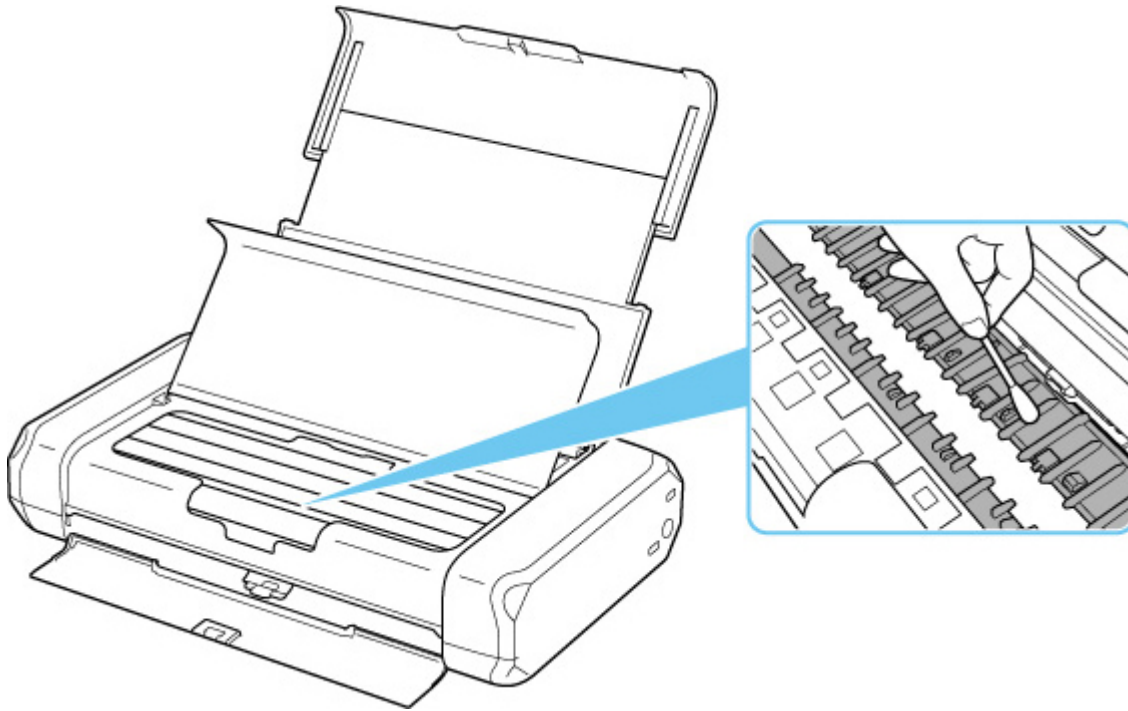
»» Opmerking

- Gebruik een nieuw vel papier wanneer u de onderplaat opnieuw reinigt.

Als het probleem zich blijft voordoen nadat u de onderste plaat nogmaals hebt gereinigd, zijn de uitstekende delen aan de binnenkant van het printer mogelijk vuil. Veeg inktresten op uitstekende delen weg met bijvoorbeeld een wattenstaafje.

»» **Belangrijk**

- Schakel het apparaat altijd uit en haal het netsnoer uit het stopcontact voordat u de printer gaat reinigen.



Overzicht

► Veiligheid

- Veiligheidsvoorschriften
- Informatie over regelgeving
- WEEE (EU EN EEA)

► Voorzorgsmaatregelen voor gebruik

- Afdruktaken annuleren
- Wettelijke beperkingen op afdrukken
- Voorzorgsmaatregelen voor gebruik van de printer
- De printer vervoeren
- De printer repareren, lenen of wegdoen
- Een hoge afdrukkwaliteit handhaven
- De printer vervoeren
- Naar het buitenland reizen met de printer

► Hoofdonderdelen en hun gebruik

- Hoofdonderdelen
- Stroomvoorziening
- LCD en bedieningspaneel

► Instellingen wijzigen

- Printerinstellingen vanaf de computer wijzigen (Windows)
- Printerinstellingen vanaf de computer wijzigen (macOS)
- Instellingen wijzigen vanaf het bedieningspaneel

► Accessoires

► Specificaties

Veiligheid

- **Veiligheidsvoorschriften**
- **Informatie over regelgeving**
- **WEEE (EU&EEA)**

Veiligheidsvoorschriften

Veiligheidsvoorschriften

- Deze handleiding bevat belangrijke veiligheidsinstructies en informatie over uw printer.

Gebruik de printer niet op een andere manier dan beschreven in de bijbehorende handleidingen, want dit kan resulteren in brand, elektrische schokken of andere onvoorziene ongevallen.

Veiligheidsstandaardtekens en -verklaringen zijn alleen geldig voor de ondersteunde spanningen en frequenties in de toepasselijke landen of regio's.

Waarschuwing

- Gebruikers met pacemakers:

Dit product stoot een magnetische flux op een laag niveau uit. Als u afwijkingen waarneemt, neem dan afstand van het product en neem contact op met uw dokter.

- Gebruik de printer niet in de volgende gevallen:

Stop onmiddellijk het gebruik, haal de stekker uit het stopcontact en neem contact op met uw plaatselijke servicevertegenwoordiger om een reparatie uit te laten voeren.

- Als metalen objecten of vloeistoffen binnenin de printer zijn gemorst.
 - Als de printer rook of een vreemde geur uitstoot of ongebruikelijke geluiden maakt.
 - Het netsnoer of de stekker oververhit of op enige wijze gebroken, verbogen of beschadigd zijn.
- Het niet naleven van het volgende kan leiden tot brand, elektrische schokken of verwondingen:
 - Plaats het product nooit in de buurt van ontvlambare oplosmiddelen, zoals alcohol of thinner.
 - De printer mag niet geopend of aangepast worden.
 - Gebruik de netspanningsadapter (CANON, K30359) die bij de printer is geleverd. Gebruik deze niet met andere producten.
 - Gebruik alleen het netsnoer en de kabels die bij de printer werden geleverd. Gebruik deze kabels niet met andere apparaten.
 - Sluit niet aan op voltages of frequenties die afwijken van de gespecificeerde.
 - Steek het netsnoer volledig in het stopcontact.
 - De stekker mag niet met natte handen worden ingestoken of uitgetrokken.
 - Beschadig het netsnoer niet op door middel van te draaien, bundelen, binden, trekken of overmatig te buigen.
 - Plaats geen zware voorwerpen op het netsnoer.
 - Sluit niet meerdere netsnoeren aan op een enkel stopcontact. Gebruik niet meerdere verlengsnoeren.
 - Trek de stekker van de printer tijdens onweersbuien uit het stopcontact.
 - Trek tijdens het reinigen altijd de stekker uit het stopcontact en ontkoppel de kabels. Gebruik geen brandbare sprays of vloeistoffen, zoals alcohol of thinner voor het reinigen.
 - Trek de stekker van het netsnoer eenmaal per maand uit het stopcontact om te controleren op oververhitting, roest, of deze niet gebogen, bekrast, gespleten, of op een andere manier beschadigd is.

Let op

- Steek uw handen tijdens het afdrukken niet in de printer.

- Raak de printkop of andere metalen delen niet aan vlak na het afdrucken.
 - Inkt
 - Houd de inkt uit de buurt van kinderen.
 - Als er per ongeluk inkt wordt gelikt of ingeslikt, spoel dan uw mond en drink een of twee glazen water. Als er irritatie of een ongemakkelijk gevoel optreedt, moet men onmiddellijk een arts raadplegen.
 - Als inkt in contact komt met de ogen, moet men onmiddellijk spoelen met water. Als inkt in contact komt met de huid, wast u deze onmiddellijk met water en zeep. Als de irritatie van de ogen of de huis zich blijft voordoen, moet men onmiddellijk een arts raadplegen.
-

Algemene mededelingen

Een locatie kiezen

Raadpleeg „[Specificaties](#)” in de Online handleiding voor verdere informatie over de gebruiksomgeving.

- Installeer de printer niet op een stabiele plaats of een plaats die onderhevig is aan overmatige trillingen.
- Installeer de printer niet op een plaats die erg heet wordt (direct zonlicht, of vlakbij een verwarmingsbron), op zeer vochtige of stoffige plekken of buitenshuis.
- Plaats de printer niet op een dik tapijt of vloerkleed.

Stroomvoorziening

- Zorg ervoor dat het gebied rond het stopcontact altijd vrij is zodat u indien nodig snel het netsnoer kunt ontkoppelen.
- Verwijder de stekker nooit door aan het snoer te trekken.

Algemene mededelingen

- Plaats niets bovenop de printer. Wees vooral voorzichtig om metalen objecten zoals paperclips en nietjes, en flessen met brandbare vloeistoffen zoals alcohol en thinner, te vermijden.
- Probeer de inkttanks niet te openen, demonteren of aan te passen. Inkt kan lekken en uw printer beschadigen.
- Gooi geen printkoppen of inkttanks in het vuur.

Netspanningsadapter

Wanneer u de netspanningsadapter inpakt omdat u gaat reizen of omdat u deze wilt opbergen, moet u nooit het netsnoer rond de body van de netspanningsadapter wikkelen, om te voorkomen dat het netsnoer splijt of loskomt van de body van de netspanningsadapter, wat voor een kortsluiting kan zorgen.

Informatie over regelgeving

Interferentie

Gebruik de printer niet in de buurt van medische apparatuur of andere elektronische apparaten. De signalen van de printer kunnen interfereren met een goede werking van deze apparaten.

WEEE (EU&EEA)

Only for European Union and EEA (Norway, Iceland and Liechtenstein)



These symbols indicate that this product is not to be disposed of with your household waste, according to the WEEE Directive (2012/19/EU), the Battery Directive (2006/66/EC) and/or national legislation implementing those Directives. If a chemical symbol is printed beneath the symbol shown above, in accordance with the Battery Directive, this indicates that a heavy metal (Hg = Mercury, Cd = Cadmium, Pb = Lead) is present in this battery or accumulator at a concentration above an applicable threshold specified in the Battery Directive. This product should be handed over to a designated collection point, e.g., on an authorized one-for-one basis when you buy a new similar product or to an authorized collection site for recycling waste electrical and electronic equipment (EEE) and batteries and accumulators. Improper handling of this type of waste could have a possible impact on the environment and human health due to potentially hazardous substances that are generally associated with EEE. Your cooperation in the correct disposal of this product will contribute to the effective usage of natural resources. For more information about the recycling of this product, please contact your local city office, waste authority, approved scheme or your household waste disposal service or visit www.canon-europe.com/weee, or www.canon-europe.com/battery.

Nur für Europäische Union und EWR (Norwegen, Island und Liechtenstein)



Diese Symbole weisen darauf hin, dass dieses Produkt gemäß WEEE-Richtlinie (2012/19/EU; Richtlinie über Elektro- und Elektronik-Altgeräte), Batterien-Richtlinie (2006/66/EG) und nationalen Gesetzen zur Umsetzung dieser Richtlinien nicht über den Hausmüll entsorgt werden darf. Falls sich unter dem oben abgebildeten Symbol ein chemisches Symbol befindet, bedeutet dies gemäß der Batterien-Richtlinie, dass in dieser Batterie oder diesem Akkumulator ein Schwermetall (Hg = Quecksilber, Cd = Cadmium, Pb = Blei) in einer Konzentration vorhanden ist, die über einem in der Batterien-Richtlinie angegebenen Grenzwert liegt. Dieses Produkt muss bei einer dafür vorgesehenen Sammelstelle abgegeben werden. Dies kann z. B. durch Rückgabe beim Kauf eines neuen ähnlichen Produkts oder durch Abgabe bei einer autorisierten Sammelstelle für die Wiederaufbereitung von Elektro- und Elektronik-Altgeräten sowie Batterien und Akkumulatoren geschehen. Der unsachgemäße Umgang mit Altgeräten kann aufgrund potenziell gefährlicher Stoffe, die generell mit Elektro- und Elektronik-Altgeräten in Verbindung stehen, negative Auswirkungen auf die Umwelt und die menschliche Gesundheit haben. Durch Ihre Mitarbeit bei der umweltgerechten Entsorgung dieses Produkts tragen Sie zu einer effektiven Nutzung natürlicher Ressourcen bei. Um weitere Informationen über die Wiederverwertung dieses Produkts zu erhalten, wenden Sie sich an Ihre Stadtverwaltung, den öffentlich-rechtlichen Entsorgungsträger, eine autorisierte Stelle für die Entsorgung von Elektro- und Elektronik-Altgeräten oder Ihr örtliches

Entsorgungsunternehmen oder besuchen Sie www.canon-europe.com/weee, oder www.canon-europe.com/battery.

Union Européenne, Norvège, Islande et Liechtenstein uniquement.



Ces symboles indiquent que ce produit ne doit pas être mis au rebut avec les ordures ménagères, comme le spécifient la Directive européenne DEEE (2012/19/UE), la Directive européenne relative à l'élimination des piles et des accumulateurs usagés (2006/66/CE) et les lois en vigueur dans votre pays appliquant ces directives. Si un symbole de toxicité chimique est imprimé sous le symbole illustré ci-dessus conformément à la Directive relative aux piles et aux accumulateurs, il indique la présence d'un métal lourd (Hg = mercure, Cd = cadmium, Pb = plomb) dans la pile ou l'accumulateur à une concentration supérieure au seuil applicable spécifié par la Directive. Ce produit doit être confié au distributeur à chaque fois que vous achetez un produit neuf similaire, ou à un point de collecte mis en place par les collectivités locales pour le recyclage des Déchets des Équipements Électriques et Électroniques (DEEE). Le traitement inapproprié de ce type de déchet risque d'avoir des répercussions sur l'environnement et la santé humaine, du fait de la présence de substances potentiellement dangereuses généralement associées aux équipements électriques et électroniques. Votre entière coopération dans le cadre de la mise au rebut correcte de ce produit favorisera une meilleure utilisation des ressources naturelles. Pour plus d'informations sur le recyclage de ce produit, contactez vos services municipaux, votre éco-organisme ou les autorités locales compétentes, ou consultez le site www.canon-europe.com/weee, ou www.canon-europe.com/battery.

Uitsluitend bestemd voor de Europese Unie en EER (Noorwegen, IJsland en Liechtenstein)



Met deze symbolen wordt aangegeven dat dit product in overeenstemming met de AEEA-richtlijn (2012/19/EU), de richtlijn 2006/66/EG betreffende batterijen en accu's en/of de plaatselijk geldende wetgeving waarin deze richtlijnen zijn geïmplementeerd, niet bij het normale huisvuil mag worden weggegooid. Indien onder het hierboven getoonde symbool een chemisch symbool gedrukt staat, geeft dit in overeenstemming met de richtlijn betreffende batterijen en accu's aan dat deze batterij of accu een zwaar metaal bevat (Hg = kwik, Cd = cadmium, Pb = lood) waarvan de concentratie de toepasselijke drempelwaarde in overeenstemming met de genoemde richtlijn overschrijdt. Dit product dient te worden ingeleverd bij een hiervoor aangewezen inzamelpunt, bijv. door dit in te leveren bij een hiertoe erkend verkooppunt bij aankoop van een gelijksoortig product, of bij een officiële inzameldienst voor de recycling van elektrische en elektronische apparatuur (EEA) en batterijen en accu's. Door de potentieel gevaarlijke stoffen die gewoonlijk gepaard gaan met EEA, kan onjuiste verwerking van dit type afval mogelijk nadelige gevolgen hebben voor het milieu en de menselijke gezondheid. Uw medewerking bij het op juiste wijze weggooiden van dit product draagt bij tot effectief gebruik van natuurlijke hulpbronnen. Voor verdere informatie over recycling van dit product kunt u contact opnemen met uw plaatselijke gemeente,

afvaldienst, officiële dienst voor klein chemisch afval of afvalstortplaats, of kunt u terecht op www.canon-europe.com/weee, of www.canon-europe.com/battery.

Sólo para la Unión Europea y el Área Económica Europea (Noruega, Islandia y Liechtenstein)



Estos iconos indican que este producto no debe desecharse con los residuos domésticos de acuerdo con la Directiva sobre RAEE (2012/19/UE) y la Directiva sobre Pilas y Acumuladores (2006/66/CE) y/o la legislación nacional. Si aparece un símbolo químico bajo este icono, de acuerdo con la Directiva sobre Pilas y Acumuladores, significa que la pila o el acumulador contiene metales pesados (Hg = Mercurio, Cd = Cadmio, Pb = Plomo) en una concentración superior al límite especificado en dicha directiva. Este producto deberá entregarse en un punto de recogida designado, por ejemplo, entregándolo en el lugar de venta al adquirir un producto nuevo similar o en un centro autorizado para la recogida de residuos de aparatos eléctricos y electrónicos (RAEE), baterías y acumuladores. La gestión incorrecta de este tipo de residuos puede afectar al medio ambiente y a la salud humana debido a las sustancias potencialmente nocivas que suelen contener estos aparatos. Su cooperación en la correcta eliminación de este producto contribuirá al correcto aprovechamiento de los recursos naturales. Los usuarios tienen derecho a devolver pilas, acumuladores o baterías usados sin coste alguno. El precio de venta de pilas, acumuladores y baterías incluye el coste de la gestión medioambiental de su desecho, y no es necesario mostrar la cuantía de dicho coste en la información y la factura suministradas a los usuarios finales. Si desea más información sobre el reciclado de este producto, póngase en contacto con su municipio, el servicio o el organismo encargado de la gestión de residuos domésticos o visite www.canon-europe.com/weee, o www.canon-europe.com/battery.

Només per a la Unió Europea i a l'Espai Econòmic Europeu (Noruega, Islàndia i Liechtenstein)



Aquests símbols indiquen que aquest producte no s'ha de llençar amb les escombraries de la llar, d'acord amb la RAEE (2012/19/UE), la Directiva relativa a piles i acumuladors (2006/66/CE) i la legislació nacional que implementi aquestes directives. Si al costat d'aquest símbol hi apareix imprès un símbol químic, segons especifica la Directiva relativa a piles i acumuladors, significa que la bateria o l'acumulador conté un metall pesant (Hg = mercuri, Cd = cadmi, Pb = plom) en una concentració superior al límit aplicable especificat en la Directiva. Aquest producte s'hauria de lliurar en un dels punts de recollida designats, com per exemple, intercanviant un per un en comprar un producte similar o lliurant-lo en un lloc de recollida autoritzat per al reciclatge de residus d'aparells elèctrics i electrònics (RAEE) i piles i acumuladors. La manipulació inadequada d'aquest tipus de residus podria tenir un impacte negatiu en l'entorn i en la salut humana, a causa de les substàncies potencialment perilloses que normalment estan associades a l'RAEE. La vostra cooperació a l'hora de rebutjar correctament aquest producte contribuirà a la utilització efectiva dels recursos naturals. Els usuaris tenen dret a retornar les bateries o els

acumuladors usats sense cap càrrec. El preu de venda de les bateries i els acumuladors inclou el cost de la gestió ambiental dels residus i no es necessari mostrar l'import d'aquest cost en aquest fullet o en la factura que es lliuri a l'usuari final. Per a més informació sobre el reciclatge d'aquest producte, contacteu amb l'oficina municipal, les autoritats encarregades dels residus, el pla de residus homologat o el servei de recollida d'escombraries domèstiques de la vostra localitat o visiteu www.canon-europe.com/weee, o www.canon-europe.com/battery.

Solo per Unione Europea e SEE (Norvegia, Islanda e Liechtenstein)



Questi simboli indicano che il prodotto non può essere smaltito con i rifiuti domestici, ai sensi della Direttiva RAEE (2012/19/UE), della Direttiva sulle Batterie (2006/66/CE) e/o delle leggi nazionali che attuano tali Direttive. Se sotto il simbolo indicato sopra è riportato un simbolo chimico, in osservanza della Direttiva sulle batterie, tale simbolo indica la presenza di un metallo pesante (Hg = Mercurio, Cd = Cadmio, Pb = Piombo) nella batteria o nell'accumulatore con un livello di concentrazione superiore a una soglia applicabile specificata nella Direttiva sulle batterie. Il prodotto deve essere conferito a un punto di raccolta designato, ad esempio il rivenditore in caso di acquisto di un nuovo prodotto simile oppure un centro di raccolta autorizzato per il riciclaggio di rifiuti di apparecchiature elettriche ed elettroniche (RAEE) nonché di batterie e accumulatori. Un trattamento improprio di questo tipo di rifiuti può avere conseguenze negative sull'ambiente e sulla salute umana a causa delle sostanze potenzialmente nocive solitamente contenute in tali rifiuti. La collaborazione dell'utente per il corretto smaltimento di questo prodotto contribuirà a un utilizzo efficace delle risorse naturali ed eviterà di incorrere in sanzioni amministrative ai sensi dell'art. 255 e successivi del Decreto Legislativo n. 152/06. Per ulteriori informazioni sul riciclaggio di questo prodotto, contattare le autorità locali, l'ente responsabile della raccolta dei rifiuti, un rivenditore autorizzato o il servizio di raccolta dei rifiuti domestici, oppure visitare il sito www.canon-europe.com/weee, o www.canon-europe.com/battery.

Apenas para a União Europeia e AEE (Noruega, Islândia e Liechtenstein)



Estes símbolos indicam que este produto não deve ser eliminado juntamente com o seu lixo doméstico, segundo a Diretiva REEE de 2012/19/UE, a Diretiva de Baterias (2006/66/CE) e/ou a sua legislação nacional que transponha estas Diretivas. Se houver um símbolo químico impresso como mostrado abaixo, de acordo com a Diretiva de Baterias, isto indica que um metal pesado (Hg = Mercúrio, Cd = Cádmiu, Pb = Chumbo) está presente nesta pilha ou acumulador, numa concentração acima de um limite aplicável especificado na Diretiva. Este produto deve ser entregue num ponto de recolha designado, por exemplo num local autorizado de troca quando compra um equipamento novo idêntico, ou num local de recolha autorizado para reciclar equipamento elétrico e eletrónico (EEE) em fim de vida, bem como pilhas e baterias. O tratamento inadequado deste tipo de resíduos pode ter um impacto negativo no ambiente e na saúde humana, devido a substâncias potencialmente perigosas que estão associadas com

equipamentos do tipo EEE. A sua cooperação no tratamento correto deste produto irá contribuir para a utilização mais eficaz dos recursos naturais. Para obter mais informações acerca de como reciclar este produto, por favor contacte as suas autoridades locais responsáveis pela matéria, serviço de recolha aprovado para pilhas e baterias ou serviço de recolha de resíduos sólidos domésticos da sua municipalidade, ou visite www.canon-europe.com/weee, ou www.canon-europe.com/battery.

Gælder kun i Europæiske Union og EØS (Norge, Island og Liechtenstein)



Disse symboler betyder, at produktet ikke må bortskaffes sammen med dagrenovation i henhold til WEEE-direktivet (2012/19/EU), batteridirektivet (2006/66/EF) og/eller den lokale lovgivning, som disse direktiver er gennemført i. Hvis der i overensstemmelse med batteridirektivet er trykt et kemisk symbol under det symbol, der er vist ovenfor, betyder det, at batteriet eller akkumulatoren indeholder tungmetaller (Hg = kviksølv, Cd = cadmium, Pb = bly) i en koncentration, som ligger over de grænseværdier, der er beskrevet i batteridirektivet. Produktet skal afleveres på et godkendt indsamlingssted, f.eks. i overensstemmelse med en godkendt én-til-én-procedure, når du indkøber et nyt tilsvarende produkt, eller på et godkendt indsamlingssted for elektronikaffald samt for batterier og akkumulatore. Forkert håndtering af denne type affald kan medføre negative konsekvenser for miljøet og menneskers helbred på grund af de potentielt sundhedsskadelige stoffer, der generelt kan forefindes i elektrisk og elektronisk udstyr. Når du foretager korrekt bortskaffelse af produktet, bidrager du til effektiv brug af naturressourcerne. Kontakt din kommune, den lokale affaldsmyndighed, det lokale affaldsanlæg, eller besøg www.canon-europe.com/weee, eller www.canon-europe.com/battery for at få flere oplysninger om genbrug af dette produkt.

Μόνο για την Ευρωπαϊκή Ένωση και τον ΕΟΧ (Νορβηγία, Ισλανδία και Λιχτενστάιν)



Αυτά τα σύμβολα υποδεικνύουν ότι αυτό το προϊόν δεν πρέπει να απορρίπτεται μαζί με τα οικιακά απορρίμματα, σύμφωνα με την Οδηγία για τα Απόβλητα Ηλεκτρικού και Ηλεκτρονικού Εξοπλισμού (ΑΗΗΕ) (2012/19/ΕΕ), την Οδηγία για τις Ηλεκτρικές Στήλες (2006/66/ΕΚ) ή/και την εθνική νομοθεσία που εφαρμόζει τις Οδηγίες εκείνες. Εάν κάποιο χημικό σύμβολο είναι τυπωμένο κάτω από το σύμβολο που φαίνεται παραπάνω, σύμφωνα με την Οδηγία για τις Ηλεκτρικές Στήλες, υποδηλώνει ότι κάποιο βαρύ μέταλλο (Hg = Υδράργυρος, Cd = Κάδμιο, Pb = Μόλυβδος) υπάρχει στην μπαταρία ή τον συσσωρευτή σε συγκέντρωση μεγαλύτερη από το ισχύον επίπεδο που καθορίζεται στην Οδηγία για τις Ηλεκτρικές Στήλες. Αυτό το προϊόν πρέπει να παραδίδεται σε καθορισμένο σημείο συλλογής, π.χ. σε μια εξουσιοδοτημένη βάση ανταλλαγής όταν αγοράζετε ένα νέο παρόμοιο προϊόν ή σε μια εξουσιοδοτημένη θέση συλλογής για την ανακύκλωση των αποβλήτων ηλεκτρικού και ηλεκτρονικού εξοπλισμού (ΗΗΕ) και των ηλεκτρικών στηλών και συσσωρευτών. Ο ακατάλληλος χειρισμός αυτού του τύπου αποβλήτων μπορεί να έχει αρνητικό αντίκτυπο στο περιβάλλον και την υγεία του ανθρώπου, λόγω δυνητικά επικίνδυνων ουσιών που

γενικά συνδέονται με τον ΗΗΕ. Η συνεργασία σας για τη σωστή απόρριψη αυτού του προϊόντος θα συμβάλει στην αποτελεσματική χρήση των φυσικών πόρων. Για περισσότερες πληροφορίες σχετικά με ανακύκλωση αυτού του προϊόντος, επικοινωνήστε με το τοπικό γραφείο της πόλης σας, την υπηρεσία απορριμμάτων, το εγκεκριμένο σχήμα ή την υπηρεσία απόρριψης οικιακών αποβλήτων ή επισκεφθείτε τη διεύθυνση www.canon-europe.com/weee ή www.canon-europe.com/battery.

Gjelder kun den europeiske union og EØS (Norge, Island og Liechtenstein)



Disse symbolene indikerer at dette produktet ikke skal kastes sammen med husholdningsavfall, i henhold til WEEE-direktivet (2012/19/EU), batteridirektivet (2006/66/EF) og/eller nasjonal lov som har implementert disse direktivene. Hvis et kjemisk symbol vises under symbolet vist ovenfor, i samsvar med batteridirektivet, indikerer dette at et tungmetall (Hg = kvikksølv, Cd = kadmium, Pb = bly) finnes i batteriet eller akkumulatoren i en konsentrasjon over en gjeldende øvre grense som er spesifisert i batteridirektivet. Produktet må leveres til et dertil egnet innsamlingspunkt, det vil si på en autorisert en-til-en-basis når en kjøper et nytt lignende produkt, eller til et autorisert innsamlingssted for resirkulering av avfall fra elektrisk og elektronisk utstyr (EE-utstyr) og batterier og akkumulatører. Feil håndtering av denne typen avfall kan være miljø- og helseskadelig på grunn av potensielt skadelige stoffer som ofte brukes i EE-utstyr. Din innsats for korrekt avhending av produktet vil bidra til effektiv bruk av naturressurser. Du kan få mer informasjon om resirkulering av dette produktet ved å kontakte lokale myndigheter, avfallsadministrasjonen, et godkjent program eller husholdningens renovasjonsselskap, eller gå til www.canon-europe.com/weee, eller www.canon-europe.com/battery.

Vain Euroopan unionin sekä ETA:n (Norja, Islanti ja Liechtenstein) alueelle.



Nämä tunnukset osoittavat, että sähkö- ja elektroniikkalaiteromua koskeva direktiivi (SER-direktiivi, 2012/19/EU), paristoista ja akuista annettu direktiivi (2006/66/EY) sekä kansallinen lainsäädäntö kieltävät tuotteen hävittämisen talousjätteen mukana. Jos yllä olevan symbolin alapuolelle on paristodirektiivin mukaisesti painettu kemiallisen aineen tunnus, kyseinen paristo tai akku sisältää raskasmetalleja (Hg = elohopea, Cd = kadmium, Pb = lyijy) enemmän kuin paristodirektiivin salliman määrän. Tuote on vietävä asianmukaiseen keräyspisteeseen, esimerkiksi kodinkoneliikkeeseen uutta vastaavaa tuotetta ostettaessa tai viralliseen sähkö- ja elektroniikkalaiteromun tai paristojen ja akkujen keräyspisteeseen. Sähkö- ja elektroniikkalaiteromun virheellinen käsittely voi vahingoittaa ympäristöä ja ihmisten terveyttä, koska laitteet saattavat sisältää ympäristölle ja terveydelle haitallisia aineita. Tuotteen asianmukainen hävittäminen säästää myös luonnonvaroja. Jos haluat lisätietoja tämän tuotteen kierrätyksestä, ota yhteys kunnan jätehuoltoviranomaisiin tai käyttämäsi jätehuolto-yhtiöön tai käy osoitteessa www.canon-europe.com/weee, tai www.canon-europe.com/battery.

Endast för Europeiska unionen och EES (Norge, Island och Liechtenstein)



De här symbolerna visar att produkten inte får sorteras och slängas som hushållsavfall enligt WEEE-direktivet (2012/19/EU), batteridirektivet (2006/66/EG) och/eller nationell lagstiftning som implementerar dessa direktiv. Om en kemisk symbol förekommer under ovanstående symbol innebär detta enligt Batteridirektivet att en tungmetall (Hg = Kvicksilver, Cd = Kadmium, Pb = Bly) förekommer i batteriet eller ackumulatorn med en koncentration som överstiger tillämplig gräns som anges i Batteridirektivet. Produkten ska lämnas in på en avsedd samlingsplats, t.ex. på en återvinningsstation auktoriserad att hantera elektrisk och elektronisk utrustning (EE-utrustning) samt batterier och ackumulatörer eller hos handlare som är auktoriserade att byta in varor då nya, motsvarande köps (en mot en). Olämplig hantering av avfall av den här typen kan ha negativ inverkan på miljön och människors hälsa på grund av de potentiellt farliga ämnen som kan återfinnas i elektrisk och elektronisk utrustning. Din medverkan till en korrekt avfallshantering av produkten bidrar till effektiv användning av naturresurserna. Om du vill ha mer information om var du kan lämna in den här produkten, kontakta ditt lokala kommunkontor, berörd myndighet eller företag för avfallshantering eller se www.canon-europe.com/weee, eller www.canon-europe.com/battery.

Pouze Evropská unie a EHP (Norsko, Island a Lichtenštejnsko)



Tento symbol znamená, že podle směrnice OEEZ (2012/19/EU), směrnice o bateriích (2006/66/ES) a/ nebo podle vnitrostátních právních prováděcích předpisů k těmto směrnici nemá být tento výrobek likvidován s odpadem z domácností. Je-li v souladu s požadavky směrnice o bateriích vytištěna pod výše uvedeným symbolem chemická značka, udává, že tato baterie nebo akumulátor obsahuje těžké kovy (Hg = rtuť, Cd = kadmium, Pb = olovo) v koncentraci vyšší, než je příslušná hodnota předepsaná směrnici. Tento výrobek má být vrácen do určeného sběrného místa, např. v rámci autorizovaného systému odběru jednoho výrobku za jeden nově prodaný podobný výrobek, nebo do autorizovaného sběrného místa pro recyklaci odpadních elektrických a elektronických zařízení (OEEZ), baterií a akumulátorů. Nevhodné nakládání s tímto druhem odpadu by mohlo mít negativní dopad na životní prostředí a lidské zdraví, protože elektrická a elektronická zařízení zpravidla obsahují potenciálně nebezpečné látky. Vaše spolupráce na správné likvidaci tohoto výrobku napomůže efektivnímu využívání přírodních zdrojů. Chcete-li získat podrobné informace týkající se recyklace tohoto výrobku, obraťte se prosím na místní úřad, orgán pro nakládání s odpady, schválený systém nakládání s odpady či společnost zajišťující likvidaci domovního odpadu, nebo navštivte webové stránky www.canon-europe.com/weee nebo www.canon-europe.com/battery.

Csak az Európai Unió és az EGT (Norvégia, Izland és Liechtenstein) országában



Ezek a szimbólumok azt jelzik, hogy a termék hulladékkezelése a háztartási hulladéktól különválasztva, az elektromos és elektronikus berendezések hulladékairól (WEEE) szóló (2012/19/EU) irányelvnek és az elemekről és akkumulátorokról, valamint a hulladék elemekről és akkumulátorokról szóló (2006/66/EK) irányelvnek megfelelően és/vagy ezen irányelveknek megfelelő helyi előírások szerint történik.

Amennyiben a fent feltüntetett szimbólum alatt egy vegyjel is szerepel, az elemekről és akkumulátorokról szóló irányelvben foglaltak értelmében ez azt jelzi, hogy az elem vagy az akkumulátor az irányelvben meghatározott határértéknél nagyobb mennyiségben tartalmaz nehézfémeket (Hg = higany, Cd = kadmium, Pb = ólom). E terméket az arra kijelölt gyűjtőhelyre kell juttatni – pl. hasonló termék vásárlásakor a régi becserélésére vonatkozó hivatalos program keretében, vagy az elektromos és elektronikus berendezések (EEE) hulladékainak gyűjtésére, valamint a hulladék elemek és hulladék akkumulátorok gyűjtésére kijelölt hivatalos gyűjtőhelyre. Az ilyen jellegű hulladékok nem előírászerű kezelése az elektromos és elektronikus berendezésekhez (EEE) általánosan kapcsolható potenciálisan veszélyes anyagok révén hatással lehet a környezetre és az egészségre. E termék megfelelő leselejtezésével Ön is hozzájárul a természeti források hatékony használatához. A termék újrahasznosítását illetően informálódjon a helyi polgármesteri hivatalnál, a helyi közterület-fenntartó vállalatnál, a hivatalos hulladéklerakó telephelyen vagy a háztartási hulladék begyűjtését végző szolgáltatónál, illetve látogasson el a www.canon-europe.com/wEEE, vagy www.canon-europe.com/battery internetes oldalra.

Tylko dla krajów Unii Europejskiej oraz EOG (Norwegia, Islandia i Liechtenstein)



Te symbole oznaczają, że produkt nie należy wyrzucać razem z odpadami gospodarstwa domowego, zgodnie z dyrektywą WEEE w sprawie zużytego sprzętu elektrycznego i elektronicznego (2012/19/UE) lub dyrektywą w sprawie baterii (2006/66/WE) bądź przepisami krajowymi wdrażającymi te dyrektywy. Jeśli pod powyższym symbolem znajduje się symbol chemiczny, zgodnie z dyrektywą w sprawie baterii oznacza to, że bateria lub akumulator zawiera metal ciężki (Hg = rtęć, Cd = kadm, Pb = ołów) w stężeniu przekraczającym odpowiedni poziom określony w dyrektywie w sprawie baterii. Użytkownicy baterii i akumulatorów mają obowiązek korzystać z dostępnego programu zwrotu, recyklingu i utylizacji baterii oraz akumulatorów. Niewłaściwe postępowanie z tego typu odpadami może mieć wpływ na środowisko i zdrowie ludzi ze względu na substancje potencjalnie niebezpieczne, związane ze użytym sprzętem elektrycznym i elektronicznym. Państwa współpraca w zakresie właściwej utylizacji tego produktu przyczyni się do efektywnego wykorzystania zasobów naturalnych. W celu uzyskania informacji o sposobie recyklingu tego produktu prosimy o kontakt z właściwym urzędem miejskim lub zakładem gospodarki komunalnej bądź zapraszamy na stronę www.canon-europe.com/wEEE, lub www.canon-europe.com/battery.

Platí len pre štáty Európskej únie a EHP (Nórsko, Island a Lichtenštajnsko)



Tieto symboly označujú, že podľa Smernice o odpade z elektrických a elektronických zariadení (OEEZ) 2012/19/EÚ, Smernice o batériách (2006/66/ES) a podľa platnej legislatívy Slovenskej republiky sa tento produkt nesmie likvidovať spolu s komunálnym odpadom. Ak je chemická značka vytlačená pod vyššie uvedeným symbolom, znamená to, že táto batéria alebo akumulátor obsahuje ťažký kov (Hg = ortuť, Cd = kadmium, Pb = olovo) v koncentrácii vyššej, ako je príslušná povolená hodnota stanovená v Smernici o batériách. Produkt je potrebné odovzdať do určenej zberne, napr. prostredníctvom výmeny za kúpu nového podobného produktu, alebo na autorizované zberné miesto, ktoré spracúva odpad z elektrických a elektronických zariadení (EEZ), batérií a akumulátorov. Nesprávna manipulácia s takýmto typom odpadu môže mať negatívny vplyv na životné prostredie a ľudské zdravie, pretože elektrické a elektronické zariadenia obsahujú potenciálne nebezpečné látky. Spoluprácou na správnej likvidácii tohto produktu prispějete k účinnému využívaniu prírodných zdrojov. Ďalšie informácie o recyklácii tohto produktu získate od miestneho úradu, úradu životného prostredia, zo schváleného plánu OEEZ alebo od spoločnosti, ktorá zaisťuje likvidáciu komunálneho odpadu. Viac informácií nájdete aj na webovej stránke: www.canon-europe.com/weee, alebo www.canon-europe.com/battery.

Üksnes Euroopa Liit ja EMP (Norra, Island ja Liechtenstein)



Antud sümbolid viitavad sellele, et vastavalt elektri- ja elektroonikaseadmete jäätmeid käsitlevale direktiivile (2012/19/EL), patareisid ja akusid ning patarei- ja akujäätmeid käsitlevale direktiivile (2006/66/EÜ) ja/või nimetatud direktiive rakendavatele riiklikele õigusaktidele ei või seda toodet koos olmejäätmetega ära visata. Kui keemiline sümbol on trükitud eespool toodud sümboli alla, siis tähendab see, et antud patareis või akus leiduva raskemetalli (Hg = elavhõbe, Cd = kaadmium, Pb = plii) kontsentratsioonitase on kõrgem kui patareisid ja akusid ning patarei- ja akujäätmeid käsitlevas direktiivis sätestatud piirmäär. Antud tootest tekkinud jäätmed tuleb anda vastavasse kogumispunkti, nt müügipunkti, mis on volitatud üks ühe vastu vahetama, kui ostate uue sarnase toote, või vastavasse elektri- ja elektroonikaseadmete jäätmete ning patareide ja akude ümbertöötlemiseks mõeldud kogumispunkti. Antud liiki jäätmete vale käitlemine võib kahjustada keskkonda ja inimeste tervist elektri- ja elektroonikajäätmetes tavaliselt leiduvate potentsiaalselt ohtlike ainete tõttu. Antud tootest tekkinud jäätmete nõuetekohase kõrvaldamisega aitate kasutada loodusvarasid efektiivselt. Täiendava teabe saamiseks elektri- ja elektroonikaseadmetest tekkinud jäätmete ning patarei- ja akujäätmete tagastamise ja ümbertöötlemise kohta võtke ühendust kohaliku omavalitsusega, asjakohase valitsusasutusega, asjakohase tootjavastutusorganisatsiooniga või olmejäätmete käitlejaga. Lisateavet leitate ka Interneti-leheküljelt www.canon-europe.com/weee või www.canon-europe.com/battery.

Tikai Eiropas Savienībai un EEZ (Norvēģijai, Islandei un Lihtenšteinai)



Šie simboli norāda, ka atbilstoši ES Direktīvai (2012/19/ES) par elektrisko un elektronisko iekārtu atkritumiem (EEIA), Direktīvai (2006/66/EK) par baterijām un akumulatoriem, un akumulatoru atkritumiem, ar ko atceļ Direktīvu 91/157/EEK, un vietējiem tiesību aktiem šo izstrādājumu nedrīkst izmest kopā ar sadzīves atkritumiem. Ja zem iepriekš norādītā simbola ir uzdrukāts ķīmiskais simbols, saskaņā ar direktīvu par baterijām un akumulatoriem tas nozīmē, ka šīs baterijas vai akumulatori satur smagos metālus (Hg = dzīvsudrabs, Cd = kadmījs, Pb = svins) un to koncentrācijas līmenis pārsniedz direktīvā par baterijām un akumulatoriem minēto piemērojamo sliekšni. Šis izstrādājums ir jānodod piemērotā savākšanas vietā, piemēram, apstiprinātā veikalā, kur iegādājaties līdzīgu jaunu produktu un atstājat veco, vai apstiprinātā vietā izlietotu elektrisko un elektronisko iekārtu un bateriju un akumulatoru pārstrādei. Nepareiza šāda veida atkritumu apsaimniekošana var apdraudēt vidi un cilvēka veselību tādu iespējami bīstamu vielu dēļ, kas parasti ir elektriskajās un elektroniskajās iekārtās. Jūsu atbalsts pareizā šāda veida atkritumu apsaimniekošanā sekmēs efektīvu dabas resursu izmantošanu. Lai saņemtu pilnīgāku informāciju par šāda veida izstrādājumu nodošanu otrreizējai pārstrādei, sazinieties ar vietējo pašvaldību, atkritumu savākšanas atbildīgo dienestu, pilnvaroto organizāciju vai iestādi, kas veic sadzīves atkritumu apsaimniekošanu, vai apmeklējiet tīmekļa vietni www.canon-europe.com/weee, vai www.canon-europe.com/battery.

Tik Europos Sąjungai ir EEE (Norvegijai, Islandijai ir Lichtenšteinui)



Šie simbolie reiškia, kad šio gaminių negalima išmesti į buitines atliekas, kaip reikalaujama WEEE Direktyvoje (2012/19/ES) ir Baterijų direktyvoje (2006/66/EB) ir (ar) jūsų šalies nacionaliniuose įstatymuose, kuriais šios Direktyvos yra įgyvendinamos. Jeigu cheminio ženklo simbolis yra nurodytas žemiau šio ženklo, tai reiškia, kad vadovaujantis Baterijų direktyvą, baterijų ar akumuliatorių sudėtyje yra sunkiųjų metalų (Hg = gyvsidabris, Cd = kadmio, Pb = švino), kurių koncentracija viršija Baterijų direktyvoje nurodytas leistinas ribas. Šį gaminį reikia pristatyti į specialųjį surinkimo punktą, pavyzdžiui, mainais, kai jūs perkate naują panašų gaminį, arba į specialiąją surinkimo vietą, kurioje perdirbamos elektrinės ir elektroninės įrangos atliekos bei naudotos baterijos ir akumuliatoriai. Dėl netinkamo šio tipo atliekų tvarkymo gali nukentėti aplinka ir iškilti grėsmė žmogaus sveikatai dėl galimai kenksmingų medžiagų, iš esmės susijusių su elektrine ir elektronine įranga. Bendradarbiaudami ir teisingai utilizuodami šiuos gaminius, jūs padėsite efektyviai naudoti gamtinius išteklius. Daugiau informacijos apie gaminių perdirbimą jums gali suteikti vietinis biuras, atliekų tvarkymo bendrovė, sertifikuoti organai ar buitinių atliekų surinkimo įmonės. Taip pat siūloma apsilankyti interneto svetainėje www.canon-europe.com/weee, arba www.canon-europe.com/battery.

Samo za Evropsko unijo in EGP (Norveška, Islandija in Lihtenštajn)



Ti simboli pomenijo, da tega izdelka skladno z Direktivo OEEO (2012/19/EU), Direktivo 2006/66/ES in/ali nacionalno zakonodajo, ki uvaja ti direktivi, ne smete odlagati z nesortiranimi gospodinjскими odpadki. Če je pod zgoraj prikazanim simbolom natisnjen kemijski simbol, to v skladu z Direktivo pomeni, da je v tej bateriji ali akumulatorju prisotna težka kovina (Hg = živo srebro, Cd = kadmij, Pb = svinec), in sicer v koncentraciji, ki je nad relevantno mejno vrednostjo, določeno v Direktivi. Ta izdelek je potrebno odnesti na izbrano zbirno mesto, t. j. pooblaščenega trgovino, kjer ob nakupu novega (podobnega) izdelka vrnete starega, ali na pooblaščenega zbirno mesto za ponovno uporabo odpadne električne in elektronske opreme (EEO) ter baterij in akumulatorjev. Neustrezno ravnanje s to vrsto odpadkov lahko negativno vpliva na okolje in človeško zdravje zaradi potencialno nevarnih snovi, ki so pogosto povezane z EEO. Vaše sodelovanje pri pravilnem odlaganju tega izdelka predstavlja pomemben prispevek k smotrni izrabi naravnih virov. Za več informacij o ponovni uporabi tega izdelka se obrnite na lokalni mestni urad, pristojno službo za odpadke, predstavnika pooblaščenega programa za obdelavo odpadkov ali na lokalno komunalno. Lahko pa tudi obiščete našo spletno stran www.canon-europe.com/weee, ali www.canon-europe.com/battery.

Само за Европейския съюз и ЕИП (Норвегия, Исландия и Лихтенщайн)



Тези символи показват, че този продукт не трябва да се изхвърля заедно с битовите отпадъци съгласно Директивата за ИУЕЕО (2012/19/ЕС), Директивата за батерии (2006/66/ЕО) и/или Вашето национално законодателство, прилагащо тези Директиви. Ако под показания горе символ е отпечатан символ за химически елемент, съгласно разпоредбите на Директивата за батерии, този втори символ означава наличието на тежък метал (Hg = живак, Cd = кадмий, Pb = олово) в батерията или акумулатора в концентрация над указаната граница за съответния елемент в Директивата. Този продукт трябва да бъде предаден в предназначен за целта пункт за събиране, например на база размяна, когато купувате нов подобен продукт, или в одобрен събирателен пункт за рециклиране на излязло от употреба електрическо и електронно оборудване (ИУЕЕО), батерии и акумулатори. Неправилното третиране на този тип отпадъци може да доведе до евентуални отрицателни последици за околната среда и човешкото здраве поради потенциално опасните вещества, които обикновено са свързани с ЕЕО. В същото време Вашето съдействие за правилното изхвърляне на този продукт ще допринесе за ефективното използване на природните ресурси. За повече информация относно това къде можете да предадете за рециклиране на този продукт, моля свържете се с Вашите местни власти, с органа, отговорен за отпадъците, с одобрената система за ИУЕЕО или с Вашата местна служба за битови отпадъци, или посетете www.canon-europe.com/weee, или www.canon-europe.com/battery.

Doar pentru Uniunea Europeană și EEA (Norvegia, Islanda și Liechtenstein)



Aceste simboluri indică faptul că acest produs nu trebuie aruncat împreună cu deșeurile menajere, în conformitate cu Directiva DEEE (2012/19/UE), Directiva referitoare la baterii (2006/66/CE) și/sau legile dvs. naționale ce implementează aceste Directive. Dacă un simbol chimic este imprimat sub simbolul de mai sus, în conformitate cu Directiva referitoare la baterii, acest simbol indică prezența în baterie sau acumulator a unui metal greu (Hg = Mercur, Cd = Cadmiu, Pb = Plumb) într-o concentrație mai mare decât pragul admis specificat în Directiva referitoare la baterii. Acest produs trebuie înmănat punctului de colectare adecvat, ex: printr-un schimb autorizat unu la unu atunci când cumpărați un produs nou similar sau la un loc de colectare autorizat pentru reciclarea reziduurilor de echipament electric și electronic (EEE) și baterii și acumulatori. Administrarea neadecvată a acestui tip de deșeuri, ar putea avea un impact asupra mediului și asupra sănătății umane datorită substanțelor cu potențial de risc care sunt în general asociate cu EEE. Cooperarea dvs. în direcția reciclării corecte a acestui produs va contribui la o utilizare eficientă a resurselor naturale. Pentru mai multe informații despre reciclarea acestui produs, vă rugăm să contactați biroul dvs. local, autoritățile responsabile cu deșeurile, schema aprobată sau serviciul dvs. responsabil cu deșeurile menajere sau vizitați-ne la www.canon-europe.com/weee, sau www.canon-europe.com/battery.

Samo za Europsku uniju i EEA (Norveška, Island i Lihtenštajn)



Oznaka pokazuje da se ovaj proizvod ne smije odlagati s komunalnim i ostalim vrstama otpada, u skladu s direktivom WEEE (2012/19/EC), Direktivom o baterijama (2006/66/EC) i Pravilnikom o gospodarenju otpadnim baterijama i akumulatorima te Pravilnikom o gospodarenju otpadnim električnim i elektroničkim uređajima i opremom. Ako je ispod prethodno prikazane oznake otisnut kemijski simbol, u skladu s Direktivom o baterijama, to znači da se u ovoj bateriji ili akumulatoru nalazi teški metal (Hg = živa, Cd = kadmij, Pb = olovo) i da je njegova koncentracija iznad razine propisane u Direktivi o baterijama. Ovaj bi proizvod trebalo predati ovlaštenom skupljaču EE otpada ili prodavatelju koji je dužan preuzeti otpadni proizvod po sistemu jedan za jedan, ukoliko isti odgovara vrsti te je obavljao primarne funkcije kao i isporučena EE oprema. Otpadne baterije i akumulatori predaju se ovlaštenom skupljaču otpadnih baterija ili akumulatora ili prodavatelju bez naknade i obveze kupnje za krajnjeg korisnika. Neodgovarajuće rukovanje ovom vrstom otpada može utjecati na okoliš i ljudsko zdravlje zbog potencijalno opasnih supstanci koje se najčešće nalaze na takvim mjestima. Vaša suradnja u pravilnom zbrinjavanju ovog proizvoda pridonijet će djelotvornom iskorištavanju prirodnih resursa. Dodatne informacije o recikliranju ovog proizvoda zatražite od svog lokalnog gradskog ureda, službe za zbrinjavanje otpada, odobrenog programa ili komunalne službe za uklanjanje otpada ili pak na stranicama www.canon-europe.com/weee ili www.canon-europe.com/battery.

Korisnici u Srbiji



Ovaj simbol označava da ovaj proizvod ne sme da se odlaže sa ostalim kućnim otpadom, u skladu sa WEEE Direktivom (2012/19/EU), Direktivom o baterijama (2006/66/EC) i nacionalnim zakonima. Ukoliko je ispod gore navedenog simbola odštampan hemijski simbol, u skladu sa Direktivom o baterijama, ovaj simbol označava da su u ovoj bateriji ili akumulatoru prisutni teški metali (Hg – živa, Cd – kadmijum, Pb - olovo) u koncentracijama koje premašuju prihvatljivi prag naveden u Direktivi o baterijama. Ovaj proizvod treba predati određenom centru za prikupljanje, npr. po principu „jedan-za-jedan“ kada kupujete sličan novi proizvod, ili ovlašćenom centru za prikupljanje za reciklažu istrošene električne i elektronske opreme (EEE), baterija i akumulatora. Nepravilno rukovanje ovom vrstom otpada može imati negativne posledice po životnu sredinu i ljudsko zdravlje usled potencijalno opasnih materijala koji se uglavnom vezuju za EEE. Vaša saradnja na ispravnom odlaganju ovog proizvoda će doprineti efikasnom korišćenju prirodnih resursa. Više informacija o tome kako možete da reciklirate ovaj proizvod potražite od lokalnih gradskih vlasti, komunalne službe, odobrenog plana reciklaže ili servisa za odlaganje kućnog otpada, ili posetite stranicu www.canon-europe.com/weee, ili www.canon-europe.com/battery.

Vorzorgsmaatregelen voor gebruik

- Afdruktaken annuleren
- Wettelijke beperkingen op afdrukken
- Voorzorgsmaatregelen voor gebruik van de printer
- De printer vervoeren
- De printer repareren, lenen of wegdoen
- Een hoge afdrukkwaliteit handhaven
- De printer vervoeren
- Naar het buitenland reizen met de printer

Wettelijke beperkingen op afdrucken

Afdrukken of wijzigen van afgedrukte exemplaren van het volgende kan wettelijk strafbaar zijn.

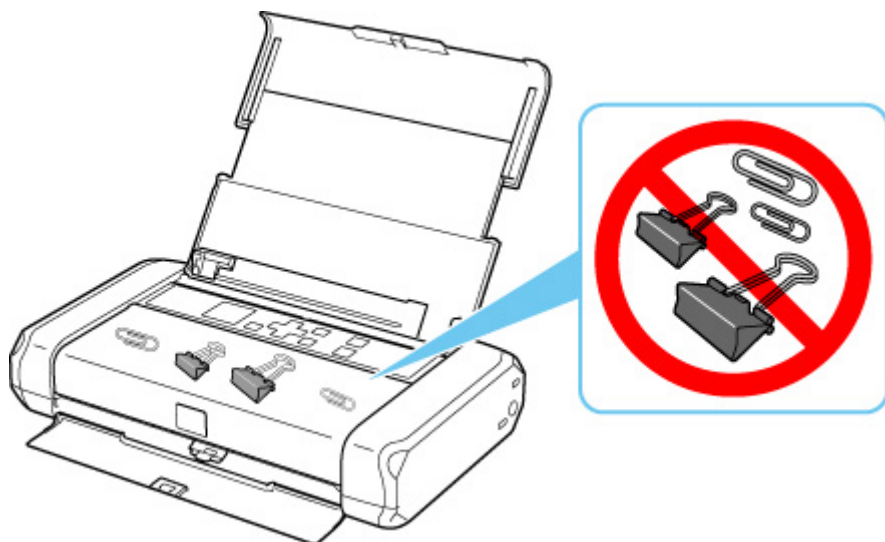
Deze lijst is niet volledig. Raadpleeg in geval van twijfel een plaatselijke jurist.

- Papiergeld
- Postwissels
- Stortingsbewijzen
- Postzegels (gestempeld of ongestempeld)
- Identificatiebewijzen of insignes
- Bepaalde service- of wisseldocumenten
- Cheques of wissels die door overheidsinstanties zijn uitgegeven
- Rijbewijzen en eigendomsbewijzen
- Travellercheques
- Voedselbonnen
- Paspoorten
- Immigratiepapieren
- Belastingzegels (gestempeld of ongestempeld)
- Obligaties of andere schuldbekentenissen
- Aandelencertificaten
- Werken of kunstwerken die vallen onder het auteursrecht, zonder toestemming van de rechthebbende

Vorzorgsmaatregelen voor gebruik van de printer

Leg geen voorwerpen op het klepje over de printkop!

Leg geen voorwerpen op het klepje over de printkop. Deze kunnen in de achterste lade vallen wanneer het klepje over de printkop wordt geopend en ertoe leiden dat de printer niet meer naar behoren werkt. Zorg er ook voor dat u de printer op een locatie plaatst waar geen objecten in het apparaat kunnen vallen.

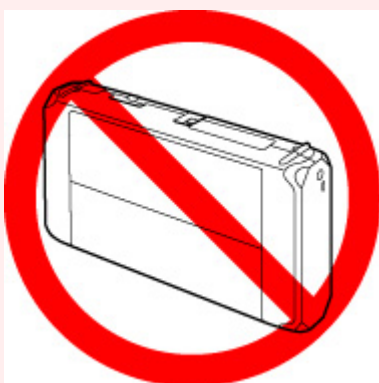


De printer vervoeren

Let op het volgende wanneer u de printer vervoert omdat u gaat verhuizen of de printer moet laten repareren.

»»» Belangrijk

- Pak de printer in een stevige doos in. Gebruik voldoende beschermend materiaal om een veilig transport te garanderen.
- Terwijl de printkop en de inkttank in de printer zitten, drukt u op de knop **AAN (ON)** om de printer uit te schakelen. De printer kan de printkop dan automatisch bedekken om te voorkomen dat de inkt uitdroogt.
- Wanneer u de printer in een stevige doos verpakt, moet u zorgen dat de voorkant (kant van de papieruitvoersleuf) niet naar beneden is gericht.



- Wanneer u de printer opstuurt via een verzendbedrijf, moet op de doos "PRECISIEAPPAAEAT" worden vermeld.

1. Zet de printer uit.

2. Controleer of het **AAN (ON)**-lampje uit is en [haal de stekker uit het stopcontact](#).

»»» Belangrijk

- Als het **AAN (ON)**-lampje van de printer brandt of knippert, mag u de stekker niet uit het stopcontact halen. Dit kan namelijk storingen of schade aan de printer veroorzaken waardoor u niet meer met de printer kunt afdrucken.

3. Trek de papiersteun uit en sluit vervolgens de klep van de achterste lade en de klep van papieruitvoersleuf.

4. Koppel de printerkabel los van de computer en de printer en haal vervolgens de netspanningsadapter van de printer uit het stopcontact.


Wanneer de accu langere tijd niet is gebruikt (6 maanden of langer), verwijdert u de accu uit de printer. Raadpleeg De batterij gebruiken voor meer informatie over het verwijderen van de batterij.

5. Zet met plakband alle kleppen van de printer vast, zodat deze tijdens het vervoer niet kunnen opengaan. Verpak de printer vervolgens in de plastic zak.
6. Bevestig het beschermende materiaal aan de printer wanneer u de printer in de doos plaatst.

De printer repareren, lenen of wegdoen

Als u persoonlijke gegevens, wachtwoorden en/of andere beveiligingsinstellingen op de printer hebt ingevoerd, is dergelijke informatie mogelijk opgeslagen op de printer.

Als u de printer opstuurt ter reparatie, uitleent, overdraagt aan een andere persoon of wegdoet, moet u onderstaande stappen volgen om dergelijke informatie te verwijderen en te voorkomen dat onbevoegde personen toegang hebben.

- Selecteer  (Instellingen) op het HOME-scherm en selecteer **Apparaatinstellingen (Device settings) > Instelling herstellen (Reset settings) > Alles herstellen (Reset all) > Ja (Yes)**.

Een hoge afdrukkwaliteit handhaven

Voor een optimale afdrukkwaliteit is het belangrijk dat de printkop niet uitdroogt of verstopt raakt. Houd u altijd aan de volgende richtlijnen voor een optimale afdrukkwaliteit.

»» Opmerking

- Afhankelijk van het type papier kan de inkt vervagen als het afdrukgebied met een merk- of markeerstift is aangeraakt of uitlopen als het afdrukgebied met water of transpiratievocht in aanraking is geweest.

Haal de stekker nooit uit het stopcontact voordat het apparaat is uitgeschakeld!

Als u op de knop **AAN (ON)** drukt om de printer uit te zetten, wordt de printkop (spuitopeningen) automatisch bedekt om uitdrogen te voorkomen. Als u de stekker uit het stopcontact haalt voordat het **AAN (ON)**-lampje uit is, wordt de printkop niet correct bedekt. Dit kan uitdroging of verstoppingen veroorzaken.

Controleer of het **AAN (ON)**-lampje uit is wanneer u [de stekker uit het stopcontact haalt](#).

Druk regelmatig af!

Als een viltstift een lange tijd niet wordt gebruikt, droogt de punt uit en wordt de stift onbruikbaar, ook als het dopje op de viltstift is geplaatst. Hetzelfde geldt voor de printkop als de printer een lange tijd niet wordt gebruikt. Het is daarom raadzaam de printer ten minste één keer per maand te gebruiken.

De printer vervoeren

Wees zeer voorzichtig wanneer u de printer vervoert.

Controleer of het **AAN (ON)**-lampje uit is wanneer u het netsnoer loskoppelt, de printer vervoert of deze rechtop zet.

»»» Belangrijk

- Als u herhaaldelijk het netsnoer loskoppelt, de printer vervoert of deze rechtop zet terwijl het **AAN (ON)**-lampje brandt of knippert, kan dit ertoe leiden dat er inkt lekt of dat de printer kapot gaat. (Dit probleem doet zich ook voor als u de optionele draagbare kit gebruikt.) Raadpleeg [De printer uitschakelen](#) voor meer informatie over het uitschakelen van de printer.
- Wanneer u de printer vervoert, moet u erop letten dat u de printer niet schudt, niet blootstelt aan sterke schokken, niet in de warmte neerzet en er geen zware voorwerpen op plaatst. Doet u dat wel, dan kan de printer beschadigen of kan er inkt lekken.

»»» Opmerking

- Pak de printer zorgvuldig in wanneer u deze vervoert. Raadpleeg [De printer vervoeren](#) voor meer informatie.
- Röntgenstralen en andere apparaten voor bagagecontrole hebben geen nadelige gevolgen voor deze printer.

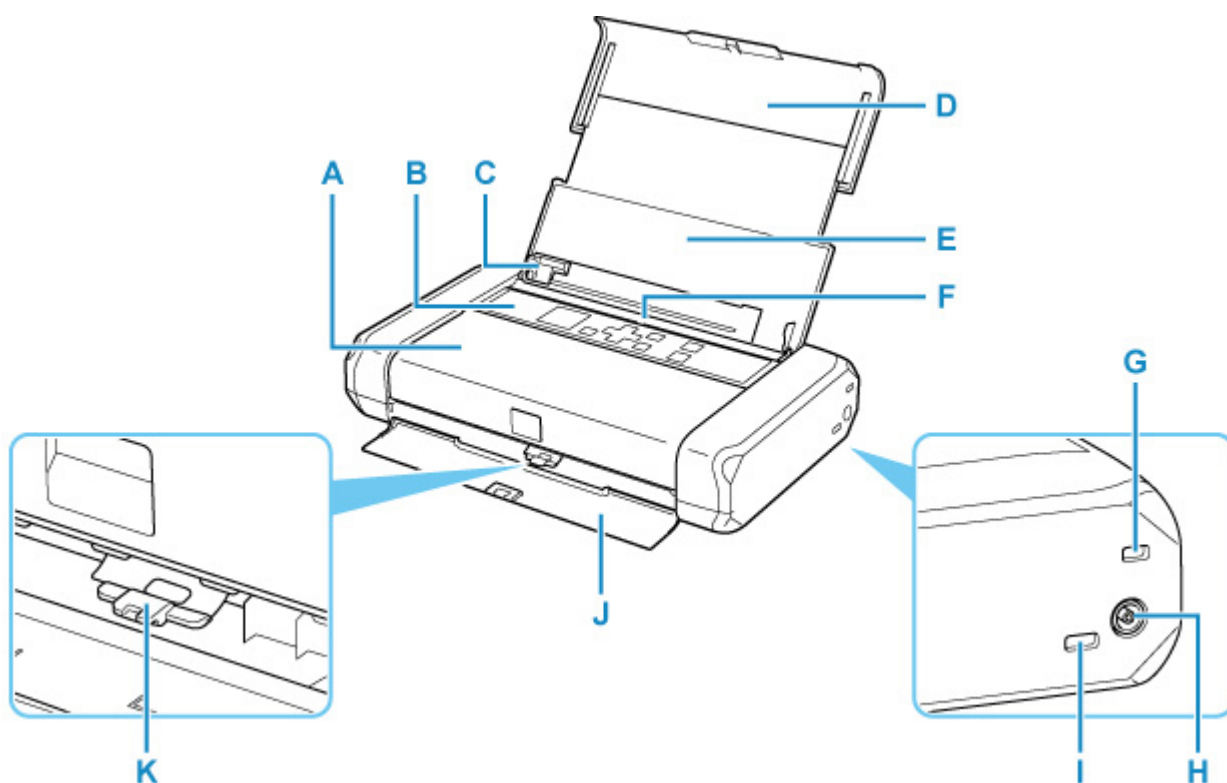
Hoofdonderdelen en hun gebruik

- **Hoofdonderdelen**
- **Stroomvoorziening**
- **LCD en bedieningspaneel**

Hoofdonderdelen

- **Voor aanzicht**
- **Achteraanzicht**
- **Binnenaanzicht**
- **Bedieningspaneel**

Vooraanzicht



A: Klepje over printkop

Open de bovenklep als u een inktank wilt vervangen of vastgelopen papier uit de printer wilt verwijderen.

B: Bedieningspaneel

Gebruik het bedieningspaneel om de printerinstellingen te wijzigen of de printer te bedienen.

➔ [Bedieningspaneel](#)

C: Papiergeleider

Schuif de geleiders tegen de linkerkant van de stapel papier aan.

D: Papiersteun

Trek deze steun uit als u papier in de achterste lade plaatst.

E: Klep van achterste lade

Open de klep om papier in de achterste lade te plaatsen.

F: Achterste lade

Plaats hier papier. Er kunnen twee of meer vellen papier van hetzelfde formaat en type tegelijk worden geplaatst. Het papier wordt automatisch met één vel tegelijk ingevoerd.

➔ [Normaal papier/fotopapier plaatsen](#)

➔ [Enveloppen plaatsen](#)

G: Beveiligingssleuf

Plaats de beveiligingskabel of andere materialen als bescherming tegen diefstal.

H: Aansluiting voor netspanningsadapter

Sluit hier de meegeleverde netspanningsadapter aan.

I: USB-poort

Sluit hier de USB-kabel aan om de printer op een computer aan te sluiten.

J: Klep van papieruitvoersleuf

Het bedrukte papier wordt uitgevoerd.

K: Hendel voor papierdikte

Hiermee past u de ruimte tussen de printkop en het geplaatste papier aan in overeenstemming met het mediumtype.

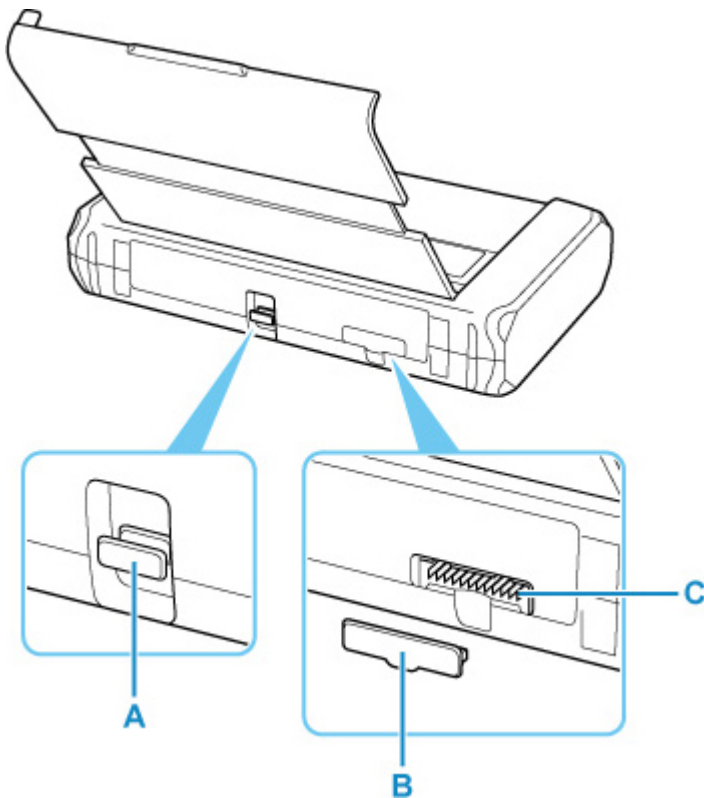
Schuif de hendel naar links als u wilt afdrukken op enveloppen.

Schuif de hendel naar rechts als u wilt afdrukken op ander papier dan enveloppen.

»» Belangrijk

- Raak het metalen omhulsel niet aan.
- De USB-kabel mag niet worden aangesloten of losgekoppeld terwijl de printer bezig is met het afdrukken vanaf de computer. Dit kan problemen veroorzaken.

Achteraanzicht



A: Uitbreidingspoort

Gebruikt voor uitgebreide functie.

B: Klep over batterijaansluiting

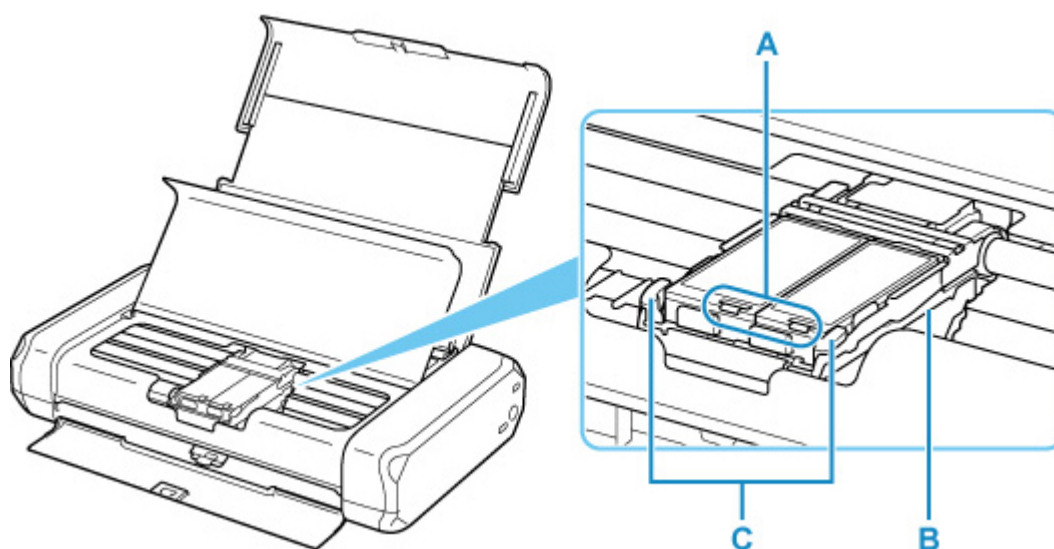
Dekt de batterijaansluiting af. Als de accu niet in de aansluiting is geplaatst, gebruikt u deze klep om de batterijaansluiting te beschermen.

C: Batterijaansluiting

Hier sluit u de accu aan.

Raadpleeg *De batterij gebruiken* voor informatie over het aansluiten en verwijderen van de batterij.

Binnenaanzicht



A: Inktlampjes

Deze lampjes branden of knipperen om de status van de inkttank aan te geven.

Lampjes: De inkttank is correct geplaatst.

Langzaam knipperen (ongeveer om de 3 seconden): De inkt is bijna op. Bereid een nieuwe inkttank voor.

Snel knipperen (ongeveer om de 1 seconde): De inkt is op.

Uit: De inkttank is niet goed geplaatst of de functie voor het detecteren van de resterende hoeveelheid inkt is uitgeschakeld.

B: Printkophouder

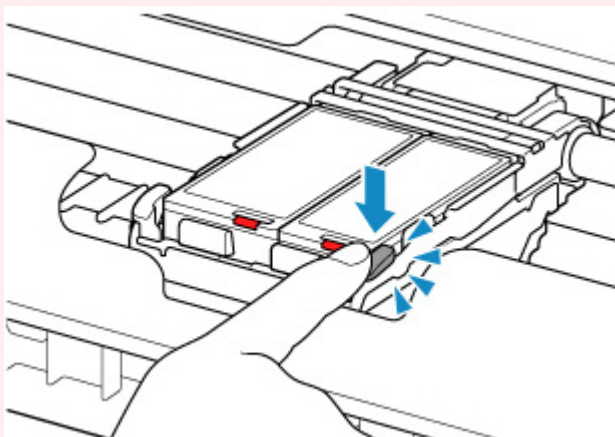
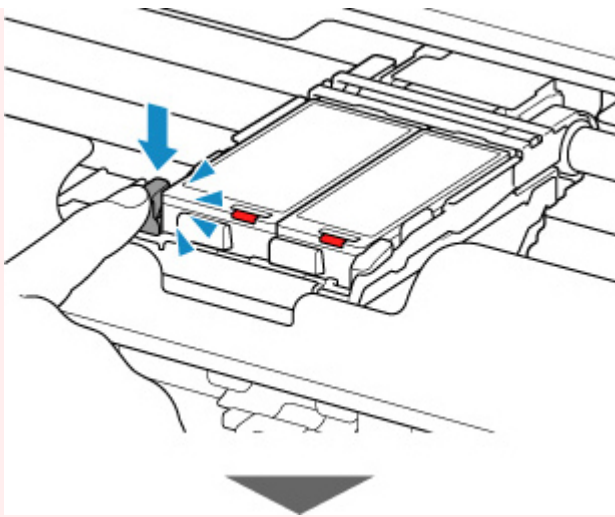
Installeer hier de printkop.

C: Printkopvergrendeling

Hiermee vergrendelt u de printkop.

»»» Belangrijk

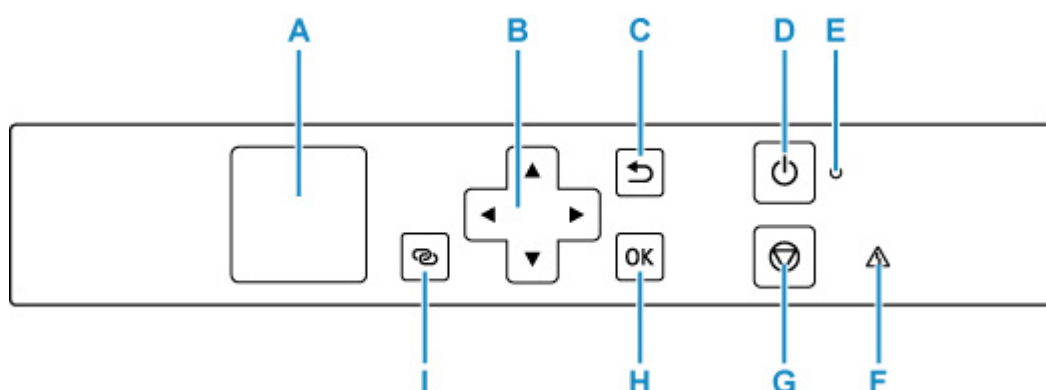
- Trek de printkopvergrendeling niet omhoog nadat u de printkop hebt geplaatst.
- Als u de printkopvergrendeling omhoog trekt nadat u de printkop hebt geplaatst, duwt u eerst op het linkerlipje en daarna op het rechterlipje totdat beide op hun plaats klikken.



»»» Opmerking

- Zie [Inkttanks vervangen](#) voor informatie over het vervangen van een inkttank.

Bedieningspaneel



A: LCD (Liquid Crystal Display)

Hierop worden berichten, menu-items en de werkingsstatus weergegeven.

B: De knoppen ▲, ▼, ◀ en ▶

Wordt gebruikt om een instellingsitem te selecteren.

C: Knop Terug (Back)

Hiermee keert u terug naar het vorige scherm op het LCD-scherm.

D: Knop AAN (ON)

Hiermee kunt u het apparaat aan- of uitzetten.

➡ [De printer in- en uitschakelen](#)

E: AAN (ON)-lampje

Dit lampje knippert en brandt vervolgens wanneer het apparaat wordt aangezet.

F: Alarm-lampje

Wanneer er een fout optreedt, knippert of brandt dit lampje.

G: Knop Stoppen (Stop)

Hiermee annuleert u het afdrucken of annuleert u wanneer u een menuoptie selecteert.

H: Knop OK

Hiermee voltooit u de selectie van items. Wordt ook gebruikt om fouten op te lossen.

I: Knop Draadloos verbinden (Wireless connect)

Houd deze knop ingedrukt om informatie over de draadloze router van de printer rechtstreeks in te stellen vanaf een smartphone of soortgelijk apparaat (zonder een procedure te hoeven uitvoeren op de router).

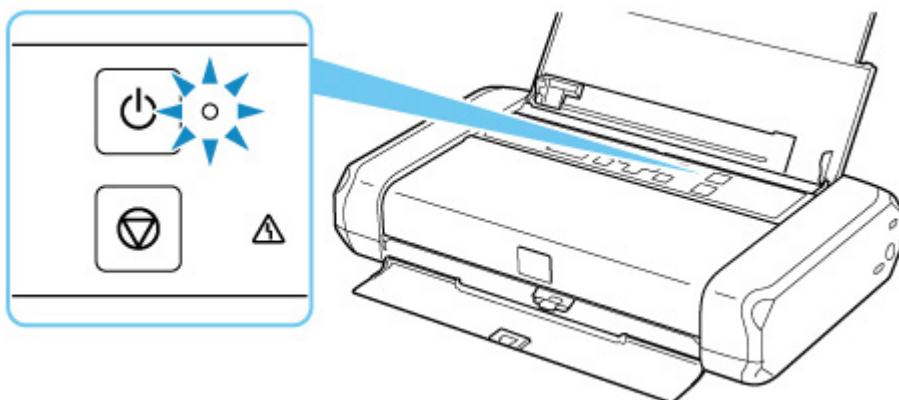
Stroomvoorziening

- **Controleren of de printer is ingeschakeld**
- **De printer in- en uitschakelen**
- **De stekker/het netsnoer controleren.**
- **De printer loskoppelen**
- **De batterij gebruiken**
- **De batterijstatus op het LCD-scherm controleren**

Controleren of de printer is ingeschakeld

Het **AAN (ON)**-lampje brandt wanneer de printer is ingeschakeld.

Als het **AAN (ON)**-lampje brandt, is de printer ingeschakeld, zelfs als het LCD-scherm uit is.



»»» Opmerking

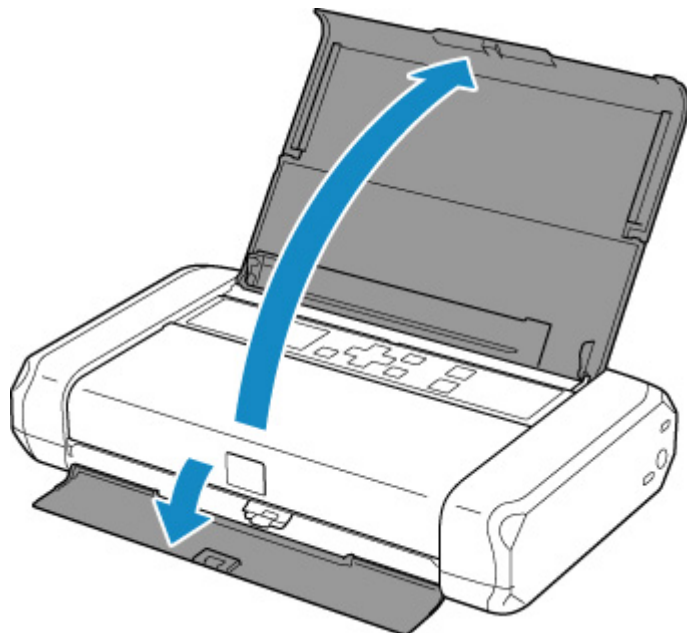
- Het kan enige tijd duren voordat de printer met afdrukken begint nadat u de printer hebt ingeschakeld.
- Het LCD-scherm wordt uitgeschakeld als de printer ongeveer 3 minuten niet wordt gebruikt. Druk op een willekeurige knop of voer een afdruktaak uit als u het scherm weer wilt inschakelen.

De printer in- en uitschakelen

De printer inschakelen

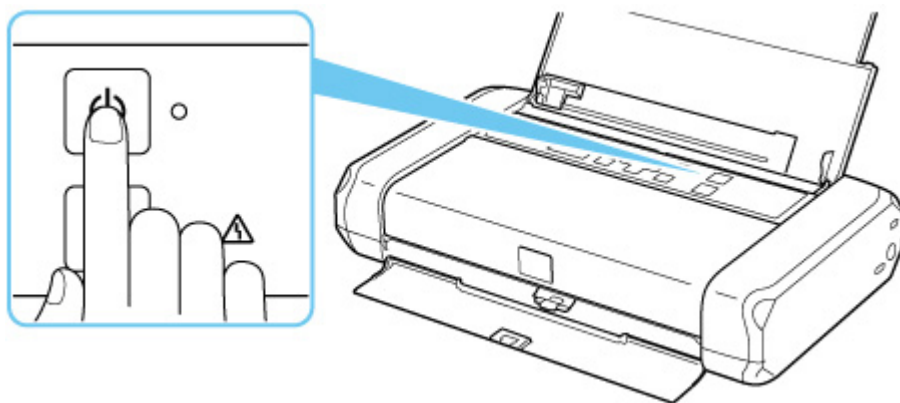
1. Open de klep van de achterste lade.

De klep van papieruitvoersleuf wordt automatisch geopend.



2. Druk op de knop **AAN (ON)** totdat het **AAN (ON)**-lampje brandt om de printer in te schakelen.

➔ [Controleren of de printer is ingeschakeld](#)



►► Opmerking

- Het kan enige tijd duren voordat de printer met afdrucken begint nadat u de printer hebt ingeschakeld.
- Raadpleeg [Wanneer er een fout is opgetreden](#) als een foutbericht wordt weergegeven op het LCD-scherm.

- U kunt de printer automatisch laten inschakelen wanneer een afdrukbewerking wordt uitgevoerd vanaf een computer die met een USB-kabel of via een draadloos netwerk is verbonden. Deze functie is standaard uitgeschakeld.

Vanaf de printer

➔ [ECO-instellingen](#)

Vanaf de computer

– Voor Windows:

➔ [De stroomvoorziening van de Printer beheren](#)

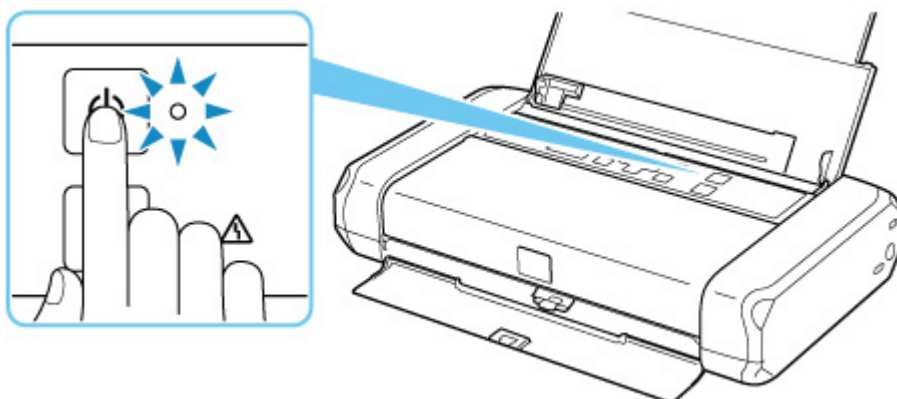
– Voor macOS:

➔ [De stroomvoorziening van de Printer beheren](#)

- Als u de accu gebruikt, moet deze volledig zijn opgeladen. Raadpleeg [De batterij gebruiken](#) voor meer informatie over het controleren ervan.

De printer uitschakelen

1. Druk langer dan een seconde op de knop **AAN (ON)** om de printer uit te schakelen.



»»» Belangrijk

- Wanneer u [de stekker uit het stopcontact haalt](#) nadat u de printer hebt uitgeschakeld, controleert u of het **AAN (ON)**-lampje uit is.
- Als u de printer rechtop zet of de printer vervoert voordat het **AAN (ON)**-lampje uitgaat, kan er inkt lekken of kan de printer kapotgaan.

»»» Opmerking

- Het kan tot 40 seconden duren totdat de printer is uitgeschakeld.
- U kunt de printer laten uitschakelen wanneer gedurende een bepaalde periode geen bewerkingen worden uitgevoerd of geen afdruktaken naar de printer zijn gestuurd. Deze functie is standaard ingeschakeld.

Vanaf de printer

➔ [ECO-instellingen](#)

Vanaf de computer

– Voor Windows:

➔ [De stroomvoorziening van de Printer beheren](#)

– Voor macOS:

➔ De stroomvoorziening van de Printer beheren

De stekker/het netsnoer controleren.

Koppel het netsnoer eenmaal per maand los om te controleren of geen van de onderstaande onregelmatigheden zich voordoet bij de stekker of het netsnoer.

- De stekker/het netsnoer is heet.
- De stekker/het netsnoer is roestig.
- De stekker/het netsnoer is verbogen.
- De stekker/het netsnoer is versleten.
- De stekker/het netsnoer is gespleten.

Let op

- Als u een van de hierboven beschreven onregelmatigheden ontdekt bij de stekker of het netsnoer, [koppelt u het netsnoer los](#) en neemt u contact op met de servicedienst. Als u de printer in een van de bovenstaande gevallen gebruikt, kan dit leiden tot brand of een elektrische schok.
-

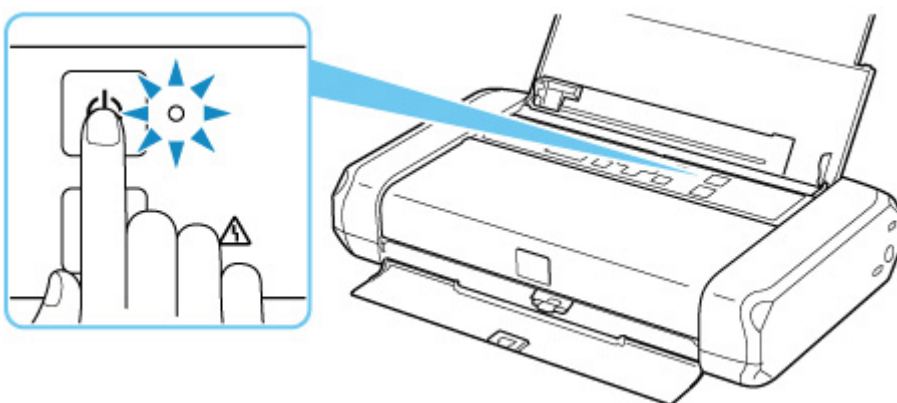
De printer loskoppelen

Volg de onderstaande procedure om de stekker uit het stopcontact te trekken.

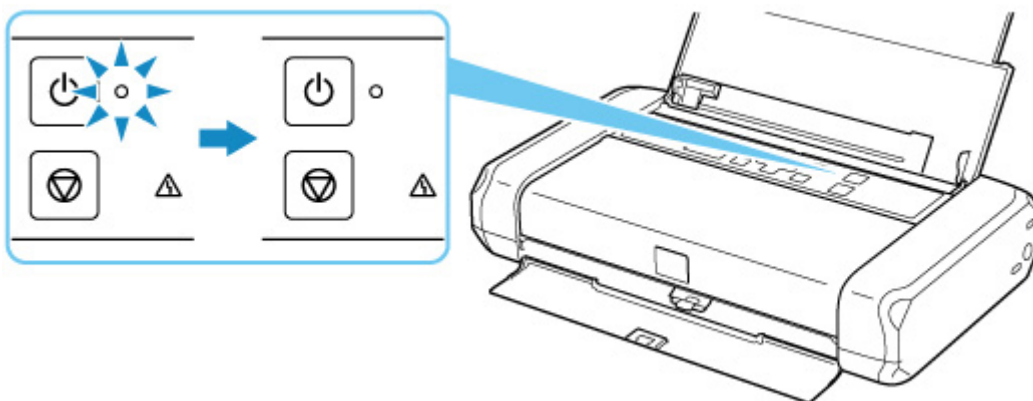
»»» Belangrijk

- Wanneer u het netsnoer loskoppelt, drukt u op de knop **AAN (ON)** en controleert u daarna of het **AAN (ON)**-lampje uit is. Wanneer u de stekker uit het stopcontact trekt terwijl het **AAN (ON)**-lampje brandt of knippert, kan de printkop uitdrogen of verstopt raken en kan de afdrukkwaliteit minder worden.
- Als u de printer rechtop zet of de printer vervoert voordat het **AAN (ON)**-lampje uitgaat, kan er inkt lekken of kan de printer kapotgaan.

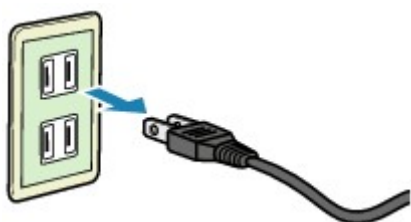
1. Druk op de knop **AAN (ON)** om de printer uit te zetten.



2. Controleer of het **AAN (ON)**-lampje uit is.




3. Trek het netsnoer uit het stopcontact.



De specificaties van het netsnoer verschillen per land of regio.

De batterijstatus op het LCD-scherm controleren

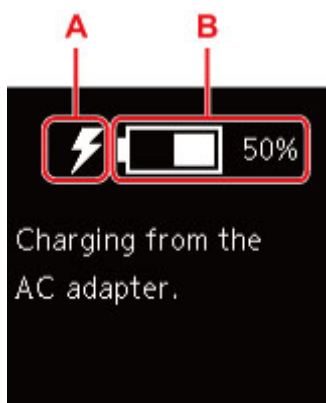
1. [Controleer of de printer is ingeschakeld.](#)

2. Selecteer  (Hint) op het HOME-scherm.

➔ [LCD en bedieningspaneel](#)

Het menuscherm met tips wordt weergegeven.

3. Selecteer **Batterij-informatie (Battery information)**.



A: Afhankelijk van de batterijstatus worden de volgende pictogrammen weergegeven.




Dit wordt weergegeven wanneer de batterij wordt opgeladen door de netspanningsadapter.



Dit wordt weergegeven wanneer de resterende batterijlading 20% of minder is.



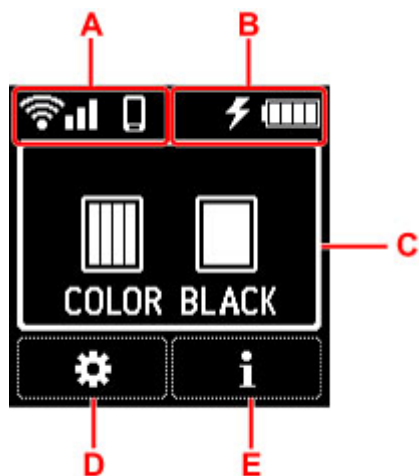
Dit wordt weergegeven wanneer de batterij niet kan worden opgeladen omdat de temperatuur te

hoog of laag is. Wanneer het batterijpictogram wordt weergegeven als , is de batterij niet beschikbaar.

B: De resterende batterijlading wordt weergegeven.


LCD en bedieningspaneel

Het HOME-scherm wordt weergegeven wanneer de printer wordt ingeschakeld.



A: Netwerk

De Wi-Fi-instelling en de netwerkstatus worden aangegeven door pictogrammen op het standscherm.

Als het -pictogram op het LCD-scherm wordt weergegeven, geeft dit aan dat Wi-Fi is ingeschakeld en dat de printer is verbonden met de draadloze router.

Het pictogram wordt gewijzigd afhankelijk van de signaalstatus.



Signaalsterkte: 81% of meer

U kunt de printer zonder problemen gebruiken via Wi-Fi.



Signaalsterkte: 51% of meer

Er kunnen problemen optreden, bijvoorbeeld dat de printer niet kan afdrukken, afhankelijk van de netwerkstatus. Wij raden aan de printer in de buurt van de draadloze router te plaatsen.





Signaalsterkte: 50% of minder

Er kunnen problemen optreden, bijvoorbeeld dat de printer niet kan afdrukken. Plaats de printer in de buurt van de draadloze router.



Wi-Fi is ingeschakeld, maar de printer is niet verbonden met de draadloze router.

»» Opmerking

-  Draadloos direct is ingeschakeld.
-  Wi-Fi en Draadloos direct zijn uitgeschakeld.

B: Batterij-informatie

Wanneer u de batterij gebruikt, wordt de batterijstatus weergegeven met behulp van pictogrammen.



De resterende batterijlading is 75% tot 100%.



De resterende batterijlading is 50% tot 70%.








De resterende batterijlading is 25% tot 45%.



De resterende batterijlading is 20% of minder.

»» Opmerking

-  Dit wordt weergegeven wanneer de batterij wordt opgeladen door de netspanningsadapter.
-  Dit wordt weergegeven wanneer de resterende batterijlading 20% of minder is.
-  Dit wordt weergegeven wanneer de batterij niet kan worden opgeladen omdat de temperatuur te hoog of laag is. Wanneer het batterijpictogram wordt weergegeven als , is de batterij niet beschikbaar.
- Selecteer  (Hint) op het HOME-scherm en selecteer **Batterij-informatie (Battery information)** om de details van de batterijstatus te controleren.
 - ➔ [De batterijstatus op het LCD-scherm controleren](#)

C: Inktinformatie

Geef de inktstatus weer.

- ➔ [De inktstatus op het LCD-scherm controleren](#)

D: Installatie

Selecteer deze optie bij het instellen, wijzigen of onderhouden van de printer.



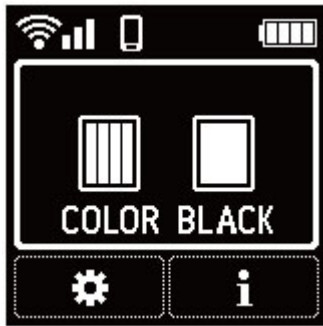
(NEW) wordt weergegeven wanneer er een updatemelding van de printer is.

E: Hint

Selecteer deze optie wanneer u de snelgids weergeeft voor informatie over het plaatsen van papier of het oplossen van fouten, of andere informatie, wanneer u het resterende inktniveau controleert of printergegevens weergeeft.

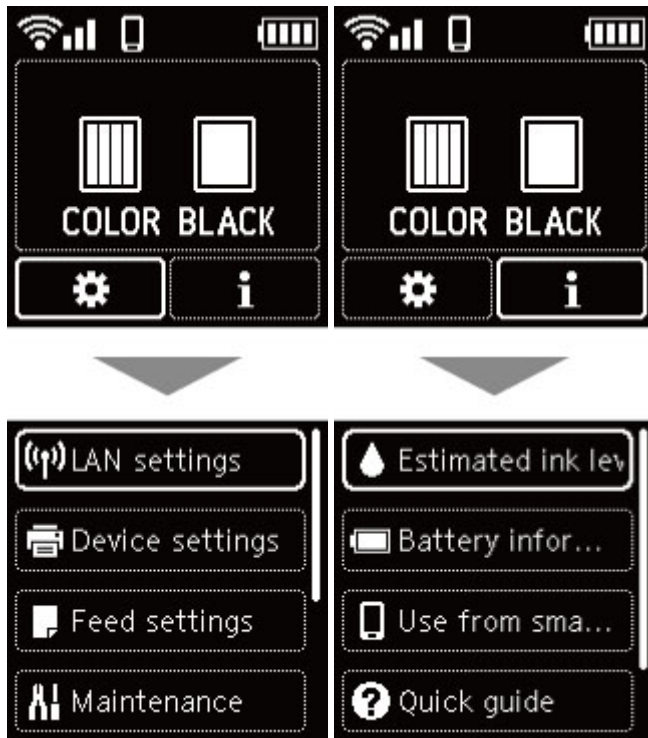
Een menu of instelling selecteren

1. Druk op de knop ▼ op het HOME-scherm.



2. Gebruik de knop ◀▶ om te selecteren en druk daarna op de knop **OK**.

Het menuscherm verschijnt.



»» Opmerking

- Raadpleeg [Instellingen wijzigen vanaf het bedieningspaneel](#) voor meer informatie over het wijzigen van instellingen.

Instellingen wijzigen

- **Printerinstellingen vanaf de computer wijzigen (Windows)**
- **Printerinstellingen vanaf de computer wijzigen (macOS)**
- **Instellingen wijzigen vanaf het bedieningspaneel**

Printerinstellingen vanaf de computer wijzigen (Windows)

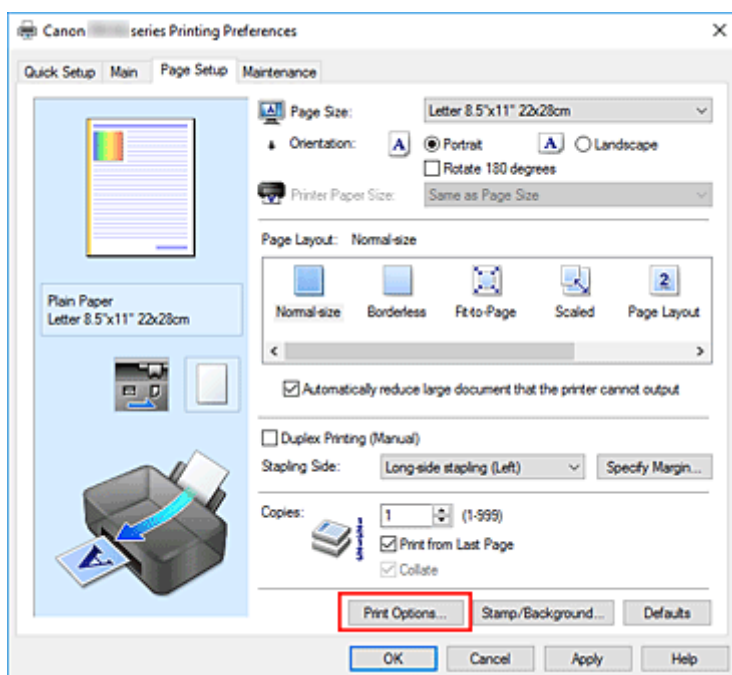
- **Afdrukopties wijzigen**
- **Een veelgebruikt afdrukprofiel registreren**
- **De stroomvoorziening van de Printer beheren**
- **De bedieningsmodus van de Printer aanpassen**

Afdrukopties wijzigen

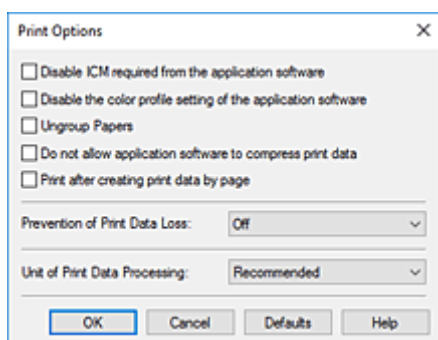
U kunt de gedetailleerde instellingen van het printerstuurprogramma wijzigen voor afdrukgegevens die worden verzonden vanuit een toepassing.

Geef deze optie aan als u te maken hebt met afdrukproblemen, zoals een deel van beeldgegevens dat wordt afgesneden.

1. Open het [eigenschapsvenster van het printerstuurprogramma](#)
2. Klik op **Afdrukopties... (Print Options...)** op het tabblad **Pagina-instelling (Page Setup)**



Het dialoogvenster **Afdrukopties (Print Options)** wordt geopend.



3. Wijzig de individuele instellingen

Wijzig desgewenst de instelling van elk item en klik op **OK**.

Het tabblad **Pagina-instelling (Page Setup)** wordt opnieuw weergegeven.

Een veelgebruikt afdrukprofiel registreren

U kunt een veelgebruikt afdrukprofiel registreren bij **Veelgebruikte instellingen (Commonly Used Settings)** op het tabblad **Snel instellen (Quick Setup)**. Afdrukprofielen die u niet meer nodig hebt, kunt u op elk gewenst moment verwijderen.

Een afdrukprofiel registreren

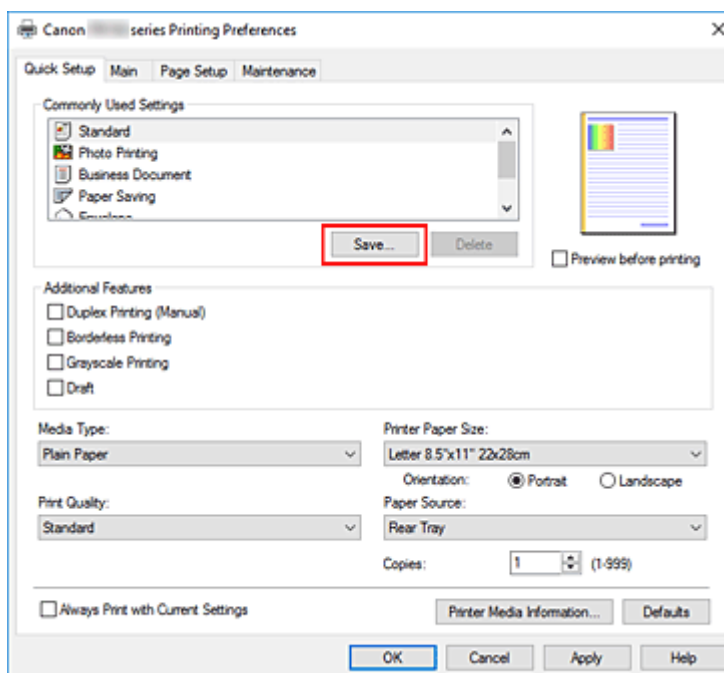
1. Open het [eigenschapsvenster van het printerstuurprogramma](#)

2. Stel de benodigde items in

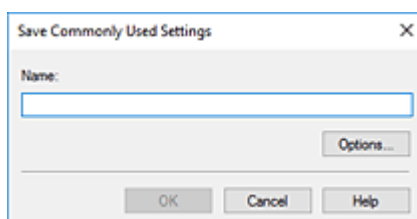
Selecteer het afdrukprofiel dat u wilt gebruiken bij **Veelgebruikte instellingen (Commonly Used Settings)** op het tabblad **Snel instellen (Quick Setup)** en wijzig zo nodig de instellingen onder **Extra functies (Additional Features)**.

U kunt de gewenste items ook instellen op de tabbladen **Afdruk (Main)** en **Pagina-instelling (Page Setup)**.

3. Klik op **Opslaan... (Save...)**



Het dialoogvenster **Veelgebruikte instellingen opslaan (Save Commonly Used Settings)** wordt geopend.



4. Sla de instellingen op

Voer een naam in voor de afdrুকinstellingen die in het veld **Naam (Name)** moeten worden geregistreerd. Klik zo nodig op **Opties... (Options...)** om opties in te stellen en klik vervolgens op **OK**. Klik in het dialoogvenster **Veelgebruikte instellingen opslaan (Save Commonly Used Settings)** op **OK** om de afdrুকinstellingen op te slaan en terug te keren naar het tabblad **Snel instellen (Quick Setup)**.

De naam en het pictogram worden weergegeven in **Veelgebruikte instellingen (Commonly Used Settings)**.

»» Belangrijk

- Klik op **Opties... (Options...)** om het paginaformaat, de afdrुकstand en het aantal exemplaren dat u hebt ingesteld op te slaan, en controleer elk item.

»» Opmerking

- Wanneer u het printerstuurprogramma opnieuw installeert of een upgrade van het stuurprogramma uitvoert, worden reeds geregistreerde afdrुकinstellingen verwijderd uit **Veelgebruikte instellingen (Commonly Used Settings)**.

U kunt de geregistreerde afdrुकinstellingen niet opslaan en behouden. Als een profiel wordt verwijderd, moet u de afdrुकinstellingen opnieuw registreren.

Een afdrुकprofiel verwijderen

1. Selecteer het afdrुकprofiel dat u wilt verwijderen

Selecteer het afdrुकprofiel dat u wilt verwijderen uit de lijst **Veelgebruikte instellingen (Commonly Used Settings)** op het tabblad **Snel instellen (Quick Setup)**.

2. Verwijder het afdrुकprofiel

Klik op **Verwijderen (Delete)**. Klik op **OK** in het bevestigingsbericht.

Het geselecteerde afdrुकprofiel wordt verwijderd uit de lijst **Veelgebruikte instellingen (Commonly Used Settings)**.

»» Opmerking

- Afdrुकprofielen die in de begininstellingen zijn geregistreerd, kunnen niet worden verwijderd.

De stroomvoorziening van de Printer beheren

Met deze functie kunt u de stroomvoorziening van de printer vanuit de Canon IJ Printer Assistant Tool beheren.



Printer uit (Power Off)

Met de functie **Printer uit (Power Off)** schakelt u de printer uit. Wanneer u deze functie gebruikt, kunt u de printer niet inschakelen vanuit de Canon IJ Printer Assistant Tool.

1. Open Canon IJ Printer Assistant Tool.

2. De printer uitzetten

Klik op **Printer uit (Power Off)**. Klik op **OK** in het bevestigingsbericht.

De printer wordt uitgeschakeld.



Printer automatisch aan/uit (Auto Power)

Met **Printer automatisch aan/uit (Auto Power)** kunt u **Printer automatisch aan (Auto Power On)** en **Printer automatisch uit (Auto Power Off)** instellen.

Met de functie **Printer automatisch aan (Auto Power On)** wordt de printer automatisch ingeschakeld wanneer gegevens worden ontvangen.

Met de functie **Printer automatisch uit (Auto Power Off)** wordt de printer automatisch uitgeschakeld wanneer er gedurende een bepaalde periode geen bewerkingen vanuit het printerstuurprogramma of de printer zijn.

U kunt verschillende tijden instellen, afhankelijk van het feit of de netspanningsadapter of de accu wordt gebruikt.

1. Open de Canon IJ Printer Assistant Tool.

2. Controleer of de printer is ingeschakeld en klik op **Printer automatisch aan/uit (Auto Power)**.

Het dialoogvenster **Printer automatisch aan/uit (Auto Power Settings)** wordt geopend.

»»» Opmerking

- Als de printer is uitgeschakeld of als communicatie tussen de printer en de computer is uitgeschakeld, kan een foutbericht verschijnen omdat de computer de printerstatus niet kan vaststellen.
Als dit gebeurt, klikt u op **OK** om de meest recente instellingen op de computer weer te geven.

3. Geef desgewenst de volgende instellingen op:

Printer automatisch aan (Auto Power On)

Selecteer de instelling voor automatisch inschakelen.

Selecteer **Uitschakelen (Disable)** als u niet wilt dat de functie voor automatisch inschakelen actief is.

Controleer of de printer is ingeschakeld en klik daarna op **OK** om de printerinstellingen te wijzigen.

Selecteer **Inschakelen (Enable)** om de printer automatisch in te schakelen wanneer afdrukgegevens naar de printer worden gestuurd.

»»» Belangrijk

- **Printer automatisch aan (Auto Power On)** werkt alleen wanneer u de netspanningsadapter gebruikt.

Printer automatisch uit (Auto Power Off)

Selecteer in de lijst de tijd die u wilt instellen. Als binnen de geselecteerde tijd geen bewerking in het printerstuurprogramma of handeling op de printer wordt uitgevoerd, wordt de printer uitgeschakeld.

Netspanningsadapter gebruiken (When Using AC Adapter)

Selecteer hoe lang de printer ingeschakeld moet blijven wanneer u de netspanningsadapter gebruikt uit de volgende opties: **Uitschakelen (Disable)/15 minuten (15 minutes)/30 minuten (30 minutes)/60 minuten (60 minutes)/120 minuten (120 minutes)/240 minuten (240 minutes)**.

Batterij gebruiken (When Using Battery)

Selecteer hoe lang de printer ingeschakeld moet blijven wanneer u de batterij gebruikt uit de volgende opties: **5 minuten (5 minutes)/10 minuten (10 minutes)/15 minuten (15 minutes)/30 minuten (30 minutes)**.

»»» Belangrijk

- **Uitschakelen (Disable)** kan niet worden geselecteerd voor **Batterij gebruiken (When Using Battery)**.

4. Pas de instellingen toe

Klik op **OK**. Klik op **OK** in het bevestigingsbericht.

Hierna is de instelling geactiveerd. Als u deze functie wilt uitschakelen, selecteert u **Uitschakelen (Disable)** in de lijst door dezelfde stappen uit te voeren.

»»» Opmerking

- Als de printer wordt uitgeschakeld, hangt het bericht van de Canon IJ-statusmonitor af van de instelling voor **Printer automatisch aan (Auto Power On)**. Wanneer **Inschakelen (Enable)** is geselecteerd, wordt een bericht weergegeven dat de printer stand-by staat. Wanneer **Uitschakelen (Disable)** is geselecteerd, wordt een bericht weergegeven dat de printer offline is.

De bedieningsmodus van de Printer aanpassen

Indien nodig kunt u schakelen tussen verschillende bedieningsmodi van de printer.



Aangepaste instellingen (Custom Settings)

1. Open de Canon IJ Printer Assistant Tool.
2. Controleer of de printer is ingeschakeld en klik op **Aangepaste instellingen (Custom Settings)**

Het dialoogvenster **Aangepaste instellingen (Custom Settings)** wordt geopend.

»»» Opmerking

- Als de printer is uitgeschakeld of als communicatie tussen de printer en de computer is uitgeschakeld, kan een foutbericht verschijnen omdat de computer de printerstatus niet kan vaststellen.
Als dit gebeurt, klikt u op **OK** om de meest recente instellingen op de computer weer te geven.

3. Geef desgewenst de volgende instellingen op:

Koppen handmatig uitlijnen (Align heads manually)

De functie **Uitlijning printkop (Print Head Alignment)** in de Canon IJ Printer Assistant Tool is normaliter ingesteld op automatische uitlijning. U kunt dit echter wijzigen in handmatige uitlijning. Als het afdrukresultaat na een automatische printkopuitlijning niet naar wens is, voert u de uitlijning handmatig uit.

Schakel dit selectievakje in om de printkop handmatig uit te lijnen. Schakel dit selectievakje uit om de printkop automatisch uit te lijnen.

90 graden naar links roteren als afdrukstand [Liggend] is (Rotate 90 degrees left when orientation is [Landscape])

Op het tabblad **Pagina-instelling (Page Setup)** kunt u de draairichting van de optie **Liggend (Landscape)** bij **Afdrukstand (Orientation)** wijzigen.

Als u de afdrukgegevens tijdens het afdrukken 90 graden naar links wilt draaien, selecteert u deze optie. Als u de afdrukgegevens tijdens het afdrukken 90 graden naar rechts wilt draaien, schakelt u deze optie uit.

»»» Belangrijk

- Wijzig deze instelling niet terwijl de afdruktaak wordt weergegeven in de afdrukwachlijst. Als u dat wel doet, kunnen tekens wegvallen of kan de indeling beschadigd raken.

»»» Opmerking

- Als **Yougata 4 105x235mm (Yougata 4 4.13"x9.25")**, **Yougata 6 98x190mm (Yougata 6 3.86"x7.48")**, **Com 10-envelop (Envelope Com 10)** of **DL-envelop (Envelope DL)** is geselecteerd voor **Paginaformaat (Page Size)** op het tabblad **Pagina-instelling (Page Setup)**, draait de printer het papier 90 graden naar links bij het afdrukken, ongeacht de

instelling **90 graden naar links roteren als afdrukstand [Liggend] is (Rotate 90 degrees left when orientation is [Landscape])**.

Niet-overeenkomende pap.instel. niet detect. bij afdr. vanaf comp. (Do not detect mismatched paper settings when printing from a computer)

Als u documenten afdrukt vanaf uw computer en de papierinstellingen in het printerstuurprogramma en de papiergegevens die op de printer zijn geregistreerd niet overeenkomen, schakelt deze instelling de berichtweergave uit en kunt u doorgaan met afdrukken.

Schakel dit selectievakje in als u detectie van niet-overeenkomende papierinstellingen wilt uitschakelen.

Droogtijd inkt (Ink Drying Wait Time)

U kunt instellen hoe lang moet worden gewacht voordat op de printer de volgende pagina wordt afgedrukt. Wanneer u de schuifregelaar naar rechts schuift, is de wachttijd langer en wanneer u de schuifregelaar naar links schuift, is de wachttijd korter.

Als het papier inktvlekken bevat, omdat de volgende pagina wordt uitgeworpen voordat de inkt op de afgedrukte pagina heeft kunnen drogen, verhoogt u de droogtijd voor de inkt.

Wanneer u de droogtijd verlaagt, verloopt het afdrukken sneller.

4. Pas de instellingen toe

Klik op **OK** en vervolgens op **OK** in het bevestigingsbericht.

Nadat u dit hebt gedaan, worden de aangepaste instellingen voor de printer gebruikt.

Instellingen wijzigen vanaf het bedieningspaneel

- **Instellingen wijzigen vanaf het bedieningspaneel**
- **Items instellen op het bedieningspaneel**
- **Afdrukinstell.**
- **LAN-instellingen**
- **PictBridge-instellingen**
- **Andere apparaatinstellingen**
- **Taal kiezen**
- **Firmware bijwerken**
- **Instelling herstellen**
- **Invoerinstellingen**
- **Webservice instellen**
- **ECO-instellingen**
- **Stille instelling**
- **Systeeminformatie**

Instellingen wijzigen vanaf het bedieningspaneel

In dit gedeelte wordt beschreven hoe u de instellingen in het scherm **Apparaatinstellingen (Device settings)** wijzigt. Daarbij worden de stappen voor het opgeven van de optie **Grootte van rand (Amount of extension)** als voorbeeld genomen.

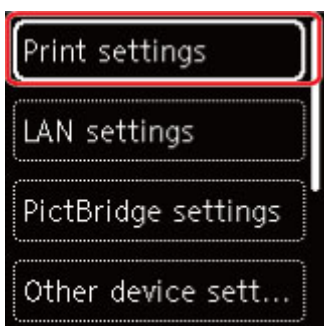
1. [Controleer of de printer is ingeschakeld.](#)

2. Selecteer  (Instellen) op het HOME-scherm.

➔ [LCD en bedieningspaneel](#)

3. Selecteer **Apparaatinstellingen (Device settings)**.

4. Selecteer het instellingsitem dat u wilt aanpassen.

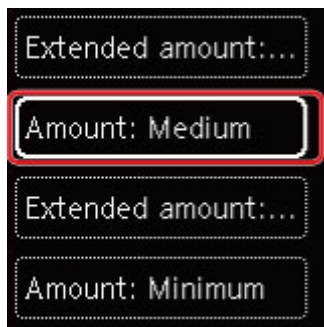


Het instellingsscherm voor het geselecteerde item wordt weergegeven.

5. Selecteer een instellingsitem.



6. Selecteer een instelling die u wilt opgeven.



Voor meer informatie over het instellen van items op het bedieningspaneel:

➔ [Items instellen op het bedieningspaneel](#)

Items instellen op het bedieningspaneel

Items voor de printer

- ➔ [Andere apparaatinstellingen](#)
- ➔ [Taal kiezen](#)
- ➔ [Webservice instellen](#)
- ➔ [ECO-instellingen](#)
- ➔ [Stille instelling](#)

Items voor papier/afdrukken

- ➔ [Afdrukinstell.](#)
- ➔ PictBridge-instellingen
- ➔ [Invoerinstellingen](#)

Items voor onderhoud/beheer

- ➔ [LAN-instellingen](#)
- ➔ [Firmware bijwerken](#)
- ➔ [Instelling herstellen](#)
- ➔ [Systeeminformatie](#)

Afdrukinstell.

Selecteer dit instellingsitem via **Apparaatinstellingen (Device settings)** in het menuscherm dat wordt weergegeven wanneer u  (Instellen) op het HOME-scherm selecteert.

- **Grootte van rand (Amount of extension)**

Met deze instelling selecteert u het gedeelte van de afbeelding dat buiten het papier valt als u afdruckt zonder marges op de volledige pagina.

Als u afdruckt zonder marges, wordt de afbeelding aan de randen mogelijk enigszins bijgesneden omdat de afgedrukte afbeelding zodanig is vergroot dat de hele pagina wordt gevuld. Zo nodig kunt u instellen tot welke breedte de randen van de originele afbeelding worden bijgesneden.

»»» Belangrijk

- De instellingen worden niet toegepast in de volgende situaties:
 - PictBridge-compatibel apparaat (Wi-Fi)

»»» Opmerking

- Wanneer instellingen van toepassingssoftware of het printerstuurprogramma worden geconfigureerd, hebben deze instellingen prioriteit.
- Als u afdruckt zonder marges, maar de afdrucken toch marges bevatten, kunt u **Hoeveelheid uitbr.: groot (Extended amount: Large)** opgeven om dit probleem te verhelpen.

- **Inst. automatische fotocorrectie (Auto photo fix setting)**

Wanneer **AAN (ON)** is geselecteerd, kunt u selecteren of u foto's wilt afdrucken met de Exif-informatie van de afbeeldingsbestanden als **Standaard (Default)*** of **Aan (On)** is geselecteerd voor afdrucken met een PictBridge (Wi-Fi)-compatibel apparaat.

* Wanneer **Standaard (Default)** is geselecteerd als afdrukinstelling op het PictBridge (Wi-Fi)-compatibele apparaat, selecteert u **Automat. fotocorr. (Auto photo fix)** in **PictBridge-instellingen (PictBridge settings)**.

- **Zwarte inkt besparen (Save black ink)**

U kunt zuiniger omgaan met inkt door de gebruikte hoeveelheid zwarte inkt aan te passen.

- **Inkttankselectie forceren (Force ink tank selection)**

U kunt opgeven welke inkttank wordt gebruikt.

- **Alle inkttanks (All ink tanks)**

Gebruik zowel de kleureninkttank als de zwarte inkttank.

- **Alleen kleur (Color only)**

Gebruik alleen de kleureninkttank.

- **Alleen zwart (Black only)**

Gebruik alleen de zwarte inkttank.

»»» Opmerking

- **Alleen zwart (Black only)** is niet ingeschakeld behalve voor afdrucken zonder marges voor normaal papier of het afdrucken van enveloppen. Zie hieronder voor meer informatie.

- ➔ Inktverbruik beheren instellen (Windows)

- ➔ Inktverbruik beheren instellen (macOS)

• Doel afdruk voor normaal papier (Print target for plain paper)

Selecteer **Alleen tekst (Text only)** of **Tekst en foto's (Text and photos)** voor het afdrucken van normaal papier.

»»» Opmerking

- Selecteer **Tekst en foto's (Text and photos)** als u geen ongelijkmatigheden of korrelige structuren in de afdrukresultaten wilt.

LAN-instellingen

Selecteer dit instellingsitem via **Apparaatinstellingen (Device settings)** in het menuscherm dat wordt weergegeven wanneer u  (Instellen) op het HOME-scherm selecteert.

➔ [Wi-Fi](#)

➔ [Draadloos direct \(Wireless Direct\)](#)

Wi-Fi

Als u **Wi-Fi** bij **LAN-instellingen (LAN settings)** selecteert, worden de volgende instellingen beschikbaar.

Als u de LAN-instellingen wilt afdrukken, selecteert u **Details afdr. (Print details)** in de **LAN-instellingen (LAN settings)** en selecteert u **Ja (Yes)**.

➔ [Netwerkinstellingen afdrukken](#)

»»» Belangrijk

- De afdruk van de netwerkinstellingen bevat belangrijke informatie over uw netwerk. Bewaar deze zorgvuldig.

- **Geavanceerde modus (Advanced mode)**

Hiermee schakelt u Wi-Fi in/uit.

- **Wi-Fi-instelling (Wi-Fi setup)**

Hiermee selecteert u de instelmethode voor de Wi-Fi-verbinding.

- **Eenv. draadloos verbinden (Easy wireless connect)**

Selecteer deze optie als u de instellingen voor de toegangspuntinformatie rechtstreeks vanaf een apparaat (zoals een smartphone of tablet) op de printer opgeeft, zonder de draadloze router te gebruiken. Volg de instructies op het scherm van het apparaat dat de verbinding maakt voor de installatieprocedure.

- **Handmatig verbinden (Manual connect)**

Selecteer deze optie wanneer u instellingen voor Wi-Fi handmatig wilt instellen met het bedieningspaneel van de printer.

- **WPS (methode drukknop) (WPS (Push button method))**

Selecteer deze optie wanneer u instellingen voor Wi-Fi uitvoert vanaf een draadloze router die de drukknopmethode Wi-Fi Protected Setup (WPS) ondersteunt. Volg tijdens de installatie de aanwijzingen op het scherm.

- **Andere verbindingstypen (Other connection types)**

- Handm. verbinden (geav.) (Manual connect (adv.))**

Selecteer deze optie wanneer u instellingen voor Wi-Fi handmatig wilt opgeven. U kunt meerdere WEP-toetsen opgeven.

- WPS (pincode gebruiken) (WPS (PIN code method))**

Selecteer deze optie wanneer u instellingen voor Wi-Fi uitvoert vanaf een draadloze router die de pincodemethode Wi-Fi Protected Setup (WPS) ondersteunt. Volg tijdens de installatie de aanwijzingen op het scherm.

- **Info over instellingen tonen (Show setting info)**

De volgende items worden weergegeven. (Sommige instellingen worden niet weergegeven, afhankelijk van de printerinstellingen.)

Items	Instelling
Verbinding (Connection)	Ingeschakeld (verbonden)/Ingeschakeld (niet verbonden)/Uitgeschakeld
Netwerknnaam (SSID) (Network name (SSID))	XXXXXXXXXXXXXXXXXXXX XXXXXXXXXXXXXXXXXXXX (maximaal 32 tekens)
Frequentie (Frequency)	2,4 GHz/5 GHz
Wi-Fi-beveiliging (Wi-Fi security)	Inactief/WEP(64bit)/WEP(128bit)/WPA-PSK(TKIP)/WPA-PSK(AES)/ WPA2-PSK(TKIP)/WPA2-PSK(AES)
Signaalsterkte (%) (Signal strength (%))	XXX
IPv4-adres (IPv4 address)	XXX. XXX. XXX. XXX (12 tekens)
IPv4-subnetmasker (IPv4 subnet mask)	XXX. XXX. XXX. XXX (12 tekens)
IPv4-stdrdgateway (IPv4 default gateway)	XXX. XXX. XXX. XXX (12 tekens)
IPv6 link-local adres (IPv6 link-local address)	XXXX: XXXX: XXXX: XXXX: XXXX: XXXX: XXXX: XXXX (32 tekens)
MAC-adres (Wi-Fi) (MAC address (Wi-Fi))	XXX. XXX. XXX. XXX (12 tekens)
Printernaam (Printer name)	XXXXXXXXXXXXXXXXXXXX (maximaal 15 tekens)
Bonjour-servicenaam (Bonjour service name)	XXXXXXXXXXXXXXXXXXXX XXXXXXXXXXXXXXXXXXXX XXXXXXXXXXXXXXXXXXXX XXXXXXXXXXXXXXXXXXXX (maximaal 52 tekens)

('XX' staat voor alfanumerieke tekens.)

- **Geavanceerd (Advanced)**

Meer informatie over de verschillende instellingsitems:

➔ [Geavanceerd \(Advanced\)](#)

Draadloos direct (Wireless Direct)

Als u **Draadloos direct (Wireless Direct)** bij **LAN-instellingen (LAN settings)** selecteert, worden de volgende instellingen beschikbaar.

Als u de LAN-instellingen wilt afdrucken, selecteert u **Details afdr. (Print details)** in het scherm **LAN-instellingen (LAN settings)** en selecteert u **Ja (Yes)**.

Belangrijk

- De afdruk van de netwerkinstellingen bevat belangrijke informatie over uw netwerk. Bewaar deze zorgvuldig.

- **Geavanceerde modus (Advanced mode)**

Draadloos direct inschakelen/uitschakelen.

- **Info over instellingen tonen (Show setting info)**

De volgende items worden weergegeven. (Sommige instellingen worden niet weergegeven, afhankelijk van de printerinstellingen.)

Opmerking

- Selecteer **Info over instellingen tonen (Show setting info)** om een scherm weer te geven waarmee u het wachtwoord kunt tonen of verbergen.

Items	Instelling
Verbinding (Connection)	Ingeschakeld (verbonden)/Uitgeschakeld
Netwerknaam (SSID) (Network name(SSID))	DIRECT-XXXX-TR150series
Wachtwoord (Password)	XXXXXXXXXXXX (10 tekens)
Wi-Fi-beveiliging (Wi-Fi security)	WPA2-PSK(AES)
Aantal nu verbonden apparaten (No. of devices connected now)	XX/XX
IPv4-adres (IPv4 address)	XXX. XXX. XXX. XXX (12 tekens)
IPv4-subnetmasker (IPv4 subnet mask)	XXX. XXX. XXX. XXX (12 tekens)
IPv4-stdrdgateway (IPv4 default gateway)	XXX. XXX. XXX. XXX (12 tekens)
IPv6 link-local adres (IPv6 link-local address)	XXXX: XXXX: XXXX: XXXX: XXXX: XXXX: XXXX: XXXX (32 tekens)
MAC-adres (Wi-Fi) (MAC address (Wi-Fi))	XXX. XXX. XXX. XXX (12 tekens)
Printernaam (Printer name)	XXXXXXXXXXXXXXXXXX (maximaal 15 tekens)
Bonjour-servicenaam (Bonjour service name)	XXXXXXXXXXXXXXXXXX XXXXXXXXXXXXXXXXXX XXXXXXXXXXXXXXXXXX XXXXXXXXXXXXXXXXXX (maximaal 52 tekens)

('XX' staat voor alfanumerieke tekens.)

- **Netwerknaam (SSID) wijzigen (Change network name (SSID))**

Hiermee wijzigt u de id (SSID)/de printernaam die wordt weergegeven op een Wi-Fi Direct-compatibel apparaat voor Draadloos direct.

- **Wachtwoord wijzigen (Change password)**

Hiermee wijzigt u het wachtwoord voor Draadloos direct.

- **Verbindingsverzoek bevestigen (Connection request confirmation)**

Als u **AAN (ON)** selecteert, wordt het bevestigingsscherm weergegeven wanneer een Wi-Fi Direct-compatibel apparaat verbinding maakt met de printer.

- **Geavanceerd (Advanced)**

Meer informatie over de verschillende instellingsitems:

➔ [Geavanceerd \(Advanced\)](#)

Geavanceerd (Advanced)

- **Printernaam instellen (Set printer name)**

Hiermee geeft u de printernaam op. U kunt maximaal 15 tekens voor de naam invoeren.

▶▶▶ Opmerking

- U kunt niet dezelfde printernaam gebruiken als een naam die in gebruik is voor andere op het LAN aangesloten apparaten.
- Het eerste en laatste teken van de printernaam mag geen liggend streepje zijn.

- **TCP/IP-instellingen (TCP/IP settings)**

Hiermee voert u een IPv4- of IPv6-instelling uit.

- **WSD-instelling (WSD setting)**

Wanneer u items instelt wanneer u WSD gebruikt (een van de netwerkprotocollen die worden ondersteund in Windows).

- **WSD in-/uitschakelen (Enable/disable WSD)**

Hiermee selecteert u of WSD is in- of uitgeschakeld.

▶▶▶ Opmerking

- Als deze instelling is ingeschakeld, wordt het printerpictogram weergegeven in de netwerkverkenner in Windows.

- **Inkomende WSD optimaliseren (Optimize inbound WSD)**

Als u **Inschakelen (Enable)** selecteert, kunt u de WSD-afdrukgegevens sneller ontvangen.

- **Time-outinstelling (Timeout setting)**

Hiermee geeft u de duur van de time-out op.

- **Bonjour-instellingen (Bonjour settings)**

Hiermee kunt u opties voor LAN instellen met behulp van Bonjour voor macOS.

- **Bonjour in-/uitschakelen (Enable/disable Bonjour)**

Als u **Inschakelen (Enable)** selecteert, kunt u Bonjour gebruiken om de netwerkinstellingen uit te voeren.

- **Servicenaam (Service name)**

Hiermee geeft u de Bonjour-servicenaam op. U kunt maximaal 48 tekens voor de naam invoeren.

»» Opmerking

- U kunt niet dezelfde servicenaam gebruiken als een naam die in gebruik is voor andere op het LAN aangesloten apparaten.

- **LPR-protocolinstelling (LPR protocol setting)**

Schakelt de LPR-instelling in/uit.

- **RAW-protocol (RAW protocol)**

Hiermee wordt RAW afdrukken in- of uitgeschakeld.

- **LLMNR**

Hiermee wordt LLMNR (Link-Local Multicast Name Resolution) in- of uitgeschakeld. Als u **Inschakelen (Enable)** selecteert, kan de printer het IP-adres van de printer detecteren via de printernaam zonder een DNS-server.

- **IPP-instellingen (IPP settings)**

Als u **Inschakelen (Enable)** selecteert, kunt u via het netwerk afdrukken met het IPP-protocol.

- **PictBridge-communicatie (PictBridge communication)**

Hiermee kunt u opties instellen voor afdrukken vanaf een PictBridge-compatibel apparaat (Wi-Fi).

- **Communicatie in-/uitschakelen (Enable/disable communication)**

Als u **Inschakelen (Enable)** selecteert, kunt u afdrukken vanaf een PictBridge-compatibel apparaat (Wi-Fi).

- **Time-outinstelling (Timeout setting)**

Hiermee geeft u de duur van de time-out op.

- **DRX-instelling voor Wi-Fi (Wi-Fi DRX setting)**

Als u **Inschakelen (Enable)** selecteert, kunt u niet-continue ontvangst activeren wanneer u Wi-Fi (onderbroken ontvangst) gebruikt.

»» Opmerking

- Afhankelijk van de router is onderbroken ontvangst mogelijk niet beschikbaar, zelfs als **Inschakelen (Enable)** wordt geselecteerd.
- Onderbroken ontvangst is alleen beschikbaar wanneer de printer stand-by staat (het LCD-scherm wordt automatisch uitgeschakeld).

- **IPsec-instellingen (IPsec settings)**

Als u **Inschakelen (Enable)** selecteert, kunt u de IPsec-beveiliging opgeven.

Andere apparaatinstellingen

Selecteer dit instellingsitem via **Apparaatinstellingen (Device settings)** in het menuscherm dat wordt weergegeven wanneer u  (Instellen) op het HOME-scherm selecteert.

- **Toetsherhaling (Key repeat)**

Als u **AAN (ON)** selecteert, kunnen cijfers, tekens en andere keuzen snel worden weergegeven door de knop ▲ ▼ ingedrukt te houden wanneer u de tekens etc. invoert.

- **ECO-instellingen (ECO settings)**

➔ [ECO-instellingen](#)

- **Stille instelling (Quiet setting)**

➔ [Stille instelling](#)

- **Instell. voor Wi-Fi-koppeling (Wi-Fi pairing settings)**

Voor het verbinden van Canon PRINT Inkjet/SELPHY worden meerdere configuraties uitgevoerd.

- **Koppeling in-/uitschakelen (Enable/disable pairing)**

Stel de Wi-Fi-koppelfunctie van de printer in op in- of uitschakelen.

- **Extra koppeling toestaan/blokk. (Allow/block additional pairing)**

Met een andere functie kan Canon PRINT Inkjet/SELPHY-koppeling worden toegestaan of geweigerd.

- **Gekopp. apparaten verwijderen (Delete paired devices)**

Annuleer alle Canon PRINT Inkjet/SELPHY-koppelingen.

- **Algemeen USB-serienr gebruiken (Use generic USB serial number)**

Selecteer of het USB-serienummer voor verbinding wordt bevestigd, of wordt in- of uitgeschakeld.

Als u meer dan één printer van hetzelfde model gebruikt, schakelt u deze instelling in om te voorkomen dat meerdere printerpictogrammen voor deze printers worden gemaakt.

Stel voor alle andere gevallen in op **UIT (OFF)**.

- **Batterij opladen via USB (Charge battery via USB)**

Schakel opladen via de USB-kabel in of uit.

Selecteer **AAN (ON)** om de batterij op te laden via USB wanneer de printer overschakelt op de energiebesparende modus.

- **Toetsenbordindeling (Keyboard layout)**

Selecteer de toetsenbordindeling uit de volgende drie typen.

- **QWERTY**

- **QWERTZ**


- **AZERTY**

Taal kiezen

Hiermee wijzigt u de taal voor berichten en menu's op het LCD-scherm.

Japans / Engels / Duits / Frans / Italiaans / Spaans / Portugees / Nederlands / Deens / Noors / Zweeds / Fins / Russisch / Oekraïens / Pools / Tsjechisch / Sloveens / Hongaars / Slowaaks / Kroatisch / Roemeens / Bulgaars / Turks / Grieks / Estlands / Lets / Litouws / Vereenvoudigd Chinees / Koreaans / Traditioneel Chinees / Thais / Indonesisch / Vietnamees

Firmware bijwerken

Selecteer dit instellingsitem via **Apparaatinstellingen (Device settings)** in het menuscherm dat wordt weergegeven wanneer u  (Instellen) op het HOME-scherm selecteert.

U kunt de firmware van de printer bijwerken, de firmwareversie controleren of instellingen selecteren voor een meldingsscherm, een DNS-server en een proxyserver.

»» Belangrijk

- Voordat u de firmware bijwerkt, sluit u de netspanningsadapter aan op de printer en steekt u de stekker in het stopcontact.
- Wanneer u deze functie gebruikt, dient u ervoor te zorgen dat de printer internetverbinding heeft.

»» Opmerking

- Alleen **Huidige versie controleren (Check current version)** is beschikbaar wanneer **Uitschakelen (Disable)** is geselecteerd voor **Geavanceerde modus (Advanced mode)** van **Wi-Fi in LAN-instellingen (LAN settings)**.

• Update installeren (Install update)

Voert de firmware-update voor de printer uit. Als u **Ja (Yes)** selecteert, wordt de firmware-update gestart. Volg de instructies op het scherm om de update uit te voeren.

»» Opmerking

- Als de firmware-update niet wordt voltooid, controleert u het volgende en voert u de vereiste stappen uit.
 - Controleer de netwerkinstellingen, zoals de draadloze router.
 - Als **Kan geen verbinding maken met de server. (Cannot connect to the server.)** wordt weergegeven op het LCD-scherm, selecteert u **OK** en probeert u het na enige tijd opnieuw.

• Huidige versie controleren (Check current version)

U kunt de huidige firmwareversie controleren.

• Instelling voor updatemelding (Update notification setting)

Wanneer **AAN (ON)** is geselecteerd en de firmware-update beschikbaar is, wordt het scherm dat u informeert over de firmware-update weergegeven op het LCD-scherm.


• DNS-server instellen (DNS server setup)

Selecteer instellingen voor een DNS-server. Selecteer **Automatisch instellen (Auto setup)** of **Handmatige instelling (Manual setup)**. Als u **Handmatige instelling (Manual setup)** selecteert, volgt u de aanwijzingen op het LCD-scherm om de instellingen uit te voeren.

• Proxyserver instellen (Proxy server setup)

Selecteer instellingen voor een proxyserver. Volg de aanwijzingen op het LCD-scherm om de instellingen uit te voeren.

Instelling herstellen

Selecteer dit instellingsitem via **Apparaatinstellingen (Device settings)** in het menuscherm dat wordt weergegeven wanneer u  (Instellen) op het HOME-scherm selecteert.

U kunt de instellingen terugzetten naar de standaardwaarden.

- **Alleen webservice instellen (Web service setup only)**

Hiermee herstelt u de standaardwaarden van de instellingen voor de webservice.

- **Alleen LAN-instellingen (LAN settings only)**

Hiermee stelt u de standaardwaarden van de LAN-instellingen in.

- **Alleen instellingen (Settings only)**

Hiermee herstelt u de standaardwaarden van instellingen als papierformaat of mediumtype.

- **Alles herstellen (Reset all)**

Stelt alle instellingen die u hebt geselecteerd op de printer weer in op de standaardinstellingen. Het beheerderswachtwoord dat is opgegeven in Externe UI of IJ Network Device Setup Utility, wordt teruggezet naar de standaardwaarde.

»» Opmerking

- U kunt de volgende instellingen niet terugzetten naar de standaardwaarden:
 - De taal die wordt weergegeven op het LCD-scherm
 - De huidige positie van de printkop
 - CSR (certificaatondertekeningsverzoek) voor instelling van de coderingsmethode (SSL/TLS)

Invoerinstellingen

Selecteer dit instellingsitem via **Invoerinstellingen (Feed settings)** in het menuscherm dat wordt

weergegeven wanneer u  (Instellen) op het HOME-scherm selecteert.

Door het papierformaat en het mediumtype van het in de achterste lade geplaatste papier te registreren, kunt u voorkomen dat de printer onjuiste afdrucken produceert. In dit geval wordt, voordat het afdrucken begint, een bericht weergegeven als het papierformaat of het mediumtype van het geplaatste papier afwijkt van de afdrukinstellingen.

Voor meer informatie:

➔ [Papierinstellingen](#)

▶▶▶ Opmerking

- Voor meer informatie over de juiste combinatie van papierinstellingen die u kunt opgeven via het printerstuurprogramma (Windows) of op het LCD-scherm:

- ➔ [Papierinstellingen in het printerstuurprogramma en op de printer \(mediumtype\)](#)
- ➔ [Papierinstellingen in het printerstuurprogramma en op de printer \(papierformaat\)](#)

- **Papierinstellingen achterste lade (Rear tray paper settings)**

Registreert het papierformaat en het mediumtype dat u in de achterste lade hebt geplaatst.

- **Papierverschakeling controleren (Check paper replacement)**

Selecteer **Inschakelen (Enable)** om papierverschakeling te detecteren. Wanneer papier wordt vervangen, wordt het scherm met papiergegevens weergegeven. Selecteer het papierformaat en mediumtype.


- **Onjuiste papierinstelling detect. (Detect paper setting mismatch)**

Als u **Inschakelen (Enable)** selecteert, detecteert de printer of het papierformaat en het mediumtype hetzelfde zijn als het papierformaat en het mediumtype die bij **Invoerinstellingen (Feed settings)** zijn geregistreerd. Als het afdrucken begint met de instellingen die niet overeenkomen, wordt een foutbericht op het LCD-scherm weergegeven.

▶▶▶ Opmerking

- Wanneer **Uitschakelen (Disable)** is geselecteerd, zijn de instellingen in **Invoerinstellingen (Feed settings)** uitgeschakeld.

Webservice instellen

Selecteer dit instellingsitem via **Webservice instellen (Web service setup)** in het menuscherf dat wordt weergegeven wanneer u  (Instellen) op het HOME-scherf selecteert.

- **Webservice registreren (Web service registration)/Webservice annuleren (Web service cancellation)**

Hiermee wordt het gebruik van de webservice geregistreerd/verwijderd om informatie over de printer te gebruiken bij PIXMA/MAXIFY Cloud Link.

- **Verbinding met webservice inst. (Web service connection setup)**

De volgende items zijn beschikbaar.

- **Google Cloud Print instellen (Google Cloud Print setup)**

Registreert/verwijderd de printer bij/van Google Cloud Print.

- **IJ Cloud Printing Center instellen (IJ Cloud Printing Center setup)**

Registreert/verwijderd de printer bij/van Canon Inkjet Cloud Printing Center.

- **Webservice-instel. controleren (Check Web service setup)**

Controleer of de printer is geregistreerd bij Google Cloud Print of het Canon Inkjet Cloud Printing Center.

- **Registratiecode verstrekken (Issue registration code)**

U kunt de webservice en printer koppelen door de eenmalige ID van de service te verkrijgen.

- **DNS-server instellen (DNS server setup)**

Selecteer instellingen voor een DNS-server. Selecteer **Automatisch instellen (Auto setup)** of **Handmatige instelling (Manual setup)**. Als u **Handmatige instelling (Manual setup)** selecteert, volgt u de aanwijzingen op het LCD-scherf om de instellingen uit te voeren.

- **Proxyserver instellen (Proxy server setup)**

Selecteer instellingen voor een proxyserver. Volg de aanwijzingen op het LCD-scherf om de instellingen uit te voeren.

ECO-instellingen

Via deze instelling kunt u de printer automatisch in-/uitschakelen om elektriciteit te besparen.

Functie voor energie besparen gebruiken

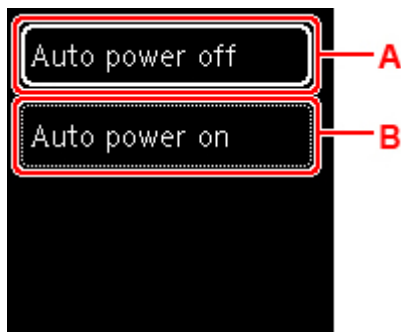
Volg de onderstaande procedure om de functie voor energie besparen te gebruiken.

1. [Controleer of de printer is ingeschakeld.](#)

2. Selecteer  (Instellen) op het HOME-scherm.

➔ [LCD en bedieningspaneel](#)

3. Selecteer **Apparaatinstellingen (Device settings)**.
4. Selecteer **Andere apparaatinstellingen (Other device settings)**.
5. Selecteer **ECO-instellingen (ECO settings)**.
6. Selecteer **Energiebesparingsinstellingen (Energy saving settings)**.
7. Geef de gewenste instellingen op.



A: Geef op na hoeveel tijd de printer automatisch moet worden uitgeschakeld wanneer gedurende een bepaalde periode geen bewerkingen zijn uitgevoerd of geen afdrukgegevens naar de printer zijn gestuurd.

B: Selecteer **AAN (ON)** om de printer automatisch in te schakelen wanneer afdrukgegevens naar de printer worden gestuurd.

Stille instelling

Schakel deze functie in als u het geluidsniveau van de printer wilt beperken, bijvoorbeeld wanneer u 's nachts afdrukt.

Volg de onderstaande procedure om de instellingen op te geven.

1. [Controleer of de printer is ingeschakeld.](#)

2. Selecteer  (Instellen) op het HOME-scherm.

➔ [LCD en bedieningspaneel](#)

3. Selecteer **Apparaatinstellingen (Device settings)**.
4. Selecteer **Andere apparaatinstellingen (Other device settings)**.
5. Selecteer **Stille instelling (Quiet setting)**.
6. Selecteer om het AAN/UIT te schakelen.

Wanneer **Stille instelling (Quiet setting)** is ingeschakeld, kunt u het geluid van de printer tijdens het afdrukken verminderen.


»» Belangrijk

- Wanneer **Stille instelling (Quiet setting)** is ingeschakeld, is de werkingsnelheid lager dan wanneer deze is uitgeschakeld.
- Deze functie is mogelijk minder effectief, afhankelijk van de instellingen van de printer. Bovendien worden bepaalde geluiden niet verminderd, zoals wanneer de printer wordt voorbereid op afdrukken.

»» Opmerking

- U kunt de stille modus instellen via het bedieningspaneel van de printer of het printerstuurprogramma. Hoe u de stille modus ook instelt, de modus wordt toegepast als u bewerkingen uitvoert vanaf het bedieningspaneel van de printer of als u afdrukt vanaf de computer.

Systeminformatie

Als u dit scherm wilt weergeven, selecteert u **Systeminformatie (System information)** dat wordt weergegeven nadat u  (Hint) op het HOME-scherm selecteert.

- **Huidige versie (Current version)**

Hier wordt de huidige firmwareversie weergegeven.

- **Printernaam (Printer name)**

Hier wordt de huidige printernaam weergegeven.

- **Serienummer (Serial number)**

Hier wordt het serienummer van de printer weergegeven.

- **MAC-adres (Wi-Fi)**

Hiermee wordt het MAC-adres voor Wi-Fi weergegeven.

- **Vingerafdruk hoofd-certificaat (SHA-1)**

Hiermee wordt de vingerafdruk van het basiscertificaat (SHA-1) van de printer weergegeven.

»»» Opmerking

- Als het wachtwoord is ingesteld voor de printer, kan om het wachtwoord worden gevraagd.

- **Vingerafdruk hoofd-certificaat: SHA-256**

Hiermee wordt de vingerafdruk van het basiscertificaat (SHA-256) van de printer weergegeven.

»»» Opmerking

- Als het wachtwoord is ingesteld voor de printer, kan om het wachtwoord worden gevraagd.

Specificaties

Algemene specificaties

Interface	USB-poort: Hi-Speed USB * Type C Netwerkpoort: Wi-Fi: IEEE802.11n / IEEE802.11g / IEEE802.11b / IEEE802.11a * Een computer die voldoet aan de Hi-Speed USB-standaard is vereist. Aangezien de Hi-Speed USB-interface volledig opwaarts compatibel is met USB 1.1, kan deze worden gebruikt met USB 1.1. USB en het netwerk kunnen tegelijkertijd worden gebruikt.
Gebruiksomgeving	Temperatuur: 5 tot 35 °C (41 tot 95 °F) Luchtvochtigheid: 10 tot 90% relatieve vochtigheid (geen condensatie) * De prestaties van de printer kunnen afnemen in bepaalde omstandigheden en bij een bepaalde luchtvochtigheid. Aanbevolen omstandigheden: Temperatuur: 15 tot 30 °C (59 tot 86 °F) Luchtvochtigheid: 10 tot 80% relatieve vochtigheid (geen condensatie) * Voor de temperatuur- en vochtigheidsomstandigheden van papier zoals fotopapier raadpleegt u de verpakking van het papier of de bijgeleverde instructies.
Opslagomgeving	Temperatuur: 0 tot 40 °C (32 tot 104 °F) Luchtvochtigheid: 5 tot 95% relatieve vochtigheid (geen condensatie)
Stroomvoorziening	100-240 V wisselstroom, 50/60 Hz (Het meegeleverde netsnoer is alleen voor het land of de regio waar u hebt aangeschaft.)
Stroomverbruik	Afdrukken: 8 W of minder *1 Stand-by (minimum): 1,1 W of minder *1*2 UIT: 0,3 W of minder *1 USB-verbinding met een pc *2 De tijd waarna het apparaat stand-by gaat, kan niet worden gewijzigd.
Externe afmetingen (B x D x H)	Circa 322 x 185 x 66 mm (circa 12,7 x 7,3 x 2,6 inch) * Met de laden ingeklapt.
Gewicht	Circa 2,1 kg (circa 4,5 lb) * Met geplaatste printkop en inktanks.

Netwerkspecificaties

Communicatieprotocol	SNMP, HTTP, TCP/IP (IPv4/IPv6)
Wi-Fi	<p>Ondersteunde standaarden: IEEE802.11n / IEEE802.11g / IEEE802.11b / IEEE802.11a</p> <p>Frequentiebandbreedte: 2,4 GHz / 5 GHz</p> <p>Kanaal: 2,4 GHz: 1-11 of 1-13 5 GHz: W52, W53, W56, W58</p> <p>* Draadloos direct kan niet worden gebruikt in de 5 GHz-band. * De frequentiebandbreedte en de beschikbare kanalen hangen af van het land of de regio.</p> <p>Communicatieafstand: binnenshuis 50 m / 164 feet</p> <p>* Het effectieve bereik hangt af van de installatie-omgeving en locatie.</p> <p>Beveiliging: WEP (64/128-bits) WPA-PSK (TKIP/AES) WPA2-PSK (TKIP/AES)</p> <p>Instellen: WPS (configuratie met drukknop/PIN-codemethode) Eenv. draadloos verbinden</p>

Minimale systeemvereisten

Conform de vereisten van het besturingssysteem indien hoger dan hier wordt vermeld.

Windows

Besturingssysteem	<p>Windows 10, Windows 8.1, Windows 7 SP1</p> <p>Opmerking: de werking kan alleen worden gegarandeerd op een pc waarop Windows 7 of hoger is geïnstalleerd.</p> <p>Het printerstuurprogramma, IJ Printer Assistant Tool en IJ Network Device Setup Utility ondersteunen de volgende besturingssystemen:</p> <p>Windows Server 2008 R2 SP1, Windows Server 2012 R2, Windows Server 2016, Windows Server 2019</p>
Vasteschijfruimte	<p>2,0 GB of meer</p> <p>Opmerking: voor installatie van de meegeleverde software.</p> <p>De benodigde hoeveelheid vasteschijfruimte kan zonder kennisgeving worden gewijzigd.</p>

macOS

Besturingssysteem	OS X 10.11.6, macOS 10.12 - macOS 10.15
Vasteschijfruimte	1,0 GB of meer Opmerking: voor installatie van de meegeleverde software. De benodigde hoeveelheid vasteschijfruimte kan zonder kennisgeving worden gewijzigd.

Overige ondersteunde besturingssystemen

iOS, Android Sommige functies zijn mogelijk niet beschikbaar bij het ondersteunde besturingssysteem. Ga naar de Canon-website voor meer informatie.

Mogelijkheid tot mobiel afdrucken

Apple AirPrint
Google Cloud Print
PIXMA Cloud Link
Windows 10 Mobile Print
Mopria Print Service

- Er is een internetverbinding of cd-romspeler vereist tijdens de installatie van de software voor Windows.
- macOS: voor macOS is een internetverbinding vereist tijdens de installatie van de software.
- Voor het gebruik van de hele gebruikershandleiding is een internetverbinding vereist.

De informatie in deze handleiding kan zonder kennisgeving worden gewijzigd.

Informatie over papier

- ▶ **Ondersteunde mediumtypen**
 - Maximaal aantal vellen
- ▶ **Niet-ondersteunde mediumtypen**
- ▶ **Omgaan met papier**
- ▶ **Afdrukgebied**

Ondersteunde mediumtypen

Kies voor de beste resultaten papier dat geschikt is voor hoe u afdrukt. Diverse papiersoorten voor documenten en foto's of illustraties zijn verkrijgbaar bij Canon. Gebruik, wanneer mogelijk, origineel Canon-papier om belangrijke foto's af te drukken.

- ➔ [Mediumtypen](#)
- ➔ [Paginaformaten](#)
- ➔ [Papiergewicht](#)

Mediumtypen

Origineel Canon-papier

»»» Opmerking

- Raadpleeg de gebruiksaanwijzing van elk product voor waarschuwingen over het gebruik van de niet-afdrukbare zijde.
- Paginaformaten en mediumtypen hangen af van het land of de regio waar het papier wordt verkocht. Ga naar de Canon-website voor meer informatie over paginaformaten en mediumtypen.
- Origineel Canon-papier is in sommige landen of regio's niet verkrijgbaar. Merk op dat Canon-papier in de Verenigde Staten niet op modelnummer wordt verkocht. Daar koopt u het papier op naam.

Papier voor het afdrukken van documenten:

- Canon Red Label Superior <WOP111>
- Canon Océ Office Colour Paper <SAT213>
- High Resolution Paper <HR-101N>

Papier voor het afdrukken van foto's:

- Glanzend Fotopapier 'voor frequent gebruik' <GP-501/GP-508>
- Foto Glans Papier <GP-701>
- Glossy Foto Papier Extra II <PP-201/PP-208/PP-301>
- Matglans Foto Papier <MP-101>

Papier voor het maken van originele producten:

- Photo Stickers (16 stickers per sheet) <PS-108>
- Photo Stickers (Free Cutting) <PS-208>
- Photo Stickers (Variety Pack) <PS-808>
- Herplakbaar fotopapier <RP-101>
- Removable Photo Stickers <PS-308R>
- Magnetisch fotopapier <MG-101/PS-508>
- Double sided Matte Paper <MP-101D>

Ander papier dan origineel Canon-papier

- Normaal papier (inclusief gerecycled papier)
- Enveloppen
- Wenskaart
- ➔ [Maximaal aantal vellen](#)
- ➔ [Papierinstellingen in het printerstuurprogramma en op de printer \(mediumtype\)](#) (Windows)

►► Opmerking

- Als u foto's afdrukt die zijn opgeslagen op een PictBridge-compatibel apparaat (Wi-Fi), moet u het paginaformaat en het mediumtype opgeven.
 - ➔ Afdrukken vanaf een digitale camera

Paginaformaten

U kunt de volgende paginaformaten gebruiken.

►► Opmerking

- Paginaformaten en mediumtypes die door de printer worden ondersteund, verschillen afhankelijk van het besturingssysteem dat u gebruikt.

Standaardformaten:

- Letter
- Legal
- A5
- A4
- B5
- KG/10x15cm(4x6)
- 13x18cm(5"x7")
- 18x25cm(7"x10")
- 20x25cm(8"x10")
- L(89x127mm)
- 2L(127x178mm)
- Vierkant 9cm
- Vierkant 13cm
- Hagaki
- Hagaki 2
- COM10-envelop
- DL-envelop
- Nagagata 3

- Nagagata 4
- Yougata 4
- Yougata 6
- Kaart 55x91mm

Aangepaste formaten

Aangepaste papierformaten moeten binnen de volgende limieten vallen:

- Minimumformaat: 55,0 x 89,0 mm (2,17 x 3,50 inch)
- Maximumformaat: 215,9 x 676,0 mm (8,50 x 26,61 inch)

Papiergewicht

U kunt papier met het volgende gewicht gebruiken.

- Gewoon papier: Van 64 tot 105 g /m² (17 tot 28 lb)

Maximaal aantal vellen

In dit gedeelte wordt de maximale papiercapaciteit aangegeven voor de achterste lade en de papieruitvoerlade.

- ➔ [Maximale papiercapaciteit van de achterste lade](#)
- ➔ [Maximum voor uitgevoerd papier](#)

Opmerking

- Paginaformaten en mediumtypen hangen af van het land of de regio waar het papier wordt verkocht. Ga naar de Canon-website voor meer informatie over paginaformaten en mediumtypen.

Maximale papiercapaciteit van de achterste lade

Origineel Canon-papier

Papier voor het afdrukken van documenten:

Mediumnaam <Modelnummer>	Achterste lade
Canon Red Label Superior <WOP111>	Ongeveer 50 vellen
Canon Océ Office Colour Paper <SAT213> High Resolution Paper <HR-101N> ^{*1}	Ongeveer 40 vel

Papier voor het afdrukken van foto's:

Mediumnaam <Modelnummer>	Achterste lade
Glanzend Fotopapier 'voor frequent gebruik' <GP-501/GP-508> ^{*2} Foto Glans Papier <GP-701> ^{*2} Glossy Foto Papier Extra II <PP-201/PP-208/PP-301> ^{*2} Matglans Foto Papier <MP-101>	10 vellen

Papier voor het maken van originele producten:

Mediumnaam <Modelnummer>	Achterste lade
Photo Stickers (16 stickers per sheet) <PS-108> Photo Stickers (Free Cutting) <PS-208> Photo Stickers (Variety Pack) <PS-808> Herplakbaar fotopapier <RP-101> Removable Photo Stickers <PS-308R> Magnetisch fotopapier <MG-101/PS-508> Double sided Matte Paper <MP-101D>	1 vel

Ander papier dan origineel Canon-papier

Normale naam	Achterste lade
Normaal papier (inclusief gerecycled papier)*1	Ongeveer 50 vellen
Enveloppen	10 enveloppen
Wenskaart	1 vel

*1 Normaal invoeren bij de maximumcapaciteit is soms niet mogelijk met sommige papiersoorten of bij zeer hoge of lage temperaturen of luchtvochtigheid. Plaats in dit geval de helft van het papier of minder.

*2 Invoer van een geplaatste papierstapel kan zorgen voor vlekken op de afgedrukte zijde of efficiënte invoer voorkomen. Plaats in dat geval maar een vel tegelijk.

Maximum voor uitgevoerd papier

Origineel Canon-papier

Papier voor het afdrukken van documenten:

Mediumnaam <Modelnummer>	Maximum voor uitgevoerd papier
Canon Red Label Superior <WOP111> Canon Océ Office Colour Paper <SAT213> High Resolution Paper <HR-101N>	Ongeveer 10 vellen

Ander papier dan origineel Canon-papier

Normale naam	Maximum voor uitgevoerd papier
Normaal papier (inclusief gerecycled papier)	Ongeveer 10 vellen
Enveloppen	5 vellen

Wanneer u doorgaat met afdrukken met ander papier dan het bovenstaande, wordt het aanbevolen reeds afgedrukt papier uit de klep van de papieruitvoersleuf te verwijderen om vlekken of verkleuring te voorkomen.

Niet-ondersteunde mediumtypen

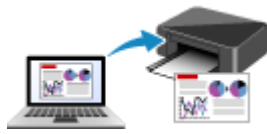
De onderstaande soorten papier mogen niet worden gebruikt. Het gebruik van dergelijke papiersoorten levert niet alleen een onbevredigend resultaat op, maar kan ook leiden tot vastlopen of slecht functioneren van de printer.

- Gevouwen, gekruld of gekreukt papier
- Vochtig papier
- Papier dat te dun is (dat minder weegt dan 64 g /m² (17 lb))
- Papier dat te dik is (gewoon papier, behalve papier van het merk Canon, dat meer weegt dan 105 g /m² (28 lb))
- Papier dat dunner is dan een briefkaart, inclusief gewoon papier of papier van een notitieblok dat kleiner is gemaakt (wanneer u afdruckt op papier dat kleiner is dan A5)
- Briefkaarten
- Briefkaarten
- Enveloppen met een dubbele klep
- Enveloppen met een reliëf of een behandeld oppervlak
- Enveloppen waarvan de lijmkleppen al vochtig zijn gemaakt en plakken
- Willekeurig papier met gaatjes
- Papier dat niet rechthoekig is
- Papier dat is ingebonden met nietjes of lijm
- Papier met een plakrand aan de achterkant, zoals een labelzegel
- Papier versierd met glitters, enzovoort

Omgaan met papier

- Zorg bij het hanteren van alle soorten papier dat u niet over het oppervlak wrijft of krast.
- Houd het papier zo dicht mogelijk bij de rand vast en probeer het afdrukkoppervlak niet aan te raken. De afdrukkwaliteit kan achteruit gaan als het afdrukkoppervlak wordt besmeurd met zweet of vet afkomstig van uw handen.
- Raak het afdrukkoppervlak niet aan totdat de inkt is opgedroogd. Zelfs als de inkt droog is, moet u proberen om het afdrukkoppervlak bij het hanteren zo min mogelijk aan te raken. Vanwege de eigenschappen van de pigmentinkt verwijdert u de inkt van het gedrukte oppervlak wanneer u hierover wrijft of krast.
- Neem alleen het benodigde aantal vellen papier uit de verpakking, vlak voordat u gaat afdrukken.
- Wanneer u niet afdrukt, verwijdert u niet-gebruikt papier uit de achterste lade, stopt u dat terug in het pak en legt u het ergens vlak neer om te voorkomen dat het gaat omkrullen. Vermijd bij het opslaan bovendien hitte, vochtigheid en rechtstreeks zonlicht.

Afdrukken



Afdrukken vanaf een computer



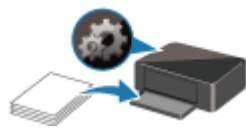
Afdrukken vanaf een smartphone/tablet



Afdrukken via het bedieningspaneel



Afdrukken vanaf een digitale camera



Papierinstellingen

Afdrukken vanaf een computer

- **Afdrukken vanuit toepassingssoftware (Windows-printerstuurprogramma)**
- **Afdrukken vanuit toepassingssoftware (macOS AirPrint)**
- **Afdrukken met Canon-toepassingen**
- **Afdrukken via een webservice**

Afdrukken vanuit toepassingssoftware (Windows-printerstuurprogramma)

- **Basisinstellingen voor afdrukken** 📌 **Basis**
- **Verschillende afdrukmethoden**
- **De afdrukkwaliteit wijzigen en afbeeldingsgegevens corrigeren**
- **Overzicht van het printerstuurprogramma**
- **Beschrijving van het printerstuurprogramma**
- **Het printerbesturingsbestand bijwerken**

Basisinstellingen voor afdrucken

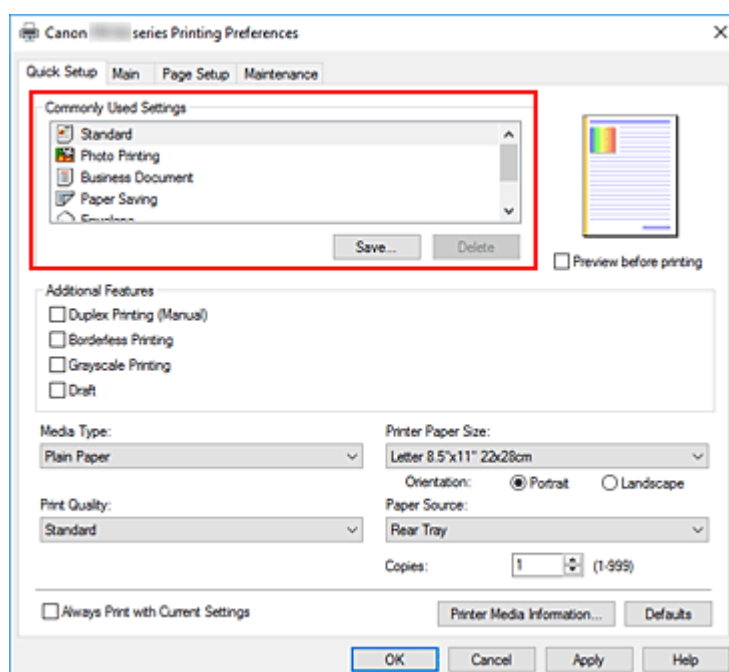
In dit gedeelte worden de instellingen beschreven op het [tabblad Snel instellen](#) dat voor eenvoudig afdrucken wordt gebruikt.

Basisinstellingen voor afdrucken

1. [Controleer of de printer is ingeschakeld](#)
2. [Plaats papier](#) in de printer
3. Open het [instelvenster van het printerstuurprogramma](#)
4. Selecteer veelgebruikte instellingen

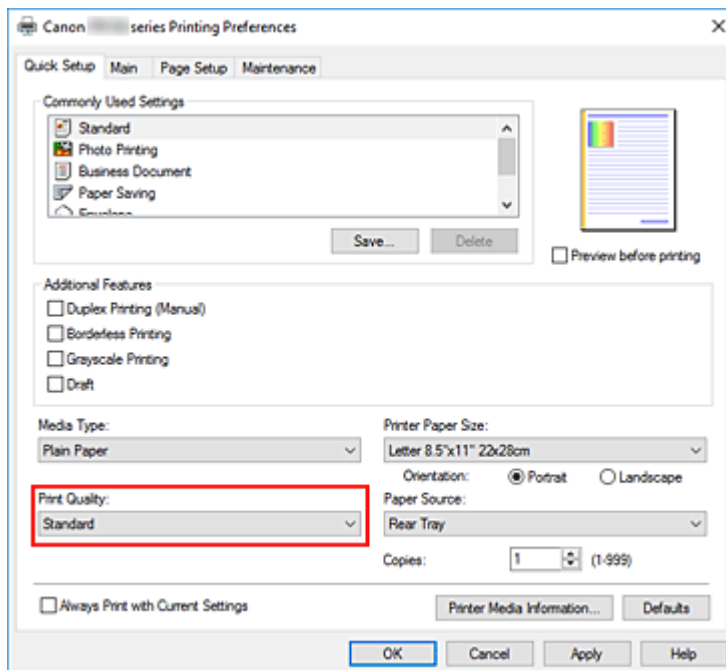
Gebruik **Veelgebruikte instellingen (Commonly Used Settings)** op het tabblad **Snel instellen (Quick Setup)** om vooraf gedefinieerde afdrukinstellingen te selecteren.

Wanneer u een afdrukinstelling selecteert, schakelen de instellingen voor **Extra functies (Additional Features)**, **Mediumtype (Media Type)** en **Papierformaat printer (Printer Paper Size)** automatisch over op de vooraf ingestelde waarden.



5. Selecteer de afdrukkwaliteit

Selecteer **Hoog (High)**, **Standaard (Standard)** of **Klad (Draft)** voor **Afdrukkwaliteit (Print Quality)**.

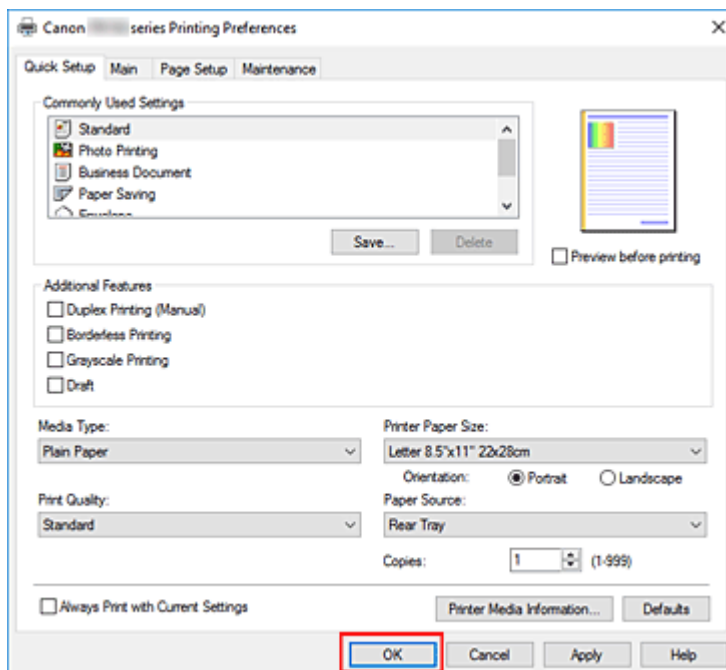


»»» Belangrijk

- De selecties voor de afdrukkwaliteit verschillen afhankelijk van de afdrukinstelling die u selecteert.

6. Klik op OK

De printer drukt nu af met deze instellingen.



»»» Belangrijk

- Wanneer u **Altijd afdrucken met huidige instellingen (Always Print with Current Settings)** selecteert, worden de instellingen op de tabbladen **Snel instellen (Quick Setup)**, **Afdruk (Main)** en

Pagina-instelling (Page Setup) opgeslagen, en die instellingen worden gebruikt bij de daaropvolgende afdruktaken.

- Om [de huidige instellingen op te slaan](#) als een nieuwe voorinstelling, klikt u op **Opslaan... (Save...)** onder **Veelgebruikte instellingen (Commonly Used Settings)**.

»» Opmerking

- Als de papierinstellingen in het printerstuurprogramma verschillen van de papiergegevens die op de printer zijn geregistreerd, kan er een fout optreden. Raadpleeg '[Papierinstellingen](#)' voor instructies voor wat u moet doen als er een fout optreedt.

Als u de huidige printerinstellingen wilt controleren of de printerinstellingen wilt toepassen op het printerstuurprogramma, opent u het tabblad **Snel instellen (Quick Setup)**, klikt u op **Gegevens over printermedia... (Printer Media Information...)** en geeft u de instellingen op in het dialoogvenster dat wordt weergegeven.

Voor informatie over de papiergegevens die op de printer moeten worden geregistreerd, raadpleegt u het volgende:

- [Papierinstellingen in het printerstuurprogramma en op de printer \(mediumtype\)](#)
- [Papierinstellingen in het printerstuurprogramma en op de printer \(papierformaat\)](#)

De printerinstellingen controleren en instellingen toepassen op het printerstuurprogramma

1. Open het eigenschapsvenster van het printerstuurprogramma
2. Klik op het tabblad **Snel instellen (Quick Setup)** op **Gegevens over printermedia... (Printer Media Information...)**.

Het dialoogvenster **Gegevens over printermedia (Printer Media Information)** wordt weergegeven.

3. De printerinstellingen bevestigen

De huidige printerinstellingen worden weergegeven bij **Papierbron (Paper Source)**, **Mediumtype (Media Type)** en **Papierformaat printer (Printer Paper Size)**.

4. Instellingen toepassen

Als u de printerinstellingen wilt toepassen op het printerstuurprogramma, klikt u op **Instellen (Set)**.

»» Opmerking

- Als **Mediumtype (Media type)** op de printer is ingesteld op **IJ Hagaki, Hagaki K** of **Hagaki (type)**, of als **Paginaformaat (Page size)** op de printer is ingesteld op **2L/13x18cm (5"x7"(13x18))**, klikt u op **Instellen (Set)** om het dialoogvenster weer te geven. Selecteer het mediumtype en het papierformaat in overeenstemming met uw doel en klik vervolgens op **OK**.
- Als **Mediumtype (Media type)** en **Paginaformaat (Page size)** op de printer niet zijn ingesteld of zijn ingesteld op **Overig (Others)**, is **Instellen (Set)** lichtgrijs en kan er niet op worden geklikt.

- Als communicatie met de printer is uitgeschakeld, wordt het dialoogvenster **Gegevens over printermedia... (Printer Media Information...)** niet weergegeven of kan het printerstuurprogramma geen gegevens over printermedia ophalen bij de printer.

Papierinstellingen in het printerstuurprogramma en op de printer (mediumtype)

Wanneer u deze printer gebruikt, krijgt u het beste afdrukresultaat wanneer u een mediumtype en [papierformaat](#) selecteert dat overeenkomt met het soort afdruk.

U kunt de volgende mediatypen gebruiken met deze printer.

Origineel Canon-papier (documenten afdrukken)

Mediumnaam <Modelnummer>	Mediumtype (Media Type) in het printerstuurprogramma	Papierinformatie die is geregistreerd op de printer
Canon Red Label Superior <WOP111>	Normaal papier (Plain Paper)	Norm. papier (Plain paper)
Canon Océ Office Colour Paper <SAT213>	Normaal papier (Plain Paper)	Norm. papier (Plain paper)
High Resolution Paper <HR-101N>	High Resolution Paper	Hoge res. (High-Res)

Origineel Canon-papier (foto's afdrukken)

Mediumnaam <Modelnummer>	Mediumtype (Media Type) in het printerstuurprogramma	Papierinformatie die is geregistreerd op de printer
Glossy Foto Papier Extra II <PP-201/PP-208/PP-301>	Glossy Foto Papier Extra II (Photo Paper Plus Glossy II)	Glossy Extra II (Plus Glossy II)
Glanzend Fotopapier 'voor frequent gebruik' <GP-501/GP-508>	Foto Glans Papier (Glossy Photo Paper)	Foto Glans (Glossy)
Foto Glans Papier <GP-701>	Foto Glans Papier (Glossy Photo Paper)	Foto Glans (Glossy)
Matglans Foto Papier <MP-101>	Matglans Foto Papier (Matte Photo Paper)	Matglans (Matte)

Origineel Canon-papier (origineel product)

Mediumnaam <Modelnummer>	Mediumtype (Media Type) in het printerstuurprogramma	Papierinformatie die is geregistreerd op de printer
Herplakbaar fotopapier <RP-101>	Foto Glans Papier (Glossy Photo Paper)	Foto Glans (Glossy)
Removable Photo Stickers <PS-308R>	Foto Glans Papier (Glossy Photo Paper)	Foto Glans (Glossy)
Magnetisch fotopapier <MG-101/PS-508>	Foto Glans Papier (Glossy Photo Paper)	Foto Glans (Glossy)
Double sided Matte Paper <MP-101D>	Matglans Foto Papier (Matte Photo Paper)	Matglans (Matte)

Verkrijgbare papiersoorten

Mediumnaam	Mediumtype (Media Type) in het printer-stuurprogramma	Papierinformatie die is geregistreerd op de printer
Normaal papier (inclusief gerecycled papier)	Normaal papier (Plain Paper)	Norm. papier (Plain paper)
Enveloppen	Envelop (Envelope)	Envelop (Envelope)
Wenskaarten	Inkjetwenskaart (Inkjet Greeting Card)	Overig (Others)

Papierinstellingen in het printerstuurprogramma en op de printer (papierformaat)

Wanneer u deze printer gebruikt, krijgt u het beste afdrukresultaat als u een papierformaat selecteert dat overeenkomt met het soort afdruk.

U kunt de volgende papierformaten gebruiken met deze printer.

Papierformaat printer (Printer Paper Size) in het printerstuurprogramma	Papierinformatie die is geregistreerd op de printer
Letter 22x28cm 8.5"x11" (Letter 8.5"x11" 22x28cm)	Letter
Legal 22x36cm 8.5"x14" (Legal 8.5"x14" 22x36cm)	Legal
A5	A5
A4	A4
B5	B5
10x15cm 4"x6" (4"x6" 10x15cm)	10x15cm (4"x6" (10x15))
13x18cm 5"x7" (5"x7" 13x18cm)	2L/13x18cm (5"x7" (13x18))
18x25cm 7"x10" (7"x10" 18x25cm)	18x25cm (7"x10")
20x25cm 8"x10" (8"x10" 20x25cm)	20x25cm (8"x10")
L 89x127mm	L(89x127) (L 89x127mm)
2L 127x178mm	2L/13x18cm (5"x7" (13x18))
Vierkant 9x9cm 3.5"x3.5" (Square 3.5"x3.5" 9x9cm)	Vierk. 9cm (Square 3.5")
Vierkant 13x13cm 5"x5" (Square 5"x5" 13x13cm)	Vierk. 13cm (Square 5")
Hagaki 100x148mm	Hagaki (formaat) (Hagaki (size))
Hagaki 2 200x148mm	Hagaki 2
Com 10-envelop (Envelope Com 10)	Com 10-env. (Env. Com 10)
DL-envelop (Envelope DL)	DL-envelop (Envelope DL)
Nagagata 3 120x235mm (Nagagata 3 4.72"x9.25")	Nagagata 3
Nagagata 4 90x205mm (Nagagata 4 3.54"x8.07")	Nagagata 4
Yougata 4 105x235mm (Yougata 4 4.13"x9.25")	Yougata 4
Yougata 6 98x190mm (Yougata 6 3.86"x7.48")	Yougata 6
Kaart 55x91mm 2.17"x3.58" (Card 2.17"x3.58" 55x91mm)	Kaart (Card)
Aangepast papierformaat	Overig (Others)

Verschillende afdrukmethoden

- Een Paginaformaat en Afdrukstand opgeven
- Instellingen voor aantal en afdrukvolgorde opgeven
- Afdrukken zonder marges uitvoeren
- Afdrukken op schaal
- Pagina-indeling afdrukken
- Tegels/poster afdrukken
- Dubbelzijdig afdrukken
- Instellingen voor het afdrukken van enveloppen
- Afdrukken op briefkaarten

Een Paginaformaat en Afdrukstand opgeven

Het papierformaat en de afdrukstand worden in principe bepaald door de toepassing. Als de instellingen voor **Paginaformaat (Page Size)** en **Afdrukstand (Orientation)** op het tabblad **Pagina-instelling (Page Setup)** hetzelfde zijn als de instellingen in de toepassing, hoeft u deze niet te wijzigen op het tabblad **Pagina-instelling (Page Setup)**.

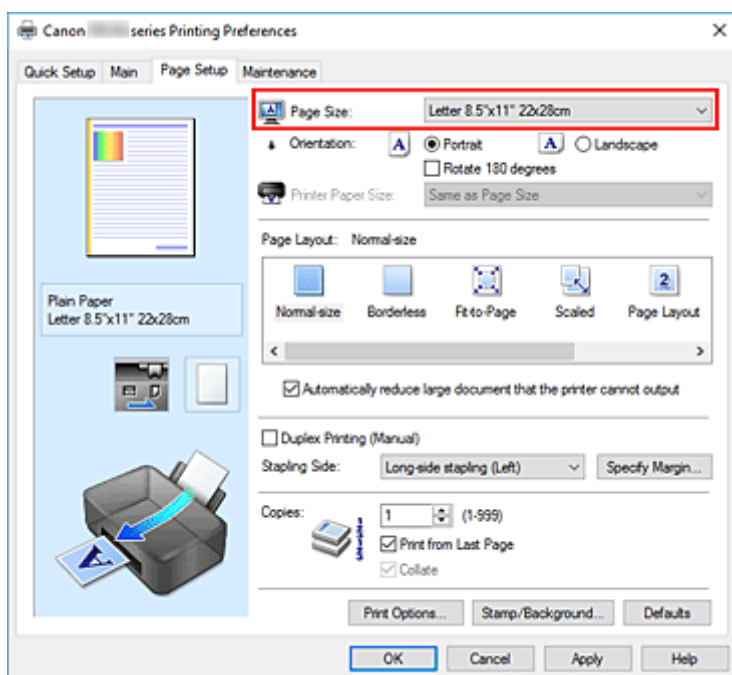
Als u deze instellingen niet in de toepassing kunt opgeven, geeft u als volgt een paginaformaat en afdrukstand op:

U kunt het paginaformaat en de afdrukstand ook instellen op het tabblad **Snel instellen (Quick Setup)**.

1. Open het [eigenschapsvenster van het printerstuurprogramma](#)

2. Selecteer het papierformaat

Selecteer een paginaformaat in de lijst **Paginaformaat (Page Size)** op het tabblad **Pagina-instelling (Page Setup)**.



3. Stel **Afdrukstand (Orientation)** in

Selecteer **Staand (Portrait)** of **Liggend (Landscape)** voor **Afdrukstand (Orientation)**. Schakel het selectievakje **180 graden roteren (Rotate 180 degrees)** in als u de afdrukgegevens 180 graden wilt draaien.

4. Klik op **OK**

Het document wordt met het geselecteerde paginaformaat en de geselecteerde afdrukstand afgedrukt.

»»» Opmerking

- Als **Normaal formaat (Normal-size)** is geselecteerd voor **Pagina-indeling (Page Layout)**, wordt het selectievakje **Grote documenten die de printer niet kan afdrukken automatisch verkleinen**

(Automatically reduce large document that the printer cannot output) weergegeven.

Gewoonlijk kunt u het selectievakje ingeschakeld laten. Als u niet wilt dat grote documenten die de printer niet kan afdrucken automatisch worden verkleind, kunt u tijdens het printen het selectievakje uitschakelen.

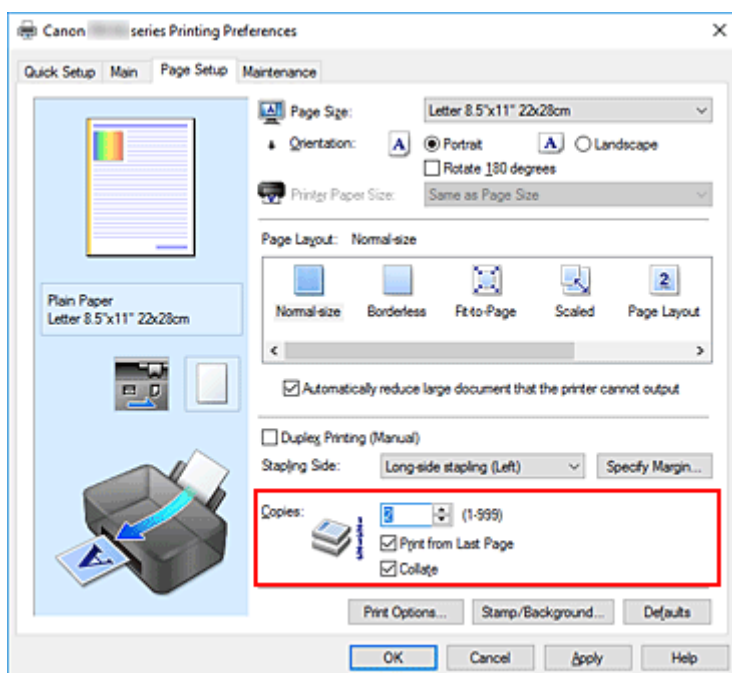
Instellingen voor aantal en afdrukvolgorde opgeven

U kunt ook het aantal exemplaren instellen op het tabblad **Snel instellen (Quick Setup)**.

1. Open het [eigenschappenvenster van het printerstuurprogramma](#)

2. Geef het aantal exemplaren op dat u wilt afdrucken

Geef bij **Aantal (Copies)** op het tabblad **Pagina-instelling (Page Setup)** het aantal af te drukken exemplaren op.

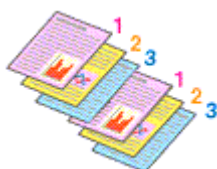


3. Geef de afdrukvolgorde op

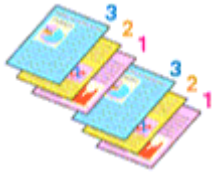
Schakel het selectievakje **Vanaf de laatste pagina afdrucken (Print from Last Page)** in wanneer u vanaf de laatste pagina op volgorde wilt afdrucken en schakel het selectievakje uit wanneer u vanaf de eerste pagina wilt afdrucken.

Schakel het selectievakje **Sorteren (Collate)** in wanneer u meerdere exemplaren van een document afdrukt en alle pagina's van elk exemplaar samen wilt afdrucken. Schakel dit selectievakje uit wanneer u wilt dat alle pagina's met hetzelfde nummer bij elkaar worden gegroepeerd.

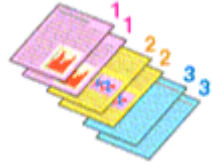
- Vanaf de laatste pagina afdrucken (Print from Last Page): /Sorteren (Collate):



- Vanaf de laatste pagina afdrucken (Print from Last Page): /Sorteren (Collate):



- Vanaf de laatste pagina afdrukken (Print from Last Page): /Sorteren (Collate):



- Vanaf de laatste pagina afdrukken (Print from Last Page): /Sorteren (Collate):



4. Klik op **OK**

Het opgegeven aantal exemplaren wordt in de gekozen volgorde afgedrukt.

»» **Belangrijk**

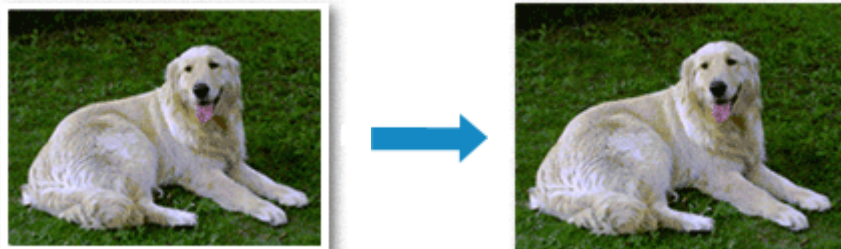
- Als de toepassing waarmee het document is gemaakt dezelfde functie heeft, geeft u de instellingen op in het printerstuurprogramma. Als de afdrukresultaten echter niet naar wens zijn, geeft u de functie-instellingen op in de toepassing. Als u het aantal exemplaren en de afdrukvolgorde in zowel de toepassing als dit stuurprogramma opgeeft, is het mogelijk dat de waarden van deze twee instellingen voor het aantal exemplaren worden vermenigvuldigd of dat de opgegeven afdrukvolgorde niet wordt ingeschakeld.
- **Vanaf de laatste pagina afdrukken (Print from Last Page)** is niet beschikbaar voor selectie als **Tegels/poster (Tiling/Poster)** bij **Pagina-indeling (Page Layout)** is geselecteerd.
- Als **Boekje (Booklet)** is geselecteerd voor **Pagina-indeling (Page Layout)**, zijn **Vanaf de laatste pagina afdrukken (Print from Last Page)** en **Sorteren (Collate)** niet beschikbaar voor selectie.
- Als **Dubbelzijdig afdrukken (Handmatig) (Duplex Printing (Manual))** is geselecteerd, is **Vanaf de laatste pagina afdrukken (Print from Last Page)** niet beschikbaar voor selectie.

»» **Opmerking**

- Als u zowel **Vanaf de laatste pagina afdrukken (Print from Last Page)** als **Sorteren (Collate)** inschakelt, worden de exemplaren van een document vanaf de laatste pagina en per exemplaar afgedrukt.
Deze instellingen kunnen worden gebruikt in combinatie met **Normaal formaat (Normal-size)**, **Zonder marges (Borderless)**, **Passend op papier (Fit-to-Page)**, **Op schaal (Scaled)** en **Pagina-indeling (Page Layout)**.

Afdrukken zonder marges uitvoeren

Met de functie voor afdrukken zonder marges kunt u gegevens randloos afdrukken door de gegevens te vergroten, zodat ze net buiten de randen van het papier vallen. Standaard blijven de randen rondom het document leeg. Wanneer u echter de functie voor afdrukken zonder marges gebruikt, wordt het document zonder marges afgedrukt. Als u gegevens, zoals een foto, zonder lege rand eromheen wilt afdrukken, kiest u Afdrukken zonder marges.



U kunt afdrukken zonder marges ook instellen bij **Extra functies (Additional Features)** op het tabblad **Snel instellen (Quick Setup)**.

»» Opmerking

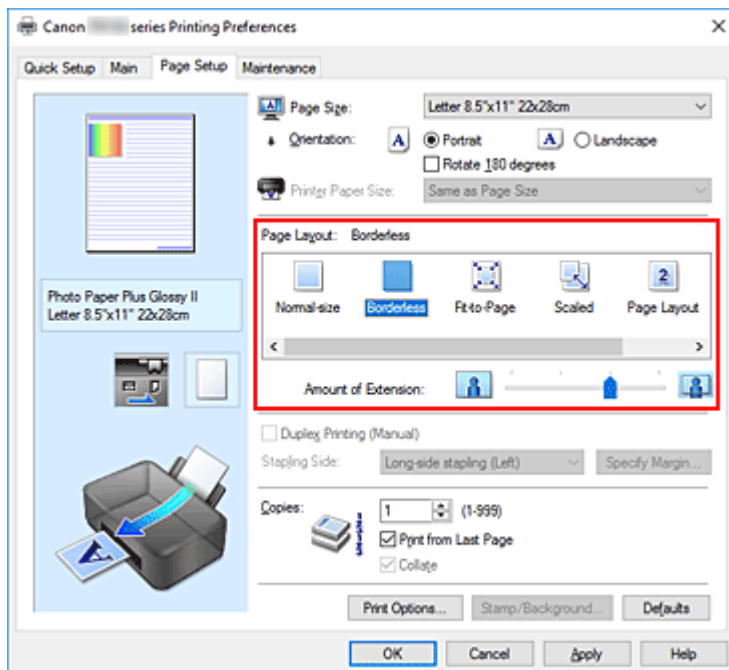
- U kunt **Grootte van rand (Amount of extension)** ook instellen op het bedieningspaneel van de printer, maar de instellingen van het printerstuurprogramma krijgen prioriteit.

Afdrukken zonder marges instellen

1. Open het [eigenschappenvenster van het printerstuurprogramma](#)

2. Stel afdrukken zonder marges in

Selecteer **Zonder marges (Borderless)** in de lijst **Pagina-indeling (Page Layout)** op het tabblad **Pagina-instelling (Page Setup)**.



Klik op **OK** in het bevestigingsbericht.

Wanneer een bericht verschijnt dat aangeeft dat u het mediumtype moet wijzigen, selecteert u een mediumtype in de lijst en klikt u op **OK**.

3. Controleer het papierformaat

Controleer de lijst **Paginaformaat (Page Size)**. Als u het papierformaat wilt wijzigen, selecteert u een ander formaat in de lijst. In de lijst worden alleen formaten weergegeven die kunnen worden gebruikt voor afdrukken zonder marge.

4. Pas de hoeveelheid uitbreiding van het papier aan

Pas indien nodig met de schuifregelaar **Hoeveelheid uitbreiding (Amount of Extension)** de hoeveelheid uitbreiding aan.

Wanneer u de schuifregelaar naar rechts schuift, wordt de hoeveelheid die buiten het papier valt groter en wanneer u hem naar links schuift wordt de hoeveelheid kleiner.

De tweede positie van rechts is geschikt voor de meeste situaties.



»»» Belangrijk

- Als u de schuifregelaar **Hoeveelheid uitbreiding (Amount of Extension)** helemaal naar rechts verplaatst, komen er mogelijk vegen op de achterzijde van het papier terecht.

5. Klik op **OK**

De gegevens worden zonder marges op het papier afgedrukt.

»»» Belangrijk

- Als een paginaformaat is geselecteerd dat niet kan worden gebruikt voor het afdrucken zonder marges, wordt het formaat automatisch gewijzigd in een formaat dat geschikt is voor het afdrucken zonder marges.
- Als **Zonder marges (Borderless)** is geselecteerd, zijn de instellingen **Papierformaat printer (Printer Paper Size)**, **Dubbelzijdig afdrucken (Handmatig) (Duplex Printing (Manual))** en **Nietmarge (Stapling Side)** en de knop **Stempel/Achtergrond... (Stamp/Background...)** op het tabblad **Pagina-instelling (Page Setup)** niet beschikbaar voor selectie.
- U kunt niet zonder marges afdrucken als **Envelop (Envelope)** of **High Resolution Paper** is geselecteerd in de lijst **Mediumtype (Media Type)** op het tabblad **Afdruk (Main)**.
- Afhankelijk van het mediumtype dat wordt gebruikt bij het afdrucken zonder marges, kan de kwaliteit van de afdruk aan de boven- en onderkant afnemen of kunnen vlekken ontstaan.
- Wanneer de hoogte-breedteverhouding afwijkt van de afbeeldingsgegevens, is het mogelijk dat een gedeelte niet wordt afgedrukt, afhankelijk van het formaat van het medium.
In dit geval verkleint u de afbeeldingsgegevens in de toepassingssoftware, zodat deze op het papierformaat passen.

»»» Opmerking

- Als **Normaal papier (Plain Paper)** is geselecteerd voor **Mediumtype (Media Type)** op het tabblad **Afdruk (Main)**, kunt u het beste niet afdrucken zonder marges. Daarom verschijnt in dit geval een bericht voor het selecteren van een mediumtype.
Als u gewoon papier gebruikt voor testafdrukken, selecteert u **Normaal papier (Plain Paper)** en klikt u op **OK**.

Het bereik van het af te drukken document vergroten

Als u een grote hoeveelheid uitbreiding opgeeft, kunt u probleemloos afdrucken zonder marges. Het gedeelte van het document dat echter van het papier afloopt, wordt niet afgedrukt en daarom wordt een foto mogelijk niet volledig afgedrukt.

Als u niet tevreden bent met het resultaat, vermindert u de hoeveelheid uitbreiding. De hoeveelheid uitbreiding wordt kleiner wanneer u de schuifregelaar **Hoeveelheid uitbreiding (Amount of Extension)** naar links schuift.

»»» Belangrijk

- Als de hoeveelheid uitbreiding wordt verminderd, kan een onverwachte marge ontstaan, afhankelijk van het papierformaat.

»»» Opmerking

- Als de schuifregelaar **Hoeveelheid uitbreiding (Amount of Extension)** helemaal naar links is geschoven, worden de afbeeldingsgegevens volledig afgedrukt. Als u dit instelt wanneer u afdrukt op de adreszijde van een Ansichtkaart, wordt de postcode van de afzender afgedrukt op de juiste positie.
- Als u **Afdrukvoorbeeld (Preview before printing)** selecteert op het tabblad **Afdruk (Main)**, kunt u controleren of er zonder marges wordt afgedrukt voordat u daadwerkelijk afdrukt.

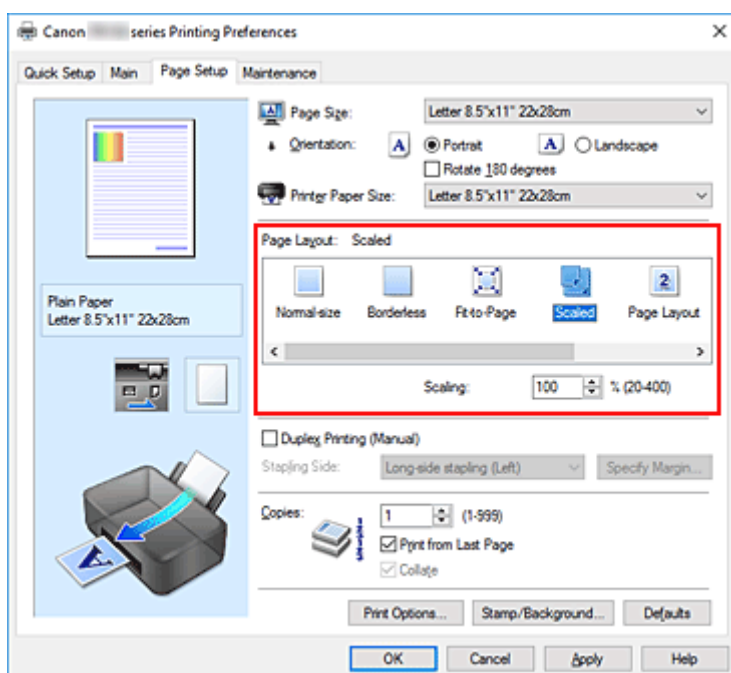
Afdrukken op schaal



1. Open het [eigenschappenvenster van het printerstuurprogramma](#)

2. Stel afdrukken op schaal in

Selecteer **Op schaal (Scaled)** in de lijst **Pagina-indeling (Page Layout)** op het tabblad **Pagina-instelling (Page Setup)**.



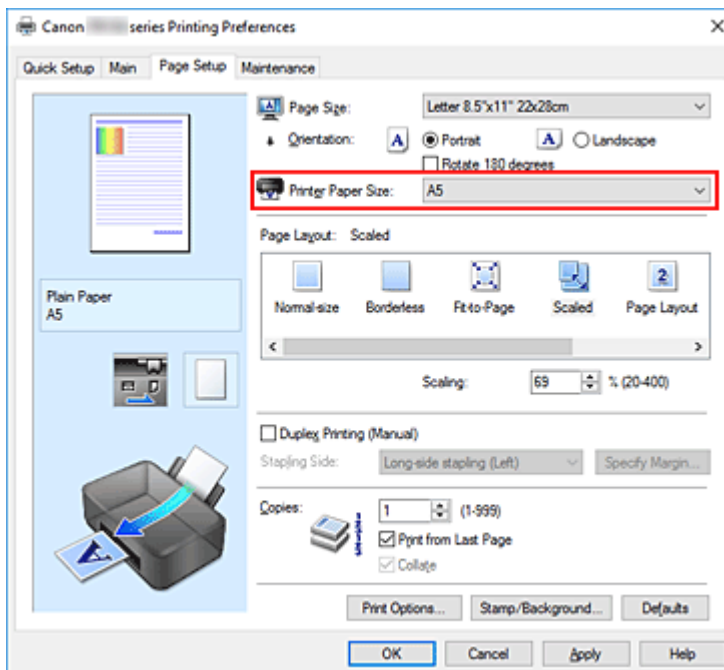
3. Selecteer het papierformaat van het document

Geef bij **Paginaformaat (Page Size)** het paginaformaat op dat in de toepassing is ingesteld.

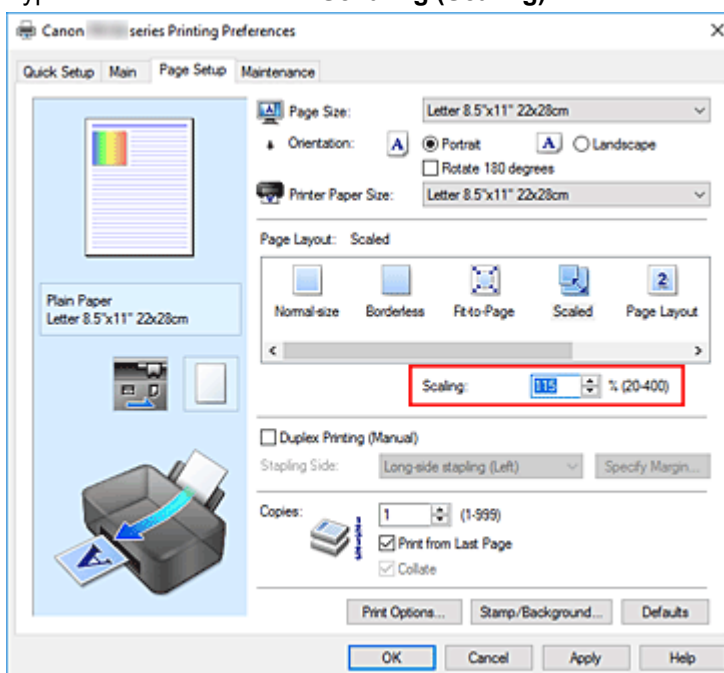
4. Stel de schaalverhouding op een van de volgende manieren in:

- Selecteer een instelling voor **Papierformaat printer (Printer Paper Size)**

Als het papierformaat voor de printer kleiner is dan het **Paginaformaat (Page Size)**, wordt de afbeelding van de pagina kleiner. Als het papierformaat voor de printer groter is dan het **Paginaformaat (Page Size)**, wordt de afbeelding van de pagina groter.



- Geef een schaalfactor op
Typ een waarde in het vak **Schaling (Scaling)**.



De huidige instellingen worden weergegeven in het instellingenvoorbeeld aan de linkerkant van het printerstuurprogramma.

5. Klik op **OK**

De afbeelding wordt met de opgegeven schaal afgedrukt.

»»» **Belangrijk**

- Als de toepassing waarin u het origineel hebt gemaakt een functie heeft voor afdrucken op schaal, geeft u de instelling in deze toepassing op. U hoeft deze instelling dan niet in het printerstuurprogramma op te geven.

»» Opmerking

- Als u **Op schaal (Scaled)** selecteert, wordt het afdrukgebied van het document gewijzigd.

Pagina-indeling afdrukken

U kunt met de functie voor het afdrukken van een pagina-indeling meer dan een paginabeeld op een enkel vel papier afdrukken.

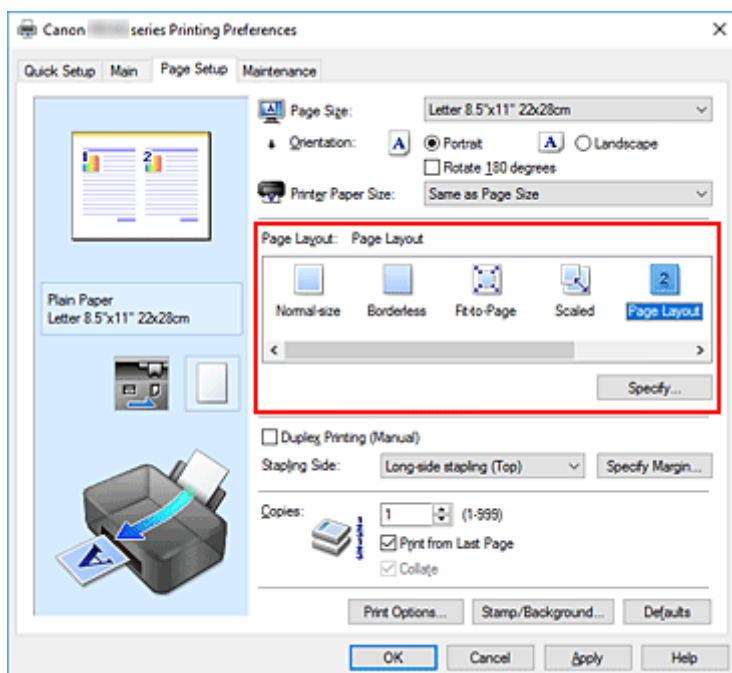


1. Open het [eigenschappenvenster van het printerstuurprogramma](#)

2. Stel Pagina-indeling afdrukken in

Selecteer **Pagina-indeling (Page Layout)** in de lijst **Pagina-indeling (Page Layout)** op het tabblad **Pagina-instelling (Page Setup)**.

De huidige instellingen worden weergegeven in het instellingenvoorbeeld aan de linkerkant van het printerstuurprogramma.

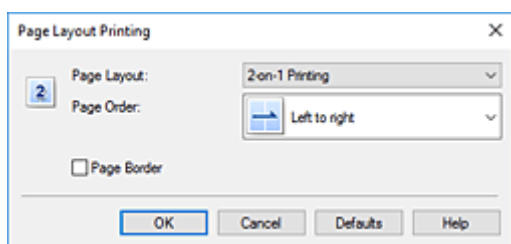


3. Selecteer het papierformaat

Selecteer in de lijst **Papierformaat printer (Printer Paper Size)** het formaat van het papier dat in de printer is geplaatst.

4. Stel het aantal af te drukken pagina's op één vel en de paginavolgorde in

Klik zo nodig op **Opgeven... (Specify...)**, geef de volgende instellingen op in het dialoogvenster **Pagina-indeling afdrukken (Page Layout Printing)** en klik op **OK**.



Pagina-indeling (Page Layout)

Als u het aantal pagina's dat op één vel moet worden afgedrukt wilt wijzigen, selecteert u het gewenste aantal pagina's in de lijst.

Paginavolgorde (Page Order)

Selecteer een methode in de lijst om de volgorde van de pagina's te wijzigen.

Paginarand (Page Border)

Schakel dit selectievakje in als u een paginarand rond elke documentpagina wilt afdrukken.

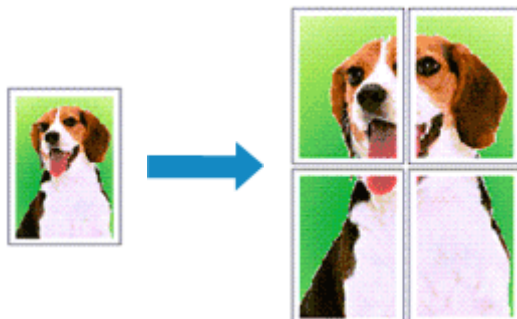
5. Voltooi de configuratie

Klik op **OK** op het tabblad **Pagina-instelling (Page Setup)**.

Als u het afdrukken start, wordt het opgegeven aantal pagina's in de opgegeven volgorde op elk vel papier gerangschikt.

Tegels/poster afdrukken

Met deze functie kunt u de afbeeldingsgegevens vergroten, over meerdere pagina's verdelen en deze pagina's op afzonderlijke vellen papier afdrukken. U kunt de pagina's ook aan elkaar plakken zodat ze één grote afdruk vormen, zoals die van een poster.

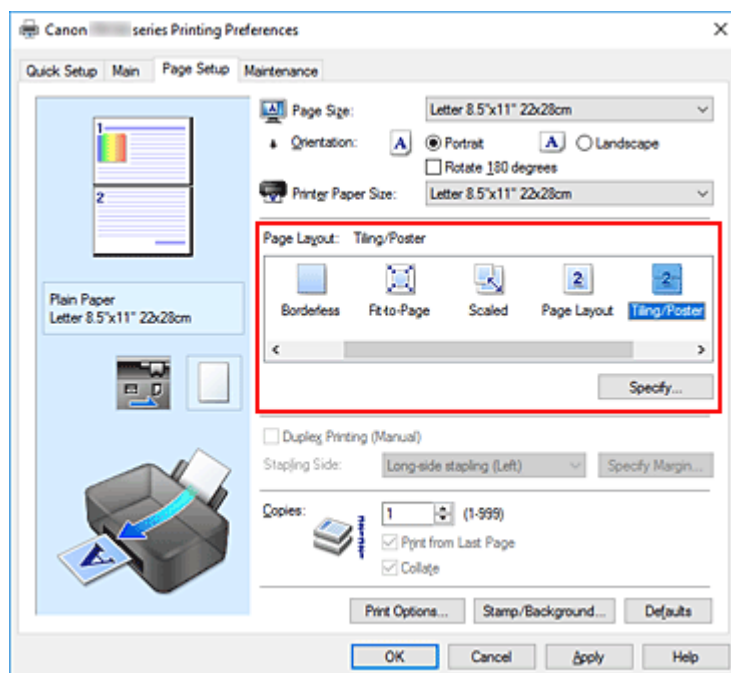


Instellingen opgeven voor tegels/poster afdrukken

1. Open het [eigenschapsvenster van het printerstuurprogramma](#)
2. Het afdrukken van tegels/poster instellen

Selecteer **Tegels/poster (Tiling/Poster)** in de lijst **Pagina-indeling (Page Layout)** op het tabblad **Pagina-instelling (Page Setup)**.

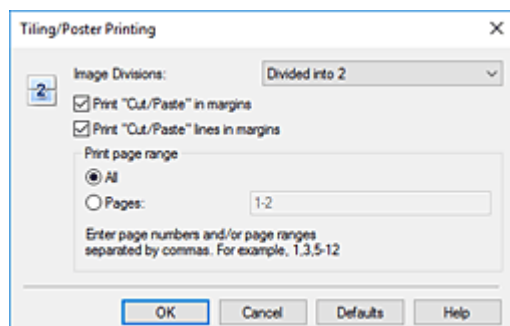
De huidige instellingen worden weergegeven in het instellingenvoorbeeld aan de linkerkant van het printerstuurprogramma.



3. Selecteer het papierformaat

Selecteer in de lijst **Papierformaat printer (Printer Paper Size)** het formaat van het papier dat in de printer is geplaatst.

4. Stel het aantal af te drukken beeldscheidingen en het aantal af te drukken pagina's in
Klik zo nodig op **Opgeven... (Specify...)**, geef de volgende instellingen op in het dialoogvenster **Tegels/poster afdrukken (Tiling/Poster Printing)** en klik op **OK**.



Beeldscheidingen (Image Divisions)

Selecteer het aantal scheidingen (verticaal x horizontaal).

Naarmate het aantal delingen toeneemt, neemt het aantal vellen dat gebruikt wordt om af te drukken toe. Als u pagina's aan elkaar plakt om een poster te maken, kunt u een grotere poster maken door het aantal scheidingen te vergroten.

"Knippen/Plakken" afdrukken in marges (Print "Cut/Paste" in margins)

Schakel dit selectievakje uit om de woorden "Knippen" en "Plakken" weg te laten.

»»» Opmerking

- Deze functie is mogelijk niet beschikbaar als een bepaald printerstuurprogramma of besturingssysteem wordt gebruikt.

Lijnen "Knippen/Plakken" afdrukken in marges (Print "Cut/Paste" lines in margins)

Schakel dit selectievakje uit om de kniplijnen weg te laten.

Paginabereik afdrukken (Print page range)

Hiermee geeft u het afdrukbereik op. Selecteer **Alle (All)** als u alle pagina's wilt afdrukken.

Als u alleen een specifieke pagina wilt afdrukken, selecteert u **Pagina's (Pages)** en voert u het nummer in van de pagina die u wilt afdrukken. Als u meerdere pagina's wilt opgeven, moet u de paginanummers scheiden door een komma of koppelteken.

»»» Opmerking

- U kunt ook het afdrukbereik opgeven door op de pagina's in het instellingenvoorbeeld te klikken.

5. Voltooi de configuratie

Klik op **OK** op het tabblad **Pagina-instelling (Page Setup)**.

Het document wordt bij het afdrukken over meerdere pagina's verdeeld.

Alleen bepaalde pagina's afdrukken

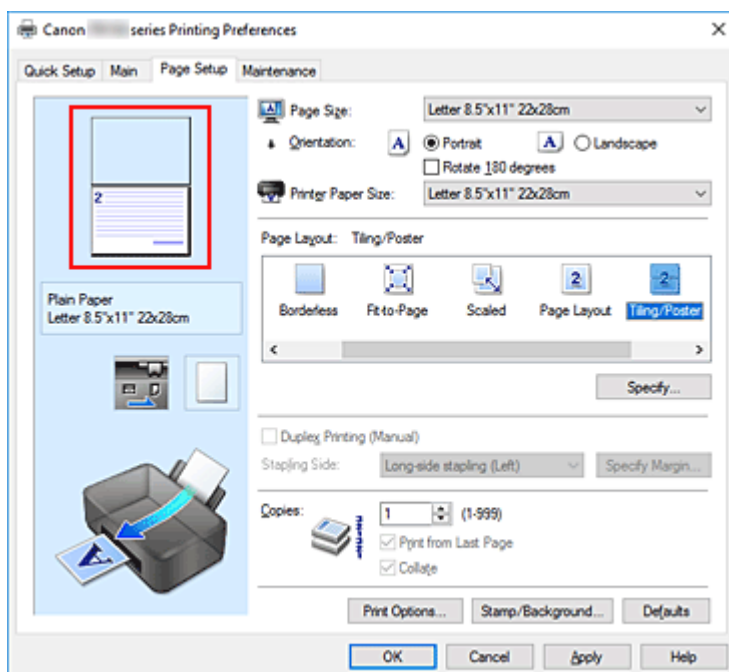
Als de inkt vager wordt of opraakt tijdens het afdrukken, kunt u als volgt alleen bepaalde pagina's opnieuw afdrukken:

1. Stel het afdrukbereik in

Klik in het instellingenvoorbeeld links op het tabblad **Pagina-instelling (Page Setup)**

achtereenvolgens op de pagina's die u niet wilt afdrukken.

De pagina's waarop u hebt geklikt, worden verborgen en alleen de af te drukken pagina's worden weergegeven.



»»» Opmerking

- U kunt de pagina's weer weergeven door er nogmaals op te klikken.
- Klik met de rechtermuisknop op het instellingenvoorbeeld om **Alle pagina's afdrukken (Print all pages)** of **Alle pagina's verwijderen (Delete all pages)** te selecteren.

2. Voltooi de configuratie

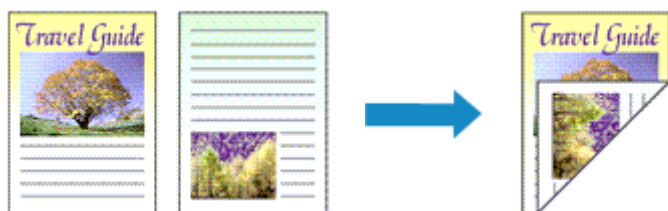
Klik op **OK** wanneer u de gewenste pagina's hebt geselecteerd.

Alleen de opgegeven pagina's worden afgedrukt.

»»» Belangrijk

- Omdat het document wordt vergroot bij het afdrucken van tegels/posters, kan het resultaat korrelig zijn.

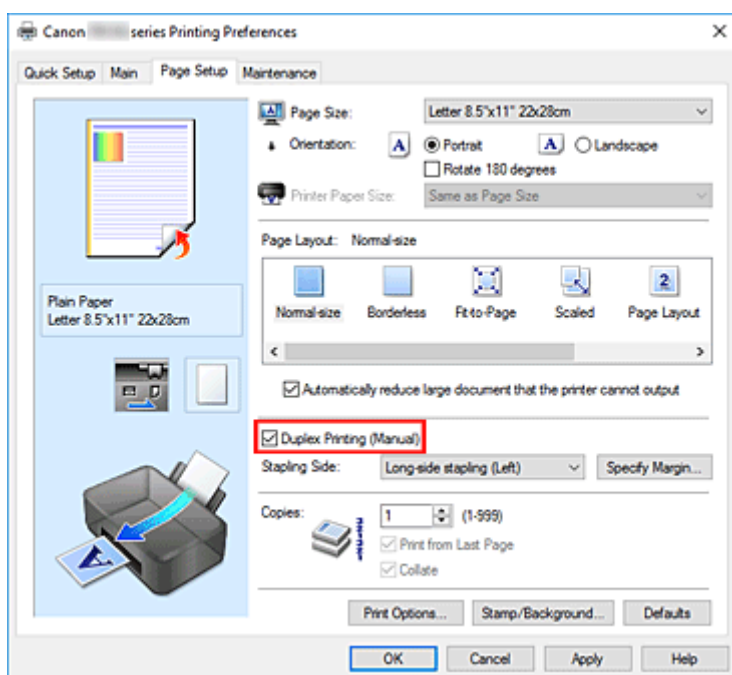
Dubbelzijdig afdrucken



U kunt dubbelzijdig afdrucken ook instellen bij **Extra functies (Additional Features)** op het tabblad **Snel instellen (Quick Setup)**.

1. Open het [eigenschappenvenster van het printerstuurprogramma](#)
2. Stel dubbelzijdig afdrucken in

Schakel het selectievakje **Dubbelzijdig afdrucken (Handmatig) (Duplex Printing (Manual))** op het tabblad **Pagina-instelling (Page Setup)** in.



3. Selecteer de indeling

Selecteer **Normaal formaat (Normal-size)**, **Passend op papier (Fit-to-Page)**, **Op schaal (Scaled)** of **Pagina-indeling (Page Layout)** in de lijst **Pagina-indeling (Page Layout)**.

4. Geef op aan welke zijde de nietjes moeten komen

De beste **Nietmarge (Stapling Side)** wordt automatisch geselecteerd in de instellingen voor **Afdrukstand (Orientation)** en **Pagina-indeling (Page Layout)**. Als u de instelling wilt wijzigen, selecteert u een andere nietmarge in de lijst.

5. Stel de breedte van de marge in

Klik zo nodig op **Marge instellen... (Specify Margin...)** om de breedte van de marge in te stellen en klik vervolgens op **OK**.

6. Voltooi de configuratie

Klik op **OK** op het tabblad **Pagina-instelling (Page Setup)**.

Wanneer u het document afdrukt, wordt dit eerst afgedrukt op één zijde van een vel papier. Nadat één zijde is bedrukt, plaatst u het papier opnieuw, zoals in het bericht wordt weergegeven.

Klik vervolgens op **Afdrukken starten (Start Printing)** om op de andere kant af te drukken.

»»» **Belangrijk**

- Wanneer een ander mediumtype dan **Normaal papier (Plain Paper)** is geselecteerd voor **Mediumtype (Media Type)** op het tabblad **Afdruk (Main)**, is de optie **Dubbelzijdig afdrukken (Handmatig) (Duplex Printing (Manual))** niet beschikbaar voor selectie.
- Als **Zonder marges (Borderless)**, **Tegels/poster (Tiling/Poster)** of **Boekje (Booklet)** is geselecteerd in de lijst **Pagina-indeling (Page Layout)**, zijn de opties **Dubbelzijdig afdrukken (Handmatig) (Duplex Printing (Manual))** en **Nietmarge (Stapling Side)** niet beschikbaar voor selectie.

»»» **Opmerking**

- Als tijdens dubbelzijdig afdrukken vegen op de achterzijde van het papier ontstaan, voert u **Reiniging onderste plaat (Bottom Plate Cleaning)** uit in de Canon IJ Printer Assistant Tool.

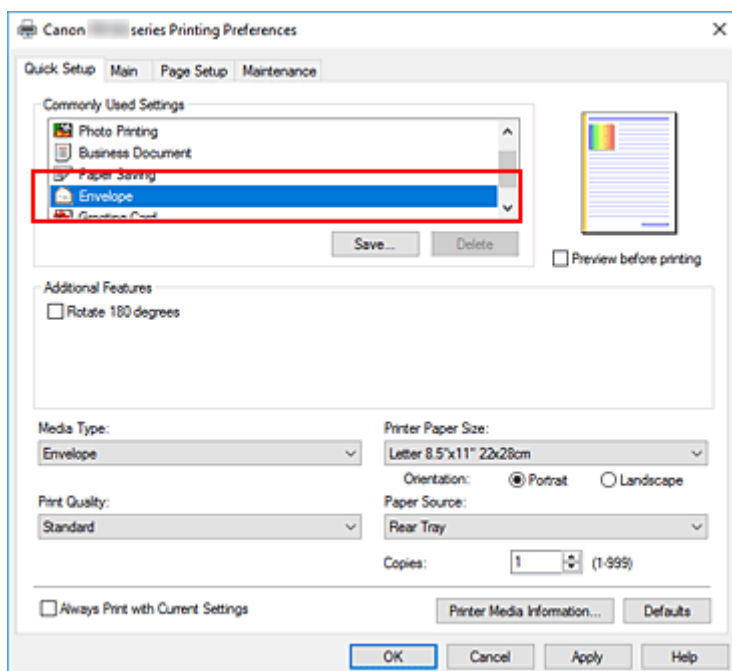
Verwante onderwerpen

- ➔ De binnenkant van de printer reinigen
- ➔ [De bedieningsmodus van de Printer aanpassen](#)

Instellingen voor het afdrucken van enveloppen

1. Schuif de hendel voor papierdikte naar links en [plaats enveloppen](#) in de printer
2. Open het [eigenschapsvenster van het printerstuurprogramma](#)
3. Selecteer het mediumtype

Selecteer **Envelop (Envelope)** bij **Veelgebruikte instellingen (Commonly Used Settings)** op het tabblad **Snel instellen (Quick Setup)**.

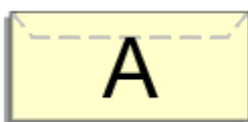


4. Selecteer het papierformaat

Wanneer het dialoogvenster **Envelopformaat instellen (Envelope Size Setting)** wordt weergegeven, selecteert u **Com 10-envelop (Envelope Com 10)**, **DL-envelop (Envelope DL)**, **Yougata 4 105x235mm (Yougata 4 4.13"x9.25")** of **Yougata 6 98x190mm (Yougata 6 3.86"x7.48")** en klikt u daarna op **OK**.

5. Stel de afdrukstand in

Selecteer **Liggend (Landscape)** voor **Afdrukstand (Orientation)** om het adres horizontaal af te drukken.



►► Opmerking

- Als **Com 10-envelop (Envelope Com 10)**, **DL-envelop (Envelope DL)**, **Yougata 4 105x235mm (Yougata 4 4.13"x9.25")** of **Yougata 6 98x190mm (Yougata 6 3.86"x7.48")** is geselecteerd voor

Papierformaat printer (Printer Paper Size), draait de printer het papier 90 graden naar links bij het afdrukken, ongeacht de instelling van **90 graden naar links roteren als afdrukstand [Liggend] is (Rotate 90 degrees left when orientation is [Landscape])** bij **Aangepaste instellingen (Custom Settings)** in de Canon IJ Printer Assistant Tool.

6. Selecteer de afdrukkwaliteit

Selecteer naar wens **Hoog (High)** of **Standaard (Standard)** bij **Afdrukkwaliteit (Print Quality)**.

7. Klik op **OK**

Wanneer u de afdruk uitvoert, worden de gegevens afgedrukt op de envelop.

»» **Belangrijk**

- Wanneer u de afdruk op de envelop uitvoert, worden ondersteunende berichten weergegeven. Als u de berichten wilt verbergen, schakelt u het selectievakje **Dit bericht niet meer weergeven (Do not show this message again)** in. Als u de berichten opnieuw wilt weergeven, klikt u op de knop **Printerstatus weergeven (View Printer Status)** op het tabblad **Onderhoud (Maintenance)** en start u de Canon IJ-statusmonitor. Klik vervolgens op **Envelop afdrukken (Envelope Printing)** vanuit **Gidsbericht weergeven (Display Guide Message)** in het menu **Optie (Option)** om de instelling in te schakelen.

»» **Opmerking**

- Als de papierinstellingen in het printerstuurprogramma verschillen van de papiergegevens die op de printer zijn geregistreerd, kan er een fout optreden. Raadpleeg '[Papierinstellingen](#)' voor instructies voor wat u moet doen als er een fout optreedt. Als u de huidige printerinstellingen wilt controleren of de printerinstellingen wilt toepassen op het printerstuurprogramma, klikt u op **Gegevens over printermedia... (Printer Media Information...)** op het tabblad **Snel instellen (Quick Setup)** en geeft u de instellingen op in het dialoogvenster dat wordt weergegeven. Voor informatie over de papiergegevens die op de printer moeten worden geregistreerd, raadpleegt u het volgende:
 - [Papierinstellingen in het printerstuurprogramma en op de printer \(mediumtype\)](#)
 - [Papierinstellingen in het printerstuurprogramma en op de printer \(papierformaat\)](#)

Afdrukken op briefkaarten

1. [Plaats briefkaarten](#) in de printer

2. Open het [eigenschappenvenster van het printerstuurprogramma](#)

3. Selecteer veelgebruikte instellingen

Geef het tabblad **Snel instellen (Quick Setup)** weer en selecteer **Standaard (Standard)** voor **Veelgebruikte instellingen (Commonly Used Settings)**.

4. Selecteer het mediumtype

Selecteer **Ink Jet Hagaki (A)**, **Ink Jet Hagaki**, **Hagaki K (A)**, **Hagaki K**, **Hagaki (A)** of **Hagaki** voor **Mediumtype (Media Type)**.

»»» Belangrijk

- Deze printer kan niet afdrukken op briefkaarten waarop foto's of stickers zijn geplakt.
- U krijgt betere afdrukken als u eerst de berichtzijde afdrukt en vervolgens de adreszijde.
- De papierinstellingen in het printerstuurprogramma hangen af van het feit of u afdrukt op de adreszijde of de berichtzijde.

Als u de huidige printerinstellingen wilt controleren of de printerinstellingen wilt toepassen op het printerstuurprogramma, klikt u op **Gegevens over printermedia... (Printer Media Information...)** op het tabblad **Snel instellen (Quick Setup)** en geeft u de instellingen op in het dialoogvenster dat wordt weergegeven.

Voor informatie over de papiergegevens die in het printerstuurprogramma en op de printer moeten worden geregistreerd, raadpleegt u het volgende:

- [Papierinstellingen in het printerstuurprogramma en op de printer \(mediumtype\)](#)
- [Papierinstellingen in het printerstuurprogramma en op de printer \(papierformaat\)](#)

5. Selecteer het papierformaat

Selecteer **Hagaki 100x148mm** of **Hagaki 2 200x148mm** voor **Papierformaat printer (Printer Paper Size)**.

»»» Belangrijk

- Antwoordkaarten kunnen alleen worden gebruikt wanneer u ze afdrukt vanaf een computer.
- Wanneer u een antwoordkaart afdrukt, dient u het papierformaat altijd in te stellen op **Hagaki 2 200x148mm** via de toepassing of het printerstuurprogramma.
- Vouw de antwoordkaart niet. Als de kaart een vouw heeft, kan de printer de kaart niet correct invoeren wat leidt tot verschuivingen of papierstoringen.
- Bij antwoordkaarten kan afdrukken zonder marges niet worden gebruikt.

6. Stel de afdrukstand in

Als u het adres horizontaal wilt afdrukken, stelt u **Afdrukstand (Orientation)** op **Liggend (Landscape)**.

7. Selecteer de afdrukkwaliteit

Selecteer **Afdrukkwaliteit (Print Quality)** of **Hoog (High)** voor **Standaard (Standard)**, afhankelijk van het gewenste afdrukresultaat.

8. Klik op **OK**

Wanneer u het afdrukken start, worden de gegevens op de briefkaart afgedrukt.

»» Belangrijk

- Als u een gidsbericht wilt weergeven wanneer op een Ansichtkaart wordt afgedrukt, opent u het tabblad **Onderhoud (Maintenance)** en klikt u op **Printerstatus weergeven (View Printer Status)** om de Canon IJ-statusmonitor te starten
Kies **Gidsbericht weergeven (Display Guide Message)** in het menu **Optie (Option)** en klik op **Hagaki afdrukken (Hagaki Printing)** om de instelling in te schakelen.
U verbergt deze berichten door het selectievakje **Dit bericht niet meer weergeven (Do not show this message again)** in te schakelen.
- Wanneer u afdrukt op andere media dan briefkaarten, plaatst u het medium op basis van het gebruik ervan en klikt u op **Afdrukken starten (Start Printing)**.

Overzicht van het printerstuurprogramma

- **Canon IJ-printerstuurprogramma**
 - Het instelvenster van het printerstuurprogramma openen
- **Canon IJ-statusmonitor**
 - De inktstatus controleren vanaf uw computer
- **Instructies voor gebruik (printerstuurprogramma)**

Canon IJ-printerstuurprogramma

Het Canon IJ-printerstuurprogramma (hierna het printerstuurprogramma genoemd) is software die u op uw computer installeert, zodat die kan communiceren met de printer.

Het printerstuurprogramma converteert de afdrukgegevens die in de toepassing zijn gemaakt, naar gegevens die de printer begrijpt en stuurt de geconverteerde gegevens naar de printer.

Omdat verschillende printers andere gegevensindelingen ondersteunen, hebt u een printerstuurprogramma nodig dat uw printer ondersteunt.

Het printerstuurprogramma installeren

Installeer het printerstuurprogramma met de installatie-cd-rom of vanaf onze website.

Het printerstuurprogramma opgeven

Als u het printerstuurprogramma wilt opgeven, opent u het dialoogvenster **Afdrukken (Print)** van de toepassing die u gebruikt en selecteert u 'Canon XXX' (waarbij 'XXX' de modelnaam is).

De handleiding van het printerstuurprogramma weergeven

Als u de beschrijving van een installatietabblad in het instelvenster van het printerstuurprogramma wilt weergeven, klikt u op **Help** op dat tabblad.

Verwant onderwerp

➔ [Het instelvenster van het printerstuurprogramma openen](#)

Het instelvenster van het printerstuurprogramma openen

U kunt het instelvenster van het printerstuurprogramma weergeven vanuit uw toepassing of door op het printerpictogram te klikken.

Het instelvenster van het printerstuurprogramma weergeven vanuit uw toepassing

Voer deze procedure uit als u tijdens het afdrukken de afdrukinstellingen wilt opgeven.

1. Selecteer de afdrukopdracht vanuit de toepassing

De **Afdrukken (Print)** is over het algemeen te vinden in het menu **Bestand (File)**.

2. Selecteer uw printermodel en klik op **Voorkeuren (Preferences)** (of **Eigenschappen (Properties)**)

Het instelvenster van het printerstuurprogramma wordt weergegeven.

»» Opmerking

- Afhankelijk van de toepassing die u gebruikt, kunnen de namen van opdrachten en menu's, en het aantal te nemen stappen verschillen. Raadpleeg de bedieningsinstructies bij de toepassing voor meer informatie.

Het instelvenster van het printerstuurprogramma weergeven door op het printerpictogram te klikken

In het instelscherm kunt u onderhoud aan de printer plegen, zoals de printkop reinigen of afdrukinstellingen instellen die door alle toepassingen moeten worden gedeeld.

1. Selecteer **Configuratiescherm (Control Panel)** -> **Hardware en geluiden (Hardware and Sound)** -> **Apparaten en printers (Devices and Printers)**.
2. Klik met de rechtermuisknop op het pictogram van uw model. Wanneer het menu wordt weergegeven, selecteert u **Voorkeursinstellingen voor afdrukken (Printing preferences)**

Het instelvenster van het printerstuurprogramma wordt weergegeven.

»» Belangrijk

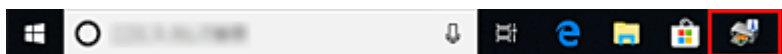
- Wanneer u het eigenschappenvenster van het printerstuurprogramma opent via **Eigenschappen van printer (Printer properties)**, worden tabbladen met Windows-functies weergegeven, zoals het tabblad **Poorten (Ports)** (of **Geavanceerd (Advanced)**). Deze tabbladen verschijnen niet wanneer u het printerstuurprogramma opent via **Voorkeursinstellingen voor afdrukken (Printing preferences)** of een toepassing. Raadpleeg de gebruikershandleiding bij Windows voor meer informatie over de tabbladen met Windows-functies.

Canon IJ-statusmonitor

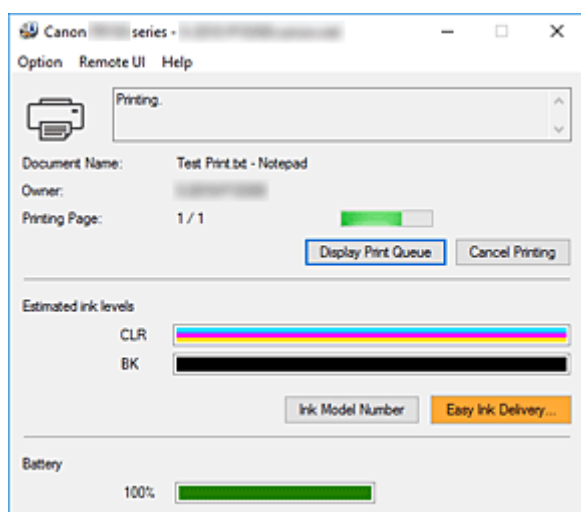
De Canon IJ-statusmonitor toont de status van de printer en de voortgang van de afdruktaak. De printerstatus wordt weergegeven met afbeeldingen, pictogrammen en berichten op de statusmonitor.

De Canon IJ-statusmonitor starten

De Canon IJ-statusmonitor wordt automatisch gestart wanneer afdrukgegevens naar de printer worden gestuurd. De Canon IJ-statusmonitor wordt weergegeven als een knop op de taakbalk.



Klik op de knop van de statusmonitor die op de taakbalk wordt weergegeven. De Canon IJ-statusmonitor wordt weergegeven.

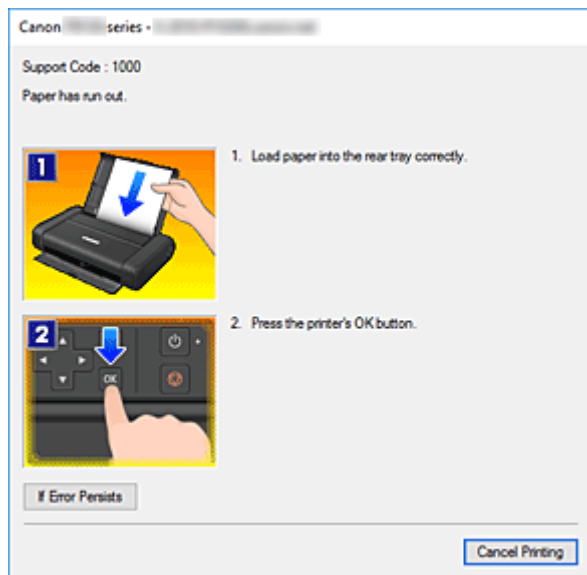


Opmerking

- U kunt de Canon IJ-statusmonitor openen wanneer de printer niet afdrukt door het [eigenschappenvenster van het printerstuurprogramma](#) te openen en te klikken op **Printerstatus weergeven (View Printer Status)** op het tabblad **Onderhoud (Maintenance)**.
- De aanduiding voor het accuniveau wordt weergegeven als de optionele accu wordt gebruikt.
- De informatie die in de Canon IJ-statusmonitor wordt weergegeven, kan afwijken naargelang het land of de regio waarin u de printer gebruikt.
- De USB-verbinding kan niet worden gebruikt voor het opladen wanneer de Canon IJ-statusmonitor wordt uitgevoerd.

Wanneer fouten optreden

De Canon IJ-statusmonitor wordt automatisch weergegeven wanneer er een fout optreedt (bijvoorbeeld wanneer het papier op is of de inkt van de printer op raakt).



Voer in dergelijke gevallen de beschreven maatregelen uit.

Verwant onderwerp

➔ [Beschrijving van Canon IJ-statusmonitor](#)

De inktstatus controleren vanaf uw computer

U kunt het resterende inktniveau en de soorten inkttanks voor uw model bekijken.

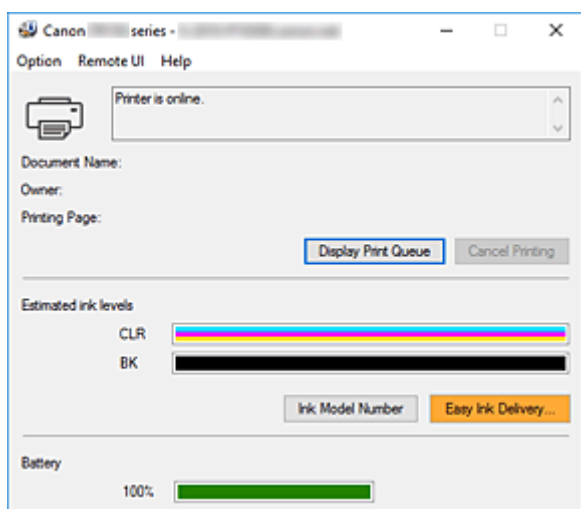
1. Open het [eigenschapsvenster van het printerstuurprogramma](#)

2. De Canon IJ-statusmonitor starten

Klik op **Onderhoud (Maintenance)** op het tabblad **Printerstatus weergeven (View Printer Status)**.

3. **Geschatte inktniveaus (Estimated ink levels)** weergegeven

De inktstatus wordt weergegeven als afbeelding.



»»» Opmerking

- De informatie die in de Canon IJ-statusmonitor wordt weergegeven, kan afwijken naargelang het land of de regio waarin u de printer gebruikt.

Instructies voor gebruik (printerstuurprogramma)

Voor deze versie van het printerstuurprogramma gelden de volgende beperkingen. Houd bij het gebruik van het printerstuurprogramma rekening met het volgende.

Beperkingen van het printerstuurprogramma

- In sommige toepassingen is de instelling **Aantal (Copies)** op het tabblad **Pagina-instelling (Page Setup)** van het printerstuurprogramma niet beschikbaar voor selectie.
Gebruik in dit geval de instelling voor het aantal exemplaren in het dialoogvenster **Afdrukken (Print)** van de toepassing.
- Als de geselecteerde **Taal (Language)** in het dialoogvenster **Info (About)** van het tabblad **Onderhoud (Maintenance)** niet overeenkomt met de taal van het besturingssysteem, wordt het eigenschapsvenster van het printerstuurprogramma mogelijk niet goed weergegeven.
- Wijzig geen instellingen van de items op het tabblad **Geavanceerd (Advanced)** van de printereigenschappen. Als u deze wijzigt, werken de volgende functies niet goed.
Als **Afdrukken naar bestand (Print to file)** in het dialoogvenster **Afdrukken (Print)** van de toepassing is geselecteerd en EMF-spooling met deze toepassing (bijvoorbeeld Adobe Photoshop LE en MS Photo Editor) niet mogelijk is, werken de volgende functies ook niet.
 - **Afdrukvoorbeeld (Preview before printing)** op het tabblad **Afdruk (Main)**
 - **Verlies van afdrukgegevens voorkomen (Prevention of Print Data Loss)** op het tabblad **Pagina-instelling (Page Setup)** van het dialoogvenster **Afdrukopties (Print Options)**
 - **Pagina-indeling (Page Layout)**, **Tegels/poster (Tiling/Poster)**, **Boekje (Booklet)**, **Dubbelzijdig afdrukken (Handmatig) (Duplex Printing (Manual))**, **Marge instellen... (Specify Margin...)**, **Vanaf de laatste pagina afdrukken (Print from Last Page)**, **Sorteren (Collate)** en **Stempel/Achtergrond... (Stamp/Background...)** op het tabblad **Pagina-instelling (Page Setup)**
- Aangezien de resolutie in het voorbeeld afwijkt van de resolutie in de afdruk, kunnen tekst en lijnen in het voorbeeld er anders uitzien dan in de uiteindelijke afdruk.
- In sommige toepassingen wordt het afdrukken in meerdere afdruktaken onderverdeeld.
Verwijder al deze taken als u het afdrukken wilt annuleren.
- Als afbeeldingsgegevens niet correct worden weergegeven, opent u het dialoogvenster **Afdrukopties (Print Options)** via het tabblad **Pagina-instelling (Page Setup)** en wijzigt u de instelling van **ICM uitschakelen in de toepassingssoftware vereist (Disable ICM required from the application software)**. Hiermee kunt u het probleem mogelijk verhelpen.

Opmerkingen over toepassingen met beperkingen

- Voor Microsoft Word (Microsoft Corporation) gelden de volgende beperkingen.
 - Als Microsoft Word dezelfde afdrukfuncties heeft als het printerstuurprogramma, stelt u deze in Word in.
 - Als **Passend op papier (Fit-to-Page)**, **Op schaal (Scaled)** of **Pagina-indeling (Page Layout)** is ingesteld voor **Pagina-indeling (Page Layout)** op het tabblad **Pagina-instelling (Page Setup)** van het printerstuurprogramma, wordt het document mogelijk niet correct afgedrukt in bepaalde versies van Word.

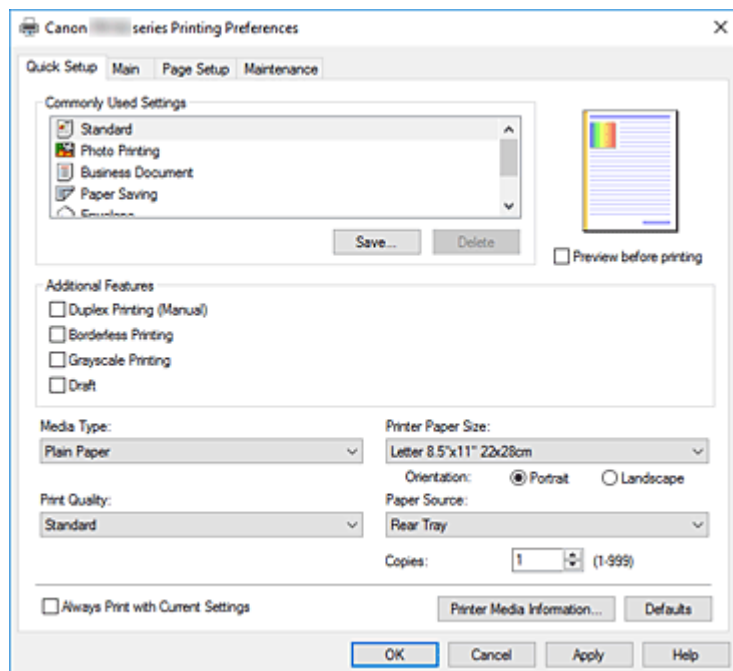
- Als **Paginaformaat (Page Size)** in Word is ingesteld op 'XXX vergroten/verkleinen', wordt het document mogelijk niet correct afgedrukt in bepaalde versies van Word.
Als dit gebeurt, volgt u onderstaande procedure.
 1. Open in Word het dialoogvenster **Afdrukken (Print)**.
 2. Open het [eigenschappenvenster van het printerstuurprogramma](#) en stel **Paginaformaat (Page Size)** op het tabblad **Pagina-instelling (Page Setup)** in op het papierformaat dat u hebt geselecteerd in Word.
 3. Stel de gewenste optie voor **Pagina-indeling (Page Layout)** in en klik daarna op **OK** om het venster te sluiten.
 4. Sluit het dialoogvenster **Afdrukken (Print)** zonder het afdrukken te starten.
 5. Open in Word opnieuw het dialoogvenster **Afdrukken (Print)**.
 6. Open het eigenschappenvenster van het printerstuurprogramma opnieuw en klik op **OK**.
 7. Start het afdrukken.
- Als bitmaps afdrukken is ingeschakeld in Adobe Illustrator (Adobe Systems Incorporated), kan het afdrukken lang duren of worden bepaalde gegevens mogelijk niet afgedrukt. Start het afdrukken pas nadat u het selectievakje **Bitmap afdrukken (Bitmap Printing)** in het dialoogvenster **Afdrukken (Print)** hebt uitgeschakeld.

Beschrijving van het printerstuurprogramma

- **Beschrijving van het tabblad Snel instellen**
- **Beschrijving van het tabblad Afdruk**
- **Beschrijving van het tabblad Pagina-instelling**
- **Beschrijving van het tabblad Onderhoud**
- **Beschrijving van Canon IJ-statusmonitor**

Beschrijving van het tabblad Snel instellen

Op het tabblad **Snel instellen (Quick Setup)** worden veelgebruikte afdrুকinstellingen geregistreerd. Wanneer u een geregistreeerde instelling selecteert, worden de vooraf ingestelde waarden automatisch toegepast op de printer.



Veelgebruikte instellingen (Commonly Used Settings)

De namen en pictogrammen van veelgebruikte afdrুকprofielen worden geregistreerd. Wanneer u een afdrুকprofiel selecteert op basis van het doel van het document, worden instellingen toegepast die overeenkomen met het doel.

Daarnaast worden functies die mogelijk handig zijn voor het geselecteerde afdrুকprofiel weergegeven bij **Extra functies (Additional Features)**.

U kunt ook een afdrুকprofiel wijzigen en registreren onder een nieuwe naam. U kunt een geregistreeerd afdrুকprofiel verwijderen.

U kunt de volgorde van de profielen wijzigen door de afzonderlijke profielen te verslepen of door de Ctrl-toets ingedrukt te houden en te drukken op de pijl omhoog of omlaag.

Standaard (Standard)

Dit zijn de fabrieksinstellingen.

Als **Paginaformaat (Page Size)**, **Afdrukstand (Orientation)** en **Aantal (Copies)** zijn ingesteld vanuit de toepassing, hebben die instellingen voorrang.

Foto afdrucken (Photo Printing)

Als u deze instelling selecteert wanneer u een foto afdrukt, worden het fotopapier en fotoformaat ingesteld die gewoonlijk worden gebruikt. Het selectievakje **Afdrukken zonder marges (Borderless Printing)** wordt automatisch ingeschakeld.

Als **Afdrukstand (Orientation)** en **Aantal (Copies)** zijn ingesteld vanuit de toepassing, hebben die instellingen voorrang.

Zakelijk document (Business Document)

Selecteer deze instelling wanneer u een algemeen document afdruckt.

Als **Paginaformaat (Page Size)**, **Afdrukstand (Orientation)** en **Aantal (Copies)** zijn ingesteld vanuit de toepassing, hebben die instellingen voorrang.

Papier besparen (Paper Saving)

Selecteer deze instelling om papier te besparen wanneer u een algemeen document afdruckt. De selectievakjes **2 op 1 afdrukken (2-on-1 Printing)** en **Dubbelzijdig afdrukken (Handmatig) (Duplex Printing (Manual))** worden automatisch ingeschakeld.

Als **Paginaformaat (Page Size)**, **Afdrukstand (Orientation)** en **Aantal (Copies)** zijn ingesteld vanuit de toepassing, hebben die instellingen voorrang.

Envelop (Envelope)

Als u deze instelling selecteert voor het afdrukken van een envelop, wordt **Mediumtype (Media Type)** automatisch ingesteld op **Envelop (Envelope)**. Selecteer het formaat van de gebruikte envelop in het dialoogvenster **Envelopformaat instellen (Envelope Size Setting)**.

Wenskaart (Greeting Card)

Als u een wenskaart afdruckt, wordt **Mediumtype (Media Type)** automatisch ingesteld op **Inkjetwenskaart (Inkjet Greeting Card)**. Daarnaast wordt **Afdrukkwaliteit (Print Quality)** ingesteld op **Hoog (High)** en wordt een vinkje toegevoegd aan **Afdrukken zonder marges (Borderless Printing)**.

Opslaan... (Save...)

Hiermee geeft u het [Dialoogvenster Veelgebruikte instellingen opslaan](#) weer.

Klik op deze knop wanneer u de informatie die u hebt ingesteld op de tabbladen **Snel instellen (Quick Setup)**, **Afdruk (Main)** en **Pagina-instelling (Page Setup)** wilt opslaan in **Veelgebruikte instellingen (Commonly Used Settings)**.

Verwijderen (Delete)

Hiermee verwijdert u een geregistreerd afdruckprofiel.

Selecteer de naam van de instelling die u wilt verwijderen uit **Veelgebruikte instellingen (Commonly Used Settings)** en klik op **Verwijderen (Delete)**. Als een bevestigingsbericht wordt weergegeven, klikt u op **OK** om het opgegeven afdruckprofiel te verwijderen.

►► Opmerking

- Afdrukprofielen die in de begininstellingen zijn geregistreerd, kunnen niet worden verwijderd.

Voorbeeld van instellingen

De afbeelding van het vel papier laat zien hoe het origineel eruitziet op een vel papier.

Zo kunt u de algemene indeling controleren.

Afdrukvoorbeeld (Preview before printing)

Laat zien hoe het afdruckresultaat eruitziet voordat u de gegevens daadwerkelijk afdruckt.

Schakel dit selectievakje in als u een afdrukvoorbeeld wilt zien voordat u gaat afdrukken.

Schakel dit selectievakje uit als u geen afdrukvoorbeeld wilt zien.

Extra functies (Additional Features)

Hier worden de veelgebruikte, handige functies weergegeven voor het afdruckprofiel dat u hebt geselecteerd bij **Veelgebruikte instellingen (Commonly Used Settings)** op het tabblad **Snel instellen (Quick Setup)**.

Wanneer u de muisaanwijzer beweegt in de buurt van een functie die kan worden gewijzigd, wordt een beschrijving van die functie weergegeven.

Als u een functie wilt inschakelen, schakelt u het bijbehorende selectievakje in.

Voor sommige functies kunt u gedetailleerde instellingen selecteren op de tabbladen **Afdruk (Main)** en **Pagina-instelling (Page Setup)**.

»»» **Belangrijk**

- Afhankelijk van de afdrukprofielen zijn sommige functies mogelijk lichtgrijs en kunt u ze niet wijzigen.

2 op 1 afdrukken (2-on-1 Printing)

Hiermee drukt u twee pagina's van het document naast elkaar af op één vel papier.

Als u de volgorde van de pagina's wilt wijzigen, klikt u op het tabblad **Pagina-instelling (Page Setup)**, selecteert u **Pagina-indeling (Page Layout)** voor **Pagina-indeling (Page Layout)** en klikt u op **Opgeven... (Specify...)**. Stel daarna **Paginavolgorde (Page Order)** in via het [Dialoogvenster Pagina-indeling afdrukken](#) dat wordt weergegeven.

4 op 1 afdrukken (4-on-1 Printing)

Hiermee drukt u vier pagina's van het document naast elkaar af op één vel papier.

Als u de volgorde van de pagina's wilt wijzigen, klikt u op het tabblad **Pagina-instelling (Page Setup)**, selecteert u **Pagina-indeling (Page Layout)** voor **Pagina-indeling (Page Layout)** en klikt u op **Opgeven... (Specify...)**. Stel daarna **Paginavolgorde (Page Order)** in via het [Dialoogvenster Pagina-indeling afdrukken](#) dat wordt weergegeven.

Dubbelzijdig afdrukken (Handmatig) (Duplex Printing (Manual))

Selecteer of u het document handmatig wilt afdrukken op beide zijden van het papier of op één zijde van het papier.

Als u de nietzijde of de marges wilt wijzigen, stelt u de nieuwe waarden in op het tabblad **Pagina-instelling (Page Setup)**.

Afdrukken zonder marges (Borderless Printing)

Hiermee wordt afgedrukt zonder marges.

Met de functie voor afdrukken zonder marges kan het af te drukken document worden vergroot, zodat dit net buiten de randen van het papier valt. Met andere woorden, het document wordt afgedrukt zonder marges.

Als u het deel van het document dat buiten het papier valt wilt aanpassen, klikt u op het tabblad **Pagina-instelling (Page Setup)**, kiest u **Zonder marges (Borderless)** en voert u een waarde in bij **Hoeveelheid uitbreiding (Amount of Extension)**.

Afdrukken in grijs tinten (Grayscale Printing)

Deze functie zet de gegevens om in monochrome gegevens wanneer het document wordt afgedrukt.

Klad (Draft)

Deze instelling is geschikt voor testafdrukken.

180 graden roteren (Rotate 180 degrees)

Het document wordt afgedrukt waarbij het 180 graden wordt gedraaid ten opzichte van de invoerrichting van het papier.

De breedte van het afgedrukte gebied en de hoeveelheid uitbreiding die zijn geconfigureerd in een andere toepassing, worden verticaal en horizontaal omgekeerd.

Kleur/intensiteit handmatig aanpassen (Color/Intensity Manual Adjustment)

Selecteer deze optie als u de methode voor **Kleurcorrectie (Color Correction)** en afzonderlijke instellingen zoals **Cyaan (Cyan)**, **Magenta**, **Geel (Yellow)**, **Helderheid (Brightness)**, **Contrast**, enz. wilt opgeven.

Mediumtype (Media Type)

Hier selecteert u een type afdrukpapier.

Selecteer een mediumtype dat overeenstemt met het papier dat in de printer is geplaatst. Zo zorgt u ervoor dat correct wordt afgedrukt voor het opgegeven papier.

Papierformaat printer (Printer Paper Size)

Hier selecteert u het formaat van het papier dat in de printer is geplaatst.

Gewoonlijk wordt het papierformaat automatisch ingesteld op basis van het papierformaat voor de uitvoer en wordt het document afgedrukt zonder dat de schaal wordt aangepast.

Wanneer u **2 op 1 afdrucken (2-on-1 Printing)** of **4 op 1 afdrucken (4-on-1 Printing)** instelt bij **Extra functies (Additional Features)**, kunt u het papierformaat handmatig instellen met **Paginaformaat (Page Size)** op het tabblad **Pagina-instelling (Page Setup)**.

Als u een papierformaat selecteert dat kleiner is dan het **Paginaformaat (Page Size)**, wordt het document verkleind. Als u een papierformaat selecteert dat groter is, wordt het document vergroot.

Als u **Aangepast... (Custom...)** selecteert, wordt bovendien het [Dialoogvenster Aangepast papierformaat](#) geopend en kunt u de verticale en horizontale afmetingen voor het papierformaat instellen.

Afdrukstand (Orientation)

Hier selecteert u de afdrukstand.

Als de toepassing waarmee het document is gemaakt een vergelijkbare functie heeft, selecteert u dezelfde afdrukstand als in de toepassing.

Stand (Portrait)

Het document wordt zo afgedrukt dat de boven- en onderkant ongewijzigd zijn ten opzichte van de invoerrichting van het papier. Dit is de standaardinstelling.

Liggend (Landscape)

Het document wordt afgedrukt waarbij het 90 graden wordt gedraaid ten opzichte van de invoerrichting van het papier.

U kunt de draairichting wijzigen door naar de Canon IJ Printer Assistant Tool te gaan, het dialoogvenster **Aangepaste instellingen (Custom Settings)** te openen en het selectievakje **90 graden naar links roteren als afdrukstand [Liggend] is (Rotate 90 degrees left when orientation is [Landscape])** te gebruiken.

Als u het document tijdens het afdrucken 90 graden naar links wilt draaien, schakelt u het selectievakje **90 graden naar links roteren als afdrukstand [Liggend] is (Rotate 90 degrees left when orientation is [Landscape])** in.

Afdrukkwaliteit (Print Quality)

Hier selecteert u de gewenste afdrukkwaliteit.

Selecteer een van de volgende opties om een geschikte afdrukkwaliteit voor het doel in te stellen.

Als u de afdrukkwaliteit afzonderlijk wilt instellen, klikt u op het tabblad **Afdruk (Main)** en selecteert u **Aangepast (Custom)** voor **Afdrukkwaliteit (Print Quality)**. De knop **Instellen... (Set...)** is nu beschikbaar. Klik op **Instellen... (Set...)** om het [Dialoogvenster Aangepast](#) te openen en geef vervolgens de gewenste instellingen op.

Hoog (High)

Hiermee krijgt afdrukkwaliteit prioriteit over afdruksnelheid.

Standaard (Standard)

Hiermee kunt u afdrukken met gemiddelde snelheid en kwaliteit.

Klad (Draft)

Deze instelling is geschikt voor testafdrukken.

Papierbron (Paper Source)

De papierbron van het medium wordt weergegeven.

Achterste lade (Rear Tray)

Het papier wordt altijd vanuit de achterste lade ingevoerd.

Aantal (Copies)

Hier geeft u het aantal exemplaren op dat u wilt afdrukken. U kunt een waarde opgeven tussen 1 en 999.

»»» Belangrijk

- Als de toepassing waarmee het document is gemaakt dezelfde functie heeft, geeft u de instellingen op in het printerstuurprogramma. Als de afdrukresultaten echter niet naar wens zijn, geeft u de functie-instellingen op in de toepassing.

Altijd afdrukken met huidige instellingen (Always Print with Current Settings)

Documenten worden de volgende keer afgedrukt met de huidige instellingen.

Als u deze functie selecteert en daarna het [eigenschappenvenster van het printerstuurprogramma](#) sluit, worden de gegevens die u hebt ingesteld op de tabbladen **Snel instellen (Quick Setup)**, **Afdruk (Main)** en **Pagina-instelling (Page Setup)** opgeslagen en kunt u de volgende keer afdrukken met dezelfde instellingen.

»»» Belangrijk

- Als u zich aanmeldt met een andere gebruikersnaam, worden de instellingen die zijn ingesteld terwijl deze functie was ingeschakeld, niet weergegeven in de afdrুকinstellingen.
- Als een instelling is opgegeven in de toepassing, heeft deze instelling voorrang.

Gegevens over printermedia... (Printer Media Information...)

Hiermee geeft u het [Dialoogvenster Gegevens over printermedia](#) weer.

U kunt de printerinstellingen controleren en de gecontroleerde instellingen toepassen op het printerstuurprogramma.

Standaard (Defaults)

Hiermee herstelt u de standaardwaarden van alle instellingen die u hebt gewijzigd.

Klik op deze knop als u de standaardwaarden (fabrieksinstellingen) van alle instellingen op de tabbladen **Snel instellen (Quick Setup)**, **Afdruk (Main)** en **Pagina-instelling (Page Setup)** wilt herstellen.

Dialogvenster Veelgebruikte instellingen opslaan (Save Commonly Used Settings)

In dit dialoogvenster kunt u de informatie opslaan die u hebt ingesteld op de tabbladen **Snel instellen (Quick Setup)**, **Afdruk (Main)** en **Pagina-instelling (Page Setup)** en die informatie toevoegen aan de

lijst **Veelgebruikte instellingen (Commonly Used Settings)** op het tabblad **Snel instellen (Quick Setup)**.

Naam (Name)

Voer de naam in voor het afdrukprofiel dat u wilt opslaan.

U kunt maximaal 255 tekens invoeren.

De naam wordt, samen met het bijbehorende pictogram, weergegeven in de lijst **Veelgebruikte instellingen (Commonly Used Settings)** op het tabblad **Snel instellen (Quick Setup)**.

Opties... (Options...)

Hiermee opent u het [Dialogvenster Veelgebruikte instellingen opslaan](#).

Hier kunt u de details wijzigen van het afdrukprofiel dat u wilt opslaan.

Dialogvenster Veelgebruikte instellingen opslaan (Save Commonly Used Settings)

Selecteer de pictogrammen van de afdrukprofielen die u wilt registreren in **Veelgebruikte instellingen (Commonly Used Settings)** en wijzig de items die u wilt opslaan in de afdrukprofielen.

Pictogram (Icon)

Hier selecteert u het pictogram voor het afdrukprofiel dat u wilt opslaan.

Het geselecteerde pictogram wordt, samen met de naam, weergegeven in de lijst **Veelgebruikte instellingen (Commonly Used Settings)** op het tabblad **Snel instellen (Quick Setup)**.

Papierformaat opslaan (Save the paper size setting)

Hiermee slaat u het papierformaat op in het afdrukprofiel in **Veelgebruikte instellingen (Commonly Used Settings)**.

Als u het opgeslagen papierformaat wilt toepassen wanneer het afdrukprofiel wordt geselecteerd, schakelt u dit selectievakje in.

Als dit selectievakje is uitgeschakeld, wordt het papierformaat niet opgeslagen en wordt de instelling voor papierformaat daarom niet toegepast wanneer het afdrukprofiel wordt geselecteerd. In plaats daarvan drukt de printer af met het papierformaat dat is opgegeven met de toepassing.

Afdrukstand opslaan (Save the orientation setting)

Hiermee slaat u de **Afdrukstand (Orientation)** op in het afdrukprofiel in **Veelgebruikte instellingen (Commonly Used Settings)**.

Als u de opgeslagen afdrukstand wilt toepassen wanneer het afdrukprofiel wordt geselecteerd, schakelt u dit selectievakje in.

Als dit selectievakje is uitgeschakeld, wordt de afdrukstand niet opgeslagen en wordt de instelling voor **Afdrukstand (Orientation)** daarom niet toegepast wanneer het afdrukprofiel wordt geselecteerd. In plaats daarvan drukt de printer af met de afdrukstand die is opgegeven met de toepassing.

Aantal opslaan (Save the copies setting)

Hiermee slaat u de instelling **Aantal (Copies)** op in het afdrukprofiel in **Veelgebruikte instellingen (Commonly Used Settings)**.

Als u de opgeslagen instelling voor aantal afdrucken wilt toepassen wanneer het afdrukprofiel wordt geselecteerd, schakelt u dit selectievakje in.

Als dit selectievakje is uitgeschakeld, wordt het aantal afdrucken niet opgeslagen en wordt de instelling voor **Aantal (Copies)** daarom niet toegepast wanneer het afdrukprofiel wordt

geselecteerd. In plaats daarvan drukt de printer het aantal exemplaren af dat is opgegeven met de toepassing.

Dialoogvenster Aangepast papierformaat (Custom Paper Size)

In dit dialoogvenster kunt u het formaat (breedte en hoogte) van het aangepaste papier opgeven.

Eenheden (Units)

Selecteer de eenheid voor het opgeven van een door de gebruiker gedefinieerd papierformaat.

Papierformaat (Paper Size)

Hier geeft u waarden voor **Breedte (Width)** en **Hoogte (Height)** voor het aangepaste papier op. De afmetingen worden weergegeven op basis van de eenheid die u hebt opgegeven bij **Eenheden (Units)**.

Dialoogvenster Gegevens over printermedia (Printer Media Information)

In dit dialoogvenster kunt u de printerinstellingen controleren en de gecontroleerde instellingen toepassen op het printerstuurprogramma.

Papierbron (Paper Source)

De papierbron van het medium wordt weergegeven.

Mediumtype (Media Type)

Hier wordt het **Mediumtype (Media Type)** weergegeven dat momenteel in de printer is geplaatst. Als u de weergegeven instelling wilt toepassen op het printerstuurprogramma, klikt u op **Instellen (Set)**.

Paginaformaat (Page Size)

Hier wordt het **Paginaformaat (Page Size)** weergegeven dat momenteel in de printer is geplaatst. Als u de weergegeven instelling wilt toepassen op het printerstuurprogramma, klikt u op **Instellen (Set)**.

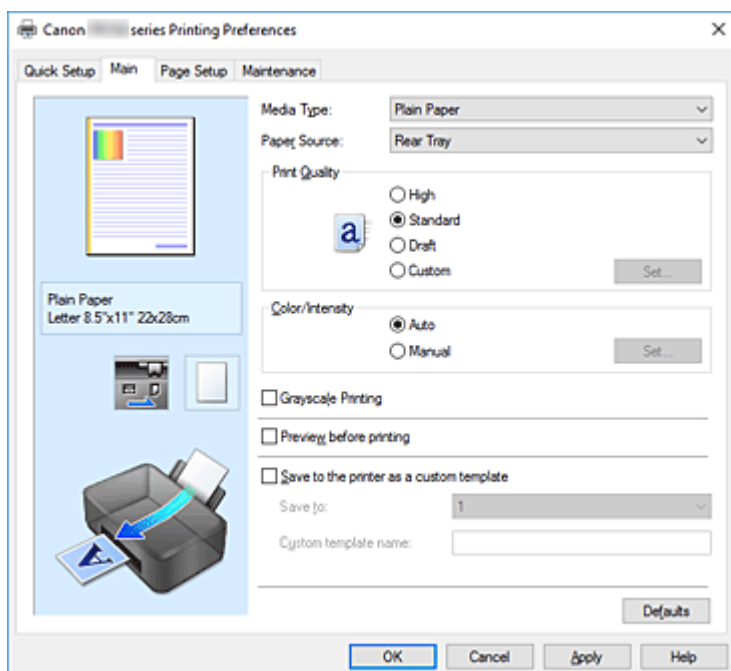
Verwante onderwerpen

- ➔ [Basisinstellingen voor afdrukken](#)
- ➔ [Een Paginaformaat en Afdrukstand opgeven](#)
- ➔ [Instellingen voor aantal en afdrukvolgorde opgeven](#)
- ➔ [Afdrukken zonder marges uitvoeren](#)
- ➔ [Dubbelzijdig afdrukken](#)
- ➔ [Instellingen voor het afdrukken van enveloppen](#)
- ➔ [Afdrukken op briefkaarten](#)
- ➔ Afdrukresultaten weergeven vóór het afdrukken
- ➔ Papierformaat instellen (aangepast formaat)
- ➔ Een kleurendocument monochroom afdrukken
- ➔ Kleurcorrectie opgeven
- ➔ De kleurbalans aanpassen
- ➔ De helderheid aanpassen
- ➔ Het contrast aanpassen

➔ [Een veelgebruikt afdrukprofiel registreren](#)

Beschrijving van het tabblad Afdruk

Op het tabblad **Afdruk (Main)** kunt u basisafdrুকinstellingen opgeven in overeenstemming met het mediumtype. Voor een normale afdrুক্তaak volstaat het instellingen op dit tabblad op te geven.



Voorbeeld van instellingen

De afbeelding van het vel papier laat zien hoe het origineel eruitziet op een vel papier. Zo kunt u de algemene indeling controleren.

Mediumtype (Media Type)

Hier selecteert u een type afdrুকpapier.

Selecteer een mediumtype dat overeenstemt met het papier dat in de printer is geplaatst. Zo zorgt u ervoor dat correct wordt afgedrukt voor het opgegeven papier.

Papierbron (Paper Source)

De bron waarvan het papier wordt ingevoerd wordt weergegeven.

Achterste lade (Rear Tray)

Het papier wordt altijd vanuit de achterste lade ingevoerd.

Afdrukkwaliteit (Print Quality)

Hier selecteert u de gewenste afdrukkwaliteit.

Selecteer een van de volgende opties om een geschikte afdrukkwaliteit voor het doel in te stellen.

»»» Belangrijk

- Afhankelijk van de instellingen voor **Mediumtype (Media Type)** worden mogelijk dezelfde afdrukkwaliteit geproduceerd, zelfs als **Afdrukkwaliteit (Print Quality)** is gewijzigd.

Hoog (High)

Hiermee krijgt afdrukkwaliteit prioriteit over afdrucksnelheid.

Standaard (Standard)

Hiermee kunt u afdrucken met gemiddelde snelheid en kwaliteit.

Klad (Draft)

Deze instelling is geschikt voor testafdrukken.

Aangepast (Custom)

Selecteer deze optie als u een aangepaste afdrukkwaliteit wilt instellen.

Instellen... (Set...)

Selecteer **Aangepast (Custom)** voor **Afdrukkwaliteit (Print Quality)** om deze knop in te schakelen.

Hiermee opent u het [Dialogvenster Aangepast](#). Vervolgens kunt u een aangepaste afdrukkwaliteit instellen.

Kleur/Intensiteit (Color/Intensity)

Hier selecteert u de methode voor kleuraanpassing.

Automatisch (Auto)

Cyaan (Cyan), Magenta, Geel (Yellow), Helderheid (Brightness), Contrast, enzovoort worden automatisch aangepast.

Handmatig (Manual)

Selecteer deze optie als u afzonderlijke instellingen zoals **Cyaan (Cyan), Magenta, Geel (Yellow), Helderheid (Brightness), Contrast** en de methode voor **Kleurcorrectie (Color Correction)** wilt opgeven.

Instellen... (Set...)

Selecteer **Handmatig (Manual)** voor **Kleur/Intensiteit (Color/Intensity)** om deze knop in te schakelen.

In het dialoogvenster **Handmatige kleuraanpassing (Manual Color Adjustment)** kunt u afzonderlijke kleurinstellingen, zoals **Cyaan (Cyan), Magenta, Geel (Yellow), Helderheid (Brightness)** en **Contrast** opgeven op het [tabblad Kleuraanpassing](#) en de methode voor **Kleurcorrectie (Color Correction)** selecteren op het [tabblad Afstemming](#).

»» Opmerking

- Als u een ICC-profiel wilt gebruiken om kleuren aan te passen, gebruikt u het dialoogvenster **Handmatige kleuraanpassing (Manual Color Adjustment)** om het profiel in te stellen.

Afdrukken in grijstinten (Grayscale Printing)

Deze functie zet de gegevens om in monochrome gegevens wanneer het document wordt afgedrukt. Schakel dit selectievakje in als u een kleurendocument monochroom wilt afdrukken.

Afdrukvoorbeeld (Preview before printing)

Laat zien hoe het afdrukresultaat eruitziet voordat u de gegevens daadwerkelijk afdrukt.

Schakel dit selectievakje in als u een afdrukvoorbeeld wilt zien voordat u gaat afdrukken.

Als aangepaste sjabloon opslaan op de printer (Save to the printer as a custom template)

Bij het afdrukken worden de afdrukgegevens van de aangepaste sjabloon opgeslagen op de printer. Zelfs als er geen computer is, kunt u de gewenste documenten afdrukken vanaf de printer.

Opslaan op (Save to)

Selecteer het opslagbestemmingsnummer van de aangepaste sjabloon van 1 tot 5.

Naam aangepaste sjabloon (Custom template name)

Voer de naam in van de aangepaste sjabloon die u wilt opslaan. Voer een sjabloonnaam in van maximaal 64 alfanumerieke tekens (0-9, a-z, A-Z).

Standaard (Defaults)

Hiermee herstelt u de standaardwaarden van alle instellingen die u hebt gewijzigd.

Als u op deze knop klikt, worden de standaardwaarden (fabrieksinstellingen) hersteld van alle instellingen in het huidige scherm.

Dialogvenster Aangepast (Custom)

Stel het kwaliteitsniveau in en selecteer de gewenste afdrukkwaliteit.

Kwaliteit

U kunt de schuifregelaar gebruiken om de afdrukkwaliteit aan te passen.

►►► Belangrijk

- Bepaalde niveaus voor afdrukkwaliteit kunnen niet worden geselecteerd bij bepaalde instellingen voor **Mediumtype (Media Type)**.

►►► Opmerking

- De kwaliteitsmodi **Hoog (High)**, **Standaard (Standard)** en **Klad (Draft)** zijn gekoppeld aan de schuifregelaar. Wanneer de schuifregelaar wordt verplaatst, worden daarom links de bijbehorende kwaliteit en waarde weergegeven. Dit is hetzelfde als wanneer u het bijbehorende keuzerondje selecteert voor **Afdrukkwaliteit (Print Quality)** op het tabblad **Afdruk (Main)**.

Tabblad Kleuraanpassing (Color Adjustment)

Op dit tabblad kunt u de kleurbalans aanpassen door de instellingen van de opties **Cyaan (Cyan)**, **Magenta**, **Geel (Yellow)**, **Helderheid (Brightness)** en **Contrast** te wijzigen.

Voorbeeld

Geeft het effect van kleuraanpassing weer.

De kleur en helderheid veranderen bij elk item dat u wijzigt.

►►► Opmerking

- De afbeelding is monochroom als het selectievakje **Afdrukken in grijstinten (Grayscale Printing)** is ingeschakeld.

Kleurenpatroon weergeven (View Color Pattern)

Geeft een controlepatroon weer voor kleurveranderingen door kleuraanpassing.

Schakel dit selectievakje in als u een voorbeeldafbeelding met een kleurenpatroon wilt weergeven.

Cyaan (Cyan) / Magenta / Geel (Yellow)

Hier past u de sterkte van **Cyaan (Cyan)**, **Magenta** en **Geel (Yellow)** aan.

Wanneer u de schuifregelaar naar rechts schuift, wordt een kleur sterker en wanneer u de schuifregelaar naar links schuift wordt een kleur zwakker.

U kunt ook rechtstreeks een waarde invoeren voor de schuifregelaar. Voer een waarde in tussen -50 en 50.

Deze aanpassing verandert de relatieve hoeveelheid inkt van elke gebruikte kleur, waardoor de gehele kleurbalans van het document wordt gewijzigd. Gebruik de toepassing als u uitgebreide wijzigingen wilt aanbrengen in de totale kleurbalans. Gebruik het printerstuurprogramma alleen als u kleine wijzigingen in de kleurbalans wilt aanbrengen.

»»» Belangrijk

- Wanneer **Afdrukken in grijstinten (Grayscale Printing)** op het tabblad **Afdruk (Main)** is ingeschakeld, worden **Cyaan (Cyan)**, **Magenta** en **Geel (Yellow)** lichtgrijs weergegeven en zijn ze niet beschikbaar voor selectie.

Helderheid (Brightness)

Hiermee past u de helderheid van de afdruk aan. U kunt het niveau van puur wit en zwart niet wijzigen. U kunt echter wel de helderheid van de kleuren tussen wit en zwart wijzigen. Wanneer u de schuifregelaar naar rechts verplaatst, worden de kleuren lichter (minder intens) en wanneer u de schuifregelaar naar links verplaatst, worden de kleuren donkerder (intenser). U kunt ook rechtstreeks helderheidswaarden invoeren die zijn gekoppeld aan de schuifbalk. Voer een waarde in tussen -50 en 50.

Contrast

Hiermee past u het contrast tussen licht en donker aan in de afbeelding die u wilt afdrukken. Wanneer u de schuifregelaar naar rechts schuift, wordt het contrast groter en wanneer u de schuifregelaar naar links schuift, wordt het contrast kleiner.

U kunt ook rechtstreeks een waarde invoeren voor de schuifregelaar. Voer een waarde in tussen -50 en 50.

▮ Tabblad Afstemming (Matching)

Hier kunt u de methode selecteren voor het aanpassen van kleuren aan het type document dat u wilt afdrukken.

Kleurcorrectie (Color Correction)

Hier kunt u kiezen uit **Driververgelijking (Driver Matching)**, **ICM** of **Geen (None)**, afhankelijk van het doel van de afdrukbewerking.

»»» Belangrijk

- Als **Afdrukken in grijstinten (Grayscale Printing)** is geselecteerd op het tabblad **Afdruk (Main)**, is **Kleurcorrectie (Color Correction)** lichtgrijs en niet beschikbaar voor selectie.

Driververgelijking (Driver Matching)

Met Canon Digital Photo Color kunt u sRGB-gegevens afdrukken met kleurtinten waaraan de meeste mensen de voorkeur geven.

ICM

Past de kleuren aan volgens een ICC-profiel tijdens het afdrukken.

»»» Belangrijk

- Als de toepassing zo is ingesteld dat ICM is uitgeschakeld, is **ICM** niet beschikbaar voor **Kleurcorrectie (Color Correction)** en worden de afbeeldingsgegevens mogelijk niet correct worden afgedrukt door de printer.

Geen (None)

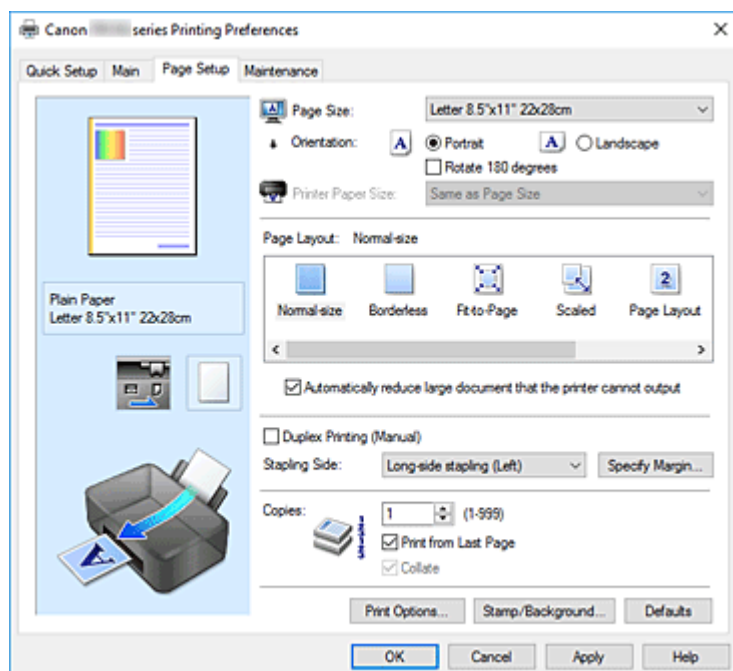
Schakelt kleuraanpassing met het printerstuurprogramma uit.

Verwante onderwerpen

- ➔ De Afdrukkwaliteit instellen (Aangepast)
- ➔ De kleurbalans aanpassen
- ➔ De helderheid aanpassen
- ➔ Het contrast aanpassen
- ➔ Kleurcorrectie opgeven
- ➔ De kleuren aanpassen met het printerstuurprogramma
- ➔ Afdrukken met ICC-profielen
- ➔ Een kleurendocument monochroom afdrukken
- ➔ Afdrukresultaten weergeven vóór het afdrukken

Beschrijving van het tabblad Pagina-instelling

Op het tabblad **Pagina-instelling (Page Setup)** kunt u bepalen hoe een document op het papier moet worden geplaatst. Op dit tabblad kunt u ook het aantal afdrucken en de afdrukvolgorde opgeven. Als de toepassing waarmee het document is gemaakt een vergelijkbare functie heeft, geeft u deze instellingen op met de toepassing.



Voorbeeld van instellingen

De afbeelding van het vel papier laat zien hoe het origineel eruitziet op een vel papier. Zo kunt u de algemene indeling controleren.

Paginaformaat (Page Size)

Hier selecteert u een paginaformaat.

Zorg dat u hetzelfde paginaformaat selecteert als in de toepassing.

Als u **Aangepast... (Custom...)** selecteert, wordt het [Dialogvenster Aangepast papierformaat](#) geopend en kunt u de verticale en horizontale afmetingen voor het papierformaat instellen.

Afdrukstand (Orientation)

Hier selecteert u de afdrukstand.

Als de toepassing waarmee het document is gemaakt een vergelijkbare functie heeft, selecteert u dezelfde afdrukstand als in de toepassing.

Stand (Portrait)

Het document wordt zo afgedrukt dat de boven- en onderkant ongewijzigd zijn ten opzichte van de invoerriem van het papier. Dit is de standaardinstelling.

Liggend (Landscape)

Het document wordt afgedrukt waarbij het 90 graden wordt gedraaid ten opzichte van de invoerriem van het papier.

U kunt de draairichting wijzigen door naar de Canon IJ Printer Assistant Tool te gaan, het dialoogvenster **Aangepaste instellingen (Custom Settings)** te openen en het selectievakje **90 graden naar links roteren als afdrukstand [Liggend] is (Rotate 90 degrees left when orientation is [Landscape])** te gebruiken.

Als u het document tijdens het afdrukken 90 graden naar links wilt draaien, schakelt u het selectievakje **90 graden naar links roteren als afdrukstand [Liggend] is (Rotate 90 degrees left when orientation is [Landscape])** in.

180 graden roteren (Rotate 180 degrees)

Het document wordt afgedrukt waarbij het 180 graden wordt gedraaid ten opzichte van de invoerrichting van het papier.

De breedte van het afgedrukte gebied en de hoeveelheid uitbreiding die zijn geconfigureerd in een andere toepassing, worden verticaal en horizontaal omgekeerd.

Papierformaat printer (Printer Paper Size)

Hier selecteert u het formaat van het papier dat in de printer is geplaatst.

De standaardinstelling is **Zelfde als paginaformaat (Same as Page Size)** als u op normale grootte wilt afdrukken.

U kunt een formaat voor het printerpapier selecteren als u **Passend op papier (Fit-to-Page)**, **Op schaal (Scaled)**, **Pagina-indeling (Page Layout)**, **Tegels/poster (Tiling/Poster)** of **Boekje (Booklet)** hebt geselecteerd voor **Pagina-indeling (Page Layout)**.

Als u een papierformaat selecteert dat kleiner is dan het **Paginaformaat (Page Size)**, wordt het document verkleind. Als u een papierformaat selecteert dat groter is, wordt het document vergroot.

Als u **Aangepast... (Custom...)** selecteert, wordt bovendien het [Dialogvenster Aangepast papierformaat](#) geopend en kunt u de verticale en horizontale afmetingen voor het papierformaat instellen.

Pagina-indeling (Page Layout)

Hier selecteert u het formaat van het document dat u wilt afdrukken en het type afdruk.

Normaal formaat (Normal-size)

Dit is de normale afdrukmethode. Selecteer deze optie als u geen pagina-indeling opgeeft.

Grote documenten die de printer niet kan afdrukken automatisch verkleinen (Automatically reduce large document that the printer cannot output)

Als de printer het papierformaat van een document niet kan afdrukken, kan de printer het formaat automatisch verkleinen wanneer het document wordt afgedrukt.

Schakel dit selectievakje in als u het formaat wilt verkleinen wanneer het document wordt afgedrukt.

Zonder marges (Borderless)

Kies of u afdrukt op een volledige pagina zonder paginamarges of afdrukt met paginamarges. Bij afdrukken zonder marges worden originelen vergroot, zodat ze net buiten de randen van het papier vallen. Zo kan worden afgedrukt zonder marges (randen).

Met **Hoeveelheid uitbreiding (Amount of Extension)** geeft u aan hoe groot het deel van het document is dat buiten het papier valt bij afdrukken zonder marges.

Hoeveelheid uitbreiding (Amount of Extension)

Hiermee geeft u aan hoe groot het deel van het document is dat buiten het papier valt bij afdrukken zonder marges.

Als u de schuifregelaar naar rechts verplaatst, vergroot u de hoeveelheid uitbreiding en kunt u probleemloos afdrukken zonder marges.

Als u de schuifregelaar naar links verplaatst, vermindert u de hoeveelheid uitbreiding en een groter deel van het document afgedrukt.

Passend op papier (Fit-to-Page)

Met deze functie kunt u documenten automatisch vergroten of verkleinen op basis van het formaat van het papier in de printer zonder het opgegeven papierformaat in de toepassing te wijzigen.

Op schaal (Scaled)

Documenten kunnen worden vergroot of verkleind tijdens het afdrukken.

Geef het formaat op bij **Papierformaat printer (Printer Paper Size)** of geef een schaalfactor op in het vak **Schaling (Scaling)**.

Schaling (Scaling)

Hier geeft u een vergrotings- of verkleiningsfactor op voor het document dat u wilt afdrukken.

Pagina-indeling (Page Layout)

U kunt meerdere documentpagina's afdrukken op één vel papier.

Opgeven... (Specify...)

Hiermee opent u het [Dialoogvenster Pagina-indeling afdrukken](#).

Klik op deze knop om instellingen voor het afdrukken van de pagina-indeling op te geven.

Tegels/poster (Tiling/Poster)

Met deze functie kunt u de afbeeldingsgegevens vergroten en de vergrote gegevens over meerdere pagina's verdelen en afdrukken. U kunt deze vellen papier ook aan elkaar plakken zodat ze één grote afdruk vormen, zoals een poster.

Opgeven... (Specify...)

Hiermee opent u het [Dialoogvenster Tegels/poster afdrukken](#).

Klik op deze knop om instellingen voor het afdrukken van tegels/posters op te geven.

Boekje (Booklet)

Met de functie voor boekjes kunt u afbeeldingsgegevens voor een boekje afdrukken. De gegevens worden afgedrukt op beide zijden van het papier. Bij dit afdruktype wordt ervoor gezorgd dat de pagina's in de juiste volgorde liggen (op paginanummer) wanneer het papier in het midden wordt gevouwen en geniet.

Opgeven... (Specify...)

Hiermee opent u het [Dialoogvenster Boekje afdrukken](#).

Klik op deze knop om instellingen voor het afdrukken van een boekje op te geven.

Dubbelzijdig afdrukken (Handmatig) (Duplex Printing (Manual))

Selecteer of u het document handmatig wilt afdrukken op beide zijden van het papier of op één zijde van het papier.

Schakel dit selectievakje in als het document op beide zijden wilt afdrukken.

Deze functie kan alleen worden gebruikt als **Normaal papier (Plain Paper)** is geselecteerd voor **Mediumtype (Media Type)** en als **Normaal formaat (Normal-size)**, **Passend op papier (Fit-to-Page)**, **Op schaal (Scaled)** of **Pagina-indeling (Page Layout)** is geselecteerd.

Nietmarge (Stapling Side)

Hier selecteert u de positie van de nietmarge.

De printer selecteert automatisch de beste positie voor de nietmarge op basis van de instellingen voor **Afdrukstand (Orientation)** en **Pagina-indeling (Page Layout)**. Schakel **Nietmarge (Stapling Side)** in en selecteer een optie in de lijst om deze te wijzigen.

Marge instellen... (Specify Margin...)

Hiermee opent u het [Dialoogvenster Marge instellen](#).

U kunt de breedte van de marge opgeven.

Aantal (Copies)

Hier geeft u het aantal exemplaren op dat u wilt afdrukken. U kunt een waarde opgeven tussen 1 en 999.

»»» Belangrijk

- Als de toepassing waarmee het document is gemaakt een vergelijkbare functie heeft, geeft u het aantal afdrukken op in de toepassing en niet hier.

Vanaf de laatste pagina afdrukken (Print from Last Page)

Schakel dit selectievakje in als u wilt dat bij het afdrukken met de laatste pagina wordt begonnen. Als u dit doet, hoeft u de pagina's na het afdrukken niet meer in de juiste volgorde te leggen.

Schakel dit selectievakje uit als u het document in de normale volgorde wilt afdrukken vanaf de eerste pagina.

Sorteren (Collate)

Schakel dit selectievakje uit als u de pagina's van elk exemplaar achter elkaar wilt afdrukken wanneer u meerdere exemplaren van een document afdrukt.

Schakel dit selectievakje uit wanneer u alle pagina's met hetzelfde paginanummer achter elkaar wilt afdrukken.

»»» Belangrijk

- Als de toepassing waarmee het document is gemaakt dezelfde functie heeft, geeft u voorrang aan de instellingen van het printerbesturingsbestand. Als de afdrukresultaten echter niet naar wens zijn, geeft u de functie-instellingen op in de toepassing. Als u het aantal exemplaren en de afdrukvolgorde in zowel de toepassing als dit besturingsbestand opgeeft, is het mogelijk dat de waarden van deze twee instellingen voor het aantal exemplaren worden vermenigvuldigd of dat de opgegeven afdrukvolgorde niet wordt ingeschakeld.

Afdrukopties... (Print Options...)

Hiermee opent u het [Dialoogvenster Afdrukopties](#).

Hier wijzigt u gedetailleerde instellingen van het printerstuurprogramma voor afdrukgegevens die vanuit toepassingen worden verzonden.

Stempel/Achtergrond... (Stamp/Background...)

Hiermee opent u het [Dialoogvenster Stempel/Achtergrond](#).

Met de functie **Stempel (Stamp)** kunt u een stempel bestaande uit tekst of een bitmap over of achter de documentgegevens afdrukken. Verder kunt u hiermee de datum, tijd en gebruikersnaam afdrukken.

Met de functie **Achtergrond (Background)** kunt u een lichte illustratie achter de documentgegevens afdrukken.

Afhankelijk van de omgeving zijn **Stempel (Stamp)** en **Achtergrond (Background)** mogelijk niet beschikbaar.

Dialogvenster Aangepast papierformaat (Custom Paper Size)

In dit dialoogvenster kunt u het formaat (breedte en hoogte) van het aangepaste papier opgeven.

Eenheden (Units)

Selecteer de eenheid voor het opgeven van een door de gebruiker gedefinieerd papierformaat.

Papierformaat (Paper Size)

Hier geeft u waarden voor **Breedte (Width)** en **Hoogte (Height)** voor het aangepaste papier op. De afmetingen worden weergegeven op basis van de eenheid die u hebt opgegeven bij **Eenheden (Units)**.

Dialogvenster Pagina-indeling afdrukken (Page Layout Printing)

In dit dialoogvenster kunt u het aantal documentpagina's selecteren dat op één vel papier moet worden geplaatst, de paginavolgorde instellen en aangeven of een paginarand moet worden afgedrukt rondom elke documentpagina.

U kunt de instellingen die u in dit dialoogvenster opgeeft, controleren in het instellingenvoorbeeld van het printerstuurprogramma.

Voorbeeldpictogram

Hiermee geeft u de instellingen weer die u hebt aangebracht in het dialoogvenster **Pagina-indeling afdrukken (Page Layout Printing)**.

U kunt controleren hoe het afdrukresultaat eruitziet voordat u de gegevens daadwerkelijk afdrukt.

Pagina-indeling (Page Layout)

Hier geeft u het aantal documentpagina's op dat u op één vel wilt afdrukken.

Paginavolgorde (Page Order)

Hier geeft u de afdrukstand op van het document dat u wilt afdrukken op een vel papier.

Paginarand (Page Border)

Hiermee drukt u een paginarand af rond elke documentpagina.

Schakel dit selectievakje in om de paginarand af te drukken.

Dialogvenster Tegels/poster afdrukken (Tiling/Poster Printing)

In dit dialoogvenster kunt u het formaat selecteren van de afbeelding die u wilt afdrukken. U kunt ook instellingen selecteren voor kniplijnen en plakmarkeringen die handig zijn als u de pagina's aan elkaar wilt plakken om een poster te maken.

U kunt de instellingen die u in dit dialoogvenster opgeeft, controleren in het instellingenvoorbeeld van het printerstuurprogramma.

Voorbeeldpictogram

Hier worden de instellingen van het dialoogvenster **Tegels/poster afdrukken (Tiling/Poster Printing)** weergegeven.

U kunt controleren hoe het afdrukresultaat eruitziet.

Beeldscheidingen (Image Divisions)

Selecteer het aantal scheidingen (verticaal x horizontaal).

Naarmate het aantal delingen toeneemt, neemt het aantal vellen dat gebruikt wordt om af te drukken toe. Als u pagina's aan elkaar plakt om een poster te maken, kunt u een grotere poster maken door het aantal scheidingen te vergroten.

"Knippen/Plakken" afdrukken in marges (Print "Cut/Paste" in margins)

Hier geeft u aan of u de woorden 'Knippen' en 'Plakken' wilt afdrukken in de marges. Deze woorden fungeren als hulpmiddel wanneer u de pagina's aan elkaar plakt om een poster te maken.

Schakel dit selectievakje in om de woorden af te drukken.

»» Opmerking

- Afhankelijk van het type printerstuurprogramma dat u gebruikt en de omgeving is deze functie mogelijk niet beschikbaar.

Lijnen "Knippen/Plakken" afdrukken in marges (Print "Cut/Paste" lines in margins)

Hier geeft u aan of u kniplijnen wilt afdrukken die fungeren als hulpmiddel wanneer u de pagina's aan elkaar wilt plakken om een poster te maken.

Schakel dit selectievakje in om de kniplijnen af te drukken.

Paginabereik afdrukken (Print page range)

Hiermee geeft u het afdrukbereik op. Selecteer **Alle (All)** als u alle pagina's wilt afdrukken.

Selecteer **Pagina's (Pages)** om een specifieke pagina of een bereik op te geven.

»» Opmerking

- Als sommige pagina's niet correct zijn afgedrukt, geeft u de pagina's op die u niet wilt afdrukken door erop te klikken in het instellingenvoorbeeld op het tabblad **Pagina-instelling (Page Setup)**. Alleen de pagina's die in het scherm worden weergegeven, worden afgedrukt.

Dialogvenster Boekje afdrukken (Booklet Printing)

In dit dialoogvenster kunt u instellen hoe u het document wilt binden als boekje. In dit dialoogvenster kunt u ook instellen of u wilt afdrukken op één zijde en of u een paginarand wilt afdrukken.

U kunt de instellingen die u in dit dialoogvenster opgeeft, controleren in het instellingenvoorbeeld van het printerstuurprogramma.

Voorbeeldpictogram

Hier worden de instellingen weergegeven die u hebt aangebracht in het dialoogvenster **Boekje afdrukken (Booklet Printing)**.

U kunt controleren hoe het document eruitziet wanneer het wordt afgedrukt als boekje.

Nietmarge (Margin for stapling)

Hier geeft u op welke zijde van het boekje moet worden geniet.

Lege pagina invoegen (Insert blank page)

Hiermee selecteert u of u het document wilt afdrukken op één zijde of beide zijden van het boekje.

Schakel dit selectievakje in als u het document wilt afdrukken op één zijde van het boekje en selecteer de zijde die u leeg wilt laten in de lijst.

Marge (Margin)

Hier geeft u de breedte van de nietmarge op.

De opgegeven breedte wordt de nietmarge vanaf het midden van het vel.

Paginarand (Page Border)

Hiermee drukt u een paginarand af rond elke documentpagina.

Schakel dit selectievakje in om de paginarand af te drukken.

Dialogvenster Marge instellen (Specify Margin)

In dit dialoogvenster kunt u de margebreedte opgeven voor de zijde die moet worden geniet. Als een document niet op één pagina past, wordt het document verkleind tijdens het afdrukken.

Marge (Margin)

Hier geeft u de breedte van de nietmarge op.

De breedte van de zijde die is opgegeven bij **Nietmarge (Stapling Side)** wordt de nietmarge.

Dialogvenster Afdrukopties (Print Options)

Hier brengt u wijzigingen aan in de afdrukgegevens die naar de printer worden gezonden.

Afhankelijk van de omgeving is deze functie mogelijk niet beschikbaar.

ICM uitschakelen in de toepassingssoftware vereist (Disable ICM required from the application software)

Hiermee schakelt u de ICM-functie uit die is vereist vanuit de toepassing.

Als een toepassing Windows ICM gebruikt om gegevens af te drukken, kunnen onverwachte kleuren worden afgedrukt of kan de afdruksnelheid afnemen. Als deze problemen zich voordoen, kunt u de problemen mogelijk oplossen door dit selectievakje in te schakelen.

»»» Belangrijk

- Normaal gesproken schakelt u dit selectievakje uit.
- Deze functie werkt niet als **ICM** is geselecteerd voor **Kleurcorrectie (Color Correction)** op het tabblad **Afstemming (Matching)** van het dialogvenster **Handmatige kleuraanpassing (Manual Color Adjustment)**.

Instelling voor kleurenprofiel van de toepassing uitschakelen (Disable the color profile setting of the application software)

Als u dit selectievakje inschakelt, wordt informatie in het kleurprofiel dat is ingesteld in de toepassing uitgeschakeld.

Als de informatie in het kleurprofiel dat is ingesteld in de software wordt uitgevoerd naar het printerstuurprogramma, kan het afdrukresultaat onverwachte kleuren bevatten. Als dit gebeurt, kunt u het probleem mogelijk oplossen door dit selectievakje in te schakelen.

»»» Belangrijk

- Normaal gesproken schakelt u dit selectievakje uit.
- Zelfs als dit selectievakje is ingeschakeld, wordt slechts een deel van de informatie in het kleurprofiel uitgeschakeld en kan het kleurprofiel nog steeds worden gebruikt om af te drukken.

Papiergroepen opheffen (Ungroup Papers)

Hier stelt u de weergavemethode voor **Mediumtype (Media Type)**, **Paginaformaat (Page Size)** en **Papierformaat printer (Printer Paper Size)** in.

Als u de items afzonderlijk wilt weergeven, schakelt u het selectievakje in.

Als u de items als groep wilt weergeven, schakelt u het selectievakje uit.

Toepassingen mogen afdrukgegevens niet comprimeren (Do not allow application software to compress print data)

Compressie van de afdrukgegevens van de toepassing is niet toegestaan.

Als afbeeldingsgegevens ontbreken in het afdrukresultaat of als de kleuren niet correct zijn, kunt u dit mogelijk verbeteren door dit selectievakje in te schakelen.

»»» Belangrijk

- Normaal gesproken schakelt u dit selectievakje uit.

Afdrukken na het maken van afdrukgegevens per pagina (Print after creating print data by page)

De afdrukgegevens worden gemaakt in pagina-eenheden en het afdrukken begint nadat één pagina met afdrukgegevens is verwerkt.

Als een afgedrukt document ongewenste resultaten bevat, zoals strepen, kunt u het resultaat mogelijk verbeteren door dit selectievakje in te schakelen.

»»» Belangrijk

- Normaal gesproken schakelt u dit selectievakje uit.

Verlies van afdrukgegevens voorkomen (Prevention of Print Data Loss)

U kunt de omvang van de afdrukgegevens die met de toepassing zijn gemaakt, verkleinen en daarna de gegevens afdrukken.

Afhankelijk van de gebruikte toepassing kunnen de afbeeldingsgegevens worden afgesneden of niet correct worden afgedrukt. Selecteer in dat geval **Aan (On)**. Selecteer **Uit (Off)** als u deze functie niet gebruikt.

»»» Belangrijk

- Als u deze functie gebruikt, kan de afdrukkwaliteit afnemen, afhankelijk van de afdrukgegevens.

Eenheid voor verwerking van afdrukgegevens (Unit of Print Data Processing)

Hier selecteert u de verwerkingseenheid van de afdrukgegevens die naar de printer worden gezonden.

Normaal gesproken selecteert u **Aanbevolen (Recommended)**.

»»» Belangrijk

- Voor bepaalde instellingen kan een grote hoeveelheid geheugen worden gebruikt. Wijzig de instelling niet als uw computer weinig geheugen heeft.

Dialogvenster Stempel/Achtergrond (Stamp/Background)

In het dialogvenster **Stempel/Achtergrond (Stamp/Background)** kunt u een stempel en/of achtergrond over of achter de documentpagina's afdrukken. Naast de kant-en-klare voorbeelden kunt u uw eigen stempel of achtergrond opslaan en gebruiken.

Stempel (Stamp)

De functie Stempel drukt een stempel af over een document.

Schakel dit selectievakje in en selecteer een titel in de lijst om een stempel af te drukken.

Stempel definiëren... (Define Stamp...)

Hiermee opent u het [dialogvenster Stempelinstellingen](#).

U kunt de details van een geselecteerde stempel controleren of een nieuwe stempel opslaan.

Stempel over tekst plaatsen (Place stamp over text)

Hier stelt u in hoe de stempel wordt afgedrukt op het document.

Schakel het selectievakje **Stempel (Stamp)** in om dit in te schakelen.

Schakel dit selectievakje in als u een stempel wilt afdrukken over de afgedrukte documentpagina. De afgedrukte gegevens worden mogelijk verborgen door de stempel.

Schakel dit selectievakje uit als u de documentgegevens wilt afdrukken over de stempel. De afgedrukte gegevens worden niet verborgen door de stempel. De delen van de stempel die worden overlapt door het document, kunnen echter verborgen zijn.

Alleen eerste pagina (Stamp first page only)

Hiermee selecteert u of de stempel alleen moet worden afgedrukt op de eerste pagina of op alle pagina's als het document uit twee of meer pagina's bestaat.

Schakel het selectievakje **Stempel (Stamp)** in om dit in te schakelen.

Schakel dit selectievakje in als u alleen een stempel wilt afdrukken op de eerste pagina.

Achtergrond (Background)

Met de functie Achtergrond afdrucken kunt u een illustratie of vergelijkbaar object (bitmap) achter het document afdrucken.

Schakel dit selectievakje in als u een achtergrond wilt afdrucken en selecteer een titel in de lijst.

Achtergrond selecteren... (Select Background...)

Hiermee opent u het [dialoogvenster Achtergrondinstellingen](#).

U kunt een bitmap registreren als achtergrond en de lay-outmethode en intensiteit van de geselecteerde achtergrond wijzigen.

Achtergrond alleen op eerste pagina (Background first page only)

Hiermee selecteert u of de achtergrond alleen moet worden afgedrukt op de eerste pagina of op alle pagina's als het document uit twee of meer pagina's bestaat.

Schakel het selectievakje **Achtergrond (Background)** in om dit in te schakelen.

Schakel dit selectievakje in als u alleen een achtergrond wilt afdrucken op de eerste pagina.

Tabblad Stempel (Stamp)

Op het tabblad Stempel kunt u een tekst of bitmapbestand (.bmp) instellen dat u wilt gebruiken als stempel.

Voorbeeldvenster

Hier wordt de status getoond van de stempel die op elk tabblad is geconfigureerd.

Stempeltype (Stamp Type)

Hier geeft u het type stempel op.

Selecteer **Tekst (Text)** om een stempel met tekens te maken. Selecteer **Bitmap** om een stempel van een bitmapbestand te maken. Selecteer **Datum/tijd/gebruikersnaam (Date/Time/User Name)** als u de aanmaakdatum en -tijd en de gebruikersnaam van het afgedrukte document wilt weergeven.

De instellingsitems op het tabblad **Stempel (Stamp)** kunnen veranderen, afhankelijk van het geselecteerde type.

Als **Stempeltype (Stamp Type)** is ingesteld op **Tekst (Text)** of **Datum/tijd/gebruikersnaam (Date/Time/User Name)**

Stempeltekst (Stamp Text)

Hier geeft u de tekst van de stempel op.

U kunt maximaal 64 tekens invoeren.

Voor **Datum/tijd/gebruikersnaam (Date/Time/User Name)** worden de aanmaaktijd en -datum en de gebruikersnaam van het afgedrukte object weergegeven in **Stempeltekst (Stamp Text)**.

»»» Belangrijk

- **Stempeltekst (Stamp Text)** is niet beschikbaar als **Datum/tijd/gebruikersnaam (Date/Time/User Name)** is geselecteerd.

TrueType-lettertype (TrueType Font)

Hier selecteert u het lettertype voor de tekst van de stempel.

Stijl (Style)

Hier selecteert u de tekenstijl voor de tekst van de stempel.

Grootte (Size)

Hier selecteert u de tekengrootte voor de tekst van de stempel.

Contour (Outline)

Hier selecteert u een kader rond de tekst van de stempel.

Als een grote tekengrootte is geselecteerd voor **Grootte (Size)**, vallen tekens mogelijk buiten de rand van de stempel.

Kleur (Color)/Kleur selecteren... (Select Color...)

Hier wordt de huidige kleur voor de stempel weergegeven.

Als u een andere kleur wilt selecteren, klikt u op **Kleur selecteren... (Select Color...)** om het dialoogvenster **Kleur (Color)** te openen en selecteert of maakt u de kleur die u als stempel wilt gebruiken.

Als Stempeltype (Stamp Type) is ingesteld op Bitmap

Bestand (File)

Hier geeft u de naam op van het bitmapbestand dat u als stempel wilt gebruiken.

Bestand selecteren... (Select File...)

Hiermee opent u het dialoogvenster waarmee u een bestand kunt openen.

Klik op deze knop om het bitmapbestand te selecteren dat u als stempel wilt gebruiken.

Grootte (Size)

Hier past u het formaat aan van het bitmapbestand dat u als stempel wilt gebruiken.

Wanneer u de schuifregelaar naar rechts schuift, wordt het formaat groter en wanneer u de schuifregelaar naar links schuift, wordt het formaat kleiner.

Transparant wit gebied (Transparent white area)

Hier geeft u op of u met wit gevulde delen van de bitmap transparant wilt maken.

Schakel dit selectievakje in als u met wit gevulde delen van de bitmap transparant wilt maken.

»» Opmerking

- Klik op **Standaard (Defaults)** om **Stempeltype (Stamp Type)** in te stellen op tekst, **Stempeltekst (Stamp Text)** op leeg, **TrueType-lettertype (TrueType Font)** op Arial, **Stijl (Style)** op Normaal, **Grootte (Size)** op 36 punten, **Contour (Outline)** op uitgeschakeld en **Kleur (Color)** op grijs met de RGB-waarden (192, 192, 192).

Tabblad Plaatsing (Placement)

Op het tabblad Plaatsing kunt u de positie instellen waarop de stempel moet worden afgedrukt.

Voorbeeldvenster

Hier wordt de status getoond van de stempel die op elk tabblad is geconfigureerd.

Positie (Position)

Hier geeft u de positie van de stempel op de pagina op.

Als u **Aangepast (Custom)** selecteert in de lijst, kunt u rechtstreeks waarden invoeren voor de coördinaten **X-positie (X-Position)** en **Y-positie (Y-Position)**.

Draaien (Rotation)

Hier geeft u de rotatiehoek voor de stempel op. U kunt de hoek instellen door een waarde in graden in te voeren.

Bij negatieve waarden wordt de stempel rechtsom gedraaid.

»» Opmerking

- **Draaien (Rotation)** wordt alleen ingeschakeld wanneer **Tekst (Text)** of **Datum/tijd/gebruikersnaam (Date/Time/User Name)** is geselecteerd voor **Stempeltype (Stamp Type)** op het tabblad **Stempel (Stamp)**.

»» Opmerking

- Klik op **Standaard (Defaults)** om de stempelpositie in te stellen op **Centreren (Center)** en de rotatie op 0.

Tabblad Instellingen opslaan (Save settings)

Op het tabblad **Instellingen opslaan (Save settings)** kunt u een nieuwe stempel registreren of een overbodige stempel verwijderen.

Titel (Title)

Voer de titel in om de gemaakte stempel op te slaan.

U kunt maximaal 64 tekens invoeren.

»» Opmerking

- Spaties, tabs en regeleinden kunnen niet aan het begin of einde van een titel worden ingevoerd.

Stempels (Stamps)

Hier ziet u een lijst met opgeslagen stempels.

Selecteer een titel om de betreffende stempel weer te geven bij **Titel (Title)**.

Opslaan (Save)/Opslaan overschrijven (Save overwrite)

Hiermee slaat u de stempel op.

Geef een titel op bij **Titel (Title)** en klik daarna op deze knop.

Verwijderen (Delete)

Hiermee verwijdert u een overbodige stempel.

Selecteer de titel van de overbodige stempel in de lijst **Stempels (Stamps)** en klik daarna op deze knop.

Tabblad Achtergrond (Background)

Op het tabblad Achtergrond kunt u een bitmapbestand (.bmp) selecteren dat u wilt gebruiken als achtergrond en aangeven hoe u de geselecteerde achtergrond wilt afdrukken.

Voorbeeldvenster

Hier wordt de status getoond van de bitmap die is ingesteld op het tabblad **Achtergrond (Background)**.

Bestand (File)

Hier geeft u de naam op van het bitmapbestand dat u als achtergrond wilt gebruiken.

Bestand selecteren... (Select File...)

Hiermee opent u het dialoogvenster waarmee u een bestand kunt openen.

Klik op deze knop om het bitmapbestand (.bmp) te selecteren dat u als achtergrond wilt gebruiken.

Lay-outmethode (Layout Method)

Hier geeft u aan hoe de achtergrondaafbeelding op het papier moet worden geplaatst.

Als u **Aangepast (Custom)** selecteert, kunt u de coördinaten voor de **X-positie (X-Position)** en de **Y-positie (Y-Position)** opgeven.

Intensiteit (Intensity)

Hier past u de intensiteit aan van de bitmap die u als achtergrond wilt gebruiken.

Wanneer u de schuifregelaar naar rechts schuift, neemt de intensiteit toe en wanneer u de schuifregelaar naar links schuift, neemt de intensiteit af. Als u de achtergrond wilt afdrukken met de intensiteit van de oorspronkelijke bitmap, sleept u de schuifregelaar helemaal naar rechts.

»» Opmerking

- Afhankelijk van de omgeving is deze functie mogelijk niet beschikbaar.
- Klik op **Standaard (Defaults)** om **Bestand (File)** in te stellen op leeg en **Lay-outmethode (Layout Method)** op **Pagina vullen (Fill page)** en om de schuifregelaar **Intensiteit (Intensity)** in het midden te plaatsen.

Tabblad Instellingen opslaan (Save settings)

Op het tabblad **Instellingen opslaan (Save settings)** kunt u een nieuwe achtergrond registreren of een overbodige achtergrond verwijderen.

Titel (Title)

Voer de titel in om de opgegeven achtergrondaafbeelding op te slaan.

U kunt maximaal 64 tekens invoeren.

»» Opmerking

- Spaties, tabs en regeleinden kunnen niet aan het begin of einde van een titel worden ingevoerd.

Achtergronden (Backgrounds)

Hier ziet u een lijst met geregistreerde achtergronden.

Selecteer een titel om de betreffende achtergrond weer te geven bij **Titel (Title)**.

Opslaan (Save)/Opslaan overschrijven (Save overwrite)

Hiermee slaat u de afbeeldingsgegevens op als achtergrond.

Klik op deze knop nadat u een **Titel (Title)** hebt opgegeven.

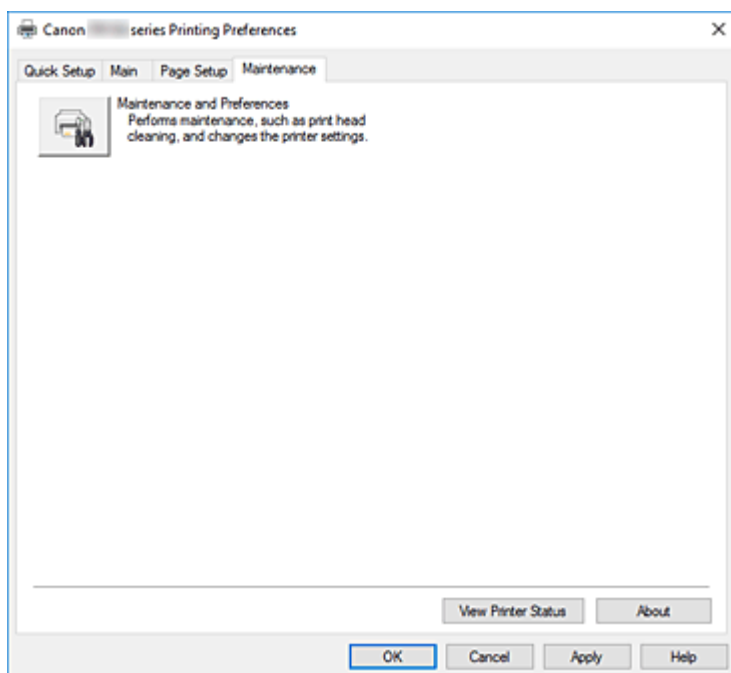
Verwijderen (Delete)

Hiermee verwijdert u een overbodige achtergrond.

Selecteer de titel van de overbodige achtergrond in de lijst **Achtergronden (Backgrounds)** en klik daarna op deze knop.

Beschrijving van het tabblad Onderhoud

Op het tabblad **Onderhoud (Maintenance)** kunt u de Canon IJ Printer Assistant Tool starten of de status van de printer controleren.



Onderhoud en voorkeuren (Maintenance and Preferences)

Canon IJ Printer Assistant Tool wordt gestart.

U kunt onderhoud uitvoeren aan de printer of de instellingen van de printer wijzigen.

Printerstatus weergeven (View Printer Status)

Hiermee start u de Canon IJ-statusmonitor.

Gebruik deze functie als u de printerstatus en de voortgang van een afdruktaak wilt controleren.

Info (About)

Hiermee opent u het [Dialogvenster Info](#).

U kunt de versie van het printerstuurprogramma en een copyrightmelding bekijken.

Daarnaast kunt u de gebruikte taal wijzigen.

Dialogvenster Info (About)

Wanneer u klikt op **Info (About)**, wordt het dialogvenster **Info (About)** weergegeven.

In dit dialogvenster worden de versie, een copyrightmelding en de modulelijst van het printerstuurprogramma weergegeven. U kunt de gebruikte taal selecteren en de taal wijzigen die wordt weergegeven in het eigenschappenvenster.

Modules

Hier worden de modules van het printerstuurprogramma vermeld.

Taal (Language)

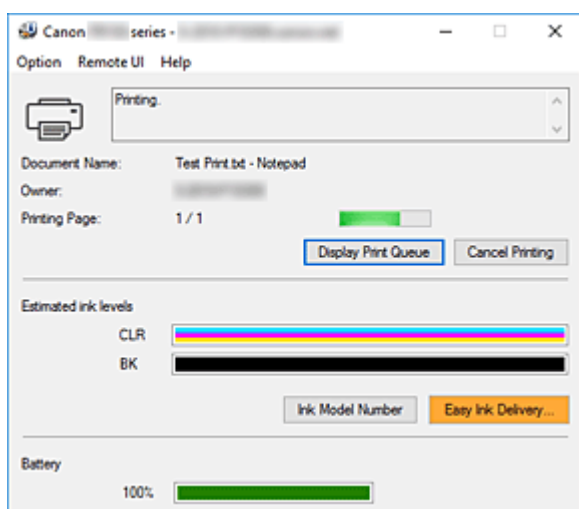
Hier geeft u de taal op die u wilt gebruiken in het [eigenschappenvenster van het printerstuurprogramma](#).

»» Belangrijk

- Als het lettertype voor de weergave van de gewenste taal niet op uw systeem is geïnstalleerd, worden onjuiste tekens weergegeven.

Beschrijving van Canon IJ-statusmonitor

De Canon IJ-statusmonitor toont de status van de printer en de voortgang van de afdruktaak. De printerstatus wordt weergegeven met afbeeldingen, pictogrammen en berichten op de statusmonitor.



Functies van de Canon IJ-statusmonitor

De Canon IJ-statusmonitor heeft de volgende functies:

Weergavestatus van de printer op het scherm

Met de statusmonitor wordt de printerstatus real-time weergegeven.

U kunt de voortgang controleren van elk document dat u wilt afdrukken (afdruktaak).

De weergave van foutinhoud en correctieprocedure

De statusmonitor toont gegevens over fouten op de printer.

U kunt direct controleren welke soort actie u moet ondernemen.

Weergave van de inktstatus

Geeft de inktstatus weer

U kunt de soorten inktanks en inktniveaus bevestigen.

Batterijstatus weergeven

De batterijstatus wordt weergegeven.

U kunt het batterijniveau en temperatuurafwijkingen bevestigen.

Opmerking

- Als de optionele batterij niet aan de printer is bevestigd, worden deze items niet weergegeven.

Overzicht van de Canon IJ-statusmonitor

De Canon IJ-statusmonitor gebruikt afbeeldingen, pictogrammen en berichten om de batterijstatus, de printerstatus en de inktstatus weer te geven.

Tijdens het afdrukken kunt u informatie controleren over het document dat wordt afgedrukt, en de voortgang van de afdruktaak.

Als een fout optreedt, toont de statusmonitor de foutinhoud en instructies over hoe u de fout kunt corrigeren. Volg de instructies in het bericht.

Printer

De Canon IJ-statusmonitor toont een pictogram als zich een waarschuwing of fout voordoet met betrekking tot de printer.



: Er is een waarschuwing.



: Er is een gebruikersfout opgetreden.



: Er is een melding over iets anders dan een waarschuwing of fout.



: er is een fout opgetreden die service vereist.

Documentnaam (Document Name)

Naam van het document dat wordt afgedrukt.

Eigenaar (Owner)

Naam van de eigenaar van het document dat wordt afgedrukt.

Afdrukpagina (Printing Page)

Paginanummer van huidige pagina en het totaal aantal pagina's.

Afdrukrij weergeven (Display Print Queue)

De afdrukwachtrij, waarmee het huidige document wordt verwerkt en documenten die gereed zijn om af te drukken.

Afdrukken annuleren (Cancel Printing)

Hiermee annuleert u het afdrukken.

Geschatte inktniveaus (Estimated ink levels)

Hiermee worden de soorten inkt tanks en geschatte inktniveaus als afbeeldingen weergegeven.

Als de resterende inkt (bijna) op is, wordt ook een pictogram of bericht weergegeven (waarschuwing over inktniveau/fout dat inkt op is).

Plaats de cursor op de afbeelding om de resterende inktniveaus controleren.

Inktmodelnummer (Ink Model Number)

U kunt de juiste inkt tanks voor uw printer opzoeken.

Batterij (Battery)

Hiermee worden afbeeldingen weergegeven om het resterende batterijniveau te tonen.

Wanneer het resterende batterijniveau laag is of als een temperatuurafwijking wordt gedetecteerd, wordt ook een pictogram of bericht weergegeven (waarschuwing batterijniveau/ waarschuwing afwijkende batterijtemperatuur).



: het batterijniveau is laag.



: de waarschuwing over een afwijkende batterijtemperatuur is gegenereerd voor de batterij.

Menu Optie (Option)

Als een printerbericht wordt weergegeven, selecteert u **Statusmonitor inschakelen (Enable Status Monitor)** om de Canon IJ-statusmonitor te starten.

Selecteer **Statusmonitor inschakelen (Enable Status Monitor)** om de volgende opdrachten te gebruiken:

Altijd huidige taak weergeven (Always Display Current Job)

Hiermee wordt de Canon IJ-statusmonitor weergegeven wanneer een document wordt afgedrukt.

Altijd op voorgrond (Always Display on Top)

Hiermee geeft u de Canon IJ-statusmonitor weer boven andere vensters.

Gidsbericht weergeven (Display Guide Message)

Hiermee worden gidsberichten weergegeven voor ingewikkelde papierinstellingsbewerkingen.

Envelop afdrukken (Envelope Printing)

Hiermee worden een gidsbericht weergegeven wanneer het afdrukken van de envelop wordt gestart.

U verbergt dit bericht door het selectievakje **Dit bericht niet meer weergeven (Do not show this message again)** in te schakelen.

Als u het bericht opnieuw wilt weergeven, opent u het menu **Optie (Option)**, selecteert u **Gidsbericht weergeven (Display Guide Message)**, klikt u op **Envelop afdrukken (Envelope Printing)** en schakelt u deze instelling in.

Hagaki afdrukken (Hagaki Printing)

Hiermee wordt een gidsbericht weergegeven voordat de printer Hagaki afdruckt.

Als u dit gidsbericht wilt weergeven, opent u het menu **Optie (Option)**, selecteert u **Gidsbericht weergeven (Display Guide Message)**, klikt u op **Hagaki afdrukken (Hagaki Printing)** en schakelt u deze instelling in.

U verbergt het bericht door het selectievakje **Dit bericht niet meer weergeven (Do not show this message again)** in te schakelen.

Waarschuwing automatisch weergeven (Display Warning Automatically)

Wanneer de waarschuwing voor weinig inkt optreedt (When a Low Ink Warning Occurs)

Hiermee wordt het pop-upvenster van Canon IJ-statusmonitor geopend en weergegeven boven andere vensters wanneer de inkt bijna op is.

Wanneer een batterijwaarschuwing optreedt (When a Battery Warning Occurs)

Wanneer een batterijwaarschuwing optreedt, worden een waarschuwingsbericht en -pictogram weergegeven in het pop-upvenster van Canon IJ-statusmonitor.

Starten bij het starten van Windows (Start when Windows is Started)

Hiermee wordt automatisch de Canon IJ-statusmonitor gestart wanneer Windows wordt gestart.

Het menu Externe UI (Remote UI)

U kunt de externe gebruikersinterface van de printer openen.

Wanneer u via een netwerk bent verbonden met de printer, kunt u de printerstatus controleren en onderhoudsfuncties voor de printer uitvoeren.

▶▶▶ Opmerking

- De **Externe UI (Remote UI)** wordt niet weergegeven als u een USB-verbinding met de printer hebt.

Printerinformatie (Printer Information)

Hier kunt u gedetailleerde gegevens bekijken, zoals de printerstatus, vordering van de afdruktaak en resterende inktniveaus.

Onderhoud (Maintenance)

Hiermee kunt u printeronderhoud uitvoeren en printerinstellingen wijzigen.

Beveiligingscertificaat downloaden (Download Security Certificate)

Hiermee geeft u het venster **Voor veilige communicatie (For secure communication)** weer.

In dit venster kunt u het basiscertificaat downloaden en registreren bij de browser, en waarschuwingsmeldingen uitschakelen.

Menu Help

Selecteer dit menu om de Help-informatie voor de Canon IJ-statusmonitor, inclusief de versie en auteursrechtgegevens, weer te geven.

Verwant onderwerp

➔ [Canon IJ-statusmonitor](#)

Het printerstuurprogramma installeren

U kunt vanaf onze website het nieuwste printerstuurprogramma voor uw model downloaden.

1. Zet de printer uit

2. Start het installatieprogramma

Dubbeklik op het pictogram van het bestand dat u hebt gedownload.

Het installatieprogramma wordt gestart.

»»» **Belangrijk**

- Er wordt mogelijk een bevestigings-/waarschuwingvenster weergegeven bij het starten, installeren of verwijderen van software. Dit dialoogvenster verschijnt wanneer beheerdersrechten zijn vereist voor het uitvoeren van een taak. Als u bent aangemeld bij een beheerdersaccount, klikt u op **Ja (Yes)** (of **Doorgaan (Continue)** of **Toestaan (Allow)**) om door te gaan. Voor sommige toepassingen is een beheerdersaccount vereist om door te gaan. In dat geval schakelt u over naar een beheerdersaccount en start u de bewerking opnieuw.

3. Installeer het printerstuurprogramma

Voer de op het scherm beschreven maatregelen uit.

4. Voltooi de installatie

Klik op **Voltoeien (Complete)**.

Afhankelijk van de omgeving die u gebruikt, wordt wellicht een bericht weergegeven dat u de computer opnieuw moet opstarten. Start de computer opnieuw op om de installatie te voltooien.

»»» **Belangrijk**

- U kunt het printerstuurprogramma gratis downloaden, maar de kosten van de internetverbinding zijn voor uw eigen rekening.
- Verwijder de oudere versie voordat u het nieuwste printerstuurprogramma installeert.

Verwante onderwerpen

- ➔ Het nieuwste printerstuurprogramma ophalen
- ➔ Het onnodige printerstuurprogramma verwijderen
- ➔ Voordat u het printerstuurprogramma installeert

Afdrukken met Canon-toepassingen

- ▶ Handleiding voor Easy-PhotoPrint Editor

Afdrukken vanaf een smartphone/tablet

- ▶ **Afdrukken vanaf iPhone/iPad/iPod touch (iOS)**
- ▶ **Afdrukken vanaf een smartphone/tablet (Android)**
- ▶ **Afdrukken vanaf een apparaat met Windows 10 Mobile**

Sjabloon afdrukken die op de printer is opgeslagen

U kunt een sjabloon afdrukken die vooraf op de printer is opgeslagen.

»»» Opmerking

- Voor meer informatie over het opslaan van een sjabloon raadpleegt u Veelgebruikte, aangepaste sjablonen opslaan op uw printer.

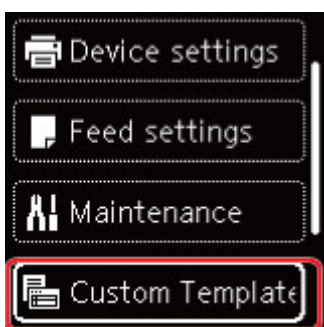
1. [Controleer of de printer is ingeschakeld.](#)

2. [Plaats papier.](#)

3. Selecteer  (Instellen) op het HOME-scherm.

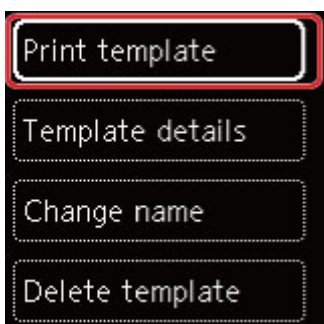
➔ [LCD en bedieningspaneel](#)

4. Selecteer **Aangepaste sjabloonafdruk (Custom Template Print)**.



5. Selecteer een bestand dat u wilt afdrukken.

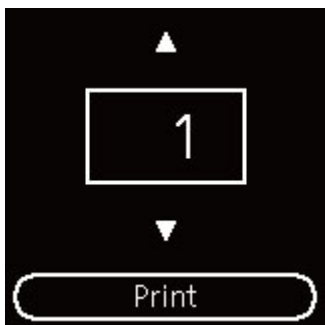
6. Selecteer **Afdruksjabloon (Print template)**.



»»» Opmerking

- Selecteer **Sjabloongegevens (Template details)** om de details van een sjabloon te controleren.
- Selecteer **Naam wijzigen (Change name)** om de bestandsnaam van een sjabloon te wijzigen.
- Selecteer **Sjabl. verwijderen (Delete template)** om een bestand te verwijderen.

7. Gebruik de knop ▲ ▼ om het aantal exemplaren op te geven.



8. Selecteer **Afdrukken (Print)**.

Het afdrukken wordt gestart.

Papierinstellingen

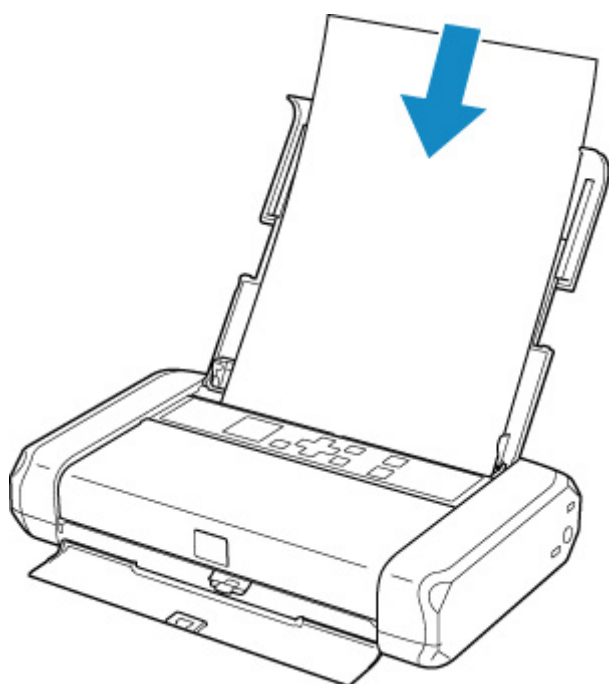
Door het papierformaat en het mediumtype van het in de achterste lade geplaatste papier te registreren, kunt u voorkomen dat de printer onjuiste afdrucken produceert. In dit geval wordt, voordat het afdrucken begint, een bericht weergegeven als het papierformaat of het mediumtype van het geplaatste papier afwijkt van de afdrুকinstellingen.

Opmerking

- De standaardweergave-instelling verschilt wanneer u afdrukt vanaf een smartphone/tablet, wanneer u afdrukt in Windows of wanneer u afdrukt in macOS.

➔ [Standaardinstelling voor het weergegeven van het bericht dat onjuist afdrucken voorkomt](#)

Na het plaatsen van papier:



Het scherm voor het registreren van de papiergegevens van de achterste lade wordt weergegeven.



Als het paginaformaat op het LCD-scherm overeenkomt met het formaat van het papier in de achterste lade, selecteert u **OK**.

Als dit niet het geval is, selecteert u **Wijzigen (Change)** om de instelling te wijzigen op basis van het formaat van het geplaatste papier.

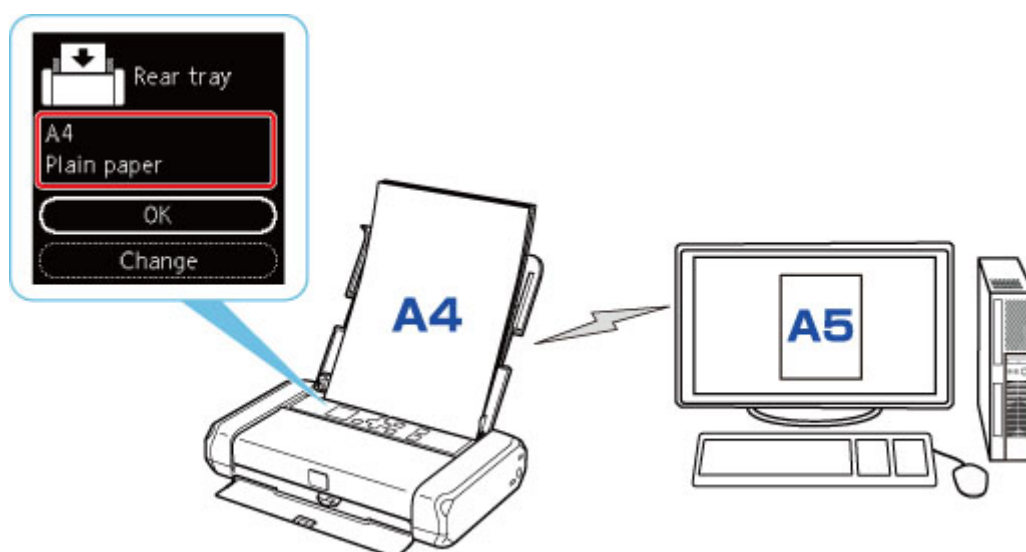
»» Belangrijk

- Voor meer informatie over de juiste combinatie van papierinstellingen die u kunt opgeven via het printerstuurprogramma (Windows) of op het LCD-scherm:
 - ➔ [Papierinstellingen in het printerstuurprogramma en op de printer \(mediumtype\)](#)
 - ➔ [Papierinstellingen in het printerstuurprogramma en op de printer \(papierformaat\)](#)

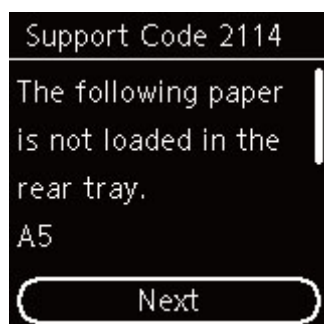
Wanneer de papierinstellingen voor afdrukken verschillen van de papiergegevens die op de printer zijn geregistreerd:

Voorbeeld:

- Papierinstellingen voor afdrukken: A5
- Papiergegevens die op de printer zijn geregistreerd: A4



Wanneer u begint met afdrukken, wordt een bericht weergegeven.



Controleer het bericht en selecteer **Volgende (Next)**. Wanneer het scherm voor het selecteren van de bewerking wordt weergegeven, selecteert u een van onderstaande opties.

»» Opmerking

- Afhankelijk van de instellingen van het apparaat worden onderstaande opties misschien niet weergegeven.

Afdr. op gepl. papr (Print on set paper)

Selecteer deze optie als u wilt afdrucken op papier dat is geplaatst zonder de papierinstellingen te hoeven wijzigen.

Wanneer de papierinstelling voor afdrucken bijvoorbeeld A5 is en de op de printer geregistreeerde papiergegevens A4 vermelden, begint de printer met afdrucken op het papier dat in de achterste lade is geplaatst, zonder de papierformaatinstelling voor het afdrucken te wijzigen.

Papier vervangen (Replace paper)

Bepaal of u wilt afdrucken na het vervangen van het papier in de achterste lade.

Wanneer de papierformaatinstelling voor afdrucken bijvoorbeeld A5 is en de op de printer geregistreeerde papiergegevens A4 vermelden, plaatst u papier van A5-formaat in de achterste lade voordat u begint met afdrucken.

Het registratiescherm voor papiergegevens wordt weergegeven nadat u het papier hebt vervangen. Registreer de papiergegevens op basis van het papier dat u hebt geplaatst.

»»» Opmerking

- Indien u niet weet welke papiergegevens u op de printer moet registreren, drukt u op de knop **Terug (Back)** in het scherm voor het selecteren van de gewenste bewerking.
- Voor meer informatie over de juiste combinatie van papierinstellingen die u kunt opgeven via het printerstuurprogramma (Windows) of op het LCD-scherm:
 - ➔ [Papierinstellingen in het printerstuurprogramma en op de printer \(mediumtype\)](#)
 - ➔ [Papierinstellingen in het printerstuurprogramma en op de printer \(papierformaat\)](#)

Afdruk annul. (Cancel print)

Hiermee annuleert u het afdrucken.

Selecteer dit wanneer u de papierinstellingen voor afdrucken wijzigt. Wijzig de papierinstellingen en probeer nogmaals af te drukken.

Standaardinstelling voor het weergegeven van het bericht dat onjuist afdrucken voorkomt

- **Wanneer u afdrukt vanaf het bedieningspaneel van de printer of wanneer u afdrukt vanaf een smartphone/tablet:**

Het bericht dat onjuist afdrucken voorkomt is standaard ingeschakeld.

De instelling wijzigen:

- ➔ [Invoerinstellingen](#)

- **Wanneer u vanuit Windows afdrukt:**

Het bericht dat onjuist afdrucken voorkomt is standaard uitgeschakeld.

De instelling wijzigen:

- ➔ [De bedieningsmodus van de Printer aanpassen](#)

- **Wanneer u vanuit macOS afdrukt:**

Het bericht dat onjuist afdrucken voorkomt is standaard ingeschakeld.

De instelling wijzigen:

- ➔ De bedieningsmodus van de Printer aanpassen

»» **Belangrijk**

- Als het bericht dat onjuist afdrukken voorkomt is uitgeschakeld:

De printer begint met afdrukken, ook al verschillen de papierinstellingen voor afdrukken van de papiergegevens die op de printer zijn geregistreerd.

Veelgestelde vragen



Netwerk

- ➔ [Kan de printer niet vinden in het netwerk](#)
- ➔ [Kan de printer niet vinden via Wi-Fi](#)
- ➔ [Onbekende netwerksleutel \(wachtwoord\)](#)
- ➔ Kan niet afdrukken of verbinding maken

Klik [hier](#) voor andere vragen over netwerken.



Afdrukken

- ➔ [De printer drukt niet af](#)
- ➔ [Afdrukken zijn leeg/onscherp of vaag/onjuiste of uitgelopen kleuren/strepen of lijnen](#)
- ➔ [Afdrukresultaten zijn niet naar behoren](#)
- ➔ [Lijst met ondersteuningscodes voor fouten \(papierstoringen\)](#)
- ➔ Kan niet afdrukken of verbinding maken



Installatie

- ➔ [Installatie van het printerstuurprogramma mislukt \(Windows\)](#)



Fout

- ➔ [Wanneer er een fout is opgetreden](#)
- ➔ [Bericht \(ondersteuningscode\) wordt weergegeven](#)

Problemen oplossen

De printer werkt niet

- ➔ [De printer wordt niet ingeschakeld](#)
- ➔ [De printer wordt onverwacht of herhaaldelijk uitgeschakeld](#)
- ➔ [Verkeerde taal weergegeven op het LCD-scherm](#)
- ➔ LCD-scherm is uit
- ➔ [Problemen met de USB-verbinding](#)
- ➔ [Kan niet communiceren met de printer via USB](#)

- ➔ [De printer drukt niet af](#)
- ➔ Afdrukken stopt
- ➔ Kan niet afdrukken met AirPrint
- ➔ Printer drukt langzaam af
- ➔ [Er komt geen inkt uit](#)
- ➔ [Lijst met ondersteuningscodes voor fouten \(papierstoringen\)](#)
- ➔ [De printer kan het papier niet laden/Fout vanwege 'geen papier'](#)
- ➔ [Het registratiescherm voor papiergegevens wordt niet weergegeven wanneer u papier plaatst](#)
- ➔ [Het registratiescherm voor papiergegevens wordt weergegeven, ook al is er geen papier geplaatst](#)
- ➔ [Afdrukresultaten zijn niet naar behoren](#)

- ➔ [Kan niet afdrukken vanaf een smartphone/tablet](#)

Kan niet correct instellen (netwerk)

- ➔ [Kan de printer niet vinden in het scherm Printerinstellingen controleren tijdens instelling \(Windows\)](#)
- ➔ [Kan de printer niet vinden via Wi-Fi](#)

- ➔ [De printer werkt opeens niet meer](#)
- ➔ [Onbekende netwerksleutel \(wachtwoord\)](#)
- ➔ Beheerderswachtwoord van printer vergeten
- ➔ [De printer kan niet worden gebruikt nadat een draadloze router is vervangen of routerinstellingen zijn gewijzigd](#)

- ➔ Er verschijnt een bericht op de computer tijdens de installatie
- ➔ [Netwerkgegevens controleren](#)
- ➔ [De fabrieksinstellingen herstellen](#)

Kan niet correct instellen (installatie)

- ➔ [Installatie van het printerstuurprogramma mislukt \(Windows\)](#)
- ➔ [Printerstuurprogramma bijwerken in een netwerkomgeving \(Windows\)](#)

Er wordt een fout of bericht weergegeven

- ➔ [Wanneer er een fout is opgetreden](#)
- ➔ [Bericht \(ondersteuningscode\) wordt weergegeven](#)

- ➔ [Lijst met ondersteuningscodes voor fouten](#)
- ➔ Er wordt een foutbericht weergegeven op een PictBridge-compatibel apparaat (Wi-Fi)

Werkingsproblemen

- ➔ [Problemen met netwerkcommunicatie](#)
- ➔ [Afdrukproblemen](#)
- ➔ [Problemen met afdrukken vanaf een smartphone/tablet](#)
- ➔ [Mechanische problemen](#)
- ➔ [Problemen met installeren en downloaden](#)
- ➔ [Fouten en berichten](#)
- ➔ Als u een probleem niet kunt oplossen

Netwerkinstellingen en gangbare problemen

Hier volgen enkele veelgestelde vragen over netwerken. Selecteer de verbindingmethode die u gebruikt of wilt gebruiken.



Draadloos LAN

Kan de printer niet vinden

- ➔ [Kan de printer niet vinden via Wi-Fi](#)
- ➔ [Kan de printer niet vinden in het scherm Printerinstellingen controleren tijdens instelling \(Windows\)](#)
- ➔ [U komt niet verder dan het scherm Printeraansluiting](#)
- ➔ De printer wordt niet gevonden via het zoekscherm van de printer tijdens installatie
- ➔ De printer tijdens de configuratie zoeken op IP-adres of hostnaam
- ➔ Er treedt een fout op tijdens de instelling van Wi-Fi
- ➔ [Dezelfde printernaam wordt gedetecteerd](#)
- ➔ [Aanpassingsmethode voor Wi-Fi-verbinding](#)

Kan niet afdrukken of verbinding maken

- ➔ [De printer werkt opeens niet meer](#)
- ➔ [De printer kan niet worden gebruikt nadat een draadloze router is vervangen of routerinstellingen zijn gewijzigd](#)
- ➔ Geen toegang tot internet via Wi-Fi vanaf communicatieapparaat
- ➔ De printer en draadloze router verbinden via Eenv. draadloos verbinden
- ➔ Kan smartphone/tablet niet verbinden met draadloze router
- ➔ Er treedt een fout op tijdens de instelling van Wi-Fi
- ➔ [Hiermee maakt u verbinding met een andere computer via een LAN/wijzigt u de verbinding van USB in LAN](#)
- ➔ Kan niet afdrukken of verbinding maken

Tips voor het instellen van LAN/LAN-instellingen wijzigen

- ➔ [Onbekende netwerksleutel \(wachtwoord\)](#)
- ➔ Beheerderswachtwoord van printer vergeten
- ➔ [Netwerkgegevens controleren](#)
- ➔ [De fabrieksinstellingen herstellen](#)
- ➔ SSID/sleutel van draadloze router controleren
- ➔ Netwerknnaam (SSID) van draadloze router controleren voor smartphone/tablet
- ➔ Functie voor privacyscheidingsteken/SSID-scheidingsteken/netwerkscheidingsteken
- ➔ [Standaardnetwerkinstellingen](#)

- ➔ [Hiermee maakt u verbinding met een andere computer via een LAN/wijzigt u de verbinding van USB in LAN](#)
- ➔ [Netwerkinstellingen afdrukken](#)
- ➔ [Aanpassingsmethode voor Wi-Fi-verbinding](#)
- ➔ [Verbinding maken via Draadloos direct](#)
- ➔ De statuscode controleren

Afdrukken vanaf een smartphone/tablet

- ➔ De printer en draadloze router verbinden via Eenv. draadloos verbinden
- ➔ Kan smartphone/tablet niet verbinden met draadloze router
- ➔ Netwerknnaam (SSID) van draadloze router controleren voor smartphone/tablet
- ➔ Instellen met een smartphone/tablet
- ➔ [Kan niet afdrukken vanaf een smartphone/tablet](#)
- ➔ Canon PRINT Inkjet/SELPHY downloaden

Problemen tijdens het gebruik van de printer

- ➔ Er verschijnt een bericht op de computer tijdens de installatie
- ➔ Printer drukt langzaam af
- ➔ Er wordt geen inktniveau weergegeven in printerstatusmonitor (Windows)

Directe verbinding (Wireless Direct)

Kan niet afdrukken of verbinding maken

- ➔ [De printer werkt opeens niet meer](#)
- ➔ Geen toegang tot internet via Wi-Fi vanaf communicatieapparaat
- ➔ Kan niet afdrukken of verbinding maken

Tips voor het instellen van LAN/LAN-instellingen wijzigen

- ➔ [Onbekende netwerksleutel \(wachtwoord\)](#)
- ➔ Beheerderswachtwoord van printer vergeten
- ➔ [Netwerkgegevens controleren](#)
- ➔ [De fabrieksinstellingen herstellen](#)
- ➔ [Standaardnetwerkinstellingen](#)
- ➔ [Netwerkinstellingen afdrukken](#)
- ➔ [Aanpassingsmethode voor Wi-Fi-verbinding](#)
- ➔ [Verbinding maken via Draadloos direct](#)
- ➔ De statuscode controleren

Afdrukken vanaf een smartphone/tablet

- ➔ [Kan niet afdrukken vanaf een smartphone/tablet](#)
- ➔ Canon PRINT Inkjet/SELPHY downloaden

Problemen tijdens het gebruik van de printer

- ➔ Er verschijnt een bericht op de computer tijdens de installatie
- ➔ Printer drukt langzaam af
- ➔ Er wordt geen inktniveau weergegeven in printerstatusmonitor (Windows)

Problemen met netwerkcommunicatie

- **Kan de printer niet vinden in het netwerk**
- **Problemen met de netwerkverbinding**
- **Overige netwerkproblemen**

Kan de printer niet vinden in het netwerk

Tijdens de configuratie van de printer:

- **Kan de printer niet vinden in het scherm Printerinstellingen controleren tijdens instelling (Windows)**
- **U komt niet verder dan het scherm Printeraansluiting**

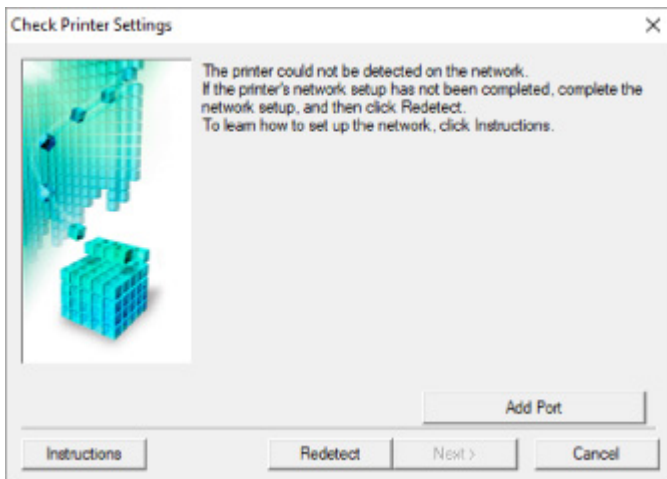
Tijdens het gebruiken van de printer:

- **Kan de printer niet vinden via Wi-Fi**

Kan de printer niet vinden in het scherm Printerinstellingen controleren tijdens instelling (Windows)

Als de printer niet kan worden gevonden en het scherm **Printerinstellingen controleren (Check Printer Settings)** wordt weergegeven nadat u de printer hebt gezocht via **Automatisch zoeken (Automatic search)** op het scherm **Zoeken naar printers (Search for Printers)** tijdens de installatie van het stuurprogramma, klikt u op **Opnieuw detecteren (Redetect)** en zoekt u opnieuw naar de printer via het IP-adres op het scherm **Zoeken naar printers (Search for Printers)**.

Als de printer niet is gevonden nadat u deze op IP-adres hebt gezocht, controleert u de netwerkinstellingen.



- ➔ [Voedingsstatus controleren](#)
- ➔ [Netwerkverbinding van pc controleren](#)
- ➔ [Wi-Fi-instellingen van printer controleren](#)
- ➔ [Wi-Fi-omgeving controleren](#)
- ➔ [Het IP-adres van de printer controleren](#)
- ➔ [Instellingen van beveiligingssoftware controleren](#)
- ➔ [Instellingen van draadloze router controleren](#)



Kan de printer niet vinden in het scherm Printerinstellingen controleren tijdens de instelling van Wi-Fi (Windows) - Voedingsstatus controleren



Zijn de printer en het netwerkapparaat (router en dergelijke) ingeschakeld?

Zorg dat de printer is ingeschakeld.

➔ [Stroomvoorziening](#)

Controleer of het netwerkapparaat (router en dergelijke) is ingeschakeld.

Als de printer of het netwerkapparaat is uitgeschakeld:

Schakel de printer of het netwerkapparaat in.

Het kan enige tijd duren voordat de printer en het netwerkapparaat gereed zijn voor gebruik nadat ze zijn ingeschakeld. Wacht een tijdje na het inschakelen van de printer of het netwerkapparaat en klik dan op **Opnieuw detecteren (Redetect)** in het scherm **Printerinstellingen controleren (Check Printer Settings)** om de printer opnieuw te detecteren.

Als de printer wordt gevonden, volgt u de aanwijzingen op het scherm om door te gaan met het instellen van de netwerkcommunicatie.

Als de printer en het netwerkapparaat zijn ingeschakeld:

Als de netwerkapparaten zijn ingeschakeld, schakelt u deze uit en weer in.

Als de bovenstaande maatregelen het probleem niet oplossen:

➔ [Netwerkverbinding van pc controleren](#)



Kan de printer niet vinden in het scherm Printerinstellingen controleren tijdens de instelling van Wi-Fi (Windows) - Netwerkverbinding van pc controleren



Kunt u webpagina's zien op de computer?

Zorg dat de computer en het netwerkapparaat (router en dergelijke) zijn geconfigureerd en dat de computer is verbonden met het netwerk.

Als u geen webpagina's kunt zien:

Klik op **Annuleren (Cancel)** in het venster **Printerinstellingen controleren (Check Printer Settings)** om het instellen van de netwerkcommunicatie te annuleren.

Configureer daarna de computer en het netwerkapparaat.

Raadpleeg de instructiehandleidingen van de computer en het netwerkapparaat of neem contact op met de fabrikant voor de procedures.

Als u webpagina's kunt zien nadat u de computer en het netwerkapparaat hebt geconfigureerd, probeert u de netwerkcommunicatie vanaf het begin in te stellen.

Als u webpagina's kunt zien, of als de bovenstaande maatregelen het probleem niet oplossen:

➔ [Wi-Fi-instellingen van printer controleren](#)

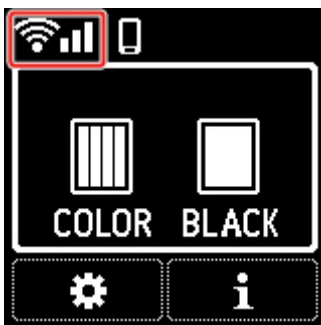


Kan de printer niet vinden in het scherm Printerinstellingen controleren tijdens de instelling van Wi-Fi (Windows) - Wi-Fi-instellingen van de printer controleren



Is de printer zo ingesteld dat draadloze communicatie is toegestaan?

Controleer of het pictogram  of  wordt weergegeven op het LCD-scherm.



Als het pictogram niet wordt weergegeven:

De printer is zo ingesteld dat draadloze communicatie niet is toegestaan. Schakel draadloze communicatie in op de printer.

Als het pictogram wordt weergegeven:

➔ [Wi-Fi-omgeving controleren](#)

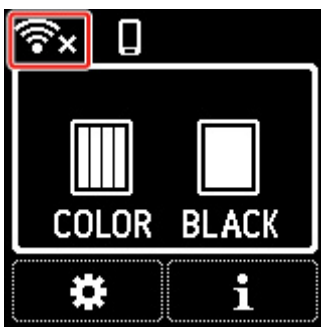


Kan de printer niet vinden in het scherm Printerinstellingen controleren tijdens de instelling van Wi-Fi (Windows) - Wi-Fi-omgeving controleren



Is de printer verbonden met de draadloze router?

Gebruik het pictogram op het LCD-scherm om te controleren of de printer is verbonden met de draadloze router.



Als wordt weergegeven:

- Controleer de configuratie van de draadloze router.

Nadat u de instelling van de draadloze router hebt gecontroleerd, zorgt u dat de printer niet te ver van de draadloze router is geplaatst.

De printer mag maximaal 50 meter (164 ft) van de draadloze router staan. Zorg dat de printer dicht genoeg bij de gebruikte draadloze router is geplaatst.

Plaats de printer en de draadloze router zodanig dat er zich geen obstakels tussen beide bevinden. Draadloze communicatie tussen verschillende kamers of verschillende verdiepingen is over het algemeen gebrekkig. De draadloze communicatie kan worden verhinderd door bouwmaterialen die metaal of beton bevatten. Als de printer ten gevolge van een muur niet via Wi-Fi kan communiceren met de computer, zet u de printer en de computer in dezelfde ruimte.

Als een apparaat zoals een magnetron dat radiogolven van dezelfde frequentie uitzendt als een draadloze router in de buurt staat, kan dat storingen veroorzaken. Plaats de draadloze router zo ver mogelijk van de storingsbronnen.

- Controleer de instelling van de draadloze router.

De printer en de draadloze router moeten zijn verbonden op een bandbreedte van 2,4 GHz of 5 GHz. Zorg dat de draadloze router voor de bestemming van de printer is geconfigureerd voor gebruik van de bandbreedte 2,4 GHz of 5 GHz.

»» Opmerking

- Voor sommige draadloze routers worden netwerknamen (SSID's) op het laatste alfanumerieke teken onderscheiden volgens de bandbreedte (2,4 GHz of 5 GHz) of doel (voor computer of gameapparaat).

Als u de netwerknaam (SSID) wilt controleren van de draadloze router waarmee de printer is verbonden, geeft u deze weer op het bedieningspaneel van de printer of drukt u de informatie over de netwerkinstellingen van de printer af.

- Geef ze weer op het LCD-scherm.

➔ [LAN-instellingen](#)

- Druk de netwerkinstellingen af.

➔ [Netwerkinstellingen afdrukken](#)

Raadpleeg de instructiehandleiding bij de draadloze router of neem contact op met de fabrikant voor meer informatie.

Nadat u de bovenstaande maatregelen hebt getroffen, klikt u op **Opnieuw detecteren (Redetect)** in het scherm **Printerinstellingen controleren (Check Printer Settings)** om de printer opnieuw te detecteren.

Als de printer wordt gevonden, volgt u de aanwijzingen op het scherm om door te gaan met het instellen van de netwerkcommunicatie.

Als de printer niet kan worden gedetecteerd, heeft de printer geen verbinding met de draadloze router. Verbind de printer met de draadloze router.

Nadat de printer met de draadloze router is verbonden, configureert u de netwerkcommunicatie vanaf het begin.

Als  wordt weergegeven:

- ➔ [Het IP-adres van de printer controleren](#)



Kan de printer niet vinden in het scherm Printerinstellingen controleren tijdens de instelling van Wi-Fi (Windows) - Het IP-adres van de printer controleren



Is het IP-adres van de printer correct opgegeven?

Als het IP-adres van de printer niet correct is opgegeven, wordt de printer mogelijk niet gevonden. Controleer of het IP-adres van de printer niet voor een ander apparaat wordt gebruikt.

Als u het IP-adres voor de printer wilt controleren, geeft u dit weer op het bedieningspaneel van de printer of drukt u de informatie over de netwerkinstellingen van de printer af.

- Geef ze weer op het LCD-scherm.
 - ➔ [LAN-instellingen](#)
- Druk de netwerkinstellingen af.
 - ➔ [Netwerkinstellingen afdrukken](#)

Als het IP-adres niet correct is opgegeven:

Zie Als er een foutmelding wordt weergegeven: en geef het IP-adres op.

Als het IP-adres correct is opgegeven:

- ➔ [Instellingen van beveiligingssoftware controleren](#)



Kan de printer niet vinden in het scherm **Printerinstellingen controleren tijdens de instelling van Wi-Fi (Windows) - Instellingen van beveiligingssoftware controleren**



Zorg dat de firewall de installatie niet verstoort.

De firewall van de beveiligingssoftware of het besturingssysteem van de computer kan de communicatie tussen de printer en de computer beperken.

- **Als een firewallbericht wordt weergegeven:**

Als een firewallwaarschuwing wordt weergegeven dat Canon-software probeert toegang te krijgen tot het netwerk, stelt u de beveiligingssoftware zo in dat toegang wordt toegestaan.

Nadat de software toegang heeft gekregen, klikt u op **Opnieuw detecteren (Redetect)** in het scherm **Printerinstellingen controleren (Check Printer Settings)** om de printer opnieuw te detecteren.

Als de printer wordt gevonden, volgt u de aanwijzingen op het scherm om door te gaan met het instellen van de netwerkcommunicatie.

- **Als geen firewallbericht wordt weergegeven:**

Schakel de firewall tijdelijk uit en voer de instelling van de netwerkcommunicatie opnieuw uit.

Schakel de firewall weer in nadat de instelling is voltooid.

»» Opmerking

- Raadpleeg de instructiehandleiding of neem contact op met de fabrikant voor meer informatie over de firewallinstellingen van het besturingssysteem of de beveiligingssoftware.

Als de bovenstaande maatregelen het probleem niet oplossen:

- ➔ [Instellingen van draadloze router controleren](#)



Kan de printer niet vinden in het scherm **Printerinstellingen controleren tijdens de instelling van Wi-Fi (Windows) - Instellingen van draadloze router controleren**



Controleer de instellingen van de draadloze router.

Controleer de instellingen voor de netwerkverbinding van de draadloze router, zoals IP-adresfiltering, MAC-adresfiltering, coderingssleutel en DHCP-functie.

Zorg ervoor dat hetzelfde radiokanaal is toegewezen aan de printer en aan de draadloze router.

Raadpleeg de instructiehandleiding bij de draadloze router of neem contact op met de fabrikant voor informatie over het controleren van de instellingen van de draadloze router.

Zorg daarnaast dat de gebruikte draadloze router is geconfigureerd voor gebruik van de bandbreedte 2,4 GHz of 5 GHz.

»» Opmerking

- Afhankelijk van de draadloze router worden verschillende netwerknamen (SSID's) toegewezen voor de bandbreedte (2,4 GHz of 5 GHz) of het gebruik (voor pc of gameapparaat) met alfanumerieke tekens aan het eind van de netwerknaam (SSID).

Nadat u de instellingen van de draadloze router hebt gecontroleerd, klikt u op **Opnieuw detecteren (Redetect)** in het scherm **Printerinstellingen controleren (Check Printer Settings)** om de printer opnieuw te detecteren.

Als de printer wordt gevonden, volgt u de aanwijzingen op het scherm om door te gaan met het instellen van de netwerkcommunicatie.



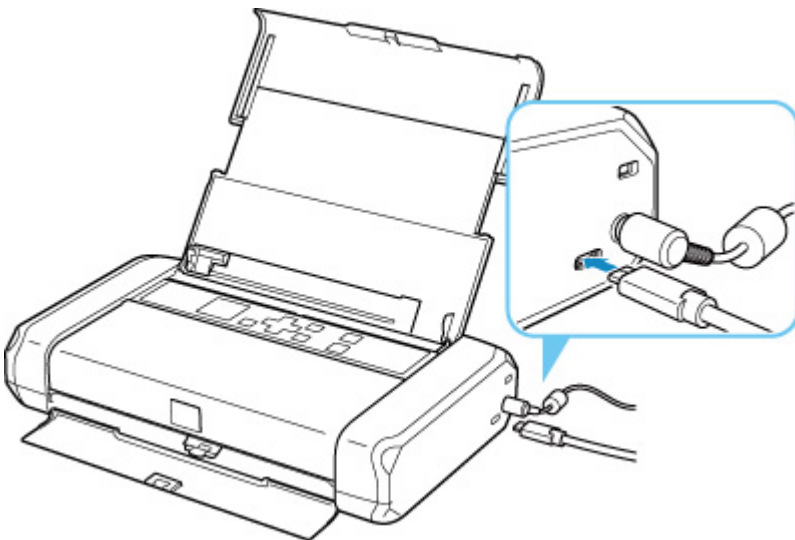
U komt niet verder dan het scherm **Printeraansluiting**



Als u niet verder komt dan het scherm **Printeraansluiting (Printer Connection)**, controleert u het volgende.

Controle 1 Controleer of de USB-kabel goed is aangesloten op de printer en de computer.

Sluit de printer op de computer aan met een USB-kabel (zie illustratie hieronder). De USB-poort bevindt zich aan de zijkant van de printer.




»»» **Belangrijk**

- Verbind de Type-C-aansluiting met de printer. Raadpleeg de instructiehandleiding van de USB-kabel voor meer informatie.

Controle 2 Volg de onderstaande procedure om de printer opnieuw op de computer aan te sluiten.

»»» **Belangrijk**

- Voor macOS controleert u of het vergrendelingspictogram wordt weergegeven in de linkerbenedenhoek van het scherm **Printers en scanners (Printers & Scanners)**.

Als het pictogram  (vergrendeld) wordt weergegeven, klikt u op het pictogram om te ontgrendelen. (Voor het ontgrendelen moeten de beheerdersnaam en het wachtwoord worden ingevoerd.)

1. Trek de USB-kabel uit printer en de computer en sluit de kabel opnieuw aan.
2. Zorg dat er geen printerbewerking wordt uitgevoerd en schakel de printer uit.

3. Schakel de printer in.

Controle 3 Als u het probleem niet kunt oplossen, volgt u onderstaande procedure om het printerstuurprogramma opnieuw te installeren.

1. Voltooi de installatie.

2. Schakel de printer uit.

3. Start de computer opnieuw op.

4. Zorg ervoor dat er geen andere toepassingen worden uitgevoerd.

5. Klik hier en voer hier de installatie uit.



Kan de printer niet vinden via Wi-Fi





Controle 1 Zorg dat de printer is ingeschakeld.


➔ [Stroomvoorziening](#)

Als dit niet het geval is, controleert u of het netsnoer goed is aangesloten en de batterij goed is geplaatst en drukt u op de knop **AAN (ON)** om de printer in te schakelen.

Controle 2 Controleer het pictogram  op het LCD-scherm.

Het pictogram  wordt weergegeven op het LCD-scherm.

Als het pictogram niet wordt weergegeven, selecteert u  (Instellingen) op het HOME-scherm > **LAN-instellingen (LAN settings)** > **Wi-Fi** > **Geavanceerde modus (Advanced mode)** en selecteert u vervolgens **Inschakelen (Enable)**.

Als het pictogram  wordt weergegeven, geeft dit aan dat Wi-Fi-communicatie niet mogelijk is met de huidige instellingen. Zie Controle 3 of latere controles.

Controle 3 Controleer of de installatie van de printer op de computer is voltooid.

Als dit niet het geval is, klikt u hier en voert u de installatie uit.

▶▶▶ Opmerking

- Met IJ Network Device Setup Utility kunt u de netwerkstatus diagnosticeren en herstellen.
Selecteer de koppeling hieronder om IJ Network Device Setup Utility te downloaden en te installeren.
 - ➔ De verbindingstatus van de printer controleren met IJ Network Device Setup UtilityZie hieronder om IJ Network Device Setup Utility op te starten.
 - **Voor Windows:**
 - ➔ [IJ Network Device Setup Utility starten](#)
 - **Voor macOS:**
 - ➔ IJ Network Device Setup Utility starten

Controle 4 Zorg dat de netwerkinstellingen van de printer en de draadloze router met elkaar overeenkomen.

Zorg dat de netwerkinstellingen van de printer (zoals netwerknaam (SSID) of netwerksleutel (wachtwoord), enz.) overeenkomen met die van de draadloze router.

Controleer de instellingen van de draadloze router in de bijgeleverde instructiehandleiding of neem hiervoor contact op met de fabrikant ervan.

»» Opmerking

- Gebruik de frequentieband van 2,4 GHz of 5 GHz om verbinding te maken met een draadloze router. Stem de netwerknaam (SSID) die is ingesteld voor de printer, af op de frequentieband van 2,4 GHz of 5 GHz van de draadloze router.

Als u de ingestelde netwerknaam (SSID) voor de printer wilt controleren, geeft u dit weer op het bedieningspaneel van de printer of drukt u de informatie over de netwerkinstellingen van de printer af.

- Geef ze weer op het LCD-scherm.
 - ➔ [LAN-instellingen](#)
- Druk de netwerkinstellingen af.
 - ➔ [Netwerkinstellingen afdrukken](#)

»» Opmerking

- Met IJ Network Device Setup Utility kunt u de netwerkstatus diagnosticeren en herstellen.
Selecteer de koppeling hieronder om IJ Network Device Setup Utility te downloaden en te installeren.
 - ➔ De verbindingstatus van de printer controleren met IJ Network Device Setup UtilityZie hieronder om IJ Network Device Setup Utility op te starten.
 - **Voor Windows:**
 - ➔ [IJ Network Device Setup Utility starten](#)
 - **Voor macOS:**
 - ➔ IJ Network Device Setup Utility starten

Controle 5 Zorg dat de printer niet te ver van de draadloze router is geplaatst.

Als de afstand tussen de printer en de draadloze router te groot is, kan de draadloze communicatie verslechteren. Plaats de printer en de draadloze router dicht bij elkaar.

»» Opmerking

- Hoewel aan de meeste draadloze routers een antenne is bevestigd, bevindt deze zich op sommige modellen aan de binnenkant.

Controle 6 Controleer of het draadloze signaal sterk is. Controleer de signaalsterkte en verplaats de printer en de draadloze router zo nodig.

Plaats de printer en de draadloze router zodanig dat er zich geen obstakels tussen beide bevinden. Draadloze communicatie tussen verschillende kamers of verschillende verdiepingen is over het algemeen gebrekkig. De draadloze communicatie kan worden verhinderd door bouwmaterialen die metaal of beton bevatten. Als de printer ten gevolge van een muur niet via Wi-Fi kan communiceren met de computer, zet u de printer en de computer in dezelfde ruimte.

Als een apparaat zoals een magnetron dat radiogolven van dezelfde frequentie uitzendt als een draadloze router in de buurt staat, kan dat storingen veroorzaken. Plaats de draadloze router zo ver mogelijk van de storingsbronnen.

Controleer de signaalsterkte op het LCD-scherm.

➔ [LCD en bedieningspaneel](#)

▶▶▶ Opmerking

- Met IJ Network Device Setup Utility kunt u de netwerkstatus diagnosticeren en herstellen.

Selecteer de koppeling hieronder om IJ Network Device Setup Utility te downloaden en te installeren.

➔ De verbindingstatus van de printer controleren met IJ Network Device Setup Utility

Zie hieronder om IJ Network Device Setup Utility op te starten.

– **Voor Windows:**

➔ [IJ Network Device Setup Utility starten](#)

– **Voor macOS:**

➔ IJ Network Device Setup Utility starten

Controle 7 Controleer of de computer is aangesloten op de draadloze router.

Raadpleeg de instructiehandleiding bij uw computer of neem contact op met de fabrikant voor meer informatie over het controleren van de computerinstellingen of verbindingstatus.

▶▶▶ Opmerking

- Als u een smartphone of tablet gebruikt, moet u zorgen dat Wi-Fi is ingeschakeld op het apparaat.

Controle 8 Controleer of **Bi-directionele ondersteuning inschakelen (Enable bidirectional support)** is geselecteerd op het tabblad **Poorten (Ports)** van het dialoogvenster **Eigenschappen van printer (Printer properties)**. (Windows)

Als dit niet het geval is, schakelt u bi-directionele ondersteuning in.

Controle 9 Zorg dat de firewall van de software is uitgeschakeld.

Als de firewall van de beveiligingssoftware is ingeschakeld, wordt mogelijk het bericht weergegeven dat Canon-software probeert toegang te krijgen tot het netwerk. Als deze waarschuwing wordt weergegeven, stelt u de beveiligingssoftware zo in dat toegang altijd wordt toegestaan.

Als u programma's gebruikt die schakelen tussen netwerkomgevingen, controleert u de instellingen ervan.

Controle 10 Als de printer via een LAN is verbonden met een AirPort-basisstation, moet u alfanumerieke tekens gebruiken voor de netwerknaam (SSID). (macOS)

Controle 11 Controleer de standaardprinter in het **Configuratiescherm (Control Panel)**. (Windows)

Selecteer **Apparaten en printers (Devices and Printers)** in het **Configuratiescherm (Control Panel)** en controleer of de printer is gemarkeerd als standaardprinter. Als dit niet het geval is, stelt u de printer in als standaardprinter.

Klik hier en voer de installatie opnieuw uit als het probleem niet is verholpen.

Problemen met de netwerkverbinding

- De printer werkt opeens niet meer
- Onbekende netwerksleutel (wachtwoord)
- De printer kan niet worden gebruikt nadat een draadloze router is vervangen of routerinstellingen zijn gewijzigd

De printer werkt opeens niet meer

- ➔ [Kan geen verbinding maken met een printer nadat de netwerkconfiguratie is gewijzigd](#)
- ➔ [Kan geen verbinding maken met een printer via draadloos LAN \(Wi-Fi\)](#)
- ➔ [Kan geen verbinding maken met een printer via Draadloos direct](#)
- ➔ [Kan niet afdrucken via een netwerk](#)

Q Kan geen verbinding maken met een printer nadat de netwerkconfiguratie is gewijzigd

A

Het kan enige tijd duren voordat de computer een IP-adres heeft opgehaald. U moet mogelijk de computer opnieuw opstarten.

Controleer of de computer een geldig IP-adres heeft opgehaald en probeer opnieuw om de printer te vinden.

Q Kan geen verbinding maken met een printer via draadloos LAN (Wi-Fi)

A

Controle 1 Controleer de voedingsstatus van de printer, netwerkapparaten (bijv. draadloze router) en de smartphone/tablet.

- Schakel de printer of apparaten in.
- Als de stroom al is ingeschakeld, zet u de aan/uit-schakelaar uit en weer aan.
- Het kan nodig zijn om problemen met de draadloze router op te lossen (bijv. bijwerkinterval van een sleutel, problemen met DHCP-bijwerkinterval, modus voor energiebesparing, enz.) of om de firmware van de draadloze router bij te werken.

Neem voor meer informatie contact op met de fabrikant van de draadloze router.


Controle 2 Kunt u webpagina's zien op de computer?

Controleer of uw computer correct is aangesloten op de draadloze router.

.Voor meer informatie over computerinstellingen of de verbindingstatus raadpleegt u de instructiehandleiding van de computer of neemt u contact op met de fabrikant.

Controle 3 Is de printer verbonden met de draadloze router?

Gebruik het pictogram op het LCD-scherm om de verbindingstatus tussen de printer en de draadloze router

te controleren. Als het pictogram  niet wordt weergegeven, is Wi-Fi uitgeschakeld. Schakel draadloze communicatie in op de printer.

Controle 4 Controleer of de netwerkinstellingen van de printer en de draadloze router overeenkomen.

Zorg dat de netwerkinstellingen van de printer (zoals netwerknaam (SSID) of netwerksleutel (wachtwoord), enz.) overeenkomen met die van de draadloze router.

Controleer de instellingen van de draadloze router in de bijgeleverde instructiehandleiding of neem hiervoor contact op met de fabrikant ervan.

»»» Opmerking

- Gebruik de frequentieband van 2,4 GHz of 5 GHz om verbinding te maken met een draadloze router. Stem de netwerknaam (SSID) die is ingesteld voor de printer, af op de frequentieband van 2,4 GHz of 5 GHz van de draadloze router.

Als u de huidige netwerkinstellingen van de printer wilt controleren, drukt u de netwerkinstellingen af.

➔ [Netwerkinstellingen afdrukken](#)

»»» Opmerking

- Met IJ Network Device Setup Utility kunt u de netwerkstatus diagnosticeren en herstellen. Selecteer de koppeling hieronder om IJ Network Device Setup Utility te downloaden en te installeren.
 - ➔ De verbindingstatus van de printer controleren met IJ Network Device Setup UtilityZie hieronder om IJ Network Device Setup Utility op te starten.
 - **Voor Windows:**
 - ➔ [IJ Network Device Setup Utility starten](#)
 - **Voor macOS:**
 - ➔ IJ Network Device Setup Utility starten

Controle 5 Zorg dat de printer niet te ver van de draadloze router is geplaatst.

Als de afstand tussen de printer en de draadloze router te groot is, kan de draadloze communicatie verslechteren. Plaats de printer en de draadloze router dicht bij elkaar.

»»» Opmerking

- Hoewel aan de meeste draadloze routers een antenne is bevestigd, bevindt deze zich op sommige modellen aan de binnenkant.

Controle 6 Controleer of het draadloze signaal sterk is. Bewaak de signaalstatus en verplaats de printer en de draadloze router zo nodig.

Plaats de printer en de draadloze router zodanig dat er zich geen obstakels tussen beide bevinden. Draadloze communicatie tussen verschillende kamers of verschillende verdiepingen is over het algemeen gebrekkig. De draadloze communicatie kan worden verhinderd door bouwmaterialen die metaal of beton bevatten. Als de printer ten gevolge van een muur niet via Wi-Fi kan communiceren met de computer, zet u de printer en de computer in dezelfde ruimte.

Als een apparaat zoals een magnetron dat radiogolven van dezelfde frequentie uitzendt als een draadloze router in de buurt staat, kan dat storingen veroorzaken. Plaats de draadloze router zo ver mogelijk van de storingsbronnen.

Controleer de signaalsterkte op het LCD-scherm.

➔ [LCD en bedieningspaneel](#)

▶▶▶ Opmerking

- Met IJ Network Device Setup Utility kunt u de netwerkstatus diagnosticeren en herstellen.
Selecteer de koppeling hieronder om IJ Network Device Setup Utility te downloaden en te installeren.
 - ➔ De verbindingstatus van de printer controleren met IJ Network Device Setup UtilityZie hieronder om IJ Network Device Setup Utility op te starten.
 - **Voor Windows:**
 - ➔ [IJ Network Device Setup Utility starten](#)
 - **Voor macOS:**
 - ➔ IJ Network Device Setup Utility starten

Controle 7 Controleer of de computer is aangesloten op de draadloze router.

Raadpleeg de instructiehandleiding bij uw computer of neem contact op met de fabrikant voor meer informatie over het controleren van de computerinstellingen of verbindingstatus.

▶▶▶ Opmerking

- Als u een smartphone of tablet gebruikt, moet u zorgen dat Wi-Fi is ingeschakeld op het apparaat.

Controle 8 Zorg dat de firewall van de software is uitgeschakeld.

Als de firewall van de beveiligingssoftware is ingeschakeld, wordt mogelijk het bericht weergegeven dat Canon-software probeert toegang te krijgen tot het netwerk. Als deze waarschuwing wordt weergegeven, stelt u de beveiligingssoftware zo in dat toegang altijd wordt toegestaan.

Als u programma's gebruikt die schakelen tussen netwerkomgevingen, controleert u de instellingen ervan.

Controle 9 Als de printer via een LAN is verbonden met een AirPort-basisstation, moet u alfanumerieke tekens gebruiken voor de netwerknaam (SSID). (macOS)

Klik hier en voer de installatie opnieuw uit als het probleem niet is verholpen.

- **Plaatsing:**

Plaats de printer en de draadloze router zodanig dat er zich geen obstakels tussen beide bevinden.

Kan geen verbinding maken met een printer via Draadloos direct

Controle 1 Controleer of de printer en andere apparaten (smartphone of tablet) zijn ingeschakeld.

➔ [Stroomvoorziening](#)

Als de stroom al is ingeschakeld, zet u de aan/uit-schakelaar uit en weer aan.

Controle 2 Controleer de printerinstellingen.

Selecteer achtereenvolgens **LAN-instellingen (LAN settings)** > **Draadloos direct (Wireless Direct)** > **Geavanceerde modus (Advanced mode)** en schakel deze in.

Controle 3 Controleer de instellingen van uw apparaat (smartphone/tablet).

Zorg dat Wi-Fi op uw apparaat is ingeschakeld.

Raadpleeg voor meer informatie de instructiehandleiding bij het apparaat.

Controle 4 Zorg dat de printer is geselecteerd als verbinding op het apparaat (zoals een smartphone of tablet).

Selecteer de netwerknaam (SSID) voor Draadloos direct die voor de printer is opgegeven als bestemming van de verbinding voor apparaten.

Controleer de bestemming op uw apparaat.

Raadpleeg voor meer informatie de instructiehandleiding van het apparaat of ga naar de website van de fabrikant.

Als u de netwerknaam (SSID) voor Draadloos direct voor de printer wilt controleren, geeft u deze weer op het bedieningspaneel van de printer of drukt u de informatie over de netwerkinstellingen van de printer af.

- Geef ze weer op het LCD-scherm.

➔ [LAN-instellingen](#)

- Druk de netwerkinstellingen af.

➔ [Netwerkinstellingen afdrukken](#)

Controle 5 Hebt u het juiste wachtwoord opgegeven voor Draadloos direct?

Als u het wachtwoord voor de printer wilt controleren, geeft u dit weer op het bedieningspaneel van de printer of drukt u de informatie over de netwerkinstellingen van de printer af.

- Geef ze weer op het LCD-scherm.

➔ [LAN-instellingen](#)

- Druk de netwerkinstellingen af.

➔ [Netwerkinstellingen afdrukken](#)

Controle 6 Zorg dat de printer niet te ver van het apparaat is geplaatst.

Als de afstand tussen de printer en het apparaat te groot is, kan de draadloze communicatie verslechteren. Plaats de printer en het apparaat dicht bij elkaar.

Controle 7 Controleer of al 5 apparaten zijn verbonden.

Bij Draadloos direct kunnen maximaal 5 apparaten worden verbonden.

Kan niet afdrukken via een netwerk

Controle 1 Controleer of de computer is aangesloten op de draadloze router.

Raadpleeg de instructiehandleiding bij uw computer of neem contact op met de fabrikant voor meer informatie over het controleren van de computerinstellingen of verbindingstatus.

Controle 2 Als het printerstuurprogramma niet is geïnstalleerd, installeert u het.
(Windows)

Klik hier en installeer het printerstuurprogramma.

Controle 3 Zorg ervoor dat de draadloze router niet beperkt welke computers of printers er toegang toe hebben.

Raadpleeg de instructiehandleiding bij de draadloze router of neem contact op met de fabrikant voor meer informatie over het verbinden en instellen van de draadloze router.

Opmerking

- Als u het MAC-adres of het IP-adres van uw computer wilt controleren, raadpleegt u [Het IP-adres of MAC-adres van de computer controleren](#).

Onbekende netwerksleutel (wachtwoord)

- ➔ [Ingestelde WPA/WPA2- of WEP-sleutel voor draadloze router is onbekend, kan geen verbinding maken](#)
- ➔ [Een coderingssleutel instellen](#)

Q Ingestelde WPA/WPA2- of WEP-sleutel voor draadloze router is onbekend, kan geen verbinding maken

A

Raadpleeg de instructiehandleiding bij de draadloze router of neem contact op met de fabrikant voor meer informatie over het instellen van de draadloze router. Controleer of de computer kan communiceren met de draadloze router.

»»» Opmerking

- Met IJ Network Device Setup Utility kunt u de netwerkstatus diagnosticeren en herstellen.
Selecteer de koppeling hieronder om IJ Network Device Setup Utility te downloaden en te installeren.
 - ➔ De verbindingstatus van de printer controleren met IJ Network Device Setup UtilityZie hieronder om IJ Network Device Setup Utility op te starten.
 - **Voor Windows:**
 - ➔ [IJ Network Device Setup Utility starten](#)
 - **Voor macOS:**
 - ➔ IJ Network Device Setup Utility starten

Q Een coderingssleutel instellen

A

Raadpleeg de instructiehandleiding bij de draadloze router of neem contact op met de fabrikant voor meer informatie over het instellen van de draadloze router. Controleer of de computer kan communiceren met de draadloze router.

»»» Opmerking

- Met IJ Network Device Setup Utility kunt u de netwerkstatus diagnosticeren en herstellen.
Selecteer de koppeling hieronder om IJ Network Device Setup Utility te downloaden en te installeren.
 - ➔ De verbindingstatus van de printer controleren met IJ Network Device Setup UtilityZie hieronder om IJ Network Device Setup Utility op te starten.

– **Voor Windows:**

➔ [IJ Network Device Setup Utility starten](#)

– **Voor macOS:**

➔ IJ Network Device Setup Utility starten

Uit veiligheidsoverwegingen wordt het aanbevolen WPA, WPA2 of WPA/WPA2 te selecteren. Als uw draadloze router compatibel is met WPA/WPA2, kunt u ook WPA2 of WPA gebruiken.

• **WPA/WPA2 gebruiken (Windows)**

De verificatiemethode, het Wi-Fi-wachtwoord en het dynamische coderingstype moeten gelijk zijn voor de draadloze router, de printer en de computer.

Voer het Wi-Fi-wachtwoord in dat op de draadloze router is geconfigureerd.

TKIP (basiscodering) of AES (veilige codering) wordt automatisch geselecteerd als dynamische coderingsmethode.

Zie Als het scherm WPA/WPA2-details wordt weergegeven voor meer informatie.

➤➤➤ **Opmerking**

- Deze printer ondersteunt WPA/WPA2-PSK (WPA/WPA2-Persoonlijk) en WPA2-PSK (WPA2-Persoonlijk).

• **WEP gebruiken**

De lengte en de indeling van het Wi-Fi-wachtwoord en de verificatiemethode moeten gelijk zijn voor de draadloze router, de printer en de computer.

Voor communicatie met een draadloze router die automatisch een wachtwoord genereert, moet u de printer zo instellen dat het wachtwoord wordt gebruikt dat door de draadloze router wordt gegenereerd.

◦ **Voor Windows:**

Als het scherm **WEP-details (WEP Details)** wordt weergegeven nadat u op **Zoeken... (Search...)** hebt geklikt in het scherm **Netwerkinstellingen (Wi-Fi) (Network Settings (Wi-Fi))** in IJ Network Device Setup Utility, volgt u de instructies op het scherm om de wachtwoordlengte en -indeling en het te gebruiken wachtwoord in te stellen.

Zie Als het scherm WEP-details wordt weergegeven voor meer informatie.

➤➤➤ **Opmerking**

- Als de printer is verbonden met een AirPort-basisstation via een LAN:

Als de printer via een LAN is verbonden met een AirPort-basisstation, controleert u de instellingen bij **Draadloze beveiliging (Wireless Security)** in **AirPort Utility**.

- Selecteer **64-bits (64 bit)** als **WEP - 40 bits (WEP 40 bit)** is geselecteerd voor wachtwoordlengte op het AirPort-basisstation.
- Selecteer **1** voor het te gebruiken wachtwoord. Anders kan de computer niet met de printer communiceren via de draadloze router.



De printer kan niet worden gebruikt nadat een draadloze router is vervangen of routerinstellingen zijn gewijzigd



Wanneer u een draadloze router vervangt, voert u de netwerkinstelling van de printer opnieuw uit op basis van de vervangen router.

Klik hier en voer de installatie uit.

»»» Opmerking

- Met IJ Network Device Setup Utility kunt u de netwerkstatus diagnosticeren en herstellen. Selecteer de koppeling hieronder om IJ Network Device Setup Utility te downloaden en te installeren.
 - ➔ De verbindingstatus van de printer controleren met IJ Network Device Setup UtilityZie hieronder om IJ Network Device Setup Utility op te starten.
 - **Voor Windows:**
 - ➔ [IJ Network Device Setup Utility starten](#)
 - **Voor macOS:**
 - ➔ IJ Network Device Setup Utility starten

Zie hieronder als het probleem hiermee niet is verholpen.

- ➔ [Kan niet communiceren met de printer nadat MAC-/IP-adresfiltering of een coderingssleutel op de draadloze router is ingeschakeld](#)
- ➔ [Kan niet communiceren met de printer nadat het coderingstype op de draadloze router is gewijzigd terwijl codering is ingeschakeld](#)



Kan niet communiceren met de printer nadat MAC-/IP-adresfiltering of een coderingssleutel op de draadloze router is ingeschakeld



Controle 1 Controleer de instelling van de draadloze router.

Raadpleeg de instructiehandleiding bij de draadloze router of neem contact op met de fabrikant voor informatie over het controleren van de instelling van de draadloze router. Controleer of de computer en de draadloze router met elkaar kunnen communiceren met deze instelling.

Controle 2 Als MAC-adressen of IP-adressen worden gefilterd op de draadloze router, controleert u of het MAC-adres of IP-adres van de computer, het netwerkapparaat en de printer is geregistreerd.

Controle 3 Als u gebruikmaakt van een WPA/WPA2-sleutel of een wachtwoord, moet u ervoor zorgen dat de coderingssleutel voor de computer, het netwerkapparaat en de printer overeenkomt met de sleutel die is ingesteld voor de draadloze router.

De lengte en de indeling van het Wi-Fi-wachtwoord en de verificatiemethode moeten gelijk zijn voor de draadloze router, de printer en de computer.

Raadpleeg [Een coderingssleutel instellen](#) voor meer informatie.

Q Kan niet communiceren met de printer nadat het coderingstype op de draadloze router is gewijzigd terwijl codering is ingeschakeld

A

Als u het coderingstype van de printer verandert en deze vervolgens niet kan communiceren met de computer, controleert u of het coderingstype van de computer en de draadloze router overeenkomt met het type dat is ingesteld op de printer.

- ➔ [Kan niet communiceren met de printer nadat MAC-/IP-adresfiltering of een coderingssleutel op de draadloze router is ingeschakeld](#)

Overige netwerkproblemen

- **Netwerkgegevens controleren**
- **De fabrieksinstellingen herstellen**

Netwerkgegevens controleren

- ➔ [Het IP-adres of MAC-adres van de printer controleren](#)
- ➔ [Het IP-adres of MAC-adres van de computer controleren](#)
- ➔ [De communicatie tussen de computer, de printer en de draadloze router controleren](#)
- ➔ [Informatie over de netwerkinstellingen controleren](#)

Het IP-adres of MAC-adres van de printer controleren

Als u het IP-adres of MAC-adres voor de printer wilt controleren, geeft u dit weer op het bedieningspaneel van de printer of drukt u de informatie over de netwerkinstellingen van de printer af.

- Geef ze weer op het LCD-scherm.

- ➔ [LAN-instellingen](#)

- Druk de netwerkinstellingen af.

- ➔ [Netwerkinstellingen afdrukken](#)

U kunt voor Windows de netwerkinstellingen controleren op het computerscherm.

- ➔ [Het scherm IJ Network Device Setup Utility van Canon](#)

Het IP-adres of MAC-adres van de computer controleren

Volg de onderstaande instructies als u het IP-adres of MAC-adres van de computer wilt controleren.

- **Voor Windows:**

1. Selecteer **Opdrachtprompt (Command Prompt)** via **Start**.
2. Voer 'ipconfig/all' in en druk op **Enter**.

Het IP-adres en MAC-adres van de computer worden weergegeven. Als de computer niet is verbonden met een netwerk, wordt het IP-adres niet weergegeven.

- **Voor macOS:**

1. Selecteer **Systeemvoorkeuren (System Preferences)** in het Apple-menu en klik op **Netwerk (Network)**.
2. Zorg dat de netwerkinterface die door de computer wordt gebruikt, is geselecteerd en klik op **Geavanceerd (Advanced)**.

Controleer of **Wi-Fi** is geselecteerd als netwerkinterface.

3. Klik op **TCP/IP** om het IP-adres te controleren of klik op **Hardware** om het MAC-adres te controleren.

De communicatie tussen de computer, de printer en de draadloze router controleren

A

Voer een ping-test uit om te controleren of communicatie plaatsvindt.

- **Voor Windows:**

1. Selecteer **Opdrachtprompt (Command Prompt)** via **Start**.

2. Typ de ping-opdracht en druk op **Enter**.

De ping-opdracht ziet er als volgt uit: ping XXX.XXX.XXX.XXX

XXX.XXX.XXX.XXX' is het IP-adres van het doelapparaat.

Als er communicatie plaatsvindt, wordt een bericht zoals het onderstaande weergegeven.

Antwoord van XXX.XXX.XXX.XXX: bytes=32 time=10ms TTL=255

Als **Time-out van verzoek (Request timed out)** wordt weergegeven, vindt er geen communicatie plaats.

- **Voor macOS:**

1. Start **Netwerkhulpprogramma (Network Utility)** zoals hieronder wordt aangegeven.

Selecteer **Computer** in het menu **Ga (Go)** van de Finder, dubbelklik op **Macintosh HD > Systeem (System) > Bibliotheek (Library) > CoreServices > Applications > Netwerkhulpprogramma (Network Utility)**.

2. Klik op **Ping**.

3. Zorg dat **Verstuur slechts XX pings (Send only XX pings)** is geselecteerd (XX is een getal).

4. Voer het IP-adres van de doelprinter of de draadloze doelrouter in bij **Geef het netwerkadres op dat u wilt pinggen (Enter the network address to ping)**.

5. Klik op **Ping**.

XXX.XXX.XXX.XXX' is het IP-adres van het doelapparaat.

Een bericht zoals het volgende wordt weergegeven.

64 bytes from XXX.XXX.XXX.XXX: icmp_seq=0 ttl=64 time=3.394 ms

64 bytes from XXX.XXX.XXX.XXX: icmp_seq=1 ttl=64 time=1.786 ms

64 bytes from XXX.XXX.XXX.XXX: icmp_seq=2 ttl=64 time=1.739 ms

--- XXX.XXX.XXX.XXX ping statistics ---

3 packets transmitted, 3 packets received, 0% packet loss

Als Pakketverlies 100% wordt weergegeven, vindt er geen communicatie plaats. Anders communiceert de computer met het doelapparaat.



Informatie over de netwerkinstellingen controleren



Als u informatie over de netwerkinstellingen voor de printer wilt controleren, geeft u dit weer op het bedieningspaneel van de printer of drukt u de informatie over de netwerkinstellingen van de printer af.

- Geef ze weer op het LCD-scherm.

➡ [LAN-instellingen](#)

- Druk de netwerkinstellingen af.

➡ [Netwerkinstellingen afdrukken](#)



De fabrieksinstellingen herstellen



»»» Belangrijk

- Tijdens de initialisatie worden alle netwerkinstellingen op de printer gewist, waardoor afdrucken vanaf een computer via een netwerk niet meer mogelijk is. Als u de printer opnieuw via een netwerk wilt gebruiken nadat u de fabrieksinstellingen hebt hersteld, klikt u hier en voert u de installatie opnieuw uit.

Initialiseer de netwerkinstelling via het bedieningspaneel van de printer.

➔ [Instelling herstellen](#)

Problemen met afdrukken vanaf een smartphone/tablet

- ▶ **Kan niet afdrukken vanaf een smartphone/tablet**

Kan niet afdrukken vanaf een smartphone/tablet

Als u niet kunt afdrukken vanaf uw smartphone/tablet, kan de smartphone/tablet mogelijk niet communiceren met de printer.

Controleer de oorzaak van het probleem aan de hand van de verbindingmethode.

- ➔ [Kan niet communiceren met de printer via een draadloos LAN](#)
- ➔ [Kan niet communiceren met de printer wanneer deze Draadloos direct gebruikt](#)

Opmerking

- Voor problemen bij het afdrukken met andere verbindingmethoden of informatie over het selecteren van instellingen voor elke verbindingmethode:
 - ➔ PIXMA/MAXIFY Cloud Link gebruiken
 - ➔ Afdrukken met Google Cloud Print
 - ➔ Afdrukken vanaf een iOS-apparaat (AirPrint)

Kan niet communiceren met de printer via een draadloos LAN

A

Als uw smartphone/tablet niet kan communiceren met de printer, controleert u het volgende.

Controle 1 Controleer de voedingsstatus van de printer, netwerkapparaten (bijv. draadloze router) en de smartphone/tablet.

- Schakel de printer of apparaten in.
- Als de stroom al is ingeschakeld, zet u de aan/uit-schakelaar uit en weer aan.
- Het kan nodig zijn om problemen met de draadloze router op te lossen (bijv. bijwerkinterval van een sleutel, problemen met DHCP-bijwerkinterval, modus voor energiebesparing, enz.) of om de firmware van de draadloze router bij te werken.


Neem voor meer informatie contact op met de fabrikant van de draadloze router.

Controle 2 Controleer de instellingen van uw apparaat (smartphone/tablet).

Zorg dat Wi-Fi op uw apparaat is ingeschakeld.

Raadpleeg voor meer informatie de instructiehandleiding bij het apparaat.

Controle 3 Is de printer verbonden met de draadloze router?

Gebruik het pictogram op het LCD-scherm om de verbindingstatus tussen de printer en de draadloze router te controleren. Als het pictogram  niet wordt weergegeven, is Wi-Fi uitgeschakeld. Schakel draadloze communicatie in op de printer.

Controle 4 Komen de netwerkinstellingen van de printer overeen met die van de draadloze router?

Zorg dat de netwerkinstellingen van de printer (zoals netwerknaam (SSID) of netwerksleutel (wachtwoord), enz.) overeenkomen met die van de draadloze router.

Controleer de instellingen van de draadloze router in de bijgeleverde instructiehandleiding of neem hiervoor contact op met de fabrikant ervan.

Als u de huidige netwerkinstellingen van de printer wilt controleren, drukt u de netwerkinstellingen af.

➔ [Netwerkinstellingen afdrukken](#)

»»» Opmerking

- Met IJ Network Device Setup Utility kunt u de netwerkstatus diagnosticeren en herstellen.
Selecteer de koppeling hieronder om IJ Network Device Setup Utility te downloaden en te installeren.
 - ➔ De verbindingstatus van de printer controleren met IJ Network Device Setup UtilityZie hieronder om IJ Network Device Setup Utility op te starten.
 - **Voor Windows:**
 - ➔ [IJ Network Device Setup Utility starten](#)
 - **Voor macOS:**
 - ➔ IJ Network Device Setup Utility starten

Controle 5 Komen de netwerkinstellingen van de smartphone/tablet overeen met die van de draadloze router?

Zorg dat de netwerkinstellingen van de printer (zoals netwerknaam (SSID) of netwerksleutel (wachtwoord), enz.) overeenkomen met die van de draadloze router.

Controleer de instellingen van de smartphone/tablet in de bijgeleverde instructiehandleiding.

Als de netwerkinstellingen van de smartphone/tablet niet overeenkomen met die van de draadloze router, wijzigt u de netwerkinstellingen ervan zodat ze overeenkomen met die van de draadloze router.

Controle 6 Zorg dat de printer niet te ver van de draadloze router is geplaatst.

Als de afstand tussen de printer en de draadloze router te groot is, kan de draadloze communicatie verslechteren. Plaats de printer en de draadloze router dicht bij elkaar.

»»» Opmerking

- Hoewel aan de meeste draadloze routers een antenne is bevestigd, bevindt deze zich op sommige modellen aan de binnenkant.

Controle 7 Controleer of het draadloze signaal sterk is. Bewaak de signaalstatus en verplaats de printer en de draadloze router zo nodig.

Plaats de printer en de draadloze router zodanig dat er zich geen obstakels tussen beide bevinden. Draadloze communicatie tussen verschillende kamers of verschillende verdiepingen is over het algemeen gebrekkig. De draadloze communicatie kan worden verhinderd door bouwmaterialen die metaal of beton bevatten. Als de printer ten gevolge van een muur niet via Wi-Fi kan communiceren met de computer, zet u de printer en de computer in dezelfde ruimte.

Als een apparaat zoals een magnetron dat radiogolven van dezelfde frequentie uitzendt als een draadloze router in de buurt staat, kan dat storingen veroorzaken. Plaats de draadloze router zo ver mogelijk van de storingsbronnen.

Controleer de signaalsterkte op het LCD-scherm.

➔ [LCD en bedieningspaneel](#)

▶▶▶ Opmerking

- Met IJ Network Device Setup Utility kunt u de netwerkstatus diagnosticeren en herstellen.
Selecteer de koppeling hieronder om IJ Network Device Setup Utility te downloaden en te installeren.
 - ➔ De verbindingstatus van de printer controleren met IJ Network Device Setup UtilityZie hieronder om IJ Network Device Setup Utility op te starten.
 - **Voor Windows:**
 - ➔ [IJ Network Device Setup Utility starten](#)
 - **Voor macOS:**
 - ➔ IJ Network Device Setup Utility starten

Kan niet communiceren met de printer wanneer deze Draadloos direct gebruikt

Als uw smartphone/tablet niet kan communiceren met de printer als deze Draadloos direct gebruikt, controleert u het volgende.

Controle 1 Controleer de voedingsstatus van de printer en andere apparaten (smartphone of tablet).

Schakel de printer of apparaten in.

Als de stroom al is ingeschakeld, zet u de aan/uit-schakelaar uit en weer aan.

Controle 2 Is Draadloos direct ingeschakeld?

Selecteer achtereenvolgens **LAN-instellingen (LAN settings)** > **Draadloos direct (Wireless Direct)** >

Geavanceerde modus (Advanced mode) via  (Instellingen) op het HOME-scherm en schakel dit in.

Controle 3 Controleer de instellingen van uw apparaat (smartphone/tablet).

Zorg dat Wi-Fi op uw apparaat is ingeschakeld.

Raadpleeg voor meer informatie de instructiehandleiding bij het apparaat.

Controle 4 Zorg dat de printer is geselecteerd als verbinding op het apparaat (zoals een smartphone of tablet).

Selecteer de netwerknaam (SSID) voor Draadloos direct die voor de printer is opgegeven als bestemming van de verbinding voor apparaten.

Controleer de bestemming op uw apparaat.

Raadpleeg voor meer informatie de instructiehandleiding van het apparaat of ga naar de website van de fabrikant.

Als u de netwerknaam (SSID) voor Draadloos direct voor de printer wilt controleren, geeft u deze weer op het bedieningspaneel van de printer of drukt u de informatie over de netwerkinstellingen van de printer af.

- Geef ze weer op het LCD-scherm.
 - ➔ [LAN-instellingen](#)
- Druk de netwerkinstellingen af.
 - ➔ [Netwerkinstellingen afdrukken](#)

Controle 5 Hebt u het juiste wachtwoord opgegeven voor Draadloos direct?

Als u het wachtwoord voor de printer wilt controleren, geeft u dit weer op het bedieningspaneel van de printer of drukt u de informatie over de netwerkinstellingen van de printer af.

- Geef ze weer op het LCD-scherm.
 - ➔ [LAN-instellingen](#)
- Druk de netwerkinstellingen af.
 - ➔ [Netwerkinstellingen afdrukken](#)

Controle 6 Zorg dat de printer niet te ver van het apparaat is geplaatst.

Als de afstand tussen de printer en het apparaat te groot is, kan de draadloze communicatie verslechteren. Plaats de printer en het apparaat dicht bij elkaar.

Controle 7 Controleer of al 5 apparaten zijn verbonden.

Bij Draadloos direct kunnen maximaal 5 apparaten worden verbonden.

Afdrukproblemen

- De printer drukt niet af
- Er komt geen inkt uit
- De printer kan het papier niet laden/Fout vanwege 'geen papier'
- Het registratiescherm voor papiergegevens wordt niet weergegeven wanneer u papier plaatst
- Het registratiescherm voor papiergegevens wordt weergegeven, ook al is er geen papier geplaatst
- Afdrukresultaten zijn niet naar behoren



De printer drukt niet af



Controle 1 Zorg dat de printer is ingeschakeld.

➔ [Stroomvoorziening](#)

Als u een accu gebruikt, controleert u of deze is opgeladen en drukt u vervolgens op de knop **AAN (ON)** om de printer in te schakelen. Raadpleeg de handleiding bij de accu voor informatie over hoe u dit controleert.

Terwijl het **AAN (ON)**-lampje knippert, is de printer bezig met initialiseren. Wacht totdat het **AAN (ON)**-lampje stopt met knipperen en blijft branden.

»»» Opmerking

- Als u omvangrijke gegevens afdrukt, zoals foto's of andere afbeeldingen, kan het langer duren voordat het afdrukken wordt gestart. Terwijl het **AAN (ON)**-lampje knippert, is de computer bezig met het verwerken van gegevens en het versturen van gegevens naar de printer. Wacht totdat het afdrukken wordt gestart.

Controle 2 Controleer of de printer goed is aangesloten op de computer.

Als u een USB-kabel gebruikt, moet u controleren of deze goed is aangesloten op de printer en de computer. Als de USB-kabel goed is aangesloten, controleert u het volgende:

- Als u een doorschakelapparaat zoals een USB-hub gebruikt, koppelt u dit los, sluit u de printer rechtstreeks aan op de computer en probeert u opnieuw af te drukken. Als het afdrukken normaal wordt gestart, is er een probleem met het doorschakelapparaat. Neem contact op met de leverancier van het doorschakelapparaat.
- Er kan ook een probleem met de USB-kabel zijn. Vervang de USB-kabel en probeer nogmaals af te drukken.

Als u de printer via een LAN gebruikt, controleert u of de printer correct is ingesteld voor gebruik via het netwerk.

➔ [Kan de printer niet vinden via Wi-Fi](#)

»»» Opmerking

- Met IJ Network Device Setup Utility kunt u de netwerkstatus diagnosticeren en herstellen. U kunt dit downloaden vanaf de webpagina.
 - ➔ Voor Windows
 - ➔ Voor macOS

Controle 3 Als u afdrukt vanaf een computer, verwijdert u vastgelopen taken in de afdrukwachtrij.

- Voor Windows:
 - ➔ Een ongewenste afdruktaak verwijderen
- Voor macOS:

- ➔ Een ongewenste afdruktaak verwijderen

Controle 4 Is het printerstuurprogramma van de printer geselecteerd wanneer u afdrukt?

De printer drukt niet goed af als u een printerstuurprogramma voor een andere printer gebruikt.

- Voor Windows:

Controleer of "Canon XXX series" (waarbij "XXX" de naam van uw printer is) is geselecteerd in het dialoogvenster Afdrukken.

»»» Opmerking

- Als meerdere printers op de computer zijn geregistreerd, stelt u uw printer in als standaardprinter om deze standaard te laten selecteren.

- Voor macOS:

Controleer of de naam van uw printer is geselecteerd bij **Printer** in het dialoogvenster Afdrukken.

»»» Opmerking

- Als meerdere printers op de computer zijn geregistreerd, selecteert u **Als standaardprinter instellen (Set as Default Printer) > Systemvoorkeuren (System Preferences) > Printers en scanners (Printers & Scanners)** voor een printer om deze als standaardprinter in te stellen.

Controle 5 Wilt u een groot gegevensbestand afdrukken? (Windows)

Als u een groot gegevensbestand wilt afdrukken, duurt het lange tijd voordat het afdrukken wordt gestart.

Selecteer **Aan (On)** bij **Verlies van afdrukgegevens voorkomen (Prevention of Print Data Loss)** als de printer niet met afdrukken begint nadat u een bepaalde tijd hebt gewacht.

Raadpleeg [Beschrijving van het tabblad Pagina-instelling](#) voor meer informatie.

»»» Belangrijk

- Als u **Aan (On)** selecteert bij **Verlies van afdrukgegevens voorkomen (Prevention of Print Data Loss)**, kan de afdrukkwaliteit afnemen.
- Nadat het afdrukken is voltooid, selecteert u **Uit (Off)** bij **Verlies van afdrukgegevens voorkomen (Prevention of Print Data Loss)**.

Controle 6 Zorg dat de printer niet aan direct zonlicht wordt blootgesteld.

Als de printer wordt blootgesteld aan zeer fel licht, zoals direct zonlicht, kan deze mogelijk herkennen dat er papier is geplaatst. Plaats de printer zodanig dat deze niet aan fel licht wordt blootgesteld of selecteer **Invoerinstellingen (Feed settings) > Papiervervanging controleren (Check paper replacement)** via



(Instellingen) op het HOME-scherm en selecteer **Uitschakelen (Disable)**.

Controle 7 Start de computer opnieuw op als u afdrukt vanaf een computer.

Start de computer opnieuw op en probeer nogmaals af te drukken.



Er komt geen inkt uit



Controle 1 Controleer de geschatte inktniveaus van de inkt tanks.

Controleer de inktstatus op het LCD-scherm.

- ➔ [De inktstatus op het LCD-scherm controleren](#)

Controle 2 Zijn de spuitopeningen van de printkop verstopt?

Volg de onderstaande stappen om een controleraster voor de spuitopeningen af te drukken en zo te bepalen of de inkt op de juiste wijze uit de spuitopeningen van de printkop wordt gespoten.

|| Stap 1 Druk het controleraster voor de spuitopeningen af.

Controleer het raster na het afdrukken van het controleraster voor spuitopeningen.

- **Voor Windows:**
 - ➔ Een controleraster voor de spuitopeningen afdrukken
- **Voor macOS:**
 - ➔ Een controleraster voor de spuitopeningen afdrukken

Als het controleraster niet goed is afgedrukt, gaat u naar de volgende stap.

|| Stap 2 Reinig de printkop.

Druk na het reinigen van de printkop het controleraster voor spuitopeningen af en controleer het resultaat.

- **Voor Windows:**
 - ➔ Reinig de printkop
- **Voor macOS:**
 - ➔ Reinig de printkop

Als dit niet is verbeterd, reinigt u nogmaals de printkop.

Als het resultaat hierdoor nog steeds niet is verbeterd, gaat u verder met de volgende stap.

|| Stap 3 Voer een diepte-reiniging van de printkop uit.

Druk na de diepte-reiniging van de printkop het controleraster voor spuitopeningen af en controleer het resultaat.

- **Voor Windows:**
 - ➔ Voer een diepte-reiniging van de printkop uit
- **Voor macOS:**
 - ➔ Voer een diepte-reiniging van de printkop uit

Als dit niet is verbeterd, schakelt u de printer uit, wacht u minstens 24 uur en gaat u dan verder met de volgende stap. Wanneer u de printer uitschakelt, moet u de stekker niet uit het stopcontact halen.

|| Stap 4 Voer nogmaals een diepte-reiniging van de printkop uit.

Druk na de nieuwe diepte-reiniging van de printkop het controleraster voor spuitopeningen af en controleer het resultaat.

Als het resultaat hierdoor nog steeds niet is verbeterd, gaat u verder met de volgende stap.

Stap 5 Vraag een reparatie aan.

De printkop is mogelijk beschadigd. Neem contact op met het dichtstbijzijnde Canon-servicecentrum om een reparatie aan te vragen.

Raadpleeg [Als afdrukken vaag of ongelijkmatig zijn](#) voor informatie over het afdrukken van het controleraster voor de spuitopeningen, het reinigen van de printkop en het uitvoeren van een diepte-reiniging van de printkop.



De printer kan het papier niet laden/Fout vanwege 'geen papier'



Controle 1 Zorg dat er papier is geplaatst.

➔ [Papier plaatsen](#)

Controle 2 Let op het volgende wanneer u papier plaatst.

- Als u twee of meer vellen papier plaatst, moet u het papier uitwaaiëren voordat u het papier plaatst.



- Als u twee of meer vellen papier plaatst, moet u de vellen precies op elkaar leggen voordat u het papier plaatst.
- Als u twee of meer vellen papier plaatst, moet u ervoor zorgen dat de stapel papier de maximumcapaciteit van het apparaat niet overschrijdt.

Bij de maximumcapaciteit wordt het papier echter mogelijk niet correct ingevoerd, afhankelijk van de papiersoort of de omgevingsomstandigheden (zeer hoge of lage temperaturen en luchtvochtigheid). Plaats in dergelijke gevallen per keer minder papier dan de helft van de maximumcapaciteit.

- Plaats het papier altijd in de lengterichting, ongeacht de afdrukrichting.
- Wanneer u het papier plaatst, plaatst u het papier met de afdrukzijde naar BOVEN. Lijn de stapel papier uit tegen de rechterzijde van de achterste lade en schuif de papiergeleider net tegen de linkerrand van de stapel aan.

➔ [Papier plaatsen](#)

Controle 3 Is het papier dik of gekruld?

➔ [Niet-ondersteunde mediumtypen](#)

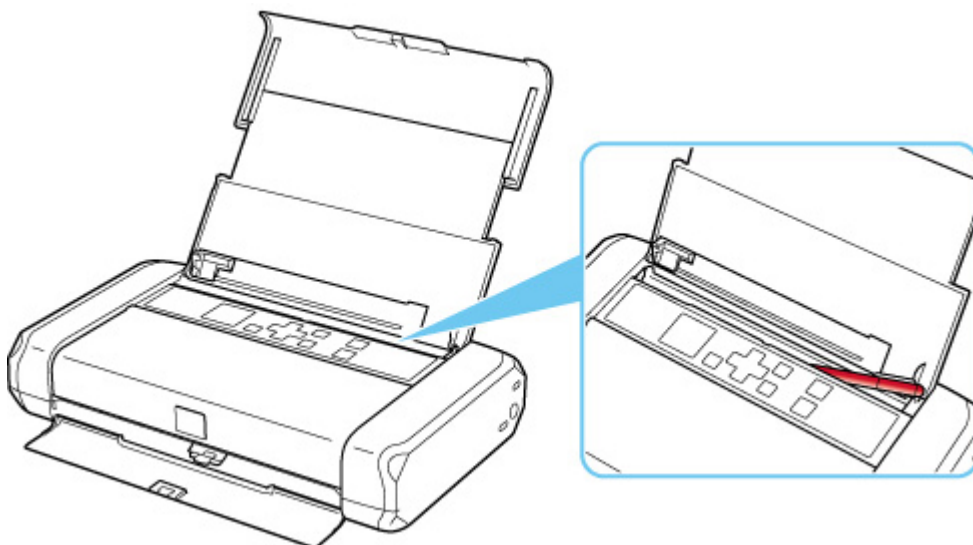
Controle 4 Let op het volgende wanneer u enveloppen plaatst.

Als u wilt afdrukken op enveloppen, raadpleegt u [Enveloppen plaatsen](#) en bereidt u de enveloppen voor.

Plaats de enveloppen nadat u deze hebt voorbereid in de lengterichting in de printer. Als u de enveloppen in de breedterichting plaatst, worden ze niet goed ingevoerd.

Controle 5 Zorg dat de instellingen voor het mediumtype en het papierformaat overeenkomen met het geplaatste papier.

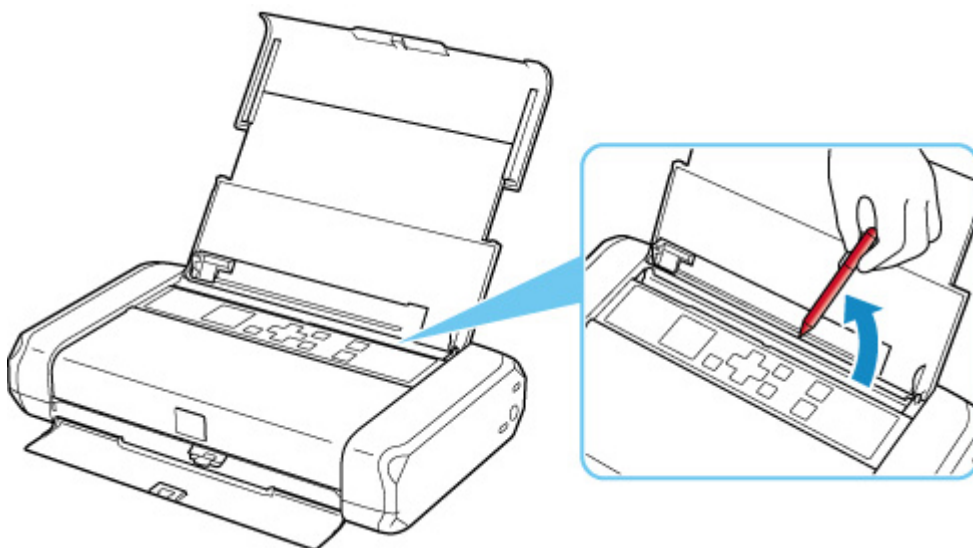
Controle 6 Controleer of zich geen vreemde voorwerpen in de achterste lade bevinden.



Zie [Lijst met ondersteuningscodes voor fouten \(papierstoringen\)](#) om het papier te verwijderen als dit scheurt in de achterste lade.

Als er vreemde voorwerpen in de achterste lade zitten, schakelt u de printer uit, haalt u de stekker uit het stopcontact en verwijdert u het voorwerp.

Als u een accu gebruikt, schakelt u de printer uit, verwijdert u de accu en verwijdert u het voorwerp.



Controle 7 Reinig de papierinvoerrol.

➔ [Papierinvoerrollen reinigen](#)

Opmerking

- Als u de papierinvoerrol reinigt, slijt deze. Reinig de rol daarom alleen als dat nodig is.

Als de bovenstaande maatregelen het probleem niet verhelpen, neemt u contact op met het dichtstbijzijnde Canon-servicecentrum om een reparatie aan te vragen.




Het registratiescherm voor papiergegevens wordt niet weergegeven wanneer u papier plaatst



Als het registratiescherm voor papiergegevens niet wordt weergegeven wanneer u papier plaatst en u het papierformaat niet kunt opgeven, controleert u het volgende.

Controle 1 Controleer of **Papierverschakeling controleren (Check paper replacement)** is ingesteld op **Ingeschakelen (Enable)**.

Selecteer **Invoerinstellingen (Feed settings) > Papierverschakeling controleren (Check paper replacement)** via  (Instellingen) op het HOME-scherm. Als **Papierverschakeling controleren (Check paper replacement)** is ingesteld op **Uitschakelen (Disable)**, wordt het registratiescherm voor papiergegevens niet weergegeven wanneer papier wordt geplaatst. Stel dit in op **Ingeschakelen (Enable)**.

Controle 2 Controleer of er geen donker papier is geplaatst.

Als u donker papier plaatst of papier waarop al is afgedrukt, wordt het papier mogelijk niet herkend. Selecteer **Invoerinstellingen (Feed settings) > Papierinstellingen achterste lade (Rear tray paper settings)** en wijzig de papiergegevens rechtstreeks.

Controle 3 Controleer of het papier correct is geplaatst.


Als het papier niet correct is geplaatst, wordt het papier mogelijk niet herkend. Plaats het papier correct.

➔ [Papier plaatsen](#)



Het registratiescherm voor papiergegevens wordt weergegeven, ook al is er geen papier geplaatst



Als de printer wordt blootgesteld aan zeer fel licht, zoals direct zonlicht, wordt het registratiescherm voor papiergegevens weergegeven, ongeacht of er papier is geplaatst. Plaats het papier terwijl de printer niet wordt blootgesteld aan fel licht of selecteer  (Instellingen) op het HOME-scherm, selecteer **Invoerinstellingen (Feed settings) > Papiervervanging controleren (Check paper replacement)** en stel dit in op **Uitschakelen (Disable)**.




Afdrukresultaten zijn niet naar behoren



Als de afdrukresultaten niet naar behoren zijn omdat ze witte strepen, onjuist uitgelijnde/vervormde lijnen of ongelijkmatige kleuren vertonen, controleert u eerst de instellingen voor papier en afdrukkwaliteit.

Controle 1 Controleer of de afdrukinstellingen overeenkomen met de afdruktaak.

Selecteer **Apparaatinstellingen (Device settings) > Afdrukinstellingen (Print settings)** via  (Instellingen) op het HOME-scherm en controleer de volgende instellingen.

- **AAN (ON)** is geselecteerd voor **Zwarte inkt besparen (Save black ink)**.
- Een andere instelling dan **Alle inkttanks (All ink tanks)** is geselecteerd voor **Inkttankselectie forceren (Force ink tank selection)**.
- **Alleen tekst (Text only)** is geselecteerd voor **Doel afdruk voor normaal papier (Print target for plain paper)**.

Wanneer een van de bovenstaande instellingen is toegepast, wijzigt u de instelling als volgt.

- Stel **Zwarte inkt besparen (Save black ink)** in op **UIT (OFF)**.
- Stel **Inkttankselectie forceren (Force ink tank selection)** in op **Alle inkttanks (All ink tanks)**.
- Stel **Doel afdruk voor normaal papier (Print target for plain paper)** in op **Tekst en foto's (Text and photos)**.

Controle 2 Komen de instellingen voor paginaformaat en mediumtype overeen met het formaat en type van het geplaatste papier?

Als deze instellingen niet overeenkomen, kan niet het juiste resultaat worden verkregen.

Als u een foto of illustratie wilt afdrukken, kan de kwaliteit van de afgedrukte kleuren afnemen wanneer een onjuist papiertype is ingesteld.

Wanneer u afdrukt met een onjuiste instelling voor de papiersoort, kan het afgedrukte oppervlak bovendien worden bekrast.

Wanneer u afdrukt zonder marges, kunnen de kleuren ongelijkmatig zijn, afhankelijk van de combinatie van de instelling voor de papiersoort en het geplaatste papier.

De methode waarmee u de instellingen voor het papier en de afdrukkwaliteit controleert, is afhankelijk van de taken die u uitvoert met de printer.

- **Afdrukken vanaf de computer:**

Controleer de instellingen via het printerstuurprogramma.

- ➔ [Basisinstellingen voor afdrukken](#)

- **Afdrukken vanaf een PictBridge (Wi-Fi)-compatibel apparaat:**

Controleer de instellingen op het PictBridge-compatible apparaat (Wi-Fi) of gebruik het bedieningspaneel.

- ➔ PictBridge-afdrুকinstellingen (Wi-Fi)
- ➔ PictBridge-instellingen

- **Afdrukken vanaf uw smartphone/tablet met Canon PRINT Inkjet/SELPHY:**

Controleer de instellingen in Canon PRINT Inkjet/SELPHY.

- ➔ Foto's afdrukken vanaf uw smartphone

Controle 3 Controleer of de juiste afdrukkwaliteit is geselecteerd (zie bovenstaande lijst).

Selecteer een afdrukkwaliteit die geschikt is voor het papier en hetgeen u afdrukt. Als de afdruk vlekken of ongelijkmatige kleuren vertoont, verhoogt u de instelling voor de afdrukkwaliteit en drukt u opnieuw af.

»»» Opmerking

- Wanneer u afdrukt vanaf een PictBridge-compatible apparaat (Wi-Fi), stelt u de afdrukkwaliteit in via het bedieningspaneel.
Deze instelling kan niet worden geconfigureerd op het PictBridge-compatible apparaat (Wi-Fi).

Controle 4 Controleer de volgende gedeelten als het probleem niet is verholpen.

Zie ook de volgende gedeelten:

- ➔ [Afdrukken zijn leeg/onscherp of vaag/onjuiste of uitgelopen kleuren/strepen of lijnen](#)
- ➔ [Lijnen worden onjuist uitgelijnd/vervormd](#)
- ➔ [Papier vertoont vlekken / Papieroppervlak vertoont krassen](#)
- ➔ Het afdrukken wordt niet voltooid
- ➔ Lijnen zijn onvolledig of ontbreken (Windows)
- ➔ Afbeeldingen zijn onvolledig of ontbreken (Windows)
- ➔ Inktvlekken / Gekruld papier
- ➔ Vegen op de achterzijde van het papier
- ➔ Kleuren zijn ongelijkmatig of vertonen strepen



Afdrukken zijn leeg/onscherp of vaag/onjuiste of uitgelopen kleuren/strepen of lijnen



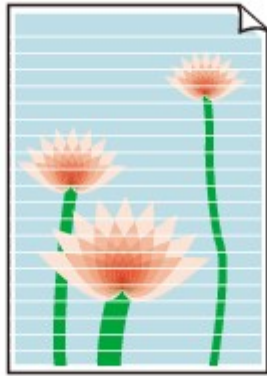
■ Afdrukken zijn onduidelijk



■ Onjuiste kleuren



Zichtbare witte strepen



A

Controle 1 Controleer de instellingen voor papier en afdrukkwaliteit.

➔ [Afdrukresultaten zijn niet naar behoren](#)

Controle 2 Controleer de status van de inkt tanks. Vervang de inkt tank als de inkt op is.

➔ [Inkt tanks vervangen](#)

Controle 3 Zijn de spuitopeningen van de printkop verstopt?

Volg de onderstaande stappen om een controleraster voor de spuitopeningen af te drukken en zo te bepalen of de inkt op de juiste wijze uit de spuitopeningen van de printkop wordt gespoten.

Stap 1 Druk het controleraster voor de spuitopeningen af.

Controleer het raster na het afdrucken van het controleraster voor spuitopeningen.

- **Voor Windows:**
 - ➔ Een controleraster voor de spuitopeningen afdrucken
- **Voor macOS:**
 - ➔ Een controleraster voor de spuitopeningen afdrucken

Als het controleraster niet goed is afgedrukt, gaat u naar de volgende stap.

Stap 2 Reinig de printkop.

Druk na het reinigen van de printkop het controleraster voor spuitopeningen af en controleer het resultaat.

- **Voor Windows:**
 - ➔ Reinig de printkop
- **Voor macOS:**
 - ➔ Reinig de printkop

Als dit niet is verbeterd, reinigt u nogmaals de printkop.

Als het resultaat hierdoor nog steeds niet is verbeterd, gaat u verder met de volgende stap.

Stap 3 Voer een diepte-reiniging van de printkop uit.

Druk na de diepte-reiniging van de printkop het controleraster voor spuitopeningen af en controleer het resultaat.

- **Voor Windows:**

- ➡ Voer een diepte-reiniging van de printkop uit

- **Voor macOS:**

- ➡ Voer een diepte-reiniging van de printkop uit

Als dit niet is verbeterd, schakelt u de printer uit, wacht u minstens 24 uur en gaat u dan verder met de volgende stap. Wanneer u de printer uitschakelt, moet u de stekker niet uit het stopcontact halen.

Stap 4 Voer nogmaals een diepte-reiniging van de printkop uit.

Druk na de nieuwe diepte-reiniging van de printkop het controleraster voor spuitopeningen af en controleer het resultaat.

Als het resultaat hierdoor nog steeds niet is verbeterd, gaat u verder met de volgende stap.

Stap 5 Vraag een reparatie aan.

De printkop is mogelijk beschadigd. Neem contact op met het dichtstbijzijnde Canon-servicecentrum om een reparatie aan te vragen.

Raadpleeg [Als afdrucken vaag of ongelijkmatig zijn](#) voor informatie over het afdrucken van het controleraster voor de spuitopeningen, het reinigen van de printkop en het uitvoeren van een diepte-reiniging van de printkop.



Lijnen worden onjuist uitgelijnd/vervormd



Controle 1 Controleer de instellingen voor papier en afdrukkwaliteit.

➔ [Afdrukresultaten zijn niet naar behoren](#)

Controle 2 Lijn de printkop uit.

Als de afgedrukte lijnen onjuist uitgelijnd/vervormd zijn of als u niet tevreden bent over de afdrukresultaten, moet u de positie van de printkop aanpassen.

➔ [De Printkop uitlijnen](#)

»»» Opmerking

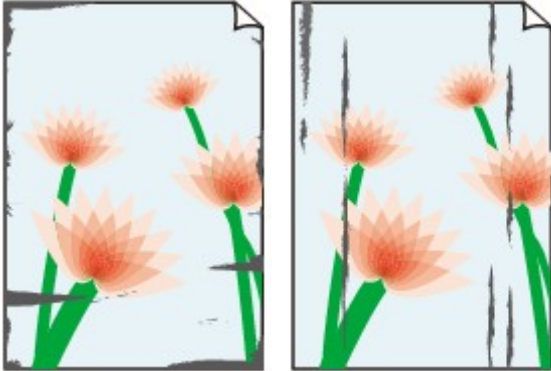
- Als het probleem niet is opgelost nadat u de printkop hebt uitgelijnd, voert u een handmatige uitlijning van de printkop uit.

➔ [De printkop handmatig uitlijnen](#)



Papier vertoont vlekken / Papieroppervlak vertoont krassen

Papier vertoont vlekken



Vlekkerige randen

Vlekkerig papier



Papieroppervlak vertoont krassen



Controle 1 Controleer de instellingen voor papier en afdrukkwaliteit.

➔ [Afdrukresultaten zijn niet naar behoren](#)

Controle 2 Controleer het papertype.

Zorg dat u het juiste papier gebruikt voor datgene wat u afdrukt.

➔ [Ondersteunde mediumtypen](#)

Controle 3 Herstel het gekrulde papier voordat u het papier plaatst.

Als u Photo Paper Plus Halfglans gebruikt, plaatst u telkens één vel papier ook al is het gekruild. Als u dit papier oprolt in de tegenovergestelde richting om het plat te maken, kan het papieroppervlak scheuren en de afdrukkwaliteit afnemen.

Het is raadzaam ongebruikt papier weer in het pak te doen en liggend op te bergen.

- **Gewoon papier**

Draai het papier om en plaats het zodanig dat het aan de andere kant bedrukt wordt.

Als het papier lange tijd in de achterste lade ligt, kan het gaan omkrullen. In dat geval kunt u het papier het beste met de andere zijde naar boven in de lade plaatsen. Hiermee is het probleem mogelijk verholpen.

• Ander papier, zoals enveloppen

Als de hoeken van het papier meer dan 3 mm/0,1 inch (A) omhoog krullen, kan de afdruk vlekken vertonen of kan het papier onjuist worden ingevoerd. Volg de onderstaande aanwijzingen om het gekrulde papier recht te maken.



1. Rol het papier op tegen de richting van de krul in, zoals hieronder wordt weergegeven.

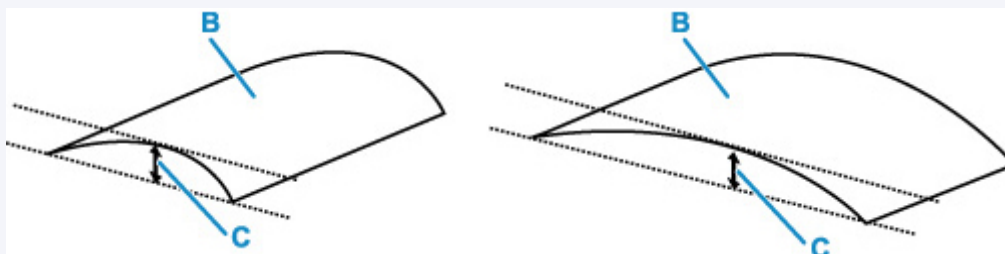


2. Controleer of het papier nu vlak is.

Het is raadzaam om teruggekruld papier met een vel tegelijk in te voeren.

»» Opmerking

- Afhankelijk van het papierstype kan het papier besmeurd raken of niet goed worden ingevoerd, ook al krult het papier niet naar binnen. Volg de onderstaande instructies om het papier maximaal 3 mm/0,1 inch (C) naar buiten te krullen voordat u gaat afdrukken. Hiermee wordt het afdrukresultaat mogelijk verbeterd.

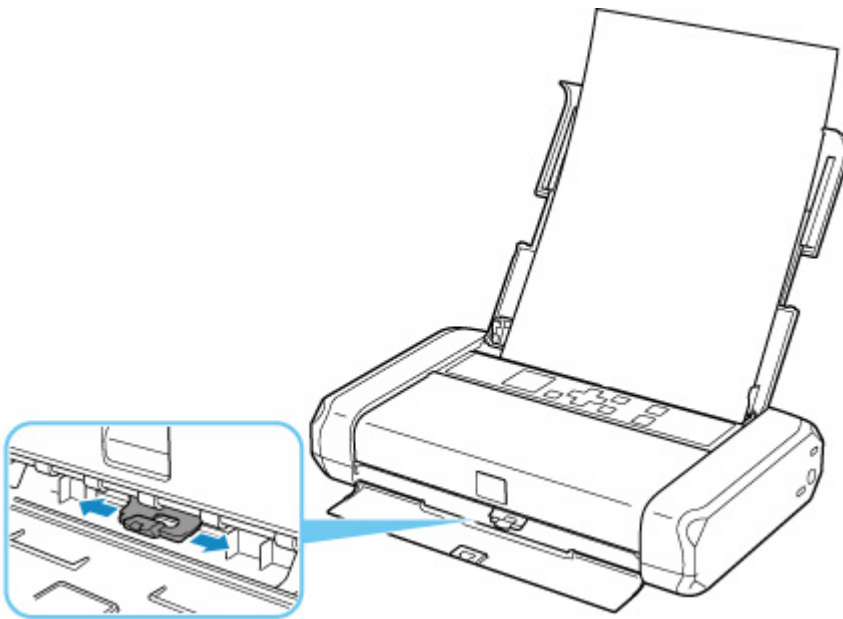


(B) Afdrukszijde

Het is raadzaam om papier dat naar buiten krult met één vel tegelijk in te voeren.

Controle 4 Is de hendel voor papierdikte goed ingesteld?

Stel de positie van de hendel voor papierdikte in op de gebruikte papiersoort.



Voor meer informatie over het plaatsen van papier en de positie van de hendel voor papierdikte:

➔ [Papier plaatsen](#)

Afhankelijk van de af te drukken inhoud kan het afdrukkoppervlak krassen vertonen of kunnen de hoeken of randen van het papier vlekken vertonen. Dit geldt ook voor papiersorten waarvoor u de hendel naar rechts moet schuiven. Schuif de hendel voor papierdikte in dat geval naar links.

Schuif de hendel voor papierdikte weer naar rechts als u klaar bent met afdrucken. Als de hendel voor papierdikte niet weer naar rechts wordt geschoven, wordt het binnenste van de printer sneller vies, omdat de ruimte tussen de printkop en het geplaatste papier dan groter is. De afdrukkwaliteit kan ook afnemen.

Controle 5 Als de helderheid laag is ingesteld, verhoogt u de instelling voor de helderheid en probeert u opnieuw af te drukken.

Als u met een lage helderheid afdrukt op normaal papier, absorbeert het papier mogelijk te veel inkt. Hierdoor kan het gaan golven en kan er papierschuring ontstaan.

- Afdrucken vanaf de computer (Windows)

Controleer de instelling voor de helderheid in het printerstuurprogramma.

➔ De helderheid aanpassen

Controle 6 Wordt er afgedrukt buiten het aanbevolen afdrukgebied?

Als u buiten het aanbevolen afdrukgebied van het papier afdrukt, kunnen er vlekken ontstaan op de onderste rand van het papier.

Wijzig het formaat van het origineel in uw toepassing.

➔ Afdrukgebied

Controle 7 Is de papierinvoerrol vuil?

Reinig de papierinvoerrol.

➔ [Papierinvoerrollen reinigen](#)

»» Opmerking

- Als u de papierinvoerrol reinigt, slijt deze. Reinig de rol daarom alleen als dat nodig is.

Controle 8 Is de printer van binnen vuil?

Er kan inkt in het binnenste van de printer terechtkomen, waardoor de afdruk vlekken kan vertonen.

Maak de binnenzijde van de printer schoon door een reiniging van de onderste plaat uit te voeren.

- ➔ [Binnenkant van de printer reinigen \(reiniging onderste plaat\)](#)

»» Opmerking

- Stel het juiste papierformaat in om vlekken binnen in de printer te voorkomen.

Controle 9 Stel een langere droogtijd voor inkt in.

Zo kan het afgedrukte oppervlak opdrogen en worden vlekken en krassen voorkomen.

• Voor Windows:

1. Zorg dat de printer is ingeschakeld.

- ➔ [Stroomvoorziening](#)

2. Open Canon IJ Printer Assistant Tool.

- ➔ Het onderhoudsprogramma openen (Canon IJ Printer Assistant Tool)

3. Selecteer **Aangepaste instellingen (Custom Settings)**.

4. Stel de wachttijd in met behulp van de schuifregelaar **Droogtijd inkt (Ink Drying Wait Time)** en selecteer **OK**.

5. Controleer het bericht en selecteer **OK**.

• Voor macOS:

Hiermee stelt u de wachttijd in met Externe UI.

- ➔ Externe UI openen voor onderhoud

Mechanische problemen

- **De printer wordt niet ingeschakeld**
- **De printer wordt onverwacht of herhaaldelijk uitgeschakeld**
- **Problemen met de USB-verbinding**
- **Kan niet communiceren met de printer via USB**
- **Verkeerde taal weergegeven op het LCD-scherm**



De printer wordt niet ingeschakeld



Controle 1 Druk op de **AAN (ON)**-knop totdat het AAN-lampje gaat branden.

Controle 2 Controleer of de stekker goed is aangesloten op de printer en zet deze vervolgens weer aan.

Controle 3 Haal de stekker van de printer uit het stopcontact. Wacht ten minste 2 minuten, steek daarna de stekker weer in het stopcontact en zet het apparaat weer aan.

Controle 4 Als u de batterij gebruikt, controleert u het batterijniveau.

Controleer of de aanduiding voor het batterijniveau brandt wanneer u drukt op de knop voor het batterijniveau.

Als u de printer gebruikt met de batterij, moet deze voldoende zijn opgeladen. Als het batterijniveau laag is, kunt u de batterij opladen door de netspanningsadapter aan te sluiten op de printer. Of vervang de batterij door een opgeladen batterij.

»»» Belangrijk

- Als de batterij te vaak leegraakt, kan deze mogelijk niet worden opgeladen via een USB-aansluiting. Laad de batterij op met de netspanningsadapter.
- Als u oplaadt via een USB-aansluiting, wordt het opladen onderbroken als de printer wordt ingeschakeld. Wanneer u oplaadt met de netspanningsadapter, kan het opladen doorgaan ongeacht de voedingsstatus. Het opladen wordt echter onderbroken wanneer u gaat afdrucken.

Als het probleem hiermee niet is verholpen, neemt u contact op met het dichtstbijzijnde Canon-servicecentrum om een reparatie aan te vragen.



De printer wordt onverwacht of herhaaldelijk uitgeschakeld




Controle Als de printer zodanig is ingesteld dat deze na een bepaalde tijd wordt uitgeschakeld, schakelt u die instelling uit.

Als u de printer zodanig hebt ingesteld dat deze na een bepaalde periode automatisch wordt uitgeschakeld, wordt de stroom aan het einde van die periode automatisch uitgeschakeld.

Opmerking

- U kunt de instelling voor automatisch uitschakelen alleen annuleren wanneer u de netspanningsadapter gebruikt.

1. Controleer of de printer is ingeschakeld.
 - ➔ [Stroomvoorziening](#)
2. Selecteer  (Instellingen) op het HOME-scherm en druk op de knop **OK**.
 - ➔ [LCD en bedieningspaneel](#)
3. Selecteer **Apparaatinstellingen (Device settings)** en druk op de knop **OK**.
4. Selecteer **Andere apparaatinstellingen (Other device settings)** en druk op de knop **OK**.
5. Selecteer **ECO-instellingen (ECO settings)** en druk op de knop **OK**.
6. Selecteer **Energiebesparingsinstellingen (Energy saving settings)** en druk op de knop **OK**.
7. Selecteer **Automatisch uit (Auto power off)** en druk op de knop **OK**.
8. Selecteer **Netspanningsadapter gebruiken (Using AC adapter)** en druk op de knop **OK**.
9. Selecteer **Nooit (Never)** en druk op de knop **OK**.

De instelling om de printer automatisch af te sluiten, is uitgeschakeld.



Problemen met de USB-verbinding



Zorg dat u de onderstaande punten controleert wanneer u een van de volgende zaken constateert.

- Afdrukken gaat traag.
- Hi-Speed USB-verbinding werkt niet.
- Een bericht zoals "**Dit apparaat kan sneller werken (This device can perform faster)**" wordt weergegeven. (Windows)

»» Opmerking

- Als uw systeemomgeving Hi-Speed USB niet ondersteunt, werkt de printer op de lagere snelheid van USB 1.1. In dit geval werkt de printer goed, maar kan de afdruk- of scansnelheid afnemen door de lagere communicatiesnelheid.

Controle

Controleer het volgende om na te gaan of uw systeemomgeving een Hi-Speed USB-verbinding ondersteunt.

- Ondersteunt de USB-poort op uw computer Hi-Speed USB-verbindingen?
- Ondersteunt de USB-kabel of USB-hub Hi-Speed USB-verbindingen?

Gebruik een voor Hi-Speed USB goedgekeurde kabel. Het wordt aanbevolen een USB-kabel van maximaal 3 meter / 10 feet te gebruiken.

- Werkt het Hi-Speed USB-stuurprogramma correct op uw computer?

Zorg dat het nieuwste Hi-Speed USB-stuurprogramma correct werkt, en verkrijg en installeer zo nodig de nieuwste versie van het Hi-Speed USB-stuurprogramma voor uw computer.

»» Belangrijk

- Neem voor meer informatie contact op met de fabrikant van uw computer, USB-kabel of USB-hub.



Kan niet communiceren met de printer via USB



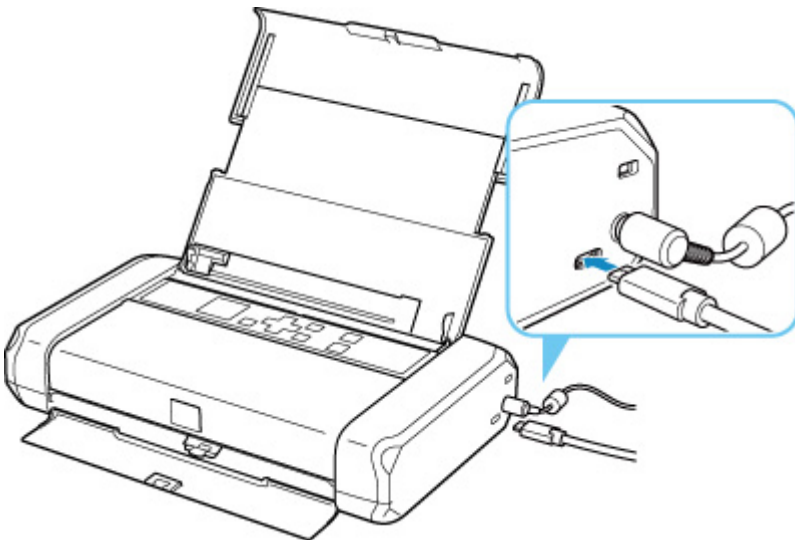
Controle 1 Zorg dat de printer is ingeschakeld.

➔ [Stroomvoorziening](#)

Wanneer u de batterij gebruikt, moet u controleren of deze is opgeladen voordat u de printer inschakelt. Raadpleeg de handleiding van de batterij voor meer informatie over hoe u dit controleert.

Controle 2 Sluit de USB-kabel goed aan.

Zoals u ziet in de onderstaande afbeelding, bevindt de USB-poort zich aan de zijkant van de printer.



»»» **Belangrijk**

- Verbind de Type-C-aansluiting met de printer. Raadpleeg de instructiehandleiding van de USB-kabel voor meer informatie.

Controle 3 Controleer of **Bi-directionele ondersteuning inschakelen (Enable bidirectional support)** is geselecteerd op het tabblad **Poorten (Ports)** van het dialoogvenster **Eigenschappen van printer (Printer properties)**. (Windows)

Als dit niet het geval is, schakelt u bi-directionele ondersteuning in.


➔ [Het instelvenster van het printerstuurprogramma openen](#)



Verkeerde taal weergegeven op het LCD-scherm



Volg de onderstaande aanwijzingen om uw taal te selecteren.

1. Druk herhaaldelijk op de knop **Terug (Back)** totdat het HOME-scherm wordt weergegeven.
2. Selecteer  (Instellingen) op het HOME-scherm en druk op de knop **OK**.
3. Druk 1 maal op de knop ▼ en druk daarna op de knop **OK**.
4. Druk 4 maal op de knop ▼ en druk daarna op de knop **OK**.
5. Gebruik de knop ▲▼ om een taal voor het LCD-scherm te selecteren en druk op de knop **OK**.
De gewenste taal wordt weergegeven op het LCD-scherm.
6. Druk op de knop **OK**.

Problemen met installeren en downloaden

- **Installatie van het printerstuurprogramma mislukt (Windows)**
- **Printerstuurprogramma bijwerken in een netwerkgeving (Windows)**

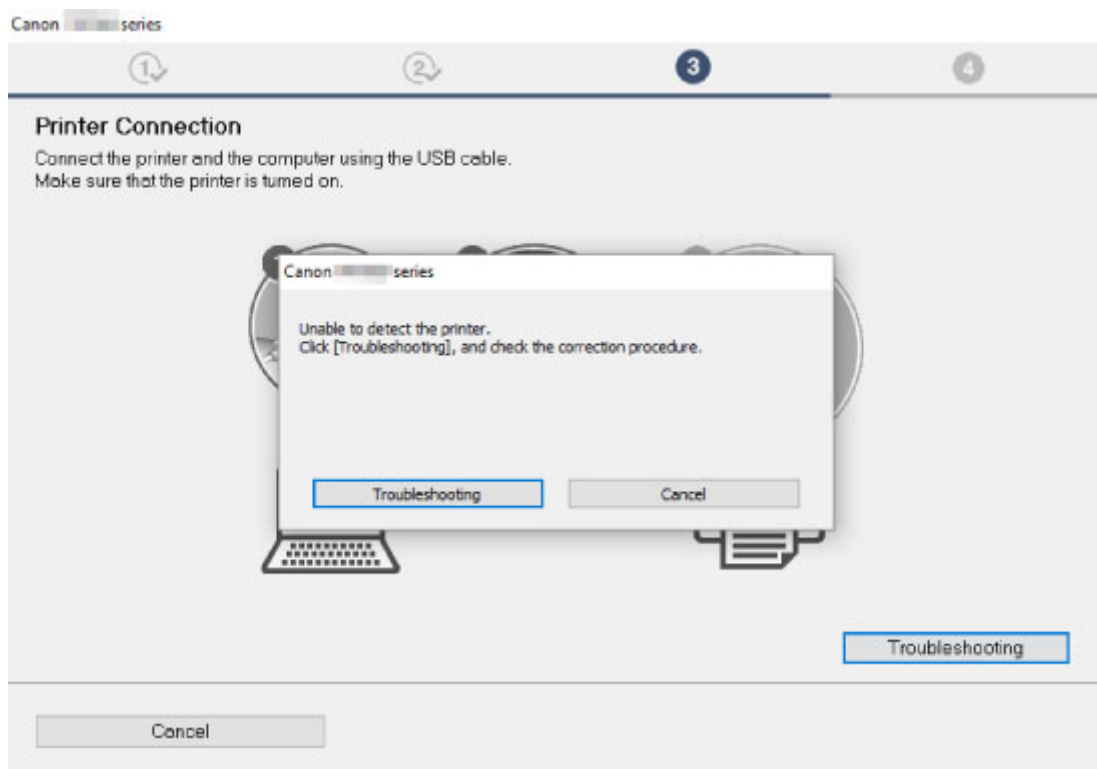


Installatie van het printerstuurprogramma mislukt (Windows)



- ➔ [Als u niet voorbij het scherm Printeraansluiting \(Printer Connection\) komt:](#)
- ➔ [Andere gevallen:](#)

Als u niet voorbij het scherm Printeraansluiting (Printer Connection) komt:



- ➔ [U komt niet verder dan het scherm Printeraansluiting](#)

Andere gevallen:

Als het printerstuurprogramma niet op de juiste wijze is geïnstalleerd, verwijdert u het printerstuurprogramma, start u de computer opnieuw op en installeert u het printerstuurprogramma opnieuw.

- ➔ Het onnodige printerstuurprogramma verwijderen

Klik hier en installeer het printerstuurprogramma.

»» Opmerking

- Als het installatieprogramma werd beëindigd wegens een Windows-fout, is Windows mogelijk instabiel en kunt u de stuurprogramma's mogelijk niet installeren. Start de computer opnieuw op en installeer de stuurprogramma's opnieuw.



Printerstuurprogramma bijwerken in een netwerkomgeving (Windows)



Download het meest recente printerstuurprogramma.

Download het nieuwste printerstuurprogramma voor uw model op de downloadpagina van de Canon-website.

Verwijder het huidige printerstuurprogramma en volg de installatie-instructies om het meest recente printerstuurprogramma dat u hebt gedownload te installeren. Selecteer in het venster voor selectie van de verbindingmethode **De printer met een Wi-Fi-verbinding gebruiken (Use the printer with Wi-Fi connection)** of **Gebruik de printer met bedrade LAN-verbinding (Use the printer with wired LAN connection)** overeenkomstig de door u gebruikte verbindingmethode. De printer wordt automatisch in het netwerk gedetecteerd.

Controleer of de printer is gevonden en installeer het printerstuurprogramma volgens de instructies op het scherm.

►► Opmerking

- Dit is niet van invloed op de netwerkinstellingen op de printer, zodat de printer in het netwerk kan worden gebruikt zonder dat u de instellingen opnieuw configureert.

Fouten en berichten

- Wanneer er een fout is opgetreden
- Bericht (ondersteuningscode) wordt weergegeven

Wanneer er een fout is opgetreden

Als er een fout optreedt tijdens het afdrukken, bijvoorbeeld als het papier op is of is vastgelopen, wordt automatisch een probleemoplossingsbericht weergegeven. Neem de maatregelen die in het bericht worden beschreven.


Als een fout optreedt, wordt er een foutbericht op de computer of op de printer weergegeven. Voor sommige fouten wordt ook een ondersteuningscode (foutnummer) weergegeven.


Als een ondersteuningscode en een bericht worden weergegeven op het computerscherm (Windows):

Canon **BPJ M3** series - **WIC-1000**

Support Code : **1000**

Paper has run out.
Media Type : Plain Paper
Page Size : A4

1  1. Load paper into the rear tray correctly.

2  2. Press the printer's OK button.

[If Error Persists](#)

[Cancel Printing](#)

Als een ondersteuningscode en een bericht worden weergegeven op het LCD-scherm van de printer:

Support Code **1000**

Load paper in the rear tray, align the paper guide, and then press **[OK]**.

For details, press **[▶]** and refer to the

Zie de [Lijst met ondersteuningscodes voor fouten](#) voor meer informatie over het oplossen van fouten met een ondersteuningscode.

»» Opmerking

- Zie [Bericht \(ondersteuningscode\) wordt weergegeven](#) voor meer informatie over het oplossen van fouten zonder ondersteuningscode.

Bericht (ondersteuningscode) wordt weergegeven

In dit gedeelte worden enkele berichten beschreven die kunnen worden weergegeven.

Opmerking

- Voor sommige fouten wordt ook ondersteuningscode (foutnummer) weergegeven. Raadpleeg [Lijst met ondersteuningscodes voor fouten](#) voor meer informatie over fouten met een ondersteuningscode.

Zie hieronder als er een bericht wordt weergegeven op het LCD-scherm van de printer.

- ➔ [Er wordt een bericht weergegeven op het LCD-scherm van de printer](#)

Zie hieronder als er een bericht wordt weergegeven op de computer.

- ➔ [Er wordt een foutbericht weergegeven over de hendel voor papierdikte \(Windows\)](#)
- ➔ [Er wordt een foutbericht weergegeven over het netsnoer dat wordt losgekoppeld \(Windows\)](#)
- ➔ [Schrijffout/Uitvoerfout/Communicatiefout \(Windows\)](#)
- ➔ [Andere foutberichten \(Windows\)](#)

Er wordt een bericht weergegeven op het LCD-scherm van de printer

Controleer het bericht en voer de juiste handelingen uit.

- **Apparaat is de laatste keer niet correct uitgeschakeld. Druk op  wanneer u het apparaat uitschakelt.**

Mogelijk is de stekker uit het stopcontact gehaald terwijl de printer nog was ingeschakeld of er kan geen batterijvoeding meer worden geleverd vanwege een lege batterij.

Druk op de knop **OK** op de printer om de fout te annuleren.

Opmerking

- Zie [De printer loskoppelen](#) om de stekker uit het stopcontact te halen.
- Zie [De batterij gebruiken](#) voor informatie over het gebruik van de batterij.

- **Kan geen verbinding maken met de server. Wacht even en probeer het opnieuw.**

De printer kan geen verbinding met de server maken wegens een communicatiefout.

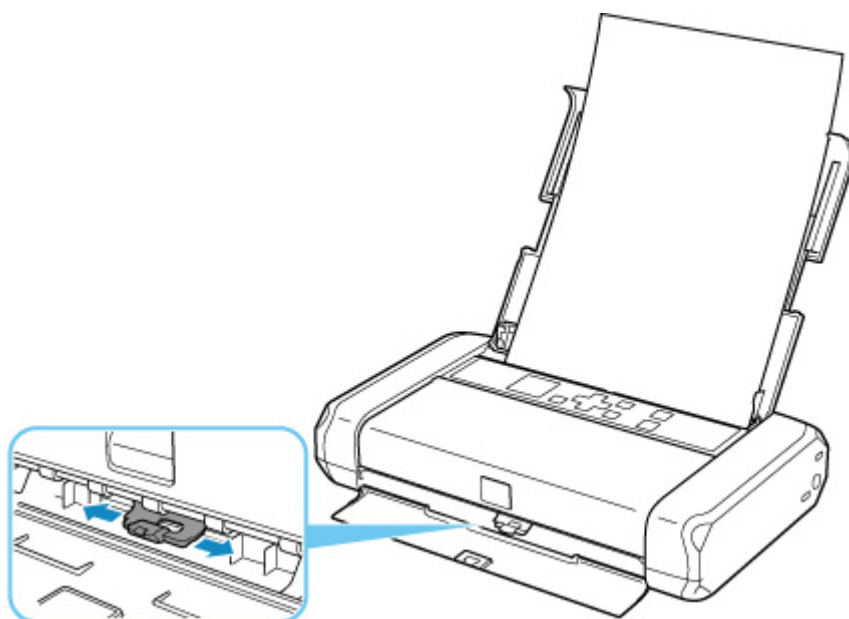
Druk op knop **OK** van de printer om de fout te annuleren en probeer het na enige tijd opnieuw.

Er wordt een foutbericht weergegeven over de hendel voor papierdikte (Windows)

De juiste positie van de hendel voor papierdikte hangt af van het papiertype waarop u afdrukt.

Schuif de hendel voor papierdikte naar links wanneer u wilt afdrukken op enveloppen. Schuif de hendel voor papierdikte naar rechts wanneer u wilt afdrukken op ander papier dan enveloppen.

Pas de positie van de hendel voor papierdikte aan en klik vervolgens op **OK** op het scherm.



Er wordt een foutbericht weergegeven over het netsnoer dat wordt losgekoppeld (Windows)

Mogelijk is de stekker uit het stopcontact gehaald terwijl de printer nog was ingeschakeld of er kan geen batterijvoeding meer worden geleverd vanwege een lege batterij.

Controleer het foutbericht dat op de computer wordt weergegeven en klik op **OK**.

De printer begint met afdrucken.

»» Opmerking

- Zie [De printer loskoppelen](#) om de stekker uit het stopcontact te halen.
- Zie [De batterij gebruiken voor informatie over het gebruik van de batterij](#).

Schrijffout/Uitvoerfout/Communicatiefout (Windows)

Controle 1 Als het **AAN (ON)**-lampje uit is, drukt u op de knop **AAN (ON)** op de printer.

Het **AAN (ON)**-lampje knippert terwijl de printer wordt geïnitieerd. Wacht totdat het **AAN (ON)**-lampje stopt met knipperen en blijft branden.

Controle 2 Controleer of de printer goed is aangesloten op de computer.

Als u een USB-kabel gebruikt, moet u controleren of deze goed is aangesloten op de printer en de computer. Als de USB-kabel goed is aangesloten, controleert u het volgende:

- Als u een doorschakelapparaat zoals een USB-hub gebruikt, koppelt u dit los, sluit u de printer rechtstreeks aan op de computer en probeert u opnieuw af te drukken. Als het afdrucken normaal wordt gestart, is er een probleem met het doorschakelapparaat. Neem contact op met de leverancier van het doorschakelapparaat.
- Er kan ook een probleem met de USB-kabel zijn. Vervang de USB-kabel en probeer nogmaals af te drukken.

Als u de printer via een LAN gebruikt, controleert u of de printer correct is ingesteld voor gebruik via het netwerk.

Controle 3 Zorg dat het printerstuurprogramma op de juiste wijze is geïnstalleerd.

Verwijder het printerstuurprogramma aan de hand van de procedure in Het onnodige printerstuurprogramma verwijderen en klik hier om het opnieuw te installeren.

Controle 4 Als de printer met een USB-kabel op de computer is aangesloten, controleert u de apparaatstatus vanaf de computer.

Volg de onderstaande procedure om de apparaatstatus te controleren.

1. Selecteer **Configuratiescherm (Control Panel) > Hardware en geluiden (Hardware and Sound) > Apparaatbeheer (Device Manager)**.

▶▶▶ Opmerking

- Als het scherm **Gebruikersaccountbeheer (User Account Control)** wordt weergegeven, selecteert u **Doorgaan (Continue)**.

2. Open **Ondersteuning voor USB-afdrukken (USB Printing Support Properties)**.

Dubbelklik op **USB-controllers (Universal Serial Bus controllers)** en op **Ondersteuning voor USB-afdrukken (USB Printing Support)**.

▶▶▶ Opmerking

- Als het scherm **Ondersteuning voor USB-afdrukken (USB Printing Support Properties)** niet wordt weergegeven, controleert u of de printer goed op de computer is aangesloten.

➔ **Controle 2** [Controleer of de printer goed is aangesloten op de computer.](#)

3. Klik op het tabblad **Algemeen (General)** en controleer of er een apparaatprobleem is.

Als er een apparaatfout wordt weergegeven, raadpleegt u Windows Help om deze te verhelpen.

Andere foutberichten (Windows)

Controle Controleer het volgende als er een foutbericht buiten de printerstatusmonitor wordt weergegeven:

- **Kan niet spoolen wegens onvoldoende schijfruimte (Could not spool successfully due to insufficient disk space)**

Verwijder onnodige bestanden om schijfruimte vrij te maken.

- **Kan niet spoolen wegens onvoldoende geheugen (Could not spool successfully due to insufficient memory)**

Verhoog de beschikbare hoeveelheid geheugen door andere toepassingen te sluiten.

Als u nog steeds niet kunt afdrukken, start u de computer opnieuw op en probeert u nogmaals af te drukken.

- **Kan printerstuurprogramma niet vinden (Printer driver could not be found)**

Verwijder het printerstuurprogramma aan de hand van de procedure in Het onnodige printerstuurprogramma verwijderen en klik hier om het opnieuw te installeren.

- **Afdrukken Toepassingsnaam mislukt (Could not print Application name) - Bestandsnaam**

Probeer nogmaals af te drukken nadat de huidige taak is voltooid.

Lijst met ondersteuningscodes voor fouten

Als zich een fout voordoet, wordt een ondersteuningscode weergegeven op het LCD-scherm van de printer en het computerscherm.

Een 'ondersteuningscode' is een foutnummer dat verschijnt bij een foutbericht.

Als er een fout optreedt, controleert u de ondersteuningscode die wordt weergegeven op het LCD-scherm van de printer en het computerscherm en voert u vervolgens de benodigde stappen uit.

Er wordt een ondersteuningscode weergegeven op het LCD-scherm van de printer en het computerscherm

- **1000 tot 1ZZZ**

[1000](#) [1200](#) [1300](#) [1401](#) 1403 1405

1410 1411 15A1 15A2 [1600](#) [1660](#)

1681 [1687](#) [1688](#) [1689](#) [1700](#) 1701

[1806](#) [1807](#)

- **2000 tot 2ZZZ**

2001 2002 [2114](#) 2123 21F0 2500

- **3000 tot 3ZZZ**

3439 3440 3441 3442 3443 3444

3445 3446 3447

- **4000 tot 4ZZZ**

[4103](#) 4104 410B 410C 495A

- **5000 tot 5ZZZ**

[5100](#) [5200](#) 5400 5700 [5B00](#) 5B01

5C00

- **6000 tot 6ZZZ**

[6000](#) 6500 6502 6800 6801 6830

6831 6832 6833 6900 6901 6902

6910 6911 6930 6931 6932 6933

6940 6941 6942 6943 6944 6945

6946 6A00 6D01

- **7000 tot 7ZZZ**

7500 7600 7700 7800

- **9000 tot 9ZZZ**

9000

- **A000 tot ZZZZ**

A000 A100

Voor ondersteuningscodes voor papierstoringen raadpleeg u ook [Lijst met ondersteuningscodes voor fouten \(papierstoringen\)](#).

Lijst met ondersteuningscodes voor fouten (papierstoringen)

Als het papier is vastgelopen, verwijdert u dit aan de hand van de juiste procedure hieronder.

- Als u het vastgelopen papier niet ziet in de papieruitvoersleuf of de achterste lade:
 - ➡ [1300](#)
- Als u het vastgelopen papier niet ziet in de papieruitvoersleuf of de achterste lade:
 - Als het papier scheurt en u het niet uit de papieruitvoersleuf kunt verwijderen of als het papier is vastgelopen aan de binnenkant van de printer:
 - ➡ [Er is papier vastgelopen in de printer](#)
 - Als smal papier, zoals kaarten, vastloopt omdat het in de breedterichting is geplaatst:
 - ➡ Papier van klein formaat is vastgelopen aan de binnenkant van de printer
- Andere gevallen dan de bovenstaande:
 - ➡ Andere gevallen

Oorzaak

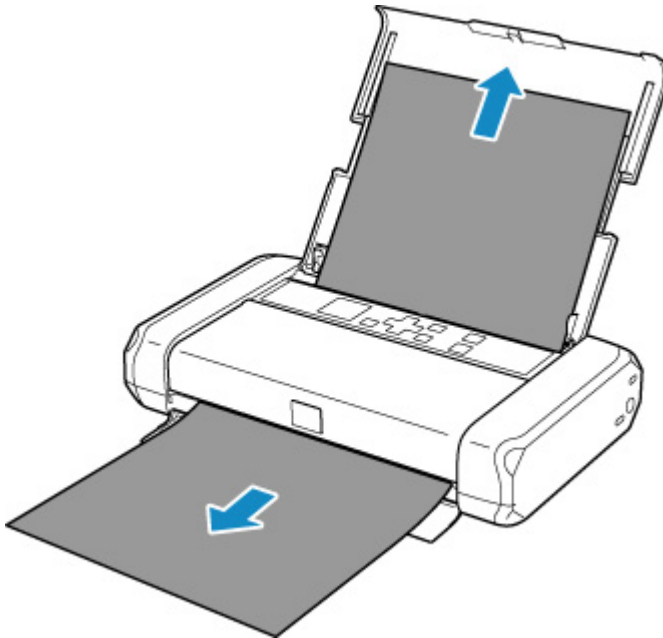
Papier is vastgelopen toen het vanuit de achterste lade werd ingevoerd.

Wat te doen

Als het papier dat wordt ingevoerd vanuit de achterste lade vast loopt, verwijdert u het vastgelopen papier vanuit de papieruitvoersleuf of de achterste lade aan de hand van de volgende instructies.

1. Trek het papier langzaam naar buiten uit de papieruitvoersleuf of uit de achterste lade, wat het gemakkelijkst is.

Houd het papier met beide handen vast en trek het er langzaam uit zodat het niet scheurt.



Opmerking

- Als u het papier niet kunt verwijderen, zet u de printer uit zonder met kracht te trekken. Het papier wordt dan mogelijk automatisch uitgevoerd.
- Als het papier vastloopt tijdens het afdrucken en u de printer moet uitschakelen om het papier te verwijderen, drukt u op de knop **Stoppen (Stop)** op de printer om het afdrucken te onderbreken voordat u de printer uitzet.
- Als het papier scheurt en u het vastgelopen papier niet uit de papieruitvoersleuf of de achterste lade kunt verwijderen, verwijdert u het papier vanuit de binnenkant van de printer.
 - ➔ [Er is papier vastgelopen in de printer](#)
- Als smal papier, zoals kaarten, vastloopt omdat het in de breedterichting is geplaatst, verwijdert u het vastgelopen papier volgens de onderstaande procedure.
 - ➔ Papier van klein formaat is vastgelopen aan de binnenkant van de printer

2. Plaats het papier opnieuw en druk op de knop **OK** van de printer.

De printer hervat het afdrukken. Druk de pagina die u aan het afdrukken was opnieuw af als deze niet correct is afgedrukt vanwege de papierstoring.

Als u de printer in stap 1 hebt uitgeschakeld, worden de naar de printer gestuurde afdrukgegevens gewist. Druk opnieuw af.

»» **Opmerking**

- Wanneer u het papier opnieuw plaatst, zorgt u dat u geschikt papier gebruikt en het papier correct plaatst.
- We raden aan om documenten met foto's of afbeeldingen af te drukken op een ander formaat dan A5. A5-papier kan omkrullen en vastlopen als het uit de printer komt.

Als de bovenstaande maatregelen het probleem niet verhelpen, neemt u contact op met het dichtstbijzijnde Canon-servicecentrum om een reparatie aan te vragen.

Er is papier vastgelopen in de printer

Als het vastgelopen papier scheurt en u het papier niet kunt verwijderen uit de papieruitvoersleuf / achterste lade, of als het vastgelopen papier in de printer blijft zitten, verwijdert u het papier aan de hand van de volgende instructies.

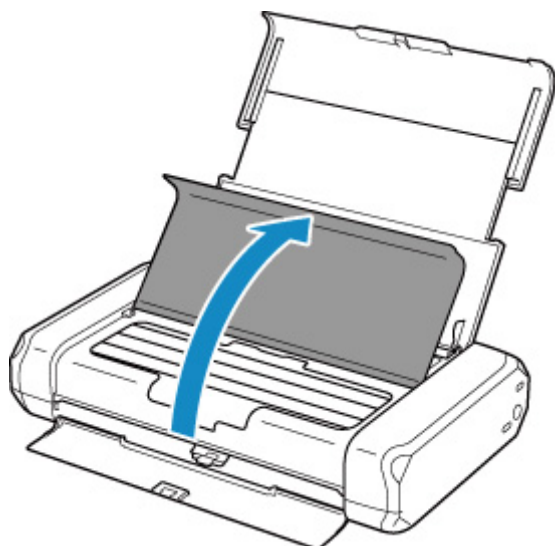
»» Opmerking

- Als het papier vastloopt tijdens het afdrukken en u de printer moet uitschakelen om het papier te verwijderen, drukt u op de knop **Stoppen (Stop)** op de printer om het afdrukken te onderbreken voordat u de printer uitzet.
- Als smal papier, zoals kaarten, vastloopt omdat het in de breedterichting is geplaatst, verwijdert u het vastgelopen papier volgens de onderstaande procedure.
 - ➔ Papier van klein formaat is vastgelopen aan de binnenkant van de printer

1. Schakel de printer uit en trek de stekker uit het stopcontact.

Als u een accu gebruikt, schakelt u de printer uit en verwijdert u de accu.

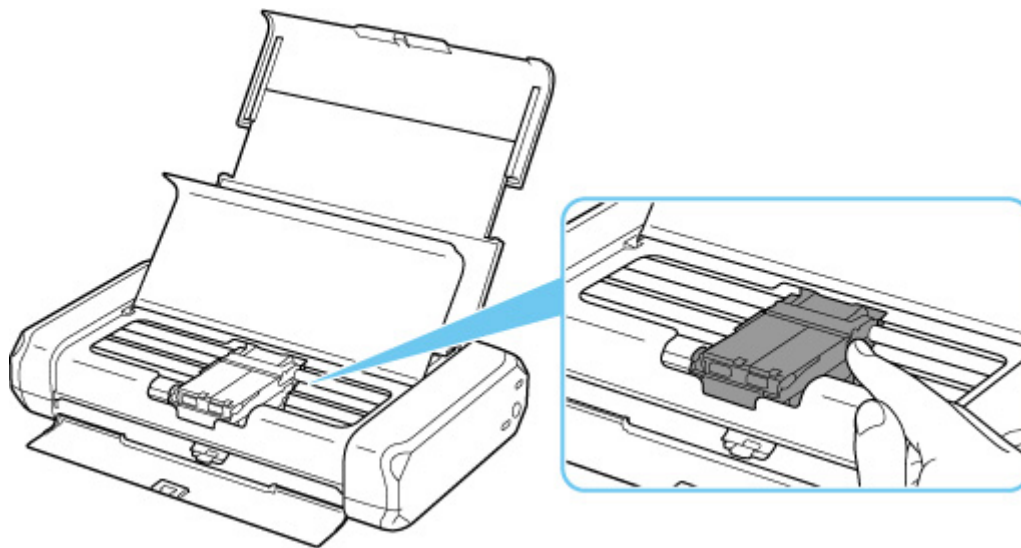
2. Open het klepje over de printkop.



3. Controleer of het vastgelopen papier zich onder de printkophouder bevindt.

Als het vastgelopen papier zich onder de printkophouder bevindt, schuift u de printkophouder helemaal naar rechts of naar links, afhankelijk van hoe u het papier het makkelijkst verwijdert.

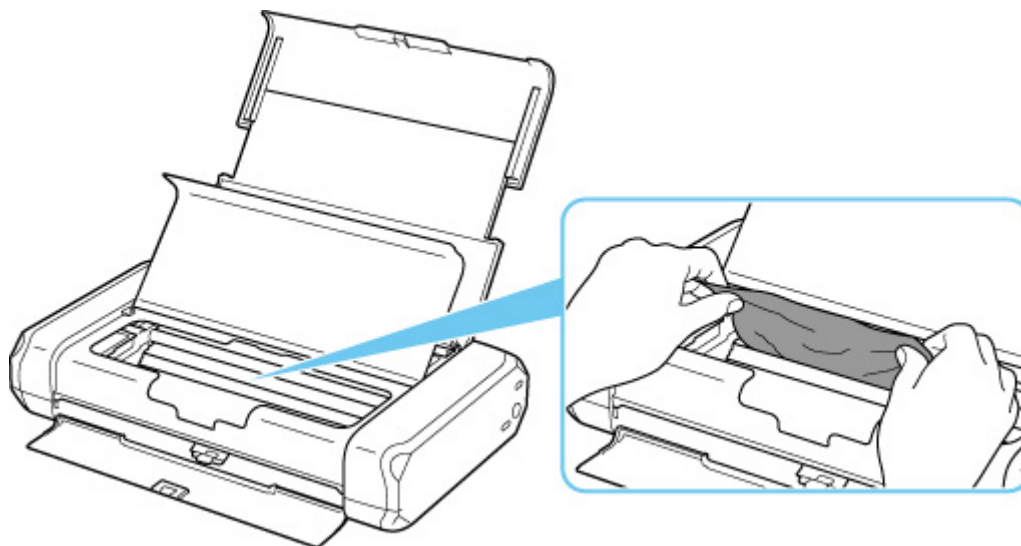
Wanneer u de printkophouder verschuift, drukt u met uw vingertoppen op de rechter- of linkerzijde van de printkophouder en schuift u de printkophouder voorzichtig naar de rechter- of linkerrand.



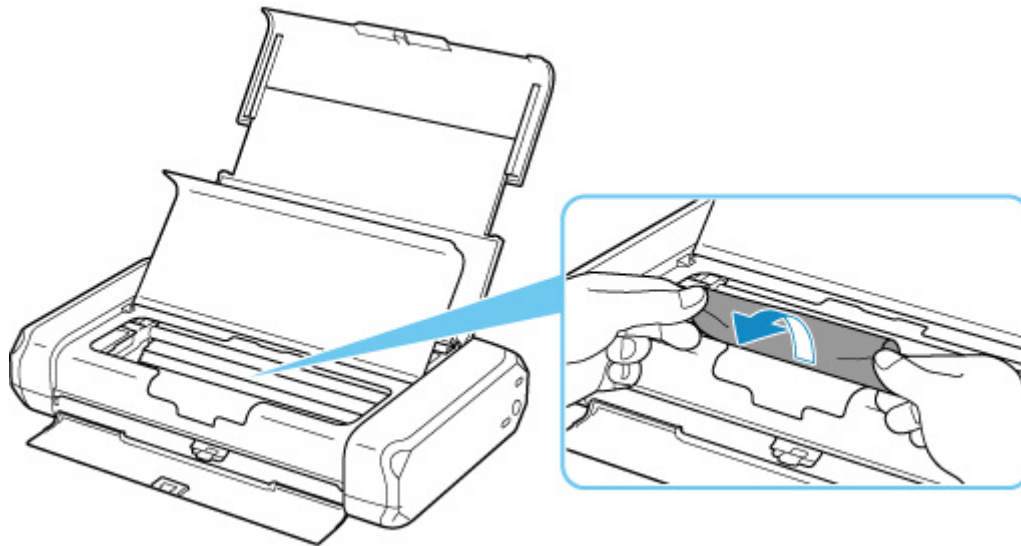
»» Belangrijk

- Wanneer u de printkophouder verplaatst, mag u de printkopvergrendeling niet aanraken.

4. Houd het vastgelopen papier goed vast met beide handen.

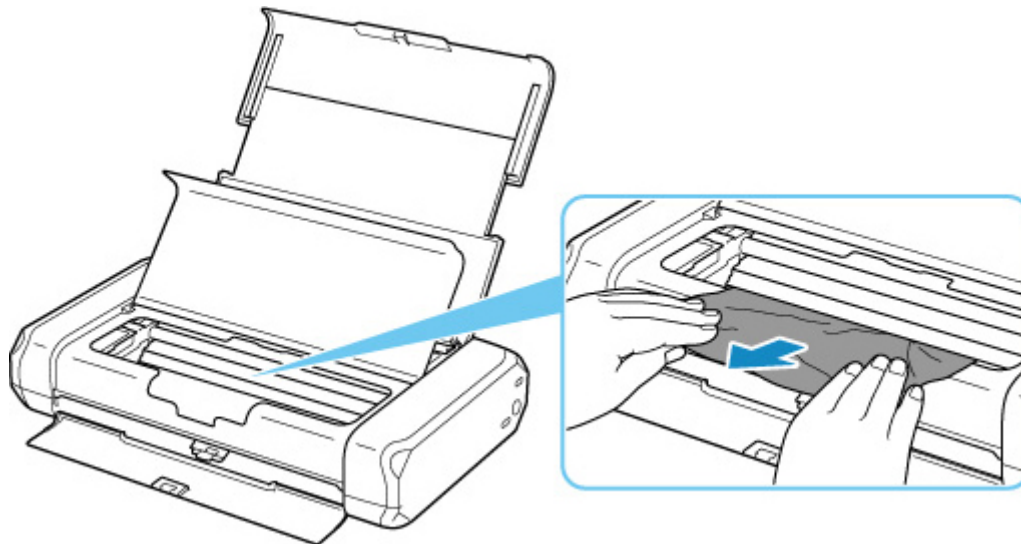


Als het papier is opgerold, trekt u het eruit.



5. Trek het papier er langzaam uit, zodat dit niet scheurt.

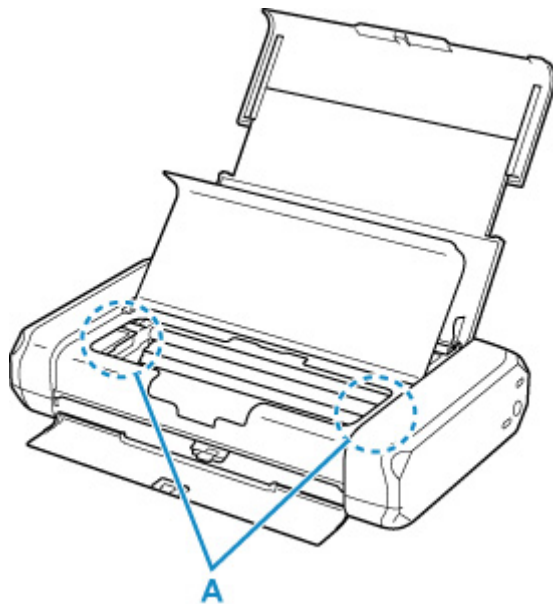
Houd het papier in een hoek van ongeveer 45 graden vast en trek het voorzichtig naar buiten.



6. Controleer of al het vastgelopen papier is verwijderd.

Als het papier scheurt wanneer u het naar buiten trekt, kan er wat papier in de printer blijven zitten. Controleer het volgende en verwijder eventueel achtergebleven papier uit de printer.

- Is er papier achtergebleven onder de printkophouder?
- Zitten er nog kleine stukjes papier in de printer?
- Zit er nog papier in de lege ruimten links en rechts (A) van de printer?



7. Sluit het klepje over de printkop voorzichtig.

Alle taken in de afdrukwachtrij worden geannuleerd. Druk opnieuw af.

»»» Opmerking

- Wanneer u het papier opnieuw plaatst, zorgt u dat u geschikt papier gebruikt en het papier correct plaatst. Als er een bericht over een papierstoring verschijnt op het LCD-scherm van de printer of op het computerscherm wanneer u het afdrukken hervat nadat u alle vastgelopen papier hebt verwijderd, zit er mogelijk nog wat papier in de printer. Controleer opnieuw of er nog stukjes papier in de printer zitten.

Als de bovenstaande maatregelen het probleem niet verhelpen, neemt u contact op met het dichtstbijzijnde Canon-servicecentrum om een reparatie aan te vragen.

Papier in de printer is op (1000)

Oorzaak

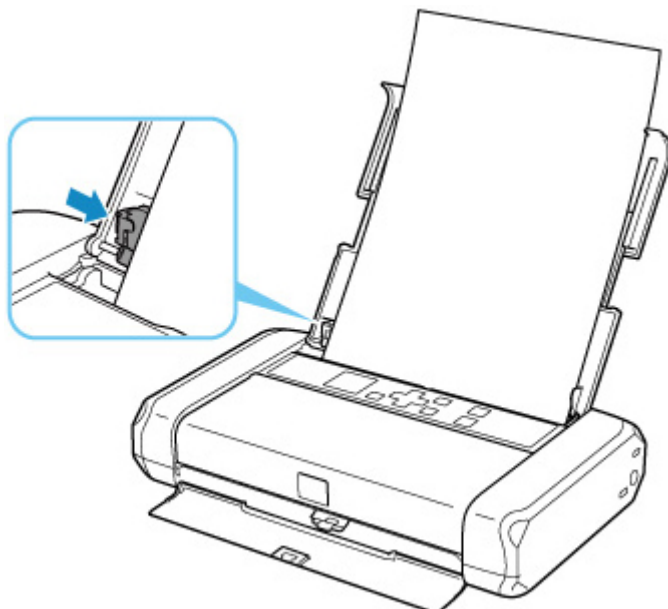
Mogelijke oorzaken zijn:

- Het papier in de achterste lade is op.
- Het papier is niet goed geplaatst in de achterste lade.

Wat te doen

Neem de juiste actie zoals hieronder wordt beschreven.

- Plaats papier in de achterste lade.
 - ➔ [Normaal papier/fotopapier plaatsen](#)
 - ➔ [Enveloppen plaatsen](#)
- Schuif de papiergeleiders van de achterste lade tegen beide zijanten van het papier aan.



- Stel papiergegevens voor het papier in de achterste lade in.
 - ➔ [Papierinstellingen](#)

Nadat u bovengenoemde maatregelen hebt genomen, drukt u op de knop **OK** op de printer om de fout te annuleren.

Opmerking

- Druk op de knop **Stoppen (Stop)** op de printer als u het afdrucken wilt annuleren.

1200

Oorzaak

Het klepje over de printkop is open.

Wat te doen

Sluit de klepje over de printkop en wacht een ogenblik.

Vergeet niet de klep te sluiten, zoals na het vervangen van inktanks.

»» Belangrijk

- Wanneer u de inktank vervangt, mag u de printkopvergrendeling niet aanraken.

Oorzaak

De printkop is niet geïnstalleerd of de geïnstalleerde printkop is niet geschikt.

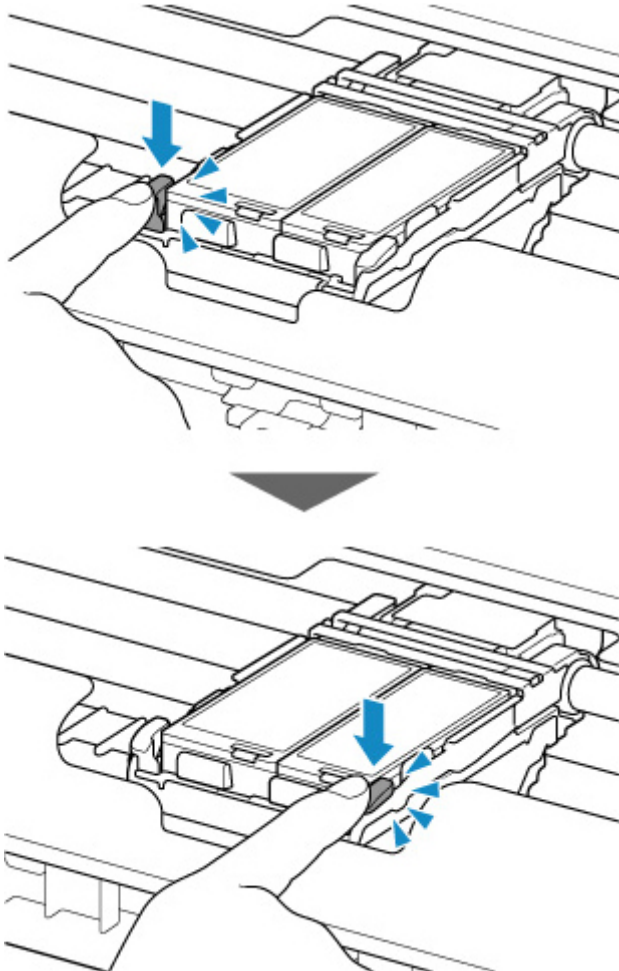
Wat te doen

Open het klepje over de printkop en voer de juiste onderstaande handelingen uit.

- Als de printkop niet is geïnstalleerd, installeert u deze.
- Druk op beide lipjes van de printkopvergrendeling en zorg dat beide lipjes stevig vast zitten.

Druk op beide lipjes van de printkopvergrendeling totdat elk lipje vastklikt.

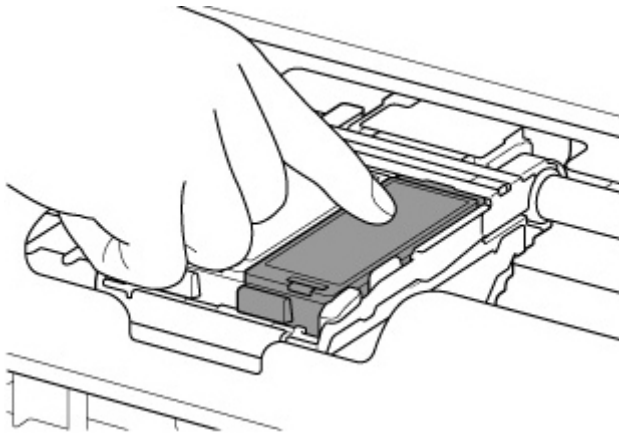
Druk eerst op de linker- en daarna op de rechterhendel.



- Zorg dat de inkttank correct is geïnstalleerd.

Als het inktlampje niet brandt, drukt u op het Canon-logo op de inkttank.

Als de voorkant (binnenste deel) van de inkttank uitsteekt, drukt u op de inkttank totdat deze vastklikt.



- Controleer of het inktlampje brandt.

Sluit het klepje over de printkop nadat u de juiste handelingen hebt uitgevoerd.

Als het probleem nog steeds niet is verholpen, is de printkop mogelijk beschadigd. Neem contact op met het dichtstbijzijnde Canon-servicecentrum om een reparatie aan te vragen.

Oorzaak

Als het lampje op de inkttank knippert, is de inkt wellicht op.

Wat te doen

Aanbevolen wordt de inkttank te vervangen.

Als het apparaat bezig is met een afdruktaak en u wilt doorgaan met afdrukken, drukt u op de knop **OK** op de printer terwijl de inkttank is geïnstalleerd. U kunt hierdoor toch afdrukken. Aanbevolen wordt de inkttank na het afdrukken te vervangen. Als u de printer blijft gebruiken wanneer de inkttank leeg is, kan de printer beschadigd raken.

»» Opmerking

- Controleer de status van elke inkttank als er meerdere inktlampjes rood knipperen.

1660

Oorzaak

De inkttank is niet geïnstalleerd.

Wat te doen

Installeer de inkttank.

Oorzaak

De printkopvergrendeling is niet vergrendeld of een inkttank is niet juist geplaatst.

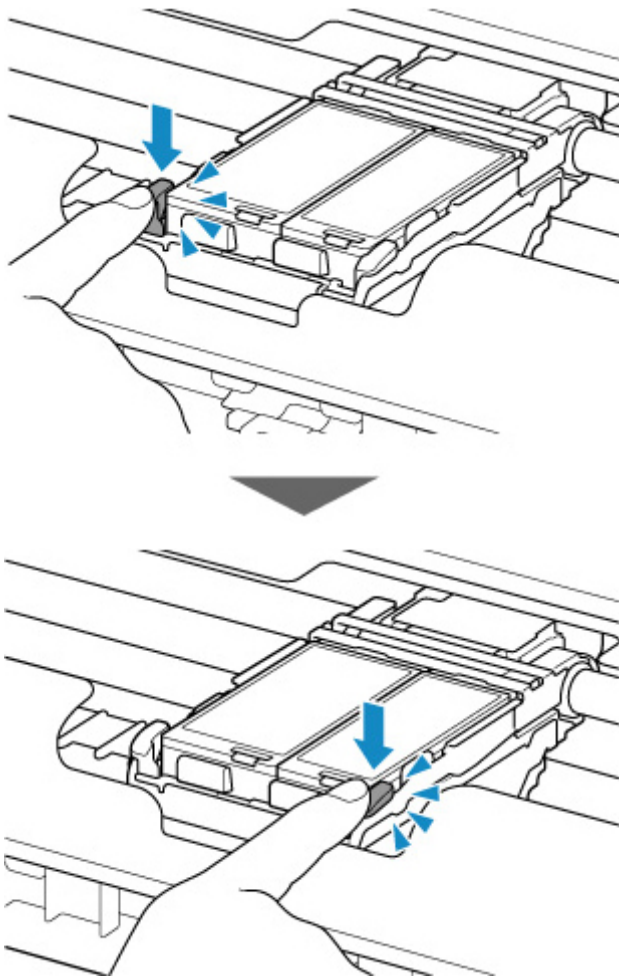
Wat te doen

Open het klepje over de printkop en voer vervolgens de onderstaande handelingen uit.

- Druk op beide lipjes van de printkopvergrendeling en zorg dat beide lipjes stevig vast zitten.

Druk op beide lipjes van de printkopvergrendeling totdat elk lipje vastklikt.

Druk eerst op de linker- en daarna op de rechterhendel.



- Zorg dat de inkttank correct is geïnstalleerd.

Als het inktlampje niet brandt, drukt u op het Canon-logo op de inkttank.

Als de voorkant (binnenste deel) van de inkttank uitsteekt, drukt u op de inkttank totdat deze vastklikt.

- Controleer of het inktlampje brandt.

Sluit het klepje over de printkop nadat u de juiste handelingen hebt uitgevoerd.

Oorzaak

De inkt is op. (Het lampje op de inkttank knippert.)

Wat te doen

Vervang de inkttank en sluit de klep van de printkop.

Wanneer u in deze situatie afdrukt, kan de printer beschadigd raken.

Als u wilt doorgaan met afdrukken terwijl de inkt op is, moet u de functie voor het detecteren van het resterende inktniveau uitschakelen. Houd de knop **Stoppen (Stop)** op de printer minstens 5 seconden ingedrukt en laat hem daarna los.

Hierdoor wordt het uitschakelen van de functie voor het detecteren van het resterende inktniveau in het geheugen opgeslagen. Canon is niet aansprakelijk voor een slechte werking of problemen veroorzaakt door het voortzetten van het afdrukken met een lege inkttank.

►► Opmerking

- Als de functie voor het vaststellen van de resterende hoeveelheid inkt is uitgeschakeld, wordt op het LCD-scherm de inkttank weergegeven in het grijs in het scherm *Geschatte inktniveaus*.

Oorzaak

Het resterende inktniveau van de volgende inkt kan niet juist worden vastgesteld.

Wat te doen

Vervang de inkttank en sluit de klep van de printkop.

Afdrukken met een inkttank die leeg is geweest, kan de printer beschadigen.

Als u wilt doorgaan met afdrukken terwijl de inkt op is, moet u de functie voor het detecteren van het resterende inktniveau uitschakelen. Houd de knop **Stoppen (Stop)** op de printer minstens 5 seconden ingedrukt en laat hem daarna los.

Hierdoor wordt het uitschakelen van de functie voor het detecteren van het resterende inktniveau in het geheugen opgeslagen. Canon is niet aansprakelijk voor een slechte werking van of schade aan de machine veroorzaakt door het gebruik van opnieuw gevulde inkttanks.

►► Opmerking

- Als de functie voor het vaststellen van de resterende hoeveelheid inkt is uitgeschakeld, wordt op het LCD-scherm de inkttank weergegeven in het grijs in het scherm *Geschatte inktniveaus*.

1700

Oorzaak

Het absorptiekussen voor inkt is bijna vol.

Wat te doen

Druk op de knop **OK** op de printer om het afdrukken te hervatten. Neem contact op met het dichtstbijzijnde Canon-servicecentrum om een reparatie aan te vragen.

»» Opmerking

- Bij waarschuwingen of fouten als gevolg van weinig inkt kan de printer niet afdrukken.

Oorzaak

De temperatuur van de batterij valt buiten het bedrijfstemperatuurbereik (te hoog of te laag).

Wat te doen

Druk op de knop **OK** op de printer om de fout te annuleren.

De batterij kan niet worden gebruikt totdat de temperatuur van de batterij weer binnen het bedrijfstemperatuurbereik valt. Blijf de printer gebruiken met de netspanningsadapter.

»» Belangrijk

- Als u in deze situatie de netspanningsadapter uitschakelt, wordt de printer uitgeschakeld.

Oorzaak

De temperatuur van de batterij valt buiten het bedrijfstemperatuurbereik (te hoog of te laag).

Wat te doen

Wacht totdat de temperatuur van de batterij weer binnen het bedrijfstemperatuurbereik valt, omdat de batterij niet kan worden opgeladen wanneer de temperatuur buiten het bereik is.

De batterij begint met opladen wanneer de temperatuur van de batterij weer binnen het bedrijfstemperatuurbereik valt.

Oorzaak

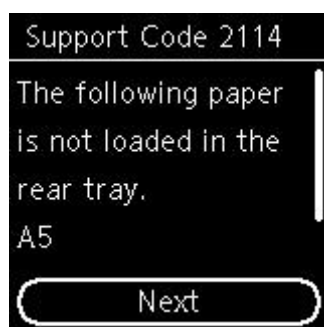
De papierinstellingen voor afdrukken komen niet overeen met de papiergegevens voor de achterste lade die op de printer zijn ingesteld.

Opmerking

- Klik hieronder voor meer informatie over het juiste verband tussen de papierinstellingen in het printerstuurprogramma en op de printer.
 - ➔ [Papierinstellingen in het printerstuurprogramma en op de printer \(mediumtype\)](#) (Windows)
 - ➔ [Papierinstellingen in het printerstuurprogramma en op de printer \(papierformaat\)](#) (Windows)
- Klik hieronder voor informatie over de papiergegevens van de achterste lade die zijn ingesteld op de printer.
 - ➔ [Papierinstellingen](#)

Als de papierinstellingen voor afdrukken niet overeenkomen met de papiergegevens voor de achterste lade die zijn ingesteld op de printer, zoals u hieronder ziet, wordt een bericht weergegeven op het LCD-scherm van de printer.

- Papierinstellingen in het printerstuurprogramma:
Papierformaat: **A5**
Papiersoort: **Norm. papier (Plain paper)**
- Papiergegevens voor de achterste lade die zijn ingesteld op de printer:
Papierformaat: **A4**
Papiersoort: **Norm. papier (Plain paper)**



Wat te doen

Druk op de knop **OK** op de printer om het onderstaande scherm weer te geven.



Gebruik de knoppen ▲ ▼ om de juiste actie te selecteren en druk daarna op de knop **OK** van de printer.

»»» Opmerking

- Mogelijk worden niet alle onderstaande opties weergegeven, afhankelijk van de instellingen.

Afdr. op gepl. papr (Print on set paper)

Selecteer deze optie als u wilt afdrukken op het papier in de achterste lade zonder de papierinstellingen te wijzigen.

Als de papierinstelling voor afdrukken bijvoorbeeld A5 is en de papiergegevens voor de achterste lade is ingesteld op A4, wordt de instelling A5 gebruikt om af te drukken op het papier in de achterste lade.

Papier vervangen (Replace paper)

Selecteer deze optie om af te drukken nadat het papier in de achterste lade is vervangen.

Als de papierinstelling voor afdrukken bijvoorbeeld A5 is en de papiergegevens voor de achterste lade is ingesteld op A4, wijzigt u het papier in de achterste lade in A5-papier en gaat u verder met afdrukken.

Nadat het papier is vervangen, wordt het registratiescherm voor papiergegevens voor de achterste lade weergegeven. Registreer de papiergegevens op de printer in overeenstemming met het geplaatste papier.

»»» Opmerking

- Als u niet weet welk papierformaat en papierstype in de achterste lade moet worden geplaatst, drukt u op de knop **Terug (Back)** op de printer. Het papierformaat en papierstype worden weergegeven.
- Klik hieronder voor meer informatie over het juiste verband tussen de papierinstellingen in het printerstuurprogramma en op de printer.
 - ➔ [Papierinstellingen in het printerstuurprogramma en op de printer \(mediumtype\)](#) (Windows)
 - ➔ [Papierinstellingen in het printerstuurprogramma en op de printer \(papierformaat\)](#) (Windows)

Afdruk annul. (Cancel print)

Hiermee annuleert u het afdrukken.

Selecteer deze optie als u de papierinstellingen voor afdrukken wilt wijzigen. Wijzig de papierinstellingen en probeer opnieuw af te drukken.

»»» Opmerking

- Als u het bericht dat onjuist afdrukken voorkomt niet wilt weergeven, wijzigt u de instelling zoals hieronder wordt beschreven. Wanneer u het bericht wist, gebruikt de printer de papierinstellingen om

af te drukken op het papier in de achterste lade, ongeacht of het papier overeenkomt met deze instellingen.

- De instelling voor weergave van het bericht bij afdrukken wijzigen met het bedieningspaneel van de printer:

- ➔ [Invoerinstellingen](#)

- De instelling voor berichtenweergave wijzigen tijdens het afdrukken met het printerstuurprogramma:

- ➔ [De bedieningsmodus van de Printer aanpassen](#) (Windows)

- ➔ [De bedieningsmodus van de Printer aanpassen](#) (macOS)

4103

Oorzaak

Kan niet automatisch dubbelzijdig afdrukken met de huidige afdrুকinstellingen.

Wat te doen

Druk op de knop **Stoppen (Stop)** op de printer om het afdrukken te annuleren.

Wijzig vervolgens de afdrুকinstellingen en probeer opnieuw af te drukken.

Oorzaak

Er is een printerfout opgetreden.

Wat te doen

Als u bezig bent met afdrucken, drukt u op de knop **Stoppen (Stop)** op de printer om het afdrucken te annuleren en schakelt u vervolgens de printer uit.

Controleer het volgende:

- Controleer of de beweging van de printkophouder niet wordt belemmerd door de tape voor het vastzetten van de printkophouder tijdens vervoer, vastgelopen papier, enzovoort.

Verwijder een eventuele belemmering.

- Controleer of de printkopvergrendeling goed is vergrendeld.

Druk op beide lipjes van de printkopvergrendeling totdat elk lipje vastklikt.

- Zorg dat de inktanks correct zijn geïnstalleerd.

Als de voorkant (binnenste deel) van de inktank uitsteekt, drukt u op de inktank totdat deze vastklikt.

Zet de printer weer aan.

Als het probleem hiermee niet is verholpen, neemt u contact op met het dichtstbijzijnde Canon-servicecentrum om een reparatie aan te vragen.

»» Belangrijk

- Bij het verwijderen van het vastgelopen papier of het beschermende materiaal dat de beweging van de printkophouder belemmert, moet u erop letten dat u de onderdelen in de printer niet aanraakt. Als u deze toch aanraakt, drukt de printer mogelijk niet goed meer af.

Oorzaak

Er is een printerfout opgetreden.

Wat te doen

Schakel de printer uit en trek de stekker uit het stopcontact.

Als u een batterij gebruikt, schakelt u de printer uit en koppelt u de batterij los.

Sluit na een poosje de printer aan met de netspanningsadapter of bevestig de batterij in de printer en schakel deze weer in.

Als het probleem hiermee niet is verholpen, neemt u contact op met het dichtstbijzijnde Canon-servicecentrum om een reparatie aan te vragen.

»» Opmerking

- Raadpleeg De batterij gebruiken voor meer informatie over het bevestigen/loskoppelen van de batterij.

5B00

Oorzaak

Er is een printerfout opgetreden.

Wat te doen

Neem contact op met het dichtstbijzijnde Canon-servicecentrum om een reparatie aan te vragen.

»» Opmerking

- Bij waarschuwingen of fouten als gevolg van weinig inkt kan de printer niet afdrucken.

Oorzaak

Er is een printerfout opgetreden.

Wat te doen

Als het papier is vastgelopen, verwijdert u het, afhankelijk van de locatie en de oorzaak.

➔ [Lijst met ondersteuningscodes voor fouten \(papierstoringen\)](#)

Schakel de printer uit en trek de stekker uit het stopcontact.

Als u een batterij gebruikt, schakelt u de printer uit en koppelt u de batterij los.

Sluit de printer aan met de netspanningsadapter of bevestig de batterij in de printer en schakel deze weer in.

Als het probleem hiermee niet is verholpen, neemt u contact op met het dichtstbijzijnde Canon-servicecentrum om een reparatie aan te vragen.

Opmerking

- Raadpleeg De batterij gebruiken voor meer informatie over het bevestigen/loskoppelen van de batterij.