



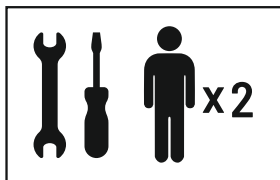
## (EN) USERS MANUAL

### STEEL GARDEN BENCH

# IMPORTANT, RETAIN FOR FUTURE REFERENCE: READ CAREFULLY.

#### WARNING:

Two people are required to assemble this item. Assemble this item on a flat, solid and even surface. Maximum loading capacity: 220 kg for 2-seater totally. Keep away from fire and inflammable objects. Ensure that the product has the correct stability before using it. Always place it on a level surface. The product may only be used under adult supervision and may not be used as a toy. Do not climb or jump on this item. This could cause serious injuries. Do not put your arms and legs between the frame and sets. Risk of injury! Only sit on the product, do not stand on it. Store the product during extreme weather conditions (rain, winds, snow, etc), to avoid damage to the product. We advise covering up or storing the product away when not in use, to protect it from the elements.



#### ASSEMBLY TOOLS NOT INCLUDED.

**Cleaning:** Wipe with a light damp cloth with water and mild soap.

**Maintenance:** In order to maintain stability of the bench, tighten the screws/ nut gaskets at least once per season. **Assembly:** see enclosure!

**This product is only for domestic use. Max. load: 220 kg.**

## (NL) GEBRUIKSHANDLEIDING

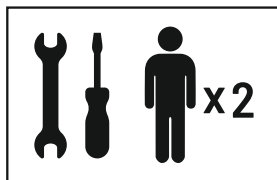
### STALEN TUINBANK

# BELANGRIJK, BEWAREN OM LATER TE KUNNEN NALEZEN: ZORGVULDIG DOORLEZEN.

#### WAARSCHUWING:

Er zijn twee mensen nodig om dit artikel te monteren.

Monteer dit artikel op een vlakke, stevige, rechte ondergrond. Maximaal draagvermogen: 220 kg in totaal voor tweezitter. Houd het product uit de buurt van open vuur en brandbare voorwerpen. Controleer of het product stabiel staat, voordat u het gebruikt. Plaats het op een vlakke ondergrond, Kinderen mogen het product uitsluitend gebruiken onder toezicht van een volwassene en mogen het niet gebruiken als speelgoed. Klim of spring niet op dit artikel. Dat kan ernstig letsel veroorzaken. Steek uw armen of benen niet door de openingen. Risico op letsel! Ga alleen maar op het product zitten, niet staan. Berg het product op bij extreem weer (regen, wind, sneeuw e.d.). Daarmee voorkomt u dat het product beschadigd raakt. We raden u aan het product op te bergen of af te dekken als u het niet gebruikt, om het te beschermen tegen weersinvloeden.



#### GEREEDSCHAP MONTAGE NIET INBEGREPEN.

**Reinigen:** Met een licht vochtig doekje met water en een milde zeep afnemen.

**Onderhoud:** Om de stevigheid van de bank te behouden, minimaal eenmaal per seizoen de schroeven/moeren aandraaien. **Montage:** zie bijlage!

**Dit product is uitsluitend bedoeld voor huishoudelijk gebruik.**

**Maximale belasting: 220 kg.**



## (FR) MANUEL UTILISATEUR

### BANC DE JARDIN ACIER

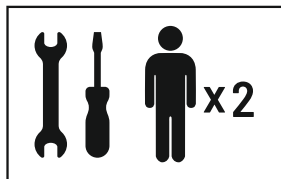
# IMPORTANT, CONSERVER POUR RÉFÉRENCE ULTÉRIEURE : LIRE ATTENTIVEMENT.

## AVERTISSEMENT :

Il faut deux personnes pour assembler cet article. Assembler cet article sur une surface horizontale, solide et plane. Capacité de charge maximale : 220 kg en tout pour le banc 2 places. Tenir à l'écart du feu et d'objets inflammables.

S'assurer que le produit soit bien stable avant de l'utiliser. Toujours le placer sur une surface plane. Le produit doit uniquement être utilisé sous la surveillance d'un adulte et ne doit pas être utilisé comme jouet. Ne pas grimper ni sauter sur cet article. Cela pourrait causer de graves blessures.

Ne pas mettre vos bras ou jambes entre le cadre et l'assise. Risque de blessure ! Uniquement s'asseoir sur le produit, ne pas s'y mettre debout. Ranger le produit en cas de conditions climatiques extrêmes (pluie, vent, neige, etc.), pour éviter qu'il ne soit endommagé. Nous conseillons de couvrir ou de ranger le produit lorsqu'il n'est pas utilisé, pour le protéger des éléments.



## OUTILS POUR ASSEMBLAGE NON INCLUS.

**Nettoyage** : Nettoyer avec un chiffon légèrement humidifié d'eau et un savon doux. **Entretien** : Pour maintenir la stabilité du banc, serrer les vis/écrous au moins une fois par an. **Assemblage** : voir page jointe !

**Ce produit est uniquement prévu pour un usage domestique.**

**Charge max. : 220 kg**

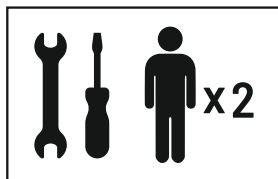
## (DE) BEDIENUNGSANLEITUNG

### GARTENBANK STAHL

# WICHTIG, ZUR SPÄTEREN VERWENDUNG AUFBEWAHREN: SORGFÄLTIG DURCHLESEN.

## WARNHINWEIS:

Zum Zusammenbau dieses Artikels sind zwei Personen erforderlich. Bauen Sie diesen Artikel auf einer flachen, stabilen und ebenen Oberfläche zusammen. Maximale Belastbarkeit: 220 kg für 2 Sitzplätze insgesamt. Von Feuer und entzündlichen Gegenständen fernhalten. Vor der Verwendung sicherstellen, dass das Produkt die richtige Stabilität hat. Immer auf eine ebene Oberfläche stellen. Das Produkt darf nur unter der Aufsicht Erwachsener und nicht als Spielzeug benutzt werden. Nicht auf diesen Artikel klettern oder springen. Dies könnte zu ernsthaften Verletzungen führen. Legen Sie Ihre Arme und Beine nicht zwischen das Gestell und die Sitzfläche. Verletzungsgefahr! Auf dem Produkt darf man nur sitzen und nicht stehen. Das Produkt sollte bei extremen Wetterbedingungen (Regen, Wind, Schnee etc.) eingelagert werden, um Schäden am Produkt zu vermeiden. Wir empfehlen, das Produkt bei Nichtbenutzung abzudecken oder einzulagern, um es vor dem Wetter zu schützen.





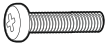

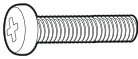



## WERKZEUGE FÜR DIE MONTAGE NICHT IM LIEFERUMFANG ENTHALTEN.

**Reinigung**: Mit einem etwas feuchten Tuch mit Wasser und milder Seife abwischen. **Pflege**: Um die Stabilität der Bank zu erhalten, mindestens einmal pro Saison die Schrauben/Muttern anziehen. **Montage**: siehe Beilage!

**Dieses Produkt ist nur für die private Nutzung bestimmt.**

**Max. Belastbarkeit: 220 kg.**

A		2x	E		1x
B		1x	F		8x
C		4x	G		4x
D		4x	H		1x



3



4

