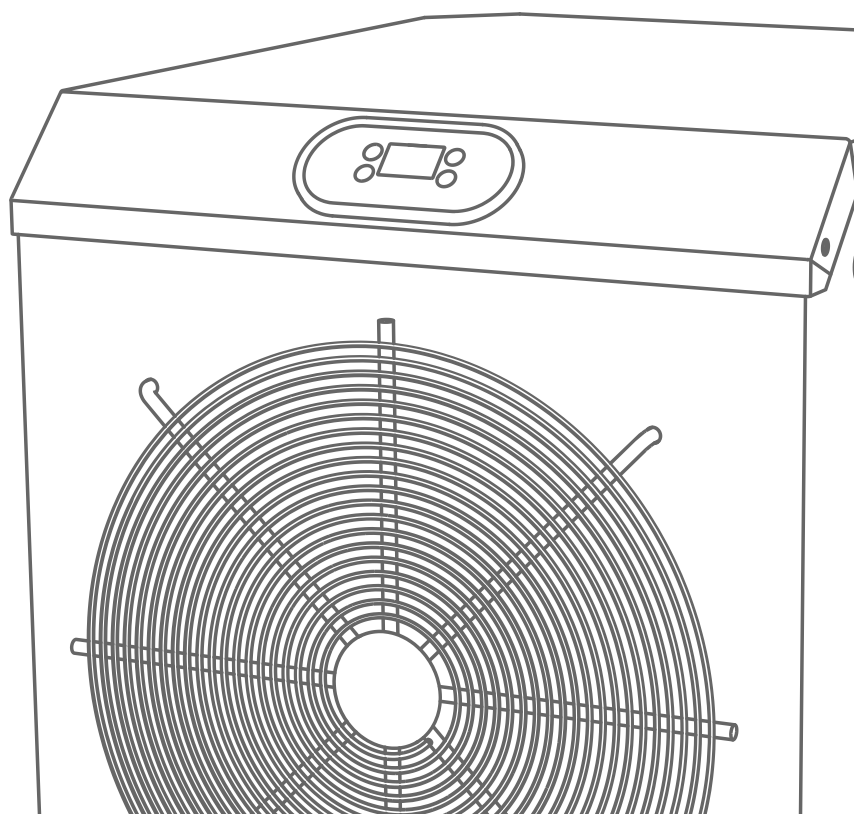


INSTALLATIE- EN GEBRUIKERSHANDLEIDING

POOLSTYLE MINI



Inhoud

1.	Installatievoorschriften & elektrische aansluiting	4
1.1	Plaats van opstelling	4
1.2	Procedure	5
1.3	Aansluiting	5
1.4	Stroomvoorziening	5
1.5	Condenswater.....	6
2.	Afmetingen.....	7
3.	Technische gegevens	8
4.	Bedieningsinstructies	9
4.1	Temperatuurweergave	9
4.2	Werking	9
5.	Problemen oplossen.....	10
5.1	Probleemoplossing voor veelvoorkomende storingen	10
5.2	Foutcodes	10
6.	Dagelijks onderhoud en herstellingen	11
6.1	Dagelijks onderhoud.....	12
6.2	Herstellingen.....	12

INSTALLATIE- EN GEBRUIKERSHANDLEIDING

Bedankt voor uw keuze voor ons product.

▲Opmerking: Deze handleiding bevat alle noodzakelijke informatie voor het gebruik en de installatie van de warmtepomp.

1. De warmtepomp moet geïnstalleerd of verwijderd worden door professionals,
2. Zorg ervoor dat u een geschikte stroomonderbreker installeert.

Als zich abnormale omstandigheden (zoals lawaai, geur, rook) voordoen, schakel dan onmiddellijk de stroom uit en neem contact op met de verkoper. Probeer het toestel niet zelf te repareren, om gevaar te voorkomen.

De hoofdschakelaar moet in een positie worden geplaatst die kinderen niet kunnen bereiken, om te voorkomen dat kinderen met de hoofdschakelaar spelen.

3. Steek geen voorwerpen (zoals handen of stokken) in de luchtinlaat en -uitlaat van het toestel en verwijder het ventilatorrooster niet.



Waarschuwing:

- a. Lees de volgende aanwijzingen voor installatie, gebruik en onderhoud.
- b. De installatie, demontage en het onderhoud moeten worden uitgevoerd door een professional, in overeenstemming met de instructies.
- c. Een gaslekttest moet voor en na de installatie worden uitgevoerd.

1. Gebruik

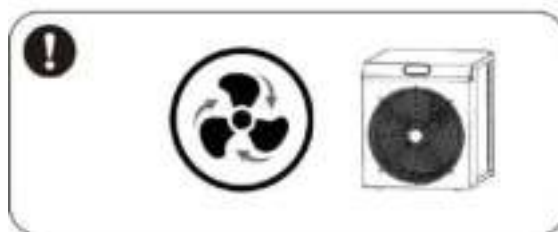
- a. De warmtepomp moet geïnstalleerd of verwijderd worden door professionals, en het is verboden om hem te demonteren en terug te plaatsen zonder toestemming.
- b. Plaats geen obstakels voor de luchtinlaat en -uitlaat van de warmtepomp.

2. Installatie

- a. Dit product moet uit de buurt van elke brandhaard worden gehouden.



- b. De installatie mag niet in een gesloten ruimte of binnenshuis worden geplaatst en moet goed geventileerd worden gehouden.



- c. Volledig stofzuigen voor het lassen, lassen op locatie is niet toegestaan, lassen kan alleen worden uitgevoerd door een professional in een professioneel service centrum.



- d. De installatie moet worden stopgezet als er gaslek optreedt en het apparaat moet hierna teruggestuurd worden naar een professioneel service centrum.



3. Transport & opslag

- Luchtdichte afsluiting is niet toegestaan tijdens het transport.
- Het is nodig de goederen te vervoeren met een constante snelheid om plotselinge versnellingen of afremmingen te voorkomen en zo botsing van goederen te vermijden.
- Het apparaat moet uit de buurt van elke brandhaard gehouden worden.
- De opslagplaats moet proper, ruim, droog en goed geventileerd zijn (ventilatie is vereist).

4. Onderhoud

- Als onderhoud of vernietiging nodig is, neem dan contact op met een erkend servicecentrum in de buurt.
- Vereiste kwalificaties
Iedere technicus die werkzaamheden aan koelinstallaties uitvoert, moet over een geldig certificaat van vakbekwaamheid beschikken dat is behaald in een erkend opleidingscentrum.
- Bij het onderhoud of het vullen van het koelmiddel dient u zich strikt te houden aan de eisen van de fabrikant. Raadpleeg hiervoor de technische service handleiding.

1. Installatievoorschriften & elektrische aansluiting

Waarschuwingen voor de installatie:

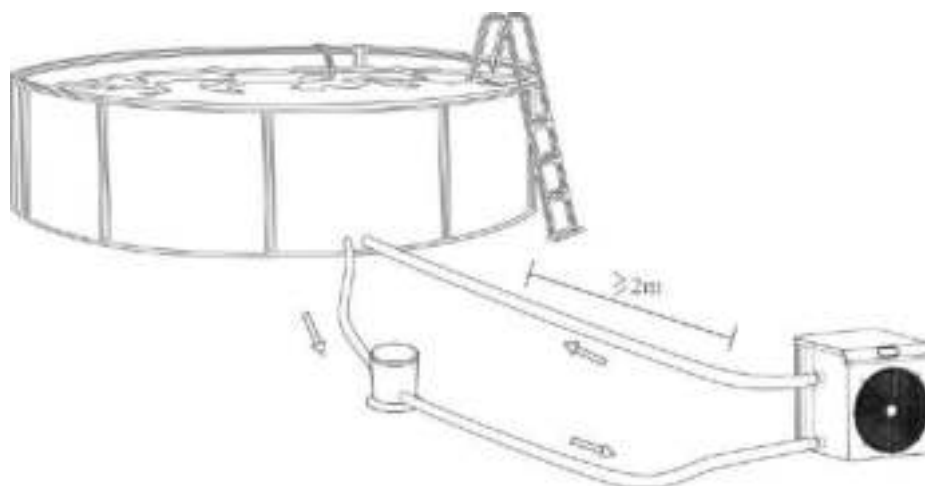
1. Eventuele chemicaliën moeten worden toegevoegd aan de leidingen na de warmtepomp (d.w.z. dat de chemicaliën niet rechtstreeks in de warmtepomp kunnen komen).
2. Het toestel moet rechtop worden geplaatst en rechtop worden gehouden bij verplaatsingen en mag niet omgedraaid worden.

1.1 Plaats van opstelling

Het product kan op elke vooraf bepaalde plaats worden geïnstalleerd en gebruikt, mits aan de volgende drie voorwaarden wordt voldaan:

- 1) Goede ventilatie
- 2) Stabiele stroomvoorziening
- 3) Zwembad filter

Deze warmtepomp moet buiten op een goed geventileerde plaats worden geïnstalleerd en de afstand tot het zwembad moet groter zijn dan of gelijk aan 2 meter. De afstand tussen de luchtuitleet van het toestel en de hindernissen in de omgeving moet minstens 1 meter bedragen en de afstand tussen het toestel en de obstakels in de omgeving moet minstens 0,5 meter bedragen.

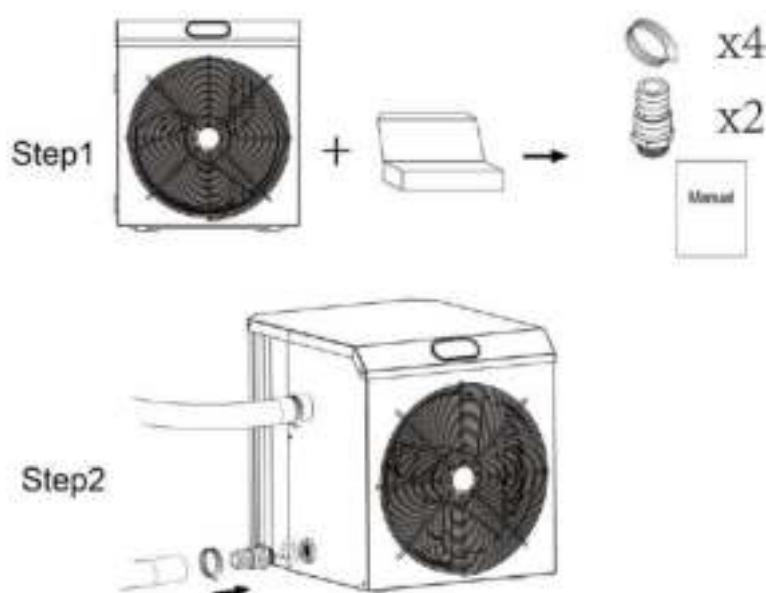


Opmerking: Installeer het apparaat niet op een beperkte ruimte, onvoldoende geventileerde plaats of op een plaats waar de luchtinlaat kan geblokkeerd worden. Deze locaties kunnen namelijk een invloed hebben op de doorstromingslucht. Het zal ervoor zorgen dat de lucht hercirculeert, wat resulteert in een verminderd rendement. Hierdoor kan het toestel zelfs stoppen met draaien.

1.2 Procedure

Zorg ervoor dat de volgende volgorde gerespecteerd wordt: start de waterpomp voor de warmtepomp en schakel de warmtepomp uit voor de waterpomp, anders zal de warmtepomp beschadigd raken.

1.3 Aansluiting



1.4 Stroomvoorziening

Voordat u de stroomvoorziening aansluit, moet u controleren of de stroomvoorziening overeenkomt met de nominale stroomvoorziening van het product.


Kabelkeuze en beveiligingsapparaten

Model		GHD-150-0318	GHD-150-0319	GHD-150-0320
Stroomonderbreker	Installatieautomaat (A)	4.5	8.0	9
	Lekstroomschakelaar (mA)	30	30	30
Zekering (A)		4.5	8.0	9
Stroomkabel (mm ²)		3×1.5	3×1.5	3×1.5

※ Bovenstaande gegevens kunnen zonder voorafgaande kennisgeving worden gewijzigd.

Opmerking: Bovenstaande gegevens zijn aangepast aan een stroomkabel ≤ 10 m. Als de stroomkabel >10 m is, moet de draaddiameter worden vergroot.

Let op:

<p>Let op de veiligheid van de netstekker.</p> <p>Anders kan dit elektrische schokken of brand veroorzaken.</p> 	<p>Koppel de stroomtoevoer niet los terwijl de machine in bedrijf is.</p> <p>Anders kan dit elektrische schokken of brand veroorzaken.</p> 	<p>Gebruik geen beschadigde of minderwaardige kabels.</p> <p>Anders kan dit elektrische schokken of brand veroorzaken.</p> 
---	--	--

Nadat alle verbindingen zijn voltooid en gecontroleerd, voert u de volgende stappen uit:

- 1) De gebruiker moet eerst de waterpomp starten om er zeker van te zijn dat er geen waterlekken in het waterleidingsstelsel optreden en vervolgens de thermostaat na het inschakelen op de juiste temperatuur instellen.
- 2) Om het toestel te beschermen, heeft dit een vertraagde startfunctie. Na het opstarten, zal de ventilator beginnen draaien en de compressor start automatisch na ongeveer 3 minuten.
- 3) Controleer of er een abnormaal geluid is tijdens het draaien.
- 4) Controleer of de ingestelde temperatuur juist is.

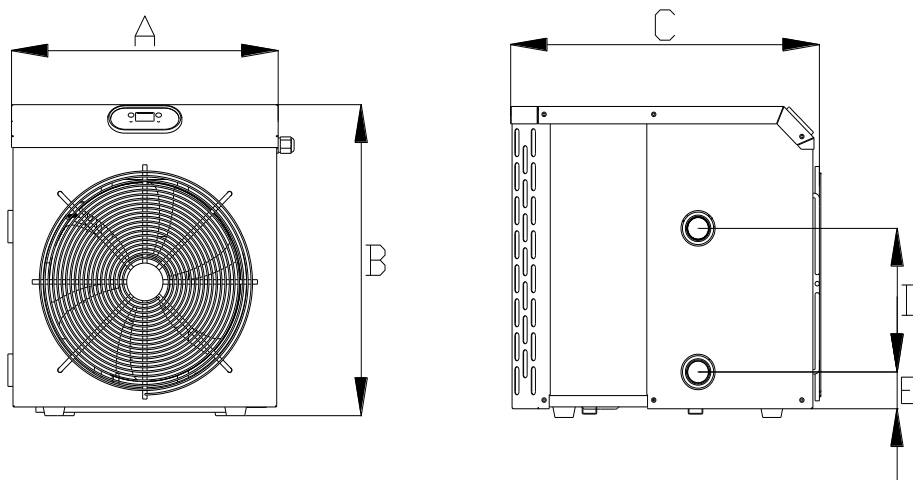
Afhankelijk van de begintemperatuur van het zwembadwater en de luchttemperatuur kan het enkele dagen duren voordat het water tot de gewenste temperatuur is verwarmd. Een goede zwembadafdekking kan de benodigde tijd aanzienlijk verkorten.

Tijdvertraging - de warmtepomp heeft een ingebouwde startvertraging van 3 minuten (alleen gestart bij verwarming) om het circuit te beschermen en te voorkomen dat veelvuldige omschakelingen storingen veroorzaken. Het toestel start automatisch opnieuw op na de vertragingstijd. Zelfs een korte stroomonderbreking kan deze vertraging veroorzaken en voorkomen dat het toestel onmiddellijk opnieuw opstart. Het in- en uitschakelen tijdens deze vertraging heeft geen invloed op de duur van de vertraging van 3 minuten.

1.5 Condenswater

De lucht die de warmtepomp binnenkomt, wordt sterk gekoeld wanneer de warmtepomp het zwembadwater verwarmt, waardoor condensatie op de vinnen van de verdamper kan ontstaan. Bij een hogere relatieve vochtigheid kan de condensatie meerdere liters per uur bereiken. Dit fenomeen wordt soms verward met een lek.

2. Afmetingen



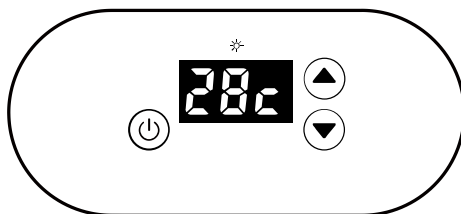
Grootte(mm) / Naam / Model	A	B	C	D	E
GHD-150-0318	367	412	425	190	49
GHD-150-0319	445	484	503	300	49
GHD-150-0320	445	484	503	300	49




3. Technische gegevens

Model	GHD-150-0318	GHD-150-0319	GHD-150-0320
Geadviseerd zwembadvolume (m ³)	5-10	8-18	12-25
Bedrijfstemperatuur (°C)	10-43		
Prestatievoorwaarden: Lucht 26°C, Water 26°C, Vochtigheid 80%.			
Verwarmingscapaciteit (kW)	3.3	5.8	7.0
Prestatievoorwaarden: Lucht 15°C, Water 26°C, Vochtigheid 70%.			
Verwarmingscapaciteit (kW)	2.2	3.8	4.8
Stroomvoorziening	230V/50Hz/1f		
Aanbevolen waterdebiet (m ³ /u)	1-2	2-3	3-4
Waterleiding in-uit (mm)	32/38		
Netto afmeting LxBxH (mm)	412x367x425	484x445x503	484x445x503
Nettogewicht (kg)	24	34	38

Bovenstaande gegevens kunnen zonder voorafgaande kennisgeving worden gewijzigd.

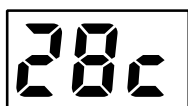
4. Bedieningsinstructies









SYMBOOL	AANWIJZING	WERKING
	Schakel IN/UIT	Druk op deze knop om de warmtepomp in of uit te schakelen.
 	Omhoog/omlaag	Druk op deze knoppen om de gewenste watertemperatuur in te stellen.

4.1 Temperatuurweergave

28°C wordt op het scherm getoond zoals hieronder ter referentie:



4.2 Werking

- 1) Warmtepomp in-/uitschakelen: wanneer de stroom wordt ingeschakeld, drukt u op  om de warmtepomp in/uit te schakelen.
- 2) Watertemperatuur instellen: Wanneer de warmtepomp is ingeschakeld, drukt u op  of  om de insteltemperatuur van het water te wijzigen.
- 3) Tijdens het verwarmen, zal  opgelicht zijn: de watertemperatuur kan aangepast worden tussen 18~40°C
- 4) Automatische ontdooiing: Wanneer u naar de automatische ontdooifunctie gaat, zal het icoontje  bovenin het scherm knipperen; wanneer klaar met ontdooien, schakelt het toestel automatisch over op de verwarmingsfunctie en het icoon  blijft branden.

Aanwijzing: De warmtepomp kan alleen worden gebruikt wanneer de watercirculatie/filtratieinstallatie in bedrijf is.

5. Problemen oplossen

5.1 Probleemoplossing voor veelvoorkomende storingen

STORING	REDEN	OPLOSSING
Warmtepomp draait niet.	Geen stroom	Wacht tot de stroom zich herstelt.
	De stroomschakelaar is uitgeschakeld	Schakel de stroom in
	Zekering verbrand	Zekering controleren en vervangen
	De stroomonderbreker is uitgeschakeld	Controleer en schakel de stroomonderbreker in en uit.
Ventilator draait maar met onvoldoende verwarming	Verdamper geblokkeerd	Verwijder de obstakels
	Luchtuitlaat geblokkeerd	Verwijder de obstakels
	3 minuten startvertraging	Wacht geduldig
Weergave normaal, maar geen verwarming	Temperatuur te laag ingesteld.	Stel de juiste verwarmingstemperatuur in.
	3 minuten startvertraging	Wacht geduldig
Als bovenstaande oplossingen niet werken, neem dan contact op met uw installateur met gedetailleerde informatie en uw modelnummer. Probeer het niet zelf te repareren.		

Opmerking: Als de volgende omstandigheden zich voordoen, dient u het toestel onmiddellijk te stoppen, de stroomtoevoer onmiddellijk te onderbreken en contact op te nemen met uw dealer:

- a) Verkeerde schakelactie;
- b) De zekering is vaak kapot of er is een lekstroomschakelaar gesprongen.

5.2 Foutcodes

Foutcode	Beschrijving van de storing
PP1	Storing van de temperatuursensor van de watertoevoer
PP2	Storing bij het aansluiten van de sensor op de AIN2-aansluitklem op de printplaat.

PP3	Storing bij het aansluiten van de sensor op de AIN3-aansluitklem op de printplaat.
PP4	Storing van de gasretourtemperatuursensor
PP5	Storing van de luchttemperatuursensor
PP7	Omgevingstemperatuur te laag bescherming.
EE1	Hogedruk bescherming
EE2	Lagedruk bescherming
EE3	Storing van de debietschakelaar

6. Dagelijks onderhoud en herstellingen

6.1 Dagelijks onderhoud

- a) Stel de temperatuur goed in en vermijd oververhitting
- b) Plaats geen obstakels voor de luchtinlaat en -uitlaat van de warmtepomp, anders wordt het rendement van de warmtepomp verminderd of kan de warmtepomp zelfs worden gestopt.
- c) Steek uw hand of een ander voorwerp niet in de inlaat of uitlaat, verwijder het ventilatorrooster niet, anders kan de draaiende ventilator schade veroorzaken.
- d) Gebruik of bewaar geen brandbare gassen of vloeistoffen zoals verdunners, verf en brandstof in de buurt van de warmtepomp om brand te voorkomen.
- e) Reinig het toestel alleen met een vochtige doek en een neutraal reinigingsmiddel. Het is ten strengste verboden om bleekmiddelen, oplosmiddelen, alcohol en andere agressieve stoffen te gebruiken.
- f) Reinig het zwembad en het filtratiesysteem regelmatig om schade aan het toestel door verstopping van het filter te voorkomen.
- g) Indien het toestel niet wordt gebruikt in de winter moet de netschakelaar worden losgekoppeld en de inlaatbuis losgeschroefd worden om het water uit het toestel te laten lopen.
- h) Controleer regelmatig of de schroeven niet loszitten, controleer of de bekabeling al dan niet versleten is en of de verbindingen goed vastzitten.

6.2 Herstellingen

- a) In het geval van abnormale omstandigheden (abnormaal geluid, geur, rook, elektrische lekkage, enz.), gelieve onmiddellijk de stroom te onderbreken, neem dan contact op met uw lokale dealer en informeer hem met het productmodel en de foutdetails. Het toestel moet worden gerepareerd door een professional. Demonteer en repareer het niet zelf om gevaar te voorkomen!
- b) Alvorens het toestel te controleren en te repareren, moet u nagaan of het toestel is uitgeschakeld en losgekoppeld van de stroomtoevoer; bij het openen van het deksel van de stuurkast moet worden gecontroleerd dat alle controlelampjes in de stuurkast zijn gedoofd voordat eraan gewerkt kan worden.

