

SINGLE METAL SWING

Swing / Schaukel / Schommel /
Balançoire / Columpio / Altalena



INSTRUCTION MANUAL

Keep instructions for later use

GEBRAUCHSANWEISUNG

Anleitung zum späteren Gebrauch aufbewahren

GEbruIKSHANDLEIDING

Handleiding bewaren voor later gebruik

MODE D'EMPLOI

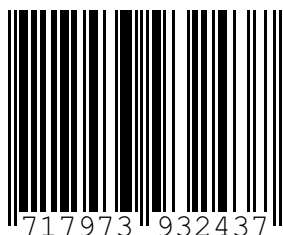
Conserver la notice pour usage ultérieur

MANUAL DE USUARIO

Guardar estas Instrucciones para su uso future

ISTRUZIONE PER L'USO

Conservare l'istruzioni per uso successivo



8 717973 932437

Article number /
Artikelnummer /
Artikelnummer /
Numéro d'article /
Número de artículo /
Codice articolo

A030.241.00



Have Fun!

Pragma

the multi-brand company



SINGLE METAL SWING



! NOTICE



WARNING

CHOKING HAZARD

Small parts. Not suitable for children under 36 months.



WARNING

THE PRODUCT IS TO BE ASSEMBLED BY AN ADULT.



WARNING

Potential hazard description, e.g. In unassembled state contain potentially hazardous sharp points, so please keep out of baby's reach.

Only for domestic outdoor use.
Retain for future reference.



WARNUNG

VERSCHLUCKUNGSGEFAHR

Kleine Teile. Für Kinder unter 3 Jahren nicht geeignet.



WARNUNG

DAS PRODUKT IST VON EINEM ERWACHSENEN ZUSAMMENGEBAUT WERDEN.



WARNUNG

Beschreibung potenzieller Gefahr, z.B. in nicht zusammengesetztem Zustand enthält es potenziell gefährliche scharfe Spitzen, daher von Babys fernhalten!

Nur für den häuslichen Gebrauch im Außenbereich.
Diese Informationen aufheben.



WAARSCHUWING

VERSTIKKINGSGEVAAR

Kleine onderdelen. Niet geschikt voor kinderen onder de 36 maanden.



WAARSCHUWING

HET PRODUCT MOET DOOR EEN VOLWASSEN GEMONTEERD WORDEN.



WAARSCHUWING

Beschrijving potentieel gevaar, bv in ongemonteerde toestand bevat het potentieel gevaarlijke punten, zorg ervoor dat baby's er niet bij kunnen.

Alleen geschikt voor particulier buiten gebruik.
Bewaar deze informatie.



AVERTISSEMENT

RISQUE D'ÉTOUFFEMENT

Petit matériel. Ne convient pas pour les enfants de moins de 36 mois.



AVERTISSEMENT

LE PRODUIT DOIT ÊTRE ASSEMBLÉ PAR UN ADULTE.



AVERTISSEMENT

Description de risque potentiel, par exemple, Démonté, contient des pointes potentiellement dangereuses. À conserver hors de portée des enfants en bas âge.

Convient uniquement pour l'utilisation à l'extérieur.
Conservé pour une consultation ultérieure.



ADVERTENCIA

PELIGRO DE ASFIXIA

Piezas pequeñas. No adecuado para menores de 36 meses.



ADVERTENCIA

EL PRODUCTO DEBE SER MONTADO POR UN ADULTO



ADVERTENCIA

Descripción de posible peligro, p. ej.: El producto desmontado contiene posibles puntos afilados, así que debe mantenerse fuera del alcance del bebé

Sólo para uso doméstico en el exterior.
Conservar para futuras consultas.



AVVERTENZA

PERICOLO DI SOFFOCAMENTO

Componenti di piccole dimensioni. Non adatto per bambini di età inferiore a 36 mesi.



AVVERTENZA

IL GIOCATTOLO DEVE ESSERE MONTATO DA UN ADULTO.



AVVERTENZA

Descrizione dei rischi potenziali, ad es. in condizioni smontate contiene parti acuminata potenzialmente pericolose; tenere quindi fuori dalla portata del bambino.

Esclusivamente per uso domestico all'aperto.
Conservare per riferimento futuro.



WARNING!

Manufacturer and seller expressly disclaim any and all liability for personal injury, property damage or loss, either direct, indirect or incidental, resulting from the incorrect attachment, improper use, inadequate maintenance, or neglect of this product.

SINGLE METAL SWING



PARTS

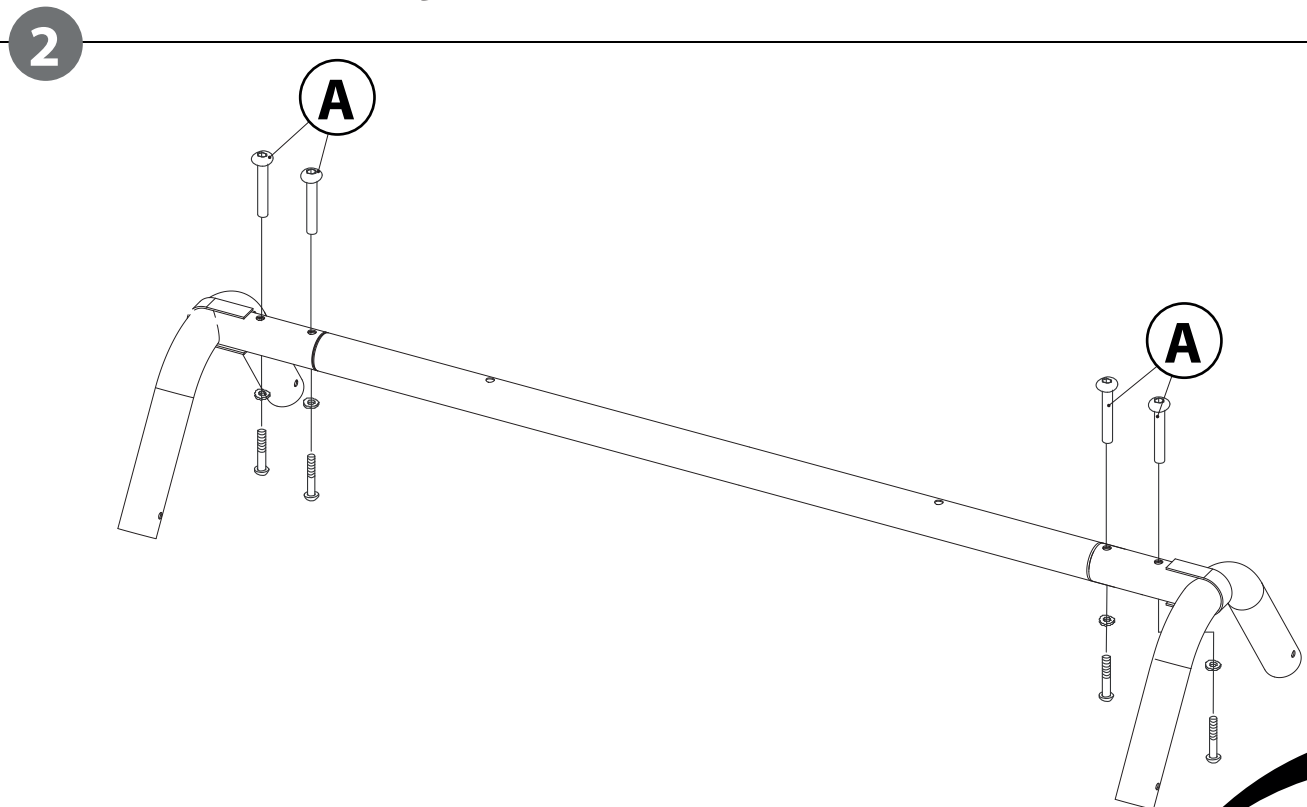
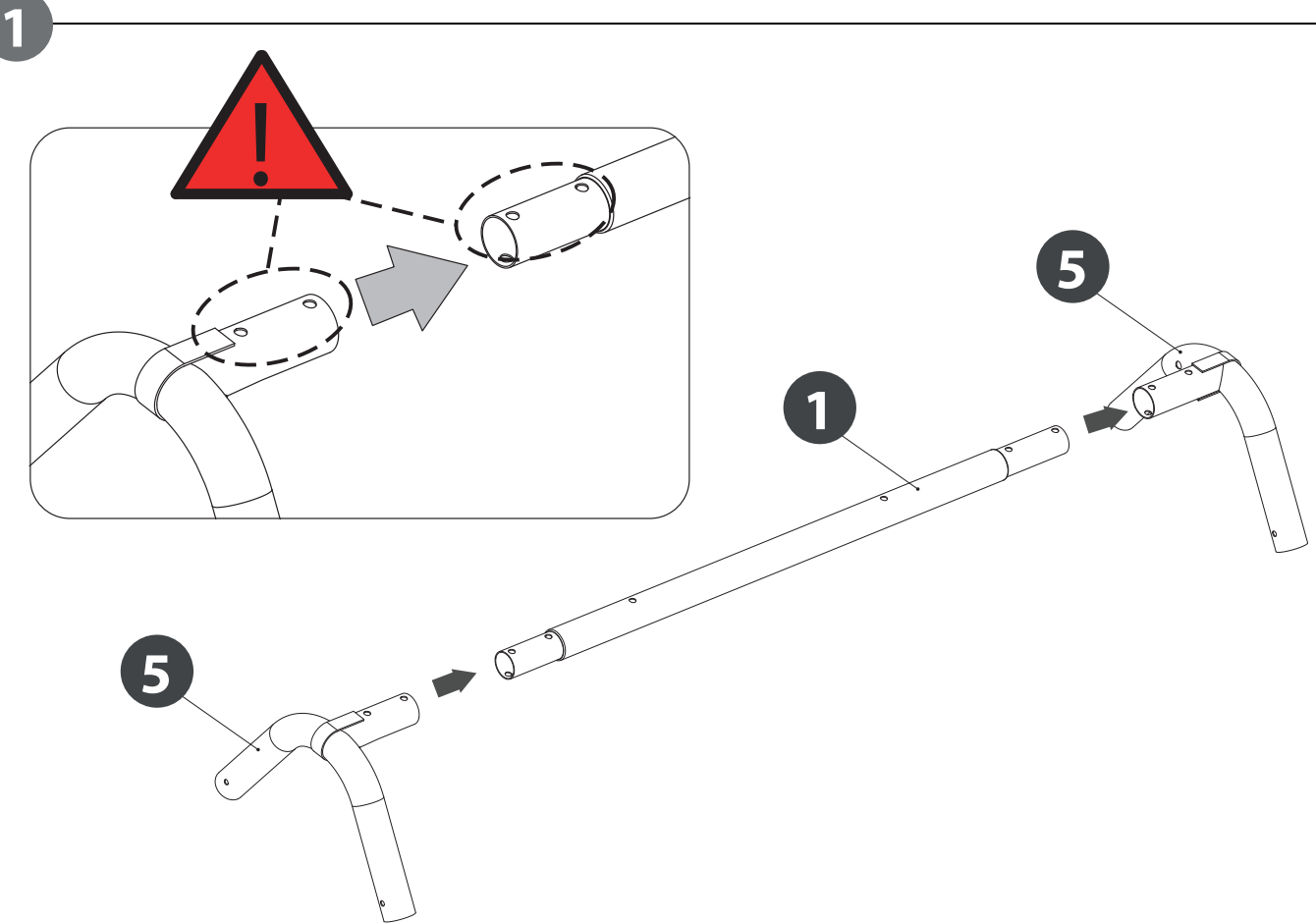
1		x1
2		x4
3		x4
4		x2
5		x2

A	 M10*50MM	x4	E		x1
B	 M8*50MM	x12			
C		x2	F		x2
D		x4	G		x4

SINGLE METAL SWING



ASSEMBLY



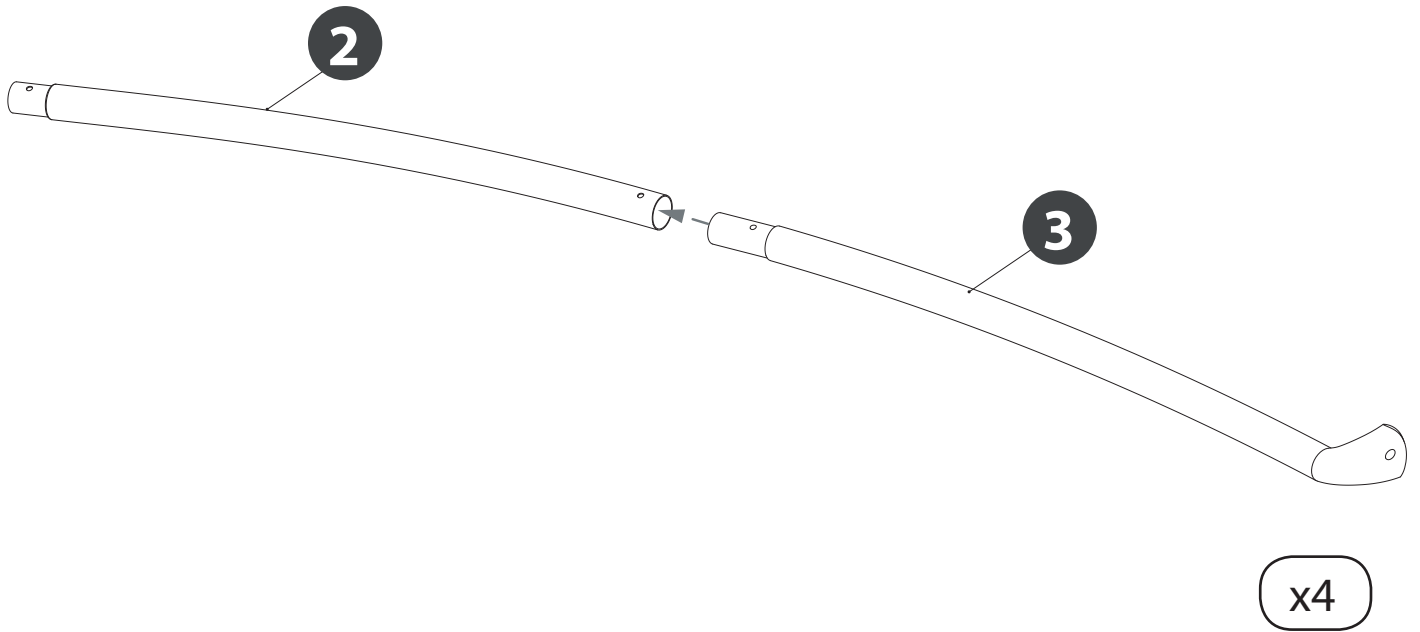
Have Fun!

SINGLE METAL SWING

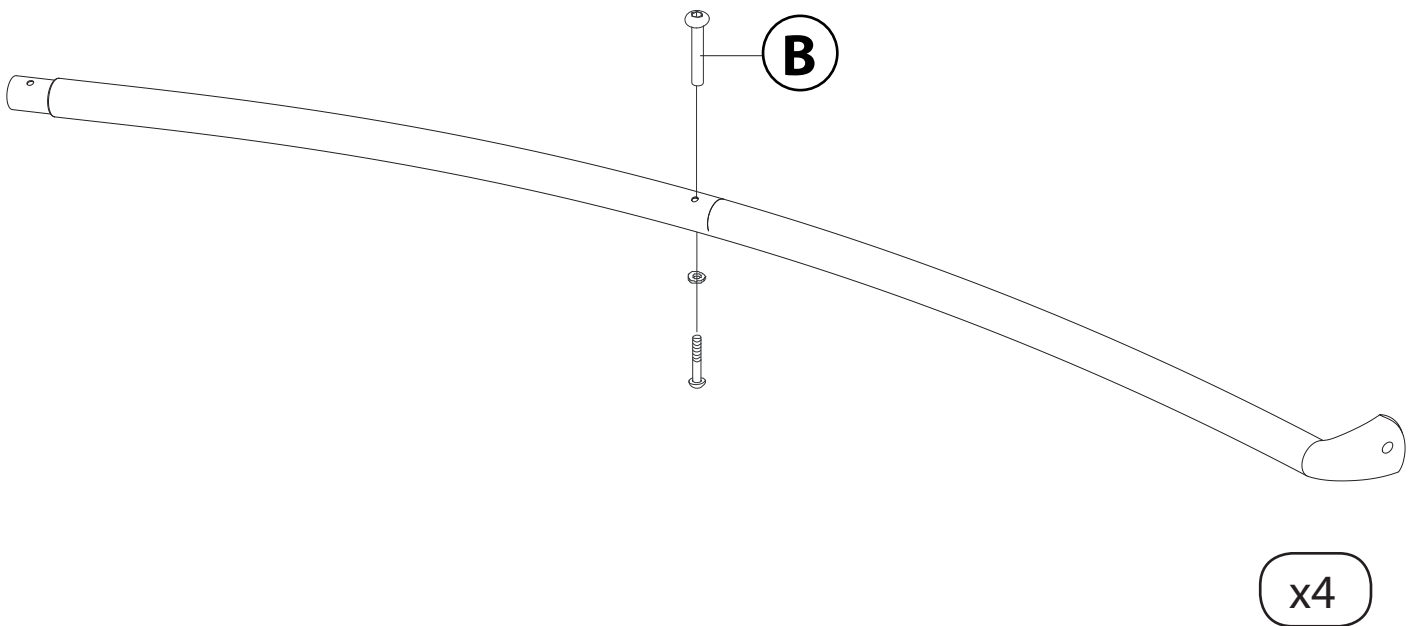


ASSEMBLY

3



4

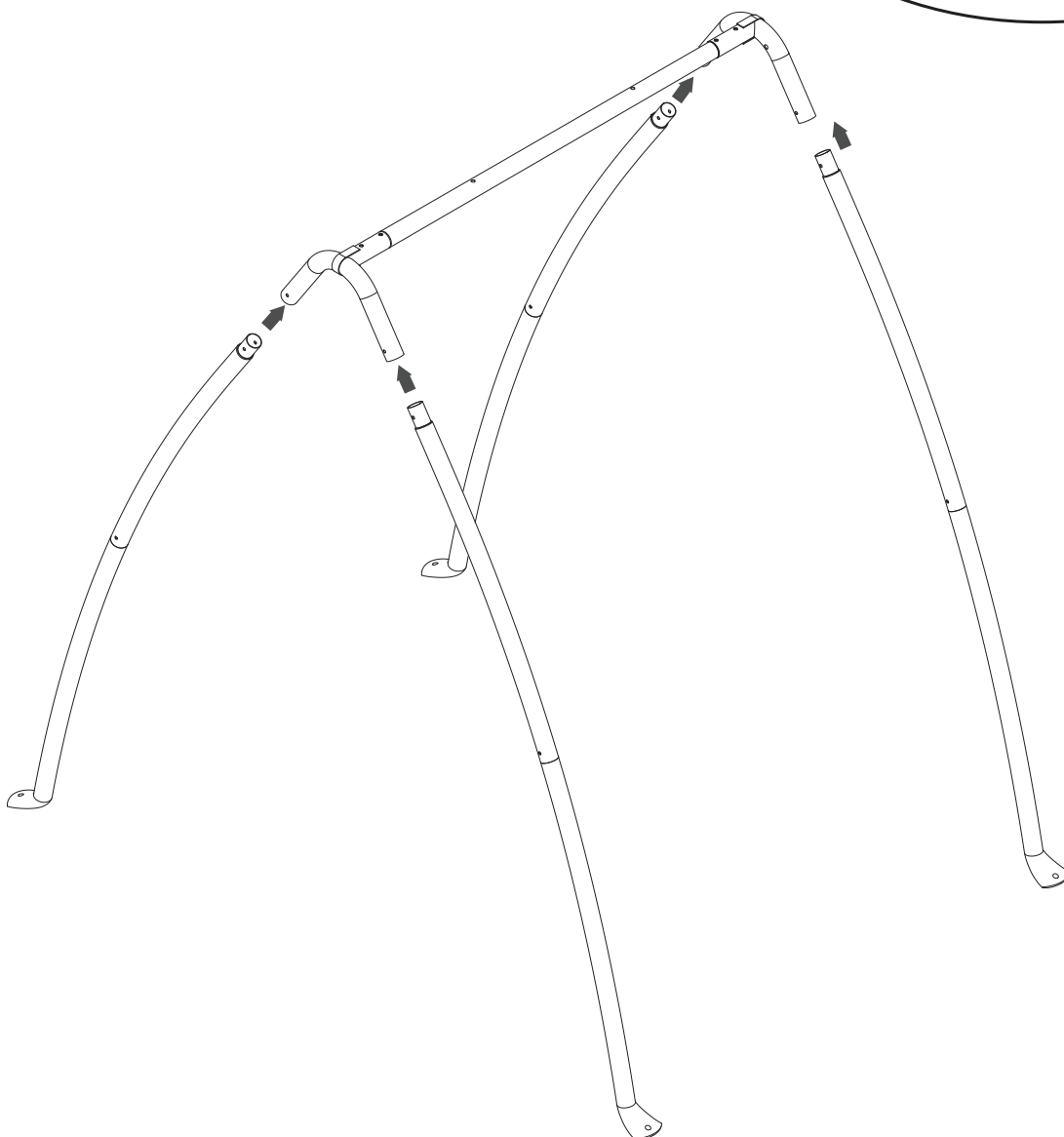
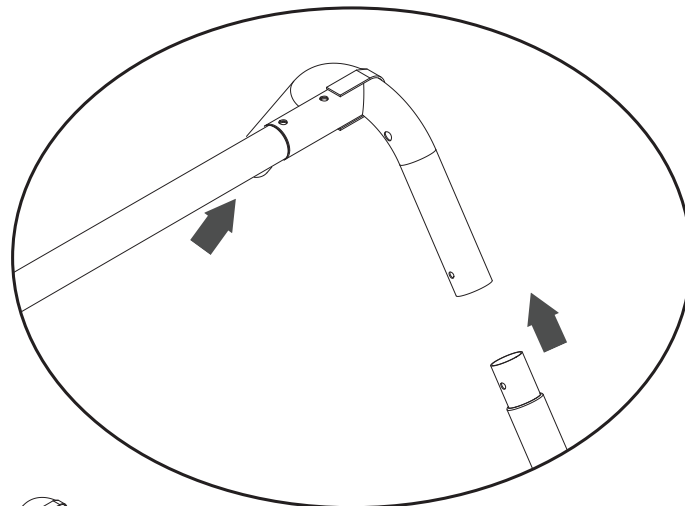


SINGLE METAL SWING



ASSEMBLY

5

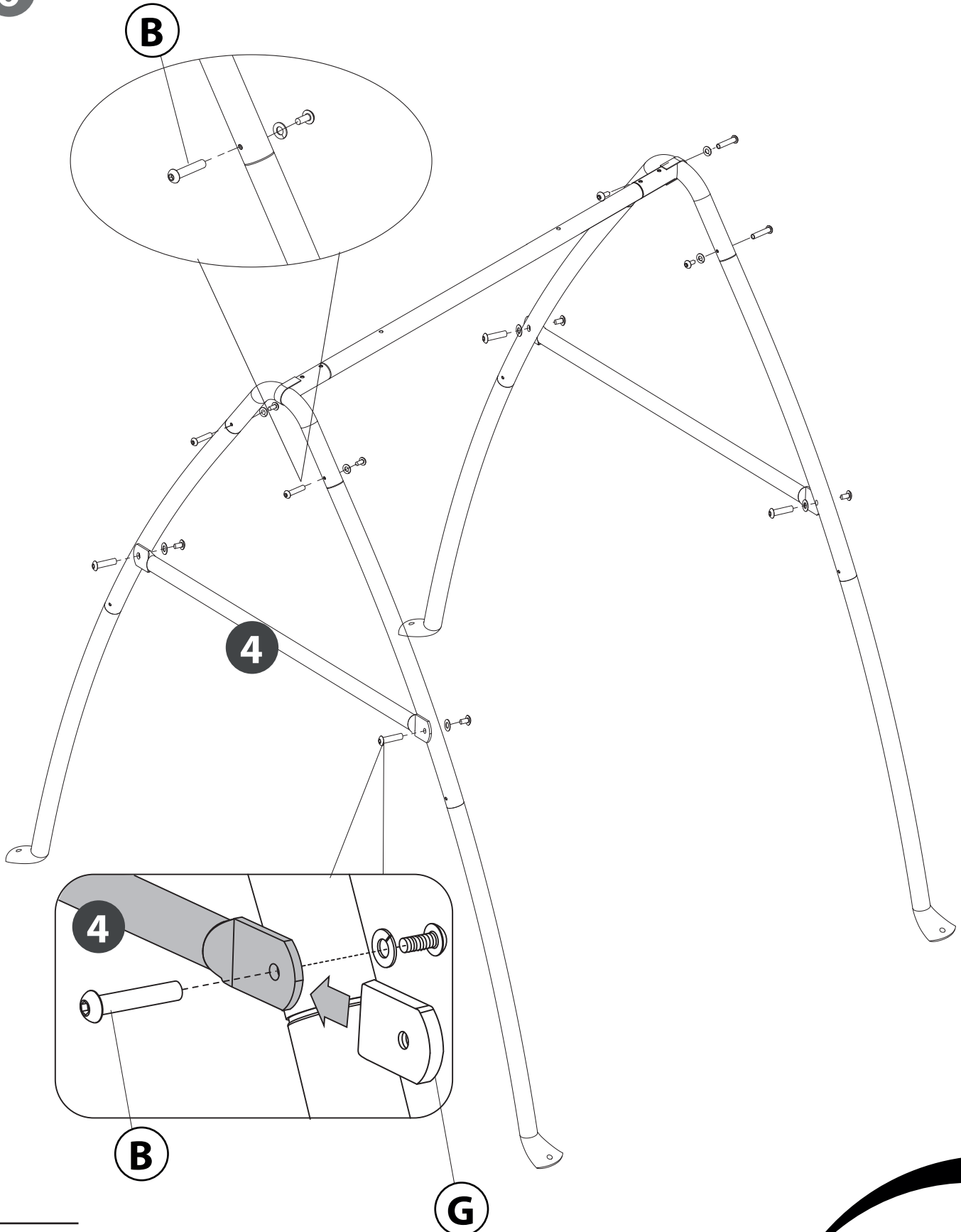


SINGLE METAL SWING



ASSEMBLY

6



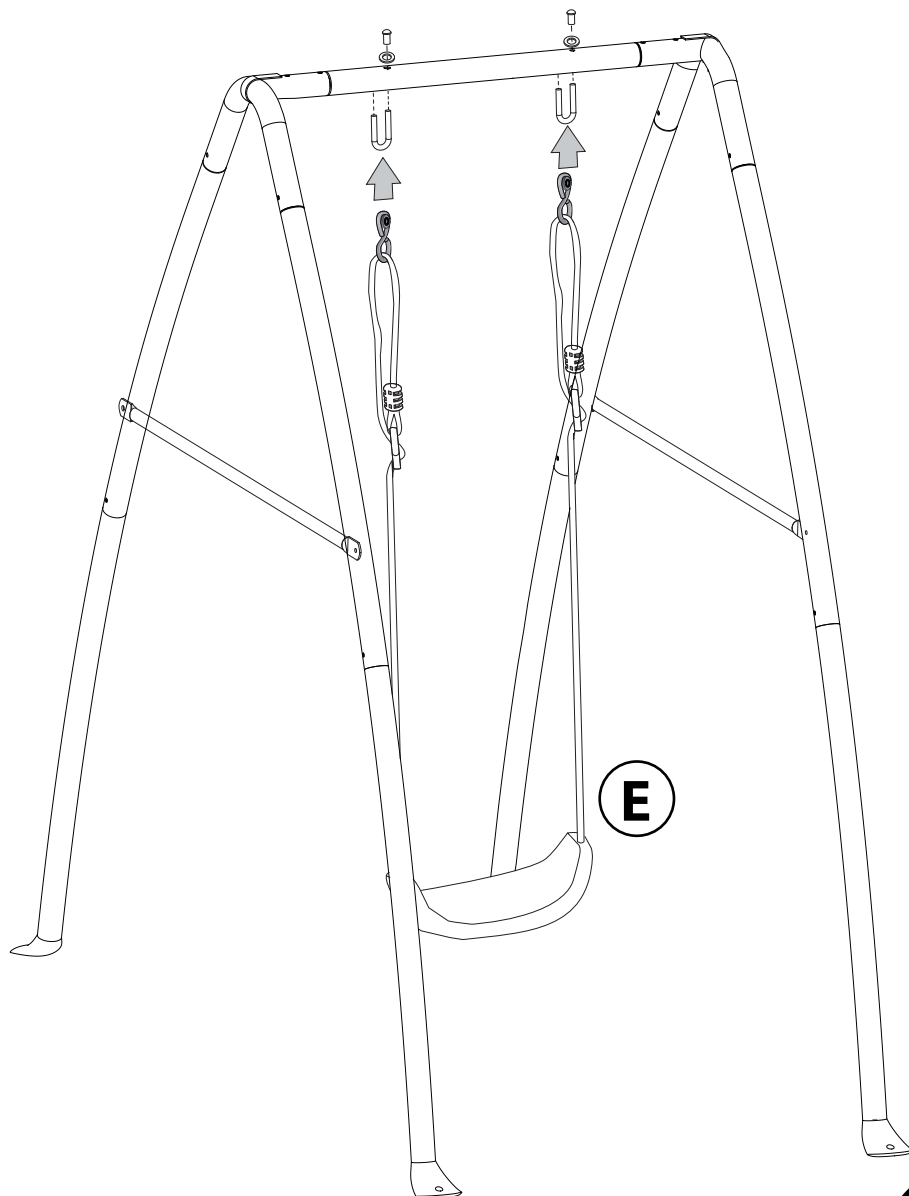
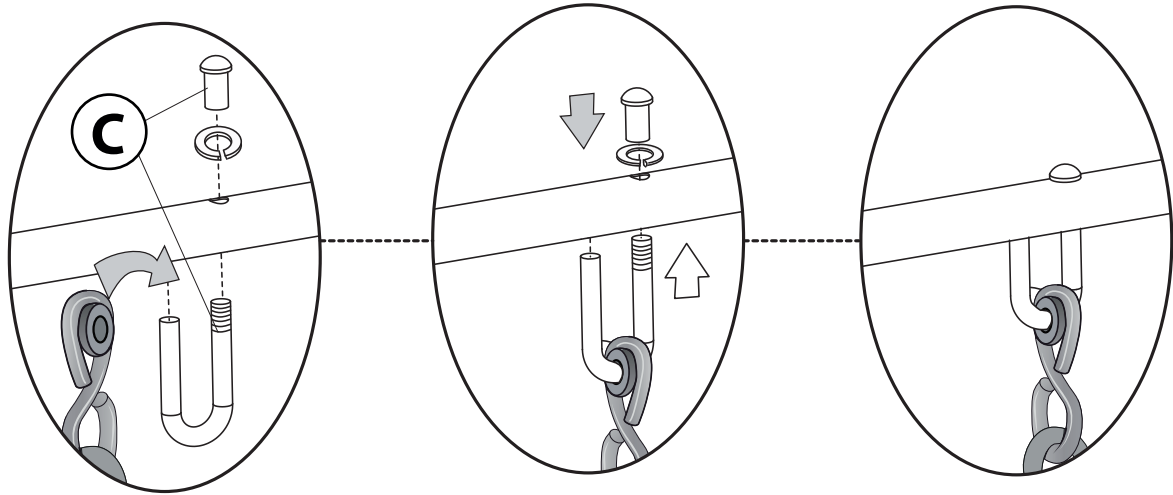
Have Fun!

SINGLE METAL SWING



ASSEMBLY

7



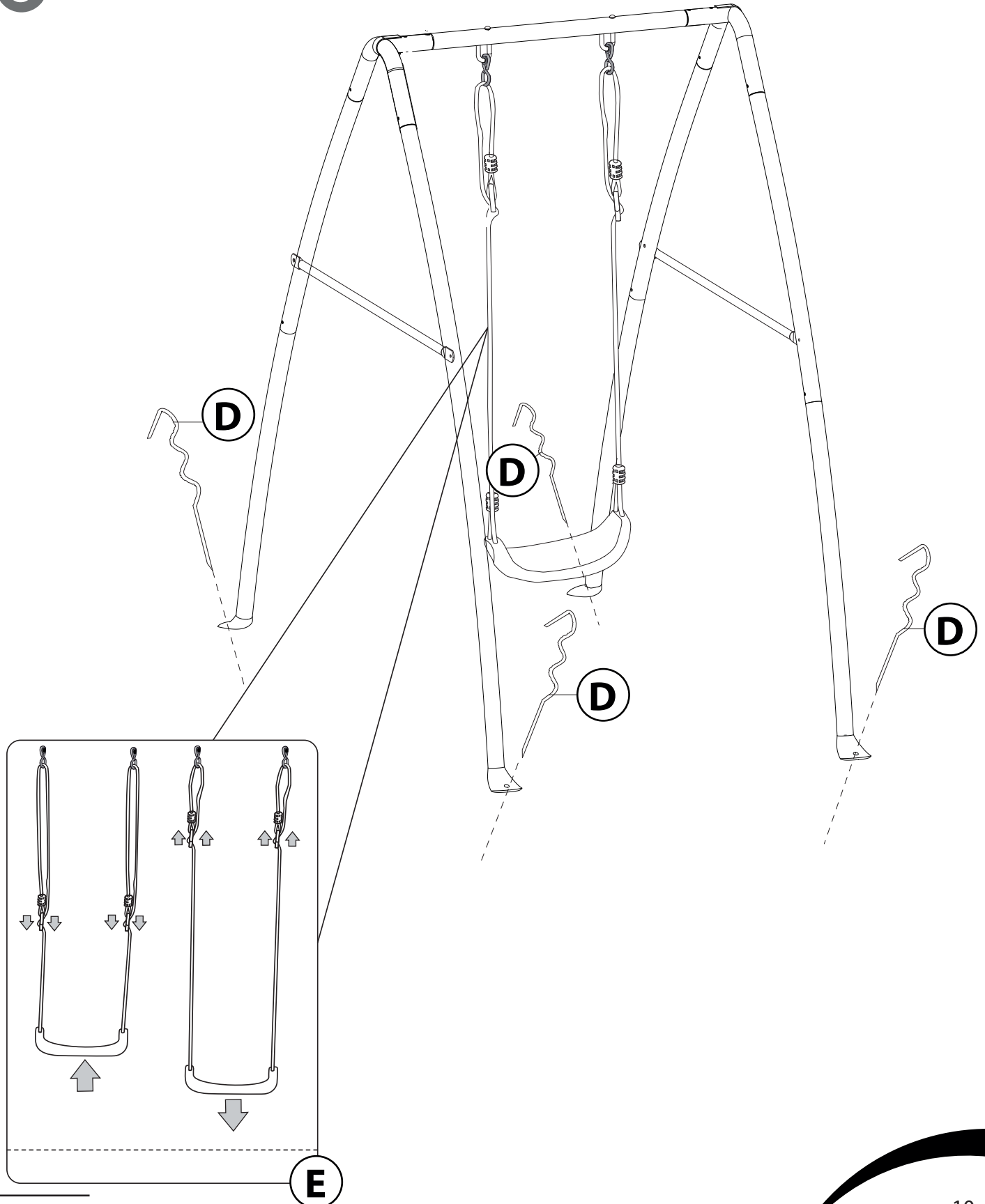
Have Fun!

SINGLE METAL SWING



ASSEMBLY

8



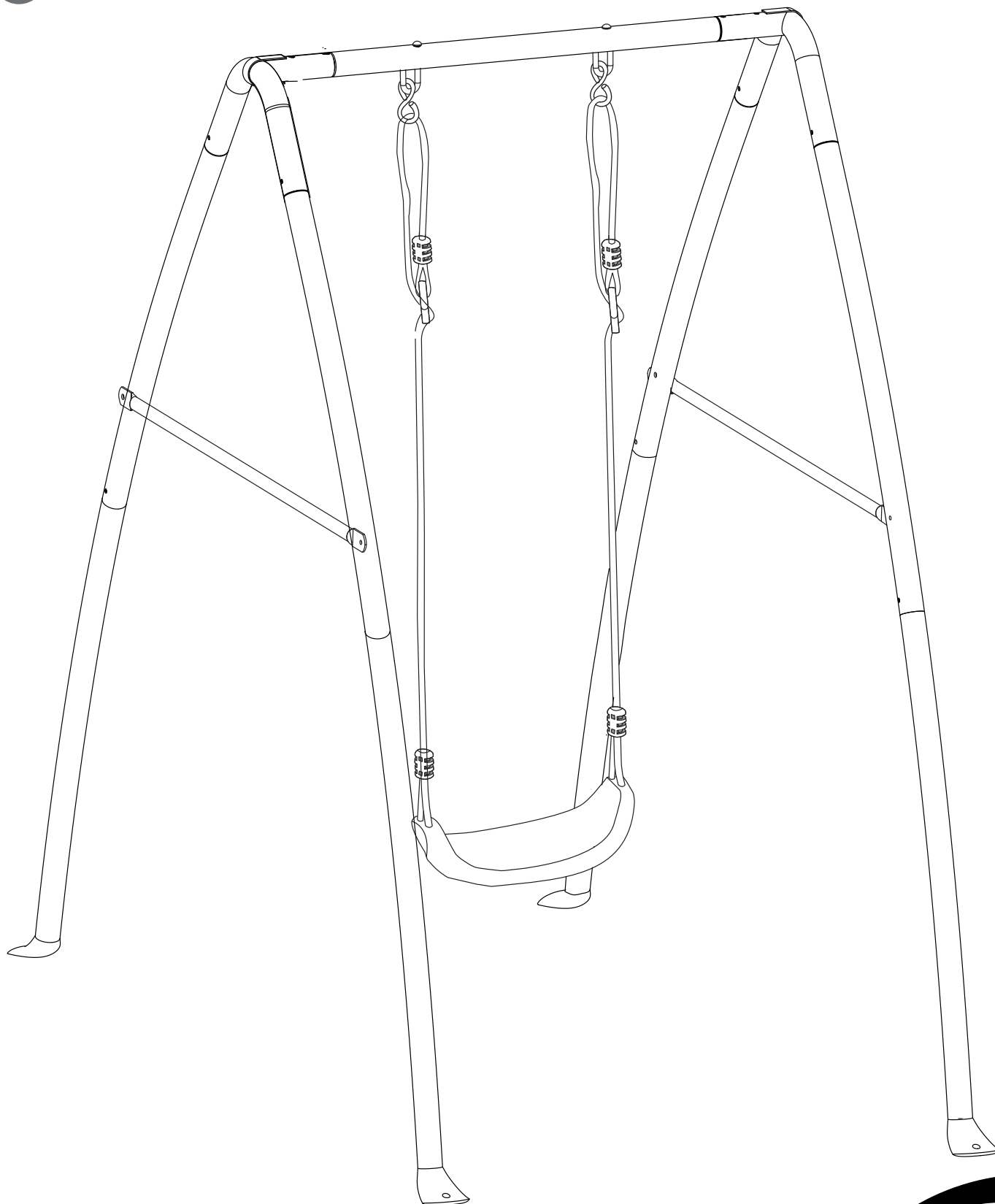
Have Fun!

SINGLE METAL SWING



ASSEMBLY

9



SINGLE METAL SWING



ENGLISH

INTRODUCTION

Congratulations on your purchase of a AXI Single Metal Swing. In choosing this product, you have bought a product you will enjoy for many years.

1. SAFETY

This AXI Swing is designed and manufactured according to European EN71 and CE standards, which guarantees the safety of the Swing.

1.1 SAFETY INSTRUCTIONS

- Do not allow children to play without (parental) supervision.
- Climbing or playing on the roof of a AXI Swing is not permitted.
- AXI Swings are suitable for a maximum of one child (maximum weight 50 Kg).
- AXI Swings are delivered with ground anchors for more stability and safety.

2. ASSEMBLY

- The assembly of the swing must only be done by an adult.
- An AXI swing must be anchored with an anchoring set (included)! This increases the stability and therefore the safety of the swing.
- Do not place the AXI swing on a hard surface, such as concrete or asphalt. A fall from the swing onto a hard surface can cause serious injury. A shock-absorbent surface around the AXI swing, like grass, wood chips or sand is recommended.
- Place the AXI swing on a flat surface and at least 2.00 metres away from other structures and other obstacles such as house walls, garage, fence, overhanging branches or clotheslines.
- The distance between the rocking element and the ground must be at least 35 cm.

3. MATERIAL

AXI Metal Swings are made of Powder coated steel in addition, the steel is galvanized inside and outside.

4. MAINTENANCE

- Do this at the start of, and twice a month during the outdoor play season.
- Check the screws, the strength of connections and / or fixings. If applicable, screws and nuts should be tightened. Lubricate moving metal parts with oil. Replace defective parts.
- WARNING: No maintenance can result in hazardous situations.

WARNING!

- A fall from a Swing onto a hard surface can cause serious injury. AXI cannot be held responsible if this occurs. Always place the Swing on a soft surface.
- AXI Swings are designed for private use. These Swings must not be rented or placed in public places like schools and day-care nurseries. In the case of rental or use in public places, any guarantee or warranty becomes invalidate and other liabilities claims lapse.

If the product does not reach you in good condition or if there are other problems, please contact your dealer or point of sale where you purchased the product.

5. GUARANTEE CERTIFICATE

AXI provides a 5-year guarantee on its AXI Metal Swings when properly used.

AXI reserves the right not to provide a guarantee if:

- no original sales receipt can be presented;
- the AXI Swing is used for purposes other than those for which it was designed;
- a method of assembly is used other than the method indicated;
- technical repairs have been carried out unprofessionally;
- the AXI Swing is used in public places like schools and day-care nurseries;
- the AXI Swing is rented to third parties;
- the regular monitoring and where appropriate replacement of parts, screws and joints has been omitted.

SINGLE METAL SWING



DEUTSCH

EINLEITUNG

Herzlichen Glückwunsch zum Erwerb eines AXI Single Metal Swing. Mit Ihrer Entscheidung haben Sie ein Produkt erworben, an dem Sie viele Jahre lang Freude haben werden.

1. SICHERHEIT

Dieses AXI-Schaukel wurde nach den europäischen Normen EN71 und CE entwickelt und hergestellt, wodurch die Sicherheit des Schaukel gewährleistet wird.

1.1 SICHERHEITSANWEISUNGEN

- Lassen Sie Kinder niemals ohne (elterliche) Aufsicht spielen.
- Auf den oberste Träger der AXI Schaukel darf nicht geklettert oder gespielt werden.
- Die AXI Single Metal Swings eignen sich für maximal ein Kind (maximal 50 kg).
- AXI Schaukeln werden geliefert mit Erdankers für bessere Stabilität und Sicherheit.

2. INSTALLATION

- Die Montage der Schaukeln darf nur von erwachsenen Personen durchgeführt werden.
- Eine AXI Schaukel muss mit dem Verankerungsset (mitgeliefert) verankert werden! Dies erhöht die Standfestigkeit und daher auch die Spielsicherheit.
- Stellen Sie der AXI Schaukel nicht auf einem harten Untergrund wie Beton oder Asphalt auf. Das Herunterfallen von Schaukel auf eine harte Oberfläche kann zu ernsthaften Verletzungen führen. Ein schockabsorbierender Boden, beispielsweise Gras, Holzschnitzel oder Sand ist bei AXI Schaukeln empfohlen.
- Stellen Sie der AXI Schaukel auf einem flachen Untergrund auf und halten Sie einen Abstand von mindestens 2.00 m zum nächsten Bau oder Hindernis, wie Haus, Garage, Zaun und überhängende Zweige oder Wäscheleinen, ein.
- Der Abstand zwischen der Schaukelelement und Boden muss mindestens 35 cm betragen.

3. MATERIAL

AXI Metal Swings sind aus pulverbeschichtetem Stahl gefertigt, der Stahl ist innen und außen galvanisiert.

4. WARTUNG

- Tun Sie dies Am Anfang und zweimal im Monat während der Outdoorsaison
- Überprüfen Sie die Schrauben, die Stärke der Verbindungen und / oder Befestigungen. Gegebenenfalls sollten Schrauben und Muttern angezogen werden. Bewegliche Metallteile mit Öl schmieren. Defekte Teile ersetzen.
- ACHTUNG: Wenn Sie Wartungsarbeiten durchführen kann zu gefährlichen Situationen führen.

ACHTUNG!

- Das Herunterfallen von Schaukel auf eine harte Oberfläche kann zu ernsthaften Verletzungen führen. AXI kann in diesen Fällen nicht zur Verantwortung herangezogen werden. Stellen Sie den Schaukel immer auf einem weichen Untergrund auf.
- Die AXI Schaukeln sind für den privaten Gebrauch vorgesehen. Sie dürfen nicht vermietet oder auf öffentlichen Plätzen wie Schulen und Kindertagesstätten verwendet werden. Bei Vermietung oder Verwendung auf öffentlichen Plätzen verfällt jede Garantie sowie weitere Verantwortlichkeit.

Wenn Sie das Produkt nicht in einwandfreiem Zustand erhalten oder wenn sich andere Probleme ergeben, wenden Sie sich dann an den Händler oder die Verkaufsstelle, wo Sie das Produkt erworben haben.

5. GARANTIEZERTIFIKAT

AXI gibt für die AXI Schaukeln bei richtiger Verwendung eine Garantie von 5 Jahren.

AXI behält sich das Recht vor, die Garantieerklärung in folgenden Fällen nicht einhalten zu müssen:

- Fehlen eines originalen Kaufbelegs.
- Verwendung zu anderen Zwecken, als denen, für die das AXI Schaukeln entwickelt wurde.
- Eine andere als die vorgeschriebene Montageart.
- Die nicht fachkundige Ausführung technischer Reparaturen.
- Verwendung der AXI Schaukeln auf öffentlichen Plätzen wie Schulen und Kindertagesstätten.
- Vermietung der AXI Schaukeln an Dritte.
- Ausbleiben der regelmäßigen Kontrolle und bei Bedarf des Austauschs von Teilen, Schrauben und Verbindungen.

SINGLE METAL SWING



NEDERLANDS

INLEIDING

Gefeliciteerd met uw aankoop van de AXI Single Metal Swing. Met deze keuze heeft u een product gekocht waarvan u jarenlang plezier zult hebben.

1. VEILIGHEID

Deze AXI schommel is ontworpen en geproduceerd conform de Europese EN71 en CE normeringen, waarmee de veiligheid van de schommel wordt gegarandeerd.

1.1 VEILIGHEIDSIINSTRUCTIES

- Laat kinderen niet zonder (ouderlijk) toezicht spelen.
- Het is niet toegestaan op de bovenbalk een AXI schommel te klimmen of te spelen.
- De AXI Single Metal Swings zijn geschikt voor maximaal één kind (maximaal 50 kg).
- AXI schommels worden geleverd met grondankers t.b.v. de stabiliteit en veiligheid.

2. MONTAGE

- Het monteren van de schommel mag alleen door volwassenen personen worden uitgevoerd.
- De AXI schommel moet verankerd worden met de (meegeleverde) verankeringsset! Dit verhoogt de standvastigheid en daarmee de speelveiligheid.
- Plaats de AXI schommel niet op een harde ondergrond, zoals beton en asfalt. Een val van de schommel op een hard oppervlak kan ernstig letsel veroorzaken. Een schokdempende ondergrond, van bijvoorbeeld gras, houtsnippers of zand is aanbevolen.
- Plaats de AXI schommel op een vlakke ondergrond en minimaal 2.00 meter uit de buurt van andere bouwwerken en obstakels zoals een huis, garage, hek en overhangende takken of waslijnen.
- De afstand tussen het schommelende element en de grond moet minimaal 35 cm bedragen.

3. MATERIAAL

AXI Metal Swings zijn gemaakt van gepoedercoat staal, daarnaast is het staal van binnen en buiten gegalvaniseerd.

4. ONDERHOUD

- Doe dit bij aanvang van, en tweemaal per maand tijdens het buitenspeelseizoen.
- Controleer de schroeven, de sterkte van verbindingen en/of bevestigingen. Indien van toepassing dienen schroeven en moeren te worden aangedraaid. Smeer bewegende metalen onderdelen met olie. Vervang defecte onderdelen.
- WAARSCHUWING: Het niet uitvoeren van onderhoud kan gevaarlijke situaties opleveren.

LET OP!

- Een val van een schommel op een hard oppervlak kan ernstig letsel veroorzaken. AXI kan hiervoor niet aansprakelijk gesteld worden. Plaats de schommel altijd op een zachte ondergrond.
- AXI schommels zijn bestemd voor particulier gebruik. Het is niet toegestaan deze schommels te verhuren of te plaatsen op openbare plaatsen zoals scholen en kinderdagverblijven. Bij verhuur of gebruik op openbare plaatsen vervalt iedere garantie en vervallen andere aansprakelijkheden.

Mocht het product u niet in goede staat bereiken of als er zich andere problemen voordoen, neem dan contact op met uw dealer of verkooppunt waar u het product heeft aangeschaft.

5. GARANTIECERTIFICAAT

AXI verstrekt op haar AXI Metal Swings bij juist gebruik een garantie van 5 jaar.

AXI behoudt het recht geen garantie te verlenen als er sprake is van:

- het ontbreken van een origineel aankoopbewijs;
- toepassing voor andere doeleinden dan waarvoor de AXI schommel ontwikkeld is;
- een andere dan de voorgeschreven wijze van montage;
- het onvakkundig uitvoeren van technische reparaties;
- gebruik van de AXI schommel op openbare plaatsen zoals scholen en kinderdagverblijven;
- verhuur van de AXI schommel aan derden;
- het nalaten van de regelmatige controle op en waar nodig vervanging van onderdelen, schroeven en verbindingen.

SINGLE METAL SWING



FRANÇAIS

INTRODUCTION

Nous vous félicitons d'avoir acheté une AXI Single Metal Swing. Vous avez opté pour un produit qui vous apportera du bonheur pendant des années.

1. SÉCURITÉ

Cette balançoire AXI est conçue et fabriquée selon les normes européennes EN71 et CE, ce qui garantit la sécurité de la balançoire.

1.1 CONSIGNES DE SÉCURITÉ

- Ne laissez pas jouer les enfants sans la surveillance d'un adulte.
- Il n'est pas autorisé de grimper ou de jouer sur le dessus du poutre d'un swing de AXI.
- Les AXI Single Metal Swings conviennent à un enfant maximum (poids maximal 50 kg).
- Les balançoires de AXI sont livrées avec des amarres d'ancrage pour la stabilité et la sécurité.

2. MONTAGE

- Le montage de balançoire doit être effectué par une personne adulte.
- Vous devez sécuriser d'ancrer la balançoire de AXI avec le kit d'ancrage (fourni). La stabilité et donc la sécurité de jeu seront ainsi mieux garanties.
- Ne posez pas la balançoire AXI sur une surface dure, comme le béton et l'asphalte. Une chute de la balançoire sur une telle surface dure peut causer des blessures graves. Une surface de pose amortissant s'étendant au moins à un diamètre de 1,50 m autour de la balançoire de AXI, comme du gazon, des copeaux de bois ou du sable est recommandé.
- Posez la balançoire de AXI sur une surface plane et gardez une distance d'au moins 2 mètres des autres édifices et obstacles, comme les maisons, garages, barrières, branches et cordes à linge.
- La distance entre l'élément à bascule et le sol doit être d'au moins 35 cm.

3. MATÉRIAU

AXI Metal Swings sont fabriquées en acier revêtu de poudre, galvanisée à l'intérieur et à l'extérieur.

4. ENTRETIEN

- Faites cela au début de, et deux fois par mois pendant la saison de jeu en plein air.
- Vérifiez les vis, la force des connexions et / ou des fixations. Le cas échéant, les vis et les écrous doivent être serrés. Lubrifiez les pièces métalliques en mouvement avec de l'huile. Remplacez les pièces défectueuses.
- ATTENTION: Ne pas effectuer la maintenance peut entraîner des situations dangereuses.

ATTENTION !

- Une chute de la balançoire sur une surface dure peut causer des blessures graves. AXI décline toute responsabilité pour les éventuelles chutes. Posez toujours la balançoire sur une surface molle.
- Les balançoires de AXI sont destinées à une utilisation privée. Il n'est pas autorisé de louer ces balançoires ou de les poser sur une place publique comme des écoles et garderies d'enfants. La garantie est annulée si la balançoire est louée ou utilisée sur une place publique, ainsi que toute autre responsabilité.

Veillez contacter votre revendeur ou le point de vente où vous avez acheté la maisonnette de jeu si le produit n'est pas livré en bon état ou si vous constatez un autre problème.

5. CERTIFICAT DE GARANTIE

AXI donne une garantie de 5 ans de ses balançoires de AXI, à condition d'une utilisation conforme de la balançoire.

AXI se réserve le droit de refuser la garantie sous les conditions suivantes :

- manque d'un justificatif d'achat original ;
- application à des fins autres que celles précisées pour la balançoire de AXI ;
- montage autre que celui préconisé ;
- exécution incompétente des réparations techniques ;
- utilisation de la balançoire de AXI sur des places publiques, comme des écoles et garderies d'enfants ;
- location de la balançoire de AXI à un tiers ;
- manque de contrôle régulier et, au besoin, remplacement des composants, vis et raccords.

SINGLE METAL SWING



ESPAÑOL

INTRODUCCIÓN

Felicidades por la compra de un de AXI Single Metal Swing. Has elegido un producto que te traerá felicidad por años.

1. SEGURIDAD

Questo swing AXI è progettato e realizzato in conformità con le norme europee EN71 e CE, che garantisce la sicurezza dello swing.

1.1 INSTRUCCIONES DE SEGURIDAD

- No deje que los niños jueguen solos sin supervisión (de los padres).
- No está permitido subirse ni jugar sobre al viga supremo de uno columpio AXI.
- Los AXI Single Metal Swings son adecuados para un máximo de un niño (peso máximo de 50 kg).
- Columpios AXI vienen con anclas de tierra al servicio de la estabilidad y la seguridad.

2. MONTAJE

- El montaje de el columpio tan solo debe ser realizado por personas adultas.
- Debe asegurar el columpio AXI con un set de fijación (incluidos). Este set aumentará la firmeza y, con ello, la seguridad en el juego.
- No coloque el columpio AXI sobre una superficie dura, como hormigón o asfalto. Si una persona se cae de el columpio sobre una superficie dura, podría sufrir graves lesiones. Los columpios AXI deben estar rodeadas de una superficie que amortigüe los golpes, por ejemplo, de césped, trizas de madera o arena.
- Coloque el columpio AXI sobre una superficie plana y a una distancia mínima de 2 metros de otros edificios u obstáculos, como por ejemplo casas, garajes, vallas y ramas inclinadas o tendederos.
- La distancia entre el elemento oscilante y el suelo debe ser de al menos 35 cm.

3. MATERIAL

AXI Metal Swings están hechos de acero con recubrimiento en polvo, además, el acero está galvanizado por dentro y por fuera.

4. MANTENIMIENTO

- Haga esto al comienzo y dos veces al mes durante la temporada de juegos al aire libre.
- Compruebe los tornillos, la resistencia de las conexiones y / o fijaciones. Si corresponde, los tornillos y las tuercas deben apretarse. Lubrique las partes metálicas móviles con aceite. Reemplace las partes defectuosas.
- ADVERTENCIA: El no llevar a cabo el mantenimiento puede dar lugar a situaciones peligrosas.

¡ATENCIÓN!

- Si una persona se cae de el swing sobre una superficie dura, podría sufrir graves lesiones. En este caso, no se podrá hacer responsable a AXI. Coloque siempre le columpio sobre una superficie blanda.
- Los columpios AXI están destinadas para uso particular. No está autorizado alquilar o colocarlas en lugares públicos, como escuelas o guarderías. Si se alquilan o se usan en lugares públicos, quedarán anuladas todas las garantías y otras responsabilidades.

Si no recibe el producto en buen estado o si se producen otros problemas, póngase en contacto con su distribuidor o punto de venta donde lo adquirió.

5. CERTIFICADO DE GARANTÍA

AXI ofrece una garantía de 5 años de Axi Metal Swings, siempre que se utilicen de forma adecuada.

AXI se reserva el derecho de no ofrecer garantía alguna en caso de:

- no presentar el recibo de compra original;
- destinar el columpio AXI con otros fines distintos de los que fue diseñada;
- un modo de montaje distinto del prescrito;
- reparaciones técnicas realizadas por personal no autorizado;
- usar el columpio AXI en lugares públicos, como escuelas y guarderías;
- alquilar el columpio AXI a terceros;
- no realizar el control regular y no sustituir partes, tornillos y conexiones si fuera necesario.

SINGLE METAL SWING



ITALIANO

INTRODUZIONE

Congratulazioni per l'acquisto di un'oscillazione AXI Single Metal Swing. Hai scelto un prodotto che ti porterà felicità per anni.

1. AVVERTENZE RELATIVE ALLA SICUREZZA

Questa casetta AXI è progettata e costruita secondo gli standard europei EN71 e CE, che garantisce la sicurezza del teatro.

1.1 NORME PER UN UTILIZZO SICURO DEL PRODOTTO

- Non lasciare mai svolgere ai bambini attività di gioco senza adeguata supervisione (altresì dei genitori).
- È vietato svolgere attività ludiche, arrampicarsi o sostare sul trave superiore della altalena AXI.
- Le AXI Metal Swings possono essere utilizzate da un numero massimo di 1 bambini (portata massima ammessa: 50 kg).
- Altalene AXI sono dotati di ancoraggi a terra che servono la stabilità e la sicurezza.

2. ISTRUZIONI PER IL MONTAGGIO

- Il montaggio dell'altalena deve avvenire esclusivamente da parte di soggetti adulti.
- È necessario confermare l'altalena AXI ancorate al terreno mediante un apposito set di ancoraggio (incluso). Ciò consente di garantire la massima stabilità e sicurezza durante il gioco.
- Non posizionare l'altalena AXI su superfici dure quali cemento o asfalto, poiché una eventuale caduta dalla swing potrebbe comportare l'insorgenza di gravi lesioni. La posa di un piano di calpestio in materiale morbido (per es., in erba, trucioli di legno o sabbia) è raccomandato.
- Posizionare l'altalena AXI su una superficie piana e a una distanza minima di 2,00 metri da altre costruzioni edili e ostacoli (quali, ad esempio, fabbricati, garage, recinzioni, alberi con rami spioventi o corde per il bucato).
- La distanza tra il bilanciere ed il terreno deve essere di almeno 35 cm.

3. MATERIALE COSTITUTIVO

Le AXI Metal Swings sono realizzate in acciaio con rivestimento a polvere, inoltre l'acciaio è galvanizzato all'interno e all'esterno.

4. MANUTENZIONE

- Fatelo all'inizio e due volte al mese durante la stagione di gioco all'aperto.
- Controllare le viti, la resistenza dei collegamenti e / o dei fissaggi. Se applicabile, i bulloni e i dadi devono essere serrati. Lubrificare le parti metalliche mobili con olio. Sostituire le parti difettose.
- ATTENZIONE: la mancata esecuzione della manutenzione può causare situazioni di pericolo.

ATTENZIONE

- Le eventuali cadute dall'altalena potrebbero comportare l'insorgenza di gravi lesioni. AXI declina qualsiasi responsabilità in tal senso. Posizionare l'altalena su un piano di calpestio morbido.
- Le casette AXI sono destinate a un impiego in spazi privati. È vietato locare le casette o collocarle in spazi pubblici quali scuole e asili. La validità di qualsiasi garanzia o responsabilità decade in caso di locazione o di impiego del prodotto in spazi pubblici.

Qualora il prodotto non risulti conforme alle specifiche all'atto della consegna o in caso di altri inconvenienti, contattare il rivenditore o il punto vendita presso cui è avvenuto l'acquisto.

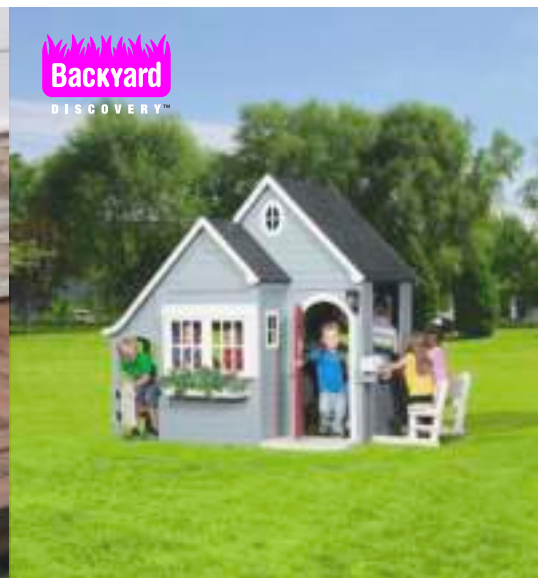
5. CERTIFICATO DI GARANZIA

AXI offre una garanzia di 5 anni su Axi Metal Swings, a condizione che vengano utilizzati correttamente.

AXI si riserva il diritto di prestazione della garanzia qualora si verifichino i seguenti casi:

- mancanza dello scontrino o della prova di acquisto originale;
- impiego dell'altalena AXI per scopi non conformi a quelli per i quali essa è progettata;
- assemblaggio eseguito secondo modalità diverse da quelle prescritte;
- inadeguata esecuzione di riparazioni tecniche;
- utilizzo dell'altalena AXI in spazi pubblici quali scuole e asili;
- locazione a terzi dell'altalena AXI;
- mancata esecuzione delle regolari verifiche ai componenti, alla bulloneria e agli elementi di fissaggio e loro eventuale sostituzione;





PRAGMA BRANDS

AXI

Premium brand with high quality wooden playhouses, play sets, swings, furniture, pet houses and sports games.

STEP2

US based market leader in highest quality roto-moulded plastic toys including sand/water tables, playhouses, furniture and creative play.

BACKYARD DISCOVERY

US based market leader in high quality wooden playhouses, play sets, sheds and garden accessories.

SUNNY

Mainstream indoor and outdoor toys such as teepee tents, easels, kitchens, playhouses, swings and sand pits.

COUGAR

Table games for indoor fun with football tables, air hockey tables, pool tables and multi-purpose tables.

SAFETY SAM

He is known as Safety Sam, Victor Veilig, Benni Brems and Simon Sikker. This brand is specifically directed towards the safety of children playing outside using localized names for more local awareness.



Have Fun!

Pragma
the multi-brand company

A Pragma Brand

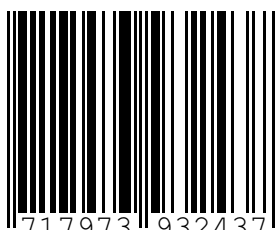
AXI is one of our brands with awesome products of great quality, that offers hours of active fun!

Pragma / AXI

Kruisboog 40
3905 TG Veenendaal
Netherlands
T: +31 (0)318 - 57 88 00
info@pragma-trading.com
www.pragma-trading.com

Article number / Artikelnummer / Artikelnummer /
Numéro d'article / Número de artículo / Codice articolo

A030.241.00



8 717973 932437