

TCH 1510 E / TCH 2510 E

NL

BEDIENINGSHANDLEIDING
CONVECTOR



NL Dit product is uitsluitend geschikt voor goed geïsoleerde plaatsen of voor incidenteel gebruik.

 TROTEC

Inhoudsopgave

Opmerkingen m.b.t. de bedieningshandleiding 2

Veiligheid 2

Informatie over het apparaat 5

Transport en opslag 6

Montage en installeren..... 6

Bediening 9

Defecten en storingen 12

Onderhoud 12

Technische bijlagen 13

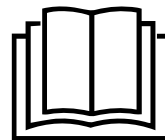
Recycling 15

Opmerkingen m.b.t. de bedieningshandleiding

Symbolen

-  **Waarschuwing voor elektrische spanning**
Dit symbool wijst op gevaren voor het leven en de gezondheid van personen door elektrische spanning.
-  **Waarschuwing voor hete oppervlakken**
Dit symbool wijst op gevaren voor het leven en de gezondheid van personen door hete oppervlakken.
-  **Waarschuwing**
Dit signaalwoord wijst op een gevaar met een middelmatige risicograad, dat indien niet vermeden de dood of zwaar letsel tot gevolg kan hebben.
-  **Voorzichtig**
Dit signaalwoord wijst op een gevaar met een lage risicograad, dat indien niet vermeden gering of matig letsel tot gevolg kan hebben.
- Let op**
Het signaalwoord wijst op belangrijke informatie (bijv. op materiële schade), maar niet op gevaren.
-  **Info**
Aanwijzingen met dit symbool helpen u bij het snel en veilig uitvoeren van uw werkzaamheden.
-  **Handleiding opvolgen**
Aanwijzingen met dit symbool wijzen u erop dat de bedieningshandleiding moet worden opgevolgd.

De actuele versie van de bedieningshandleiding en de EU-conformiteitsverklaring, kunt u downloaden via de volgende link:



TCH 1510 E



<https://hub.trotec.com/?id=44797>

TCH 2510 E



<https://hub.trotec.com/?id=44798>

Veiligheid

Lees deze handleiding vóór het in gebruik nemen / gebruik van het apparaat zorgvuldig en bewaar de handleiding altijd in de directe omgeving van de opstellocatie resp. bij het apparaat.

-  **Waarschuwing**
Lees alle veiligheidsinstructies en aanwijzingen.
Het niet opvolgen van de veiligheidsinstructies en aanwijzingen kunnen een elektrische schok, brand en/of zwaar letsel veroorzaken.
Bewaar alle veiligheidsinstructies en aanwijzingen voor later gebruik.
Dit apparaat kan door kinderen vanaf 8 jaar en bovendien door personen met verminderde geestelijke, sensorische of mentale vaardigheden of een gebrek aan ervaring en kennis worden gebruikt, als ze onder toezicht staan of m.b.t. het veilig gebruik van het apparaat zijn geïnstrueerd en de hierdoor ontstane gevaren begrijpen.
Kinderen mogen niet met het apparaat spelen.
Reiniging en gebruikersonderhoud mogen niet door kinderen worden uitgevoerd zonder toezicht.



Waarschuwing

Kinderen jonger dan 3 jaar moeten uit de buurt van het apparaat worden gehouden, tenzij ze onder permanent toezicht staan.

Kinderen vanaf 3 jaar en jonger dan 8 jaar mogen het apparaat alleen in- en uitschakelen, als ze onder toezicht staan of m.b.t. het veilig gebruik van het apparaat zijn geïnstrueerd en de hiermee gepaard gaande gevaren begrijpen, mits het apparaat is geplaatst of geïnstalleerd in de normale gebruiksstand. Kinderen vanaf 3 jaar en jonger dan 8 jaar mogen de stekker niet in het stopcontact steken, het apparaat niet regelen, het apparaat niet reinigen en/of geen gebruikersonderhoud uitvoeren.



Waarschuwing

Gebruik het apparaat niet in kleine ruimten, als hier personen aanwezig zijn, die de ruimte niet zelfstandig kunnen verlaten en niet permanent onder toezicht staan.

- Gebruik het apparaat niet in ruimten of omgevingen met explosiegevaar en plaats het daar nooit.
 - Gebruik het apparaat niet in agressieve atmosferen.
 - Plaats het apparaat stabiel op een stevige ondergrond.
 - Laat het apparaat na een vochtige reiniging drogen. Gebruik het niet in natte toestand.
 - Gebruik of bedien het apparaat niet met vochtige of natte handen.
 - Stel het apparaat niet bloot aan een gerichte waterstraal.
 - Steek nooit voorwerpen of ledematen in het apparaat.
 - Dek het apparaat tijdens gebruik niet af en transporteer het dan ook niet.
 - Verwijder geen veiligheidssymbolen, stickers of etiketten van het apparaat. Houd alle veiligheidssymbolen, stickers en etiketten in een leesbare toestand.
 - Ga niet op het apparaat zitten.
 - Het apparaat is geen speelgoed. Houd kinderen en dieren op afstand. Gebruik het apparaat alleen onder toezicht.
 - Controleer voor elk gebruik van het apparaat de accessoires en aansluitonderdelen hiervan op mogelijke beschadigingen. Gebruik geen defecte apparaten of apparaatonderdelen.
 - Zorg dat alle elektrische kabels buiten het apparaat zijn beschermd tegen beschadigingen (bijv. door dieren). Gebruik het apparaat nooit bij schade aan elektrische kabels of aan de netaansluiting!
 - De netaansluiting moet voldoen aan de gegevens in de technische bijlage.
 - Steek de netstekker in een volgens de voorschriften gezekeerd stopcontact.
- Houd bij het kiezen van verlengsnoeren rekening met het vermogen van het apparaat, de kabellengte en het gebruiksdoel. Rol de verlengkabel volledig uit. Voorkom elektrische overbelastingen.
 - Voor aanvang van onderhouds-, verzorgings- of reparatiewerkzaamheden aan het apparaat de stekker uit het stopcontact trekken.
 - Schakel het apparaat uit en verwijder het netsnoer uit het stopcontact als u het apparaat niet gebruikt.
 - Gebruik het apparaat nooit als u schade aan de netstekker of het netsnoer constateert.
Wordt het netsnoer van dit apparaat beschadigd, moet het door de fabrikant of de klantendienst hiervan of door een vergelijkbaar gekwalificeerde persoon worden vervangen, zodat gevaren worden voorkomen.
Defecte netsnoeren vormen een ernstig gevaar voor de gezondheid!
 - Houd bij het installeren van het apparaat rekening met de minimale afstanden t.o.v. wanden en objecten evenals met de opslag- en gebruiksomstandigheden, volgens hoofdstuk technische gegevens.
 - Gebruik het apparaat niet in directe nabijheid van gordijnen, bedden of banken.
 - Zorg dat de luchtinlaat en luchtuitlaat vrij zijn.
 - Zorg dat de aanzuigzijde altijd vrij is van vuil en losse voorwerpen.
 - Plaats het apparaat niet op een brandbare ondergrond.
 - Uitsluitend originele reserveonderdelen gebruiken. omdat anders een correcte en veilige werking niet is gewaarborgd.
 - Laat het apparaat voor transport en/of onderhoudswerkzaamheden afkoelen.
 - Gebruik dit apparaat niet in directe nabijheid van badkuipen, douchebakken, zwembaden of andere reservoirs, die water bevatten. Er bestaat gevaar voor een elektrische schok!
 - Gebruik dit apparaat niet meer als het is gevallen.

Bedoeld gebruik

Het apparaat is alleen geschikt voor goed geïsoleerde ruimten of voor incidenteel gebruik.

Gebruik het apparaat uitsluitend voor verwarming van gesloten ruimten, volgens de technische gegevens.

Tot het bedoeld gebruik behoort verwarming van:

- Woningen
- Opslagruimten
- Kantoorruimten
- Bouwplaatsruimten
- Containers
- Kelders

Voorspelbaar verkeerd gebruik

- Plaats het apparaat niet op een natte resp. overstroomde ondergrond.
- Leg geen voorwerpen, zoals kledingstukken op het apparaat.
- Gebruik het apparaat niet in de buurt van benzine, oplosmiddelen, lakken of andere licht ontvlambare dampen of in ruimten waar deze worden bewaard.
- Gebruik het apparaat niet in de buitenlucht.
- Gebruik het apparaat niet voor het verwarmen van voertuigen.
- Het apparaat mag niet worden gebruikt in de buurt van zwembaden.
- Gebruik dit apparaat niet in directe nabijheid van wasbakken, badkuipen of andere reservoirs die water bevatten.
Dompel het apparaat nooit onder in water.
- Elk ander gebruik dan het bedoeld gebruik is, geldt als logisch voorspelbaar verkeerd gebruik.
- Geen eigenhandige constructieve wijzigingen, evenals aan- of ombouwwerkzaamheden aan het apparaat uitvoeren.

Persoonlijke kwalificaties

Personen die dit apparaat gebruiken moeten:

- zich bewust zijn van de gevaren die bij werkzaamheden met en aan elektrische apparaten in vochtige omgeving ontstaan.
- de bedieningshandleiding, vooral het hoofdstuk veiligheid hebben gelezen en begrepen.

Onderhoudswerkzaamheden waarvoor het openen van de behuizing noodzakelijk is, mogen uitsluitend door geautoriseerde elektrotechnische vakbedrijven of door Trotec worden uitgevoerd.

Symbolen op het apparaat

Symbolen	Betekenis
	Het symbool op het apparaat wijst erop, dat het niet is toegestaan voorwerpen (bijv. handdoeken, kleding, etc.) over het apparaat of direct hiervoor op te hangen. Het verwarmingsapparaat mag niet worden afgedekt, zodat oververhitting en brandgevaar worden voorkomen!

Restgevaaren



Waarschuwing voor elektrische spanning

Werkzaamheden aan elektrische onderdelen mogen alleen door een geautoriseerd gespecialiseerd bedrijf worden uitgevoerd!



Waarschuwing voor elektrische spanning

Voor alle werkzaamheden aan het apparaat de netstekker uit het stopcontact verwijderen!
Raak de netstekker niet aan met vochtige of natte handen.
De netstekker van het netsnoer uit het stopcontact trekken door de netstekker vast te pakken.



Waarschuwing voor hete oppervlakken

Onderdelen van het apparaat kunnen zeer heet worden en tot brandwonden leiden. Let vooral goed op als kinderen of andere kwetsbare personen aanwezig zijn!



Waarschuwing

Een vallend apparaat kan letsel veroorzaken! **Bij het transport en montage van het apparaat extra personen roepen om u te helpen.** Ga niet onder het opgetilde apparaat staan. Zorg dat het apparaat stabiel genoeg aan de wand is bevestigd.



Waarschuwing

Van dit apparaat kunnen gevaren uitgaan als het ondeskundig of niet volgens het bedoeld gebruik wordt gebruikt door niet geïnstrueerde personen! Zorg dat wordt voldaan aan de persoonlijke kwalificaties!



Waarschuwing

Het apparaat is geen speelgoed en hoort niet in kinderhanden.



Waarschuwing

Verstikkingsgevaar!
Laat het verpakkingsmateriaal niet achteloos rondslingeren. Voor kinderen kan dit gevaarlijk speelgoed zijn.



Waarschuwing

Er bestaat brandgevaar bij ondeskundig opstellen. Plaats het apparaat niet op een brandbare ondergrond. Plaats het apparaat niet op hoogpolige vloerbedekking.



Waarschuwing

Het apparaat mag niet worden afgedekt, zodat oververhitting en brandgevaar wordt voorkomen!

Gedrag bij noodgevallen

1. Schakel het apparaat uit.
2. Bij noodgevallen het apparaat scheiden van de netvoeding: De netstekker van het netsnoer uit het stopcontact trekken door de netstekker vast te pakken.
3. Sluit een defect apparaat niet opnieuw aan op de netaansluiting.

Oververhittingsbeveiliging

Het apparaat beschikt over een veiligheidsthermostaat die bij oververhitting (overschrijden van de bedrijfstemperatuur) van het apparaat wordt geactiveerd.

Is de veiligheidsthermostaat geactiveerd, wordt het apparaat uitgeschakeld.

Als het apparaat voldoende is afgekoeld, wordt de verwarming weer ingeschakeld.

Zoek naar de oorzaak van de oververhitting.

Mocht de veiligheidsthermostaat bij oververhitting niet schakelen, zal de oververhittingsbeveiliging worden geactiveerd. Het apparaat wordt dan volledig uitgeschakeld. Neem in dit geval contact op met de klantendienst, om de oververhittingsbeveiliging te laten vervangen.

Informatie over het apparaat

Beschrijving van het apparaat

De convector TCH 1510 E / 2510 E dient voor het leveren van warme lucht voor binnenruimten.

Het apparaat zorgt voor warmte via een elektrisch verwarmingselement. De lucht in de omgeving van de verwarmingsspiraal wordt verwarmd. De verwarmde lucht stijgt door de luchtuitlaat naar boven, waardoor een natuurlijke trek ontstaat, waardoor steeds weer koude ruimtelucht wordt toegevoerd aan het apparaat.

Het apparaat heeft een geïntegreerde temperatuursensor, die de verwarming afhankelijk van de actuele en de gewenste ruimtetemperatuur regelt.

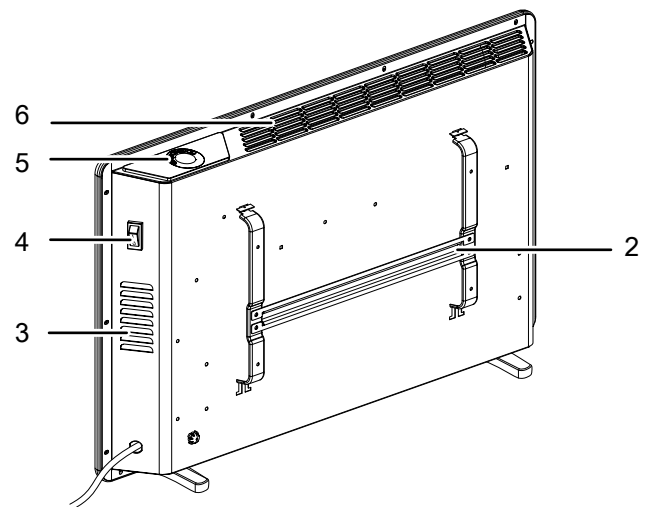
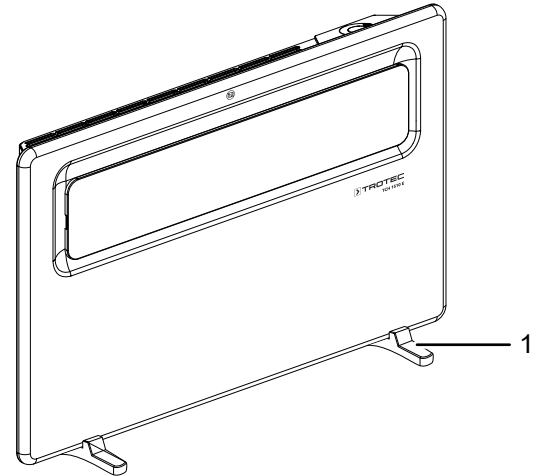
Het apparaat heeft bovendien een kinderbeveiliging, die de toegang tot het bedieningspaneel door een vergrendeling verhindert.

Via het bedieningspaneel kunt u een doeltemperatuurwaarde tussen 0 °C en 50 °C instellen.

Het apparaat kan via de opstelvoeten stabiel in de ruimte worden gepositioneerd. Bovendien kan het apparaat op de wand worden gemonteerd.

De beide apparaten zijn qua werking identiek en onderscheiden zich door de verwarmingsvermogen en afmetingen.

Overzicht van het apparaat



Nr.	Aanduiding
1	Opstelvoet
2	Wandhouder
3	Luchtinlaat
4	Aan-/uitschakelaar (bedrijfscontrolelampje)
5	Bedieningspaneel
6	Luchtuitlaat

Transport en opslag

Let op

Het apparaat kan beschadigd raken als het niet correct wordt opgeslagen of getransporteerd.

De informatie m.b.t. het transport en de opslag van het apparaat opvolgen.

Transport

Neem **vóór** elk transport de volgende instructies in acht:

- Schakel het apparaat uit.
- De netstekker van het netsnoer uit het stopcontact trekken door de stekker vast te pakken.
- Gebruik het netsnoer niet als trektouw.
- Laat het apparaat voldoende afkoelen.

Na elk transport de volgende instructies opvolgen:

- Plaats het apparaat op de opstelvoeten.

Opslag

Vóór elke opslag de volgende aanwijzingen opvolgen:

- Schakel het apparaat uit.
- De netstekker van het netsnoer uit het stopcontact trekken door de stekker vast te pakken.
- Laat het apparaat voldoende afkoelen.

Houd bij het niet gebruiken van het apparaat rekening met de volgende opslagcondities:

- Droog en tegen vocht en hitte beschermd
- Rechtopstaand op een positie die beschermd is tegen stof en direct zonlicht
- Indien nodig met een hoes tegen binnendringen van stof beschermen
- Geen andere apparaten of voorwerpen op het apparaat plaatsen, zodat beschadigingen aan het apparaat worden voorkomen

Montage en installeren

Leveromvang

- 1 x convector
- 2 x opstelvoet
- 4 x bout (voor opstelvoeten)
- 1 x wandhouder
- 2 x schroef (voor wandhouder) en 4 x schroef en plug (voor wand)
- 1 x handleiding

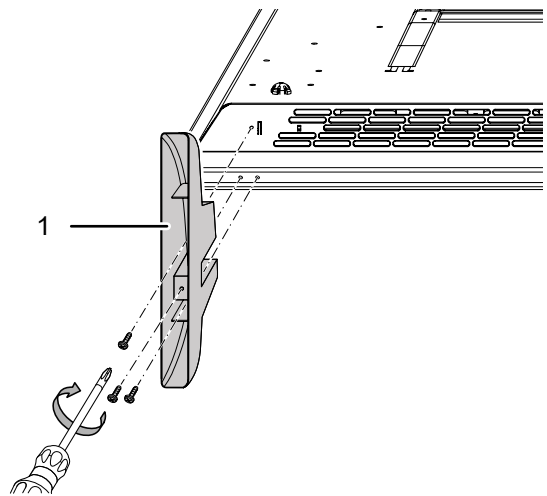
Apparaat uitpakken

1. Open de doos en het apparaat hieruit halen.
2. Verwijder de verpakking volledig van het apparaat.
3. Het netsnoer volledig afwikkelen. Controleer of het netsnoer niet is beschadigd en beschadig het niet bij het afwikkelen.

Montage

Montage opstelvoeten

1. Leg het apparaat op de voorkant.
2. De beide opstelvoeten elk (1) met vier bouten vastschroeven.

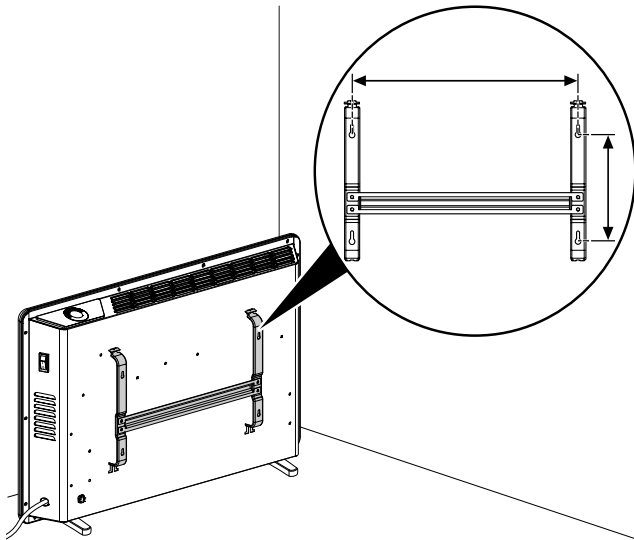


3. Controleer of de opstelvoeten (1) stevig vastzitten.
4. Plaats het apparaat rechtop en stabiel.

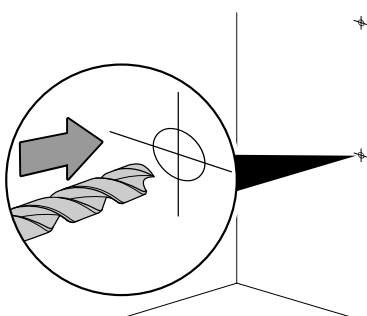
Wandmontage

Bij de montage van het apparaat altijd een extra persoon erbij roepen om u te helpen. Probeer het apparaat niet in uw eentje te monteren. De apparaatmontage wordt beschreven als voorbeeld.

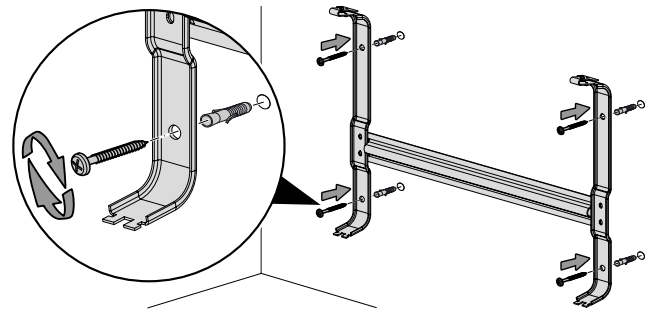
1. Markeer de posities voor de boringen op de wand. De minimale afstanden in de technische gegevens aanhouden.



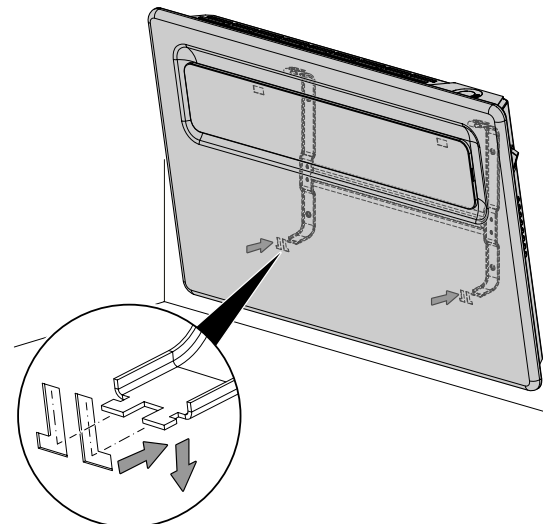
2. Boor de gaten op de gemarkeerde locaties in de wand.



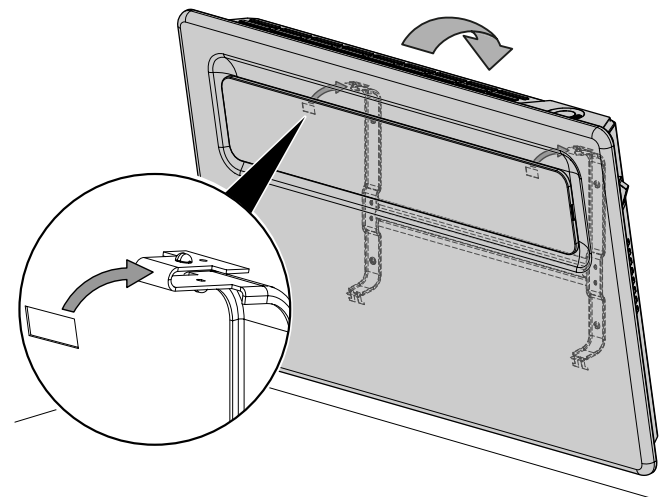
3. Naar de aard van de wand geschikte pluggen in de boorgaten plaatsen. Positioneer de houder zoals afgebeeld op de wand en de houder vastschroeven met de 4 bouten.



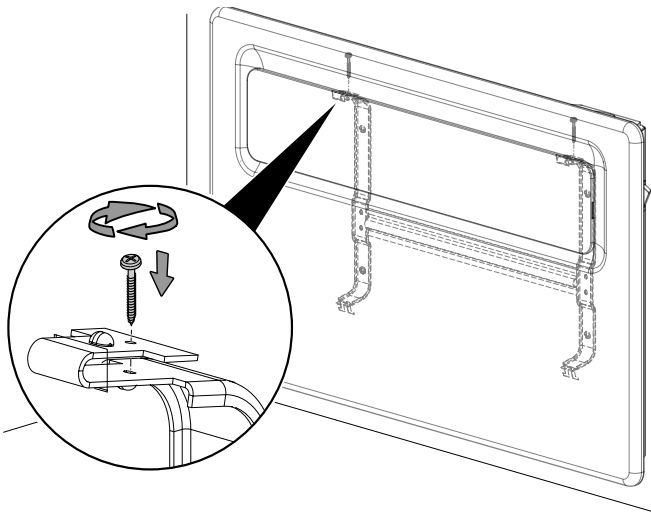
4. Haak het onderste gedeelte van het apparaat in het onderste gedeelte van de houder.



5. Haak het apparaat met het bovenste gedeelte in de houder.



6. Het bovenste gedeelte van de houder zoals afgebeeld met de twee bouten vastschroeven.



7. Controleer of het apparaat goed vastzit.

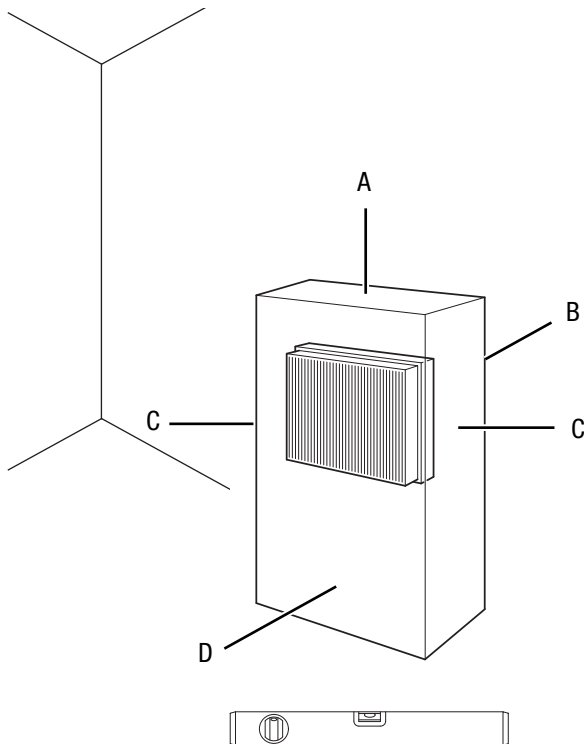
In gebruik nemen



Info

Bij het voor het eerst in gebruik nemen of na langere stilstand, kan geurvorming ontstaan.

Houd bij het opstellen van het apparaat rekening met de minimale afstanden t.o.v. wanden en objecten, volgens het de hoofdstuk technische bijlage.



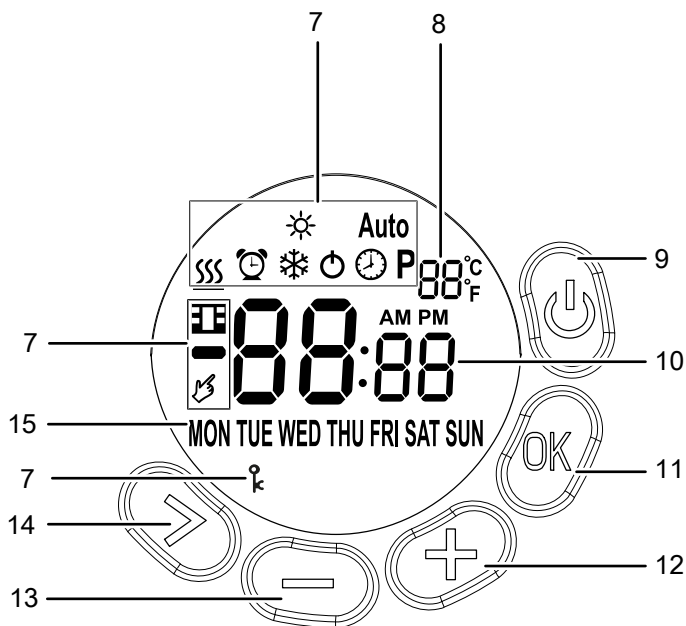
- Controleer de toestand van het netsnoer voordat het apparaat weer in gebruik wordt genomen. Bij twijfel aan de probleemloze toestand hiervan, contact opnemen met de klantendienst.
- Plaats het apparaat rechtop en stabiel.
- Voorkom struikelgevaar bij het leggen van het netsnoer, resp. andere elektrische snoeren, vooral bij het opstellen van het apparaat middenin een ruimte. Gebruik snoerbruggen.
- Zorg dat verlengsnoeren volledig zijn uit-/afgerold.
- Zorg dat gordijnen of andere objecten de luchtstroom niet hinderen.
- Plaats het apparaat niet direct onder een wandcontactdoos.
- Zorg het apparaat niet met vochtigheid, resp. water in aanraking kan komen.

Netsnoer aansluiten

- Steek de netstekker in een volgens de voorschriften afgezekerd stopcontact.
- Zorg dat het netsnoer achter het apparaat langs wordt geleid. Het netsnoer nooit voor het apparaat langs leiden!

Bediening

- Vermijd open deuren en ramen.



Bedieningspaneel en weergave

Nr.	Aanduiding	Betekenis
7	Weergave van de bedrijfsmodi en functies: <ul style="list-style-type: none"> Weekmodus is geactiveerd: bij P1-P4 zijn temperatuur en tijd voor ingesteld, ze kunnen echter worden aangepast. Auto Automatische modus is geactiveerd Apparaat verwarmt Weekmodus instellen Vorstbeschermingsmodus is geactiveerd Standby-modus Instelling tijd en dag is geactiveerd Open raamdetectie is geactiveerd P Toont de actuele weekmodus P1, P2, P3 of P4: Uren, minuten en temperatuur kunnen worden voor ingesteld. Bedrijfsurenweergave Beeldscherm is vergrendeld 	
8	Weergave <i>Temperatuur</i>	Toont de actuele ruimtetemperatuur
9	Toets <i>On/Off</i>	Apparaat in- of uitschakelen
10	Weergave <i>Tijd</i>	Toont de actuele tijd, de ingesteld tijd van de timer of de bedrijfsuren
11	Toets <i>Ok</i>	Keuze bevestigen
12	Toets <i>Waarde verhogen</i>	Gewenste ruimtetemperatuur (0 °C tot 50 °C), resp. aantal uren voor timer
13	Toets <i>Waarde verlagen</i>	(1 min tot 24 uur) instellen
14	Toets <i>Mode</i>	Bedrijfsmodus of instelling selecteren
15	Weergave <i>Weekdag</i>	Toont de actuele weekdag




Info


Het bedieningspaneel heeft een achtergrondverlichting. De achtergrondverlichting wordt ingeschakeld, zodra het apparaat wordt ingeschakeld. Na ca. 5 s zonder invoer, schakelt de achtergrondverlichting weer uit.

Apparaat inschakelen

Nadat het apparaat, zoals in het hoofdstuk montage en in gebruik nemen is beschreven, klaar voor gebruik is opgesteld kan het worden ingeschakeld.

1. De aan-/uit-schakelaar (4) naar de positie **I** schakelen.
 - ⇒ Een akoestisch signaal klinkt.
2. Druk op de toets *Aan/uit* (9).
 - ⇒ Op het display verschijnt de indicatie **00:00** (10).
 - ⇒ De actuele temperatuur (8), een willekeurige weekdag (15) en het symbool  (7) worden op het bedieningspaneel weergegeven.

Tijd en dag instellen

1. Druk op de toets *Mode* (14), tot het symbool  (7) op het bedieningspaneel verschijnt.
2. Druk op de toets *OK* (11). Druk daarna op de toets *Waarde verhogen* (12) of de toets *Waarde verlagen* (13), voor het instellen van de actuele tijd en actuele weekdag.
 - ⇒ De ingestelde tijd (10) en de weekdag worden weergegeven op het bedieningspaneel.
3. Druk op de toets *OK* (11), voor het opslaan van de instelling.

Bedrijfsmodi instellen

- *Automatische modus*
- *Weekmodus*
- *Vorstbeschermingsmodus*

Het apparaat TCH 1510 E werkt met een verwarmingsvermogen van 1500 W en het apparaat TCH 2510 E met een verwarmingsvermogen van 2500 W, tot het bereiken van de gewenste ruimtetemperatuur.

Komt de gemeten ruimtetemperatuur boven de gewenste ruimtetemperatuur, schakelt de verwarming uit.




Info

De gewenste ruimtetemperatuur moet hoger zijn dan de actuele ruimtetemperatuur.

Automatische modus

In de automatische modus verwarmt het apparaat op basis van een vooringestelde temperatuur.

1. Druk op de toets *Mode* (14), tot de indicatie *Auto* (7) op het bedieningspaneel verschijnt.
2. Druk op de toets *Waarde verhogen* (12) of de toets *Waarde verlagen* (13), voor het uitvoeren van een temperatuurinstelling.
 - ⇒ De ingestelde temperatuur (8) wordt knipperend op het bedieningspaneel weergegeven.
3. Druk op de toets *OK* (11), voor het starten van de automatische modus.
 - ⇒ De weergave ruimtetemperatuur (8) toont daarna de actuele ruimtetemperatuur.
 - ⇒ Het apparaat verwarmd en het symbool  (7) wordt weergegeven op het bedieningspaneel.

Weekmodus

Let op




Voor het activeren van de weekmodus, moeten alle weekdays (maandag - zondag) worden vooringesteld.

Let op

Het apparaat mag in de weekmodus niet onbewaakt in een ruimte worden gebruikt.

In de *Weekmodus* verwarmt het apparaat een vooringestelde tijd en op basis van een vooringestelde temperatuur.

U kunt alternatief voor vier verschillende tijdstippen temperatuurgegevens en de verwarmingsduur instellen.

1. Druk op de toets *Mode* (14), tot het symbool  (7) op het bedieningspaneel verschijnt.
2. Druk op de toets *OK* (11), voor het bevestigen van de keuze.
3. Wilt u de vooringestelde tijden en temperaturen (P1-P4) handhaven, druk dan op de toets *OK* (11), tot alle vooringestelde programma's zijn doorlopen.
4. Wilt u de vooringestelde tijden (P1-P4) wijzigen, druk dan in de betreffende programma's op de toets *Waarde verhogen* (12) of toets *Waarde verlagen* (13).
5. Druk op de toets *OK* (11), voor het bevestigen van de keuze.
6. Wilt u de vooringestelde temperaturen (P1-P4) wijzigen, druk dan in de betreffende programma's na het bevestigen van de tijdweergave op de toets *Waarde verhogen* (12) of toets *Waarde verlagen* (13).
7. Druk op de toets *OK* (11), voor het bevestigen van de keuze.
 - ⇒ Het apparaat verwarmd op basis van de geselecteerde weekmodus.
 - ⇒ Het symbool  (7) geeft aan dat de weekmodus is ingesteld en geactiveerd.
 - ⇒ Het symbool **P** (7) wordt op basis van de geselecteerde weekmodus P1, P2, P3 of P4 in het bedieningspaneel weergegeven.
 - ⇒ Het apparaat verwarmd, het symbool  (7) weergegeven op het bedieningspaneel.

Vorstbeschermingsmodus

In de *Vorstbeschermingsmodus* (❄) verwarmt het apparaat automatisch, als de ruimtetemperatuur onder 5 °C ligt. Deze temperatuur kan niet worden gewijzigd.

- ✓ Het apparaat is ingeschakeld en de toets *Aan/uit* (9) is ingedrukt.
- 1. Druk op de toets *Mode* (14), tot het symbool ❄ (7) op het bedieningspaneel verschijnt.
- 2. Druk op de toets *OK* (11), voor het instellen van de vorstbeschermingsmodus.
- 3. Druk op de toets *Waarde verhogen* (12), voor het naar *ON* schakelen van de vorstbeschermingsmodus.
- 4. Druk op de toets *OK* (11), voor het bevestigen van de keuze.
 - ⇒ Het apparaat verwarmt, zodra de ruimtetemperatuur onder 5 °C komt. Het stopt met verwarmen, zodra de ruimtetemperatuur hoger wordt dan 5 °C.
 - ⇒ Het symbool ❄ (7) verschijnt op het bedieningspaneel.

Ga als volgt te werk, voor het weer uitschakelen van de automatische vorstbeschermingsmodus:

- ✓ De vorstbeschermingsmodus is ingeschakeld.
- 1. Druk op de toets *Mode* (14), tot het symbool ❄ (7) op het bedieningspaneel verschijnt.
- 2. Druk op de toets *OK* (11).
- 3. Druk op de toets *Waarde verhogen* (12), voor het naar *OFF* schakelen van de vorstbeschermingsmodus.
- 4. Druk op de toets *OK* (11), voor het bevestigen van de keuze en de vorstbescherming te beëindigen.
 - ⇒ Het symbool ❄ (7) verschijnt niet meer op het bedieningspaneel.

Open raamdetectie


De *Open raamdetectie* is standaard gedeactiveerd. Ga als volgt te werk voor het activeren van de functie:

1. Druk op de toets *OK* (11).
2. Druk op de toets *Waarde verhogen* (12).
3. Druk op de toets *Aan/uit* (9), voor het bevestigen van de functie.
 - ⇒ Neemt de temperatuur snel 5 °C af, wordt de actuele bedrijfsmodus direct beëindigd.
 - ⇒ De symbolen  (7) en  (7) worden op het bedieningspaneel weergegeven.

Vergrendelingsfunctie in- en uitschakelen

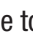
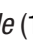
Met de vergrendelingsfunctie kunt u verhinderen dat de toetsen op het bedieningspaneel worden gebruikt.

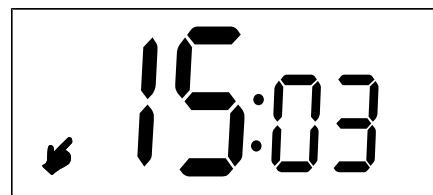
Ga als volgt te werk voor het vergrendelen van het bedieningspaneel:

1. Druk op de toets *Mode* (14), tot het symbool  (7) op het bedieningspaneel verschijnt.
2. Druk op de toets *OK* (11), voor het vergrendelen van het bedieningspaneel.
 - ⇒ Na 3 seconden klinkt een toonsignaal.
 - ⇒ De vergrendelingsfunctie is geactiveerd.
 - ⇒ De toetsen op het bedieningspaneel kunnen niet worden gebruikt.
3. Druk opnieuw op de toets *Mode* (14), voor het uitschakelen van de functie.
 - ⇒ Het apparaat schakelt weer om naar de vorige bedrijfsmodus.

Bedrijfsurenweergave

Ga als volgt te werk voor het weergeven van de bedrijfsuren:

1. Druk op de toets *Mode* (14), tot het symbool  (7) op het bedieningspaneel verschijnt.
2. Druk opnieuw op de toets *OK* (11), voor weergave van de gebruikte bedrijfsuren.
 - ⇒ De bedrijfsuren (10) worden alleen in hele uren weergegeven.
3. Druk op de toets *Mode* (14) of de toets  (7), om de weergave te verlaten.
 - ⇒ De bedrijfsuren worden alleen in hele uren weergegeven. In het voorbeeld worden 1503 uren weergegeven.



Buiten gebruik stellen



Waarschuwing voor elektrische spanning

Raak de netstekker niet aan met vochtige of natte handen.

1. Het apparaat uitschakelen door te drukken toets *On/Off* (9).
 - ⇒ Het apparaat is daarna in de standby-modus.
2. De aan-/uit-schakelaar (4) naar de stand **0** schakelen, voor het uitschakelen van het apparaat.
3. De netstekker van het netsnoer uit het stopcontact trekken door de netstekker vast te pakken.
4. Laat het apparaat voldoende afkoelen.
5. Reinig het apparaat volgens het hoofdstuk onderhoud.
6. Het apparaat opslaan volgens het hoofdstuk opslag.

Defecten en storingen



Waarschuwing voor elektrische spanning
Werkzaamheden waarvoor het openen van het apparaat noodzakelijk is, mogen uitsluitend door geautoriseerde vakbedrijven of door Trotec worden uitgevoerd.

Het apparaat is tijdens de productie meerdere keren op een goede werking getest. Mochten er desondanks storingen ontstaan, controleer het apparaat dan op basis van de volgende lijst.

Het apparaat start niet:

- Controleer de netaansluiting.
- Controleer het netsnoer en de netstekker op beschadigingen.
- Controleer de afzekering van de gebouwinstallatie.
- De ruimtethermostaat kan defect zijn. Laat een defecte ruimtethermostaat vervangen door een elektrotechnisch vakbedrijf.
- Wacht 10 minuten, voordat u het apparaat opnieuw start. Mocht het apparaat niet opstarten, laat dan een elektrische controle uitvoeren door gespecialiseerd bedrijf of door Trotec.

Het apparaat is ingeschakeld, maar het verwarmt niet:

- De verwarmingsweerstand kan doorgebrand zijn. Laat een defecte verwarmingsweerstand vervangen door een elektrotechnisch vakbedrijf.
- De ruimtethermostaat kan defect zijn. Laat een defecte ruimtethermostaat vervangen door een elektrotechnisch vakbedrijf.
- De ruimtethermostaat kan defect zijn. Laat een defecte ruimtethermostaat vervangen door een elektrotechnisch vakbedrijf.

De luchtstroom is gereduceerd:

- Controleer de luchtinlaat en -uitlaat. De luchtinlaat en -uitlaat moeten vrij zijn. Verwijder eventuele vervuilingen. De minimale afstanden t.o.v. wanden en objecten volgens de technische gegevens aanhouden.

Let op

Wacht na alle onderhouds- en reparatiewerkzaamheden minimaal 3 minuten. Schakel het apparaat daarna weer in.

Werkt het apparaat na deze controles nog niet probleemloos:

Neem contact op met de klantendienst. Het apparaat indien nodig voor reparatie naar een geautoriseerd elektrotechnisch vakbedrijf of naar Trotec brengen.

Onderhoud

Werkzaamheden voor aanvang van het onderhoud



Waarschuwing voor elektrische spanning

Raak de netstekker niet aan met vochtige of natte handen.

- Schakel het apparaat uit.
- De netstekker van het netsnoer uit het stopcontact trekken door de stekker vast te pakken.
- Laat het apparaat volledig afkoelen.



Waarschuwing voor elektrische spanning

Werkzaamheden waarvoor het openen van het apparaat noodzakelijk is, mogen uitsluitend door geautoriseerde vakbedrijven of door Trotec worden uitgevoerd.

Behuizing reinigen



Waarschuwing voor elektrische spanning

Dompel het apparaat nooit onder in water!

Reinig de behuizing met een vochtige, zachte en pluisvrije doek. Zorg dat geen vocht in de behuizing komt. Zorg dat elektrische onderdelen niet in contact komen met vocht. Gebruik geen agressieve reinigingsmiddelen, bijv. reinigingssprays, oplosmiddelen, alcoholhoudende reinigingsmiddelen of schuurmiddelen voor het bevochtigen van de doek.

Wrijf de behuizing na het reinigen droog.

Technische bijlagen

Technische gegevens

Parameter	Waarde	
Model	TCH 1510 E	TCH 2510 E
Verwarmingsvermogen	1500 W	2500 W
Instelbereik	0 °C tot 50 °C	0 °C tot 50 °C
Netaansluiting	220–240 V / 50–60 Hz	220–240 V / 50–60 Hz
Opgenomen vermogen	1500 W	2500 W
Nominale stroomopname	6,5 A	10 A
Kabellengte	1,8 m	1,8 m
Stekkertype	CEE 7/7	CEE 7/7
Beschermingsklasse	IP 24	IP 24
Afmetingen (diepte x breedte x hoogte)	260 x 690 x 535 mm	280 x 1250 x 525 mm
Minimale afstand t.o.v. wanden en objecten (alleen bij standby-bedrijf)		
A: boven:	100 cm	100 cm
B: achter:	100 cm	100 cm
C: zijkant:	100 cm	100 cm
D: voorkant:	100 cm	100 cm
Gewicht	3,5 kg	4 kg

Noodzakelijke gegevens van elektrische apparaten voor lokale ruimteverwarming

Parameter	Waarde / gegevens	
	TCH 1510 E	TCH 2510 E
Verwarmingsvermogen		
Nominaal verwarmingsvermogen P_{nom}	1,5 kW	2,5 kW
Minimaal verwarmingsvermogen (richtwaarde) P_{min}	n.v.t.	n.v.t.
Maximaal continu verwarmingsvermogen $P_{max,c}$	1,5 kW	2,5 kW
Extern stroomverbruik		
Bij nominaal verwarmingsvermogen $e_{l,max}$	0,000 kW	0,000 kW
Bij minimaal verwarmingsvermogen $e_{l,min}$	0,000 kW	0,000 kW
In de standby-toestand $e_{l,sb}$	0,000 kW	0,000 kW
Type regeling van de warmtetoevoer		
Handmatige regeling van de warmtetoevoer, met geïntegreerde thermostaat	n.v.t.	n.v.t.
Handmatige regeling van de warmtetoevoer, met ruimte- en/of buitentemperatuurfeedback	n.v.t.	n.v.t.
Elektronische regeling van de warmtetoevoer, met ruimte- en/of buitentemperatuurfeedback	n.v.t.	n.v.t.
Warmtetoevoer via een hulpventilator	n.v.t.	n.v.t.
Type verwarmingsvermogen/ruimtetemperatuurregeling		
Eén verwarmingsniveau, geen ruimtetemperatuurregeling	NEE	NEE
Twee of meer handmatig in te stellen niveaus, geen ruimtetemperatuurregeling	NEE	NEE
Met ruimtetemperatuurregeling door mechanische thermostaat	NEE	NEE
Met elektronische ruimtetemperatuurregeling	NEE	NEE
Elektronische regeling van de ruimtetemperatuur plus dagtijddregeling	NEE	NEE
Elektronische regeling van de ruimtetemperatuur plus weektijddregeling	JA	JA
Andere regelopties		
Ruimtetemperatuurregeling, met aanwezigheidsdetectie	NEE	NEE
Ruimtetemperatuurregeling, met detectie van open ramen	JA	JA
Met optie afstandsbediening	NEE	NEE
Met adaptieve regeling van de verwarmingsstart	NEE	NEE
Met bedrijfstijdbegrenzing	NEE	NEE
Met black-bulbsensor	NEE	NEE
Contactgegevens	Trotec GmbH Grebener Straße 7 D-52525 Heinsberg	

n.v.t.: Niet van toepassing

Recycling



Het symbool met een doorgestreepte vuilnisbak op een elektrisch of elektronisch apparaat geeft aan, dat het aan het eind van de levensduur niet mag worden weggegooid met het huishoudelijk afval. Voor kosteloze retournering zijn er inzamelpunten voor oude elektrische en elektronische apparaten bij u in de buurt. De adressen kunt u opvragen bij uw gemeente. Voor veel EU-landen kunt u zich via de website <https://hub.trotec.com/?id=45090> informeren over andere retourmogelijkheden. Anders graag contact opnemen met een in uw land goedgekeurd recyclingbedrijf voor afgedankte apparaten.

Door het gescheiden inzamelen van oude elektrische en elektronische apparaten worden recycling, materiaalhergebruik, resp. andere vormen van hergebruik van oude apparaten mogelijk gemaakt. Ook worden zo negatieve gevolgen bij de recyclen van de mogelijk in de apparaten opgenomen gevaarlijke stoffen voor het milieu en voor de menselijke gezondheid voorkomen.

Trotec GmbH

Grebener Str. 7
D-52525 Heinsberg

☎ +49 2452 962-400

☎ +49 2452 962-200

✉ info@trotec.com

www.trotec.com