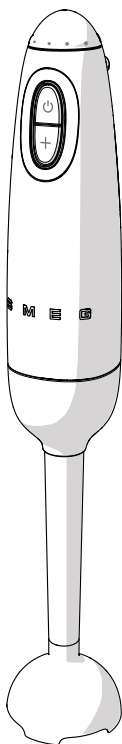


Geachte klant,
we danken u dat de staafmixer uit het assortiment "jaren 50" van Smeg heeft gekocht. Door voor een van onze producten te kiezen, heeft u gekozen voor een apparaat dat iconische stijl, innovatief technologisch ontwerp en aandacht voor details samenbrengt. Dit apparaat kunt u uitstekend combineren met andere producten van Smeg. U kunt het echter ook alleen gebruiken om uw keuken van een stijlvol tintje te voorzien. We hopen dat u volop van uw nieuwe huishoudelijke apparaat zult genieten. Raadpleeg de website voor verdere informatie over dit product: www.smeg.com of www.smeg50style.com.



Model HBF02

Staafmixer + accessoires

220-240 V~ 50/60 Hz 700 W

SMEG S.P.A. Via Leonardo da Vinci, 4 – 42016 Guastalla (RE) – Italia

Inhoudsopgave

1 Waarschuwingen	76
1.1 Inleiding	76
1.2 Deze gebruiksaanwijzing	76
1.3 Gebruiksbestemming	76
1.4 Algemene veiligheidswaarschuwingen	77
1.5 Aansprakelijkheid van de fabrikant	79
1.6 Identificatieplaatje	79
1.7 Verwerking	79
2 Beschrijving	80
2.1 Beschrijving van het product	80
2.2 Beschrijving van de bedieningen	81
2.3 Accessoires	81
3 Gebruik	83
3.1 Vóór het eerste gebruik	83
3.2 Gebruik van de accessoires van de staafmixer	83
3.3 Gebruik van de hakselmolen	84
3.4 Gebruik van de pureerder	85
3.5 Gids voor het verwerken van de ingrediënten	87
4 Recepten	88
5 Reiniging en onderhoud	90
5.1 Waarschuwingen	90
5.2 Reiniging van de motorunit	90
5.3 Reiniging van de onderdelen van de staafmixer	90

We raden aan deze handleiding aandachtig door te lezen, omdat ze alle aanwijzingen bevat om de esthetische en functionele kwaliteiten van het apparaat te behouden.

Raadpleeg de website voor verdere informatie over dit product: www.smeg.com

De fabrikant behoudt zich het recht voor zonder waarschuwing alle wijzigingen aan te brengen die hij nodig acht om zijn producten te verbeteren. De afbeeldingen en de beschrijvingen die aanwezig zijn in deze handleiding zijn niet bindend, en hebben enkel een aanduidende waarde.



Waarschuwingen

1 Waarschuwingen

1.1 Inleiding

Belangrijke informatie voor de gebruiker:

Waarschuwingen



Algemene waarschuwingen in verband met de gebruiksaanwijzing, veiligheid en verwerking van afgedankte producten.

Beschrijving



Beschrijving van het apparaat en de accessoires.

Gebruik



Informatie over het gebruik van het apparaat.

Reiniging en onderhoud



Informatie over correcte reiniging en onderhoud van het apparaat.

Recepten



Receptenlijst.



Veiligheidswaarschuwingen



Informatie



Suggestie

1.2 Deze gebruiksaanwijzing

Deze gebruiksaanwijzing is een belangrijk onderdeel van het apparaat en dient gedurende de volledige levensduur intact en op een eenvoudig te bereiken plaats worden bewaard.

1.3 Gebruiksbestemming

- Gebruik het apparaat uitsluitend binnen.
- Het apparaat is uitsluitend voor huishoudelijk gebruik geschikt.
- Het apparaat kan gebruikt worden voor het hakselen, kloppen, fijnmalen en mixen van verschillende ingrediënten. In combinatie met de accessoires kan het vlees, kaas en brood hakselen/ fijnmalen, aardappels en andere groenten pureren of eieren en slagroom los- en stijfkloppen voor diverse bereidingen. Elk ander gebruik is oneigenlijk. Gebruik het apparaat niet voor andere doeleinden.
- Het apparaat mag niet worden gebruikt:
 - in de keuken van werknemers in winkels, kantoren en andere werkomgevingen;
 - op (vakantie)boerderijen;
 - door gasten in hotels en motels en in residences;
 - in bed en breakfasts.
- Het apparaat is niet ontworpen om te functioneren met externe kookwekkers of afstandsbedieningsystemen.



1.4 Algemene veiligheidswaarschuwingen

Leef de veiligheidswaarschuwingen na voor een veilig gebruik van het apparaat.

- Lees deze gebruiksaanwijzing aandachtig vóór het gebruik van het apparaat.
- Haal de stekker van het apparaat onmiddellijk na het gebruik uit het stopcontact.
- Laat het werkende apparaat niet onbewaakt achter.
- Haal aan het einde van het gebruik en voor elke reiniging de stekker van het apparaat uit het stopcontact.
- Schakel het apparaat uit en haal de stekker uit het stopcontact alvorens de accessoires te verwisselen of de onderdelen te benaderen die tijdens de werking bewegen.
- Dompel het apparaat, de voedingskabel of de stekker niet onder in water of een andere vloeistof.
- Gebruik het apparaat niet als de voedingskabel of de stekker beschadigd zijn of als het apparaat op de grond is gevallen of op een of andere manier schade heeft opgelopen.
- Neem onmiddellijk contact op met een servicecentrum als de voedingskabel beschadigd is om elk gevaar te voorkomen.
- Voorkom dat de voedingskabel scherpe randen raakt.
- Haal de stekker niet uit het stopcontact door aan de voedingskabel te trekken.
- Plaats het apparaat niet op of in de nabijheid van een ontstoken elektrisch fornuis, een gasfornuis, in een warme oven of in de buurt van de warmtebronnen.
- Probeer nooit om zelf het apparaat te repareren, zonder tussenkomst van een gekwalificeerde technicus.
- Laat het apparaat in geval van een defect uitsluitend door een gekwalificeerd technicus repareren.
- Wijzig het apparaat niet.
- Probeer vlammen/brand niet met water te doven: schakel het apparaat uit, haal de stekker uit het stopcontact en bedek het vuur met een deksel of een brandwerende deken.
- Haal aan het einde van het gebruik en voor elke demontage, hermontage en reiniging de stekker van het apparaat uit het stopcontact.
- Laat kinderen niet spelen met het apparaat. Het apparaat buiten bereik van kinderen houden.
- Kinderen mogen het apparaat niet gebruiken. Houd het apparaat en de voedingskabel buiten bereik van kinderen.
- Dit apparaat mag worden gebruikt door personen met verminderde lichamelijke, zintuiglijke of geestelijke vermogens, of door personen die geen ervaring hebben in het gebruik van elektrische apparatuur, mits dit gebeurt onder toezicht of ze ingelicht zijn over het veilige gebruik van het apparaat en ze de aanverwante gevaren begrepen hebben.



Waarschuwingen

Voor dit apparaat

- Voorkom de aanraking met de bewegende onderdelen tijdens de werking. Houd handen, haar, kleding, en keukengerei buiten bereik van de bewegende onderdelen om persoonlijk letsel en/of schade aan het apparaat te voorkomen.
- Haal de stekker van de staafmixer altijd uit het stopcontact als het onbewaakt wordt achterlaten, voor de montage en demontage van de componenten en alvorens het te reinigen.
- Haal de stekker uit het stopcontact als de staafmixer niet functioneert, vóór u deze reinigt, of in het geval van een defect.
- Kinderen mogen de staafmixer alleen gebruiken als ze worden bijgestaan.
- De mesunits van de koppelunit voor de staafmixer en de hakselmolen zijn erg scherp. Raak ze daarom niet aan: Gevaar voor snijwonden! Hanteer de mesunits voorzichtig tijdens het verwijderen, aanbrenge en reinigen.
- Verwijder de mesunit van de hakselmolen voordat u de hakselmolenkom leegt.
- Niet gebruiken voor het mixen van hele olies of vetten.
- Let goed op wanneer u hete vloeistoffen in de hakselmolenkom of op de garde giet aangezien ze door een plotselinge verdamping uit het apparaat gestoten kunnen worden.
- Gebruik houders met een hoge rand voor het mengen van vloeistoffen, en met name warme vloeistoffen, om lekken, spatten en brandwonden te vermijden.
- „Voor reiniging en onderhoud, zie de laatste pagina“.
- Steek de staaf altijd in de ingrediënten voordat u de staafmixer inschakelt, om spatten te vermijden.
- Laat de staafmixer niet ongebruikt achter in een hete pan op een brandend vuur.
- Gebruik de staafmixer of hakselmolen niet voor het hakselen van klokhuizen, botten of ander hard voedsel aangezien de mesunits daardoor beschadigd kunnen raken.
- Voorkom dat de vloeistoffen tot boven de verbindingsnaad van de staaf van de staafmixer reiken.
- Gebruik de staafmixer niet in combinatie met onderdelen of accessoires van een andere fabrikant.
- Gebruik uitsluitend originele reserveonderdelen van de fabrikant. Het gebruik van reserveonderdelen die niet door de fabrikant worden aanbevolen kan brand, elektrocutie of persoonlijk letsel veroorzaken.
- Voorkom dat spatten op de motorunit of de kabel van de staafmixer terechtkomen en maak deze onderdelen niet nat. Haal bij aanraking met vloeistoffen de stekker van de staafmixer onmiddellijk uit het stopcontact en maak hem zorgvuldig droog: Elektrocutiegevaar!
- Laat de staafmixer afkoelen vóór u deze schoonmaakt.
- Maak de staafmixer, de koppelunits en de accessoires niet schoon met agressieve reinigingsmiddelen of metalen krabbers.



1.5 Aansprakelijkheid van de fabrikant

De fabrikant kan niet aansprakelijk worden gesteld voor schade aan personen en voorwerpen tengevolge:

- een ander gebruik van het apparaat dan wordt voorzien;
- het niet doorlezen van de gebruiksaanwijzing;
- het forceren van ook slechts één deel van het apparaat;
- het gebruik van niet-originele reserveonderdelen;
- de niet-inachtname van de veiligheidswaarschuwingen.

1.6 Identificatieplaatje

Het identificatieplaatje bevat de technische gegevens, het serienummer en de markering. Het plaatje mag in geen geval worden verwijderd.

1.7 Verwerking



Het apparaat moet gescheiden ingezameld worden (richtlijn 2012/19/EU). Het product bevat geen delen die als gevaarlijk voor de gezondheid en het milieu worden beschouwd, conform de actuele Europese Richtlijnen.

- **Afgedankte elektrische apparatuur mag niet bij het huisvuil worden gestopt!** Breng afgedankte elektrische apparaten naar erkende bedrijven voor de inzameling van elektrisch en elektronisch afval. Op deze manier kunnen waardevolle materialen afkomstig van oude apparaten worden gerecycled en beschermt u het milieu. Neem voor meer informatie contact op met de lokale autoriteiten of afvalverwerkingsbedrijven.

Het apparaat zit verpakt in milieuvriendelijke en recyclebare materialen.

- Breng het verpakkingsmateriaal naar de betreffende centra voor afvalverwerking.



Plastic verpakking Gevaar voor verstikking

- Laat de verpakking, of delen ervan, niet onbewaakt achter.
- Laat kinderen niet spelen met de plastic zakken van de verpakking.



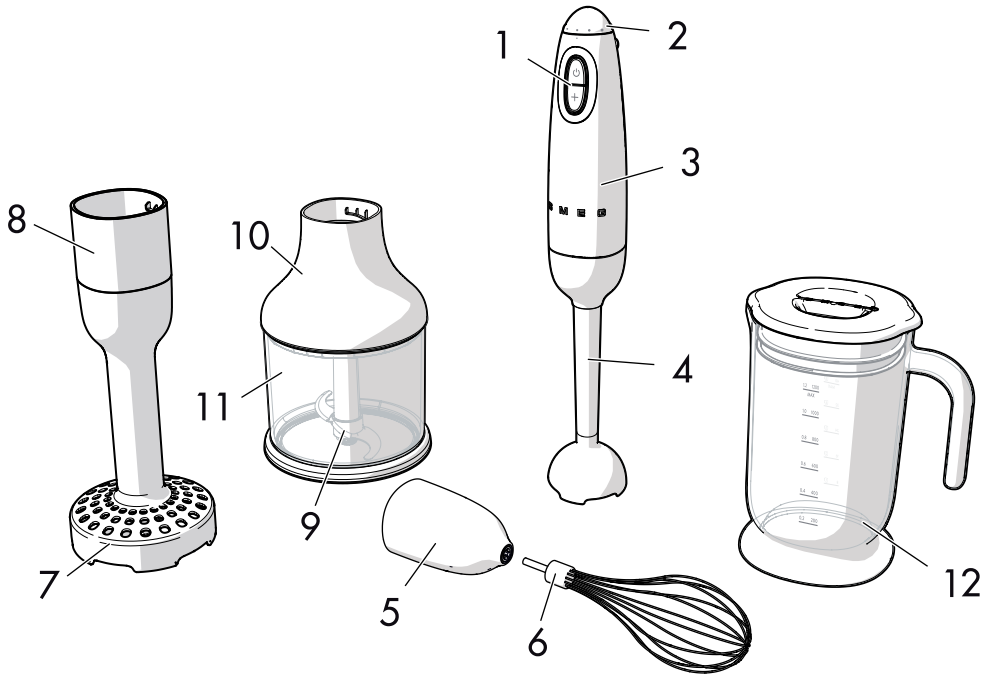
Elektrische spanning Gevaar voor elektrische schok

- Schakel de stroomtoevoer uit.
- Haal de stekker van het apparaat uit het stopcontact.



2 Beschrijving

2.1 Beschrijving van het product



Model HBF02 - Staafmixer

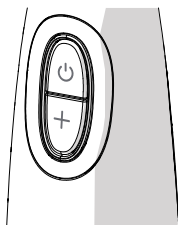
- | | |
|--|---|
| 1 AAN/UIT-knop en TURBO-knop | 9 Mesunit voor hakselmolen |
| 2 Snelheidsschakelaar | 10 Deksel hakselmolen |
| 3 Motorunit | 11 Hakselmolenkom zonder BPA met silicone antislipbasis |
| 4 Staaf van de staafmixer en mesunit van roestvrij staal | 12 Kan zonder BPA (inhoud 1,4 liter) |
| 5 Koppelunit voor garde | |
| 6 Roestvrijstalen garde | |
| 7 Pureerder | |
| 8 Koppelunit | |

i De accessoires die in contact kunnen komen met het voedsel zijn gemaakt van materialen conform de van kracht zijnde wetsbepalingen.



2.2 Beschrijving van de bedieningen

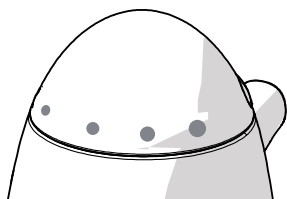
AAN/UIT-knop en TURBO-knop



Schakel het apparaat in/uit door de **AAN/UIT**-knop ingedrukt te houden. De motor wordt stilgelegd zodra de knop wordt losgelaten.

Laat de mesunit op de hoogste snelheid werken door enkel de **TURBO**-knop ingedrukt te houden.

Snelheidsschakelaar

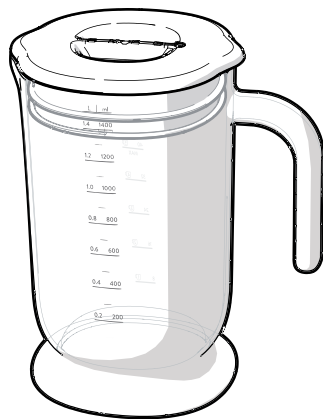


Kan gebruikt worden om bij gebruik van de staafmixer de draaisnelheid van de mesunit te regelen. De snelheid wordt gradueel geregeld: de afmeting van de bolletjes op de schakelaar neemt langzaam toe om een verhoging van de snelheid aan te geven.

Verhoog de snelheid door de snelheidsschakelaar rechtsonder te draaien. Verlaag de snelheid door de snelheidsschakelaar linksom te draaien.

2.3 Accessoires

Kan zonder BPA



De kan zonder BPA is voorzien van een handgreep en een deksel. Op de kan is de aanduiding van de vulniveaus in liter, koppen, milliliter, ounce, enz. aangegeven. De inhoud varieert van minimaal 0,2 liter tot maximaal 1,4 liter.

Garde

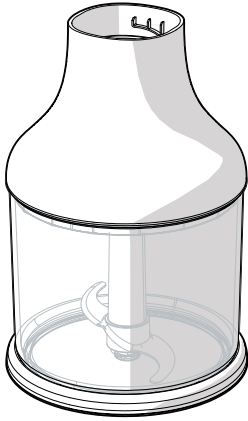


Perfect voor het op-/stijfkloppen van eiwit, licht beslag en slagroom voor de bereiding van sauzen, crèmes, garnering, enz.



Beschrijving

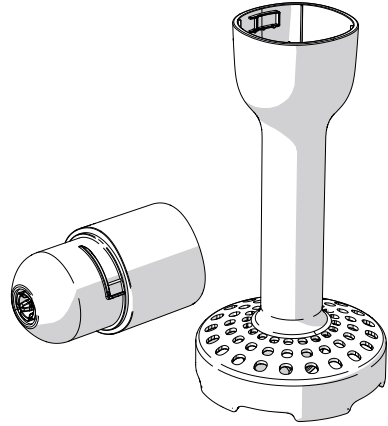
Hakselmolen



Kan gebruikt worden voor het hakselen van tuinkruiden, koekjes, brood, noten en groenten. De hakselmolen is voorzien van een hakselmolenkom en een mesunit.

De hakselmolenkom heeft een silicone antislipbasis die als deksel gebruikt kan worden.

Pureerder en koppelunit



Perfect voor het pureren van gekookte groenten, zoals aardappelen, zoete aardappelen, wortels en rapen.



3 Gebruik



Gevaar voor elektrische schok

- Steek de stekker in een conform en geaard stopcontact.
- Gebruik geen adapter.
- Gebruik geen verlengsnoer.
- De niet-inachtneming van deze waarschuwingen kan brand, elektrocutie of een ongeval met dodelijk gevolg veroorzaken.

3.1 Vóór het eerste gebruik

1. Verwijder eventuele etiketten en stickers van de staafmixer en de accessoires.
2. Maak de motorunit schoon met een schone en vochtige doek en maak hem vervolgens schoon.
3. Was de componenten van de staafmixer zorgvuldig en maak ze goed droog (zie "5 Reiniging en onderhoud").

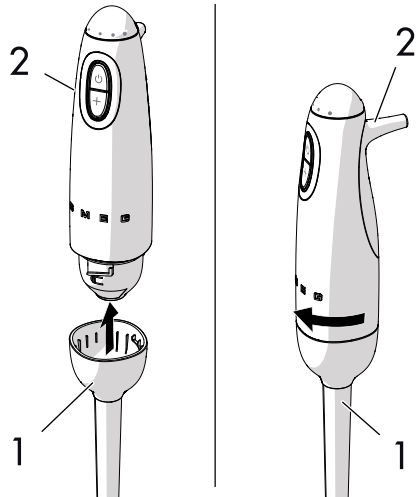


Bewegende onderdelen Gevaar voor persoonlijk letsel of schade aan het apparaat

- Geen vingers, vorken of lepels in de koppelunits van de staafmixer steken. Daardoor kunnen de mesunits beschadigd raken of kan persoonlijk letsel worden veroorzaakt.
- Houd handen, haar, kettingen, armbanden, stropdassen, spatels en andere voorwerpen buiten bereik van de mesunits van de staafmixer om persoonlijk letsel of schade aan het apparaat te voorkomen.
- Dompel de motorunit niet onder in water of in andere vloeistoffen.

3.2 Gebruik van de accessoires van de staafmixer

1. Gebruik het accessoire dat het meest geschikt is voor de te verwerken ingrediënten.
2. Breng het accessoire (1) aan op de motorunit (2) en laat het rechtsom draaien tot het op diens plaats op de motorunit is vastgezet.



3. De stekker in het stopcontact steken.
4. Schakel het apparaat in door de **AAN/UIT**-knop in te drukken. Verhoog de snelheid met de snelheidsschakelaar of druk op de **TURBO**-knop om op de hoogste snelheid te werken.



Scherpe messen

Snijgevaar

- Raak de messen niet met de handen aan. Verwijder het voedsel met een spatel.
- Hanteer de mesunit voorzichtig.

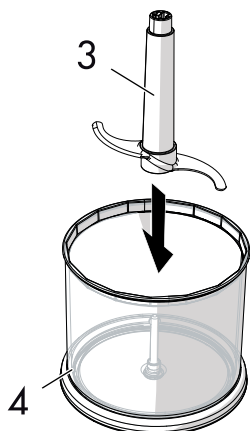
1
2



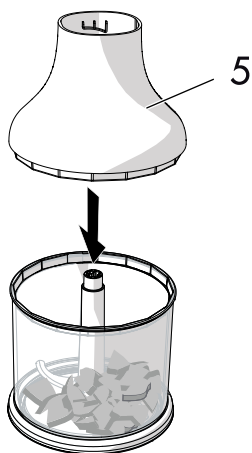
Gebruik

3.3 Gebruik van de hakselmolen

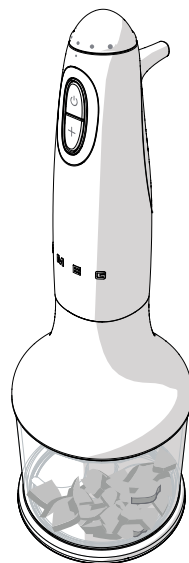
1. Zet de hakselmolen in elkaar door de mesunit (3) aan te brengen op diens plaats in de hakselmolenkom (4).



2. Breng de te verwerken ingrediënten aan in de hakselmolenkom en sluit de hakselmolenkom af met het deksel (5).



3. Breng de koppelunit van de hakselmolen aan op de motorunit en laat hem rechtsom draaien tot deze op diens plaats op de motorunit is vastgezet. Begin met hakselen door de **AAN/UIT**-knop in te drukken. Regel de snelheid met de snelheidsschakelaar naar aanleiding van de te hakselen ingrediënten. U kunt ook de **TURBO**-knop gebruiken.



Scherpe messen

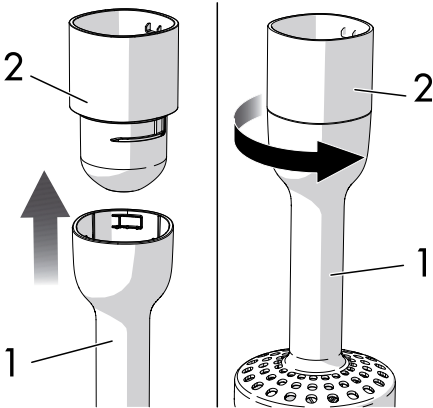
Snijgevaar

- Raak de messen niet met de handen aan.
- Hanteer de mesunit voorzichtig.

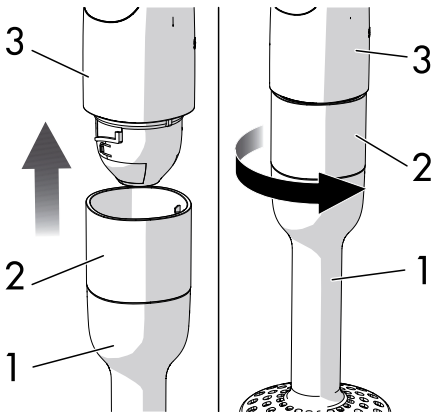


3.4 Gebruik van de pureerder

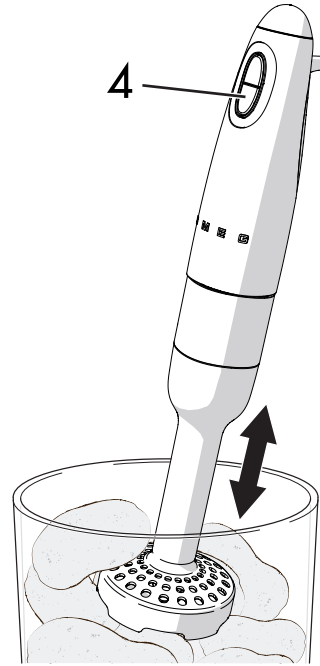
1. Kook de aardappelen of andere groenten gaar, giet ze af en stop ze in een pan of een kom.
2. Bevestig de pureerder (1) aan de koppelunit (2).



3. Breng de pureerder en de koppelunit vervolgens samen aan op de staafmixer (3).



4. Kies de gewenste snelheid met de snelheidsschakelaar.
5. Breng de kop van de pureerder aan tussen de aardappelen of de andere groenten en druk op de **AAN/UIT**-knop (4). Haal de kop omhoog en beweeg hem op diverse punten in de pan naar beneden. Verricht deze handeling tot de aardappelen/groenten tot de gewenste consistentie zijn gepureerd.



Scherpe messen

Snijgevaar

- Raak de messen niet met de handen aan.
- Hanteer de mesunit voorzichtig.

Z



Suggesties voor het gebruik van de staafmixer

- **Koppelunit van de staafmixer:** Beweeg de staaf van de staafmixer voorzichtig omhoog en omlaag voor optimale resultaten.
- Schakel de staafmixer pas in als de staaf van de staafmixer in of tussen de te verwerken ingrediënten is aangebracht.
- Snijd het voedsel in kleine stukjes om het hakselen en mixen te vereenvoudigen.
- Dompel de motorunit niet onder in water of in andere vloeistoffen.
- Houd de mesunit net onder het oppervlak om het mengsel luchtig te maken.
- **Garde:** Zorg ervoor dat u de eiwitten niet te lang klopt om te voorkomen dat ze uitdrogen en daardoor minder stabiel worden als u de garde gebruikt.
- Voeg langzaam de suiker aan de eiwitten toe wanneer u ziet dat de eerste punten worden gevormd.
- De garde mag maximaal 4 minuten achter elkaar worden gebruikt.
- **Pureerder:** Wanneer u de pureerder gebruikt om aardappelen te pureren, kunt u het beste een lage snelheid kiezen aangezien de aardappelen rijk zijn aan zetmeel en ze daarom niet te veel verwerkt mogen worden. Kies echter een hogere snelheid om groenten zoals rapen en zoete aardappelen te pureren.
- Pureer de groenten wanneer ze nog warm zijn.
- Pureer eerst de groenten en voeg vervolgens de andere ingrediënten, zoals boter, melk en kruiden, toe.
- **Hakselmolen:** Laat de hakselmolen niet werken zonder dat ingrediënten in de hakselmolenkom zijn aangebracht.
- Vul de hakselmolenkom niet te veel.
- Snijd de ingrediënten in evengrote stukjes om een gelijkmatige consistentie te kunnen verkrijgen.
- Plaats de kom van de hakselmolen op een stevige en vlakke ondergrond.
- Controleer of de mesunit correct is aangebracht.
- Vul de hakselmolenkom niet met erg warme ingrediënten.
- Sommige kruiden kunnen krassen achterlaten op de hakselmolenkom.



3.5 Gids voor het verwerken van de ingrediënten

Ingrediënt	Bereiding	Hoeveelheid	Snelheid	Tijd
Vlees	Snijden in stukken van 2-3 cm	200 g	TURBO	20 seconden
Gerijpte kaas	Snijden in stukken van 1-2 cm	120 g	TURBO	10 seconden
Wortelen	Snijden in stukken van 2-3 cm	200 g	HOOG	15 seconden
Peterselie	Stelen verwijderen	50 g	HOOG	10 seconden
Uien	In tweeën of vieren snijden	100 g	MIDDEN	8-10 seconden
Knoflook	Hele teentjes zonder schil	12 teentjes	LAAG	8-10 seconden



De snelheden en tijden in de tabel zijn slechts een indicatie en zijn gebaseerd op laboratoriumtests.

De resultaten kunnen afwijken naar aanleiding van de kwaliteit van de ingrediënten en de gewenste consistentie.



4 Recepten

Mayonaise

Ingrediënten:

- 250 g olie (bijvoorbeeld zonnebloemolie)
- 1 ei en 1 eidooier
- 1-2 eetlepels azijn
- Zout en peper naar smaak

Proces:

1. Stop de ingrediënten (op kamertemperatuur) in de kan. Volg daarbij de bovenstaande volgorde.
2. Breng de staaf van de staafmixer voorzichtig in de ingrediënten aan tot u de bodem van de kan heeft bereikt.
3. Houd de staafmixer in dezelfde stand en schakel de **TURBO**-snelheid in. Beweeg de staaf van de staafmixer langzaam omhoog tot de rand van het mengsel en vervolgens weer omlaag wanneer u ziet dat de olie begint te emulgeren. Zorg ervoor dat u alle olie in het mengsel opneemt.

Bewerkingstijd: 1 minuut voor de consistentie voor een garnering; 2 minuten voor de consistentie voor een saus.

Guacamole

Ingrediënten:

- 1 grote avocado, geschild, ontpit en fijngehakt
- 3 eetlepels citroensap
- 125 g zure room
- 1 eetlepel fijngehakte knoflook
- 1 theelepel Jalapeño peper

Proces:

1. Gebruik de hakselmolen. Breng eerst de mesunit aan in de hakselmolenkom en stop vervolgens de ingrediënten in de hakselmolenkom.
2. Dek de hakselmolen af met het deksel en breng de koppelunit aan op de motorunit. Laat de hakselmolen op impulsen werken tot het mengsel de gewenste consistentie heeft verkregen.

Suggestie: serveer de guacamole met taco's en burrito's. Serveer de guacamole met wortelen en bleekselderij voor een lichtere variant.



Stroop

Ingrediënten:

- 1 ei
- 120 g poedersuiker
- 220 g maltose

Proces:

1. Gebruik de hakselmolen. Breng eerst de mesunit aan in de hakselmolenkom en stop vervolgens de ingrediënten in de hakselmolenkom.
2. Dek de hakselmolen af met het deksel en breng de koppelunit aan op de motorunit. Mix de ingrediënten 5 seconden lang op **TURBO**-snelheid.

Aardappelpuree

Ingrediënten:

- 700 g middelgrote aardappelen
- Zout en peper naar smaak

Proces:

1. Schil de aardappelen en snijd ze in stukjes van 3 cm. Stop ze in een pan en dek ze met koud water af.
2. Breng een deksel aan op de pan en breng de aardappelen op een hoog vuur aan de kook. Haal het deksel van de pan zodra het water begint te koken en kook de aardappelen in ongeveer 20-25 minuten gaar. De aardappelen zijn gaar als u er gemakkelijk een vork in kunt prikken.
3. Giet de aardappelen af.
4. Stop de aardappelen weer in de droge pan en laat de overtollige vloeistof verdampen door ze 1-2 minuten lang op een laag vuur om te scheppen.
5. Haal de pan van het vuur en laat de aardappelen ongeveer 5 minuten lang afkoelen.
6. Breng de pureerder aan op de motorunit en pureer de aardappelen 1 minuut lang op **TURBO**-snelheid. Verwerk de aardappelen niet te lang om te voorkomen dat ze gaan kleven.



5 Reiniging en onderhoud

5.1 Waarschuwingen



Incorrect gebruik **Gevaar voor elektrische schok**

- Haal de stekker uit het stopcontact vóór u de staafmixer reinigt.
- Dompel de motorunit niet onder in water of in andere vloeistoffen.



Incorrect gebruik **Beschadiging van de oppervlakken**

- Reinig het apparaat niet met een stoomreiniger.
- Gebruik op de delen waarvan het oppervlak met metalen afwerkingen werd behandeld (bijv. elektrolytische oxidatie, vernikkeling, verchroming) geen producten die chloor, ammoniak of bleekmiddel bevatten.
- Gebruik geen schurende of bijtende middelen (bijv. poeders, ontvlekkers of metaalsponsjes).
- Gebruik geen ruw, schurend of scherp materiaal.

5.2 Reiniging van de motorunit

Om de uitwendige oppervlakken van de motorunit van de staafmixer in goede staat te houden, moeten ze na elk gebruik gereinigd worden nadat de oven afgekoeld is. Reinig met een vochtige, zachte doek en een neutraal reinigingsmiddel.

5.3 Reiniging van de onderdelen van de staafmixer

Reinig de staaf van de staafmixer en de pureerder met warm water en een neutraal reinigingsmiddel.

De hakselmolenkom met de mesunit en de antislipbasis, de roestvrijstalen garde, de messen van de pureerder en de kan met deksel kunnen in de vaatwasser worden gewassen.

Reinig het deksel van de hakselmolen en de koppelunit van de garde moeten met een vochtige doek.

Maak ze daarna zorgvuldig droog.



Scherpe messen **Snijgevaar**

- Raak de messen niet met de handen aan.
- Hanteer de mesunit voorzichtig.

