



DEUTSCH
ENGLISH
FRANÇAIS
NEDERLANDS
ITALIANO

ESPAÑOL
PORTUGUÊS
ČEŠTINA
SLOVENSKÝ

Hersteller

Wörlein GmbH
Gewerbestr. 12
D 90556 Cadolzburg
GERMANY

Tel.: +49 9103/71670
Fax.: +49 9103/716712
Email: info@woerlein.com
Web: www.soundmaster.de





HINWEIS ZUM UMWELTSCHUTZ



Dieses Produkt darf am Ende seiner Lebensdauer nicht über den normalen Haushaltsabfall entsorgt werden, sondern muss an einem Sammelpunkt für das Recycling von elektrischen und elektronischen Geräten abgegeben werden. Das Symbol auf dem Produkt in der Gebrauchsanleitung oder auf der Verpackung weist darauf hin

Die Werkstoffe sind gemäß Ihrer Kennzeichnung wiederverwertbar. Mit der Wiederverwendung der stofflichen Verwertung oder anderen Formen der Verwertung von Altgeräten, leisten Sie einen wichtigen Beitrag zum Schutze unserer Umwelt

Bitte fragen Sie Ihre Gemeindeverwaltung nach der zuständigen Entsorgungsstelle.

	WARNUNG	
Gefahr elektrischer Schläge Gerät nicht öffnen!		
Zur Vermeidung von Stromschlägen darf dieses Gerät nicht geöffnet werden. Es enthält keine Bauteile, die vom Benutzer gewartet oder repariert werden können, Wartungs- und Reparaturarbeiten dürfen nur von Fachpersonal ausgeführt werden.		



Dieses Symbol zeigt an, dass im Inneren des Gerätes gefährliche Spannungen vorhanden sind, und einen Stromschlag verursachen können.



Dieses Symbol weist auf wichtige Bedienungs- und Wartungsanweisungen bezüglich des Geräts hin.



Verbrauchte Batterien sind Sonderabfall und gehören NICHT in den Hausmüll! Als Verbraucher sind Sie gesetzlich verpflichtet alle Batterien und Akkus egal ob Schadstoffe *) enthalten oder nicht zur umweltschonenden Entsorgung zurückzugeben.

Sie können alle Batterien und Akkus bei den öffentlichen Sammelstellen in Ihrer Gemeinde oder dort unentgeltlich abgeben wo Batterien und Akkus der betreffenden Art verkauft werden.

Batterien und Akkus bitte nur in entladene Zustand abgeben.

*) gekennzeichnet mit Cd = Cadmium, Hg = Quecksilber, Pb = Blei

- Verwenden Sie nur Batterien, die frei von Quecksilber & Cadmium sind.
- Batterien dürfen nicht in die Hände von Kindern gelangen. Kinder können Batterien verschlucken. Wurde eine Batterie verschluckt, muss sofort medizinische Hilfe in Anspruch genommen werden.
- Überprüfen Sie regelmäßig die Batterien um ein Auslaufen der Batterie zu vermeiden.
- Batterien dürfen keiner Hitze (z. B. Sonnenbestrahlung), Feuer ausgesetzt werden.
- ACHTUNG: Explosionsgefahr bei falscher Batteriehandhabung. Nur durch denselben oder baugleichen Batterietyp ersetzen.




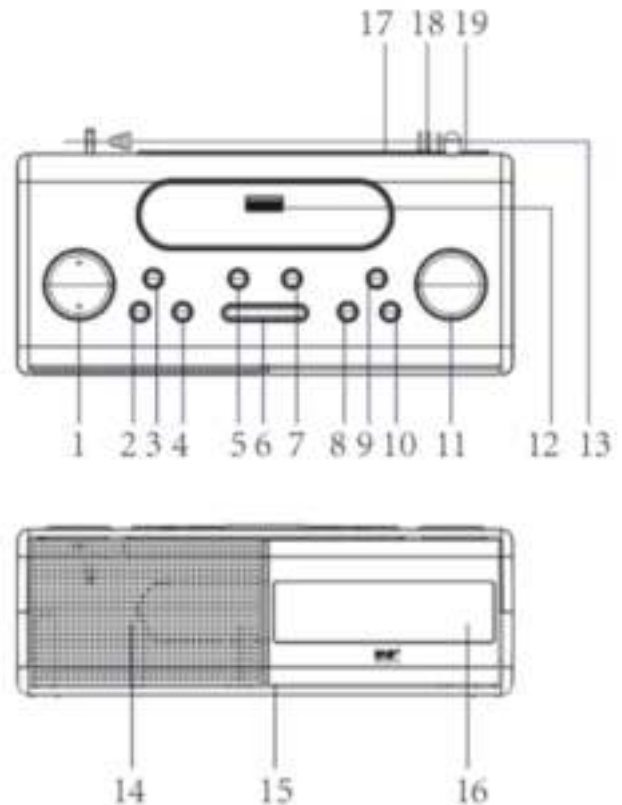
Ständige Benutzung des Kopfhörers bei hoher Lautstärke kann zu Gehörschädigungen führen.

- Das Gerät ausnahmslos nur in trockenen Innenräumen betreiben.
- Niemals mit Feuchtigkeit in Verbindung bringen.
- Schützen Sie das Gerät vor tropfenden oder spritzenden Flüssigkeiten, und stellen Sie keine mit Flüssigkeit gefüllten Gefäße (z. B. Vasen) auf das Gerät.
- Betreiben Sie das Gerät nur in einem gemäßigten Klima.
- Schließen Sie das Gerät nur an eine vorschriftsmäßig installierte und geerdete Netzsteckdose an. Die Netzspannung muss mit den Angaben auf dem Typenschild des Gerätes übereinstimmen.

- Achten Sie darauf, dass im Betrieb das Netzkabel niemals nass oder feucht wird. Das Netzkabel darf nicht eingeklemmt oder anderweitig beschädigt werden.
- Der Netzstecker dient als Trennvorrichtung und muss ohne Schwierigkeiten benutzbar sein.
- Achten Sie beim Verlegen des Netzkabels darauf, dass es beim Betrieb des Gerätes nicht zu einer Stolperfalle werden kann.
- Lassen Sie beschädigte Netzstecker oder Netzkabel sofort von dem Kundenservice austauschen.
- Prüfen Sie das Gerät, das Netzkabel sowie den Netzstecker regelmäßig auf sichtbare Beschädigungen. Verwenden Sie das Gerät auf keinen Fall, wenn Sie Beschädigungen festgestellt haben.
- Benutzen Sie das Gerät nicht, wenn es Beschädigungen aufweist, wenn es heruntergefallen ist oder nicht einwandfrei funktioniert.
- Sie dürfen das Gehäuse nicht öffnen oder reparieren. In diesem Falle ist die Sicherheit nicht gegeben und die Garantie erlischt. Reparaturen sind ausschließlich durch einen Service-Center/Kundencenter auszuführen.
- Ziehen Sie bei Gewitter oder einer längerer Abwesenheit (z.B. Urlaub) den Netzstecker und entnehmen Sie ggf. die Batterien.
- Kinder sollten das Gerät nur unter Aufsicht Erwachsener betreiben.
- Lassen Sie das Gerät während des Gebrauchs nicht unbeaufsichtigt.
- Das Gerät ausnahmslos nur mit einem trockenen Abstaubtuch reinigen.
- KEINE REINIGUNGSMITTEL oder TÜCHER mit GROBEN Material verwenden!!!
- Das Gerät keiner Sonnenbestrahlung oder anderen Hitzequellen aussetzen.
- Stellen Sie das Gerät so auf, dass kein Hitzestau entstehen kann, also frei und gut belüftet.
- Achten Sie darauf, dass an den Seiten ein Mindestabstand von 10 cm besteht, um eine ausreichende Luftzirkulation zu gewährleisten.
- Decken Sie niemals die Belüftungsöffnungen zu!!!
- Offene Brandquellen, wie z.B. brennende Kerzen, dürfen nicht auf das Gerät gestellt werden.
- Das Gerät an einem sicheren, erschütterungsfreien Platz aufstellen.
- Benutzen Sie das Gerät nicht, wenn es Beschädigungen aufweist, wenn es heruntergefallen ist oder nicht einwandfrei funktioniert.
- Gerät möglichst weit entfernt von Computern und Mikrowellengeräten platzieren, da es sonst evtl. zu Empfangsstörungen im Radiobetrieb kommen kann.
- Treten wegen einer elektrostatischen Entladung oder kurzzeitigen Netzüberspannung Fehlfunktionen auf, setzen Sie das Gerät zurück. Ziehen Sie hierfür den Netzstecker bzw. Netzadapter und schließen ihn nach einigen Sekunden wieder an.

BEDIENELEMENTE

- 1 Lautstärkeregelung
- 2 Standby - Taste
- 3 Scan /  - Taste
- 4 Preset - Taste
- 5 Sleep - Taste
- 6 Snooze - Taste
- 7 Enter - Taste
- 8 Alarm - Taste
- 9 Info - Taste
- 10 Mode - Taste
- 11 Tune +/- - Taste
- 12 USB-Buchse
- 13 Teleskopantenne
- 14 Lautsprecher
- 15 Batteriefach (auf der Unterseite)
- 16 LCD Display
- 17 Kopfhörerbuchse
- 18 AUX-IN Buchse
- 19 Netzteilanschlußbuchse



INBETRIEBNAHME

WICHTIG:

Bevor Sie das Gerät verwenden, überprüfen Sie bitte, ob die lokale Stromversorgung mit dem Gerät kompatibel ist. Stecken oder ziehen Sie das Netzkabel nicht, wenn Sie die Hände nass sind.

Wenn Sie dieses Gerät für längere Zeit nicht zu benutzen, ziehen Sie den Stecker aus der Steckdose und entfernen Sie die Batterien in das Batteriefach ein.

ANSCHLUSS DES NETZTEILS

Stecken Sie den Stecker in die Netzteilanschlußbuchse auf der Rückseite des Geräts und den AC-Adapter in die Wandsteckdose.

NOTBETRIEB MIT BATTERIEN

Um das Gerät mit Batterien zu betreiben, muss der Netzadapter vom Gerät getrennt sein. Öffnen Sie das Batteriefach und legen Sie 4 "AAA" (LR03) Batterien (nicht im Lieferumfang enthalten) in das Batteriefach ein. Schließen Sie das Batteriefach wieder.

Das Gerät kann bei Stromausfall bis zu 24 Stunden voll funktionsfähig betrieben werden und das Netzkabel über die eingelegten Batterien abgezogen werden.

Hinweis: Überprüfen Sie regelmäßig Ihre Batterien. Alte oder leere Batterien sollten ersetzt werden. Wenn das Gerät längere Zeit nicht benutzt wird oder ausschließlich mit Wechselstrom betrieben wird, entfernen Sie die Batterien aus dem Batteriefach, um ein Auslaufen zu vermeiden.

GRUNDBEDIENUNG

Drücken Sie die "STANDBY" Taste um das Gerät ein- und auszuschalten.

Drücken Sie "VOL + / -" um die Lautstärke zu verringern oder zu erhöhen.

DAB

Für den besten Empfang erweitern Sie die Teleskopantenne komplett. Wenn Sie den DAB-Modus zum ersten Mal starten, sucht das Gerät automatisch nach den Sendern, die empfangen werden können.

Drücken Sie die "MODE" Taste um in den DAB-Modus zu gelangen.

Automatischer Sendersuchlauf

Drücken Sie die "SCAN" Taste bis "Autotune Full Scan" im Display angezeigt wird. Die Anzahl der gefundenen Sender wird oben rechts im Display angezeigt nach Beendigung wird automatisch der erste Sender abgespielt. Drücken Sie "TUNE ▼ / ▲" um den nächsten oder vorherigen Sender auszuwählen.

Manueller Sendersuchlauf

1. Während des DAB-Betriebs, drücken und halten Sie die "ENTER" Taste um in den manuellen Suchlauf zu gelangen. Drücken Sie "TUNE ▼ / ▲" um die zu suchende Frequenz auszuwählen.
2. Drücken Sie um die Auswahl zu bestätigen die "ENTER" Taste.
3. Es wird "MAN" oben rechts im Display angezeigt. Drücken Sie "ENTER" erneut. "DAB" wieder oben rechts im Display angezeigt.
4. Wiederholen Sie die Reihenfolge ab Punkt 1 um weitere Sender zu suchen.

Favoritensender abspeichern

1. Wählen Sie den gewünschten Radiosender aus.
2. Drücken und halten Sie die "PRESET" Taste. "Preset Empty 1" erscheint anschließend im Display und dabei "1" blinkt.
3. Drücken Sie "TUNE ▼ / ▲" um die gewünschte Stationsnummer (1-10) auszuwählen und bestätigen Sie diese mit der "ENTER" Taste.
4. Repeat the same procedures until all desired radio stations are stored.

Favoritensender abrufen

1. Drücken Sie "PRESET" und anschließend "TUNE ▼ / ▲" um den gewünschten Sender auszuwählen.
2. Drücken Sie "ENTER" um die Auswahl zu bestätigen.

Informationsanzeige

Das Gerät verfügt über DAB-Informationsanzeigen, die in der unteren Zeile des Displays angezeigt werden. Drücken Sie die Taste "INFO", um die verfügbaren Typen zu sehen:

- | | |
|------------------------|-------------------------------|
| ➤ Frequenz des Senders | ➤ Signalstärke |
| ➤ Audio Bit-Rate | ➤ Uhrzeit/Datum |
| ➤ Multiplex Name | ➤ DLS (Dynamic Label Segment) |

UKW

1. Drücken Sie "MODE" Taste sooft bis Sie in den UKW-Modus gelangen.
2. Drücken Sie "SCAN" um den Sendersuchlauf zu starten. Sobald ein Sender gefunden ist wird der Suchlauf beendet und das Gerät startet automatisch mit der Wiedergabe. Wenn der Empfang nicht gut ist können mit den "TUNE ▼ / ▲" Tasten den Sender feinabstimmen.

Umschalten zwischen Stereo und Mono

Drücken Sie im UKW-Betrieb die "ENTER" Taste um zwischen "Auto" oder "mono" umzuschalten.


Das Speichern der Favoritensender funktioniert wie im DAB-Modus.

Informationanzeige

Das Gerät verfügt über UKW-Informationsanzeigen, die in der unteren Zeile des Displays angezeigt werden. Drücken Sie die Taste "INFO", um die verfügbaren Typen zu sehen:

- PTY (Programmtyp)
- Signalstärke
- Uhrzeit und Datum
- Frequenz
- Audio Modus
- Radiotext

USB

1. Drücken Sie "MODE" sooft bis Sie in den USB-Modus gelangen.
2. Stecken Sie ein USB-Medium in den USB-Anschluß auf der Oberseite des Gerätes.
3. Die Musikwiedergabe wird automatisch gestartet.
4. Drücken Sie die  Taste um die Wiedergabe zu unterbrechen oder fortzusetzen.
5. Drücken Sie "TUNE ▼ / ▲" um den nächsten oder vorherigen Titel auszuwählen.
6. Drücken Sie „PRESET“ um den Wiederhol-Modus einzustellen. Sie können wählen zwischen Wiederholen eines Titels, Wiederholen aller Titel und Zufallswiedergabe.

AUX-IN

1. Verbinden Sie die externe Audioquelle mit dem AUX-IN Eingang auf der Rückseite des Gerätes.
2. Drücken Sie die "MODE" Taste sooft bis Sie in den AUX-Betrieb gelangen.
3. Starten Sie die Wiedergabe an Ihrer externen Audioquelle. Verwenden Sie dazu die Bedienelemente an Ihrem angeschlossenen Gerät.

ALARM

Einstellen des Alarm 1

1. Schalten Sie das Gerät in Standby und drücken Sie die "ALARM" Taste bis das Alarm 1 Menü im Display angezeigt wird.
2. OFF oder ON blinkt im Display. Wählen Sie mit "TUNE ▼ / ▲" ON und bestätigen Sie mit der "ENTER" Taste.
3. Die Stundenanzeige beginnt zu blinken. Stellen Sie die Stunden mit der "TUNE ▼ / ▲" Taste ein und bestätigen Sie mit "ENTER".
4. Die Minutenanzeige beginnt nun zu blinken. Stellen Sie nun diese mit „TUNE ▼ / ▲“ ein und drücken Sie erneut die "ENTER" Taste.
5. Wählen Sie nun den Alarmton (BEEP Ton1, BEEP Ton2, DAB, UKW oder USB) mit den "TUNE ▼ / ▲" Tasten aus und bestätigen Sie wieder mit "ENTER".
6. Stellen Sie nun die Wecklautstärke mit den Tasten „TUNE ▼ / ▲“ ein und bestätigen Sie erneut mit der „ENTER“ Taste. Die Einstellung ist nun gespeichert.

Einstellen des Alarm 2

1. Schalten Sie das Gerät in Standby und drücken Sie die "ALARM" Taste bis das Alarm 2 Menü im Display angezeigt wird.
2. Die Einstellung erfolgt wie bei Alarm 1.

Alarm ausschalten

Um den Alarm auszuschalten, wenn er aktiviert ist, drücken Sie die Taste "ALARM" oder "STANDBY", um den Ton zu stoppen. Der Alarm wird bis zum nächsten Tag gestoppt. Wenn Sie die Taste nicht drücken, wird er nach 59 Minuten automatisch beendet.

Alarm deaktivieren

1. Drücken Sie "ALARM" bis Alarm 1 oder Alarm 2 im Display angezeigt wird.
2. Drücken Sie "TUNE ▼ / ▲" um den Alarm zu deaktivieren (OFF) und bestätigen Sie mit der "ENTER" Taste.

Snooze (Schlummerfunktion)

Wenn der Weckton zu hören ist, drücken Sie die Taste "SNOOZE", um den Ton vorübergehend zu stoppen. Der Alarm ertönt nach 9 Minuten erneut.

SLEEP

Drücken Sie die "SLEEP" -Taste, um den Sleep-Timer einzustellen. Sie können folgende Einstellungen wählen:

OFF - 15 - 30 - 45 - 60 - 90 Minuten.

HELLIGKEITEINSTELLUNG DES DISPLAYS

1. Schalten Sie das Gerät in Standby.
2. Drücken und halten Sie die "PRESET" Taste. "ACTIVE BACKLIGHT" wird im Display angezeigt.
3. Wählen Sie die gewünschte Helligkeit mit "TUNE ▼ / ▲".
4. Nach 3 Sekunden wechselt die Displayanzeige nach "STANDBY BACKLIGHT". Wählen Sie ebenfalls mit der "TUNE ▼ / ▲" Taste die gewünschte Helligkeit.

MANUELLE UHRZEITEINSTELLUNG

1. Schalten Sie das Gerät in Standby.
2. Drücken und halten Sie die "ALARM" Taste bis "SET CLOCK" und das Datum im Display angezeigt wird.
3. Drücken Sie die "TUNE ▼ / ▲" Taste um das Datum und die Uhrzeit einzustellen und bestätigen Sie jede Eingabe mit der "ENTER" Taste.

KOPFHÖRERANSCHLUSS




1. Verbinden Sie den 3,5mm Klinkenstecker des Kopfhörers mit der Kopfhörerbuchse auf der Rückseite des Gerätes.
2. Schalten Sie das Gerät an. Die Tonwiedergabe erfolgt nun über den Kopfhörer. Der Ton über den Lautsprecher ist ausgeschaltet.

HINWEIS: Sobald ein Kopfhörer eingesteckt ist erfolgt auch der Alarmton über diesen!

WERKSEINSTELLUNG

Drücken und halten Sie im DAB-Betrieb die "MODE" Taste. Im Display erscheint "Press ENTER Key to Reset". Drücken Sie die "ENTER" Taste um das Gerät zurück zu setzen.

TECHNISCHE DATEN

Spannungsversorgung	: Verwenden Sie nur den beifügten Netzadapter
Eingangsspannung	: 100-240V~ 50/60Hz, 0,3A
Ausgangsspannung	: 5V  1A  
Batteriebetrieb	: 4x DC 1.5V AAA Batterien (nicht enthalten)
DAB+ Bereich	: 174.928 – 239.200MHz
UKW Bereich	: 87.5 – 108MHz
Festsenderspeicher	: 10 DAB+, 10 UKW

Technische Änderungen und Druckfehler vorbehalten

Copyright by Woerlein GmbH, 90556 Cadolzburg, www.soundmaster.de

Vervielfältigung nur mit ausdrücklicher Genehmigung der Woerlein GmbH



ENVIRONMENTAL PROTECTION



Do not dispose of this product with the normal household waste at the end of its life cycle. Return it to a collection point for the recycling of electrical and electronic devices. This is indicated by the symbol on the product, user manual or packaging

The materials are reusable according to their markings. By reusing, recycling or other forms of utilization of old devices you make an important contribution to the protection of our environment.

Please contact your local authorities for details about collection points.

	WARNING Risk of electric shock Do not open!	
Caution: To reduce the risk of electric shock, do not remove the cover (or back). There are no user serviceable parts inside. Refer servicing to qualified service personnel.		



This symbol indicates the presence of dangerous voltage inside the enclosure, sufficient enough to cause electric shock.



This symbol indicates the presence of important operating and maintenance instructions for the device



Used batteries are hazardous waste and NOT to be disposed of with the household waste! As a consumer you are legally obligated to return all batteries for environmentally responsible recycling – no matter whether or not the batteries contain harmful substances*)

Return batteries free of charge to public collection points in your community or shops selling batteries of the respective kind.

Only return fully discharged batteries

*) marked Cd = cadmium, Hg = mercury, Pb = lead


- Only use mercury and cadmium-free batteries.
- Used batteries are hazardous waste and NOT to be disposed of with the household waste!!!
- Keep batteries away from children. Children might swallow batteries.
- Contact a physician immediately if a battery was swallowed.
- Check your batteries regularly to avoid battery leakage.
- Batteries shall not be exposed to excessive heat such as sunshine, fire or the like.
- CAUTION: Danger of explosion if battery is incorrectly replaced
- Replace only with the same or equivalent type

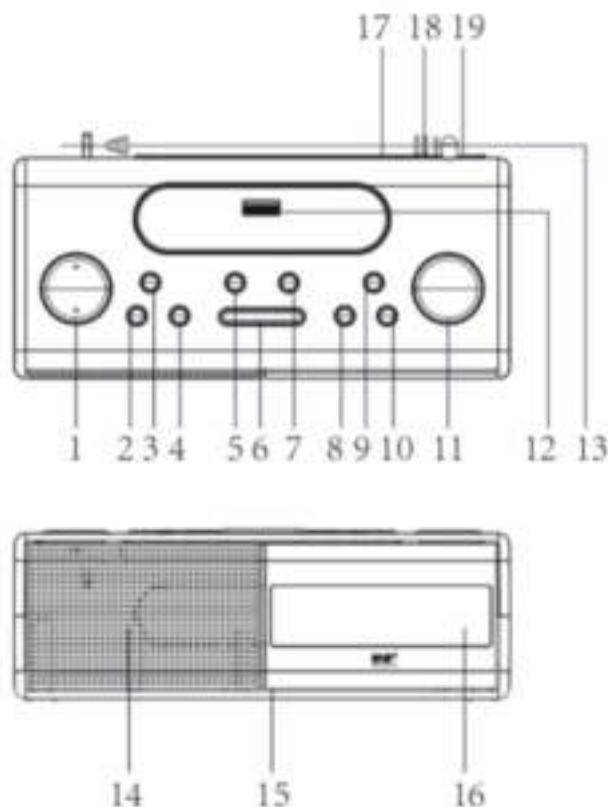
	To prevent possible hearing damage, do not listen at high volume levels for long periods
--	---

- Use the device in dry indoor environments only.
- Protect the device from humidity.
- This apparatus is for moderate climates areas use, not suitable for use in tropical climates countries.
- No objects filled with liquids, such as vases, shall be placed on the apparatus.

- The mains plug or an appliance coupler is used as the disconnect device, the disconnect devices shall remain readily operable.
- Connect this device to a properly installed and earthed wall outlet only. Make sure the mains voltage corresponds with the specifications on the rating plate.
- Make sure the mains cable stays dry during operation. Do not pinch or damage the mains cable in any way.
- A damaged mains cable or plug must immediately be replaced by an authorized service center.
- In case of lightning, immediately disconnect the device from the mains supply.
- Children should be supervised by parents when using the device.
- Clean the device with a dry cloth only.
- Do NOT use CLEANING AGENTS or ABRASIVE CLOTHS!
- Do not expose the device to direct sunlight or other heat sources.
- Install the device at a location with sufficient ventilation in order to prevent heat accumulation.
- Do not cover the ventilation openings!
- Install the device at a safe and vibration-free location.
- Install the device as far away as possible from computers and microwave units; otherwise radio reception may be disturbed.
- Do not open or repair the enclosure. It is not safe to do so and will void your warranty. Repairs only by authorized service/ customer center.
- No naked flame sources, such as lighted candles, should be placed on the unit.
- When you are necessary to ship the unit store it in its original package. Save the package for this purpose.
- In case of malfunction due to electrostatic discharge or fast transient (burst), remove and reconnect the power supply.
- If the unit is not using for a long period of time, disconnect it from the power supply by unplugging the power plug. This is to avoid the risk of fire.

LOCATION OF CONTROLS

- 1 Volume Control
- 2 Standby
- 3 Scan / 
- 4 Preset
- 5 Sleep
- 6 Snooze
- 7 Enter
- 8 Alarm
- 9 Info
- 10 Mode
- 11 Tune + / -
- 12 USB jack
- 13 Antenna
- 14 Speaker
- 15 Battery Compartment (at the bottom)
- 16 LCD Display
- 17 Earphone jack
- 18 AUX-IN jack
- 19 DC jack



POWER SUPPLY

Warning:

Before using the unit, please check that local main supply is compatible with the unit. Do not plug or unplug the power cable when your hands wet.

When planning not to use this unit for long periods of time disconnect the plug from the wall outlet and if insert batteries in the battery compartment put them out.

OPERATING THE UNIT ON AC POWER

Insert the DC-plug with the end of the cable into the DC jack located at the rear of the unit and the AC-adapter into the wall outlet.

EMERGENCY USE WITH BATTERIES

To play your unit with batteries, the AC-adapter must be disconnected from the unit.

Open the battery compartment and insert 4 "AAA" (LR03) batteries (not included) in the battery compartment. Close the battery compartment again.

The device can be operated fully functional for up to 24 hours in the event of a power failure and disconnected power supply cable via the inserted batteries.

Note: Check your batteries regularly. Old or discharged batteries should be replaced. If the unit is not to be used for longer time or is being used exclusively on AC electrical current, remove batteries from the battery compartment to avoid leakage.

BASIC OPERATION

Press the “STANDBY” button to turn the unit on or off.

Press the “VOL + / -” to increase or decrease the volume.

DAB MODE

For the best reception extend the telescopic antenna complete. If you start the DAB-mode the first time the unit will automatically search the stations which can be received.

Press the “MODE” button to select the DAB radio mode.

Auto search

Press the “SCAN” button, “Autotune Full Scan” will show on the display. The number of the of the DAB stations will be shown on the upper right corner and the unit will automatically play the first station. Press “TUNE ▼ / ▲” to choose the next or previous station.

Manual search

1. During DAB mode, press and hold the “ENTER” button to select the manual tune. Press “TUNE ▼ / ▲” to manual tune the DAB channels.
2. After setting press “ENTER” to confirm.
3. Return to the main manual, “MAN” will be shown on the right top corner. Press “ENTER” to confirm. “DAB” will be shown on the right top corner.
4. Then you can repeat from step 1 to set the other manual tune channels.

Preset DAB radio stations

1. Choose the desired DAB radio station.
2. Press and hold the “PRESET” button. “Preset Empty 1” will appear in the display, “1” is flashing in the display.
3. Press “TUNE ▼ / ▲” to choose the desired station number (1-10). Then press the “ENTER” button to store it.
4. Repeat the same procedures until all desired radio stations are stored.

Recall the saved radio stations

1. Press the “PRESET” button and then the “TUNE ▼ / ▲” button to select the desired radio.
2. Press the “ENTER” button to confirm.

Information display

The unit has DAB information modes which are shown on the bottom line of the display. Press the “INFO” button to see the available types:

- | | |
|---|---|
| <ul style="list-style-type: none"> ➤ Ensemble Frequency ➤ Audio Bit Rate ➤ Ensemble name | <ul style="list-style-type: none"> ➤ Signal strength ➤ Time/Date ➤ DLS (Dynamic Label Segment) |
|---|---|

FM MODE

1. Press the “MODE” button to select FM radio mode.
2. Press the “SCAN” button to start the search. When a radio station is found, the frequency on the display will stop running and start playback automatically.
If reception is not good, press the “TUNE ▼ / ▲” for fine tuning.

Switch between stereo and mono

During the FM radio mode press the “ENTER” button to select the audio mode “Auto” or “mono”.

To store preset stations is the same as in DAB mode!

Information display

The unit has FM information modes which are shown on the bottom line of the display. Press the "INFO" button to see the available types:

- | | |
|----------------------|---------------------|
| ➤ PTY (program type) | ➤ Station frequency |
| ➤ Signal strength | ➤ Audio mode |
| ➤ Date and Time | ➤ Radio text |

USB MODE

1. Press the "MODE" button to select the USB mode. USB will be shown on the display.
2. Insert an USB drive into the USB port at the top of the unit.
3. The music will play automatically.
4. Press the "SCAN" button to play or interrupt the playback.
5. Press the "TUNE ▼ / ▲" button to select the track backward or forward.
6. Press "PRESET" to choose Repeat one song / Repeat all songs / Random playing.

AUX-IN MODE

1. Connect the external audio source to the AUX IN jack at the backside of the unit.
2. Press the "MODE" button to select the AUX mode.
3. Start the playback on your external audio source. Use the controls on your external device.

ALARM

Setting Alarm 1

1. Turn the unit in Standby mode and press the "ALARM" button until the Alarm 1 menu is shown on the display.
2. OFF or ON is flashing to indicate that it can be changed. Press "TUNE ▼ / ▲" to ON and press "ENTER" to confirm.
3. The hour digits are flashing now. Press the "TUNE ▼ / ▲" to set the hour of the alarm time. Press "ENTER" to confirm.
4. Now the minutes can be set. Press again "TUNE ▼ / ▲" to set the minutes and press "ENTER" again to confirm.
5. Select the alarm tone (BEEP Tone1, BEEP Tone2, DAB, FM of USB) with the "TUNE ▼ / ▲" buttons. Press the "ENTER" button to confirm.
6. Adjust the wake-up volume with the "TUNE ▼ / ▲" buttons and press the "ENTER" button again for confirmation. The settings are saved.

Setting Alarm 2

1. Turn the unit in Standby mode and press the "ALARM" button until the Alarm 2 menu is shown on the display.
2. The other settings are the same as in ALARM 1.

Turn off the Alarm

To stop the alarm when he is activated, press the "ALARM" or "STANDBY" button to stop the alarm sound. The alarm will stopped until the next day. If you don't press the button the alarm sound will automatically stop after 59 minutes.

Turn off the alarm completely

1. Press the "ALARM" button until the Alarm 1 or Alarm 2 menu is shown.
2. Press the "TUNE ▼ / ▲" button to set the desired alarm to OFF and press "ENTER" to confirm.

Snooze

When the alarm tone is on, press the “SNOOZE” button to temporarily stop the alarm sound. The alarm tone sounds again after 9 minutes.

SLEEP

Press the “SLEEP” button to set the sleep timer. You can choose the following settings:
OFF – 15 – 30 – 45 – 60 – 90 minutes.

ADJUST THE BRIGHTNESS OF THE DISPLAY

1. Turn the unit in Standby mode.
2. Press and hold the “PRESET” button. “ACTIVE BACKLIGHT” is shown on the display.
3. Adjust the desired brightness with the “TUNE ▼ / ▲” button.
4. After 3 seconds the display changes to the “STANDBY BACKLIGHT”. Adjust also the desired brightness with the “TUNE ▼ / ▲” button.

CLOCK SETTING

1. Turn the unit in Standby mode.
2. Press and hold the “ALARM” button until you see “SET CLOCK” and the date showing in the display.
3. Press the “TUNE ▼ / ▲” button to adjust the date and time and at least press “ENTER” to confirm.

HEADPHONE




1. Connect your 3.5mm headphone plug to the headphone jack at the backside of the unit.
2. Turn the unit on and the music will come through your headphone. The sound is muted in this time over the loudspeaker.

NOTE: If a headphone is connected also the alarm tone sounds over the headphone!

FACTORY RESET

Press and hold in DAB mode the “MODE” button until “Press ENTER Key to Reset” is shown on the display. Press the “ENTER” button to reset the unit.

TECHNICAL SPECIFICATION

Power supply	: Use only the supplied power adapter
Power input	: 100-240V~ 50/60Hz, 0,3A
Power output	: 5V  1A  
Battery supply	: 4x DC 1.5V AAA type batteries (not included)
DAB+ range	: 174.928 – 239.200MHz
FM range	: 87.5 – 108MHz
Preset stations	: 10 DAB+, 10 FM

Technical changes and misprints reserved.

Copyright by Woerlein GmbH, 90556 Cadolzburg, www.soundmaster.de

Duplication only with the permission of Woerlein GmbH



PROTECTION DE L'ENVIRONNEMENT



Ne jetez pas ce produit avec les ordures ménagères lorsqu'il est usagé. Retournez-le à un point de collecte pour le recyclage des appareils électriques et électroniques. Cette recommandation est indiquée par le symbole sur le produit, le mode d'emploi ou l'emballage.

Les composants sont réutilisables en fonction de leur marquage. En réutilisant, recyclant ou employant autrement les vieux appareils, vous contribuerez de façon significative à la protection de notre environnement.

Veillez contacter vos collectivités locales pour vous renseigner sur les points de collecte

	ATTENTION	
Risque d'électrocution Ne pas ouvrir!		
Attention! Pour réduire le risque d'électrocution, ne retirez pas le couvercle (ou l'arrière). L'utilisateur ne peut entretenir aucune pièce à l'intérieur. Confiez l'entretien à un personnel qualifié. n'entretenir aucune pièce à l'intérieur. Confiez l'entretien à un personnel qualifié.		



Ce symbole indique la présence d'une tension dangereuse à l'intérieur de l'appareil, qui est suffisante pour provoquer un choc électrique.



Ce symbole indique la présence de consignes importantes de fonctionnement et d'entretien de pour l'appareil



Les piles usagées sont des déchets dangereux et ne doivent PAS être jetées avec les ordures ménagères ! La loi impose aux consommateurs de disposer de **toutes les piles** pour un recyclage écologique – et ce que les piles soient de contenance dangereuse ou pas*).

Disposer gratuitement des piles dans les points de collecte de votre communauté ou auprès des magasins détaillant les piles de même catégories.

Ne disposez que de piles entièrement vides.

***) marquée Cd = cadmium, Hg = mercure, Pb = plomb**

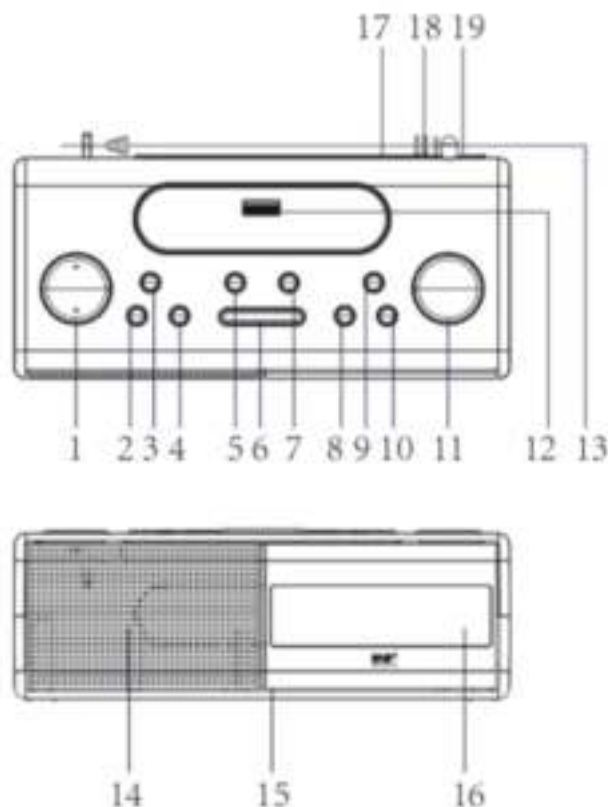


Pour éviter des lésions auditives, n'écoutez pas à des niveaux sonores élevés pendant de longues périodes.

- Un câble de réseau ou une prise abimés doivent être immédiatement remplacés par un centre agréé.
- En cas de tonnerre, débranchez immédiatement l'appareil de l'alimentation.
- Les enfants doivent être surveillés par leurs parents lorsqu'ils utilisent l'appareil.
- Ne nettoyez l'appareil qu'avec un tissu sec.
- N'utilisez PAS de PRODUITS DETERGENTS ou de CHIFFONS ABRASIFS !
- N'exposez pas l'appareil à la lumière directe du soleil ou toute autre source de chaleur
- Installez l'appareil dans un emplacement suffisamment ventilé pour éviter une accumulation de chaleur.
- Ne recouvrez pas les grilles d'aération !
- Installez l'appareil dans un emplacement sécurisé et sans vibrations.
- Ne pas installer l'appareil à proximité d'ordinateurs et fours à micro-ondes; sinon la réception de radio pourrait être perturbée.
- Ne pas ouvrir ou réparer l'appareil. Cela est dangereux et annulerait la garantie. La réparation doit être uniquement effectuée que par un centre de réparations / service agréé.
- N'utilisez que des piles au mercure et sans cadmium.
- Les piles usagées sont des déchets dangereux et ne doivent PAS être jetées avec les ordures ménagères !!! Ramenez les piles à votre point de vente ou aux points de collecte de votre ville.
- Eloignez les piles des enfants. Les enfants pourraient avaler les piles. En cas d'ingestion d'une pile, contactez immédiatement un médecin.
- Vérifiez régulièrement vos piles pour éviter les fuites.
- La prise de courant ou un coupleur d'appareil est utilisé comme dispositif de déconnexion, les dispositifs de déconnexion doivent rester facilement utilisables.
- Aucune source de flamme nue, telle que des bougies allumées, ne doit être placée sur l'appareil.
- Aucun objet rempli de liquide, tel que des vases, ne doit être placé sur l'appareil.
- Cet appareil, conçu pour les climats modérés, ne convient pas pour une utilisation dans les pays au climat tropical.
- N'utilisez l'appareil qu'à l'intérieur dans un lieu sec
- Protégez l'appareil contre l'humidité
- N'ouvrez pas l'appareil **RISQUE D'ELECTROCUTION !** Faites effectuer l'ouverture et l'entretien par un personnel qualifié
- Ne connectez cet appareil qu'à une prise murale correctement installée et reliée à la terre Assurez-vous que la tension principale corresponde aux recommandations de la plaque d'indice
- Assurez-vous que le câble d'alimentation reste au sec pendant le fonctionnement. Ne pincez pas le câble et ne l'endommagez d'aucune façon

EMPLACEMENT DES BOUTONS

- 1 Molette du volume
- 2 Veille
- 3 Scan / ■■
- 4 Préréglage
- 5 Sommeil
- 6 Report d'alarme
- 7 Entrée
- 8 Alarme
- 9 Informations
- 10 Mode
- 11 Syntonisation +/-
- 12 PRISE USB
- 13 Antenne
- 14 Haut-parleur
- 15 Compartiment à piles (au-dessous)
- 16 Écran LCD
- 17 Prise casque
- 18 Prise AUX-IN
- 19 PRISE JACK CC



ALIMENTATION

Avertissement :

Avant d'utiliser l'appareil, vérifiez que l'alimentation secteur locale est compatible avec celui-ci. Ne branchez ni ne débranchez le cordon d'alimentation lorsque vos mains sont mouillées.

Lorsque vous prévoyez de ne pas utiliser cet appareil pendant de longues périodes, débranchez la fiche de la prise murale et retirez les piles du compartiment à piles s'il y en a.

FONCTIONNEMENT DE L'UNITÉ SUR ALIMENTATION SECTEUR

Insérez la fiche CC avec l'extrémité du cordon dans la prise CC située à l'arrière de l'appareil et l'adaptateur secteur dans la prise murale.

FONCTIONNEMENT DE SECOURS AVEC DES PILES

Pour utiliser votre appareil avec des piles, l'adaptateur secteur doit être déconnecté de l'appareil. Ouvrez le compartiment à piles et insérez-y 4 piles « AAA » (LR03) (non incluses). Refermez-le à nouveau.

L'appareil peut fonctionner pendant 24 heures en cas de panne de courant et quand le cordon d'alimentation est débranché à l'aide des piles insérées.

Remarque : Vérifiez régulièrement vos piles. Les piles usagées ou déchargées doivent être remplacées. Si l'appareil ne doit pas être utilisé pendant une longue période de temps ou s'il est utilisé exclusivement avec un courant électrique alternatif, retirez les piles du compartiment pour éviter toute fuite.

FONCTIONNEMENT DE BASE

Appuyez sur la touche « STANDBY » pour allumer ou éteindre l'appareil.

Appuyez sur « VOL +/- » pour augmenter ou baisser le volume.

MODE RADIO NUMÉRIQUE DAB

Pour une réception optimale, déployez entièrement l'antenne télescopique. Si vous démarrez le mode DAB la première fois, l'appareil recherchera automatiquement les stations pouvant être reçues.

Appuyez sur la touche « MODE » pour sélectionner le mode radio DAB.

Recherche auto

Appuyez sur la touche « SCAN » et « Autotune Full Scan » s'affiche sur l'écran. Le numéro des stations DAB s'affiche dans le coin supérieur droit et l'appareil joue automatiquement la première station. Appuyez sur « TUNE ▼/▲ » pour choisir la station suivante ou précédente.

Recherche manuelle

1. En mode DAB, appuyez sur la touche « ENTER » et maintenez-le enfoncé pour sélectionner la syntonisation manuelle. Appuyez sur « TUNE ▼/▲ » pour syntoniser manuellement les canaux DAB.
2. Après le réglage, appuyez sur « ENTER » pour confirmer.
3. Revenez au menu principal, « MAN » sera affiché dans le coin supérieur droit. Appuyez sur « ENTER » pour confirmer. « DAB » s'affiche dans le coin supérieur droit.
4. Ensuite, vous pouvez recommencer à partir de l'étape 1 pour définir les autres canaux syntonisés manuellement.

Stations de radio DAB présélectionnées

1. Choisissez la station de radio DAB souhaitée.
2. Maintenez enfoncée la touche « PRESET ». « Preset Empty 1 » s'affiche sur l'écran et « 1 » clignote à l'écran.
3. Appuyez sur « TUNE ▼/▲ » pour choisir le numéro de station souhaité (1-10). Appuyez ensuite sur la touche « ENTER » pour l'enregistrer.
4. Répétez les mêmes procédures jusqu'à ce que toutes les stations de radio souhaitées soient enregistrées.

Rappeler les stations de radio enregistrées

1. Appuyez sur la touche « PRESET » puis sur la touche « TUNE ▼/▲ » pour sélectionner la radio souhaitée.
2. Appuyez sur la touche « ENTER » pour confirmer.

Affichage des informations

L'appareil dispose de modes d'information DAB qui sont affichés sur la dernière ligne de l'écran.

Appuyez sur la touche « INFO » pour voir les types disponibles :

- | | |
|------------------------|--|
| ➤ Fréquence d'ensemble | ➤ Force du signal |
| ➤ Débit audio | ➤ Date et heure |
| ➤ Nom d'ensemble | ➤ DLS (segment d'étiquetage dynamique) |

MODE FM

1. Appuyez sur la touche « MODE » pour sélectionner le mode radio FM.
2. Appuyez sur la touche « SCAN » pour lancer la recherche. Lorsqu'une station de radio est détectée, la fréquence à l'écran s'arrête et la lecture commence automatiquement. Si la réception n'est pas bonne, appuyez sur « TUNE ▼/▲ » pour affiner le réglage.

Alterner entre stéréo et mono

En mode radio FM, appuyez sur la touche « ENTER » pour sélectionner le mode audio « Auto » ou « mono ».

L'enregistrement des stations présélectionnées est identique à celui du mode DAB !

Affichage des informations

L'appareil dispose de modes d'information FM qui sont affichés sur la dernière ligne de l'écran.

Appuyez sur la touche « INFO » pour voir les types disponibles :

- | | |
|---------------------------|---------------------------|
| ➤ PTY (type de programme) | ➤ Fréquence de la station |
| ➤ Force du signal | ➤ Mode audio |
| ➤ Date et heure | ➤ Texte radio |

Mode USB

1. Appuyez sur la touche « MODE » pour sélectionner le mode USB. USB s'affiche à l'écran.
2. Insérez une clé USB dans le port USB situé en haut de l'appareil.
3. La musique jouera automatiquement.
4. Appuyez sur la touche « SCAN » pour lire ou interrompre la lecture.
5. Appuyez sur la touche « TUNE ▼/▲ » pour sélectionner la piste précédente ou suivante.
6. Appuyez sur la touche PRESET pour choisir Répéter une chanson / Répéter toutes les chansons / Lecture aléatoire.

MODE AUX-IN

1. Connectez la source audio externe à la prise AUX IN à l'arrière de l'appareil.
2. Appuyez sur la touche « MODE » pour sélectionner le mode AUX.
3. Commencez la lecture de votre source audio externe. Utilisez les commandes de votre appareil externe.

ALARME

Réglage de l'alarme 1

1. Mettez l'appareil en mode veille et appuyez sur la touche « ALARM » jusqu'à ce que le menu « Alarm 1 » s'affiche.
2. OFF ou ON clignote pour indiquer qu'il peut être modifié. Appuyez sur « TUNE ▼/▲ » pour passer à ON et appuyez sur « ENTER » pour confirmer.
3. Les chiffres des heures clignotent maintenant. Appuyez sur « TUNE ▼/▲ » pour régler l'heure de l'alarme. Appuyez sur « ENTER » pour confirmer.
4. Les minutes peuvent désormais être réglées. Appuyez à nouveau sur « TUNE ▼/▲ » pour régler les minutes et appuyez à nouveau sur « ENTER » pour confirmer.
5. Sélectionnez la tonalité d'alarme (BEEP Tone1, BEEP Tone2, DAB, FM ou USB) avec les touches « TUNE ▼/▲ ». Appuyez sur la touche « ENTER » pour confirmer.
6. Réglez maintenant le volume de l'alarme avec les touches « TUNE ▼/▲ » et confirmez à nouveau avec la touche "ENTER". Les réglages sont enregistrés.

Réglage de l'alarme 2

1. Mettez l'appareil en mode veille et appuyez sur la touche « ALARM » jusqu'à ce que le menu « Alarm 2 » s'affiche.
2. Les autres réglages sont les mêmes que dans ALARM 1.

Désactiver l'alarme

Pour arrêter l'alarme lorsqu'elle est déclenchée, appuyez sur la touche « ALARM » ou « STANDBY » pour arrêter la sonnerie de l'alarme. L'alarme s'arrêtera jusqu'au lendemain. Si vous n'appuyez pas sur la touche, la sonnerie de l'alarme s'arrêtera automatiquement après 59 minutes.

Désactiver complètement l'alarme

1. Appuyez sur la touche « ALARM » jusqu'à ce que le menu Alarm 1 ou Alarm 2 soit affiché.
2. Appuyez sur la touche « TUNE ▼/▲ » pour régler l'alarme souhaitée sur OFF et appuyez sur « ENTER » pour confirmer.

Report d'alarme

Lorsque la tonalité d'alarme est activée, appuyez sur la touche « SNOOZE » pour arrêter temporairement la sonnerie de l'alarme. L'alarme retentit à nouveau après 9 minutes.

SOMMEIL

Appuyez sur la touche « SLEEP » pour régler la minuterie de veille. Vous pouvez choisir parmi les paramètres suivants :

OFF – 15 – 30 – 45 – 60 – 90 minutes.

RÉGLER LA LUMINOSITÉ DE L’AFFICHAGE

1. Mettez l'appareil en mode veille.
2. Maintenez enfoncée la touche « PRESET ». « ACTIVE BACKLIGHT » s'affiche à l'écran.
3. Réglez la luminosité souhaitée avec la touche « TUNE ▼/▲ ».
4. Au bout de 3 secondes, l'affichage passe à « STANDBY BACKLIGHT ». Réglez également la luminosité souhaitée avec la touche « TUNE ▼/▲ ».

RÉGLAGE DE L’HORLOGE

1. Mettez l'appareil en mode veille.
2. Maintenez enfoncée la touche « ALARM » jusqu'à ce que « SET CLOCK » et la date s'affichent à l'écran.
3. Appuyez sur la touche « TUNE ▼/▲ » pour régler la date et l'heure et appuyez au moins sur « ENTER » pour confirmer.

ÉCOUTEURS




1. Connectez votre fiche casque de 3,5 mm à la prise casque située à l'arrière de l'appareil.
2. Allumez l'appareil et la musique sera diffusée par votre casque. Le son est coupé pendant ce temps sur le haut-parleur.

REMARQUE : Si un casque est branché, la sonnerie retentit dans le casque !

RÉINITIALISATION DES RÉGLAGES D’USINE

Maintenez enfoncée en mode DAB la touche « MODE » jusqu'à ce que « Press ENTER Key to Reset » s'affiche à l'écran. Appuyez sur la touche « STANDBY » pour réinitialiser l'appareil.

SPÉCIFICATIONS TECHNIQUES

Alimentation	: Utilisez uniquement l'adaptateur fourni
Entrée d'alimentation	: 100-240 V ~ 50/60 Hz, 0,3A
Puissance de sortie	: 5V  1A  
Alimentation des piles	: 4 piles CC 1,5 V AAA (non incluses)
Plage DAB+	: 174,928 – 239,200MHz
Plage FM	: 87,5 – 108 MHz
Stations présélectionnées	: 10 DAB+, 10 FM

Modifications techniques et erreurs d'impression réservées

Copyright par Woerlein GmbH, 90556 Cadolzburg, www.soundmaster.de

Duplication uniquement avec l'autorisation de Woerlein GmbH





MILIEUBESCHERMING



Gooi dit product niet weg bij het huishoudafval aan het einde van de levensduur ervan. Breng het product terug naar een inzamelingspunt voor hergebruik van elektrische en elektronische apparatuur. Dit wordt aangegeven door dit symbool op het product, in de gebruiksaanwijzing of op de verpakking.

De materialen zijn herbruikbaar volgens de markeringen. Door materiaal te recyclen of oude apparaten op een andere manier te hergebruiken draagt u bij aan het beschermen van ons milieu. Neem a.u.b. contact op met uw gemeente voor informatie over inzamelingspunten.

	WAARSCHUWING Risico voor een elektrische schok Niet openen!	
Waarschuwing: Verwijder de behuizing (of achterzijde) niet, om het risico op elektrische schokken te verkleinen. Geen voor de gebruiker te onderhouden onderdelen binnenin het apparaat. Laat reparatie over aan gekwalificeerd onderhoudspersoneel.		



Dit symbool wijst op de aanwezigheid van een gevaarlijke spanning binnenin de behuizing, die groot genoeg is om elektrische schokken te veroorzaken.



Dit symbool wijst de gebruiker op de aanwezigheid van belangrijke gebruiks- en onderhoudsinstructies voor het apparaat.




Gebruikte batterijen zijn gevaarlijk afval en mogen NIET weggegooid worden bij het huishoudelijk afval!!! Als consument bent u wettelijk verplicht alle batterijen terug te brengen voor milieuvriendelijk hergebruik - of de batterijen gevaarlijke stoffen*) bevatten of niet.

U kunt batterijen gratis terugbrengen naar openbare inzamelingspunten in uw gemeente of bij winkels die de betreffende soort batterijen verkopen.

Alleen volledig lege batterijen.

*) met de markering Cd = cadmium, Hg = kwik, Pb = lood


	Luister nooit langdurig op hoge volumeniveaus, om mogelijke gehoorbeschadiging te voorkomen.
---	--

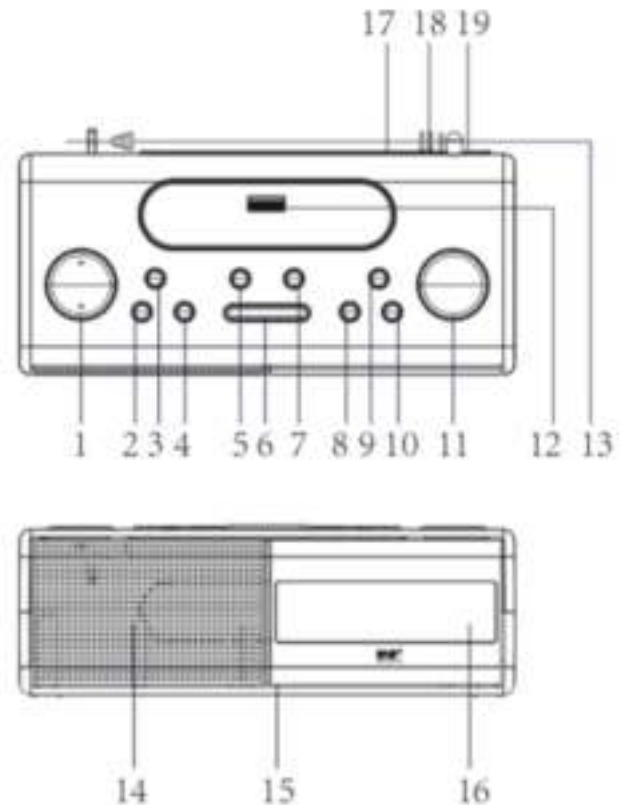
- Gebruik het apparaat alleen binnenshuis in een droge omgeving.
- Bescherm het apparaat tegen vocht.
- Open het apparaat niet. **ELECTRISCHE SCHOKGEVAAR!** Laat opening en reparatie over aan gekwalificeerd onderhoudspersoneel.
- Sluit dit apparaat alleen aan op een goed geïnstalleerd en geaard stopcontact. Zorg ervoor dat de netspanning overeenkomt met het de specificaties op het etiket.
- Zorg ervoor dat het electriciteits snoer droog blijft tijdens gebruik. Zorg ervoor dat het electriciteits snoer niet afgeknepen of op een andere manier beschadigd wordt.

Veiligheids-, milieu- en instellingsaanwijzingen

- Beschadigde snoeren of stekkers moeten meteen vervangen worden door geautoriseerd onderhoudspersoneel.
- In geval van bliksem moet de stekker onmiddellijk uit het stopcontact getrokken worden.
- Wanneer kinderen het apparaat gebruiken, moeten de ouders toezicht houden.
- Reinig het apparaat alleen met een droge doek.
- Gebruik **GEEN SCHOONMAAKMIDDELEN** of **SCHUURSPONSJES!**
- Stel het apparaat niet bloot aan direct zonlicht of andere hittebronnen.
- Installeer het apparaat op een plaats met voldoende ventilatie, om oververhitting te voorkomen.
- Dek de ventilatieopeningen niet af!
- Installeer het apparaat op een veilige en vibratie-vrije plaats.
- Installeer het apparaat zo ver mogelijk uit de buurt van computers en magnetrons; anders kan de radio-ontvangst gestoord worden.
- Open de behuizing niet en probeer het apparaat niet te repareren. Dit is gevaarlijk en doet uw garantie vervallen. Reparaties mogen alleen uitgevoerd worden door geautoriseerd onderhoudspersoneel.
- Gebruik alleen kwik- en cadmium-vrije batterijen.
- Gebruikte batterijen zijn gevaarlijk afval en mogen NIET weggegooid worden bij het huishoudelijk afval!!! Breng de batterijen terug naar uw handelaar of naar inzamelingspunten in uw gemeente.
- Houd batterijen buiten bereik van kinderen. Kinderen kunnen batterijen per ongeluk inslikken. Raadpleeg onmiddellijk een dokter wanneer een kind een batterij ingeslikt heeft.
- Controleer uw batterijen regelmatig om batterijlekkage te voorkomen.
- De stekker of een koppelkabel wordt gebruikt als onderbrekingsapparaat. De onderbrekingsapparaten zullen gereed zijn voor gebruik.
- Zet geen open vuurbronnen, zoals brandende kaarsen, op het apparaat.
- Zet geen met vloeistof gevulde objecten, zoals vazen, op het apparaat.
- Dit apparaat is voor gebruik in omgevingen met een gematigd klimaat; niet geschikt in landen met een tropisch klimaat.

LOCATIE VAN BEDIENINGEN

- 1 Volumeregeling
- 2 Stand-by
- 3 Scan / 
- 4 Stationsgeheugen
- 5 Slaap
- 6 Sluimer
- 7 Enter
- 8 Alarm
- 9 Info
- 10 Modus
- 11 Afstemmen +/-
- 12 USB-JACK
- 13 Antenne
- 14 Luidspreker
- 15 Batterijvak (op de onderzijde)
- 16 LCD-scherm
- 17 Oortelefoonaansluiting
- 18 AUX-ingang
- 19 GELIJKSPANNINGSAANSLUITING



STROOMVOORZIENING

Waarschuwing:

Voordat u het apparaat in gebruik neemt, controleer a.u.b. of de lokale netvoeding compatibel is met het apparaat. De voedingskabel nooit aansluiten of loskoppelen met natte handen.

Wanneer u van plan bent dit apparaat voor langere tijd niet te gebruiken, trek dan de stekker uit het stopcontact en verwijder de batterijen uit het batterijvak als deze zijn geïnstalleerd.

HET APPARAAT GEBRUIKEN OP AC-VOEDING

Steek de DC-stekker aan het uiteinde van de kabel in de DC-ingang op de achterzijde van het apparaat en sluit de AC-adapter aan op het stopcontact.

NOODGEBRUIK OP BATTERIJEN

Om uw apparaat te gebruiken op batterijvoeding, moet de AC-adapter zijn losgekoppeld van het apparaat.

Open het batterijvak en installeer 4 type "AAA" (LR03) batterijen (niet inbegrepen) in het batterijvak. Sluit het batterijvak weer.

Het apparaat kan tot 24 uur volledig blijven functioneren wanneer de batterijen zijn geïnstalleerd en er een stroomuitval optreedt of wanneer de voedingskabel is losgekoppeld.

Opmerking: Controleer uw batterijen regelmatig. Oude of ontladen batterijen dienen te worden vervangen. Als het apparaat voor langere tijd niet wordt gebruikt of uitsluitend op AC-voeding wordt gebruikt, haal de batterijen dan uit het batterijvak om lekkage te voorkomen.

ALGEMENE BEDIENING

Druk op de toets "STANDBY" om het apparaat in of uit te schakelen.

Druk op "VOL +/-" om het volume te verlagen of verhogen.

DAB-MODUS

Trek de uitschuifbare antenne volledig uit voor een optimale ontvangst. Als u de DAB-modus voor het eerst start, dan zal het apparaat automatisch naar stations beginnen te zoeken die kunnen worden ontvangen.

Druk op de toets "MODE" om de DAB-radiomodus te selecteren.

Automatisch zoeken

Druk op de toets "SCAN" en "Autotune Full Scan" zal op de display verschijnen. Het aantal gevonden DAB-stations zal rechtsboven in de hoek worden weergegeven en het apparaat zal het eerste station automatisch beginnen af te spelen. Druk op "TUNE ▼/▲" om het volgende of vorige station te selecteren.

Handmatig zoeken

1. Houd in de DAB-modus de toets "ENTER" ingedrukt om de handmatige afstemfunctie te selecteren. Druk op "TUNE ▼/▲" om de DAB-kanalen handmatig af te stemmen.
2. Druk na de instelling op "ENTER" om te bevestigen.
3. Keer terug naar het hoofdmenu van de handmatige afstemfunctie; "MAN" zal rechtsboven in de hoek worden weergegeven. Druk ter bevestiging op "ENTER". "DAB" zal rechtsboven in de hoek worden weergegeven.
4. U kunt vervolgens de acties vanaf stap 1 herhalen om meerdere kanalen handmatig af te stemmen.

DAB-voorkeuzestations opslaan

1. Selecteer het gewenste DAB-radiostation.
2. Houd de toets "PRESET" ingedrukt. "Preset Empty 1" zal op de display verschijnen terwijl "1" op de display knippert.
3. Druk op "TUNE ▼/▲" om het gewenste stationsnummer te selecteren (1-10). Druk vervolgens op de toets "ENTER" om het station op te slaan.
4. Herhaal dezelfde procedures totdat alle gewenste radiostations zijn opgeslagen.

De opgeslagen radiostations herroepen

1. Druk op de toets "PRESET" en vervolgens op de toets "TUNE ▼/▲" om het gewenste radiostation te selecteren.
2. Druk vervolgens ter bevestiging op de toets "ENTER".

Informatieweergave

Het apparaat verstrekt DAB-informatiemodi die op de onderste regel van de display worden weergegeven. Druk op de toets "INFO" om de beschikbare types te zien:

- | | |
|-------------------------|--------------------------------|
| ➤ Ensemble Frequentie | ➤ Signaalsterkte |
| ➤ Audio bitrate | ➤ Tijd/Datum |
| ➤ Naam van het ensemble | ➤ DLS (Dynamisch labelsegment) |

FM-MODUS

1. Druk op de toets "MODE" om de FM-radiomodus te selecteren.
2. Druk op de toets "SCAN" om de scan te starten. Wanneer er een radiostation is gevonden, dan zal de frequentieweergave op de display stoppen en wordt het afspelen automatisch gestart.
Druk in het geval van een slechte ontvangst op de toets "TUNE ▼/▲" om fijner af te stemmen.

Wisselen tussen stereo en mono

Druk in de FM-radiomodus op de toets "ENTER" om de audiomodus "Auto" of "Mono" te selecteren.

Stations als voorkeuze opslaan verloopt hetzelfde als in de DAB-modus!

Informatieweergave

Het apparaat verstrekt FM-informatiemodi die op de onderste regel van de display worden weergegeven. Druk op de toets "INFO" om de beschikbare types te zien:

- | | |
|-----------------------|----------------------|
| ➤ PTY (programmatype) | ➤ Stationsfrequentie |
| ➤ Signaalsterkte | ➤ Audiomodus |
| ➤ Datum en tijd | ➤ Radiotekst |

USB-MODUS

1. Druk op de toets "MODE" om de USB-modus te selecteren. USB zal op de display worden weergegeven.
2. Steek een USB-drive in de USB-poort bovenop het apparaat.
3. De muziek zal automatisch worden afgespeeld.
4. Druk op de toets "SCAN" om het afspelen te starten of onderbroken.
5. Druk op de toets "TUNE ▼/▲" om de vorige of volgende track te selecteren.
6. Druk op de PRESET-toets om Herhalen van één nummer / Alle nummers herhalen / Willekeurig afspelen te selecteren.

AUX-IN-MODUS

1. Sluit een externe audiobron aan op de AUX-ingang op de achterzijde van het apparaat.
2. Druk op de toets "MODE" om de AUX-modus te selecteren.
3. Start het afspelen op uw externe audiobron. Gebruik de bedieningen op uw externe apparaat.

ALARM

Alarm 1 instellen

1. Stel het apparaat in op de modus Stand-by en druk op de toets "ALARM" totdat het menu Alarm 1 op de display wordt weergegeven.
2. UIT of AAN zal knipperen om aan te geven dat u dit kunt veranderen. Druk op "TUNE ▼/▲" om AAN te selecteren en druk ter bevestiging op "ENTER".
3. De uurweergave zal nu knipperen. Druk op de toets "TUNE ▼/▲" om de uren van de alarmtijd in te stellen. Druk ter bevestiging op "ENTER".
4. U kunt nu de minuten instellen. Druk nogmaals op "TUNE ▼/▲" om de minuten in te stellen en druk nog een keer op "ENTER" om te bevestigen.
5. Selecteer het alarmgeluid (Piepton 1, Piepton 2, DAB, FM of USB) met de toetsen "TUNE ▼/▲". Druk vervolgens ter bevestiging op de toets "ENTER".

6. Stel nu het alarmvolume in met de "TUNE ▼/▲" -knoppen en bevestig opnieuw met de "ENTER" -knop. De instellingen zijn nu opgeslagen.

Alarm 2 instellen

1. Stel het apparaat in op de modus Stand-by en druk op de toets "ALARM" totdat het menu Alarm 2 op de display wordt weergegeven.
2. De overige instellingen zijn hetzelfde als die voor ALARM 1.

Het alarm uitschakelen

Wanneer het alarm klinkt, druk dan op de toets "ALARM" of "STANDBY" om het alarmgeluid te stoppen. Het alarm zal worden gestopt en de volgende dag weer klinken. Als u niet op een toets drukt, dan zal het alarmgeluid na 59 minuten automatisch stoppen.

Het alarm volledig uitschakelen

1. Druk op de toets "ALARM" totdat het menu Alarm 1 of Alarm 2 verschijnt.
2. Druk op de toets "TUNE ▼/▲" om het gewenste alarm op UIT in te stellen en druk ter bevestiging op "ENTER".

Sluimer

Wanneer het alarm klinkt, dan kunt u op de toets "SNOOZE" drukken om het alarmgeluid tijdelijk te stoppen. Het alarmgeluid zal na 9 minuten weer klinken.

SLAAPFUNCTIE

Druk op de toets "SLEEP" om de slaaptimer in te stellen. U kunt uit de volgende instellingen kiezen:

UIT – 15 – 30 – 45 – 60 – 90 minuten.

DE HELDERHEID VAN DE DISPLAY AANPASSEN

1. Schakel het apparaat in op de modus Stand-by.
2. Houd de toets "PRESET" ingedrukt. "ACTIVE BACKLIGHT" zal op de display worden weergegeven.
3. Stel de gewenste helderheid in met de toets "TUNE ▼/▲".
4. De display verandert na 3 seconden in "STANDBY BACKLIGHT". Stel ook hier de gewenste helderheid in met de toets "TUNE ▼/▲".

KLOKINSTELLING

1. Schakel het apparaat in op de modus Stand-by.
2. Houd de toets "ALARM" ingedrukt totdat "SET CLOCK" en de datum op de display worden weergegeven.
3. Druk op de toets "TUNE ▼/▲" om de datum en tijd in te stellen en druk uiteindelijk ter bevestiging op "ENTER".

HOOFDTELEFOON




1. Sluit de 3,5mm stekker van uw hoofdtelefoon aan op de hoofdtelefoonuitgang op de achterzijde van het apparaat.
2. Schakel het apparaat in en de muziek zal via uw hoofdtelefoon worden afgespeeld. Het geluid via de luidspreker zal in dit geval worden gedempt.

OPMERKING: Als een hoofdtelefoon is aangesloten, dan zal het alarmgeluid ook via de hoofdtelefoon klinken!

TERUGZETTEN IN FABRIEKSINSTELLINGEN

Houd de toets "MODE" in de DAB-modus ingedrukt totdat "Press ENTER Key to Reset" op de display verschijnt. Druk op de toets "ENTER" om het apparaat te resetten.

TECHNISCHE SPECIFICATIES

Voedingsspanning	: Gebruik uitsluitend de meegeleverde stroomadapter
Voedingsingang	: 100-240V - 50/60Hz 0,3A
Stroomuitgang	: 5V  1A  
Batterijvoeding	: 4 x DC 1,5V type AAA batterijen (niet inbegrepen)
DAB+ bereik	: 174,928 – 239,200MHz
FM-bereik	: 87,5 – 108MHz
Zendergeheugens	: 10 DAB+, 10 FM

Technische veranderingen en drukfouten voorbehouden.

Copyright by Woerlein GmbH, 90556 Cadolzburg, www.soundmaster.de

Duplicatie alleen met de toestemming van Woerlein GmbH



PROTEZIONE AMBIENTALE

Non smaltire il presente prodotto tra i normali rifiuti domestici al termine del suo ciclo di vita. Portarlo invece ad un centro specializzato nel riciclo di materiale elettrico e dispositivi elettronici. Quest'obbligo è indicato dal simbolo di riciclo presente sul prodotto, sul manuale di istruzioni o sulla confezione.

I materiali sono riutilizzabili in base alle indicazioni su di essi riportate. Riutilizzando, riciclando o comunque trovando altri usi ai dispositivi usati, si dà un grande contributo alla protezione ambientale. Contattare i propri enti locali responsabili della questione per ulteriori informazioni sui punti di raccolta.

	ATTENZIONE	
Rischio di scosse elettriche Non aprire il dispositivo!		
Cautela: Per ridurre il rischio di scosse elettriche, non rimuovere la copertura (o il retro). Il prodotto non contiene componenti riparabili. Affidare le riparazioni esclusivamente a personale qualificato.		



Tale simbolo indica la presenza all'interno dell'apparecchio di componenti che generano tensione elettrica a livelli pericolosi, capaci di produrre scosse elettriche.



Tale simbolo indica la presenza di importanti istruzioni di utilizzo e manutenzione del prodotto.



Le batterie usate sono rifiuti pericolosi e NON devono essere smaltite assieme agli altri rifiuti domestici! Infatti, ogni consumatore è **obbligato a norma di legge** a restituire **tutte le batterie** ai centri di riciclaggio ecosostenibile – indipendentemente dalla presenza nelle batterie di sostanze più o meno dannose*). **Le batterie usate possono essere consegnate in maniera completamente gratuita ai centri di raccolta pubblica o al proprio rivenditore.**

Riportare le batterie solo quando esse sono completamente scariche.


*) indicate dai simboli Cd = cadmio, Hg = mercurio, Pb = piombo

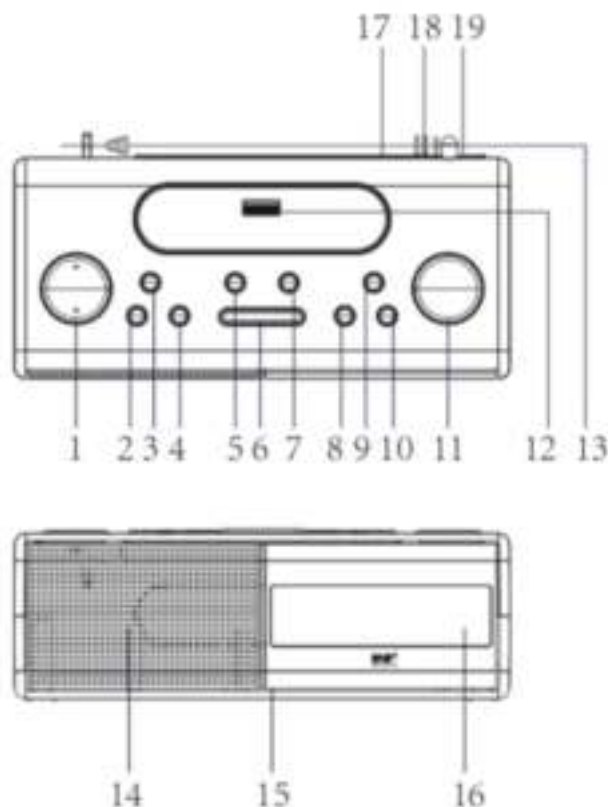


Per evitare possibili danni all'udito, non ascoltare musica ad alto volume per un periodo di tempo prolungato.

- Usare il dispositivo esclusivamente al chiuso, in ambienti asciutti. Proteggere il dispositivo dall'umidità.
- Non aprire l'unità. **RISCHIO DI SCOSSE ELETTRICHE!** Affidare l'apertura dell'apparecchio e le riparazioni esclusivamente a personale qualificato.
- Collegare il presente dispositivo esclusivamente ad una presa a muro ben installata e dotata di messa a terra. Accertarsi che la tensione di alimentazione corrisponda a quella nominale riportata sulla targa del prodotto.
- Tenere il cavo di alimentazione lontano da fonti di umidità durante il funzionamento. Non ostruire o danneggiare il cavo di alimentazione in alcun modo.
- Avvisi per la disconnessione del dispositivo: La spina di alimentazione serve per la connessione del dispositivo alla rete elettrica, quindi tenerla sempre in posizione facilmente accessibile.
- Se il cavo o la spina di alimentazione sono danneggiati in qualunque modo, farli sostituire immediatamente presso un centro di assistenza autorizzato.
- In caso di temporali, disconnettere immediatamente il dispositivo dalla rete elettrica.
- Il dispositivo può essere utilizzato dai bambini, solo sotto il controllo dei genitori.
- Per la pulizia dell'apparecchio, servirsi esclusivamente di un panno asciutto.
- **NON USARE DETERGENTI o PANNI ABRASIVI!**
- Installare il dispositivo in un ambiente dotato di sufficiente ventilazione, per evitare problemi di surriscaldamento.
- Non ostruire le aperture di ventilazione!
- La libera circolazione dell'aria potrebbe essere ostacolata, ostruendo le feritoie di ventilazione con oggetti, quali giornali, tovaglie o tende ecc.
- Tenere l'apparecchio lontano da schizzi o zampilli, evitando di appoggiare sopra di esso oggetti contenenti liquidi, ad esempio tazze.
- L'unità non deve essere esposta direttamente alla luce solare o altre fonti di calore, né conservata in ambienti eccessivamente freddi, umidi, polverosi o soggetti ad urti e vibrazioni.
- Non tentare di applicare cavi, spine o altri oggetti all'unità, né tentare di aprirla.
- Installare il dispositivo in una posizione sicura e non soggetta a vibrazioni.
- Non appoggiare sul dispositivo fonti di fiamme libere, ad esempio candele accese.
- Installare l'apparecchio lontano da computer o unità a microonde, che potrebbero causare interferenze alla ricezione radio.
- Non tentare di aprire o riparare l'unità. Tale operazione espone l'utente a rischio di lesioni e rende nulla la garanzia del prodotto. Per le riparazioni affidarsi esclusivamente a personale / centri di assistenza autorizzati.
- Le batterie non devono essere esposte direttamente a fonti di calore, quali luce solare, fiamme libere o simili.
- Le batterie usate sono rifiuti pericolosi e NON devono essere smaltite assieme agli altri rifiuti domestici!!! Portare invece le batterie vecchie al proprio rivenditore o in appositi centri di raccolta locali.
- Tenere le batterie fuori della portata dei bambini. I bambini potrebbero infatti correre il rischio di ingerirle. Consultare immediatamente un medico in caso di ingestione di batterie.
- Controllare regolarmente che le batterie del proprio apparecchio non abbiano perdite.
- L'apparato è concepito per l'uso in zone con climi temperati; non è adatto all'uso in paesi con climi tropicali.

POSIZIONE DEI COMANDI

- 1 Controlli del volume
- 2 Standby
- 3 Scansione / 
- 4 Preselezione
- 5 Sleep
- 6 Funzione Snooze
- 7 Inserisci
- 8 Allarmi
- 9 Informazioni
- 10 Modalità
- 11 Sintonizza +/-
- 12 Porta USB
- 13 Antenna
- 14 Altoparlante
- 15 Vano porta batteria (in basso)
- 16 Schermo LCD
- 17 Presa per auricolari
- 18 Jack ingresso AUX
- 19 Jack CC



ALIMENTAZIONE

Attenzione!

Prima di utilizzare l'unità, verificare la compatibilità dell'alimentazione elettrica di zona con il dispositivo. Non collegare o scollegare il cavo di alimentazione con le mani bagnate.

Quando non s'intende utilizzare l'unità per un lungo periodo di tempo, scollegare la spina dalla presa domestica a parete. Rimuovere le batterie dal corrispondente vano se presenti.

FUNZIONAMENTO DELL'UNITÀ CON ALIMENTAZIONE CA

Inserire l'estremità del cavo con connettore CC nel corrispondente jack posizionato sul retro dell'unità. Collegare l'adattatore CA alla presa domestica.

FUNZIONAMENTO A BATTERIA IN CASO DI EMERGENZA

Per usare l'unità disponendo di batterie, scollegare l'adattatore CA dall'unità.

Aprire il vano porta batterie e inserire 4 batterie di tipo "AAA" (LR03) non fornite in dotazione. Richiudere il vano porta batterie.

Grazie alle batterie inserite, in caso di interruzione di corrente elettrica e scollegamento del cavo di alimentazione, si garantisce la completa operatività del dispositivo fino a 24 ore.

Nota: Controllare con regolarità le batterie. Sostituire le batterie vecchie o scariche. Se l'unità non viene utilizzata per molto tempo oppure viene alimentata esclusivamente con corrente elettrica CA, rimuovere le batterie dal corrispondente vano per evitarne la fuoriuscita di materiale interno.

FUNZIONAMENTO DI BASE

Premere il tasto “STANDBY” per accendere o spegnere l’unità.

Premere “VOL +/-” per alzare o abbassare il volume.

MODALITÀ DAB

Per ottenere la miglior ricezione allungare completamente l’antenna telescopica. Se si lancia la modalità DAB per la prima volta, l’unità avvierà automaticamente la ricerca di stazioni che possono essere ricevute.

Premere il tasto “MODE” per selezionare la modalità radio DAB.

Ricerca automatica

Premere il tasto “SCAN”; sul display sarà visibile il messaggio “Autotune Full Scan”. Il numero di stazioni DAB sarà indicato in alto a destra nel display. L’unità riprodurrà automaticamente la prima stazione. Premere “TUNE ▼/▲” per scegliere la stazione successiva o quella precedente.

Ricerca manuale

1. In modalità DAB premere e lasciare premuto il tasto “ENTER” per selezionare la sintonizzazione manuale. Premere “TUNE ▼/▲” per sintonizzarsi manualmente sui canali DAB.
2. Una volta fatto ciò, premere “ENTER” per confermare.
3. Ritornando al menu principale, in alto a destra verrà visualizzato “MAN”. Premere “ENTER” per confermare. In alto a destra nel display verrà visualizzato “DAB”.
4. Per impostare gli altri canali tramite la sintonizzazione manuale ripetere la procedura sopraindicata a partire dal punto 1.

Preselezione delle stazioni radio DAB

1. Scegliere la stazione radio DAB desiderata.
2. Premere e lasciare premuto il tasto “PRESET”. Sul display comparirà “Preset Empty 1” con “1” lampeggiante.
3. Premere “TUNE ▼/▲” per scegliere il numero della stazione desiderata (da 1 a 10). Premere, dunque, il tasto “ENTER” per salvare.
4. Ripetere la procedura per salvare tutte le stazioni desiderate.

Richiamare le stazioni radio salvate

1. Premere il tasto “PRESET”, dunque, il tasto “TUNE ▼/▲” per selezionare la radio desiderata.
2. Premere il tasto “ENTER” per confermare.

Visualizzazione delle informazioni

È possibile visualizzare le informazioni DAB in basso nel display. Premere il tasto “INFO” per visualizzare le informazioni disponibili:

- | | |
|-------------------------------------|---------------------------------------|
| ➤ Frequenza dell’insieme | ➤ Potenza del segnale |
| ➤ Bitrate dell’audio | ➤ Ora/Data |
| ➤ Ensemble name (Nome dell’insieme) | ➤ DLS (Segmento informativo dinamico) |

MODALITÀ FM

1. Premere il tasto “MODE” per selezionare la modalità radio FM.
2. Premere il tasto “SCAN” per avviare la ricerca. Una volta trovata una stazione radio, la frequenza si fermerà sul display e verrà avviata la riproduzione automaticamente. Se la qualità della ricezione è bassa, premere “TUNE ▼/▲” per una migliore sintonizzazione.

Passare da stereo a mono e viceversa

In modalità radio FM premere il tasto "ENTER" per selezionare la modalità audio scegliendo tra "Auto" o "mono".

La procedura per salvare in modalità DAB le stazioni in preselezione è la stessa.

Visualizzazione delle informazioni

È possibile visualizzare informazioni in FM nella riga in basso del display. Premere il tasto "INFO" per visualizzare le informazioni disponibili:

- PTY (tipo di programma)
- Potenza del segnale
- Data e ora
- Frequenza della stazione
- Modalità audio
- Radio text (Testo radio)

MODALITÀ USB

1. Premere il tasto "MODE" per selezionare la modalità USB. Sul display verrà visualizzato "USB".
2. Inserire l'unità USB nella corrispondente porta posizionata nella parte alta dell'unità.
3. Verrà avviata automaticamente la riproduzione della musica.
4. Premere il tasto "SCAN" per avviare o interrompere la riproduzione.
5. Premere il tasto "TUNE ▼/▲" per selezionare una traccia spostandosi indietro o in avanti.
6. Premere il tasto PRESET per scegliere Ripeti un brano / Ripeti tutti i brani / Riproduzione casuale.

MODALITÀ AUX-IN

1. Collegare la sorgente audio esterna al jack di ingresso AUX posizionato sul retro dell'unità.
2. Premere il tasto "MODE" per selezionare la modalità AUX.
3. Avviare la riproduzione sulla sorgente audio esterna. Utilizzare i comandi presenti nel dispositivo esterno.

SVEGLIA

Impostare la sveglia 1

1. In modalità Standby premere il tasto "ALARM" fino a quando verrà visualizzato sul display il menu della Sveglia 1.
2. È possibile apporre delle modifiche e scegliere tra OFF e ON il cui indicatore comincerà a lampeggiare. Premere "TUNE ▼/▲" per selezionare ON e premere "ENTER" per confermare.
3. Le cifre indicanti l'ora cominceranno a lampeggiare. Premere il tasto "TUNE ▼/▲" per impostare l'ora della sveglia. Premere "ENTER" per confermare.
4. In questo modo, è possibile impostare i minuti. Premere nuovamente "TUNE ▼/▲" per impostare i minuti e premere "ENTER" per confermare.
5. Selezionare il tono della sveglia (segnale acustico Tono 1, segnale acustico Tono 2, DAB, FM o USB) mediante i tasti "TUNE ▼/▲". Premere il tasto "ENTER" per confermare.
6. Ora imposta il volume della sveglia con i pulsanti "TUNE ▼/▲". e conferma di nuovo con il pulsante "ENTER". Le impostazioni verranno salvate.

Impostare la sveglia 2

1. In modalità Standby premere il tasto "ALARM" fino a quando verrà visualizzato sul display il menu della Sveglia 2.
2. Per la Sveglia 2 ripetere la procedura sopradescritta.

Spegnere la sveglia

Per interrompere la sveglia quando è attivata, premere il tasto “ALARM” o “STANDBY” per fermarne l’operatività. La sveglia sarà interrotta fino al giorno successivo. Se non viene premuto il suddetto tasto, la sveglia si fermerà automaticamente dopo 59 minuti.

Spegnere completamente la sveglia

1. Premere il tasto “ALARM” fino a quando verrà visualizzato il menu della Sveglia 1 o della Sveglia 2.
2. Premere il tasto “TUNE ▼/▲” per disattivare la sveglia desiderata (OFF). Premere “ENTER” per confermare.

Funzione Snooze

Quando il tono dell’allarme è attivo, premere il tasto “SNOOZE” per interrompere temporaneamente l’operatività. La sveglia riprenderà a suonare dopo 9 minuti.

MODALITÀ SLEEP (O D’ATTESA)

Premere il tasto “SLEEP” per impostare il timer per questa funzione. È possibile scegliere tra le seguenti impostazioni:

OFF – 15 – 30 – 45 – 60 – 90 minuti.

REGOLARE LA LUMINOSITÀ DEL DISPLAY

1. Attivare la modalità Standby nell’unità.
2. Premere e lasciare premuto il tasto “PRESET”. Sul display sarà visualizzabile il messaggio “ACTIVE BACKLIGHT”.
3. Regolare la luminosità desiderata tramite il tasto “TUNE ▼/▲”.
4. Dopo 3 secondi sul display si leggerà “STANDBY BACKLIGHT”. È possibile anche regolare la luminosità a proprio piacimento attraverso il tasto “TUNE ▼/▲”.

IMPOSTARE L’ORA

1. Attivare la modalità Standby nell’unità.
2. Premere e lasciare premuto il tasto “ALARM” fino a quando sul display saranno visualizzati “SET CLOCK” e la data.
3. Premere il tasto “TUNE ▼/▲” per regolare data e ora, dunque, premere “ENTER” per confermare.

CUFFIE

1. Collegare il connettore da 3,5 mm delle cuffie all’apposito jack posizionato sul retro dell’unità.
2. Accendere il dispositivo. Sarà possibile ascoltare la musica attraverso le cuffie. Gli altoparlanti sono disattivati durante l’utilizzo delle cuffie.

NOTA: In caso di utilizzo delle cuffie regolarmente collegate all’unità, anche la sveglia verrà avvertita in cuffia.

RIPRISTINO DELLE IMPOSTAZIONI DI FABBRICA

In modalità DAB premere e lasciare premuto il tasto “MODE” fino a quando sul display verrà visualizzato il messaggio “Press ENTER Key to Reset”. Premere il tasto “ENTER” per ripristinare le impostazioni di fabbrica nell’unità.

SPECIFICHE TECNICHE

Alimentazione	: Utilizzare solo l'adattatore di potenza fornito in dotazione.
Ingresso di alimentazione	: 100-240V~ 50/60Hz, 0,3A
Uscita di potenza	: 5V  1A 
Alimentazione Batterie	: 4 batterie CC da 1,5 V di tipo AAA (non fornite in dotazione)
Portata DAB+	: 174,928 – 239,200MHz
Portata FM	: 87,5 – 108MHz
Stazioni in preselezione	: 10 DAB+, 10 FM

Ci riserviamo eventuali errori di stampa e modifiche tecniche.

Copyright di Woerlein GmbH, 90556 Cadolzburg, www.soundmaster.de

Riproduzione possibile solo con il permesso di Woerlein GmbH





PROTECCIÓN MEDIOAMBIENTAL



No elimine este producto con la basura doméstica al terminar su vida útil. Llévelo a un punto de recogida para reciclado de aparatos eléctricos y electrónicos. Esto se indica mediante el símbolo en el producto, en el manual de usuario o en el embalaje.

Los materiales son reutilizables conforme a los símbolos. Al reutilizar, reciclar u otras formas de utilización de aparatos antiguos, está contribuyendo a proteger el medio ambiente.

Consulte a las autoridades la información sobre los puntos de recogida

	ADVERTENCIA Riesgo de sacudida eléctrica ¡No abrir!	
Precaución: Para evitar el riesgo de sacudida eléctrica, no retire la tapa (o parte posterior). No hay piezas útiles en el interior. Consulte cualquier reparación a personal cualificado.		



Este símbolo indica la presencia de tensión peligrosa en el interior, la suficiente para provocar una sacudida eléctrica.



Este símbolo indica la presencia de instrucciones de funcionamiento y mantenimiento importantes para el aparato.



Las baterías utilizadas son residuos peligrosos y No se deben desechar con la basura doméstica. Como consumidor está **legalmente obligado** a llevar todas las baterías para un reciclaje de manera responsable, no importa si **las baterías** contienen o no sustancias perjudiciales.

Lleve las baterías sin gasto alguno a los puntos de recogida públicos de su comunidad o a las tiendas que venden baterías del tipo correspondiente.

Entregue solo baterías totalmente descargadas.

*) marcado Cd = cadmio, Hg = mercurio, Pb = plomo




Utilizar los auriculares a un volumen excesivamente alto puede causar lesiones en los oídos

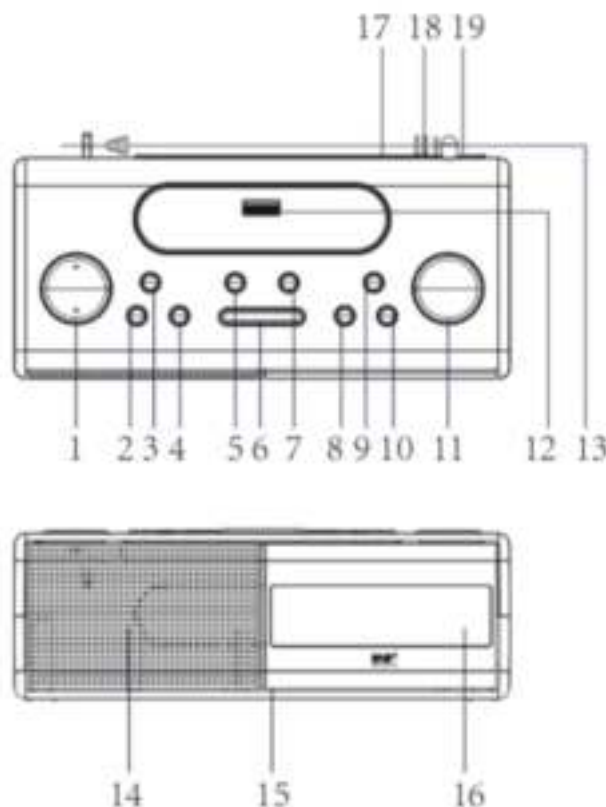
- Utilice el aparato solo en entornos secos e interiores.
- Proteja el aparato de la humedad.
- No abra el aparato. ¡**PELIGRO DE SACUDIDA ELÉCTRICA!** Consulte con personal cualificado para su apertura y reparación.
- Conecte el aparato a una toma de corriente correctamente instalada y con conexión a tierra. Asegúrese de que la tensión de la red se corresponde con la que aparece en las especificaciones.

Medidas de seguridad, medioambientales y de montaje

- Asegúrese de que el cable permanece seco durante el funcionamiento. No pinche ni dañe el cable de conexión a red de ningún modo.
- Un cable de red dañado o clavija debe ser reemplazado inmediatamente por el centro de reparación autorizado.
- En caso de tormenta, desenchufe de la red inmediatamente.
- Los padres deberán supervisar a los niños cuando utilicen el aparato.
- Limpie el aparato solamente con un paño seco.
NO utilice LIMPIADORES NI PAÑOS ABRASIVOS
- No exponga el aparato a la luz solar directa o a otras fuentes de calor.
- Instale el aparato en un lugar con suficiente ventilación con el fin de evitar acumulación de calor.
- No cubra las aberturas de ventilación.
- Coloque el aparato en un lugar seguro y sin vibraciones.
- Coloque el aparato lo más lejos posible de ordenadores y microondas, de otro modo puede resultar afectada la recepción de la radio.
- No abra ni repare el aparato. No es seguro hacerlo y anula la garantía. Las reparaciones solo las pueden realizar los centros de atención al cliente autorizados.
- Utilice solo baterías sin mercurio y cadmio.
- Las baterías utilizadas son residuos peligrosos y no se deben desechar con la basura doméstica. Lleve las baterías a su proveedor o a los puntos de recogida de su comunidad.
- Mantenga las baterías lejos de los niños. Podrían tragarse las baterías. En caso de tragarse una batería, consulte a un médico inmediatamente.
- Compruebe las baterías regularmente para evitar fugas.

UBICACIÓN DE LOS CONTROLES

- 1 Control del Volumen
- 2 Espera
- 3 Buscar / 
- 4 Presintonía
- 5 Reposo
- 6 Repetición de alarma
- 7 Aceptar
- 8 Alarma
- 9 Información
- 10 Modo
- 11 Sintonizar +/-
- 12 Entrada USB
- 13 Antena
- 14 Altavoz
- 15 Compartimento de las pilas (en la base)
- 16 Pantalla LCD
- 17 Conector de auriculares
- 18 Conector de entrada auxiliar
- 19 CONECTOR ALIMENTACIÓN CC



SUMINISTRO ELÉCTRICO

Advertencia:

Antes de utilizar la unidad, compruebe que la corriente local sea compatible con la unidad. No enchufe ni desenchufe el cable de alimentación con las manos mojadas.

Cuando tenga previsto no utilizar la unidad durante periodos prolongados, desconecte el enchufe de la toma de pared y si hay pilas en el compartimento de las pilas, retírelas.

UTILIZAR LA UNIDAD CON ALIMENTACIÓN DE CA

Inserte el enchufe de CC con el extremo del cable en el conector de CC de la parte trasera de la unidad y el adaptador de CA a la toma de pared.

USO DE EMERGENCIA CON PILAS

Para utilizar la unidad con las pilas, el adaptador de CA debe estar desconectado de la unidad. Abra el compartimento de las pilas e inserte 4 pilas "AAA" (LR03, no incluidas) en el compartimento de las pilas. Vuelva a cerrar el compartimento de las pilas.

El dispositivo puede operarse de forma completamente funcional durante un máximo de 24 horas en caso de fallo eléctrico y al desconectar el cable de alimentación con las pilas insertadas.

Nota: Compruebe periódicamente las pilas. Se deben sustituir las pilas viejas o descargadas. Si no se utilizará la unidad durante un periodo prolongado o se utilizará únicamente con corriente eléctrica alterna, retire las pilas del compartimento de las pilas para evitar fugas.

FUNCIONAMIENTO BÁSICO

Pulse el botón “STANDBY” para encender o apagar la unidad.

Pulse “VOL +/-” para subir o bajar el volumen.

MODO DAB

Para conseguir la mejor recepción, extienda del todo la antena telescópica. Al iniciar el modo DAB por primera vez, la unidad buscará automáticamente las emisoras que puede recibir.

Pulse el botón “MODE” para seleccionar el modo de radio DAB.

Búsqueda automática

Pulse el botón “SCAN”, aparecerá “Autotune Full Scan” en la pantalla. El número de emisoras DAB aparecerá en la esquina superior derecha y la unidad reproducirá automáticamente la primera emisora. Pulse “TUNE ▼/▲” para elegir la emisora siguiente o anterior.

Búsqueda manual

1. En modo DAB, mantenga pulsado el botón “ENTER” para seleccionar la sintonización manual. Pulse “TUNE ▼/▲” para sintonizar manualmente los canales DAB.
2. Después de hacer el ajuste, pulse “ENTER” para confirmar.
3. Vuelva al menú principal, aparecerá “MAN” en la esquina superior derecha. Pulse “ENTER” para confirmar. Aparecerá “DAB” en la esquina superior derecha.
4. A continuación, puede repetir desde el paso 1 para configurar otros canales con sintonización manual.

Presintonizar emisoras de radio DAB

1. Elija la emisora de radio DAB deseada.
2. Mantenga pulsado el botón “PRESET”. Aparecerá “Preset Empty 1” en la pantalla, “1” parpadeará.
3. Pulse “TUNE ▼/▲” para elegir el número de emisora deseada (1-10). A continuación, pulse el botón “ENTER” para guardarla.
4. Repita el mismo procedimiento hasta que haya almacenado todas las emisoras de radio deseadas.

Recuperar las emisoras de radio guardadas

1. Pulse el botón “PRESET” y, a continuación, el botón “TUNE ▼/▲” para seleccionar la radio deseada.
2. Pulse el botón “ENTER” para confirmar.

Mostrar información

La unidad tiene modos de información DAB que aparecerá en la línea inferior de la pantalla.

Pulse el botón “INFO” para ver los tipos disponibles:

- | | |
|--------------------------|---------------------------------------|
| ➤ Frecuencia de conjunto | ➤ Intensidad de señal |
| ➤ Tasa de bits de audio | ➤ Hora/Fecha |
| ➤ Nombre de conjunto | ➤ DLS (Segmento de Etiqueta Dinámico) |

MODO FM

1. Pulse el botón “MODE” para seleccionar el modo de radio FM.
2. Pulse el botón “SCAN” para iniciar la búsqueda. Cuando se encuentra una emisora de radio, la frecuencia de la pantalla dejará de avanzar y se iniciará la reproducción automáticamente.

Si la recepción no es buena, pulse “TUNE ▼/▲” para afinarla.

Cambiar entre los modos estéreo y mono

En modo de radio FM, pulse el botón "ENTER" para seleccionar el modo de audio "Auto" o "mono".

El procedimiento para almacenar emisoras presintonizadas es el mismo que en modo DAB.

Mostrar información

La unidad tiene modos de información FM que aparecerá en la línea inferior de la pantalla.

Pulse el botón "INFO" para ver los tipos disponibles:

- | | |
|--------------------------|-------------------------|
| ➤ PTY (tipo de programa) | ➤ Frecuencia de emisora |
| ➤ Intensidad de señal | ➤ Modo de audio |
| ➤ Fecha y hora | ➤ Texto de radio |

MODO USB

1. Pulse el botón "MODE" para seleccionar el modo USB. Aparecerá USB en la pantalla.
2. Inserte una unidad USB en el puerto USB de la parte superior de la unidad.
3. La música se reproducirá automáticamente.
4. Pulse el botón "SCAN" para reproducir o interrumpir la reproducción.
5. Pulse el botón "TUNE ▼/▲" para seleccionar la pista anterior o siguiente.
6. Presione el botón PRESET para elegir Repetir una canción / Repetir todas las canciones / Reproducción aleatoria.

MODO DE ENTRADA AUXILIAR

1. Conecte la fuente de audio externa al conector de entrada auxiliar de la parte trasera de la unidad.
2. Pulse el botón "MODE" para seleccionar el modo auxiliar.
3. Inicie la reproducción en la fuente de audio externa. Utilice los controles del dispositivo externo.

ALARMA

Ajustar la alarma 1

1. Encienda la unidad en modo de espera y pulse el botón "ALARM" hasta que aparezca el menú Alarm 1 en la pantalla.
2. OFF u ON parpadearán para indicar que se puede cambiar. Pulse "TUNE ▼/▲" para pasar a modo ON y pulse "ENTER" para confirmar.
3. Ahora parpadearán los cuatro dígitos de hora. Pulse "TUNE ▼/▲" para ajustar la hora de la alarma. Pulse "ENTER" para confirmar.
4. Ahora puede ajustar los minutos. Pulse otra vez "TUNE ▼/▲" para ajustar los minutos y pulse otra vez "ENTER" para confirmar.
5. Seleccione el tono de alarma (BEEP Tone1, BEEP Tone2, DAB, FM o USB) con los botones "TUNE ▼/▲". Pulse el botón "ENTER" para confirmar.
6. Ahora configure el volumen de la alarma con los botones "TUNE ▼/▲" y confirme nuevamente con el botón "ENTER". Los ajustes se guardarán.

Ajustar la alarma 2

1. Encienda la unidad en modo de espera y pulse el botón "ALARM" hasta que aparezca el menú Alarm 2 en la pantalla.
2. Los otros ajustes se realizan siguiendo los mismos pasos que para ALARM 1.

Apagar la alarma

Para detener la alarma cuando se active, pulse el botón “ALARM” o “STANDBY” para detener el timbre de la alarma. La alarma se detendrá hasta el próximo día. Si no pulsa el botón, el timbre de la alarma se detendrá automáticamente al cabo de 59 minutos.

Apagar completamente la alarma

1. Pulse el botón “ALARM” hasta que aparezca el menú Alarm 1 o Alarm 2.
2. Pulse el botón “TUNE ▼/▲” para ajustar la alarma deseada en OFF y pulse “ENTER” para confirmar.

Repetición de alarma

Cuando el tono de alarma esté encendido, pulse el botón “SNOOZE” para detener temporalmente el timbre de la alarma. El tono de la alarma sonará otra vez al cabo de 9 minutos.

TEMPORIZADOR

Pulse el botón “SLEEP” para ajustar el temporizador de suspensión. Puede elegir los ajustes siguientes:

OFF – 15 – 30 – 45 – 60 – 90 minutos.

AJUSTAR EL BRILLO DE LA PANTALLA

1. Encienda la unidad en modo de espera.
2. Mantenga pulsado el botón “PRESET”. Aparecerá “ACTIVE BACKLIGHT” en la pantalla.
3. Ajuste el brillo deseado con el botón “TUNE ▼/▲”.
4. Al cabo de 3 segundos, la pantalla cambiará a “STANDBY BACKLIGHT”. Ajuste también el brillo deseado con el botón “TUNE ▼/▲”.

AJUSTE DEL RELOJ

1. Encienda la unidad en modo de espera.
2. Mantenga pulsado el botón “ALARM” hasta que aparezca “SET CLOCK” y se muestre la fecha en la pantalla.
3. Pulse el botón “TUNE ▼/▲” para ajustar la fecha y hora y, finalmente, pulse “ENTER” para confirmar.

AURICULARES




1. Conecte sus auriculares de 3,5 mm al conector de auriculares de la parte trasera de la unidad.
2. Encienda la unidad y la música sonará por los auriculares. En estos momentos, el sonido de los altavoces se silenciará.

NOTA: Si hay auriculares conectados, el tono de la alarma también sonará por los auriculares.

RESTABLECIMIENTO DE FÁBRICA

En modo DAB, mantenga pulsado el botón “MODE” hasta que aparezca “Press ENTER Key to Reset” en la pantalla. Pulse el botón “ENTER” para reiniciar la unidad.

ESPECIFICACIONES TÉCNICAS

Fuente de alimentación	: Utilice únicamente el adaptador de alimentación incluido.
Potencia de entrada	: 100-240 V, 50/60 Hz, 0,3 A
Potencia de salida	: 5 V  1 A  
Alimentación de las pilas	: 4 pilas AAA de 1,5 V (no incluidas)
Rango DAB+	: 174,928 – 239,200 MHz
Rango de FM	: 87,5 – 108MHz
Presintonías	: 10 DAB+, 10 FM

Cambios técnicos y erratas reservados.

Derechos de autor de Woerlein GmbH, 90556 Cadolzburg,

www.soundmaster.de

Duplicación solo permitida con el permiso de Woerlein GmbH



PROTECÇÃO AMBIENTAL



Não junte este aparelho juntamente com os resíduos domésticos no final do seu ciclo de vida útil. Coloque-o num ponto de recolha para reciclagem de aparelhos eléctricos e electrónicos. Isto é indicado pelo símbolo no aparelho, manual do utilizador ou na embalagem.

Os materiais são reutilizáveis de acordo com as marcas respectivas. Ao reutilizá-los, reciclá-los ou qualquer outra forma de utilização de aparelhos antigos, está a contribuir de forma importante para a protecção do nosso ambiente.

Contacte as suas autoridades locais para obter informações sobre pontos de recolha.

	AVISO	
Risco de choque eléctrico. Não abrir!		
Cuidado: Para reduzir o risco de choque eléctrico, não retire a tampa (ou o revestimento traseiro). Não existem no interior peças passíveis de serem substituídas pelo utilizador. Permita que a assistência técnica seja efectuada por um técnico qualificado.		



Este símbolo indica a presença de tensão perigosa no interior do aparelho, suficiente para provocar choques eléctricos.



Este símbolo indica a presença de instruções de funcionamento e manutenção importantes para o aparelho



As pilhas usadas são um resíduo perigoso e NÃO devem ser colocadas juntamente com os resíduos domésticos! Enquanto consumidor, está **legalmente obrigado** a depositar **todas as pilhas** num local adequado para uma reciclagem

ambientalmente responsável – independentemente de as pilhas conterem ou não substâncias perigosas*). **Coloque as pilhas gratuitamente num dos pontos de recolha públicos na sua localidade ou em lojas que comercializem pilhas do mesmo tipo.**

Coloque apenas pilhas completamente descarregadas.

*) **marcadas Cd = cádmio, Hg = mercúrio, Pb = chumbo**

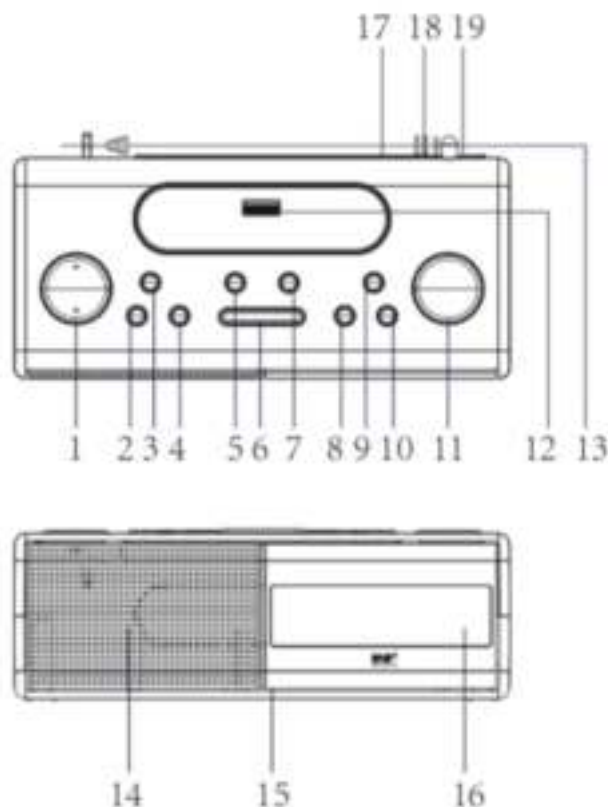


O uso constante de fones de ouvido em alto volume pode prejudicar sua audição.

- Utilize o aparelho apenas em ambientes internos e secos.
- Proteja o aparelho da humidade.
- A unidade deve funcionar apenas em um clima temperado.
- Não abra o aparelho. **RISCO DE CHOQUE ELÉCTRICO!** Permita que o aparelho seja aberto e assistido por um técnico qualificado.
- Ligue este aparelho apenas a uma tomada de parede devidamente instalada com terra. Certifique-se de que a tensão da rede eléctrica corresponde com as especificações da placa informativa do aparelho.
- Certifique-se de que o cabo de alimentação permanece seco durante o funcionamento. Não trilhe ou danifique o cabo de alimentação de forma alguma.
- Um cabo de alimentação danificado deve ser imediatamente substituído por um centro de assistência técnica autorizado.
- Em caso de ocorrência de trovoadas, desligue imediatamente o aparelho da tomada.
- As crianças devem supervisionadas por um adulto responsável quando utilizarem o aparelho.
- Limpe o aparelho apenas com um pano seco.
- **NÃO utilize PRODUTOS DE LIMPEZA ou PANOS ABRASIVOS!**
- Não exponha o aparelho a luz solar directa ou a outras fontes de calor.
- Instale o aparelho num local com ventilação suficiente para evitar a acumulação de calor.
- Não cubra as aberturas de ventilação!
- Instale o aparelho num local seguro e sem vibrações.
- Instale o aparelho o mais longe possível de computador e fornos microondas; caso contrário, a recepção de rádio poderá sofrer interferências.
- Não abra ou repare o revestimento. Não é seguro fazê-lo e irá anular a sua garantia. As reparações devem ser efectuadas apenas por um serviço/centro autorizado de assistência.
- Utilize apenas pilhas sem mercúrio nem cádmio.
- As pilhas usadas são um resíduo perigoso e NÃO devem ser colocadas juntamente com os resíduos domésticos!!! Coloque as pilhas num dos pontos de recolha da sua localidade.
- Mantenha as pilhas afastadas das crianças. Estas poderão engolir as pilhas. Se uma pilha for engolida, contacte imediatamente um médico.
- Verifique as suas pilhas regularmente para evitar derramamento das mesmas.

LOCALIZAÇÃO DOS CONTROLOS

- 1 Controlo de volume
- 2 Em espera
- 3 Procurar / ■■
- 4 Predefinições
- 5 Hibernação
- 6 Repetição do alarme
- 7 Confirmar
- 8 Alarme
- 9 Info
- 10 Modo
- 11 Sintonizar +/-
- 12 Entrada USB
- 13 Antena
- 14 Altifalante
- 15 Compartimento das pilhas (na parte inferior)
- 16 Visor LCD
- 17 Entrada para auricular
- 18 Entrada AUX
- 19 Ficha CC



ALIMENTAÇÃO

Aviso:

Antes de utilizar o aparelho, verifique se a alimentação no local é compatível com o mesmo. Não ligue ou desligue o cabo de alimentação com as mãos molhadas.

Quando planear não usar este aparelho por longos períodos de tempo, desligue a ficha da tomada e se houver pilhas no compartimento das pilhas, retire-as.

UTILIZAR O APARELHO LIGADO À CORRENTE CA

Insira a ficha CC com a extremidade do cabo na entrada DC localizada na parte de trás do aparelho e ligue o adaptador CA à tomada elétrica.

UTILIZAÇÃO DE EMERGÊNCIA COM PILHAS

Para reproduzir o seu aparelho com pilhas, o adaptador CA deve estar desligado do mesmo. Abra o compartimento das pilhas e insira 4 pilhas "AAA" (LR03) (não incluídas) no compartimento das pilhas. Feche o compartimento das pilhas.

O aparelho pode ser utilizado com todas as funcionalidades até 24 horas, na eventualidade de uma falha no abastecimento de energia e do desligamento do cabo de alimentação, através das pilhas inseridas.

Nota: Verifique regularmente as pilhas. As pilhas velhas ou descarregadas devem ser substituídas. Se o aparelho não for utilizado por um período de tempo prolongado ou for utilizado exclusivamente ligado à corrente elétrica CA, remova as pilhas do compartimento das pilhas para evitar o vazamento.

FUNCIONAMENTO BÁSICO

Prima o botão “STANDBY” para ligar ou desligar o aparelho.

Prima o botão “VOL +/-” para aumentar ou diminuir o volume.

MODO DAB

Para uma melhor recepção, estique completamente a antena telescópica. Se iniciar o modo DAB pela primeira vez, o aparelho começa a procurar automaticamente as estações que podem ser recebidas.

Prima o botão “MODE” para selecionar o modo de rádio DAB.

Procura automática

Prima o botão “SCAN”, “Autotune Full Scan” irá aparecer no visor. O número de estações DAB será apresentado no canto superior direito e o aparelho irá reproduzir automaticamente a primeira estação. Prima o botão “TUNE ▼/▲” para escolher a estação seguinte ou anterior.

Procura manual

1. No modo DAB, prima sem soltar o botão “ENTER” para selecionar a sintonização manual. Prima “TUNE ▼/▲” para sintonizar manualmente os canais DAB.
2. Após definir, prima “ENTER” para confirmar.
3. Volte para o menu principal, “MAN” será apresentado no canto superior direito. Prima “ENTER” para confirmar. “DAB” será apresentado no canto superior direito.
4. Em seguida, pode repetir o procedimento a partir do passo 1 para definir a sintonização manual dos outros canais.

Predefinir estações de rádio DAB

1. Escolha a estação de rádio DAB desejada.
2. Prima sem soltar o botão “PRESET”. “Preset Empty 1” aparece no visor; “1” está a piscar no visor.
3. Prima “TUNE ▼/▲” para escolher o número da estação desejada (1-10). Em seguida, prima o botão “ENTER” para guardar.
4. Repita os mesmos procedimentos até todas as estações de rádio serem armazenadas.

Recuperar as estações de rádio guardadas

1. Prima o botão “PRESET” e depois o botão “TUNE ▼/▲” para selecionar a rádio desejada.
2. Prima o botão “ENTER” para confirmar.

Exibição de informação

O aparelho tem modos de informação DAB, os quais são apresentados na linha inferior do visor. Prima o botão “INFO” para ver os tipos disponíveis:

- Frequência do ensemble
- Velocidade de transmissão de áudio
- Nome do ensemble
- Força do sinal
- Hora/Data
- DLS (Segmentação dinâmica de etiquetas):

MODO FM

1. Prima o botão “MODE” para seleccionar o modo de rádio FM.
2. Prima o botão “SCAN” para iniciar a procura. Quando uma estação de rádio é encontrada, a frequência no visor para e a reprodução inicia automaticamente. Se a receção não for boa, prima “TUNE ▼/▲” para afinar a sintonização.

Alternar entre estéreo e mono

No modo de rádio FM, prima o botão “ENTER” para seleccionar o modo de áudio “Auto” ou “mono”.

O armazenamento de estações predefinidas é feito como no modo DAB!

Exibição de informação

O aparelho tem modos de informação FM, os quais são apresentados na linha inferior do visor.

Prima o botão “INFO” para ver os tipos disponíveis:

- | | |
|--------------------------|-------------------------|
| ➤ PTY (tipo de programa) | ➤ Frequência da estação |
| ➤ Força do sinal | ➤ Modo de áudio |
| ➤ Data e hora | ➤ Texto do rádio |

MODO DE USB

1. Prima o botão “MODE” para seleccionar o modo USB. USB será apresentado no visor.
2. Insira uma unidade USB na porta USB na parte superior do aparelho.
3. A música irá tocar automaticamente.
4. Prima o botão “SCAN” para reproduzir ou interromper a reprodução.
5. Prima o botão “TUNE ▼/▲” para seleccionar o retrocesso ou avanço de faixa.
6. Pressione o botão PRESET para escolher Repetir uma música / Repetir todas as músicas / Reprodução aleatória.

MODO AUX-IN

1. Ligue a fonte de áudio externa à entrada AUX IN na parte de trás do aparelho.
2. Prima o botão “MODE” para seleccionar o modo AUX.
3. Inicie a reprodução na sua fonte de áudio externa. Use os controlos no seu dispositivo externo.

ALARME

Definir o alarme 1

1. Coloque o aparelho no modo de espera e prima o botão “ALARM” até o menu do alarme 1 ser apresentado no visor.
2. “OFF” ou “ON” começam a piscar para indicar que podem ser mudados. Prima “TUNE ▼/▲” para definir o alarme desejado para ON e prima “ENTER” para confirmar.
3. Os dígitos das horas piscam agora. Prima o botão “TUNE ▼/▲” para definir a hora da hora do alarme. Prima “ENTER” para confirmar.
4. Os minutos podem agora ser definidos. Prima novamente “TUNE ▼/▲” para definir os minutos e prima “ENTER” novamente para confirmar.
5. Selecione o som do alarme (BEEP Tone1, BEEP Tone2, DAB, FM ou USB) com os botões “TUNE ▼/▲”. Prima o botão “ENTER” para confirmar.
6. Agora defina o volume do alarme com os botões “TUNE ▼/▲” e confirme novamente com o botão “ENTER”. As definições são guardadas.

Definir o alarme 2

1. Coloque o aparelho no modo de espera e prima o botão “ALARM” até o menu do alarme 2 ser apresentado no visor.
2. As outras definições são iguais às do ALARME 1.

Parar o alarme

Para parar o alarme quando este está ativado; prima o botão “ALARM” ou “STANDBY” para parar o som do alarme. O alarme será parado até ao dia seguinte. Se não premir o botão, o som do alarme irá parar automaticamente após 59 minutos.

Desligar completamente o alarme

1. Prima o botão “ALARM” até o menu do alarme 1 ou alarme 2 ser apresentado.
2. Prima o botão “TUNE ▼/▲” para definir o alarme desejado como “OFF” e prima “ENTER” para confirmar.

Repetição do alarme

Quando o som do alarme está ligado, prima o botão “SNOOZE” para parar temporariamente o som do alarme. O som do alarme soa novamente 9 minutos depois.

SUSPENSÃO

Prima o botão “SLEEP” para definir o temporizador de adormecer. Pode escolher as seguintes definições:

OFF – 15 – 30 – 45 – 60 – 90 minutos.

AJUSTAR A LUMINOSIDADE DO VISOR

1. Coloque o aparelho no modo de espera.
2. Prima sem soltar o botão “PRESET”. “ACTIVE BACKLIGHT” é apresentado no visor.
3. Ajuste a luminosidade desejada com o botão “TUNE ▼/▲”.
4. Após 3 segundos, o visor muda para “STANDBY BACKLIGHT”. Ajuste também a luminosidade desejada com o botão “TUNE ▼/▲”.

CONFIGURAÇÃO DO RELÓGIO

1. Coloque o aparelho no modo de espera.
2. Prima sem soltar o botão “ALARM” até ver “SET CLOCK” e a data no visor.
3. Prima o botão “TUNE ▼/▲” para ajustar a data e a hora e, finalmente, prima “ENTER” para confirmar.

AUSCULTADOR



1. Ligue a ficha de 3,5 mm dos seus auscultadores à entrada de auscultadores na parte de trás do aparelho.
2. Ligue o aparelho e a música virá através dos seus auscultadores. O som é silenciado ao mesmo tempo no altifalante.

NOTA: Se os auscultadores estiverem ligados, o som do alarme também soa nos mesmos!

REPOR AS DEFINIÇÕES DE FÁBRICA

No modo DAB, prima sem soltar o botão “MODE” até “Press ENTER Key to Reset” ser apresentado no visor. Prima o botão “ENTER” para reiniciar o aparelho.

ESPECIFICAÇÕES TÉCNICAS

Alimentação	: Utilizar apenas o adaptador de alimentação fornecido
Alimentação de entrada	: 100-240 V~ 50/60 Hz, 0,3 A
Potência de saída	: 5 V  1 A 
Alimentação a pilhas	: 4 x pilhas tipo AAA 1,5 V CC (não incluídas)
Intervalo DAB+	: 174,928 – 239,200 MHz
Gama FM	: 87,5 – 108 MHz
Estações predefinidas	: 10 DAB+, 10 FM

Direitos de alterações técnicas e erros de impressão reservados.

Copyright by Woerlein GmbH, 90556 Cadolzburg, www.soundmaster.de

Duplicação apenas com a autorização da Woerlein GmbH



OCHRANA ŽIVOTNÍHO PROSTŘEDÍ



Nelikvidujte tento výrobek na konci jeho životního cyklu spolu s běžným domovním odpadem. Odevzdejte jej ve sběrném dvoře pro recyklaci elektrických a elektronických zařízení. Tento význam má symbol na výrobku, návodu k použití nebo na balení.

Materiály lze dle jejich označení opětovně použít. Opětovným použitím, recyklací nebo jinými způsoby využití starých zařízení významně přispíváte k ochraně našeho životního prostředí.

Více informací o sběrných dvorech vám poskytne příslušný místní úřad.

	VAROVÁNÍ	
Nebezpečí úrazu elektrickým proudem. Neotevírejte!		
Upozornění: Nesnímejte kryt (ani zadní část), abyste snížili nebezpečí úrazu elektrickým proudem. Uvnitř nejsou žádné díly, které by mohl uživatel opravit sám. Opravy svěřte kvalifikovaným servisním pracovníkům.		



Tento symbol značí přítomnost nebezpečného napětí uvnitř krytu, které je dostatečně vysoké, aby představovalo nebezpečí úrazu elektrickým proudem.



Tento symbol značí, že k zařízení jsou k dispozici pokyny k obsluze a údržbě.



Použité baterie představují nebezpečný odpad a NESMÍ být likvidovány spolu s domovním odpadem! Jako spotřebitelé jste z právního hlediska povinni odevzdat všechny baterie

k zajištění ekologicky šetrné recyklace – bez ohledu na to, zda baterie obsahují škodlivé látky či nikoli*.

Odevzdejte baterie zdarma v místním veřejném sběrném dvoře nebo v obchodech, které příslušný druh baterií prodávají.

Odevzdávejte pouze zcela vybité baterie.

* Označení Cd = kadmium, Hg = rtuť, Pb = olovo

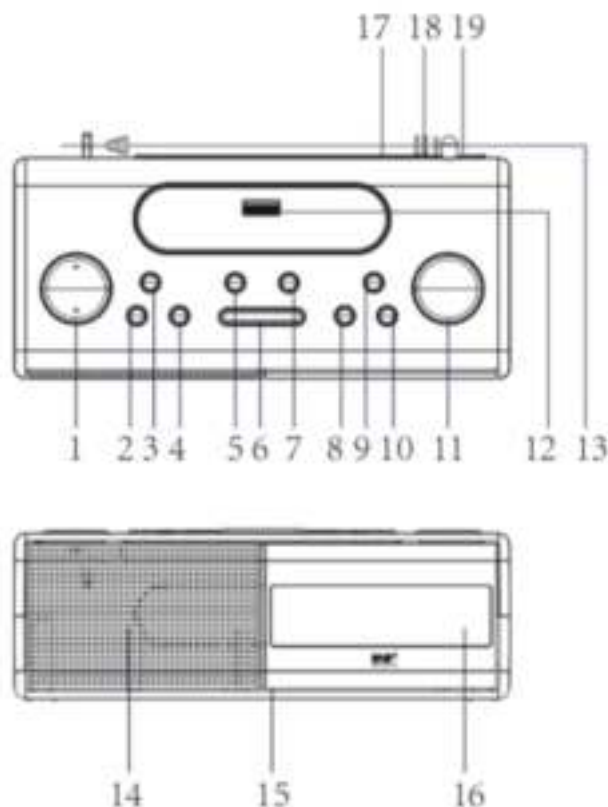


Neposlouchejte po delší dobu s vysokou hlasitostí, abyste zabránili možnému poškození sluchu.

- Dochází-li k bleskům, zařízení ihned odpojte od síťového napájení.
- Děti by měly zařízení používat pod dohledem rodičů.
- Zařízení čistěte pouze suchým hadříkem.
- **NEPOUŽÍVEJTE ČISTICÍ PROSTŘEDKY ani ABRAZIVNÍ TKANINY!**
- Zařízení umístěte na místo s dostatečnou ventilací, aby nedocházelo k přehřívání.
- Nezakrývejte ventilační otvory!
- Ventilační otvory by neměly být zablokovány předměty, jako jsou noviny, ubrusy, záclony apod.
- Zařízení by nemělo být vystaveno kapající ani stříkající vodě a neměly by se na něj pokládat předměty s tekutinami, jako jsou vázy.
- Zařízení by nemělo být vystaveno přímému slunečnímu záření, příliš vysokým ani příliš nízkým teplotám, vlhkosti, vibracím ani by nemělo být umístěno v prašném prostředí.
- Do ventilačních otvorů ani jiných otvorů zařízení se nikdy nepokoušejte vložit dráty, špendlíky ani jiné předměty.
- Umístěte zařízení na bezpečné místo bez vibrací.
- Na zařízení by se neměly pokládat zdroje otevřeného ohně jako například hořící svíčky.
- Umístěte zařízení co nejdále od počítačů a mikrovlnných trub. V opačném případě by mohlo docházet k rušení příjmu rádiového signálu.
- Neotevírejte ani neopravujte kryt. Není to bezpečné a došlo by k porušení platnosti záruky. Opravy smí provádět pouze autorizované servisní/zákaznické středisko.
- Používejte pouze baterie neobsahující rtuť ani kadmium.
- Baterii by neměly být vystaveny působení nadměrného tepla, jako je sluneční záření, oheň apod.
- Použité baterie představují nebezpečný odpad a NESMÍ být likvidovány spolu s domovním odpadem!!! Vraťte baterie svému prodejci nebo je odevzdejte v místním sběrném dvoře.
- Udržujte baterie mimo dosah dětí. Děti by mohly baterie spolknout. Pokud došlo ke spolknutí baterie, okamžitě vyhledejte lékařskou pomoc.
- Baterie pravidelně kontrolujte, zda nedochází k úniku kapalin.
- Toto zařízení je určeno k používání v mírném klimatu. Není vhodné pro používání v zemích s tropickým klimatem.
- Používejte zařízení pouze v suchém vnitřním prostředí.
- Chraňte zařízení před vlhkostí.
- Zařízení neotevírejte. **NEBEZPEČÍ ÚRAZU ELEKTRICKÝM PROUDEM!** Otevření a opravy svěřte kvalifikovaným servisním pracovníkům.
- Zařízení připojujte pouze ke správně namontované a uzemněné nástěnné zásuvce. Zkontrolujte, zda napětí odpovídá technickým údajům uvedeným na typovém štítku.
- Zajistěte, aby síťový kabel zůstal během provozu suchý. Síťový kabel nepřiskřípněte ani jiným způsobem nepoškodujte.
- Varování pro odpojování zařízení: Síťová zástrčka se používá jako připojení, měla by proto zůstat vždy přístupná.
- Poškozený síťový kabel nebo zástrčku je nutné nechat ihned vyměnit v autorizovaném servisním středisku.

UMÍSTĚNÍ OVLÁDACÍCH PRVKŮ

- 1 Ovládání hlasitosti
- 2 Pohotovostní režim
- 3 Vyhledat / 
- 4 Předvolby
- 5 Spánek
- 6 Opakované buzení
- 7 Vložení
- 8 Budík
- 9 Informace
- 10 Režim
- 11 Ladění +/-
- 12 Konektor USB
- 13 Anténa
- 14 Reproduktor
- 15 Prostor pro baterie (dole)
- 16 Displej LCD
- 17 Konektor sluchátek
- 18 Vstup AUX
- 19 Napájecí zdířka



NAPAJENÍ

Varování:

Před použitím zařízení zkontrolujte, zda je zařízení kompatibilní s napětím v místní síti. Napájecí kabel nepřipojujte ani neodpojujte, máte-li vlhké ruce.

Pokud plánujete zařízení delší dobu nepoužívat, odpojte zástrčku ze zásuvky. Jsou-li v prostoru pro baterie vloženy baterie, vyjměte je.

PROVOZ ZAŘÍZENÍ NA NAPÁJENÍ Z ELEKTRICKÉ SÍTĚ

Zasuňte zástrčku s konektorem kabelu do konektoru vstupu s napájením umístěného na zadní straně zařízení a síťový adaptér do síťové zásuvky.

NOUZOVÉ POUŽITÍ NA BATERIE

Chcete-li přehrávat zařízení na baterie, musí být síťový adaptér odpojen od zařízení.

Otevřete prostor pro baterie a vložte do prostoru pro baterie 4 baterie „AAA“ (LR03) (nejsou součástí dodávky). Prostor pro baterie znovu zavřete.

V případě výpadku proudu a odpojeného napájecího kabelu může díky vloženým bateriím zůstat přístroj funkční po dobu až 24 hodin.

Poznámka: Baterie pravidelně kontrolujte. Staré nebo vybité baterie by měly být vyměněny. Pokud se přístroj nepoužívá delší dobu nebo je používán výhradně při napájení střídavým elektrickým proudem, vyjměte baterie z prostoru pro baterie, aby nevytekly.

ZÁKLADNÍ PROVOZ

Stisknutím tlačítka „STANDBY“ zapnete zařízení zapnete nebo vypnete:

Stisknutím tlačítka „VOL +/-“ zvýšíte nebo snížíte hlasitost.

REŽIM DAB

Abyste dosáhli nejlepšího příjmu, zcela vytáhněte teleskopickou anténu. Pokud spustíte režim DAB poprvé, zařízení automaticky vyhledá stanice, které lze přijímat.

Režim rádia DAB vyberete stisknutím tlačítka „MODE“.

Automatické vyhledávání

Stiskněte tlačítko „SCAN“, na displeji se zobrazí zpráva „Autotune Full Scan“. V pravém horním rohu bude zobrazen počet stanic DAB a zařízení začne automaticky přehrávat první stanici. Pomocí tlačítek „TUNE ▼/▲“ vyberte následující nebo předchozí stanici.

Manuální vyhledávání

1. V režimu DAB vyberte stisknutím a podržením tlačítka „ENTER“ ruční ladění. Pomocí tlačítek „TUNE ▼/▲“ proveďte ruční ladění kanálů DAB.
2. Po nastavení stisknutím tlačítka „ENTER“ potvrďte nastavení.
3. Při návratu do hlavní nabídky bude v pravém horním rohu zobrazena zpráva „MAN“. Stisknutím tlačítka „ENTER“ potvrďte nastavení. V pravém horním rohu bude zobrazena zpráva „DAB“.
4. Poté můžete od kroku 1 opakovat nastavení ostatních manuálních kanálů.

Předvolba rádiových stanic DAB

1. Vyberte požadovanou rádiovou stanici DAB
2. Stiskněte a podržte tlačítko „PRESET“. Na displeji se objeví hlášení „Preset Empty 1“ a na displeji bude blikat číslice „1“.
3. Pomocí tlačítek „TUNE ▼/▲“ vyberte požadované číslo stanice (1–10). Poté ji uložte stisknutím tlačítka „ENTER“.
4. Opakujte stejný postup, dokud nebudou uloženy všechny požadované rozhlasové stanice.

Vyvolání uložených rádiových stanic

1. Stiskněte tlačítko „PRESET“ a poté pomocí tlačítek „TUNE ▼/▲“ vyberte požadovanou rádiovou stanici.
2. Stisknutím tlačítka „ENTER“ potvrďte nastavení.

Informační displej

Jednotka má informační režimy DAB, které jsou zobrazeny na spodním řádku displeje.

Stisknutím tlačítka „INFO“ zobrazíte dostupné typy:

- | | |
|---------------------|--------------------------------------|
| ➤ Frekvence sestavy | ➤ Síla signálu |
| ➤ Datový tok zvuku | ➤ Čas/datum |
| ➤ Název souboru | ➤ DLS (Segment Dynamického Označení) |

REŽIM FM

1. Režim rádia FM vyberete stisknutím tlačítka „MODE“.
2. Stisknutím tlačítka „SCAN“ spustíte vyhledávání. Pokud je nalezena rozhlasová stanice, frekvence na displeji přestane běžet a automaticky se spustí přehrávání. Pokud není příjem dobrý, pomocí tlačítek „TUNE ▼/▲“ jej doladte.

Přepínání mezi stereofonním a monofonním zvukem

V režimu rádia FM stisknutím tlačítka „ENTER“ vyberte režim zvuku „Auto“ nebo „mono“.

Ukládání stanic do předvoleb je stejné jako v režimu DAB.

Informační displej

Jednotka má informační režimy FM, které jsou zobrazeny na spodním řádku displeje.

Stisknutím tlačítka „INFO“ zobrazíte dostupné typy:

- | | |
|----------------------|---------------------|
| ➤ PTY (typ programu) | ➤ Frekvence stanice |
| ➤ Síla signálu | ➤ Režim zvuku |
| ➤ Datum a čas | ➤ Text rádia |

REŽIM USB

1. Režim USB vyberete stisknutím tlačítka „MODE“. Na displeji se zobrazí USB.
2. Vložte jednotku USB do portu USB v horní části zařízení.
3. Hudba se bude přehrávat automaticky.
4. Chcete-li spustit nebo přerušit přehrávání, stiskněte tlačítko „SCAN“.
5. Pomocí tlačítek „TUNE ▼/▲“ vyberte předchozí nebo následující stopu.
6. Stiskněte tlačítko PRESET a vyberte možnost Opakovat jednu skladbu / Opakovat všechny skladby / Náhodné přehrávání.

REŽIM VSTUPU AUX

1. Připojte externí zdroj zvuku do konektoru AUX IN na zadní straně zařízení.
2. Režim AUX vyberete stisknutím tlačítka „MODE“.
3. Spusťte přehrávání na externím zdroji zvuku. Používejte ovládací prvky na externím zařízení.

BUDÍK

Nastavení budíku 1

1. Zapněte přístroj v pohotovostním režimu a stiskněte tlačítko „ALARM“, dokud se na displeji nezobrazí nabídka Alarm 1.
2. Bliká hlášení OFF nebo ON, což signalizuje, že jej lze změnit. Pomocí tlačítek „TUNE ▼/▲“ proveďte změnu na hodnotu ON a stisknutím tlačítka „ENTER“ potvrďte nastavení.
3. Nyní blikají číslice hodin. Pomocí tlačítek „TUNE ▼/▲“ nastavte hodiny času budíku. Stisknutím tlačítka „ENTER“ potvrďte nastavení.
4. Nyní lze nastavit minuty. Dalším stisknutím tlačítek „TUNE ▼/▲“ nastavte minuty a dalším stisknutím tlačítka „ENTER“ potvrďte nastavení.
5. Pomocí tlačítek „TUNE ▼/▲“ vyberte tón budíku (BEEP Tone1, BEEP Tone2, DAB, FM nebo USB). Stisknutím tlačítka „ENTER“ potvrďte nastavení.
6. Pomocí tlačítek „TUNE ▼/▲“ nastavte hlasitost budíku a potvrďte tlačítkem „ENTER“. Nastavení jsou uložena.

Nastavení budíku 2

1. Zapněte přístroj v pohotovostním režimu a stiskněte tlačítko „ALARM“, dokud se na displeji nezobrazí nabídka Alarm 2.
2. Další nastavení jsou stejná jako u ALARM 1.

Vypnutí budíku

Chcete-li po aktivaci budík vypnout, vypnete jeho zvuk stisknutím tlačítka „ALARM“ nebo „STANDBY“. Budík bude zastaveno do následujícího dne. Pokud nestisknete tlačítko, zvuk budíku se po 59 minutách automaticky zastaví.

Úplné vypnutí budíku

1. Stiskněte tlačítko „ALARM“, dokud se neobjeví nabídka Alarm 1 nebo Alarm 2.
2. Pomocí tlačítek „TUNE ▼/▲“ nastavte požadovaný budík na hodnotu OFF a stisknutím tlačítka „ENTER“ potvrďte nastavení.

Opakované buzení

Když je tón budíku zapnutý, stisknutím tlačítka „SNOOZE“ dočasně zastavíte jeho zvuk. Tón budíku se znovu ozve po 9 minutách.

SPÁNEK

Časovač vypnutí nastavíte stisknutím tlačítka „SLEEP“. Můžete zvolit následující nastavení: OFF – 15 – 30 – 45 – 60 – 90 minut.

NASTAVENÍ JASU DISPLEJE

1. Zapněte zařízení v pohotovostním režimu.
2. Stiskněte a podržte tlačítko „PRESET“. Na displeji se zobrazí hlášení „ACTIVE BACKLIGHT“.
3. Pomocí tlačítek „TUNE ▼/▲“ nastavte požadovaný jas.
4. Po 3 sekundách se displej přepne na možnost „STANDBY BACKLIGHT“. Pomocí tlačítek „TUNE ▼/▲“ také nastavte požadovaný jas.

NASTAVENÍ HODIN

1. Zapněte zařízení v pohotovostním režimu.
2. Stiskněte a podržte tlačítko „ALARM“, dokud nevidíte hlášení „SET CLOCK“ a na displeji se nezobrazí datum.
3. Pomocí tlačítek „TUNE ▼/▲“ nastavte datum a čas a stisknutím tlačítka „ENTER“ potvrďte nastavení.

SLUCHÁTKA



1. Připojte 3,5mm konektor sluchátek ke konektoru pro sluchátka na zadní straně zařízení.
2. Zapněte zařízení a hudba bude hrát pomocí sluchátek. V takovém případě je ztlumen zvuk reproduktoru.

POZNÁMKA: Pokud jsou připojena sluchátka, bude přes sluchátka znít i tón budíku.

RESETOVÁNÍ DO VÝCHOZÍHO NASTAVENÍ

V režimu DAB stiskněte a podržte tlačítko „MODE“, dokud se na displeji nezobrazí hlášení „Press ENTER Key to Reset“. Zařízení resetujete stisknutím tlačítka „ENTER“.

TECHNICKÉ PARAMETRY

Napájení	: Používejte pouze dodaný napájecí adaptér
Vstup napájení	: 100–240 V, 50/60 Hz, 0,3 A
Výstup napájení	: 5 V  1 A 
Napájení z baterií	: 4 x S 1,5V baterie typu AAA (nejsou součástí dodávky)
Rozsah DAB+	: 174,928 – 239,200 MHz
Rozsah pásma FM	: 87,5–108 MHz
Přednastavení stanic	: 10 DAB+, 10 FM

Technické změny a chyby tisku jsou vyhrazeny.

Copyright Woerlein GmbH, 90556 Cadolzburg, www.soundmaster.de

Kopírování pouze se souhlasem společnosti Woerlein GmbH



OCHRANA ŽIVOTNÉHO PROSTREDIA



Na konci životnosti výrobok nelikvidujte s bežným komunálnym odpadom. Odovzdajte ho na zberné miesto na recyklovanie elektrických a elektronických zariadení. Je to označené symbolom na výrobku, v používateľskej príručke a na obale.

Materiály sú opakovane použiteľné podľa príslušných značiek. Opakovaným používaním, recyklovaním alebo inou formou využívania starých zariadení významne prispievate k ochrane životného prostredia.

Podrobnosti o zberných miestach získate od miestnych orgánov.

	UPOZORNENIE Nebezpečenstvo zásahu elektrickým prúdom Neotvárajte!	
Výstraha: Aby sa znížilo nebezpečenstvo zásahu elektrickým prúdom, neodstraňujte kryt (ani zadnú časť). Vo vnútri sa nenachádzajú žiadne diely, ktorých údržbu by mohol vykonávať používateľ. Vykonávanie údržby prenechajte kvalifikovaným servisným pracovníkom.		



Tento symbol označuje prítomnosť nebezpečného napätia pod krytom, ktoré je dostatočne vysoké na spôsobenie zásahu elektrickým prúdom.



Tento symbol označuje prítomnosť dôležitých pokynov k prevádzke a údržbe zariadenia.



Použité batérie predstavujú nebezpečný odpad a NESMÚ sa likvidovať s komunálnym odpadom!
Ako zákazník máte **zákonnú povinnosť** odovzdať **všetky batérie** na ekologické recyklovanie – bez

ohľadu na to, či obsahujú alebo neobsahujú škodlivé látky*). **Batérie bezplatne odovzdajte na verejné zberné miesta vo vašom okolí alebo v obchodoch, v ktorých sa predávajú batérie príslušného druhu.**

Odovzdávajte len úplne vybité batérie.

***) označenie Cd = kadmium, Hg = ortuť, Pb = olovo**




Aby ste predišli poškodeniu sluchu, nepočúvajte dlho pri vysokej hlasitosti.

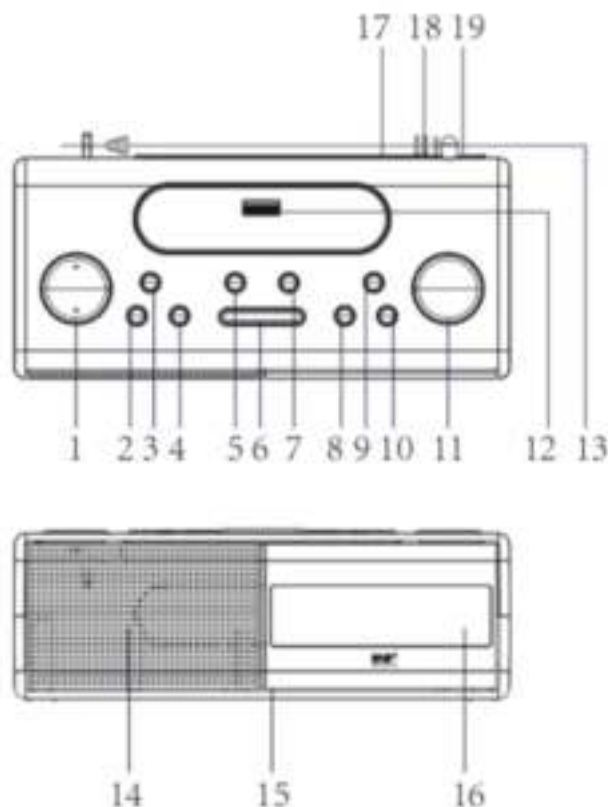
- Zariadenie používajte len v suchých vnútorných priestoroch.
- Chráňte zariadenie pred vlhkosťou.
- Neotvárajte zariadenie. **NEBEZPEČENSTVO ZÁSAHU ELEKTRICKÝM PRÚDOM!** Otváranie a servis zariadenia prenechajte kvalifikovaným pracovníkom.
- Zariadenie zapájajte len do správne nainštalovanej a uzemnenej zásuvky. Ubezpečte sa, že sieťové napätie zodpovedá špecifikáciám uvedeným na typovom štítku.
- Zabezpečte, aby napájací kábel bol počas prevádzky suchý. Zabráňte privretiu alebo akémukoľvek poškodeniu napájacieho kábla.
- Upozornenie pri odpájaní zariadenia: Napájacia zástrčka slúži ako pripojenie, preto musí vždy umožňovať manipuláciu.
- Napájacia zástrčka slúži ako odpájacie zariadenie, s ktorým sa musí vždy dať manipulovať.

Bezpečnostné, environmentálne a inštalačné pokyny

- Poškodený napájací kábel alebo zástrčku musí autorizované servisné centrum okamžite vymeniť.
- V prípade výskytu bleskov zariadenie okamžite odpojte od zdroja sieťového napätia.
- Deti musia byť pri používaní zariadenia pod dohľadom rodičov.
- Na čistenie zariadenia používajte len suchú tkaninu.
- Nepoužívajte **ČISTIACE PROSTRIEDKY** ani **DRSNÉ TKANINY!**
- Zariadenie inštalujte na miesto s dostatočným vetraním, aby ste predchádzali nahromadeniu tepla.
- Nezakrývajte vetracie otvory!
- Nebráňte vetraniu zakrytím vetracích otvorov predmetmi, napríklad novinami, obrusom, záclonou atď.
- Nevystavujte zariadenie kvapkajúcim ani striekajúcim kvapalinám a nekladte na zariadenie žiadne predmety naplnené kvapalinami, napríklad vázy.
- Nevystavujte jednotku priamemu slnečnému žiareniu, veľmi vysokým alebo veľmi nízkym teplotám, vlhkosti, vibráciám ani prašnému prostrediu.
- Nikdy sa nepokúšajte vkladať do ventilačných otvorov alebo do otváracej časti jednotky drôty, špendlíky ani iné podobné predmety.
- Zariadenie nainštalujte na bezpečné miesto, ktoré nie je vystavené vibráciám.
- Na zariadenie neumiestňujte žiadne zdroje otvoreného ohňa, napríklad horiace sviečky.
- Zariadenie nainštalujte čo najďalej od počítačov a mikrovlnných rúr, v opačnom prípade môže dôjsť k rušeniu rozhlasového príjmu.
- Kryt neotvárajte ani neopravujte. Nie je to bezpečné a vaša záruka tým stratí platnosť. Opravy smie vykonávať len autorizované servisné/zákaznícke stredisko.
- Používajte len batérie bez obsahu ortuti a kadmia.
- Batérie nevystavujte nadmernému teplu, napríklad slnečnému žiareniu, ohňu a podobne.
- Použité batérie predstavujú nebezpečný odpad a NESMÚ sa likvidovať s komunálnym odpadom! Batérie odovzdajte u predajcu alebo na zberných miestach vo vašom okolí.
- Udržujte batérie mimo dosahu detí. Deti by mohli batérie prehltnúť. V prípade prehltnutia batérie sa okamžite obráťte na lekára.
- Pravidelne kontrolujte vaše batérie, aby nedošlo k ich vytečeniu.
- Toto zariadenie je určené na použitie v miernom podnebí, nie je vhodné na použitie v tropických krajinách.

UMIESTNENIE OVLÁDAČOV

- 1 Ovládač hlasitosti
- 2 Pohotovosť
- 3 Vyhľadávanie / 
- 4 Predvolenie
- 5 Prechod do režimu spánku
- 6 Driemanie
- 7 Potvrdenie
- 8 Budík
- 9 Informácie
- 10 Režim
- 11 Ladenie +/-
- 12 Konektor USB
- 13 Anténa
- 14 Reproduktor
- 15 Priehradka na batérie (naspodku)
- 16 Displej LCD
- 17 Zdierka slúchadiel
- 18 Zdierka AUX-IN
- 19 Zdierka napájania



NAPÁJANIE

Upozornenie:

Pred použitím prístroja skontrolujte, či je miestna elektrická zásuvka kompatibilná s prístrojom. Napájací kábel nepripájajte ani neodpájajte mokrými rukami.

Keď plánujete prístroj dlhšiu dobu nepoužívať, odpojte zástrčku z elektrickej zásuvky. Ak sú v priehradke na batériu vložené batérie, vyťahnite ich.

OBSLUHA PRÍSTROJA PRI NAPÁNÍ STRIEDAVÝM PRÚDOM

Zapojte zástrčku jednosmerného napätia na kábli do zdierky jednosmerného napájania umiestnenej na zadnej strane prístroja a sieťový napájací adaptér do elektrickej zásuvky.

NÚDZOVÉ POUŽITIE S BATÉRIAMI

Ak chcete prehrávať na prístroji s batériami, je potrebné od prístroja odpojiť sieťový napájací adaptér.

Otvorte priehradku na batérie a vložte 4 batérie typu „AAA“ (LR03) (nie sú súčasťou balenia). Znova zatvorte kryt priehradky na batérie.

V prípade výpadku energie a s odpojeným káblom prívodu energie možno prístroj používať so všetkými funkciami po dobu 24 hodín pomocou vložených batérií.

Poznámka: Batérie pravidelne kontrolujte. Staré alebo vybité batérie je potrebné vymeniť. Ak sa prístroj nebude dlhšiu dobu používať, prípadne ak sa bude používať s výhradne s napájaním striedavým prúdom, vyťahnite batérie z priehradky na batérie, aby nedošlo k ich vytečeniu.

ZÁKLADNÁ OBSLUHA

Stlačením tlačidla „STANDBY“ prístroj zapnete alebo vypnete.

Stláčaním tlačidla „VOL +/-“ zvýšite alebo znížite hlasitosť.

REŽIM DAB

Najlepší príjem dosiahnete, ak úplne rozťahnete teleskopickú anténu. Keď prvýkrát spustíte režim DAB, prístroj automaticky vyhľadá stanice, ktoré možno prijímať.

Stlačením tlačidla „MODE“ vyberte režim rádia DAB.

Automatické vyhľadávanie

Stlačte tlačidlo „SCAN“, na displeji sa objaví nápis „Autotune Full Scan“. V pravom hornom rohu sa bude zobrazovať počet staníc DAB a prístroj automaticky prehráva prvú stanicu.

Stlačením tlačidla „TUNE ▼/▲“ zvolíte nasledujúcu alebo predchádzajúcu stanicu.

Ručné vyhľadávanie

1. V režime DAB vyberte ručné ladenie stlačením a podržaním tlačidla „ENTER“. Stlačením tlačidla „TUNE ▼/▲“ ručne naladíte kanály DAB.
2. Po nastavení potvrdíte stlačením tlačidla „ENTER“.
3. Vráti sa na hlavný displej ručného ladenia, v pravom hornom rohu bude zobrazený nápis „MAN“. Stlačením tlačidla „ENTER“ potvrdíte. V pravom hornom rohu bude zobrazený nápis „DAB“.
4. Potom opakujte od 1. kroku a nastavte ostatné ručne ladené kanály.

Predvoľby rozhlasových staníc DAB

1. Zvoľte požadovanú rozhlasovú stanicu DAB.
2. Stlačte a podržte tlačidlo „PRESET“. Na displeji sa objaví nápis „Preset Empty 1“ a bliká číslica „1“.
3. Stlačením tlačidla „TUNE ▼/▲“ zvolíte číslo požadovanej stanice (1 až 10). Potom ju stlačením tlačidla „ENTER“ uložte.
4. Opakujte rovnaké postupy, kým nie sú uložené všetky požadované rozhlasové stanice.

Voľba uložených rozhlasových staníc

1. Stlačte tlačidlo „PRESET“ a stlačením tlačidla „TUNE ▼/▲“ vyberte požadovanú rozhlasovú stanicu.
2. Stlačením tlačidla „ENTER“ potvrdíte.

Informačný displej

Prístroj má informačné režimy DAB, ktoré sa zobrazujú v spodnom riadku displeja. Stlačením tlačidla „INFO“ zobrazíte dostupné typy:

- | | |
|-------------------------|------------------------------------|
| ➤ Frekvencia skupiny | ➤ Intenzita signálu |
| ➤ Bitová rýchlosť zvuku | ➤ Čas/Dátum |
| ➤ Názov skupiny | ➤ DLS (Časť Dynamického Označenia) |

REŽIM FM

1. Stlačením tlačidla „MODE“ vyberte režim rádia FM.
2. Stlačením tlačidla „SCAN“ spustíte vyhľadávanie. Keď sa nájde rozhlasová stanica, frekvencia na displeji sa zastaví a automaticky sa spustí prehrávanie.
Ak príjem nie je dobrý, stlačením tlačidla „TUNE ▼/▲“ jemne vyladíte.

Prepínanie medzi režimami stereo a mono

V režime rádia FM vyberte režim zvuku stlačením tlačidla „ENTER“: „Auto“ alebo „mono“.

Ukladanie predvoľieb staníc je rovnaké ako v režime DAB!

Informačný displej

Prístroj má informačné režimy FM, ktoré sa zobrazujú v spodnom riadku displeja. Stlačením tlačidla „INFO“ zobrazíte dostupné typy:

- | | |
|----------------------|----------------------|
| ➤ PTY (typ programu) | ➤ Frekvencia stanice |
| ➤ Intenzita signálu | ➤ Režim zvuku |
| ➤ Dátum a čas | ➤ Rádiotext |

REŽIM USB

1. Stlačením tlačidla „MODE“ vyberte režim USB. Na displeji bude zobrazený nápis USB.
2. Zasuňte jednotku USB do portu USB vo vrchnej časti prístroja.
3. Hudba sa prehrá automaticky.
4. Stlačením tlačidla „SCAN“ prehráte alebo prerušíte prehrávanie.
5. Stlačením tlačidla „TUNE ▼/▲“ vyberiete predchádzajúcu alebo nasledujúcu skladbu.
6. Stlačením tlačidla PRESET zvolíte Opakovať jednu skladbu / Opakovať všetky skladby / Náhodné prehrávanie.

REŽIM AUX-IN

1. Pripojte externý zdroj zvuku do zdieľanej AUX IN na zadnej strane prístroja.
2. Stlačením tlačidla „MODE“ vyberte režim AUX.
3. Spustíte prehrávanie na externom zdroji zvuku. Použite ovládacie prvky na externom zariadení.

BUDÍK

Nastavenie Budíka 1

1. Prepnete prístroj do Pohotovostného režimu a stlačíte tlačidlo „ALARM“, kým sa na displeji nezobrazí ponuka Alarm 1.
2. Bliká nápis OFF alebo ON, čo znamená, že to možno zmeniť. Stlačením tlačidla „TUNE ▼/▲“ nastavíte možnosť ON a potvrdíte stlačením tlačidla „ENTER“.
3. Teraz blikajú číslice hodín. Stláčaním tlačidla „TUNE ▼/▲“ nastavíte hodinu času budíka. Stlačením tlačidla „ENTER“ potvrdíte.
4. Teraz možno nastaviť minúty. Opätovným stláčaním tlačidla „TUNE ▼/▲“ nastavíte minúty a potvrdíte opätovným stlačením tlačidla „ENTER“.
5. Vyberte tón budíka (BEEP Tone1, BEEP Tone2, DAB, FM alebo USB) tlačidlami „TUNE ▼/▲“. Stlačením tlačidla „ENTER“ potvrdíte.
6. Teraz nastavíte hlasitosť budíka tlačidlami „TUNE ▼/▲“ a potvrdíte tlačidlom „ENTER“. Nastavenia sú uložené.

Nastavenie Budíka 2

1. Prepnete prístroj do Pohotovostného režimu a stlačíte tlačidlo „ALARM“, kým sa na displeji nezobrazí ponuka Alarm 2.
2. Ostatné nastavenia sú rovnaké ako pre ALARM 1.

Vypnutie budíka

Ak chcete zastaviť budík, keď je aktivovaný, stlačením tlačidla „ALARM“ alebo „STANDBY“ zastavíte zvuk budíka. Budík bude zastavený do nasledujúceho dňa. Ak nestlačíte tlačidlo, zvuk budíka sa automaticky po 59 minútach zastaví.

Úplné vypnutie budíka

1. Stlačíte tlačidlo „ALARM“, kým sa nezobrazí ponuka Alarm 1 alebo Alarm 2.
2. Stláčaním tlačidla „TUNE ▼/▲“ nastavíte požadovaný budík na možnosť OFF a potvrdíte stlačením tlačidla „ENTER“.

Driemanie

Keď je tón budíka zapnutý, stlačením tlačidla „SNOOZE“ dočasne zastavíte zvuk budíka. Tón budíka zaznie znova po 9 minútach.

PRECHOD DO REŽIMU SPÁNKU

Stlačením tlačidla „SLEEP“ nastavíte časovač spánku. Môžete zvoliť tieto nastavenia: OFF – 15 – 30 – 45 – 60 – 90 minút.

NASTAVENIE JASU DISPLEJA

1. Prepnete prístroj do Pohotovostného režimu.
2. Stlačte a podržte tlačidlo „PRESET“. Na displeji sa zobrazuje nápis „ACTIVE BACKLIGHT“.
3. Tlačidlom „TUNE ▼/▲“ nastavte požadovaný jas.
4. Po 3 sekundách sa nápis na displeji zmení na „STANDBY BACKLIGHT“. Aj tu nastavte požadovaný jas tlačidlom „TUNE ▼/▲“.

NASTAVENIE HODÍN

1. Prepnete prístroj do Pohotovostného režimu.
2. Stlačte a podržte tlačidlo „ALARM“, kým nevidíte nápis „SET CLOCK“ a na displeji sa zobrazí dátum.
3. Stláčaním tlačidla „TUNE ▼/▲“ nastavte dátum a čas a stlačením tlačidla „ENTER“ potvrdíte.

SLÚCHADLÁ




1. Zapojte 3,5 mm zástrčku slúchadiel do zdiery na slúchadlá na zadnej strane prístroja.
2. Zapnite prístroj a hudba bude vychádzať prostredníctvom slúchadiel. Zvuk cez reproduktor je pritom stlmený.

POZNÁMKA: Ak sú pripojené slúchadlá, aj zvuk budíka znie cez slúchadlá!

TOVÁRENSKÝ REŠTART

Stlačte a podržte tlačidlo „MODE“, kým sa na displeji nezobrazí nápis „Press ENTER Key to Reset“. Stlačením tlačidla „ENTER“ resetujete prístroj.

TECHNICKÉ ŠPECIFIKÁCIE

Zdroj napájania	: Používajte len dodávaný napájací adaptér
Zdroj napájania	: 100 – 240 V; 50/60 Hz; 0,3 A
Výstupný výkon	: 5 V  1 A  
Napájanie batériou	: 4 x batéria typu AAA jednosmer. 1,5 V (nie sú súčasťou balenia)
Rozsah DAB+	: 174,928 – 239,200 MHz
Rozsah frekvencií FM	: 87,5 – 108 MHz
Predvolené stanice	: 10 DAB+, 10 FM

Technické rezervy a chyby vyhradené.

Autorské práva – spoločnosť Woerlein GmbH, 90556 Cadolzburg,

www.soundmaster.de

Kopírovanie je možné iba so súhlasom spoločnosti Woerlein GmbH



HERSTELLER / IMPORTEUR

Wörlein GmbH
Gewerbestraße 12
D 90556 Cadolzburg, Germany

Tel: +49 9103 71 67 0
Fax: +49 9103 71 67 12
E-Mail: info@soundmaster.de
Internet: www.soundmaster.de

Hiermit bestätigt Wörlein GmbH, dass sich dieses Gerät in Übereinstimmung mit den grundlegenden Anforderungen und den übrigen einschlägigen Bestimmungen der Richtlinie 2014/53/EU befindet.

Eine Kopie der Konformitätserklärung kann unter obenstehender Adresse bezogen werden.

Hereby, Wörlein GmbH declares that this device is in compliance with the essential requirements and other relevant provisions of Directive 2014/53/EU.
A copy of the declaration of conformity can be obtained from the above address.

Par la présente, Wörlein GmbH déclare que cet appareil est conforme aux exigences principales et autres clauses applicables de la Directive 2014/53/EU.
Une copie de la déclaration de conformité peut être obtenue à l'adresse ci-dessus.

Wörlein GmbH verklaart hierbij dat dit apparaat in overeenkomst is met de essentiële vereisten en andere relevante bepalingen van de Richtlijn 2014/53/EU.
Een kopie van de conformiteitsverklaring kunt u verkrijgen op het hierboven vermelde adres.

Con la presente, Wörlein GmbH dichiara che questo dispositivo è conforme ai requisiti essenziali e altre disposizioni contenute nella Direttiva 2014/53/EU.
Una copia della dichiarazione di conformità può essere richiesta all'indirizzo sopra indicato.

Härmed Wörlein GmbH deklarerar att denna enhet är i överensstämmelse med de grundläggande kraven och andra relevanta bestämmelser i direktiv 2014/53/EU.
En kopia av försäkran om överensstämmelse kan erhållas från ovanstående adress.

Herved Wörlein GmbH erklærer, at denne enhed er i overensstemmelse med de væsentlige krav og øvrige relevante krav i direktiv 2014/53/EU.
En kopi af overensstemmelseserklæringen kan hentes fra ovennævnte adresse.

Tímto Wörlein GmbH prohlašuje, že toto zařízení je ve shodě se základními požadavky a dalšími příslušnými ustanoveními směrnice 2014/53/EU.
Kopii prohlášení o shodě lze získat na výše uvedené adrese.

Por este meio, Wörlein GmbH declara que este dispositivo está em conformidade com os requisitos essenciais e outras disposições da Directiva 2014/53/EU.
Uma cópia da declaração de conformidade pode ser obtida no endereço acima.

Wörlein GmbH confirma que este dispositivo cumple con los requisitos esenciales y otras disposiciones relevantes de la Directiva 2014/53 / UE.
Se puede obtener una copia de la declaración de conformidad en la dirección anterior.

Wörlein GmbH týmto potvrdzuje, že toto zariadenie je v súlade so základnými požiadavkami a ďalšími príslušnými ustanoveniami smernice 2014/53 / EÚ.
Kópiu vyhlásenia o zhode je možné získať na uvedenej adrese.

Wörlein GmbH potrjuje, da je ta naprava v skladu z bistvenimi zahtevami in drugimi ustreznimi določbami Direktive 2014/53 / EU.
Kopijo izjave o skladnosti je mogoče dobiti na zgornjem naslovu.

Wörlein GmbH confirmă prin prezenta că acest dispozitiv respectă cerințele esențiale și alte prevederi relevante ale Directivei 2014/53 / UE.
O copie a declarației de conformitate poate fi obținută de la adresa de mai sus.

Wörlein GmbH patvirtina, kad šis prietaisas atitinka esminius reikalavimus ir kitas atitinkamas Direktyvos 2014/53 / ES nuostatas.
Atitikties deklaracijos kopiją galima gauti iš pirmiau nurodyto adreso.

A Wörlein GmbH megerősíti, hogy ez az eszköz megfelel a 2014/53 / EU irányelv alapvető követelményeinek és egyéb vonatkozó rendelkezéseinek.
A megfelelőségi nyilatkozat egy példányát a fenti címről szerezheti be.

Wörlein GmbH potvürzhdava, che tova ustrojstvo e v sūotvet-stvie sūs sūstestvenite iziskvaniya i drugi prilozhimi razporedbi na Direktiva 2014/53 / ES. Kopie ot deklaratsiyata za sūotvet-stvie mozhe da būde polucheno ot goreposocheniya adres.

Wörlein GmbH kinnitab käesolevaga, et see seade vastab direktiivi 2014/53 / EL olulistele nõuetele ja muudele asjakohastele sätetele.
Vastavusdeklaratsiooni koopiat saab eespool nimetatud aadressilt.

Wörlein GmbH vahvistaa, että tämä laite on direktiivin 2014/53 / EU olennaisten vaatimusten ja muiden asiaa koskevien säännösten mukainen.
Kopio vaatimustenmukaisuusvakuutuksesta on saatavissa edellä mainitusta osoitteesta.

Ar šo Wörlein GmbH apstiprina, ka šī ierīce atbilst Direktīvas 2014/53 / ES būtiskajām prasībām un citiem attiecīgajiem noteikumiem.
Atbilstības deklarācijas kopiju var iegūt, izmantojot iepriekš minēto adresi.

Wörlein GmbH bekrefter herved at denne enheten er i samsvar med de vesentlige kravene og andre relevante bestemmelser i direktiv 2014/53 / EU.
En kopi av samsvarserklæringen kan fås fra adressen ovenfor.

Wörlein GmbH niniejszym potwierdza, że to urządzenie jest zgodne z zasadniczymi wymaganiami i innymi stosownymi postanowieniami dyrektywy 2014/53 / UE.
Kopię deklaracji zgodności można uzyskać pod powyższym adresem.