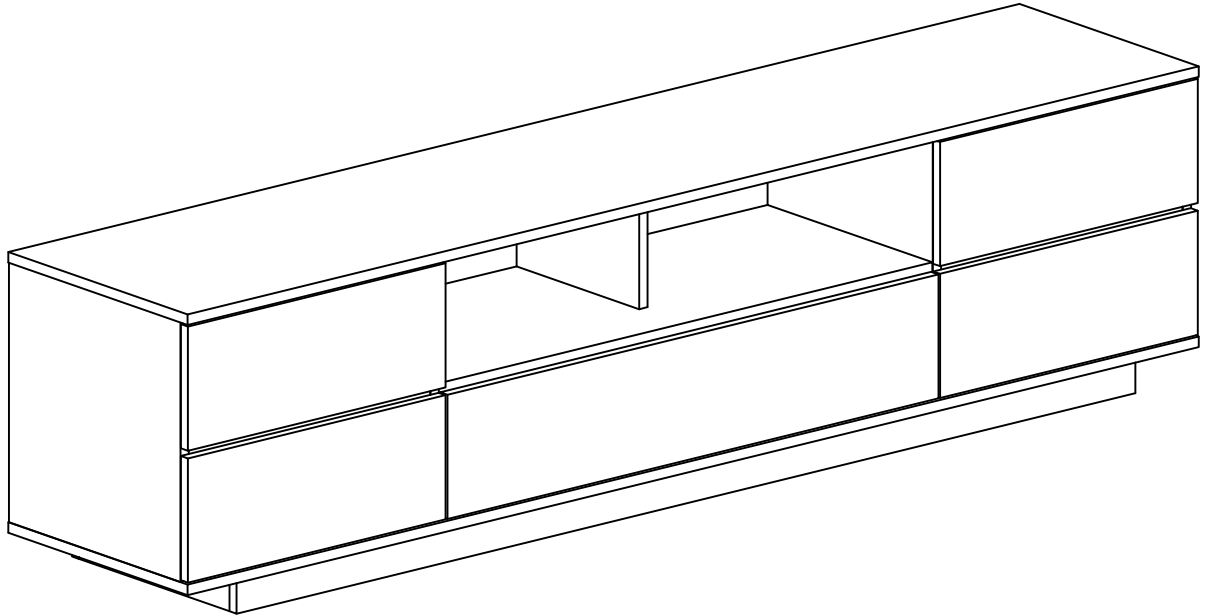


# Assembly instructions

## Montageanleitung



Werkzeug Phillips-schraubendreher  
tool phillips head screwdriver



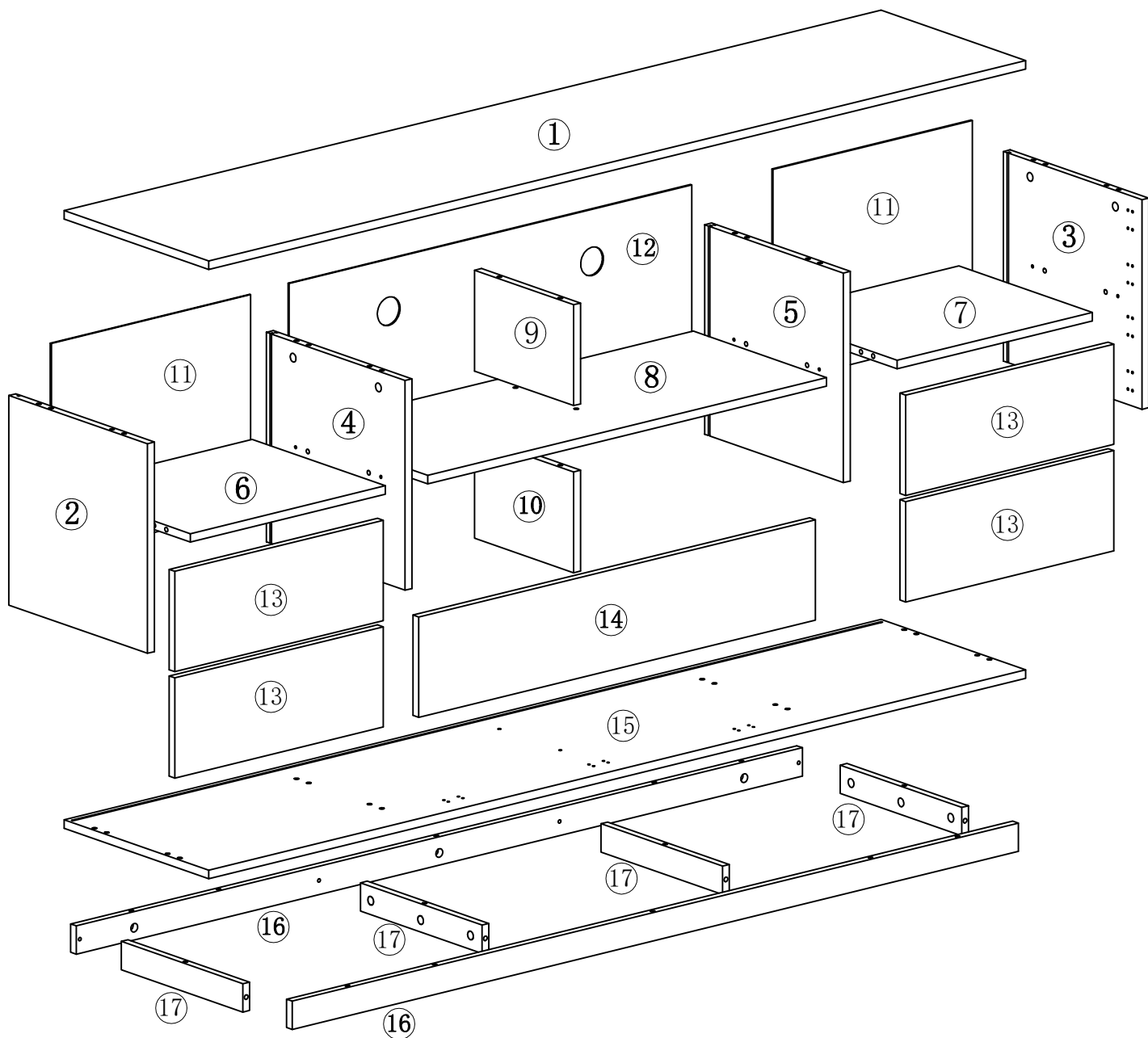
Montagedauer 1 Stunde 30 Minuten  
assembling time 1 hour 30 minutes

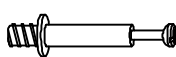



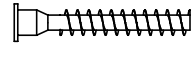
### **Achtung!**



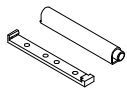
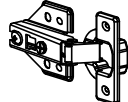
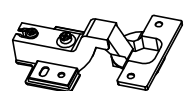
- 1 - Lesen Sie bitte **sorgfältig** unsere Montageanleitung, bevor Sie anfangen Ihr Produkt aufzubauen.
- 2 - Der Aufbau Ihres Produktes soll auf einer **sauberen und glatten Oberfläche** durchgeführt werden. Wir empfehlen Ihnen die Verpackungskartons zu nutzen, um den Boden, auf dem die Montage stattfinden wird, zu abdecken.
- 3 - Kontrollieren Sie bitte die Schrauben regelmäßig und bei Bedarf ziehen Sie erneut die Schrauben, die eventuell nicht mehr so fest sind.
- 4 - Vermeiden Sie bitte den Kontakt zwischen **scharfer Gegenstände** und Ihrer Möbeloberfläche.
- 5 - Bitte vermeiden Sie **Stöße** gegen Ihre Möbeloberfläche.

### **Attention!**

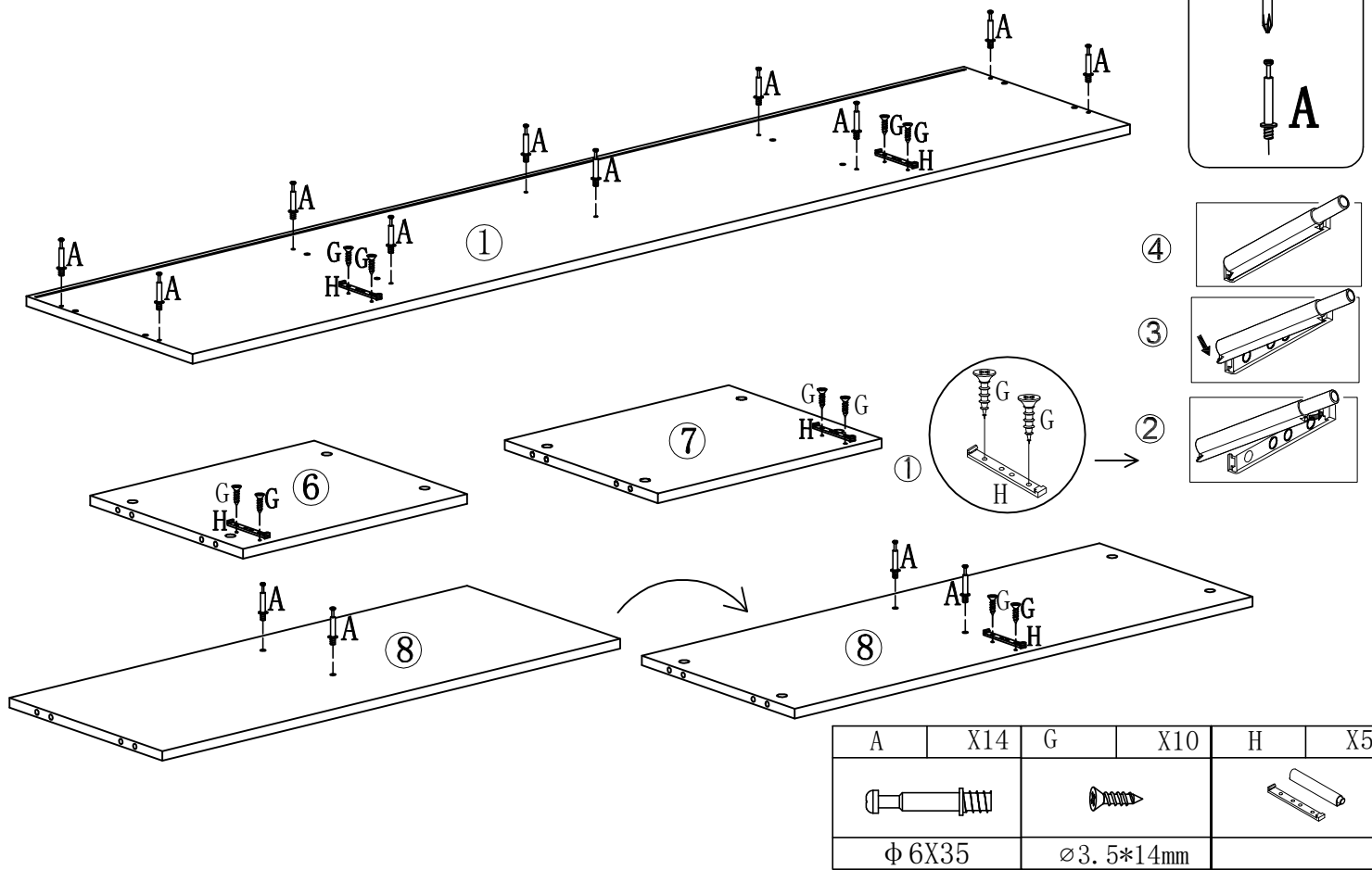
- 1 - Please read the **assembly instructions** very carefully before assembling your product.
- 2 - The product assembly has to be carried out on a **clean and flat surface**. We recomend the use of the packaging material (cartons/cardboards) to cover your room surface during assembly in order to protect the floor.
- 3 - The screws and bolts of your furniture have to be **tighten periodically**.
- 4 - Please avoid contacts to **sharp objects**.
- 5 - Please avoid hitting the **furniture surface**.



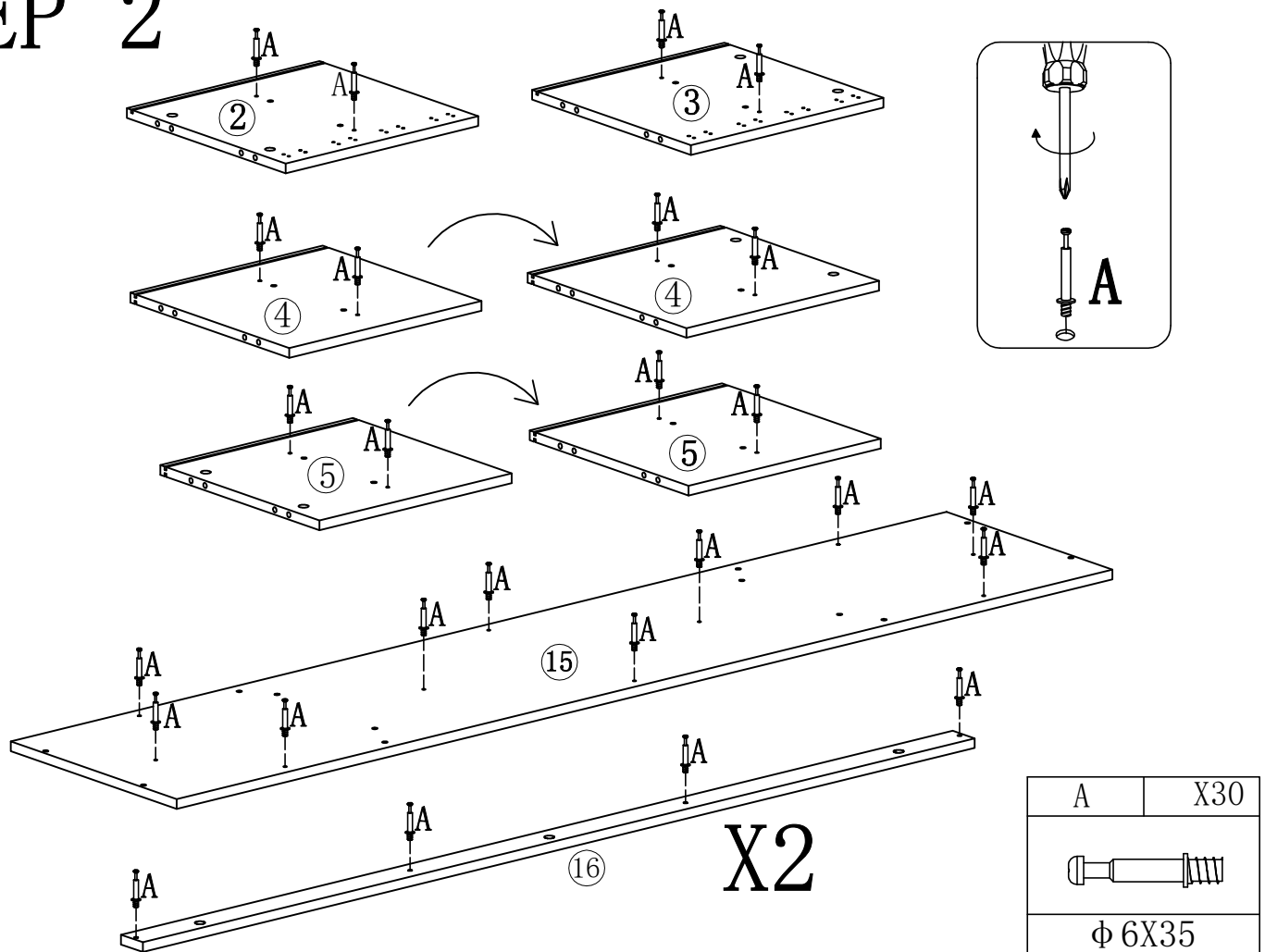
A	X44	B	X44	C	X24	D	X4	E	X10
									
φ 6X35		φ 15X12		φ 8X30		φ 8X50		φ 7X47	

F	X1	G	X76	H	X5	I	X8	J	X3
									
M4X55		∅ 3.5*14mm							

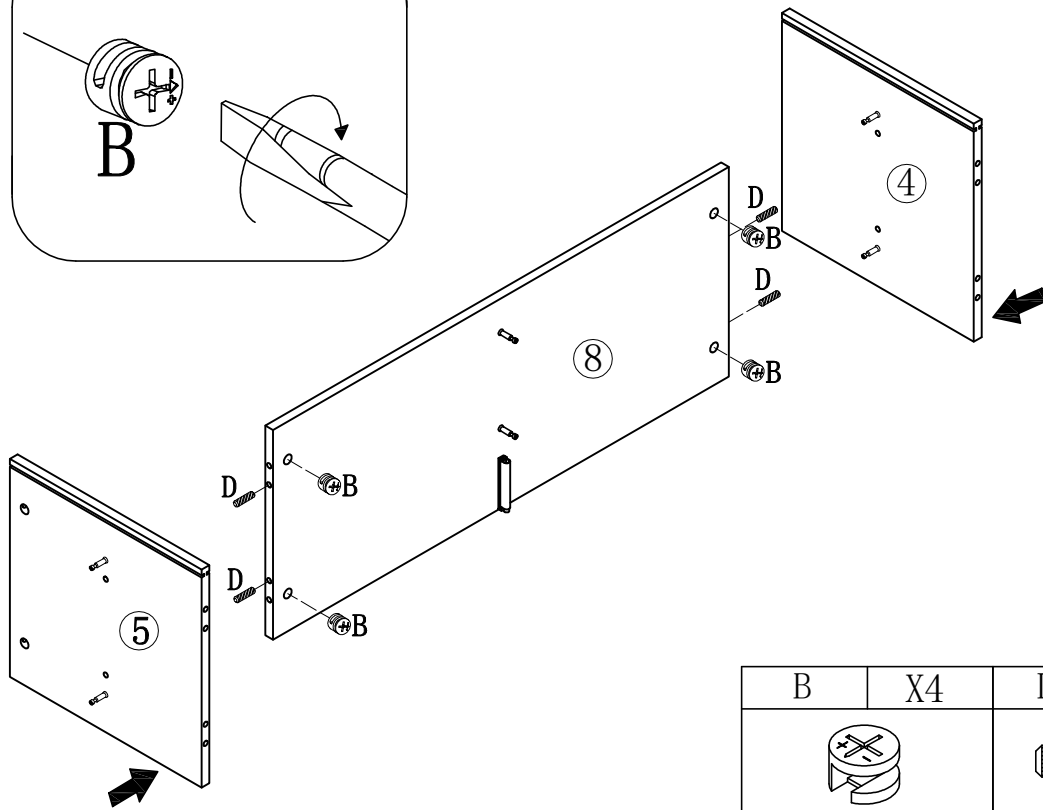
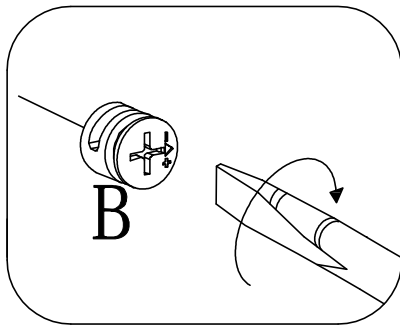
# STEP 1





# STEP 2

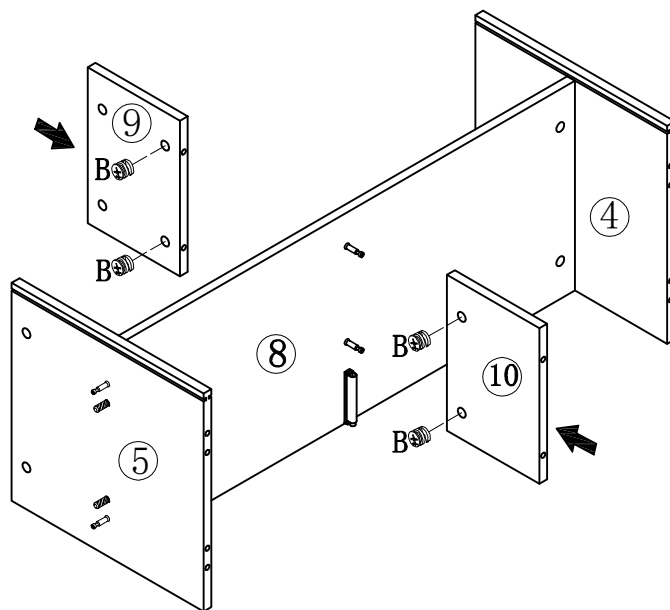
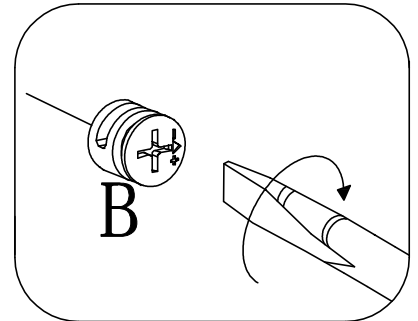



# STEP 3



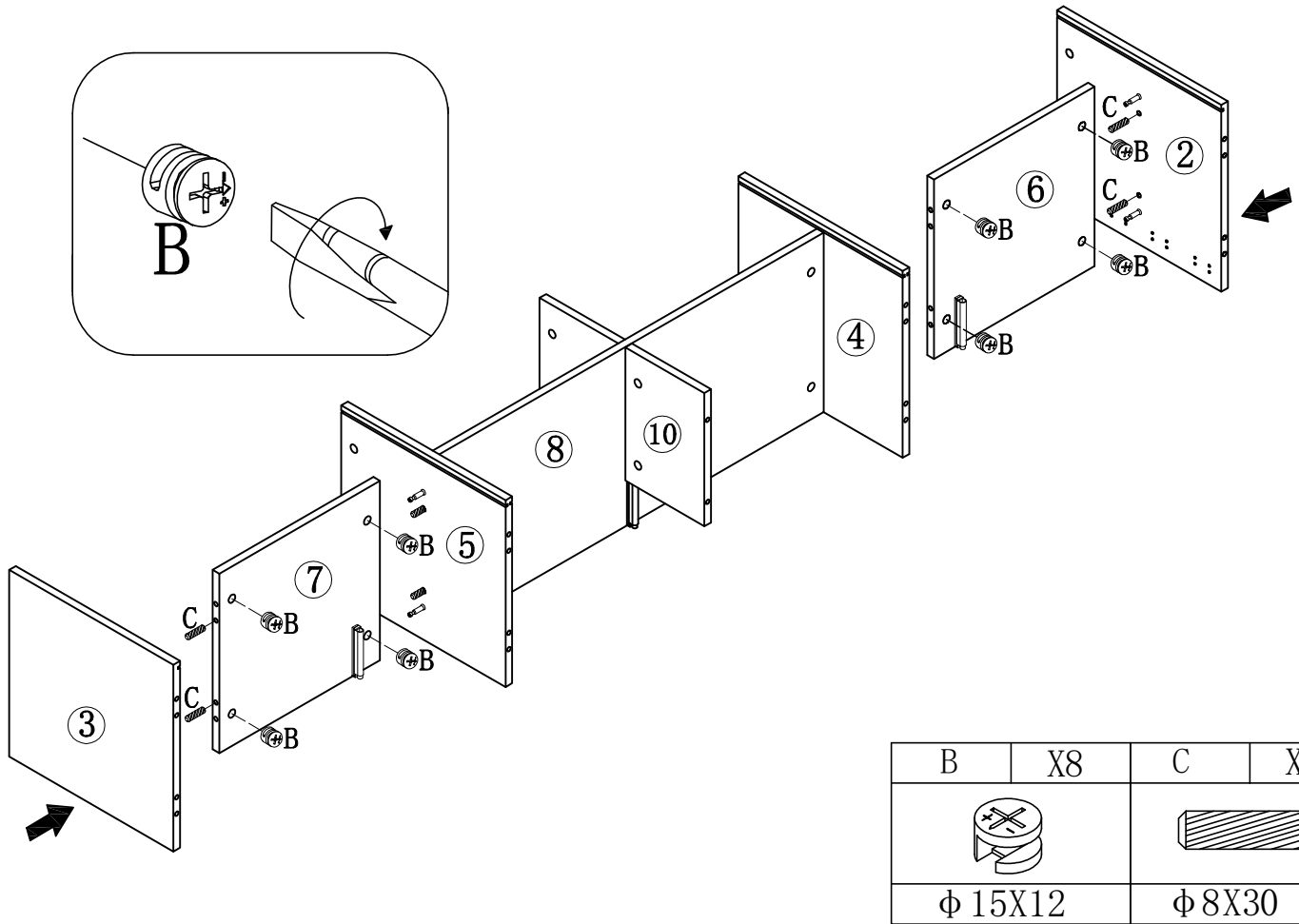
B	X4	D	X4
			
φ 15X12		φ 8X50	

# STEP 4

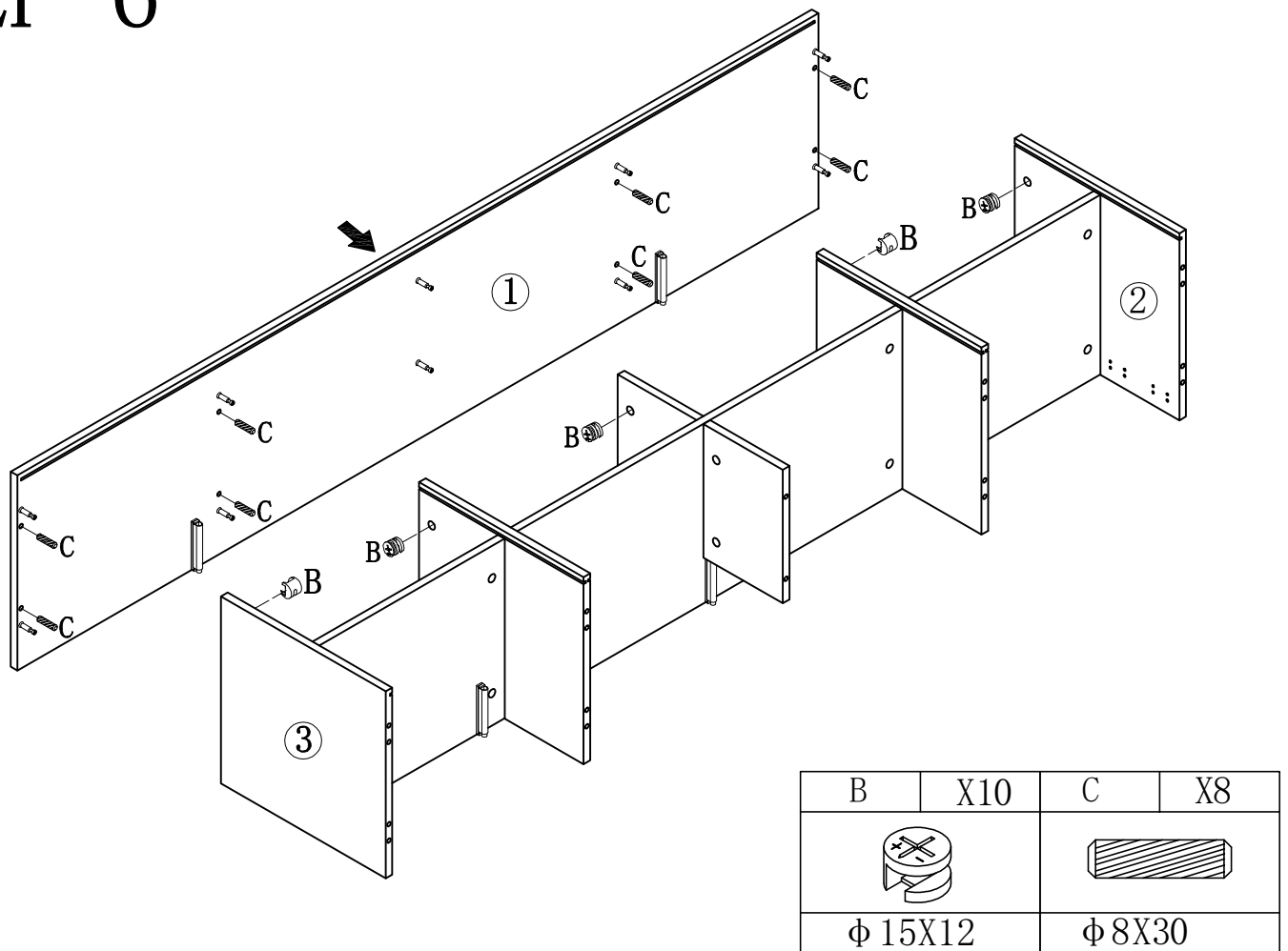


B	X4
	
φ 15X12	

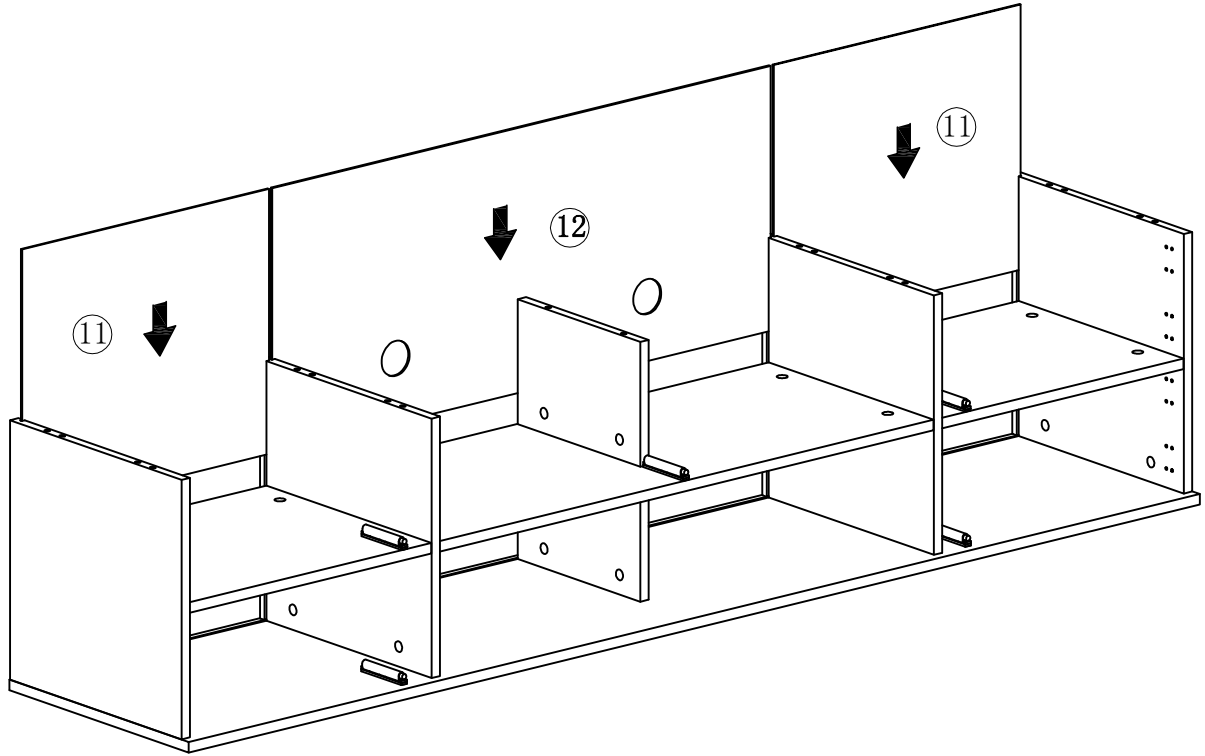
# STEP 5



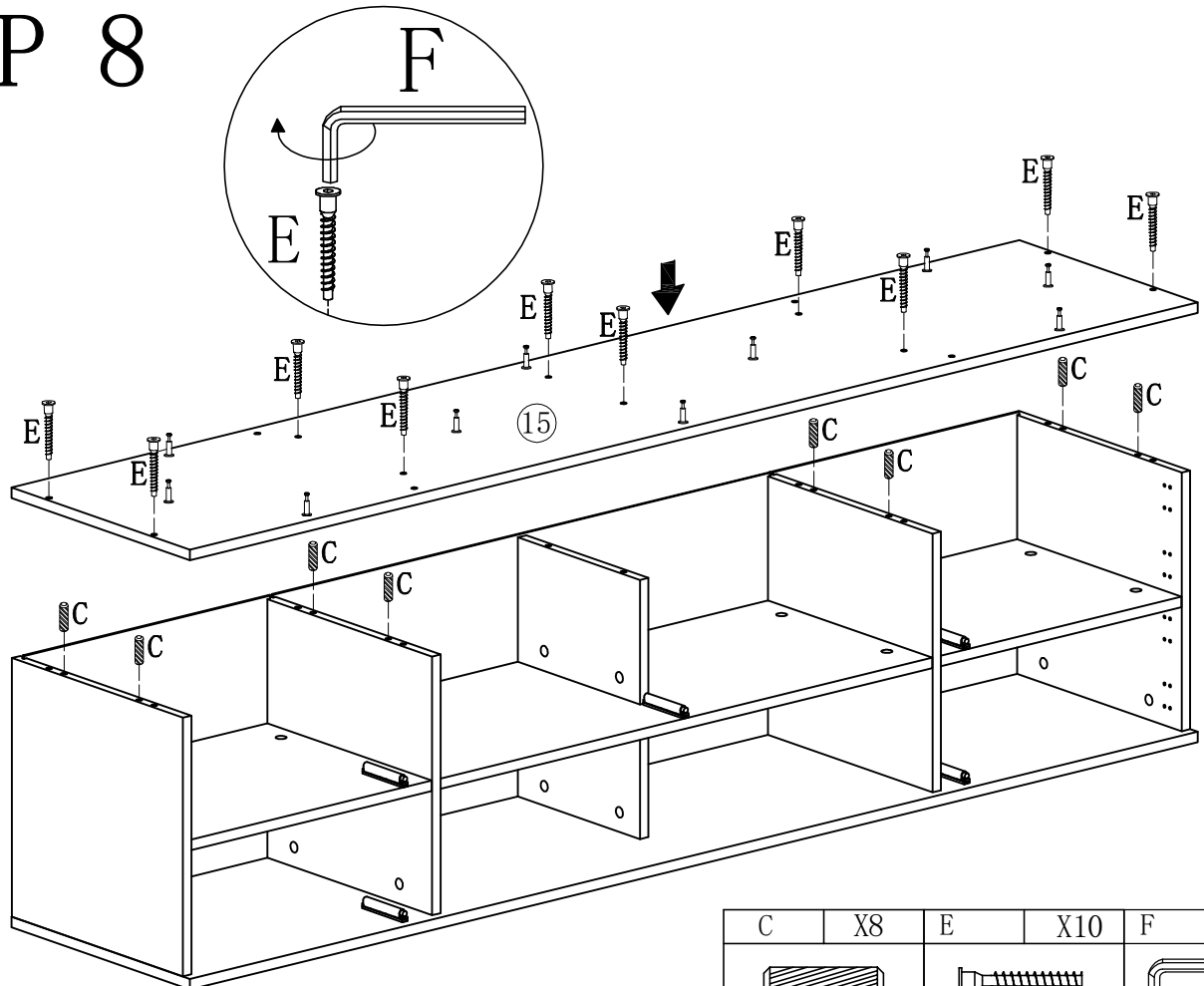
# STEP 6


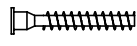



# STEP 7

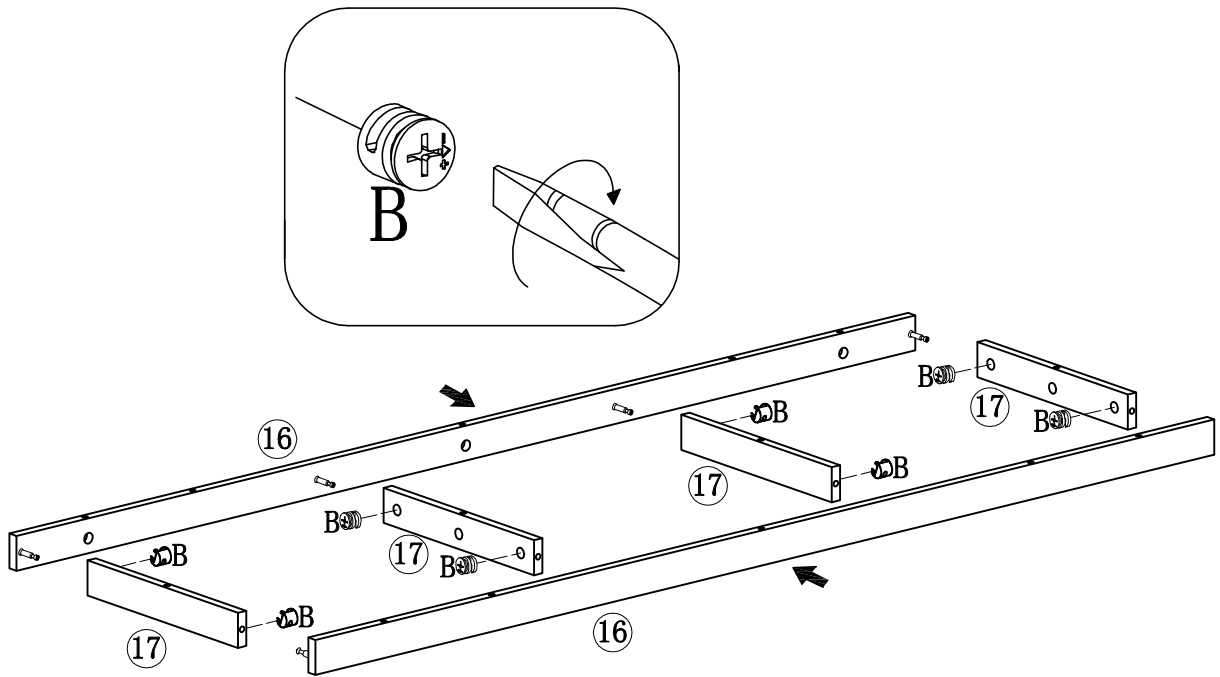


# STEP 8



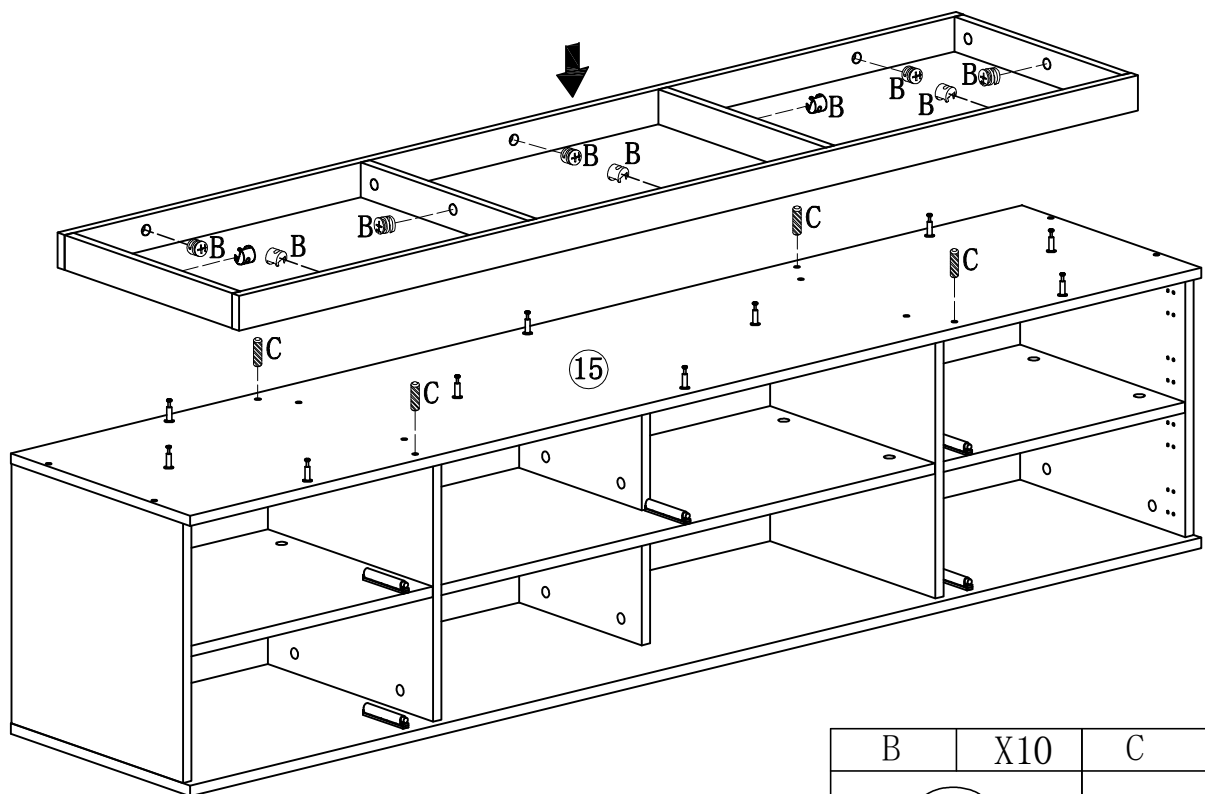
C	X8	E	X10	F	X1
					
Φ8X30		Φ7X47		M4X55	

# STEP 9



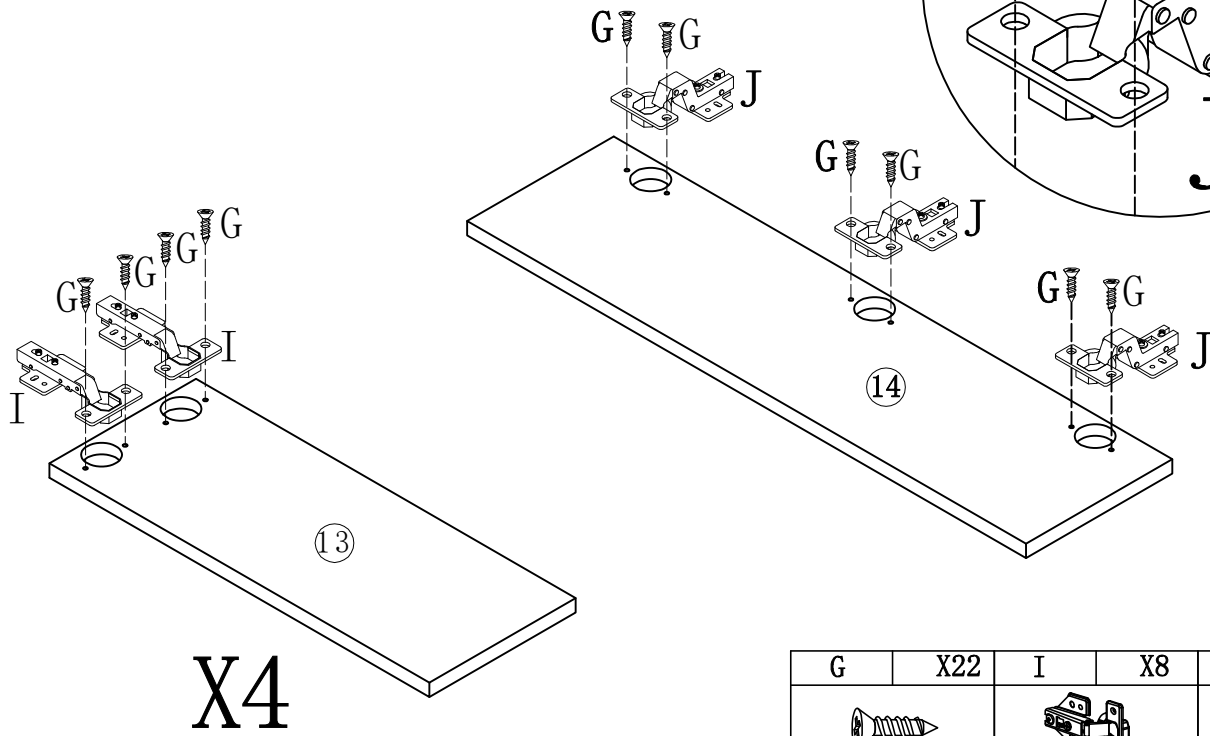
B	X8
$\phi$ 15X12	




# STEP 10



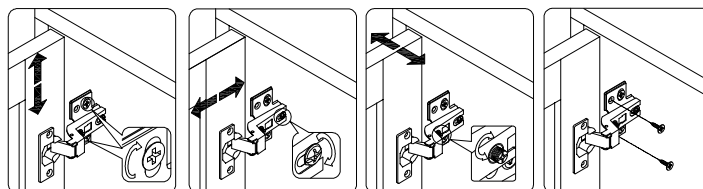
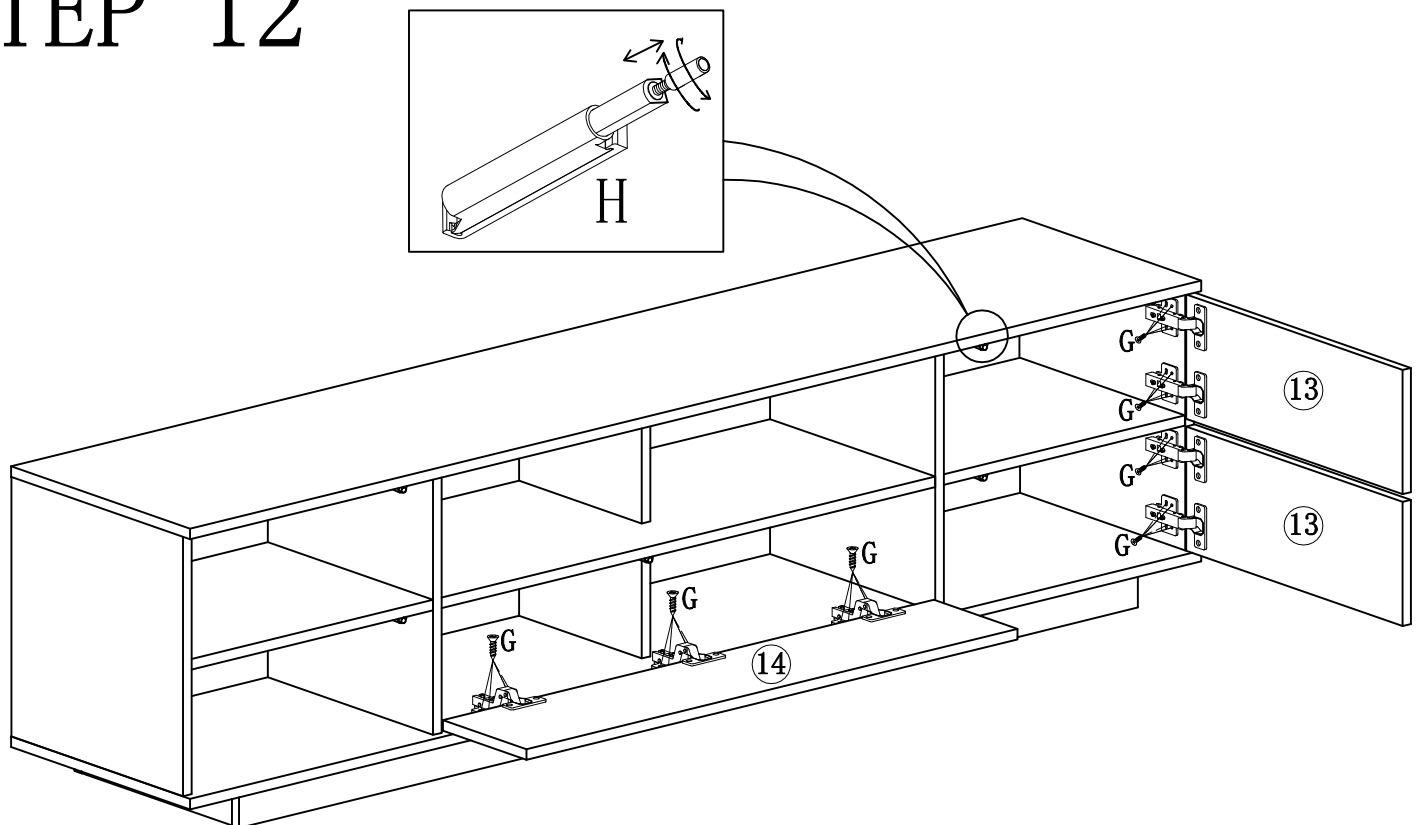
B	X10	C	X4
$\phi$ 15X12		$\phi$ 8X30	


# STEP 11



G	X22	I	X8	J	X3
					
3.5*14mm					

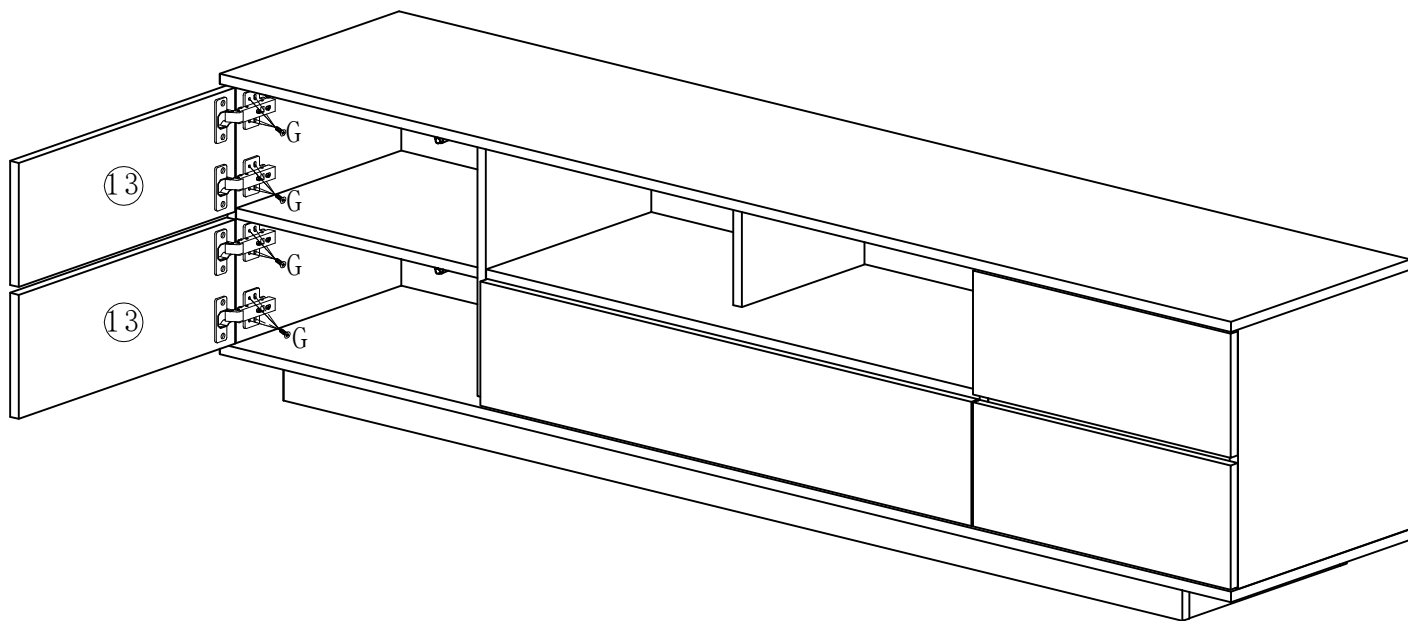
# STEP 12




G	X28
	
3.5*14mm	



# STEP 13



G	X16
	
3.5*14mm	

# STEP 14

