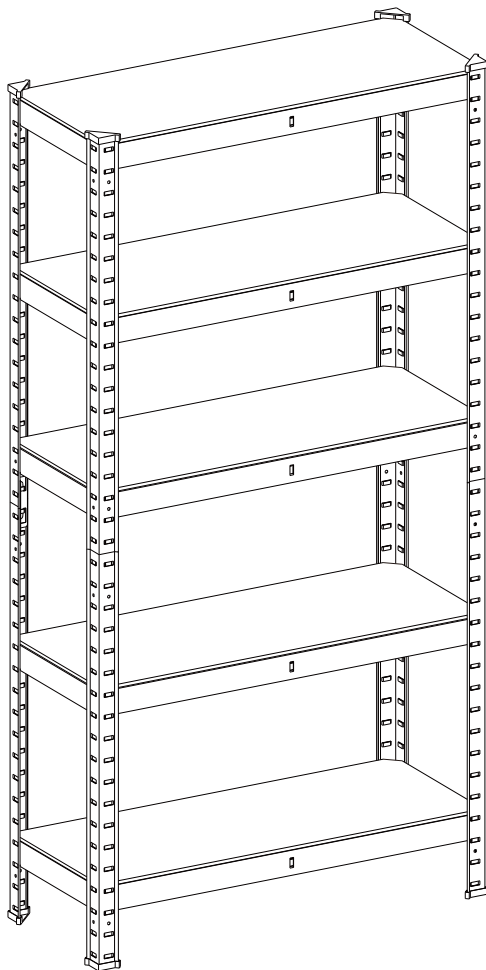


# GLR040



## General Guidelines

- Please read the following instruction carefully and use the product accordingly.
- Please keep this manual and hand it over when you transfer the product.
- This summary may not include every detail of all variations and considered steps. Please contact us when further information and help are needed.

## Notes

- The shelf is only intended for indoor use. The uses that do not match the above description or unauthorized change and modification are not permitted. Otherwise it may result in the personal injury or the breakage of the product. The product must be strictly assembled and used in accordance with the provisions of the manual. The seller does not assume any responsibility or liability with respect to any damage caused by incorrect assembly or improper use.
- Please check whether there is part that is broken or missing according to the shipping list after unpacking.
- It is recommended to mount the article by 2 adults. Please wear gloves when assembling the unit to prevent injury. If necessary, other measures will be still needed for the sake of safety.
- It is recommended to use gloves, a rubber hammer as well as a flat head screwdriver during assembly, which should be provided by yourself.
- Please put the item on a horizontal and hard ground, or it will influence its stability and lower its load capacity.
- It is forbidden to shake this item once it has been fully assembled to avoid affecting the stability.
- The item should be placed against and fixed to the wall. Please only use wall plugs and retaining screws that are suitable for your type of wall. Please consult the local dealers and get some advice.
- Please keep away from the water pipes and electrical pipes during the process of drilling holes in the wall.
- Please remove all the stuff on the item during the process of assembling or disassembling.
- If you want to remove this item, please make sure that the item has been fully disassembled to avoid any potential product damage and human injuries. During the process of removing, it is recommended to save all the components. Forbidden to drag this item.
- The load on the shelves must be evenly distributed so that no harm can come to the wooden boards. Never exceed the maximum shelf load or the maximum load for the complete unit array.
- This item can not be placed in the room with high humidity to avoid damaging the wooden boards.
- Please first wipe it with a wet cloth and later use a dry cloth to get rid of the moisture during the cleaning.

## Warnings

- It is forbidden to step on or climb this item.
- Serious or vital damage may be caused if the item overturns.
- Not intended for children use. It is forbidden to allow children to climb or play on the product to avoid serious body injury caused by the tilt.
- Do not alter components or abandon to use some components since such action will greatly affect the item's function.
- To avoid potential danger of suffocation, keep all parts and packaging (films, plastic bags and foam, etc.) away from babies and children.

## Einleitung

- Bitte lesen Sie die folgende Anleitung aufmerksam durch und verwenden Sie das Produkt sachgemäß.
- Bewahren Sie diese Anleitung gut auf und händigen Sie sie bei Weitergabe des Produkts an Dritte ebenfalls mit aus.
- Aus Gründen der Übersicht können nicht alle Details zu allen Varianten und denkbaren Montagen beschrieben werden. Wenn Sie weitere Informationen und Hilfe benötigen, kontaktieren Sie uns bitte.

## Hinweise

- Der Artikel ist nur für den Innenbereich geeignet. Montieren und verwenden Sie den Artikel nur wie in dieser Anleitung beschrieben. Der Händler übernimmt keine Haftung für Schäden, die durch nicht bestimmungsgemäßen Gebrauch oder falsche Montage entstanden sind.
- Entfernen Sie alle Verpackungsmaterialien. Kontrollieren Sie alle Bauteile auf Vollständigkeit (siehe Bauteilliste).
- Die Montage sollte von zwei Personen durchgeführt werden. Tragen Sie beim Aufbau des Regals Handschuhe um Verletzungen zu vermeiden. Und ergreifen Sie die notwendigen Schutzmaßnahmen zur Sicherheit.
- Die notwendigen Werkzeuge sind ein Paar Handschuhe, ein Gummihammer und ein Schlitzschraubendreher (nicht im Lieferumfang enthalten).
- Stellen Sie das Regal ausschließlich auf waagerechten, glatten Böden auf, andernfalls sind Standsicherheit und maximale Tragfähigkeit möglicherweise nicht gewährleistet.
- Nach dem Aufbau rütteln Sie das Regal bitte nicht, ansonsten wird die Stabilität beeinträchtigt.
- Das Regal soll an eine Wand gelehnt werden. Um das Umkippen zu verhindern, muss es fest an der Wand verankert werden. Die Befestigungsart ist abhängig vom Wandmaterial. Bitte Schrauben und Dübel entsprechend der Wandbeschaffenheit verwenden. Bei diesbezüglichen Fragen den örtlichen Fachhandel zu Rate ziehen.
- Bei der Montage nicht in Wasser- oder Elektroleitungen bohren!
- Der Auf- oder Abbau des Regals darf nur im unbeladenen Zustand erfolgen.
- Bei der Bewegung des Regals bauen Sie das Regal bitte ab, um Schäden und Verletzungen zu verhindern. Und bewahren Sie alle Einzelteile gut auf, falls Sie dies tun.
- Die Last auf den Einlegeböden muss gleichmäßig verteilt sein, damit es zu keiner Beschädigung der Holzwerkstoffplatten kommt. Überschreiten Sie niemals die maximale Fachlast, sowie die maximale Belastung des kompletten Regal-Feldes.
- Das Regal ist für Räume mit erhöhter Feuchtigkeit nicht geeignet, es könnte zur Beschädigung der Holzwerkstoffplatten kommen.
- Reinigung: Mit feuchtem Tuch abwischen. Dann mit trockenem Tuch nachwischen.

## Warnhinweise

- Das Regal darf nicht von Personen betreten werden. Nicht an dem Regal hochklettern.
- Wenn das Regal umkippt, können ernste oder lebensgefährliche Verletzungen durch Einklemmen die Folge sein.
- Nicht für Kinder geeignet. Lassen Sie keine Kinder auf das Regal klettern, am Regal zerrren oder in der Umgebung spielen, ansonsten kann das Regal umkippen, was zu Verletzungen führen kann.

- Fehlende oder geänderte Bauteile beeinträchtigen die Funktion des Produktes. Ändern oder entfernen Sie keine Bauteile.
- Verwahren Sie Verpackungsteile (Folien, Plastikbeutel, Styropor, usw.) nur an Orten auf, die Kindern insbesondere Säuglingen nicht zugänglich sind! Da Verpackungsteile oft nicht erkennbare Gefahren bergen (z. B. Erstickungsgefahr). Halten Sie Kinder während der Montage vom Arbeitsbereich fern!

FR

## Introduction

- Lisez attentivement ces instructions et utilisez votre produit d'après ce mode d'emploi.
- Conservez ces instructions. Si vous souhaitez offrir ce produit à un tiers, joignez obligatoirement ce mode d'emploi.
- Pour des raisons de clarté, les détails concernant chaque variante ou montage envisageable ne peuvent être tous décrits. Si vous souhaitez obtenir plus d'informations ou si vous rencontrez certains problèmes non traités de manière détaillée dans ces instructions, veuillez nous contacter.

## Notes

- Ce produit est pour un usage dans des locaux fermés. Les utilisations qui ne correspondent pas à la description ci-dessus ou les transformations de l'article ne sont pas autorisés. Il doit être monté et utilisé d'après ce mode d'emploi. Le vendeur ne prend aucune responsabilité aux dommages causés par un montage incorrect ou une utilisation non conforme.
- Veuillez vérifier soigneusement après le déballage si le produit reçu est intact et les accessoires sont complets.
- Il est recommandé de monter cet article par deux adultes. Assurez-vous de porter des gants pendant le montage pour éviter des blessures. Si nécessaire, vous pouvez prendre d'autres mesures de sécurité complémentaires.
- Il est recommandé de préparer un marteau en caoutchouc et un tournevis à tête plate (non fourni) pour faciliter le montage.
- Veuillez installer ce produit sur le sol plat et dur pour assurer la stabilité et la capacité de la charge du produit.
- Ne balancez pas le produit monté pour maintenir la stabilité.
- Pour éviter le renversement, l'article doit être fixé au mur. En raison de la variété des constructions, veuillez consulter un professionnel pour acheter des pièces de fixation appropriées en fonction de votre mur.
- Faites attention à ne pas percer les canalisations ou les câbles électrique lors du perçage.
- Veuillez enlever tous les objets sur l'article avant du montage ou démontage.
- En cas de déplacement, veuillez démonter tout le produit et garder tous les accessoires. Il est interdit de le traîner.
- Veuillez répartir les objets uniformément sur l'étagère. Il est interdit de surcharger le produit.
- Veuillez mettre le produit à l'abri de l'humidité, pour éviter la déformation des planches.
- Pour les soins quotidiens, utilisez un chiffon humide, et puis l'essuyez avec un chiffon sec.

## Avertissements

- Interdit de marcher ou monter sur le produit.
- Le renversement de l'article peut entraîner des blessures graves.
- Produit non recommandé pour les enfants. Si nécessaire, il faut être sous la supervision parentale. Ne pas

- laissez les enfants monter ou jouer sur le produit pour éviter des blessures causées par le renversement du produit ou le miroir cassé.
- Le manque des pièces causera des dommages de l'article, donc ne pas changer ou enlever des pièces.
- Pour éviter le danger inconnu (e.g l'étouffement), gardez toutes les pièces et l'emballage (films, sac plastiques, polystyrènes etc.) loin des enfants.

**IT**

## Linee guida generali

- Si prega di leggere attentamente le seguenti istruzioni e usare il prodotto in modo opportuno.
- Si prega di conservare questo manuale e consegnarlo quando il prodotto cambia proprietario.
- Questo riassunto potrebbe non includere ogni dettaglio di tutte le variazioni e le fasi considerate. Contattaci se hai bisogno di ulteriori informazioni e assistenza.

## Note

- La scaffalatura è progettata per l'uso al chiuso solamente. Nessun disinformato modo di uso o modificazione che possono causare danni al prodotto o lesioni all'utente è autorizzata. Si dovrebbe essere montato e utilizzato seguendo le istruzioni severamente. Il venditore non si assume alcuna responsabilità per i danni causati dal montaggio o uso non corretto.
- Dopo aver aperto la confezione, si prega di controllare la lista di accessori del prodotto per verificare se ci sono parti mancanti.
- Il prodotto deve essere montato da due adulti vestendo guanti o altre misure per evitare ferita.
- Necessità di utilizzare gli oggetti seguenti che non sono forniti nella confezione per il montaggio: guanti, martello di gomma e cacciavite a testa piatta.
- Per evitare di essere caduta, si prega di posare la scaffalatura su pavimento pianeggiante.
- Non scrollare la scaffalatura montata per evitare di influenzare la stabilità.
- Si conviene appoggiare la scaffalatura alla parete. Si utilizza diversi accessori per fissare la scaffalatura ai diversi tipi di parete, si prega di ottenere più informazione utile da tecnico locale.
- Durante la foratura del muro, si dovrebbe scansare i tubi d'acqua e cavi elettrici.
- Si dovrebbe rimuovere tutte le cose sulla scaffalatura prima di montaggio o smontaggio.
- Si prega di smontare la scaffalatura prima di spostarla per evitare il rischio di sicurezza. E notare di conservare tutti i pezzi. Divieto di trascinamento del prodotto!
- Mettere gli oggetti al ripiano uniformemente per evitare i danni. Non superare il limite del carico massimo.
- Non posare la scaffalatura nell'ambiente umido per proteggere i ripiani in legno.
- Si può pulire il prodotto con asciugamano umido, poi asciugarla con asciugamano asciutto.

## Avvertenze

- Non calpestare il prodotto o salire sul prodotto montato.
- Caduta del prodotto può causare lesioni gravi o mortali.
- Il prodotto non è utilizzabile da giovinello. Non permettere a giovinello di salire o divertirsi con il prodotto per evitare infortuni causati dalla caduta di prodotto.

- La mancanza delle parti del prodotto è possibile causare danni, non rimuovere o modificare le parti del prodotto.
- Tenere gli imballaggi (pellicola, buste di plastica, piastre di gommapiuma, ecc.) lontano dai bambini per evitare pericolo imprevedibile (soffocazione o ingestione). Tenere i giovincoli lontani dal prodotto non montato.

**ES**

## Acerca del manual

- Por favor, lea detenidamente las instrucciones y respete los debidos usos del producto.
- Por favor, conserve bien este manual y en caso de cesión, no omita entregarlo junto al producto.
- Este manual podría no incluir todos los detalles de cada paso del montaje. Si necesita ayuda o información adicional, póngase en contacto con nosotros.

## Notas

- El producto está diseñado sólo para el uso bajo techo. No se permiten usos ajenos o cambios no autorizados, que causarán daños al producto o lesiones al usuario. Hay que montarlo y utilizarlo según las instrucciones. El vendedor no asume ninguna responsabilidad por los deterioros causados por el montaje y usos inadecuados.
- Después de remover todo material del empaque, por favor, revisa la lista de piezas a ver si estén completos todos los componentes.
- El producto debe ser montado entre dos adultos usando guantes y tomando otras medidas para prevenir lesiones.
- Se necesitan las siguientes herramientas (no suministradas) para montar el producto: unos guantes, un martillo de caucho y un destornillador de punta plana.
- Para garantizar la estabilidad máxima y la capacidad de carga, debe colocar el producto en el suelo plano, horizontal y duro.
- No agite el producto montado para no afectar la estabilidad.
- Debe colocar el producto contra la pared y fijarlo encima mediante los accesorios de fijación. Para adquirir los accesorios apropiados para su tipo de pared, por favor, consulte al técnico local.
- Antes de realizar la perforación en la pared, debe comprobar que no hay ningún cable ni tubería.
- Sólo se realice el montaje o el desmontaje cuando esté descargada la estantería.
- Por favor, desmonte completamente el producto antes de moverlo para evitar el riesgo de daños o lesiones. Y guarde bien todas las piezas. ¡No arrastre el producto!
- Debe distribuir la carga de manera uniforme para evitar daños. No exceda las cargas admisibles.
- No ponga el producto en áreas de alta humedad, la cual puede causar daños al tablero de madera.
- Se puede limpiar con un paño húmedo y luego se seca con una toalla seca.

## Advertencias

- No pise el producto ni lo suba.
- La caída del producto puede causar lesiones graves e incluso mortales.
- No es adecuado para los niños. No permita que los niños se suban o jueguen con el producto para evitar accidentes causados por el producto volcado.
- No funcionará el producto si falta de piezas o está cambiado. No cambie o quite ninguna pieza.

- Guarde el embalaje (membranas, bolsas de plástico, placa de espuma, etc.) fuera del alcance de los niños, especialmente de un bebé, para evitar peligros imprevisibles (por ejemplo, una asfixia). Mantenga alejados a los niños al montar el producto.

**NL**

## Algemene Richtlijnen

- Gelieve de handleiding na te lezen en het product zo te gebruiken.
- Gelieve de handleiding bij u te houden, en bij verkoop mee te geven.
- Deze samenvatting bevat mogelijks niet alle variaties en stappen. Gelieve contact op te nemen indien u meer informatie of hulp nodig hebt.

## Opmerkingen

- De legplank is alleen bedoeld voor gebruik binnenshuis. Het gebruik dat niet overeenkomt met bovenstaande omschrijving is niet toegestaan en aanpassingen zijn ook niet toegestaan. Anders kan u persoonlijk letsel of schade aan het product veroorzaken. Het product dient strict in elkaar gestoken te worden in overeenstemming met de provisie in deze handleiding. De verkoper neemt geen verantwoordelijkheid voor schade of letsel als resultaat van foutief in elkaar steken of gebruik van het toestel.
- Controleer na het uitpakken de verzendlijst of er een onderdeel kapot is of ontbreekt.
- Het is aanbevolen om het product met 2 volwassenen te tillen. Let erop om handschoenen te dragen bij het in elkaar zetten van het rek om letsel te voorkomen. Indien nodig, zijn er uit veiligheidsmaatregelen nog andere maatregelen nodig.
- Het is aan te raden om bij het in elkaar zetten handschoenen, een rubberen hamer en een platte schroevendraaier te gebruiken, die u zelf dient aanschaffen.
- Leg het artikel op een horizontale en harde ondergrond, anders beïnvloedt het de stabiliteit en de draagkracht.
- Het is verboden om dit artikel te schudden als het eenmaal volledig gemonteerd is zodat de stabiliteit niet beïnvloed wordt.
- Het artikel moet tegen de muur geplaatst en aan de muur bevestigd worden. Gelieve enkel de muurpluggen en de schroeven te gebruiken die geschikt zijn voor uw type muur. Gelieve contact op te nemen met uw lokale handelaar voor advies.
- Tijdens het boren van gaten in de muur blijf uit de buurt van water -en elektrische leidingen.
- Tijdens het monteren of demonteren verwijder al het materiaal dat op het artikel ligt.
- Als u dit artikel wilt verwijderen, zorg er dan voor dat het artikel volledig gedemonteerd is om mogelijke productschade en menselijke verwondingen te voorkomen. Tijdens het verwijderen wordt aanbevolen om alle onderdelen te bewaren. Het is verboden om dit artikel te verslepen.
- De draagkracht op de planken moet gelijkmatig worden verdeeld, zodat de houten planken niet beschadigd kunnen raken. Overschrijd nooit de maximale legbordbelasting of de maximale belasting voor de complete opbouw.
- Dit artikel kan niet in een ruimte met een hoge luchtvochtigheid worden geplaatst om schade aan de houten planken te voorkomen.
- Veeg dit artikel eerst af met een natte doek en gebruik vervolgens later een droge doek om het vocht tijdens het schoonmaken te verwijderen.

## Waarschuwingen

- Het is verboden om op dit artikel te stappen of te klimmen.
- Als het item omvalt, kan er ernstige of belangrijke schade ontstaan.
- Het is niet bedoeld voor gebruik door kinderen. Het is verboden om kinderen te laten klimmen of spelen op het product om ernstig lichamelijk letsel als gevolg van het kantelen te voorkomen.
- Breng geen wijzigingen aan de onderdelen en laat het gebruik van sommige onderdelen niet achterwege, aangezien dit de functie van het artikel sterk zal kunnen beïnvloeden.
- Om mogelijks gevaar van stikken te voorkomen, gelieve alle onderdelen en verpakkingen weg te houden van babies en kinderen.



## Allmänna riktlinjer

- Var god läs följande instruktioner noggrant och använd produkten därefter.
- Var god behåll den här bruksanvisningen och överlämna den när du överför produkten.
- Denna sammanfattning kanske inte innehåller alla detaljer i alla variationer och övervägda steg. Vänligen kontakta oss när ytterligare information och hjälp behövs.

## Anteckningar

- Hyllan är endast avsedd för inomhusbruk. Användningar som inte överensstämmer med beskrivningen ovan eller obehörig ändring och modifiering är inte tillåtna. Annars kan det medföra personskada eller brott på produkten. Produkten måste strikt monteras och användas i enlighet med bestämmelserna i manualen. Säljaren har inget ansvar eller skyldighet för skador orsakade av felaktig montering eller felaktig användning.
- Kontrollera om det finns delar som är trasiga eller saknas enligt fraktlistan efter uppackning.
- Det rekommenderas att artikeln ska monteras av 2 vuxna. Använd handskar när du monterar enheten för att förhindra skador. Om det behövs kan andra åtgärder fortfarande att behövas för mer säkerhet.
- Vi rekommenderar att du använder handskar, en gummihammare samt en platt skruvmejsel under monteringen, som du själv måste tillhandahålla.
- Placera korgen på en plan, vågrät och hård mark, annars påverkar den dess stabilitet och minskar dess lastkapacitet.
- Det är förbjudet att skaka denna enhet när den är färdig monterad för att undvika att påverka stabiliteten.
- Enheten ska placeras mot och fästas i väggen. Använd endast väggpluggar och fästskruvar som är lämpliga för din typ av vägg. Rådgör med lokala återförsäljare.
- Se till att hålla dig borta från vattenledningar och elektriska ledningar när du borrar hål i väggen.
- Ta bort alla saker på enheten under montering eller demontering.
- Om du vill ta bort den här enheten, se till att enheten har demonterats helt för att undvika potentiell skada på produkten och personskador. Under borttagningsprocessen rekommenderas att alla komponenter sparas. Förbjudet att dra denna enhet.
- Belastningen på hyllorna måste vara jämnt fördelade så att ingen skada kan uppstå på träskivorna. Överskrid aldrig den maximala hylllasten eller den maximala belastningen för hela enhetsuppsättningen.
- Denna enhet bör inte placeras i rum med hög luftfuktighet för att undvika skador på träskivorna.



- Torka först med en våt trasa och använd sedan en torr trasa för att ta bort fukten vid rengöring.

## Varningar

- Det är förbjudet att stiga på eller klättra på denna enhet.
- Allvarliga eller vitala skador kan orsakas om enheter välter.
- Ej avsedd för användning av barn. Det är förbjudet att låta barn klättra eller leka på produkten för att undvika allvarliga kroppsskador orsakad av att den börjar luta.
- Ändra inte komponenterna eller överge att inte använda vissa komponenter eftersom sådan åtgärd kommer att påverka enhetens funktion i hög grad.
- Håll alla delar och förpackningar (filmer, plastpåsar och skum, etc.) borta från bebisar och barn för att undvika potentiell risk för kvävning.

PL

## Ogólne Porady

- Proszę uważnie przeczytać niniejsze instrukcje oraz odpowiednio używać produkt.
- Proszę przechowywać tą instrukcję oraz przekazać razem z produktem podczas transferu zmiany własności.
- Podsumowanie to może nie zawierać wszystkich detali każdej z wersji oraz uwzględnionych kroków. Proszę skontaktuj się z nami jeśli potrzebujesz więcej informacji albo pomocy.

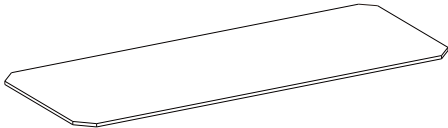

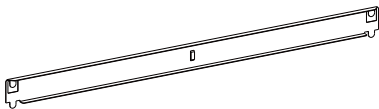




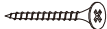

## Zapisy

- Półka przeznaczona jest tylko do użytkowania wewnętrznego. Użytkowanie, które nie pasuje do powyższego opisu lub nieautoryzowana zmiana i modyfikacja nie są dozwolone. W przeciwnym przypadku może wystąpić uszkodzenia ciała lub zniszczenie produktu. Produkt musi zostać złożony oraz użytkowany ściśle według przepisów tej instrukcji. Sprzedawca nie ponosi żadnej odpowiedzialności wynikającej z wszelkich uszkodzeń wynikających z nieprawidłowego złożenia lub niewłaściwego użytkowania.
- Po rozpakowaniu proszę użyć listy wysyłkowej by sprawdzić czy brakuje pewnych elementów lub są one uszkodzone.
- Rekomendowane jest zamontowanie produktu przez 2 osoby dorosłe. Podczas składania jednostki proszę nosić rękawice, aby zapobiec urazom ciała. Jeśli jest taka potrzeba, inne środki nadal będą potrzebne dla zapewnienia bezpieczeństwa.
- Podczas składania rekomendowane jest użycie rękawic, gumowego młotka, jak również płaskiego śrubokręta, które powinny być zapewnione we własnym zakresie.
- Proszę umiejscowić przedmiot na płaskim oraz twardym podłożu, gdyż w przeciwnym wypadku wpłynie to na jego stabilność oraz zmniejszy jego nośność.
- Zabronione jest potrząsanie przedmiotem, gdy został on już w całości złożony, aby uniknąć naruszenia jego stabilności.
- Przedmiot ten powinien zostać umiejscowiony oraz zamocowany do ściany. Proszę używać wyłącznie wtyczek ściennych oraz śrub przytrzymujących, które są odpowiednie dla twojego typu ściany. Proszę skonsultować się z lokalnym sprzedawcą w celu uzyskania porady.
- Podczas procesu wiercenia otworów w ścianie, proszę zachować odległość od rur wodnych oraz przewodów elektrycznych.

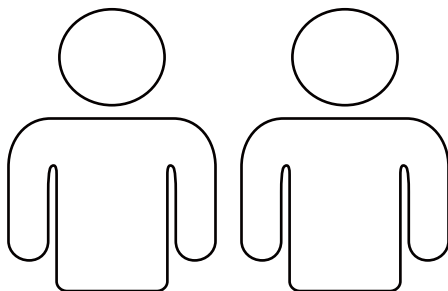
- Proszę usunąć wszystkie rzeczy z tego przedmiotu podczas procesu składania lub demontażu.
- Jeśli chcesz usunąć ten przedmiot, proszę upewnić się, że przedmiot został całkowicie zdemontowany, aby uniknąć potencjalnego zagrożenia uszkodzenia produktu lub urazów ciała. Podczas procesu usuwania, rekomendowane jest zachowanie wszystkich komponentów. Zabronione jest ciągnięcie tego przedmiotu.
- Ładunek na półkach musi zostać równo rozprowadzony tak, aby uniknąć uszkodzenia drewnianych płyt. Nigdy nie przekraczać maksymalnej nośności półki lub maksymalnej nośności kompletnego szeregu.
- Ten przedmiot nie może zostać ustawiony w pomieszczeniu z wysoką wilgotnością, aby uniknąć uszkodzenia drewnianych płyt.
- Proszę na początku wytrzeć za pomocą wilgotnej ścierki, a później przetrzeć za pomocą ścierki suchej tak, aby pozbyć się wilgotności.

## **Ostrzeżenia**

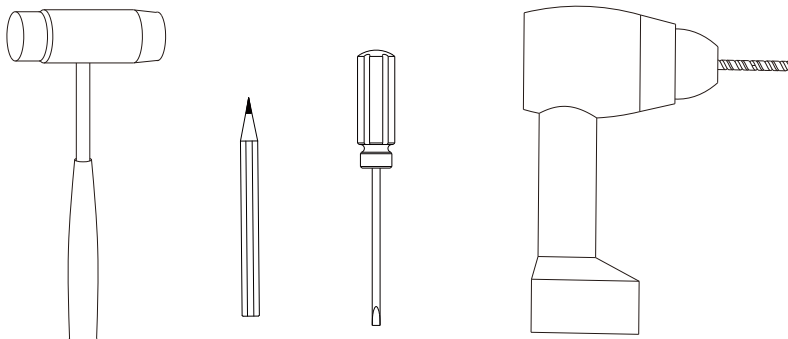
- Zabronione jest wchodzenie lub wspinanie się na tym przedmiocie.
- Przewrócenie tego przedmiotu może doprowadzić do poważnych lub krytycznych uszkodzeń.
- Nie jest przeznaczone do użytkowania przez dzieci. Zabronione jest wspinanie się lub bawienie się przez dzieci na produkcie tak, aby uniknąć urazów ciała wynikających z przewrócenia się.
- Nie modyfikować komponentów ani nie rezygnować z użycia pewnych komponentów, gdyż takie działanie znacznie wpłynie na funkcjonalność przedmiotu.
- Aby zapobiec potencjalnego zagrożenia uduszeniem się, trzymać wszystkie części oraz opakowanie (folię, plastikowe torby oraz piankę itp.) z dala od niemowlaków oraz dzieci.

<p><b>A</b> <span style="float: right;">× 5</span></p> 	<p><b>B</b> <span style="float: right;">× 8</span></p> 		
<p><b>C</b> <span style="float: right;">× 10</span></p>  <p style="text-align: center;"><b>4.5 × 89cm</b></p>			
<p><b>D</b> <span style="float: right;">× 10</span></p>  <p style="text-align: center;"><b>4.5 × 39cm</b></p>	<p><b>E</b> <span style="float: right;">× 4</span></p> 	<p><b>F</b> <span style="float: right;">× 5</span></p> 	<p><b>G</b> <span style="float: right;">× 8</span></p> 
<p><b>H</b> <span style="float: right;">× 2</span></p> 	<p><b>I</b> <span style="float: right;">× 2</span></p> 		

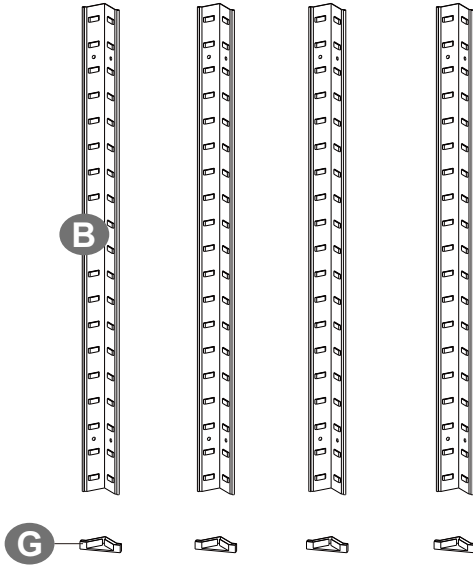
Two Person Assembly:



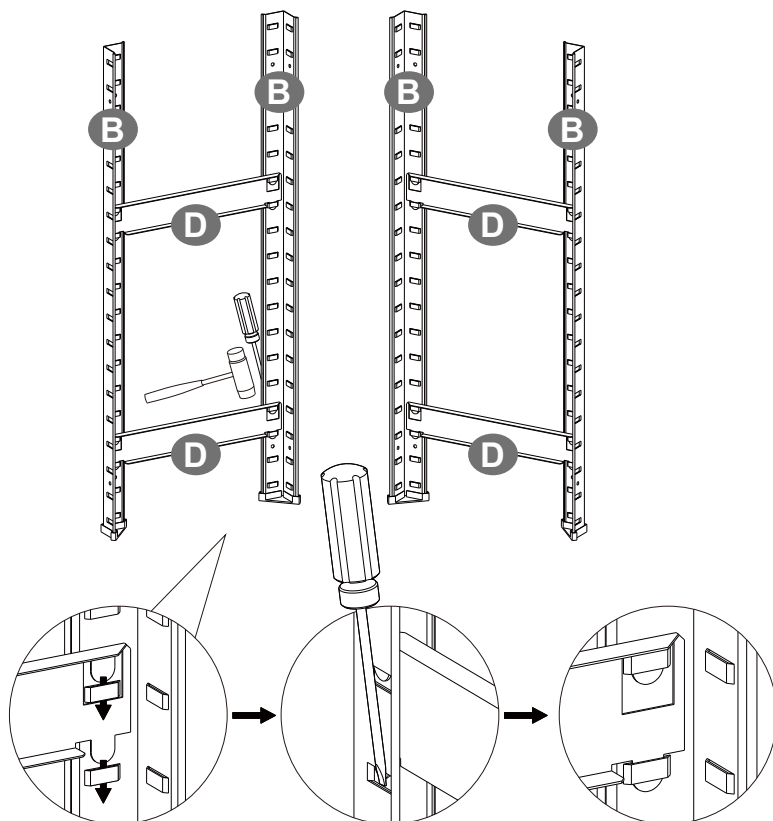
Tools required:



1

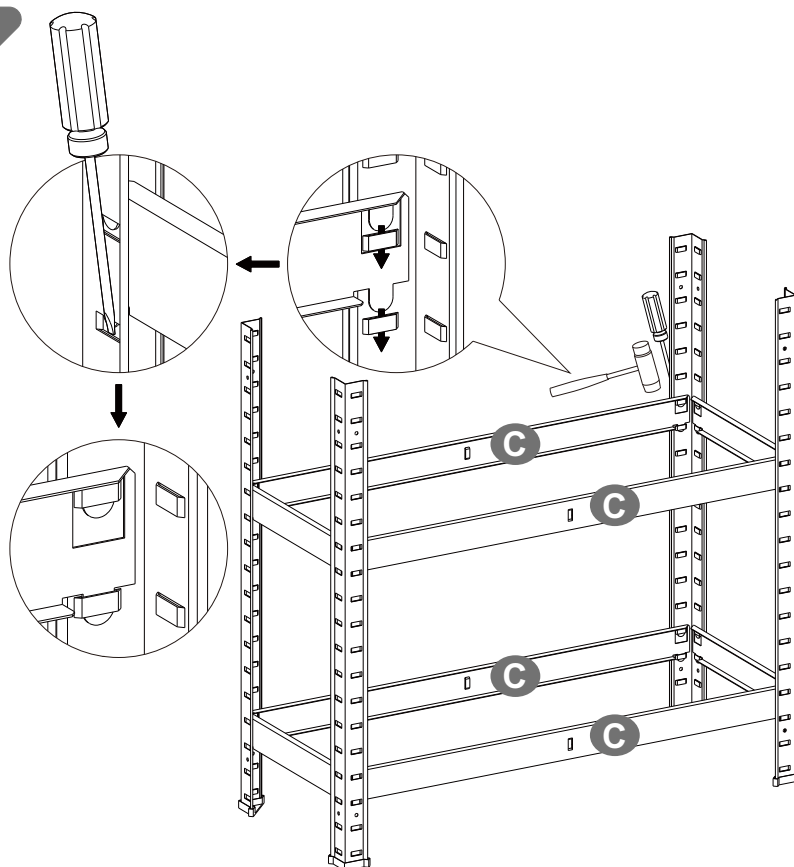


2



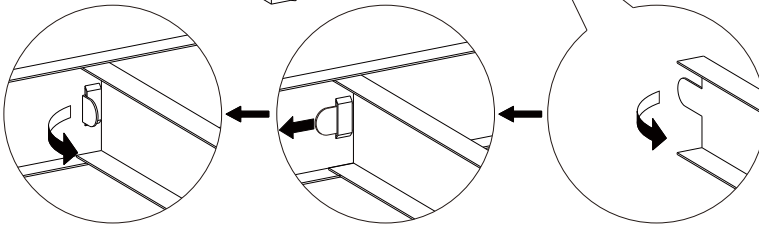
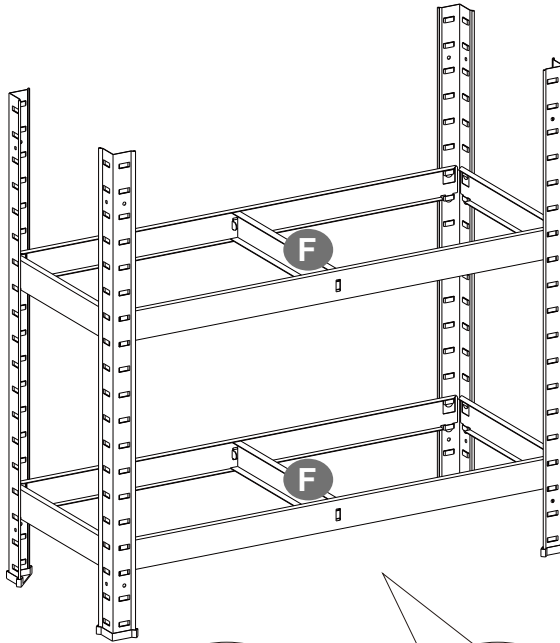
- EN** • Insert both of the part D clips into the two slots of part B and make sure both of the clips pass entirely through the slot with its tip coming back out to the front to form a firm joint.
- DE** • Schieben Sie die beiden Laschen der Teile D in die beiden dafür vorgesehenen Schlitze der Teile B. Achten Sie darauf, dass die Laschen so weit hineingeschoben werden, dass ihre Spitzen an der unteren Seite der Schlitze sichtbar werden. Hierdurch entsteht eine feste Verbindung.
- FR** • Insérez les deux clips de la pièce D dans les deux fentes de la partie B et assurez-vous que les deux clips passent entièrement à travers la fente avec la pointe qui revient à l'avant pour former un joint ferme.
- IT** • Inserire entrambe le clip della parte D nelle due fessure della parte B e assicurarsi che entrambe le clip passino completamente attraverso la fessura con la punta rivolta verso la parte anteriore per formare un giunto solido.
- ES** • Inserte ambos clips de la parte D en las dos ranuras de la parte B y asegúrese de que ambos pasen completamente a través de la ranura con la punta hacia el frente para formar una unión firme.

3



- EN** • Insert both of the part C clips into the two slots of part B and make sure both of the clips pass entirely through the slot with its tip coming back out to the front to form a firm joint.
- DE** • Schieben Sie die beiden Laschen der Teile C in die beiden dafür vorgesehenen Schlitze der Teile B. Achten Sie darauf, dass die Laschen so weit hineingeschoben werden, dass ihre Spitzen an der unteren Seite der Schlitze sichtbar werden. Hierdurch entsteht eine feste Verbindung.
- FR** • Insérez les deux clips de la pièce C dans les deux fentes de la partie B et assurez-vous que les deux clips passent entièrement à travers la fente avec la pointe qui revient à l'avant pour former un joint ferme.
- IT** • Inserire entrambe le clip della parte C nelle due fessure della parte B e assicurarsi che entrambe le clip passino completamente attraverso la fessura con la punta rivolta verso la parte anteriore per formare un giunto solido.
- ES** • Inserte ambos clips de la parte C en las dos ranuras de la parte B y asegúrese de que ambos pasen completamente a través de la ranura con la punta hacia el frente para formar una unión firme.

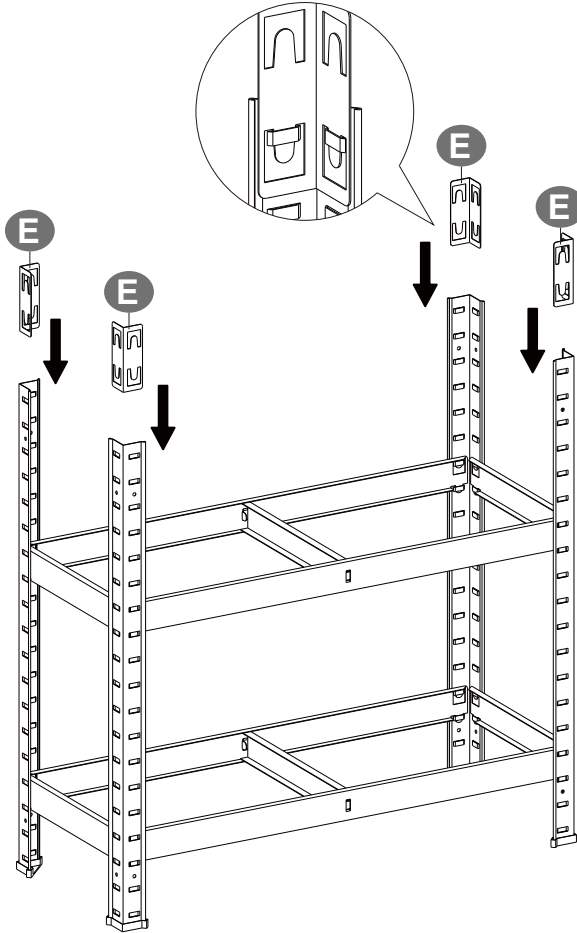
4



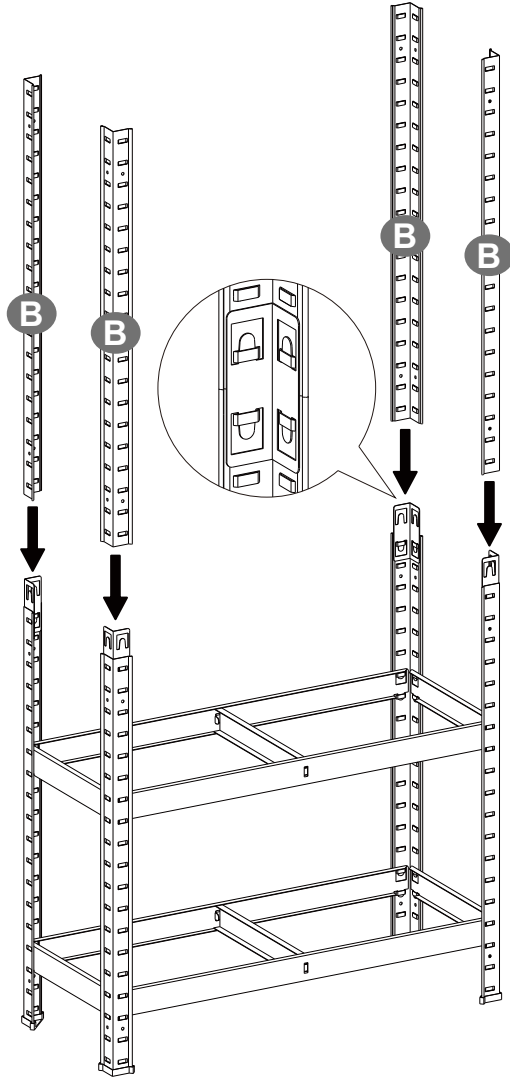
- EN** • Bend the clip of part F to 90 degrees and insert the clip to the slot at the middle of part C, then bend the tip part of the clips to 90 degrees for a tight joint. This is to ensure that part F doesn't come off from part C.
- DE** • Biegen Sie die Laschen der Teile F um 90 Grad und schieben Sie sie in die dafür vorgesehenen Schlitz in der Mitte der Teile C. Biegen Sie die Spitze der Laschen anschließend noch mal um 90 Grad, um die Teile fest miteinander zu verbinden. Hierdurch wird vermieden, dass sich die Teile F von den Teilen C ablösen.
- FR** • Pliez les deux clips de la pièce F à 90 degrés et insérez-les au milieu de la pièce C, puis pliez les pointes de la pièce F à 90 degrés pour assurer que la pièce F ne détache pas la pièce C.
- IT** • Piegare la clip della parte F a 90 gradi e inserire la clip nella fessura al centro della parte C, quindi piegare la punta delle clip a 90 gradi per ottenere un giunto stabile. Questo per garantire che la parte F non sia staccata dalla parte C.
- ES** • Doble el clip de la parte F a 90 grados e inserte el clip en la ranura en el centro de la parte C, luego doble la parte de la punta de los clips a 90 grados para lograr una unión firme. Esto es para asegurar que la parte F no se desprenda de la parte C.



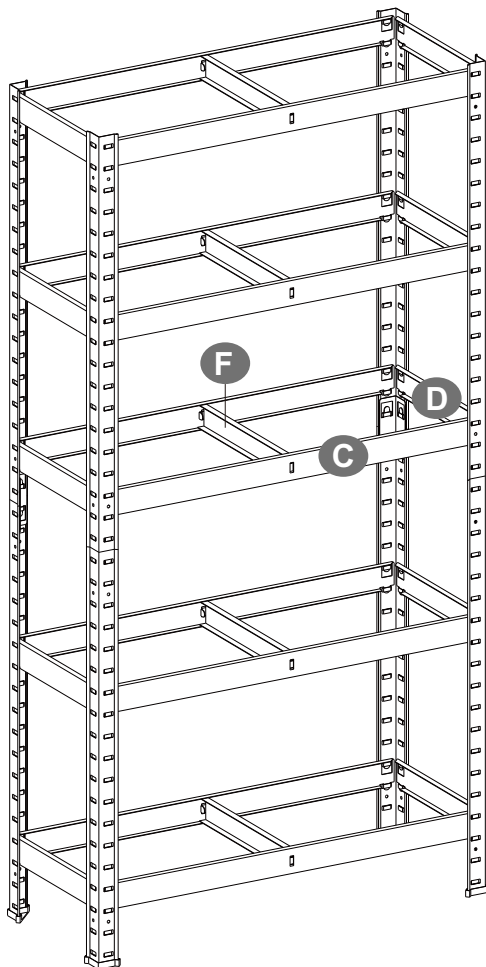
5



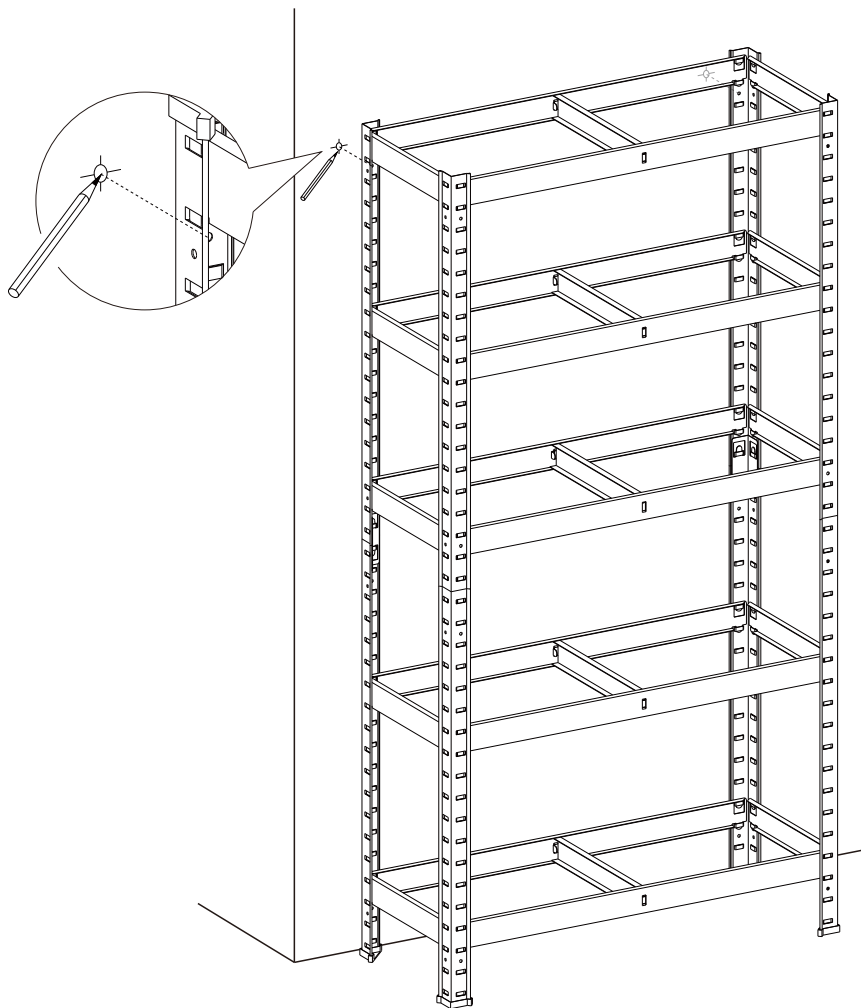
6



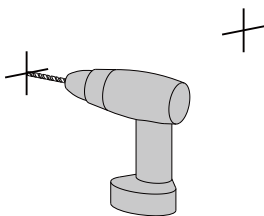
7



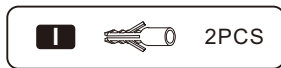
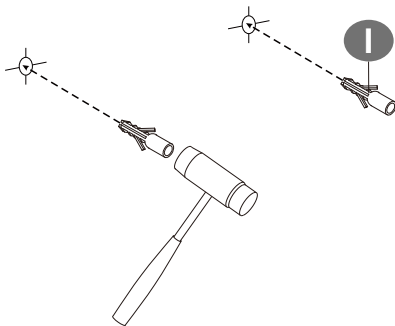
8



9

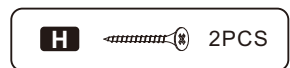
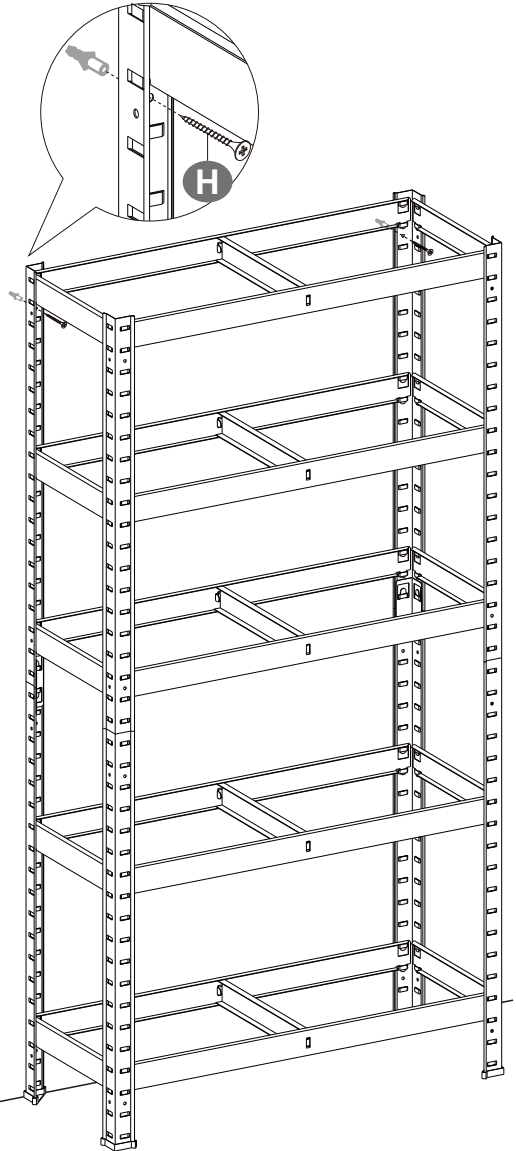


10

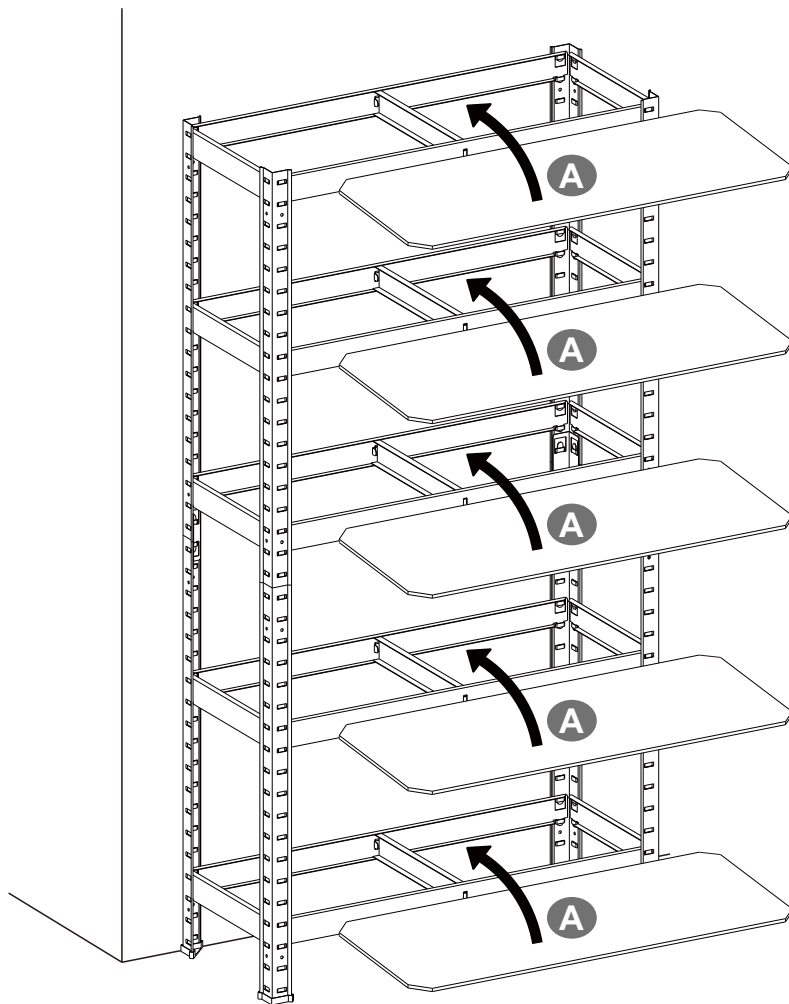


11

- EN •** Move the rack to the desired place after finishing the assembly, then fix it to the wall with the anti-tipping devices to prevent any potential tipping hazards caused by uneven ground or unevenly distributed items.
- DE •** Rücken Sie das Regal nach der Montage an die gewünschte Stelle und befestigen Sie es anschließend mit dem Kippschutz an der Wand, um zu vermeiden, dass das Regal durch Unebenheiten des Bodens oder ungleichmäßig verteilte Gegenstände umkippt.
- FR •** Dès le montage terminé, déplacez cette étagère à l'endroit prévu et installez le kit anti-renversement fourni pour éviter les risques de renversement causés par un sol inégal ou une charge malrépartie.
- IT •** Spostare lo scaffale nella posizione desiderata dopo aver completato il montaggio e fissarlo alla parete con dispositivi antiribaltamento per evitare ogni potenziale rischio di ribaltamento causato da terreni irregolari o articoli distribuiti in modo disomogeneo.
- ES •** Mueva el bastidor al lugar deseado después de terminar el montaje y fíjelo a la pared con los dispositivos antivuelco para evitar cualquier riesgo potencial de vuelco causado por un terreno irregular o por elementos distribuidos de forma irregular.



12



13

