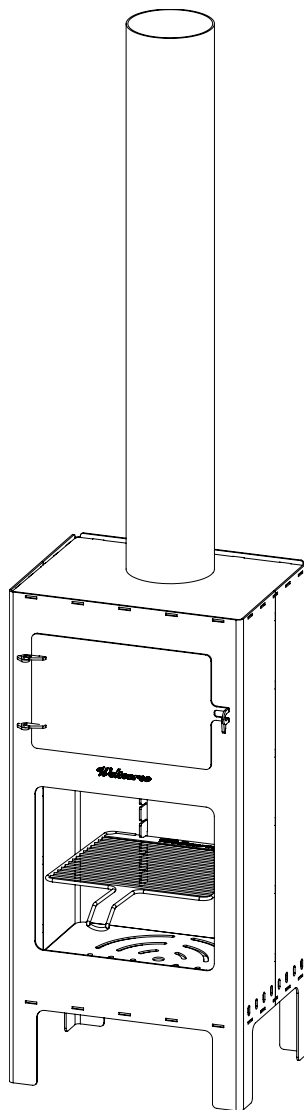


Welteoree[®]
outdooroven



PRODUCT MANUAL

OUTDOOROVEN (NL)

door Vanhoffontwerpen

Gefeliciteerd met de aankoop van de Outdooroven.

In deze handleiding vind je alle informatie over het product, de garantie en handige tips voor het onderhoud.

Met de Outdooroven wordt koken een buitenactiviteit - het hele jaar door. Want ook als het kouder is zorgt deze buitenhaard voor voldoende warmte voor buiten leven én buiten koken. In de Outdooroven wordt het praktische met plezier gecombineerd: deze multifunctionele oven is een open haard, barbecue en (pizza) oven in één. Ontdek alle mogelijkheden zelf!

Waarschuwing

Lees onderstaande instructies aandachtig en bewaar deze handleiding voor toekomstig gebruik.

- De Outdooroven is uitsluitend bestemd voor buitengebruik.
- Gebruik de Outdooroven alleen onder een overkapping of deels afgesloten ruimte na installatie door een vakkundige installateur.
- Gebruik de Outdooroven alleen op een stabiele, stevige en vlakke ondergrond.
- Gebruik de Outdooroven niet binnen 1 meter van een brandbaar object.
- Houd de Outdooroven uit de buurt van houten hekken of overhangende bomen.
- Gebruik geen alcohol, benzine of soortgelijke stoffen voor het aanmaken van het vuur, of tijdens het stoken.
- Verplaats de Outdooroven niet tijdens het stoken. De onderdelen worden zeer heet.
- Laat de Outdooroven nooit branden zonder toezicht.
- Houd kinderen en huisdieren uit de buurt van de Outdooroven.
- Gebruik hittebestendige handschoenen tijdens het gebruik. De onderdelen van de Outdooroven worden zeer heet.
- Laat de Outdooroven afkoelen voor het verwijderen van de as.
- Bij wijzigingen aan de Outdooroven kunnen mogelijk gevaarlijke situaties ontstaan en vervalt de garantie.
- Het niet volgen van de instructies in deze handleiding kan leiden tot ernstig letsel of materiële schade.

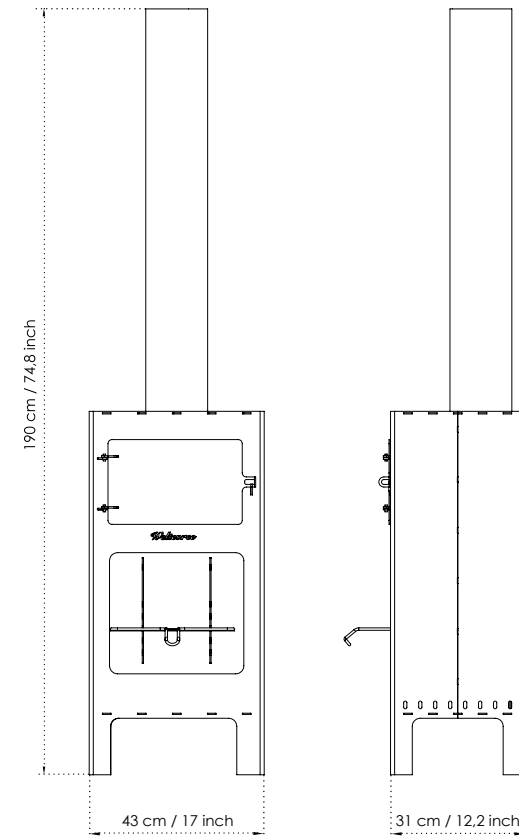
Materiaal en onderhoud

De Outdooroven is gemaakt van weerbestendig staal (Corten A). Dit is een staalsoort waarbij het oppervlakte roest, en waarbij tegelijk een beschermende laag wordt gevormd die verdere corrosie sterk vertraagt. Afhankelijk van de omgeving en weersomstandigheden wordt deze roestbruine laag binnen enkele weken tot maanden gevormd. De kleur zal in de loop der tijd langzaam donkerder worden. Het oppervlak kan bij regen roestwater afgeven; dit neemt gedurende de tijd af.

Om de Outdooroven zo lang mogelijk mooi te houden is het aan te raden om de oven een aantal keer per jaar de borstelen met een staalborstel. Plaats de oven zo dat deze zo snel mogelijk kan drogen na regen. Schep daarnaast regelmatig de as uit het stookgedeelte en verwijder bladeren en ander vuil zo snel mogelijk.

N.B.: door vervuiling van de roestlaag met roet en ander vuil kan deze laag van de Outdooroven soms loslaten. Door de dikte van het materiaal zal dit echter geen invloed hebben op de levensduur van het product.

DIMENSIONS & SPECIFICATIONS



Outdooroven

Ontwerper
Vanhoffontwerpen

Gewicht
55 kg

Onderhoud
Schep na gebruik de as uit de oven en verwijder vuil en losse roestdelen regelmatig met een staalborstel. De grill kan in de vaatwasser of met een schuurspons schoon worden gemaakt. De pizzasteen kan met een harde borstel en/of heet water schoongemaakt worden. Gebruik geen schoonmaakmiddelen en berg de pizzasteen na afkoelen binnen op.

Oven en fornuis
De Outdooroven beschikt over een afgesloten oven, geschikt voor het bakken van broden, ovenschotels en meer. In de oven ligt een speciale steen voor het bakken van pizza's en brood. De bovenkant van de Outdooroven kan worden gebruikt als fornuis.

Barbecue en grill
De Outdooroven wordt geleverd met een losse grill waarop je vlees, vis of groenten kunt grillen en roosteren.

Accessoires
Er zijn verschillende accessoires beschikbaar voor de Outdooroven. Zoals een deurtje voor het vuurcompartiment, schoorsteenkap, pizzaschep, ovenschaal en thermometer. Bezoek www.weltevree.nl voor alle accessoires.

Recepten
In het Weltevree Cookbook vind je verschillende Outdooroven recepten voor elk seizoen. Het is een complete handleiding voor buiten koken en is beschikbaar in Nederlands, Engels en Duits. Ook vind je op de website van Weltevree regelmatig nieuwe Outdooroven recepten: www.weltevree.eu/nl/blog/category/recepten/

OUTDOOROVEN (ENG)

by Vanhoffontwerpen

Congratulations on your purchase of the Outdooroven.

This manual contains all information you need, such as information about the product characteristics, warranty and maintenance.

The Outdooroven turns cooking into an outdoor activity – all year round. Because even when it gets colder, the outdoor fireplace will create enough warmth for outdoor living and cooking. The Outdooroven combines the practical with pleasure: the multifunctional oven is a fireplace, barbecue and (pizza) oven in one. Discover all the possibilities yourself!

Warning

Read the following instructions carefully and make sure to keep this manual for future use.

- The Outdooroven is for outdoor use only.
- Do not use the Outdooroven under a roof or enclosed area, unless installed by a professional.
- Only use the Outdooroven on a stable, firm and flat surface.
- Do not use the Outdooroven in the proximity of flammable objects. Keep a distance of at least 1 meter.
- Keep the Outdooroven away from wooden fences or overhanging trees.
- Do not use spirit or petrol for lighting or re-lighting the fire. Only use lighters that comply to your local national standards.
- Do not move the Outdooroven while in use: it will become very hot.
- Never leave the Outdooroven unattended while in use.
- Keep children and pets away from the Outdooroven.
- Use heat resistant gloves while handling the Outdooroven.. All parts are likely to become very hot.
- Ensure the Outdooroven has cooled down completely before removing ashes.
- Any modifications to the Outdooroven can be dangerous and will automatically expire the warranty.
- Failure to follow the instructions in this manual could result in serious injury or property damage.

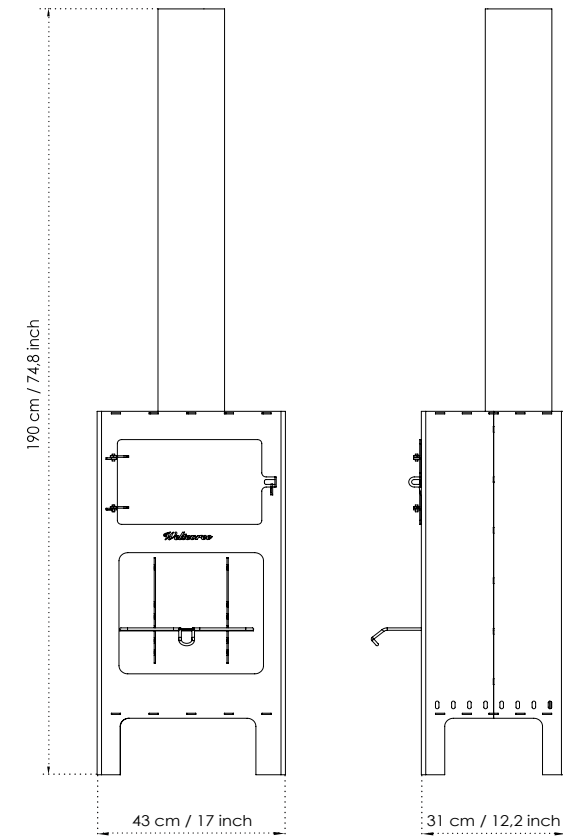
Material and maintenance

The Outdooroven is made from weatherproof steel (Corten A). A layer of rust is formed on the surface of this special type of steel, which forms a protective layer that significantly slows down the corrosion process. Depending on the surroundings and weather conditions, the rust layer will be formed within several weeks to months. The rust color will darken over time. In the first few months, the surface can color the water with rust when it rains; this will go away over time.

To keep the Outdooroven looking new, it is advised to clean the surface with a sturdy brush a few times a year. Make sure the Outdooroven is placed somewhere it can quickly dry after rain. Remove ashes regularly and clean up leaves and other dirt as soon as possible.

Please note: due to the pollution of soot and other dirt on the rust layer, this layer of the Outdooroven can sometimes come off. Due to the thickness of the material, this will not have an effect on the life expectancy of the product.

DIMENSIONS & SPECIFICATIONS



Outdooroven

Designer
Vanhoffontwerpen

Weight
55 kg / 22 lbs

Maintenance
Remove ashes from the oven after use and remove dirt regularly with a sturdy brush. The grill rack can be placed in a dishwasher after use. The pizza stone can be cleaned with a sturdy brush and/or hot water. Do not use detergents and store the stone indoors after use.

Oven and stove
The Outdooroven has an enclosed oven for the baking of bread and other oven dishes. The oven comes with a special stone for baking pizzas and bread. The top of the Outdooroven can be used as a stove.

Barbecue and grill
A loose grill rack for grilling and roasting meat, fish and vegetables is included with the Outdooroven.

Accessories
There are several Outdooroven accessories available. Including an Outdooroven door, chimney cowl, pizza shovel, oven dish and magnetic thermometer. Visit www.weltevree.eu for all accessories.

Recepies
The Weltevree Cookbook offers Outdooroven recipes for each season. It is a complete manual for outdoor cooking and is available in English, Dutch and German. Follow the Weltevree website for regular recipe updates as well: <https://www.weltevree.eu/blog/category/recipes/>

OUTDOOROVEN (DE)

by Vanhoffontwerpen

Herzlichen Glückwunsch zum Kauf des Outdoorovens.

In dieser Anleitung finden Sie alle Informationen zum Produkt, die Garantie und nützliche Tipps zur Wartung.

Mit dem Outdooroven wird Kochen zu einer Outdoor-Aktivität - das ganze Jahr über. Denn auch wenn es kälter ist, bietet dieser Außenkamin genügend Wärme, um draußen zu verweilen und draußen zu kochen. Im Outdooroven verbindet sich das Praktische mit dem Vergnügen: Dieser multifunktionale Ofen ist Kamin, Grill und (Pizza-) Ofen in einem. Entdecken Sie alle Möglichkeiten selbst!

Gebrauchsanleitung

Lesen Sie die folgenden Anweisungen sorgfältig durch und bewahren Sie diese Anleitung zum späteren Nachschlagen auf.

- Der Outdooroven ist ausschließlich für den Außengebrauch bestimmt.
- Verwenden Sie den Outdooroven nur unter einem Dach oder in einem teilweise geschlossenen Raum, nachdem er von einem erfahrenen Installateur installiert wurde.
- Verwenden Sie den Outdooroven nur auf einer stabilen und ebenen Oberfläche.
- Verwenden Sie den Outdooroven nicht in einem Abstand von weniger als einem Meter zu einem brennbaren Gegenstand.
- Halten Sie den Outdooroven von Holzzäunen oder überhängenden Bäumen fern.
- Verwenden Sie zum Anzünden oder während des Brennens keinen Alkohol, Benzin oder ähnliche Substanzen.
- Bewegen Sie den Outdooroven nicht während des Brennens. Alle Teile werden sehr heiß.
- Lassen Sie den Outdooroven niemals unbeaufsichtigt brennen.
- Halten Sie Kinder und Haustiere vom Outdooroven fern.
- Verwenden Sie während des Gebrauchs hitzebeständige Handschuhe. Die Teile des Außenofens werden sehr heiß.
- Lassen Sie den Outdooroven abkühlen, bevor Sie die Asche entfernen.
- Bei Änderungen am Outdooroven können möglicherweise gefährliche Situationen auftreten und die Garantie erlischt.
- Die Nichtbeachtung der Anweisungen in diesem Handbuch kann zu schweren Verletzungen oder Sachschäden führen.

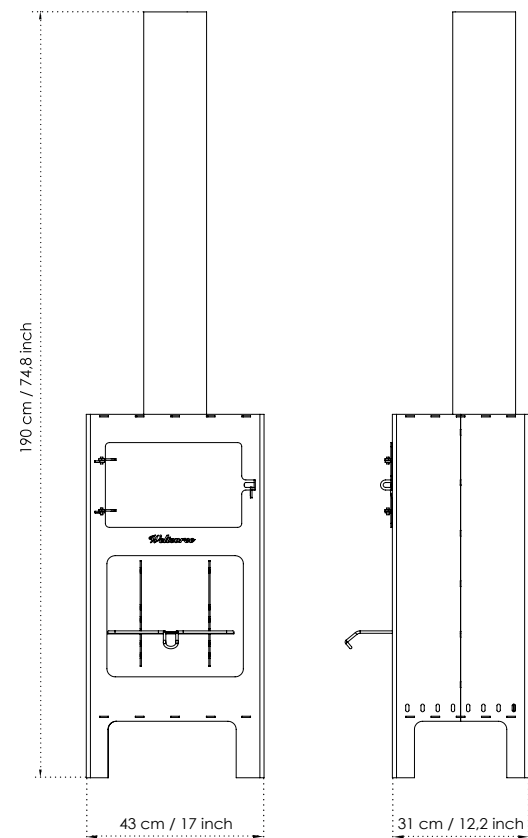
Material und Wartung

Der Outdooroven besteht aus witterungsbeständigem Stahl (Corten A). Hierbei handelt es sich um eine Stahlart, bei der die Oberfläche rostet und gleichzeitig eine Schutzschicht gebildet wird, die die weitere Korrosion stark hemmt. Abhängig von der Umgebung und den Witterungsbedingungen bildet sich diese rostbraune Schicht innerhalb weniger Wochen bis Monate. Die Farbe wird im Laufe der Zeit allmählich dunkler. Die Oberfläche kann bei Regen Rostwasser abgeben - dies nimmt mit der Zeit ab.

Um den Outdooroven so lange wie möglich schön zu halten, empfiehlt es sich, den Ofen mehrmals im Jahr mit einer Drahtbürste zu bürsten. Stellen Sie den Ofen so auf, dass er nach dem Regen so schnell wie möglich trocknen kann. Entfernen Sie außerdem regelmäßig die Asche aus der Brennkammer und entfernen Sie Blätter und anderen Schmutz so schnell wie möglich.

Hinweis: Aufgrund der Verunreinigung der Rostschicht mit Ruß und anderem Schmutz kann sich diese Schicht manchmal vom Außenofen ablösen. Aufgrund der Materialstärke hat dies jedoch keinen Einfluss auf die Lebensdauer des Produkts.

DIMENSIONS & SPECIFICATIONS



Outdooroven

Designer

Vanhoffontwerpen

Gewicht

58 kg

Wartung

Entfernen Sie nach Gebrauch die Asche aus dem Ofen und entfernen Sie Schmutz und lose Rostteile regelmäßig mit einer Drahtbürste. Das Grillrost kann in der Spülmaschine oder mit einem Topfreiniger gereinigt werden. Der Pizzastein kann mit einer harten Bürste und / oder heißem Wasser gereinigt werden. Verwenden Sie keine Reinigungsmittel und lagern

Sie den Pizzastein nach dem Abkühlen darin.

Ofen und Herd

Der Outdooroven hat einen versiegelten Ofen, der zum Backen von Brot, Aufläufen und vielem mehr geeignet ist. Im Ofen befindet sich ein Spezialstein zum Backen von Pizza und Brot. Die Oberseite des Außenofens kann als Herd verwendet werden.

Barbecue und Grill

Der Outdooroven verfügt über ein separates Grillrost, auf dem Sie Fleisch, Fisch oder Gemüse grillen und braten können.

Zubehör

Für den Outdoor-Ofen gibt es verschiedenes Zubehör. Zum Beispiel eine Tür für den Feuerraum, einen Kamindeckel, eine Pizzaschaufel, eine Auflaufform und ein Thermometer. Besuchen Sie www.weltevree.nl für dieses Zubehör.

Rezepte

Im Weltevree Kochbuch finden Sie verschiedene Outdooroven-Rezepte für jede Jahreszeit. Es ist ein komplettes Handbuch für das Kochen im Freien und ist in Niederländisch, Englisch und Deutsch erhältlich. Sie finden auch regelmäßig neue Outdooroven-Rezepte auf der Website von Weltevree: <https://www.weltevree.eu/blog/category/recipes/>

WARRANTY

Bedankt voor je aankoop!

Weltevree levert kwaliteit

Mocht er toch iets mis zijn, dan bieden wij standaard een garantie van 1 jaar op problemen veroorzaakt door productiefouten.

Voorwaarden

De klant kan geen beroep doen op de garantie bij schade aan het product wanneer:

- a. de schade een gevolg is van normale slijtage.
- b. de schade een gevolg is van onjuist gebruik
- c. er geen of onjuist onderhoud is uitgevoerd.
- d. er wijzigingen of reparaties door de klant of door onprofessionele derden zijn gedaan.
- e. de schade is veroorzaakt door brand, bliksem, overstromingen, natuurrampen en ontploffingen.
- f. de schade het gevolg is van enig overheidsvoorschrift inzake de aard of de kwaliteit van de toegepaste materialen.

Algemene voorwaarden

Raadpleeg voor meer informatie onze algemene voorwaarden op: <https://www.weltevree.eu/nl/general-conditions/>

1.1 Contact

Address

Weltevree
Nijverheidsweg-Noord 40a
3812 PM Amersfoort
The Netherlands

Thank you for your purchase!

Weltevree delivers quality

Nonetheless, if you encounter any problems with your product, we offer a standard 1-year warranty on issues caused by a manufacturers defect.

Conditions

The customer can not claim the warranty for damages to the product when:

- a. the damage is the result of normal wear and tear.
- b. the damage is the result of misuse.
- c. the product is not properly maintained
- d. the damage is the result of modifications and repairs by the customer or by third unprofessional parties.
- e. the damage is caused by fire, lightning, floods, natural disasters and explosions.
- f. the damage is the result of any government regulation regarding the nature or quality of the materials used.

General conditions

For more information please read our general conditions at: <https://www.weltevree.eu/general-conditions/>

Telephone

+31 (0) 33 2037037

E-mail

info@weltevree.nl

Vielen Dank für Ihren Einkauf!

Weltevree liefert Qualität

Gibt es etwas an Ihrem Produkt zu beanstanden, was auf einen Defekt in der Herstellung zurückzuführen ist, gilt eine 1 Jahre Hersteller Garantie.

Bedingungen

Die Garantie für Schäden am Produkt greift nicht bei:


- a. Normalen Gebrauchsspuren und normalem Verschleiß.
- b. Entstandenem Schaden durch unsachgemäßem Gebrauch.
- c. Schäden durch unsachgemäße Pflege.
- d. Änderungen oder Reparaturen die am Produkt durch Sie oder unprofessionelle Dritte vorgenommen wurden
- e. Schäden, die durch Feuer, Blitzschlag, Hochwasser, Naturkatastrophen und Explosionen entstanden sind.
- f. Schäden, welche durch staatliche Regulierung in Bezug auf die Art oder die Qualität der verwendeten Materialien entstanden sind.

Allgemeinen

Geschäftsbedingungen


Weitere Information finden Sie in unsere Allgemeinen Geschäftsbedingungen unter: <https://www.weltevree.eu/de/agb/>

www.weltevree.eu

 - [facebook.com/weltevree](https://www.facebook.com/weltevree)

 - twitter.com/weltevree

 - [instagram.com/weltevree](https://www.instagram.com/weltevree)

 - [pinterest.com/weltevreeshop](https://www.pinterest.com/weltevreeshop)

© Weltevree®

‘activating
people & places’
— *Weltevree*®