

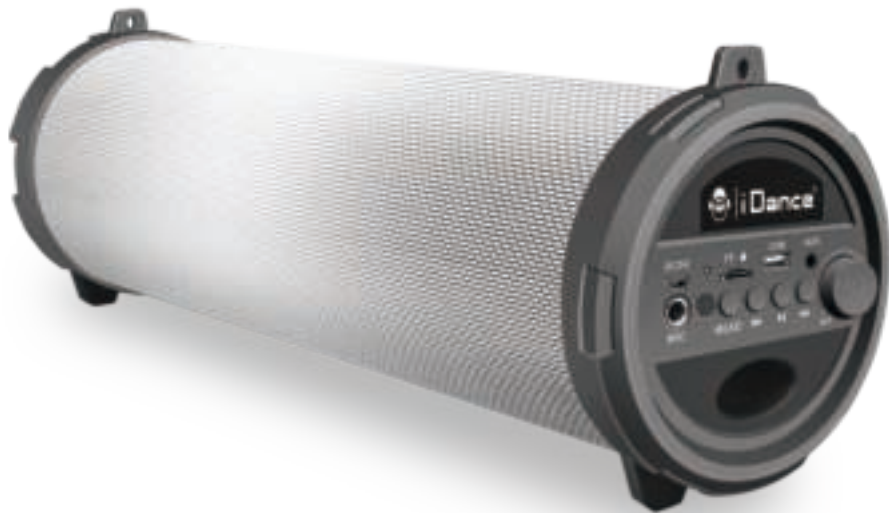


iDance®

CYCLONE 401

SPEAKER BLUETOOTH with DISCO LIGHT • ENCEINTE BLUETOOTH avec LUMIÈRES DISCO • SPREKER BLUETOOTH met DISCO LICHT
REDNER BLUETOOTH mit DISKO LICHT • ALTAVOZ BLUETOOTH con DISCO LIGERO • ALTOPARLANTE BLUETOOTH con DISCOTECA LUCE

User Manual
Manuel d'utilisation
Handleiding
Benutzerhandbuch
Manual de usuario
Manuale utente



ENGLISH • FRANÇAIS • NEDERLANDS • DEUTSCH • ESPAÑOL • ITALIANO



PLEASE READ THIS USER MANUAL COMPLETELY BEFORE OPERATING
THIS UNIT AND RETAIN THIS BOOKLET FOR FUTURE REFERENCE.

VEUILLEZ LIRE ATTENTIVEMENT CE MANUEL DE L'UTILISATEUR AVANT D'UTILISER
CETTE UNITÉ ET CONSERVER CE LIVRET POUR RÉFÉRENCE ULTÉRIEURE.

LEES DEZE GEBRUIKERSHANDLEIDING VOLLEDIG VOORDAT U DEZE GEBRUIKT
EN HOUD DEZE HANDLEIDING VOOR TOEKOMSTIGE NASLAG OP.

BITTE LESEN SIE DIESE BEDIENUNGSANLEITUNG VOLLSTÄNDIG DURCH, BEVOR SIE DIESE
BENUTZUNG NUTZEN, UND BEWAHREN SIE DIESES HANDBUCH FÜR DIE ZUKUNFT AUF.

POR FAVOR, LEA ESTAS INSTRUCCIONES ANTES DE UTILIZAR ESTE USO,
Y CONSERVE ESTE MANUAL PARA EL FUTURO.

LEGGERE QUESTE ISTRUZIONI PRIMA DI UTILIZZARE QUESTO USO E SALVARE
QUESTO MANUALE PER IL FUTURO.

This product meets the essential requirements of Directive 2014/53/EU.
Ce produit répond aux exigences essentielles de la directive 2014/53/EU.
Dit product voldoet aan de essentiële vereisten van Richtlijn 2014/53/EU.
Dieses Produkt erfüllt die grundlegenden Anforderungen der Richtlinie 2014/53/EU.
Este producto cumple con los requisitos esenciales de la Directiva 2014/53/EU.
Questo prodotto soddisfa i requisiti essenziali della Direttiva 2014/53/EU.
<http://www.idanceaudio.com/documentation/declarationofconformity/>

WARNING

WARNING: TO REDUCE THE RISK OF FIRE OR SHOCK, DO NOT EXPOSE THIS PRODUCT TO RAIN OR MOISTURE



CAUTION: TO REDUCE THE RISK OF FIRE OR SHOCK, DO NOT REMOVE COVER OR BACK. NO USER-SERVICEABLE PARTS INSIDE. REFER SERVICING TO QUALIFIED PERSONNEL



The lightning flash with arrowhead symbol inside an equilateral triangle is intended to alert User of the presence of un-insulated "hazardous voltage" within the product's enclosure, which may be of sufficient magnitude to induce a risk of electric shock to persons



The exclamation mark inside an equilateral triangle is intended to alert user of the presence of the important operating and maintenance (servicing) instructions in the literature accompanying the product.

NOTES:

Please do not attempt to open the back cover or power adapter as opening or removing the covers may expose you to dangerous voltage or other hazards, and it will also cause the restricted servicing to be disabled: There are no user servicing components inside.

NOTES:

This digital apparatus does not exceed the Class B limits for radio noise emissions from digital apparatus as set out in the Radio Interference Regulations of Industry Canada. These limits are designed to provide reasonable protection against harmful interference in a residential installation.

NOTES:

- Reorient or relocate the receiving antenna.
- Increase the separation between the equipment and the receiver.
- Connect the equipment into an outlet on a circuit different from that to which the receiver is connected
- Consult the dealer or an experienced radio/TV technician for assistance.

IMPORTANT SAFETY INSTRUCTIONS

1. Read these instructions.
2. Keep these instructions. Heed all warnings.
3. Follow all instructions.
4. Do not use this apparatus near water.
5. Clean only with dry cloth.
6. Do not block any ventilation openings.
7. Install in accordance with the manufacturer's instructions.
8. Do not install near any heat sources such as radiators, heat registers, stoves, or other apparatus (including amplifiers) that produce heat.
9. Do not defeat the safety of the polarized or grounding-type plug. A polarized plug has two blades with one wider than the other. A grounding type plug has two blades and a third grounding prong. The wide blade or the third prong are provided for your safety purpose. If the provided plug does not fit into your outlet, consult an electrician for replacement of the obsolete outlet.
10. Protect the power cord from being walked on or pinched particularly at plugs, convenience receptacles, and the point where they exit from the apparatus.
11. Only use attachments/accessories specified by the manufacturer.
12. Use only with the cart, stand, tripod, bracket, or table specified by the manufacture, or sold with the apparatus. When a cart is used, use caution when moving the cart/apparatus combination to avoid injury from tip-over. Portable Cart Warning
13. Unplug this apparatus during lightning storms or when unused for long periods of time.
14. Refer all servicing to qualified service personnel. Servicing is required when the apparatus has been damaged in any way such as power-supply cord or plug is damaged, liquid has been spilled or objects have fallen into the apparatus, the apparatus has been exposed to rain or moisture does not operate normally, or has been dropped.
15. The apparatus shall not be exposed to dripping or splashing and no objects filled with liquids, such as vases, shall be placed on the apparatus.
16. The battery shall not be exposed to excessive heat such as sunshine, fire or the like.
17. The MAINS plugs used as the disconnect device, which shall remain readily operable.



Accessories:

Please check if all the items below are included in your package:

- 1) Speaker
- 2) USB Charging Cable
- 3) 3.5mm Audio Cable
- 4) Instruction Manual

Charging:

Plug the charging cable into the speaker and connect to another USB power source such as a PC/MAC, etc.

Functions:

USB (USB is only a signal input port for playing music, no output function)

TF CARD

AUX-IN

BLUETOOTH

RECHARGEABLE BATTERY

VOLUME +/-

PLAY/PAUSE

PREVIOUS / NEXT TRACK

FM RADIO

Bluetooth Connection:

- Slide power key to the ON position.
- The speaker's blue BT indicator will flash.
- Search for " Cyclone 401 " on your cellphone and select it once found. The indicator will stop flashing after the speaker has successfully connected to the cellphone.

Connect to audio from a cellphone / tablet / computer / notebook / etc. Plug one end of the audio cable into the speaker and the other end into a cellphone or other audio device.

FM Radio:

- Press the mode button to switch to FM mode.
- Press and hold Play/Pause button for a few seconds then release it to start the auto search, short press it again to stop searching.
- Press Next button to select the next stations.
- Press the mode button again to exit FM mode

True Wireless Connection – Link Mode

VERY IMPORTANT:

First: LINK MODE the 2x CYCLONE 401

Second: Pair your BT with the MASTER SPEAKER.

LINK MODE:

POWER ON the 2x Cyclone 401 at the SAME time.

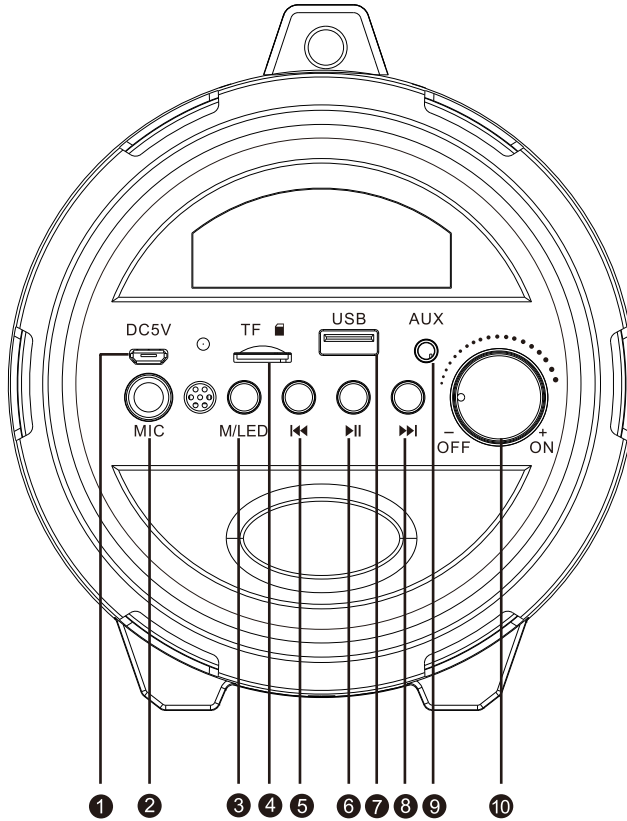
SHORT Press the PLAY button from the speakers that you want to be the MASTER.

Once both units are paired, "LINK MODE" will be heard.

Bluetooth Pairing: Will be automatically the MASTER Speaker that will be available for PAIRING.

You are THEN, Ready to PLAY with 2x CYCLONE 401 at the same time.

PRODUCT OVERVIEW:



- 1) Charging Port
- 2) Microphone input jack
- 3) Mode: Press this button to switch between Bluetooth/USB/SD/AUX and FM modes.
Long press for speaker LED lights switch on/off.
- 4) TF/Micro SD Card
- 5) Previous Track
- 6) Play/Pause (Short press for play and pause)
- 7) USB Slot
- 8) Next Track
- 9) Aux-in Slot
- 10) Power ON/OFF Switch & Volume Down Button

Specifications

- Power output: 10W
- Input: DC 5V
- Driver: 4" speaker
- Battery capacity: 1200mAh
- Transmission Distance: 10M
- Dimension: 430 x 137 x150mm

Remarks

Support max capacity 32 GB for the USB/TF card play

AVERTISSEMENT

AVERTISSEMENT: POUR RÉDUIRE LE RISQUE D'INCENDIE OU DE CHOC ÉLECTRIQUE, N'EXPOSEZ PAS CE PRODUIT À LA PLUIE OU À L'HUMIDITÉ



ATTENTION: POUR RÉDUIRE LE RISQUE D'INCENDIE OU D'ÉLECTROCUTION, NE RETIREZ PAS LE COUVERCLE OU L'ARRIÈRE. AUCUNE PIÈCE RÉPARABLE PAR L'UTILISATEUR. CONTACTER UN SERVICE AU PERSONNEL QUALIFIÉ



Le symbole de l'éclair avec une flèche dans un triangle équilatéral est destiné à alerter l'utilisateur de la présence de tension dangereuse dans le boîtier qui peut être d'une ampleur suffisante pour induire un risque de choc électrique.



Le point d'exclamation dans un triangle équilatéral est destiné à alerter l'utilisateur de la présence de maintenance dans le manuel de l'utilisateur.

Remarque:

Veillez ne pas ouvrir le couvercle arrière de l'appareil ou l'adaptateur secteur car l'ouverture ou le retrait des couvercles peut vous exposer à des tensions dangereuses ou autres dangers, et annulera également votre garantie. Il n'y a pas de pièce réparable à l'intérieur de l'appareil.

Remarque:

Cet appareil numérique ne dépasse pas les limites de la classe B pour les émissions de bruit radio des appareils numériques comme indiqué dans le règlement sur les interférences radio de l'Industry Canada. Ces limites sont conçues pour fournir une protection raisonnable contre les interférences nuisibles dans une installation habituelle.

Remarque:

- Réorienter ou déplacer l'antenne de réception.
- Augmenter la distance entre l'équipement et le récepteur
- Brancher l'équipement dans une prise sur un circuit différent de celui sur lequel le récepteur est branché
- Consulter le revendeur ou un technicien radio/TV expérimenté pour assistance.

INSTRUCTIONS IMPORTANTES DE SECURITE

1. Lire les instructions.
2. Garder les instructions.
3. Tenir compte des avertissements.
4. Suivre toutes les instructions.
5. Ne pas utiliser l'appareil près de l'eau.
6. Nettoyer uniquement avec un chiffon sec.
7. Ne pas bloquer les ouvertures de ventilation. Installer en suivant les instructions du fabricant.
8. Ne pas installer près des sources de chaleurs tels que radiateur, four, ou tout autre appareil (y compris les amplificateurs) qui produit de la chaleur.
9. Ne pas retirer la sécurité de la prise de terre. Une fiche polarisée possède deux lames dont une est plus large que l'autre. Une prise de terre possède deux lames et une broche de terre. La lame large ou la troisième broche est prévues pour votre sécurité. Si la fiche fournie ne rentre pas dans votre prise, consultez un électricien pour faire remplacer la prise obsolète.
10. Ne pas piétiner ou pincer le cordon d'alimentation, en particulier au niveau des fiches, des prises et où ils sortent de l'appareil.
11. Utiliser uniquement les accessoires spécifiés par le fabricant.
12. Utiliser uniquement avec un chariot, un trépied, une console ou une table spécifié par le fabricant, ou vendu avec l'appareil. Lorsqu'un chariot est utilisé, déplacer l'ensemble chariot/appareil avec prudence afin d'éviter les blessures en cas de chutes.
13. Débrancher l'appareil pendant l'orage ou lorsqu'il n'est pas utilisé pendant une longue période.
14. Confier toutes réparations à un personnel qualifié. Une réparation est nécessaire lorsque l'appareil a été endommagé, cordon d'alimentation ou la fiche endommagé, liquide renversé ou objets tombés dans l'appareil, l'appareil a été exposé à la pluie ou à l'humidité, ne fonctionne pas normalement ou est tombé.
15. L'appareil ne doit pas être exposé à des gouttes ou à des éclaboussures et aucun objet rempli de liquide, tels que vases, ne doit être posé sur l'appareil.
16. La prise secteur est utilisée comme un dispositif de déconnexion et doit rester facilement accessible.
17. L'appareil doit être connecté à une prise secteur avec prise de terre.

**Accessoires :**

Vérifiez si tous les articles ci-dessous sont inclus dans votre emballage :

- 1) Enceinte
- 2) Câble de chargement USB
- 3) Câble audio 3.5 mm
- 4) Guide d'utilisation

Chargement :

Branchez le câble de charge dans l'enceinte et dans une source d'alimentation USB telle que PC/MAC, etc.

Fonctions :

USB (port USB d'entrée de signal seulement, pour lecture de musique, et non de sortie)

Carte SD

ENTRÉE AUXILIAIRE

BLUETOOTH

BATTERIE RECHARGEABLE

VOLUME +/-

LECTURE/PAUSE

PISTE PRÉCÉDENTE / SUIVANTE

RADIO FM

Connexion Bluetooth :

- Positionnez le bouton d'alimentation sur ON.
- Le témoin BT bleu de l'enceinte se met à clignoter.
- Recherchez et sélectionnez « Cyclone 401 » sur votre téléphone portable. Le témoin cesse de clignoter une fois que l'enceinte s'est connectée avec succès au téléphone portable.

Connectez un appareil audio tel que téléphone portable/tablette/PC/etc. Branchez une extrémité du câble audio dans l'enceinte et l'autre dans un téléphone portable/lecteur audio.

Radio FM :

- Appuyez sur la touche MODE pour passer en mode FM.
- Maintenez appuyé le bouton Lecture/Pause pendant quelques secondes pour lancer la recherche automatique ; appuyez pour arrêter la recherche.
- Appuyez sur le bouton Suivant pour aller à la station suivante.
- Appuyez sur le bouton de mode pour quitter le mode FM

Véritable Connexion Sans Fil – Mode Liaison

TRÈS IMPORTANT :

Premièrement : Activez le MODE LIAISON des 2 CYCLONES 401

Deuxièmement : Couplez votre périphérique BT avec le HAUT-PARLEUR MAÎTRE.

MODE LIAISON :

ALLUMEZ les 2 Cyclones 401 au MÊME moment.

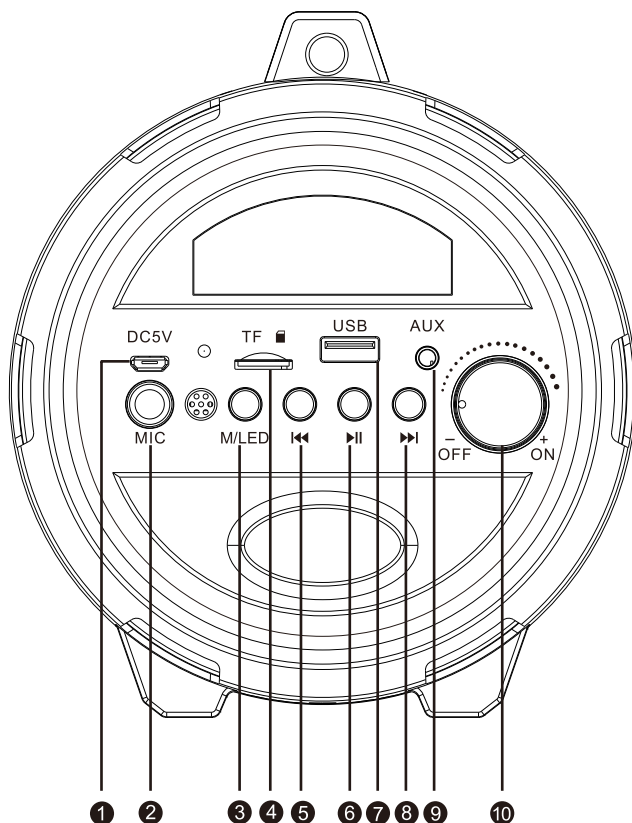
Appuyez sur le bouton LECTURE des haut-parleurs que vous souhaitez utiliser comme MAÎTRES.

Une fois les deux appareils appariés, vous entendrez « LINK MODE ».

Couplage Bluetooth : Le haut-parleur MAÎTRE sera automatiquement disponible pour le COUPLAGE.

Vous pouvez alors lire la musique avec les 2 CYCLONES 401 au même moment.

Description de l'appareil :



- 1) Port de charge
- 2) Entrée micro
- 3) Mode : Utilisez ce bouton pour basculer entre les modes Bluetooth/USB/SD/AUX et FM.
Maintenez appuyé le bouton pour Allumer/Éteindre la lumière LED.
- 4) Fente pour carte Micro SD/TF
Piste précédente
- 6) Lecture/Pause (appuyez pour lancer/suspendre la lecture)
- 7) Port USB
- 8) Piste suivante
- 9) Entrée auxiliaire
- 10) Bouton Allumer/Éteindre et régler le volume

Caractéristiques

- Puissance de sortie : 10W
- Alimentation en entrée : 5 V
- Moteur du Haut-parleur : 4"
- Batterie : 1200 mAh
- Distance de transmission : 10 m
- Dimensions : 430 x 137 x 150mm

Remarques

Prend en charge les clés USB/ cartes SD de capacité maximale 32 Go

WAARSCHUWING

WAARSCHUWING: OM HET RISICO OP BRAND OF SCHOK TE VERMINDEREN, DIT PRODUCT NIET BLOOTSTELLEN AAN REGEN OF VOCHT



VOORZICHTIG: OM HET RISICO OP BRAND OF SCHOKKEN TE VERMINDEREN, VERWIJDER DE DEKKING OF DE ACHTERKANT NIET. ?GINNEER DOOR GEBRUIKERS ONDERHOUDEN ONDERDELEN. RAADPLEEG? SERVICE AAN GEKVALIFICEERD PERSONEEL



Het uitroepteken binnenin een driehoek is om de gebruikers aan te geven dat er belangrijke reparatie en onderhoud instructies te vinden zijn. Deze kunt u vinden in de handleiding die bij dit product zit.



Het flash teken binnenin een driehoek geeft aan dat er een gevaarlijk voltage aan de binnenkant van het product zit. Deze kan gevaarlijk genoeg zijn om een stroomstoot te geven aan de gebruiker.

Nota:

Probeer nooit om de achterkant of de power adapter te openen omdat u zich blootstelt aan een gevaarlijk voltage of andere gevaren. Uw garantie zal dan ook voorbij zijn. Er zijn geen gebruikersvriendelijke objecten in de binnenkant.

Nota:

Dit apparaat overschrijdt niet de B Klasse limieten voor radio storingen emissies voor digitale apparaten als aangegeven in de Radio Interference Regulations of Industry Canada. Deze limieten zijn er om er voor te zorgen dat er geen schadelijke radio storingen worden uitgestoten in residentiële area's.

Nota:

- Verander de antenne van positie.
- Zet het apparaat verder van de zender af.
- Sluit het apparaat aan een andere stroomtoevoer aan dan de zender.
- Vraag aan uw dealer of een ervaren radio/TV technicus voor assistentie.

Belangrijke veiligheid instructies

1. Lees deze instructies.
2. Bewaar deze instructies. Let op alle waarschuwingen.
3. Volg deze instructies.
4. Gebruik dit apparaat niet dichtbij water.
5. Maak alleen schoon met een droge doek.
6. Bedek geen ventilatie openingen.
7. Installeer volgens de aanwijzingen van de fabrikant.
8. Installeer niet in de buurt van hitte bronnen zoals radiatoren, fornuizen of andere apparaten zoals speakers.
9. Let op het type stopcontact dat nodig is om dit product aan te sluiten. Als deze niet hetzelfde is vraag dan aan een elektricien voor hulp.
10. Zorg ervoor dat er niet op de stroomkabel wordt gestaan of dat deze wordt beschadigd.
11. Gebruik alleen officiële accessoires die door de fabrikant worden aangegeven.
12. Wanneer u het product beweegt deze alleen met de bijgevoegde kar bewegen om schade te voorkomen.
13. Sluit het apparaat af als er sprake is van onweer of als u het product niet meer gebruikt.
14. Laat reparaties en onderhoud alleen aan ervaren personeel over. Dit is nodig als de kabel beschadigd is, er vloeistoffen zijn gemorst of het apparaat gebroken is of niet meer werkt.
15. Geen objecten gevuld met vloeistoffen bovenop het apparaat plaatsen.
16. De batterij kan niet blootgesteld worden aan vuur of veel zonlicht.
17. De MAINS plug wordt gebruikt om het apparaat af te sluiten.



Accessoires:

Controleer a.u.b. of alle hieronder vermelde onderdelen in de verpakking zijn inbegrepen:

- 1) luidspreker
- 2) USB-oplaadkabel
- 3) 3.5 mm audiokabel
- 4) gebruikshandleiding

Opladen:

Steek de laadkabel in de luidspreker en sluit aan op een externe USB-voedingsbron zoals een pc/Mac, enz.

Functies:

USB (de USB-poort dient alleen voor signaalinvoer om muziek af te spelen en heeft geen uitgangsfunctie)

TF KAART

AUX-INGANG

BLUETOOTH

OPLAADBARE BATTERIJ

VOLUME +/-

AFSPELEN/PAUZEREN

VORIGE/VOLGENDE NUMMER

FM RADIO

Bluetooth-verbinding:

- Schuif de aan-/uitschakelaar naar de stand AAN.
- De blauwe BT-indicator van de luidspreker zal beginnen te knipperen. Zoek naar "Cyclone 401" op uw mobiele telefoon en selecteer deze naam na het te hebben gevonden. De indicator zal stoppen met knipperen zodra de verbinding tussen de luidspreker en mobiele telefoon is geslaagd.

Maak verbinding met de audio van een mobiele telefoon / computer / notebook / enz. Steek het ene uiteinde van de audiokabel in de luidspreker en het andere uiteinde in een mobiele telefoon of andere audiobron.

FM-radio:

- Druk op de modustoets om de FM-modus te selecteren.
- Houd de Start-/Pauzetoets enkele seconden ingedrukt en laat vervolgens los om de automatische scan te starten; druk nogmaals kort in om te stoppen met zoeken.
- Druk op de toets Volgende om de volgende stations te selecteren.
- Druk nogmaals op de modustoets om de FM-modus te verlaten.

Ware Draadloze Verbinding - Koppelmodus

ZEER BELANGRIJK:

Eerste: 2x CYCLONE 401 in KOPPELMODUS

Tweede: Koppel uw BT met de MASTERLUIDSPREKER.

KOPPELMODUS:

ZET de 2x Cyclone 401 TEGELIJKERTIJD AAN.

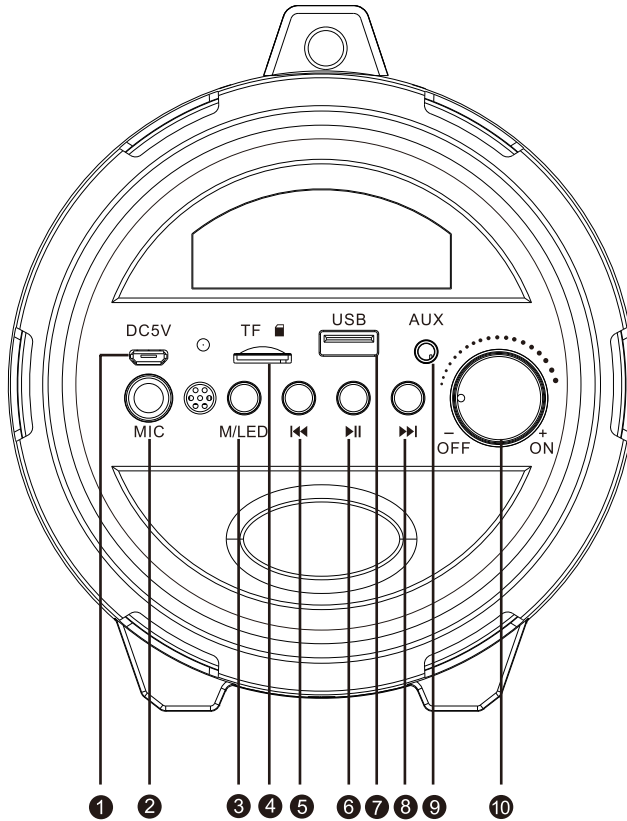
Druk KORT op de AFSPEELTOETS van de luidsprekers die u als MASTER wilt hebben.

Zodra beide apparaten zijn gekoppeld, is "KOPPELMODUS" te horen.

Bluetooth koppelen: Wordt automatisch de MASTER-luidspreker die beschikbaar is om te KOPPELEN.

VERVOLGENS bent u klaar om tegelijkertijd af te spelen met 2x CYCLONE 401.

Productoverzicht:



- 1) Laadpoort
- 2) Microfooningang
- 3) Modus: Druk op deze toets om te wisselen tussen de modi Bluetooth/USB/TF-kaart/AUX en FM. Houd ingedrukt om de LED-lampjes van de luidspreker in/uit te schakelen.
- 4) TF-/MicroSD-kaart
- 5) Vorig Nummer
- 6) Start/Pauzekort indrukken om af te spelen en te pauzeren
- 7) USB-poort
- 8) Volgende Nummer
- 9) Aux-ingang
- 10) AAN-/UIT-schakelaar & Volumetoets Omlaag

Specificaties

- Uitgangsvermogen: 10W
- Invoer: DC 5V
- Driver: 4" luidspreker
- Capaciteit van de batterij: 1200mAh
- Zendbereik: 10M
- Afmetingen: 430 x 137 x 150mm

Opmerkingen

Ondersteunt een max. capaciteit van 32G voor het afspelen van USB/TF-kaarten

WARNUNG

WARNUNG: UM FEUER ODER SCHOCK ZU VERMEIDEN, SETZEN SIE DIESES PRODUKT NICHT REGEN ODER FEUCHTIGKEIT AUS



ACHTUNG: UM DIE GEFAHR EINES FEUERS ODER EINES SCHOCKES ZU VERMEIDEN, ENTFERNEN SIE KEINE ABDECKUNG ODER RÜCKSEITE. INNEN KEINE BENUTZERWARTBAREN TEILE. WARTEN SIE AUF QUALIFIZIERTES PERSONAL



Das Ausrufungszeichen innerhalb des gleichschenkligen Dreiecks weist die Benutzer auf wichtige Anweisungen zu Bedienung und Pflege des Produkts hin



Der Blitz innerhalb des gleichschenkligen Dreiecks weist die Benutzer auf die Anwesenheit nicht isolierter gefährlicher Spannung innerhalb der Hülle des Produkts. Diese kann stark genug sein um ein Elektroschock bei Menschen zu verursachen

ANMERKUNGEN:

Bitte versuchen Sie nicht die hintere Seite der Hülle oder das Netzteil zu öffnen. Beim Öffnen der Hülle gehen Sie ein gefährliches Schockrisiko ein, und Sie können dabei auch den Lautsprecher beschädigen. Es befinden sich keine Einstellungsinstrumente für Nutzer innerhalb der Hülle.

ANMERKUNGEN:

Dieses digitale Gerät überschreitet nicht die Grenzwerte der Klasse B für Funkstörungen aus digitalen Geräten, wie in den Anforderungen des RIRIC (Radio Interference Regulations of Industry Canada) festgelegt. Diese Grenzwerte wurden festgelegt um einen angemessenen Schutz vor schädlichen Störungen in Wohngebieten zu gewährleisten.

ANMERKUNGEN:

- Orientieren Sie die Empfang Antenne.
- Vergrößern Sie Trennung zwischen Gerät und der Empfänger.
- Stecken Sie das Gerät und den Empfänger an unterschiedliche Steckdosen.
- Fragen Sie Ihren Verkäufer oder einen erfahrenen Fernsehtechniker nach Rat.

Wichtige Sicherheitsanleitungen

1. Lesen sie diese Anleitungen.
2. Verstauen und behalten sie diese Anleitungen.
3. Beachten sie die Warnung.
4. Befolgen sie die Anleitungen.
5. Benutzen sie dieses Gerät nicht in der Nähe von Wasser.
6. Säubern sie das Gerät nur mit einem trockenen Tuch.
7. Blockieren sie keine der Belüftungsausgänge. Installieren sie das Gerät in Übereinstimmung mit den Anleitungen des Herstellers.
8. Installieren sie das Gerät nicht in der Nähe von Wärmequellen (Heizung, feuer) oder anderen Geräten die Hitze produzieren (Verstärker).
9. Lassen sie sich nicht von der Wahl der Steckdose verwirren. Sollte der gelieferte Stecker nicht benutzbar mit ihrer Steckdose sein, verständigen sie einen Elektriker damit er ihre veraltete Steckdose austauscht.
10. Schützen sie die Stromkabel so, dass man nicht auf sie treten kann oder sie einklemmen kann, besonders an den Steckdosen und wo sie aus dem Gerät herauskommen.
11. Benutzen sie nur Zubehör das von dem selben Hersteller hergestellt wurde.
12. Benutzen sie das Gerät nur mit dem Wagen, Stativ, Halterung und Tisch die vom selben Verkäufer hergestellt wurden oder mit dem Gerät kamen. Wenn sie einen Wagen benutzen, achten sie darauf das Gerät nicht viel zu bewegen um Beschädigung durch einen Sturz zu verhindern. Desconecte este aparato durante tormentas o cuando no se use durante largos periodos de tiempo.
13. Überlassen sie jede Wartung einem qualifizierten Servicemitarbeiter. Deje todos los arreglos a personal de servicio profesional. Reparaturen sind nötig wenn das Gerät auf irgendeine Weise beschädigt wurde, ein Objekt in das Gerät hineingefallen ist, einen Wasserschaden hat oder es nicht korrekt funktioniert.
14. Das Gerät sollte nicht kleinen Menge von Flüssigkeiten ausgesetzt sein und es dürfen keine Objekte gefüllt mit Wasser auf ihm platziert werden.
15. Die Batterie darf nicht exzessiver Hitze ausgesetzt werden wie Sonne, Feuer oder ähnliches.
16. Die wichtigsten Absatzmärkte werden verwendet werden, um das Gerät zu trennen.



Zubehör:

Bitte überprüfen Sie die Vollständigkeit der Verpackung bezüglich aller nachstehend aufgeführten Teile.

- 1) Lautsprecher
- 2) USB-Ladekabel
- 3) 3.5 mm-Audiokabel
- 4) Bedienungsanleitung

Laden:

Stecken Sie das Ladekabel in den Lautsprecher und verbinden Sie das andere Ende mit einer USB-Stromversorgung wie beispielsweise einem PC/MAC usw.

Funktionen

USB (Der USB-Port ist nur ein Signaleingang für die Wiedergabe von Musik und besitzt keine Ausgabefunktion)

TF-Karte

AUX-IN

BLUETOOTH

WIEDERAUFLADBARER AKKU

VOLUME +/-

WIEDERGABE/PAUSE

VORHERIGER/NÄCHSTER TITEL

UKW-RADIO

Bluetooth-Verbindung:

- Schieben Sie die Ein/Aus-Taste in die Position EIN.
- Die blaue Bluetooth-Anzeige des Lautsprechers blinkt. Suchen Sie mit Ihrem Mobiltelefon nach „Cyclone 401“ und wählen Sie es aus, wenn Sie es gefunden haben. Wenn der Lautsprecher erfolgreich mit dem Mobiltelefon verbunden wurde, hört die Anzeige auf zu blinken.

Verbindung mit dem Audioausgang von Mobiltelefon / Computer / Laptop / usw. Stecken Sie ein Ende des Audiokabels in den Lautsprecher und das andere Ende in ein Mobiltelefon oder anderes Audiogerät.

UKW-Radio:

- Drücken Sie die Modus-Taste, um in den UKW-Modus zu wechseln.
- Halten Sie einige Sekunden die Wiedergabe/Pause-Taste gedrückt und lassen Sie diese anschließend los, um die automatische Suche zu starten. Drücken Sie die Taste erneut kurz, um die Suche zu beenden.
- Drücken Sie die Nächster-Titel-Taste, um den nächsten Radiosender auszuwählen.
- Drücken Sie die Modus-Taste erneut, um den UKW-Modus zu beenden.

Echte Drahtlosverbindung – Link-Modus

WICHTIG:

- 1: Stellen Sie auf beiden CYCLONE 401 den LINK-MODUS ein
- 2: Koppeln Sie Ihr Bluetooth-Gerät mit dem MASTER-LAUTSPRECHER.

LINK-MODUS:

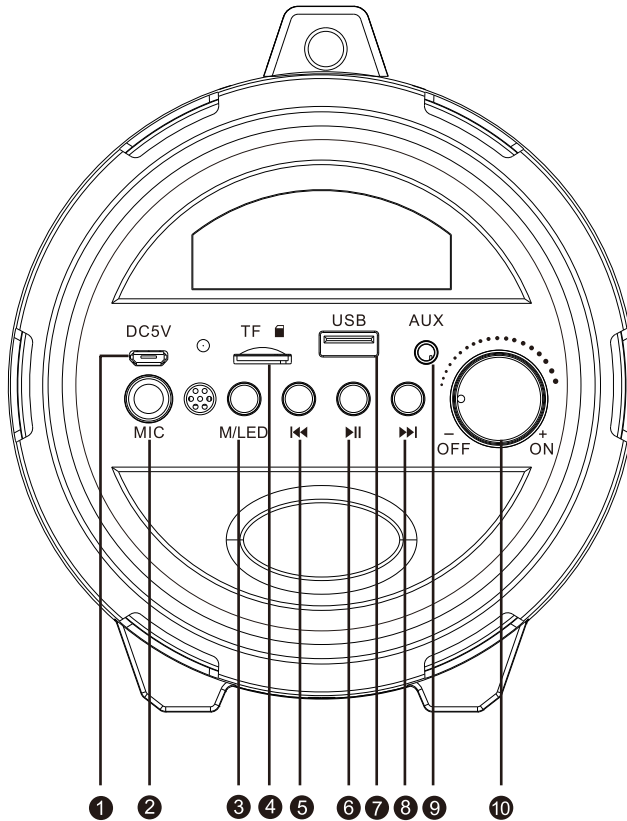
Schalten Sie die beiden CYCLONE 401 zur GLEICHEN Zeit ein.

Drücken Sie KURZ auf die Taste PLAY des Lautsprechers, der MASTER sein soll.

Sobald beide Geräte miteinander gekoppelt sind, hören Sie die Sprachansage „LINK MODE“.

Bluetooth-Kopplung: Der MASTER-Lautsprecher steht automatisch für die KOPPLUNG zur Verfügung. Sie können dann Musik gleichzeitig über 2 CYCLONE 401-Lautsprecher wiedergeben.

Produktübersicht:



- 1) Ladeport
- 2) Mikrofon-Eingangsbuchse
- 3) Modus: Drücken Sie diese Taste, um zwischen Bluetooth-/USB-/TF-Karten-/AUX- und UKW-Modus umzuschalten.
Drücken Sie diese Taste lang, um die LED-Lautsprecherbeleuchtung ein/auszuschalten.
- 4) TF/mikroSD-Karte
- 5) Vorheriger Titel
- 6) Wiedergabe/Pause (Für Wiedergabe und Pause kurz drücken)
- 7) USB-Anschluss
- 8) Nächster Titel
- 9) AUX-Eingang
- 10) EIN/AUS-Schalter & Taste Lautstärke senken

Eigenschaften

- Leistungsausgabe: 10 W
- Eingangsspannung: 5 V DC
- Treiber: 4"-Lautsprecher
- Batteriekapazität: 1200 mAh
- Übertragungsbereich: 10 m
- Abmessungen: 430 x 137 x 150mm

Hinweis

Unterstützt eine max. Kapazität von 32 GB für die USB/TF-Kartenwiedergabe

ADVERTENCIA

ADVERTENCIA: PARA REDUCIR EL RIESGO DE INCENDIO O DESCARGAS ELÉCTRICAS, NO EXPONGA ESTE PRODUCTO A LA LLUVIA NI A LA HUMEDAD



PRECAUCIÓN: PARA REDUCIR EL RIESGO DE INCENDIO O DESCARGAS ELÉCTRICAS, NO RETIRE LA CUBIERTA O LA PARTE POSTERIOR. NO HAY PIEZAS QUE PUEDAN SER REPARADAS POR EL USUARIO DENTRO. ¿REFERIR? SERVICIO AL PERSONAL CUALIFICADO



El signo de exclamación dentro de un triángulo equilátero está para alertar usuarios de la presencia de instrucciones importantes de operación y mantenimiento en la literatura acompañando al producto.



El símbolo de rayo con flecha está para alertar al usuario de la presencia de un "voltaje dañino" no aislado dentro del producto, que puede llegar a ser de una magnitud suficiente para dar un choque de corriente a una persona.

Notas:

Por favor no intente abrir la tapadera trasera o el adaptador de corriente ni abrir o quitar la tapadera, ya que puede ponerse en contacto con voltajes peligrosos u otros peligros, y también hará que se rompa su uso restringido: No hay componentes para el servicio del usuario en el interior.

Notas:

Este aparato digital no supera los límites de clase B de emisiones de ruido de radio, tal como indicado en las Regulaciones de Industria de Interferencia de radio de Canadá. Estos límites están diseñados para ofrecer una protección racional en contra de peligrosas interferencias en una instalación residencial.

Notas:

- Vuelva a orientar o mueva la antena de recepción.
- Separe más la equipación del receptor.
- Conecte la equipación a un enchufe diferente al que está enchufado el receptor.
- Consulte el vendedor o un técnico con experiencia en radio/TV para asistencia.

Instrucciones de seguridad importantes

1. Lea estas instrucciones.
2. Guarde estas instrucciones.
3. Tenga en cuenta todos los avisos.
4. Siga todas las instrucciones.
5. No use este aparato cerca del agua.
6. Limpie solo con un paño seco.
7. No bloquee ninguna salida de ventilación. Instale en concordancia con las instrucciones del fabricante.
8. No sitúe el dispositivo cerca de ninguna fuente de calor como calefactores, fuego u otros aparatos (incluidos amplificadores) que produzcan calor.
9. No se equivoque con que enchufe usar. Un enchufe polarizado tiene dos hojas, uno más ancho que el otro. Un enchufe de tierra tiene dos hojas y una clavija de tierra. La hoja ancha de la tercera clavija está para su seguridad. Si el enchufe proporcionado no se puede usar en su enchufe, consulte un electricista para reemplazar su enchufe obsoleto.
10. Proteja el cable de corriente de ser pisoteado y dañado especialmente en los enchufes, y donde salen del aparato.
11. Solo use accesorios especificados por el fabricante.
12. Use solo con el carro, trípode, bracket, o mesa especificada por el fabricante, o vendido junto al producto. Cuando use un carro, tenga cuidado al mover el aparato y carro para evitar daños al caerse. Aviso de Carro Portátil.
13. Desconecte este aparato durante tormentas o cuando no se use durante largos periodos de tiempo.
14. Deje todos los arreglos a personal de servicio profesional. Reparaciones son necesitadas cuando el aparato ha sido dañado de cualquier manera como daño en el adaptador de corriente, daño de agua o si algún objeto ha caído dentro del aparato, el aparato ha sido expuesto a lluvia o humedad y no funciona de manera correcta, o ha caído.
15. El aparato no deberá ser expuesto a pequeñas cantidades de líquidos, ni se podrá colocar ningún objeto lleno de agua por encima.
16. La batería no podrá ser expuesta a calor excesiva tal como el sol, fuego o parecidos.
17. Los enchufes principales serán usados para desconectar el dispositivo.



Accesorios:

Compruebe que todos los elementos indicados a continuación estén incluidos en el paquete:

- 1) Altavoz
- 2) Cable de carga USB
- 3) Cable de audio de 3.5 mm
- 4) Manual de instrucciones

Carga:

Conecte el cable de carga en el altavoz y el otro extremo a una fuente de alimentación USB como un PC/MAC, etc.

Funciones

USB (el puerto USB solo es una entrada de señal para reproducir música, no tiene función de salida de señal)

TF TARJETA

ENTRADA AUXILIAR

BLUETOOTH

BATERÍA RECARGABLE

VOLUMEN +/-

REPRODUCIR/PAUSAR

PISTA ANTERIOR/SIGUIENTE

RADIO FM

Conexión Bluetooth:

- Gire el interruptor de encendido hacia la posición ON.
- El indicador azul BT del altavoz parpadeará. Busque el dispositivo " Cyclone 401 " en su teléfono móvil y selecciónelo una vez encontrado. El indicador dejará de parpadear cuando el altavoz se haya conectado correctamente con el teléfono móvil.

Conexión de audio desde un teléfono móvil / PC / ordenador portátil / etc. Conecte un extremo del cable de audio en el altavoz y el otro extremo en el teléfono móvil o en otro dispositivo de audio.

Radio FM:

- Pulse el botón de selección de modo hasta entrar en el modo FM.
- Mantenga pulsado unos segundos el botón Reproducir/Pausar y, a continuación, suéltelo para iniciar la búsqueda automática. Vuelva a pulsar el botón para detener la búsqueda.
- Pulse el botón Siguiente para seleccionar las emisoras siguientes.
- Vuelva a pulsar el botón de selección de modo para salir del modo FM.

Conexión Inalámbrica Real - Modo De Emparejamiento

MUY IMPORTANTE:

Primero: EMPAREJE 2 CYCLONE 401

Segundo: Empareje su dispositivo Bluetooth con el ALTAVOZ MAESTRO.

MODO DE EMPAREJAMIENTO:

ENCIENDA 2 Cyclone 401 al MISMO tiempo.

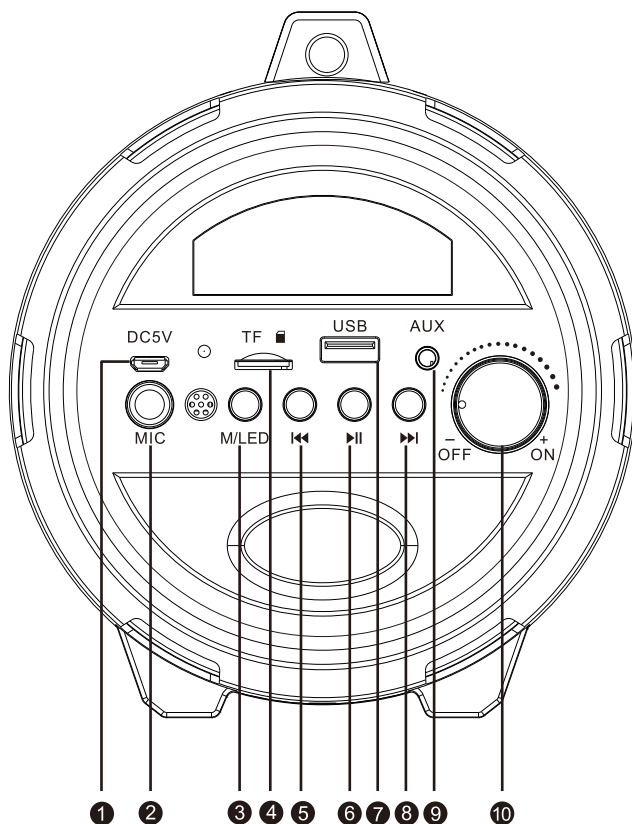
Pulse BREVEMENTE el botón de REPRODUCCIÓN del altavoz que desee que sea el altavoz MAESTRO.

Cuando las dos unidades se hayan emparejado, se escuchará "LINK MODE» (MODO DE EMPAREJAMIENTO).

Vinculación por Bluetooth: El altavoz MAESTRO será el que esté disponible de forma automática para el EMPAREJAMIENTO.

A CONTINUACIÓN, podrá disfrutar de la REPRODUCCIÓN de 2 CYCLONE 401 al mismo tiempo.

Vista general del producto:



- 1) Puerto de carga
- 2) Entrada de micrófono
- 3) Modo: Pulse este botón para cambiar entre los modos Bluetooth/USB/Tarjeta TF/AUX/FM.
Mantenga pulsada la tecla para encender/apagar las luces LED del altavoz.
- 4) Tarjeta TF/microSD
- 5) Pista Anterior
- 6) Reproducir/Pausar
- 7) Ranura USB
- 8) Pista Siguiente
- 9) Conector de entrada Auxiliar
- 10) Botón de encendido/apagado y control de volumen.

Especificaciones

- Potencia de salida: 10W
- Corriente: 5 VCC
- Controlador: Altavoz de 4"
- Capacidad de la batería: 1200 mAh
- Distancia de transmisión: 10 m
- Dimensiones: 430 x 137 x 150mm

Observaciones

Compatible con tarjeta TF/memoria USB de 32 G máx. para reproducción.



Il simbolo di un punto esclamativo all'interno di un triangolo equilatero avvisa l'utente della presenza di importanti istruzioni di funzionamento e manutenzione (riparazione) nella documentazione allegata al prodotto.



Il simbolo del lampo appuntito all'interno di un triangolo equilatero avvisa l'utente della presenza di correnti non isolate con "tensione pericolosa" all'interno della custodia del prodotto, che hanno intensità sufficiente a esporre le persone al rischio di scariche elettriche

ATTENZIONE

AVVERTENZA: PER RIDURRE IL RISCHIO DI INCENDIO O SCOSSA, NON ESPORRE QUESTO PRODOTTO ALLA PIOGGIA O ALL'UMIDITÀ



ATTENZIONE: PER RIDURRE IL RISCHIO DI INCENDI O DI SCOSSA, NON RIMUOVERE IL COPERCHIO OI RETI. NELLE PARTI DI SERVIZIO UTENTE ALL'INTERNO. FARE RIFERIMENTO ALLA MANUTENZIONE DI PERSONALE QUALIFICATO

NOTE:

Mai tentare di aprire il coperchio posteriore o l'alimentatore elettrico, poiché l'apertura o la rimozione delle coperture può esporre l'utente a tensioni elettriche pericolose o altri rischi; inoltre possono indicare tentativi di riparazione non autorizzati: L'unità non contiene componenti riparabili dall'utente al suo interno.

NOTE:

Il presente dispositivo digitale non supera i limiti di emissione radio per gli apparecchi digitali di Classe B, stabiliti nei Regolamenti Canadesi sulle Interferenze Radio nell'Industria. Tali limiti sono stati definiti per fornire ragionevoli livelli di protezione contro interferenze dannose nelle installazioni residenziali.

NOTE:

- Potrebbe essere necessario riorientare o riposizionare l'antenna ricevente
- Aumentare la distanza tra il dispositivo e il ricevitore.
- Collegare l'apparecchio a una presa appartenente a un circuito diverso rispetto a quello cui è collegato il ricevitore
- Consultare il proprio rivenditore o un tecnico radio/TV qualificato per ulteriore assistenza.

IMPORTANTI ISTRUZIONI DI SICUREZZA

1. Leggere le presenti istruzioni.
2. Conservare le presenti istruzioni. Prestare attenzione a tutte le avvertenze.
3. Rispettare tutte le istruzioni.
4. Non usare il presente apparecchio in prossimità di acqua.
5. Servirsi solo di panni asciutti per la pulizia.
6. Non ostruire le aperture di ventilazione.
7. Installare in base alle istruzioni del produttore.
8. Non installare l'apparecchio in prossimità di fonti di calore quali termosifoni, bochette di mandata, stufe o altri dispositivi (inclusi amplificatori) che producono calore.
9. Non rimuovere le sicure delle spine polarizzate o con messa a terra. Una spina polarizzata è dotata di due connettori uno più largo dell'altro. Una spina con messa a terra è dotata dei due connettori standard più un terzo polo di messa a terra. Il connettore più largo e il terzo polo sono presenti per la sicurezza dell'utente e non vanno rimossi. Se la spina in dotazione non si adatta alla propria presa di corrente, consultare un elettricista qualificato per provvedere alla sostituzione della presa obsoleta.
10. Proteggere il cavo di alimentazione perché non sia calpestato o teso eccessivamente dalle spine, alle prese a muro o dalle uscite dall'apparecchio.
11. Usare solo dispositivi di collegamento/accessori indicati dal produttore.
12. Usare solo carrelli, sostegni, basi, staffe o tavoli indicati dal produttore o in dotazione con l'apparecchio. In caso di utilizzo di carrelli, prestare attenzione agli spostamenti del sistema carrello/apparecchio per evitare di farsi male a causa di ribaltamenti del sistema. Avviso sul carrello portatile
13. Disconnettere l'unità dalla presa elettrica in caso di temporali o per periodi prolungati di inutilizzo.
14. Per le riparazioni rivolgersi esclusivamente a personale qualificato. L'unità richiede riparazioni in caso presenti danni di qualunque tipo, ad esempio al cavo di alimentazione o alla spina, danni causati da versamento di liquidi o caduta di oggetti sull'apparecchio, esposizione dello stesso a pioggia o umidità, o ancora in caso di caduta.
15. L'apparecchio non deve essere esposto a sgocciolamenti o schizzi d'acqua e, allo stesso modo, non si devono appoggiare su di esso oggetti contenenti liquidi, ad esempio vasi.
16. La batteria non deve essere esposta a calore eccessivo, ad esempio alla luce solare o a fiamme libere.
17. Le spine elettriche usate per la disconnessione dell'apparecchio, devono essere agevolmente raggiungibili.



Accessori:

Verificare se tutti gli articoli sono inclusi nel proprio pacchetto.

- 1) Altoparlante
- 2) Cavo di ricarica USB
- 3) Cavo audio da 3.5 mm
- 4) Manuale di istruzioni

Carica:

Collegare il cavo di ricarica all'alimentatore e connessi a un altro con sorgente USB come PC/MAC ecc.

Funzioni

USB (USB è solo una porta di ingresso per riproduzione musica, nessun segnale)

TF CARTA

AUX-IN

BLUETOOTH

BATTERIA RICARICABILE

VOLUME +/-

RIPRODUZIONE/PAUSA

TRACCIA PRECEDENTE/SUCCESSIVA

RADIO FM

Connessione Bluetooth:

- Portare il tasto di accensione sulla posizione ON.
- L'indicatore BT blu dell'altoparlante lampeggia. Ricerca per " Cyclone 401 " sul proprio cellulare e selezionarlo una volta trovato. L'indicatore smette di lamentarsi dopo che lo speaker è stato collegato con successo al cellulare.

Collegamento all'audio da cellulare / Computer / Notebook / ecc. Collegare una delle estremità del cavo audio allo speaker e l'altro al cellulare o altro dispositivo mobile.

Radio FM:

- Premere il pulsante "mode" per passare alla modalità FM.
- Premere e tenere premuto il pulsante Riproduzione/Pausa per alcuni secondi quindi rilasciare per avviare la ricerca automatica, premer brevemente e arrestare la ricerca.
- Premere il pulsante Avanti per selezionare nuove stazioni.
- Premere nuovamente la modalità FM per uscire

Vero Collegamento Wireless - Modalità Link

MOLTO IMPORTANTE:

Primo: MODALITÀ LINK i 2x CYCLONE 401

Secondo: Abbinare il BT con L'ALTOPARLANTE MASTER.

MODALITÀ LINK:

ACCENDERE i i 2x CYCLONE 401 ALLO STESSO tempo.

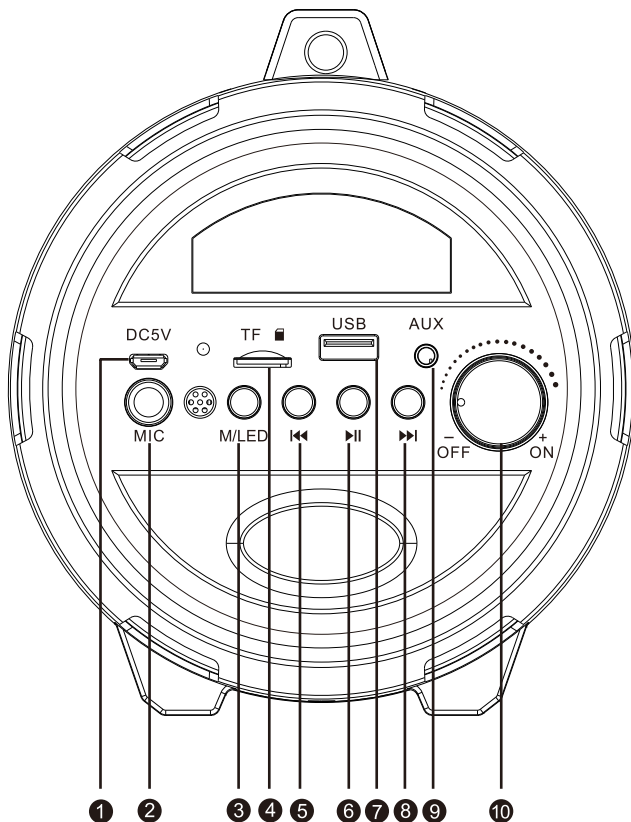
Premere BREVEMENTE il tasto PLAY dagli altoparlanti che si desidera essere MASTER.

Una volta che entrambe le unità saranno abbinare, si udirà "LINK MODE".

Abbinamento del Bluetooth: L'altoparlante che sarà disponibile per l'ABBINAMENTO diverrà automaticamente l'altoparlante MASTER.

ALLORA sarà possibile la RIPRODUZIONE con i 2x CYCLONE 401 allo stesso tempo.

Panoramica prodotto:



- 1) Porta di ricarica
- 2) Jack ingresso microfono
- 3) Modalità: Premere questo pulsante tra modalità Bluetooth/USB/Scheda TF/AUX e FM.
Pressione prolungata per interruttore on/off luci LED
- 4) Scheda TF/Micro SD
- 5) Brano Precedente
- 6) Riproduzione/Pausa (pressione breve per riproduzione e pausa)
- 7) Porta USB
- 8) Brano Successivo
- 9) Slot Aux-in
- 10) Interruttore ON/Off alimentazione & pulsante volume giù

Specifiche

- Potenza in uscita: 10W
 - Alimentazione: CC 5V
 - Driver: Altoparlante 4"
 - Capacità batteria: 1200mAh
 - Distanza di trasmissione: 10M
- Dimensioni: 430 x 137 x 150mm

Note

Supporta capacità max. 32G per riproduzione scheda USB/TF

ENGLISH • FRANÇAIS • NEDERLANDS • DEUTSCH • ESPAÑOL • ITALIANO

The undersigned, iDance co declares that the radio equipment of the CYCLONE 401 type complies with the 2014/53/EU directive. the complete text is available at www.idanceaudio.com

Le soussigné, iDance Co, déclare que l'équipement radio du type CYCLONE 401 est conforme à la directive 2014/53/EU. www.idanceaudio.com

Ondergetekende verklaart iDance Co dat de radioapparatuur van het type CYCLONE 401 voldoet aan de richtlijn 2014/53/EU. De volledige tekst is beschikbaar op www.idanceaudio.com

Der Unterzeichnete, iDance Co, erklärt, dass die Funkanlage des Typs CYCLONE 401 der Richtlinie 2014/53/EU entspricht. Den vollständigen Textfinden Sie unter www.idanceaudio.com

El abajo firmante, iDance Co declara que el equipo de radio del tipo CYCLONE 401 cumple con la directiva 2014/53/EU. El texto completo está disponible en www.idanceaudio.com

Il sottoscritto iDance Co dichiara che l'apparecchiatura radio del tipo CYCLONE 401 è conforme alla direttiva 2014/53/UE. Il testo completo è disponibile all'indirizzo www.idanceaudio.com

• The Bluetooth® word, mark and logo are registered trademarks owned by Bluetooth SIG, Inc. and any use of such marks by iDance is under license. Other trademarks and trade names are those of their respective owners.

• Le mot, la marque et le logo Bluetooth® sont des marques déposées appartenant à Bluetooth SIG, Inc. et toute utilisation de ces marques par iDance est sous licence. Les autres marques commerciales et noms commerciaux sont ceux de leurs propriétaires respectifs.


• Het Bluetooth®-woord, -teken en -logo zijn gedeponeerde handelsmerken van Bluetooth SIG, Inc. en elk gebruik van deze merken door iDance gebeurt onder licentie. Andere handelsmerken en handelsnamen zijn die van hun respectievelijke eigenaren.

• Das Wort, die Marke und das Logo von Bluetooth® sind eingetragene Markenvon Bluetooth SIG, Inc. und jede Verwendung dieser Marken durch iDance erfolgtunter Lizenz, andere Marken und Handelsnamen sind Eigentum ihrer jeweiligen Inhaber.

• La palabra, marca y logotipo de Bluetooth® son marcas registradas propiedadde Bluetooth SIG, Inc. y cualquier uso de tales marcas por iDance es bajo licencia. Otras marcas comerciales y nombres comerciales son propiedad de sus respectivosdueños.

• La parola, il marchio e il logo Bluetooth® sono marchi registrati di proprietàdi Bluetooth SIG, Inc. e qualsiasi utilizzo di tali marchi da parte di iDance èconcesso in licenza. Altri marchi e nomi commerciali appartengono ai rispettiviproprietari.

Made in China • Fabriqué en Chine • Gemaakt in China • In China hergestellt • Hecho en China • Fatto in Cina

	<p>When this crossed-out wheeled bin symbol is attached to a product, it means that the products covered by the European Directive 2002/96/EC. Please inform yourself about the local separatecollection system for electrical and electronicproducts. Please act according to your local rules and do not dispose of your old products with your normal household waste. Correct disposal of your old product helps to prevent potential negativeconsequences for the environment and humanhealth.</p> <p>Wenn dieses Symbol einer durchgestrichenen Mülltonne an einem Produkt angebracht ist, bedeutet dies, dass das Produkt von der Europäischen Union abgedeckt wird Richtlinie 2002/96/EG. Bitte informieren Sie sich über die lokale Getrenntes Sammelsystem für Elektro- und Elektronikprodukte Bitte beachten Sie die örtlichen Vorschriften und entsorgen Sie Ihre Altgeräte nicht mit normalem Hausmüll. Die korrekte Entsorgung Ihres alten Produkts hilft, mögliche negative Folgen für die Umwelt und die menschliche Gesundheit zu vermeiden.</p>	<p>Lorsque ce symbole de poubelle barrée est attaché à un produit, cela signifie que le produit est couvert par la directive européenne 2002/96/CE. Veuillez vous informer sur le système local de collecte sélective des produits électriques et électroniques. Veuillez agir conformément à vos règles locales et ne jetez pas vos vieux produits avec vos déchets ménagers ordinaires. L'élimination correcte de votre produit aide à prévenir les conséquences négatives potentielles sur l'environnement et la santé humaine.</p> <p>Cuando este símbolo de contenedor con ruedas tachado se adjunta a un producto, significa que el producto está cubierto por el producto Directiva 2002/96/CE. Infórmese sobre la situación local sistema de colección separada para productos eléctricos y electrónicos. Actúe de acuerdo con las normas locales y no se deshaga de sus productos viejos con la basura doméstica normal. La eliminación correcta de su producto anterior ayuda a evitar posibles consecuencias negativas para el medio ambiente y la salud humana.</p>	<p>Wanneer dit symbool met een doorgekruiste vuilnisbak op een product is bevestigd, betekent dit dat het product onder de Europese richtlijn valt Richtlijn 2002/96/EG. Informeer uzelf over de lokale separatecollection-systeem voor elektrische en elektronische producten. Handel volgens uw lokale regels en gooi uw oude producten niet weg met uw normaal huishoudelijk afval. Correcte verwijdering van uw oude product helpt mogelijke negatieve gevolgen voor het milieu en voor de menselijke gezondheid te voorkomen.</p> <p>Quando questo simbolo di un bidone della spazzatura con ruote incrociate è attaccato ad un prodotto, significa che il prodotto è coperto dall' europeo Direttiva 2002/96/CE. Si prega di informarsi sul locale sistema separatecollection per prodotti elettrici ed elettronici. Agire secondo le normative locali e non smaltire i vecchi prodotti con i normali rifiuti domestici. Lo smaltimento corretto del vostro vecchio prodotto aiuta a prevenire potenziali conseguenze negative per l'ambiente e la salute umana.</p>
--	---	---	--



This product complies with the requirements of the Europe Ce product est conforme aux exigences de l'Europe Dit product voldoet aan de vereisten van Europa Dieses Produkt entspricht den Anforderungen von Europa Este producto cumple con los requisitos de Europa Questo prodotto è conforme ai requisiti dell'Europa

Manufactured by iDance

WORLD HEADQUARTERS:
iDance H.K.
Unit i, 6/F., MG Tower,
133 Hoi Bun Road, Kwun Tong,
Kowloon, Hong Kong.

UK OFFICE:
iDance Audio U.K.
Graham Lloyd Building, Midland
Structures Industrial Estate
Amphill Road, Bedford MK42 9JJ,
United Kingdom

EUROPE OFFICE:
iDance Audio Europe
H.O. Neeskens B.V.
Salland 9
1948RE, Beverwijk
The Netherlands

This product meets the essential requirements of Directive 2014/53/EU. Ce produit répond aux exigences essentielles de la directive 2014/53/EU. Dit product voldoet aan de essentiële vereisten van Richtlijn 2014/53/EU. Dieses Produkt erfüllt die grundlegenden Anforderungen der Richtlinie 2014/53/EU. Este producto cumple con los requisitos esenciales de la Directiva 2014/53/EU. Questo prodotto soddisfa i requisiti essenziali della Direttiva 2014/53/EU. <http://www.idanceaudio.com/documentation/declarationofconformity/>