

Sharkoon



SKILLER SGH2

Manual • Anleitung • Manuel • Manuale dell'utente • Handleiding
Instrukcja • Használati útmutató • Manuál • Руководство пользователя
使用説明 • マニュアル

Specifications

Spezifikationen • Spécifications • Specifiche tecniche • Especificaciones
Especificações • Specificaties • Specyfikacja • Műszaki adatok
Technické údaje • Особенности • 規格 • 仕様

General:

■ Type	Stereo Headset
■ Design	Circumaural
■ Connector	USB
■ Illumination	USB Powered
■ Weight without Cable	390 g

Headphone Specifications:

■ Speaker Diameter	50 mm
■ Impedance	32 Ω
■ Frequency Response	20 Hz - 20,000 Hz
■ Sensitivity	94 dB \pm 3 dB
■ Max. Power	50 mW

Microphone Specifications:

■ Direction	Omnidirectional
■ Impedance	2.2 k Ω
■ Frequency Response	100 Hz - 10,000 Hz
■ Flexible Microphone	✓

Cable and Connectors:

■ Total Cable Length USB	250 cm
■ Gold-Plated Connectors	✓

Compatibility:

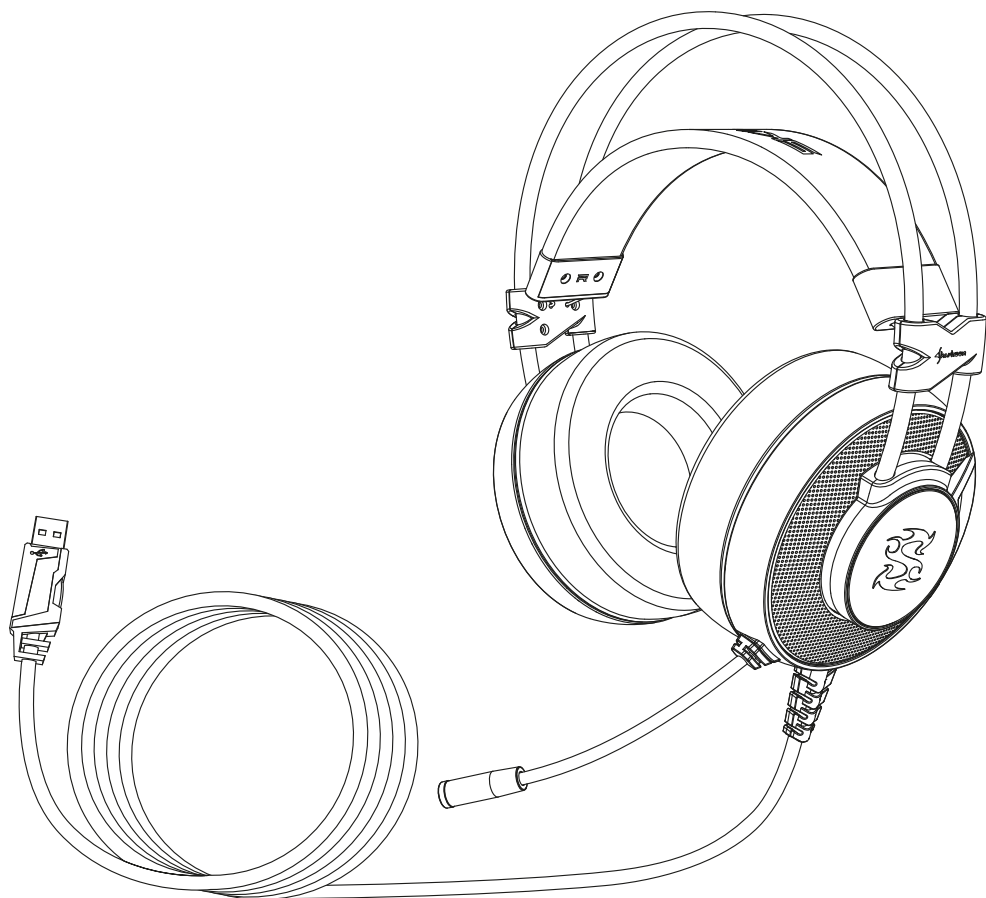
■ PCs/Notebooks	✓
-----------------	---

Package Contents:

■ SKILLER SGH2	
■ Manual	

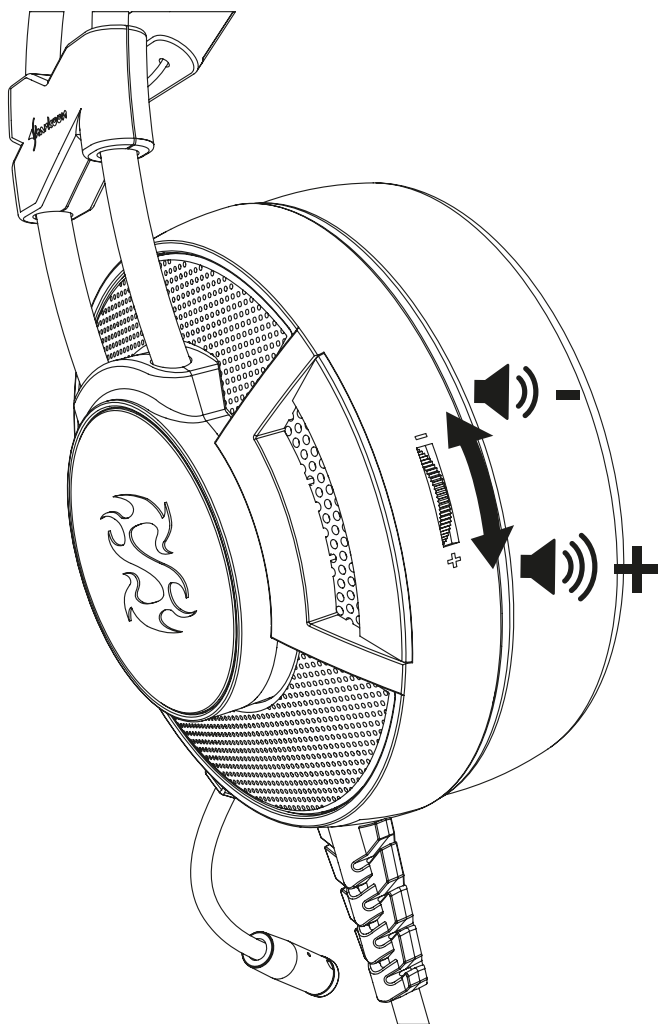
Package Contents

Verpackungsinhalt • Contenu de la boîte • Contenuto della confezione
Contenidos del Embalaje • Conteúdo da embalagem • Verpakkinginhoud
Zawartość opakowania • A csomag tartalma • Balení • Комплект поставки
包裝内含物件 • パッケージの内容



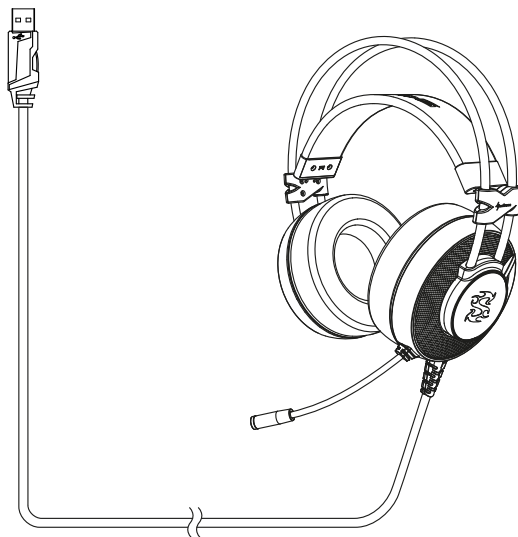
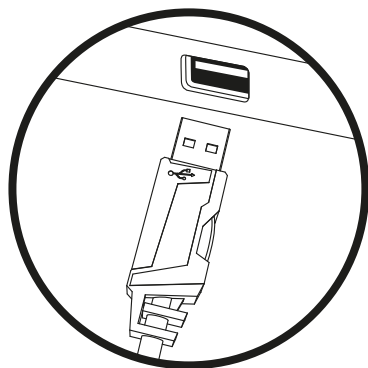
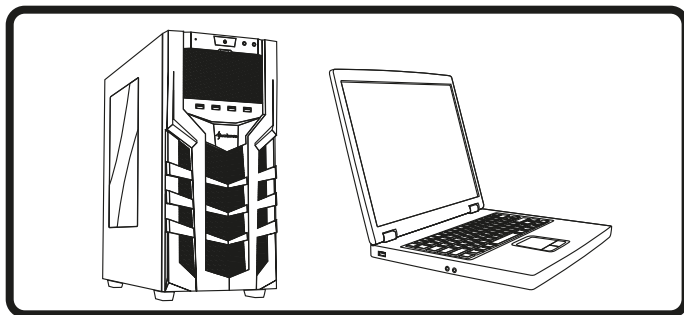
Volume Control

Lautstärkeregelung • Contrôle du volume • Controllo volume
Control del volumen • Controle de volume • Volumeregeling
Kontrola głośności • Hangerőszabályozó • Ovládání hlasitosti
Регулировка громкости • 音量控制 • ボリュームコントロール



USB Connector

USB-Anschluss • Port USB • Connettore USB • Conector USB
Conector USB • USB aansluiting • Podłączenie USB • USB-csatlakozás
Konektor USB • USB коннектор • USB 接頭 • USB コネクタ





WARNING



- EN** Avoid listening at a high volume level for a longer period of time. Doing so may harm your hearing.
- DE** Vermeiden Sie es, das Headset über längere Zeit bei hoher Lautstärke zu benutzen. Es kann Ihr Gehör schädigen.
- FR** Veuillez éviter d'écouter de la musique à un niveau de volume élevé pendant une période prolongée car ceci peut d'altérer votre audition.
- IT** Evitare di ascoltare ad alto volume per periodi prolungati perché si possono subire danni all'udito.
- ES** La escucha de sonidos de alto volumen durante periodos prolongados de tiempo podría provocar lesiones auditivas.
- PT** Mantenha o volume em um nível moderado. A exposição contínua a volumes muito altos poderá causar danos à sua audição.
- NL** Vermijd het langdurig luisteren naar een hoog volumeniveau omdat dit uw gehoor kan beschadigen.
- PL** Należy unikac dłuższego słuchania przy wysokim poziomie głośności, ponieważ może to spowodować uszkodzenie słuchu.
- HU** Ne hallgasson zenét nagy hangerőn hosszú ideig. Ez károsíthatja a hallását.
- CZ** Vyvarujte se delšího poslechu při vysoké hlasitosti. Muže to způsobit poškození sluchu.
- RU** Избегайте длительного использования устройства при высоком уровне громкости. Это может привести к потере слуха.
- CN** 請不要長時間在高音量狀態下使用，可能導致聽力受損。
- JP** 長時間にわたって高い音量を聴き続けることはおやめください。聴力に支障を与えることがあります。

If this Sharkoon device fails to perform properly,
please contact our customer support by E-mail:

support@sharkoon.com (Europe)

support@sharkoon.com.tw (International)

Legal Disclaimer

For potential loss of data, especially due to inappropriate handling, SHARKOON assumes no liability.

All named products and descriptions are trademarks and/or registered trademarks of the respective manufacturers and are accepted as protected. As a continuing policy of product improvement at SHARKOON, the design and specifications are subject to change without prior notice. National product specifications may vary.

All rights reserved especially (also in extracts) for translation, reprinting, reproduction by copying or other technical means. Infringements will lead to compensation. All rights reserved especially in case of assignation of patent or utility patent. Means of delivery and technical modifications reserved.

Disposal of your old products

Your product is designed and manufactured with high quality materials and components, which can be recycled and reused.



When this crossed-out wheeled bin symbol is attached to a product, it means the product is covered by the European Directive 2012/19/EU. Please be informed about the local separate collection system for electrical and electronic products. Please act according to your local rules and do not dispose of your old products with your normal household waste. The correct disposal of your old product will help prevent potential negative consequences to the environment and human health.

Rechtliche Hinweise

Für evtl. auftretenden Datenverlust, insbesondere durch unsachgemäße Handhabung, übernimmt SHARKOON keine Haftung. Alle genannten Produkte und Bezeichnungen sind Warenzeichen und/oder eingetragene Warenzeichen der jeweiligen Hersteller und werden als geschützt anerkannt. Als ein Teil von SHARKOONs Politik der fortwährenden Produktverbesserung unterliegen Produktdesign und -spezifikationen Änderungen ohne vorherige Ankündigung. Die Spezifikationen können in verschiedenen Ländern variieren. Alle Rechte vorbehalten, insbesondere (auch auszugsweise) die der Übersetzung, des Nachdrucks, der Wiedergabe durch Kopieren oder ähnliche Verfahren. Zuwiderhandlungen verpflichten zu Schadenersatz. Alle Rechte vorbehalten, insbesondere für den Fall der Patenterteilung oder GM-Eintragung. Liefermöglichkeiten und technische Änderungen vorbehalten.

Entsorgung Ihres alten Gerätes

Ihr Gerät wurde unter Verwendung hochwertiger Materialien und Komponenten entwickelt und hergestellt, die recycelt und wiederverwendet werden können.



Befindet sich dieses Symbol (durchgestrichene Abfalltonne auf Rädern) auf dem Gerät, bedeutet dies, dass für dieses Gerät die Europäische Richtlinie 2012/19/EU gilt. Informieren Sie sich über die geltenden Bestimmungen zur getrennten Sammlung von Elektro- und Elektronik-Altgeräten in Ihrem Land. Richten Sie sich bitte nach den geltenden Bestimmungen in Ihrem Land, und entsorgen Sie Altgeräte nicht über Ihren Haushaltsabfall. Durch die korrekte Entsorgung Ihrer Altgeräte werden Umwelt und Menschen vor möglichen negativen Folgen geschützt.



Sharkoon Technologies GmbH
Grüninger Weg 48
35415 Pohlheim
Germany

© Sharkoon Technologies 2019