

SALORA

NL Wasmachine / Gebruikershandleiding



WMH6100

Wij danken u dat u dit product hebt gekozen.

Deze gebruikershandleiding bevat belangrijke veiligheidsinformatie en instructies over de werking en het onderhoud van uw apparaat.

Neem uw tijd om deze gebruikershandleiding door te lezen voordat u uw apparaat in gebruik neemt en bewaar dit voor raadpleging in de toekomst.

Pictogram	Type	Betekenis
	WAARSCHUWING	Risico op ernstig of fataal letsel
	RISICO OP ELEKTRISCHE SCHOK	Risico op gevaarlijke spanning
	BRAND	Waarschuwing; Brandgevaar / gevaar voor brandbare materialen
	LET OP	Risico op letsel of schade aan eigendommen
	BELANGRIJK / OPMERKING	Correcte bediening van het systeem

INHOUD

1.VEILIGHEIDSWAARSCHUWINGEN	1
1.1 Algemene veiligheidswaarschuwingen	2
1.2 Tijdens gebruik	7
1.3 Verpakking en het milieu	8
1.4 Bewaarinformatie.....	8
2.TECHNISCHE SPECIFICATIES	10
2.1 Algemeen uiterlijk	10
2.2 Technische specificaties	10
3.INSTALLATIE	11
3.1 Verwijderen van de transportbouten.....	11
3.2 Verstellen van de pootjes / verstellen van verstelbare poten	11
3.3 Elektrische aansluiting.....	12
3.4 Aansluiting watertoevoerslang.....	12
3.5 Aansluiting waterafvoer	13
4.OVERZICHT BEDIENINGSPANEEL	13
4.1 Wasmiddellade (*)	14
4.2 Secties	14
4.3 Programmaknop.....	15
4.4 Elektronische display.....	15
5.GEBRUIK VAN UW WASMACHINE	15
5.1 Uw wasgoed voorbereiden	15
5.2 Plaatsen van wasgoed in de machine	16
5.3 Wasmiddel aan de machine toevoegen	16
5.4 Bediening van uw machine.....	17
5.5 Een programma kiezen	17
5.6 Waarneemsysteem voor halve lading	17
5.7 Extra functies	17
5.8 Kinderslot	18
5.9 Annuleren van het programma	19
5.10 Programma-einde.....	19
6.PROGRAMMATABEL	20
6.1 Belangrijke informatie	24
7.REINIGING EN ONDERHOUD	24
7.1 Waarschuwing	24
7.2 Watertoevoerfilters	25
7.3 Pompfilter	25
7.4 Wasmiddellade	26
8.Behuizing / trommel	27
9.PROBLEEMOPLOSSING	28
10.AUTOMATISCHE FOUTMELDINGEN EN WAT TE DOEN	29

1. VEILIGHEIDSWAARSCHUWINGEN

Bedrijfsspanning/- frequentie	(220-240) V~/50Hz
Totale stroom (A)	10
Waterdruk (MPa)	Maximaal 1 MPa / Minimaal 0,1 MPa
Totaal vermogen (W)	2100
Maximale wascapaciteit (droog wasgoed) (kg)	6

- Installeer uw machine niet op een vloerkleed of op een dergelijke ondergrond die de ventilatie vanaf de grond kan blokkeren.
- Dit apparaat is niet bedoeld voor gebruik door personen (inclusief kinderen) met verminderde fysieke, zintuiglijke of mentale vaardigheden of met gebrek aan ervaring en kennis, behalve wanneer zij onder supervisie staan of instructies hebben gekregen met betrekking tot de bediening van het apparaat door een persoon die voor hun veiligheid verantwoordelijk is.
- Kinderen onder de 3 jaar moeten uit de buurt worden gehouden tenzij ze voortdurend onder toezicht staan.
- Bel het dichtstbijzijnde erkende servicecentrum voor een vervangende stroomkabel als u problemen ondervindt met de stroomkabel.
- Gebruik uitsluitend de nieuwe watertoevoerslangen die bij uw machine zijn geleverd om de aansluiting van de watertoevoer met uw machine te maken. Gebruik nooit oude,

gebruikte of beschadigde watertoevoerslangen.

- Kinderen mogen niet met het apparaat spelen. Kinderen mogen niet zonder toezicht het apparaat reinigen of onderhouden.

OPMERKING: Neem contact op met het volgende e-mailadres om een elektronische versie van deze gebruikershandleiding te verkrijgen: “washingmachine@standardtest.info”. Noteer in uw e-mail het model en serienummer (20 karakters) dat staat genoteerd in de deur van het apparaat.

Lees deze gebruikershandleiding zorgvuldig door.



Uw machine is alleen bedoeld voor huishoudelijk gebruik. Bij commercieel gebruik ervan wordt uw garantie geannuleerd.


Deze handleiding is voorbereid voor meer dan één model en daarom is het mogelijk dat uw apparaat niet alle functies heeft die hierin worden beschreven. Daarom is het belangrijk om bij het lezen van de gebruikshandleiding bijzondere aandacht te besteden aan eventuele afbeeldingen.

1.1 Algemene veiligheidswaarschuwingen


- De benodigde omgevingstemperatuur voor de werking van uw wasmachine is 15 - 25 °C.
- Waar de temperatuur onder 0 °C bedraagt, kunnen slangen mogelijk scheuren of kan de elektronische kaart mogelijk niet correct werken.
- Zorg ervoor dat de kledingstukken die in uw

wasmachine worden geladen vrij zijn van vreemde voorwerpen zoals nagels, naalden, aanstekers en munten.

- **Het wordt aanbevolen dat u voor uw eerste wasbeurt het katoenprogramma bij 90° kiest zonder wasgoed en vak II van de wasmiddellade voor de helft vult met een geschikt wasmiddel.**
- Resten kunnen zich ophopen op wasmiddelen en wasverzachters die gedurende lange tijd aan de lucht worden blootgesteld. Doe alleen wasverzachter of wasmiddel in de lade aan het begin van elke wasbeurt.
- Haal de stekker van de wasmachine uit het stopcontact en schakel de watertoevoer uit als de wasmachine lange tijd niet wordt gebruikt. We raden u ook aan de deur open te laten om de opbouw van vocht in de wasmachine te voorkomen.
- Als gevolg van kwaliteitscontroles tijdens de productie kan er wat water in uw wasmachine achterblijven. Dit heeft geen invloed op de werking van uw wasmachine.
- De verpakking van de machine kan gevaarlijk zijn voor kinderen. Laat kinderen niet spelen met de verpakking of met kleine onderdelen van de wasmachine.
- Houd het verpakkingsmateriaal buiten het bereik van kinderen of gooi het op de juiste manier weg.
- Gebruik de voorwasprogramma's uitsluitend voor zeer vuil wasgoed.

 Open de wasmiddellade nooit terwijl de machine in werking is.

- In geval van een storing dient u de stekker van het apparaat uit het stopcontact te halen en de watertoevoer uit te schakelen. Probeer geen reparaties uit te voeren. Neem altijd contact op met een erkende monteur.
- Overschrijd de maximale lading voor het door u gekozen wasprogramma niet.


 Forceer de deur nooit als uw wasmachine in werking is.

- Het wassen van wasgoed dat bloem bevat kan uw machine beschadigen.
- Volg de instructies van de fabrikant met betrekking tot het gebruik van wasverzachter of soortgelijke producten die u van plan bent te gebruiken in uw wasmachine.
- Zorg ervoor dat de deur van uw wasmachine niet wordt beperkt en volledig kan worden geopend.

Installeer uw machine op een plek die volledig geventileerd kan worden en die bij voorkeur constante luchtcirculatie heeft.

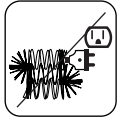
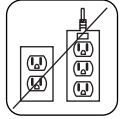
 **Lees deze waarschuwingen. Volg het advies om uzelf en anderen te beschermen tegen risico's en fatale letsels.**

RISICO OP BRANDWONDEN

 Raak de afvoerslang of eventueel afvoerwater niet aan terwijl uw wasmachine in werking is. De hoge temperaturen kunnen risico's op brandwonden inhouden.

LEVENSGEVAAR DOOR ELEKTRISCHE STROOM

- Sluit uw wasmachine niet aan op de netstroom met een verleng snoer.
- Steek geen beschadigde stekker in een stopcontact.
- Haal de stekker nooit uit het stopcontact door aan het snoer te trekken. Houd altijd de stekker vast.
- Raak het snoer/stekker nooit aan met natte handen, omdat dit kortsluiting of een elektrische schok kan veroorzaken.
- Raak uw wasmachine niet aan als uw handen of voeten nat zijn.
- Een beschadigd snoer/stekker kan brand veroorzaken of u een elektrische schok bezorgen. Bij beschadiging dient deze te worden vervangen en dit dient te worden gedaan door erkend personeel.



Overstromingsgevaar

- Controleer de snelheid van de waterstroom voordat u de afvoerslang in een gootsteen plaatst.
- Neem de nodige maatregelen om te voorkomen dat de slang wegglijdt.
- De waterstroom kan de slang losmaken als deze niet goed is bevestigd. Zorg ervoor dat de stekker in uw gootsteen het stekker gat niet blokkeert.

Brandgevaar

- Bewaar geen ontvlambare vloeistoffen bij uw machine.
- De zwavel in verfverwijderaars kan roest

veroorzaken. Gebruik nooit verfverwijderende materialen in uw machine.

- Gebruik nooit producten in uw machine die oplosmiddelen bevatten.
- Zorg ervoor dat de kledingstukken die in uw wasmachine worden geladen vrij zijn van vreemde voorwerpen zoals nagels, naalden, aanstekers en munten.

Brand- en explosiegevaar

⚠ Risico op vallen en letsels

- Klim niet op uw wasmachine.
- Zorg ervoor dat slangen en kabels geen struikelgevaar veroorzaken.
- Zet uw wasmachine niet ondersteboven of op zijn kant.
- Til uw wasmachine niet op aan de deur of wasmiddellade.

⚠ De machine moet door minstens 2 personen worden gedragen.



⚠ Kindveiligheid

- Laat kinderen niet onbeheerd in de buurt van de machine. Kinderen kunnen zichzelf in de machine opsluiten met eventueel fatale gevolgen.
- Laat kinderen het glas tijdens de werking niet aanraken. Het oppervlak wordt zeer heet en kan verbranding van de huid veroorzaken.
- Houd verpakkingsmateriaal buiten het bereik van kinderen.
- Er is een kans op vergiftiging en irritatie als




wasmiddelen en schoonmaakmaterialen worden geconsumeerd of als uw huid of ogen hiermee in contact komen. Houd schoonmaakspullen buiten bereik van kinderen en baby's.

1.2 Tijdens gebruik

- Houd huisdieren uit de buurt van de machine.
- Controleer de verpakking van uw machine voordat hij geïnstalleerd wordt, en de buitenkant van de machine nadat de verpakking is verwijderd. Gebruik de machine niet als deze beschadigd lijkt of als de verpakking geopend is.
- Uw machine mag uitsluitend worden geïnstalleerd door een erkende monteur. Bij installatie door iemand anders dan een erkende monteur kan uw garantie komen te vervallen.
- Kinderen van 8 jaar of ouder, personen met verminderde fysieke, zintuiglijke of mentale vaardigheden en personen wie het aan ervaring en kennis ontbreekt, kunnen dit apparaat bedienen als zij de betrokken risico's begrijpen en onder toezicht staan of gebruiksinstructies hebben gekregen. Kinderen mogen niet met het apparaat spelen. Kinderen mogen niet zonder toezicht het apparaat reinigen of onderhouden.
- Gebruik uw machine alleen voor wasgoed dat door de fabrikant is gelabeld als geschikt om te wassen.
- **Verwijder voordat u de wasmachine laat werken de 4 transportbouten en rubberen afstandhouders uit de achterkant van de machine. Indien de bouten niet worden verwijderd, kunnen ze zware trillingen, lawaai en storing van de machine veroorzaken en de garantie laten vervallen.**

- Uw garantie dekt geen schade veroorzaakt door externe factoren zoals brand, overstroming en andere schadebronnen.
- Gooi deze gebruikershandleiding niet weg, maar bewaar hem voor toekomstige raadpleging en geef hem door aan de volgende eigenaar.

 **OPMERKING:** Machinespecificaties kunnen per aangekocht product variëren.

1.3 Verpakking en het milieu

Verwijderen van verpakkingsmateriaal

Verpakkingsmateriaal beschermt uw machine tegen schade die tijdens transport kan ontstaan. Het verpakkingsmateriaal is milieuvriendelijk en recycleerbaar. Het gebruik van gerecycleerd materiaal vermindert het verbruik van grondstoffen en vermindert de afvalproductie.

1.4 Bewaarinformatie

Belangrijke informatie om uw machine het meest efficiënt te laten werken:

- Overschrijd de maximale lading voor het door u gekozen wasprogramma niet. Hierdoor kan uw machine in de energiebesparende modus draaien.
- Gebruik de voorwasfunctie niet voor weinig bevuild wasgoed. Dit zal u helpen om te besparen op de hoeveelheid elektriciteit en water die u verbruikt.

CE-conformiteitsverklaring

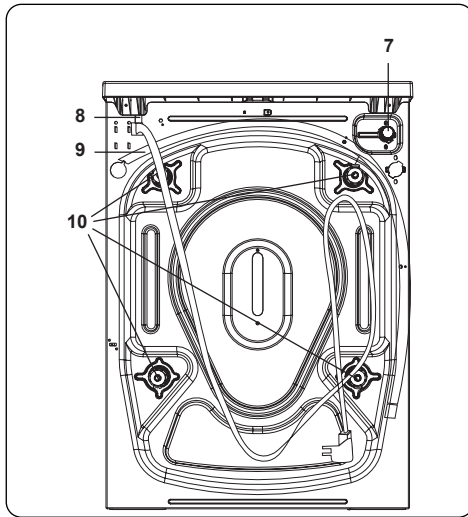
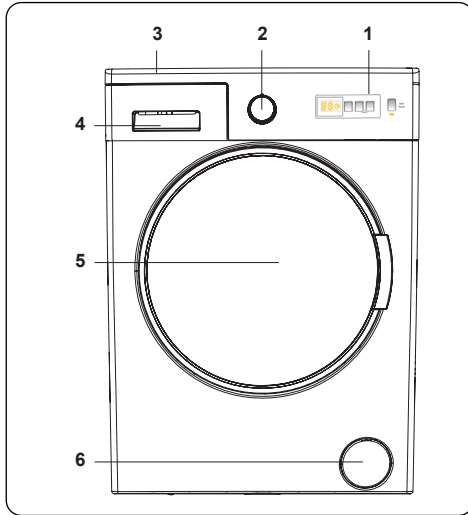
Wij verklaren dat onze producten voldoen aan de toepasselijke Europese richtlijnen, besluiten en voorschriften en aan de vereisten die in de standaarden worden genoemd.

Verwijdering van uw oude machine



Het symbool op het product of de verpakking geeft aan dat dit product niet mag worden behandeld als huisvuil. Het moet worden ingeleverd bij een verzamelpunt voor recyclage van elektrische en elektronische apparatuur. Door te garanderen dat dit product op juiste wijze is verwijderd, helpt u potentiële negatieve consequenties door het onjuist behandelen van dit product voor het milieu en de gezondheid voorkomen. Raadpleeg voor meer gedetailleerde informatie over de recyclage van dit product uw plaatselijke gemeente, uw afvalverwijderingsdienst of de winkel waar het product is gekocht.

2. TECHNISCHE SPECIFICATIES



2.1 Algemeen uiterlijk

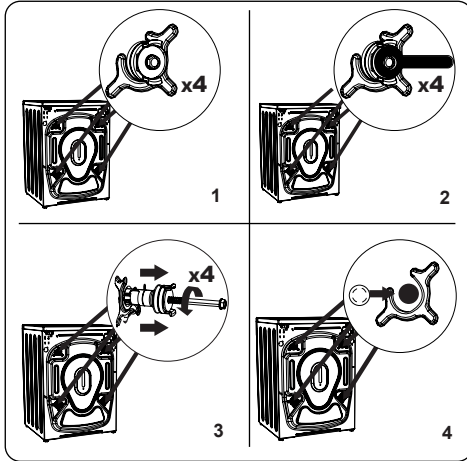
1. Elektronische display
2. Programmaknop
3. Bovenblad
4. Wasmiddellade
5. Trommel
6. Deksel pompfilter
7. Watertoevoerventiel
8. Stroomkabel
9. Afvoerslang
10. Transportbouten

2.2 Technische specificaties

Bedrijfsspanning / -frequentie (V/Hz)	(220-240) V~/50Hz
Totale stroom (A)	10
Waterdruk (MPa)	Maximum: 1 MPa Minimum: 0,1 MPa
Totaal vermogen (W)	2100
Maximale capaciteit droog wasgoed (kg)	6
Centrifugesnelheid (toeren / min.)	1000
Aantal programma's	15
Afmetingen (mm)	
Hoogte	845
Breedte	597
Diepte	497

3. INSTALLATIE

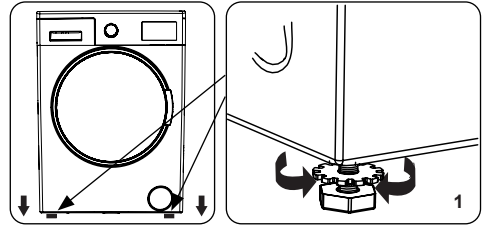
3.1 Verwijderen van de transportbouten



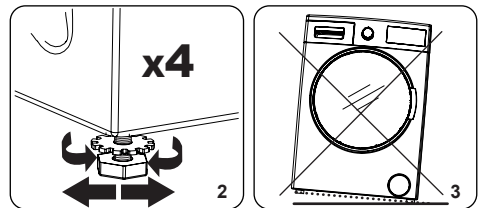
1. Verwijder voordat u de wasmachine laat werken de 4 transportbouten en rubberen afstandhouders uit de achterkant van de machine. Indien de bouten niet worden verwijderd, kunnen ze zware trillingen, lawaai en storing van de machine veroorzaken en de garantie laten vervallen.
2. Draai de transportbouten los door ze met een geschikte moersleutel tegen de wijzers van de klok in te draaien.
3. Trek recht aan de transportbouten om deze te verwijderen.
4. Plaats de plastic afsluitdoppen die in de accessoiresetas worden meegeleverd in de openingen die zijn gemaakt door de verwijdering van de transportbouten. De transportbouten moeten worden bewaard voor toekomstig gebruik.

OPMERKING: Verwijder de transportbouten voordat u de machine voor de eerste maal gebruikt. Storingen die voortkomen uit de werking van de machine met geïnstalleerde transportbouten vallen niet onder de garantie.

3.2 Verstellen van de pootjes / verstellen van verstelbare poten

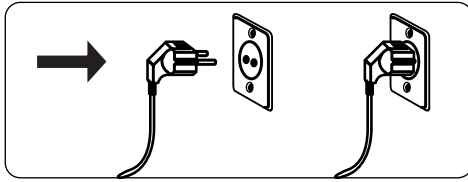


1. Installeer uw machine niet op een oppervlak (zoals een vloerkleed) dat de ventilatie vanaf de grond kan verhinderen.
- Om een stille en trillingsvrije werking van uw machine te garanderen, plaatst u deze op een stevig oppervlak.
- U kunt uw machine waterpas zetten met behulp van de verstelbare poten.
- Draai de kunststof borgmoer los.



2. Om de hoogte van de machine te vergroten, draait u de poten met de wijzers van de klok mee. Om de hoogte van de machine te verkleinen, draait u de poten tegen de wijzers van de klok in.
- Zodra de machine waterpas staat, draait u de borgmoeren aan door ze met de wijzers van de klok mee te draaien.
3. Plaats nooit karton, hout of andere gelijksoortige materialen onder de machine om deze waterpas te zetten.
- Let er bij het reinigen van de grond waarop de machine zich bevindt op dat u het niveau van de machine niet verstoort.

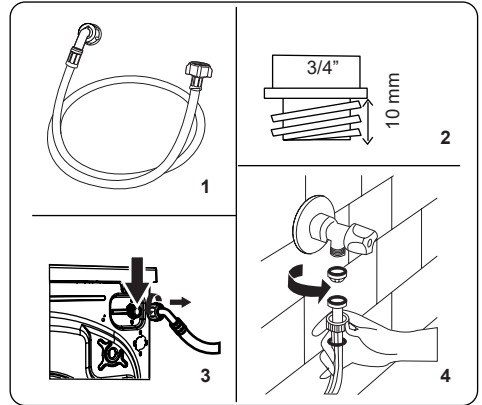
3.3 Elektrische aansluiting



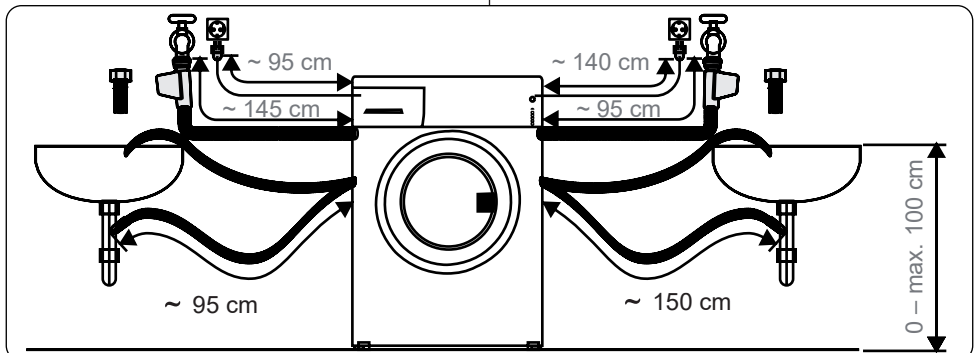
- Uw wasmachine vereist een stroomtoevoer van 220-240V, 50 .
- Het netsnoer van uw wasmachine is uitgerust met een gearde stekker. Deze stekker moet altijd worden aangesloten op een gearde stopcontact van 10 ampère.
- Als u niet beschikt over een geschikt stopcontact en zekering die hieraan voldoen, zorg er dan voor dat de werkzaamheden worden uitgevoerd door een erkende elektricien.
- Wij zijn niet aansprakelijk voor schade die ontstaat door het gebruik van niet-gearde apparatuur.

OPMERKING: Het onder laagspanning laten werken van uw machine kan de levensduur van uw machine verkorten en zijn prestaties beperken.

3.4 Aansluiting watertoevoerslang



4. Uw machine kan een enkele aansluiting voor watertoevoer (koud) of een dubbele aansluiting voor watertoevoer (warm en koud) hebben, afhankelijk van de machinespecificaties. De slang met het witte uiteinde moet worden aangesloten op de koudwatertoevoer en de slang met het rode uiteinde op de warmwatertoevoer (indien van toepassing).
 - Om waterlekage bij de verbindingen te voorkomen, worden 1 of 2 moeren (afhankelijk van de specificaties van uw machine) meegeleverd in de verpakking met de slang. Bevestig deze moeren op het/de uiteinde(n) van de watertoevoerslang die is aangesloten op de watertoevoer.
5. Sluit nieuwe watertoevoerslangen aan op een waterkraan van 3/4" met schroefdraad.
 - Sluit het witte uiteinde van de



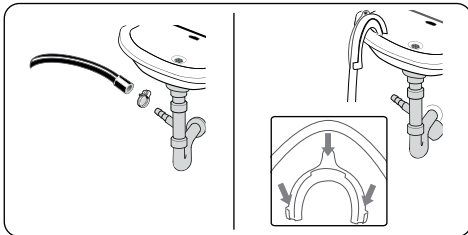
watertoevoerslang aan op het witte watertoevoerventiel aan de achterkant van de machine en het rode uiteinde van de slang op het rode watertoevoerventiel (indien van toepassing).

- Draai de aansluitingen met de hand aan. Raadpleeg in geval van twijfel een erkende loodgieter.
 - Een waterstraal met een druk van 0,1 - 1 MPa zorgt ervoor dat uw machine zo efficiënt mogelijk werkt (een druk van 0,1 MPa betekent dat er per minuut meer dan 8 liter water door een volledig geopende kraan stroomt).
- 6.** Nadat u alle aansluitingen hebt gemaakt, zet u de watertoevoer voorzichtig aan en controleert u op lekkages.
- 7.** Verzekert u ervan dat de nieuwe watertoevoerslangen niet ingesloten, geknikt, verdraaid, gevouwen of geplet zijn.
- Als uw machine een aansluiting voor warmwatertoevoer heeft, mag de temperatuur van de warmwatertoevoer niet hoger zijn dan 70 °C.



OPMERKING: Uw wasmachine mag alleen met de meegeleverde nieuwe vulslang op uw watertoevoer worden aangesloten. Oude slangen mogen niet worden hergebruikt.

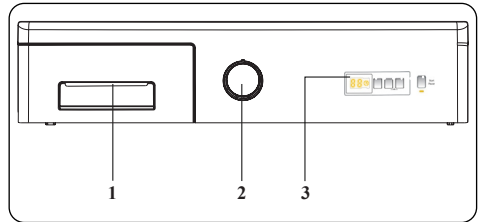
3.5 Aansluiting waterafvoer



- Sluit de waterafvoerslang met behulp van extra apparatuur aan op een standpijp of op de afvoerbocht van een huishoudelijke gootsteen.
- Probeer nooit de waterafvoerslang te verlengen.
- Plaats de waterafvoerslang van uw machine niet in een reservoir, emmer of badkuip.

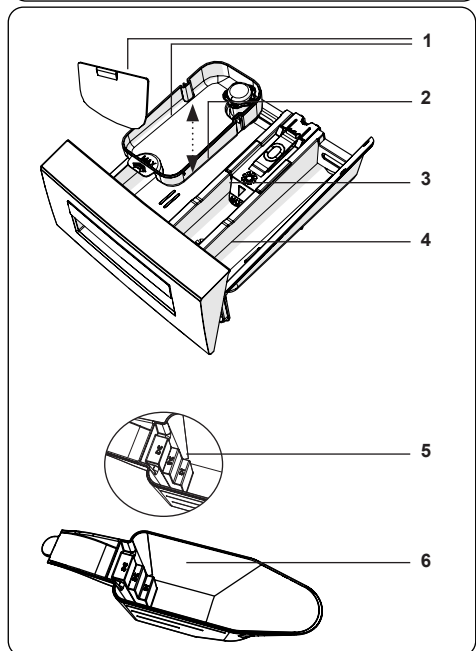
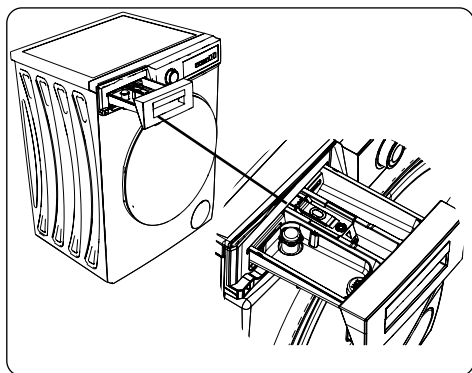
- Verzekert u ervan dat de waterafvoerslang niet gebogen, geknikt, geplet of verlengd is.
- De waterafvoerslang moet op een maximale hoogte van 100 cm boven de grond worden geïnstalleerd.

4. OVERZICHT BEDIENINGSPANEEL



1. Wasmiddellade
2. Programmaknop
3. Elektronische display

4.1 Wasmiddellade (*)

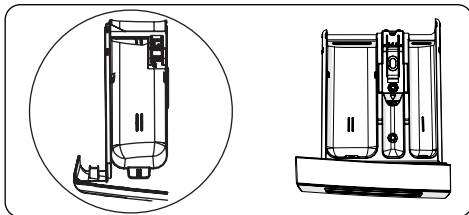


1. Toebehoren voor vloeibaar wasmiddel (*)
2. Hoofdwasmiddelvak
3. Wasverzachtervak
4. Wasmiddelvak voor voorwas
5. Niveaus van het waspoeder (*)
6. Schepje voor waspoeder (*)

(*) Specificaties kunnen per aangekochte machine variëren.

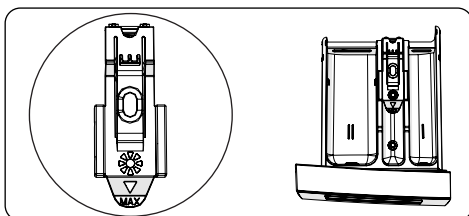
4.2 Secties

Hoofdwasmiddelvak:



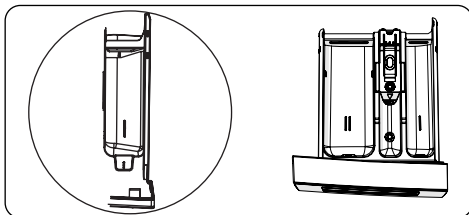
Dit vak is bedoeld voor vloeibaar wasmiddel of waspoeder of ontkalker. De niveauplaat voor vloeibaar wasmiddel wordt in uw machine meegeleverd. (*)

Vak voor wasverzachter, stijfsel, wasmiddel:



Dit vak is bedoeld voor wasverzachters of stijfsel. Volg de instructies op de verpakking. Als wasverzachters na gebruik resten achterlaten, probeer ze dan te verdunnen of gebruik een vloeibare wasverzachter.

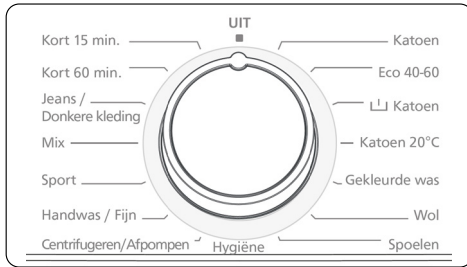
Wasmiddelvak voor voorwas:



Dit vak moet uitsluitend worden gebruikt als de voorwasfunctie is gekozen. We raden aan om de voorwasfunctie alleen te gebruiken voor zeer vuile was.

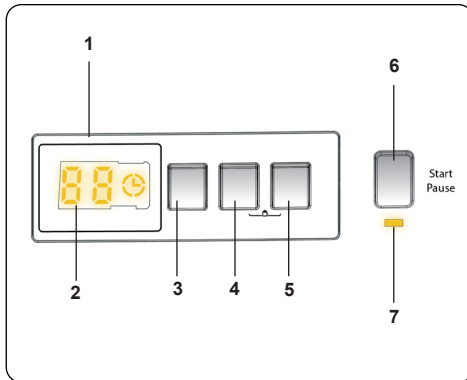
(*) Specificaties kunnen per aangekochte machine variëren.

4.3 Programmaknop



- Om het gewenste programma te kiezen, draait u de programmaknop met de wijzers van de klok mee of tegen de wijzers van de klok in totdat de markering op de programmaknop wijst naar het gekozen programma.
- Zorg ervoor dat u de programmaknop precies op het gewenste programma instelt.

4.4 Elektronische display

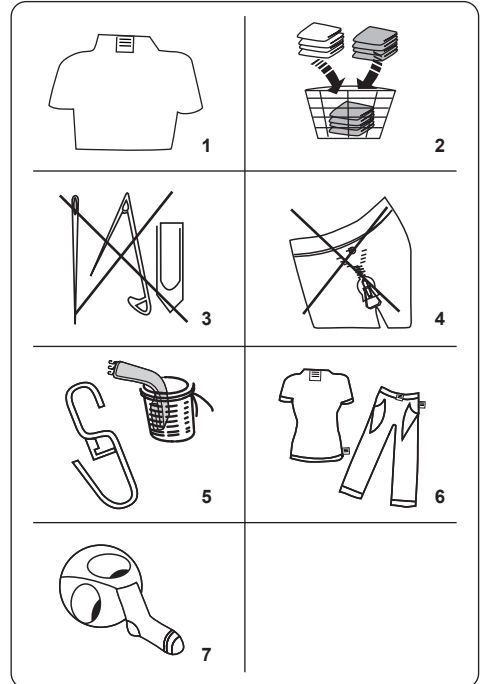


1. Elektronische display
2. Digitale display
3. Regelknop watertemperatuur
4. TPM regelknop snelheid
5. Extra functie uitgestelde start
6. Start/pauze-knop
7. Lampje start/pauze-knop

Het displaypaneel toont de uitsteltimer voor het wassen (indien ingesteld), temperatuurkeuze, centrifugeersnelheid. Het displaypaneel toont "--" wanneer het gekozen programma is voltooid. Het displaypaneel geeft ook aan of er zich een storing met uw machine heeft voorgedaan.


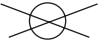

5. GEBRUIK VAN UW WASMACHINE

5.1 Uw wasgoed voorbereiden

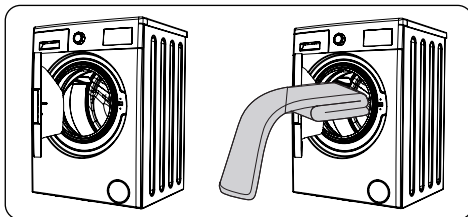


1. Volg de instructies op de waslabels op de kleding.
 - Scheid uw wasgoed op soort (katoen, synthetisch, fijn, wol, enz.), wastemperatuur (koud, 30°, 40°, 60°, 90°) en vuilgraad (licht vervuild, vervuild, zwaar vervuild).
2. Was bonte en witte was nooit samen.
 - Donker textiel kan overtollige kleurstoffen bevatten en moet meerdere malen apart worden gewassen.
3. Zorg dat er geen metalen materialen aan uw wasgoed of in de zakken zit; verwijder deze.
 - ⚠ **LET OP:** Storingen die ontstaan door vreemde materialen die uw machine beschadigen vallen niet onder de garantie.
4. Sluit ritssluitingen en sluit eventuele haken en ogen.

5. Verwijder de metalen of kunststoffen haken uit gordijnen of was ze in een wasnet.
6. Keer textiel zoals broeken, truien, t-shirts en sweaters binnenstebuiten.
7. Was sokken, zakdoeken en andere kleine artikelen in een wasnet.

 Mag worden gebleekt	 Niet bleken	 Normaal wassen
 Maximale strijkt temperatuur 150 °C	 Maximale strijkt temperatuur 200 °C	 Niet strijken
 Mag chemisch worden gereinigd	 Niet chemisch reinigen	 Plat drogen
 Druipdroog	 Hangend drogen	 Niet in de droogkast drogen
 Chemisch reinigen met gasolie, zuivere alcohol en R113 is toegestaan	 Perchloorethyleen R11, R13, Petroleum	 Perchloorethyleen R11, R113, gasolie

5.2 Plaatsen van wasgoed in de machine



- Open de machinedeur.
- Verdeel het wasgoed gelijkmatig over de machine.

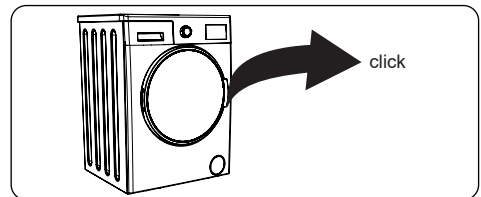
OPMERKING: Overschrijd de maximale lading van de trommel niet, aangezien dit slechte wasresultaten geeft en kreuken veroorzaakt. Raadpleeg de

wasprogrammatabellen voor informatie over laadvermogens.

De volgende tabel geeft het geschatte gewicht van typisch wasgoed weer:

SOORT WASGOED	GEWICHT (gr)
Handdoek	200
Bedlinnen	500
Badjas	1200
Sprei	700
Kussensloop	200
Ondergoed	100
Tafelkleed	250

- Voeg elk stuk wasgoed afzonderlijk toe.
- Controleer of er geen wasgoed gekneld zit tussen de rubberen afdichting en de deur.
- Duw voorzichtig tegen de deur totdat deze dicht klikt.



- Zorg ervoor dat de deur volledig gesloten is, anders zal het programma niet starten.

5.3 Wasmiddel aan de machine toevoegen

De hoeveelheid wasmiddel die u in uw machine moet plaatsen hangt af van de volgende criteria:

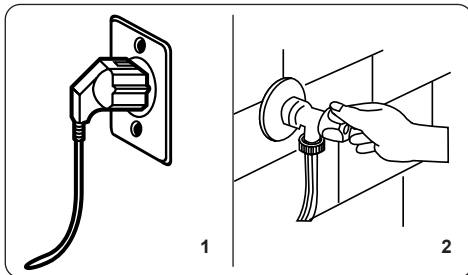
- Gebruik geen voorwas als uw kleding slechts licht bevuild is. Doe een kleine hoeveelheid wasmiddel (zoals aangegeven door de fabrikant) in vak II van de wasmiddellade.
- Als uw kleding extreem vuil is, kies dan een programma met voorwas en doe ¼ van het te gebruiken wasmiddel in vak I van de wasmiddellade en de rest in vak II.
- Gebruik wasmiddelen die zijn gemaakt voor automatische wasmachines. Volg de instructies van de fabrikant over de hoeveelheid wasmiddel die u moet

gebruiken.

- In gebieden met hard water is er meer wasmiddel nodig.
- De hoeveelheid benodigd wasmiddel is groter bij een grotere waslading.
- Doe wasverzachter in het middelste vak van de wasmiddellade. Vul niet voorbij het MAX-niveau.
- Dikke wasverzachters kunnen verstopping van de lade veroorzaken en moeten worden verdund.
- Het is mogelijk om in alle programma's vloeibare wasmiddelen te gebruiken zonder voorwas. Schuif hiervoor de niveauplaat voor vloeibaar wasmiddel (*) in de geleiders in vak II van de wasmiddellade. Gebruik de lijnen op de plaat als richtlijn om de lade tot het vereiste niveau te vullen.

(*) Specificaties kunnen per aangekochte machine variëren.

5.4 Bediening van uw machine



1. Steek de stekker van uw machine in het stopcontact.
2. Draai de watertoevoer open.
 - Open de machinedeur.
 - Verdeel het wasgoed gelijkmatig over de machine.
 - Duw voorzichtig tegen de deur totdat deze dicht klikt.

5.5 Een programma kiezen

Gebruik de programmatabellen om het meest geschikte programma voor uw wasgoed te kiezen.

5.6 Waarneemsysteem voor halve lading

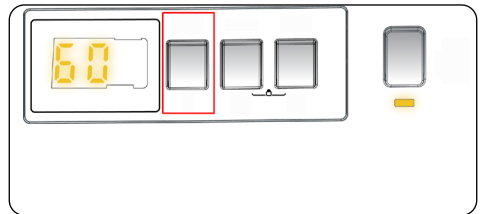
Uw machine beschikt over een waarneemsysteem voor halve lading.

Als u minder dan de helft van de maximale lading wasgoed in uw machine stopt, stelt de machine automatisch de halve lading-functie in, ongeacht het programma dat u hebt gekozen. Dit betekent dat het gekozen programma minder tijd in beslag zal nemen en minder water en energie zal verbruiken.

5.7 Extra functies

1. Temperatuurkeuze

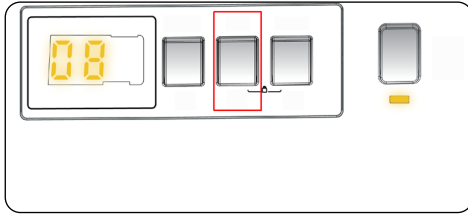
Gebruik de regelknop watertemperatuur om de automatisch geprogrammeerde watertemperatuur te wijzigen.



Wanneer u een programma kiest, wordt automatisch de maximumtemperatuur voor dat programma geselecteerd. Om de temperatuur aan te passen, drukt u op de regelknop watertemperatuur totdat de gewenste temperatuur wordt weergegeven op het digitale display.

U kunt de watertemperatuur geleidelijk laten afnemen tussen de maximale temperatuur van het gekozen programma en keuzes voor koud wassen (- C) door op de regelknop voor de watertemperatuur te drukken.

2. Keuze centrifugesnelheid

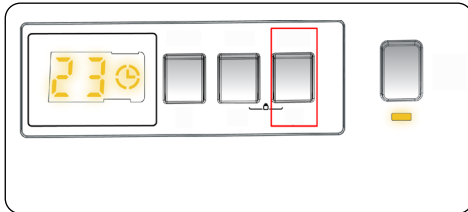


Wanneer u een programma kiest, wordt automatisch de maximale centrifugesnelheid geselecteerd.

Om de centrifugesnelheid aan te passen tussen de maximale centrifugesnelheid en de optie centrifugeren annuleren (- -), drukt u op de knop Centrifugesnelheid totdat de gewenste snelheid wordt weergegeven.

Als u de centrifugesnelheid die u wilt instellen hebt overgeslagen, blijft u drukken op de regelknop voor centrifugesnelheid totdat de gewenste centrifugesnelheid opnieuw wordt weergegeven.

3. Uitsteltimer



U kunt deze hulpfunctie gebruiken om de starttijd van de wascyclus gedurende 1 tot 23 uur uit te stellen.

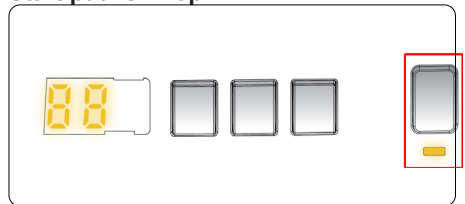
Om de uitstelfunctie te gebruiken:

- Druk eenmaal op de uitsteltoets.
- "01" wordt weergegeven. ☉ gaat branden op het elektronische display.
- Druk op de uitsteltoets totdat u de tijd bereikt waarna u wilt dat de machine de wascyclus start.
- Als u de uitsteltijd die u wilt instellen hebt overgeslagen, kunt u blijven drukken op de uitsteltoets totdat u deze tijd opnieuw bereikt.
- Om de uitstelfunctie te gebruiken moet u op de start/pauze-knop drukken om de machine te starten.
- Als u het uitstel wilt annuleren:

- Als u op de start/pauze-knop hebt gedrukt om de machine te starten, hoeft u maar één keer op de uitsteltoets te drukken. ☉ gaat uit op het elektronische display.
- Als u niet op de start/pauze-knop hebt gedrukt, drukt u continu op de uitsteltoets totdat ☉ uit gaat op het elektronische display. ☉ gaat uit op het elektronische display.

OPMERKING: Indien u de hulpfunctie wilt kiezen, als het ledlampje van de hulpfunctie niet brandt, betekent dit dat deze functie niet wordt gebruikt in het wasprogramma dat u hebt gekozen.

Start/pauze-knop

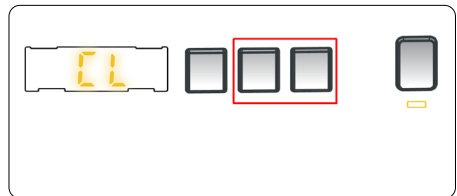


Door op de Start/pauze-knop te drukken kunt u het programma dat u hebt gekozen starten of een lopend programma onderbreken. Als u uw machine op stand-by zet, gaat het ledlampje Start/pauze op het elektronische display knipperen.

5.8 Kinderslot

De kinderslotfunctie stelt u in staat de toetsen te vergrendelen, zodat de gekozen wascyclus niet onbedoeld kan worden gewijzigd.

Om het kinderslot te activeren, druk knop 2 en 3 tegelijktijdig in en houd deze gedurende minstens 3 seconden ingedrukt. "KS" knippert op het elektronische display gedurende 2 seconden wanneer het kinderslot is geactiveerd.



Als er op een knop wordt gedrukt of een gekozen programma wordt gewijzigd door de programmaknop terwijl het kinderslot actief is, knippert het "KS"-symbool

gedurende 2 seconden op het elektronische display.

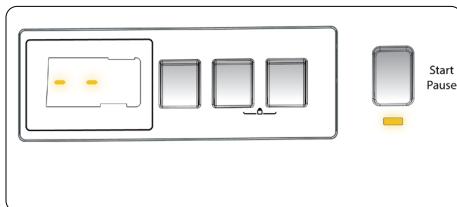
Als tijdens het actieve kinderslot en een lopend programma de programmaknop naar de ANNULEER-stand wordt gedraaid en een ander programma wordt gekozen, gaat het vorig gekozen programma verder waar het was gebleven.

Om het kinderslot te deactiveren, druk knop 2 en 3 tegelijkertijd in en houd deze gedurende minstens 3 seconden ingedrukt totdat het "KS"-symbool op het elektronische display verdwijnt.

5.9 Annuleren van het programma Om een lopend programma op elk moment te annuleren:

1. Draai de programmaknop naar de "STOP"-stand.
2. Uw machine stopt met wassen en het programma wordt geannuleerd.
3. Draai de programmaknop naar een ander programma om het water van de machine af te voeren.
4. Uw machine voert de nodige afvoerfunctie uit en annuleert het programma.
5. U kunt nu een nieuw programma kiezen en laten draaien.

5.10 Programma-einde



Uw machine stopt uit zichzelf zodra het gekozen programma eindigt.

- "--" knippert op het elektronische display.
- U kunt de machinedeur openen en het wasgoed uitnemen.
- Laat de machinedeur open om de binnenkant van de machine te laten drogen.
- Schakel de programmaknop naar de STOP-stand.
- Trek de stekker van de machine uit het stopcontact.
- Draai de waterkraan dicht.

6. PROGRAMMATABEL

Programma	Wastemperatuur (°C)	Maximale hoeveelheid droog wasgoed (kg)	Wasmiddelvak	Programmaduur (min.)	Soort wasgoed / omschrijvingen
KATOEN	*60-90-80-70-40	6,0	2	200	Zeer vuil katoen en vasttextiel. (Ondergoed, linnen, tafelkleden, handdoeken (maximaal 3,0 kg), beddengoed, enz.)
ECO 40-60	*40 - 60	6,0	2	193	Vuil katoen en vasttextiel. (Ondergoed, linnen, tafelkleden, handdoeken (maximaal 3,0 kg), beddengoed, enz.)
Voorwas katoen	*60 - 50 - 40 - 30 - "- -C"	6,0	1 en 2	164	Vuil katoen en vasttextiel. (Ondergoed, linnen, tafelkleden, handdoeken (maximaal 3,0 kg), beddengoed, enz.)
KATOEN 20	*20- "- -C"	3,0	2	96	Minder vuil katoen en linnen. (Ondergoed, lakens, tafelkleden, handdoeken (max. 2,0 kg) beddengoed, enz.)
KLEUREN	*40 - 30 - "- -C"	6,0	2	195	Minder vuil katoen en linnen. (Ondergoed, lakens, tafelkleden, handdoeken (max. 3,0 kg) beddengoed, enz.)
WOL	*30 - "- -C"	2,0	2	39	Wollen wasgoed met machinewasetiketten.
SPOELEN	** - -C"	6,0	-	30	Voegt na de wascyclus een extra spoelbeurt toe aan om het even welk type wasgoed.
VEILIG VOOR ALLERGIEËN	*60 - 50 - 40 - 30 - "- -C"	3,0	2	197	Babywas
Centrifugeren / pompen	** - -C"	6,0	-	15	U kunt dit programma voor elk type wasgoed gebruiken als u na de wascyclus een extra centrifugeren wilt uitvoeren./ U kunt het afvoerprogramma gebruiken om het water dat zich in de machine heeft opgehoopt af te voeren (toevoegen of uitnemen van wasgoed). Om het afvoerprogramma in te schakelen, draait u de programmaknop naar het programma centrifugeren/pompen. Nadat u "centrifugeren geannuleerd" hebt gekozen met behulp van de toets hulpfunctie, begint het programma te draaien.
FIJNE WAS / HANDWAS	*30 - "- -C"	2,0	2	90	Wasgoed dat is aanbevolen met de hand te wassen of fijn wasgoed.
Synthetisch / Outdoor kleding	*40 - 30 - "- -C"	3,0	2	110	Zeer vuil of synthetisch/gemengd textiel. (Nylon sokken, overhemden, blouses, synthetische was inclusief broeken enz.)
dekbed	*40 - 30 - "- -C"	3,0	2	105	Voor het wassen van een vezeldekbed dat een machinewasetiket bevat. (max. 2,5 kg)
Jeans	*30 - "- -C"	3,0	2	96	Zwart en donker wasgoed gemaakt van katoen, een vezelmix of jeans. Binnensteubiten wassen., Jeans bevat vaak overtollige kleurstoffen en deze kunnen tijdens de eerste wasbeurten uitlopen. Was licht en donker wasgoed apart
Snel 60' 60°C	*60 - 50 - 40 - 30 - "- -C"	3,0	2	60	Vuil katoenen, bontgekleurde en linnen textiel in 60 minuten gewassen op 60 °C.
(**) Snel 15 min.	*30 - "- -C"	2,0	2	15	U kunt weinig bevuild katoenen, bonte en linnen textiel snel in 15 minuten wassen.



OPMERKING: PROGRAMMADUUR KAN WIJZIGEN NAARGELANG DE HOEVEELHEID WASGOED, LEIDINGWATER, OMGEVINGSTEMPERATUUR EN GEKOZEN EXTRA FUNCTIES.

(*) Wastemperatuur van het programma is de fabrieksinstelling.

(*) Omwille van de korte wastijd van dit programma, raden we aan om minder wasmiddel te gebruiken. Het programma duurt mogelijk langer dan 15 minuten als uw machine een ongelijkmatige lading waarneemt. U kunt de machinedeur 2 minuten na het beëindigen van het wassen openen. (De periode van 2 minuten is niet inbegrepen in de duur van het programma).**

Volgens voorschrift 1015/2010 en 1061/2010 zijn programma's 1 en 2 respectievelijk het 'standaard 60°C katoenprogramma' en het 'standaard 40°C katoenprogramma'.

Het ecoprogramma 40-60 kan normaal bevuild katoenen wasgoed dat mag worden gewassen op 40°C of 60°C, bij elkaar in dezelfde cyclus wassen en dit programma wordt gebruikt om te voldoen aan de EU-wetgeving met betrekking tot ecodesign.

- De efficiëntste programma's wat betreft energieverbruik zijn doorgaans de programma's bij lagere temperaturen en met een langere tijdsduur.
- Door de huishoudelijke wasmachine te laden met de capaciteit die door de fabrikant voor de respectievelijke programma's wordt aangeduid, draagt bij aan de besparing van energie en water.
- De programmaduur, het energie- en waterverbruik kan variëren door het gewicht van en het soort geladen wasgoed, gekozen extra functies, kraanwater en omgevingstemperatuur.
- Voor wasprogramma's bij lage temperaturen wordt vloeibaar wasmiddel aangeraden. De te gebruiken hoeveelheid wasmiddel kan variëren afhankelijk van de hoeveelheid wasgoed en de vuilgraad van het wasgoed. Volg de aanbevelingen van de wasmiddelfabrikant op voor de te gebruiken hoeveelheid wasmiddel.
- Het geluid en de resterende vochtigheid worden beïnvloed door de centrifugeersnelheid. Hoe hoger de centrifugeersnelheid tijdens het centrifugeren, hoe meer geluid de machine voortbrengt en hoe minder resterend vocht er in het wasgoed achterblijft.
- U kunt in de productdatabase kijken naar de modelinformatie door de QR-code op het energielabel te lezen.

Programmanaam	Nominale capaciteit kg	Energieverbruik kWh/cyclus			Programmaduur Uren: Minuten			Waternverbruik Liter/cyclus			Max. temperatuur °C			Restvochtigheid % 1000 tpm		
		Nominale capaciteit	1/2 lading	1/4 lading	Nominale capaciteit	1/2 lading	1/4 lading	Nominale capaciteit	1/2 lading	1/4 lading	Nominale capaciteit	1/2 lading	1/4 lading	Nominale capaciteit	1/2 lading	1/4 lading
Katoen 90	6	2,22			03:00			72			81			62%		
Katoen 60	6	0,81			03:20			49			46			62%		
Eco 40-60	6	0,92	0,53	0,29	03:13	02:34	02:32	49	40	35	44	36	26	62%	62%	62%
Synthetisch / Outdoorkleding	3	0,49			01:50			39			42			71%		
Snel_60' 60°C	3	0,94			01:00			31			58			62%		
Katoen 20	3	0,19			01:36			42			20			62%		

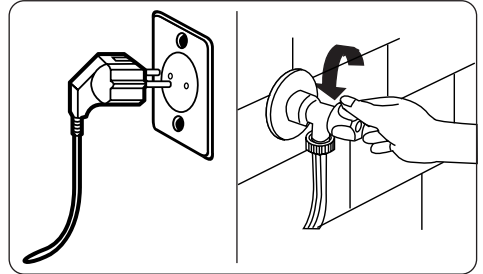
6.1 Belangrijke informatie

- Maak uitsluitend gebruik van wasmiddelen, wasverzachters en andere toevoegingen die bestemd zijn voor wasmachines. Er kan overmatig schuim ontstaan en een automatisch schuimabsorptiesysteem wordt geactiveerd bij het gebruik van te veel wasmiddel.
- We raden aan de wasmachine iedere 2 maanden te reinigen. Gebruik voor periodieke reiniging het trommelreinigingsprogramma. Gebruik als uw machine geen trommelreinigingsprogramma heeft het programma katoen 90. Maak indien nodig uitsluitend gebruik van kalkverwijderaars die speciaal zijn gemaakt voor wasmachines.
- Forceer de deur nooit als uw wasmachine in werking is. U kunt de machinedeur 2 minuten na het beëindigen van het wassen openen. *
- Forceer de deur nooit als uw wasmachine in werking is. Nadat de wascyclus is beëindigd, gaat de deur onmiddellijk open. *
- De installatie- en reparatieprocedures moeten altijd worden uitgevoerd door een erkende servicemonteur om mogelijke risico's te voorkomen. De fabrikant is niet aansprakelijk voor schades die voortkomen uit procedures die door niet-erkende personen worden uitgevoerd.

(*) Specificaties kunnen per aangekochte machine variëren.

7. REINIGING EN ONDERHOUD

7.1 Waarschuwing



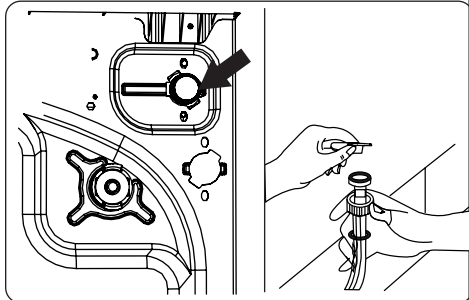
Schakel uw netvoeding uit en trek de stekker uit het stopcontact alvorens onderhoud en reiniging van uw machine uit te voeren.

Draai de watertoevoer dicht als uw machine onderhoud of reiniging ondergaat.

! **LET OP:** Gebruik geen oplosmiddelen, schuurmiddelen, glasreinigers of allesreinigers om uw wasmachine te reinigen. Ze kunnen de kunststof oppervlakken en andere onderdelen beschadigen met de chemicaliën die ze bevatten.

7.2 Watertoevoerfilters

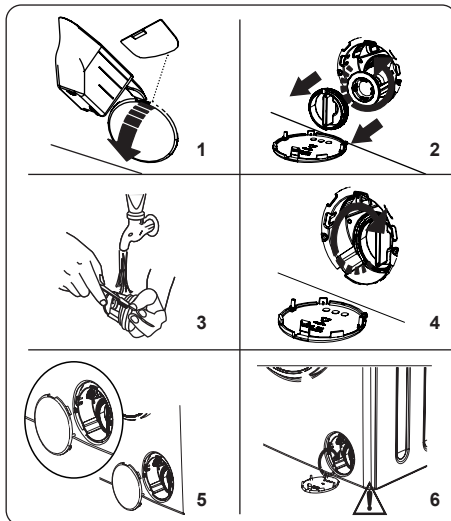
Watertoevoerfilters voorkomen dat vuil en vreemde materialen in uw machine terechtkomen. Wij raden u aan deze filters te reinigen wanneer uw machine niet voldoende water kan opnemen, ondanks het feit dat uw watertoevoer aan staat en de kraan openstaat. We bevelen u aan uw watertoevoerfilters iedere 2 maanden te reinigen.



- Schroef de watertoeverslang(en) van de wasmachine los.
- Om het watertoevoerfilter te verwijderen van het watertoevoerventiel, gebruikt u een punttang om voorzichtig aan de kunststof stang in het filter te trekken.
- Een tweede watertoevoerfilter bevindt zich in het kraanuiteinde van de watertoeverslang. Om het tweede watertoevoerfilter te verwijderen, gebruikt u een punttang om voorzichtig aan de kunststof stang in het filter te trekken.
- Reinig het filter grondig met een zachte borstel en was het met zeepsop en spoel het filter goed uit. Plaats het filter weer terug door het voorzichtig op zijn plaats te duwen.

! LET OP: De filters aan het watertoevoerventiel kunnen verstopt raken door de waterkwaliteit of door een gebrek aan onderhoud en kunnen defect raken. Dit kan een waterlek veroorzaken. Dergelijke defecten vallen niet onder de garantie.

7.3 Pompfilter



Het pompfiltersysteem in uw wasmachine verlengt de levensduur van de pomp door te voorkomen dat er pluizen in uw machine terechtkomen.

We raden u aan uw pompfilter iedere 2 maanden te reinigen.

Het pompfilter bevindt zich achter het deksel op de rechter voorste hoek onderaan.

Reinigen van het pompfilter:

1. Om het deksel van de pomp te openen kunt u de waspoederschep (*) of de niveauplaat van het vloeibare wasmiddel dat met uw machine wordt geleverd gebruiken.
 2. Plaats het uiteinde van de poederschep of niveauplaat voor vloeibaar wasmiddel in de opening van het deksel en duw voorzichtig naar achteren. Het deksel gaat open.
- Voordat u het filterdeksel opent, plaatst u een bak onder het filterdeksel om eventueel achtergebleven water in de machine op te vangen.
 - Draai het filter tegen de wijzers van de klok in los en trek hem eruit. Wacht tot het water is afgevoerd.

OPMERKING: U zult afhankelijk van de hoeveelheid water in de machine de wateropvangbak een paar keer moeten legen.

3. Verwijder eventuele vreemde materialen met een zachte borstel uit het filter.
4. Plaats het filter na het reinigen terug door het filter erin te plaatsen en met de wijzers van de klok mee te draaien.
5. Verzeker u ervan dat als u het pompdeksel dichtmaakt de bevestigingen aan de binnenkant van het deksel passen op de gaten in de voorkant van het paneel.
6. Sluit het filterdeksel.

WAARSCHUWING:

Het water in de pomp kan heet zijn. Wacht tot het is afgekoeld alvorens reiniging of onderhoud uit te voeren.

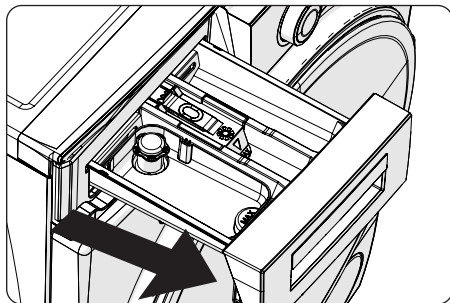
(*) Specificaties kunnen per aangekochte machine variëren.

7.4 Wasmiddellade

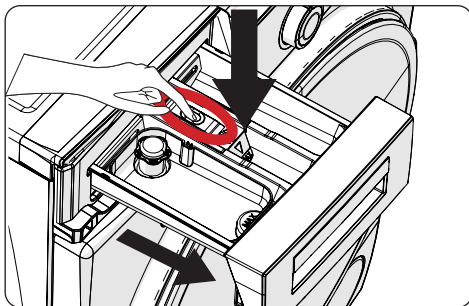
Het gebruik van wasmiddel kan na verloop van tijd zorgen voor de opeenhoping van resten in de wasmiddellade. We raden aan dat u de lade iedere 2 maanden verwijdert om de opgehoopte resten te reinigen.

Om de wasmiddellade te verwijderen:

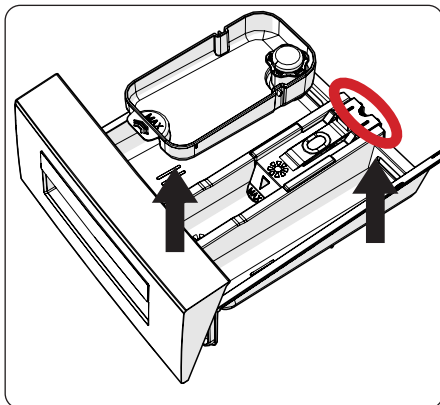
- Trek de lade naar voren tot deze volledig is uitgeschoven.



- Druk op het hieronder aangegeven gedeelte in de wasmiddellade die u volledig naar buiten hebt getrokken en trek nu nog verder en neem hem van zijn plek.



- Verwijder de wasmiddellade en haal de waterstroomstop uit elkaar. Reinig grondig om eventuele resten van wasverzachter volledig te verwijderen. Plaats na het reinigen de waterstroomstop terug en controleer of deze goed zit.



- Spoel uit met veel water en een borstel.
- Verzamel de resten in de uitsparing van de wasmiddellade, zodat ze niet in uw machine terechtkomen.
- Droog de wasmiddellade met een handdoek of droge doek en plaats hem terug.

! Reinig uw wasmiddellade niet in de vaatwasmachine.

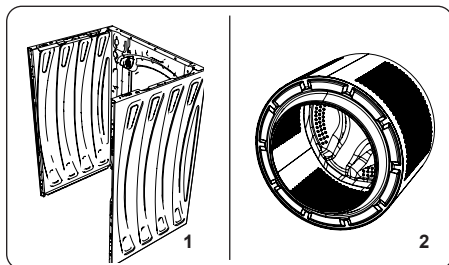
Apparaat voor vloeibaar wasmiddel(*)

Voor het reinigen en onderhoud van het apparaat voor vloeibaar wasmiddel verwijdert u het apparaat van zijn plek zoals in de onderstaande afbeelding is aangegeven en reinigt u grondig de resten van achtergebleven wasmiddel.

Zet het apparaat terug. Zorg dat er geen resten in de sifon achterblijven.

(*) Specificaties kunnen per aangekochte machine variëren.

8. Behuizing / trommel



1. Behuizing

Gebruik een mild, niet-schurend reinigingsmiddel, of zeep en water, om de externe behuizing te reinigen. Veeg droog met een zachte doek.

2. Trommel

Laat geen metalen voorwerpen, zoals naalden, paperclips, munten, enz. achter in uw machine. Deze voorwerpen leiden tot roestvorming in de trommel. Gebruik voor het verwijderen van dergelijke roestvlekken een reinigingsmiddel zonder chloor en volg de instructies van de reinigingsmiddelfabrikant op. Gebruik nooit schuurwol of soortgelijke harde voorwerpen om roestvlekken te verwijderen.

9. PROBLEEMOPLOSSING

De reparatie van uw machine moet worden uitgevoerd door een erkend servicebedrijf. Als uw machine gerepareerd moet worden of als u een kwestie inzake onderstaande informatie niet kunt oplossen, moet u:

- Trek de stekker van de machine uit het stopcontact.
- Draai de watertoevoer dicht.

STORING	MOGELIJKE OORZAAK	PROBLEEMOPLOSSING
Uw machine start niet.	Machine is niet op het stopcontact aangesloten.	Sluit de machine aan op het stopcontact.
	Zekeringen zijn defect.	Vervang de zekeringen.
	Geen netvoeding.	Controleer het stroomnet.
	Start/pauze-knop is niet ingedrukt.	Druk op de start/pauze-knop.
	Programmaknop staat op de 'stop'-stand.	Draai de programmaknop naar de gewenste stand.
	De machinedeur is niet volledig gesloten.	Sluit de machinedeur.
Uw machine neemt geen water.	De waterkraan is dicht.	Draai de kraan open.
	De watertoevoerslang kan gedraaid zijn.	Controleer de watertoevoerslang en verwijder knikken/draaien.
	Watertoevoerslang is verstopt.	Reinig de filters van de watertoevoerslang. (*)
	Het toevoerfilter is verstopt.	Reinig de toevoerfilters. (*)
	De machinedeur is niet volledig gesloten.	Sluit de machinedeur.
Uw machine pompt het water niet weg.	Afvoerslang verstopt of verdraaid.	Controleer de afvoerslang, en reinig hem en draai hem terug.
	Het pompfilter is verstopt.	Reinig het pompfilter. (*)
	Wasgoed zit te dicht opeengepakt in de trommel.	Verdeel het wasgoed gelijkmatig over de machine.
Uw machine trilt.	De pootjes zijn niet versteld.	Verstel de pootjes. (**)
	Transportbouten voor transport zijn niet verwijderd.	Verwijder de transportbouten van de machine. (**)
	Kleine lading in de trommel.	Dit voorkomt niet dat uw machine in werking treedt.
	Uw machine is overladen met wasgoed of het wasgoed is niet goed over de machine verdeeld.	Vul de trommel niet te veel. Verdeel het wasgoed gelijkmatig in de trommel.
	Uw machine staat tegen een hard oppervlak.	Zet uw wasmachine niet op een hard oppervlak.
Er is overmatige schuimvorming in de wasmiddellade.	Er is een overmatige hoeveelheid wasmiddel gebruikt.	Druk op de start/pauze-knop. Om het schuim te stoppen, verdunt u een eetlepel wasverzachter in 1/2 liter water en giet u het in de wasmiddellade. Druk na 5-10 minuten op de start/pauze-knop.
	Verkeerd wasmiddel gebruikt.	Gebruik alleen wasmiddelen die zijn gemaakt voor automatische wasmachines.
Onbevredigend wasresultaat.	Uw wasgoed is te vuil voor het gekozen programma.	Gebruik de informatie in de programmatabellen om het meest geschikte programma te kiezen.
	Er is onvoldoende wasmiddel gebruikt.	Gebruik de hoeveelheid wasmiddel zoals aangegeven op de verpakking.
	Er is te veel wasgoed in uw machine.	Controleer of de maximale capaciteit voor het gekozen programma niet is overschreden.

STORING	MOGELIJKE OORZAAK	PROBLEEMOPLOSSING
Onbevredigend wasresultaat.	Hard water.	Verhoog de hoeveelheid wasmiddel volgens de instructies van de fabrikant.
	Uw wasgoed zit te dicht opeengepakt in de trommel.	Controleer of uw wasgoed uitgespreid is.
Zodra de machine volstaat met water, wordt het water weggepompt.	Het uiteinde van de waterafvoerslang bevindt zich te laag ten opzichte van de machine.	Controleer of de afvoerslang zich op een geschikte hoogte bevindt. (**)
Tijdens het wassen komt er geen water in de trommel.	Geen storing. Het water bevindt zich in een gedeelte van de trommel dat u niet kunt zien.
Het wasgoed bevat wasmiddelresten.	Niet-opgeloste deeltjes van sommige wasmiddelen kunnen als witte stipjes op uw wasgoed verschijnen.	Voer een extra spoeling uit, of reinig uw wasgoed met een borstel nadat het is gedroogd.
Het wasgoed vertoont grijze vlekken.	Er is onbehandelde olie, crème of zalf op uw wasgoed.	Gebruik bij de volgende wasbeurt de hoeveelheid wasmiddel zoals aangegeven op de verpakking.
De centrifugeercyclus wordt niet uitgevoerd of wordt later dan verwacht uitgevoerd.	Geen storing. Het controlesysteem voor niet goed verdeelde was is geactiveerd.	Het controlesysteem voor niet goed verdeelde was zal proberen uw wasgoed te verdelen. De centrifugeercyclus begint nadat uw wasgoed is verdeeld. Verdeel het wasgoed gelijkmatig in de trommel voor de volgende wasbeurt.

(*) Raadpleeg het hoofdstuk betreffende onderhoud en reiniging van uw machine.

(**) Raadpleeg het hoofdstuk betreffende installatie van uw machine.

10. AUTOMATISCHE FOUTMELDINGEN EN WAT TE DOEN

Uw wasmachine is uitgerust met een ingebouwd storingsdetectiesysteem, aangegeven door een combinatie van knipperende lampjes. De meestvoorkomende storingscodes worden hieronder weergegeven.

PROBLEEMCODE	MOGELIJKE STORING	WAT TE DOEN
Er 01	De machinedeur is niet goed gesloten.	Sluit de deur goed totdat u een klik hoort. Als uw machine de storing blijft weergeven, zet u de machine uit, trekt u de stekker uit en neemt u onmiddellijk contact op met de dichtstbijzijnde erkende monteur.
Er 02	De waterdruk of het waterpeil in de machine kan laag zijn.	Controleer of de kraan volledig is geopend. De waterleiding kan afgesloten zijn. Als het probleem aanhoudt, stopt uw machine na een tijdje automatisch. Trek de stekker van de machine uit het stopcontact, draai de kraan dicht en neem onmiddellijk contact op met de dichtstbijzijnde erkende monteur.
Er 03	De pomp is defect of het pompfilter is verstopt of de elektrische aansluiting van de pomp is defect.	Reinig het pompfilter. Neem contact op met de dichtstbijzijnde erkende monteur als het probleem aanhoudt. (*)
Er 04	Uw machine bevat overmatig veel water.	Uw machine zal zelf het water wegpompen. Zodra het water is afgevoerd, schakelt u uw machine uit en trekt u de stekker uit het stopcontact. Draai de kraan dicht en neem contact op met de dichtstbijzijnde erkende monteur.

(*) Raadpleeg het hoofdstuk betreffende onderhoud en reiniging van uw machine.



www.salora.nl



52405567



SALORA

EN Washing Machine / User Manual








WMH6100

Thank you for choosing this product.

This User Manual contains important safety information and instructions on the operation and maintenance of your appliance.

Please take the time to read this User Manual before using your appliance and keep this book for future reference.

Icon	Type	Meaning
	WARNING	Serious injury or death risk
	RISK OF ELECTRIC SHOCK	Dangerous voltage risk
	FIRE	Warning; Risk of fire / flammable materials
	CAUTION	Injury or property damage risk
	IMPORTANT / NOTE	Operating the system correctly

CONTENTS

1.SAFETY INSTRUCTIONS	1
1.1 General Safety Warnings	2
1.2 During Use	6
1.3 Packaging and Environment.....	7
1.4 Savings Information.....	8
2.TECHNICAL SPECIFICATIONS	9
2.1 Technical Specifications	9
3.INSTALLATION	10
3.1 Removing the Transit Bolts.....	10
3.2 Adjusting the Feet / Adjusting Adjustable Stays.....	10
3.3 Electrical Connection.....	10
3.4 Water Inlet Hose Connection.....	11
3.5 Water Discharge Connection.....	12
4.CONTROL PANEL OVERVIEW	12
4.1 Detergent Drawer (*)	12
4.2 Sections	13
4.3 Program Dial.....	13
4.4 Electronic Display	13
5.USING YOUR WASHING MACHINE	14
5.1 Preparing Your Laundry.....	14
5.2 Putting Laundry in the Machine.....	14
5.3 Adding Detergent to the Machine	15
5.4 Operating Your Machine	15
5.5 Selecting a Programme.....	15
5.6 Half-Load Detection System.....	15
5.7 Additional Functions	16
5.8 Child Lock	17
5.9 Cancelling the Programme	17
5.10 Programme End	17
6.PROGRAMME TABLE	18
6.1 Important Informations.....	21
7.CLEANING AND MAINTENANCE	22
7.1 Warning	22
7.2 Water Inlet Filters	22
7.3 Pump Filter	23
7.4 Detergent Drawer	23
8.Body / Drum	24
9.TROUBLESHOOTING	25
10.AUTOMATIC FAULT WARNINGS AND WHAT TO DO	26

1. SAFETY INSTRUCTIONS

Operating voltage / frequency	(220-240) V~/50Hz
Total current (A)	10
Water pressure (Mpa)	Maximum 1 Mpa / Minimum 0. 1Mpa
Total power (W)	2100
Maximum washing capacity (dry laundry) (kg)	6

- Do not install your machine on a carpet or such grounds that would prevent the ventilation of its base.
- The appliance is not intended for use by people (including children) with reduced physical, sensory or mental capabilities, or lack of experience and knowledge unless they have been given supervision or instruction concerning use of the appliance by a person responsible for their safety.
- Children of less than 3 years should be kept away unless continuously supervised.
- Call the nearest authorized service centre for a replacement if the power cord malfunctions.
- Use only the new water inlet hose coming with your machine when making water inlet connections to your machine. Never use old, used or damaged water inlet hoses.
- Children should not play with the appliance. Cleaning and user maintenance should not be made by children without supervision.

NOTE: For a softcopy of this user manual, please contact the following address: “washingmachine@standardtest.info”. In your e-mail, please provide the model name and serial number (20 digits) which you can find on the appliance door.

Read this user manual carefully.

Your machine is for domestic use only. Using it for commercial purposes will cause your warranty to be cancelled.



This manual has been prepared for more than one model therefore your appliance may not have some of the features described within. For this reason, it is important to pay particular attention to any figures whilst reading the operating manual.

1.1 General Safety Warnings


- The necessary ambient temperature for operation of your Washing Machine is 15-25 °C.
- Where the temperature is below 0 °C, hoses may split or the electronic card may not operate correctly.
- Please ensure that garments loaded into your Washing Machine are free from foreign objects such as nails, needles, lighters and coins.
- **It is recommended that for your first wash, you select the 90° Cotton programme without laundry and half fill compartment II of the detergent drawer with a suitable detergent.**
- Residue may build up on detergent and softeners

exposed to air for a long period of time. Only put softener or detergent in the drawer at the beginning of each wash.

- Unplug your Washing Machine and switch off the water supply if the Washing Machine is left unused for a long time. We also recommend that you leave the door open to prevent build up of humidity inside the Washing Machine.
- Some water may be left in your Washing Machine as a result of quality checks during production. This will not affect the operation of your Washing Machine.
- The packaging of the machine could be hazardous to children. Do not allow children to play with the packaging or small parts from the Washing Machine.
- Keep the packaging materials in a place where children cannot reach them, or dispose of them appropriately.
- Use pre-wash programs only for very dirty laundry.

 Never open the detergent drawer while the machine is running.

- In the event of a breakdown, unplug the machine from the mains supply and turn the water supply off. Do not attempt to carry out any repairs. Always contact an authorised service agent.
- Do not exceed the maximum load for the washing programme you have chosen.

 Never force the door open when your Washing Machine is running.

- Washing laundry containing flour may damage

your machine.

- Please follow the manufacturers' instructions regarding the use of fabric conditioner or any similar products that you intend to use in your Washing Machine.
- Make sure that the door of your Washing Machine is not restricted and can be opened fully.

Install your machine in a location that can be fully ventilated and preferably has constant air circulation.

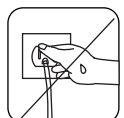
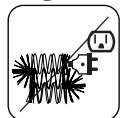
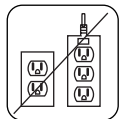
⚠️ Read these warnings. Follow the advice given to protect yourself and others from risks and fatal injuries.

RISK OF BURNS

⚠️ Do not touch the drain hose or any discharged water while your Washing Machine is running. The high temperatures involved pose a burn risk.

⚠️⚡ RISK OF DEATH FROM ELECTRICAL CURRENT

- Do not connect your Washing Machine to the mains electricity supply using an extension lead.
- Do not insert a damaged plug into a socket.
- Never remove the plug from the socket by pulling the cord. Always hold the plug.
- Never touch the power cord/plug with wet hands as this could cause a short circuit or electric shock.
- Do not touch your Washing Machine if your hands or feet are wet.
- A damaged power cord/plug can cause fire or give you an electric shock. When damaged



it must be replaced, this should only be done by qualified personnel.

Risk of flooding

- Check the speed of water flow before placing the drain hose in a sink.
- Take necessary measures to prevent the hose from slipping.
- Water flow may dislodge the hose if it is not properly secured. Make sure the plug in your sink does not block the plug hole.

Danger of Fire

- Do not store inflammable liquids near your machine.
- The sulphur content of paint removers may cause corrosion. Never use paint removing materials in your machine.
- Never use products that contain solvents in your machine.
- Please ensure that garments loaded into your Washing Machine are free from foreign objects such as nails, needles, lighters and coins.

Risk of fire and explosion

Risk of falling and injury

- Do not climb on your Washing Machine.
- Make sure hoses and cables do not cause a trip hazard.
- Do not turn your Washing Machine upside down or on its side.
- Do not lift your Washing Machine using the door or detergent drawer.

⚠ The machine must be carried by at least 2 people.



⚠ Child safety

- Do not leave children unattended near the machine. Children might lock themselves in the machine resulting in risk of death.
- Do not allow children to touch the glass door during operation. The surface becomes extremely hot and may cause damage to skin.
- Keep packaging material away from children.
- Poisoning and irritation may occur if detergent and cleaning materials are consumed or come into contact with the skin and eyes. Keep cleaning materials out of the reach of children.




1.2 During Use

- Keep pets away from your machine.
- Please check the packaging of your machine before installation and the outer surface of the machine once the packaging has been removed. Do not operate the machine if it appears damaged or if the packaging has been opened.
- Your machine must only be installed by an authorised service agent. Installation by anyone other than an authorised agent may cause your warranty to be void.
- This appliance can be used by children aged 8 years and above and persons with reduced physical, sensory or mental capabilities or lack of experience and knowledge if they have been given supervision or instruction concerning use of the appliance in a safe way and understand the

hazards involved. Children shall not play with the appliance. Cleaning and user maintenance shall not be done by children without supervision.

- Only use your machine for laundry that is labelled as suitable for washing by the manufacturer.
- **Before operating the washing machine, remove the 4 transit bolts and rubber spacers from the rear of the machine. If the bolts are not removed they may cause heavy vibration, noise and malfunction of the machine and cause the guarantee to be void.**
- Your warranty does not cover damage caused by external factors such as fire, flooding and other sources of damage.
- Please do not throw away this user manual; keep it for future reference and pass it onto the next owner.

 **NOTE:** Specifications for the machine may vary depending on the product purchased.

1.3 Packaging and Environment

Removal of packaging materials

Packaging materials protect your machine from any damage that might occur during transportation. The packaging materials are environmentally friendly as they are recyclable. Use of recycled material reduces raw material consumption and decreases waste production.

1.4 Savings Information

Some important information to get the most efficient use out of your machine:

- Do not exceed the maximum load for the washing programme you have chosen. This will allow your machine to run in energy saving mode.
- Do not use the pre-wash feature for lightly soiled laundry. This will help you save on the amount of electricity and water consumed.

CE Declaration of conformity

We declare that our products meet the applicable European Directives, Decisions and Regulations and the requirements listed in the standards referenced.

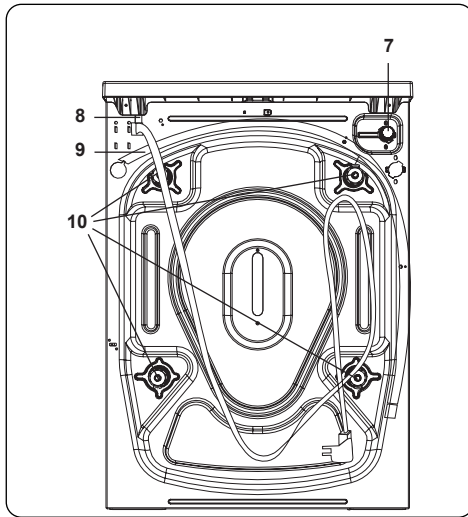
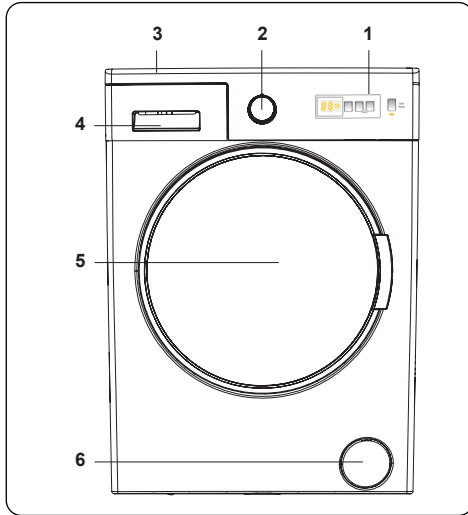
Disposal of your old machine



The symbol on the product or on its packaging indicates that this product may not be treated as household waste. Instead it shall be handed over to the applicable collection point for the recycling of electrical and electronic equipment. By ensuring this product is disposed of correctly, you will help prevent potential negative consequences for the environment and human health, which could otherwise be caused by inappropriate waste handling of this product. For more detailed information about recycling of this product, please contact your local city office, your household waste disposal service or the shop where you purchased the product.

2. TECHNICAL SPECIFICATIONS

2.1 Technical Specifications



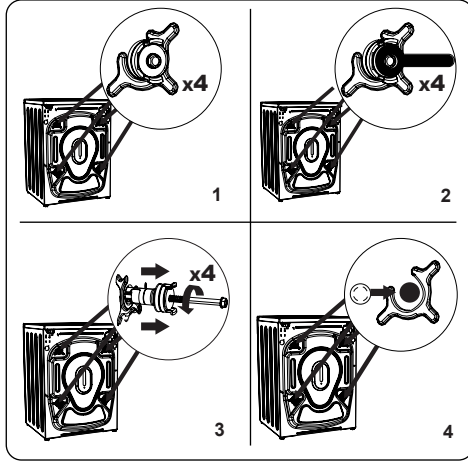
General Appearance

1. Electronic Display
2. Programme Dial
3. Upper Tray
4. Detergent Drawer
5. Drum
6. Pump Filter Cover
7. Water Inlet Valve
8. Power Cable
9. Discharging Hose
10. Transit Bolts

Operating voltage / frequency (V/Hz)	(220-240) V~/50Hz
Total current (A)	10
Water pressure (Mpa)	Maximum: 1 Mpa Minimum : 0.1 Mpa
Total power (W)	2100
Maximum dry laundry capacity (kg)	6
Spinning revolution (rev / min)	1000
Programme number	15
Dimensions (mm)	
Height	845
Width	597
Depth	497

3. INSTALLATION

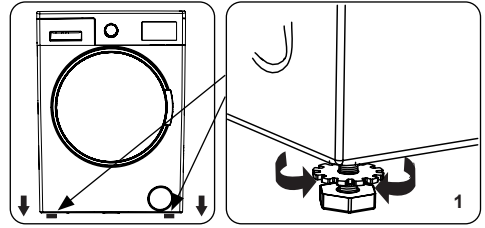
3.1 Removing the Transit Bolts



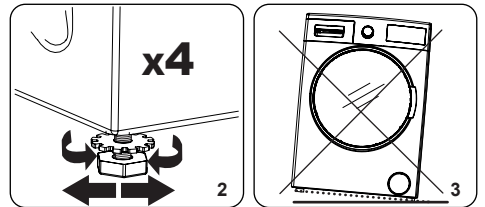
1. Before operating the washing machine, remove the 4 transit bolts and rubber spacers from the rear of the machine. If the bolts are not removed, they may cause heavy vibration, noise and malfunction of the machine and void the warranty.
2. Loosen the transit bolts by turning them anticlockwise with an appropriate spanner.
3. Remove the transit bolts with a straight pull.
4. Fit the plastic blanking caps supplied in the accessories bag into the gaps left by the removal of the transit bolts. The transit bolts should be stored for future use.

NOTE: Remove the transit bolts before using the machine for the first time. Faults occurring due to the machine being operated with transit bolts fitted are out of the scope of the warranty.

3.2 Adjusting the Feet / Adjusting Adjustable Stays

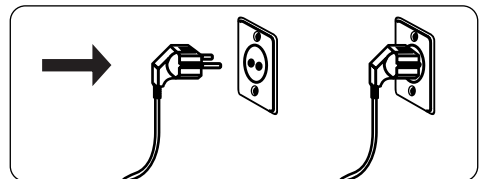


1. Do not install your machine on a surface (such as carpet) that would prevent ventilation at the base.
 - To ensure silent and vibration-free operation of your machine, install it on a firm surface.
 - You can level your machine using the adjustable feet.
 - Loosen the plastic locking nut.



2. To increase the height of the machine, turn the feet clockwise. To decrease the height of the machine, turn the feet anticlockwise.
 - Once the machine is level, tighten the locking nuts by turning them clockwise.
3. Never insert cardboard, wood or other similar materials under the machine to level it.
 - When cleaning the ground on which the machine is located, take care not to disturb the level of the machine.

3.3 Electrical Connection

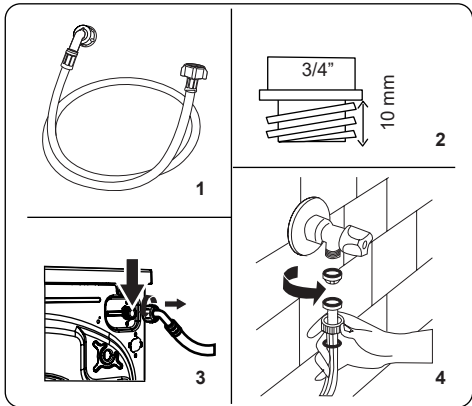


- Your Washing Machine requires a 220-240V, 50 mains supply.

- The mains cord of your washing machine is equipped with an earthed plug. This plug should always be inserted to an earthed socket of 10 amps.
- If you do not have a suitable socket and fuse conforming with this, please ensure the work is carried out by a qualified electrician.
- We do not take responsibility for damage that occurs due to the use of ungrounded equipment.

NOTE: Operating your machine with low voltage will cause the life cycle of your machine to be reduced and its performance to be restricted.

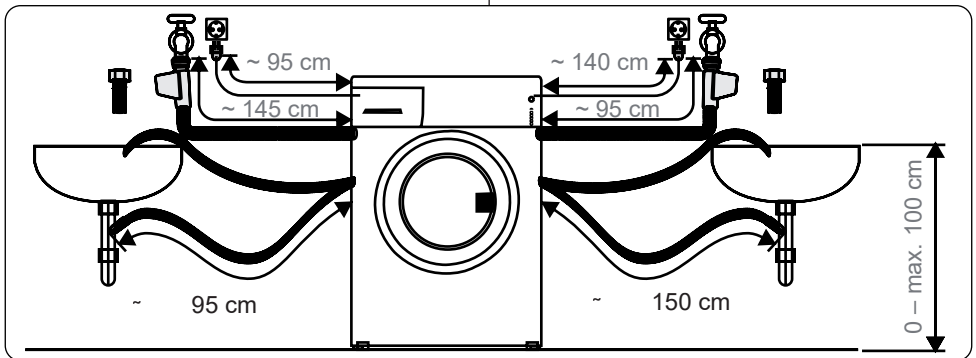
3.4 Water Inlet Hose Connection



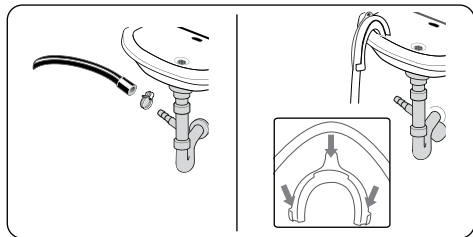
1. Your machine may have either a single water inlet connection (cold) or double water inlet connection (hot and cold) depending on the machine specifications. The white capped hose

- should be connected to cold water inlet and red capped hose to the hot water inlet (if applicable).
2. Connect new water inlet hoses to a 3/4", threaded tap.
 - Connect the white capped end of the water inlet hose to the white water inlet valve on the rear side of the machine and the red capped end of the hose to the red water inlet valve (if applicable).
 - Hand tighten the connections. If in any doubt, consult a qualified plumber.
 - Water flow with pressure of 0. 1-1 Mpa will allow your machine to operate at optimum efficiency (pressure of 0. 1 Mpa means that more than 8 litres of water per minute will flow through a fully opened tap).
 3. Once you have made all of the connections, carefully turn the water supply on and check for leaks.
 4. Ensure that the new water inlet hoses are not trapped, kinked, twisted, folded or crushed.
 - If your machine has a hot water inlet connection, the temperature of the hot water supply should not be higher than 70°C.

NOTE: Your Washing Machine must only be connected to your water supply using the supplied new fill hose. Old hoses must not be reused.

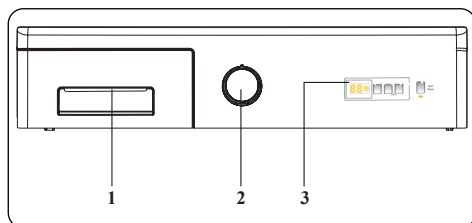


3.5 Water Discharge Connection



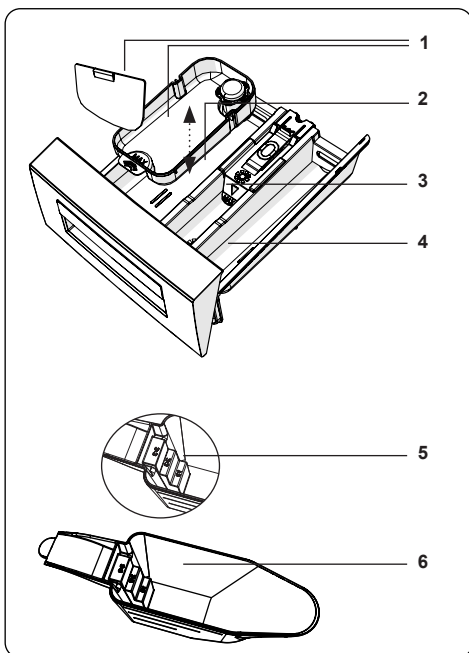
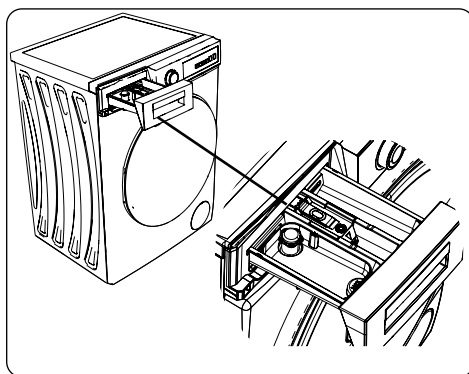
- Connect the water drain hose to a standpipe or to the outlet elbow of a household sink, using additional equipment.
- Never attempt to extend the water drain hose.
- Do not put the water drain hose from your machine into a container, bucket or bathtub.
- Make sure that the water drain hose is not bent, buckled, crushed or extended.
- The water drain hose must be installed at a maximum height of 100 cm from the ground.

4. CONTROL PANEL OVERVIEW



1. Detergent Drawer
2. Programme Dial
3. Electronic Display

4.1 Detergent Drawer (*)

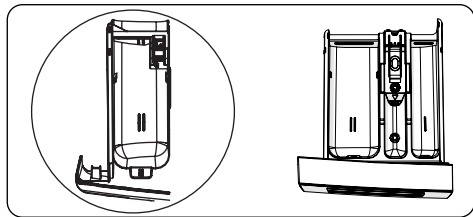


1. Liquid Detergent Attachments (*)
2. Main Wash Detergent Compartment
3. Softener Compartment
4. Pre-Wash Detergent Compartment
5. Powder Detergent Levels (*)
6. Powder Detergent Scoop (*)

(*) Specifications may vary depending on the machine purchased.

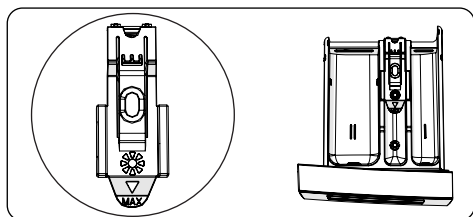
4.2 Sections

Main wash detergent compartment:



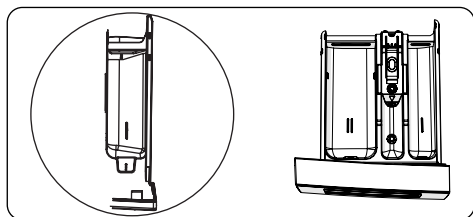
This compartment is for liquid or powder detergents or limescale remover. The fluid detergent level plate will be supplied inside your machine. (*)

Fabric conditioner, starch, detergent compartment:



This compartment is for softeners, conditioners or starch. Follow the instructions on the packaging. If softeners leave residue after use, try diluting them or using a liquid softener.

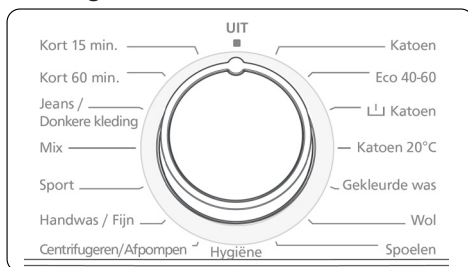
Pre-wash detergent compartment:



This compartment should be used only when the pre-wash feature is selected. We recommend that the pre-wash feature is used only for very dirty laundry.

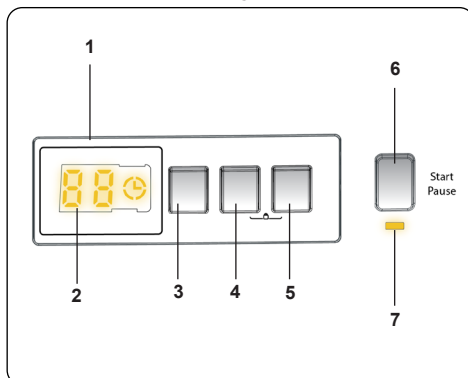
(*) Specifications may vary depending on the machine purchased.

4.3 Program Dial



- To select the desired programme, turn the programme dial either clockwise or anti-clockwise until the marker on the programme dial points to the chosen programme.
- Make sure that the programme dial is set exactly to the programme you want.

4.4 Electronic Display

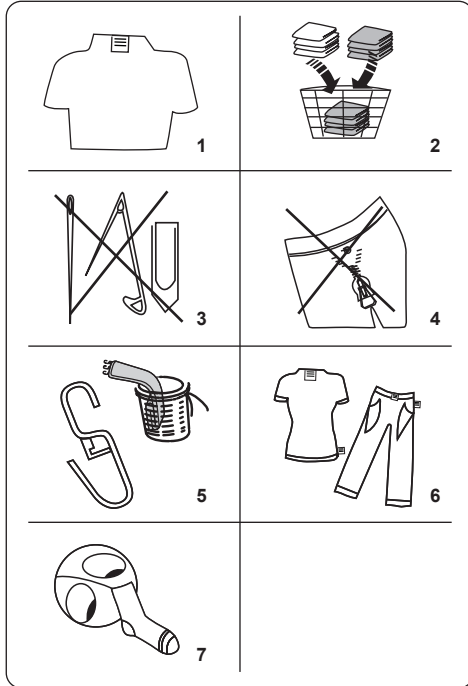


1. Electronic Display
2. Digital Display
3. Water Temperature Adjustment Button
4. RPM Speed Adjustment Button
5. Delayed Start Additional Function
6. Start/Pause Button
7. Start/Pause Button Lamp

The display panel shows the washing delay timer (if set), temperature selection, spin speed. The display panel shows "--" when the selected programme is complete. The display panel also indicates if a fault has occurred with your machine.

5. USING YOUR WASHING MACHINE

5.1 Preparing Your Laundry






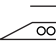
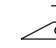










- Follow the instructions given in the care labels on the clothing.
 - Separate your laundry according to type (cotton, synthetic, sensitive, wool etc.), washing temperature (cold, 30°, 40°, 60°, 90°) and the degree of dirtiness (slightly stained, stained, highly stained).
- Never wash coloured and white laundry together.
 - Dark textiles may contain excess dye and should be washed separately several times.
- Ensure that there are no metallic materials on your laundry or in the pockets; if so, remove them.

⚠ CAUTION: Any malfunctions which occur due to foreign materials damaging your machine are not covered by the warranty.

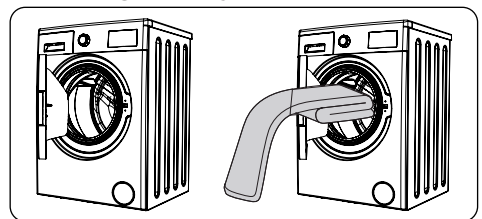
- Close zips and fasten any hooks and eyes.
- Remove the metallic or plastic hooks of

curtains or place them in a washing net or bag.

- Reverse textiles such as pants, knitwear, t-shirts and sweat shirts.
- Wash socks, handkerchiefs and other small items in a washing net.

 Can be bleached	 Do not bleach	 Normal washing
 Maximum ironing temperature 150°C	 Maximum ironing temperature 200°C	 Do not iron
 Can be dry cleaned	 No dry cleaning	 Dry flat
 Drip dry	 Hang to dry	 Do not tumble dry
 Dry cleaning in gas oil, pure alcohol and R113 is allowed	 Perchloroethylene R11, R13, Petroleum	 Perchlorinetylene R11, R113, Gas oil

5.2 Putting Laundry in the Machine



- Open the door of your machine.
- Spread your laundry evenly in the machine.

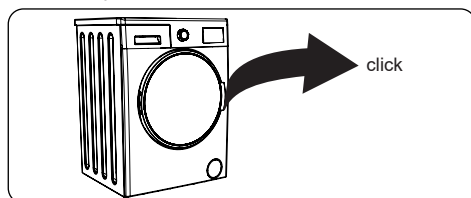
NOTE: Take care not to exceed the maximum load of the drum as this will give poor wash results and cause creasing. Refer to the washing programme tables for information on load capacities.

The following table shows approximate

weights of typical laundry items:

LAUNDRY TYPE	WEIGHT (gr)
Towel	200
Linen	500
Bathrobe	1200
Quilt cover	700
Pillow slip	200
Underwear	100
Tablecloth	250

- Load each item of laundry separately.
- Check that no items of laundry are trapped between the rubber seal and the door.
- Gently push the door until it clicks shut.



- Make sure the door is fully closed, otherwise the programme will not start.

5.3 Adding Detergent to the Machine

The amount of detergent you will need to put in your machine will depend on the following criteria:

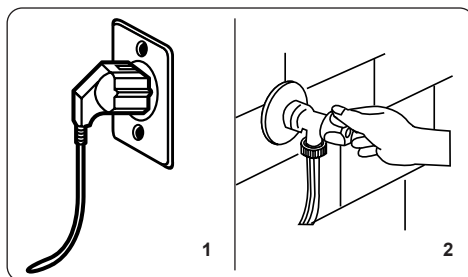
- If your clothes are only slightly soiled, do not pre-wash. Put a small amount of detergent (as specified by the manufacturer) into compartment II of the detergent drawer.
- If your clothes are excessively soiled, select a programme with pre-wash and put $\frac{1}{4}$ of the detergent to be used into compartment I of the detergent drawer and the rest in compartment II.
- Use detergents produced for automatic washing machines. Follow the manufacturer's instructions on the amount of detergent to use.
- In areas of hard water, more detergent will be required.
- The amount of the detergent required will increase with higher washing loads.
- Put softener in the middle compartment

of the detergent drawer. Do not exceed the MAX level.

- Thick softeners may cause clogging of the drawer and should be diluted.
- It is possible to use fluid detergents in all programmes without a pre-wash. To do this, slide the fluid detergent level plate (*) into the guides in compartment II of the detergent drawer. Use the lines on the plate as a guide to fill the drawer to the required level.

(*) Specifications may vary depending on the machine purchased.

5.4 Operating Your Machine



1. Plug your machine in to the mains supply.
2. Turn on the water supply.
 - Open the machine door.
 - Evenly spread your laundry in the machine.
 - Gently push the door until it clicks shut.

5.5 Selecting a Programme

Use the programme tables to select the most appropriate programme for your laundry.

5.6 Half-Load Detection System

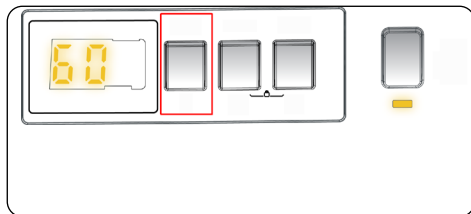
Your machine features a half-load detection system.

If you put less than half the maximum load of laundry into your machine it will automatically set the half-load function, regardless of the programme you selected. This means that the selected programme will take less time to complete and will use less water and energy.

5.7 Additional Functions

1. Temperature Selection

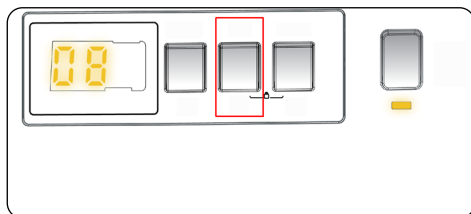
Use the washing water temperature adjustment button to alter the automatically programmed washing water temperature.



When you select a programme the maximum temperature for that programme is automatically selected. To adjust the temperature, press the water temperature adjustment button until the desired temperature is displayed on the digital display.

You can gradually decrease the washing water temperature between the maximum washing water temperature of the selected programme and cold washing (- C) selections by pressing the temperature adjustment button.

2. Spin Speed Selection

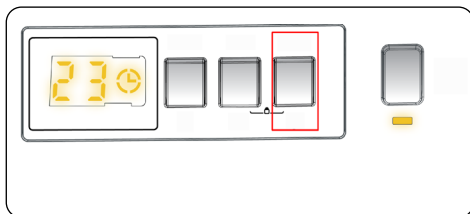


When you select a programme, the maximum spin speed is automatically selected.

To adjust the spin speed between the maximum spin speed and the cancel spinning option (- -), press the Spin speed button until the desired speed is displayed.

If you have skipped the spin speed you want to set, keep pressing the spin speed adjustment button until the desired spin speed is displayed again.

3. Delay Timer(*)



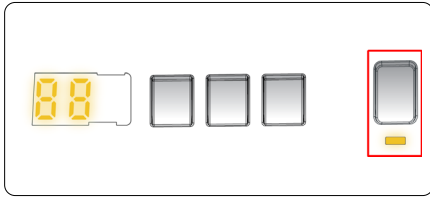
You can use this auxiliary function to delay the start time of the washing cycle for 1 to 23 hours .

To use the delay function:

- Press the delay key once.
- "01" will be displayed. ☉ will light up on the electronic display.
- Press the delay key until you reach the time after which you want the machine to start the washing cycle.
- If you have skipped the delay time you would like to set, you can keep pressing the delay key until you reach that time again.
- To use the time delay function, you need to press the Start/Pause key to start the machine.
- If you want to cancel the delay:
 - If you have pressed the Start/Pause key to start the machine, you just need to press the delay key once. ☉ will go off on the electronic display.
 - If you have not pressed the Start/Pause key, press the delay key continuously until ☉ goes off on the electronic display. ☉ will go off on the electronic display.

NOTE: In the case that you want to select the auxiliary function feature, if the auxiliary function LED is not on, this means that this feature is not being used in the washing programme you have selected.

Start/Pause button

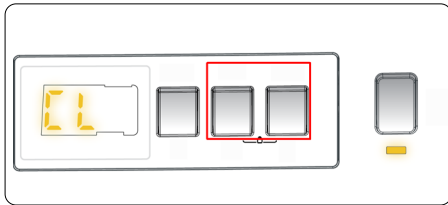


By pressing on the Start/Pause button, you may start the programme you have selected or suspend a running programme. If you switch your machine to the standby mode, the Start/Pause led on the electronic display will blink.

5.8 Child Lock

The Child Lock function allows you to lock the buttons so that the wash cycle you have chosen cannot be changed unintentionally.

To activate child lock, press and hold button 2 and 3 simultaneously for at least 3 seconds. "CL" will flash on the electronic display for 2 seconds when the child lock is activated.



If any button is pressed or selected programme is changed by the programme dial while the child lock is active, the "CL" symbol will flash on the electronic display for 2 seconds.

If the child lock function is active and a programme is running, when the programme dial is turned to the CANCEL position and another programme is selected the previously selected programme continues from where it was left.

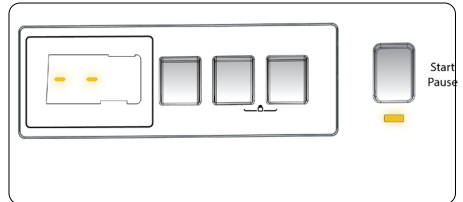
To deactivate the child lock, press and hold button 2 and 3 simultaneously for at least 3 seconds until the "CL" symbol on the electronic display disappears.

5.9 Cancelling the Programme

To cancel a running programme at any time:

1. Turn the programme dial to the "STOP" position.
2. Your machine will stop the washing operation and the programme will be cancelled.
3. Turn the programme dial to any other programme to drain the machine.
4. Your machine will perform the necessary draining operation and cancel the programme.
5. You can now select and run a new programme.

5.10 Programme End



Your machine will stop by itself as soon as the programme you have selected finishes.

- "--" will flash on the electronic display.
- You can open the machine's door and remove the laundry.
- Leave the door of your machine open to allow the inner part of your machine to dry.
- Switch the programme dial to STOP position.
- Unplug your machine.
- Turn the water tap off.

6. PROGRAMME TABLE

Programme	Washing temperature (°C)	Maximum dry laundry amount (kg)	Detergent compartment	Programme duration (Min.)	Laundry type / Descriptions
COTTON	*60-90-80-70-40	6,0	2	200	Very dirty, cotton and flax textiles. (Underwear, linen, tablecloth, towel (maximum 3,0 kg), bedclothes, etc.)
ECO 40-60	*40 - 60	6,0	2	193	Dirty cotton and flax textiles. (Underwear, linen, tablecloth, towel (maximum 3,0 kg), bedclothes, etc.)
COTTON Pre-Wash	*60 - 50 - 40 - 30 - "- -C"	6,0	1&2	164	Dirty cotton and flax textiles. (Underwear, linen, tablecloth, towel (maximum 3,0 kg), bedclothes, etc.)
COTTON 20	*20- "- -C"	3,0	2	96	Less dirty, cotton and linen textiles. (Underwear, bedsheet, tablecloth, towel (max. 2,0 kg) bedcloth, etc.)
COLOURS	*40 - 30 - "- -C"	6,0	2	195	Less dirty, cotton and linen textiles. (Underwear, bedsheet, tablecloth, towel (max. 3,0 kg) bedcloth, etc.)
WOOL	*30 - "- -C"	2,0	2	39	Woollen laundries with machine wash labels.
RINSE	** - -C"	6,0	-	30	Provides an additional rinse to any type of laundry after the washing cycle.
ALLERGY SAFE	*60 - 50 - 40 - 30 - "- -C"	3,0	2	197	Baby laundry
Spin/Drain	** - -C"	6,0	-	15	You can use this program for any type of laundry if you want an additional spin step after the washing cycle./ You can use the drain program to drain the water accumulated inside the machine (adding or removing laundry). To enable the drain program, turn the program knob to the spin/ drain program. After you select "spin cancelled" using the auxiliary function key, the program will start to run.
HAND WASH	*30 - "- -C"	2,0	2	90	Laundry recommended for hand wash or sensitive laundry.
Easy Care / Outdoor	*40 - 30 - "- -C"	3,0	2	110	Very dirty or synthetic-mixed textiles. (Nylon socks, shirts, blouses, synthetic-including trousers etc.)
Mixed	*40 - 30 - "- -C"	3,0	2	105	Dirty cotton, synthetics, colour and flax textiles can be washed together.
Jeans / Dark Garments	*30 - "- -C"	3,0	2	96	Black and dark items made of cotton, mixed fibre or jeans. Wash inside out., Jeans often contains excess dye and may run during the first few washes. Wash light and dark coloured items separately
FAST 60° 60°C	*60 - 50 - 40 - 30 - "- -C"	3,0	2	60	Dirty, cotton, coloured and linen textiles washed at 60°C in 60 minutes.
(**) Rapid 15 min.	*30 - "- -C"	2,0	2	15	In a short time of 15 minutes, Lightly soiled, cotton, colored and linen textiles your can wash.



NOTE: PROGRAMME DURATION MAY CHANGE ACCORDING TO THE AMOUNT OF LAUNDRY, TAP WATER, AMBIENT TEMPERATURE AND SELECTED ADDITIONAL FUNCTIONS.

(*) Washing water temperature of the programme is the factory default.

() Due to the short washing time of this programme, we recommend that less detergent is used. The programme may last longer than 15 minutes if your machine detects an uneven load. You can open the door of your machine 2 minutes after the completion of a washing operation. (The 2 minute period is not included in the programme duration).**

According to regulation 1015/2010 and 1061/2010, the programme 1 and the programme 2 are respectively the 'Standard 60°C cotton programme' and the 'Standard 40°C cotton programme'.

The Eco 40-60 programme is able to clean normally soiled cotton laundry declared to be washable at 40°C or 60°C, together in the same cycle, and that this programme is used to assess the compliance with the EU ecodesign legislation.

- The most efficient programmes in terms of energy consumption are generally those that perform at lower temperatures and longer duration.
- Loading the household washing machine up to the capacity indicated by the manufacturer for the respective programmes will contribute to energy and water savings.
- Program duration, energy consumption and water consumption values may vary according to wash load weight and type, selected extra functions, tap water and ambient temperature.
- It's recommended to use liquid detergent for the washing programmes at low temperature. The amount of detergent to be used may vary depending on the amount of laundry and the level of dirtiness of the laundry. Please follow the detergent manufacturers' recommendations for the amount of the detergent to be used.
- The noise and remaining moisture content are influenced by the spinning speed. The higher spinning speed in the spinning phase, the higher noise and the lower remaining moisture content.
- You can access the product database where the model information is stored by reading the QR code on the energy label.

Programme Name	Rated Capacity kg	Energy Consumption kWh/cycle			Programme Duration Hours:Minutes			Water Consumption Litres/Cycle			max. Temperature °C			Remaining Moisture Content % 1000 Rpm		
		Rated Capacity	1/2 Load	1/4 Load	Rated Capacity	1/2 Load	1/4 Load	Rated Capacity	1/2 Load	1/4 Load	Rated Capacity	1/2 Load	1/4 Load	Rated Capacity	1/2 Load	1/4 Load
Cotton 90	6	2,22			03:00			72			81			62%		
Cotton 60	6	0,81			03:20			49			46			62%		
Eco 40-60	6	0,92	0,53	0,29	03:13	02:34	02:32	49	40	35	44	36	26	62%	62%	62%
Easy Care / Outdoor	3	0,49			01:50			39			42			71%		
Fast 60	3	0,94			01:00			31			58			62%		
Cotton 20	3	0,19			01:36			42			20			62%		

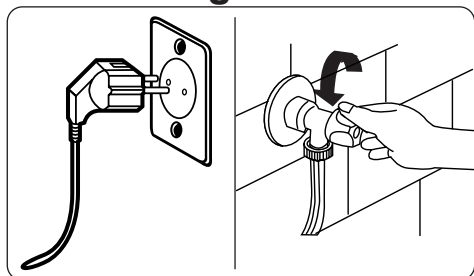
6.1 Important Informations

- Use detergents, softeners and other additives suitable for automatic washing machines only. Excessive foam has occurred and automatic foam absorption system has been activated due to too much detergent usage.
- We recommend that periodic cleaning for washing machine every 2 months. For periodic cleaning please use Drum Clean programme. If your machine do not have Drum Clean programme, use Cottons-90 programme. When required, use limescale removers manufactured specifically for washing machines only.
- Never force the door open when your Washing Machine is running. You can open the door of your machine 2 minutes after the completion of a washing operation. *
- Never force the door open when your Washing Machine is running. The door will open immediately after the washing cycle has ended. *
- The installation and repairing procedures should always carried out by the Authorised Service Agent in order to avoid possible risks. The manufacturer shall not be held liable for damages that may arise from procedures carried out by unauthorised persons.

(*) Specifications may vary depending on the machine purchased.

7. CLEANING AND MAINTENANCE

7.1 Warning



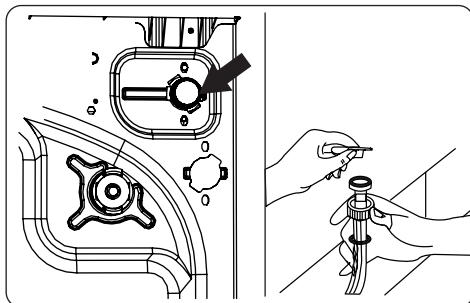
Turn your mains power supply off and remove the plug from the socket before carrying out maintenance and cleaning of your machine.

Turn off the water supply before starting maintenance and cleaning of your machine.

⚠ CAUTION: Do not use solvents, abrasive cleaners, glass cleaners or all-purpose cleaning agents to clean your Washing Machine. They may damage the plastic surfaces and other components with the chemicals they contain.

7.2 Water Inlet Filters

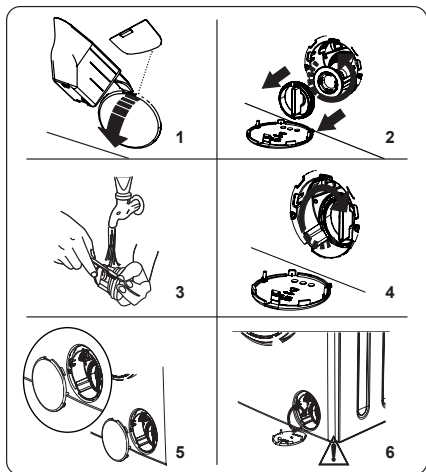
Water inlet filters prevent dirt and foreign materials from entering your machine. We recommend that these filters are cleaned when your machine is unable to receive sufficient water, although your water supply is on and the tap is open. We recommend that you clean your water inlet filters every 2 months.



- Unscrew the water inlet hose(s) from the Washing Machine.
- To remove the water inlet filter from the water inlet valve, use a pair of long-nosed pliers to gently pull on the plastic bar in the filter.
- A second water inlet filter is located in the tap end of the water inlet hose. To remove the second water inlet filter, use a pair of long-nosed pliers to gently pull on the plastic bar in the filter.
- Clean the filter thoroughly with a soft brush and wash with soapy water and rinse thoroughly. Re-insert the filter by gently pushing it back into place.

⚠ CAUTION: The filters at the water inlet valve may become clogged due to water quality or lack of required maintenance and may break down. This may cause a water leak. Any such breakdowns are out of the scope of the warranty.

7.3 Pump Filter



The pump filter system in your Washing Machine prolongs the life of the pump by preventing lint from entering your machine.

We recommend that you clean the pump filter every 2 months.

The pump filter is located behind the cover on the front-lower right corner.

To clean the pump filter:

1. You may use the washing powder spade (*) supplied with your machine or liquid detergent level plate to open the pump cover.
 2. Lodge the end of the powder spade or liquid detergent level plate in the opening of the cover and gently press backwards. The cover will open.
- Before opening the filter cover, place a container under the filter cover to collect any water left in the machine.
 - Loosen the filter by turning anticlockwise and remove by pulling. Wait for the water to drain.

NOTE: Depending on the amount of water inside the machine, you may have to empty the water collection container a few times.

3. Remove any foreign materials from the filter with a soft brush.
4. After cleaning, re-fit the filter by inserting it and turning clockwise.
5. When closing the pump cover, ensure that the mountings inside the cover

meet the holes on the front panel side.

6. Close the filter cover.

WARNING: The water in the pump may be hot, wait until it has cooled down before carrying out any cleaning or maintenance.

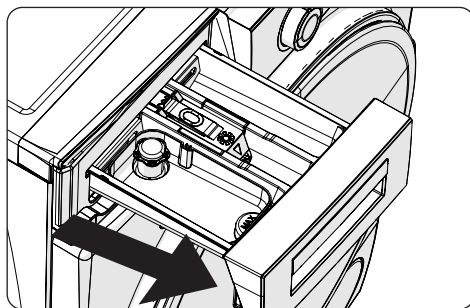
(*) Specifications may vary depending on the machine purchased.

7.4 Detergent Drawer

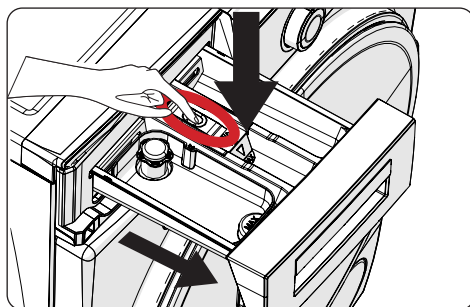
The use of detergent may cause residual build up in the detergent drawer over time. We recommend that you remove the drawer every 2 months to clean the accumulated residue.

To remove the detergent drawer:

- Pull the drawer forwards until it is fully extended.

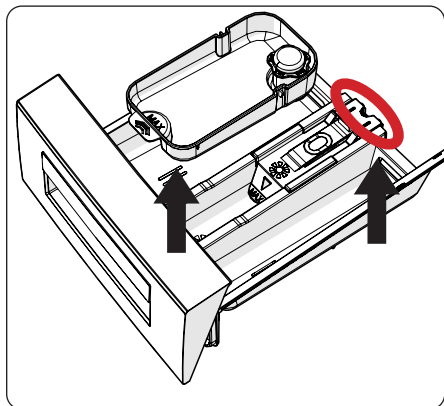


- Press the region shown below inside the detergent drawer you have pulled all the way back, and continue pulling and remove the detergent drawer from its place



- Remove the detergent drawer and disassemble the flush stopper. Clean thoroughly to completely remove

any softener residue. Refit the flush stopper after cleaning and check that it is seated properly.



- Rinse with a brush and lots of water.
- Collect the residues inside the detergent drawer slot so that they don't fall inside your machine.
- Dry the detergent drawer with a towel or dry cloth and place it back

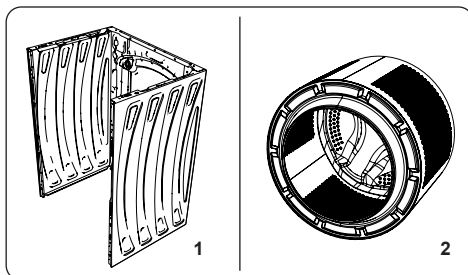
⚠ Do not wash your detergent drawer in a dishwasher.

Liquid detergent apparatus(*)

For the cleaning and maintenance of the liquid level detergent apparatus, remove the apparatus from its location as shown in the picture below, and thoroughly clean the remaining detergent residues. Replace the apparatus. Make sure that no residual material remains inside the siphon.

(*) Specifications may vary depending on the machine purchased.

8. Body / Drum



1. Body

Use a mild, non-abrasive cleaning agent, or soap and water, to clean the external casing. Wipe dry with a soft cloth.

2. Drum

Do not leave metallic objects such as needles, paper clips, coins etc. in your machine. These objects lead to the formation of rust stains in the drum. To clean such rust stains, use a non-chlorine cleaning agent and follow the instructions of manufacturer of the cleaning agent. Never use wire wool or similar hard objects for cleaning rust stains.

9. TROUBLESHOOTING

Repair of your machine should be carried out by an authorised service company. If your machine requires repair or if you cannot solve an issue with the information provided below, then you should:

- Unplug your machine from the mains power supply.
- Turn off the water supply.

FAULT	POSSIBLE CAUSE	TROUBLESHOOTING
Your machine does not start.	Machine not plugged in.	Plug machine in.
	Fuses are faulty.	Replace the fuses.
	No mains power supply.	Check mains power.
	Start/Pause button not pressed.	Press the Start/Pause button.
	Programme dial 'stop' position.	Turn the programme dial to the desired position.
Your machine does not intake water.	The machine door is not completely closed.	Close the machine door.
	Water tap is turned off.	Turn tap on.
	Water inlet hose may be twisted.	Check water inlet hose and untwist.
	Water inlet hose clogged.	Clean water inlet hose filters. (*)
	Inlet filter clogged.	Clean the inlet filters. (*)
Your machine does not discharge water.	The machine door is not completely closed.	Close the machine door.
	Drain hose clogged or twisted.	Check the drain hose, then either clean or untwist.
	Pump filter clogged.	Clean the pump filter. (*)
Your machine vibrates.	Laundry is too tightly packed together in the drum.	Spread your laundry in the machine evenly.
	The feet have not been adjusted.	Adjust the feet. (**)
	Transit bolts fitted for transportation have not been removed.	Remove the transit bolts from the machine. (**)
	Small load in the drum.	This will not prevent operation of your machine.
	Your machine is overloaded with laundry or laundry is unevenly spread.	Do not overload the drum. Spread laundry evenly in the drum.
Excessive foam is formed in the detergent drawer.	Your machine rests on a hard surface.	Do not set up your Washing Machine on a hard surface.
	Excessive amount of detergent used.	Press the Start/Pause button. To stop the foam, dilute one tablespoon of softener into 1/2 litre of water and pour into the detergent drawer. Press the Start/Pause button after 5-10 mins.
Unsatisfactory washing result.	Wrong detergent used.	Only use detergents produced for automatic Washing Machines.
	Your washing is too dirty for the programme selected.	Use the information in the programme tables to select the most appropriate programme.
	Amount of detergent used insufficient.	Use the amount of detergent as instructed on the packaging.
	There is too much laundry in your machine.	Check that the maximum capacity for the selected programme has not been exceeded.

FAULT	POSSIBLE CAUSE	TROUBLESHOOTING
Unsatisfactory washing result.	Hard water.	Increase the amount of detergent following the manufacturer's instructions.
	Your laundry is too tightly packed together in the drum.	Check that your laundry is spread out.
As soon as the machine is loaded with water, water discharges.	The end of water drain hose is too low for the machine.	Check that the drain hose is at a suitable height (**).
No water appears in the drum during washing.	No fault. Water is in the unseen part of the drum.
Laundry has detergent residue.	Non-dissolving particles of some detergents may appear on your laundry as white spots.	Perform an extra rinse, or clean your laundry with a brush after it dries.
Grey spots appear on the laundry.	There is untreated oil, cream or ointment on your laundry.	Use the amount of detergent as instructed on the packaging in the next wash.
The spin cycle does not take place or takes place later than expected.	No fault. The Unbalanced load control system has been activated.	The Unbalanced load control system will try to spread your laundry. The spinning cycle will begin once your laundry is spread. Load the drum evenly for the next wash.

(* See the chapter regarding maintenance and cleaning of your machine.

(**) See the chapter regarding installation of your machine.

10. AUTOMATIC FAULT WARNINGS AND WHAT TO DO

Your Washing Machine is equipped with a built-in fault detection system, indicated by a combination of flashing wash operation lights. The most common failure codes are shown below.

TROUBLE CODE	POSSIBLE FAULT	WHAT TO DO
Er 01	The door of your machine is not shut properly.	Shut the door properly until you hear a click. If your machine persists to indicate fault, turn off your machine, unplug it and contact the nearest authorised service agent immediately.
Er 02	The water pressure or the water level inside the machine may be low.	Check the tap is fully turned on. Mains water may be cut-off. If the problem still continues, your machine will stop after a while automatically. Unplug the machine, turn off your tap and contact the nearest authorised service agent.
Er 03	The pump is faulty or pump filter is clogged or electrical connection of the pump is faulty.	Clean the pump filter. If the problem persists, contact the nearest authorised service agent. (*)
Er 04	Your machine has excessive amount of water.	Your machine will discharge water by itself. Once the water has drained, turn off your machine and unplug it. Turn off the tap and contact the nearest authorised service agent.

(* See the chapter regarding maintenance and cleaning of your machine.



www.salora.nl

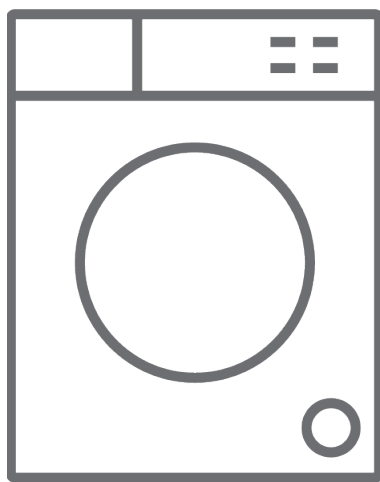


52405568



SALORA

DE Waschmaschine / Bedienungsanleitung





WMH6100

Vielen Dank, dass Sie sich für dieses Produkt entschieden haben.

Diese Bedienungsanleitung enthält wichtige Sicherheitshinweise und Anweisungen zur Bedienung und Wartung Ihres Gerätes.

Bitte nehmen Sie sich die Zeit, diese Bedienungsanleitung vor Benutzung Ihres Gerätes zu lesen, und bewahren Sie sie zum künftigen Nachschlagen auf.

Symbol	Typ	Bedeutung
	Warnung	Ernsthafte oder sogar tödliche Verletzungen
	Stromschlaggefahr	Gefährliche Spannung
	Brand	Warnung: Brandgefahr / entflammbare Materialien
	Achtung	Verletzungen oder Sachschäden
	Wichtig / Hinweis	System richtig bedienen

INHALT

1.Sicherheitshinweise	1
1.1 Allgemeine Sicherheitshinweise	3
1.2 Während der Nutzung	7
1.3 Verpackung und Umwelt.....	9
1.4 Tipps zum Sparen.....	9
2.Technische Daten	11
2.1 Allgemeiner Aufbau.....	11
2.2 Technische Daten	11
3.Installation	12
3.1 Entfernen der Transportschrauben.....	12
3.2 FüÙe/verstellbare Streben anpassen	12
3.3 Elektrischer Anschluss.....	12
3.4 Anschluss des Wasserzulaufschlauchs.....	13
3.5 Wasserablauf anschließen	14
4.Übersicht über das Bedienfeld	14
4.1 Waschmittelschublade.....	15
4.2 Bereiche	15
4.3 Programmknopf.....	16
4.4 Elektronisches Display	16
5.Ihre Waschmaschine verwenden	16
5.1 Wäsche vorbereiten.....	16
5.2 Wäsche in die Maschine geben.....	17
5.3 Waschmittel in die Maschine geben	17
5.4 Ihr Gerät bedienen.....	18
5.5 Programm wählen	18
5.6 System zur Erkennung halber Beladung.....	18
5.7 Zusatzfunktionen	18
5.8 Kindersicherung.....	20
5.9 Programm abrechnen	20
5.10 Programmende.....	20
6.Programmtabelle	21
6.1 Wichtige Informationen.....	24
7.Reinigung und Wartung	25
7.1 Warnung	25
7.2 Wasserzulauffilter	25
7.3 Pumpenfilter	26
7.4 Waschmittelschublade.....	26
8.Gehäuse/Trommel	27
9.Problemlösung	28
10.Automatische Fehlerwarnungen und Abhilfemaßnahmen	29

1. SICHERHEITSHINWEISE

Netzspannung / Netzfrequenz	220 bis 240 V Wechselspannung / 50 Hz
Maximale Stromaufnahme (A)	10
Wasserdruck (bar)	Maximum 10 bar / Minimum 1 bar
Gesamtleistung (W)	2100
Maximale Waschkapazität (trockene Wäsche) (kg)	6

- Stellen Sie Ihr Gerät nicht auf einem Teppich oder einem anderen Untergrund auf, der die Luftzirkulation unterhalb des Geräts behindert.
- Das Gerät darf nicht von Personen (einschließlich Kindern) benutzt werden, die unter körperlichen oder geistigen Einschränkungen leiden oder denen es an der nötigen Erfahrung im Umgang mit solchen Geräten mangelt. Eine Ausnahme kann gemacht werden, wenn solche Personen ständig beaufsichtigt werden und/oder gründlich in der Verwendung des Gerätes unterwiesen wurden.
- Kinder unter 3 Jahren müssen ferngehalten werden, sofern keine lückenlose Beaufsichtigung gewährleistet ist.
- Falls das Netzkabel beschädigt werden sollte, lassen Sie es sofort von einem autorisierten Kundendienst in Ihrer Nähe austauschen.
- Schließen Sie die Maschine ausschließlich über

den neuen, mitgelieferten Wasserzulaufschlauch an die Wasserversorgung an. Verwenden Sie niemals alte, gebrauchte oder gar beschädigte Wasserzulaufschläuche.

- Achten Sie darauf, dass Kinder nicht mit dem Gerät spielen. Kinder dürfen das Gerät nicht ohne Aufsicht reinigen oder bedienen.

🖱️ Hinweis: Eine elektronische Ausgabe dieser Bedienungsanleitung können Sie über die E-Mail-Adresse „washingmachine@standardtest.info“ anfordern. Bitte geben Sie in Ihrer E-Mail die Modellbezeichnung und Seriennummer (20-stellig) an. Diese finden Sie an der Gerätetür.

Bitte lesen Sie diese Bedienungsanleitung aufmerksam.



Ihr Gerät ist nur für den privaten Hausgebrauch vorgesehen. Bei kommerziellem Einsatz erlischt die Garantie.

Diese Anleitung wurde für mehr als ein Modell zusammengestellt, sodass Ihr Gerät möglicherweise nicht alle hierin beschriebenen Funktionen und Merkmale aufweist. Aus diesem Grund ist es wichtig, beim Lesen der Bedienungsanleitung besonders auf die Abbildungen zu achten.

1.1 Allgemeine Sicherheitshinweise

- Die Umgebungstemperatur muss bei Betrieb Ihrer Waschmaschine 15 bis 25 °C betragen.
- An Orten mit Temperaturen unter 0 °C könnten die Schläuche platzen und könnte die Elektronik des Geräts Störungen bekommen.
- Bitte stellen Sie sicher, dass keine Gegenstände wie Nägel, Nadeln, Feuerzeuge oder Münzen in der in Ihre Waschmaschine eingelegten Wäsche verbleiben.
- **Sie sollten bei der ersten Inbetriebnahme einmal das Programm Baumwolle 90 ° ohne Wäsche laufen lassen. Füllen Sie zuvor Fach II der Waschmittelschublade zur Hälfte mit einem geeigneten Waschmittel.**
- Wenn Waschmittel und Weichspüler längere Zeit der Luft ausgesetzt sind, können sie verklumpen. Geben Sie Waschmittel und Weichspüler daher erst unmittelbar vor Beginn jedes Waschprogramms in die Schublade.
- Ziehen Sie den Netzstecker der Waschmaschine und drehen Sie den Wasserhahn zu, falls die Waschmaschine voraussichtlich längere Zeit nicht genutzt wird. Zudem sollten Sie die Gerätetür offen lassen, damit die in der Waschmaschine verbliebene Feuchtigkeit verdunsten kann.
- Aufgrund von Qualitätstests während der Produktion könnte sich noch etwas Wasser in Ihrer Waschmaschine befinden. Dies beeinträchtigt nicht den Betrieb Ihrer Waschmaschine.
- Die Verpackung des Gerätes könnte für Kinder gefährlich werden. Erlauben Sie Kindern nicht,

mit der Verpackung oder mit Kleinteilen aus der Waschmaschine zu spielen.

- Bewahren Sie Verpackungsmaterialien an einem für Kinder unzugänglichen Ort auf oder entsorgen Sie sie ordnungsgemäß
- Verwenden Sie Programme mit Vorwäsche nur bei stark verschmutzter Wäsche.

⚠ Öffnen Sie niemals die Waschmittelschublade, während das Gerät läuft.

- Ziehen Sie bei einem Defekt den Netzstecker aus der Steckdose und drehen Sie den Wasserhahn zu. Versuchen Sie nicht selbst, Reparaturen durchzuführen. Wenden Sie sich dazu immer an einen autorisierten Kundendienstmitarbeiter.
- Überschreiten Sie nicht die maximale Beladung des ausgewählten Waschprogramms.

⚠ Versuchen Sie niemals, die Tür gewaltsam zu öffnen, während die Waschmaschine in Betrieb ist.

- Waschen Sie keine Wäsche, die mit Mehl verschmutzt ist. Andernfalls könnte Ihr Gerät beschädigt werden.
- Bitte befolgen Sie die Herstelleranweisungen bezüglich der Nutzung von Weichspüler oder ähnlichen Produkten, die Sie in Ihrer Waschmaschine einsetzen möchten.
- Achten Sie darauf, dass die Gerätetür nicht blockiert ist und vollständig geöffnet werden kann.

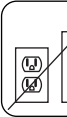



Stellen Sie Ihr Gerät an einem Ort auf, der gut gelüftet werden kann und idealerweise eine konstante Luftzirkulation bietet.

⚠️ Lesen Sie diese Warnhinweise. Befolgen Sie diese Ratschläge, um sich und Andere vor Gefahren und schweren Verletzungen zu schützen.

Verbrennungsgefahr

⚠️ Berühren Sie Ablaufschlauch und abgelassenes Wasser nicht, während Ihre Waschmaschine läuft. Die eventuell sehr hohe Temperatur birgt Verbrennungsgefahr.

⚠️⚡ Tödliche Gefahr durch elektrischen Strom

- Schließen Sie Ihre Waschmaschine nicht über ein Verlängerungskabel an die Netzstromversorgung an.
- Stecken Sie keinen beschädigten Stecker in eine Steckdose. 
- Ziehen Sie den Stecker niemals durch Ziehen am Kabel aus der Steckdose. Ziehen Sie immer nur direkt am Stecker.
- Berühren Sie Netzkabel und/oder Netzstecker niemals mit feuchten oder gar nassen Händen, da dies einen Kurzschluss oder Stromschlag verursachen könnte. 
- Berühren Sie Ihre Waschmaschine nicht, wenn Ihre Hände oder Füße feucht oder gar nass sind. 
- Wenn Netzkabel und/oder Netzstecker beschädigt sind, bestehen Brand- und Stromschlaggefahr. Bei Beschädigung muss das Netzkabel von qualifiziertem Personal ersetzt werden. 

Überschwemmungsgefahr

- Prüfen Sie den Wasserdurchfluss, bevor Sie den Ablaufschlauch in ein Waschbecken legen.
- Ergreifen Sie die erforderlichen Maßnahmen, damit der Schlauch nicht verrutscht.
- Der Wasserfluss kann den Schlauch lösen, falls er nicht richtig befestigt ist. Achten Sie darauf, dass der Ablauf des Waschbeckens nicht durch einen Stöpsel oder dergleichen blockiert ist.

Brandgefahr

- Bewahren Sie keine brennbaren Flüssigkeiten in der Nähe Ihrer Maschine auf.
- Der Schwefelgehalt von Farbentfernern kann Korrosion verursachen. Verwenden Sie niemals Farbentfernungsmittel in Ihrer Maschine.
- Verwenden Sie niemals Produkte mit Lösungsmitteln in Ihrer Maschine.
- Bitte stellen Sie sicher, dass keine Gegenstände wie Nägel, Nadeln, Feuerzeuge oder Münzen in der in Ihre Waschmaschine eingelegten Wäsche verbleiben.

Brand- und Explosionsgefahr

Sturz- und Verletzungsgefahr

- Niemand sollte auf Ihre Waschmaschine klettern.
- Achten Sie darauf, dass Schläuche und Kabel keine Stolpergefahr darstellen.
- Drehen Sie Ihre Waschmaschine nicht auf den Kopf, kippen Sie sie nicht auf die Seite.
- Heben Sie Ihre Waschmaschine nicht an ihrer Tür oder Waschmittelschublade an.

! Das Gerät muss von mindestens 2 Personen getragen werden.



! Sicherheit von Kindern

- Lassen Sie Kinder in die Nähe der Maschine nicht unbeaufsichtigt. Kinder könnten sich im Gerät einschließen, was tödliche Folgen haben kann.
- Achten Sie darauf, dass Kinder während des Betriebs nicht die Glastür berühren. Die Türfläche kann extrem heiß werden und Verbrennungen verursachen.
- Halten Sie Verpackungsmaterial von Kindern fern.
- Falls Waschmittel und Reinigungsmaterialien verschluckt werden oder mit Haut und Augen in Berührung kommen, können Vergiftungen und Reizungen auftreten. Halten Sie Reinigungsprodukte von Kindern fern.



1.2 Während der Nutzung

- Halten Sie Haustiere vom Gerät fern.
- Bitte prüfen Sie vor Installation Ihres Gerätes die Verpackung sowie nach Öffnen der Verpackung die Außenflächen des Gerätes. Nehmen Sie das Gerät nicht in Betrieb, falls es beschädigt zu sein scheint oder die Verpackung bereits geöffnet war.
- Ihr Gerät muss von einem autorisierten Kundendienstvertreter aufgestellt werden. Wenn es von einer anderen Person als einem autorisierten Kundendienstvertreter aufgestellt wird, erlischt möglicherweise Ihre Garantie.
- Dieses Gerät darf nur dann von Kindern (ab acht Jahren) oder von Personen bedient

werden, die unter körperlichen oder geistigen Einschränkungen leiden oder denen es an der nötigen Erfahrung im Umgang mit solchen Geräten mangelt, wenn solche Personen aufmerksam und lückenlos beaufsichtigt werden, zuvor gründlich mit der Bedienung des Gerätes vertraut gemacht wurden und sich der damit verbundenen Gefahren voll und ganz bewusst sind. Achten Sie darauf, dass Kinder nicht mit dem Gerät spielen. Kinder dürfen das Gerät nicht ohne Aufsicht reinigen oder bedienen.

- Verwenden Sie Ihr Gerät nur für Wäsche, die laut Hersteller waschmaschinengeeignet ist.
- **Entfernen Sie vor Inbetriebnahme der Waschmaschine unbedingt die 4 Transportschrauben und Gummiabstandhalter an der Rückseite des Gerätes. Falls die Schrauben nicht entfernt werden, können sie starke Vibrationen, Geräusche und Fehlfunktionen des Gerätes verursachen und zum Erlöschen der Garantie führen.**
- Ihre Garantie deckt keine Schäden aufgrund von externen Faktoren wie Feuer, Überschwemmung und anderen Schadensquellen ab.
- Entsorgen Sie diese Bedienungsanleitung nicht; bewahren Sie sie zum zukünftigen Nachschlagen auf und händigen Sie sie an den nächsten Eigentümer aus.



Hinweis: Technische Daten des Gerätes können

je nach erworbenem Gerätemodell abweichen.

1.3 Verpackung und Umwelt

Entsorgung von Verpackungsmaterialien

Die Verpackungsmaterialien schützen Ihr Gerät vor möglichen Transportschäden. Unsere Verpackungsmaterialien sind umweltfreundlich, da sie recycelt werden können. Der Einsatz recycelter Materialien reduziert den Verbrauch von Rohmaterialien und verringert die Abfallproduktion.

1.4 Tipps zum Sparen

Wichtige Tipps zur effizienteren Nutzung Ihrer Maschine:

- Überschreiten Sie nicht die maximale Beladung des ausgewählten Waschprogramms. Dies ermöglicht Ihrem Gerät, im Energiesparmodus zu laufen.
- Verwenden Sie die Vorwäsche-Funktion nicht bei leicht verschmutzter Wäsche. Dies hilft bei der Verringerung von Strom- und Wasserverbrauch.

CE-Konformitätserklärung

Wir erklären hiermit, dass unsere Produkte die einschlägigen europäischen Richtlinien, Entscheidungen und Vorschriften sowie die Anforderungen der genannten Normen erfüllen.

Entsorgung Ihres Altgeräts



Das Symbol auf dem Produkt oder seiner Verpackung zeigt an, dass das Produkt nicht mit dem normalen Hausmüll entsorgt werden darf. Übergeben Sie es Ihrer kommunalen Sammelstelle für Elektroabfälle. Indem Sie sicherstellen, dass dieses Gerät ordnungsgemäß entsorgt wird, helfen Sie bei der Vermeidung möglicher negativer Auswirkungen auf die Umwelt und die menschliche Gesundheit, die durch eine nicht vorschriftsmäßige Entsorgung entstehen können. Detailliertere

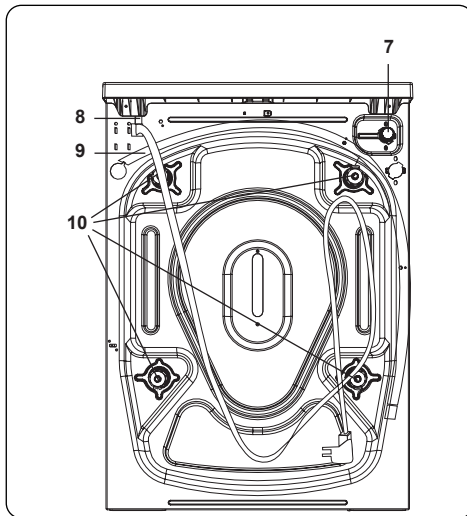
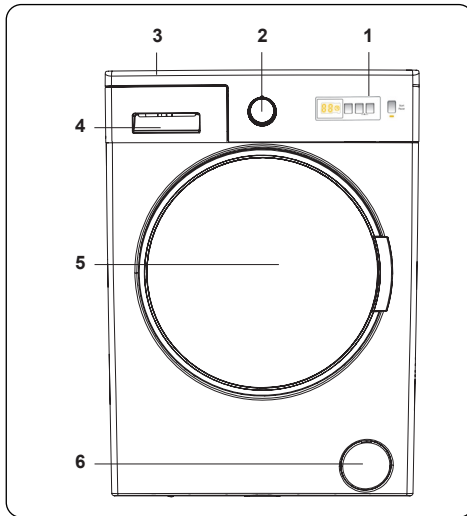
Informationen zum Recyceln Ihres Altgerätes erhalten Sie bei Ihrer Stadt-/ Gemeindeverwaltung, Ihrem örtlichen Entsorgungsunternehmen oder dem Geschäft, bei dem Sie das Gerät gekauft haben.

Verpackung und Umwelt



Verpackungsmaterialien schützen Ihr Gerät vor Schäden, die während des Transports auftreten können. Die Verpackungsmaterialien sind umweltfreundlich, da sie recycelt werden können. Der Einsatz recycelter Materialien reduziert den Verbrauch von Rohstoffen und verringert somit die Abfallproduktion.

2. TECHNISCHE DATEN



2.1 Allgemeiner Aufbau

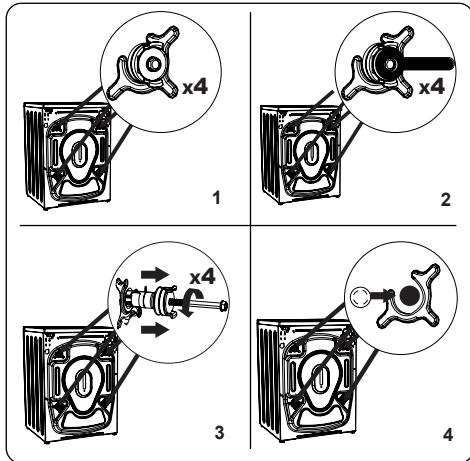
1. Elektronisches Display
2. Programmknopf
3. Oberer Einsatz
4. Waschmittelschublade
5. Trommel
6. Pumpenfilterklappe
7. Wasserzulaufventil
8. Netzkabel
9. Ablaufschlauch
10. Transportschrauben

2.2 Technische Daten

Netzspannung/ Netzfrequenz (V/ Hz)	220 bis 240 V Wechsel spannung / 50 Hz
Maximale Stromaufnahme (A)	10
Wasserdruck (bar)	Maximal: 10 bar Mindestens: 1 bar
Gesamtleistung (W)	2100
Maximale Kapazität (trockene Wäsche; kg)	6
Schleuderdrehzahl (U/min)	1000
Anzahl Programme	15
Abmessungen (mm)	845
Höhe	597
Breite	497
Tiefe	

3. INSTALLATION

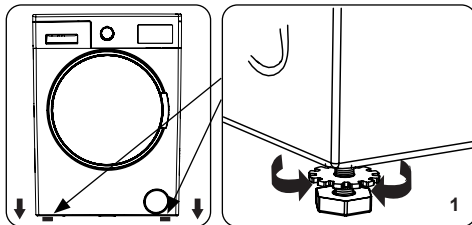
3.1 Entfernen der Transportschrauben



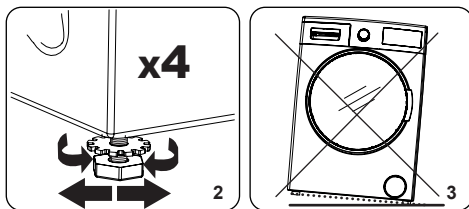
1. Entfernen Sie vor Inbetriebnahme der Waschmaschine unbedingt die 4 Transportschrauben und Gumbiabstandhalter an der Rückseite des Gerätes. Falls die Schrauben nicht entfernt werden, können sie starke Vibrationen, Geräusche und Fehlfunktionen des Gerätes verursachen und die Garantie erlöschen lassen.
2. Lösen Sie die Transportschrauben mit einem geeigneten Schraubenschlüssel gegen den Uhrzeigersinn.
3. Ziehen Sie die Transportschrauben gerade heraus.
4. Bringen Sie die im Zubehörbeutel enthaltenen Kunststoffsteckkappen in den Löchern der Transportschrauben an. Die Transportschrauben sollten für den künftigen Gebrauch aufbewahrt werden.

Hinweis: Entfernen Sie die Transportschrauben vor der ersten Inbetriebnahme der Maschine. Schäden aufgrund des Betriebs der Maschine mit angebrachten Transportschrauben werden nicht durch die Garantie abgedeckt.

3.2 FüÙe/verstellbare Streben anpassen

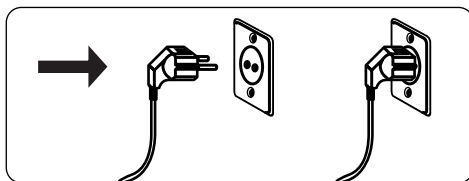


1. Installieren Sie Ihre Maschine nicht auf einem Untergrund (wie einem Teppich), der eine angemessene Belüftung der Basis verhindert.
- Installieren Sie sie zur Gewährleistung eines lautlosen, vibrationslosen Betriebs auf einem festen Untergrund.
- Sie können Ihre Maschine über die verstellbaren FüÙe ausrichten.
- Lösen Sie die Kunststoff Sicherungsmutter.



2. Drehen Sie die FüÙe zum Anheben der Maschine im Uhrzeigersinn. Drehen Sie die FüÙe zum Absenken der Maschine gegen den Uhrzeigersinn.
- Ziehen Sie die Sicherungsmuttern durch Drehen im Uhrzeigersinn an, sobald die Maschine gerade steht.
3. Schieben Sie zum Ausgleichen niemals Pappe, Holz oder ähnliche Materialien unter die Maschine.
- Achten Sie beim Reinigen des Bodens am Aufstellungsort der Maschine darauf, sie nicht außer Waage bringen.

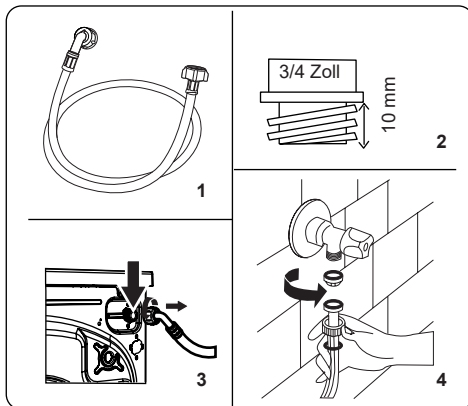
3.3 Elektrischer Anschluss



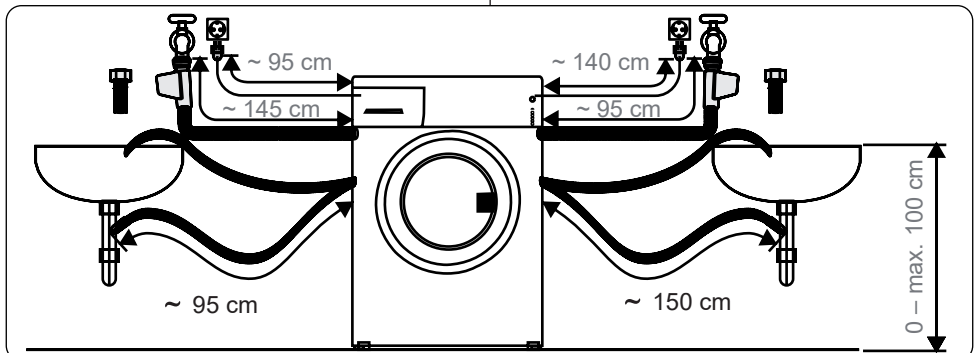
- Ihre Waschmaschine benötigt 220 bis 240 V Netzstrom, 50.
- Das Netzkabel Ihrer Waschmaschine ist mit einem geerdeten Stecker ausgestattet. Dieser Stecker muss immer an eine geerdete Steckdose mit 10 Ampere-Sicherung angeschlossen werden.
- Falls Sie keine geeignete Steckdose mit konformer Sicherung haben, lassen Sie eine von einem qualifizierten Elektriker installieren.
- Wir übernehmen keine Verantwortung für Schäden, die aufgrund der Nutzung eines nicht geerdeten Gerätes auftreten.

Hinweis: Der Betrieb Ihres Gerätes bei niedriger Spannung verkürzt seine Lebensdauer und reduziert seine Leistung.

3.4 Anschluss des Wasserzulaufschlauchs



1. Ihre Maschine verfügt je nach Spezifikationen entweder über einen einzelnen Wasserzulauf (Kaltwasser) oder einen doppelten Wasserzulauf (Warm- und Kaltwasser). Der Schlauch mit weißer Kappe darf nur an einem Kaltwasserzulauf, der Schlauch mit roter Kappe kann an einem Warmwasserzulauf angeschlossen werden (falls zutreffend).
- Zur Vermeidung von Wasserlecks an den Verbindungsstellen sind 1 oder 2 Muttern (je nach Spezifikationen Ihrer Maschine) im Lieferumfang des Schlauchs enthalten. Bringen Sie diese Muttern an dem/den Ende(n) des mit der Wasserversorgung verbundenen Wasserzulaufschlauchs an.
2. Bringen Sie die neuen Wasserzulaufschläuche an einem Wasserhahn mit $\frac{3}{4}$ -Zoll-Gewinde an.
- Montieren Sie die weiße Kappe des Wasserzulaufschlauchs auf dem weißen Wasserzulaufventil an der Rückseite der Maschine und die rote Kappe des Schlauchs auf dem roten Wasserzulaufventil (falls zutreffend).
- Ziehen Sie die Verbindungen von Hand fest. Wenden Sie sich im Zweifelsfall an einen qualifizierten Installateur.
- Bei einem Wasserdruck von 1 bis 10 bar arbeitet Ihre Maschine optimal (ein Druck von 1 bar bedeutet, dass mehr als 8 Liter Wasser pro Minute aus einem voll aufgedrehten Wasserhahn strömen).
3. Sobald Sie alle Anschlüsse hergestellt haben, drehen Sie vorsichtig den Wasserhahn auf und prüfen auf Lecks.
4. Stellen Sie sicher, dass die neuen

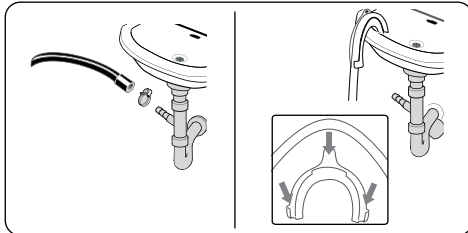


Wasserzulaufschläuche nicht eingeklemmt, geknickt, verdreht oder verbogen sind.

- Falls Ihre Maschine über einen Warmwasserzulauf verfügt, sollte die Temperatur der Warmwasserversorgung 70 °C nicht überschreiten.

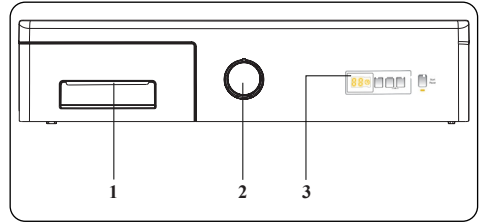
Hinweis: Ihre Waschmaschine darf nur über den neuen, mitgelieferten Zulaufschlauch an Ihre Wasserversorgung angeschlossen werden. Alte Schläuche dürfen nicht wiederverwendet werden.

3.5 Wasserablauf anschließen



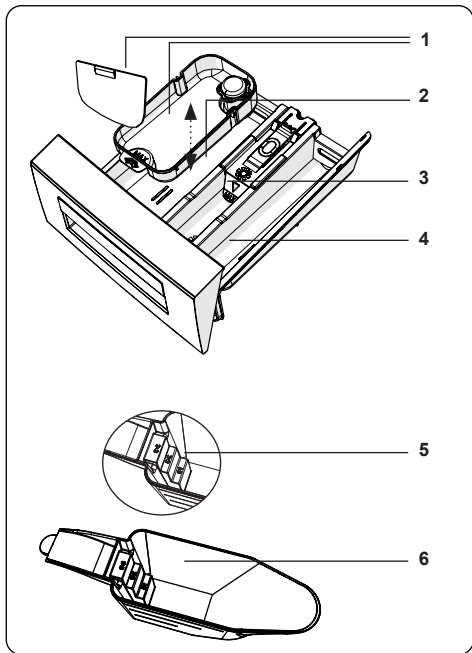
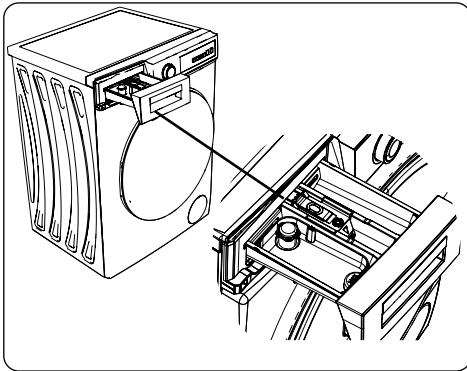
- Schließen Sie den Wasserzulauf über eine zusätzliche Vorrichtung an eine Steigleitung oder einen Auslaufkrümmer eines Waschbeckens an.
- Versuchen Sie niemals, den Wasserzulaufschlauch zu verlängern.
- Platzieren Sie den Wasserzulaufschlauch von Ihrer Maschine nicht in einem Behälter, Eimer oder einer Badewanne.
- Achten Sie darauf, dass der Wasserzulaufschlauch nicht verbogen, geknickt, eingeklemmt oder verlängert ist.
- Der Wasserzulaufschlauch muss in einer maximalen Höhe von 100 cm über dem Boden installiert werden.

4. ÜBERSICHT ÜBER DAS BEDIENFELD



1. Waschmittelschublade
2. Programmknopf
3. Elektronisches Display

4.1 Waschmittelschublade

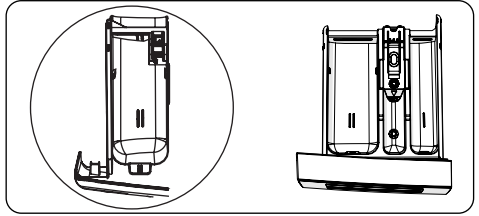


1. Flüssigwaschmittel-Erweiterungen
2. Hauptwäsche-Waschmittelfach
3. Weichspülerfach
4. Vorwäsche-Waschmittelfach
5. Pulverwaschmittel-Stufen
6. Pulverwaschmittel-Löffel (*)

(*) Die technischen Daten können je nach Gerät variieren.

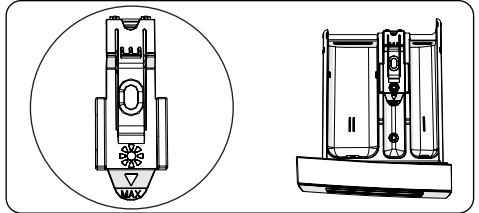
4.2 Bereiche

Hauptwäsche-Waschmittelfach:



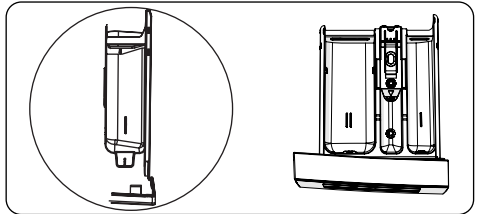
Dieses Fach ist für Flüssig- oder Pulverwaschmittel oder Entkalker. Die Flüssigwaschmittel-Platte wird in die Maschine eingelegt mitgeliefert. (*)

Weichspüler-, Stärke-, Waschmittelfach:



Dieses Fach ist für Weichspüler oder Stärke. Befolgen Sie die Anweisungen auf der Verpackung. Wenn Weichspüler nach dem Gebrauch Spuren hinterlassen, verdünnen Sie ihn oder verwenden Sie Flüssigweichspüler.

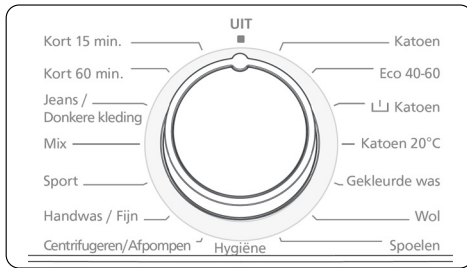
Vorwäsche-Waschmittelfach:



Dieses Fach sollte nur genutzt werden, wenn die Vorwäsche-Funktion ausgewählt ist. Sie sollten die Vorwäsche-Funktion nur bei stark verschmutzter Wäsche verwenden.

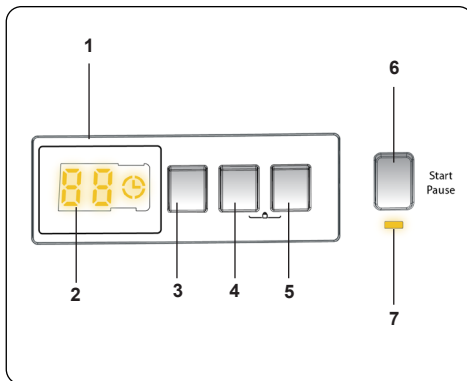
(*) Die technischen Daten können je nach Gerät variieren.

4.3 Programmknopf



- Drehen Sie den Programmknopf zur Auswahl des gewünschten Programms im oder gegen den Uhrzeigersinn, bis der Zeiger am Programmknopf auf das ausgewählte Programm zeigt.
- Achten Sie darauf, dass der Programmknopf exakt auf das gewünschte Programm eingestellt ist.

4.4 Elektronisches Display

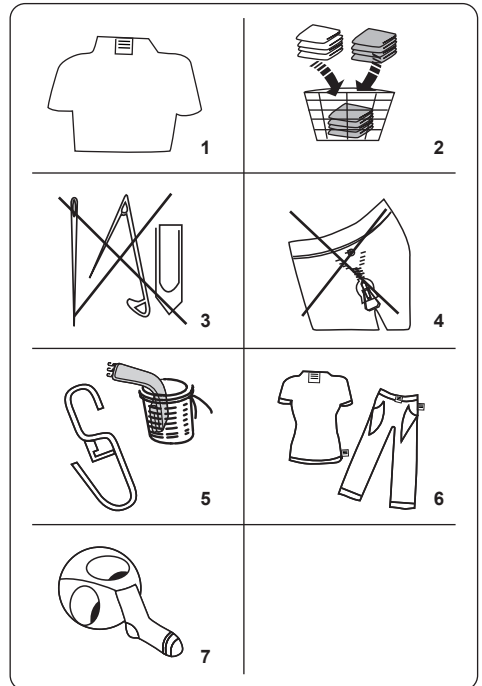


1. Elektronisches Display
2. Digitaldisplay
3. Temperatureinstelltaste
4. Schleuderdrehzahlstaste
5. Zeitverzögerung-Zusatzfunktion
6. Start/Pause-Taste
7. Leuchte der Start/Pause-Taste

Das Display zeigt Waschverzögerungszeit (falls eingestellt), Temperatureauswahl, Schleuderdrehzahl. Das Display zeigt „--“, wenn das ausgewählte Programm abgeschlossen ist. Das Display zeigt auch an, wenn ein Fehler an Ihrer Maschine aufgetreten ist.

5. IHRE WASCHMASCHINE VERWENDEN

5.1 Wäsche vorbereiten





1. Befolgen Sie die Anweisungen auf dem Pflegeetikett der Kleidung.
 - Sortieren Sie Ihre Wäsche je nach Typ (Baumwolle, Synthetik, Feinwäsche, Wolle etc.), Waschtemperatur (Kaltwäsche, 30 °, 40 °, 60 °, 90 °) und Verschmutzungsgrad (leicht verschmutzt, normal verschmutzt, stark verschmutzt).
2. Waschen Sie Bunt- und Weißwäsche niemals gemeinsam.
 - Dunkle Textilien können abfärben und sollten daher zunächst mehrmals separat gewaschen werden.
3. Stellen Sie sicher, dass sich keine Metallteile in Ihrer Wäsche oder in den Taschen befinden; entfernen Sie sie gegebenenfalls.

! Achtung: Geräteschäden aufgrund von Fremdkörpern sind nicht durch die Garantie abgedeckt.

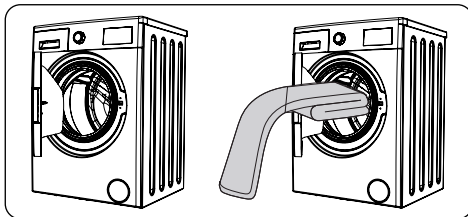
4. Schließen Sie Reißverschlüsse und

Druckknöpfe.

5. Entfernen Sie Metall- oder Kunststoffhaken von Vorhängen oder stecken Sie sie in ein Wäschenetz oder einen Beutel.
6. Drehen Sie Textilien, wie Hosen, Strickwaren, T-Shirts und Sweatshirts, auf links.
7. Waschen Sie Socken, Krawatten und andere kleine Wäschestücke in einem Wäschenetz.

 Kann gebleicht werden	 Nicht bleichen	 Normales Waschen
 Maximale Bügeltemperatur 150 °C	 Maximale Bügeltemperatur 200 °C	 Nicht bügeln
 Kann chemisch getrocknet werden	 Keine chemische Reinigung	 Zum Trocknen flach ausbreiten
 Bügelfrei	 Zum Trocknen aufhängen	 Nicht im Wäschetrockner trocknen
 Chemische Reinigung in Benzin, purem Alkohol und R113 ist erlaubt	 Perchlorethylen R11, R13, Petroleum	 Perchlorinethylen R11, R113, Benzin

5.2 Wäsche in die Maschine geben



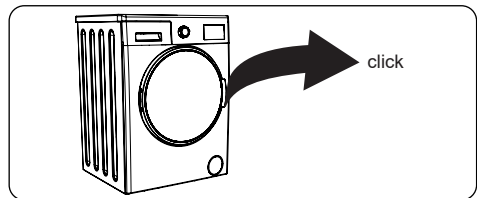
- Öffnen Sie die Gerätetür.
- Verteilen Sie Ihre Wäsche gleichmäßig in der Maschine.

Hinweis: Achten Sie darauf, die Trommel nicht zu überladen, da sich dies negativ auf die Waschergebnisse auswirken und Falten verursachen kann. Informationen zur Beladung entnehmen Sie bitte den Tabellen zu den Waschprogrammen.

Die folgende Tabelle zeigt das ungefähre Gewicht typischer Wäschestücke:

Wäschetyp	Gewicht (g)
Handtuch	200
Betttuch	500
Bademantel	1200
Bettbezug	700
Kissenbezug	200
Unterwäsche	100
Tischdecke	250

- Geben Sie jedes Wäschestück einzeln hinein.
- Achten Sie darauf, dass keine Wäschestücke zwischen Gummidichtung und Tür eingeklemmt werden.
- Drücken Sie die Tür sanft zu, bis sie einrastet.



- Stellen Sie sicher, dass die Tür vollständig geschlossen ist. Andernfalls startet das Programm nicht.

5.3 Waschmittel in die Maschine geben

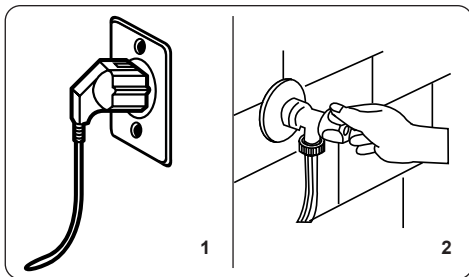
Wie viel Waschmittel Sie in Ihre Maschine geben sollten, hängt von folgenden Kriterien ab:

- Verzichten Sie auf eine Vorwäsche, falls Ihre Kleidung nur leicht verschmutzt ist. Geben Sie eine geringe Menge Waschmittel (entsprechend den Anweisungen des Herstellers) in Fach II der Waschmittelschublade.

- Falls Ihre Kleidung stark verschmutzt ist, wählen Sie ein Programm mit Vorwäsche und geben Sie $\frac{1}{4}$ des zu verwendenden Waschmittels in Fach I der Waschmittelschublade und den Rest in Fach II.
- Verwenden Sie nur Waschmittel für automatische Waschmaschinen. Befolgen Sie bezüglich der Waschmittelmenge die Anweisungen des Herstellers.
- An Orten mit hartem Wasser wird mehr Waschmittel benötigt.
- Die Menge des benötigten Waschmittels erhöht sich mit der Wäschemenge.
- Geben Sie Weichspüler in das mittlere Fach der Waschmittelschublade. Übersteigen Sie die MAX-Markierung nicht.
- Dickflüssige Weichspüler können die Schublade zusetzen und sollten verdünnt werden.
- Sie können in allen Programmen ohne Vorwäsche Flüssigwaschmittel verwenden. Schieben Sie dazu die Flüssigwaschmittel-Platte (*) in die Führungen in Fach II der Waschmittelschublade. Orientieren Sie sich beim Befüllen der Schublade an den Linien an der Platte.

(*) Die technischen Daten können je nach Gerät variieren.

5.4 Ihr Gerät bedienen



1. Schließen Sie Ihr Gerät an die Stromversorgung an.
2. Drehen Sie das Wasser auf.
 - Öffnen Sie die Gerätetür.
 - Verteilen Sie Ihre Wäsche gleichmäßig in der Maschine.
 - Drücken Sie die Tür sanft zu, bis sie einrastet.

5.5 Programm wählen

Verwenden Sie zur Auswahl des am besten zu Ihrer Wäsche passenden Programms die Programmtabellen.

5.6 System zur Erkennung halber Beladung

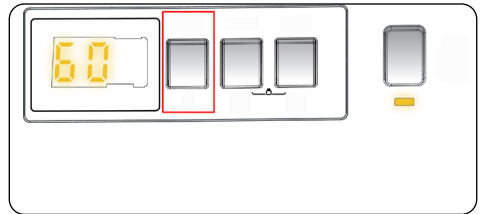
Ihr Gerät verfügt über ein System zur Erkennung halber Beladung.

Falls Sie weniger als die Hälfte der maximalen Wäschemenge in Ihre Maschine geben, stellt sie unabhängig vom ausgewählten Programm automatisch die Halbe-Beladung-Funktion ein. Das bedeutet, dass das ausgewählte Programm weniger Zeit benötigt und weniger Wasser und Strom verbraucht.

5.7 Zusatzfunktionen

1. Temperatur auswählen

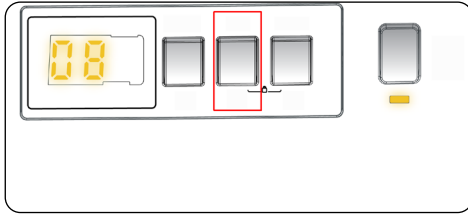
Ändern Sie die automatisch programmierte Waschwassertemperatur über die Waschwassertemperatur-Einstelltaste.



Wenn Sie ein Programm wählen, wird automatisch die maximale Temperatur für dieses Programm ausgewählt. Passen Sie die Temperatur an, indem Sie die Wassertemperatur-Einstelltaste drücken, bis die gewünschte Temperatur am Digitaldisplay angezeigt wird.

Durch Drücken der Temperatureinstelltaste können Sie die Waschwassertemperatur stufenweise zwischen der maximalen Waschwassertemperatur des ausgewählten Programms und Kaltwäsche (- C) einstellen.

2. Schleuderdrehzahl auswählen

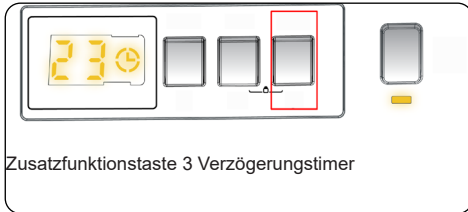


Wenn Sie ein Programm wählen, wird automatisch die maximale Schleuderdrehzahl ausgewählt.

Passen Sie die Schleuderdrehzahl zwischen der maximalen Schleuderdrehzahl und der Abbruchoption an (--), indem Sie die Schleuderdrehzahl-Taste drücken, bis die gewünschte Drehzahl angezeigt wird.

Falls Sie die gewünschte Schleuderdrehzahl überspringen haben, drücken Sie weiterhin die Schleuderdrehzahl-Einstelltaste, bis die gewünschte Schleuderdrehzahl erneut angezeigt wird.

3. Verzögerungstimer (*)



Zusatzfunktionstaste 3 Verzögerungstimer

Sie können die Startzeit des Waschprogramms mit dieser Zusatzfunktion um 1 bis 23 Stunden verzögern.

So nutzen Sie die Verzögerungsfunktion:

- Drücken Sie die Verzögerungstaste einmal.
- „01“ wird angezeigt. ☉ leuchtet am elektronischen Display auf.
- Drücken Sie die Verzögerungstaste, bis Sie die Zeit erreichen, nach der die Maschine das Waschprogramm starten soll.
- Falls Sie die gewünschte Verzögerungszeit überspringen haben, drücken Sie die Verzögerungstaste weiter, bis diese Zeit erneut erreicht ist.
- Nutzen Sie die Zeitverzögerungsfunktion, indem Sie die Maschine über die Start/Pause-Taste

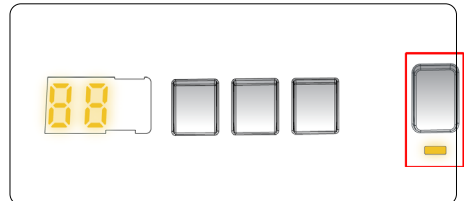
drücken.

- Wenn Sie die Verzögerung abbrechen möchten:
 - Wenn Sie das Gerät über die Start/Pause-Taste gestartet haben, müssen Sie die Verzögerungstaste nur einmal drücken. ☉ erlischt am elektronischen Display.
 - Falls Sie die Start/Pause-Taste nicht gedrückt haben, drücken Sie die Verzögerungstaste kontinuierlich, bis ☉ am elektronischen Display erlischt. ☉ erlischt am elektronischen Display.

HINWEIS: Falls Sie eine Zusatzfunktion wählen möchten, die Zusatzfunktion-LED aber nicht leuchtet, bedeutet dies, dass diese Funktion in dem von Ihnen ausgewählten Waschprogramm nicht verwendet werden kann.

- ### 4. Dampfunterstützung
- Mit der Dampfanwendung können Sie Ihre Wäsche nach dem Waschen weniger faltig machen. Der Dampf dringt in die Kleidung ein und lockert sie, beseitigt Falten und macht unsere Kleidung weich und zart.

Start/Pause-Taste

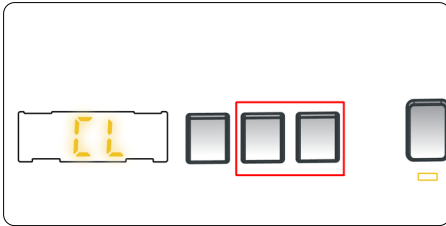


Durch Drücken der Start/Pause-Taste können Sie ein ausgewähltes Programm starten oder ein bereits laufendes Programm anhalten. Falls Sie Ihre Maschine in den Bereitschaftsmodus schalten, blinkt die Start/Pause-LED am Display.

5.8 Kindersicherung

Die Kindersicherung ermöglicht Ihnen die Sperrung der Tasten, damit nicht versehentlich Änderungen am ausgewählten Waschprogramm vorgenommen werden.

Aktivieren Sie die Kindersicherung, indem Sie Taste 2 und 3 gleichzeitig mindestens 3 Sekunden gedrückt halten. „CL“ blinkt 2 Sekunden lang am elektronischen Display, wenn die Kindersicherung aktiviert ist.



Wenn bei aktiver Kindersicherung eine Taste gedrückt oder das ausgewählte Programm über den Programmauswahlknopf geändert wird, blinkt das „CL“-Symbol 2 Sekunden lang am elektronischen Display.

Wenn der Programmauswahlknopf bei aktiver Kindersicherung auf „Abbrechen“ eingestellt und anschließend ein anderes Programm ausgewählt wird, läuft das zuvor ausgeführte Programm weiter.

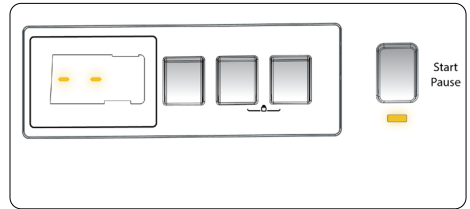
Deaktivieren Sie die Kindersicherung, indem Sie Taste 2 und 3 gleichzeitig mindestens 3 Sekunden gedrückt halten, bis „CL“ am elektronischen Display verschwindet.

5.9 Programm abbrechen

So brechen Sie ein laufendes Programm zu beliebiger Zeit ab:

1. Programmauswahlknopf auf die Stopp-Position einstellen.
2. Die Maschine hält an, das Programm wird abgebrochen.
3. Programmknopf auf ein anderes Programm einstellen, damit das Wasser aus der Maschine abgepumpt wird.
4. Das Wasser wird abgepumpt, das Programm danach abgebrochen.
5. Nun können Sie ein neues Programm wählen und ausführen.

5.10 Programmende



Nach Abschluss des ausgewählten Waschprogramms stoppt die Maschine automatisch.

- „-“ blinkt am elektronischen Display.
- Sie können die Gerätetür öffnen und die Wäsche herausnehmen.
- Lassen Sie die Gerätetür der Maschine einen Spalt offen stehen, damit die restliche Feuchtigkeit verdunsten kann.
- Programmauswahlknopf auf die Stopp-Position einstellen.
- Ziehen Sie den Netzstecker.
- Drehen Sie den Wasserhahn zu.

6. PROGRAMMTABELLE

Programm	Waschtemperatur (°C)	Maximale Waschemenge (trocken, kg)	Waschmittelfach	Programmdauer (Minuten)	Wäschetyp/Beschreibung
Baumwolle	*60-90-80-70-40	6,0	2	200	Stark verschmutzte Baumwoll- und Leinentextilien. (Unterwäsche, Bettwäsche, Tischtücher, Handtücher (maximal 3,0 kg), Bettzeug etc.)
Öko 40-60	*40 - 60	6,0	2	193	Stark verschmutzte Baumwoll- und Leinentextilien. (Unterwäsche, Bettwäsche, Tischtücher, Handtücher (maximal 3,0 kg), Bettzeug etc.)
Vorwäsche Baumwolle	*60 - 50 - 40 - 30 - "- -C"	6,0	1&2	164	Stark verschmutzte Baumwoll- und Leinentextilien. (Unterwäsche, Bettwäsche, Tischtücher, Handtücher (maximal 3,0 kg), Bettzeug etc.)
Baumwolle 20 °	*20- "- -C"	3,0	2	96	Baumwoll- und Leinentextilien, leicht verschmutzt. (Unterwäsche, Bettwäsche, Tischdecken, Handtücher (maximal 2,0 kg), Bettlaken etc.)
FARBEN	*40 - 30 - "- -C"	6,0	2	195	Baumwoll- und Leinentextilien, leicht verschmutzt. (Unterwäsche, Bettwäsche, Tischdecken, Handtücher (maximal 3,0 kg), Bettlaken etc.)
Wolle	*30 - "- -C"	2,0	2	39	Maschinenwaschbare Wollsachen.
Spülen	*"- -C"	6,0	-	30	Führt bei jeglicher Wäsche nach dem Waschen einen zusätzlichen Spülschritt aus.
Antiallergisch	*60 - 50 - 40 - 30 - "- -C"	3,0	2	197	Babywäsche
Schleudern/Abpumpen	*"- -C"	6,0	-	15	Verwenden Sie dieses Programm für jede beliebige Wäscheart, wenn Sie einen zusätzlichen Schleudern nach dem Waschen wünschen./ Sie können das Abpumpen-Programm zum Abpumpen des im Gerät angesammelten Wassers nutzen (Zugabe oder Herausnahme von Wäsche. Aktivieren Sie das Abpumpen-Programm, indem Sie den Programmknopf auf das Programm Schleudern / Abpumpen einstellen. Das Programm startet, nachdem Sie mit der Zusatzfunktionstaste „Schleudern abgebrochen“ gewählt haben.
Empfindliche Textilien/ Handwäsche	*30 - "- -C"	2,0	2	90	Empfindliche Textilien und Textilien, die von Hand gewaschen müssen.
Outdoor / Pflegeleicht	*40 - 30 - "- -C"	3,0	2	110	Stark verschmutzte und Synthetik-Mischfasern-Textilien. (Nylonsocken, Hemden, Blusen, Hosen mit Synthetikanteil etc.)
Mischgewebe	*40 - 30 - "- -C"	3,0	2	105	Stark verschmutzte Baumwoll-, Synthetik-, Leinen- und Buntwäsche können zusammen gewaschen werden.
Jeans	*30 - "- -C"	3,0	2	96	Schwarze und dunkle Wäschestücke aus Baumwolle, Mischgewebe oder Jeans. Auf links waschen. Jeans enthalten oftmals übermäßige Färbemittel und können während der ersten Waschgänge abfärben. Waschen Sie helle und dunkle Wäschestücke separat
Schnell, 60' 60°C	*60 - 50 - 40 - 30 - "- -C"	3,0	2	60	Zum Waschen verschmutzter Baumwoll- und Leinentextilien (auch Buntwäsche) bei 60 °C in 60 Minuten.
(**) Schnell 15 min.	*30 - "- -C"	2,0	2	15	Hiermit können Sie leicht verschmutzte Baumwoll-, Buntwäsche und Leinentextilien in nur 15 Minuten waschen.



Hinweis: Die Programmdauer kann sich je nach Wäschemenge, Wassertemperatur, Umgebungstemperatur und ausgewählten Zusatzfunktionen ändern.

(*) Die Waschwassertemperatur des Programms ist die Werkseinstellung.

(**) Aufgrund der geringen Programmdauer sollten Sie weniger Waschmittel verwenden. Das Programm könnte länger als 15 Minuten dauern, falls Ihre Maschine eine ungleichmäßige Beladung erkennt. Sie können die Gerätetür der Waschmaschine 2 Minuten nach dem Waschen öffnen. (Die Dauer von 2 Minuten ist in der Programmdauer nicht enthalten.)

Gemäß den Verordnungen 1015/2010 und 1061/2010 handelt es sich bei den Programmen 1 und 2 um das "Standardprogramm Baumwolle 60 °C" bzw. das "Standardprogramm Baumwolle 40 °C".

Das Programm Öko 40-60 ist in der Lage, normal verschmutzte Baumwollwäsche, die als bei 40 oder 60 °C waschbar deklariert ist, zusammen im gleichen Zyklus zu waschen. Dieses Programm dient zur Beurteilung der Übereinstimmung mit der Ökodesign-Gesetzgebung der EU.

- Die effizientesten Programme in Bezug auf den Energieverbrauch sind im Allgemeinen diejenigen, die weniger heiß waschen, aber länger dauern.
- Indem Sie Ihre Waschmaschine bis zu der vom Hersteller für die jeweiligen Programme angegebenen Kapazität beladen, tragen Sie zum Energie- und Wassersparen bei.
- Die Programmdauer sowie die Energie- und Wasserverbrauchswerte können je nach Gewicht und Art der Waschladung, der ausgewählten Zusatzfunktionen, der Eigenschaften des Leitungswasser und der Umgebungstemperatur variieren.
- Für Waschprogramme mit niedriger Temperatur sollten Sie Flüssigwaschmittel verwenden. Die notwendige Waschmittelmenge kann je nach Menge und Verschmutzungsgrad der Wäsche variieren. Bitte richten Sie sich für die verwendete Waschmittelmenge nach den Empfehlungen der Waschmittelhersteller.
- Die Geräuscentwicklung und der Restfeuchtigkeitsgehalt hängen stark von der Schleuderdrehzahl ab. Je höher die Schleuderdrehzahl in der Schleuderphase, desto mehr Lärm und desto geringer der Restfeuchtigkeitsgehalt.
- Sie können auf die Produktdatenbank zugreifen, in der die Modellinformationen gespeichert sind, indem Sie den QR-Code auf dem Energieetikett einscannen.

Programmname	Nennkapazität kg	Energieverbrauch kWh/Zyklus			Programmdauer Stunden: Minuten			Wasserverbrauch Liter/Zyklus			Höchsttemperatur °C			Verbleibender Feuchtigkeitsgehalt %1000 U/Min		
		Nennkapazität	1/2 Last	1/4 Last	Nennkapazität	1/2 Last	1/4 Last	Nennkapazität	1/2 Last	1/4 Last	Nennkapazität	1/2 Last	1/4 Last	Nennkapazität	1/2 Last	1/4 Last
Baumwolle 90	6	2,22			03:00			72			81			62%		
Baumwolle 60	6	0,81			03:20			49			46			62%		
Öko 40-60	6	0,92	0,53	0,29	03:13	02:34	02:32	49	40	35	44	36	26	62%	62%	62%
Outdoor / Pflegeleicht	3	0,49			01:50			39			42			71%		
Schnell 60° 60°C	3	0,94			01:00			31			58			62%		
Baumwolle 20	3	0,19			01:36			42			20			62%		

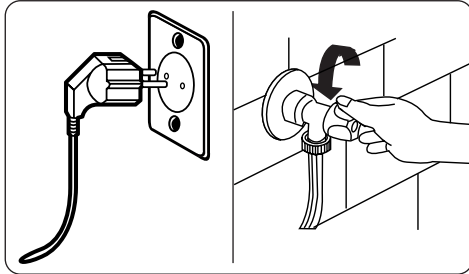
6.1 Wichtige Informationen

- Verwenden Sie nur für automatische Waschmaschinen geeignete Waschmittel, Weichspüler und andere Zusätze. Wegen zu viel Waschmittel hat sich zu viel Schaum gebildet, so dass das automatische Schaumabsorptionssystem aktiviert wurde.
- Wir empfehlen eine regelmäßige Reinigung der Waschmaschine alle 2 Monate. Verwenden Sie zur regelmäßigen Reinigung das Trommelreinigungsprogramm. Wenn Ihre Maschine kein Trommelreinigungsprogramm hat, verwenden Sie das Programm Baumwolle 90. Verwenden Sie bei Bedarf speziell für Waschmaschinen hergestellte Kalkentferner.
- Öffnen Sie die Tür niemals gewaltsam, wenn die Maschine läuft. Sie können die Tür Ihrer Maschine 2 Minuten nach Abschluss eines Waschvorgangs öffnen. *
- Öffnen Sie die Tür niemals gewaltsam, wenn die Maschine läuft. Die Tür öffnet sich unmittelbar nach Beendigung des Waschzyklus. *
- Die Installation und alle Reparaturen sollten immer von einem autorisierten Servicepartner durchgeführt werden, um mögliche Risiken zu vermeiden. Der Hersteller haftet nicht für Schäden, die sich aus Handlungen von Unbefugten ergeben.

(*) Die Ausstattung kann je nach Gerätemodell variieren.

7. REINIGUNG UND WARTUNG

7.1 Warnung



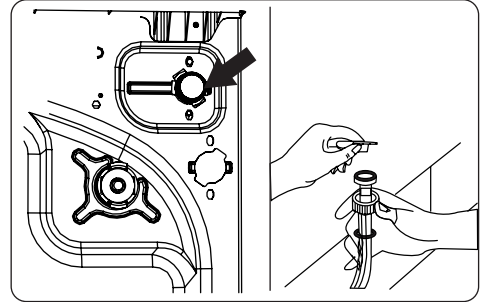
Schalten Sie Ihre Maschine aus und ziehen Sie den Netzstecker aus der Steckdose, bevor Sie Reinigungs- oder Wartungsarbeiten an ihr vornehmen.

Drehen Sie den Wasserhahn zu, bevor Sie mit der Wartung oder Reinigung Ihrer Maschine beginnen.

⚠Achtung: Verwenden Sie zur Reinigung Ihrer Waschmaschine keine Lösungsmittel, Scheuermittel, Glasreiniger oder Allzweckreiniger. Diese könnten aufgrund der darin enthaltenen Chemikalien Kunststoffflächen und andere Komponenten beschädigen.

7.2 Wasserzulauffilter

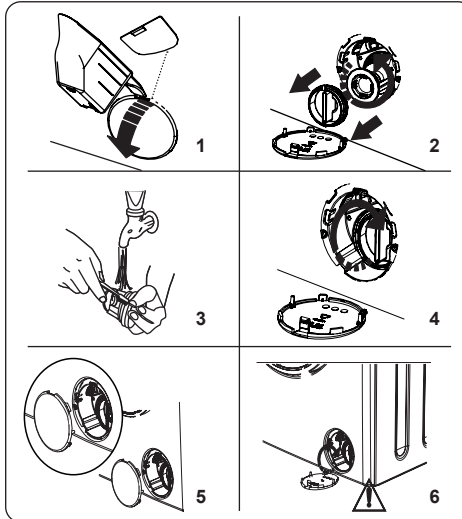
Wasserzulauffilter verhindern, dass Schmutz und Fremdkörper in Ihre Maschine gelangen. Sie sollten diese Filter reinigen, falls Ihre Maschine nicht genügend Wasser ziehen kann, obwohl die Wasserversorgung funktioniert und der Wasserhahn aufgedreht ist. Sie sollten die Wasserzulauffilter alle 2 Monate reinigen.



- Schrauben Sie den/die Wasserzulaufschlauch/-schläuche von der Waschmaschine ab.
- Entfernen Sie den Wasserzulauffilter vom Wasserzulaufventil, indem Sie mit einer Spitzzange vorsichtig am Kunststoffriegel im Filter ziehen.
- Ein zweite Wasserzulauffilter befindet sich am Wasserhahnende des Wasserzulaufschlauchs. Entfernen Sie den zweiten Wasserzulauffilter, indem Sie mit einer Spitzzange vorsichtig am Kunststoffriegel im Filter ziehen.
- Reinigen Sie den Filter gründlich mit einer weichen Bürste in Seifenwasser und spülen Sie ihn sorgfältig ab. Setzen Sie den Filter wieder ein, indem Sie ihn an der entsprechenden Stelle festdrücken.

⚠Achtung: Die Filter am Wasserzulaufventil könnten aufgrund von Wasserqualität oder mangelnder Wartung verstopfen und beschädigt werden. Dadurch drohen Wasserlecks. Derartige Defekte werden nicht durch die Garantie abgedeckt.

7.3 Pumpenfilter



Das Pumpenfiltersystem in Ihrer Waschmaschine verlängert die Lebensdauer der Pumpe, indem es verhindert, dass Fusseln in Ihr Gerät gelangen.

Sie sollten den Pumpenfilter alle 2 Monate reinigen.

Der Pumpenfilter befindet sich hinter der Klappe unten rechts an der Vorderseite.

So reinigen Sie den Pumpenfilter:

1. Sie können die Pumpenklappe mit der mit Ihrem Gerät mitgelieferten Pulverwaschmittelschaufel (*) oder der Flüssigwaschmittelpatte öffnen .
 2. Stecken Sie das Ende von Schaufel oder Platte in die Öffnung der Klappe und drücken Sie sie leicht nach hinten. Die Klappe öffnet sich.
- Stellen Sie zum Auffangen von Restwasser in der Maschine einen Behälter unter die Filterklappe, bevor Sie diese öffnen.
 - Lösen Sie den Filter durch Drehen gegen den Uhrzeigersinn und ziehen Sie ihn heraus. Warten Sie, bis das Wasser abgepumpt ist.

Hinweis: Je nach Menge des Restwassers in der Maschine müssen Sie den Wassersammelbehälter möglicherweise mehrmals leeren.

3. Entfernen Sie Fremdmaterialien mit einer weichen Bürste vom Filter.
4. Bringen Sie den Filter nach der Reinigung wieder an, indem Sie ihn einsetzen und im Uhrzeigersinn drehen.
5. Achten Sie beim Schließen der Pumpenklappe darauf, dass die Halterungen hinter der Klappe auf die Öffnungen in der Frontblende ausgerichtet sind.
6. Schließen Sie die Filterklappe.

⚠ Warnung: Das Wasser in der Pumpe ist möglicherweise heiß. Warten Sie, bis es sich abgekühlt hat, bevor Sie Reinigungs- oder Wartungsarbeiten ausführen.

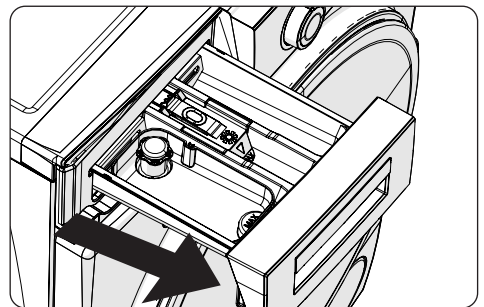
(*) Die technischen Daten können je nach Gerät variieren.

7.4 Waschmittelschublade

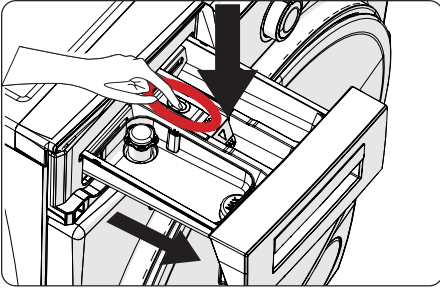
Waschmittelrest können sich mit der Zeit in der Waschmittelschublade ansammeln. Sie sollten die Schublade alle 2 Monate herausnehmen und angesammelte Reste entfernen.

So entfernen Sie die Waschmittelschublade:

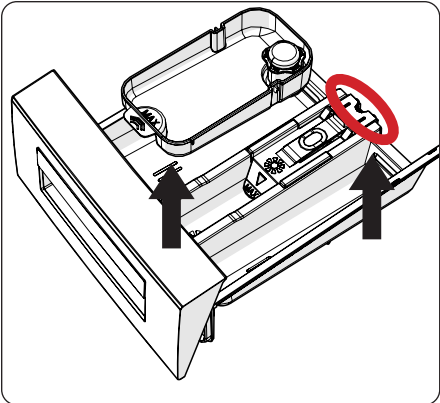
- Ziehen Sie die Schublade nach vorne, bis sie vollständig ausgezogen ist.



- Drücken Sie den nachstehend gezeigten Bereich in der Waschmittelschublade vollständig nach hinten, ziehen Sie die Waschmittelschublade weiter und nehmen Sie sie heraus.



- Entfernen Sie die Waschmittelschublade und demontieren Sie den Spülstopp. Entfernen Sie sorgfältig alle Weichspülerreste. Bringen Sie nach der Reinigung den Spülstopp wieder an und prüfen Sie, ob er richtig sitzt.



- Mit einer Bürste und reichlich Wasser ausspülen.
- Entfernen Sie alle Reste vom Steckplatz der Waschmittelschublade, damit sie nicht in Ihr Gerät fallen.
- Trocknen Sie die Waschmittelschublade mit einem trockenen Tuch und setzen Sie sie wieder ein.

! Reinigen Sie die Waschmittelschublade nicht im Geschirrspüler.

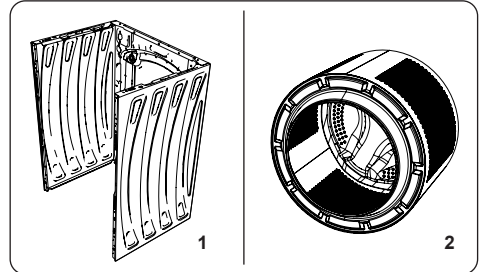
Flüssigwaschmittelvorrichtung (*)

Zur Reinigung und Wartung der Flüssigwaschmittelvorrichtung entfernen Sie die Vorrichtung aus der nachstehend gezeigten Position und befreien Sie sie gründlich von Waschmittelresten. Bringen

Sie die Vorrichtung wieder an. Achten Sie darauf, dass keine Reste im Siphon verbleiben.

(*) Die Technische Daten können je nach Gerät variieren.

8. GEHÄUSE/TROMMEL



1. Gehäuse

Verwenden Sie zur Reinigung des Außengehäuses ein mildes, nicht scheuerndes Reinigungsmittel oder Seife und Wasser. Wischen Sie es mit einem weichen Tuch trocken.

2. Trommel

Prüfen Sie Trommel auf aus der Wäsche herausgefallene Metallteile, wie Nadeln, Büroklammern, Münzen etc., und nehmen Sie sie heraus. Solche Gegenstände können dazu führen, dass sich Rostflecken in der Trommel bilden. Zur Beseitigung von Rostflecken verwenden Sie einen chlorfreien Reiniger und befolgen Sie die Anweisungen des Reinigungsmittelherstellers. Verwenden Sie niemals Stahlwolle oder ähnliche harte Gegenstände zur Beseitigung von Rostflecken.

9. PROBLEMLÖSUNG

Jegliche Reparatur Ihrer Maschine sollte von einem autorisierten Serviceunternehmen durchgeführt werden. Falls Ihre Maschine repariert werden muss oder sich ein Problem mit den nachstehenden Informationen nicht beheben lässt:

- Ziehen Sie den Netzstecker aus der Steckdose.
- Drehen Sie den Wasserhahn zu.

Fehler	Mögliche Ursache	Problemlösung
Ihr Gerät startet nicht.	Das Gerät ist nicht eingesteckt.	Gerät einstecken.
	Sicherung(en) defekt.	Sicherung(en) ersetzen.
	Keine Netzstromversorgung.	Stromversorgung prüfen.
	Start/Pause-Taste nicht gedrückt.	Drücken Sie die Start/Pause-Taste.
	Programmknopf ist auf „Stopp“-Position eingestellt.	Programmauswahlknopf auf die gewünschte Position einstellen.
	Gerätetür ist nicht vollständig geschlossen.	Gerätetür schließen.
Ihr Gerät zieht kein Wasser.	Wasserhahn ist zuge dreht.	Wasserhahn aufdrehen.
	Wasserzulaufschlauch möglicherweise verdreht.	Wasserzulaufschlauch prüfen und gegebenenfalls begradigen.
	Wasserzulaufschlauch ist verstopft.	Filter des Wasserzulaufschlauchs reinigen. (*)
	Zulauffilter ist verstopft.	Zulauffilter reinigen. (*)
	Gerätetür ist nicht vollständig geschlossen.	Gerätetür schließen.
Ihr Gerät pumpt das Wasser nicht ab.	Ablaufschlauch ist verstopft oder verdreht.	Ablaufschlauch prüfen und reinigen oder begradigen.
	Pumpenfilter ist verstopft.	Reinigen Sie den Pumpenfilter. (*)
	Wäsche wurde zu kompakt in die Trommel gegeben.	Wäsche gleichmäßig in der Maschine verteilen.
Ihre Maschine vibriert.	Die Füße wurden nicht angepasst.	Füße anpassen. (*)
	Transportschrauben wurden nicht entfernt.	Transportschrauben von der Maschine entfernen. (*)
	Trommel nur gering beladen.	Dadurch arbeitet Ihr Gerät nicht richtig.
	Ihr Gerät ist mit Wäsche überladen oder die Wäsche ist ungleichmäßig verteilt.	Überladen Sie die Trommel nicht. Verteilen Sie Ihre Wäsche gleichmäßig in der Trommel.
	Ihre Maschine steht auf einem harten Untergrund.	Waschmaschine nicht auf einem harten Untergrund aufstellen.
Übermäßige Schaumbildung in der Waschmittelschublade.	Zu viel Waschmittel verwendet.	Drücken Sie die Start/Pause-Taste. Stoppen Sie die Schaumbildung, indem Sie einen Esslöffel Weichspüler in 1/2 Liter Wasser verdünnen und in die Waschmittelschublade geben. Drücken Sie nach 5 bis 10 Minuten die Start/Pause-Taste.
	Falsches Waschmittel verwendet.	Verwenden Sie nur Waschmittel für automatische Waschmaschinen.
Kein zufriedenstellendes Waschergebnis.	Ihre Wäsche ist für das ausgewählte Programm zu stark verschmutzt.	Orientieren Sie sich zur Auswahl des am besten geeigneten Programms an den Programm tabellen.
	Nicht genügend Waschmittel verwendet.	Halten Sie sich bei der Waschmittelmenge an die Anweisungen auf der Verpackung.
	Es befindet sich zu viel Wäsche in Ihrer Maschine.	Prüfen Sie, ob die maximale Kapazität für das ausgewählte Programm überschritten wurde.

Fehler	Mögliche Ursache	Problemlösung
Kein zufriedenstellendes Waschergebnis.	Hartes Wasser.	Verwenden Sie entsprechend den Herstelleranweisungen mehr Waschmittel.
	Ihre Wäsche wurde zu dicht in die Trommel gegeben.	Achten Sie darauf, die Wäsche gleichmäßig zu verteilen.
Sobald sich die Maschine mit Wasser gefüllt hat, wird das Wasser abgepumpt.	Das Ende des Wasserablauschlauchs ist zu niedrig montiert.	Prüfen Sie, ob sich der Ablaufschlauch in einer geeigneten Höhe befindet. (**)
Während des Waschens ist kein Wasser in der Trommel sichtbar.	Kein Fehler. Wasser befindet sich im nicht sichtbaren Teil der Trommel.
Wäsche weist Waschmittelreste auf.	Möglicherweise erscheinen nicht lösliche Partikel bestimmter Waschmittel als weiße Punkte an Ihrer Wäsche.	Führen Sie einen zusätzlichen Spülschritt durch oder reinigen Sie Ihre Wäsche nach dem Trocknen mit einer Bürste.
Graue Punkte an der Wäsche.	Dabei handelt es sich um nicht ausgewaschenes Öl, Creme oder Salbe an Ihrer Wäsche.	Halten Sie sich bei der nächsten Wäsche bei der Waschmittelmenge an die Anweisungen auf der Verpackung.
Die Wäsche wird nicht oder später als erwartet geschleudert.	Kein Fehler. Das Steuersystem bei ungleichmäßiger Beladung wurde aktiviert.	Das Steuersystem bei ungleichmäßiger Beladung versucht, Ihre Wäsche zu verteilen. Ihre Wäsche wird geschleudert, sobald sie gleichmäßig verteilt ist. Geben Sie die Wäsche beim nächsten Mal gleichmäßig in die Trommel.

(*) Beachten Sie das Kapitel zur Wartung und Reinigung Ihrer Maschine.

(**) Beachten Sie das Kapitel zur Installation Ihrer Maschine.

10. AUTOMATISCHE FEHLERWARNUNGEN UND ABHILFEMASSNAHMEN

Ihre Waschmaschine ist mit einem integrierten Fehlererkennungssystem ausgestattet, das aus einer Kombination von blinkenden Leuchten besteht. Nachstehend werden die häufigsten Fehlercodes angezeigt.

Fehlercode	Möglicher Fehler	Abhilfemaßnahme
Er 01	Die Gerätetür ist nicht richtig geschlossen.	Ein Klickgeräusch zeigt an, dass die Tür richtig geschlossen ist. Falls Ihr Gerät den Fehler weiterhin anzeigt, schalten Sie es umgehend ab, ziehen Sie den Netzstecker und wenden Sie sich an den nächstgelegenen autorisierten Kundendienst.
Er 02	Wasserdruck oder Wasserstand in der Maschine sind zu gering.	Prüfen Sie, ob der Wasserhahn vollständig aufgedreht ist. Wasserversorgung ist unterbrochen. Falls das Problem weiterhin auftritt, stoppt Ihre Maschine nach einiger Zeit automatisch. Ziehen Sie den Netzstecker, drehen Sie den Wasserhahn zu und wenden Sie sich an die nächstgelegene autorisierte Servicestelle.
Er 03	Die Pumpe ist defekt oder der Pumpenfilter ist verstopft oder der elektrische Anschluss der Pumpe ist defekt.	Reinigen Sie den Pumpenfilter. Falls sich das Problem nicht beheben lässt, wenden Sie sich an den nächstgelegenen autorisierten Kundendienst.
Er 04	In Ihrem Gerät befindet sich zu viel Wasser.	Ihr Gerät pumpt Wasser automatisch ab. Schalten Sie Ihre Maschine aus und ziehen Sie den Netzstecker, sobald das Wasser abgepumpt wurde. Drehen Sie den Wasserhahn zu und wenden Sie sich an den nächstgelegenen autorisierten Kundendienst.

(*) Beachten Sie das Kapitel zur Wartung und Reinigung Ihrer Maschine.



www.salora.nl

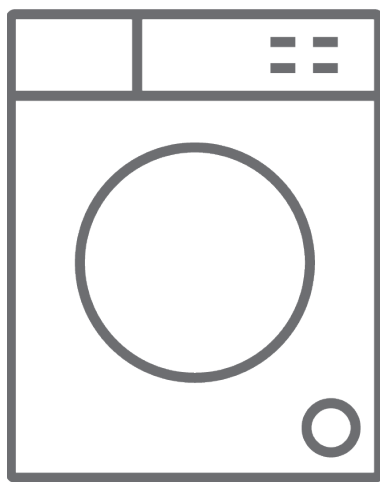


52405569



SALORA

FR Machine à laver / Manuel d'utilisation



WMH6100

Nous vous remercions d'avoir acheté ce produit.

La présente notice d'utilisation contient des informations et des consignes de sécurité importantes concernant l'exploitation et l'entretien de votre appareil.

Avant toute utilisation, veuillez prendre le temps de la lire et veillez la conserver pour toute référence ultérieure.






Icône	Type	Signification
	AVERTISSEMENT	Risque de blessures graves ou mortelles
	RISQUE DE CHOC ÉLECTRIQUE	Risque de tension dangereuse
	INCENDIE	Avertissement : Risque d'incendie / matières inflammables
	MISE EN GARDE	Risque de blessures ou de dommages matériels
	IMPORTANT/REMARQUE	Informations concernant l'utilisation correcte du système

TABLE DES MATIÈRES

1. CONSIGNES DE SÉCURITÉ	1
1.1 Consignes de sécurité générales	3
1.2 En cours de fonctionnement	7
1.3 Emballage et environnement.....	9
1.4 Informations relatives aux économies	9
2. CARACTÉRISTIQUES TECHNIQUES	10
2.1 Présentation générale	10
2.2 Caractéristiques techniques	10
3. INSTALLATION	11
3.1 Retrait des vis de bridage.....	11
3.2 Ajustement des pieds/ajustement des logements réglables.....	11
3.3 Connexion électrique.....	12
3.4 Raccordement du tuyau d'arrivée d'eau.....	12
3.5 Raccordement du tuyau de vidange.....	13
4. PRÉSENTATION DU BANDEAU DE COMMANDES	13
4.1 Tiroir à produits lessiviels	14
4.2 Compartiments	14
4.3 Sélecteur de programme.....	15
4.4 Affichage électronique	15
5. UTILISATION DE LA MACHINE	15
5.1 Préparation du linge	15
5.2 Insertion du linge dans la machine.....	16
5.3 Ajout de lessive dans la machine	16
5.4 Utilisation de la machine.....	17
5.5 Sélection d'un programme.....	17
5.6 Système de détection De demi-charge *	17
5.7 Fonctions supplémentaires	17
5.8 Sécurité enfant	18
5.9 Annulation d'un programme.....	19
5.10 Fin de programme	19
6. TABLEAU DES PROGRAMMES	20
6.1 Une information important	24
6.1 Une information important	24
7. ENTRETIEN ET NETTOYAGE	25
7.1 Avertissement	25
7.2 Filtres d'arrivée d'eau	25
7.3 Filtre de la pompe de vidange	26
7.4 Tiroir à produits lessiviels	26
7.5 SIPHON ADOUCISSANT / CORPS / TAMBOUR.....	27
8. Corps / Tambour	27
9. DÉPANNAGE	28
10. MESSAGES D'ERREUR ET MESURES À PRENDRE	30

1. CONSIGNES DE SÉCURITÉ

Tension de fonctionnement/ Fréquence de fonctionnement	(V/Hz) (220-240) V~/50Hz
Courant électrique total (A)	10
Pression d'eau (Mpa)	Maximum 1 Mpa / Minimum 0,1 Mpa
Puissance totale (W)	2100
Capacité maximale de lavage (linge sec) (kg)	6

- N'installez pas votre machine sur un tapis ou au-dessus d'un objet similaire susceptible d'empêcher l'aération au niveau de son socle.
- L'appareil n'est pas destiné aux personnes (y compris les enfants) présentant des capacités physiques, sensorielles ou mentales réduites. Il en est de même des personnes manquant d'expérience et de connaissances en la matière à moins d'être encadrées ou d'avoir reçu des instructions relatives à l'utilisation de la machine par une personne responsable de leur sécurité.
- Les enfants de moins de 3 ans doivent être tenus à l'écart de la machine, à moins d'être surveillés en permanence.
- En cas de dysfonctionnement du cordon d'alimentation, veuillez appeler le service après-vente le plus proche.
- Utilisez uniquement le nouveau tuyau d'admission d'eau fourni avec votre machine pendant le raccordement du flexible d'arrivée. Ne jamais

utiliser des tuyaux d'admission d'eau vieux, usés ou endommagés.

- Les enfants ne doivent pas jouer avec l'appareil. Le nettoyage et l'entretien de l'appareil ne doivent pas être assurés par des enfants sans supervision.

REMARQUE : Pour obtenir une copie électronique de ce manuel d'utilisation, veuillez nous contacter l'adresse suivante : « washingmachine@standardtest.info ». Dans votre courriel, veuillez indiquer le nom du modèle et le numéro de série (20 chiffres) que vous trouverez sur le hublot de l'appareil.

Lisez attentivement ce manuel d'utilisation.



Cette machine est destinée à un usage domestique uniquement. La garantie ne s'appliquera pas en cas d'utilisation à des fins commerciales.


Ce manuel a été préparé pour plus d'un modèle, il se peut donc que votre appareil ne possède pas certaines des caractéristiques décrites ci-dessous. C'est pourquoi il est important de faire attention aux chiffres lors de la lecture de ce manuel d'utilisation.

1.1 Consignes de sécurité générales


- La température ambiante nécessaire au bon fonctionnement de votre machine se situe entre 15-25 °C.
- Lorsque la température est inférieure à 0 °C, les tuyaux pourraient se rompre et la carte électronique risquerait de ne pas fonctionner correctement.
- Veuillez vous assurer que les vêtements placés dans votre machine à laver ne contiennent pas de clous, aiguilles, briquets et pièces de monnaie.
- **Pour votre premier lavage, il est recommandé de faire un lavage à vide : sélectionnez le programme 90° coton et remplissez à moitié le compartiment II du bac à produit avec un détergent approprié.**
- Des résidus peuvent se former dans les détergents et les adoucissants exposés à l'air pendant longtemps. Ne versez de l'adoucissant ou du détergent dans le bac à produits qu'au début de chaque lavage.
- Débranchez votre machine à laver et coupez l'alimentation en eau si elle reste inutilisée pendant une longue période. Nous vous recommandons également de laisser le hublot de la machine à laver ouvert pour éviter l'accumulation d'humidité à l'intérieur.
- Il peut y avoir un résidu d'eau dans votre machine à laver neuve. Cela est dû aux contrôles de qualité effectués pendant la production et n'affectera en rien le fonctionnement de votre machine à laver.
- L'emballage de la machine peut être dangereux

pour les enfants. Ne laissez pas les enfants jouer avec l'emballage ou les petites pièces de la machine à laver.

- Veuillez conserver les matériaux d'emballage hors de leur portée, et les mettre au rebut de manière appropriée.
- Utilisez les programmes de pré-lavage uniquement pour le linge très sale.

 N'ouvrez jamais le bac à produits lorsque la machine fonctionne.

- En cas de panne, débranchez la machine du secteur et coupez l'alimentation en eau. N'essayez pas d'effectuer de réparations vous-même. Adressez-vous toujours à un service après-vente agréé.
- Ne dépassez pas la charge maximale du programme de lavage que vous avez choisi.

 Ne forcez jamais l'ouverture du hublot lorsque votre machine à laver est en marche.

- Laver du linge contenant de la farine peut endommager votre machine.
- Veuillez suivre les instructions du fabricant concernant l'utilisation d'adoucissant ou de tout produit similaire que vous avez l'intention d'utiliser dans votre machine à laver.
- Assurez-vous que l'ouverture du hublot de votre machine à laver n'est pas obstruée et qu'il peut être ouvert entièrement.
- Installez votre machine dans un endroit pouvant être entièrement ventilé et ayant, de préférence, une circulation d'air constante.

1.

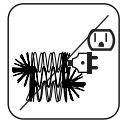
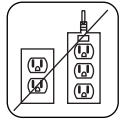
⚠️ Veuillez lire ces consignes. Suivez les conseils donnés pour vous protéger vous-même et protéger les autres contre les dangers et les blessures mortelles.

RISQUE DE BRÛLURE

⚠️ Ne touchez pas le tuyau de vidange ni l'eau évacuée lorsque votre machine à laver est en fonctionnement. Les températures élevées représentent un risque de brûlure.

⚠️⚡ **RISQUE DE MORT PAR ÉLECTROCUTION**

- Ne raccordez pas votre machine à laver au réseau électrique à l'aide d'une rallonge.
- N'insérez jamais une fiche endommagée dans une prise de courant.
- Ne retirez jamais une prise en tirant sur le cordon. Tenez toujours la fiche.
- Ne touchez jamais le cordon d'alimentation / la fiche avec les mains mouillées, car cela pourrait causer un court-circuit ou un choc électrique.
- Ne touchez pas à votre machine à laver si vos mains ou vos pieds sont mouillés .
- Un cordon / une fiche d'alimentation endommagé peut provoquer un incendie ou un choc électrique. Lorsqu'il est endommagé, il doit être remplacé et uniquement par un personnel qualifié.



⚠️ **Risque d'inondation**

- Vérifiez la vitesse d'écoulement de l'eau avant de placer le tuyau de vidange dans un évier.
- Prenez les mesures nécessaires pour empêcher

le tuyau de glisser.

- Le débit d'eau peut déplacer le tuyau s'il n'est pas correctement fixé. Assurez-vous que le bouchon de votre évier ne bouche pas le trou d'évacuation.

⚠ Risque d'incendie

- Ne stockez pas des liquides inflammables à proximité de votre machine.
- La teneur en soufre des décapants pour peinture pourrait causer une corrosion. N'utilisez jamais de matériaux contenant des décapants pour peinture dans votre machine.
- N'utilisez jamais des produits contenant des solvants dans votre machine.
- Veuillez vous assurer que les vêtements placés dans votre machine à laver ne contiennent pas de clous, aiguilles, briquets et pièces de monnaie.

Risque d'incendie et d'explosion

⚠ Risque de chute et de blessure

- Ne montez pas sur votre machine à laver.
- Assurez-vous que les tuyaux et les câbles ne présentent pas de risque de trébuchement.
- Évitez de retourner votre machine à laver ou de la mettre sur le côté.
- Ne soulevez pas votre machine à laver en la prenant par le hublot ou le bac à détergent.

⚠ La machine doit être portée par au moins 2 personnes.



⚠ Sécurité des enfants

- Ne laissez pas les enfants sans surveillance près de la machine. Les enfants peuvent s'enfermer dans la machine et encourir un risque de mort.

- Ne laissez pas les enfants toucher la porte vitrée pendant que la machine est en marche. La surface devient extrêmement chaude et peut causer des lésions cutanées.
- Veuillez conserver les matériaux d'emballage hors de la portée des enfants.
- En cas d'ingestion ou de contact avec la peau ou les yeux, les détergents et produits de nettoyage peuvent entraîner un empoisonnement ou une irritation. Veuillez conserver les produits de nettoyage hors de la portée des enfants.




1.2 En cours de fonctionnement

- Veuillez tenir vos animaux domestiques à l'écart de la machine.
- Veuillez vérifier l'emballage de votre machine avant son installation, et la surface externe de celle-ci après l'ouverture de l'emballage. Veuillez ne pas utiliser la machine si elle semble endommagée ou si l'emballage a été ouvert.
- L'installation de votre machine ne doit être effectuée que par un technicien agréé. L'installation par une personne autre qu'un agent autorisé peut entraîner l'annulation de votre garantie.
- Cet appareil peut être utilisé par des enfants âgés d'au moins huit ans et par des personnes présentant des capacités physiques, sensorielles ou mentales réduites. Il en est de même des personnes manquant d'expérience et de connaissances en la matière à moins d'être encadrées, d'avoir reçu des instructions relatives à l'utilisation de la machine en toute sécurité, et de comprendre les risques encourus. Les enfants

ne doivent pas jouer avec l'appareil. Le nettoyage et l'entretien de l'appareil ne doivent pas être assurés par des enfants sans supervision.

- Utilisez votre machine uniquement pour le linge désigné comme approprié pour le lavage par le fabricant.
- **Avant la mise en marche de la machine à laver, il convient de retirer les 4 boulons de transport et les butées d'espacement en caoutchouc à l'arrière de la machine. Si les boulons ne sont pas retirés, ils peuvent provoquer de fortes vibrations, du bruit et des dysfonctionnements de la machine et causer l'annulation de la garantie.**
- Votre garantie ne couvre pas les dommages causés par des facteurs externes tels que les incendies, les inondations et autres sources de dommages.
- Ne jetez pas ce manuel d'utilisation, veuillez le conserver pour référence future et remettez-le au propriétaire suivant, le cas échéant.

 **REMARQUE** : Les caractéristiques de la machine peuvent varier en fonction du modèle acheté.

1.3 Emballage et environnement

Retrait des matériaux d'emballage

Les matériaux d'emballage protègent votre machine contre les dommages qui pourraient survenir pendant le transport. Les matériaux d'emballage sont écologiques, car ils sont recyclables. L'utilisation de matériaux recyclés réduit la consommation de matières premières et la production de déchets.

1.4 Informations relatives aux économies

Voici quelques informations importantes pour obtenir une plus grande efficacité de votre machine :

- Ne dépassez pas la charge maximale du programme de lavage que vous avez choisi. Cela permettra à votre machine de fonctionner en mode économie d'énergie.
- N'utilisez pas la fonction de pré-lavage pour le linge légèrement sale. Cela vous permettra d'économiser sur la quantité d'électricité et d'eau consommée.

Déclaration de conformité CE

Nous déclarons que nos produits sont conformes aux directives, décisions et règlements européens applicables et aux exigences énumérées dans les normes citées en référence.

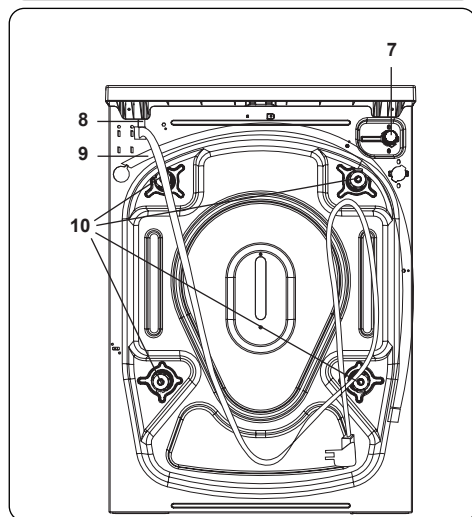
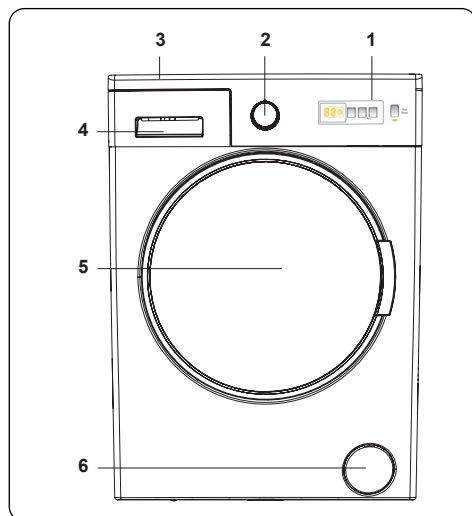
Mise au rebut de votre appareil usagé



Le symbole sur le produit ou sur son emballage indique que ce produit ne peut pas être traité comme un déchet ménager. Il doit être remis au point de collecte approprié pour le recyclage des équipements électriques et électroniques. En vous assurant que ce produit est éliminé correctement, vous contribuerez à prévenir les potentielles conséquences négatives sur l'environnement et la santé humaine, qui pourraient être causées par une élimination inappropriée des déchets de ce produit. Pour de plus amples

informations sur le recyclage de ce produit, veuillez contacter votre bureau municipal local, votre service d'élimination des déchets ménagers ou le magasin où vous avez acheté le produit.

2. CARACTÉRISTIQUES TECHNIQUES



2.1 Présentation générale

1. Affichage électronique
2. Sélecteur de programme
3. Plateau supérieur
4. Tiroir à produits lessiviels
5. Tambour
6. Trappe d'accès au filtre de la pompe de vidange
7. Vanne d'arrivée d'eau
8. Cordon d'alimentation
9. Tuyau de vidange

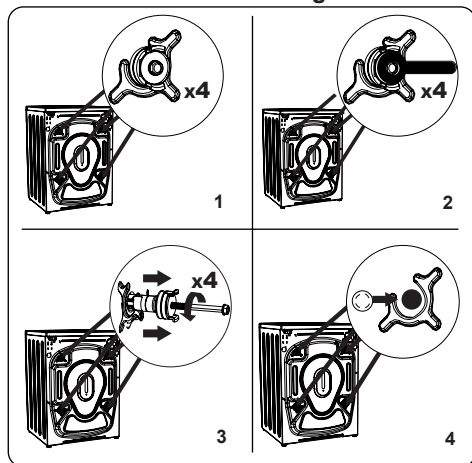
10. Vis de bridage

2.2 Caractéristiques techniques

Tension/ fréquence de fonctionnement (V/Hz)	(220-240) V~/50Hz
Courant maximal (A)	10
Pression de l'eau (MPa)	Maximum: 1 Mpa Minimum : 0.1 Mpa
Puissance maximale (W)	2100
Capacité maximale de linge à l'état sec (kg)	6
Vitesse d'essorage (tr/ min)	1000
Nombre de programmes	15
Dimensions (mm)	
Hauteur	845
Largeur	597
Profondeur	497

3. INSTALLATION

3.1 Retrait des vis de bridage

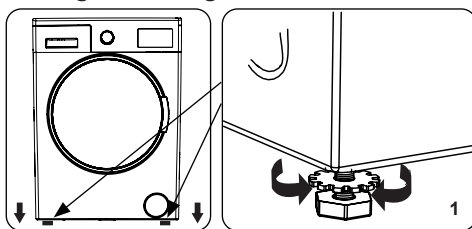


1. Avant d'utiliser le lave-linge, retirer les 4 vis de bridage et rondelles en caoutchouc situées à l'arrière de la machine. Le non-respect de cette consigne peut causer de fortes vibrations, un niveau de bruit important et détériorer de la machine et rendre la garantie caduque.
2. Desserrer les vis de bridage en tournant dans le sens antihoraire à l'aide d'une clé adaptée.
3. Retirer les vis de bridage en tirant sur ces dernières de façon linéaire.
4. Monter les bouchons d'obturation en plastique livrés avec le kit d'accessoires sur les orifices présents une fois les vis de bridage retirées. Les vis de bridage doivent être conservées en vue d'une utilisation ultérieure.

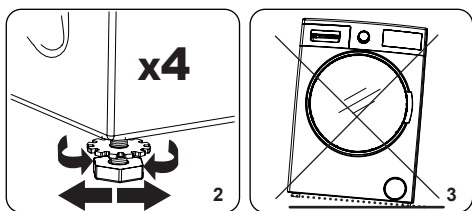


REMARQUE : Retirer les vis de bridage avant d'utiliser la machine pour la première fois. Les défauts résultant d'une machine utilisée avec les vis de bridage encore fixées ne sont pas couverts par la garantie.

3.2 Ajustement des pieds/ajustement des logements réglables

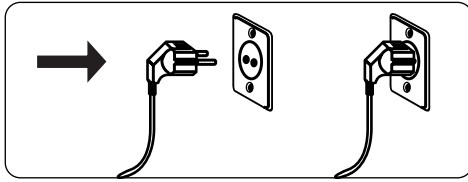


1. Ne pas installer la machine sur une surface (telle qu'un tapis) susceptible d'empêcher la ventilation à la base.
- Pour un fonctionnement silencieux et sans vibrations, installer la machine sur une surface ferme.
- Le réglage du niveau de la machine s'effectue à l'aide des pieds ajustables.
- Desserrer l'écrou de blocage en plastique.



2. Pour augmenter la hauteur de la machine, tourner les pieds dans le sens horaire. Pour réduire la hauteur de la machine, tourner les pieds dans le sens antihoraire.
- Une fois la machine à niveau, resserrer les écrous de blocage en les tournant dans le sens horaire.
3. Ne jamais placer de cales en carton, en bois ou en tout autre matériau similaire sous la machine afin de la mettre à niveau.
- Lors du nettoyage du sol autour de la machine, veiller à ne pas modifier le réglage du niveau.

3.3 Connexion électrique

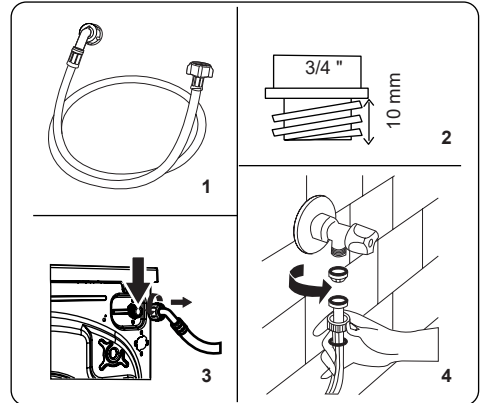


- Votre lave-linge nécessite une alimentation secteur de 220-240 V, 50 Hz.
- Le cordon d'alimentation de votre lave-linge est équipé d'une fiche de terre. Cette fiche doit toujours être branchée sur une prise de 10 ampères reliée à la terre.
- Cette fiche doit toujours être branchée sur une prise de 10 ampères reliée à la terre. Le calibre du fusible de la prise doit également être de 10 ampères.
- Si la prise ou fusible ne répond à ces exigences, il conviendra de faire appel à un électricien qualifié.
- Nous déclinons toute responsabilité quant à d'éventuels dommages résultant de l'utilisation d'équipements non reliés à la terre.

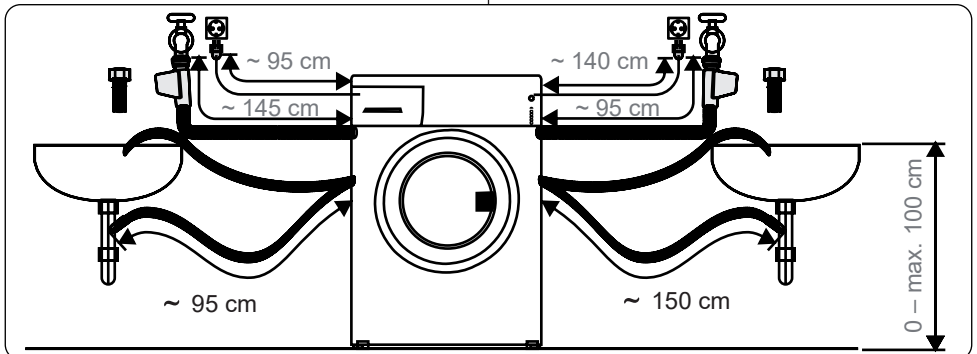


REMARQUE : L'utilisation de la machine à basse tension diminuera sa durée de vie et ses performances seront limitées.

3.4 Raccordement du tuyau d'arrivée d'eau



1. En fonction de ses caractéristiques techniques, votre machine peut être équipée soit d'un seul et unique raccord de tuyau d'arrivée d'eau (eau froide), soit d'un raccord double (eau chaude et eau froide). Le tuyau à bouchon blanc doit être raccordé à l'arrivée d'eau froide et celui à bouchon rouge à l'arrivée d'eau chaude (le cas échéant).
 - Pour prévenir les fuites d'eau au niveau des joints, 1 ou 2 écrous (en fonction des caractéristiques techniques de votre machine) sont livrés dans l'emballage du tuyau. Monter ces écrous sur l'extrémité du/des tuyau(x) d'arrivée d'eau à raccorder sur l'alimentation en eau.
2. Raccorder les nouveaux tuyaux d'arrivée d'eau sur un robinet fileté 3/4 ".
 - Raccorder l'extrémité blanche de tuyau d'arrivée d'eau à la vanne d'arrivée d'eau blanche située à l'arrière de la machine et l'extrémité rouge du tuyau



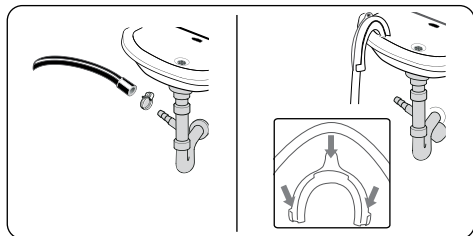
à la vanne d'arrivée d'eau rouge (si disponible).

- Resserer les raccords manuellement. En cas de doute, consulter un plombier qualifié.
 - Une pression d'eau comprise entre 0,1 et 1 MPa permet une efficacité de fonctionnement optimale (une pression de 0,1 MPa correspond à plus de 8 litres d'eau écoulés par minute avec un robinet complètement ouvert).
3. Une fois tous les raccords réalisés, ouvrir avec précaution l'alimentation en eau et contrôler les fuites éventuelles.
4. Veiller à ce que le nouveau tuyau d'arrivée d'eau ne soit pas coincé, vrillé, tordu, plié ou écrasé.
- Si la machine est équipée d'un raccord d'arrivée d'eau chaude, la température de l'eau fournie ne doit pas excéder 70 °C.



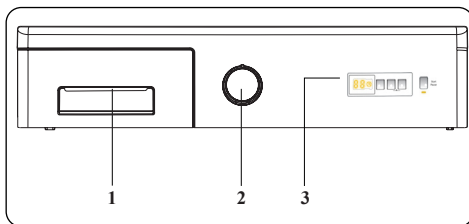
REMARQUE : L'appareil doit être raccordé au réseau de distribution d'eau en utilisant les ensembles de raccordement neufs fournis avec l'appareil, il convient de ne pas réutiliser des ensembles de raccordement usagés.

3.5 Raccordement du tuyau de vidange



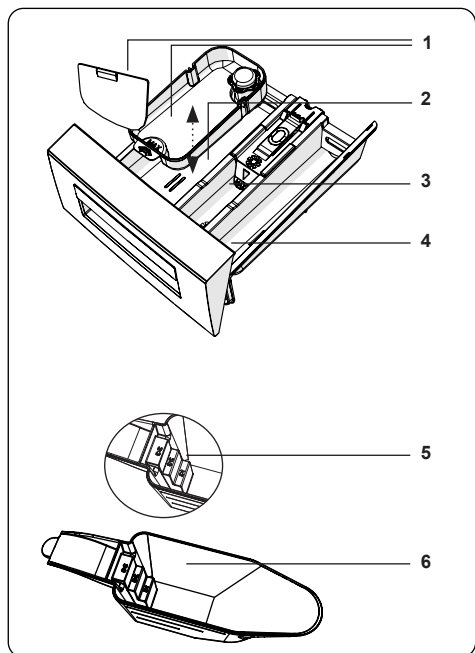
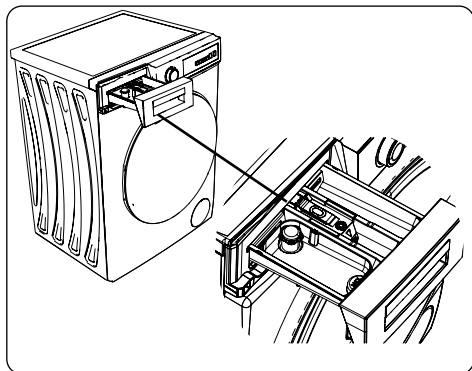
- Raccorder le tuyau de vidange à une conduite d'évacuation ou au coude de sortie d'un évier au moyen de matériel supplémentaire.
- Ne jamais tenter de rallonger le tuyau de vidange.
- Ne pas placer l'extrémité du tuyau de vidange de la machine dans un récipient, un seau ou une baignoire.
- Veiller à ce que le tuyau de vidange ne soit pas plié, vrillé, écrasé ou tendu de manière excessive.
- Installer le tuyau de vidange à une hauteur maximale de 100 cm du sol.

4. PRÉSENTATION DU BANDEAU DE COMMANDES



1. Tiroir à produits lessiviels
2. Sélecteur de programme
3. Affichage électronique

4.1 Tiroir à produits lessiviels

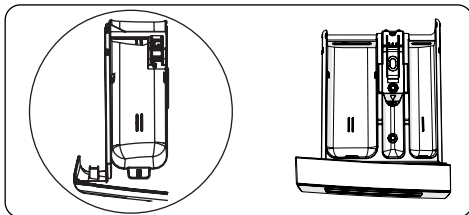


1. Accessoires destinés aux lessives liquides
2. Compartiment à lessive, cycle de lavage principal
3. Compartiment à assouplissant
4. Compartiment à lessive, cycle de prélavage
5. Niveaux de lessive en poudre
6. Pelle à lessive en poudre (*)

(*) Les caractéristiques techniques peuvent varier en fonction du modèle de machine.

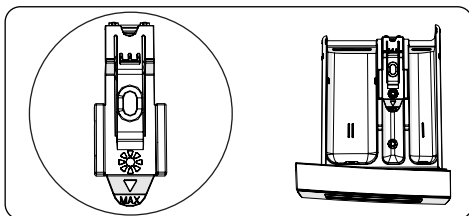
4.2 Compartiments

Compartiment à lessive, cycle de lavage principal :



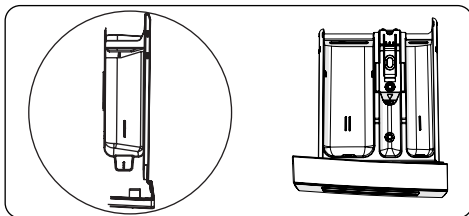
Ce compartiment est destiné aux lessives liquides ou en poudre ou aux produits anticalcaire. La règle graduée (en option) pour lessive liquide est livrée à l'intérieur de la machine. (*)

Compartiment à assouplissant, amidon ou lessive :



Ce compartiment est destiné aux assouplissants, aux adoucissants ou à l'amidon. Suivre les instructions figurant sur l'emballage. Si les assouplissants laissent des résidus après utilisation, essayer de les diluer ou d'utiliser un assouplissant liquide.

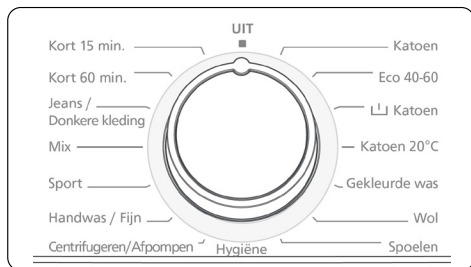
Compartiment à lessive, cycle de prélavage :



Utiliser uniquement ce compartiment lorsque la fonction Prélavage a été sélectionnée. Il est conseillé de sélectionner cette fonction avec du linge très souillé uniquement.

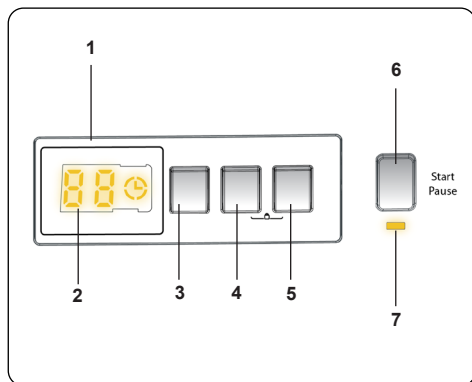
(*) Les caractéristiques techniques peuvent varier en fonction du modèle de machine.

4.3 Sélecteur de programme



- Pour sélectionner un programme, tourner le sélecteur de programme dans le sens horaire ou antihoraire jusqu'à ce que le repère pointe vers le programme souhaité.
- Veiller à ce que le sélecteur de programme pointe précisément sur le programme souhaité.

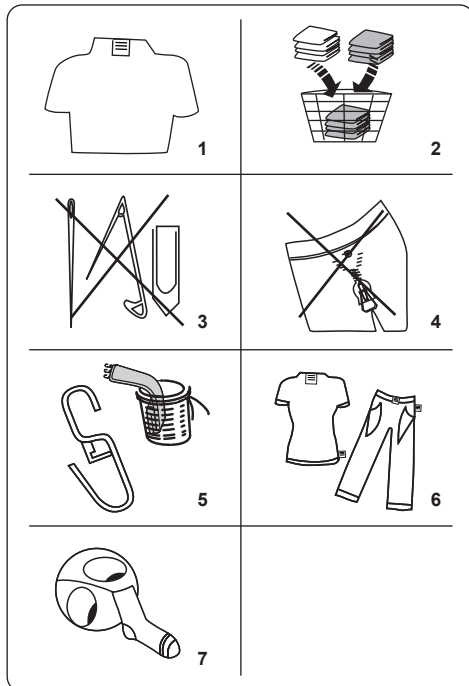
4.4 Affichage électronique



1. Affichage électronique
2. Écran numérique
3. Touche de réglage de la température de l'eau
4. Touche de réglage de la vitesse d'essorage (tr/min)
5. Départ différé
6. Touche Départ/Pause
7. Voyant marche/arrêt

5. UTILISATION DE LA MACHINE




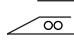
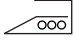










5.1 Préparation du linge



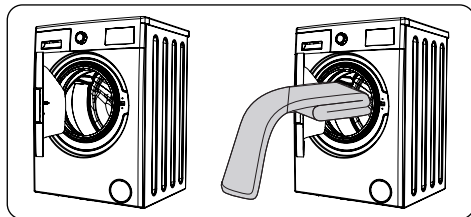
1. Suivre les consignes figurant sur les étiquettes d'entretien des vêtements.
 - Trier le linge en fonction du tissu (coton, synthétique, délicat, laine, etc.), de la température de lavage (à froid, 30 °C, 40 °C, 60 °C ou 90 °C) et du degré de salissure (légèrement souillé, souillé, très souillé).
2. Ne jamais laver le linge blanc avec le linge couleur.
 - Les textiles sombres peuvent contenir une quantité excessive de teinture et doivent être lavés séparément à plusieurs reprises.
3. Veiller à retirer tout matériau métallique éventuellement présent dans le linge ou dans les poches.

! **MISE EN GARDE** : Tout dysfonctionnement résultant de dommages causés par la présence d'objets étrangers dans la machine n'est pas couvert par la garantie.


4. Fermer les fermetures à glissière, les crochets et les boutons.
5. Retirer les crochets de rideau métalliques ou en plastique ou les placer dans un filet ou un sac de lavage.
6. Retourner les textiles tels que les pantalons, les chemisiers, les t-shirts et les sweat-shirts.
7. Laver les chaussettes, les mouchoirs et autres articles de petite taille dans un filet de lavage.

 Blanchiment possible	 Pas de Blanchiment	 Lavage en Machine, cycle normal/modéré
 Température maximale de Repassage 150 °C	 Température maximale de Repassage 200 °C	 Ne pas Repasser
 Nettoyage professionnel à sec possible	 Pas de nettoyage professionnel à sec	 Séchage à plat
 Séchage sur fil sans essorage	 Séchage à plat sans essorage	 Pas de séchage en machine
 Nettoyage professionnel à sec avec des solvants pétroliers	 Nettoyage professionnel à sec avec des solvants usuels	 Nettoyage professionnel à sec avec solvant

5.2 Insertion du linge dans la machine



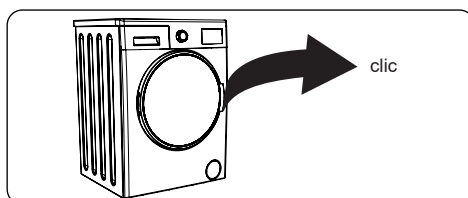
- Ouvrir la porte de la machine.
- Répartir le linge de manière uniforme dans la machine.

 **REMARQUE** : Tout dépassement de la charge maximale du tambour génère des résultats de lavage médiocres et entraîne le froissage des textiles. Se reporter au tableau des programmes pour connaître les capacités de charge des différents programmes.

Le tableau suivant indique le poids approximatif des articles de linge les plus courants :

TYPE DE LINGE	POIDS (g)
Serviette	200
Drap	500
Peignoir	1 200
Housse de couette	700
Taie d'oreiller	200
Sous-vêtements	100
Nappe	250

- Insérer chaque article séparément.
- Vérifier qu'aucun article ne soit piégé entre le joint en caoutchouc et la porte.
- Pousser délicatement la porte jusqu'à entendre un clic.



- Veiller à ce que la porte soit correctement fermée. Dans le cas contraire, le programme ne démarrera pas.

5.3 Ajout de lessive dans la machine

La quantité de lessive utilisée dans la machine dépendra des facteurs suivants :

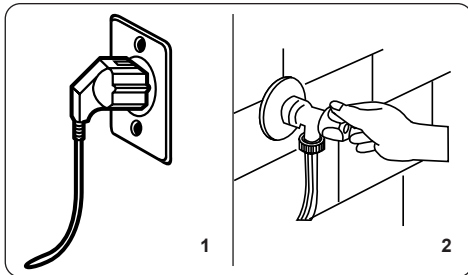
- Ne pas sélectionner de prélavage si le linge n'est que très légèrement souillé. Verser une faible quantité de lessive (selon les consignes du fabricant) dans le compartiment II du tiroir à produits lessiviels.
- Si le linge est extrêmement souillé, sélectionner un programme avec prélavage et verser $\frac{1}{4}$ de la quantité de lessive à utiliser dans le compartiment I

du tiroir à produits lessiviels et le reste dans le compartiment II.

- Utiliser des lessives pour lave-linge uniquement. Suivre les consignes du fabricant quant à la quantité de lessive à utiliser.
- Dans les régions où l'eau est dure, il conviendra d'utiliser davantage de lessive.
- Plus la charge de linge est importante, plus la quantité de lessive requise augmente.
- Verser l'assouplissant dans le compartiment central du tiroir à produits lessiviels. Ne pas dépasser le niveau MAX.
- Les assouplissants épais sont susceptibles de boucher le tiroir et doivent être dilués.
- Les lessives liquides peuvent être utilisées avec tous les programmes sans pré-lavage. Pour ce faire, glisser la réglette graduée pour lessive liquide (*) dans les rails de guidage du compartiment II du tiroir à produits lessiviels. Pour remplir le compartiment avec la quantité de lessive requise, utiliser les graduations de la réglette.

(*) Les caractéristiques techniques peuvent varier en fonction du modèle de machine.

5.4 Utilisation de la machine



1. Brancher la machine sur l'alimentation secteur.
 2. Ouvrir l'alimentation en eau.
- Ouvrir la porte de la machine.
 - Répartir le linge dans la machine de manière uniforme.
 - Pousser délicatement la porte jusqu'à entendre un clic.

5.5 Sélection d'un programme

Utiliser le tableau des programmes pour choisir le programme le mieux adapté au linge.

5.6 Système de détection De demi-charge *

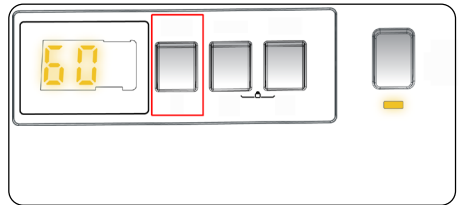
Cet appareil est équipé d'un système de détection de demi-charge.

En cas d'insertion d'une quantité de linge inférieure à la moitié de la charge maximale dans le tambour, la machine active automatiquement la fonction demi-charge, indépendamment du programme sélectionné. Le programme sélectionné sera ainsi plus court et consommera moins d'eau et moins d'électricité.

5.7 Fonctions supplémentaires

1. Sélection de la température

Utiliser la touche de réglage de la température de l'eau de lavage pour modifier la température prédéfinie d'un programme.

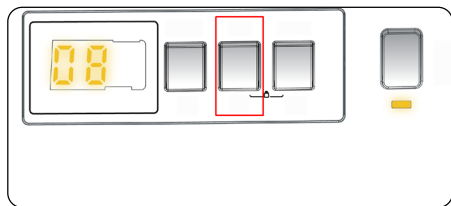


Lorsqu'un programme est sélectionné, la température maximale de ce dernier est automatiquement sélectionnée. Pour ajuster cette dernière, appuyer sur la touche de réglage de la température de l'eau jusqu'à ce que la valeur souhaitée s'affiche sur l'écran numérique.

Appuyer sur la touche de réglage de la température pour réduire progressivement la température de l'eau de lavage entre la valeur maximale du programme sélectionné et le lavage à froid (- - C).

En cas de dépassement accidentel de la température souhaitée, continuer à appuyer sur la touche de réglage de la température de l'eau de lavage jusqu'à ce que la valeur désirée s'affiche à nouveau.

2. Sélection de la vitesse d'essorage

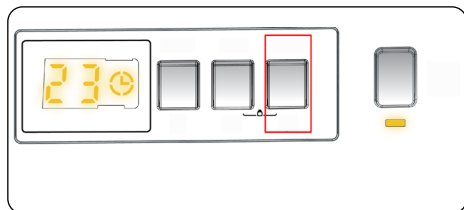


Lorsqu'un programme est sélectionné, la vitesse d'essorage maximale est automatiquement sélectionnée.

Pour ajuster la vitesse d'essorage entre la valeur maximale du programme sélectionné et aucun essorage (- -), appuyer sur la touche de réglage de la vitesse d'essorage jusqu'à ce que la valeur souhaitée soit affichée.

En cas de dépassement accidentel de la vitesse souhaitée, continuer à appuyer sur la touche de réglage de la vitesse d'essorage jusqu'à ce que la valeur désirée s'affiche à nouveau.

3. Départ différé(*)



Vous pouvez utiliser cette fonction auxiliaire pour retarder le début du cycle de lavage de 1 à 23 heures .

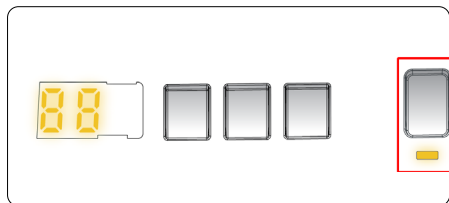
Pour utiliser la fonction de départ différé :

- Appuyez une fois sur la touche de départ différé.
- « 01h » s'affiche. ☉ s'allume sur l'écran électronique.
- Appuyez sur la touche de départ différé jusqu'à ce que vous atteigniez le nombre d'heures après lequel vous voulez que la machine démarre le cycle de lavage.
- Si vous avez dépassé le nombre d'heure que vous souhaitez choisir, vous pouvez continuer à appuyer sur la touche de départ différé jusqu'à ce que vous atteigniez à nouveau ce nombre.

- Pour utiliser la fonction de départ différé, vous devez appuyer sur la touche Démarrer/Pause pour démarrer la machine.
- Pour annuler le départ différé :
 - Si vous avez appuyé sur la touche Démarrer/Pause pour démarrer la machine, vous n'avez qu'à appuyer une fois sur la touche de départ différé. ☉ disparaîtra de l'écran électronique.
 - Si vous n'avez pas appuyé sur la touche Démarrer/Pause, appuyez sur la touche de départ différé en continu jusqu'à ce que ☉ disparaisse de l'écran électronique. ☉ s'éteint sur l'écran électronique.

Remarque: Si vous souhaitez sélectionner la fonction auxiliaire, si la LED de fonction auxiliaire n'est pas allumée, cela signifie que cette fonction n'est pas utilisée dans le programme de lavage que vous avez sélectionné.

Touche Départ/Pause



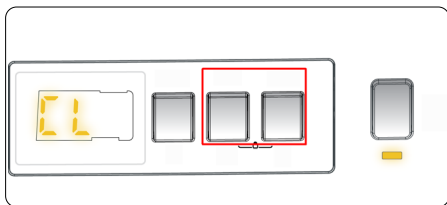
Pour démarrer le programme sélectionné, appuyer sur la touche Départ/Pause.

Lorsque la machine est en mode veille, le voyant Départ/Pause sur l'affichage électronique clignote.

5.8 Sécurité enfant

La fonction Sécurité Enfant permet de verrouiller les boutons de manière à ce que le cycle de lavage sélectionné ne puisse être modifié involontairement.

Pour activer la Sécurité enfant, appuyer et maintenir enfoncés les boutons 2 et 3 simultanément pendant au moins 3 secondes. Le symbole « CL » (Child Lock ou Sécurité enfant) clignote sur l'affichage électronique pendant 2 secondes lorsque la Sécurité enfant est activée.



Si l'une des touches est enclenchée ou si le programme sélectionné est modifié via le sélecteur de programme alors que la fonction Sécurité enfant est activée, le symbole « CL » se met à clignoter sur l'affichage électronique pendant 2 secondes.

Si le sélecteur de programme est positionné sur ARRÊT puis un autre programme est sélectionné, alors que la Sécurité Enfant est activée et qu'un programme est déjà en cours d'exécution. Le programme précédemment sélectionné continuera là où il s'est arrêté.

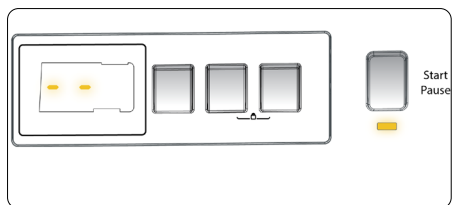
Pour désactiver la fonction Sécurité enfant, appuyer et maintenir les boutons 3 et 4 enfoncés de manière simultanée pendant au moins 3 secondes jusqu'à ce que le symbole « CL » disparaisse sur l'affichage électronique.

5.9 Annulation d'un programme

Annuler un programme à n'importe quel moment :

1. Positionner le sélecteur de programme sur « ARRÊT ».
2. Le cycle de lavage s'arrête et le programme sera annulé.
3. Positionner le sélecteur de programme sur tout autre programme pour vidanger la machine.
4. La machine initie alors l'opération de vidange nécessaire et annule définitivement le programme.
5. Il est ensuite possible de sélectionner et de lancer un nouveau programme.

5.10 Fin de programme



La machine s'arrête automatiquement lorsque le programme sélectionné est terminé.

- Le symbole "- ." (fin) clignote alors sur l'affichage électronique.
- La porte de la machine peut ensuite s'ouvrir et le linge peut être collecté.
- Laisser la porte de la machine ouverte afin de permettre aux parties internes de sécher.
- Positionner le sélecteur de programme sur ARRÊT.
- Débrancher la machine.

Couper le robinet d'alimentation en eau.

6. TABLEAU DES ROGRAMMES

Programme	Température de lavage (°C)	Quantité de linge sec maximale (kg)	Compartment à lessive	Durée* du programme (min)	Type de linge/descriptions
COTON	*60-90-80-70-40	6,0	2	200	Textiles très souillés en coton ou en lin.(Sous-vêtements, draps, nappes, serviettes [3,0 kg maximum], literie, etc.)
Éco 40-60	*40 - 60	6,0	2	193	Textiles souillés en coton ou en lin.(Sous-vêtements, draps, nappes, serviettes [3,0 kg maximum], literie, etc.)
Prélavage coton	*60 - 50 - 40 - 30 - " - -C"	6,0	1&2	164	Textiles souillés en coton ou en lin.(Sous-vêtements, draps, nappes, serviettes [3,0 kg maximum], literie, etc.)
COTON 20	*20- " - -C"	3,0	2	96	Textiles légèrement souillés en coton ou en lin(Sous-vêtements, draps, nappes, serviettes [2,0 kg maximum], literie, etc.)
COULEURS	*40 - 30 - " - -C"	6,0	2	195	Textiles légèrement souillés en coton ou en lin(Sous-vêtements, draps, nappes, serviettes 3,0 kg maximum], literie, etc.)
LAINE	*30 - " - -C"	2,0	2	39	Lainages avec étiquette Lavable en machine.
RINÇAGE	** - -C"	6,0	-	30	Fournit un cycle de rinçage supplémentaire à tout type de textiles après le cycle de lavage.
ANTI-ALLERGÈNE	*60 - 50 - 40 - 30 - " - -C"	3,0	2	197	Layette
Essorage/ Vidange	** - -C"	6,0	-	15	Vous pouvez utiliser ce programme pour n'importe quel type de linge si vous souhaitez une étape de essorage supplémentaire après le cycle de lavage./ Vous pouvez utiliser le programme de vidange pour vidanger l'eau accumulée à l'intérieur de la machine (ajout ou retrait de linge). Pour activer le programme de vidange, tournez la manette sélecteur de programme et placez-la sur le programme essorage/ vidange. Après avoir sélectionné « sans essorage » à l'aide de la touche de fonction auxiliaire, le programme commence à s'exécuter.
LAVAGE À LA MAIN	*30 - " - -C"	2,0	2	90	Les textiles délicats ou nécessitant un lavage à la main.
Synthétique / Vêtements d'extérieur	*40 - 30 - " - -C"	3,0	2	110	Textiles synthétiques ou tissus mixtes très souillés. (Chaussettes en nylon, chemises, chemisiers, pantalons comprenant des fibres synthétiques, etc.)
MIXTE	*40 - 30 - " - -C"	3,0	2	105	Les textiles souillés en coton, en lin, synthétiques et couleur peuvent être lavés ensemble.
Jeans / vêtements sombres	*30 - " - -C"	3,0	2	96	Articles noirs et noirs en coton, fibres mélangées ou jeans. Laver à l'envers., Le jean contient souvent un excès de colorant et peut couler pendant les premiers lavages. Lavez les articles de couleurs claires et foncées séparément
(Rapide 60' 60°C	*60 - 50 - 40 - 30 - " - -C"	3,0	2	60	Les textiles couleur souillés en coton et en lin sont lavés à 60 °C et en 60 minutes.
(**) Rapide 15 min.	*30 - " - -C"	2,0	2	15	Lavage de textiles couleur en coton et en lin légèrement souillés en 15 minutes seulement.



REMARQUE : LA DURÉE DES PROGRAMMES PEUT VARIER EN FONCTION DE LA QUANTITÉ DE LINGE, DE LA QUALITÉ DE L'EAU, DE LA TEMPÉRATURE AMBIANTE ET DES FONCTIONS SUPPLÉMENTAIRES SÉLECTIONNÉES.

(*) La température de l'eau de lavage du programme est la température d'usine par défaut.

(**) Ce programme étant plus court, il est conseillé d'utiliser moins de lessive. Il se peut que ce programme dure plus de 15 minutes si la machine détecte une charge mal répartie. La porte de la machine se déblocuera 2 minutes après la fin du programme de lavage. (Ces 2 minutes ne sont pas comprises dans la durée du programme).

Conformément aux règlements 1015/2010 et 1061/2010, le programme 1 et le programme 2 sont respectivement le « programme coton standard 60 °C » et le « programme coton standard 40°C ».

Le programme Éco 40-60 permet de laver avec le même cycle du linge en coton normalement sale, qu'il soit lavable à 40 °C ou à 60 °C. Ce programme est utilisé pour évaluer la conformité avec la législation européenne sur l'écoconception.

- Les programmes les plus efficaces en termes de consommation d'énergie sont généralement ceux qui fonctionnent à des températures plus basses et sur une plus longue durée.
- Le respect de la capacité indiquée par le fabricant pour chaque programme lors du chargement du lave-linge ménager contribuera aux économies d'énergie et d'eau.
- La durée du programme, la consommation d'énergie et les valeurs de consommation d'eau peuvent varier en fonction du poids et du type de la charge à laver, des fonctions supplémentaires sélectionnées, de l'eau du robinet et de la température ambiante.
- Il est recommandé d'utiliser des détergents liquides pour les programmes de lavage à basse température. La quantité de détergent à utiliser peut varier en fonction de la quantité de linge et du degré de saleté du linge. Veuillez suivre les recommandations des fabricants de détergents en ce qui concerne la quantité de détergent à utiliser.
- Le bruit et la teneur en humidité résiduelle sont influencés par la vitesse d'essorage. Plus la vitesse de rotation est élevée pendant la phase d'essorage, plus le bruit est important et plus la teneur en humidité résiduelle est faible.
- Vous pouvez accéder à la base de données des produits dans laquelle sont stockées les informations sur les modèles en scannant le code QR figurant sur l'étiquette énergétique.

Nom du programme	Capacité nominale kg	Consommation d'énergie kWh/cycle			Durée du programme Heures : Minutes			Consommation d'eau Litres/Cycle			Max. Température °C			Teneur en humidité résiduelle % 1000 Rpm		
		Capacité nominale	1/2 charge	1/4 charge	Capacité nominale	1/2 charge	1/4 charge	Capacité nominale	1/2 charge	1/4 charge	Capacité nominale	1/2 charge	1/4 charge	Capacité nominale	1/2 charge	1/4 charge
Coton 90	6	2,22			03:00			72			81			62%		
Coton 60	6	0,81			03:20			49			46			62%		
Éco 40-60	6	0,92	0,53	0,29	03:13	02:34	02:32	49	40	35	44	36	26	62%	62%	62%
Synthétique / Vêtements d'extérieur	3	0,49			01:50			39			42			71%		
Rapide 60	3	0,94			01:00			31			58			62%		
Coton 20	3	0,19			01:36			42			20			62%		

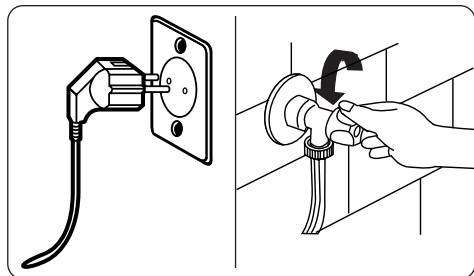
6.1 Une information important

- Utilisez uniquement des détergents, des assouplissants et autres additifs adaptés aux machines à laver automatiques. Une quantité excessive de mousse a été détectée en raison d'une utilisation trop importante de détergent, le système d'absorption automatique de la mousse a été activé.
- Nous recommandons un nettoyage périodique de la machine à laver tous les 2 mois. Pour le nettoyage périodique, veuillez utiliser le programme Nettoyage Tambour. Si votre machine n'est pas équipée du programme Nettoyage Tambour, utilisez le programme Coton 90. Si nécessaire, utilisez des détartrants conçus spécialement pour les machines à laver.
- Ne forcez jamais l'ouverture du hublot lorsque votre machine à laver est en marche. Vous pouvez ouvrir la porte de votre machine 2 minutes après la fin d'une opération de lavage..*
- Ne forcez jamais l'ouverture du hublot lorsque votre machine à laver est en marche. La porte s'ouvre immédiatement après la fin du cycle de lavage. *
- Les procédures d'installation et de réparation doivent toujours être effectuées par un agent de service autorisé afin d'éviter les risques éventuels. Le fabricant ne peut être tenu responsable des dommages pouvant résulter de procédures effectuées par des personnes non autorisées.

(*) Les caractéristiques techniques peuvent varier en fonction du modèle de machine

7. ENTRETIEN ET NETTOYAGE

7.1 Avertissement



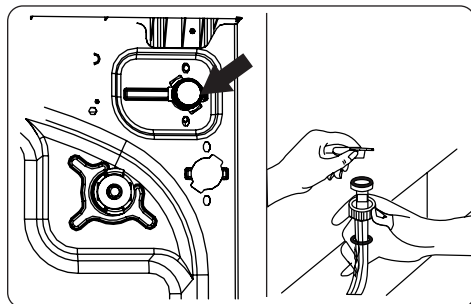
Avant toute opération d'entretien ou de nettoyage, il convient de couper l'alimentation secteur et de débrancher la prise de la machine.

Couper l'alimentation en eau avant de démarrer l'entretien ou le nettoyage.

⚠ MISE EN GARDE : Ne pas utiliser de solvants, d'agents de nettoyage abrasifs, de liquide de lavage pour vitres ou tout autre produit de nettoyage universel pour nettoyer le lave-linge. Les produits chimiques qu'ils contiennent risquent d'endommager les surfaces en plastique ainsi que les autres composants.

7.2 Filtres d'arrivée d'eau

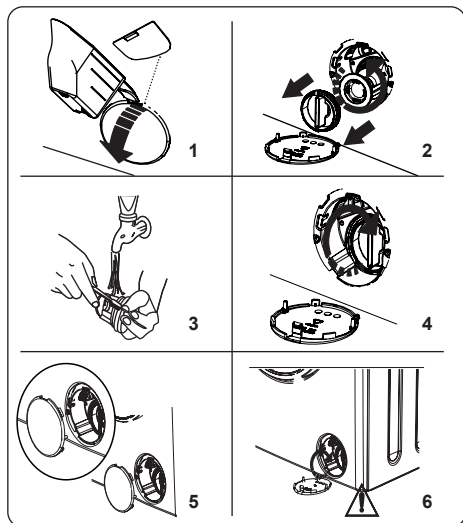
Les filtres d'arrivée d'eau préviennent la pénétration d'impuretés et d'objets étrangers dans la machine. Il est conseillé de nettoyer ces filtres lorsque, malgré une alimentation en eau performante et bien que le robinet soit ouvert, le débit d'eau de la machine ne semble plus suffisant. Nous recommandons de nettoyer ces filtres tous les 2 mois.



- Dévisser le(s) tuyau(x) d'arrivée d'eau au niveau du lave-linge.
- Pour retirer le filtre monté sur la vanne d'arrivée d'eau, utiliser une pince à bec pour tirer délicatement sur la barre en plastique à l'intérieur du filtre.
- Un second filtre est monté sur l'extrémité du tuyau d'arrivée d'eau à raccorder au robinet. Pour retirer le second filtre, utiliser une pince à bec pour tirer délicatement sur la barre en plastique à l'intérieur du filtre.
- Nettoyer soigneusement le filtre à l'aide d'une brosse souple et laver à l'eau savonneuse, puis rincer abondamment. Insérer à nouveau le filtre en y exerçant une légère pression.

⚠ MISE EN GARDE : Les filtres montés sur la vanne d'arrivée d'eau sont susceptibles de se boucher en raison de la mauvaise qualité de l'eau ou du manque d'entretien. Cela peut entraîner une fuite d'eau. De tels incidents ne sont pas couverts par la garantie.

7.3 Filtre de la pompe de vidange



Le système de filtre de la pompe de vidange du lave-linge permet de prolonger la durée de vie de la pompe en prévenant toute pénétration de peluche. Nous recommandons de nettoyer le filtre de la pompe de vidange tous les 2 mois.

Le filtre de la pompe de vidange est situé derrière la trappe d'accès, dans le coin inférieur droit de la façade de la machine.

Pour nettoyer le filtre de la pompe de vidange :

1. Utiliser la pelle à lessive en poudre (*) livrée avec la machine ou la plaque de mesure pour lessive liquide pour ouvrir la trappe d'accès à la pompe.
 2. Insérer l'extrémité de la pelle à lessive en poudre ou de la réglette graduée pour lessive liquide dans l'ouverture de la trappe d'accès, puis appuyer délicatement vers l'arrière. La trappe d'accès s'ouvre.
- Avant d'ouvrir la trappe d'accès du filtre, placer un récipient en-dessous afin de récupérer l'eau résiduelle présente dans la machine.
 - Desserrer le filtre en tournant dans le sens antihoraire, puis tirer sur celui-ci afin de l'extraire. Attendre que l'eau s'écoule.



REMARQUE : Selon la quantité d'eau à l'intérieur de la machine, il se peut qu'il faille vider le récipient de collecte plusieurs fois.

3. Éliminer tout objet étranger éventuellement présent dans le filtre à l'aide d'une brosse souple.
4. Après le nettoyage, monter à nouveau le filtre en l'insérant, puis en le tournant dans le sens horaire.
5. Lors de la fermeture de la trappe d'accès à la pompe, veiller à ce que les fixations à l'intérieur de la trappe correspondent aux orifices sur la façade de la machine.
6. Refermer la trappe d'accès au filtre.



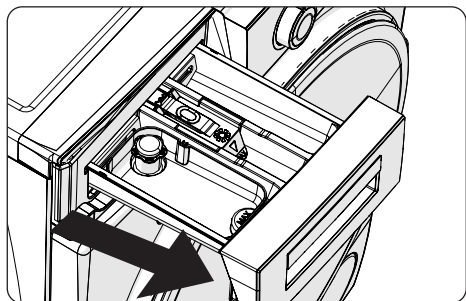
AVERTISSEMENT : Il se peut que la pompe soit chaude ; attendre qu'elle ait refroidi avant de procéder à toute opération d'entretien ou de nettoyage.

(*) Les caractéristiques techniques peuvent varier en fonction du modèle de machine.

7.4 Tiroir à produits lessiviels

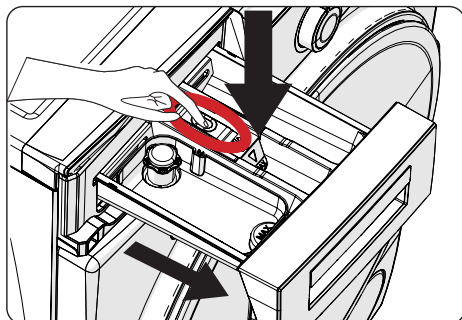
L'utilisation de lessive est susceptible d'entraîner au fil du temps une accumulation résiduelle dans le tiroir à produits lessiviels. Il est conseillé de retirer le tiroir à produits lessiviels tous les 2 mois de manière à éliminer les résidus accumulés.

- Pour retirer le tiroir à produits lessiviels :
- Tirer sur le bac jusqu'à ce qu'il soit entièrement déployé.



Appuyer délicatement sur le tiroir à produits

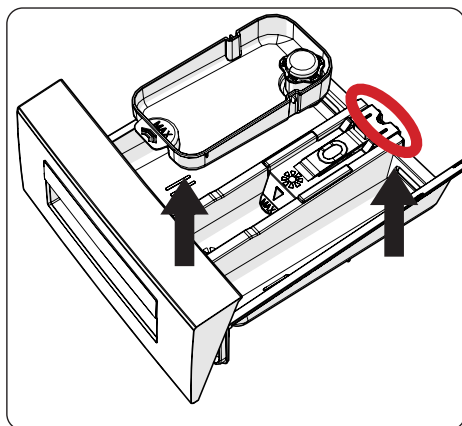
lessiviels (comme le montre la figure ci-dessus) puis tirer sur celui-ci jusqu'à l'extraire de son logement.



- Avec une brosse souple et de l'eau, procéder au nettoyage du bac.
- Si le logement du tiroir à produits lessiviels présente des résidus, éliminer à l'aide d'une brosse souple. Veiller à éviter toute chute éventuelle de résidus dans la machine.
- Sécher soigneusement le tiroir à produits lessiviels, puis le glisser dans le logement prévu à cet effet.

! Ne pas laver le tiroir à produits lessiviels dans le lave-vaisselle.

7.5 SIPHON ADOUCISSANT / CORPS / TAMBOUR



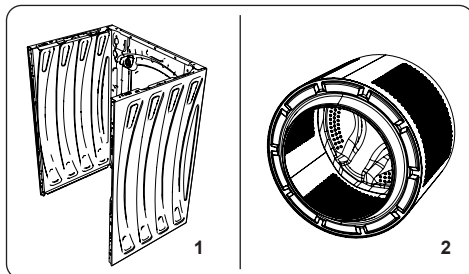
Siphon adoucissant(*)

Retirer le tiroir à produits lessiviels et

démonter le siphon adoucissant. Nettoyer soigneusement de manière à éliminer toute trace d'assouplissant. Une fois le nettoyage complété, monter à nouveau le siphon adoucissant et vérifier qu'il est correctement installé.

(*) Les caractéristiques techniques peuvent varier en fonction du modèle de machine.

8. Corps / Tambour



1. Corps

Utiliser un agent de nettoyage non abrasif ou de l'eau savonneuse pour nettoyer l'enveloppe externe de la machine. Sécher avec un chiffon doux.

2. Tambour

Ne pas laisser d'objets métalliques tels que des aiguilles, des trombones, des pièces de monnaie, etc. dans la machine. Ces objets entraînent la formation de tâches de rouille dans le tambour. Pour nettoyer de telles tâches de rouille, utiliser un agent de nettoyage sans chlore et suivre les consignes du fabricant du produit utilisé. Ne jamais utiliser de laine de roche ou autres matériaux durs similaires pour éliminer les tâches de rouille.

9. DÉPANNAGE

Toute réparation de la machine doit être effectuée par un service de maintenance agréé. Si votre machine nécessite une réparation et vous ne parvenez pas à résoudre le problème avec les informations fournies ci-dessous, il conviendra alors de :

- Débrancher la machine de l'alimentation secteur.
- Fermer l'alimentation en eau.

DÉFAUT	CAUSE POSSIBLE	DÉPANNAGE
La machine ne démarre pas.	La machine n'est pas branchée.	Brancher la machine.
	Les fusibles sont défectueux.	Remplacer les fusibles.
	Alimentation secteur inexistante.	Contrôler l'alimentation secteur.
	La touche Départ/Pause n'a pas été activée.	Appuyer sur la touche Départ/Pause.
	Sélecteur de programme en position « Arrêt ».	Positionner le sélecteur de programme sur le cycle souhaité.
	La porte de la machine n'est pas complètement fermée.	Fermer la porte de la machine.
La machine ne prélève pas d'eau.	Le robinet est fermé.	Ouvrir le robinet.
	Le tuyau d'arrivée d'eau est peut-être déformé.	Contrôler le tuyau d'arrivée d'eau et redresser ce dernier.
	Le tuyau d'arrivée d'eau est bouché.	Nettoyer les filtres du tuyau d'arrivée d'eau.(*)
	Le filtre de la vanne d'arrivée d'eau est bouché.	Nettoyer les filtres de la vanne d'arrivée d'eau.(*)
	La porte de la machine n'est pas complètement fermée.	Fermer la porte de la machine.
La machine n'est pas alimentée en eau.	Le tuyau de vidange est bouché ou déformé.	Contrôler le tuyau de vidange, puis nettoyer ou redresser.
	Le filtre de la pompe de vidange est bouché.	Nettoyer le filtre de la pompe de vidange.(*)
	Le linge est trop tassé dans le tambour.	Répartir le linge dans la machine de manière uniforme.
La machine vibre.	Les pieds n'ont pas été ajustés.	Ajuster les pieds.(**)
	Les vis de bridage n'ont pas été retirées.	Retirer les vis de bridage montées sur la machine.(**)
	Charge minimale dans le tambour.	Ceci n'empêchera pas le fonctionnement de la machine.
	La machine est surchargée ou le linge n'est pas réparti de manière uniforme.	Ne pas surcharger le tambour. Répartir le linge de manière uniforme dans le tambour.
	La machine est installée sur une surface dure.	Ne pas installer le lave-linge sur une surface dure.
Une quantité excessive de mousse s'est formée dans le tiroir à produits lessiviels.	Une quantité excessive de lessive a été utilisée.	Appuyer sur la touche Départ/Pause. Pour arrêter la formation de mousse, diluer une cuillère à soupe d'assouplissant dans 1/2 litre d'eau, puis verser dans le tiroir à produits lessiviels. Attendre 5 à 10 minutes, puis appuyer sur la touche Départ/Pause.
	Une lessive non adaptée a été utilisée.	Utiliser des lessives pour lave-linge uniquement.

DÉFAUT	CAUSE POSSIBLE	DÉPANNAGE
Le résultat du cycle de lavage n'est pas satisfaisant.	Le linge est trop souillé pour le programme sélectionné.	Utiliser le tableau des programmes pour choisir le programme le mieux adapté.
	La quantité de lessive est insuffisante.	Utiliser la quantité de lessive indiquée sur l'emballage.
	Le tambour est surchargé.	Vérifier que la capacité maximale pour le programme sélectionné n'ait pas été dépassée.
Le résultat du cycle de lavage n'est pas satisfaisant.	Eau dure.	Augmenter la quantité de lessive en suivant les consignes du fabricant.
	Le linge est trop tassé dans le tambour.	Veiller à ce que le linge soit réparti de manière uniforme.
Dès que la machine est alimentée en eau, des fuites peuvent être observées.	L'extrémité du tuyau de vidange est trop basse par rapport à la machine.	Veiller à ce que le tuyau de vidange soit monté à une hauteur appropriée.(**).
Aucune quantité d'eau ne peut être observée dans le tambour au cours du lavage.	Aucun défaut.L'eau est située dans une partie du tambour non visible.
Le linge présente des résidus de lessive.	Il se peut que les particules de certaines lessives se dissolvant mal soient observées sous forme de points blancs sur le linge.	Effectuer un rinçage supplémentaire ou nettoyer le linge à l'aide d'une brosse après séchage.
Le linge présente des points gris.	Le linge présente des traces d'huile, de crème ou d'onguent non traitées.	Utiliser la quantité de lessive indiquée sur l'emballage lors du lavage suivant.
Le cycle d'essorage ne fonctionne pas ou démarre plus tard que prévu.	Aucun défaut.Le système de détection antibalourd a été activé.	Le système de détection antibalourd tentera de répartir le linge de manière uniforme.L'opération d'essorage démarrera une fois le linge correctement réparti.Lors du prochain lavage, charger le linge de manière uniforme.

(*) Se reporter au chapitre relatif à l'entretien et au nettoyage de la machine.

(**) Se reporter au chapitre relatif à l'installation de la machine.

10. MESSAGES D'ERREUR ET MESURES À PRENDRE

Le lave-linge est équipé d'un système d'autodiagnostic indiquant le code erreur par le biais des voyants de cycle de lavage. Les codes erreurs les plus courants sont listés dans le tableau ci-dessous.

CODE DE DÉFAUT	DÉFAUT POSSIBLE	MESURE À PRENDRE
Er 01	La porte de la machine n'est pas fermée correctement.	Fermer correctement la porte jusqu'à entendre un clic. Si la machine continue à indiquer une erreur, éteindre la machine et la débrancher, puis contacter immédiatement le technicien agréé le plus proche.
Er 02	Il se peut que la pression ou le niveau de l'eau à l'intérieur de la machine soit faible.	Veiller à ce que le robinet soit complètement ouvert. L'alimentation en eau du réseau est peut-être coupée. Si le problème persiste, la machine s'arrêtera automatiquement après un certain temps. Débrancher la machine, fermer le robinet et contacter le technicien agréé le plus proche.
Er 03	La pompe ou la connexion électrique de la pompe est défectueuse ou le filtre de la pompe de vidange est bouché.	Nettoyer le filtre de la pompe de vidange. Si le problème persiste, contacter le technicien agréé le plus proche. (*)
Er 04	La machine présente une quantité d'eau excessive.	La machine procédera automatiquement à la vidange. Une fois l'eau vidangée, éteindre la machine et la débrancher. Fermer le robinet et contacter le technicien agréé le plus proche.

(*) Se reporter au chapitre relatif à l'entretien et au nettoyage de la machine.



www.salora.nl



52405570

