

SANBO[®]

European Assembled

CE

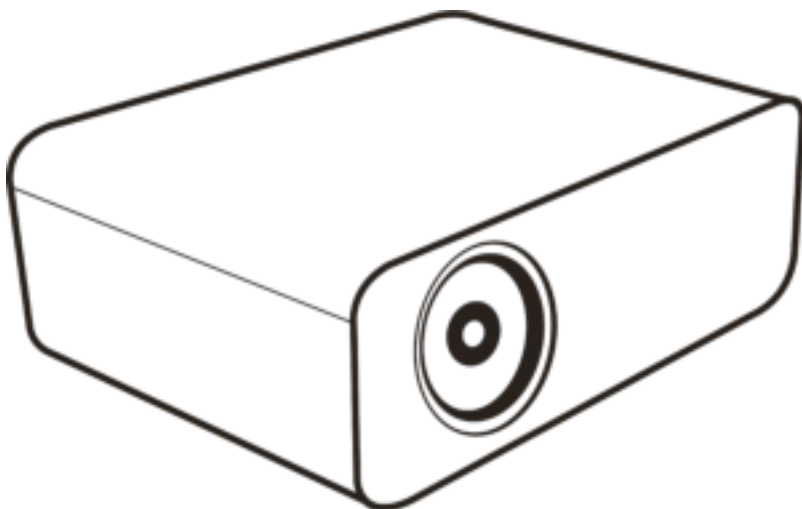
RoHS



SANBO SMART WI-FI

Mini-Beamer Prime

Handleiding | Instruction Manual



GS1/8720589320161



- Lees de instructie en bewaar deze goed*
- Read the manual and preserve it*

Inhoudsopgave

Intro	5
Veiligheidsvoorschriften & Disclaimer	6
<i>Disclaimer:</i>	6
<i>Veiligheidswaarschuwingen, -Meldingen & Veiligheidsvoorschriften</i>	8
Onderhoud & Algemene Informatie	9
<i>Algemene Informatie</i>	9
<i>Inhoud</i>	10
<i>Opslag</i>	10
<i>Recycling – Apparaat weggooien Milieu</i>	10
<i>Service</i>	11
<i>Ontvangen en verzenden</i>	11
<i>Disclaimer</i>	12
<i>Garantie</i>	13
<i>Specificaties/Illustratie - Mini-Beamer</i>	14
Bovenaanzicht	Fout! Bladwijzer niet gedefinieerd.
Onderaanzicht	Fout! Bladwijzer niet gedefinieerd.
Vooraanzicht	Fout! Bladwijzer niet gedefinieerd.
Zijaanzicht	Fout! Bladwijzer niet gedefinieerd.
Achteraanzicht	Fout! Bladwijzer niet gedefinieerd.
Controlepaneel.....	Fout! Bladwijzer niet gedefinieerd.
Afstandsbediening.....	16
<i>Projectie afstand en Grootte</i>	16
<i>Gebruiksaanwijzingen – Hoe te gebruiken?</i>	17
1. Voor het opstarten	17
2. Stekker verbinden.....	18
3. Activeer de Aan-/Uitknop	18
4. Focus - Vorm - Helderheid	19
5. Multimedia connectie.....	20

6. Multimediafile specificatie	22
7. Screen Mirror Functie (Draadloos via mobiel toestel)	23
<i>Technische Specificaties - Sanbo Mini-Beamer.....</i>	<i>24</i>
<i>Waarschuwing!.....</i>	<i>25</i>
Contact	25

Intro

Bedankt voor uw vertrouwen in SANBO!

SANBO is een internationaal merk voor moderne en luxueuze producten om uw hedendaagse leven te blijven verbeteren, tegen de aller scherpste prijs. SANBO biedt prijsbewuste artikelen op het gebied van sport, elektronica en wonen aan!

SANBO is een merk dat alleen producten verkoopt die in Europa gemaakt zijn, hierdoor kunnen wij van SANBO een optimale prijs/kwaliteit leveren en bent u verzekerd van onze 100% kwaliteitsgarantie. Alle producten worden zorgvuldig ontwikkeld en gecontroleerd door een team van experts. De ontwikkeling van deze producten vindt op duurzame wijzen plaats.

Veiligheidsvoorschriften & Disclaimer



Algemeen | Personen & Gebruik |
Elektra | Toelichting



Lees het aandachtig voor gebruik!

Lees de volgende veiligheidsinstructies

zorgvuldig door en volg alle instructies op voordat u het apparaat in gebruik neemt.

Let op: Lees voor gebruik onderstaande disclaimer goed door!

Disclaimer:

- ❖ Let erop dat het verpakkingsmateriaal niet in handen komt van kinderen. Zij kunnen erin stikken!
- ❖ Lees voor gebruik de gebruiksaanwijzing aandachtig door en bewaar deze goed!
- ❖ Let op de risico's en consequenties die verbonden zijn aan misbruik van het apparaat, dit kan resulteren in persoonlijk letsel en schade aan het apparaat.
- ❖ Voor u het apparaat aansluit op uw stroomtoevoer, dient u erop te letten dat de netspanning, die staat aangegeven overeenkomt met die van uw stroomnet.
- ❖ Gebruik alleen de SANBO bijgeleverde adapter.
- ❖ Houd voeding, kabel en toestel uit de buurt van hitte, hete oppervlakken, vocht en vloeistoffen. Dit kan resulteren in een beschadigde accu en dit kan ook brandgevaar creëren.
- ❖ Raak het netgedeelte nooit aan als u in het water staat en raak de stekker altijd met droge handen aan.
- ❖ Raakt nooit een apparaat aan dat in het water gevallen is. Trek onmiddellijk de stekker of de voeding uit het stopcontact.

- ❖ Het toestel moet zo worden aangesloten dat de stekker vrij bereikbaar is.
- ❖ Trek nooit aan het snoer, maar aan de adapter om de stekker uit het stopcontact te halen.
- ❖ Draag, trek of draai het toestel niet aan de kabel of aan de adapter.
- ❖ Als het snoer of de adapter beschadigd is, mag het apparaat niet meer worden gebruikt. Om veiligheidsredenen mogen deze onderdelen alleen worden vervangen door een geautoriseerde servicedienst. Om risico's te vermijden, kunt u het apparaat voor reparatie naar de servicedienst sturen.
- ❖ Let erop dat de kabels niet tot struikelval worden. Ze mogen niet worden geknikt, noch gekneld noch verdraaid.
- ❖ De accu kan en mag niet zelf worden vervangen of gedemonteerd. Als de accu ondeskundig wordt verwisseld, kan hij exploderen. Alleen vervangen door eenzelfde of een gelijkwaardig type accu. Ga naar een gespecialiseerde reparateur of ons servicecenter wanneer de accu defect is. Het artikel bevat een lithium-ion accu. Die mag niet worden gedemonteerd of in aanraking komen met open vuur en kortsluiting moet worden voorkomen.
- ❖ Gebruik het toestel niet ter ondersteuning of vervanging van medische toepassingen.
- ❖ Controleer adapter, kabel en toestel voor elk gebruik zorgvuldig op schade. Een defect toestel mag niet in gebruik worden genomen.
- ❖ Gebruik het toestel niet als er schade aan toestel of kabel zichtbaar is, als het toestel niet perfect functioneert, als het gevallen of vochtig geworden is. Om gevaren te vermijden stuurt u het toestel naar de serviceplaats voor herstelling bij gebruik van het apparaat.
- ❖ Leg een elektrisch apparaat niet op een plaats, vanwaar het in bad of in de wastafel kan vallen.
- ❖ Gebruik het apparaat alleen als bedoeld in deze handleiding.
- ❖ Als u het toestel aan zijn eigenlijke bedoeling onttrekt vervalt uw recht op garantie.
- ❖ Gebruik het apparaat alleen in de juiste positie, d.w.z. zoals in de gebruiksaanwijzing is beschreven.

- ❖ Leg of gebruik het toestel nooit in de onmiddellijke nabijheid van een elektrische kachel of andere warmtebronnen.
- ❖ Vermijd het contact van het apparaat met puntige of scherpe voorwerpen.
- ❖ Bedek het toestel niet als het ingeschakeld is. Gebruik het in geen geval onder dekens of kussens. Er bestaat gevaar voor brand, elektrische schok en verwonding.
- ❖ Een ongeautoriseerde installatie of reparatie kan een probleem of nog meer schade aan het toestel veroorzaken of tot persoonlijk letsel leiden.
- ❖ Bij verhitting van de beamer of het oplaadpoort, dient de beamer direct uitgeschakeld te worden en er dient direct contact opgenomen te worden met de leverancier.
- ❖ Mocht er een brandvlucht uit de beamer voortkomen, zorg er dan direct voor dat het apparaat ontkoppeld wordt van eventuele adapters en houd het apparaat uit de buurt van warme plekken. Schakel het apparaat direct uit! De lithium-ion batterij, het oplaadpoort of de adapter kunnen doorgebrand zijn en dit kan zorgen voor brandgevaar! Schakel direct met de verkopende partij.

Veiligheidswaarschuwingen, -Meldingen & Veiligheidsvoorschriften

Handle with Care | Behandel zorgvuldig (Belangrijk!)

1. Dit product is niet geschikt voor personen met lichamelijke, zintuigelijke of verstandelijke gebreken of personen met gebrek aan ervaring (Inclusief kinderen), tenzij voor een veilig gebruik gezorgd wordt of begeleiding door andere personen, waarbij bovenstaande niet vanzelfsprekend is.
2. Dit product is alleen geschikt voor gebruik in een droge omgeving. Gebruik het apparaat niet in een vochtige/natte omgeving!
3. Zorg ervoor dat het apparaat instaat is om te ventileren. Dek eventuele ventilatieopeningen niet af!
4. Zorg voor een ruimte van minimaal 10 cm om het apparaat heen! Zo heeft het apparaat voldoende de mogelijkheid om te ventileren.
5. Open vlambronnen, zoals bijv. kaarsen en elektrische kachels, mogen absoluut niet op of rondom het apparaat geplaatst worden.

6. Het artikel dient stevig en gebalanceerd geplaatst/gemonteerd te worden om mogelijke gevaarlijke situaties te voorkomen.
7. Verwijdering en/of verplaatsing van de batterijen kan leiden tot brand- en explosiegevaar.
8. Alleen specifiek opgeleide personen mogen het apparaat repareren en/of aanpassen.

Onderhoud & Algemene Informatie

Algemene Informatie

Er dienen geen onderhoudswerkzaamheden aan de beamer verricht te worden. Echter dienen losse onderdelen van de beamer voor en na gebruik gecontroleerd te worden en schoongemaakt te worden, om zo de beste levensduur en functionering van het apparaat te realiseren.

U mag aan het apparaat enkel reinigingswerkzaamheden uitvoeren. In geval van storingen of beschadigingen mag u het apparaat niet zelf repareren, u verliest dan elke aanspraak op garantie. Vraag advies aan uw vak handelaar en laat reparaties alleen door een erkend reparatiecentrum uitvoeren om risico's te vermijden.

Dompel het instrument niet onder in water of andere vloeistoffen. Gebruik het ook niet om vloeistoffen op te ruimen. Bewaar het apparaat uit de buurt van hitte en/of koude omgevingen.

Indien er toch per ongeluk vocht in het instrument is binnengedrongen, plaats het apparaat dan niet terug aan de oplader.

Kinderen mogen het toestel niet schoonmaken of onderhouden, wanneer ze niet onder supervisie staan. Ook mogen zij het apparaat niet besturen!

Inhoud

Controleer voordat u verder gaat naar het installatieproces of alle benodigde onderdelen in de doos aanwezig zijn. Mocht dit niet het geval zijn, stuur dan een mail naar onze klantenservice: info@sanbo.nl



Opslag

Bewaar de SANBO Mini-Beamer op een droge, schone en veilige plek. Buiten bereik van kinderen en/of dieren. Bewaar het apparaat niet op stoffige plekken en niet bij extreem lage of hoge temperatuur.

Recycling – Apparaat weggooien | Milieu

Gooi het apparaat aan het einde van zijn levensduur niet weg bij het dagelijks huisafval! Het apparaat dient op het einde van zijn levenscyclus ingeleverd te worden bij een door de overheid aangewezen inzamel/milieupunt om het apparaat en de lithium-ion batterij goed te recyclen. Bij schade of slijtage van het product dient er een elektronisch specialist naar te kijken of dient het artikel teruggestuurd te worden naar de verkoper. **Gooi elektronische apparaten nooit zomaar weg!**



Aangegeven symbool geeft aan dat het product en de batterijen niet met het normale huisafval mogen worden weggegooid, omdat deze stoffen bevatten die schadelijk zijn voor milieu en gezondheid. U kunt informatie vergaren bij plaatselijke autoriteiten over speciale plaatsen voor Klein Chemisch Afval (K.C.A.),

waar gebruikte batterijen en/of producten ingeleverd kunnen worden.

Service

Indien er behoefte is aan een gewenste service omtrent de handleiding, het product of de werking ervan, neem dan contact op met de klantenservice per email: info@sanbo.nl of per telefoonnummer: +800 333 666 9.

Openingstijden:

Ma T/M Vr: 09:00 – 17:00

Zaterdag: Gesloten

Zondag: Gesloten



Ontvangen en verzenden

Controleer of de inhoud van de verpakking overeenkomt met de bijbehorende pakbon op moment van ontvangst. Licht de leverancier/verkoper in wanneer er onderdelen missen, schade of klachten zijn over het product. Dien een gedetailleerde beschrijving in bij de verkoper en bewaar eventuele beschadigde onderdelen ter onderbouwing. Neem voor het retourneren van het product contact op met de verkoper. Een medewerker zal u dan begeleiden in het retourproces.

Disclaimer

SANBO is gemachtigd zonder enige instructies om de specificaties, design en werking van het apparaat te wijzigen bij het uitbrengen van een verder ontwikkeld model. Consument kan geen aanspraak maken op vergoeding of geld terug garantie. Ook prijsvariatie en/of wijzigingen zijn niet verhaalbaar.

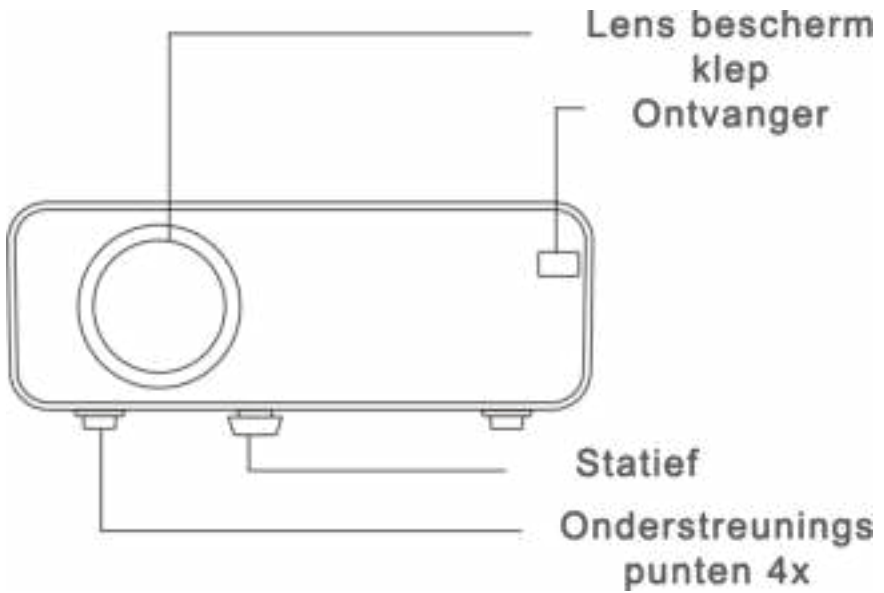
Garantie

SANBO verleent standaard 1 jaar garantie (Vanaf aankoopdatum) op het aangekochte artikel. De consument dient nog een aankoopbewijs in bezit te hebben om in aanmerking te komen voor de vastgestelde garantie en binnen een jaar na aankoopdatum per email of telefoon te bevestigen hier gebruik te van willen maken. Let op de garantie geldt *niet* bij de volgende punten: Schade door onjuist gebruik en/of reparatie van het product; Slijtage aan onderdelen; Gebreken waarbij de klant op de hoogte van was bij de aankoop; Schade door derden; Defecten door toedoen van consument zelf; Verbruiksonderdelen (Batterijen/Beschermlagen) die in de loop van de tijd slijten (Uitzondering defectie d.m.v. materiaal en/of fabricagefout); Cosmetische schade, met inbegrip van krassen, deuken, gebroken/gescheurd plastic en/of afgescheurde bandjes; Schade veroorzaakt door toedoen van een ander product, niet aanbevolen door Sanbo; Schade veroorzaakt door een ongeval, verkeerd gebruik, misbruik, vloeistoffen, water, brand of andere externe oorzaken.

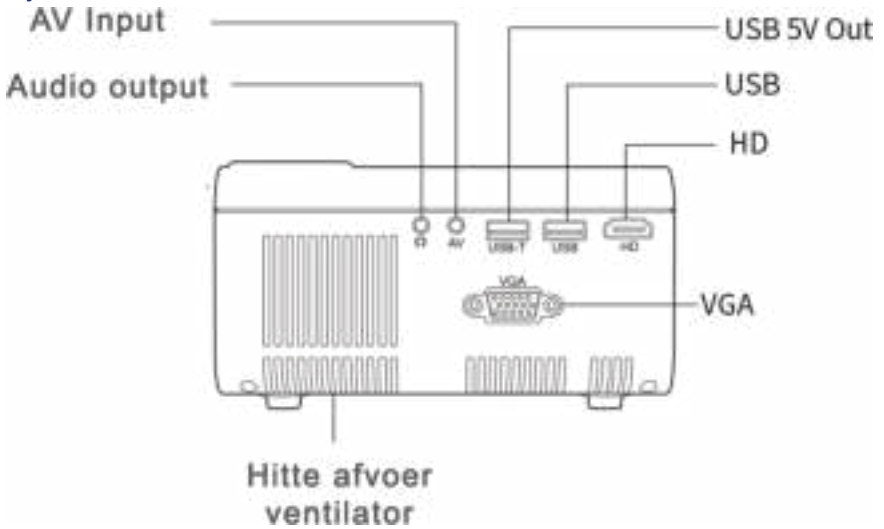
Let op: Sanbo is op geen enkele manier aansprakelijk aan persoonlijke letsel en/of schade aan andere personen/voorwerpen, als gevolg van het niet opvolgen van onderstaande instructies en bovenstaande veiligheidswaarschuwingen. Het gebruik van de mini-beamer is geheel op eigen risico. Voor vragen en/of opmerkingen over het product, de instructies en/of de handleiding, dient er contact gelegd te worden met het betreffende serviceteam.

Specificaties/Illustratie - Mini-Beamer

Vooraanzicht

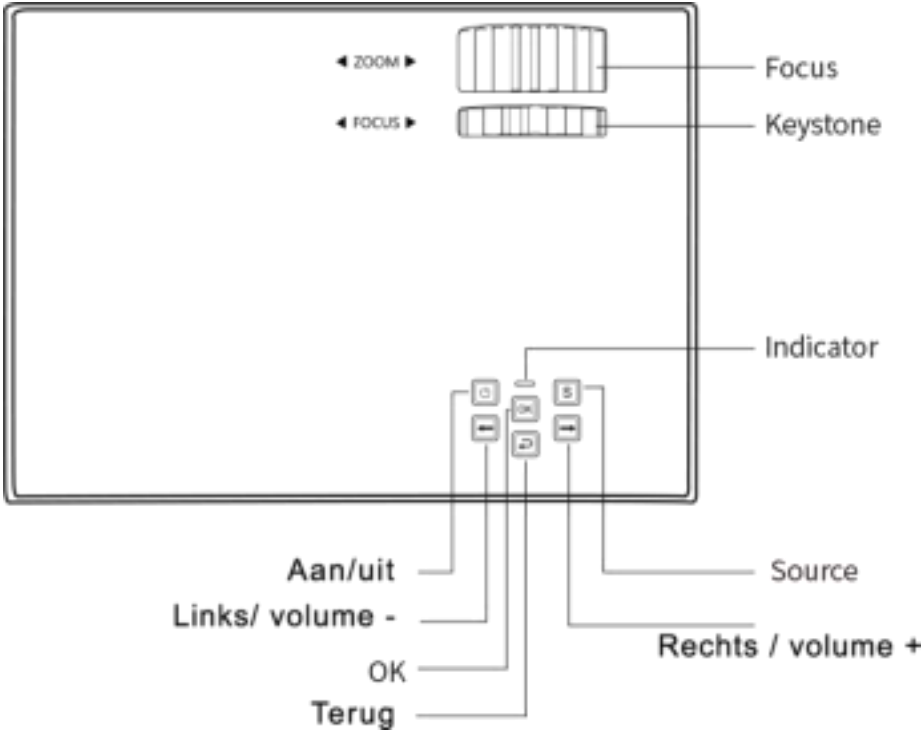


Zijaanzicht

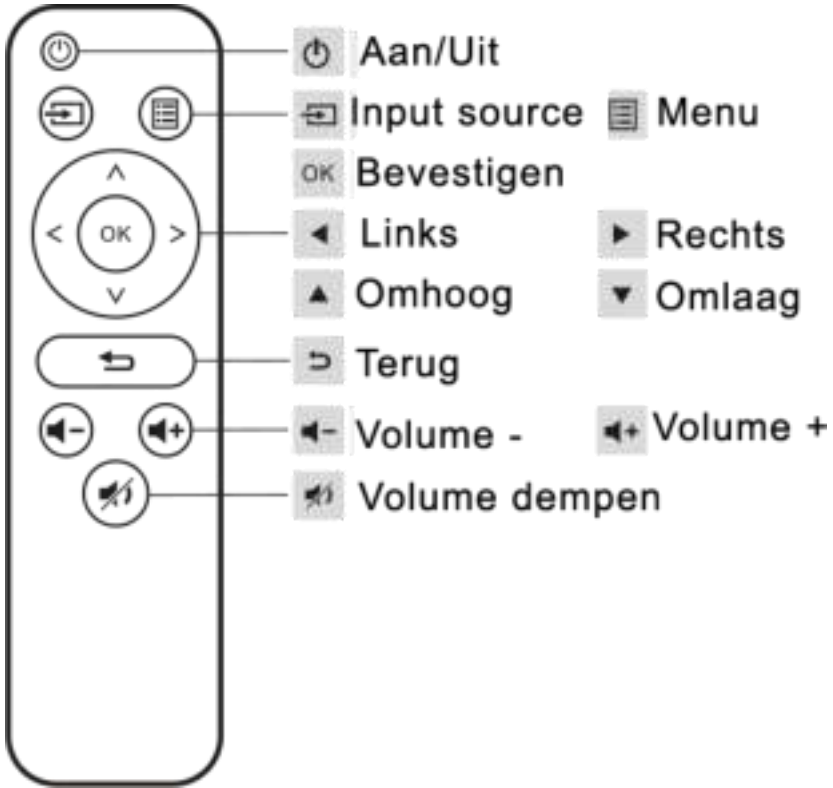


Opmerking: De verstelbare ondersteuningspunten kunnen een maximale projectie realiseren bij 15°. Het beste scherm wordt weergegeven bij een projectiehoek tussen de 0° – 8°.

Bovenaanzicht

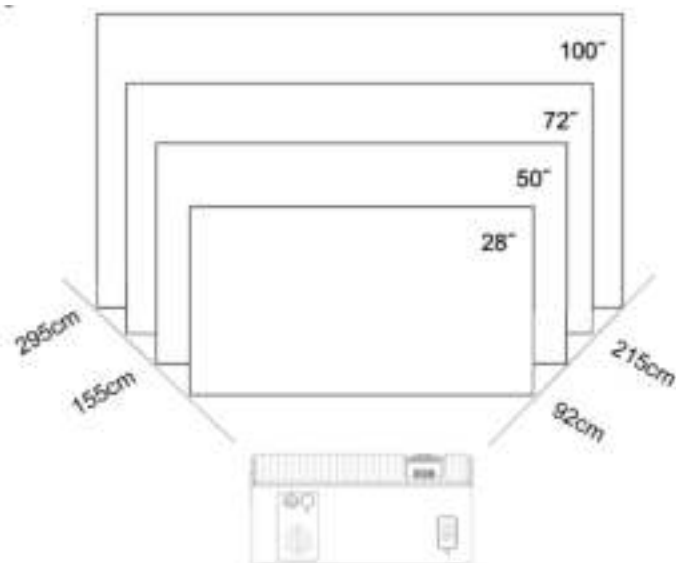


Afstandsbediening



Projectie afstand en Grootte

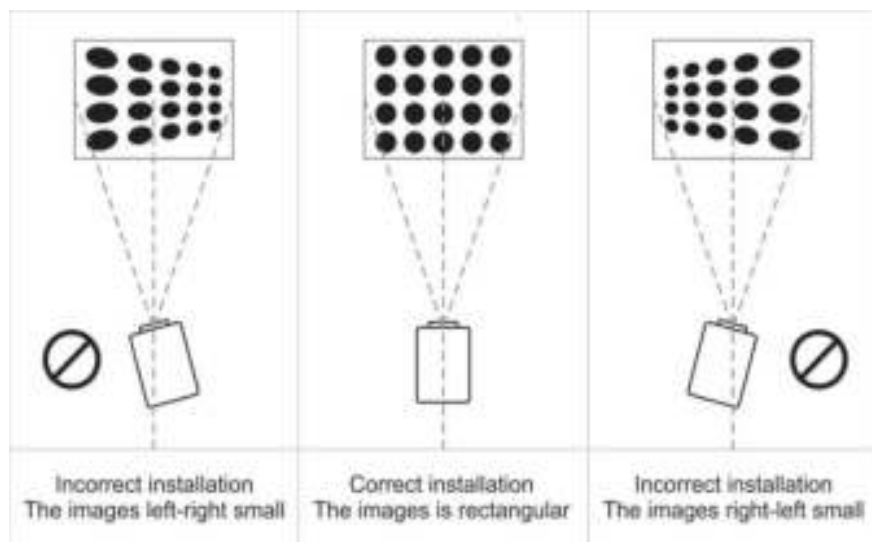
De grootte van het scherm is afhankelijk van de afstand tussen de beamer en het voorwerp waar het scherm op geprojecteerd wordt. Verschillende standen en instellingen, zorgen voor verschillende resultaten in helderheid en grootte van het scherm. *Onderstaande data kan maximaal 3% afwijken van de realiteit:*



Ratio: 16 : 9

Gebruiksaanwijzing – Hoe te gebruiken?

1. Voor het opstarten



Voordat u de beamer opstart, dient u ervoor te zorgen dat de beamer juist geplaatst staat t.o.v. het reflectie object. Volg onderstaande afbeelding om de juiste trapeziumcorrectie bij te stellen. Houd de beamer verticaal samen met het reflectie object en houdt deze op hetzelfde niveau (hoogte).

2. Stekker verbinden



Verkeerde opstelling (L<R)	Juiste Opstelling (L=R)	Verkeerde opstelling (L>R)
-------------------------------	----------------------------	-------------------------------

Verbind de stekker met de Beamer en sluit deze vervolgens aan op een actief werkend stroomnetwerk. *Controleer eerst de kabel voordat u deze aansluit op mogelijke beschadigingen!* Het indicatielampje zou nu rood moeten branden.

3. Activeer de Aan-/Uitknop

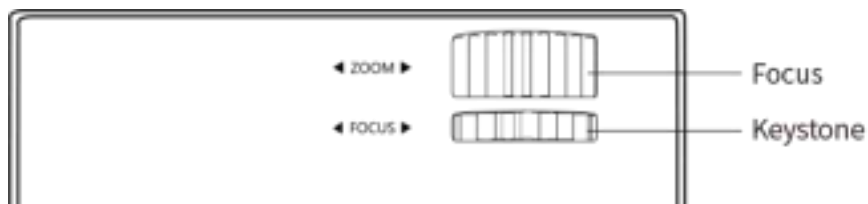
Druk, nadat u de stekker heeft verbonden met de beamer en een werkend stroomnetwerk, op de aan-/uitknop om de beamer te activeren! Deze knop om de beamer te starten, is zowel op de afstandsbediening, als op het controlepaneel van de beamer te vinden:

A: Via het controlepaneel op de Beamer

B. Via de afstandsbediening

4. Focus - Vorm - Helderheid

Zowel de helderheid als de vorm van het scherm kunnen wijzigingen vertonen t.o.v. uw verwachtingen. Met de volgende onderdelen van de beamer kunt u dit oplossen en alles instellen naar wens:



- A. Mocht de vorm van het scherm afwijken in een trapezium vorm, dan kunt u dit bijstellen/wijzigen met de draaiknop functie op de beamer "Scherm Correctie".



- B. Mocht het scherm niet helder en/of wazig/korrelig zijn, dan heeft dit te maken met een tekort aan de focus van de lens. Let op: Ook de afstand van de beamer tot het projectie voorwerp kan van invloed zijn op de helderheid/scherpte van het beeld. Gebruik de "Handmatige focus" draaiknop op de beamer om wijzigingen te maken in de helderheid van het scherm en de scherpte van de lens.



5. Multimedia connectie

Mogelijke invoerbronnen:

ATV (Optioneel)

AV

PC - RGB

HDMI

USB

A) USB-Aansluiting

Plaats de USB-Stick in de aangegeven USB-Poort en kies vervolgens de juiste bron via 'Source'. Vervolgens drukt u op de 'Afspelen' knop  Ter bevestiging. Druk op 'Source' op de afstandsbediening of druk de 'Input Source' knop op het controlepaneel op de beamer zelf:



B) HDMI-Aansluiting

De tweede bron is via de HDMI-aansluiting. De beamer ondersteunt de meeste apparaten met een HDMI-Poort. Plaats de HDMI Kabel in de beamer en in het apparaat dat dient als de bron. Selecteer de juiste bron via het knopje 'Source':



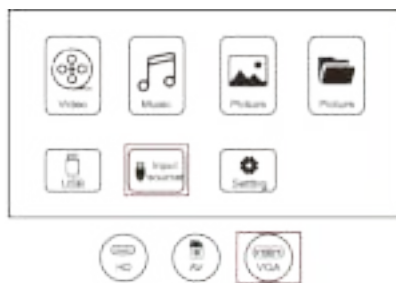
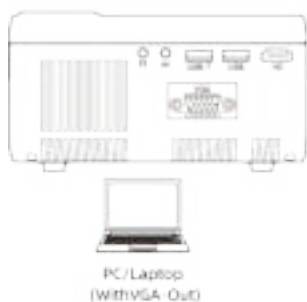
C) AV Kabel

U kunt de beamer ook via een AV-Kabel aansluiten. Hiervoor dient u de kabels simpelweg in beiden apparaten te plaatsen en de juiste bron te selecteren via 'Source'. Selecteer vervolgens als bron: AV.

D) Audio Uit Connectie

De beamer kan, indien gewenst, ook aangesloten worden op luidsprekers en/of boxen. Verbind de beamer en de box/luidspreker op de volgende wijze:

E) VGA-Connectie



6. Multimediafile specificatie

Foto Bestand:

Ondersteund	Bestandextensie
JPEG, PNG, BMP, MPO	.jpg / .png / .mbp

Audio Bestand:

Ondersteund	Bestandextensie
MPEG1, MPEG2, LPCM, MP3	.avi / .ts / .dat / .vob / .wav / .mkv / .mp3 / .mp4 / .m4a

Ondersteunt niet: Dolby Ac3/AAC, DTS, WMA, DivX, VC1

Video Bestand:

Ondersteund	Bestandextensie
MPEG1, MPEG2, H.263, H.264, AVS, VC1, MJPEG, RV30, RV40, HEVC	.dat / .ts / .mp4 / .mpg / .mpeg / .avi / .mkv / .mov / .wmv / .asf / .flv / .3gp / .3gpp / .tp / .trp

Ondersteunt niet: MSCV/CRAM, MP42, GMC, IV32, RLE, cvid, RV20, DivX, RM, RMVB, VC1, FLV

7. Screen Mirror Functie (Draadloos via mobiel toestel)

Minimale systeemvereisten voor de “spiegel scherm functie”.

IOS	IOS 7 >+; iPhone 4 >+; iPad 2>+; Ipad4>+
Android	Android 4.2 >+; Minimaal 1 GB-opslagcapaciteit

Bijgevoegd is een instructieboekje aanwezig, waarin stap voor stap wordt uitgelegd hoe de functie werkt. Aangezien de “Screen Mirror Function” de meest gebruikte en makkelijke functie is voor het gebruik van de beamer!

❖ Zie boekje: Illustratie van de “Spiegelscherm Functie” - Handleiding

Voor vragen omtrent deze functie, adviseren wij eerst om het instructieboekje stap voor stap te volgen. Mocht u de functie niet werkend krijgen, dan mag u altijd contact opnemen met de klantenservice van Sanbo via: info@sanbo.nl.

Technische Specificaties - Sanbo Mini-Beamer

Merk	SANBO
Kleur	Zwart/Blauw
Modelnummer	SMART WI-FI PRIME
Lamp levensduur	50.000 uur
Lumens	2800 lumen
Afmetingen	19.79X15.49X7.85 cm
Materiaal	ABS
Gewicht	0.94kg
Garantie	1 Jaar
Voltage/vermogen	90v - 240v, 50HZ - 60 HZ
Resolutie	1920x1080P
Waterdicht	Nee
Ingebouwde speaker	Ja
Stof resistent	Ja
Projectie afstand	1-4 meter

Waarschuwing!

- ❖ Dit product is niet geschikt voor personen met lichamelijke, zintuigelijke of verstandelijke gebreken of personen met gebrek aan ervaring (Inclusief kinderen), tenzij voor een veilig gebruik gezorgd wordt of begeleiding door andere personen, waarbij bovenstaande niet vanzelfsprekend is.
- ❖ Dit product is alleen geschikt voor gebruik in een droge omgeving. Gebruik het apparaat niet in een vochtige/natte omgeving!
- ❖ Zorg ervoor dat het apparaat instaat is om te ventileren. Dek eventuele ventilatieopeningen niet af!
- ❖ Zorg voor een ruimte van minimaal 10 cm om het apparaat heen! Zo heeft het apparaat voldoende de mogelijkheid om te ventileren.
- ❖ Open vlambronnen, zoals bijv. kaarsen en elektrische kachels, mogen absoluut niet op of rondom het apparaat geplaatst worden.
- ❖ Het artikel dient stevig en gebalanceerd geplaatst/gemonteerd te worden om mogelijke gevaarlijke situaties te voorkomen.
- ❖ Verwijdering en/of verplaatsing van de batterijen kan leiden tot brand- en explosiegevaar.
- ❖ Alleen specifiek opgeleide personen mogen het apparaat repareren en/of aanpassen.

Contact

Voor vragen over een van onze artikelen, ontbrekende onderdelen of ondervindende problemen, kunt u altijd contact opnemen met de klantenservice van SANBO. Wij staan u graag te woord en zullen samen met u er alles aan doen om het probleem te verhelpen.

T: 0800 333 666 9

E: Info@sanbo.nl

SANBO | Golden Label

SANBO