

# zibro®

## Laser FF 55



guarantee

**2**  
YEARS

<b>F</b>	<b>MANUEL D'UTILISATION</b>	<b>2</b>
<b>GB</b>	<b>OPERATING INSTRUCTIONS</b>	<b>24</b>
<b>NL</b>	<b>GEbruIKSAANWIJZING</b>	<b>46</b>
<b>TR</b>	<b>KULLANIM KILAVUZU</b>	<b>68</b>

## **NL** GEBRUIKSAANWIJZING

Geachte mevrouw, mijnheer,

Van harte gefeliciteerd met de aankoop van uw Zibro, het nummer één merk onder de verrijdbare kachels. U hebt een eersteklas kwaliteitsproduct aangeschaft waar u jarenlang plezier van kunt hebben, mits u de kachel verantwoord gebruikt.

Lees daarom eerst de gebruiksaanwijzing voor een maximale levensduur van uw Zibro.

De fabrikant geeft 24 maanden garantie op materiaal- en fabricagefouten.

Wij wensen u veel warmte en comfort met uw Zibro.

Met vriendelijke groeten,

PVG International B.V.

Afdeling klantenservice

**1 LEES VOOR INGEBRUIKNAME EERST DE GEBRUIKSAANWIJZINGEN.**

**2 IN GEVAL VAN TWIJFEL CONTACT OPNEMEN MET UW ZIBRO DEALER.**

# **INHOUD**

- Hoofdstuk 1:   INSTALLATIE**
- Hoofdstuk 2:   GEBRUIK**
- Hoofdstuk 3:   FOUTMELDINGEN**
- Hoofdstuk 4:   GARANTIEBEPALINGEN**

# WAT U VOORAF MOET WETEN

## DE JUISTE BRANDSTOF

Uw Zibro kachel is afgestemd op het gebruik van kwalitatief hoogwaardige watervrije petroleum, zoals Zibro Extra of Zibro Kristal. Alleen soortgelijke brandstof garandeert een schone en goede verbranding. Brandstof van mindere kwaliteit kan leiden tot:

- ▶ Meer kans op storingen
- ▶ Incomplete verbranding
- ▶ Beperkte levensduur van de kachel
- ▶ Rook en / of geur
- ▶ Slakken / verbrandingsresten op de rooster of aanslag op het gloeikousje

Voor een veilige, efficiënte en comfortabele werking van uw kachel is het gebruik van de juiste brandstof van cruciaal belang.

Informeer naar de juiste brandstof voor uw kachel bij uw lokale Zibro dealer.



- De eerste keren dat u uw kachel gebruikt, zal hij 'nieuw' ruiken.
- Bewaar de brandstof op een koele, droge plek.
- Brandstof heeft een beperkte levensduur. Begin ieder stookseizoen met nieuwe brandstof.
- Als u de Zibro Extra of Zibro Kristal kwaliteitsbrandstof voor uw kachel gebruikt, is optimale verwarming verzekerd.
- Als u een ander merk of ander type petroleum wilt gebruiken, dient u eerst de resterende brandstof in de kachel op te stoken.

## TIPS VOOR VEILIG GEBRUIK

- 1 Maak kinderen attent op de gevaren van een brandende kachel.
- 2 Plaats de voorkant van de kachel minimaal op een afstand van 1,5 meter van muren, gordijnen en meubels.
- 3 In stoffige ruimtes is de verwarming niet optimaal. Gebruik de kachel niet in de directe omgeving van een bad, douche of zwembad.
- 4 Schakel de kachel uit als u weggaat of gaat slapen. Haal de stekker uit het stopcontact als u voor een langere periode afwezig bent (bijv. op vakantie).
- 5 Brandstof alleen transporteren en opslaan in geschikte tanks en jerrycans.
- 6 De brandstof niet blootstellen aan hitte of extreme temperatuurverschillen. De brandstof altijd opslaan in een droge koele plaats (direct zonlicht beïnvloedt de kwaliteit).
- 7 Gebruik de kachel nooit in ruimtes waar schadelijke stoffen of gassen kunnen hangen (bijvoorbeeld uitlaatgassen of verfluchten).
- 8 Let op als de rooster van de kachel roodgloeiend wordt. Als de kachel afgedekt is, kan er brand ontstaan.
- 9 De kachel alleen gebruiken in overeenstemming met nationale en of lokale voorschriften, verordeningen en regelementen.
- 10 Let op dat de kachel tijdens gebruik op een vlakke ondergrond staat.
- 11 Als de kachel brandt of nog warm is, niet schoonmaken of van brandstof voorzien.
- 12 De kachel niet gebruiken in ruimtes waarin brandbare dampen of een ongewenste combinatie van factoren een brand of explosie kunnen veroorzaken.

# Hoofdstuk 1 INSTALLATIE

## 1. Inleiding

Dit hoofdstuk bevat alle relevante informatie:

- Installatiespecificaties
- Een lijst van installatiegereedschap
- Installatie-instructies voor het Laser Systeem

De kachel kan op iedere willekeurige lokatie worden geplaatst die in overeenstemming is met de voorwaarden die gelden voor voorschriften voor elektriciteit, brandstof en uitstoot.

Voor u begint met de installatie van het verwarmingssysteem (inclusief de elektrische bedrading), dient u eerst de lokale bouw-, brand- en veiligheidsvoorschriften te raadplegen. Deze genoemde voorschriften moeten in acht genomen worden om een juridisch verantwoorde installatie en juiste werking te kunnen garanderen.



Het ontwerp van de kachel is gebaseerd op een maximale capaciteit van 1000 m<sup>3</sup> boven zeeniveau.

Informeer bij uw lokale dealer als u de kachel wilt gebruiken op een hoger niveau.

## 2. Verplaatsen van de kachel

Behalve de ruimte die de kachel nodig heeft, is ook extra ruimte voor vrije luchtcirculatie van belang. We adviseren om de brandstof in een andere ruimte op te slaan. Het Laser Systeem kan op iedere ondergrond geplaatst worden (ook op vloerbedekking of ander brandbaar materiaal) en veilig functioneren, tenzij brandstof- en veiligheidsvoorschriften anders voorschrijven. Controleer het verschil tussen de in de gebruiksaanwijzing omschreven maatregelen en de lokale voorschriften.

## Aanbevolen gereedschap

1. Kruiskop schroevendraaier
2. Stalen meetband
3. Viltstift of potlood
4. Cement voor buiten
5. Elektrische boor (zowel links- als rechtsom draaiend wordt aanbevolen)
6. Gatenzaag, decoupeerzaag of ander gereedschap dat geschikt is om een gat van 70~80 mm te zagen voor de afvoerpijp
7. Lange boor
8. Standaard schroevendraaiers
9. Spanningsmeter
10. Luchtbelwaterpas
11. Verschillende maten zelftappers
12. Geïsoleerde schroevendraaier
13. Beschermingsmateriaal voor de vloer
14. Bak voor afvoerpijp

## 3. Elektriciteitsvoorziening

Het elektriciteitssysteem moet met een zekering (minstens 5 ampère) of contactonderbreker beschermd worden tegen overbelasting.



Sommige installaties (zoals voor gebruik in kampeerwagens) moeten gemonteerd worden met een blijvende verbinding op de huishoudelijke hoofdstroomkring. Dit moet uitgevoerd worden door een erkende installateur.

# Hoofdstuk 1 INSTALLATIE

## 4. Bedrading voor de kamertemperatuur sensor

Een temperatuursensor die op een muur bevestigd kan worden, meet de kamertemperatuur om de verwarming automatisch te kunnen regelen. De standaardkabel voor de sensor is ca. 2,5 m lang.



De sensor niet plaatsen op een te droge plek of in direct zonlicht, of binnen de warme luchtstroom van de kachel; dit kan leiden tot onjuiste temperatuurweergave.

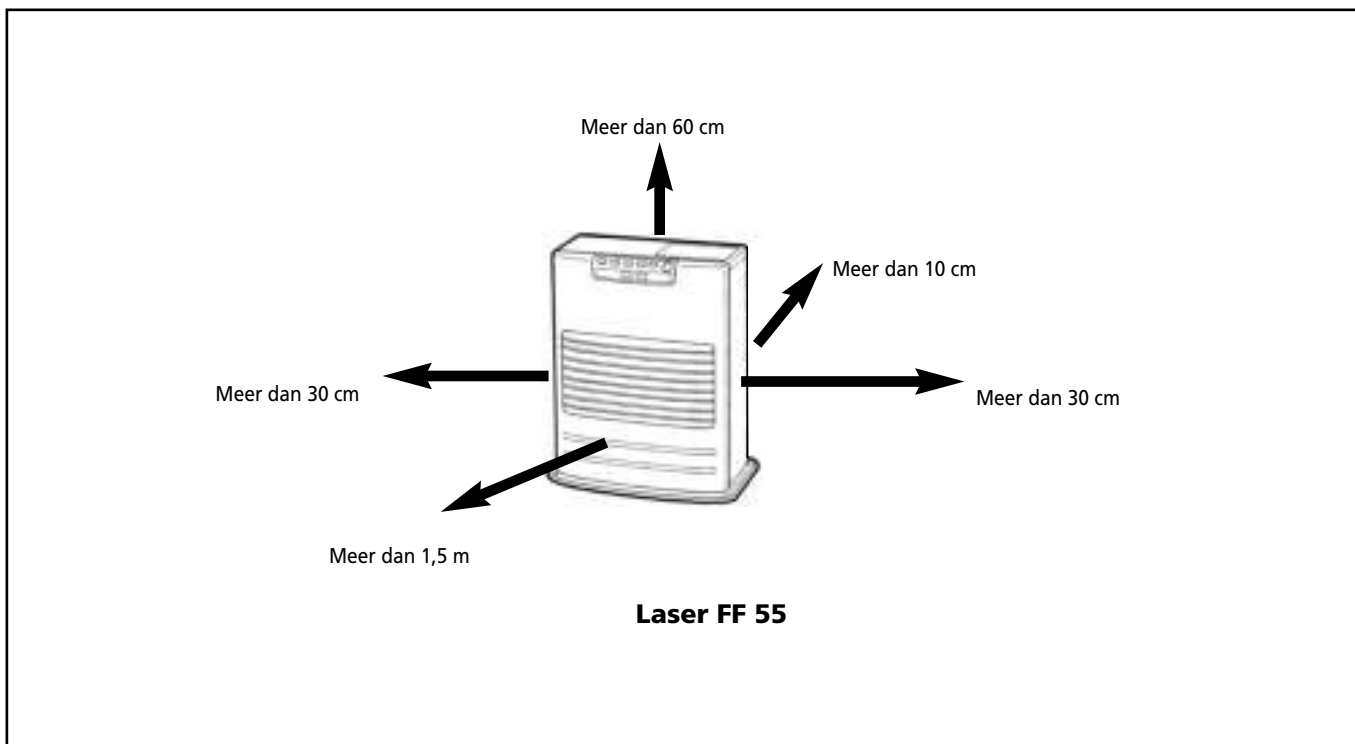
## 5. Uitpakken

Bewaar al het verpakkingsmateriaal voor het geval u het in de toekomst weer nodig hebt.

- A) Haal het kartonnen (boor) sjabloon en de gebruiksaanwijzing uit de verpakking.
- B) Haal de doos met de installatiekit uit de verpakking.
- C) Haal de kachel uit de verpakking.
- D) Haal de plastic zak met onderdelen uit de verpakking.
- E) Afvoerpijp, die op de bodem van de doos ligt, eruit halen.
- F) Controleer of alle (losse) onderdelen geleverd zijn.

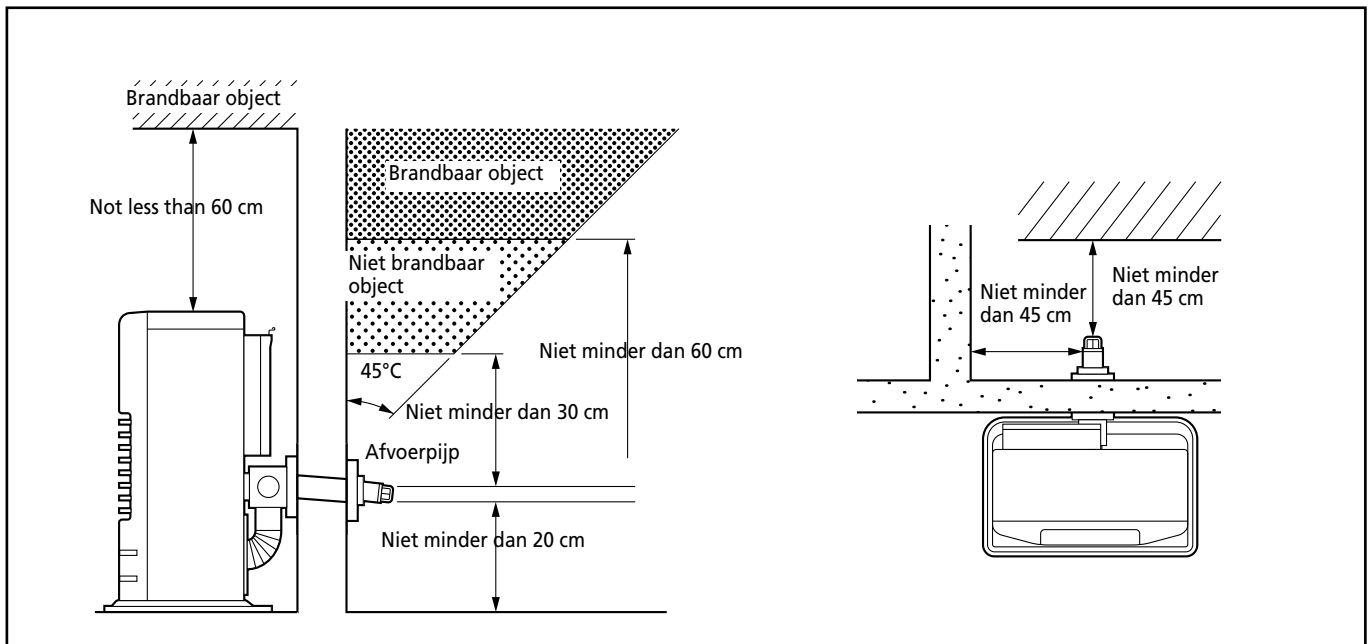


Bij de kachel worden alleen standaardvoorzieningen geleverd zowel voor het afvoersysteem als voor elektriciteit.

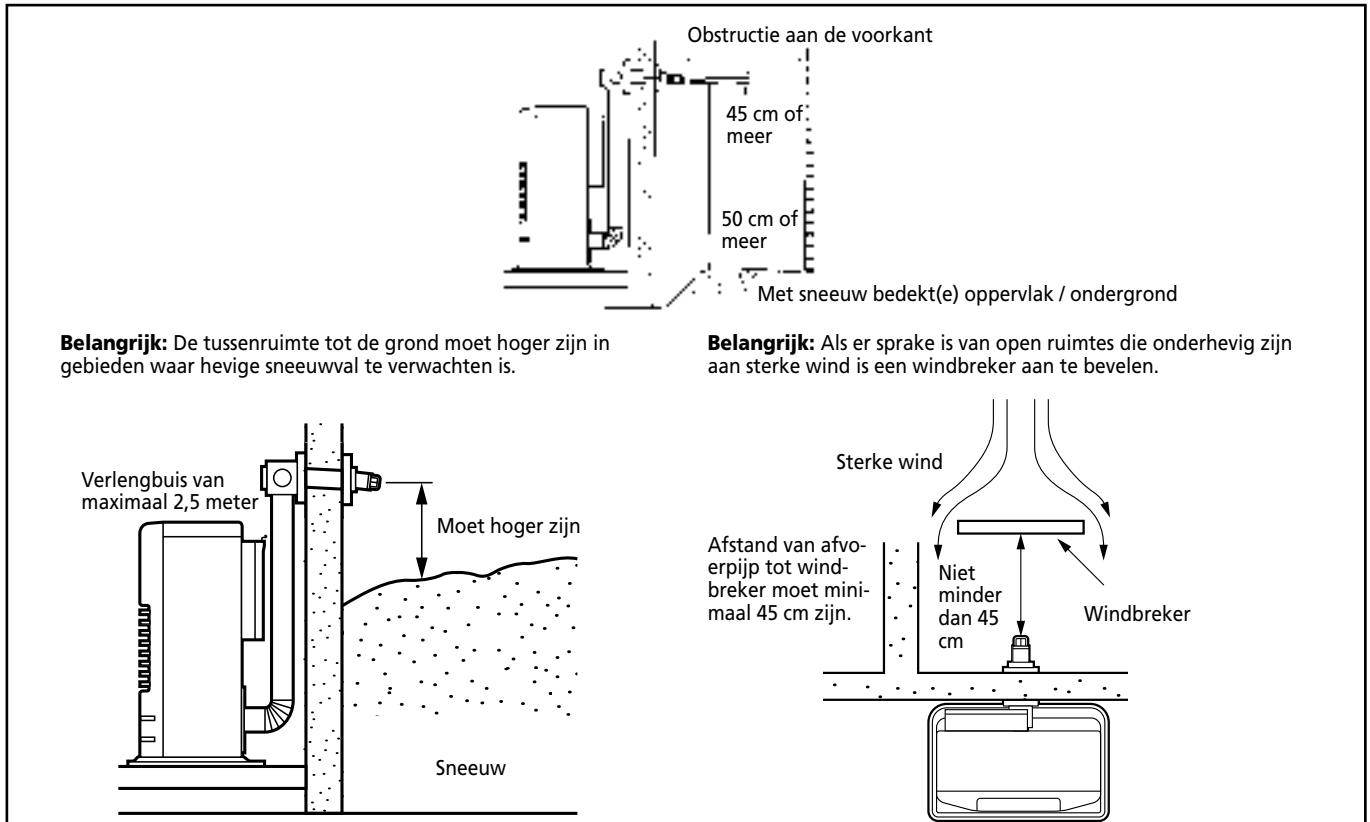


**Afb. 1-1: Tussenruimte kachel / afvoerpijp**

# Hoofdstuk 1 INSTALLATIE



**Afb. 1-1 (vervolg) tussenruimte kachel / afvoerpijp**



**Belangrijk:** De tussenruimte tot de grond moet hoger zijn in gebieden waar hevige sneeuwval te verwachten is.

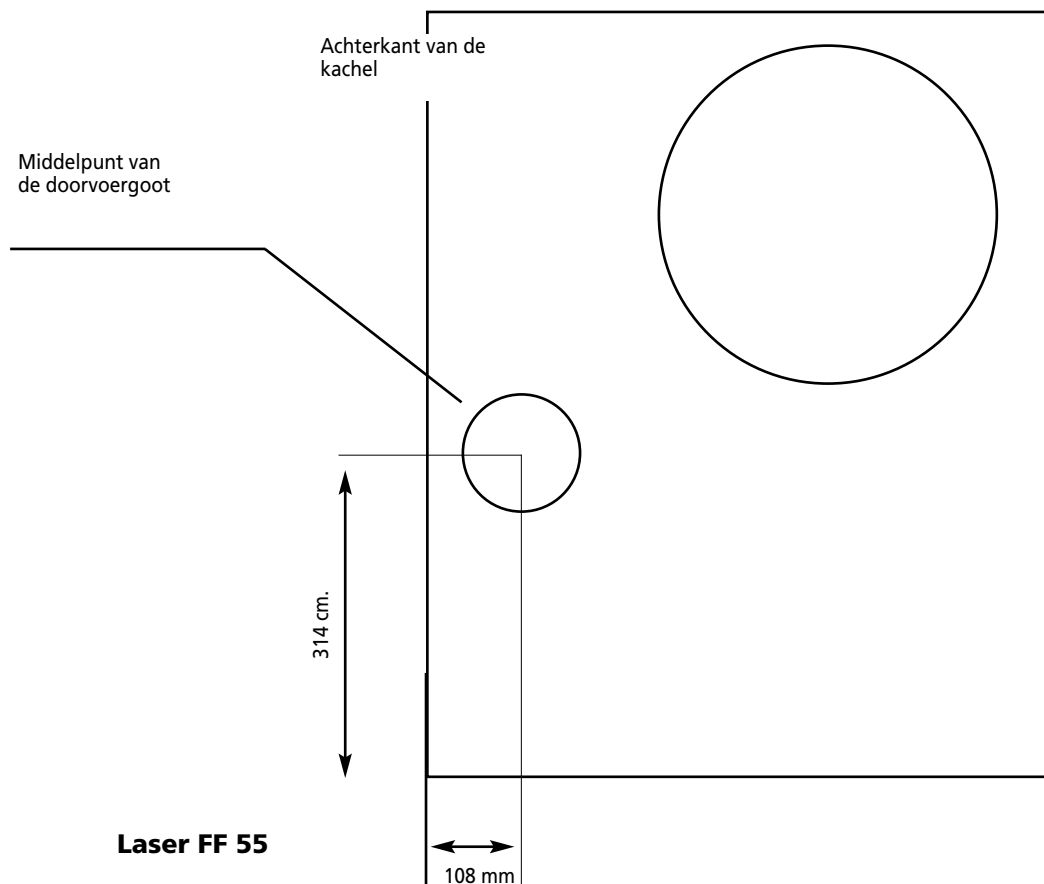
**Belangrijk:** Als er sprake is van open ruimtes die onderhevig zijn aan sterke wind is een windbreker aan te bevelen.

**Afb. 1-2 Tussenruimte kachel / afvoerpijp**

# Hoofdstuk 1 INSTALLATIE

Nadat u met behulp van het boorsjabloon de opening voor de afvoerpijp hebt geboord, kan de Laser gewoon geïnstalleerd worden in de volgorde zoals geïllustreerd.

Als het boorsjabloon kwijt is, of als de kachel moet worden verplaatst: dit zijn de afmetingen en de plaatsen van de openingen voor de brandstofleiding en de afvoerpijp.



**Afb. 1-3 Boorsjabloon**



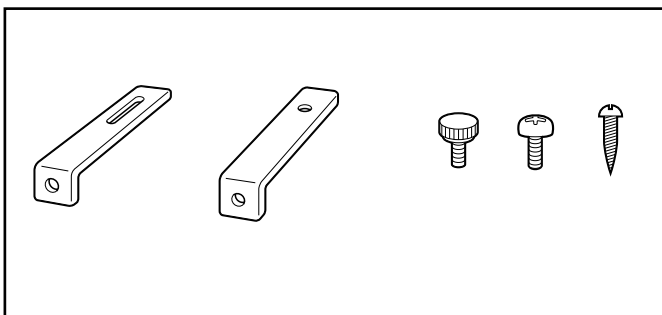
Geen onderdelen van de kachel demonteren. Neem altijd contact op met uw dealer als er iets gerepareerd moet worden. Als de elektriciteitskabel beschadigd is, mag die alleen vervangen worden door een kabel van het type H05 VV-F door een erkende installateur.



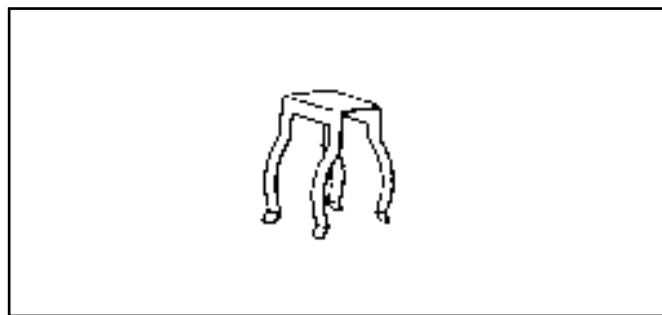
# Hoofdstuk 1 INSTALLATIE

## Standaardonderdelen voor installatie

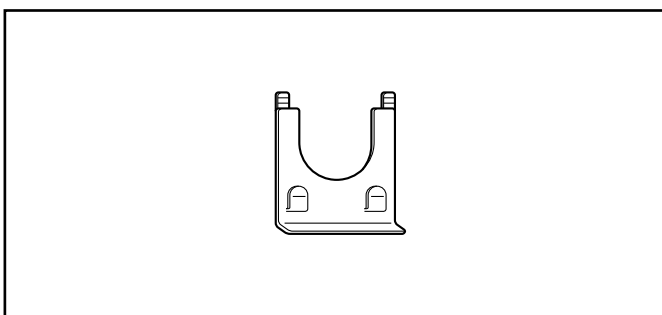
Deze lijst met standaardonderdelen voor installatie wordt bij de kachel geleverd. Het kan zijn dat u extra onderdelen moet bijbestellen als andere installatieprocedures vereist zijn.



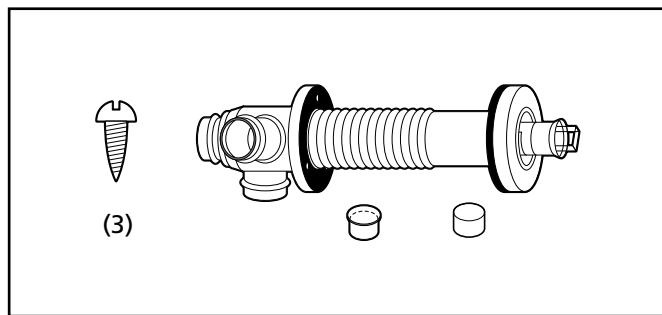
**Muurhaken (2 sets)**



**Buisklem (1)**

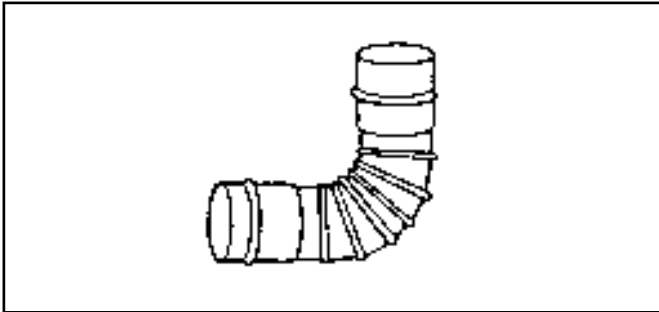


**Buisvergrendeling (1)**

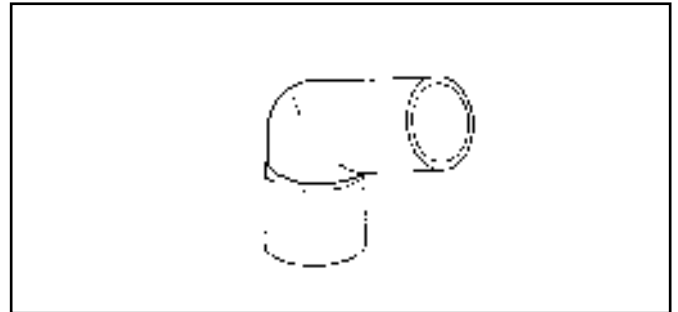


**Afvoerpijp (1)**

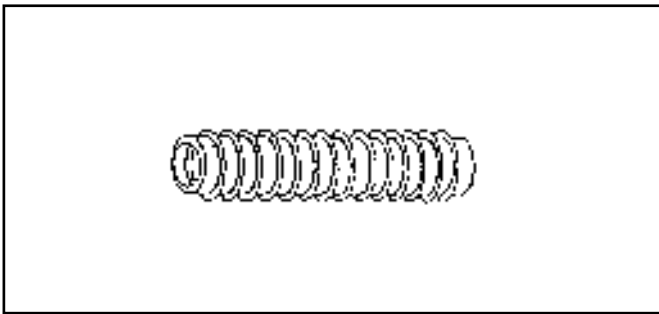
# Hoofdstuk 1 INSTALLATIE



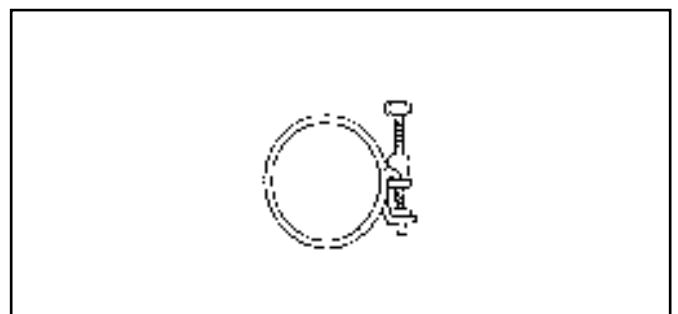
**Luchtslang met haakse bocht (1)**



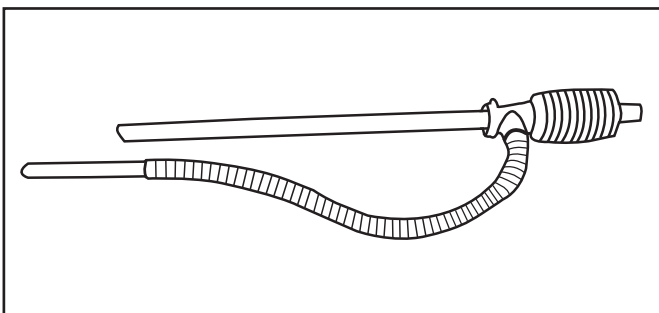
**Haaks bochtstuk afvoerpijp (2)**



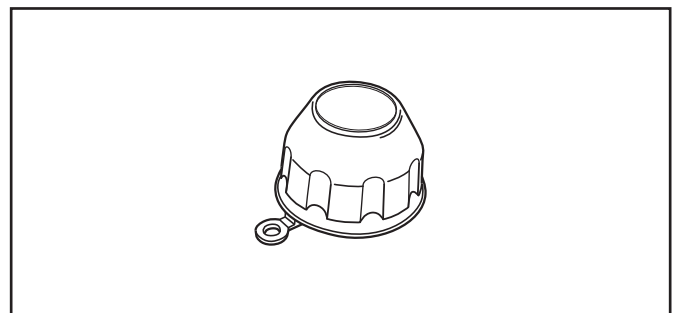
**Flexibele luchtslang (1)**



**Slangklem (2)**



**Brandstof handpomp (1)**

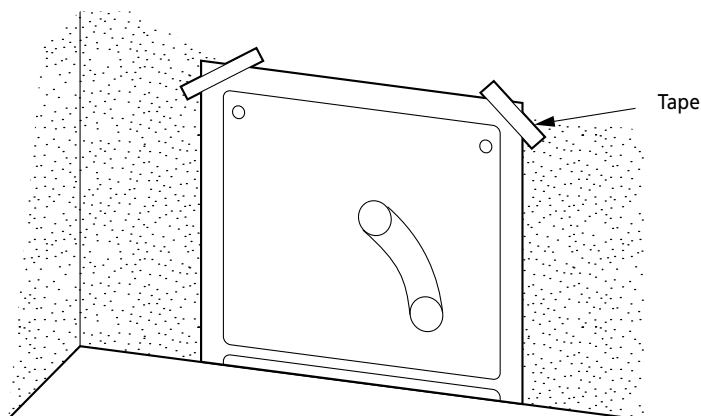


**Tankdop-opener (1)**

# Hoofdstuk 1 INSTALLATIE

1. Gebruik het boorsjabloon bij standaardinstallatie voor de exacte bepaling van de opening voor de afvoerpijp. Gebruik cellootape of kleine spijkertjes om het

sjabloon op de juiste plaats op de muur vast te zetten (zie afb. 4).

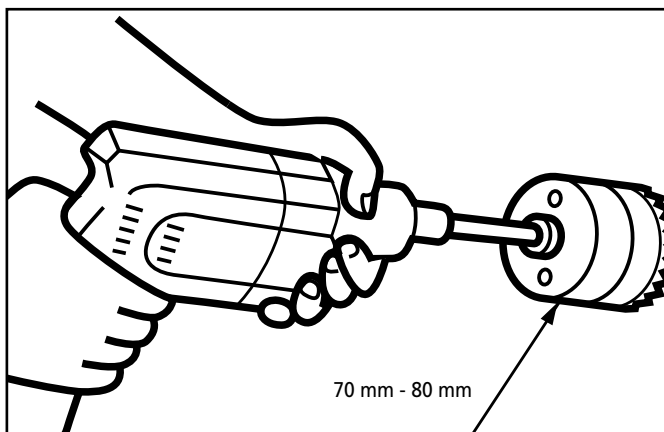


Afb. 4

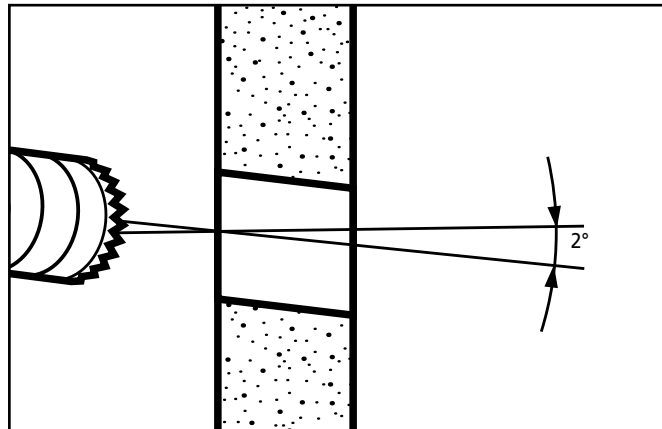
**Opmerking:** de kachel installeren op een stevige, stabiele ondergrond. De ondergrond moet egaal en waterpas zijn. Mocht dat niet het geval zijn dan kan de kachel door middel van de verstelbare pootjes waterpas gezet worden. Controleer dit met een richtlood.

2. Boor de gaten voor de afvoerpijp. Gebruik een zaag met een diameter van 70-80 mm (zie afb. 5). De opening in de binnenmuur moet iets hoger liggen dan de opening aan de buitenkant om na de installatie een minimaal verval te creëren tussen de doorvoeropening

en de afvoerpijp (ca. 2°) (zie afb. 6). Dit voorkomt dat condenswater in de afvoerpijp naar buiten stroomt en dat regenwater en sneeuw, na installatie, naar binnen komen.



Afb. 5

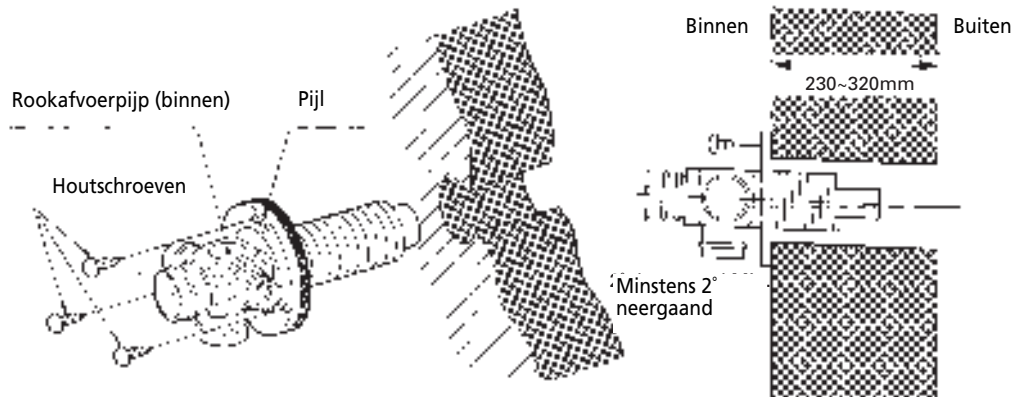


Afb. 6

# Hoofdstuk 1 INSTALLATIE

3. Installeer de binnen rookafvoerpijp.
  - a. Voor een muurdikte van 230 -320mm.

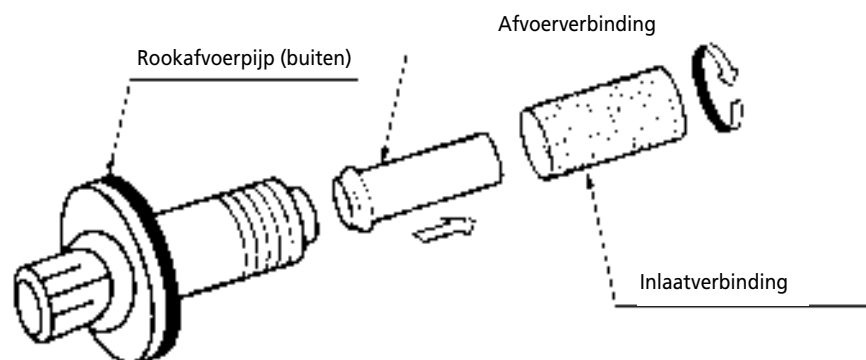
Steek de rookafvoerpijp van binnen naar buiten. Let op dat de pijp op de pijp naar boven wijst. Zet de pijp met de bijgeleverde houtschroeven op de muur vast (zie afb. 7).



**Afb. 7**

- b. Bij een muurdikte van 130-230mm.

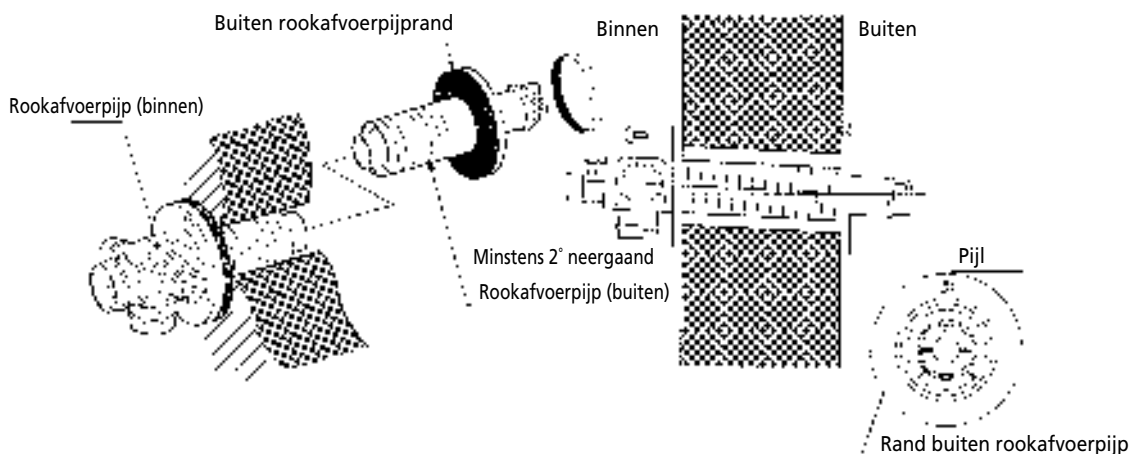
Verwijder de inlaatverbinding en de afvoerverbinding van de buiten rookafvoerpijp (zie afb. 8).



**Afb. 8**

# Hoofdstuk 1 INSTALLATIE

- c. Voer vanaf de (buiten) rookafvoerpijp van buiten naar binnen door de opening. Zet de buiten rookafvoerpijp vast op de muur door de leiding naar links te draaien. Hierdoor zijn beide helften geborgd (zie afb. 9).  
**BELANGRIJK: Let op dat de pijl op de rand van de buiten afvoerpijp naar boven wijst.**  
De buiten rookafvoerpijp stevig vastzetten. (A onderdeel afgebeeld in afb. 9)

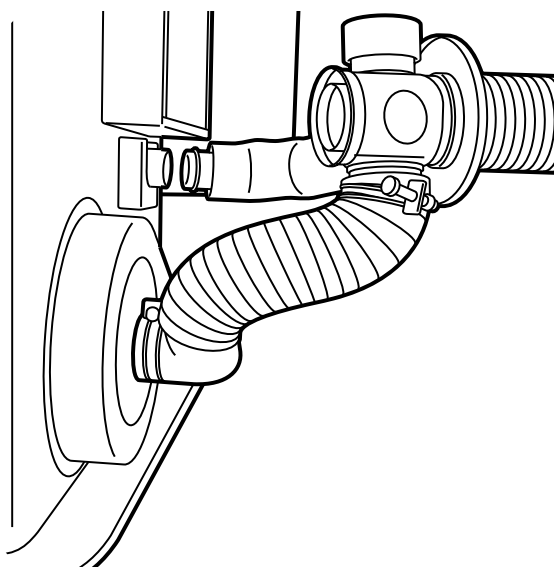


**Afb. 9**

4. Verbind de rechthoekige bochtverbinding met de afloop van de afvoerpijp. Indien nodig, de flexibele luchtslang op maat snijden.

Sluit de luchtslang met haakse bocht met beide uiteinden aan op de flexibele luchtslang – nu de luchtslang met haakse bocht verbinden met de inlaat van de afvoerpijp. Verbind de luchtslang met haakse bocht met beide uiteinden van de flexibele luchtslang. Hierna de luchtslang met haakse bocht aansluiten op de inlaat van de afvoerpijp.

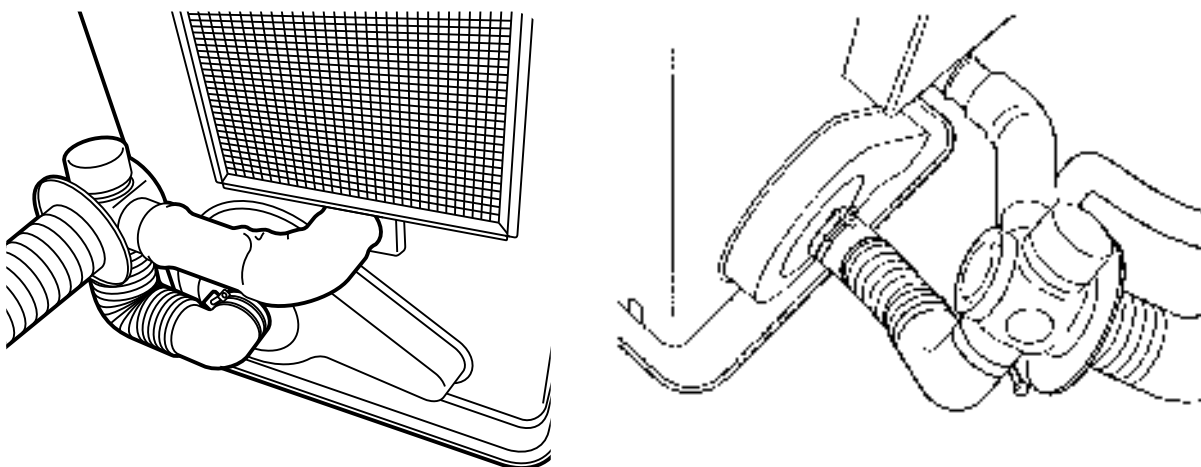
De luchtslang met haakse bocht met een slangklem op de inlaat vastzetten. Sluit de in- en uitlaten die niet gebruikt worden met de bijgeleverde afsluitdoppen af. Controleer of de doppen goed aansluiten (zie afb. 10). Gebruik water of zeepsop als smering tijdens het aansluiten van de luchtslang (met haakse bocht) op de flexibele luchtslang. De totale lengte van de afvoerpijp mag niet meer zijn dan 3 m (maximaal 3 bochtverbindingen).



**Afb. 10**

# Hoofdstuk 1 INSTALLATIE

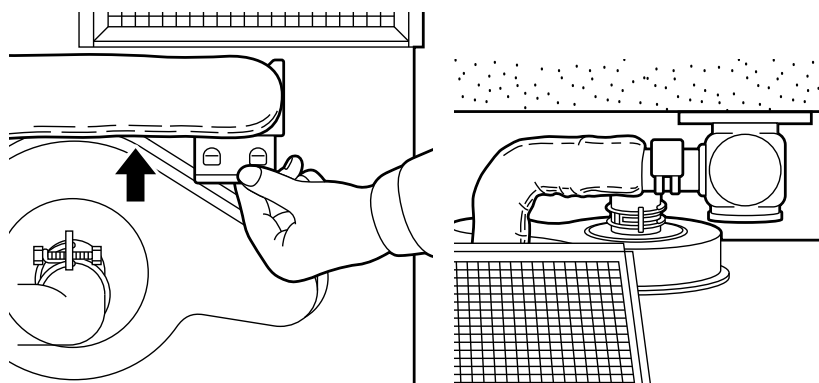
5. Zet de kachel op zijn plaats. De haakse bochtverbinding voor de afvoerpijp verbinden met de afloop van de afvoerpijp en aansluiten op de inlaat. Controleer of alle verbindingstukken goed bevestigd zijn (zie afb. 11).



Afb. 11

6. Maak de luchtslang met haakse bocht met de slangklem vast aan inlaat. Sluit de haakse bochtverbinding voor de afvoerpijp met de pijpklem aan op de afvoerpijp (als de verlengpijp gebruikt wordt de pijpklem ook aansluiten op de verbinding van het bochtstuk voor de

afvoerpijp en verlengpijp). Sluit de bochtverbinding aan op de afloop door de pijpvergrendeling in de afloopklem te schuiven (zie afb. 12).



Afb. 12

# Hoofdstuk 1 INSTALLATIE

## CONTROLELIJST

- Controleer of de kachel op een geschikt stopcontact is aangesloten.
- Controleer de brandstof op water of andere vervuilende stoffen.
- Controleer of er buiten het gebouw geen brandstof is, of obstructies zijn in de directe omgeving van de vrije luchtcirculatie naast de afvoerbuïs.
- Controleer de luchtinlaatslang op scheurtjes, losse koppelingen of blokkades.
- Controleer de luchtuitlaatslang op scheurtjes, losse koppelingen of blokkades.
- Controleer de achterkant van de kachel en check of de luchtstroom ongehinderd naar de luchtcirculatie ventilator kan stromen.
- Controleer binnen of de ruimte direct naast de kachel vrij is van brandstof en objecten die de luchtcirculatie kunnen blokkeren.
- Controleer of de temperatuursensor daadwerkelijk tegen droogte, direct zonlicht en de straling van de kachel is afgeschermd.
- Gebruik een luchtbelwaterpas om te controleren of de kachel waterpas staat.

Als er tijdens de controle defecten worden geconstateerd moeten die eerst hersteld worden voor de kachel gebruikt kan worden.



Gebruik alleen zuivere watervrije petroleum van hoge kwaliteit. Nooit benzine, LPG, campinggas of andere brandbare vloeistoffen gebruiken.

Het gebruik van deze stoffen kan een explosie of brand veroorzaken.

# Hoofdstuk 2 GEBRUIK

## 1. Inleiding

De Laser is een eenvoudig te gebruiken petroleumkachel met ventilatie. De kachel warmt uitstekend, regelt de kamertemperatuur automatisch, verbruikt weinig brandstof en stroom en is automatisch en met de hand te bedienen.

In dit hoofdstuk vindt u alle informatie die nodig is om de Laser kachel te kunnen gebruiken. Alle specifieke handelingen moeten in de gegeven volgorde worden verricht .

## 2. Laser FF 55 kachel specificaties

	Low	Medium	High
Warmterendement (W)	1590	3550	5500
Brandstofverbruik (l/h)	0,18	0,401	0,623

- Nominaal rendement  
(van toepassing op petroleumkachels): 92,7%
- Stroomverbruik:

	Stand	Stand	Stand	Stand
Ontsteking	high	medium	low	off
275 W	51 W	40 W	31 W	4 W

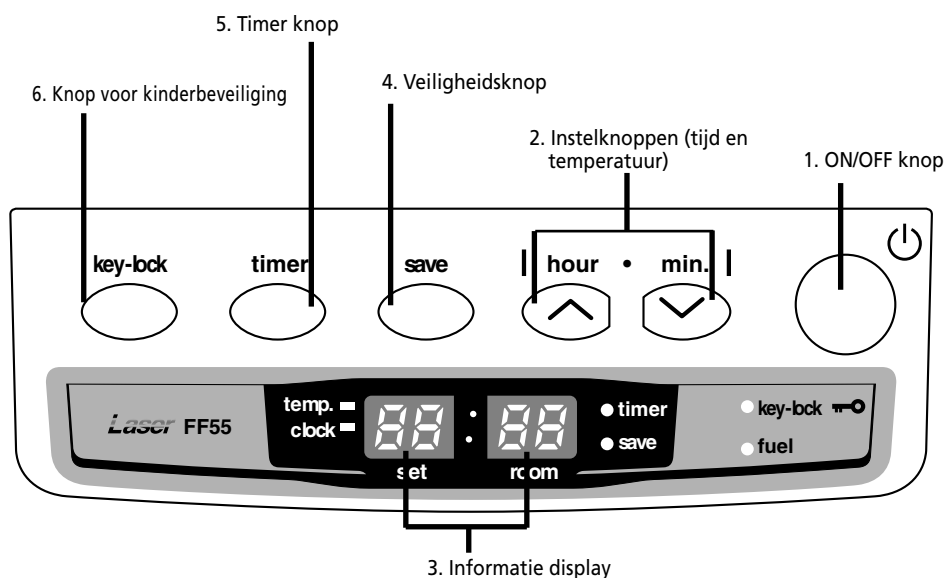
Ventilatorcapaciteit: 5,2 / 3,4 / 1,5 kubieke meter/min.

- Brandstofreservoir: uitneembare tank met een inhoud van 7,6 liter
- Indicatie ruimtevolumen als de kachel de voornaamste warmtebron is: 65 – 220 m<sup>3</sup>



# Hoofdstuk 2 GEBRUIK

## 3. Bedieningsknoppen en lampjes



Afb. 2-1 Bedieningspaneel

1. ON/OFF knop:

Hoofdschakelaar om de kachel in en uit te schakelen. "ON" indrukken om de kachel te activeren. Na een voorverwarming van 3-9 minuten zal de kachel gaan branden. De kachel heeft 4 standen "HIGH", "MEDIUM", "LOW" en "OFF".

2. Regelknoppen:

Met de temperatuurkeuze knoppen kan tijdens bedrijf de gewenste temperatuur ingesteld worden.

3. Display

Toont de tijd, ingestelde temperatuur, kamertemperatuur en de foutmeldingen

4. SAVE knop:

Begrenst de temperatuur.

Als deze functie geactiveerd is, gaat de kachel automatisch uit en weer aan.

5. TIMER knop:

Via de timer functie wordt de kachel automatisch ingeschakeld op de ingestelde tijd.

6. CHILDPROOF LOCK knop:

Voorkomt dat kinderen per ongeluk de programmering veranderen.

# Hoofdstuk 2 GEBRUIK

## 4. Voor ingebruikname

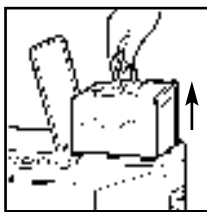
### Stap 1: vullen van de brandstoftank



- Vul het brandstofreservoir nooit in de huiskamer, knoeien met brandstof is bijna niet te voorkomen.
- Een brandende of nog warme kachel nooit met brandstof bijvullen.

Volg de onderstaande procedure:

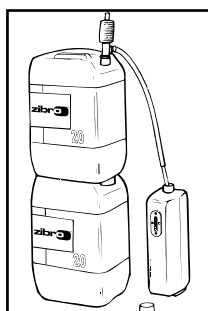
- [1] Controleer of de kachel is uitgeschakeld.
- [2] Open de tankklep en haal de tank uit de kachel.



Opmerking: er kunnen wat druppels van de tank vallen. Zet de tank neer (met de afsluitdop naar boven) en draai de afsluitdop los met behulp van het kapje van de afsluitdop.



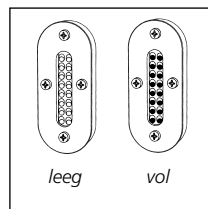
- [3] Pak de brandstof handpomp en schuif de gladde, meest stugge slang in de jerrycan. De jerrycan moet hoger staan dan de tank. Schuif de geribbelde slang in de tank.



- [4] Draai de knop bovenop de pomp vast (naar rechts).

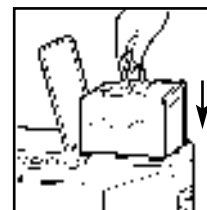
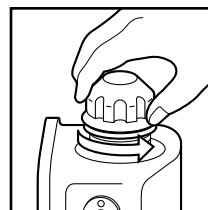
- [5] Druk een paar keer op de pomp tot de brandstof in de tank begint te stromen. Als de brandstof eenmaal stroomt, kunt u stoppen met drukken.

- [6] Controleer de brandstofmeter van de brandstoftank tijdens het vullen. Als de brandstofmeter aangeeft dat de tank vol is, het vullen stoppen door de draaiknop bovenop de pomp los te draaien (naar links). De tank nooit overvullen, vooral niet als de brandstof erg koud is (brandstof zet uit tijdens opwarmen).



- [7] Laat de restbrandstof in de pomp teruglopen in de jerrycan en verwijder de pomp voorzichtig. De brandstofdop met behulp van het kapje voorzichtig op de tank draaien. Het kapje na gebruik opbergen aan de achterkant van de kachel. Gemorst brandstof meteen opruimen.

- [8] Controleer of de brandstofdop er recht op zit en goed is aangedraaid. Zet de tank terug in de kachel, dop naar beneden en sluit het tankdeksel.



### Stap 2: Kachel aansluiten op stopcontact

Steek de stekker in het stopcontact (230 Volt – AC/50Hz).

### Stap 3: Klok instellen

Belangrijk: De klok op de kachel moet altijd op de actuele tijd ingesteld worden.

De tijd kan alleen ingesteld worden als de kachel aangesloten is en niet brandt. Gebruik de instelknoppen om de tijd in te stellen. Eerst een van

## Hoofdstuk 2 GEBRUIK

de twee knoppen indrukken om de functie te activeren (het CLOCK lampje en de display beginnen te knipperen). Dan de uren insellen met de linkerknop ( $\triangle$  hour) en de minuten met de rechterknop ( $\nabla$  min.). Druk een keer voor 1 cijfer omhoog. Als u de knop in blijft drukken tellen de cijfers door tot u de knop loslaat. Na ca. 10 seconden stopt het knipperen en is de instelling opgeslagen. Nadat de kachel is uitgeschakeld blijft de tijd zichtbaar.

### 5. De kachel ontsteken

De kachel wordt direct door de gebruiker bediend. De warmteafgifte wordt automatisch bepaald door de kamertemperatuur die de temperatuursensor registreert.

#### *Stap 1: zet de kachel aan*

De ON/OFF knop indrukken. De kamertemperatuur en de ingestelde temperatuur verschijnen op de display. Het ON/OFF lampje flitst en de kachel slaat aan.



Opmerking: (\*) De opstarttijd is afhankelijk van de kamertemperatuur.

Na 9-15 minuten zal de kachel automatisch de geschikte bedrijfsmodus selecteren, de ON/OFF knop blijft verlicht.

#### **Kamertemperatuur:**

<b>onder 0°C</b>	<b>11 minuten</b>
<b>0°C - 15°C</b>	<b>9 minuten</b>
<b>15°C</b>	<b>8,5 minuten</b>

Als er na de opstarttijd geen vlammen zichtbaar zijn, schakelt de kachel uit en start automatisch weer op. Zijn er dan nog geen vlammen dan schakelt de kachel weer uit en moet handmatig opgestart worden (foutcode E-2 op de display).

#### *Stap 2: Aanpassen van de kamertemperatuur*

De temperatuur kan alleen maar aangepast worden als de kachel brandt. Gebruik de instelknoppen voor het aanpassen van de temperatuur. Eerst een van de twee knoppen indrukken om de functie te activeren (het TEMP lampje naast de display gaat knipperen). Dan met

de rechterknop ( $\nabla$  min.) de temperatuur verhogen of met de linkerknop ( $\triangle$  hour) verlagen. Druk een keer om de temperatuur met 1 graad te verhogen. Na ca. 10 seconden stopt het lampje met knipperen en is de temperatuur opgeslagen. Beschikbare temperatuurinstellingen variëren van 10°C minimaal tot 32°C maximaal. Als de kachel niet aangesloten is op het stopcontact (of na een stroomstoring), wordt de temperatuur gereset op de fabrieksinstelling van 20°C.

De bedrijfsmodus wordt automatisch geregeld, afhankelijk van de kamertemperatuur die de temperatuursensor registreert. De kachel werkt in "HIGH" bedrijfsmodus tot de kamertemperatuur het gewenste niveau heeft bereikt.

Als de kamertemperatuur overeenkomt met de gekozen instelling switcht de kachel automatisch naar de "MED" of "LOW" bedrijfsmodus om de kamer op de ingestelde temperatuur te houden.

#### *Stap 3: Het juiste gebruik van 'SAVE'*

Met de 'SAVE' functie kunt u de temperatuur begrenzen. Als deze functie is geactiveerd, zal de kachel automatisch afslaan als de kamertemperatuur 2°C boven de ingestelde temperatuur komt. Als de kamertemperatuur te laag wordt, slaat de kachel weer automatisch aan. Activeer de 'SAVE' functie door op de daarvoor bestemde knop te drukken. Het SAVE lampje licht op. Schakel de functie uit door nogmaals op de SAVE knop te drukken.



Zonder de 'SAVE' instelling houdt de kachel de kamer ook op temperatuur door de verwarmingscapaciteit aan te passen. 'SAVE' is een energiezuinige instelling die u bijvoorbeeld kunt gebruiken om de kamer, als die niet gebruikt wordt, vorstvrij te houden.

#### *Stap 4: Het 'FUEL' lampje*

Als het FUEL lampje gaat branden is er nog brandstof voor 10 minuten. Het aftellen van de resterende brandtijd wordt op de display weergegeven. De brandstoftank uit de kachel halen en buiten de woonkamer opnieuw vullen. Als u de tank niet vult, hoort u iedere twee minuten een alarmsignaal en na 10 minuten schakelt de kachel automatisch uit.

## Hoofdstuk 2 GEBRUIK

### 6. Timer functie

Met de timer functie kunt u een tijd instellen waarop de kachel automatisch inschakelt.

Om de timer in te schakelen, moet de gewenste tijd ingesteld zijn en de kachel uitgeschakeld zijn. Volg de onderstaande procedure:

[1] De TIMER knop indrukken. Het TIMER lampje en de display gaan knipperen.

[2] Gebruik de instelknoppen om de tijd in te stellen waarop de kachel moet ontbranden. Gebruik de linkerknop ( $\triangle$  hour) om de uren in te stellen en de rechterknop ( $\nabla$  min.) voor de minuten (interval van 10 minuten).

[3] De ON/OFF knop indrukken terwijl de display knippert.

[4] Na ca. 10 seconden verschijnt CLOCK weer in de display en het TIMER lampje gaat branden, dit betekent dat de timer functie is geactiveerd.

Om de timer instelling te wissen de ON/OFF knop een keer indrukken.



Opmerking: wanneer de kamertemperatuur lager is dan 15 °C, dan verandert de ingestelde tijd automatisch - afhankelijk van de temperatuur - om de kamer toch op tijd warm te krijgen.

<u>Kamertemperatuur</u>	<u>Ontbrandingstijd</u>
Hoger dan 15 °C	Ingestelde tijd
0°C ~ 15°C	10 minuten voor de ingestelde tijd
Lager dan 0 °C	20 minuten voor de ingestelde tijd

### 7. Kamertemperatuur sensor

De kamertemperatuur sensor is voorzien van een kabel van 2,5 meter aan de achterkant van de kachel. Let op dat de kabel niet tegen de afvoerpijp aankomt. De kamertemperatuur sensor kan met tweezijdig plakband of met een houtschroef bevestigd worden.

De sensor bevestigen op een tochtvrije plaats, zonder direct zonlicht en buiten de invloed van de warme luchtstroom van de kachel.

### 8. Kinderbeveiliging

Om te voorkomen dat kinderen, per ongeluk, de instellingen van de kachel veranderen, kan de kinderbeveiliging gebruikt worden. Als de kachel brandt en de kinderbeveiliging is ingeschakeld, kan de kachel alleen maar uitgeschakeld worden. De andere functies zijn dan geblokkeerd. Als de kachel al uitgeschakeld is, voorkomt de kinderbeveiliging dat de kachel per ongeluk wordt aangezet. Activeer de kinderbeveiliging door de hiervoor bestemde knop ruim 3 seconden in te drukken. Het KEY-LOCK lampje gaat branden, dit betekent dat de beveiliging is geactiveerd. Om de beveiliging uit te schakelen, dezelfde knop weer ruim 3 seconden indrukken.

### 9. Kachel uitschakelen

De kachel kan op twee manieren uitgeschakeld worden.

[1] De ON/OFF knop indrukken. De display toont CLOCK. De luchtcirculatie ventilator en de ventilator-motor blijven nog ca. 3 minuten in bedrijf om de kachel af te koelen.

[2] De TIMER knop indrukken als u de kachel uit wilt schakelen en de volgende keer met de timer in wilt schakelen. Op deze manier wordt niet alleen de kachel uitgeschakeld, maar ook de timerfunctie geactiveerd. De gewenste tijd is te wijzigen met behulp van de instelknoppen.

### 10. Herstel na oververhitting

De kachel is beschermd tegen schade door oververhitting.

Als de temperatuur van de kachelombouw boven de 80 °C komt, wordt er een sensor geactiveerd.

*Stap 1: Schakel de kachel (uit) OFF.*

*Stap 2: Laat de kachel afkoelen.*

Raak de metalen ombouw niet aan voor u zeker weet dat die voldoende is afgekoeld.

Onder normale omstandigheden is een afkoelperiode van 30 tot 45 minuten voldoende voor volledige afkoeling.

## Hoofdstuk 2 GEBRUIK

*Stap 3: Haal de stekker uit het stopcontact.*

*Stap 4: Probeer de oorzaak van de overhitting te achterhalen.*

Oververhitting wordt meestal veroorzaakt door objecten die de luchtcirculatie blokkeren. Controleer of de circulatie ventilator of afvoerpijpen geblokkeerd zijn. Controleer of er objecten zijn die het afvoersysteem blokkeren.

*Stap 5: Verwijder het frontpaneel.*

*Stap 6: Maak de binnenkant van de kachel schoon.*

Voordat u de binnenkant van de kachel schoon gaat maken moet u zeker weten dat u die aan kunt raken. Verwijder al het stof aan de buitenkant van de behuizing met een schone, pluisvrije en vochtige doek of met een ander geschikt schoonmaakmiddel. Vergeet niet om de buitenkant van de verwarmingskamer en de warmtewisselaar schoon te maken.

*Stap 7: Frontpaneel opnieuw vastzetten.*

*Stap 8: De stekker in het stopcontact steken.*

*Stap 9: De kachel inschakelen.*

*Stap 10: De kachel opnieuw programmeren (klok en timer).*



Let op: Als de kachel na het doorlopen van het herstelprogramma voor oververhitting weer oververhit raakt, moet u contact opnemen met uw dealer. De kachel pas weer inschakelen als het probleem verholpen is.

### 11. Maandelijks schoonmaken van filter

SKachel uitschakelen en af laten koelen voor u met schoonmaken begint. Haal ook de stekker uit het stopcontact.

Uw Zibro heeft amper onderhoud nodig. Het is echter wel belangrijk dat u de luchtfilter met een stofzuiger en het rooster met een vochtige doek iedere week schoonmaakt.

Ook de brandstoffilter regelmatig controleren:

[1] Haal de uitneembare brandstoftank uit de kachel en verwijder de brandstoffilter. Er kunnen wat druppels van de filter lekken, dus houdt een doekje bij de hand.

[2] Verwijder het vuil door de brandstoffilter om te draaien en op het verharde oppervlak te kloppen. (Nooit schoonmaken met water!)

[3] De brandstoffilter weer in de kachel plaatsen.

Het tijdig verwijderen van stof en vlekken met een vochtige doek wordt aanbevolen omdat er anders moeilijk te verwijderen vlekken ontstaan.



Zelf geen kachelonderdelen verwijderen of repareren, neem daarvoor altijd contact op met uw Zibro dealer. Wanneer de elektriciteitskabel beschadigd is, moet die vervangen worden door een erkende installateur. Gebruik een nieuwe kabel van het type H05 VV-F.

### 12. Voor u een expert raadpleegt

In de volgende situaties is er geen sprake van storingen.

#### Tijdens in- of uitschakelen van de kachel.

*Als de kachel voor de eerste keer wordt aangezet kan er witte rook af komen.*

Smeerolie of stof op de verbrandingskamer of de warmtewisselaar verbrandt.

*De vlammen flakkeren enkele minuten nadat de kachel is ontstoken.*

De ontstekingsstaf werkt ook als de kachel koud is een aantal minuten na ontsteking. Hierdoor kunnen de vlammen wat hoger zijn.

*De kachel kraakt regelmatig bij het opwarmen of afkoelen. Uitzetten of krimpen van de metalen onderdelen veroorzaken het gekraak.*

*Als de kachel is ontstoken, duurt het even voor de luchtcirculatie in de kamer op gang komt.*

De ventilator start pas op als de kachel warm is, om te voorkomen dat er koude lucht circuleert.

*Als de kachel voor de eerste keer gebruikt wordt of als de brandstof gaat stromen kan er een hard klikkend geluid hoorbaar zijn.*

Er zit lucht in de brandstofpomp. Na ca. 1 minuut is de lucht eruit.



Opmerking: De brandstofpomp kan een zacht tikkend geluid maken tijdens normaal bedrijf. Dit duidt niet op storing.

## Hoofdstuk 2 GEBRUIK

### Terwijl de kachel in bedrijf is

*Een deel van de branderpot en / of de warmtewisselaar kleurt rood tijdens bedrijf.*

Dit is normaal en duidt niet op problemen.

## Hoofdstuk 3 FOUTMELDINGEN

FOUT CODE	INFORMATIE	OPLOSSING
E-0	Stroomonderbreking.	Kachel opnieuw ontsteken
E-2	Ontbrandingsveiligheidsvoorziening is geactiveerd.	Neem contact op met uw dealer
E-6	Vlammen doven tijdens bedrijf.	Neem contact op met uw dealer
E-8	Storing ventilatormotor.	Neem contact op met uw dealer
E-12	Oververhittingsbeveiliging is geactiveerd.	Maak de luchtfilter schoon en verwijder stof.
E-13	Storing branderthermistor	Neem contact op met uw dealer
	Teveel brandstof in de brander	Neem contact op met uw dealer
E-22	Drie keer geen ontsteking	Neem contact op met uw dealer
-- : --	Geen brandstof.	Vul de uitneembare tank.
	Timer is niet ingesteld.	Stel de timer in.
Hi	Kamertemperatuur hoger dan 35°C.	Controleer de plaats van de temperatuursensor
	Temperatuursensor op de verkeerde plek.	
Lo	Kamertemperatuur onder -10°C. Storing kamerthermistor of niet aangesloten.	Controleer de plaats van de temperatuursensor.

## Hoofdstuk 4 GARANTIEBEPALINGEN

U krijgt op de kachel 24 maanden garantie vanaf de aankoopdatum. Binnen deze periode worden alle materiaal- en fabricagefouten kosteloos verholpen. Hierbij gelden de volgende regels:

- 1 Alle verdere aanspraken op schadevergoeding, inclusief gevolgschade wijzen wij uitdrukkelijk af.
- 2 Reparaties of vervanging van onderdelen binnen de garantietermijn leiden niet tot verlenging van de garantie.
- 3 De garantie geldt niet wanneer aan de kachel veranderingen zijn aangebracht, niet originele onderdelen zijn gemonteerd of reparaties zijn verricht door derden.
- 4 Onderdelen die aan normale slijtage onderhevig zijn, zoals de brandermat en de brandstof handpomp vallen buiten de garantie.
- 5 De garantie geldt uitsluitend als u de originele, aankoopbon voorzien van datum overlegt en als daarop geen veranderingen zijn aangebracht.
- 6 De garantie geldt niet bij schade ontstaan door: handelingen die afwijken van die in de gebruiksaanwijzing, verwaarlozing en het gebruik van een verkeerd type brandstof of brandstof die over datum is. Het gebruik van verkeerde brandstof kan gevaarlijk zijn\*.
- 7 Verzendkosten en het risico tijdens het transport van de kachel en de onderdelen daarvan zijn altijd voor rekening van de koper.

Om onnodige kosten te voorkomen, raden wij u aan eerst altijd zorgvuldig de gebruiksaanwijzing te raadplegen. Wanneer deze geen uitkomst biedt, kunt u de kachel voor reparatie aanbieden bij uw dealer.

\* Hoogontvlambare stoffen kunnen een oncontroleerbare verbranding induceren met uitgaande vlammen. Mocht dit gebeuren: de kachel niet verplaatsen maar onmiddellijk uitschakelen. In geval van nood kunt u een brandblusser gebruiken, uitsluitend een B type brandblusser: een kooldioxide blusser of poederblusser.



Defecte elektrische apparaten horen niet bij het huisafval. Zorg voor een goede recycling waar mogelijk. Vraag eventueel uw gemeente of uw lokale handelaar voor een deskundig recycling advies.

## DISTRIBUTED IN EUROPE BY PVG INTERNATIONAL b.v.

### **A** ÖSTERREICH

PVG Austria VertriebsgmbH  
Salaberg 49  
3350 HAAG  
tel: +43 7434 44867  
fax: +43 7434 44868  
email: pvgaustria@zibro.com

### **B** BELGIË

PVG Belgium NV/SA  
Industrielaan 55  
2900 SCHOTEN  
tel: +32 3 326 39 39  
fax: +32 3 326 26 39  
email: pvgbelgium@zibro.com

### **CH** SCHWEIZ

PVG Schweiz AG  
Salinenstrasse 63  
4133 PRATTELN  
tel: +41 61 337 26 51  
fax: +41 61 337 26 78  
email: pvgint@zibro.com

### **D** DEUTSCHLAND

PVG Deutschland GmbH  
Siemensstrasse 31  
47533 KLEVE  
tel: 0800 - 9427646  
fax: +31 (0)412 648 385  
email: pvgdeutschland@zibro.com

### **DK** DANMARK

Appliance A/S  
Blavstrod Teglvaerksvej 3  
DK-3450 ALLEROED  
tel: +45 70 205 701  
fax: +45 70 208 701  
email: appliance@appliance-group.com

### **E** ESPAÑA

PVG España S.A.  
Pol. Ind. San José de Valderas II  
Comunidad "La Alameda"  
C/ Aurora Boreal, 19  
28918 LEGANÉS (Madrid)  
tel: +34 91 611 31 13  
fax: +34 91 612 73 04  
email: pvgspain@zibro.com

### **F** FRANCE

PVG France SARL  
4, Rue Jean Sibélius  
B.P. 185  
76410 SOTTEVILLE SOUS LE VAL  
tel: +33 2 32 96 07 47  
fax: +33 0 820 34 64 84  
email: pvgfrance@zibro.com

### **FIN** SUOMI

Appliance Finland Oy  
Piispantilankuja 6C  
02240 ESPOO  
tel: +358 9 4390 030  
fax: +358 9 4390 0320  
email: appliance@appliance-group.com

### **GB** UNITED KINGDOM

Scott Brothers Ltd.  
The Old Barn, Holly House Estate  
Crnage, Middlewich, CW10 9LT UK  
tel.: +44 1606 837787  
fax: +44 1606 837757  
email: sales@scottmail.co.uk

### **I** ITALIA

PVG Italy SRL  
Via Niccolò Copernico 5  
50051 CASTELFIORENTINO (FI)  
tel: +39 571 628 500  
fax: +39 571 628 504  
email: pvgitaly@zibro.com

### **N** NORGE

Appliance Norge AS  
Vogellunden 31  
1394 NESBRU  
tel: +47 667 76 200  
fax: +47 667 76 201  
email: appliance@appliance-group.com

### **NL** NEDERLAND

PVG International B.V.  
P.O. Box 96  
5340 AB OSS  
tel: +31 412 694 694  
fax: +31 412 622 893  
email: pvgnl@zibro.com

### **P** PORTUGAL

Gardena, Lda  
Recta da Granja do Marquês  
ALGUEIRÃO  
2725-596 MEM MARTINS  
tel: + 35 21 92 28 530  
fax: + 35 21 92 28 536  
email: pvgint@zibro.com

### **PL** POLSKA

PVG Polska Sp. z. o. o.  
ul. Kościelna 110  
26-800 Białobrzegi  
tel: +48 48 613 00 70  
fax: +48 48 613 00 70  
email: pvgpoland@zibro.com

### **S** SVERIGE

Appliance Sweden AB  
Sjögatan 6  
25225 HELSINGBORG  
tel: +46 42 287 830  
fax: +46 42 145 890  
email: appliance@appliance-group.com

### **TR** TURKEY

PVG Isıtma Klima Soğutma Ltd.Şti.  
Atatürk Cad. No 380 Ak İşhane Kat 6  
35220 Alsancak  
IZMIR - TURKEY  
tel: + 90 232 463 33 72  
fax: + 90 232 463 69 91  
email: pvgturkey@zibro.com