



GO-ANYWHERE[®] GAS GRILL

LP Gas Grill
Owner's Guide



Thank you for purchasing a Weber[®] grill. Now take a few minutes and protect it by registering your product online at www.weber.com.

⚠ DANGER

If you smell gas:

- 1) Shut off gas to the appliance.
- 2) Extinguish any open flames.
- 3) Open lid.
- 4) If odor continues, keep away from the appliance and immediately call your gas supplier or your fire department.

Leaking gas may cause a fire or explosion which can cause serious bodily injury, death, or damage to property.

⚠ DANGER

- 1) Never operate this appliance unattended.
- 2) Do not use grill within 2 ft (.61 m) of any combustible material. Combustible materials include, but are not limited to wood or treated wood decks, patios or porches.
- 3) Never operate this appliance within 25 ft (7.5 m) of any flammable liquid.
- 4) If a fire should occur, keep away from the appliance and immediately call your fire department. Do not attempt to extinguish an oil or grease fire with water.

Failure to follow these instructions could result in fire, explosion or burn hazard, which could cause property damage, personal injury or death.

⚠ WARNING: Carefully follow all leak-check procedures in this Owner's Guide prior to grill operation. Do this even if the grill was dealer-assembled.

⚠ WARNING: Do not ignite this appliance without first reading the BURNER IGNITION sections of this Owner's Guide.

THIS GAS APPLIANCE IS DESIGNED FOR OUTDOOR USE ONLY.

This Owner's Guide contains important information necessary for the proper assembly and safe use of the appliance.

Read and follow all warnings and instructions before assembling and using the appliance.

CE:845CO-0007
ID: 0845

48603

EN - INTERNATIONAL ENGLISH 08/28/14

NL

IT

FR

DE

HU

RO

BG

SL

SK

HR

CS

RU

EL

TR

UK

GO-ANYWHERE® -GASBARBECUE

Gebruikershandleiding
voor de propaangasbarbecue

Hartelijk dank voor de aankoop van een Weber®-barbecue.
Neem nu enkele minuten de tijd om uw aankoop te beschermen door uw product online te registreren bij www.weber.com.

⚠ GEVAAR

Wanneer u gas ruikt:

- 1) Sluit de gastoevoer naar de barbecue af.
- 2) Doof eventuele vlammen.
- 3) Open de deksel.
- 4) Wanneer de gaslucht niet verdwijnt, bewaar dan afstand tot de barbecue en neem direct contact op met uw gasleverancier of de brandweer.

Lekkend gas kan brand of een explosie veroorzaken, met mogelijk ernstig of fataal lichamelijk letsel of beschadiging van eigendommen tot gevolg.

⚠ GEVAAR

- 1) Deze barbecue nooit onbeheerd gebruiken.
- 2) De barbecue niet gebruiken binnen ,61 meter van enig ontvlambaar materiaal. Brandbare materialen zijn onder andere houten of geïmpregneerd houten vlonders, patio's en veranda's.
- 3) Gebruik dit toestel nooit binnen een afstand van 7,5 meter van brandbare vloeistoffen.
- 4) Wanneer er brand ontstaat, dient u uit de buurt te blijven van het toestel en direct de brandweer te bellen. Probeer een olie- of vetbrandje niet te blussen met water.

Het niet opvolgen van deze instructies kan leiden tot brand of een explosie met mogelijk ernstig of fataal letsel en beschadiging van eigendommen tot gevolg.

⚠ **WAARSCHUWING:** Voer alle controles op lekkage die zijn beschreven in deze gebruikershandleiding zorgvuldig uit voordat u de barbecue gebruikt. Voer deze controles ook uit wanneer de barbecue bij de dealer is gemonteerd.

⚠ **WAARSCHUWING:** Steek de barbecue niet aan zonder eerst het hoofdstuk **BRANDER AANSTEKEN** in deze gebruikershandleiding te lezen.

DIT GASTOESTEL IS UITSLUITEND BEDOELD VOOR GEBRUIK BUITENSHUIS.

Deze gebruikershandleiding bevat belangrijke informatie die vereist is voor een juiste montage en veilig gebruik van het toestel.

Lees voordat u dit toestel monteert en in gebruik neemt alle waarschuwingen en instructies grondig door en volg deze op.

CE:845CO-0007
ID: 0845

48603

NL - DUTCH 08/28/14

⚠ GEVAAR

Het niet in acht nemen van de **GEVAREN, WAARSCHUWINGEN** en **VOORZORGSMAATREGELEN** in deze gebruikershandleiding kan leiden tot ernstig lichamelijk letsel of overlijden, en tot brand of explosie met schade aan eigendommen als gevolg.

WAARSCHUWINGEN:

- ⚠ Ontkoppel de gasdrukregelaar of enige andere gasaansluiting nooit wanneer het toestel wordt gebruikt.
- ⚠ Draag geen kleding met losse fladderende mouwen tijdens het aansteken of gebruik van de barbecue.
- ⚠ Draag altijd barbecuehandschoenen tijdens het barbecueën en het hanteren van de deksel.
- ⚠ Voer gebruikte en lege brandstoftanks op veilige wijze af naar een geschikte locatie.
- ⚠ Brandstoftanks niet perforeren of verbranden.
- ⚠ Bewaar deze gebruikershandleiding voor toekomstig gebruik.
- ⚠ Neem bij gebruik van het toestel alle waarschuwingen en instructies in acht.
- ⚠ Een onjuiste montage van de barbecue kan gevaarlijk zijn. Volg de installatie-instructies nauwgezet op.
- ⚠ Gebruik deze barbecue alleen als alle onderdelen zijn gemonteerd. De barbecue dient correct te zijn gemonteerd volgens de montage-instructies.
- ⚠ Uw Weber®-gasbarbecue mag niet door kinderen worden gebruikt. Toegankelijke onderdelen van de barbecue kunnen erg heet zijn. Houd jonge kinderen, ouderen en huisdieren uit de buurt van de barbecue wanneer u deze gebruikt.
- ⚠ Deze Weber®-gasbarbecue is niet bedoeld voor commerciële doeleinden.
- ⚠ Deze Weber®-gasbarbecue is niet bedoeld als warmtebron en dient daarvoor niet gebruikt te worden.
- ⚠ Wees voorzichtig wanneer u uw Weber®-gasbarbecue gebruikt. Tijdens het gebruik of tijdens het schoonmaken kan de barbecue heet zijn; blij daarom altijd in de buurt van de barbecue en verplaats de barbecue niet tijdens het gebruik.
- ⚠ Gebruik geen houtskool, briketten of lavasteen in uw Weber®-gasbarbecue.
- ⚠ Hang bij het aansteken van de barbecue of tijdens het koken nooit over de open barbecue heen.
- ⚠ Plaats uw handen of vingers nooit op de voorste rand van de ketel als de barbecue warm is of als de deksel is geopend.
- ⚠ Ontkoppel de gasdrukregelaar of enige andere gasaansluiting nooit wanneer de barbecue wordt gebruikt.
- ⚠ Draag tijdens het bedienen van de barbecue hittebestendige wanten of ovenhandschoenen.
- ⚠ Wanneer de brander uit gaat tijdens het gebruik van de barbecue, draait u de gaskraan dicht. Open de deksel en wacht vijf minuten voordat u de barbecue opnieuw aansteekt volgens de ontstekingsinstructies.
- ⚠ Dit model barbecue is niet geschikt voor inbouw- of uitschuifconstructies. Het negeren van deze WAARSCHUWING kan leiden tot brand of een explosie die eigendommen kan beschadigen en ernstig lichamelijk letsel of overlijden kan veroorzaken.
- ⚠ Bewaar geen ontkoppelde of reservegasflessen of -gasbusjes onder of in de buurt van deze barbecue.
- ⚠ Wanneer de Weber®-gasbarbecue gedurende een langere periode niet is gebruikt, dient u te controleren op verstopping van de brander en gaslekkages voordat de barbecue wordt gebruikt. Raadpleeg de instructies in deze handleiding voor de juiste procedures.
- ⚠ Gebruik de Weber®-gasbarbecue niet wanneer er sprake is van een gaslekkage.
- ⚠ Gebruik geen vuur om te controleren op gaslekkages.
- ⚠ Leg geen barbecuehoezen of andere brandbare materialen op de barbecue of in de opslagruimte daaronder wanneer deze wordt gebruikt of warm is.
- ⚠ Butaan-/propaangas is geen aardgas. Het ombouwen van het toestel voor of het gebruik van aardgas in plaats van butaan of propaan is gevaarlijk. Als u dat doet, vervalt de garantie.
- ⚠ Vergroot de klepopening of branderpoorten niet tijdens het schoonmaken.
- ⚠ De Weber®-gasbarbecue dient regelmatig schoongemaakt te worden.
- ⚠ Een gedeukt of roestig gasbusje kan gevaarlijk zijn. Laat dit controleren door uw gasleverancier.
- ⚠ Gasbusjes die leeg lijken, kunnen toch nog gas bevatten. Daarom dienen deze naar behoren te worden vervoerd/opgeslagen.
- ⚠ Koppel of vervang gasbusjes alleen buitenshuis en uit de buurt van mogelijke ontstekingsbronnen.
- ⚠ Draai bij een vetbrandje de brander uit en laat de deksel gesloten tot het vuur is gedoofd.
- ⚠ Wanneer het vuur plotseling opflakkerd, haalt u het eten boven de vlammen vandaan tot het vuur weer normaal brandt.
- ⚠ Het gebruik van alcohol en/of al dan niet voorgeschreven medicijnen en drugs kan de vaardigheid voor het op veilige wijze monteren, verplaatsen, opbergen of bedienen van het toestel nadelig beïnvloeden.
- ⚠ Gebruik butaan-/propaangasflessen voor eenmalig gebruik met een max. capaciteit van 550 gr. Het gasbusje dient te beschikken over een EN417-kraan, zoals afgebeeld in deze gebruikershandleiding. Het Weber® Baby Q®/Performer®-gasbusje is geschikt voor deze barbecue.
- ⚠ Plaats de barbecue te allen tijde op een veilig en vlak oppervlak.

Hartelijk dank voor uw aankoop van een WEBER®-product. Weber-Stephen Products LLC, 200 East Daniels Road, Palatine, Illinois 60067-6266 ("Weber") beroemt zich op zijn veilige, duurzame en betrouwbare producten.

Deze vrijwillige garantie van Weber wordt kosteloos aan u verstrekt. Hierin vindt u alle informatie die u nodig hebt voor reparatie van uw WEBER®-product in het onwaarschijnlijke geval van storingen of defecten.

Krachtens geldende wetgeving heeft de klant een aantal rechten indien het product defect is. Deze rechten omvatten aanvullende service of vervanging, reductie van de aankoopprijs en compensatie. Binnen de Europese Unie is dit bijvoorbeeld, een tweejarige wettelijke garantie met ingang van de datum waarop het product wordt overgedragen. Deze garantie heeft geen invloed op deze en overige wettelijke rechten. Deze garantie kent zelfs aanvullende rechten toe aan de eigenaar, buiten de wettelijke garantieregelingen.

VRIJWILLIGE GARANTIE VAN WEBER

Weber biedt de koper van het WEBER®-product (of, indien sprake is van een geschenk of promotieactie, de persoon voor wie het als geschenk of promotie-item is gekocht) de garantie dat het WEBER®-product vrij is van defecten in materiaal en fabricage gedurende de hieronder aangegeven periode(n), onder voorbehoud van montage en gebruik in overeenstemming met de bijbehorende gebruikershandleiding. (Opmerking: als u de gebruikershandleiding van uw WEBER®-product verliest of kwijt raakt, kunt u een vervangend exemplaar aanvragen via www.weber.com of op de landspecifieke website waarnaar u wordt doorverwezen.) Bij normaal gebruik en onderhoud bij een eengezinswoning of appartement zal Weber binnen het kader van deze garantie defecte onderdelen repareren of vervangen met inachtneming van de hieronder aangegeven perioden, beperkingen en uitzonderingen. VOOR ZOVER DIT KRACHTENS GELDENDE WETGEVING MOGELIJK IS, WORDT DEZE GARANTIE SLECHTS AAN DE OORSPRONKELIJKE KOPER VERSTREKT EN KAN DEZE GARANTIE NIET WORDEN OVERGEDRAGEN OP VOLGENDE EIGENAREN, BEHALVE INDIEN SPRAKE IS VAN GESCHENKEN EN PROMOTIEACTIES ZOALS HIERBOVEN VERMELD.

VERANTWOORDELIJKHEDEN VAN DE EIGENAAR IN HET KADER VAN DEZE GARANTIE

Voor een probleemloze garantiedekking is het belangrijk (maar niet verplicht) om uw WEBER®-product online te registreren op www.weber.com of op de landspecifieke website waarnaar u wordt doorverwezen. Bewaar ook uw originele aankoopbon en/of factuur. Door uw WEBER®-product te registreren, bevestigt u de garantiedekking en wordt het mogelijk voor Weber om indien nodig contact met u op te nemen.

Bovenstaande garantie is alleen van toepassing wanneer de eigenaar zorgvuldig met het WEBER®-product omgaat door alle montage-instructies, gebruiksinstructies en aanwijzingen voor preventief onderhoud op te volgen zoals beschreven in de bijbehorende gebruikershandleiding, tenzij de eigenaar kan bewijzen dat het defect of de storing niets te maken heeft met het zich niet houden aan bovenstaande verplichtingen. Als u in een kustgebied woont of uw product in de buurt van een zwembad is geplaatst, behoort het regelmatig schoonmaken en afspoelen van de buitenkant van het product tot het regulier onderhoud, zoals beschreven in de bijbehorende gebruikershandleiding.

GARANTIEAFHANDELING/GARANTIEUITSLUITING

Als u denkt dat een onderdeel wordt gedekt door deze garantie, neemt u contact op met de klantenservice van Weber. Hiervoor kunt u gebruikmaken van de contactgegevens op onze website (www.weber.com of de landspecifieke website waarnaar u wordt doorverwezen). Weber zal defecte onderdelen die worden gedekt door deze garantie na onderzoek naar eigen goeddunken repareren of vervangen. Ingeval reparatie of vervanging niet mogelijk is, kan Weber ervoor kiezen (naar eigen goeddunken) om de barbecue te vervangen door een nieuwe barbecue van gelijke of grotere waarde. Weber kan u vragen om onderdelen (volvoende gefrankeerd) op te sturen voor inspectie.

Deze GARANTIE vervalt indien er sprake is van schade, slijtage, verkleuringen en/of roest waarvoor Weber niet verantwoordelijk is en welke is veroorzaakt door:

- misbruik, oneigenlijk gebruik, wijziging, modificatie, verkeerd gebruik, vandalisme, verwaarlozing, onjuiste montage of installatie of het niet naar behoren uitvoeren van normaal en routineonderhoud;
- insecten (zoals spinnen) en knaagdieren (zoals eekhoorns), met inbegrip van maar niet beperkt tot schade aan de branderbuisen en/of gaslangen;
- blootstelling aan zoute lucht en/of chloor afkomstig van bijvoorbeeld zwembaden, bubbelbaden en thermale baden;
- ernstige weersinvloeden zoals hagel, orkanen, aardbevingen, tsunamis, hoogwater, tornado's of zware stormen.

Bij gebruik en/of installatie van niet-originele onderdelen op uw WEBER®-product komt deze garantie te vervallen en wordt eventuele daaruit voortvloeiende gevolgschade niet gedekt door deze garantie. Wanneer u een gasbarbecue zonder toestemming van Weber of door een niet door Weber geautoriseerde onderhoudstechnicus laat ombouwen voor andere brandstoffen, vervalt deze garantie.

GARANTIETERMIJNEN PRODUCT

Ketel:
5 jaar tegen doorroesten/doorbranden
(2 jaar op de verf, met uitzondering van vervagen of verkleuren)

Deksel:
5 jaar tegen doorroesten/doorbranden
(2 jaar op de verf, met uitzondering van vervagen of verkleuren)

Roestvrijstalen branderbuisen:
5 jaar tegen doorroesten/doorbranden

Kunststof onderdelen:
5 jaar, met uitzondering van vervagen of verkleuring

Alle resterende onderdelen:
2 jaar

VRIJWARINGEN

AFGEZIEN VAN DE GARANTIE EN VRIJWARINGEN BESCHREVEN IN DEZE GARANTIEVERKLARING, WORDT UITDRUKKELIJK GEEN VERDERE GARANTIE OF VRIJWILLIGE AANSPRAKELIJKSTELLING GEGEVEN WELKE VERDER GAAT DAN DE WETTELIJKE AANSPRAKELIJKHEID DIE OP WEBER VAN TOEPASSING IS. SITUATIES OF AANSPRAKEN WAARBIJ WEBER VOLGENS DE WET VERPLICHTE AANSPRAKELIJKHEID HEEFT, WORDEN NIET BEPERKT OF UITGESLOTEN DOOR DEZE GARANTIEVERKLARING.

NA DE BETREFFENDE PERIODEN VAN DEZE GARANTIE IS GEEN GARANTIE VAN TOEPASSING. GARANTIES AFGEGEVEN DOOR EEN ANDERE PERSOON, MET INBEGRIJ VAN DEALERS OF DETAILHANDELAARS, MET BETREKKING TOT EEN PRODUCT (ZOALS EVENTUELE "UITGEBREIDE GARANTIES"), ZIJN IN GEEN GEVAL BINDEND VOOR WEBER. DEZE GARANTIE BIJDT UITSLUITEND MOGELIJKHEID TOT HET REPAREREN OF VERVANGEN VAN DEFECTE ONDERDELEN OF PRODUCTEN.

IN GEEN GEVAL ZAL EEN HERSTELMAATREGEL VAN WELKE AARD DAN OOK IN HET KADER VAN DEZE VRIJWILLIGE GARANTIE EEN WAARDE HOGER DAN DE AANKOOPPRIJS VAN HET VERKOCHTE WEBER-PRODUCT HEBBEN.

U AANVAART HET RISICO EN DE AANSPRAKELIJKHEID VOOR VERLIES, SCHADE OF LETSEL AAN U EN UW WONING EN/ OF AAN ANDEREN EN HUN EIGENDOMMEN DOOR VERKEERD OF ONKUNDIG GEBRUIK VAN HET PRODUCT OF DOOR HET NIET OPVOLGEN VAN DE INSTRUCTIES VAN WEBER IN DE BIJBEHOORENDE GEBRUIKERSHANDLEIDING.

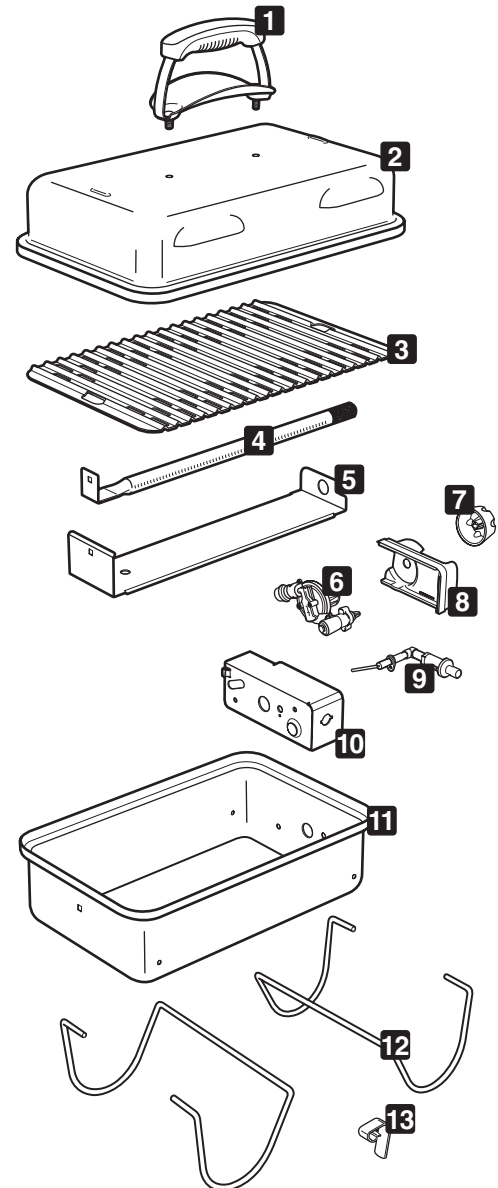
ONDERDELEN EN ACCESSOIRES DIE ONDER DEZE GARANTIE WORDEN VERVANGEN, WORDEN UITSLUITEND GEDEKT VOOR HET RESTANT VAN DE BOVENGENOEMDE OORSPRONKELIJKE GARANTIEPERIODE(S).

DEZE GARANTIE GELDT VOOR GEBRUIK BIJ PARTICULIERE EENGEZINSWONINGEN OF APPARTEMENTEN EN IS NIET VAN TOEPASSING OP WEBER-BARBECUES DIE WORDEN GEBRUIKT IN OMGEVINGEN MET EEN COMMERCIEEL OF GEMEENSCHAPPELIJK KARAKTER OF MET MEERDERE UNITS, ZOALS RESTAURANTS, HOTELS, RESORTS OF VAKANTIEWONINGEN.

WEBER KAN HET ONTWERP VAN ZIJN PRODUCTEN VAN TIJD TOT TIJD WIJZIGEN. NIETS IN DEZE GARANTIE MAG WORDEN OPGEVAT ALS VERPLICHTING VOOR WEBER OM DERGELIJKE ONTWERPWIJZIGINGEN TE INTEGREREN IN EERDER GEMAAKTE PRODUCTEN, NOCH WORDEN OPGEVAT ALS ERKENNING DAT EEN EERDER ONTWERP ONDEUGDELIJK WAS.

Raadpleeg de lijst met internationale afdelingen aan het eind van deze gebruikershandleiding voor aanvullende contactinformatie.

Gas_Go-Anywhere®_XV_EU_082814



1. Handgreep
2. Deksel
3. Grillrooster
4. Branderbuis
5. Hitteschild
6. Gasafsluiter en gasdrukregelaar
7. Regelknop van brander
8. Afdekking voor regelknop
9. Ontstekingselektrode
10. Regelknop/kleppenheid
11. Ketel
12. Poot
13. Pootklem

WAT IS PROPAANGAS?

Propaangas wordt ook wel LP-gas (Liquefied Propane) genoemd. Deze brandstof op oliebasis kan worden gebruikt in barbecues. Bij kamertemperatuur en atmosferische druk is het een gas. Maar bij een matige druk in een houder, bijvoorbeeld in een gasbusje, is propaangas vloeibaar. Als de druk wordt afgelaten, verdampt de vloeistof snel en vormt het een gas.

- Propaangas ruikt ongeveer hetzelfde als aardgas. U dient attent te zijn op deze geur.
- Propaangas is zwaarder dan lucht. Daarom kan lekkend propaangas zich op lage plaatsen verzamelen, waardoor het niet zich verspreidt.

⚠ GEVAAR

Bewaars geen ontkoppelde of reservegasbusjes onder of in de buurt van deze barbecue.

TIPS VOOR VEILIGE HANTERING VAN PROPAANGASBUSJES

Er zijn diverse richtlijnen en veiligheidsfactoren die u in acht dient te nemen bij gebruik van LPG (Liquefied Petroleum Gas). LPG mag niet in NL voor de barbecues gebruikt worden. Lees deze instructies zorgvuldig door voordat u uw Weber®-gasbarbecue gebruikt.

Tips voor gasbusjes

- Gebruik geen beschadigde gasbusjes. Gedeukte of roestige gasbusjes kunnen gevaarlijk zijn en dienen direct te worden vervangen door een nieuw exemplaar.
- Behandel "lege" gasbusjes met dezelfde zorg als volle gasbusjes. Zelfs wanneer een gasbusje geen vloeistof meer bevat, kan er nog altijd gas onder druk in zitten.
- Gasbusjes mogen niet vallen of hardhandig worden gehanteerd.
- Bewaar of vervoer gasbusjes nooit bij temperaturen hoger dan 51°C (het busje wordt te heet om met de hand vast te pakken). Bijvoorbeeld: laat gasbusjes op een warme dag niet achter in de auto.
- Controleer telkens wanneer u de gasdrukregelaar op een gasbusje aansluit op lekkages bij de aansluiting. Bijvoorbeeld: voer telkens een controle uit wanneer een gasbusje opnieuw wordt aangesloten.
- Houd gasbusjes buiten het bereik van kinderen.
- Niet aansluiten op de aardgasleiding van een woning. De kleppen en openingen zijn uitsluitend geschikt voor LPG.
- De ruimte rondom het gasbusje dient vrij en schoon te blijven.
- Verwissel gasbusjes niet in de buurt van een ontstekingsbron.

RICHTLIJNEN VOOR OPSLAG EN BUITENGEBRUIKSTELLING

Het is belangrijk om de volgende richtlijnen te volgen voor barbecues die gedurende langere tijd niet gebruikt zijn:

- Bewaar ontkoppelde gasbusjes niet in een gebouw, garage of andere gesloten ruimte.
- Controleer of het gebied onder de ketel schoon is. Vuil kan de luchttoevoer en ventilatie belemmeren.
- Controleer de Weber®-gasbarbecue vóór gebruik op gaslekage en controleer of de branderbuizen niet verstopt zijn. (Raadpleeg "BARBECUE VOORBEREIDEN VOOR GEBRUIK.")
- Controleer ook of de bescherming tegen spinnen en insecten schoon is. (Raadpleeg "JAARLIJKS ONDERHOUD.")
- Ontkoppel de gasfles als: 1) deze leeg is; 2) de barbecue wordt bewaard in een garage of andere gesloten ruimte; 3) de barbecue wordt vervoerd.

VEREISTEN VOOR EN AANSLUITING VAN DE GASDRUKREGELAAR

Vereisten voor gasbusjes

- Onderdelen die zijn verzegeld door de fabrikant, mogen niet worden veranderd door de gebruiker.
- Aanpassingen aan het toestel kunnen gevaarlijk zijn.

PROPAANGASBUSJE AANSLUITEN OP DE GASDRUKREGELAAR

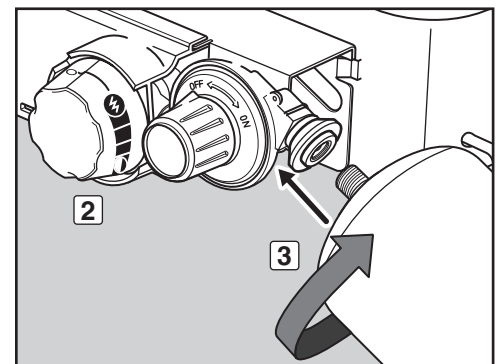
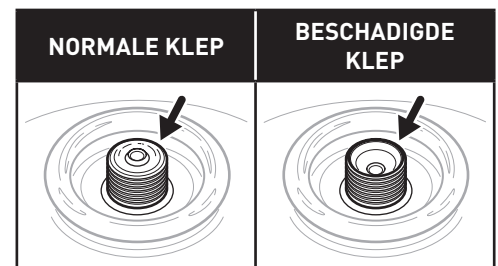
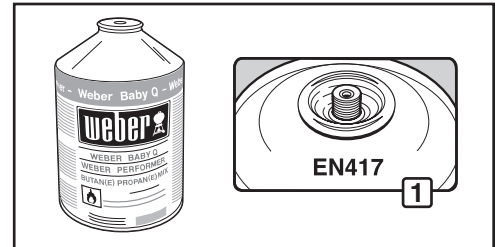
De meeste Weber®-gasbarbecues zijn voorzien van drukregelaar: een apparaat dat ervoor zorgt dat er een constante en gelijkmatige gasstroom uit het gasbusje komt.

Gebruik butaan-/propaangasflessen voor eenmalig gebruik met een max. capaciteit van 550 gr. Het gasbusje dient te beschikken over een EN417-kraan, zoals afgebeeld (1). Het Weber® Baby Q®/Performer®-gasbusje is geschikt voor deze barbecue.

⚠ LET OP: Gebruik alleen gasbusjes die zijn aangemerkt als "PROPAAN" of "BUTAAN/PROPAANMENGSEL."

- Controleer of de regelknop van de brander is dichtgedraaid door de knop in te drukken en rechtsonaar OFF te draaien (O) (2).
- Duw het gasbusje voor eenmalig gebruik in de gasdrukregelaar en draai dit rechtsonaar tot het gasbusje goed vastzit (3).

⚠ **WAARSCHUWING: Draai het gasbusje handvast aan. Wanneer er te veel kracht wordt uitgeoefend, kunnen de koppeling van de gasdrukregelaar en de gasafsluiter van het gasbusje worden beschadigd. Dit kan lekkage of een blokkering van de gasstroom veroorzaken.**



	VERBRUIKSgegevens GASBUSJES	
	kW	g/u
MAXIMUM HOOFDBRANDER MET GASBUSJE	2,1	153

WAT IS EEN CONTROLE OP LEKKAGE?

Het brandstofsysteem van uw barbecue bestaat uit een reeks aansluitingen en koppelingen. Een controle op lekkage is een betrouwbare manier om te zorgen dat er geen gas ontsnapt uit deze aansluitingen of koppelingen.

Hoewel alle onderdelen die in de fabriek zijn aangesloten, zorgvuldig zijn gecontroleerd op gaslekkages, is het belangrijk om een controle op lekkage uit te voeren voordat u de barbecue voor het eerst gebruikt, evenals elke keer dat u een aansluiting los- en vast maakt of routineonderhoud uitvoert.

⚠ GEVAAR

Gebruik geen vuur om te controleren op gaslekkages. Let erop dat er geen vonken of vuur in de buurt zijn wanneer u controleert op lekkages. Vonken of open vuur kunnen brand of een explosie veroorzaken, met mogelijk ernstig of fataal letsel en beschadiging van eigendommen tot gevolg.

⚠ WAARSCHUWING: De gasaansluitingen van uw gasbarbecue zijn in de fabriek getest. Wij raden echter aan om alle gasaansluitingen te controleren op lekkage voordat u uw gasbarbecue in gebruik neemt.

⚠ WAARSCHUWING: Voer deze lekkagecontroles zelfs uit als uw barbecue door de dealer of verkoper is gemonteerd.

⚠ WAARSCHUWING: Controleer gasaansluitingen telkens op lekkages wanneer u deze ontkoppelt en opnieuw aansluit.

OPMERKING: Alle in de fabriek uitgevoerde aansluitingen zijn zorgvuldig gecontroleerd op gaslekkage en de branders zijn getest. Als voorzorgsmaatregel dient u alle aansluitingen opnieuw op lekkages te controleren voordat u uw Weber®-gasbarbecue gebruikt. Tijdens het transport en de hantering kunnen gasaansluitingen los of beschadigd raken.

GEDEELTELIJKE DEMONTAGE VAN UW BARBECUE VOOR CONTROLE OP LEKKAGE

Voor het uitvoeren van een controle op lekkage heeft u toegang nodig tot de gaskraan. Daarvoor moeten enkele delen van de barbecue worden gedemonteerd.

Controleren of de barbecue is uitgeschakeld

- Controleer of de regelknop van de gasdrukregelaar is dichtgedraaid door de knop in te drukken en deze linksom naar OFF te draaien.
- Controleer of de regelknop van de brander is dichtgedraaid door de knop in te drukken en deze rechtsom naar OFF te draaien (O).

Afdekking voor de regelknop van de brander verwijderen

- U hebt het volgende nodig: een 11/16"-steeksleutel.
- Verwijder de regelknop van de brander (1). Let op dat de gasafsluiter op OFF blijft staan.
 - Verwijder de messing zeskantmoer op de klepsteel met een 11/16"-steeksleutel (2).
 - Trek de afdekking voor de regelknop van de brander weg van de barbecue (3).

Uw barbecue is nu gereed voor controle op lekkage.

CONTROLLEREN OP GASLEKKAGE

U hebt het volgende nodig: een spuitfles, borstel of doek en zeepwater. (U kunt uw eigen zeepwater maken door 20% vloeibare zeep te mengen met 80% water, of een oplossing voor het controleren op lekkage kopen in een doe-het-zelfwinkel.)

- Controleer of de regelknop van de brander op OFF staat (O).
- Open de gastoevoer door de regelknop van de gasdrukregelaar rechtsom te draaien (4).

⚠ WAARSCHUWING: Steek de brander niet aan terwijl u controleert op lekkages.

- Maak de aansluitingen met een spuitfles, borstel of doek nat met zeepwater om te controleren op lekkages. Wanneer er zich zeepbellen vormen of wanneer u zeepbellen groter ziet worden, is er sprake van lekkage. Breng zeepwater aan op de volgende aansluitingen:

- De aansluiting tussen de gasdrukregelaar en het busje (5).

⚠ WAARSCHUWING: Als u een lekkage constateert bij aansluiting (5), verwijdert u het gasbusje. GEBRUIK DE BARBECUE NIET. Sluit een ander gasbusje aan en controleer de aansluiting opnieuw met zeepsop op lekkages. Wanneer de lekkage niet is verholpen na het aansluiten van een ander gasbusje, draait u het gas dicht (OFF). GEBRUIK DE BARBECUE NIET. Neem contact op met een vertegenwoordiger van de klantenservice in uw regio. Daarvoor kunt u gebruikmaken van de contactgegevens op onze website. Surf naar www.weber.com.

- De aansluiting tussen de gaskraan en de gasdrukregelaar (6).

⚠ WAARSCHUWING: Als u een lekkage constateert bij aansluiting (6), draait u de gastoevoer dicht (OFF). GEBRUIK DE BARBECUE NIET. Neem contact op met een vertegenwoordiger van de klantenservice in uw regio. Daarvoor kunt u gebruikmaken van de contactgegevens op onze website. Surf naar www.weber.com.

- Nadat u op lekkages hebt gecontroleerd, draait u de gastoevoer dicht (OFF) bij de bron en spoelt u de aansluitingen af met water.

OPMERKING: Omdat tijdens het controleren op gaslekkages zeepsop wordt gebruikt, bestaat een risico op lichte roestvorming. Spoel alle aansluitingen daarom na het controleren op lekkages altijd af met water.

Afdekking voor de regelknop van de brander terugplaatsen

- U hebt het volgende nodig: een 11/16"-steeksleutel.
- Plaats de afdekking voor de regelknop van de brander op de barbecue.
 - Bevestig de messing zeskantmoer op de klepsteel met een 11/16"-steeksleutel.
 - Bevestig de regelknop van de brander. Let op dat de gasafsluiter op OFF blijft staan.

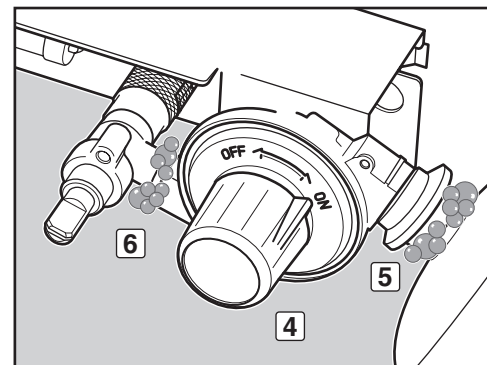
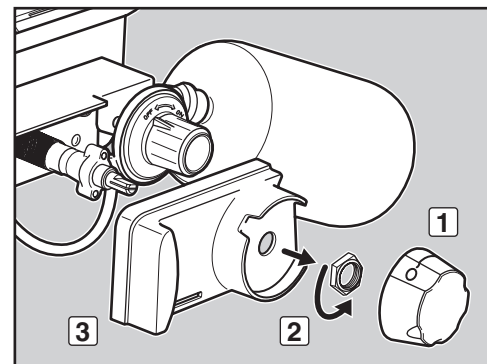
⚠ WAARSCHUWING: Controleer of alle onderdelen zijn gemonteerd en het bevestigingsmateriaal volledig vast is gedraaid voordat u de barbecue in gebruik neemt. Bij het niet opvolgen van deze productwaarschuwing kunnen uw handelingen leiden tot brand of explosie of het falen van de constructie met mogelijk ernstig lichamelijk of fataal letsel en beschadiging van eigendommen tot gevolg.

Uw barbecue is nu klaar voor gebruik.

PROPAANGASBUSJE VERWIJDEREN

Ga als volgt te werk om het propaangasbusje te verwijderen wanneer dit vervangen dient te worden.

- Controleer of de regelknop van de brander is dichtgedraaid door de knop in te drukken en rechtsom naar OFF te draaien (O).
- Controleer of de regelknop van de gasdrukregelaar is dichtgedraaid door deze linksom te draaien.
- Schroef het gasbusje voor eenmalig gebruik los van de gasdrukregelaar door het busje linksom te draaien.



VEILIGHEID VOOROP

Het is een goede gewoonte om telkens vóór het barbecueën een paar veiligheidscontroles uit te voeren.

Houd bij het bepalen van de plaats van uw barbecue en bij het gebruik rekening met de veiligheid. Lees de volgende waarschuwingen voordat u de barbecue installeert of gebruikt.

WAARSCHUWINGEN:

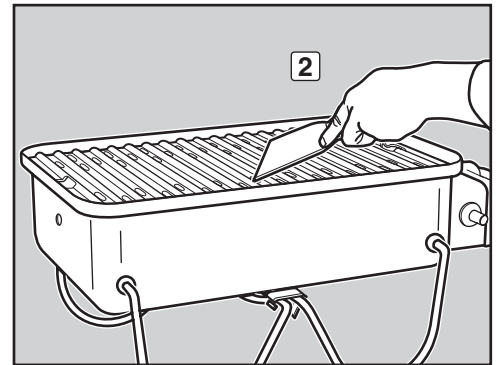
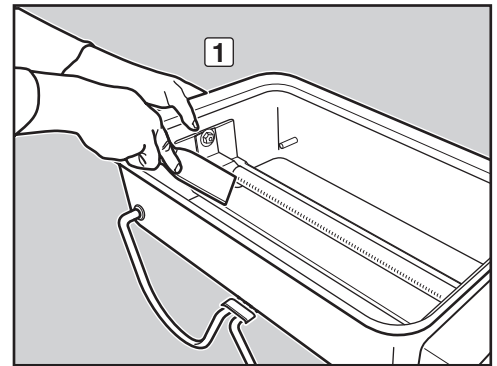
- ⚠ Deze barbecue mag alleen buitenshuis in een goed geventileerde omgeving worden gebruikt. Gebruik de barbecue niet in een garage, doorgang, schuur of hut of in een andere afgesloten ruimte.
- ⚠ Plaats uw Weber®-gasbarbecue niet onder een onbeschermd niet-hittebestendig afdak of zonnescerm.
- ⚠ Uw Weber®-gasbarbecue is niet bedoeld voor gebruik in caravans en/of op boten.
- ⚠ Gebruik de Weber®-gasbarbecue niet in de kofferbak van een voertuig of in een stationwagen, personenbusje, bestelwagen of caravan.
- ⚠ Houd brandbare materialen en dampen of vloeistoffen zoals petroleum, alcohol, enzovoorts uit de buurt van de kookomgeving.
- ⚠ De hele ketel wordt heet tijdens het gebruik. Niet aanraken.
- ⚠ Verplaats de Weber®-gasbarbecue niet wanneer deze in gebruik is.
- ⚠ Tijdens het koken dient het toestel op een vlakke en stabiele ondergrond te staan, uit de buurt van ontvlambaar materiaal.

KETEL SCHOONHOUDEN

Het is belangrijk om de onderzijde van de ketel schoon te maken voordat u de barbecue aansteekt. Verwijder overtollig vet met een kunststof schraper (1). Neem resterend vet op met keukenpapier. U kunt de ketel ook met een doek met warm zeepsop reinigen en naspoelen met water.

GRILLROOSTER SCHOONHOUDEN

Het is belangrijk om het grillrooster schoon te maken voordat u de barbecue aansteekt. Verwijder overtollig vet met een kunststof schraper (2). Neem resterend vet op met keukenpapier. U kunt het grillrooster ook met een doek met warm zeepsop reinigen en naspoelen met water.



- ⚠ **WAARSCHUWING: Controleer de onderzijde van de ketel voor elk gebruik op overtollig vet. Verwijder overtollig vet om vetbrandjes te voorkomen. Een vetbrandje kan ernstig lichamelijk letsel of materiële schade veroorzaken.**
- ⚠ **LET OP: Bedek de ketel niet met aluminiumfolie.**

⚠ **LET OP!:** Dit product is getest op veiligheid en is alleen gecertificeerd voor gebruik in een specifiek land. Raadpleeg de landaanduiding op de buitenverpakking.

Deze onderdelen kunnen gas bevatten of gas verbranden. Neem contact op met de klantenservice van Weber-Stephen Products LLC voor informatie over originele reserveonderdelen van Weber-Stephen Products LLC.

⚠ **WAARSCHUWING:** Repareer onderdelen die bedoeld zijn voor gas of gasverbruik niet voordat u contact heeft opgenomen met de klantenservice van Weber-Stephen Products LLC. Wanneer u zich niet aan deze productwaarschuwing houdt, kan er brand of een explosie ontstaan met ernstig of fataal letsel en beschadiging van eigendommen tot gevolg.



Dit symbool geeft aan dat het product niet bij het huisvuil kan worden weggegooid. Raadpleeg voor informatie over het correct afvoeren van dit product in Europa de internetpagina op www.weber.com en neem contact op met de vermelde importeur in uw land. Neem contact op met uw dealer voor de naam, het adres en het telefoonnummer van de importeur, indien u geen internetverbinding heeft.

Wanneer u uw barbecue wilt wegdoen of weggoien, dienen alle elektrische onderdelen (bijv. grillmotor, batterijen, ontstekingsmodule, handgreepverlichtingen) te worden afgevoerd volgens de WEEE. De onderdelen dienen apart van de barbecue te worden afgevoerd.

BRANDER AANSTEKEN EN GEBRUIKEN

METHODEN VOOR AANSTEKEN BRANDER

U kunt de brander op twee manieren aansteken. De eerste is met behulp van het geïntegreerde ontstekingsstelsel van de barbecue. De tweede is met een lucifer.

Hieronder zijn de stappen beschreven voor het aansteken van de barbecue met het ontstekingsstelsel. De stappen voor het aansteken van de barbecue met lucifers zijn beschreven op de volgende pagina.

BRANDER AANSTEKEN

A) Open de deksel van de barbecue (1).

⚠ GEVAAR

Als de deksel tijdens het aansteken van de brander niet open staat of als u geen vijf minuten wacht om het gas te laten vervliegen wanneer de barbecue niet aangestoken kan worden, kan dit leiden tot een explosie met mogelijk ernstig of fataal letsel tot gevolg.

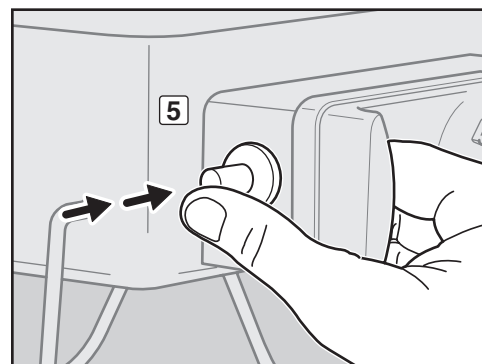
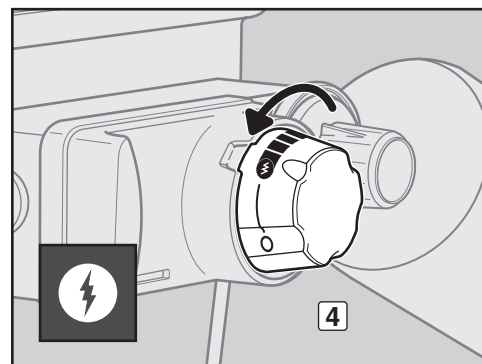
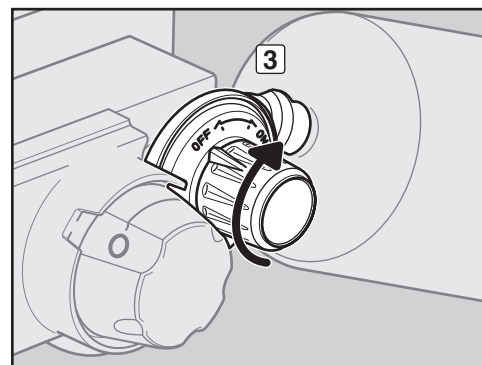
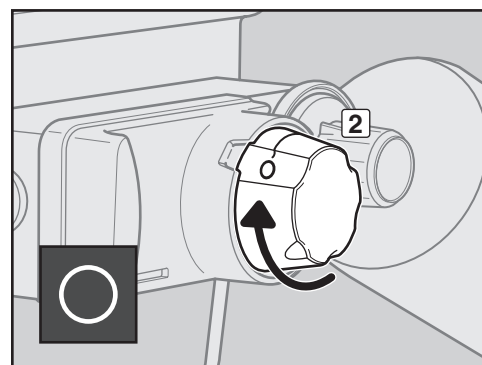
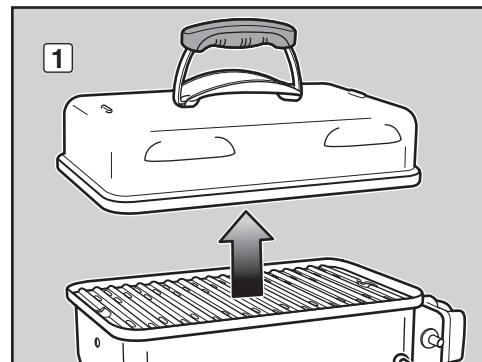
- B) Controleer of de regelknop van de brander op OFF staat (O) (2). Dit doet u door de regelknop van de brander in te drukken en linksom te draaien tot deze niet verder kan.
- C) Controleer of het propaangasbusje goed is aangesloten.
- D) Draai de regelknop van de gasdrukregelaar open door de knop in te drukken en deze rechtsom naar ON te draaien (3).
- E) Druk de regelknop van de brander in en draai deze linksom naar START/HIGH (H) (4).
- F) Druk de rode ontstekingsknop enkele malen in zodat u steeds een klik hoort (5).
- G) Controleer of de brander aan staat door omlaag door het grillrooster te kijken. Er dient een vlam zichtbaar te zijn.

⚠ WAARSCHUWING: Leun niet over de geopende barbecue wanneer u deze aansteekt.

⚠ WAARSCHUWING: Als de brander niet binnen vijf seconden aan gaat, draait u de regelknop van de brander naar OFF en wacht u vijf minuten om het gas te laten vervliegen voordat u het opnieuw probeert of de brander aansteekt met een lucifer.

BRANDER UITZETTEN

Druk de regelknop van de brander in en draai deze rechtsom naar OFF (O). Draai de regelknop van de gasdrukregelaar dicht door de knop in te drukken en deze linksom naar OFF te draaien.



LAND	GASTYPE & DRUK	GROOTTE VAN KLEOPENING
Bulgarije, Cyprus, Tsjechische Republiek, Denemarken, Estland, Finland, Hongarije, IJsland, Letland, Litouwen, Malta, Nederland, Noorwegen, Roemenië, Slowakije, Slovenië, Zweden, Turkije	I ₃ B/P - 30 mbar	0,72 mm
België, Frankrijk, Griekenland, Ierland, Italië, Luxemburg, Portugal, Spanje, Zwitserland, Verenigd Koninkrijk	I ₃ - 28-30 / 37 mbar	0,66 mm
Polen	I ₃ P - 37 mbar	0,66 mm
Duitsland, Oostenrijk	I ₃ B/P - 50 mbar	0,61 mm

BRANDER AANSTEKEN EN GEBRUIKEN

BRANDER AANSTEKEN

Aansteken met een lucifer

A) Open de deksel van de barbecue (1).

⚠ GEVAAR

Als de deksel tijdens het aansteken van de brander niet open staat of als u geen vijf minuten wacht om het gas te laten vervliegen wanneer de barbecue niet aangestoken kan worden, kan dit leiden tot een explosie met mogelijk ernstig of fataal letsel tot gevolg.

OPMERKING: Wanneer u recht voor de barbecue staat, bevindt de gasafsluiter/gasdrukregelaar zich aan de rechterzijde.

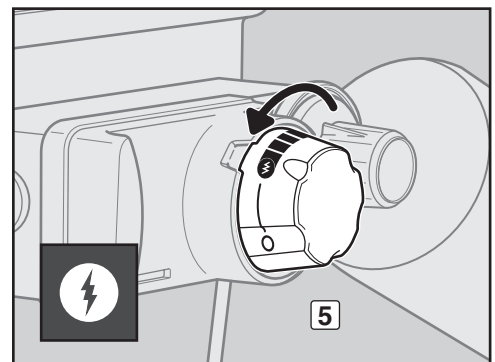
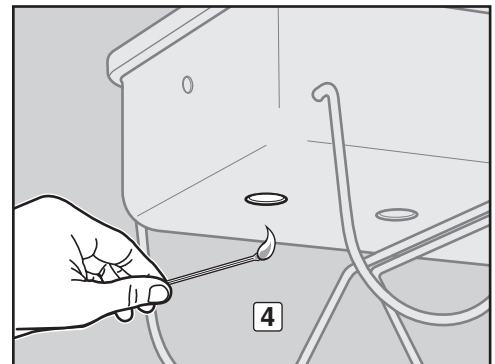
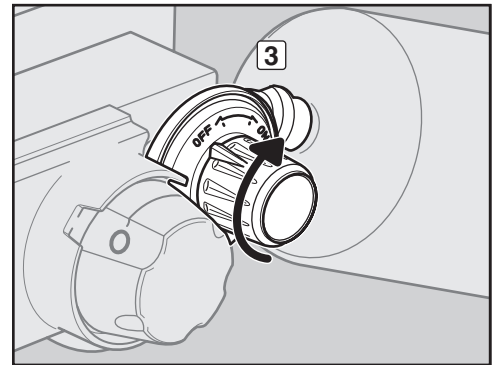
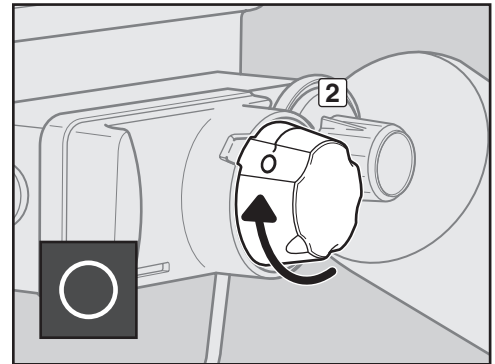
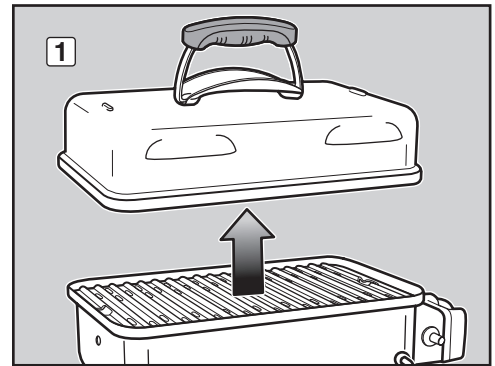
- B) Controleer of de regelknop van de brander op OFF staat (O) (2). Dit doet u door de regelknop van de brander in te drukken en naar rechts te draaien tot deze niet verder kan.
- C) Controleer of het propaangasbusje goed is aangesloten.
- D) Draai de regelknop van de gasdrukregelaar open door de knop in te drukken en deze rechtsom naar ON te draaien (3).
- E) Steek een lange lucifer aan en steek de vlam in de ventilatieopening links onder in de barbecue (4). Houd de brandende lucifer vast, druk de regelknop van de brander in en draai deze linksom naar START/HIGH (5).
- F) Controleer of de brander aan staat door omlaag door het grillrooster te kijken. Er dient een vlam zichtbaar te zijn.

⚠ **WAARSCHUWING:** Leun niet over de geopende barbecue wanneer u deze aansteekt. Houd uw gezicht en lichaam ten minste 30 cm uit de buurt van de luciferopening wanneer u de barbecue aansteekt.

⚠ **WAARSCHUWING:** Als de brander niet binnen vijf seconden kan worden aangestoken, draait u de regelknop van de brander naar OFF en wacht u vijf minuten zodat het gas kan vervliegen voordat u het opnieuw probeert.

BRANDER UITZETTEN

Druk de regelknop van de brander in en draai deze rechtsom naar OFF (O). Draai de regelknop van de gasdrukregelaar dicht door de knop in te drukken en deze linksom naar OFF te draaien.



TIPS EN NUTTIGE AANWIJZINGEN

- Verwarm de barbecue voor het koken altijd voor. Stel de brander in op de hoge stand en sluit de deksel. Verwarm de barbecue gedurende 5 tot 10 minuten voor.
- De temperatuur van uw gasbarbecue kan de eerste paar keer hoger worden dan normaal.
- De bereidingstijden zijn gebaseerd op een buitentemperatuur van 21°C met weinig of geen wind. Houd rekening met langere bereidingstijden op koude of winderige dagen en op grotere hoogten. Houd rekening met kortere bereidingstijden bij extreem warm weer.
- Afhankelijk van de barbecueomstandigheden kan het nodig zijn om de regelknop van de brander te verstellen om de juiste bereidingstemperatuur te bereiken.

- Over het algemeen hebben grotere stukken vlees een langere bereidingstijd per kilo dan kleinere stukken vlees.
- Controleer altijd of de ketel schoon is en geen vuil bevat.
- Als het vuur ongewenst opflakkerd, zet u de brander uit en verplaatst u het gerecht naar een ander gedeelte van het grillrooster. De vlammen zullen snel afnemen. Steek de barbecue weer aan nadat de vlammen zijn verdwenen. **GEBRUIK NOOIT WATER OM DE VLAMMEN IN EEN GASBARBECUE TE DOVEN.**
- Houd de tijd in de gaten met een timer om te voorkomen dat uw gerecht overgaar wordt.
- Een dunne laag olie geeft uw gerechten een egaal bruine kleur en zorgt ervoor dat het niet aan het grillrooster blijft plakken. Smeer of sproei olie altijd alleen op het gerecht en niet direct op het grillrooster.

VOORVERWARMEN

Het is belangrijk om de barbecue voor te verwarmen voordat u begint met de bereiding van gerechten. Voorverwarmen doet u als volgt. Volg de instructies in deze gebruikershandleiding voor het aansteken van de barbecue. Stel de brander vervolgens in op START/HIGH (†) en sluit de deksel om de barbecue voor te verwarmen. Dit duurt 5 tot 10 minuten, afhankelijk van onder andere de luchttemperatuur en de wind. Na het voorverwarmen kunt u de brander naar wens instellen.

⚠ WAARSCHUWING: Als de brander uit gaat tijdens het gebruik van de barbecue, draait u de regelknop van de brander dicht. Open de deksel en wacht vijf minuten voordat u de barbecue opnieuw aansteekt volgens de ontstekingsinstructies.

KOKEN MET DEKSEL DICHT

Voor een gelijkmatige warmteverspreiding dienen alle gerechten met gesloten deksel te worden bereid. Met de deksel gesloten lijkt de gasbarbecue veel op een heteluchtoven. Houdt de deksel gesloten tijdens het voorverwarmen en tijdens de bereiding. Niet spieken – er gaat steeds warmte verloren als u de deksel optilt.

Ga voor meer barbecuetips en recepten naar www.weber.com.

PROBLEEMOPLOSSING

PROBLEEM	OPLOSSING
De brander gaat niet aan wanneer de ontstekingsknop wordt ingedrukt.	Controleer of er een gasstroom naar de brander is door de brander met een lucifer aan te steken. Raadpleeg "BRANDER AANSTEKEN – Aansteken met een lucifer." Als u de brander wel kunt aansteken met een lucifer, is er een probleem met het ontstekingsstelsel. Raadpleeg "ONTSTEKINGSSYSTEEM MET DRUKKNOP ONDERHOUDEN." Zorg dat het uiteinde van de ontstekingselektrode de juiste afstand tot de gaten in de branderbuis heeft. Raadpleeg "ONTSTEKINGSSYSTEEM MET DRUKKNOP ONDERHOUDEN."
De brander gaat niet aan of de vlam is klein terwijl de regelknop van de brander op HIGH staat (†).	Mogelijk is de brandstof (bijna) op. Vervang het propaangasbusje.
De vlammen van de brander branden onregelmatig. De vlam is klein terwijl de regelknop van de brander in de hoge stand staat (†). De vlammen branden niet langs de hele lengte van de branderbuis.	Reinig de branderpoorten langs de gehele lengte van de branderbuis. Raadpleeg "JAARLIJKS ONDERHOUD."
De brander heeft een gele of oranje vlam en u ruikt gas.	Controleer de bescherming tegen spinnen en insecten op mogelijke belemmeringen. (De openingen zijn verstopt.) Maak de bescherming tegen spinnen en insecten schoon. Raadpleeg "JAARLIJKS ONDERHOUD."
De vlammen flakkeren af en toe fel op. ⚠ LET OP: Bedek de ketel niet met aluminiumfolie.	De barbecue dient gedurende 5 tot 10 minuten te worden voorverwarmd met de brander in de hoogste stand. Maak het grillrooster grondig schoon en verwijder alle vetresten. Raadpleeg "BINNENKANT VAN DE BARBECUE REINIGEN." Mogelijk is de ketel vuil. Maak de ketel schoon. Raadpleeg "BINNENKANT VAN DE BARBECUE REINIGEN."
Het lijkt alsof de binnenkant van de deksel "afbladdert". (Lijkt op afgebladderde lak.)	De binnenzijde van de deksel is porselein geëmailleerd. De deksel is niet geverfd. Deze kan dus niet "afbladderen". Wat u ziet is aangebrand vet dat is verkoold en afbladdert. DIT IS GEEN DEFECT. Maak de deksel grondig schoon. Raadpleeg "BINNENKANT VAN DE BARBECUE REINIGEN."

Als een probleem niet verholpen kan worden aan de hand van deze instructies, neemt u contact op met een vertegenwoordiger van de klantenservice in uw regio. Daarvoor kunt u gebruikmaken van de contactgegevens op onze website. Surf naar www.weber.com.

UW WEBER®-GASBARBECUE IN TOPVORM HOUDEN

⚠ GEVAAR

Wanneer de op deze pagina beschreven problemen niet worden verholpen, kan er brand ontstaan met mogelijk ernstig of fataal letsel en beschadiging van eigendommen tot gevolg.

Voor een veilige en efficiënte werking van uw Weber®-gasbarbecue raden we aan om de aanwezige bescherming tegen spinnen en insecten en de branderbuis ten minste een maal per jaar te inspecteren. Hieronder vindt u belangrijke informatie over deze twee onderdelen van de barbecue die jaarlijks onderhoud behoeven.

Als u merkt dat de vlammen niet regelmatig branden of branderpoorten geblokkeerd zijn, volgt u de instructies in het gedeelte "BRANDERBUIS REINIGEN OF VERVANGEN" op de volgende pagina.

VLAMPATROON VAN DE BRANDER

De branderbuis van uw Weber®-gasbarbecue is in de fabriek ingesteld voor een correcte mengverhouding van lucht en gas. Het juiste vlampatroon is te zien in de afbeelding en wordt hieronder beschreven:

- Branderbuis (1)
- Uiteinden flakkeren af en toe geel (2)
- Lichtblauw (3)
- Donkerblauw (4)

Controleer het vlammenpatroon. Als het vlammenpatroon niet overeenkomt met de beschrijving hierboven, kan dat betekenen dat de bescherming tegen spinnen en insecten vuil of geblokkeerd is.

WEBER®-BESCHERMING TEGEN SPINNEN EN INSECTEN

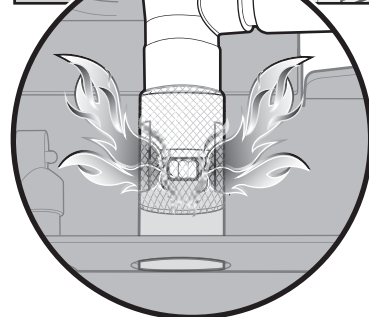
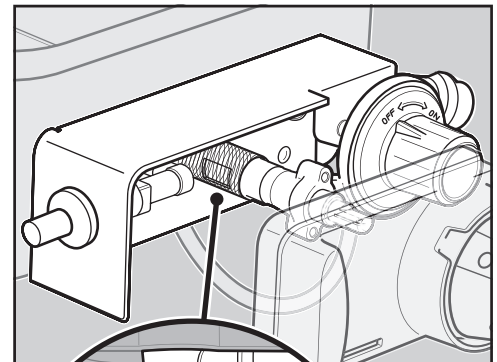
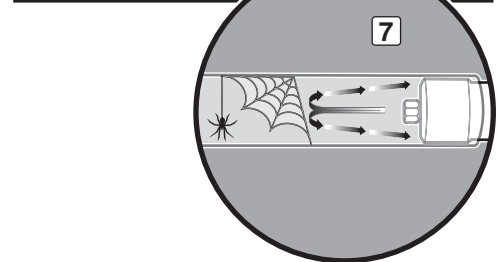
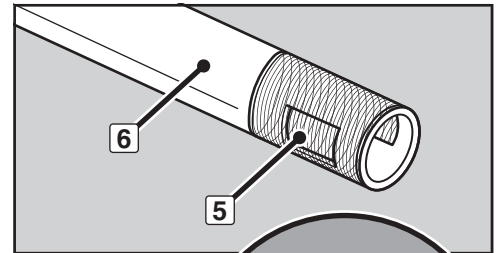
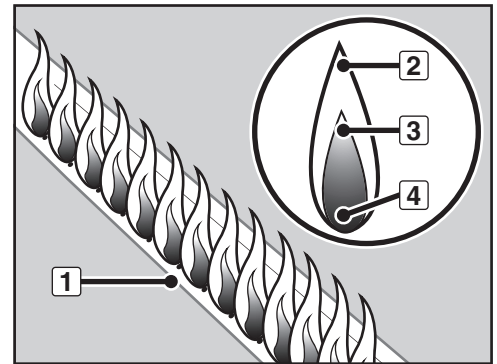
De toevoeropening voor het brandstofmengsel in de branderbuis (5) is voorzien van een roestvaststalen scherm dat dient te voorkomen dat spinnen en insecten webben of nestjes bouwen in de branderbuis (6). Zulke nestjes kunnen de normale gasstroom blokkeren, waardoor gas uit de toevoeropening stroomt (7). In dat geval kunt u een gaslucht ruiken en zien de vlammen van de branders er geel en erg niet krachtig uit. Een dergelijke blokkering kan leiden tot brand in en rondom de gasklep, waardoor uw barbecue ernstig beschadigd raakt (8).

OPMERKING: Als de bescherming tegen spinnen en insecten beschadigd is of niet kan worden schoongemaakt, dient u contact op te nemen met een vertegenwoordiger van de klantenservice in uw regio. Daarvoor kunt u gebruikmaken van de contactgegevens op onze website. Surf naar www.weber.com.

BRANDERBUISPOORTEN

In de loop der tijd kunnen de branderbuispoorten door gebruik van de barbecue vuil worden. Geblokkeerde en vuile poorten kunnen de gasstroom beperken. U kunt als volgt vaststellen of branderbuispoorten vuil of geblokkeerd zijn.

- De barbecue bereikt de gewenste temperatuur niet.
- De barbecue wordt ongelijkmatig warm.
- De brander kan niet worden aangestoken.



BRANDERBUIS REINIGEN OF VERVANGEN

Controleren of de barbecue is uitgeschakeld en afgekoeld

- A) Controleer of de regelknop van de gasdrukregelaar is dichtgedraaid door de knop in te drukken en deze linksom naar OFF te draaien.
- B) Controleer of de regelknop van de brander is dichtgedraaid door de knop in te drukken en deze rechtsom naar OFF te draaien (O).
- C) Ontkoppel het propaangasbusje.
- D) Verwijder de deksel.
- E) Verwijder het grillrooster.

De regelknop/klepeenheid verwijderen

U hebt het volgende nodig: een 7/16"-dopsleutel.

- A) Verwijder de moeren waarmee de regelknop/klepeenheid is vastgezet aan de ketel (1).
- B) Schuif de regelknop/klepeenheid voorzichtig weg van de ketel (2).

Branderbuis verwijderen

U hebt het volgende nodig: een 7/16"-dopsleutel.

- A) Verwijder de moer en schroef waarmee de branderbuis en het hiteschild zijn vastgezet aan de ketel. Schuif de branderbuis en het hiteschild voorzichtig uit de ketel (3).

Branderbuis reinigen

U hebt het volgende nodig: een zaklamp, een draad (een rechtgetrokken kleeerhanger), een geschikte roestvast stalen borstel (tandenborstel).

- A) Inspecteer de binnenzijde van de branderbuis met een zaklamp (4).

- B) Verwijder alle deeltjes of verstoppingen aan de binnenzijde van de branderbuis met de draad (5).

- C) Controleer de bescherming tegen spinnen en insecten aan het uiteinde van de branderbuis en maak deze schoon met de zachte borstel (6).

⚠ LET OP: Reinig de bescherming tegen spinnen en insecten niet met harde of scherpe gereedschappen. Verwijder de bescherming tegen spinnen en insecten niet en maak de openingen van de bescherming niet groter.

- D) Maak de buitenkant van de branderbuis schoon met de roestvast stalen borstel. Op deze manier zorgt u dat alle branderpoorten (openingen) langs de lengte van de branderbuis helemaal open zijn (7).

⚠ LET OP: Vergroot de branderpoorten niet tijdens het schoonmaken.

Branderbuis terugplaatsen

U hebt het volgende nodig: een 7/16"-dopsleutel.

- A) Schuif de branderbuis en het hiteschild voorzichtig terug door het gat in de rechterzijde van ketel.
- B) Bevestig de schroef en moer waarmee het hiteschild en de branderbuis zijn vastgezet aan de ketel.

De regelknop/klepeenheid terugplaatsen

U hebt het volgende nodig: een 7/16"-dopsleutel.

- A) Plaats de regelknop/klepeenheid terug op de ketel.

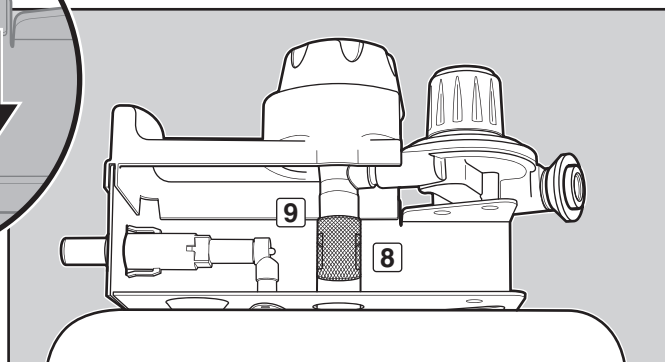
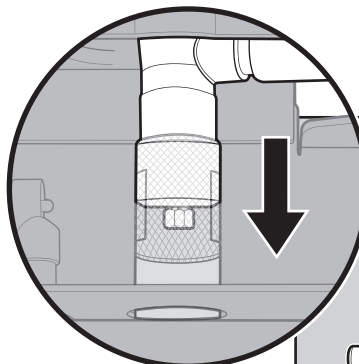
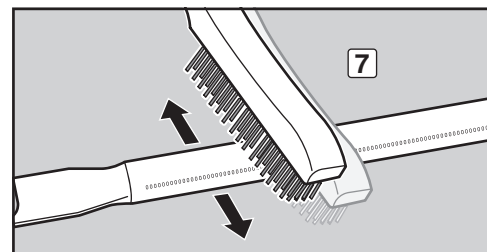
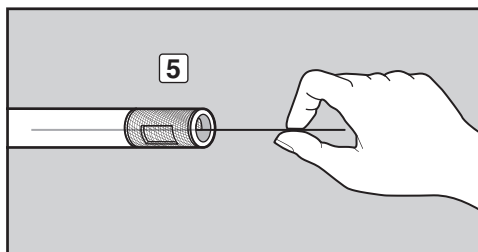
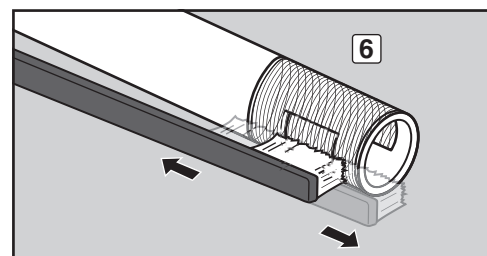
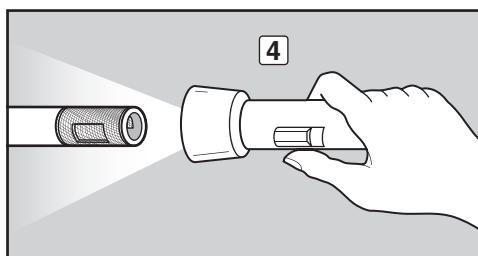
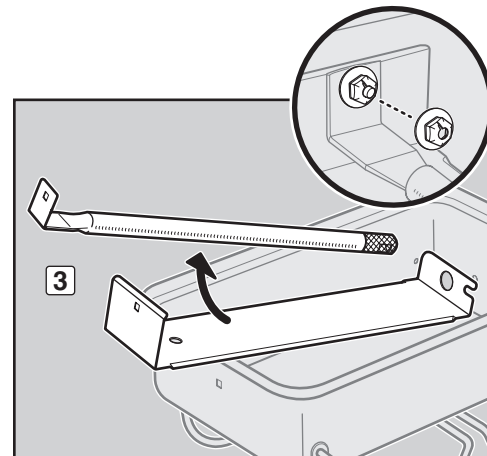
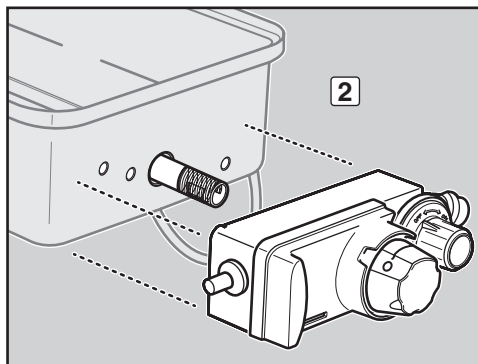
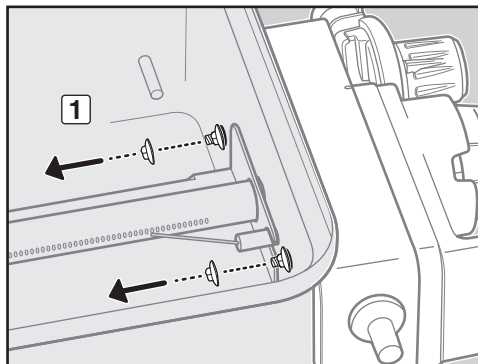
⚠ LET OP: De branderbuisopening (8) dient goed te zijn uitgelijnd met de klepeenheid (9). (Weergave van onderzijde van de barbecue.)

- B) Bevestig de moeren waarmee de regelknop/klepeenheid is vastgezet aan de ketel.

⚠ WAARSCHUWING: Controleer gasaansluitingen telkens op lekkages wanneer u deze ontkoppelt en opnieuw aansluit.

- C) Controleer of het uiteinde van de ontstekingselektrode de juiste afstand tot de gaten in de branderbuis heeft. Raadpleeg "ONTSTEKINGSSYSTEEM MET DRUKKNOP ONDERHOUDEN" voor de juiste positionering.

- D) Plaats het grillrooster terug.
- E) Plaats de deksel terug.
- F) Plaats het propaangasbusje terug.



SCHITTEREND — VAN BINNEN EN VAN BUITEN

Eigenaren met een Weber®-barbecue zijn trots op hun bezit. En dat mag ook wel. Houd uw barbecue schoon en schitterend – van binnen en van buiten – door deze stappen voor routineonderhoud te volgen.

BUITENKANT VAN DE BARBECUE REINIGEN

Houd de buitenkant van uw barbecue in topconditie en volg deze richtlijnen voor het veilig reinigen van uw barbecue.

⚠ WAARSCHUWING: Zet uw Weber®-gasbarbecue uit en wacht tot deze is afgekoeld voor u met schoonmaken begint.

Geverfde, geëmailleerde en kunststof oppervlakken

Maak de buitenkant schoon met warm zeepsop en spoel na met water.

BELANGRIJK: Gebruik geen reinigingsmiddelen met zuren, terpentine of xyleen. Gebruik geen ovenreiniger, schurende reinigers (keukenreinigers), reinigers die citrusproducten bevatten of schuursponsjes om de barbecue schoon te maken.

BINNENKANT VAN DE BARBECUE REINIGEN

Voor een goede en veilige werking is het belangrijk om alle losse resten en overtollig vet dat zich heeft opgehoopt in de barbecue te verwijderen. Ga als volgt te werk om de barbecue veilig te reinigen.

Binnenzijde deksel

Afbladderden, de ophoping van vet lijkt op afgebladderde verf. Veeg de binnenzijde van de deksel schoon met keukenpapier. Zo voorkomt u dat vet zich kan ophopen. Was de binnenzijde van de deksel af met warm zeepsop en spoel na met water.

Onderdelen van de ketel en de branderbuis

U hebt het volgende nodig: een roestvast stalen borstel en een stevige kunststof schraper.

A) Schraap en borstel het grillrooster schoon met de schraper en borstel. Verwijder het grillrooster en zet dit aan de kant.

⚠ LET OP: Controleer barbecueborstels regelmatig op losse borstelharen en overmatige slijtage. Vervang de borstel als u losse borstelharen op de grillroosters of de borstel vindt. Weber raadt aan om elk jaar aan het begin van het seizoen een nieuwe roestvast stalen barbecueborstel aan te schaffen.

⚠ LET OP: Reinig het grillrooster niet in een zelfreinigende oven.

B) Verwijder al het vuil van de branderbuis met een borstel. Zorg dat u de branderpoorten (openingen) in de branderbuis niet groter maakt (1).

C) Plaats het grillrooster na het reinigen terug.

Ketel

Was de binnenzijde van de ketel af met warm zeepsop en spoel na met water.

BEDIENING VAN HET ONTSTEKINGSSYSTEEM

De ontsteking geeft een vonk aan de eenheid van de ontstekingselektrode. Lees de volgende aanwijzingen goed door om het ontstekingssysteem in goede conditie te houden, ongeacht of u routineonderhoud uitvoert of problemen met het ontstekingssysteem wilt oplossen.

⚠ WAARSCHUWING: Zorg dat alle regelknoppen en toevoerkleppen dicht zijn (OFF).

Als het niet lukt om de Weber®-gasbarbecue aan te steken met het ontstekingssysteem, dient u te achterhalen waar het probleem zit: in de gasstroom of in het ontstekingssysteem. Probeer eerst om de brander met een lucifer aan te steken. Raadpleeg "BRANDER AANSTEKEN – Aansteken met een lucifer." Als u de brander wel kunt aansteken met een lucifer, is er een probleem met het ontstekingssysteem.

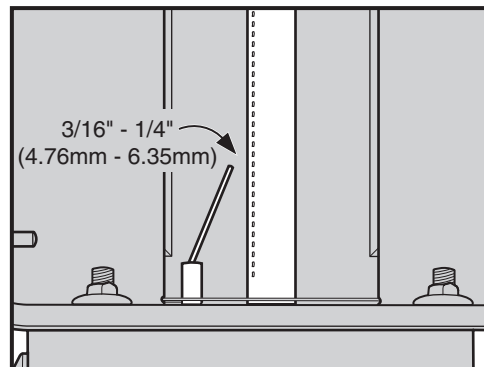
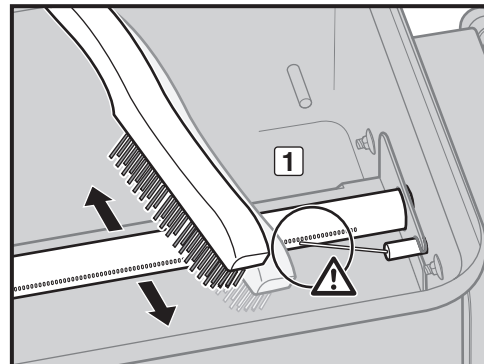
ONTSTEKINGSSYSTEEM MET DRUKKNOP ONDERHOUDEN

- Controleer of de ontstekingsknop ingedrukt kan worden, klikt en weer terugveert.
- Controleer of het uiteinde van de ontstekingselektrode de juiste afstand tot de gaten in de branderbuis heeft.

⚠ GEVAAR

Zorg dat het uiteinde van de ontstekingselektrode de juiste afstand tot de gaten in de branderbuis heeft. Als deze afstand niet correct is ingesteld, kan er zich gas ophopen in de barbecue wanneer u deze probeert aan te steken. Het opgehoopte gas kan vervolgens vertraagd vlamvatten. Dit kan brand of een explosie veroorzaken met ernstig of fataal letsel en beschadigingen van eigendommen als gevolg.

Als het nog steeds niet lukt om de brander aan te steken met het elektronische ontstekingssysteem, neemt u contact op met een vertegenwoordiger van de klantenservice. Daarvoor kunt u gebruikmaken van de contactgegevens op onze website. Surf naar www.weber.com.



WEBER-STEPHEN PRODUCTS LLC
www.weber.com



BARBECUE A GAS GO-ANYWHERE®

Manuale d'uso per barbecue a gas GPL

Grazie per aver acquistato un barbecue Weber®.
Vi chiediamo ancora qualche minuto del vostro tempo per registrare il prodotto online sul sito www.barbecueweber.it.

⚠ PERICOLO

Se si avverte odore di gas:

- 1) Chiudere il gas.
- 2) Spegnerne eventuali fiamme.
- 3) Aprire il coperchio.
- 4) Se si continua ad avvertire odore di gas, tenersi a distanza dall'apparecchio e contattare immediatamente il proprio fornitore di apparecchi a gas o i vigili del fuoco.

Fughe di gas possono provocare incendi o esplosioni e causare lesioni personali gravi o mortali, o danni alle cose.

⚠ PERICOLO

- 1) Non lasciare mai il barbecue incustodito.
- 2) Quando si utilizza il barbecue, assicurarsi che si trovi ad almeno ,61 metri da eventuali materiali combustibili. Tra i materiali combustibili rientrano anche, ad esempio, coperture, terrazzi o portici in legno o legno trattato.
- 3) Non usare il barbecue a meno di 7,5 m da qualsiasi liquido infiammabile.
- 4) In caso di incendio, tenersi a distanza dall'apparecchio e contattare immediatamente i vigili del fuoco. Non tentare di spegnere con acqua oli o grassi che hanno preso fuoco.

La mancata osservanza di queste istruzioni potrebbe provocare incendi, esplosioni o bruciature accidentali e causare danni alle cose, lesioni personali gravi o mortali.

⚠ **AVVERTENZA:** prima di utilizzare il barbecue, rispettare con attenzione le procedure per il controllo di tenuta descritte nel manuale d'uso. Attenersi a questa precauzione anche se il barbecue è stato assemblato dal rivenditore.

⚠ **AVVERTENZA:** non tentare di accendere il dispositivo senza aver prima consultato le sezioni relative all'**ACCENSIONE DEL BRUCIATORE** del presente manuale d'uso.

QUESTO APPARECCHIO A GAS È STATO PROGETTATO PER ESSERE UTILIZZATO ESCLUSIVAMENTE ALL'APERTO.

Questo manuale d'uso contiene importanti informazioni necessarie per il montaggio corretto e l'utilizzo sicuro di questo apparecchio.

Prima di montare e utilizzare il barbecue, leggere e seguire tutte le avvertenze e le istruzioni.

CE :845CO-0007
ID: 0845

48603

IT - ITALIAN 08/28/14

AVVERTENZE

⚠ PERICOLO

La mancata osservanza dei messaggi di PERICOLO, AVVERTENZA e ATTENZIONE contenuti nel presente manuale d'uso può causare lesioni personali gravi o mortali, incendi o esplosioni e danni alle cose.

AVVERTENZE:

- ⚠ Non tentare di scollegare il regolatore o altri raccordi del gas durante l'utilizzo del barbecue.
- ⚠ Durante l'accensione o l'utilizzo del barbecue, non indossare abiti con maniche larghe che possano impigliarsi.
- ⚠ Durante la cottura e la movimentazione del coperchio, utilizzare sempre guanti per barbecue.
- ⚠ Eliminare i serbatoi di combustibile usati e vuoti ponendoli in un luogo sicuro.
- ⚠ Non forare o bruciare i serbatoi di combustibile.
- ⚠ Conservare il presente manuale d'uso per future consultazioni.
- ⚠ Seguire tutte le avvertenze e le istruzioni durante l'utilizzo dell'apparecchio.
- ⚠ Un montaggio del barbecue mal eseguito può essere pericoloso. Seguire con attenzione le istruzioni di montaggio.
- ⚠ Non utilizzare il barbecue se tutte le sue parti non sono presenti e correttamente posizionate. Il barbecue deve essere assemblato correttamente seguendo le istruzioni di montaggio.
- ⚠ Il barbecue a gas Weber® non deve essere usato dai bambini. Alcune parti accessibili del barbecue potrebbero trovarsi ad alta temperatura. Durante l'utilizzo, tenere a distanza i bambini più piccoli, gli anziani e gli animali domestici.
- ⚠ Questo barbecue a gas Weber® non ha una destinazione d'uso commerciale.
- ⚠ Questo barbecue a gas Weber® non è stato progettato come stufa e non deve mai essere utilizzato come tale.
- ⚠ Fare attenzione durante l'utilizzo del barbecue a gas Weber®. Durante la cottura o la pulizia si troverà ad alte temperature. Pertanto, durante l'utilizzo, non dovrà mai essere spostato né lasciato incustodito.
- ⚠ Non usare carbone, brichetti o roccia lavica con il barbecue a gas Weber®.
- ⚠ Quando si accende il barbecue o durante la cottura, non piegarsi sopra il barbecue aperto.
- ⚠ Non toccare con mani o dita il bordo anteriore del braciere quando il barbecue è caldo o il coperchio è aperto.
- ⚠ Non tentare di scollegare il regolatore del gas o altri raccordi durante l'utilizzo del barbecue.
- ⚠ Quando si utilizza il barbecue indossare manopole o guanti da cucina resistenti al calore.
- ⚠ Se il bruciatore si spegne mentre il barbecue è in funzione, portare la valvola del gas in posizione di chiusura (Off). Aprire il coperchio e attendere cinque minuti prima di tentare di riaccendere il barbecue, seguendo le istruzioni fornite.
- ⚠ Non montare questo modello di barbecue in configurazione incorporata o a incasso. Il mancato rispetto della presente AVVERTENZA può causare incendi o esplosioni con conseguenti lesioni personali gravi o mortali e danni alle cose.
- ⚠ Non tenere scorte di cartucce/bombole sotto al barbecue o nelle sue vicinanze e non tenere cartucce o bombole scollegate.
- ⚠ Dopo un periodo di inattività, e prima del riutilizzo del barbecue a gas Weber®, verificare che non vi siano perdite di gas e che il bruciatore non sia ostruito. Per le procedure corrette, consultare le istruzioni contenute nel manuale d'uso.
- ⚠ Non utilizzare il barbecue a gas Weber® in caso di perdita di gas.
- ⚠ Non utilizzare fiamme per il rilevamento di eventuali fughe di gas.
- ⚠ Non riporre la copertura del barbecue né sostanze infiammabili di qualsiasi genere sul barbecue mentre questo è in uso o è caldo.
- ⚠ Il gas butano/propano non è metano. È pericoloso convertire o cercare di utilizzare il metano in unità alimentate a gas butano/propano. In tal caso la garanzia non sarà più valida.
- ⚠ Non allargare gli orifizi delle valvole o i fori del bruciatore durante la pulizia delle valvole o del bruciatore stesso.
- ⚠ Effettuare regolarmente la pulizia completa del barbecue Weber®.
- ⚠ Una cartuccia arrugginita o ammaccata potrebbe essere pericolosa e deve essere controllata dal proprio fornitore di apparecchi a gas.
- ⚠ Anche se la cartuccia può sembrare vuota, può essere ancora presente del gas, quindi è necessario trasportarla e conservarla come se non fosse vuota.
- ⚠ Assicurarsi di essere all'esterno e lontano da fonti di accensione mentre si esegue la sostituzione o il collegamento della cartuccia.
- ⚠ Nel caso in cui il grasso prendesse fuoco, spegnere il bruciatore e lasciare il coperchio chiuso fino a quando il fuoco si estingue.
- ⚠ Nel caso di fiammate incontrollate, spostare il cibo lontano dalle fiamme fino a che queste non tornano sotto controllo.
- ⚠ L'uso di alcol, farmaci prescritti o droghe illegali può pregiudicare le capacità dell'utilizzatore di assemblare, spostare, conservare o utilizzare il barbecue correttamente e in sicurezza.
- ⚠ Utilizzare cartucce usa e getta di butano/propano con una capacità massima di 550g. La cartuccia deve essere provvista di una valvola conforme EN417, come mostrato nel presente manuale d'uso. Un tipo di cartuccia di gas utilizzabile è la Weber® Baby Q®/Performer®.
- ⚠ Tenere il barbecue su una superficie piana e sicura in ogni momento.

GARANZIA

Grazie per aver acquistato un prodotto WEBER®. La società Weber-Stephen Products LLC, con sede in 200 East Daniels Road, Palatine, Illinois 60067-6266, USA (di seguito "Weber") è orgogliosa di offrirvi un prodotto sicuro, resistente e affidabile.

La presente Garanzia volontaria di Weber viene concessa senza costi aggiuntivi. Contiene le informazioni necessarie per richiedere la riparazione del vostro prodotto Weber® nell'improbabile caso di un guasto o difetto.

Ai sensi della legge applicabile, nel caso in cui il prodotto si dimostri difettoso, il cliente gode di diversi diritti. Tali diritti comprendono prestazioni supplementari, sostituzione, riduzione del prezzo di acquisto e rimborso. L'Unione Europea, ad esempio, richiede una garanzia legale di due anni a partire dalla data della consegna del prodotto. Questi e altri diritti legali rimangono inalterati dalla presente disposizione di garanzia. Di fatto, questa garanzia concede diritti aggiuntivi al proprietario indipendenti dalle disposizioni della garanzia legale.

GARANZIA VOLONTARIA WEBER

Weber garantisce all'acquirente del prodotto WEBER® (o, in caso di regalo o situazione promozionale, alla persona per la quale è stato acquistato come regalo o oggetto promozionale), che il prodotto WEBER® è privo di difetti nei materiali e nella lavorazione per il periodo di tempo specificato di seguito, qualora sia stato montato e utilizzato nel rispetto delle istruzioni del Manuale d'uso fornito a corredo. (Nota: in caso di perdita o smarrimento del proprio Manuale d'uso WEBER®, è possibile scaricare un Manuale d'uso sostitutivo online accedendo al sito www.weber.com o ai siti specifici dei singoli paesi a cui il proprietario può venire reindirizzato). Se il barbecue viene utilizzato e sottoposto a manutenzione in condizioni normali, ovvero per un utilizzo familiare, ai sensi della presente garanzia Weber accetta di riparare o sostituire i componenti difettosi nel rispetto del periodo di validità, delle limitazioni e delle esclusioni di garanzia specificati di seguito. NELLA MISURA IN CUI CIÒ SIA CONSENTITO DALLA LEGGE, LA PRESENTE GARANZIA È VALIDA ESCLUSIVAMENTE PER L'ACQUIRENTE ORIGINALE E NON SI TRASFERISCE AI PROPRIETARI SUCCESSIVI, SALVO SI TRATTI DI UN REGALO O ARTICOLO PROMOZIONALE, COME SOPRA SPECIFICATO.

RESPONSABILITÀ DEL PROPRIETARIO AI SENSI DELLA PRESENTE GARANZIA

Per assicurare una copertura in garanzia ottimale, è importante, benché non obbligatorio, registrare il prodotto WEBER® online sul sito www.weber.com o sul sito specifico del paese al quale il proprietario può venire reindirizzato. Si raccomanda inoltre di conservare la ricevuta e/o la fattura di vendita. La registrazione del prodotto WEBER® funge da conferma per la copertura in garanzia e crea un collegamento diretto qualora Weber debba contattare l'acquirente.

La garanzia di cui sopra è valida esclusivamente qualora il Proprietario abbia la dovuta cura del prodotto WEBER® seguendo le istruzioni di montaggio, utilizzo e manutenzione preventiva specificate nel Manuale d'uso in dotazione, a meno che il Proprietario non sia in grado di dimostrare che il difetto o il guasto è indipendente dalla non conformità agli obblighi di cui sopra. Se il prodotto viene utilizzato in una zona costiera o in prossimità di una piscina, la manutenzione comprende le operazioni di lavaggio e risciacquo delle superfici esterne, come indicato nel Manuale d'uso a corredo.

GESTIONE DELLA GARANZIA / ESCLUSIONE DI GARANZIA

Se si ritiene che un componente debba essere coperto dalla presente Garanzia, si prega di contattare il Servizio Assistenza Clienti utilizzando il modulo disponibile sul nostro sito Web (www.weber.com o il sito specifico del paese al quale il Proprietario può essere reindirizzato). Svolta la dovuta indagine, a propria discrezione Weber eseguirà la riparazione o la sostituzione del componente difettoso coperto da Garanzia. Qualora non sia possibile riparare o sostituire il componente difettoso, a propria discrezione Weber può scegliere di sostituire completamente il barbecue con uno nuovo di pari valore o superiore. Ai fini dell'ispezione, Weber potrebbe chiedere al proprietario di restituire i componenti con spese di spedizione prepagate.

La presente GARANZIA è nulla in situazioni quali danni, deterioramento, decolorazione e/o ruggine che esulano dalla responsabilità di Weber e causate da:

- Uso eccessivo, uso errato, trasformazione, modifica, impiego erraneo, atti di vandalismo, negligenza, errori di montaggio o installazione ed effettuazione non corretta esecuzione della manutenzione normale e ordinaria;
- Conseguenze della presenza di insetti, ragni e roditori (ad esempio scoiattoli), ivi compresi, a titolo esemplificativo ma non limitativo, danni ai tubi dei bruciatori e/o ai tubi del gas;
- Esposizione ad aria salmastra e/o sostanze a base di cloro quali piscine e vasche idromassaggio;
- Rigide condizioni meteorologiche quali grandine, uragani, terremoti, tsunami o mareggiate, tornado o forti temporali.

L'utilizzo e/o l'installazione nel prodotto WEBER® di componenti diversi dai ricambi originali Weber rendono nulla la Garanzia, ed eventuali danni provocati in tali situazioni non sono coperti dalla Garanzia stessa. La conversione di un barbecue a gas non autorizzata da Weber e non eseguita da un tecnico dell'assistenza autorizzata Weber rende nulla la Garanzia.

DESCRIZIONE COMPONENTI

Gas_Go-Anywhere®_XV_EU_082814

VALIDITÀ DELLA GARANZIA DEI VARI COMPONENTI

Braciere:
5 anni, assenza di ruggine passante/bruciature passanti
(2 anni la vernice, ad esclusione di sbiadimento o decolorazioni)

Gruppo coperchio:
5 anni, assenza di ruggine passante/bruciature passanti
(2 anni la vernice, ad esclusione di sbiadimento o decolorazioni)

Tubi del bruciatore in acciaio inossidabile:
5 anni, assenza di ruggine passante/bruciature passanti

Componenti in plastica:
5 anni, ad esclusione di sbiadimento o decolorazioni

Tutti gli altri componenti:
2 anni

ESCLUSIONI DI GARANZIA

FATTE SALVE LA GARANZIA E LE RELATIVE ESCLUSIONI DI CUI ALLA PRESENTE, NON SI RILASCIANO CONTESTUALMENTE ULTERIORI GARANZIE ESPLICITE O DICHIARAZIONI VOLONTARIE DI RESPONSABILITÀ OLTRE LA RESPONSABILITÀ LEGALE IN CAPO A WEBER. INOLTRE LA PRESENTE DICHIARAZIONE DI GARANZIA NON LIMITA O ESCLUDE SITUAZIONI O CONTESTAZIONI NELLE QUALI WEBER SIA RESPONSABILE PER LEGGE.

NON SONO VALIDE GARANZIE OLTRE I PERIODI DI VALIDITÀ SPECIFICATI. NESSUN'ALTRA GARANZIA SUI PRODOTTI FORNITA DA ALTRE PERSONE, COMPRESI FORNITORI O RIVENDITORI (QUALI LE "GARANZIE ESTESE"), SARÀ VINCOLANTE PER WEBER. L'UNICO RIMEDIO PREVISTO DALLA PRESENTE GARANZIA È LA RIPARAZIONE O SOSTITUZIONE DEL COMPONENTE O DEL PRODOTTO.

IN NESSUN CASO PREVISTO DALLA PRESENTE GARANZIA, L'EVENTUALE RISARCIMENTO PUÒ ESSERE SUPERIORE AL VALORE DEL PREZZO DI ACQUISTO DEL PRODOTTO WEBER VENDUTO.

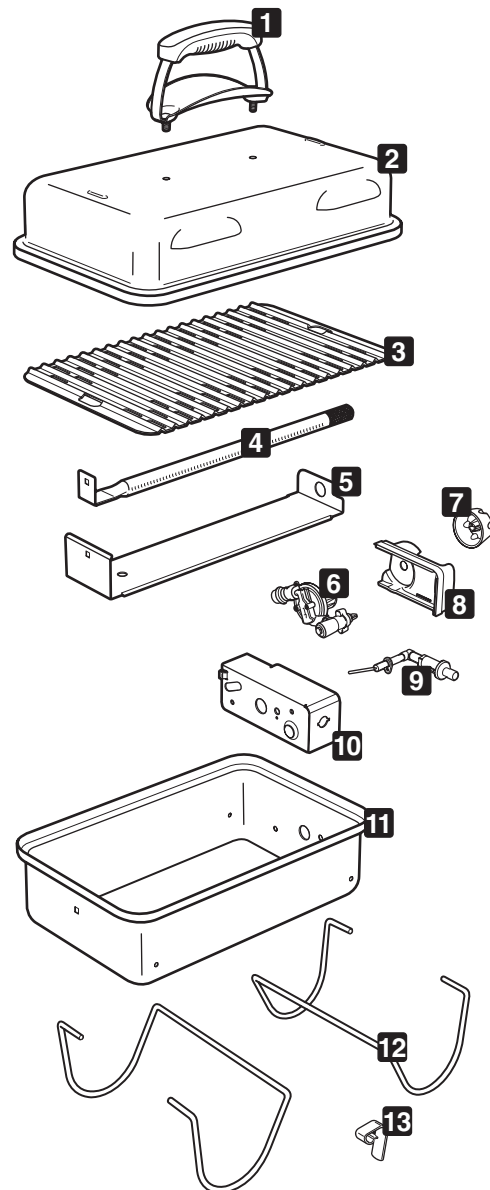
L'UTILIZZATORE SI ASSUME IL RISCHIO E LA RESPONSABILITÀ PER PERDITE, DANNI O LESIONI FISICHE E MATERIALI PER SE STESSO E/O ALTRE PERSONE DERIVANTI DALL'UTILIZZO ECCESSIVO O ERRATO DEL PRODOTTO O DAL MANCATO RISPETTO DELLE ISTRUZIONI FORNITE DA WEBER NEL MANUALE D'USO IN DOTAZIONE.

LE PARTI E GLI ACCESSORI SOSTITUITI NELL'AMBITO DELLA PRESENTE GARANZIA SONO GARANTITI SOLO PER LA PARTE RESTANTE DEI PERIODI DI VALIDITÀ DELLA GARANZIA ORIGINALE SOPRA SPECIFICATI.

LA GARANZIA COPRE SOLO L'UTILIZZO FAMILIARE IN AMBIENTE DOMESTICO E NON È VALIDA PER I BARBECUE WEBER UTILIZZATI IN SITUAZIONI COMMERCIALI, COLLETTIVE O DA PIÙ PERSONE, QUALI RISTORANTI, HOTEL, RESORT E IMMOBILI IN AFFITTO.

WEBER PUÒ IN QUALSIASI MOMENTO MODIFICARE IL MODELLO DEI PROPRI PRODOTTI. NESSUNA DISPOSIZIONE DELLA PRESENTE GARANZIA POTRÀ ESSERE INTERPRETATA QUALE OBBLIGO DI WEBER A INSERIRE DETTE MODIFICHE NEL MODELLO DEI PRODOTTI FABBRICATI IN PRECEDENZA, NÉ TALI MODIFICHE POSSONO ESSERE INTERPRETATE COME AMMISSIONE DELLA PRESENZA DI DIFETTI NEI MODELLI PRECEDENTI.

Per i dati di contatto, consultare l'elenco delle Business Unit internazionali riportata al termine del presente manuale.



1. Maniglia
2. Coperchio
3. Griglia di cottura
4. Tubo bruciatore
5. Schermo termico
6. Gruppo valvola e regolatore
7. Manopola di controllo del bruciatore
8. Coperchio manopola di controllo
9. Gruppo elettrodi accenditore
10. Vano valvola di controllo
11. Braciere
12. Supporto
13. Clip del supporto

COS'È IL GAS PROPANO LIQUIDO?

Il gas propano liquido, chiamato anche GPL, gas di petrolio liquefatto o semplicemente propano o butano, è un prodotto infiammabile, a base petrolifera, utilizzato per alimentare il barbecue. Si tratta di un gas a temperature e pressioni moderate quando non è racchiuso in un contenitore. Tuttavia, a una pressione moderata all'interno di un contenitore, ad esempio una cartuccia, si trova allo stato liquido. Non appena la pressione viene scaricata, il liquido cambia stato e diventa gas.

- Il gas propano liquido presenta un odore simile a quello del gas metano. È importante riconoscerne l'odore.
- Il gas propano ha un peso superiore a quello dell'aria. Eventuali perdite di gas propano liquido potrebbero raccogliersi in basso rendendo difficile la dispersione.

⚠ PERICOLO

Non tenere scorte di cartucce sotto al barbecue o nelle sue vicinanze e non tenere cartucce scollegate.

CONSIGLI PER USARE IN SICUREZZA LE CARTUCCE DI GAS PROPANO LIQUIDO

Ci sono diverse indicazioni e fattori di sicurezza da tenere in considerazione quando si utilizzano bombole di gas propano liquido (GPL). Seguire attentamente le istruzioni prima di utilizzare il barbecue a gas Weber®.

Suggerimenti per cartucce

- Non utilizzare cartucce danneggiate. Una cartuccia ammaccata o arrugginita può essere pericolosa e deve essere immediatamente sostituita.
- Trattare le cartucce "vuote" con la stessa attenzione di quelle piene. Anche se nella cartuccia non c'è gas liquefatto potrebbe sempre esservi rimasto gas in pressione.
- Maneggiare le cartucce con attenzione e non lasciarle cadere.
- Non lasciare né trasportare le cartucce in luoghi in cui le temperature possono raggiungere i 51°C (troppo calde da maneggiare). Ad esempio: non lasciare la cartuccia in auto in giornate molto calde.
- Sottoporre a prova di tenuta la giunzione nel punto in cui il regolatore si collega alla cartuccia ogni volta i due componenti vengono ricollegati. Ad esempio: testare la cartuccia ogni volta che viene riempita e ricollegata.
- Le cartucce devono essere tenute fuori dalla portata dei bambini.
- Non collegare a fonti di gas metano (gas della rete pubblica). Valvole e orifizi sono studiati esclusivamente per il gas propano liquido.
- La zona intorno alla cartuccia deve essere sgombra e priva di detriti.
- La cartuccia non deve essere sostituita in prossimità di una sorgente di ignizione.

LINEE GUIDA PER LA CONSERVAZIONE DEL BARBECUE

Nel caso il barbecue sia rimasto inutilizzato per un certo tempo, è importante attenersi alle seguenti linee guida:

- Non riporre la cartuccia scollegata in un edificio, garage o altro luogo chiuso.
- Controllare che nelle zone sotto il braciere non vi siano residui che possano ostruire il flusso dell'aria di ventilazione o la combustione.
- Prima di utilizzare il barbecue a gas Weber® controllare che non vi siano perdite di gas o eventuali ostruzioni nei tubi dei bruciatori. (Consultare "PREPARAZIONE PER L'USO DEL BARBECUE").
- Verificare anche che la retina anti-insetti non sia ostruita. (Consultare il capitolo "MANUTENZIONE ANNUALE").
- Scollegare la bombola se: 1) è vuota; 2) il barbecue viene conservato in un garage o altro luogo chiuso; 3) il barbecue viene trasportato.

REQUISITI E COLLEGAMENTI DEL REGOLATORE

Requisiti per cartucce

- Le parti sigillate dal costruttore non devono essere modificate dall'utilizzatore.
- Qualsiasi modifica apportata all'apparecchio è potenzialmente pericolosa.

COLLEGAMENTO DELLA CARTUCCIA DI GAS PROPANO LIQUIDO AL REGOLATORE

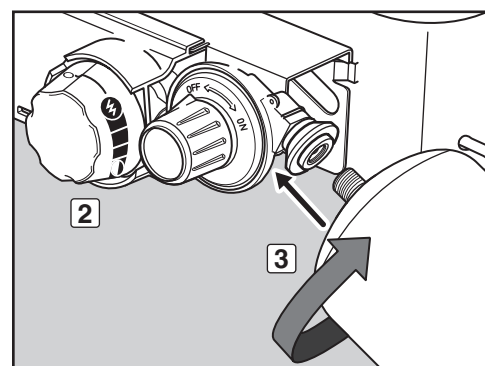
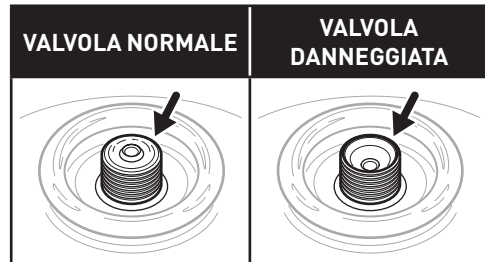
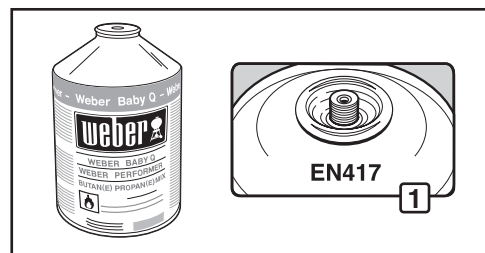
Il proprio barbecue a gas Weber® è dotato di un regolatore di pressione: si tratta di un dispositivo che consente di controllare e mantenere una pressione del gas uniforme a quella rilasciata dalla cartuccia.

Utilizzare cartucce usa e getta di butano/propano con una capacità massima di 550g. La cartuccia deve essere provvista di una valvola conforme EN417, come mostrato in figura (1). Un tipo di cartuccia di gas utilizzabile è la Weber® Baby Q®/Performer®.

⚠ ATTENZIONE: utilizzare esclusivamente cartucce marcate "PROPANO" o "MISCELA BUTANO-PROPANO".

- Spingere la manopola di controllo del bruciatore e ruotarla in senso orario fino alla posizione Off (O).
- Spingere la cartuccia usa e getta nel regolatore e ruotarla in senso orario, fino a stringerla bene (3).

⚠ AVVERTENZA: serrare solo manualmente. Applicando una forza eccessiva si rischia di danneggiare il raccordo del regolatore e la valvola della cartuccia. Ciò potrebbe provocare fughe di gas o impedire la fuoriuscita di gas.



	DATI SUL CONSUMO DELLA CARTUCCIA	
	kW	g/h
CARTUCCIA BRUCIATORE PRINCIPALE - MASSIMO	2,1	153

COS'È IL CONTROLLO DI TENUTA?

Il sistema di erogazione del gas del barbecue presenta collegamenti e raccordi. Un controllo di tenuta è un modo affidabile per assicurarsi che non vi siano fuoriuscite di gas da uno qualsiasi dei collegamenti o raccordi.

Anche se tutti gli allacciamenti eseguiti dal costruttore sono stati sottoposti a controlli accurati per verificarne la tenuta, è importante effettuare un controllo di tenuta prima di utilizzare il barbecue per la prima volta, nonché ogni volta che si scollega e ricollega un raccordo e ogni volta che si esegue la manutenzione ordinaria.

⚠ PERICOLO

Non utilizzare fiamme libere per controllare eventuali perdite di gas. Assicurarsi che, durante le procedure di verifica di eventuali perdite, non ci siano scintille o fiamme libere nella zona. La presenza di scintille o fiamme vive può causare incendi o esplosioni, con conseguenti lesioni personali gravi o mortali e danni alle cose.

⚠ **AVVERTENZA:** gli allacciamenti del gas del barbecue sono stati testati in fabbrica. Si raccomanda comunque di controllare tutti gli allacciamenti del gas prima di utilizzare il barbecue.

⚠ **AVVERTENZA:** eseguire i controlli di tenuta anche nel caso in cui il barbecue sia stato assemblato dal fornitore o dal rivenditore.

⚠ **AVVERTENZA:** ogni volta che si scollega e ricollega un raccordo del gas è necessario controllare che non vi siano perdite di gas.

NOTA: tutti gli allacciamenti eseguiti dal costruttore sono stati sottoposti a controlli accurati per verificarne la tenuta e per tutti i bruciatori è stata testata la corretta formazione della fiamma. Tuttavia, come precauzione di sicurezza, prima di usare il barbecue a gas Weber®, è consigliabile ricontrrollare tutti i raccordi per verificare che non vi siano perdite. Durante il trasporto i raccordi del gas potrebbero essersi allentati o danneggiati.

SMONTAGGIO PARZIALE DEL BARBECUE PER ESEGUIRE UN CONTROLLO DI TENUTA

Al fine di effettuare il controllo di tenuta, è necessario avere accesso alla valvola del gas. A questo scopo è necessaria una semplice operazione di smontaggio.

Verificare che il barbecue sia spento

- Assicurarsi che la manopola di controllo del regolatore sia in posizione Off premendola e ruotarla in senso antiorario fino alla posizione di chiusura (Off).
- Assicurarsi che la manopola di controllo del bruciatore sia in posizione Off premendola e ruotandola in senso orario fino alla posizione Off (O).

Rimuovere il cappuccio della manopola di controllo del bruciatore

Cosa serve: una chiave da 11/16".

- Rimuovere la manopola di controllo del bruciatore (1). Assicurarsi che la valvola del gas rimanga in posizione Off.
- Con una chiave o pinze da 11/16", rimuovere il dado esagonale in ottone dallo stelo della valvola (2).
- Togliere il cappuccio della manopola di controllo del bruciatore dal barbecue (3).

Il barbecue è pronto per il controllo di tenuta.

CONTROLLO DI EVENTUALI PERDITE DI GAS

Cosa serve: uno spruzzatore, una spazzola o uno straccio e una soluzione di acqua e sapone. (È possibile realizzare la propria soluzione di acqua e sapone mescolando il 20% di sapone liquido con l'80% di acqua; in alternativa acquistare una soluzione nella sezione idraulica di qualsiasi negozio di ferramenta).

- Verificare che la manopola di controllo del bruciatore si trovi in posizione Off (O).
- Aprire l'alimentazione del gas ruotando la valvola del regolatore in senso orario (4).

⚠ **AVVERTENZA:** non accendere il bruciatore durante i controlli di tenuta.

- Per verificare la presenza di perdite, bagnare i raccordi, applicare a spruzzo, con una spazzola o un panno una soluzione di acqua e sapone. Se si formano delle bolle, o se si forma una bolla che aumenta di dimensioni, c'è una perdita. Applicare la soluzione di acqua e sapone ai seguenti collegamenti:
 - Collegamento del regolatore alla cartuccia (5).

⚠ **AVVERTENZA:** se esiste una perdita in corrispondenza del collegamento (5), rimuovere la cartuccia. **NON UTILIZZARE IL BARBECUE.** Installare un'altra cartuccia e ricontrrollare che non vi siano perdite con la soluzione di acqua e sapone. Se dopo aver serrato nuovamente la cartuccia, la perdita persiste, chiudere il gas. **NON UTILIZZARE IL BARBECUE.** Contattare il Servizio Assistenza Clienti, consultando l'area contatti del nostro sito Web. Visitare il sito www.barbercueweber.it®.

- Collegamento della valvola al regolatore (6).

 ⚠ **AVVERTENZA:** se c'è una perdita in corrispondenza del raccordo (6), chiudere il gas. **NON UTILIZZARE IL BARBECUE.** Contattare il Servizio Assistenza Clienti, consultando l'area contatti del nostro sito Web. Visitare il sito www.barbercueweber.it®.

- Una volta completato il test di verifica della tenuta, chiudere il gas alla fonte e risciacquare gli attacchi con acqua.

NOTA: poiché alcune soluzioni usate per i controlli, compresa la soluzione di acqua e sapone, possono essere leggermente corrosive, tutti i raccordi devono essere risciacquati con acqua dopo il test.

Rimontare il cappuccio della manopola di controllo del bruciatore

Cosa serve: una chiave da 11/16".

- Montare il cappuccio della manopola di controllo del bruciatore sul barbecue.
- Con una chiave o pinze da 11/16", rimontare il dado esagonale in ottone sullo stelo della valvola.
- Rimontare la manopola di controllo del bruciatore. Assicurarsi che la valvola del gas rimanga in posizione Off.

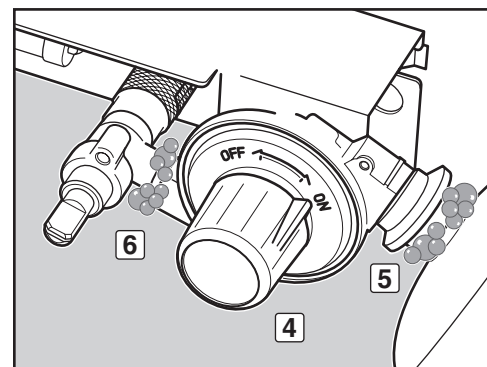
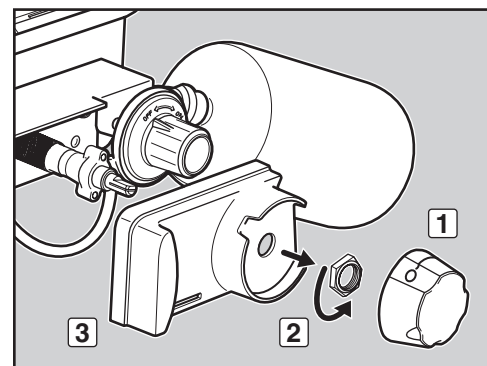
⚠ **AVVERTENZA:** prima di utilizzare il barbecue, assicurarsi che tutte le parti siano correttamente assemblate e che le viti siano adeguatamente serrate. Il vostro intervento, in caso di mancata osservanza della presente avvertenza, potrebbe causare incendi, esplosioni o difetti strutturali, con conseguenti lesioni personali gravi o mortali e danni alle cose.

Ora è possibile usare il barbecue.

SMONTAGGIO DELLA CARTUCCIA DI GAS PROPANO LIQUIDO

Quando è necessario sostituire la cartuccia di gas propano liquido, seguire queste istruzioni per rimuoverla.

- Spingere la manopola di controllo del bruciatore e ruotarla in senso orario fino alla posizione Off (O).
- Assicurarsi che la manopola di controllo del bruciatore si trovi in posizione Off ruotandola in senso antiorario.
- Svitare la cartuccia usa e getta dal regolatore ruotandola in senso antiorario.



LA SICUREZZA INNANZITUTTO

È buona norma eseguire alcuni controlli di sicurezza prima dell'uso.

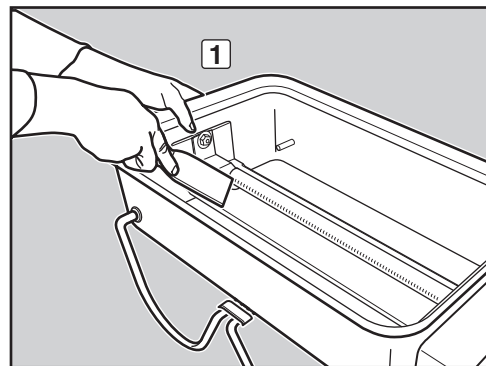
Nel decidere dove posizionare e utilizzare il barbecue, è necessario pensare alla sicurezza. Prima di installare o utilizzare il barbecue, leggere le seguenti avvertenze.

AVVERTENZE:

- ⚠ Utilizzare il barbecue solo all'esterno in una zona ben ventilata. Non utilizzarlo in garage, edifici, portici, ripostigli, capanni o altri luoghi chiusi.
- ⚠ Il barbecue a gas Weber® non deve essere usato sotto a tetti o tettoie in materiale infiammabile non protetti.
- ⚠ Il barbecue a gas Weber® non deve essere installato in roulotte e/o imbarcazioni.
- ⚠ Non utilizzare il barbecue a gas Weber® nel bagagliaio di qualsiasi veicolo, dentro ad auto familiari, mezzi di trasporto, mini-van o roulotte.
- ⚠ Tenere l'area di cottura libera da vapori e liquidi infiammabili come ad esempio benzina, alcol e materiali combustibili.
- ⚠ Durante l'utilizzo, tutto il forno raggiunge alte temperature. Non toccare.
- ⚠ Non spostare il barbecue a gas Weber® durante l'utilizzo o quando è acceso.
- ⚠ Durante la cottura, il dispositivo deve poggiare su di una superficie piana e stabile, lontano da materiali infiammabili.

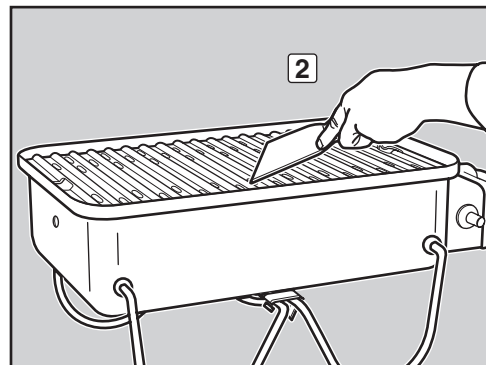
COME MANTENERE PULITO IL BRACIERE

Prima di accendere il barbecue, è importante pulire il lato inferiore del braciere. Rimuovere il grasso in eccesso utilizzando un raschietto in plastica (1). Togliere il grasso restante con carta da cucina. È anche possibile pulire il braciere usando un panno con acqua calda e sapone e risciacquare con acqua.



COME MANTENERE PULITA LA GRIGLIA DI COTTURA

Prima di accendere il barbecue, è importante pulire la griglia di cottura. Rimuovere il grasso in eccesso utilizzando un raschietto in plastica (2). Togliere il grasso restante con carta da cucina. È anche possibile pulire la griglia di cottura usando un panno con acqua calda e sapone e risciacquare con acqua.



- ⚠ **AVVERTENZA:** prima di ogni utilizzo controllare che non vi siano accumuli di grasso nel braciere. Eliminare il grasso in eccesso per evitare che prenda fuoco. Una fiammata provocata dal grasso può causare lesioni personali gravi o danni alle cose.
- ⚠ **ATTENZIONE:** non rivestire il braciere con pellicola d'alluminio.

⚠ **ATTENZIONE:** questo prodotto è stato sottoposto a controlli di sicurezza ed è certificato solo per l'utilizzo nel paese specificato. Consultare l'indicazione del paese sull'esterno della confezione.

Le parti indicate possono contenere gas e sono utilizzate per il trasporto e la combustione di gas. Contattare il Servizio Assistenza Clienti Weber-Stephen Products LLC per informazioni sulle parti di ricambio originali Weber-Stephen Products LLC.

⚠ **AVVERTENZA:** non tentare di eseguire riparazioni di qualsiasi genere sui componenti atti al trasporto e alla combustione di gas, senza aver preventivamente consultato il Servizio Assistenza Clienti Weber-Stephen Products LLC, il vostro intervento, in caso di mancata osservanza della presente avvertenza, potrebbe causare incendi o esplosioni con conseguenti lesioni personali gravi o mortali o danni alle cose.



Questo simbolo indica che il prodotto non può essere smaltito con i normali rifiuti domestici. Per informazioni sul corretto smaltimento di questo prodotto nei paesi europei, visitare il sito www.weber.com e rivolgersi all'importatore indicato per il vostro paese. Se non si dispone di accesso a Internet, rivolgersi al rivenditore di zona per conoscere il nome, l'indirizzo e il numero di telefono dell'importatore.

Se si decide di smaltire o gettare il proprio barbecue, tutte le parti elettriche (come il motore del girarrosto, le batterie, il sistema di accensione, le lampade per le maniglie) devono essere smontate e smaltite in conformità con le disposizioni RAEE (Normativa sui Rifiuti di Apparecchiature Elettriche ed Elettroniche). Queste parti devono essere smaltite separatamente dal resto del barbecue.

ACCENSIONE E UTILIZZO DEL BRUCIATORE

METODI DI ACCENSIONE DEI BRUCIATORE

Sono previsti due modi per accendere il bruciatore. Il primo è utilizzare il sistema di accensione integrato nel barbecue. Il secondo è con un fiammifero.

Di seguito viene descritto come accendere il bruciatore utilizzando il sistema di accensione, mentre nella pagina seguente sono riportate le istruzioni per l'accensione utilizzando un fiammifero.

ACCENSIONE DEL BRUCIATORE

A) Aprire il coperchio del barbecue (1).

⚠ PERICOLO

Se non si apre il coperchio prima di accendere il bruciatore del barbecue o se non si attendono i cinque minuti necessari per permettere al gas di disperdersi nel caso in cui il barbecue non si fosse acceso, si potrebbero produrre fiammate esplosive con conseguenti lesioni personali gravi o anche mortali.

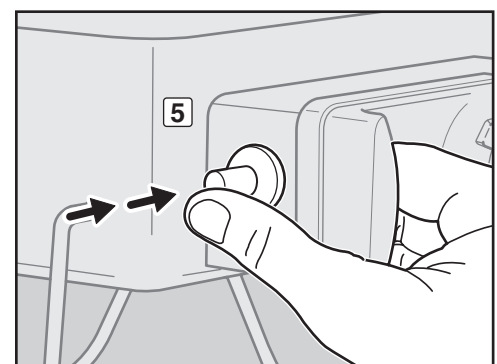
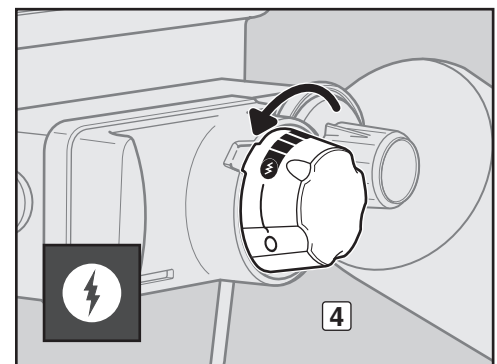
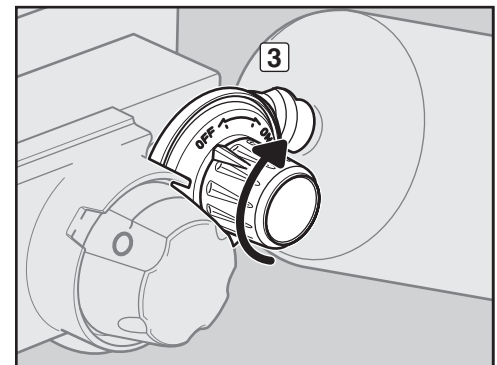
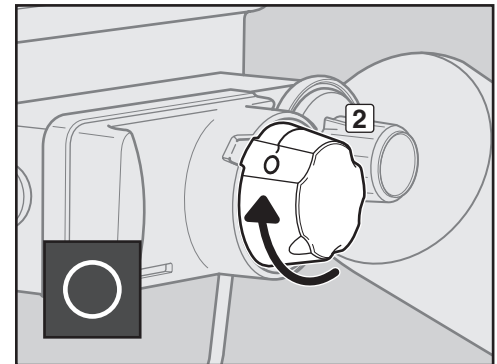
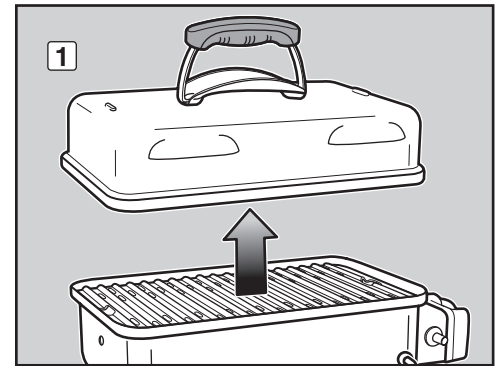
- B) Assicurarsi che la manopola di controllo del bruciatore si trovi in posizione Off (O) (2). Eseguire il controllo premendo la manopola di controllo del bruciatore e ruotandola in senso antiorario fino a quando non si arresta.
- C) Verificare che la cartuccia di gas propano liquido sia installata correttamente.
- D) Portare la manopola di controllo del regolatore in posizione On premendola e ruotando in senso orario fino alla posizione di apertura (On) (3).
- E) Premere la manopola di controllo del bruciatore verso l'interno e ruotarla in senso antiorario sulla posizione START/HIGH (4).
- F) Premere più volte il pulsante dell'accenditore rosso, in modo da farlo scattare ogni volta (5).
- G) Controllare che il bruciatore sia acceso guardando attraverso la griglia di cottura. Si dovrebbe vedere una fiamma.

⚠ AVVERTENZA: durante l'accensione, non chinarsi sul barbecue aperto.

⚠ AVVERTENZA: se il bruciatore non si accende in presenza della scintilla entro cinque secondi, arrestare, ruotare la manopola di controllo del bruciatore in posizione Off e attendere cinque minuti per permettere al gas di disperdersi, prima di tentare nuovamente o prima di cercare di accenderlo con un fiammifero.

PER SPEGNERE IL BRUCIATORE

Spingere tutte le manopole di controllo del bruciatore e ruotarle in senso orario fino alla posizione Off (O). Ruotare la manopola di controllo del bruciatore in senso antiorario fino alla posizione di chiusura Off.



PAESE	TIPO DI GAS E PRESSIONE	DIMENSIONE DELL'ORIFIZIO DELLA VALVOLA
Bulgaria, Cipro, Repubblica Ceca, Danimarca, Estonia, Finlandia, Ungheria, Islanda, Lettonia, Lituania, Malta, Paesi Bassi, Norvegia, Romania, Slovacchia, Slovenia, Svezia, Turchia	I ₃ B/P - 30 mbar	0,72 mm
Belgio, Francia, Grecia, Irlanda, Italia, Lussemburgo, Portogallo, Spagna, Svizzera, Regno Unito	I _{3*} - 28-30 / 37 mbar	0,66 mm
Polonia	I ₃ P - 37 mbar	0,66 mm
Austria, Germania	I ₃ B/P - 50 mbar	0,61 mm

ACCENSIONE E UTILIZZO DEL BRUCIATORE

ACCENSIONE DEL BRUCIATORE

Accensione con un fiammifero

A) Aprire il coperchio del barbecue (1).

⚠ PERICOLO

Se non si apre il coperchio prima di accendere il bruciatore del barbecue o se non si attendono i cinque minuti necessari per permettere al gas di disperdersi nel caso in cui il barbecue non si fosse acceso, si potrebbero produrre fiammate esplosive con conseguenti lesioni personali gravi o anche mortali.

NOTA: guardando il barbecue dal lato anteriore, il gruppo valvola/regolatore deve trovarsi sul lato destro.

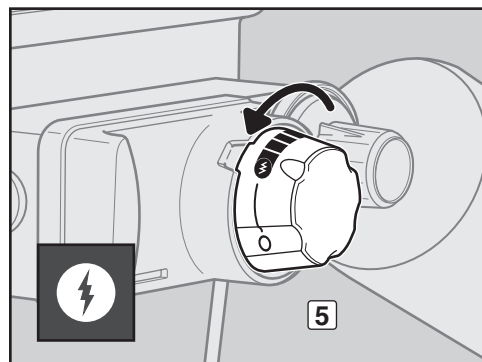
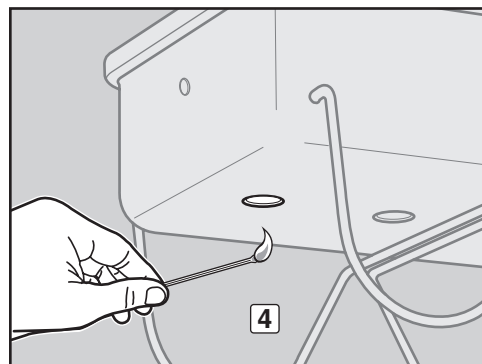
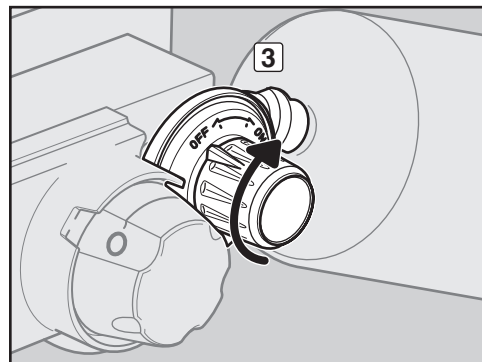
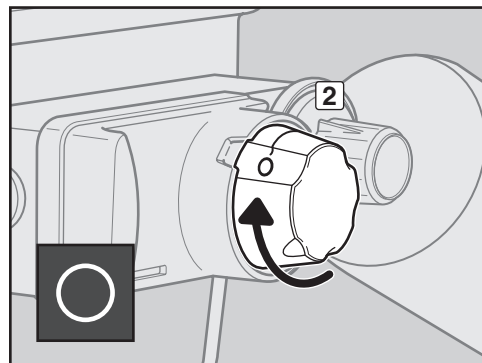
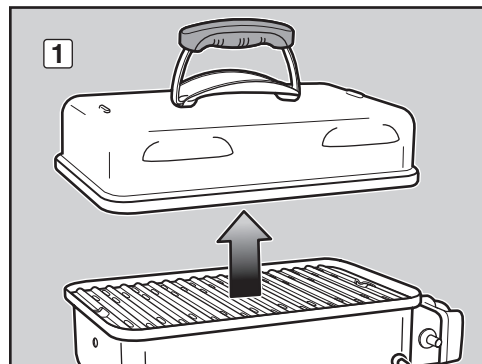
- B) Assicurarsi che la manopola di controllo del bruciatore si trovi in posizione Off (O) (2). Eseguire il controllo premendo la manopola di controllo del bruciatore e ruotandola in senso orario fino a quando non si arresta.
- C) Verificare che la cartuccia di gas propano liquido sia installata correttamente.
- D) Portare la manopola di controllo del regolatore in posizione On premendola e ruotando in senso orario fino alla posizione di apertura (On) (3).
- E) Accendere un fiammifero e mettere la fiamma sotto il foro di ventilazione sinistro sul fondo del barbecue (4). Mentre si tiene acceso il fiammifero, spingere la manopola di controllo del bruciatore verso l'interno e ruotarla in senso antiorario sulla posizione START/HIGH (#) (5).
- F) Controllare che il bruciatore sia acceso guardando attraverso la griglia di cottura. Si dovrebbe vedere una fiamma.

⚠ AVVERTENZA: durante l'accensione, non chinarsi sul barbecue aperto. ma tenersi con il viso ed il corpo ad una distanza non inferiore a 30 cm dal foro per l'accensione manuale.

⚠ AVVERTENZA: se il bruciatore non si accende entro cinque secondi, arrestare, ruotare la manopola di controllo sulla posizione di chiusura (Off) e attendere cinque minuti per permettere al gas di disperdersi, prima di tentare nuovamente.

PER SPEGNERE IL BRUCIATORE

Spingere tutte le manopole di controllo del bruciatore e ruotarle in senso orario fino alla posizione Off (O). Ruotare la manopola di controllo del bruciatore in senso antiorario fino alla posizione di chiusura Off.



SUGGERIMENTI

- Preriscaldare sempre il barbecue prima di cucinare. Portare il bruciatore a una temperatura elevata e chiudere il coperchio; preriscaldare per 5 a 10 minuti.
- La temperatura del barbecue a gas potrebbe risultare più alta della norma per i primi utilizzi.
- I tempi di cottura indicati nelle ricette si basano su temperature esterne di 21 °C (70 °F) e assenza di vento. Calcolare un tempo maggiore di cottura per le giornate fredde o ventilate o ad elevate altitudini. Calcolare un tempo di cottura inferiore se la temperatura esterna è particolarmente elevata.
- In base alle condizioni di cottura può rendersi necessario regolare la manopola di controllo del bruciatore per raggiungere la giusta temperatura di cottura.
- In generale, i pezzi grossi di carne hanno un tempo di cottura per chilo superiore rispetto ai pezzi piccoli.

- Assicurarsi sempre che il braciere sia pulito e privo di residui.
- Nel caso in cui si produca una fiammata incontrollata, spegnere il bruciatore e spostare il cibo in un altro punto della griglia di cottura. La fiamma si abbasserà immediatamente. Dopo che la fiamma si è abbassata riaccendere il barbecue. **NON CERCARE MAI DI ESTINGUERE LE FIAMME DI UN BARBECUE A GAS CON ACQUA.**
- L'uso del timer impedirà che un cibo "ben cotto" diventi "stracotto".
- Per rosolare il cibo in modo uniforme ed evitare che si attacchi alla griglia di cottura, applicare un leggero strato di olio. Applicare l'olio sui cibi utilizzando sempre un pennello oppure spruzzandolo, evitando di applicarlo direttamente sulla griglia di cottura.

PRERISCALDAMENTO

È importante riscaldare il barbecue prima dell'uso. Per preriscaldare: accendere il barbecue seguendo le istruzioni contenute nel presente manuale d'uso, quindi accendere il bruciatore portandolo sulla posizione START/HIGH (†), chiudere il coperchio e preriscaldare il barbecue. Serviranno tra i 5 e i 10 minuti a seconda della temperatura dell'aria e della presenza di vento. Dopo il preriscaldamento, è possibile regolare il bruciatore in base alle proprie esigenze.

⚠ AVVERTENZA: se il bruciatore si spegne mentre il barbecue è in funzione, portare la manopola di controllo del bruciatore in posizione Off. Portare la manopola di controllo del regolatore in posizione Off. Aprire il coperchio e attendere cinque minuti prima di tentare di riaccendere il barbecue, seguendo le istruzioni fornite.

COTTURA CON COPERCHIO

Per tutto il tempo di cottura il coperchio va tenuto chiuso per garantire la distribuzione uniforme del calore. Con il coperchio chiuso, il barbecue a gas cuoce in modo simile a un forno termoventilato. Il coperchio deve restare chiuso per tutto il tempo di preriscaldamento e cottura. Non aprire il coperchio: ogni volta che il coperchio viene sollevato si perde del calore.

Per altre ricette e consigli di cottura, visitare il sito www.barbecueweber.it®.

RIPARAZIONE GUASTI

PROBLEMI	SOLUZIONI
Il bruciatore non si accende quando si preme il pulsante di accensione.	<p>Verificare che il gas arrivi al bruciatore provando ad accenderlo con i fiammiferi. Consultare il capitolo "ACCENSIONE DEL BRUCIATORE, Accensione con un fiammifero". Se i bruciatori si accendono col fiammifero, si tratta di un problema al sistema di accensione. Consultare il capitolo "MANUTENZIONE DEL SISTEMA DI ACCENSIONE A PULSANTE".</p> <p>Assicurarsi che la punta dell'elettrodo accenditore si trovi alla giusta distanza dai fori sul tubo del bruciatore. Consultare il capitolo "MANUTENZIONE DEL SISTEMA DI ACCENSIONE A PULSANTE".</p>
Il bruciatore non si accende o la fiamma è bassa anche quando la manopola di controllo è in posizione HIGH (†).	Il gas potrebbe essere quasi finito o completamente esaurito. Sostituire la cartuccia di gas propano liquido.
La fiamma che esce dal bruciatore ha un aspetto irregolare.	Pulire i fori del bruciatore per tutta la lunghezza del tubo. Consultare il capitolo "MANUTENZIONE ANNUALE".
La fiamma è bassa anche quando la manopola di controllo è in posizione HIGH (†).	
Le fiamme non corrono per tutta la lunghezza del tubo del bruciatore.	
La fiamma del bruciatore è gialla o arancione e si avverte odore di gas.	Verificare che la retina anti-insetti non sia ostruita. (Ostruzione dei fori). Pulire la retina anti-insetti. Consultare il capitolo "MANUTENZIONE ANNUALE".
Presenza di fiammate.	Il barbecue deve essere preriscaldato con il bruciatore al massimo per 5 - 10 minuti.
⚠ ATTENZIONE: non rivestire il braciere con pellicola d'alluminio.	<p>Pulire a fondo le griglie di cottura per eliminare il grasso. Fare riferimento a "PULIZIA DELL'INTERNO DEL BARBECUE".</p> <p>Il braciere potrebbe essere sporco. Pulire il braciere. Fare riferimento a "PULIZIA DELL'INTERNO DEL BARBECUE".</p>
L'interno del coperchio appare come ricoperto di "scaglie". (Come di vernice scrostata).	L'interno del coperchio è in ghisa smaltata. Non è verniciato. Pertanto non può "scrostarsi". Quello che si vede è grasso "cotto", carbonizzato, che si sta sfaldando. NON È UN DIFETTO. Pulire accuratamente. Fare riferimento a "PULIZIA DELL'INTERNO DEL BARBECUE".

Se, dopo aver messo in atto questi accorgimenti, i problemi persistono, contattare il Servizio Assistenza Clienti, consultando l'area contatti del nostro sito Web. Visitare il sito www.barbecueweber.it®.

COME MANTENERE IL BARBECUE A GAS WEBER® IN PERFETTA FORMA

⚠ PERICOLO

La mancata eliminazione dei problemi descritti in questa pagina potrebbe provocare incendi o esplosioni e causare lesioni personali gravi o mortali o danni alle cose.

Per mantenere il barbecue a gas Weber® nelle migliori condizioni, si consiglia vivamente di ispezionare e pulire le retine anti-insetti e il tubo del bruciatore almeno una volta all'anno. Di seguito sono riportate informazioni importanti su queste due aree del barbecue che devono essere sottoposte a una manutenzione annuale.

Se si nota che la fiamma del bruciatore presenta un aspetto insolito o se si riscontrano fori ostruiti nei bruciatori, consultare il capitolo "PULIZIA O SOSTITUZIONE DEI TUBI DEI BRUCIATORI" alla pagina seguente.

FIAMMA CARATTERISTICA DEL BRUCIATORE

Il tubo del bruciatore del barbecue a gas Weber® è stato regolato dal costruttore per produrre la corretta miscela di aria e gas. Le caratteristiche tipiche di una fiamma corretta sono illustrate nella figura e descritte di seguito:

- Tubo bruciatore (1)
- Sulle punte, di tanto in tanto, compaiono guizzi di colore giallo (2)
- Azzurro (3)
- Blu (4)

Controllare la fiamma caratteristica del bruciatore principale. Fiamme non corrispondenti alla descrizione di cui sopra potrebbero essere un'indicazione che le retine anti-insetti sono sporche o ostruite.

RETE ANTI-INSETTI WEBER®

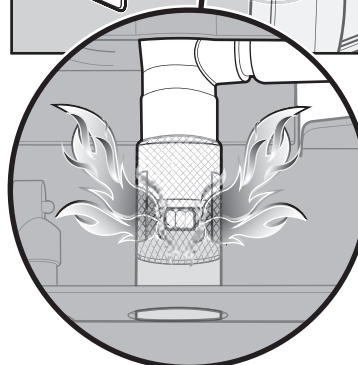
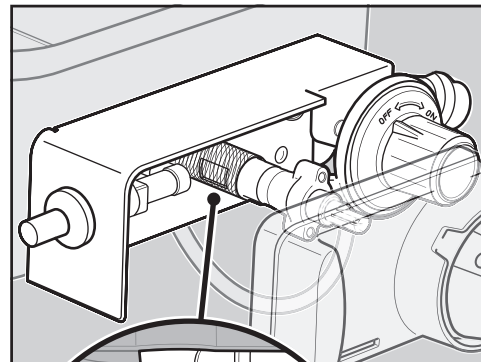
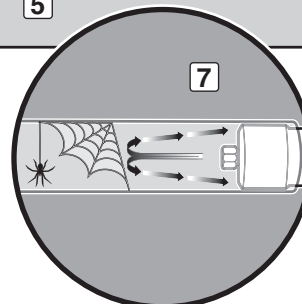
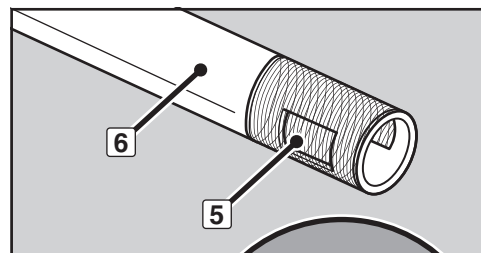
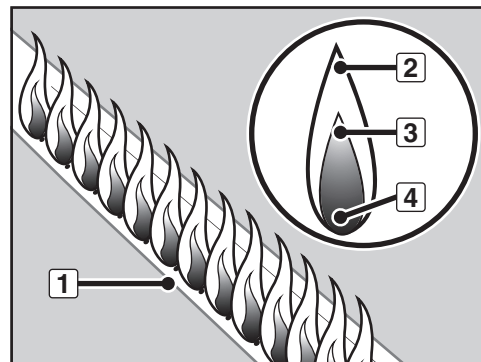
Le aperture per l'aria di combustione dei tubi dei bruciatori (5) sono dotate di retina in acciaio inox che impedisce a ragni e altri insetti di formare ragnatele e nidi all'interno dei tubi del bruciatore (6). Questi nidi possono impedire il normale flusso di gas, causando il riflusso dello stesso dall'apertura dell'aria di combustione (7). Con questo tipo di ostruzione si avverte odore di gas con la fiamma che appare giallognola e debole. Questa ostruzione può incendiare la valvola del gas e le parti limitrofe, danneggiando seriamente il proprio barbecue (8).

NOTA: se la retina anti-insetti è danneggiata o non si può più pulire, contattare il Servizio Assistenza Clienti, consultando l'area contatti del nostro sito Web. Visitare il sito www.barbecueweber.it.

ATTACCHI DEL TUBO DEL BRUCIATORE

Col tempo e con l'uso ripetuto del barbecue, gli attacchi dei tubi dei bruciatori possono sporcarsi. La presenza di ostruzioni o sporco negli attacchi può restringere il flusso totale del gas. Di seguito sono indicati alcuni modi per determinare se i fori nel tubo del bruciatore sono sporchi o intasati.

- Il barbecue non raggiunge la temperatura desiderata
- Il barbecue riscalda in modo non uniforme
- Il bruciatore non si accende



PULIZIA O SOSTITUZIONE DEI TUBI DEI BRUCIATORI

Verificare che il barbecue sia spento e raffreddato

- A) Verificare che la manopola di controllo del regolatore sia in posizione Off (chiusura) premendola e ruotandola in senso antiorario fino alla posizione Off.
- B) Verificare che la manopola di controllo del bruciatore sia in posizione Off e ruotarla in senso orario fino alla posizione Off (O).
- C) Scollegare la cartuccia di gas propano liquido.
- D) Togliere il coperchio.
- E) Rimuovere la griglia di cottura.

Rimuovere il gruppo comando/valvola

Cosa serve: un giradadi da 7/16".

- A) Rimuovere i dadi che fissano il gruppo comando/valvola al braciere (1).
- B) Estrarre il gruppo comando/valvola dal braciere (2).

Rimuovere il tubo del bruciatore

Cosa serve: un giradadi da 7/16".

- A) Rimuovere il dado e la vite che fissano il tubo del bruciatore e lo schermo termico al braciere. Estrarre con attenzione il tubo del bruciatore e lo schermo termico dal braciere (3).

Pulire il tubo del bruciatore

Cosa serve: una torcia, un filo di ferro [ad esempio un appendiabiti raddrizzato], una spazzola adatta con setole in acciaio inossidabile e una spazzola con setole morbide [ad esempio uno spazzolino per denti].

- A) Controllare l'interno del tubo del bruciatore servendosi di una torcia elettrica (4).
- B) Rimuovere eventuali detriti od ostruzioni dall'interno del tubo del bruciatore con il filo di ferro (5).
- C) Controllare la retina anti-insetti/ragni all'altra estremità del tubo del bruciatore e pulirla con la spazzola a setole morbide (6).

⚠ ATTENZIONE: non pulire la retina anti-insetti con strumenti duri o appuntiti. Non togliere la retina anti-insetti e non allargare le maglie della stessa.

- D) Utilizzare una spazzola con setole in acciaio inossidabile per pulire l'esterno del tubo del bruciatore. Tale pulizia viene effettuata per assicurarsi che tutti i fori del bruciatore per tutta la lunghezza del tubo siano completamente aperti (7).

⚠ ATTENZIONE: non allargare i fori del bruciatore durante la pulizia.

Rimontaggio del tubo del bruciatore

Cosa serve: un giradadi da 7/16".

- A) Far scorrere delicatamente il tubo del bruciatore e lo schermo termico indietro attraverso l'apertura sul lato destro del braciere.
- B) Rimontare la vite e il dado che fissano lo schermo termico e il tubo del bruciatore al braciere.

Rimontare il gruppo comando/valvola

Cosa serve: un giradadi da 7/16".

- A) Rimontare il gruppo comando/valvola nel braciere.

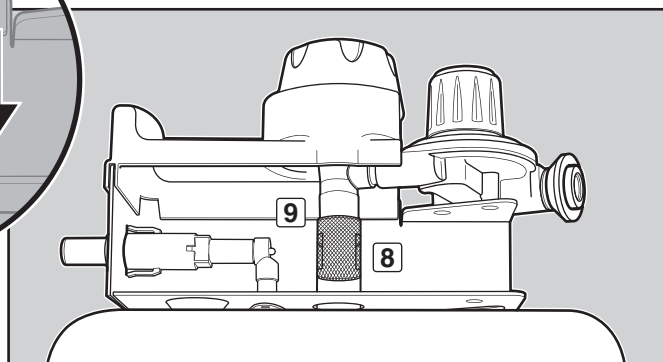
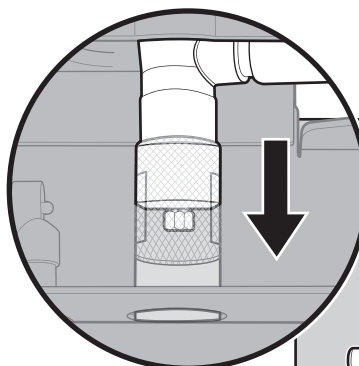
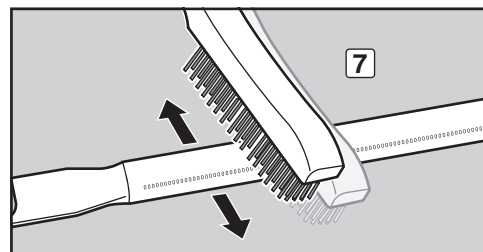
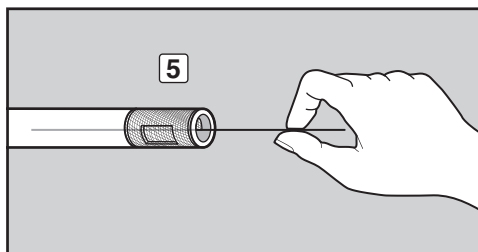
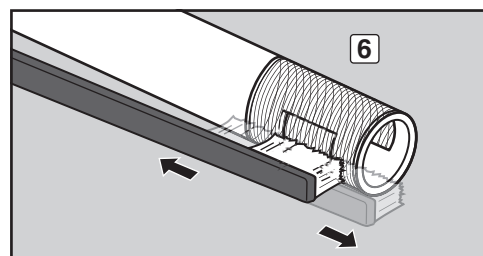
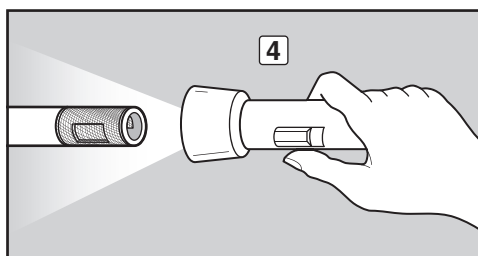
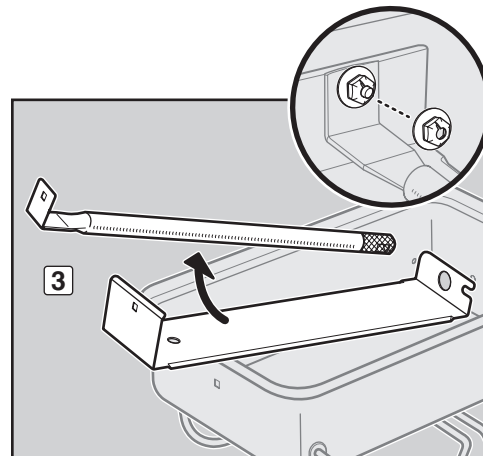
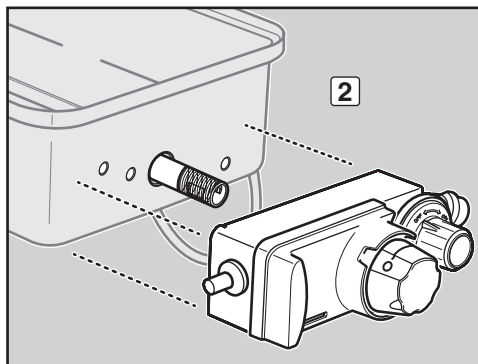
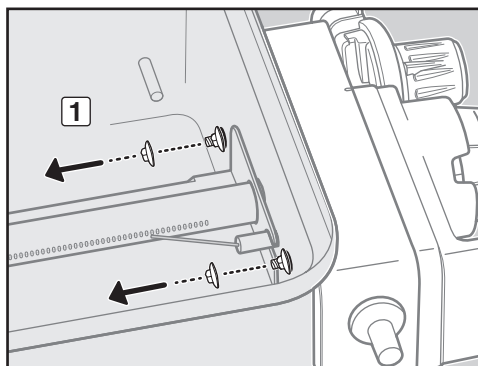
⚠ ATTENZIONE: l'apertura del tubo del bruciatore (8) deve essere correttamente posizionata sull'orifizio della valvola (9). (Vista dal lato inferiore del barbecue).

- B) Rimontare i dadi che fissano il gruppo comando/valvola al braciere.

⚠ AVVERTENZA: ogni volta che si scollega e ricollega un raccordo del gas è necessario controllare che non vi siano perdite di gas.

- C) Verificare che la punta dell'elettrodo accenditore si trovi alla giusta distanza dai fori sul tubo del bruciatore. Per il posizionamento corretto, consultare il capitolo "MANUTENZIONE DEL SISTEMA DI ACCENSIONE A PULSANTE".

- D) Rimontare la griglia di cottura.
- E) Rimontare il coperchio.
- F) Rimontare la cartuccia di gas propano liquido.



BELLO DENTRO E FUORI

I proprietari dei barbecue Weber® sono solitamente molto orgogliosi del proprio barbecue. Sfoggiate il vostro orgoglio e la vostra gioia. Mantenere pulito e bello come il primo giorno il barbecue, sia esternamente che internamente, è semplice, basta rispettare le seguenti istruzioni di manutenzione ordinaria.

PULIZIA DELL'ESTERNO DEL BARBECUE

Per mantenere l'aspetto esterno del barbecue in condizioni ottimali, seguire le linee guida fornite per una pulizia sicura.

⚠ AVVERTENZA: prima della pulizia, spegnere il barbecue a gas Weber® e attendere che si raffreddi.

Superfici verniciate, smaltate e in plastica

Utilizzare una soluzione di sapone e acqua calda per pulire le superfici esterne, quindi sciacquare con acqua.

IMPORTANTE: non utilizzare detersivi contenenti acidi, acqua ragia o xilolo. Non utilizzare detersivi per forno, detersivi abrasivi (detersivi per cucina) o contenenti prodotti agli agrumi, né pagliette abrasive.

PULIZIA DELL'INTERNO DEL BARBECUE

Per mantenere il proprio barbecue in condizioni ottimali e sicure, è importante rimuovere grasso e residui che potrebbero accumularsi all'interno. Seguire le indicazioni per la pulizia sicura riportate di seguito.

Interno del coperchio

Il grasso depositato assume la forma di scaglie, simili a quelle di vernice. Passare sulla superficie interna del coperchio con carta da cucina per evitare accumuli di grasso. Lavare l'interno del coperchio utilizzando acqua calda e sapone, poi risciacquare con acqua.

Componenti del braciere e tubo del bruciatore

Cosa serve: una spazzola con setole in acciaio inossidabile e un raschietto in plastica rigido.

A) Raschiare e spazzolare la griglia di cottura con il raschietto e la spazzola. Togliere la griglia di cottura e riparla.

⚠ ATTENZIONE: le spazzole usate per il barbecue devono essere periodicamente ispezionate per verificare l'eventuale presenza di setole mancanti e l'usura eccessiva. Sostituire la spazzola se sulla griglia si trovano setole staccate. Weber consiglia di acquistare una nuova spazzola per barbecue in acciaio inossidabile a ogni primavera.

⚠ ATTENZIONE: non pulire la griglia di cottura in un forno autopulente.

B) Spazzolare eventuali residui dal tubo del bruciatore. Non allargare i fori del bruciatore (aperture) posti lungo il tubo del bruciatore (1).

C) Al termine della pulizia, rimettere in posizione la griglia di cottura.

Braciere

Lavare l'interno del braciere utilizzando acqua calda e sapone, poi risciacquare con acqua.

FUNZIONAMENTO DEL SISTEMA DI ACCENSIONE

L'accenditore genera una scintilla nel gruppo elettrodi per accendere. Se si sta effettuando la manutenzione ordinaria o se si sta controllando il sistema di accensione per localizzare un guasto, leggere i seguenti paragrafi per assicurarsi di mantenere il sistema di accensione perfettamente funzionante.

⚠ AVVERTENZA: tutti i comandi e le valvole di alimentazione del gas devono essere in posizione OFF.

Se l'accenditore non riesce ad accendere il barbecue a gas Weber® sarà necessario individuare il problema utilizzando il flusso del gas o il sistema di accensione. Provare prima ad accendere il bruciatore con un fiammifero. Consultare il capitolo "ACCENSIONE DEL BRUCIATORE, Accensione con un fiammifero". Se i bruciatori si accendono col fiammifero, si tratta di un problema al sistema di accensione.

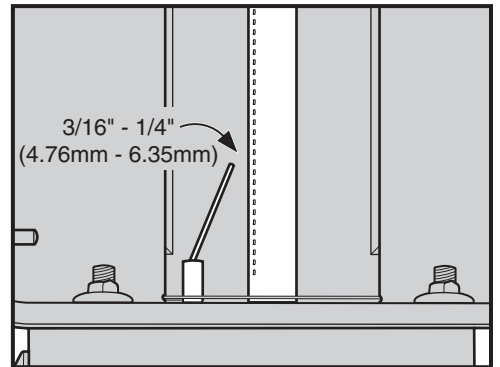
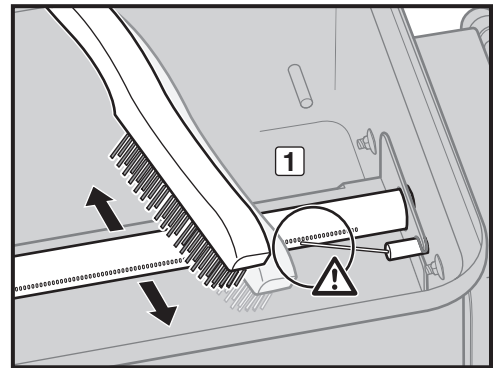
MANUTENZIONE DEL SISTEMA DI ACCENSIONE A PULSANTE

- Verificare che il pulsante dell'accenditore rientri una volta premuto, emetta un clic e fuoriesca nuovamente.
- Verificare che la punta dell'elettrodo accenditore si trovi alla giusta distanza dai fori sul tubo del bruciatore.

⚠ PERICOLO

Assicurarsi che la punta dell'elettrodo accenditore si trovi alla giusta distanza dai fori sul tubo del bruciatore. Se la distanza non è corretta, durante l'accensione, il gas può accumularsi nel barbecue. Può verificarsi l'accensione ritardata del gas accumulato. Ciò potrebbe causare incendi o esplosioni con conseguenti lesioni personali gravi o mortali e danni alle cose.

Se il sistema di accensione elettronico non funziona ancora, contattare il Servizio Assistenza Clienti, consultando l'area contatti del nostro sito Web. Visitare il sito www.barbecueweber.it.



WEBER-STEPHEN PRODUCTS LLC
www.weber.com



BARBECUE À GAZ GO-ANYWHERE®

GUIDE D'UTILISATION DU BARBECUE À GAZ PROPANE

FR

Merci d'avoir acheté ce barbecue Weber®.
À présent, prenez quelques minutes et
protégez-le en enregistrant votre produit en
ligne à www.weber.com.

⚠ DANGER

En cas d'odeur de gaz :

- 1) Coupez l'arrivée de gaz de l'appareil.
- 2) Éteignez toute flamme.
- 3) Ouvrez le couvercle.
- 4) Si l'odeur persiste, éloignez-vous de l'appareil et contactez immédiatement votre revendeur ou les pompiers.

Une fuite de gaz risque de provoquer un incendie ou une explosion pouvant entraîner des blessures graves, voire mortelles, ou des dommages matériels.

⚠ DANGER

- 1) Ne faites jamais fonctionner cet appareil sans surveillance.
- 2) N'utilisez pas le barbecue à moins de ,61 m (2 pd) de tout matériel combustible. Les matériaux combustibles comprennent, de manière non exhaustive, le bois (traité ou non) des terrasses, patios ou porches.
- 3) Ne faites jamais fonctionner cet appareil à moins de 7,5 m (25 pd) d'un liquide inflammable.
- 4) En cas d'incendie, éloignez-vous de l'appareil et appelez immédiatement les pompiers. N'essayez pas d'éteindre un feu de friture ou d'huile avec de l'eau.

Le non-respect de ces instructions risque de provoquer un incendie, une explosion ou des brûlures avec des dommages matériels et/ou des blessures, voire la mort.

⚠ **AVERTISSEMENT** : avant d'utiliser le barbecue, respectez soigneusement toutes les procédures de vérification d'étanchéité contenues dans le présent guide de l'utilisateur. Faites-le même si votre barbecue a été monté par le revendeur.

⚠ **AVERTISSEMENT** : ne tentez pas d'allumer cet appareil sans avoir préalablement lu les sections relatives à l'**ALLUMAGE DES BRÛLEURS** du présent guide de l'utilisateur.

CET APPAREIL À GAZ EST DESTINÉ UNIQUEMENT POUR UN USAGE EXTÉRIEUR.

Ce guide de l'utilisateur contient des informations importantes nécessaires pour l'assemblage correct et l'utilisation en toute sécurité de l'appareil.

Lisez et respectez l'intégralité des avertissements et des instructions avant d'assembler et d'utiliser l'appareil.

CE :845CO-0007
ID: 0845

48603

FR - FRENCH 08/28/14

AVERTISSEMENTS

⚠ DANGER

Le non-respect des instructions relatives aux DANGERS, aux AVERTISSEMENTS et aux précautions (ATTENTION) contenus dans ce guide d'utilisation peut être à l'origine de blessures graves, voire mortelles, et/ou d'un incendie ou d'une explosion susceptible de provoquer des dommages matériels.

AVERTISSEMENTS :

- ⚠ N'essayez pas de débrancher le détendeur du réservoir ou tout autre raccord au gaz pendant que vous utilisez le barbecue.
- ⚠ Ne portez pas de vêtements à manches amples lorsque vous allumez ou utilisez le barbecue.
- ⚠ Portez toujours des gants pour barbecue pour cuisiner et manipuler le couvercle.
- ⚠ Débarrassez-vous des bouteilles de gaz vides ou usagées dans un lieu sécurisé.
- ⚠ Ne percez ou ne brûlez pas les bouteilles de gaz vides.
- ⚠ Conservez ce guide de l'utilisateur pour toute référence ultérieure.
- ⚠ Respectez l'intégralité des avertissements et des instructions lors de l'utilisation de l'appareil.
- ⚠ Le montage incorrect du barbecue peut être dangereux. Suivez à la lettre les instructions de montage.
- ⚠ N'utilisez pas ce barbecue si toutes les pièces ne sont pas en place. Le barbecue doit être correctement monté, conformément aux instructions de montage.
- ⚠ ne laissez pas d'enfants utiliser votre barbecue à gaz Weber®. Les composants accessibles du barbecue peuvent devenir brûlants. Maintenez les enfants en bas âge, les personnes âgées et les animaux domestiques à l'écart du barbecue pendant son utilisation.
- ⚠ Ce barbecue à gaz Weber® n'est pas destiné à une utilisation commerciale.
- ⚠ Ce barbecue Weber® n'est pas conçu pour être utilisé comme radiateur et ne doit jamais être utilisé comme tel.
- ⚠ Faites preuve de prudence lorsque vous utilisez votre barbecue à gaz Weber®. Il est peut être chaud pendant la cuisson et le nettoyage, et ne doit pas être laissé sans surveillance ni déplacé en cours d'utilisation.
- ⚠ N'utilisez ni charbon de bois, ni briquettes, ni pierres de lave dans votre barbecue à gaz Weber®.
- ⚠ Ne vous penchez jamais au-dessus du barbecue pendant l'allumage ou la cuisson.
- ⚠ Ne placez jamais les mains ni les doigts sur le bord frontal de la cuve de cuisson lorsque le barbecue est chaud ou que le couvercle est soulevé.
- ⚠ Ne tentez jamais de débrancher le détendeur, ni un raccord de gaz quelconque pendant l'utilisation du barbecue.
- ⚠ Portez des gants résistant à la chaleur lorsque vous utilisez le barbecue.
- ⚠ En cas d'extinction du brûleur pendant le fonctionnement du barbecue, fermez tous les robinets de gaz. Soulevez le couvercle et attendez cinq minutes avant de tenter à nouveau d'allumer le barbecue conformément aux instructions d'allumage.
- ⚠ Ne montez pas ce type de barbecue dans une structure intégrée ou à emboîtement. Le non-respect de cet avertissement risque de provoquer un incendie ou une explosion causant des dommages matériels et des blessures corporelles graves, voire mortelles.
- ⚠ Ne stockez jamais de bouteille ou de cartouche de gaz supplémentaire (de rechange) ou débranchée sous ou à proximité du barbecue.
- ⚠ Avant d'utiliser votre barbecue à gaz Weber® après une période de stockage et/ou non-utilisation, vérifiez-le soigneusement afin de détecter toute fuite de gaz et/ou colmatage des brûleurs. Pour connaître les procédures de vérification adéquates, reportez-vous aux instructions contenues dans le présent guide d'utilisation.
- ⚠ En cas de fuite de gaz, ne faites pas fonctionner le barbecue à gaz Weber®.
- ⚠ Ne recherchez pas les fuites de gaz à l'aide d'une flamme.
- ⚠ Ne placez pas de housse pour barbecue ni aucun autre objet inflammable sur le barbecue si ce dernier est en cours d'utilisation ou chaud.
- ⚠ Le butane et le propane ne sont pas des gaz naturels. Toute tentative de conversion/d'utilisation de gaz naturel avec un appareil fonctionnant au butane ou au propane est une opération dangereuse entraînant l'annulation de la garantie.
- ⚠ N'agrandissez pas les orifices des robinets ou des ports du brûleur pendant leur nettoyage.
- ⚠ Il faut nettoyer régulièrement et soigneusement le barbecue à gaz Weber®.
- ⚠ L'utilisation d'une cartouche de gaz endommagée ou rouillée peut s'avérer dangereuse. En cas d'endommagement ou de rouille au niveau de cette dernière, faites-la vérifier par votre fournisseur de gaz.
- ⚠ Même si votre cartouche de gaz peut sembler vide, elle contient toujours du gaz et doit être transportée et stockée de manière adéquate.
- ⚠ Veillez à vous trouver à l'extérieur et à l'écart de toute source d'allumage lors du remplacement ou du raccordement de la cartouche de gaz.
- ⚠ En cas de feu de friture, coupez l'alimentation du brûleur et laissez le couvercle abaissé jusqu'à l'extinction des flammes.
- ⚠ En cas d'embrasement brusque, éloignez les aliments des flammes jusqu'à ce qu'elles aient perdu de leur intensité.
- ⚠ La consommation d'alcool, de médicaments, de médicaments non prescrits et/ou de drogues risque de limiter la capacité de l'utilisateur à monter, utiliser, déplacer, stocker et opérer l'appareil correctement et en toute sécurité.
- ⚠ Utilisez des cartouches de gaz butane/propane jetables à capacité maximum de 550 g. La cartouche doit être pourvue d'une valve EN417 comme l'indique l'illustration du guide de l'utilisateur. Les types de bouteilles de gaz pouvant être utilisés incluent notamment la cartouche de gaz Baby Q®/Performer® de Weber®.
- ⚠ Maintenez en permanence le barbecue sur une surface stable et de niveau.

GARANTIE

Merci d'avoir acheté ce produit Weber®. Weber-Stephen Products LLC, 200 East Daniels Road, Palatine, Illinois 60067-6266 (« Weber ») est fier de vous fournir un produit sécurisé, endurant et fiable.

Cette garantie volontaire de Weber vous est fournie à titre gracieux. Elle contient des informations dont vous aurez besoin pour faire réparer votre produit WEBER® dans le cas peu probable d'une panne ou d'un défaut.

En vertu des législations applicables, le client dispose de plusieurs droits au cas où le produit serait défectueux. Ces droits comprennent des services supplémentaires ou de remplacement, une réduction du prix d'achat et une indemnisation. Dans l'Union européenne, par exemple, ces droits comprennent une garantie légale de deux ans commençant à la date de la remise du produit. Ces droits et autres droits légaux ne sont pas affectés par les dispositions de la garantie. En fait, cette garantie accorde des droits supplémentaires au Propriétaire qui sont indépendants des dispositions légales de la garantie.

GARANTIE VOLONTAIRE DE WEBER

Weber garantit, à l'acheteur du produit WEBER® (ou dans le cas d'un cadeau ou d'une situation promotionnelle, la personne pour laquelle le produit a été acheté comme cadeau ou comme élément de promotion) que le produit WEBER® est sans défaut de matériel et de main d'œuvre pour la ou les périodes de temps spécifiées ci-dessous s'il est monté et utilisé en conformité avec les instructions fournies dans le Guide du Propriétaire accompagnant le produit. (Remarque : si vous perdez ou égarez votre Guide du Propriétaire WEBER®, un guide de remplacement est disponible en ligne sur www.weber.com ou sur le site Internet spécifique du pays vers lequel l'utilisateur peut être redirigé.) Dans le cadre d'une utilisation et d'un entretien normal pour un seul foyer, Weber accepte dans le cadre de cette garantie de réparer ou de remplacer les pièces défectueuses pendant les périodes, les limitations et les exclusions applicables répertoriées ci-dessous. DANS LE CADRE D'UNE UTILISATION ET D'UN ENTRETIEN NORMAL POUR UN SEUL FOYER, WEBER ACCEPTE DANS LE CADRE DE CETTE GARANTIE DE RÉPARER OU DE REMPLACER LES PIÈCES DÉFECTUEUSES PENDANT LES PÉRIODES, LES LIMITATIONS ET LES EXCLUSIONS APPLICABLES RÉPERTORIÉES CI-DESSOUS.

RESPONSABILITÉS DU PROPRIÉTAIRE DANS LE CADRE DE CETTE GARANTIE

Afin d'assurer une couverture de garantie sans soucis, il est important (mais pas obligatoire) d'enregistrer votre produit WEBER® en ligne sur www.weber.com ou sur le site Internet spécifique du pays vers lequel l'utilisateur peut être redirigé.) Veuillez aussi conserver votre reçu d'achat et/ou la facture. L'enregistrement de votre produit WEBER® confirme votre couverture de garantie et fournit un lien direct entre vous et Weber au cas où nous aurions besoin de vous contacter.

La garantie ci-dessous ne s'applique que si le Propriétaire prend soin d'une manière raisonnable de son produit WEBER® en respectant toutes les instructions de montage, les instructions d'utilisation et l'entretien préventif comme indiqué dans le Guide du Propriétaire ci-joint, à moins que le Propriétaire puisse prouver que le défaut ou la panne sont indépendants du non-respect des obligations précédemment mentionnées. Si vous vivez dans une région côtière ou si votre produit se situe à proximité d'une piscine, l'entretien comprend le lavage et le rinçage réguliers des surfaces externes comme indiqué dans le Guide du Propriétaire ci-joint.

GESTION DE LA GARANTIE / EXCLUSION DE LA GARANTIE

Si vous pensez avoir une pièce couverte par cette garantie limitée, veuillez contacter le Service clientèle de Weber en utilisant les informations de contact fournies sur notre site Internet (www.weber.com ou sur le site Internet spécifique du pays vers lequel l'utilisateur peut être redirigé.) Weber, après enquête, réparera ou remplacera (à son choix) une pièce défectueuse couverte par cette garantie. Dans l'éventualité où le remplacement ou la réparation ne serait pas possible, Weber peut décider (à son choix) de remplacer le barbecue concerné par un nouveau barbecue d'une valeur égale ou supérieure. Weber peut vous demander de renvoyer les pièces à des fins d'inspection, les frais de transport devant être prépayés.

Cette GARANTIE est annulée s'il existe des dommages, des détériorations, des décolorations et/ou de la rouille pour lesquels Weber n'est pas responsable et qui sont provoqués par :

- l'abus, la mauvaise utilisation, l'altération, la modification, la mauvaise application, le vandalisme, la négligence, le montage ou l'installation incorrecte et l'incapacité à effectuer correctement l'entretien normal et de routine ;
- les insectes (tels que les araignées) et les rongeurs (tels que les écureuils), y compris, mais non limité à l'endommagement des brûleurs et/ou des tuyaux de gaz ;
- l'exposition à l'air marin et/ou à des sources chlorées telles que les piscines et les bains chauds / spas ;
- des conditions météorologiques sévères comme la grêle, les ouragans, les tremblements de terre, les tsunamis ou les surtensions, les tornades ou les fortes tempêtes.

L'utilisation et/ou l'installation des pièces sur votre barbecue WEBER® qui ne sont pas de vraies pièces Weber annuleront cette Garantie et tous les dommages en résultant ne sont pas couverts par cette Garantie. Toute conversion d'un barbecue à gaz non autorisée par Weber et non effectuée par un technicien d'entretien agréé de Weber annulera cette Garantie.

PÉRIODES DE GARANTIE DES PRODUITS

Cuve de cuisson :
5 ans, contre la perforation (2 ans pour la peinture, à l'exception des pertes d'éclat ou la décoloration)

Kit couvercle :
5 ans, contre la perforation (2 ans pour la peinture, à l'exception des pertes d'éclat ou la décoloration)

Brûleurs en acier inoxydable :
5 ans, contre la perforation

Composantes en plastique :
5 ans, à l'exception des pertes d'éclat ou la décoloration

Toutes les autres pièces :
2 ans

AVIS DE NON-RESPONSABILITÉ

HORMIS CETTE GARANTIE ET CES AVIS DE NON-RESPONSABILITÉ COMME DÉCRITS DANS CETTE DÉCLARATION DE GARANTIE, IL N'EXISTE AUCUNE AUTRE DÉCLARATION DE RESPONSABILITÉ POUR TOUTE GARANTIE SUPPLÉMENTAIRE OU VOLONTAIRE DONNÉE PAR LES PRÉSENTES ALLANT AU-DELÀ DE LA RESPONSABILITÉ LÉGALE S'APPLIQUANT À WEBER. DE MÊME, LA PRÉSENTE DÉCLARATION DE GARANTIE NE SE LIMITE PAS OU N'EXCLUT PAS LES SITUATIONS OU LES RÉCLAMATIONS POUR LESQUELLES WEBER A UNE RESPONSABILITÉ OBLIGATOIRE COMME STIPULÉ PAR LA LOI.

AUCUNE GARANTIE NE SERA APPLICABLE APRÈS LES PÉRIODES APPLICABLES À CETTE GARANTIE. AUCUNE AUTRE GARANTIE DONNÉE PAR LA MOINDRE PERSONNE, Y COMPRIS UN REVendeur OU REPRÉSENTANT EN CE QUI CONCERNE N'IMPORTE QUEL PRODUIT (TEL QUE TOUTES « EXTENSIONS DE GARANTIES ») N'ENGAGERA WEBER. LE SEUL RECOURS DE CETTE GARANTIE EST LA RÉPARATION OU LE REMPLACEMENT DE LA PIÈCE OU DU PRODUIT.

EN AUCUN CAS DANS LE CADRE DE CETTE GARANTIE VOLONTAIRE, TOUTE COMPENSATION DE N'IMPORTE QUEL GENRE NE POURRA ÊTRE SUPÉRIEURE AU MONTANT DU PRIX D'ACHAT DU PRODUIT WEBER VENDU.

VOUS ASSUMEZ LE RISQUE ET LA RESPONSABILITÉ POUR LA PERTE, LE DOMMAGE OU LES BLESSURES À VOUS ET VOTRE PROPRIÉTÉ ET/OU AUX AUTRES ET À LEURS PROPRIÉTÉS RÉSULTANT DE LA MAUVAISE UTILISATION OU DE L'ABUS DU PRODUIT OU DU NON-RESPECT DES INSTRUCTIONS FOURNIES PAR WEBER DANS LE GUIDE DU PROPRIÉTAIRE CI-JOINT.

LES PIÈCES ET LES ACCESSOIRES REMPLACÉS DANS LE CADRE DE CETTE GARANTIE LIMITÉE NE SONT GARANTIS QUE POUR LA DURÉE RESTANTE PRÉCÉDEMMENT MENTIONNÉE DE LA GARANTIE D'ORIGINE.

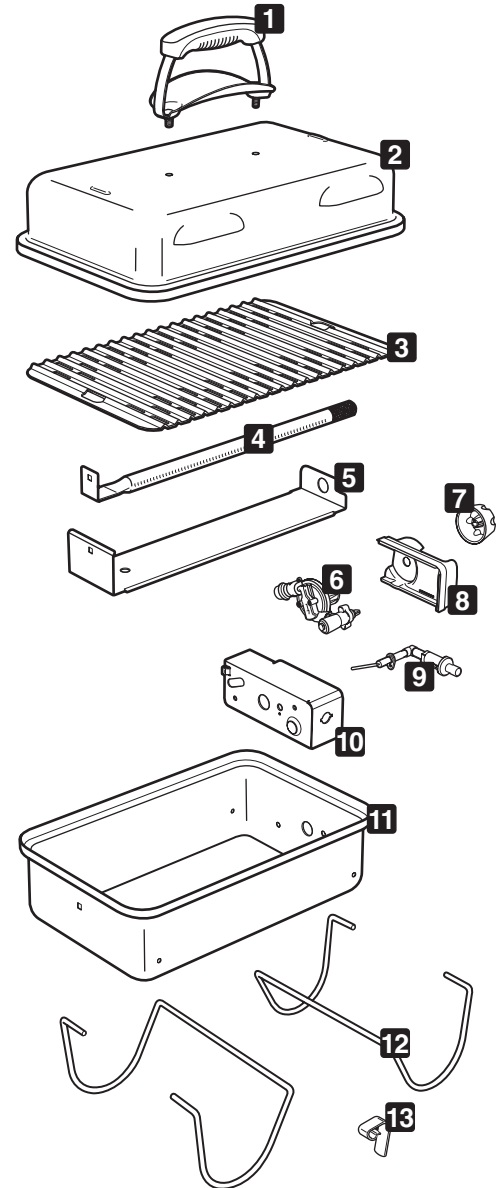
CETTE GARANTIE NE S'APPLIQUE QU'À UNE UTILISATION PAR UN SEUL FOYER PRIVÉ ET NE S'APPLIQUE PAS AUX BARBECUES WEBER UTILISÉS DANS UN ENVIRONNEMENT COMMERCIAL, COMMUNAL OU À PLUSIEURS FOYERS TELS QUE LES RESTAURANTS, LES HÔTELS, LES CENTRES DE VACANCES ET LES PROPRIÉTÉS LOUÉES.

WEBER PEUT DE TEMPS À AUTRE CHANGER LE DESIGN DE SES PRODUITS. AUCUNE DISPOSITION CONTENUE DANS CETTE GARANTIE NE DOIT ÊTRE ENTENDUE COMME OBLIGEANT WEBER À INCORPORER DE TELLES MODIFICATIONS DE DESIGN DANS DES PRODUITS PRÉCÉDEMMENT FABRIQUÉS, DE MÊME QUE DE TELS CHANGEMENTS NE DOIVENT PAS ÊTRE CONSIDÉRÉS COMME L'ADMISSION QUE LES DESIGNS PRÉCÉDENTS ÉTAIENT DÉFECTUEUX.

Reportez-vous à la liste des unités commerciales internationales à la fin de ce Guide du Propriétaire pour des informations de contact supplémentaires.

VUE EXPLOSÉE

Gas_Go-Anywhere®_XV_EU_082814



1. Kit poignée de couvercle
2. Couvercle
3. Grille de cuisson
4. Brûleur
5. Protection thermique
6. Kit collecteur de gaz et détendeur
7. Bouton de réglage gaz du brûleur
8. Protection du bouton de réglage gaz
9. Kit électrode d'allumage
10. Compartiment de la vanne de réglage
11. Cuve de cuisson
12. Pied
13. Clip de retenue

QU'EST-CE QUE LE GAZ LIQUIDE ?

Le gaz de pétrole liquéfié, aussi appelé GPL, gaz liquide, propane liquide ou simplement propane ou butane, est un produit à base de pétrole inflammable utilisé pour alimenter votre barbecue. Il est à l'état gazeux dans des conditions normales de température et de pression lorsqu'il n'est pas dans un récipient. Mais à pression modérée dans un récipient, tel qu'une cartouche de gaz, le propane passe à l'état liquide. Lorsque la pression diminue, le liquide se vaporise instantanément et se transforme en gaz.

- Le gaz liquide a une odeur similaire au gaz naturel. Soyez attentifs à cette odeur.
- Le gaz liquide est plus dense que l'air. Une fuite de gaz propane risque de s'accumuler dans les zones basses et de ne pas être facile à disperser.

⚠ DANGER

Ne stockez jamais de bouteille de gaz supplémentaire (de rechange) ou débranchée sous ou à proximité du barbecue.

CONSEILS DE MANIPULATION EN TOUTE SÉCURITÉ DES CARTOUCHES DE GAZ LIQUIDE

Il convient de garder à l'esprit un certain nombre de facteurs et de consignes de sécurité lorsque vous utilisez du gaz de pétrole liquéfié (GPL). Suivez avec précaution ces instructions avant d'utiliser votre barbecue à gaz Weber®.

Conseils pour les cartouches de gaz

- N'utilisez pas de cartouche de gaz endommagée. Une cartouche de gaz dentelée ou rouillée peut être dangereuse et doit être remplacée immédiatement par une nouvelle cartouche de gaz.
- Manipulez les cartouches de gaz « vides » aussi délicatement que les cartouches pleines. Même lorsqu'il ne reste plus de gaz liquide dans une cartouche de gaz, il peut subsister du gaz sous pression à l'intérieur.
- Veillez à ne pas faire tomber les cartouches de gaz ; manipulez-les avec soin.
- Ne transportez et ne stockez jamais une cartouche de gaz dans des lieux où la température peut être supérieure à 51 °C (trop chaud pour être tenue dans la main). Par exemple : ne laissez pas la cartouche de gaz dans votre voiture par temps chaud.
- Vérifiez l'étanchéité du joint entre le détendeur et la cartouche de gaz à chaque branchement de la cartouche de gaz. Par exemple : vérifiez l'étanchéité à chaque remplissage de la cartouche de gaz.
- Les cartouches de gaz doivent être conservées hors de la portée des enfants.
- Ne connectez pas cet appareil au robinet de gaz naturel (gaz de ville). Les robinets et les sorties sont conçus uniquement pour fonctionner au gaz de pétrole liquéfié.
- Les alentours de la cartouche de gaz doivent être propres et exempts de débris.
- La cartouche de gaz ne doit pas être changée à proximité d'une source d'ignition.

CONSEILS DE STOCKAGE ET DE NON-UTILISATION

Pour les barbecues ayant été stockés pendant une période prolongée, suivez les instructions ci-après :

- Ne stockez pas une bouteille ou cartouche de gaz déconnectée dans un bâtiment, un garage ou tout autre espace clos.
- Dans les zones situées sous la cuve de cuisson, vérifiez l'absence de débris pouvant obstruer le flux de combustion ou la ventilation.
- Avant d'utiliser le barbecue à gaz Weber®, vérifiez-le afin de détecter toute fuite de gaz et obstruction au niveau des brûleurs. (Reportez-vous à la section « PRÉPARATION DU BARBECUE EN VUE DE SON UTILISATION »).
- Vérifiez également les filtres de protection contre les insectes/araignées afin de détecter toute obstruction éventuelle. (Reportez-vous à la section « ENTRETIEN ANNUEL »).
- Débranchez la cartouche si : 1) elle est vide ; 2) le barbecue est stocké dans un garage ou tout autre espace clos ; 3) le barbecue est transporté.

EXIGENCES ET RACCORDS DU DÉTENDEUR

Exigences pour les cartouches

- Les pièces scellées par le fabricant ne doivent pas être altérées par l'utilisateur.
- Toute modification de l'appareil peut être dangereuse.

RACCORDEMENT DE LA CARTOUCHE DE GAZ LIQUIDE AU DÉTENDEUR

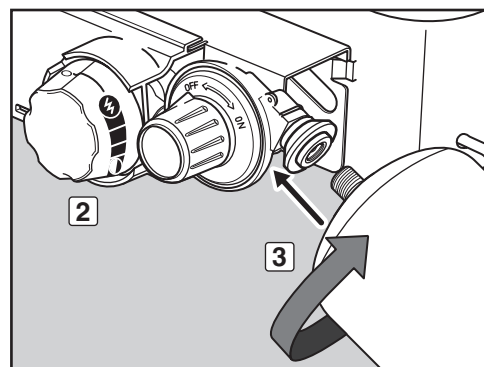
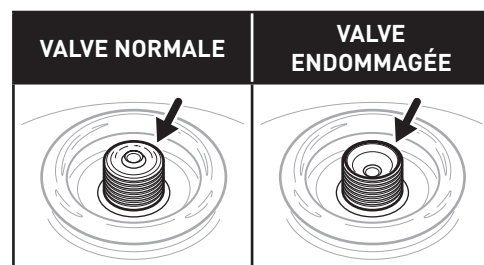
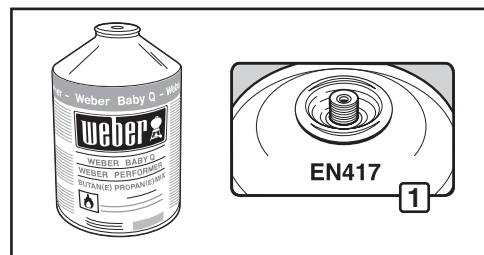
La plupart des barbecues à gaz Weber® sont équipés d'un détendeur, qui est un dispositif permettant de contrôler et de préserver l'uniformité de la pression de gaz à sa sortie de la cartouche de gaz liquide.

Utilisez des cartouches de gaz butane/propane jetables à capacité maximum de 550 g. La cartouche doit être dotée d'une valve EN417 comme l'indique l'illustration (1). Les types de bouteilles de gaz pouvant être utilisés incluent notamment la cartouche de gaz Baby Q®/Performer® de Weber®.

⚠ PRÉCAUTION : n'utilisez que des cartouches marquées « PROPANE » ou « MÉLANGE BUTANE-PROPANE ».

- Assurez-vous que le bouton de réglage gaz du brûleur est fermé en appuyant dessus et en le faisant tourner vers la droite jusqu'en position d'arrêt (O) (2).
- Vissez la cartouche jetable sur le détendeur et tournez à fond vers la droite (3).

⚠ AVERTISSEMENT : serrez manuellement. Un serrage excessif peut endommager le raccord du détendeur à la valve de la cartouche. Ceci peut provoquer une fuite de gaz ou empêcher le débit de gaz.



INFORMATIONS RELATIVES À LA CONSOMMATION DE LA CARTOUCHE DE GAZ



	kW	g/h
TAILLE MAXIMUM DE LA CARTOUCHE DE GAZ DU PREMIER BRÛLEUR	2,1	153

QU'EST-CE QUE LA VÉRIFICATION DE L'ÉTANCHÉITÉ ?

Le système combustible de votre barbecue possède des raccords et des connexions. La vérification de l'étanchéité est un moyen fiable de s'assurer qu'aucune particule de gaz ne s'échappe d'un raccord ou d'une connexion.

Même si tous les raccordements réalisés en usine ont été soigneusement vérifiés, il est important de vérifier l'étanchéité avant d'utiliser votre barbecue pour la première fois, ainsi que chaque fois que vous déconnectez et reconnectez un raccord et chaque fois que vous procédez à un entretien régulier.

⚠ DANGER

Ne cherchez pas les fuites de gaz à l'aide d'une flamme nue. Assurez-vous qu'aucune étincelle ou flamme ne peut se produire à proximité de la zone pendant la procédure de vérification de l'étanchéité. Les étincelles et les flammes provoqueraient un incendie ou une explosion, ce qui risquerait d'être à l'origine de blessures graves, voire mortelles, ainsi que de dommages matériels.

⚠ **AVERTISSEMENT** : les raccordements de gaz du barbecue à gaz ont été testés en usine. Nous vous recommandons cependant de faire un test d'étanchéité de tous les raccordements de gaz avant d'utiliser le barbecue à gaz.

⚠ **AVERTISSEMENT** : effectuez ces tests d'étanchéité même si votre barbecue a été monté par le revendeur ou en magasin.

⚠ **AVERTISSEMENT** : il est recommandé de vérifier l'étanchéité à chaque déconnexion et reconnexion de raccord de gaz.

REMARQUE : l'étanchéité des raccordements réalisés en usine a été soigneusement vérifiée et les flammes des brûleurs ont été testées. Par précaution, il est cependant conseillé de vérifier l'étanchéité de tous les raccordements avant d'utiliser votre barbecue à gaz Weber®. Il peut en effet arriver que des plusieurs raccords de gaz soient desserrés ou endommagés lors du transport et de la manutention du produit.

DÉMONTAGE PARTIEL DE VOTRE BARBECUE POUR VÉRIFIER L'ÉTANCHÉITÉ

Pour effectuer la vérification de l'étanchéité, vous devez pouvoir accéder au robinet de gaz, ce qui nécessite de faire un peu de démontage simple de votre barbecue.

S'assurer que le barbecue est éteint

- Vérifiez que le bouton de réglage du détendeur est fermé en appuyant dessus et en le tournant à fond vers la gauche jusqu'à la position d'arrêt.
- Vérifiez que le bouton de réglage gaz du brûleur est fermé en appuyant dessus et en le tournant à fond vers la gauche jusqu'à la position d'arrêt (O).

Dépose du cache du bouton de réglage gaz du brûleur

Outils nécessaires : une clé de 11/16".

- Retirez le bouton de réglage du brûleur (1). Vérifiez que le robinet de gaz est bien fermé.
- À l'aide d'une clé de 11/16" ou d'une paire de pinces, retirez l'écrou hexagonal en laiton du robinet (2).
- Tirez le cache du bouton de réglage gaz du brûleur du barbecue (3).

Votre barbecue est prêt pour sa vérification d'étanchéité.

TEST D'ÉTANCHÉITÉ AU GAZ

Outils nécessaires : un vaporisateur ou une brosse ou un chiffon et une solution d'eau savonneuse. (vous pouvez préparer votre propre solution d'eau savonneuse en mélangeant 20 % de savon liquide et 80 % d'eau, ou vous pouvez acheter une solution prête à l'emploi dans la section plomberie d'un magasin de bricolage).

- Vérifiez que le bouton de réglage du brûleur est sur la position d'arrêt (O).
- Ouvrez l'alimentation en gaz en tournant le bouton de réglage gaz du détendeur vers la droite (4).

⚠ **AVERTISSEMENT** : n'allumez pas le brûleur pendant la vérification de l'étanchéité.

- Pour vérifier l'étanchéité, mouillez les raccords avec la solution d'eau savonneuse à l'aide d'un vaporisateur, d'une brosse ou d'un chiffon. La présence de bulles indique une fuite de gaz. Appliquez la solution d'eau savonneuse sur les raccords suivants :

a) Raccord détendeur-cartouche de gaz (5).

⚠ **AVERTISSEMENT** : en cas de fuite au niveau du raccord (5), retirez la cartouche de gaz et vérifiez à nouveau l'étanchéité à l'aide de la solution savonneuse. Si la fuite persiste après avoir monté une cartouche différente, coupez l'alimentation en gaz. **N'UTILISEZ PAS LE BARBECUE.** Contactez le service client du représentant Weber de votre zone. Pour obtenir les coordonnées de notre revendeur le plus proche, rendez-vous sur notre site Web à l'adresse suivante : www.weber.com®.

b) Raccord entre robinet et détendeur (6).

⚠ **AVERTISSEMENT** : en cas de fuite au niveau du raccord (6), fermez le robinet de gaz. **N'UTILISEZ PAS LE BARBECUE.** Contactez le service client du représentant Weber de votre zone. Pour obtenir les coordonnées de notre revendeur le plus proche, rendez-vous sur notre site Web à l'adresse suivante : www.weber.com®.

- après avoir vérifié l'absence de fuite, fermez le robinet de gaz à la source et rincez les raccords à l'eau claire.

REMARQUE : certaines solutions pour test d'étanchéité, y compris l'eau savonneuse, peuvent s'avérer légèrement corrosives ; rincez bien tous les raccords à l'eau claire au terme de la vérification.

Remontage du cache du bouton de réglage gaz du brûleur

Outils nécessaires : une clé de 11/16".

- Mettez le cache du bouton de réglage gaz du brûleur sur le barbecue.
- À l'aide d'une clé de 11/16" ou d'une paire de pinces, remontez l'écrou hexagonal en laiton du robinet.
- Remontez le bouton de réglage du brûleur. Vérifiez que le robinet de gaz est bien fermé.

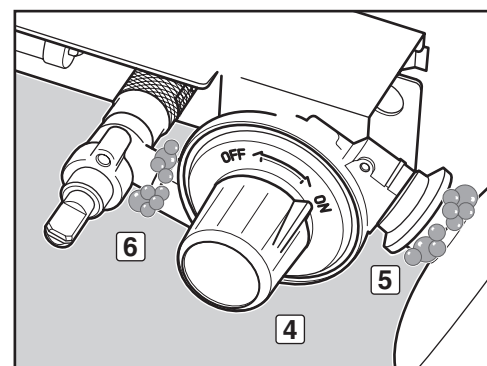
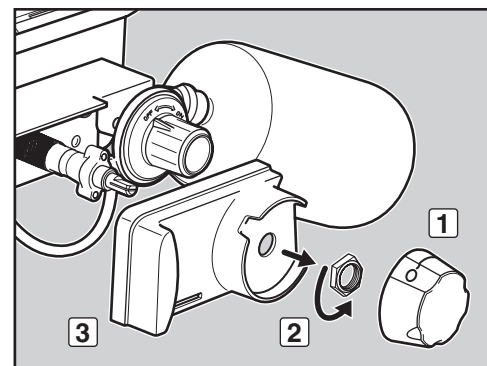
⚠ **AVERTISSEMENT** : avant d'utiliser le barbecue, veillez à ce que toutes les pièces soient en place et à ce que la visserie soit bien serrée. Le non-respect du présent avertissement peut être à l'origine d'un incendie, d'une explosion ou d'une défaillance structurelle susceptibles de provoquer des blessures graves voire mortelles, ainsi que des dommages matériels.

À présent, vous êtes prêt à utiliser votre barbecue.

RETRAIT DE LA CARTOUCHE DE GAZ LIQUIDE

Lorsque vous devez remplacer la cartouche de gaz liquide, respectez les instructions suivantes pour la déposer.

- Assurez-vous que le bouton de réglage gaz du brûleur est fermé en appuyant dessus et en le faisant tourner vers la droite jusqu'en position d'arrêt (O).
- Vérifiez que le bouton de réglage gaz du détendeur est en position d'arrêt en le tournant vers la gauche.
- Dévissez la cartouche de gaz jetable du détendeur en tournant la cartouche vers la gauche.



CONTRÔLES DE SÉCURITÉ AVANT L'UTILISATION DU BARBECUE

PRIORITÉ À LA SÉCURITÉ

Il est toujours sain de prendre l'habitude d'effectuer des contrôles de sécurité avant toute cuisson.

La sécurité doit être prise en compte lors de la détermination du lieu d'installation et d'utilisation du barbecue. Assurez-vous de lire les avertissements suivants avant d'installer ou d'utiliser votre barbecue.

AVERTISSEMENTS:

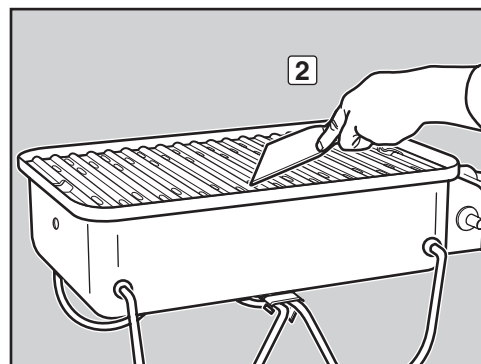
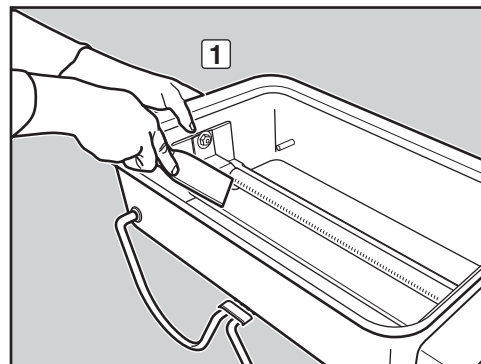
- ⚠ Utilisez ce barbecue à l'extérieur uniquement, dans une zone bien aérée. Ne l'utilisez pas dans un garage, un bâtiment, un passage couvert, une cabane, une tonnelle ou toute autre zone fermée.
- ⚠ Votre barbecue à gaz Weber® ne doit jamais être utilisé sous un toit ou un auvent combustibles non protégés.
- ⚠ Votre barbecue à gaz Weber® n'est pas conçu pour être installé dans une caravane et/ou sur un bateau.
- ⚠ N'utilisez pas le barbecue à gaz Weber® dans le coffre d'un véhicule, ni à l'intérieur d'un break, d'un bus, d'une fourgonnette, d'une caravane, etc.
- ⚠ Éloignez de la zone de cuisson les liquides et les vapeurs inflammables (essence, alcool, etc.) ainsi que tout matériau combustible.
- ⚠ L'intégralité de la cuve de cuisson devient chaude pendant l'utilisation du barbecue. Évitez tout contact.
- ⚠ Ne déplacez pas votre barbecue à gaz Weber® en cours d'utilisation ou quand il est allumé.
- ⚠ pendant la cuisson, l'appareil doit se trouver sur une surface plane et stable, dans une zone exempte de matériaux combustibles.

MAINTENEZ LA CUVE DE CUISSON PROPRE

Il est important de nettoyer le fond de la cuve de cuisson avant d'allumer votre barbecue. Retirez l'excès de graisse à l'aide d'une spatule en plastique (1). Essuyez la graisse restante avec du papier absorbant. Vous pouvez aussi laver la cuve de cuisson à l'aide d'un chiffon et de l'eau savonneuse tiède puis rincez-la à l'eau claire.

PRÉSERVEZ LA PROPRETÉ DE LA GRILLE DE CUISSON

Il est important de nettoyer la grille de cuisson avant d'allumer votre barbecue. Retirez l'excès de graisse à l'aide d'une spatule en plastique (2). Essuyez la graisse restante avec du papier absorbant. Vous pouvez aussi nettoyer la grille de cuisson à l'aide d'un chiffon et d'eau savonneuse tiède puis rincez-la à l'eau claire.



- ⚠ **AVERTISSEMENT** : avant chaque utilisation du barbecue, vérifiez l'absence d'accumulation de graisse dans la cuve de cuisson. Éliminez l'excès de graisse afin d'éviter qu'elle ne prenne feu. Un feu de friture peut entraîner des blessures graves ou provoquer des dommages matériels.
- ⚠ **PRÉCAUTION** : ne recouvrez pas la cuve de papier aluminium.

⚠ **ATTENTION** : ce produit a été soumis à des tests de sécurité. Il est homologué uniquement pour une utilisation dans un pays donné. Consultez l'emballage extérieur pour plus d'informations sur le pays d'utilisation correspondant.

Ces pièces peuvent être des composants de transfert ou de combustion de gaz. Contactez le service clientèle de Weber-Stephen Products LLC pour en savoir plus sur les pièces de rechange Weber-Stephen Products LLC d'origine.

⚠ **AVERTISSEMENT** : ne tentez pas d'effectuer des réparations sur des composants d'acheminement ou de combustion de gaz sans contacter préalablement le service clientèle de Weber-Stephen Products LLC ou votre revendeur Weber. Le non-respect du présent avertissement peut donner lieu à un incendie ou à une explosion susceptible de provoquer des blessures graves, voire mortelles, ainsi que des dommages matériels.



Ce symbole indique que le produit ne doit pas être éliminé avec les déchets ménagers. Pour en savoir plus sur la mise au rebut appropriée de ce produit en Europe, rendez-vous sur le site Web www.weber.com et contactez l'importateur spécifié pour votre pays. Si vous ne disposez pas d'accès à Internet, contactez votre revendeur qui vous fournira le nom, l'adresse et le numéro de téléphone de l'importateur.

Si vous décidez d'éliminer votre barbecue, vous devez démonter tous les composants électriques (moteur de rôtissoire, batteries, module d'allumage, lampes des poignées) et les éliminer indépendamment du barbecue, conformément à la réglementation DEEE.

ALLUMAGE ET UTILISATION DU BRÛLEUR

MÉTHODES D'ALLUMAGE DU BRÛLEUR

Vous pouvez allumer le brûleur de deux manières : soit en utilisant le système d'allumage intégré dans votre barbecue, soit en utilisant une allumette.

Les étapes suivantes décrivent comment utiliser le système d'allumage de votre barbecue. La page suivante fournit les étapes d'allumage de votre barbecue avec une allumette.

ALLUMAGE DU BRÛLEUR

A) Soulevez le couvercle du barbecue (1).

⚠ DANGER

Si vous ne soulevez pas le couvercle avant d'allumer le brûleur du barbecue ou que vous n'attendez pas les cinq minutes nécessaires à la dissipation du gaz lorsque le barbecue ne s'allume pas, une explosion risque de se produire et provoquer des blessures graves voire mortelles.

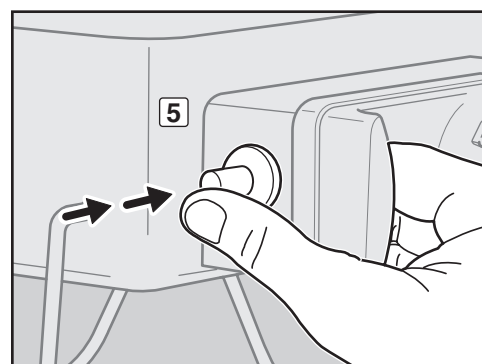
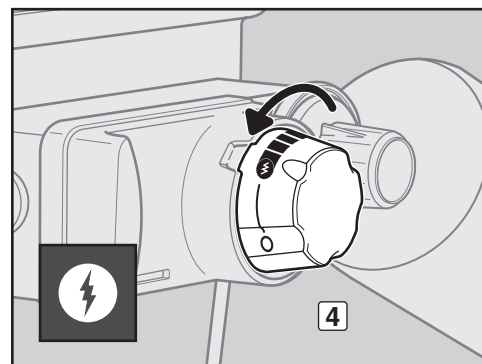
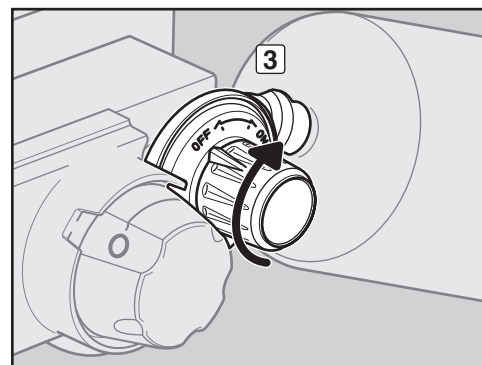
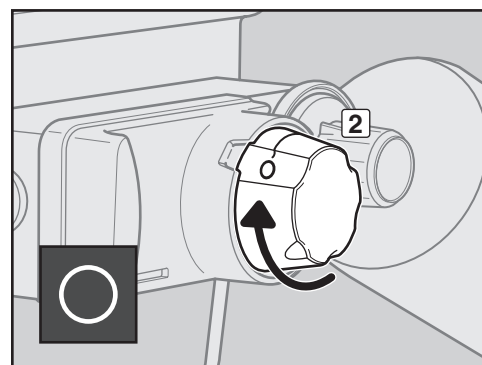
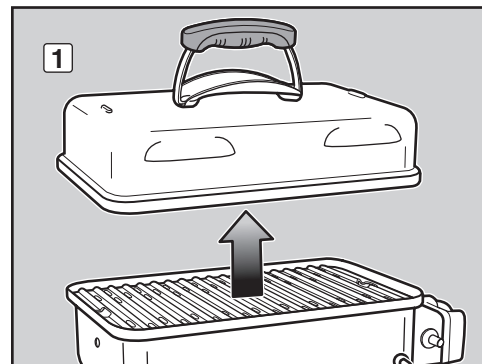
- B) Assurez-vous que le bouton de réglage du brûleur est en position d'arrêt (O) (2). Vérifiez en appuyant sur le bouton de réglage gaz du brûleur et en le tournant à fond vers la gauche.
- C) Vérifiez que la cartouche de gaz liquide est correctement montée.
- D) Ouvrez le bouton de réglage du détendeur en appuyant dessus et en le tournant vers la droite jusqu'à la position marche (3).
- E) Appuyez sur le bouton de réglage gaz du brûleur et tournez-le vers la gauche jusqu'à la position marche/max (*) (4).
- F) Appuyez plusieurs fois sur le bouton rouge d'allumage qui doit émettre un clic à chaque fois (5).
- G) Vérifiez que le brûleur est allumé en regardant à travers la grille de cuisson. Une flamme doit être visible.

⚠ AVERTISSEMENT : ne vous penchez pas au-dessus du barbecue ouvert pendant l'allumage.

⚠ AVERTISSEMENT : si le brûleur ne s'allume pas dans un délai de cinq secondes, arrêtez la procédure d'allumage, placez le bouton de réglage gaz du brûleur sur la position de fermeture et attendez cinq minutes afin de permettre la dissipation du gaz avant de réessayer ou de l'allumer à l'aide d'une allumette.

POUR ÉTEINDRE LE BRÛLEUR

Appuyez sur le bouton de réglage gaz du brûleur et tournez-le vers la droite jusqu'à la position d'arrêt (O). Fermez le bouton de réglage du détendeur en appuyant dessus et en le tournant vers la gauche jusqu'à la position d'arrêt.



PAYS	TYPE ET PRESSION DE GAZ	TAILLE DES ORIFICES DES ROBINETS
Bulgarie, Chypre, République tchèque, Danemark, Estonie, Finlande, Hongrie, Islande, Lettonie, Lituanie, Malte, Pays-Bas, Norvège, Roumanie, République slovaque, Slovénie, Suède, Turquie	I ₃ B/P - 30 mbar	0,72 mm
Belgique, France, Grèce, Irlande, Italie, Luxembourg, Portugal, Espagne, Suisse, Royaume-Uni	I _{3*} - 28-30 / 37 mbar	0,66 mm
Pologne	I ₃ P - 37 mbar	0,66 mm
Autriche, Allemagne	I ₃ B/P - 50 mbar	0,61 mm

ALLUMAGE ET UTILISATION DU BRÛLEUR

ALLUMAGE DU BRÛLEUR

Allumage avec une allumette

A) Soulevez le couvercle du barbecue (1).

⚠ DANGER

Si vous ne soulevez pas le couvercle avant d'allumer le brûleur du barbecue ou que vous n'attendez pas les cinq minutes nécessaires à la dissipation du gaz lorsque le barbecue ne s'allume pas, une explosion risque de se produire et provoquer des blessures graves voire mortelles.

REMARQUE : en faisant face au barbecue, le kit collecteur de gaz et détendeur doit se trouver sur la droite.

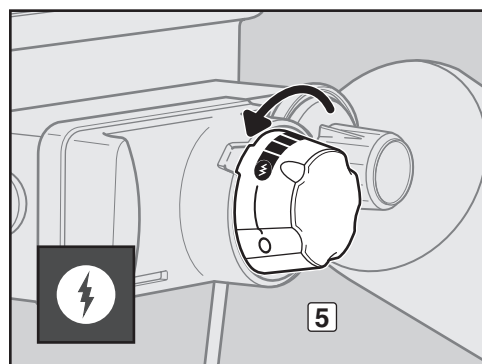
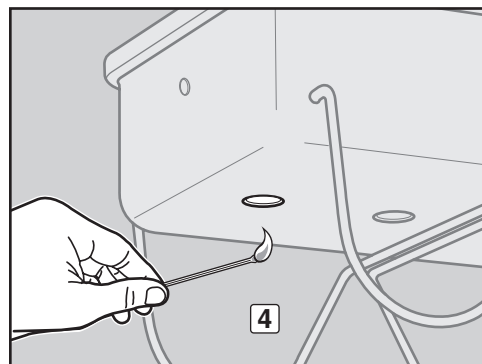
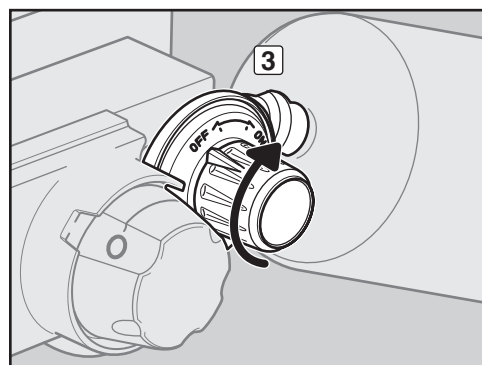
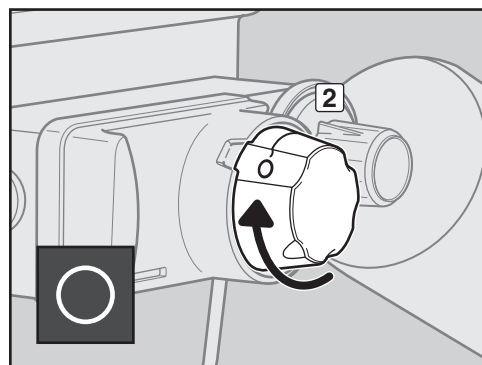
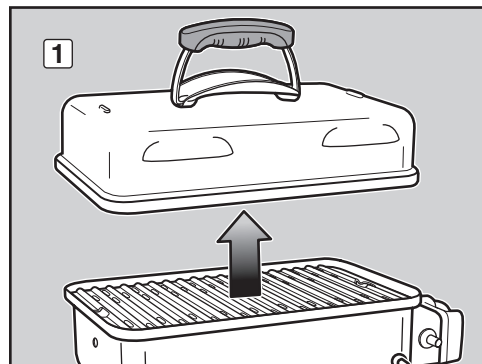
- B) Assurez-vous que le bouton de réglage du brûleur est en position d'arrêt (O) (2). Vérifiez en appuyant sur le bouton de réglage du brûleur et en le faisant tourner vers la droite jusqu'à ce qu'il s'arrête.
- C) Vérifiez que la cartouche de gaz liquide est correctement montée.
- D) Ouvrez le bouton de réglage du détendeur en appuyant dessus et en le tournant vers la droite jusqu'à la position marche (3).
- E) Allumez une grande allumette et positionner la flamme dans la prise d'air en bas à gauche du barbecue (4). En tenant l'allumette allumée, enfoncez le bouton de réglage gaz et tournez-le vers la gauche jusqu'à la position marche/max (5) (5).
- F) Vérifiez que le brûleur est allumé en regardant à travers la grille de cuisson. Une flamme doit être visible.

⚠ AVERTISSEMENT : ne vous penchez pas au-dessus du barbecue ouvert pendant l'allumage. Maintenez votre visage et votre corps à une distance de 30 cm minimum de l'orifice pour allumette lors de l'allumage du barbecue.

⚠ AVERTISSEMENT : si le brûleur ne s'allume pas dans les cinq secondes, arrêtez la procédure d'allumage, placez le bouton de réglage gaz du brûleur sur la position d'arrêt et attendez cinq minutes afin de laisser le gaz se dissiper avant de réessayer.

POUR ÉTEINDRE LE BRÛLEUR

Appuyez sur le bouton de réglage gaz du brûleur et tournez-le vers la droite jusqu'à la position d'arrêt (O). Fermez le bouton de réglage du détendeur en appuyant dessus et en le tournant vers la gauche jusqu'à la position d'arrêt.



CONSEILS ET ASTUCES

- Préchauffez toujours le barbecue avant de cuire les aliments. Mettez le brûleur au maximum et fermez le couvercle. Préchauffez pendant 5 à 10 minutes.
- La température de votre barbecue à gaz risque d'être supérieure à la température normale lors des premières utilisations.
- Les temps de cuisson indiqués dans les recettes sont calculés pour une température extérieure de 21 °C (70 °F) avec un vent nul ou faible. Par temps froid ou venteux ainsi qu'à altitudes élevées, prolongez le temps de cuisson. Réduisez le temps de cuisson par temps extrêmement chaud.
- Il est possible que les conditions de cuisson nécessitent l'ajustement du bouton de réglage gaz du brûleur pour atteindre les températures de cuisson appropriées.
- En règle générale, les gros morceaux de viande nécessitent un temps de cuisson par kilo (livre) plus long que les petits morceaux de viande.

- Veillez toujours à ce que la cuve de cuisson soit propre et exempte de résidus.
- En cas d'apparition de flammèches imprévisibles, éteignez le brûleur et déplacez les aliments vers une autre partie de la grille de cuisson. Les flammèches s'éteignent alors rapidement. Une fois les flammèches éteintes, allumez à nouveau votre barbecue. **N'UTILISEZ JAMAIS D'EAU POUR ÉTEINDRE LES FLAMMES DANS UN BARBECUE À GAZ.**
- L'utilisation d'un minuteur vous permettra d'éviter une surcuisson des aliments.
- Une légère application d'huile vous permettra de faire dorer les aliments de façon régulière et d'éviter qu'ils ne collent à la grille de cuisson. Appliquez (à l'aide d'une brosse ou d'un vaporisateur) toujours l'huile sur les aliments, pas directement sur la grille de cuisson.

PRÉCHAUFFAGE

Il est important de préchauffer le barbecue avant de procéder à la cuisson. Pour préchauffer le barbecue : allumez votre barbecue à gaz conformément aux instructions figurant dans le présent guide de l'utilisateur ; puis mettez le brûleur en position marche/max (‡), fermez le couvercle et préchauffez le barbecue avec le couvercle fermé. Préchauffez le barbecue pendant 5 à 10 minutes, en fonction des conditions ambiantes, telles que la température de l'air et le vent. Après le préchauffage, vous pouvez régler le brûleur comme vous le souhaitez.

⚠ AVERTISSEMENT : en cas d'extinction du brûleur pendant le fonctionnement du barbecue, fermez le bouton de réglage gaz. Tournez le bouton de réglage du détendeur en position d'arrêt pour le fermer. Soulevez le couvercle et attendez cinq minutes avant de réessayer d'allumer le barbecue conformément aux instructions d'allumage.

CUISSON COUVERCLE FERMÉ

Toutes les cuissons sont réalisées avec le couvercle fermé de façon à assurer une chaleur tournante uniforme. Avec le couvercle fermé, le barbecue à gaz cuit les aliments comme dans un four à convection. Les opérations de préchauffage et de cuisson sont réalisées avec le couvercle fermé. Et ne regardez pas ! Chaque fois que vous soulevez le couvercle, vous perdez de la chaleur.

Pour obtenir des astuces de cuisson supplémentaires ainsi que des recettes, rendez-vous sur le site www.weber.com.

DÉPANNAGE

PROBLÈMES	SOLUTIONS
Le brûleur ne s'allume pas lorsque le bouton d'allumage est enfoncé.	<p>Vérifiez que le gaz arrive au brûleur en essayant de l'allumer avec une allumette. Reportez-vous à « ALLUMAGE DU BRÛLEUR - Allumage avec une allumette ». Si vous parvenez à l'allumer avec des allumettes, le problème se situe au niveau du système d'allumage. Reportez-vous à « ENTRETIEN LE BOUTON POUSSOIR DU SYSTÈME D'ALLUMAGE ».</p> <p>Vérifiez que l'extrémité de l'électrode de l'allumeur est réglée à la bonne distance des orifices du brûleur. Reportez-vous à « ENTRETIEN LE BOUTON POUSSOIR DU SYSTÈME D'ALLUMAGE ».</p>
Le brûleur ne s'allume pas ou la flamme est faible avec le bouton de réglage gaz sur la position maximum (‡).	La bouteille de gaz peut être vide ou presque vide. Remplacez la cartouche de gaz liquide.
La flamme du brûleur est irrégulière. La flamme est faible lorsque le bouton de réglage gaz est en position maximum (‡). Les flammes ne sont pas présentes sur toute la longueur du brûleur.	Nettoyez les orifices de brûleur sur toute la longueur de ce dernier. Reportez-vous à la section « ENTRETIEN ANNUEL ».
La flamme du brûleur est de couleur jaune ou orange et une odeur de gaz se dégage.	Vérifiez si les filtres de protection contre les insectes/araignées sont obstrués. (Obstruction des orifices). Nettoyez le filtre de protection contre les insectes/araignées. Reportez-vous à la section « ENTRETIEN ANNUEL ».
Des flambées soudaines se produisent :	Le barbecue doit être préchauffé pendant 5 à 10 minutes avec le brûleur sur le réglage maximum.
⚠ PRÉCAUTION : ne recouvrez pas la cuve de papier aluminium.	Nettoyez soigneusement la grille de cuisson pour éliminer la graisse. Reportez-vous à la section « NETTOYER L'INTÉRIEUR DU BARBECUE ».
	La cuve de cuisson est probablement sale. Nettoyez la cuve. Reportez-vous à la section « NETTOYER L'INTÉRIEUR DU BARBECUE ».
L'intérieur du couvercle semble se détériorer (la peinture apparaît comme écaillée).	L'intérieur du couvercle est en acier émaillé et n'est pas peint. Il ne peut donc pas s'écailler. Il s'agit en réalité d'une accumulation de graisse cuite carbonisée qui s'effrite. CECI N'EST PAS UN DÉFAUT. Nettoyez soigneusement. Reportez-vous à la section « NETTOYER L'INTÉRIEUR DU BARBECUE ».

Si les solutions proposées ne vous permettent pas de résoudre le problème, contactez le service client du représentant Weber de votre zone. Vous trouverez ses coordonnées sur notre site web à l'adresse suivante : www.weber.com.

MAINTIEN EN PARFAIT ÉTAT DE VOTRE BARBECUE À GAZ WEBER®

⚠ DANGER

Si les problèmes décrits dans cette page ne sont pas corrigés, un incendie risque de se produire et de provoquer des blessures physiques graves voire mortelles, ainsi que des dommages matériels.

Pour conserver la bonne performance et en toute sécurité de votre barbecue à gaz Weber® comme le jour où vous l'avez acheté, nous vous recommandons fortement de vérifier et de nettoyer le(s) filtre(s) de protection contre les araignées/insectes et le(s) brûleur(s) au moins une fois par an. Vous trouverez ci-dessous des informations importantes concernant ces deux parties du barbecue devant passer un entretien annuel.

Si vous remarquez une flamme irrégulière ou un orifice de brûleur bloqué, reportez-vous aux instructions de la section « NETTOYAGE ET REMPLACEMENT DU TUYAU DE RÉCHAUD » à la page suivante.

FLAMME DU BRÛLEUR

Le brûleur de votre barbecue à gaz Weber® a été réglé en usine afin d'obtenir un mélange air/gaz adéquat. L'illustration et la description ci-dessous indiquent la flamme correcte :

- Brûleur (1)
- Extrémité occasionnellement jaune (2)
- Extrémité occasionnellement jaune (3)
- Bleu foncé (4)

Vérifiez la flamme du brûleur. Si les flammes ne correspondent pas à la description ci-dessus, ceci peut indiquer que le filtre de protection contre les araignées/insectes est sale ou bloqué.

FILTRE DE PROTECTION CONTRE LES ARAIGNÉES/INSECTES WEBER®

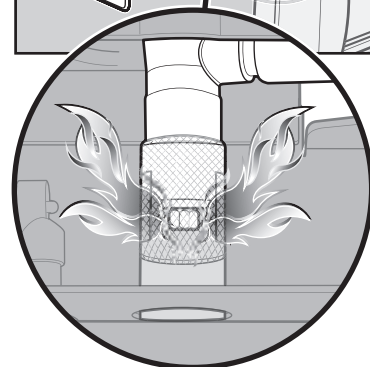
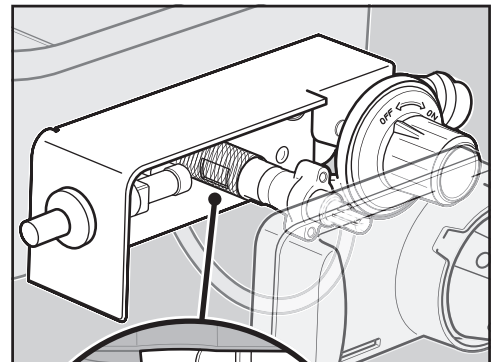
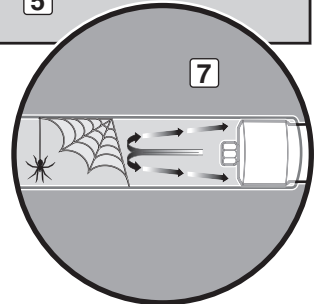
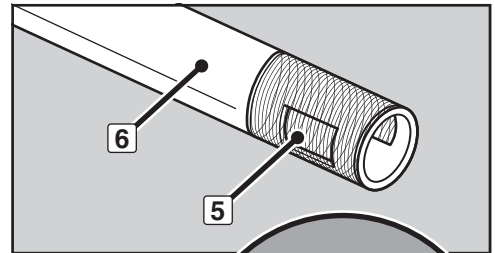
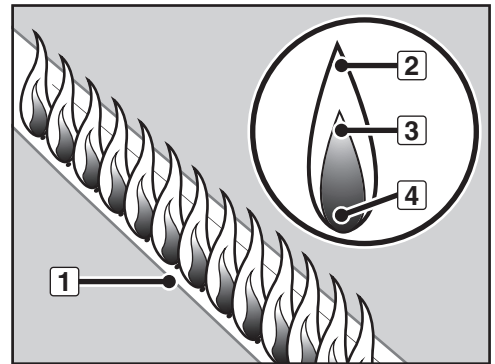
La prise d'air de combustion du brûleur (5) est pourvue d'un filtre de protection en acier inoxydable pour éviter que les araignées ou d'autres insectes tissent des toiles et établissent des nids à l'intérieur (6) du brûleur. Ces nids peuvent bloquer le débit de gaz normal, ce qui peut provoquer son refoulement vers la prise d'air de combustion (7). Les symptômes de ce genre de blocage se traduisent par une odeur de gaz associée à une flamme jaune et faible. Cette obstruction peut provoquer un incendie dans et autour du robinet de gaz, provoquant de sérieux dégâts à votre barbecue (8).

REMARQUE : si un filtre de protection contre les araignées/insectes est endommagé ou ne peut pas être nettoyé, veuillez contacter le service client du représentant Weber de votre région. Vous trouverez ses coordonnées sur notre site web à l'adresse suivante : www.weber.com.

ORIFICES DES BRÛLEURS

Au fil du temps, avec l'utilisation répétée du barbecue, les orifices des brûleurs se salissent. Des orifices sales ou bloqués peuvent limiter le débit de gaz. Vous trouverez ci-dessous comment déterminer si les orifices d'un brûleur sont sales ou bloqués.

- Le barbecue n'atteint pas la température voulue
- Le barbecue ne chauffe pas de manière uniforme
- Le brûleur ne s'allume pas



NETTOYAGE ET REMPLACEMENT DES BRÛLEURS

S'assurer que le barbecue est éteint et froid

- A) Vérifiez que le bouton de réglage du détendeur est en position fermée en appuyant dessus et en le tournant à fond vers la gauche.
- B) Vérifiez que le bouton de réglage du brûleur est fermé en appuyant dessus et en le tournant à fond vers la droite jusqu'à la position d'arrêt (O).
- C) Déconnectez la cartouche de gaz liquide.
- D) Retirez le couvercle.
- E) Déposez la grille de cuisson.

Déposez le panneau de contrôle gaz / des robinets

Outils nécessaires : un tournevis à douille de 7/16".

- A) Retirez les écrous qui fixent le panneau de contrôle gaz / des robinets à la cuve de cuisson (1).
- B) Retirez délicatement le panneau de contrôle gaz / des robinets de la cuve de cuisson (2).

Déposez le brûleur

Outils nécessaires : un tournevis à douille de 7/16".

- A) Retirez l'écrou et la vis qui fixent le brûleur et la protection thermique à la cuve de cuisson. Sortez délicatement le brûleur et la protection thermique de la cuve de cuisson (3).

Nettoyer le brûleur

Outils nécessaires : une lampe torche, un fil de fer (un cintre redressé), une brosse en acier inoxydable appropriée et une brosse à poils doux (brosse à dents).

- A) Regardez à l'intérieur du brûleur à l'aide d'une lampe torche (4).
- B) Nettoyez tout débris ou obstruction à l'intérieur du brûleur à l'aide du fil de fer (5).
- C) Vérifiez le filtre de protection contre les araignées/insectes à l'extrémité du brûleur et nettoyez-le à l'aide d'une brosse à poils doux (6).

⚠ PRÉCAUTION : ne nettoyez pas le filtre de protection contre les araignées/insectes à l'aide d'outils durs ou acérés. Ne déplacez pas le filtre de protection contre les araignées/insectes, et n'agrandissez pas non plus ses orifices.

- D) Utilisez la brosse en acier inoxydable pour nettoyer l'extérieur du brûleur. Cette opération est destinée à assurer l'ouverture complète des orifices sur la longueur du brûleur (7).

⚠ PRÉCAUTION : n'élargissez pas les orifices des brûleurs lors du nettoyage.

Remonter le brûleur

Outils nécessaires : un tournevis à douille de 7/16".

- A) Faites glisser délicatement le brûleur et la protection thermique dans la cuve de cuisson à travers l'orifice du côté droit de la cuve de cuisson.
- B) Remontez la vis et l'écrou qui fixent la protection thermique et le brûleur à la cuve de cuisson.

Remontage du panneau de contrôle gaz / des robinets

Outils nécessaires : un tournevis à douille de 7/16".

- A) Remontez le panneau de contrôle gaz / des robinets sur la cuve de cuisson.

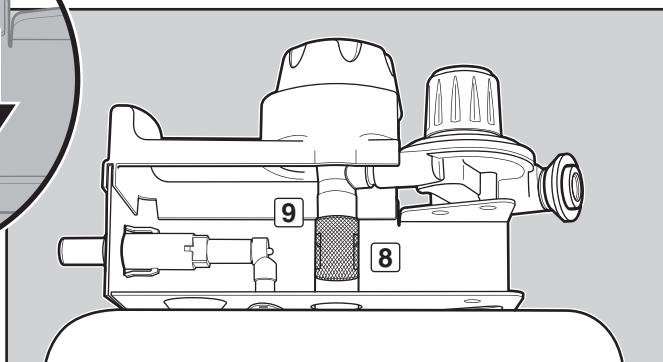
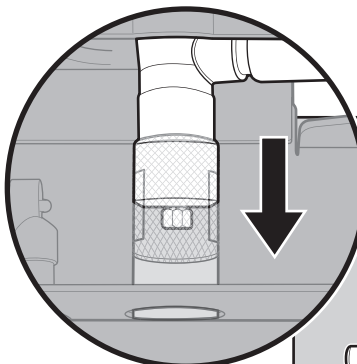
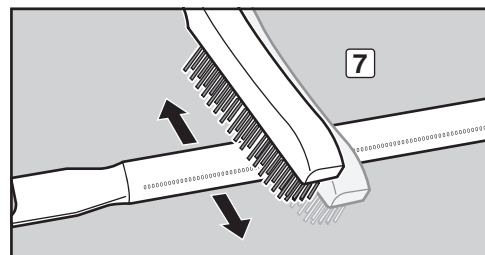
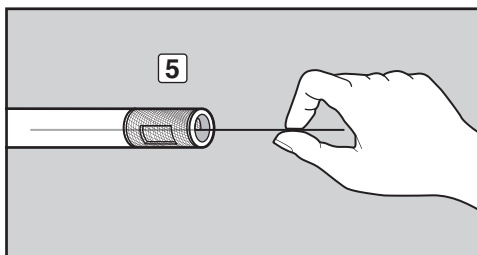
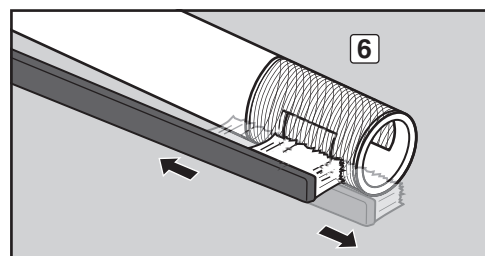
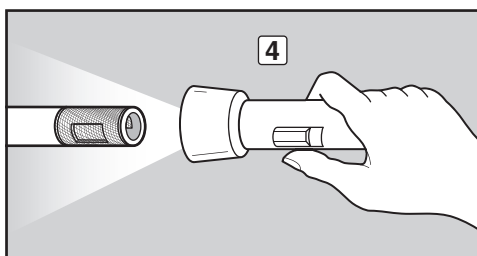
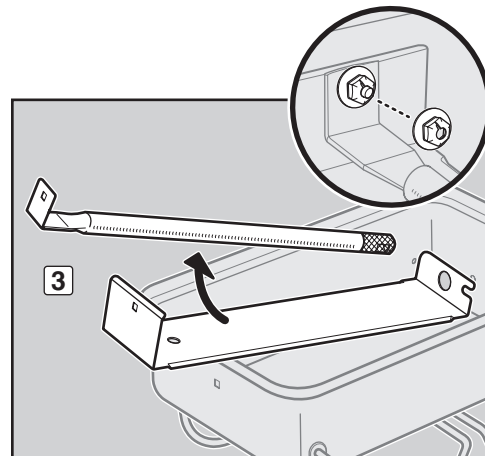
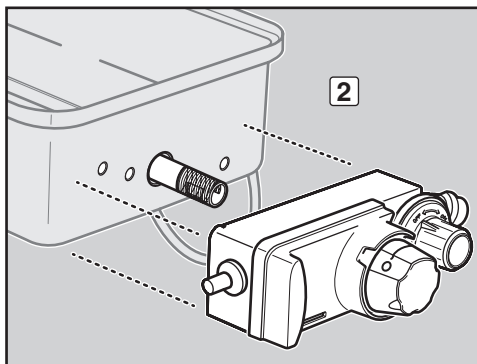
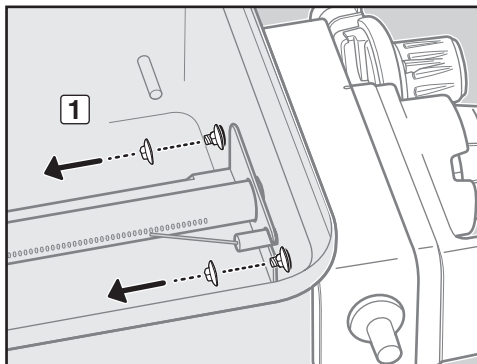
⚠ PRÉCAUTION : l'orifice du brûleur (8) doit être correctement positionné au-dessus de l'orifice du robinet (9). (Vue du dessous du barbecue).

- B) Remontez les écrous qui fixent le panneau de contrôle gaz / des robinets à la cuve de cuisson.

⚠ AVERTISSEMENT : il est recommandé de vérifier l'étanchéité à chaque déconnexion et reconnexion de raccord de gaz.

- C) Vérifiez que l'extrémité de l'électrode de l'allumeur est réglée à la bonne distance des orifices du brûleur. Reportez-vous à « ENTRETIEN DU BOUTON POUSSOIR DU SYSTÈME D'ALLUMAGE » pour le bon positionnement.

- D) Remontez la grille de cuisson.
- E) Remontez le couvercle.
- F) Remontez la cartouche de gaz liquide.



MAGNIFIQUE À L'INTÉRIEUR ET À L'EXTÉRIEUR

Les propriétaires de barbecues Weber® sont fiers de leurs barbecues. Affichez votre fierté. Conservez la propreté et la beauté de votre barbecue (à l'intérieur et à l'extérieur) en suivant ces étapes d'entretien régulier.

NETTOYAGE DE L'EXTÉRIEUR DU BARBECUE

Pour préserver au mieux l'apparence extérieure de votre barbecue, utilisez les conseils suivants pour un nettoyage en toute sécurité.

⚠ AVERTISSEMENT : éteignez votre barbecue à gaz Weber® et attendez qu'il refroidisse avant de le nettoyer.

Surfaces peintes, émaillées et plastiques

Utilisez une solution savonneuse tiède pour nettoyer les surfaces externes, puis rincez-les à l'eau claire.

IMPORTANT : n'utilisez pas de produits nettoyants contenant de l'acide, des essences minérales ou du xylène. N'utilisez ni produits nettoyants pour fours ou abrasifs (nettoyants de cuisine) à base d'agrumes, ni tampons nettoyeurs abrasifs sur le barbecue.

NETTOYAGE DE L'INTÉRIEUR DU BARBECUE

Pour préserver le fonctionnement efficace et en toute sécurité du barbecue, il est important d'éliminer tous les débris et l'excès de graisse qui se sont accumulés à l'intérieur du barbecue. Utilisez les conseils suivants pour un nettoyage en toute sécurité.

Intérieur du couvercle

Les écailles de graisse ressemblent à des écailles de peinture. Essayez l'intérieur du couvercle avec une serviette en papier afin d'éviter une accumulation de graisse. Lavez l'intérieur du couvercle avec de l'eau savonneuse tiède, puis rincez-la à l'eau claire.

Composants de la cuve de cuisson et brûleur

Outils nécessaires : une brosse en acier inoxydable, une spatule en plastique dur.

A) Récurvez et brossez la grille de cuisson avec la spatule et la brosse. Retirez la grille de cuisson et mettez-la de côté.

⚠ PRÉCAUTION : vérifiez régulièrement l'absence de poils libres et d'usure excessive des brosses à barbecue. Remplacez la brosse si vous trouvez un poil de la brosse sur les grilles de cuisson ou la brosse. Weber recommande l'achat d'une nouvelle brosse à barbecue en acier inoxydable au début de chaque printemps.

⚠ PRÉCAUTION : ne nettoyez pas la grille de cuisson dans un four autonettoyant.

B) Retirez les résidus du brûleur à l'aide d'une brosse. Veillez à ne pas agrandir les orifices se trouvant le long des brûleurs (1).

C) Lorsque le nettoyage est terminé, remettez la grille de cuisson en place.

Cuve de cuisson

Lavez l'intérieur de la cuve à l'aide d'eau savonneuse tiède, puis rincez-la à l'eau claire.

FONCTIONNEMENT DU SYSTÈME D'ALLUMAGE

L'allumeur fournit une étincelle au kit électrode d'allumage. Que vous fassiez un entretien régulier ou une vérification de dépannage du système d'allumage, lisez ce qui suit pour préserver le bon fonctionnement de votre système d'allumage.

⚠ AVERTISSEMENT : tous les boutons de réglage et les robinets d'alimentation de gaz doivent être mis sur la position OFF.

Si l'allumeur n'allume pas votre barbecue gaz Weber®, vous devrez localiser l'origine du problème : avec le débit de gaz ou le système d'allumage. Commencez par essayer d'allumer votre brûleur avec une allumette. Reportez-vous à « ALLUMAGE DU BRÛLEUR - Allumage avec une allumette ». Si vous parvenez à l'allumer avec des allumettes, le problème se situe au niveau du système d'allumage.

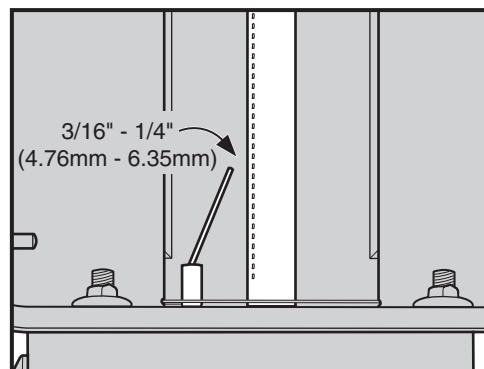
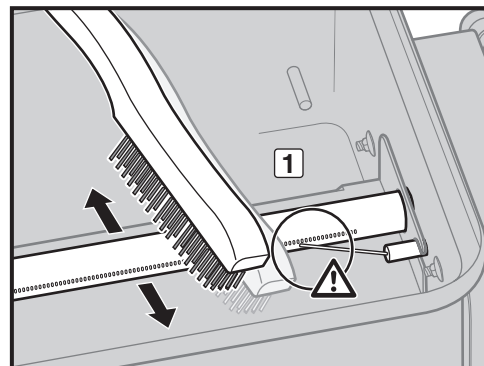
ENTRETIEN LE BOUTON POUSSOIR DU SYSTÈME D'ALLUMAGE

- Vérifiez que le bouton d'allumage se pousse, clique et retourne en position de départ.
- Vérifiez que l'extrémité de l'électrode de l'allumeur est réglée à la bonne distance des orifices du brûleur.

⚠ DANGER

Vérifiez que l'extrémité de l'électrode de l'allumeur est réglée à la bonne distance des orifices du brûleur. Si elle n'est pas correctement réglée, le gaz peut s'accumuler dans le barbecue au moment de l'allumage. L'allumage retardé du gaz accumulé peut se produire. Ceci provoquerait un incendie ou une explosion et pourrait entraîner des blessures graves voire mortelles, ainsi que des dommages matériels.

Si le système d'allumage électronique ne fonctionne toujours pas, contactez le service client du représentant Weber de votre zone. Vous trouverez ses coordonnées sur notre site Web à l'adresse www.weber.com.



WEBER-STEPHEN PRODUCTS LLC
www.weber.com



GO-ANYWHERE® -GASGRILL

Bedienungsanleitung für Flüssiggasgrill

DE

Vielen Dank, dass Sie sich für einen Weber®-Grill entschieden haben.

Nehmen Sie sich einige wenige Minuten Zeit und schützen Sie Ihre Anschaffung, indem Sie Ihren Grill online unter www.weber.com registrieren.

⚠ GEFAHR

Bei Gasgeruch:

- 1) Schließen Sie die Gaszufuhr zum Gerät.
- 2) Löschen Sie alle offenen Flammen.
- 3) Öffnen Sie den Deckel.
- 4) Wenn der Geruch weiterhin vorhanden ist, halten Sie Abstand vom Gerät und informieren Sie unverzüglich Ihren Gaslieferanten oder die Feuerwehr.

Durch ausströmendes Gas kann ein Brand oder eine Explosion verursacht werden. Dadurch kann es zu ernsthaften Verletzungen, zu tödlichen Unfällen und zu Sachschäden kommen.

⚠ GEFAHR

- 1) Betreiben Sie diesen Grill niemals unbeaufsichtigt.
- 2) Verwenden Sie diesen Grill nur in einer Entfernung zu brennbarem Material von mindestens 6 m. Brennbar sind beispielsweise Holz, behandelte Holzböden, Holzterrassen und Holzvorbauten.
- 3) Betreiben Sie dieses Gerät nur in einem Abstand von mindestens 7,5 m von brennbaren Flüssigkeiten.
- 4) Wenn es zu einem Brand kommt, halten Sie sich vom Gerät fern und rufen Sie unverzüglich die Feuerwehr. Versuchen Sie nicht, einen Öl- oder Fettbrand mit Wasser zu löschen.

Andernfalls kann es zu einem Brand, einer Explosion oder einer Stichflamme mit Sachschäden und schweren oder gar tödlichen Verletzungen kommen.

⚠ **WARNUNG:** Führen Sie alle in dieser Bedienungsanleitung aufgeführten Verfahren zur Überprüfung von Gaslecks sorgfältig durch, bevor Sie das Gerät zum Grillen verwenden. Tun Sie dies auch dann, wenn der Grill von Ihrem Händler montiert wurde.

⚠ **WARNUNG:** Lesen Sie unbedingt die Abschnitte zur **BRENNERZÜNDUNG** in diesem Handbuch, bevor Sie versuchen, dieses Gerät zu zünden.

DIESER GASGRILL DARF NUR IM FREIEN VERWENDET WERDEN.

In diesem Handbuch finden Sie wichtige Informationen, die Sie für die ordnungsgemäße Montage und die sichere Verwendung des Grills benötigen.

Lesen Sie alle Warnhinweise und Anleitungen vor Montage und Verwendung des Grills durch und halten Sie diese ein.

CE:845CO-0007
ID: 0845

48603

DE - GERMAN 08/28/14

⚠ GEFAHR

Nichtbeachtung der GEFAHRENHINWEISE, WARNUNGEN und VORSICHTSMASSNAHMEN in diesem Handbuch kann zu schweren oder gar tödlichen Verletzungen oder zu Sachschäden durch Brand oder Explosion führen.

WARNHINWEISE:

- ⚠ Versuchen Sie nicht, während des Gebrauchs des Grills den Gasregler von der Flasche oder sonstige Montageteile der Gasleitung zu demontieren.
- ⚠ Tragen Sie während des Anzündens oder der Verwendung des Grills keine Kleidung mit weiten Ärmeln.
- ⚠ Es wird dringend empfohlen, beim Grillen und beim Öffnen des Deckels Grillhandschuhe zu tragen.
- ⚠ Entsorgen Sie verbrauchte und leere Gasbehälter an einem sicheren Ort.
- ⚠ Durchbohren oder verbrennen Sie Gasbehälter nicht.
- ⚠ Bewahren Sie dieses Handbuch zum späteren Nachschlagen auf.
- ⚠ Halten Sie bei Verwendung des Grills alle Warnhinweise und Anleitungen ein.
- ⚠ Unsachgemäße Montage des Grills kann gefährlich sein. Befolgen Sie die Montageanleitungen genau.
- ⚠ Verwenden Sie den Grill nur, wenn alle Teile richtig angebracht wurden. Der Grill muss ordnungsgemäß anhand der Montageanleitungen montiert werden.
- ⚠ Der Weber®-Gasgrill darf nicht von Kindern bedient werden. Auch zugängliche Teile des Grills können sehr heiß sein. Halten Sie Kleinkinder, ältere Menschen und Haustiere vom Grill fern, während dieser in Gebrauch ist.
- ⚠ Dieser Weber®-Gasgrill ist nicht für den gewerblichen Einsatz vorgesehen.
- ⚠ Dieser Weber®-Gasgrill ist keine Heizung und darf nicht als solche verwendet werden.
- ⚠ Gehen Sie mit dem Weber®-Gasgrill sorgsam um. Der Grill erhitzt sich beim Grillen oder Reinigen. Lassen Sie den Grill nie unbeaufsichtigt, und bewegen Sie den Grill während des Betriebs nicht.
- ⚠ Verwenden Sie im Weber®-Gasgrill keine Holzkohle, Briketts oder Lavasteine.
- ⚠ Beugen Sie sich beim Grillen niemals über den offenen Grill.
- ⚠ Legen Sie niemals die Hände oder Finger an die Vorderkante der Grillkammer, wenn der Grill heiß oder der Deckel offen ist.
- ⚠ Versuchen Sie nicht, während des Gebrauchs des Grills den Gasregler von der Flasche oder sonstige Montageteile der Gasleitung zu demontieren.
- ⚠ Verwenden Sie hitzebeständige Grillhandschuhe, wenn Sie den Grill benutzen.
- ⚠ Sollten die Brenner während des Betriebs des Grills erlöschen, drehen Sie das Gasventil zu. Öffnen Sie den Deckel und warten Sie 5 Minuten, bevor Sie erneut versuchen, den Grill anhand der Zündungsanleitung zu zünden.
- ⚠ Schieben oder bauen Sie dieses Grillmodell nicht in eine Konstruktion ein. Nichtbeachtung dieser WARNHINWEISE kann einen Brand oder eine Explosion verursachen, wodurch es zu schweren oder gar tödlichen Verletzungen und zu Sachschäden kommen kann.
- ⚠ Lagern Sie keine Reserve- (Zusatz-) oder nicht angeschlossenen Kartuschen/ Gasflaschen unter oder in der Nähe dieses Grills.
- ⚠ Prüfen Sie nach längerer Lagerung oder längerem Nichtgebrauch den Weber®-Gasgrill vor Gebrauch auf Gaslecks und auf Verstopfung des Brenners. Die korrekte Anleitung dazu finden Sie in dieser Bedienungsanleitung.
- ⚠ Betreiben Sie den Weber®-Gasgrill nicht, wenn ein Gasanschluss undicht ist.
- ⚠ Suchen Sie niemals mit einer Flamme nach Gaslecks.
- ⚠ Legen Sie keine Grillabdeckung oder anderen entflammaren Gegenstände auf dem Grill ab, während der Grill betrieben wird oder heiß ist.
- ⚠ Butan/Propan ist kein Erdgas. Der Umbau des Grills auf Erdgas und der Versuch, diesen Butan-/Propan-Grill mit Erdgas zu nutzen, sind gefährlich und führen zum Erlöschen der Garantie.
- ⚠ Weiten Sie beim Reinigen des Ventils oder Brenners die Ventildüsen oder Brenneröffnungen nicht auf.
- ⚠ Der Weber®-Gasgrill sollte regelmäßig gründlich gereinigt werden.
- ⚠ Eine verbeulte oder rostige Gaskartusche kann gefährlich sein und sollte von Ihrem Gaslieferanten geprüft werden.
- ⚠ Auch in einer scheinbar leeren Gaskartusche kann noch Gas enthalten sein, und die Gaskartusche ist entsprechend zu transportieren und zu lagern.
- ⚠ Die Gaskartusche darf nur im Freien und in sicherem Abstand von Zündquellen gewechselt oder angeschlossen werden.
- ⚠ Falls es zu einem Fettbrand kommt, stellen Sie den Brenner auf Position 0 (OFF / AUS) und lassen Sie den Deckel geschlossen, bis das Feuer erloschen ist.
- ⚠ Falls unkontrollierte Stichflammen auftreten, entfernen Sie das Grillgut aus den Flammen, bis die Flammen nachlassen.
- ⚠ Durch den Konsum von Alkohol und/ oder verschreibungspflichtigen oder nicht verschreibungspflichtigen Medikamenten und von Drogen kann die Fähigkeit des Anwenders zu ordnungsgemäßem Zusammenbau, Transport, Lagerung und zum sicheren Bedienen des Grills beeinträchtigt werden.
- ⚠ Verwenden Sie Butan-/Propan-Einwegkartuschen mit einem maximalen Füllgewicht von 550 g. Die Kartusche muss, wie dargestellt, über ein Ventil EN417 verfügen (Schraubgewinde). Verwendbare Kartuschartypen sind z. B. Gaskartuschen Weber® Baby Q®/ Performer®.
- ⚠ Platzieren Sie den Grill stets auf einer sicheren, ebenen Fläche.

Vielen Dank, dass Sie sich für ein WEBER® Produkt entschieden haben. Weber-Stephen Products LLC, 200 East Daniels Road, Palatine, Illinois 60067-6266 („Weber“), ist stolz darauf, ein sicheres, langlebiges und verlässliches Produkt zu liefern.

Das nachfolgende freiwillige Garantieprogramm von Weber erhalten Sie ohne zusätzliche Kosten. Es beinhaltet alle Informationen, die Sie in dem unwahrscheinlichen Fall benötigen, dass Ihr WEBER®-Produkt wegen eines Ausfalls oder Mangels repariert werden muss.

Kraft geltender Gesetze stehen dem Kunden verschiedene Rechte zu, falls das Produkt schadhaft ist. Diese Rechte umfassen Nacherfüllung oder Ersatz, Minderung des Einkaufspreises und Schadenersatz. In der Europäischen Union zum Beispiel gilt eine zweijährige gesetzliche Gewährleistung ab dem Datum der Übergabe des Produkts. Diese und andere gesetzliche Rechte bleiben von dieser Garantiebestimmung unberührt. Mit dieser Garantie werden dem Eigentümer weitere, von den gesetzlichen Gewährleistungsbestimmungen unabhängige Rechte eingeräumt.

FREIWILLIGES GARANTIEPROGRAMM SEITENS WEBER

Weber steht dem Käufer des WEBER®-Produkts (oder, falls das Produkt ein (Werbe-)Geschenk ist, der Person, für die es als (Werbe-)Geschenk gekauft wurde), dafür ein, dass das WEBER®-Produkt im nachfolgend genannten Zeitraum/in den nachfolgend genannten Zeiträumen und soweit es gemäß dem zugehörigen Benutzerhandbuch zusammengebaut und betrieben wird, frei ist von Material- und Ausführungsmängeln. (Anmerkung: Falls Sie Ihr WEBER®-Benutzerhandbuch verlegt oder verloren haben, können Sie ein Ersatzexemplar von www.weber.com oder von der landesspezifischen Website herunterladen, auf die der Eigentümer ggf. umgeleitet wird). Bei normaler Nutzung und Pflege in einem einzelnen Privathaushalt verpflichtet sich Weber im Rahmen dieses Garantieprogramms, schadhafte Teile im Rahmen der nachfolgend genannten Fristen, Zeiträume, Beschränkungen und Ausschlüsse in Anspruch zu setzen oder zu ersetzen. SOWEIT NACH GELTENDEM GESETZ ZULÄSSIG, GILT DIESES GARANTIEPROGRAMM NUR FÜR DEN URSPRÜNGLICHEN KÄUFER UND IST NICHT AUF SPÄTERE EIGENTÜMER ÜBERTRAGBAR, SOWEIT ES SICH NICHT UM (WERBE-)GESCHENKE IM OBEN GENANNTEN SINNE HANDELT.

PFLICHTEN DES EIGENTÜMERS IM RAHMEN DIESES GARANTIEPROGRAMMS

Um eine problemlose Abwicklung des Garantieprogramms sicherzustellen, sollten Sie (ohne dazu verpflichtet zu sein) Ihr WEBER®-Produkt online unter www.weber.com oder auf der landesspezifischen Website registrieren, auf die der Eigentümer ggf. umgeleitet wird). Bitte bewahren Sie auch den Original-Kaufbeleg bzw. die Originalrechnung auf. Durch die Registrierung Ihres WEBER®-Produkts wird Ihr Garantieanspruch bestätigt und wird ein direkter Kontakt zwischen Ihnen und Weber hergestellt, falls wir uns an Sie wenden müssen.

Das obige Garantieprogramm gilt nur, wenn der Eigentümer das WEBER®-Produkt mit angemessener Sorgfalt behandelt, indem er alle Montage- und Bedienungsanweisungen beachtet und die vorbeugende Wartung durchführt, wie dies im mitgelieferten Benutzerhandbuch beschrieben ist, es sei denn, der Eigentümer kann nachweisen, dass der Mangel oder der Ausfall nicht durch eine Nichteinhaltung der oben genannten Verpflichtungen bedingt ist. Wenn Sie in einer Küstengegend wohnen oder Sie Ihr Produkt in der Nähe eines Pools aufgestellt haben, umfasst die Wartung auch das regelmäßige Waschen und Abspülen der Außenflächen, wie dies im mitgelieferten Benutzerhandbuch beschrieben ist.

ABWICKLUNG DES GARANTIEPROGRAMMS/AUSSCHLUSS DES GARANTIEPROGRAMMS

Wenn Sie glauben, ein Teil zu haben, auf das dieses Garantieprogramm Anwendung findet, wenden Sie sich bitte an den Kundendienst von Weber unter den auf unserer Website (www.weber.com, oder der landesspezifischen Website, auf die der Eigentümer ggf. umgeleitet wird) angegebenen Kontaktinformationen. Weber wird nach Prüfung ein schadhaftes Teil, das unter dieses Garantieprogramm fällt, (nach ihrer Wahl) in Anspruch setzen oder ersetzen. Falls eine Instandsetzung oder ein Ersatz nicht möglich ist, kann Weber (nach ihrer Wahl) den betreffenden Grill durch einen gleichwertigen oder höherwertigen neuen Grill ersetzen. Weber kann Sie bitten, Teile zur Prüfung zurückzusenden, wobei die Versandkosten vorauszubehalten sind.

Dieses GARANTIEPROGRAMM erlischt, wenn Schäden, Zustandsverschlechterungen, Verfärbungen und/oder Roststellen auftreten, für die Weber nicht verantwortlich ist und die verursacht sind durch:

- Missbrauch, Änderungen, Umbau, fehlerhafte Anwendung, Vandalismus, mangelnde Pflege, unsachgemäße Montage oder Aufstellung und nicht vorschriftsgemäße normale und Routinewartung;
- Insekten (wie z. B. Spinnen) und Nagetiere (wie z. B. Marder), wozu unter anderem eine Beschädigung der Brennerrohre oder der Gasschläuche gehört;
- Einwirkung von salzhaltiger Luft und/oder von Chlorquellen wie z. B. Swimmingpools und Whirlpools/Luftsprudelbädern;
- Raue Witterungsbedingungen wie z. B. Hagel, Wirbelstürme, Erdbeben, Tsunamis oder Sturmfluten, Tornados oder Orkane.

Verwendung und/oder Einbau von anderen als Original-Weber-Teilen an Ihrem WEBER®-Produkt führt zum Erlöschen dieses Garantieprogramms, und hieraus entstehende Schäden sind nicht durch dieses Garantieprogramm gedeckt. Jeglicher Umbau an einem Gasgrill, der nicht durch Weber autorisiert und nicht von einem von Weber autorisierten Wartungstechniker durchgeführt wurde, führt zum Erlöschen dieses Garantieprogramms.

GARANTIEFRISTEN

Grillkammer:
5 Jahre auf Durchrosten/Durchbrennen
(2 Jahre auf die Lackierung, Verfärbungen oder Entfärbung ausgenommen)

Deckelbaugruppe:
5 Jahre auf Durchrosten/Durchbrennen
(2 Jahre auf die Lackierung, Verfärbungen oder Entfärbung ausgenommen)

Brennerrohre aus Edelstahl:
5 Jahre auf Durchrosten oder Durchbrennen

Kunststoffbauteile:
5 Jahre, außer Verfärbungen oder Entfärbung

Alle übrigen Teile:
2 Jahre

AUSSCHLUSSKLAUSELN

AUSSER DER/DEN IN DIESER GARANTIEERKLÄRUNG GENANNTEN GARANTIE UND AUSSCHLUSSKLAUSELN WERDEN HIERMIT KEINE WEITEREN GARANTIE- ODER FREIWILLIGEN HAFTUNGSKLÄRUNGEN ABGEGEBEN, DIE ÜBER DIE FÜR WEBER GELTENDE GESETZLICHE HAFTUNG HINAUSGEHEN. DIE VORLIEGENDE GARANTIEERKLÄRUNG BESCHRÄNKT AUCH KEINE SITUATIONEN ODER ANSPRÜCHE ODER SCHLIESST DIESE AUS, BEZÜGLICH DEREN WEBER NACH DEN GESETZLICHEN VORSCHRIFTEN ZWINGEND HAFTET.

ES WERDEN KEINE GARANTIEEN ÜBER DIE IN DIESEM GARANTIEPROGRAMM GENANNTEN FRISTEN HINAUS GEBEN. WEBER IST NICHT AN SONSTIGE GARANTIEEN GEBUNDEN, DIE VON EINER NATÜRLICHEN PERSON EINSCHLIESSLICH (EINZEL-)HÄNDLERN AUF EIN PRODUKT GEBEN WERDEN (WIE Z. B. „ERWEITERTE GARANTIEEN“). DIE AUSSCHLIESSLICHE ABHILFE IM RAHMEN DIESES GARANTIEPROGRAMMS IST INSTANDSETZUNG ODER ERSATZ DES TEILS BZW. PRODUKTS.

IN KEINEM FALL ÜBERSTEIGT EINE ENTSCHÄDIGUNG JEDLICHER ART IM RAHMEN DIESES FREIWILLIGEN GARANTIEPROGRAMMS DEN BETRAG DES KAUFPREISES DES VERKAUFTEN WEBER-PRODUKTS.

SIE TRAGEN DAS RISIKO UND DIE HAFTUNG FÜR VERLUST, BESCHÄDIGUNG ODER VERLETZUNG VON IHNEN SELBST UND AN IHREM EIGENTUM UND/ODER VON ANDEREN UND DEREN EIGENTUM IM ZUSAMMENHANG MIT EINEM MISSBRAUCH DES PRODUKTS ODER EINER NICHTBEACHTUNG DER VON WEBER IM MITGELIEFERTEN BENUTZERHANDBUCH GEBEBENEN ANWEISUNGEN.

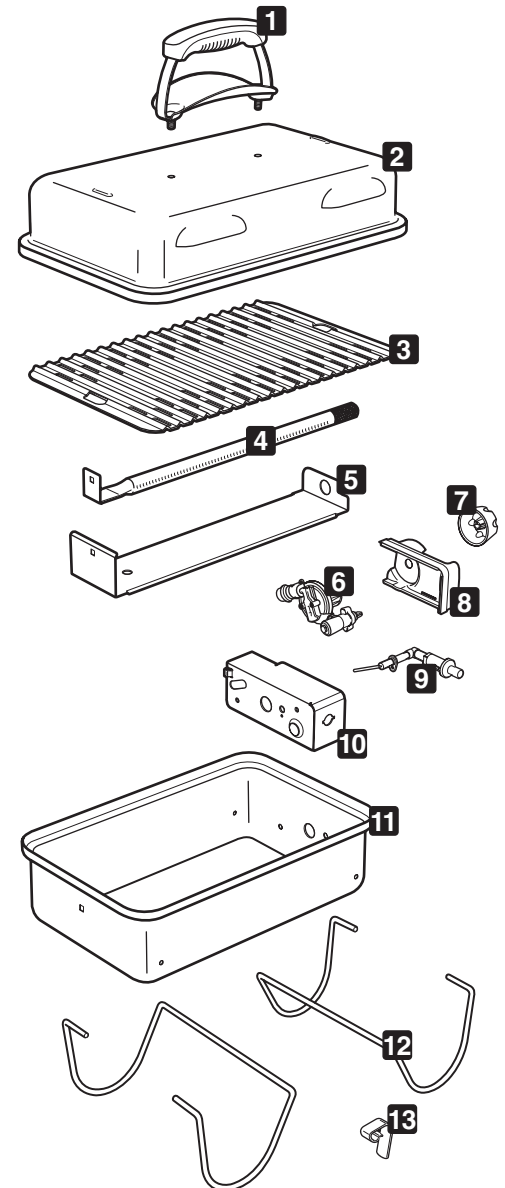
FÜR TEILE UND ZUBEHÖR, DIE IM RAHMEN DIESES GARANTIEPROGRAMMS ERSETZT WERDEN, GILT/GELTEN NUR DIE RESTLAUFZEIT(EN) DER OBEN GENANNTEN URSPRÜNGLICHEN GARANTIE.

DIESES GARANTIEPROGRAMM GILT NUR FÜR DIE VERWENDUNG DURCH EINZELNE PRIVATHAUSHALTE UND NICHT FÜR WEBER-GRILLS, DIE GEWERBLICH, AUF KOMMUNALER EBENE ODER IN APARTEMENT-BLOCKS GENUTZT WERDEN, WIE Z. B. VON RESTAURANTS, HOTELS, IN FERIENORTEN ODER IN MIETOBJEKTEN.

WEBER KANN DEN ENTWURF IHRER PRODUKTE VON ZEIT ZU ZEIT ÄNDERN. KEINE BESTIMMUNG DIESES GARANTIEPROGRAMMS IST SO AUSZULEGEN, ALS SEI WEBER VERPFLICHTET, SOLCHE ENTWURFSÄNDERUNGEN IN ZU EINEM FRÜHEREN ZEITPUNKT HERGESTELLTE PRODUKTE ZU INTEGRIEREN, NOCH SIND SOLCHE ÄNDERUNGEN ALS EINGESTÄNDNIS AUSZULEGEN, DASS FRÜHERE ENTWÜRFE MÄNGELBEHAFTET GEWESEN SEIEN.

Weitere Kontaktinformationen finden Sie im Verzeichnis der internationalen Unternehmenseinheiten am Ende dieses Benutzerhandbuchs.

Gas_Go-Anywhere®_XV_EU_082814



1. Deckelgriff
2. Deckel
3. Grillrost
4. Brennerrohr
5. Hitzeschutz
6. Ventil/Reglergruppe
7. Brenner-Bedienknopf
8. Bedienknopfbedeckung
9. Zündelektroden-Baugruppe
10. Reglerventil
11. Grillkammer
12. Bein
13. Beinschelle

WAS IST FLÜSSIGGAS?

Flüssiggas (Flüssigpropan oder einfach Propan oder Butan) ist das brennbare Mineralölprodukt, mit dem Ihr Grill betrieben wird. Bei normalen Temperaturen und normalem Druck ist es gasförmig. Wenn es unter Druck in einen Behälter wie z. B. eine Kartusche abgefüllt wird, ist es flüssig. Wenn der Druck von der Kartusche weggenommen wird, verdampft die Flüssigkeit schnell und wird zu Gas.

- Flüssiggas hat einen ähnlichen Geruch wie Erdgas. Sie sollten auf diesen Geruch achten.
- Flüssiggas ist schwerer als Luft. Ausströmendes Flüssiggas kann sich an tiefer gelegenen Stellen ansammeln und verteilt sich somit nicht.

⚠ GEFAHR

Lagern Sie keine Reserve- (Zusatz-) oder nicht angeschlossenen Gaskartuschen unter dem oder in der Nähe des Grills.

TIPPS FÜR DEN SICHEREN UMGANG MIT GASKARTUSCHEN

Es gibt verschiedene Richtlinien und Sicherheitsfaktoren, die Sie beachten müssen, wenn Sie Flüssiggas verwenden. Lesen Sie vor der Benutzung Ihres Weber®-Gasgrills diese Anleitungen sorgfältig durch.

Tipps für Kartuschen

- Verwenden Sie keine beschädigten Kartuschen. Eine verbeulte oder rostige Kartusche für Flüssiggas kann gefährlich sein und muss sofort ersetzt werden.
- Behandeln Sie "leere" Kartuschen mit der gleichen Sorgfalt wie volle Kartuschen. Selbst wenn eine Kartusche keine Flüssigkeit mehr enthält, kann noch Gasdruck in der Kartusche vorhanden sein.
- Kartuschen dürfen nicht fallengelassen werden und müssen immer mit Vorsicht behandelt werden.
- Lagern oder transportieren Sie die Kartusche nicht bei Temperaturen über 51 °C (die Kartusche kann nicht mehr angefasst werden). Beispiel: Lassen Sie die Kartusche z. B. an heißen Tagen nicht im Auto.
- Führen Sie bei jedem Neuanschluss an der Verbindungsstelle zwischen Regler und Kartusche eine Leckprüfung durch. Beispiel: Führen Sie jedes Mal eine Prüfung durch, wenn die Kartusche neu eingesetzt wird.
- Kartuschen müssen außerhalb der Reichweite von Kindern aufbewahrt werden.
- Schließen Sie den Grill niemals an das Erdgasnetz (Stadtgasnetz) an! Die Ventile und Düsen sind ausschließlich für Flüssiggas ausgelegt.
- Der Bereich um die Kartusche muss frei zugänglich und frei von Verschmutzungen sein.
- Die Kartusche darf nicht in der Nähe von Zündquellen gewechselt werden.

RICHTLINIEN FÜR LAGERUNG UND/ODER NICHTGEBRAUCH

Wenn Grills einige Zeit eingelagert werden, müssen folgende Richtlinien eingehalten werden:

- Bewahren Sie eine ausgebaute Kartusche nicht in einer Garage, in einem Gebäude oder an anderweitig umbauten Orten auf.
- Überprüfen Sie, ob der Bereich unter der Grillkammer frei von Verschmutzungen ist, die die Zirkulation der Verbrennungsluft oder der Ventilationsluft behindern könnten.
- Der Weber®-Gasgrill muss vor der Verwendung auf Gaslecks und Verstopfungen in den Brennerrohren geprüft werden. (Siehe hierzu "VORBEREITEN DES GRILLS ZUR VERWENDUNG".)
- Prüfen Sie auch die Spinnen-/Insektengitter auf Verstopfung. (Siehe Abschnitt "JÄHRLICHE WARTUNG".)
- Trennen Sie die Gasflasche vom Grill ab, wenn: 1) er leer ist; 2) der Grill in einer Garage oder anderen umbauten Orten gelagert wird; 3) der Grill transportiert wird.

REGLERANSCHLÜSSE UND ANFORDERUNGEN

Anforderungen für Kartuschen

- Alle vom Hersteller verplombten Bauteile dürfen vom Anwender nicht verändert werden.
- Jegliche Veränderungen am Gerät können zu Unfällen führen.

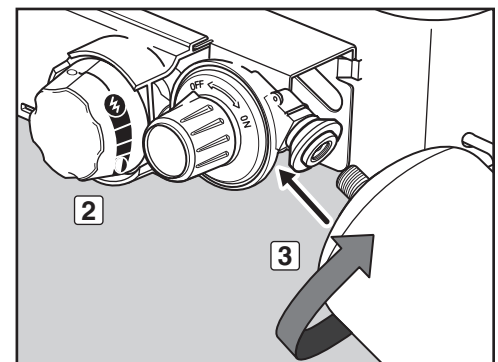
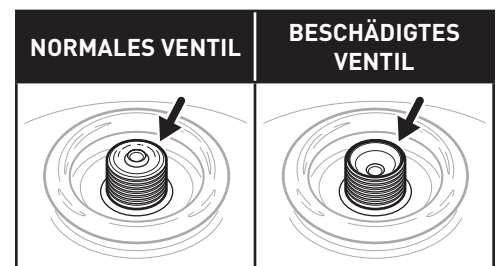
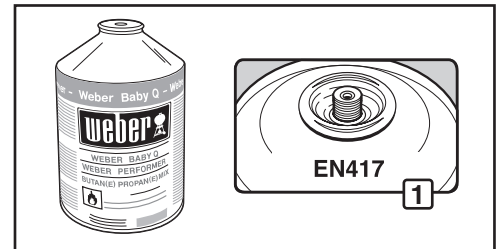
ANSCHLUSS DER GASKARTUSCHE AM REGLER

Die meisten Weber®-Gasgrills sind mit einem Druckregler ausgerüstet, der dafür sorgt, dass das Gas mit gleichmäßigem Druck aus der Kartusche ausströmt. Verwenden Sie Butan-/Propan-Einwegkartuschen mit einem maximalen Füllgewicht von 550 g. Die Kartusche muss, wie dargestellt, über ein Ventil EN417 verfügen (Schraubgewinde) (1). Verwendbare Kartuschentypen sind z. B. Gaskartuschen Weber® Baby Q®/Performer®. ⚠

ACHTUNG: Verwenden Sie nur Kartuschen mit der Kennzeichnung für "PROPANGAS" oder "PROPAN-BUTAN-GEMISCH".

- Stellen Sie sicher, dass der Brenner-Bedienknopf ausgeschaltet ist; drücken Sie ihn hierzu ein und drehen Sie ihn nach rechts in die Position OFF / AUS (O) (2).
- Drücken Sie die Flüssiggas-Einwegkartusche in den Regler und drehen Sie die Kartusche nach rechts, bis sie fest sitzt (3).

⚠ **WARNUNG: Ziehen Sie die Kartusche nur handfest an. Durch übermäßige Kraftaufwendung können der Regleranschluss und das Kartuschenventil beschädigt werden. Dadurch kann ein Leck entstehen, oder der Gasfluss kann behindert werden.**



	VERBRAUCHSDATEN DER KARTUSCH	
	kW	g/h
KARTUSCHE HAUPTBRENNER MAX.	2,1	153

WAS IST EINE DICHTHEITSPRÜFUNG?

Am Gassystem Ihres Grills sind verschiedene Anschlüsse vorhanden. Mit einem Lecktest lässt sich sicherstellen, dass aus keinem der Anschlüsse Gas entweicht.

Auch wenn alle werkseitig hergestellten Verbindungen sorgfältig auf Gaslecks geprüft wurden, sollten Sie vor der ersten Verwendung des Grills einen Lecktest durchführen, ebenso immer dann, wenn Sie einen Anschluss trennen und wieder anschließen sowie bei jeder Routinewartung.

⚠️ GEFAHR

Suchen Sie niemals mit einer offenen Flamme nach Gaslecks. Stellen Sie vor der Überprüfung auf Lecks sicher, dass sich in der Nähe keine Funken bilden können und sich keine offenen Flammen befinden. Funken und offene Flammen können Brände oder eine Explosion auslösen, die zu schweren oder gar tödlichen Verletzungen und zu Sachschäden führen können.

⚠️ **WARNUNG:** Die Gasanschlüsse des Gasgrills wurden werkseitig getestet. Wir empfehlen trotzdem, dass Sie alle Gasanschlüsse auf Leckagen prüfen, bevor Sie Ihren Gasgrill verwenden.

⚠️ **WARNUNG:** Führen Sie diese Lecktests auch dann durch, wenn Ihr Grill von Ihrem Händler montiert wurde.

⚠️ **WARNUNG:** Sie sollten immer dann auf Gaslecks prüfen, wenn Sie gasführende Teile demontiert und wieder angeschlossen haben.

HINWEIS: Alle werkseitigen Anschlüsse wurden gründlich auf Gaslecks geprüft, und ein Flammentest der Brenner wurde durchgeführt. Sie sollten aus Sicherheitsgründen jedoch alle Anschlüsse erneut auf Lecks prüfen, bevor Sie Ihren Weber®-Gasgrill verwenden. Durch den Versand kann sich ein Gasanschluss lösen oder beschädigt werden.

TEILWEISE DEMONTAGE DES GRILLS FÜR EINEN LECKTEST

Um einen Lecktest durchführen zu können, ist Zugang zum Gasventil erforderlich, wozu ein Grillteil abgebaut werden muss, was ohne größeren Aufwand möglich ist.

Vergewissern Sie sich, dass der Grill ausgeschaltet ist

- Stellen Sie sicher, dass der Regler-Bedienknopf ausgeschaltet ist; drücken Sie ihn hierzu ein und drehen Sie ihn nach links in die Position OFF / AUS.
- Stellen Sie sicher, dass der Brenner-Bedienknopf ausgeschaltet ist; drücken Sie ihn hierzu ein und drehen Sie ihn nach rechts in die Position OFF / AUS (O).

Entfernen Sie die Abdeckung des Brenner-Bedienknopfs

Sie benötigen Folgendes: Einen Schraubenschlüssel 11/16".

- Ziehen Sie den Brenner-Bedienknopf ab (1). Stellen Sie sicher, dass sich das Gasventil in der Position AUS befindet.
- Entfernen Sie mit einem Schraubenschlüssel 11/16" oder einer Zange die Messing-Sechskantmutter vom Ventilenschaft (2).
- Ziehen Sie den Brenner-Bedienknopf vom Grill ab (3).

Am Grill kann jetzt ein Lecktest durchgeführt werden.

PRÜFEN AUF GASLECKS

Sie benötigen Folgendes: Eine Sprühflasche, Bürste oder einen Lappen und eine Seifen-Wasser-Lösung. (Stellen Sie Ihre eigene Seifen-Wasser-Lösung her, indem Sie 1 Teil Flüssigseife mit 4 Teilen Wasser mischen; oder kaufen Sie eine Lösung in der Sanitärabteilung eines Baumarkts.)

- Vergewissern Sie sich, dass der Brenner-Bedienknopf in die Position OFF / AUS (O) gedreht ist.
- Drehen Sie die Gaszufuhr auf, indem Sie den Reglerbedienknopf nach rechts drehen (4).

⚠️ **WARNUNG:** Zünden Sie während der Lecktests den Brenner nicht.

- Zum Prüfen auf Gaslecks befeuchten Sie die Anschlüsse mit einer Seifen-Wasser-Lösung; verwenden Sie dazu eine Sprühflasche, Bürste oder einen Lappen. Wenn sich Blasen bilden oder wenn eine Blase größer wird, ist ein Leck vorhanden. Tragen Sie die Seifen-Wasser-Lösung auf folgende Anschlüsse auf:
 - Verbindung zwischen Regler und Kartusche (5).

⚠️ **WARNUNG:** Wenn an der Verbindung (5) ein Leck vorhanden ist, bauen Sie die Kartusche aus. **BETREIBEN SIE DEN GRILL NICHT.** Setzen Sie eine andere Kartusche ein und prüfen Sie erneut mit Hilfe der Seifen-Wasser-Lösung auf Lecks. Wenn auch nach dem Einsetzen einer anderen Kartusche ein Leck vorhanden ist, drehen Sie das Gas AUS. **BETREIBEN SIE DEN GRILL NICHT.** Wenden Sie sich an den für Sie zuständigen Händler. Die Kontaktinformationen der Händler finden Sie auf unserer Website. unter www.weber.com®.

- Anschluss Ventil/Regler (6).

⚠️ **WARNUNG:** Wenn an Verbindung (6) ein Leck vorhanden ist, schließen Sie die Gaszufuhr. **BETREIBEN SIE DEN GRILL NICHT.** Wenden Sie sich an den für Sie zuständigen Händler. Die Kontaktinformationen der Händler finden Sie auf unserer Website. unter www.weber.com®.

- Schließen Sie nach Beendigung der Lecktests die Gaszufuhr an der Quelle und reinigen Sie die Anschlüsse mit Wasser.

HINWEIS: Da einige Lecktestlösungen, auch eine Seifen-Wasser-Lösung, möglicherweise leicht korrosiv sind, müssen Sie alle Anschlüsse nach dem Lecktest mit Wasser spülen.

Setzen Sie die Abdeckung des Brenner-Bedienknopfs wieder ein

Sie benötigen Folgendes: Einen Schraubenschlüssel 11/16".

- Setzen Sie den Brenner-Bedienknopf auf den Grill auf.
- Bringen Sie mit einem Schraubenschlüssel 11/16" oder einer Zange die Messing-Sechskantmutter am Ventilenschaft an.
- Bauen Sie den Brenner-Bedienknopf wieder ein. Stellen Sie sicher, dass sich das Gasventil in der Position AUS befindet.

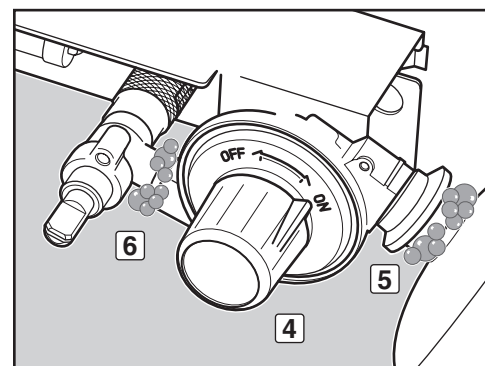
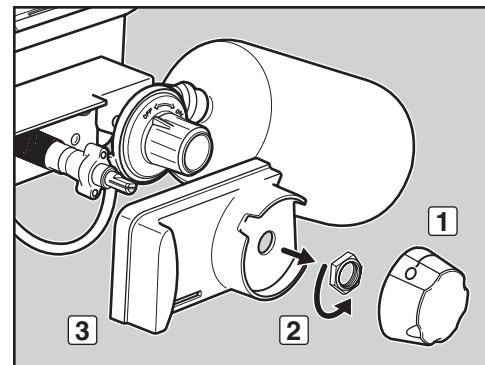
⚠️ **WARNUNG:** Stellen Sie vor dem Betreiben des Grills sicher, dass alle Bauteile ordnungsgemäß montiert und alle Armaturen ordnungsgemäß festgeschraubt sind. Nichtbeachtung dieser Produktwarnung kann einen Brand, eine Explosion oder ein strukturelles Versagen des Geräts verursachen, wodurch es zu schweren oder gar tödlichen Verletzungen sowie zu Sachschäden kommen kann.

Sie können den Grill jetzt verwenden.

AUSBAUEN DER GASKARTUSCHE

Bauen Sie die Gaskartusche wie folgt aus, wenn sie gewechselt werden muss.

- Stellen Sie sicher, dass der Brenner-Bedienknopf ausgeschaltet ist; drücken Sie ihn hierzu ein und drehen Sie ihn nach rechts in die Position OFF / AUS (O).
- Stellen Sie sicher, dass sich der Regler-Bedienknopf in der Position OFF / AUS befindet. Drehen Sie ihn hierzu nach links.
- Schrauben Sie die Einwegkartusche durch Drehen der Kartusche nach links ab.



SICHERHEIT HAT VORRANG

Machen Sie es sich zur Angewohnheit, vor dem Grillen einige Sicherheitsprüfungen durchzuführen.

Berücksichtigen Sie bei der Wahl des Aufstellungsorts des Grills die Anweisungen zur Sicherheit. Lesen Sie unbedingt die folgenden Warnhinweise, bevor Sie den Grill aufbauen und verwenden.

WARNHINWEISE:

- ⚠ Verwenden Sie diesen Grill ausschließlich im Freien an einem gut belüfteten Ort. Verwenden Sie den Grill nicht in einer Garage, in einem Gebäude, in Verbindungsgängen zwischen Gebäuden, einem Schuppen, einer Hütte oder an anderweitigen umbauten Orten.
- ⚠ Der Weber®-Gasgrill darf nicht unter einem ungeschützten brennbaren Dach oder Vordach betrieben werden.
- ⚠ Der Weber®-Gasgrill ist nicht für die Montage in oder auf Caravans und/oder Booten vorgesehen.
- ⚠ Verwenden Sie den Weber®-Gasgrill nicht im Kofferraum eines Fahrzeuges oder in einem Kombi, Mini-Van, Kleinbus, Geländewagen oder Wohnwagen.
- ⚠ Halten Sie die Grillfläche frei von entflammenden Gasen und Flüssigkeiten (z. B. Kraftstoff, Alkohol usw.) und von anderen brennbaren Materialien.
- ⚠ Die gesamte Grillkammer wird bei der Verwendung heiß. Berühren Sie sie nicht.

- ⚠ Bewegen Sie den Weber®-Gasgrill nicht, wenn Sie grillen, oder während der Grill angezündet ist.
- ⚠ Bei Gebrauch muss der Grill auf einem ebenen und stabilen Untergrund stehen, und es dürfen sich keine brennbaren Materialien in unmittelbarer Nähe befinden.

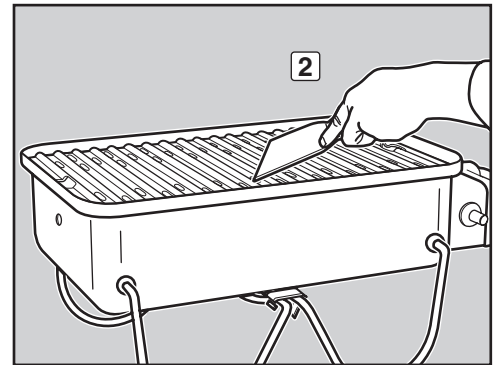
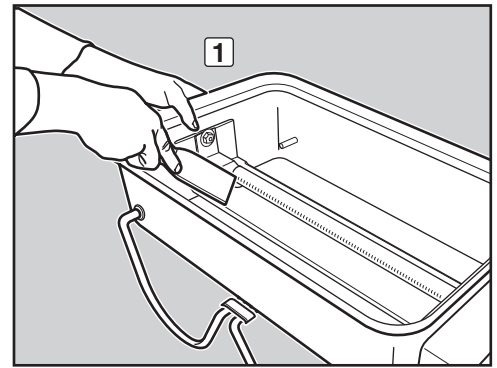
DIE GRILLKAMMER SAUBER HALTEN

Vor dem Anzünden des Grills muss die Unterseite der Grillkammer gereinigt werden. Entfernen Sie überschüssiges Fett mit einem Kunststoffspatel (1). Wischen Sie verbliebenes Fett mit Papiertüchern ab. Sie können die Grillkammer auch mit einem Tuch mit warmem Seifenwasser reinigen; spülen Sie anschließend mit Wasser nach.

DEN GRILLROST SAUBER HALTEN

Vor dem Anzünden des Grills muss der Grillrost gereinigt werden. Entfernen Sie überschüssiges Fett mit einem Kunststoffspatel (2). Wischen Sie verbliebenes Fett mit Papiertüchern ab. Sie können den Grillrost auch mit einem Tuch mit warmem Seifenwasser reinigen; spülen Sie anschließend mit Wasser nach.

- ⚠ **WARNUNG:** Prüfen Sie vor der Verwendung die Unterseite der Grillkammer auf Fettansammlungen. Entfernen Sie überschüssiges Fett, um einen Fettbrand zu vermeiden. Ein Fettbrand kann zu ernsthaften Sach- und Personenschäden führen.
- ⚠ **ACHTUNG:** Legen Sie die Grillkammer nicht mit Aluminiumfolie aus.



⚠ **ACHTUNG:** Dieses Produkt wurde einem Sicherheitstest unterzogen, die Betriebsgenehmigung gilt nur in dem entsprechenden Land. Informationen mit der Länderkennzeichnung finden Sie an der Außenseite des Kartons.

Diese Bauteile sind gasführende oder gasbrennende Komponenten. Wenden Sie sich bezüglich Informationen zu Originalersatzteilen von Weber-Stephen Products LLC an die Kundendienstabteilung von Weber-Stephen Products LLC.

⚠ **WARNHINWEIS:** Versuchen Sie nicht, Reparaturen an gasführenden oder gasbrennenden Komponenten ohne Rücksprache mit der Kundendienstabteilung von Weber-Stephen Products LLC durchzuführen. Ihre Maßnahmen können bei Nichtbeachtung dieses Warnhinweises einen Brand oder eine Explosion verursachen. Dadurch kann es zu ernsthaften Verletzungen, zu tödlichen Unfällen und zu Sachschäden kommen.



Mit diesem Symbol wird gekennzeichnet, dass Sie dieses Erzeugnis nicht mit dem Hausmüll entsorgen dürfen. Weitere Informationen zur Entsorgung dieses Erzeugnisses in Europa finden Sie auf unserer Website unter www.weber.com. Wenden Sie sich an den unter Ihrem Land aufgeführten Importeur. Falls Sie nicht über einen Internetzugang verfügen, wenden Sie sich bitte an Ihren Händler, um Name, Anschrift und Telefonnummer des Importeurs zu erfahren.

Wenn Sie Ihren Grill entsorgen, müssen alle Elektrobauteile (z.B. Elektromotor, Drehspieß, Zündmodul) entsprechend der EU-Richtlinie für Elektro- und Altgeräte (WEEE) ordnungsgemäß demontiert und entsorgt werden. Diese Bauteile müssen gesondert entsorgt werden.

ZÜNDEN UND VERWENDUNG DES BRENNERS

METHODEN ZUM ANZÜNDEN DES BRENNERS

Es gibt zwei Möglichkeiten, den Brenner anzuzünden. Die erste besteht in der Verwendung des eingebauten Zündsystems. Die zweite ist die Verwendung eines Zündholzes.

Zunächst wird beschrieben, wie Sie den Grill mit dem Zündsystem anzünden. Auf der folgenden Seite sind die Schritte zum Anzünden des Grills mit einem Zündholz angegeben.

ZÜNDEN DES BRENNERS

A) Öffnen Sie den Grilldeckel (1).

⚠ GEFAHR

Wenn Sie den Deckel vor dem Zünden des Grillbrenners nicht öffnen oder die Wartefrist von 5 Minuten nicht einhalten, um das Gas entweichen zu lassen, falls der Grill nicht brennt, kann eine Stichflamme entstehen, die schwere Verletzungen oder tödliche Unfälle verursachen kann.

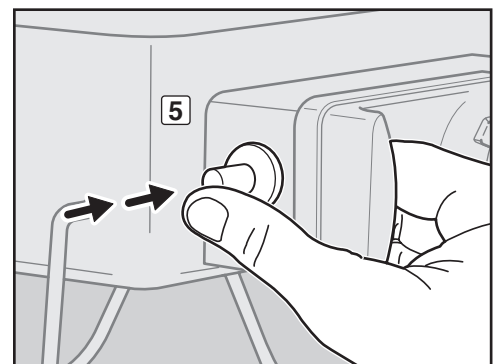
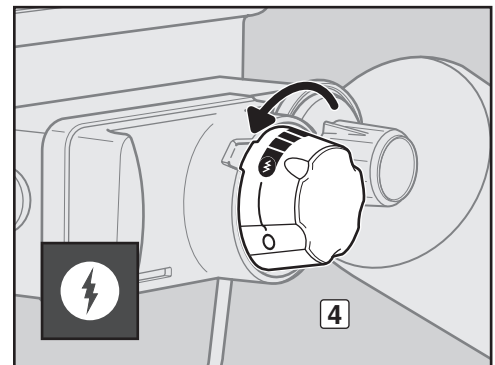
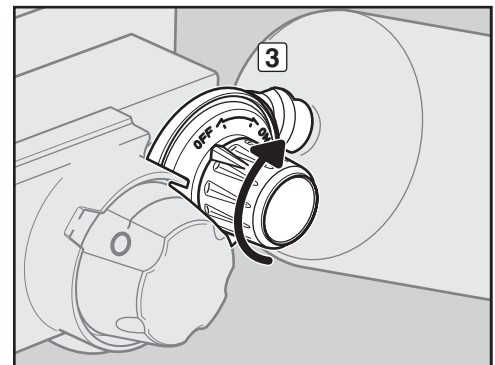
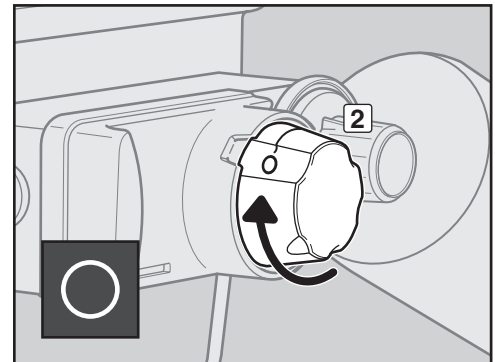
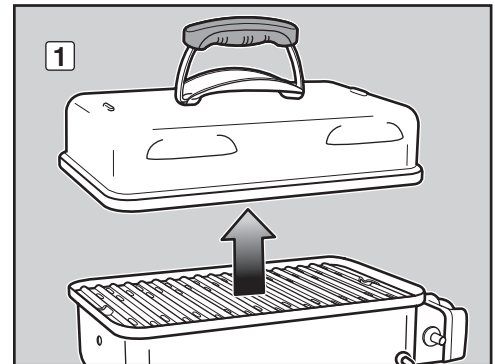
- B) Stellen Sie sicher, dass der Brenner-Bedienknopf in die Position OFF / AUS (O) (2) gedreht ist. Überprüfen Sie dies, indem Sie den Brenner-Bedienknopf eindrücken und bis zum Anschlag nach links drehen.
- C) Vergewissern Sie sich, dass die Gaskartusche ordnungsgemäß eingesetzt ist.
- D) Schalten Sie den Regler-Bedienknopf ein; drücken Sie ihn hierzu ein und drehen Sie ihn nach rechts in die Position EIN (3).
- E) Drücken Sie den Brenner-Bedienknopf ein und drehen Sie ihn nach links in die Position START/HOCH (H) (4).
- F) Drücken Sie den roten Zündknopf mehrere Male so, dass dieser jedes Mal klickt (5).
- G) Prüfen Sie, ob der Brenner gezündet hat, indem Sie durch den Grillrost schauen. Sie müssen eine Flamme sehen.

⚠ WARNUNG: Beugen Sie sich beim Anzünden nicht über den geöffneten Grill.

⚠ WARNUNG: Falls der Brenner nicht innerhalb von fünf Sekunden zündet, drehen Sie den Brenner-Bedienknopf zu. Warten Sie 5 Minuten, damit das Gas entweichen kann, bevor Sie die Zündung erneut betätigen oder den Grill mit einem Zündholz anzünden.

SO LÖSCHEN SIE DEN BRENNER

Drücken Sie den Brenner-Bedienknopf ein und drehen Sie ihn nach rechts in die Position OFF / AUS (O). Schalten Sie den Regler-Bedienknopf aus; drücken Sie ihn hierzu ein und drehen Sie ihn nach links in die Position OFF / AUS.



LAND	GASART UND GASDRUCK	VENTILDÜSENGRÖSSE
Bulgarien, Zypern, Tschechische Republik, Dänemark, Estland, Finnland, Ungarn, Island, Lettland, Litauen, Malta, Niederlande, Norwegen, Rumänien, Slowakische Republik, Slowenien, Schweden, Türkei	I ₃ B/P - 30 mbar	0,72 mm
Belgien, Frankreich, Griechenland, Irland, Italien, Luxemburg, Portugal, Spanien, Schweiz, Vereinigtes Königreich	I _{3*} - 28-30 / 37 mbar	0,66 mm
Polen	I ₃ P - 37 mbar	0,66 mm
Deutschland, Österreich	I ₃ B/P - 50 mbar	0,61 mm

ZÜNDEN UND VERWENDUNG DES BRENNERS

ZÜNDEN DES BRENNERS

Anzünden mit einem Zündholz

A) Öffnen Sie den Grilldeckel (1).

⚠ GEFAHR

Wenn Sie den Deckel vor dem Zünden des Grillbrenners nicht öffnen oder die Wartezeit von 5 Minuten nicht einhalten, um das Gas entweichen zu lassen, falls der Grill nicht brennt, kann eine Stichflamme entstehen, die schwere Verletzungen oder tödliche Unfälle verursachen kann.

HINWEIS: Von der Vorderseite des Grills aus gesehen muss sich die Ventil/Reglergruppe auf der rechten Seite befinden.

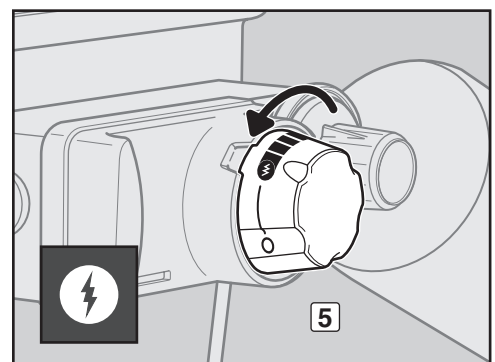
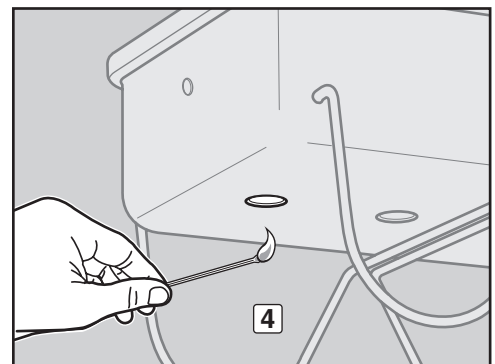
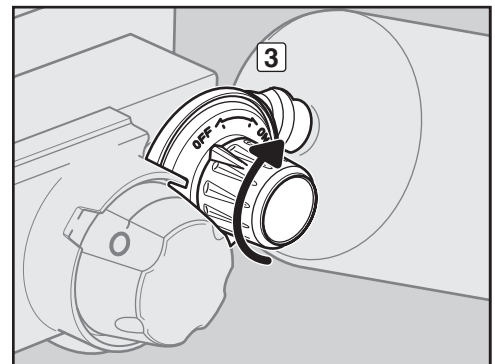
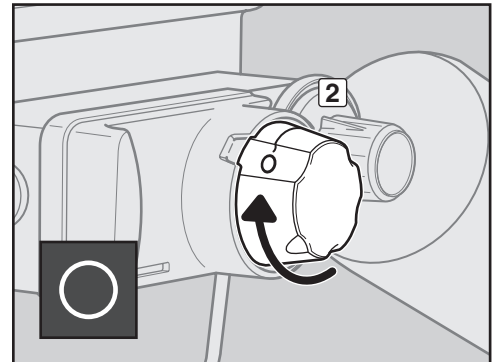
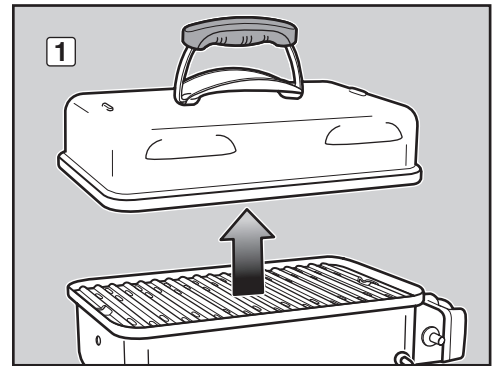
- B) Stellen Sie sicher, dass der Brenner-Bedienknopf in die Position OFF / AUS (O) (2) gedreht ist. Überprüfen Sie dies, indem Sie den Brenner-Bedienknopf eindrücken und bis zum Anschlag nach rechts drehen.
- C) Vergewissern Sie sich, dass die Gaskartusche ordnungsgemäß eingesetzt ist.
- D) Schalten Sie den Regler-Bedienknopf ein; drücken Sie ihn hierzu ein und drehen Sie ihn nach rechts in die Position EIN (3).
- E) Zünden Sie ein langes Streichholz an und führen Sie die Flamme in die linke untere Belüftungsöffnung des Grills ein (4). Drücken Sie, während das Zündholz brennt, den Brenner-Bedienknopf ein und drehen Sie ihn nach links in die Stellung START/HOCH (H) (5).
- F) Prüfen Sie, ob der Brenner gezündet hat, indem Sie durch den Grillrost schauen. Sie müssen eine Flamme sehen.

⚠ **WARNUNG: Beugen Sie sich beim Anzünden nicht über den geöffneten Grill. Halten Sie mit Gesicht und Körper einen Mindestabstand von 30 cm zur Anzündöffnung ein, wenn Sie den Grill anzünden.**

⚠ **WARNUNG: Falls der Brenner nicht innerhalb von fünf Sekunden zündet, drehen Sie den Brenner-Bedienknopf zu. Warten Sie 5 Minuten, damit das Gas verfliegen kann, bevor Sie die Zündung erneut betätigen.**

SO LÖSCHEN SIE DEN BRENNER

Drücken Sie den Brenner-Bedienknopf ein und drehen Sie ihn nach rechts in die Position OFF / AUS (O). Schalten Sie den Regler-Bedienknopf aus; drücken Sie ihn hierzu ein und drehen Sie ihn nach links in die Position OFF / AUS.



TIPPS UND NÜTZLICHE HINWEISE FÜR DAS GRILLEN

TIPPS & TRICKS

- Heizen Sie den Grill vor dem Grillen immer vor. Stellen Sie den Brenner auf die höchste Stufe und schließen Sie den Deckel; heizen Sie 5 bis 10 Minuten vor.
- Bei einem neuen Gasgrill werden möglicherweise bei den ersten Grillvorgängen etwas höhere Temperaturen erreicht.
- Die in den Grillrezepten angegebenen Garzeiten gelten für eine Außentemperatur von 21 °C bei schwachem Wind oder Windstille. An kälteren und windigen Tagen oder in größeren Höhen verlängern sich die Garzeiten. An sehr warmen Tagen sollten Sie die Garzeiten entsprechend verkürzen.
- Je nach den Bedingungen beim Grillen müssen Sie den Brenner-Bedienknopf möglicherweise nachregeln, um für die richtige Gartemperatur zu sorgen.
- Grundsätzlich benötigen größere Stücke Fleisch eine längere Garzeit als kleinere Stücke.
- Sorgen Sie immer dafür, dass die Grillkammer sauber und frei von Grillresten ist.
- Falls eine unerwünschte Stichflamme auftritt, drehen Sie den Brenner aus und legen Sie das Grillgut an eine andere Stelle auf dem Rost. Die Flammen erlöschen schnell. Zünden Sie den Grill nach dem Erlöschen der Flammen wieder an. **LÖSCHEN SIE FLAMMEN AN EINEM GASGRILL NIEMALS MIT WASSER!**
- Benutzen Sie eine Uhr, um zu sehr durchgegartes Grillgut zu vermeiden.
- Wenn Sie Ihre Speisen leicht mit Öl bestreichen, werden die Speisen gleichmäßiger braun und backen nicht am Grillrost an. Pinseln oder sprühen Sie Ihr Grillgut immer mit Öl ein, aber nicht den Grillrost.

VORHEIZEN

Es ist wichtig, den Grill vor dem eigentlichen Grillen vorzuheizen. So heizen Sie den Grill vor: Zünden Sie den Grill gemäß den Anweisungen in dieser Bedienungsanleitung; drehen Sie dann den Brenner in die Position START/HOCH (↑), schließen Sie den Deckel und heizen Sie den Grill vor. Dies dauert ca. 5 bis 10 Minuten, je nach den Außenbedingungen (Lufttemperatur, Wind). Nach dem Vorheizen können Sie die Brenner wie gewünscht einstellen.

⚠️ WARNUNG: Sollte der Brenner während des Betriebs des Grills erlöschen, drehen Sie den Brenner-Bedienknopf in die Position OFF / AUS. Drehen Sie den Regler-Bedienknopf in die Position OFF / AUS. Öffnen Sie den Deckel und warten Sie 5 Minuten, bevor Sie erneut versuchen, den Grill anhand der Zündungsanleitung zu zünden.

GRILLEN MIT DECKEL

Das Grillen erfolgt immer bei geschlossenem Deckel, damit die Hitze gleichmäßig verteilt wird und auf allen Seiten gleich ist. Bei geschlossenem Deckel erfolgt der Garvorgang im Gasgrill fast so wie in einem herkömmlichen Backofen. Das Vorheizen und der Grillvorgang erfolgen immer mit geschlossenem Deckel. Kein Nachschauen – bei jedem Anheben des Deckels geht Wärme verloren.

Weitere Grilltipps und Rezepte finden Sie unter www.weber.com®.

PROBLEMBEHEBUNG

PROBLEME	LÖSUNGEN
Brenner zündet nicht, wenn Sie die Zündtaste drücken.	<p>Stellen Sie sicher, dass ein Gasstrom zum Brenner vorhanden ist, indem Sie versuchen, den Brenner mit einem Zündholz zu zünden. Siehe Abschnitt "ZÜNDEN DES BRENNERS – Zünden mit einem Zündholz". Lässt sich der Brenner manuell zünden, liegt ein Problem mit dem Zündsystem vor. Siehe Abschnitt "WARTUNG DER DRUCKTASTERZÜNDUNG".</p> <p>Achten Sie darauf, dass die Spitze der Zündelektrode auf die richtige Entfernung von den Öffnungen im Brennerrohr eingestellt ist. Siehe Abschnitt "WARTUNG DER DRUCKTASTERZÜNDUNG".</p>
In der hohen (↑) Position des Brenner-Bedienknopfs zündet der Brenner nicht, oder die Flamme ist schwach.	Zu wenig oder kein Gas. Wechseln Sie die Kartusche aus.
Das Flammenbild des Brenners ist ungleichmäßig. Die Flamme ist klein, wenn der Brenner-Bedienknopf in der hohen (↑) Position ist. Die Flammen erscheinen nicht auf der gesamten Länge des Brennerrohrs.	Reinigen Sie die Brenneröffnungen auf der gesamten Länge des Brennerrohrs. Siehe Abschnitt "JÄHRLICHE WARTUNG".
Der Brenner brennt mit einer gelben oder orangefarbenen Flamme, gleichzeitig ist Gasgeruch wahrnehmbar.	Überprüfen Sie das Spinnen-/Insektengitter auf mögliche Verunreinigungen (verstopfte Öffnungen). Reinigen Sie das Spinnen-/Insektengitter. Siehe Abschnitt "JÄHRLICHE WARTUNG".
Auftreten von Stichflammen.	Der Grill muss mit dem Brenner in der hohen Position für 5 bis 10 Minuten vorgeheizt werden.
⚠️ ACHTUNG: Legen Sie die Grillkammer nicht mit Aluminiumfolie aus.	<p>Reinigen Sie den Grillrost gründlich von Fett. Siehe Abschnitt "REINIGUNG DES INNEREN DES GRILLS".</p> <p>Möglicherweise ist die Grillkammer verschmutzt. Reinigen Sie die Grillkammer. Siehe Abschnitt "REINIGUNG DES INNEREN DES GRILLS".</p>
Das Innere des Deckels scheint "abzublättern" (ähnlich wie beim Abblättern von Farbe).	Die Deckelinnenseite ist porzellanemailliert. Sie ist nicht lackiert. Es gibt keine Farbe, die "abblättern" kann. Was Sie sehen, ist angebackener Fettdunst, der sich in Kohlenstoff verwandelt hat und abblättert. ES HANDELT SICH HIERBEI NICHT UM EINEN DEFECT. Reinigen Sie diese Teile gründlich. Siehe Abschnitt "REINIGUNG DES INNEREN DES GRILLS".

Wenn ein Problem auftritt, das Sie nicht mit einer der hier angegebenen Methoden lösen können, wenden Sie sich bitte an den für Sie zuständigen Händler. Allgemeine Kontaktinformationen finden Sie auf unserer Website, unter www.weber.com®.

JÄHRLICHE WARTUNG

SO BLEIBT IHR WEBER®-GASGRILL IN OPTIMALEM ZUSTAND

⚠ GEFAHR

Wenn Sie die auf dieser Seite genannten Symptome nicht beheben, kann es zu einem Brand kommen, der zu ernsthaften oder gar tödlichen Verletzungen und zu Sachschäden führen kann.

Damit Ihr Weber®-Gasgrill immer so problemlos und effizient arbeitet wie am ersten Tag, empfehlen wir dringend, das Spinnen-/Insektengitter und das Brennerrohr mindestens einmal jährlich zu überprüfen und zu reinigen. Nachfolgend finden Sie wichtige Informationen über diese beiden Bereiche des Grills, die jährlich gewartet werden sollten.

Wenn Sie feststellen, dass das Flammenbild nicht korrekt ist oder die Brenneröffnung blockiert ist, verfahren Sie gemäß der Anleitung "REINIGEN ODER AUSTAUSCHEN DER BRENNERROHRE" auf der folgenden Seite.

FLAMMENBILD

Der Brenner Ihres Weber®-Gasgrills wurde werkseitig auf die korrekte Luft-Gas-Mischung eingestellt. Das korrekte Flammenbild ist nachfolgend gezeigt und beschrieben:

- Brennerrohr (1)
- Spitzen flackern gelegentlich gelb (2)
- Hellblau (3)
- Dunkelblau (4)

Prüfen Sie das Flammenbild. Wenn die Flammen nicht der obigen Beschreibung entsprechen, kann dies ein Hinweis darauf sein, dass das Spinnen-/Insektengitter verschmutzt oder verstopft ist.

DAS WEBER® SPINNEN-/INSEKTENGITTER

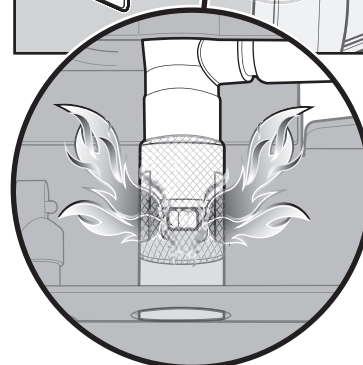
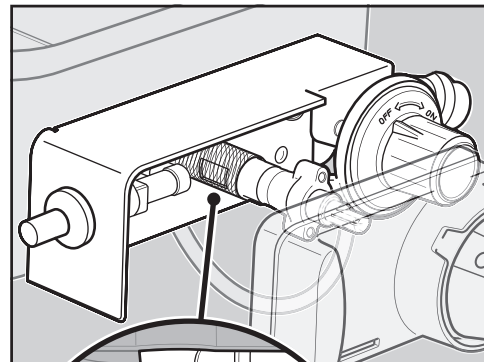
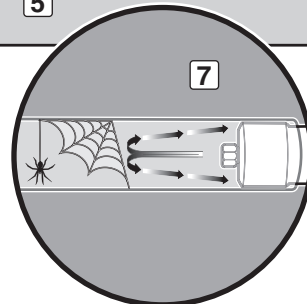
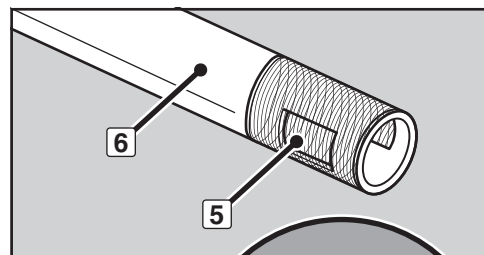
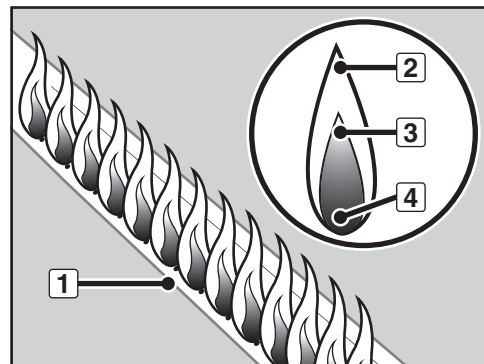
Die Brennerluftöffnung des Brennerrohrs (5) ist mit einem Gitter aus Edelstahl versehen, damit Spinnen und sonstige Insekten keine Netze spinnen und sich nicht im Brennerrohr (6) einnisten können. Solche Nester können den normalen Gasstrom behindern und dazu führen, dass Gas zurück und aus der Brennerluftöffnung ausströmt (7). Symptome für solche Verstopfungen sind u. a. Gasgeruch und eine schwache und gelbliche Brennerflamme. Durch eine solche Verstopfung kann ein Brand im und um das Gasventil entstehen, wodurch eine ernsthafte Beschädigung des Grills verursacht wird (8).

HINWEIS: Wenn Spinnen-/Insektengitter beschädigt sind oder nicht gereinigt werden können, wenden Sie sich an den für Sie zuständigen Händler. Kontaktinformationen finden Sie auf unserer Website, unter www.weber.com.

BRENNERROHRÖFFNUNGEN

Im Laufe der Zeit verschmutzen durch die Nutzung des Grills die Brennerrohröffnungen. Verstopfte und verschmutzte Brennerrohröffnungen können den Gasstrom behindern. Ob Brennerrohröffnungen verschmutzt oder verstopft sind, erkennen Sie an folgenden Symptomen:

- Der Grill erreicht die gewünschte Temperatur nicht
- Der Grill heizt ungleichmäßig
- Der Brenner zündet nicht



JÄHRLICHE WARTUNG

REINIGEN ODER AUSTAUSCHEN DER BRENNERROHRE

Vergewissern Sie sich, dass der Grill ausgeschaltet und abgekühlt ist

- Achten Sie darauf, dass der Regler-Bedienknopf ausgeschaltet ist; drücken Sie ihn hierzu ein und drehen Sie ihn nach links in die Position OFF / AUS.
- Achten Sie darauf, dass der Brenner-Bedienknopf ausgeschaltet ist; drücken Sie ihn hierzu ein und drehen Sie ihn nach rechts in die Position OFF / AUS (O).
- Trennen Sie die Gaskartusche.
- Nehmen Sie den Deckel ab.
- Nehmen Sie den Grillrost heraus.

Entfernen Sie die Regler-/Ventilbaugruppe

Sie benötigen Folgendes: Steckschlüssel 7/16".

- Entfernen Sie die Muttern, mit denen die Regler-/Ventilbaugruppe an der Grillkammer befestigt ist (1).
- Ziehen Sie die Regler-/Ventilbaugruppe vorsichtig aus der Grillkammer heraus (2).

Bauen Sie das Brennerrohr aus

Sie benötigen Folgendes: Steckschlüssel 7/16".

- Entfernen Sie die Mutter und die Schraube, mit denen das Brennerrohr und der Hitzeschutz an der Grillkammer befestigt sind. Ziehen Sie das Brennerrohr und den Hitzeschutz vorsichtig aus der Grillkammer heraus (3).

Reinigen Sie das Brennerrohr

Sie benötigen Folgendes: Eine Taschenlampe, einen Draht (ein gerade gebogener Draht-Kleiderbügel), eine geeignete Edelstahl-Drahtbürste und eine weiche Bürste (Zahnbürste).

- Schauen Sie sich mit Hilfe einer Taschenlampe das Innere des Brennerrohrs an (4).
- Entfernen Sie mit dem Draht Verschmutzungen und Verstopfung aus dem Brennerrohr (5).
- Überprüfen Sie das Spinnen-/Insektengitter am Ende des Brennerrohrs und reinigen Sie es mit der weichen Bürste (6).

⚠ ACHTUNG: Reinigen Sie das Spinnen-/Insektengitter nicht mit harten oder spitzen Gegenständen. Lockern Sie das Spinnen-/Insektengitter nicht und weiten Sie die Gitteröffnungen nicht auf.

- Reinigen Sie die Außenseite des Brennerrohrs mit einer Edelstahlbürste. Hiermit wird sichergestellt, dass alle Brenneröffnungen am Rohr vollständig frei sind (7).

⚠ ACHTUNG: Erweitern Sie die Brenneröffnungen beim Reinigen nicht.

Bauen Sie das Brennerrohr wieder ein

Sie benötigen Folgendes: Steckschlüssel 7/16".

- Schieben Sie das Brennerrohr und den Hitzeschutz vorsichtig wieder durch Öffnung auf der rechten Seite in die Grillkammer ein.
- Bauen Sie die Schraube und die Mutter wieder ein, mit denen der Hitzeschutz und das Brennerrohr an der Grillkammer befestigt sind.

Bauen Sie die Regler-/Ventilbaugruppe wieder ein

Sie benötigen Folgendes: Steckschlüssel 7/16".

- Bringen Sie die Regler-/Ventilbaugruppe wieder an der Grillkammer an.

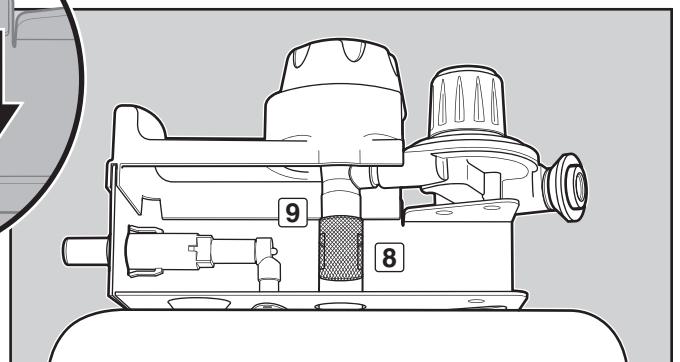
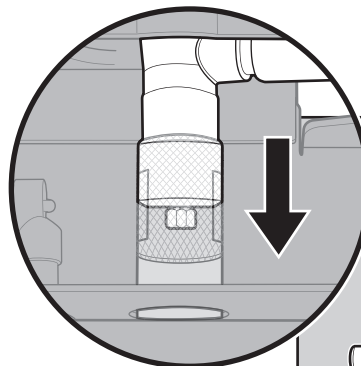
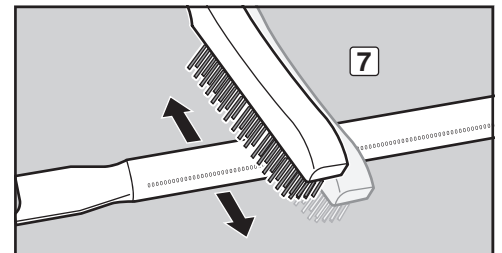
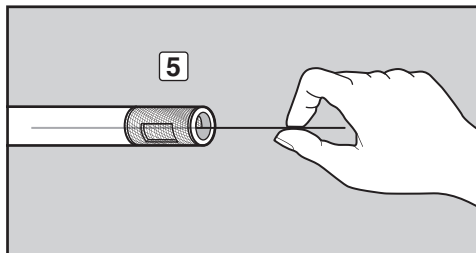
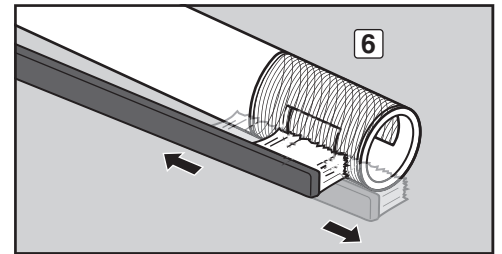
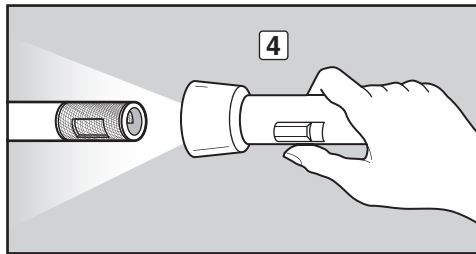
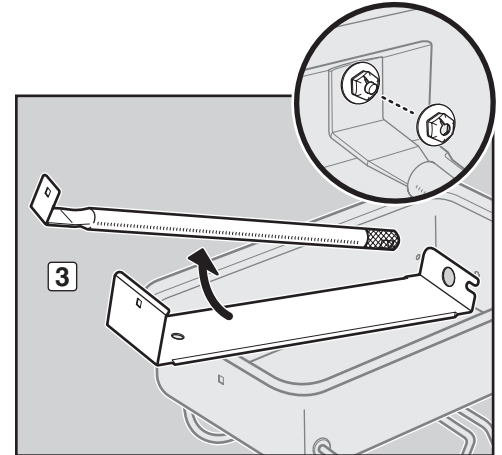
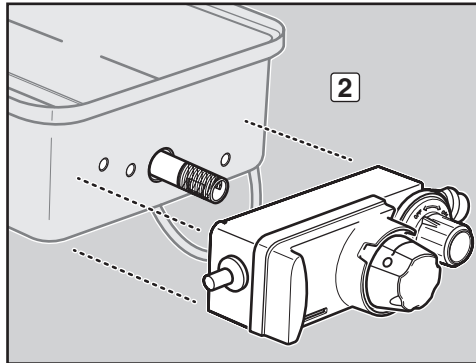
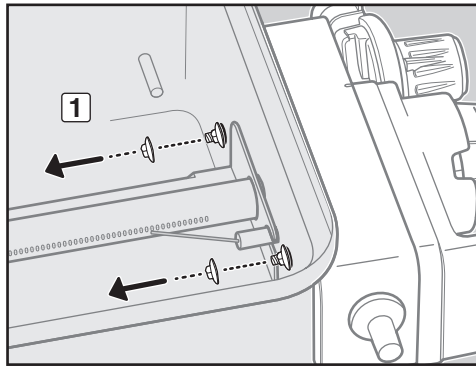
⚠ ACHTUNG: Die Brennerrohröffnungen (8) müssen ordnungsgemäß auf der Ventildüse (9) positioniert werden. (Ansicht von der Unterseite des Grills).

- Bauen Sie die Muttern wieder ein, mit denen die Regler-/Ventilbaugruppe an der Grillkammer befestigt ist.

⚠ WARNUNG: Sie sollten immer dann auf Gaslecks prüfen, wenn Sie gasführende Teile demontiert und wieder angeschlossen haben.

- Achten Sie darauf, dass die Spitze der Zündelektrode auf die richtige Entfernung von den Bohrungen im Brennerrohr eingestellt ist. Die richtige Positionierung ist im Abschnitt "WARTUNG DER DRUCKTASTERZÜNDUNG" beschrieben.

- Bauen Sie den Grillrost wieder ein.
- Setzen Sie den Deckel wieder ein.
- Bauen Sie die Gaskartusche wieder ein.



SCHÖN — INNEN UND AUSSEN

Besitzer eines Weber®-Grills sind sehr stolz auf ihr Gerät. Zeigen Sie Ihren Stolz und Ihre Freude. Halten Sie Ihren Grill sauber und schön — innen und außen — indem Sie die folgende Routinewartung durchführen.

REINIGEN DER AUSSENSEITE DES GRILLS

Beachten Sie die folgenden Richtlinien für eine sichere Reinigung, damit der Grill ein schönes Aussehen behält.

- ⚠ **WARNUNG: Schalten Sie den Weber®-Gasgrill aus und warten Sie mit dem Reinigen, bis dieser abgekühlt ist.**

Lackierte, emaillierte und Kunststoff-Oberflächen

Außenflächen können Sie mit warmem Seifenwasser reinigen. Spülen Sie mit klarem Wasser nach.

WICHTIG: Verwenden Sie keine Reiniger mit Säure, Lösungsbenzin oder Xylol. Verwenden Sie zum Reinigen des Grills weder einen Backofenreiniger, Scheuermittel (Küchenreiniger), Reiniger mit Zitrusbestandteilen noch Scheuerschwämme.

REINIGEN DER INNENSEITE DES GRILLS

Um mit dem Grill sicher und effizient arbeiten zu können, müssen Schmutz und überschüssiges Fett entfernt werden, die sich im Grill angesammelt haben können. Beachten Sie die folgenden Richtlinien für eine sichere Reinigung.

Innenseite des Deckels

Abgelagertes Fett ähnelt abblättrender Farbe. Wischen Sie die Innenseite mit einem Papiertuch aus, um dauerhafte Fettablagerungen zu verhindern. Reinigen Sie die Innenseite des Deckels mit warmem Seifenwasser und spülen Sie mit klarem Wasser nach.

Grillkammerteile und Brennerrohr

Sie benötigen Folgendes: Eine Edelstahl-Drahtbürste und einen steifen Kunststoffspatel.

- Kratzen Sie den Grillrost mit dem Spatel ab und bürsten Sie ihn mit der Bürste. Nehmen Sie den Grillrost heraus und stellen Sie ihn beiseite.
- ⚠ **ACHTUNG: Grillbürsten sollten regelmäßig auf lose Borsten und übermäßigen Verschleiß geprüft werden. Ersetzen Sie die Bürste, falls Sie lose Borsten auf den Grillrosten oder der Bürste finden. Weber empfiehlt die Anschaffung einer neuen Edelstahl-Grillbürste jeweils zu Beginn der Grillsaison.**
 - ⚠ **ACHTUNG: Reinigen Sie den Grillrost nicht in einem selbstreinigenden Backofen.**
 - Bürsten Sie alle Ablagerungen vom Brennerrohr. Weiten Sie die Brenneröffnungen auf dem Brennerrohr nicht auf **(1)**.
 - Setzen Sie den Grillrost nach der Reinigung wieder ein.

Grillkammer

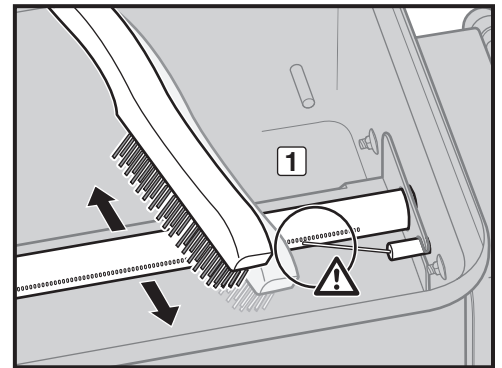
Reinigen Sie die Innenseite der Grillkammer mit warmem Seifenwasser und spülen Sie mit klarem Wasser nach.

BEDIENUNG DES ZÜNDSYSTEMS

Der Zünder erzeugt einen Funken an der Zündelektroden-Baugruppe. Wenn Sie eine Routinewartung oder eine Problembehebung am Zündsystem durchführen, lesen Sie den folgenden Abschnitt, damit Ihr Zündsystem immer einwandfrei arbeitet.

- ⚠ **WARNUNG: An allen Gasreglern und Zufuhrventilen muss die Position OFF / AUS eingestellt sein.**

Wenn der Zünder den Weber®-Gasgrill nicht zündet, muss festgestellt werden, wo das Problem liegt, am Gasstrom oder am Zündsystem. Versuchen Sie zunächst, den Brenner mit einem Zündholz zu zünden. Siehe Abschnitt "ZÜNDEN DES BRENNERS – Zünden mit einem Zündholz". Lässt sich der Brenner manuell zünden, liegt ein Problem mit dem Zündsystem vor.

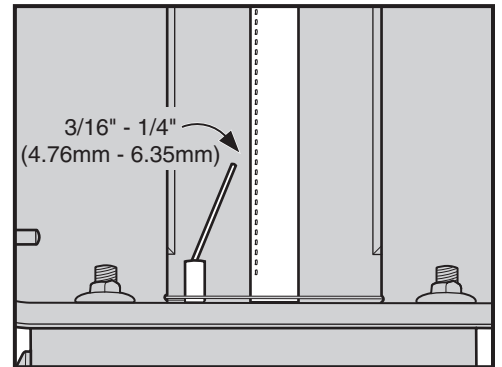


WARTUNG DER DRUCKTASTERZÜNDUNG

- Prüfen Sie, ob sich die Zündtaste vollständig eindrücken lässt, klickt und wieder heraustritt.
- Achten Sie darauf, dass die Spitze der Zündelektrode auf die richtige Entfernung von den Bohrungen im Brennerrohr eingestellt ist.

⚠ GEFAHR

Stellen Sie sicher, dass die Spitze der Zündelektrode auf die richtige Entfernung von den Bohrungen im Brennerrohr eingestellt ist. Wenn sie nicht richtig eingestellt ist, kann sich beim Zünden des Grills im Grill Gas ansammeln. Die Folge kann eine verspätete Zündung des angesammelten Gases sein. Dies kann einen Brand oder eine Explosion verursachen. Dadurch kann es zu ernsthaften Verletzungen, zu tödlichen Unfällen und zu Sachschäden kommen.



Falls Sie das elektronische Zündsystem immer noch nicht zünden können, wenden Sie sich an den für Sie zuständigen Händler. Allgemeine Kontaktinformationen finden Sie auf unserer Website, unter www.weber.com.



WEBER-STEPHEN PRODUCTS LLC
www.weber.com



GO-ANYWHERE® GÁZ-GRILLSÜTŐ

Az LP gáz-grillsütő használati utasítása

Köszönjük, hogy a Weber® grillsütőt választotta.
Kérjük, regisztrálja a terméket online a
www.weber.com.

⚠ VESZÉLY

Ha gázzagot érez:

- 1) Zárja el a készülék gázellátását.
- 2) Oltsa el az esetleges nyílt lángot.
- 3) Nyissa fel a fedelet.
- 4) Ha a szag továbbra is érezhető, maradjon távol a készüléktől, és azonnal hívja a gázszolgáltatót vagy a tűzoltóságot.

A szivárgó gáz tüzet vagy robbanást okozhat, ami súlyos testi sérüléshez, halálhoz vagy anyagi kárhoz vezethet.

⚠ VESZÉLY

- 1) Soha ne használja felügyelet nélkül a készüléket.
- 2) Ne használja a grillsütőt gyúlékony anyagok ,61 méteres körzetén belül. A gyúlékony anyagok közé tartoznak a fák, kezelt vagy kezeletlen fa teraszok vagy verandák.
- 3) Ne használja a készüléket gyúlékony folyadékok 7,5 méteres körzetén belül.
- 4) Ha tűz keletkezik, maradjon távol a készüléktől, és azonnal hívja a tűzoltóságot. Ne próbálja vízzel eloltani az égő olajat vagy zsírt.

A jelen utasítások be nem tartása tüzet vagy robbanást okozhat, illetve tűzveszélyes lehet, ami anyagi kárt, illetve személyi sérülést vagy halált eredményezhet.

⚠ FIGYELMEZTETÉS: A grillsütő használata előtt pontosan végezze el a Használati útmutatóban leírt szivárgásellenőrzést. Még akkor is végezze el ezeket, ha a grillsütőt a márkakereskedő szerelte össze.

⚠ FIGYELMEZTETÉS: Ne gyújtsa be a készüléket, anélkül hogy elolvasta volna a kézikönyv ÉGŐFEJ BEGYÚJTÁSA részét.

A GÁZKÉSZÜLÉK CSAK SZABAD TÉRBEN HASZNÁLHATÓ.

A jelen használati utasítás a készülék megfelelő összeszereléséhez és biztonságos használatához szükséges fontos információkat tartalmazza.

A készülék összeszerelése és használata előtt olvassa el a figyelmeztetéseket és utasításokat, és tartsa be azokat.

CE:845CO-0007
ID: 0845

48603

HU - HUNGARIAN 08/28/14

HU

⚠ VESZÉLY

A jelen használati utasításban található **VESZÉLY, FIGYELMEZTETÉSEK** és **VIGYÁZAT** megjelölések figyelmen kívül hagyása súlyos sérüléshez vagy halálhoz vezethet, vagy anyagi kárt okozhat tűz vagy robbanás esetén.

FIGYELMEZTETÉSEK:

- ⚠ Ne próbálja meg leválasztani a gázzszabályozót vagy más gázcsatlakozást, miközben a grillsütő használatban van.
- ⚠ A grillsütő begyújtása és használata közben ne viseljen laza ujjú ruhát.
- ⚠ Sütés közben és a fedél mozgatásakor mindig viseljen grillezőkesztyűt.
- ⚠ A használt gáztartályokat biztonságos helyre dobja ki.
- ⚠ Ne szűrje át és ne dobja tűzbe a gáztartályokat.
- ⚠ Tartsa meg a Használati útmutatót későbbi hivatkozásra.
- ⚠ A készülék használata során kövesse az összes figyelmeztetést és utasítást.
- ⚠ A grillsütő helytelen összeszerelése veszélyes lehet. Kérjük, tartsa be pontosan az összeszerelési utasításokat.
- ⚠ Csak akkor használja a gázgrillt, ha az összes alkatrésze a helyén van. A grillsütőt az összeszerelési utasítások szerint kell összeszerelni.
- ⚠ A Weber® gáz-grillsütőt nem használhatják gyermekek. Előfordulhat, hogy a grill elérhető alkatrészei nagyon forrók. Használat közben tartsa a gyermekeket, időseket és kisállatokat távol a grillsütőtől.
- ⚠ Ez a Weber® gáz-grillsütő nem kereskedelmi használatra készült.
- ⚠ Ez a Weber® gáz-grillsütő nem arra készült, hogy fűtsenek vele, és sohasem szabad fűtési célra használni.
- ⚠ Legyen óvatos a Weber® gázgrill használatakor. Sütés és tisztítás közben nagyon forró, és működés közben sohasem szabad felügyelet nélkül hagyni vagy mozgatni.
- ⚠ Ne használjon faszenet, brikettet vagy lávakövet a Weber® gáz-grillsütőben.
- ⚠ A grillsütő begyújtásakor vagy sütéskor soha ne hajoljon a nyitott grillsütő fölé.
- ⚠ Ne tegye a kezét a sütőtér elejére amikor a grillsütő forró vagy a fedél nyitva van.
- ⚠ Ne próbálja meg leválasztani a gázzszabályozót vagy más gázcsatlakozást, miközben a grillsütő használatban van.
- ⚠ Viseljen hőálló konyhai kesztyűt a grillsütő használata közben.
- ⚠ Ha az égőfej a grillsütő használat közben kialszik, zárja el a gázszelepet. Nyissa fel a fedelet és várjon öt percet mielőtt újra begyújtaná a grillsütőt a begyújtási útmutatás szerint.
- ⚠ Ne építse be ezt a grillsütőt semmilyen beépített vagy becsúsztatós szerkezetbe. E figyelmeztetés figyelmen kívül hagyása tüzet vagy robbanást okozhat, ami anyagi kárt, illetve súlyos sérülést vagy halált eredményezhet.
- ⚠ Ne tároljon tartalék vagy leválasztott gázpalackot/tartályt a grillsütő alatt vagy annak közelében.
- ⚠ Ha hosszabb ideig tárolja vagy használaton kívül helyezi a Weber® gáz-grillsütőt, az újbóli használat előtt ellenőrizze a gázszivárgást és az égőfej eltömődését. A helyes eljárást lásd a Használati útmutatóban.
- ⚠ Ne használja a Weber® gáz-grillsütőt ha gázszivárgást észlel.
- ⚠ Ne használjon lángot a gázszivárgás ellenőrzésére.
- ⚠ Ne helyezzen grillfedőt vagy más gyúlékony anyagot a grillsütőre, amíg a grillsütő használatban van vagy nem hűlt le.
- ⚠ A propán-bután gáz nem földgáz. A propán-bután gázkészülék földgázra történő átalakítása vagy földgázzal való használata veszélyes, és érvényteleníti a jótállást.
- ⚠ Ne tágítsa ki a szelepnnyílásokat vagy égőfej nyílásokat a szelep vagy égőfej tisztításakor.
- ⚠ A Weber® gáz-grillsütőt rendszeresen meg kell tisztítani.
- ⚠ A horpadt vagy rozsdás gáztartály veszélyes lehet, ezért ellenőriztetni kell a helyi gázszolgáltatóval.
- ⚠ Akkor is óvatosan kezelje és tárolja a gázellátó palackot/tartályt, ha az látszólag üres, ugyanis még mindig tartalmazhat valamennyi gázt.
- ⚠ A gáztartály cseréjekor vagy csatlakoztatásakor ügyeljen rá, hogy szabad térben legyen, távol bármilyen tűzforrástól.
- ⚠ Ha meggyullad a zsír, zárja el az összes égőfejet, és hagyja lezárva a fedelet, amíg a tűz ki nem alszik.
- ⚠ Ha kontrollálatlan fellobbanás történik, távolítsa el az ételt a lángoktól, amíg a fellobbanás tart.
- ⚠ Az alkohol, recept köteles és recept nélküli gyógyszerek vagy törvénytelen kábítószerek használata befolyásolhatja a felhasználónak a grillsütő helyes összeszereléséhez, áthelyezéséhez, tárolásához vagy használatához szükséges képességeit.
- ⚠ Legfeljebb 550g kapacitású propán/ bután eldobható gázpalackot használjon. A tartálynak EN417 szeleppel kell rendelkeznie, ahogyan az ábrán látható. Az egyik fajta használható gáztartály a Weber® Baby Q®/Performer® tartály.
- ⚠ A grillsütőt mindig stabil, egyenes felületen helyezze el.

Köszönjük, hogy a Weber® termékét választotta. A Weber-Stephen Products LLC, 200 East Daniels Road, Palatine, Illinois 60067-6266 ("Weber") biztonságos, tartós és megbízható termékeket nyújt vásárlói számára.

Ezt a Weber jóváértéket díjmentesen nyújtjuk a termékhez. Arra vonatkozó információkat tartalmaz, hogy az esetleges meghibásodások esetén hogyan javíthatja meg a WEBER® terméket.

A vonatkozó törvényeknek megfelelően a vásárló a termék meghibásodása esetén különböző jogokkal rendelkezik. Ezen jogok közé tartozik a teljesítmény biztosításra vagy cserére, a vásárlási ár csökkentésére vagy költség visszatérítésre való jog. Az Európai Unióban például ez a termék átvételétől számított két évre szóló, törvény által előírt jóváérték. Jelen jóváérték nem érinti ezt és a vásárló egyéb törvényes jogait. Jelen jóváérték tulajdonképpen további jogokkal egészíti ki a törvény által előírt vásárlói jogokat.

WEBER JÓTÁLLÁS

A Weber a WEBER® termék vásárlója számára garanciát (ajándék vagy promóció esetén annak a személynek, akinek a terméket ajándékként vagy promócióként megvásárolták), hogy a WEBER® termék az alább meghatározott időtartamig anyagbeli és kivitelezési hibáktól mentes, amennyiben azt a hozzá tartozó Használati útmutató szerint helyezi üzembe és használják. (Megjegyzés: Ha nem találja a WEBER® Használati útmutatót, az útmutató elérhető a www.weber.com weboldalon vagy annak a vásárlási országban érvényes honosított változatán.) Normál, otthoni családi használat és karbantartás esetén a Weber vállalja, hogy a meghatározott időtartamon és az alább részletezett feltételeken belül megjavítja vagy kicseréli a meghibásodott részeket. JELEN JÓTÁLLÁS A TÖRVÉNY ÁLTAL MEGENGEDETT MÉRTÉKBEN KIZÁRÓLAG AZ EREDETI VÁSÁRLÓRA VONATKOZIK ÉS NEM VIHETŐ ÁT A KÉSŐBBI TULAJDONOSOKRA, KIVÉVE A FENT EMLÍTTET AJÁNDÉKOZÁSI VAGY PROMÓCIÓS TERMÉKEK ESETEIT.

A TERMÉK VÁSÁRLÓJÁNAK KÖTELEZETTSÉGEI

A gondmentes jóváérték biztosítása érdekében javasolt (de nem kötelező) a WEBER® terméket a www.weber.com weboldalon vagy annak a vásárlási országban érvényes honosított változatán regisztrálni. Kérjük őrizze meg az eredeti vásárlási blokkot és/vagy számlát. A WEBER® termék regisztrálásával érvényesíti a jóváérték és közvetlen kapcsolatot teremt Ön és a Weber között arra az esetre, ha kapcsolatfelvétel lenne szükséges.

A fenti jóváérték csak akkor érvényes, ha a WEBER® terméket a Használati útmutatóban leírt összeszerelési és használati utasítások, illetve megelőző karbantartási eljárások betartásával használták, kivéve, ha a Vásárló be tudja bizonyítani, hogy a meghibásodás nem a fenti kötelezettségek nem betartásának tulajdonítható. Ha tengerparti területen lakik, vagy a terméket úszómedence közelében használja, a karbantartáshoz hozzátartozik a külső felületek rendszeres tisztítása és öblítése, a termékhez tartozó Használati útmutatónak megfelelően.

JÓTÁLLÁS ÉRVÉNYESÍTÉSE / JÓTÁLLÁSI KIZÁRÁSOK

Ha úgy gondolja, hogy a megvásárolt valamely alkatrészre jelen jóváérték vonatkozik, lépjen kapcsolatba a Weber Ügyfélszolgálattal a weboldalon található elérhetőségeken (www.weber.com weboldalon) vagy annak a vásárlási országban érvényes honosított változatán). A Weber ellenőrzést követően megjavítja vagy kicseréli [saját megítélése alapján] az alkatrészt, amelyre jelen jóváérték vonatkozik. Abban az esetben, ha a javítás vagy csere nem lehetséges, a Weber [saját megítélése alapján] kicserélheti az érintett grillüstőt egy annak megfelelő vagy annál nagyobb értékű grillüstőre. Előfordulhat, hogy a Weber ellenőrzés céljából az alkatrészek elküldését kéri, ezen esetben a szállítási költséget Önnek kell fizetnie.

Jelen JÓTÁLLÁS érvényét veszti ha a terméken a következő, a Weber-től független sérülések, elszíneződések és/vagy rozsdásodás található:

- A termék nem rendeltetésszerű használata, módosítása, átszerelése, rongálása, gondatlan használata, nem megfelelő összeszerelése vagy telepítése, illetve a normál és rendszeres karbantartás elmulasztása;
- Rovarok (például pókok) és rágcsálók (például mókusok) által okozott károk, beleértve, de nem kizárólagosan az égőfejeket és/vagy gáztömlőket;
- Sós levegő és/vagy klóros pára miatti károsodás, például úszómedencék vagy melegvízes medencék által okozott károk;
- Súlyos időjárási körülmények, például viharos szél, hurrikánok, földrendések, szökőárok, tornádók vagy nagy viharok okozta károk.

A nem eredeti Weber termékek használata és/vagy beszerelése a WEBER® termékbe semmissé teszi jelen jóváérték érvényességét, és a jelen jóváérték nem vonatkozik az ezekből származó károokra. A Weber által nem jóváhagyott és nem Weber által megbízott szerelő által elvégzett gáz-grillüstő módosítások semmissé teszik jelen Korlátozott jóváérték érvényességét.

TERMÉK JÓTÁLLÁSI IDŐTARTAMOK

Sütőtér:
5 év, rozsdásodásra/égésre
(2 év a festékre, kivéve a fakulást vagy elszíneződést)

Fedél egység:
5 év, rozsdásodásra/égésre
(2 év a festékre, kivéve a fakulást vagy elszíneződést)

Rozsdamentes acél égőfejek:
5 év, rozsdásodásra/égésre

Műanyag alkatrészek:
5 év, kivéve a fakulást vagy elszíneződést

Összes fennmaradó alkatrész:
2 év

A FELELŐSSÉG KORLÁTOZÁSA

A JELEN JÓTÁLLÁSI NYILATKOZATBAN LEÍRT FELTÉTELEKEN KÍVÜL A WEBER NEM VÁLLAL SEMMIFÉLE TÖVÁBBI, A TÖRVÉNYI ELŐÍRÁSOKAT MEGHALADÓ JÓTÁLLÁST VAGY FELELŐSSÉGET. JELEN JÓTÁLLÁS NEM ZÁRJA KI ÉS NEM KORLÁTOZZA A WEBER TÖRVÉNYBEN MEGHATÁROZOTT FELELŐSSÉGEIT.

JELEN JÓTÁLLÁS JÓTÁLLÁSI IDŐTARTAMÁN TÚL SEMMIFÉLE TÖVÁBBI JÓTÁLLÁST NEM VÁLLALUNK. A WEBER SZÁMÁRA NEM KÖTELEZŐ ÉRVÉNYŰ SEMMIFÉLE MÁS SZEMÉLY VAGY ENTITÁS ÁLTAL A TERMÉKRE VONATKOZÓAN VÁLLALT JÓTÁLLÁS (PÉLDÁUL "HOSSZABBÍTOTT JÓTÁLLÁS", BELEÉRTVE A KERESKEDŐKET VAGY FORGALMAZÓKAT. JELEN KORLÁTOZOTT JÓTÁLLÁS KIZÁRÓLAG A TERMÉK VAGY ALKATRÉSZ JAVÍTÁSÁRA VAGY CSERÉJÉRE TERJED KI.

A KÁRTÉRÍTÉS MÉRTÉKE SEMMILYEN ESETBEN SEM HALADHATJA MEG A MEGVÁSÁROLT WEBER TERMÉK SZÁMLÁN SZEREPLŐ ÉRTÉKÉT.

A TERMÉK NEM MEGFELELŐ VAGY GONDATLAN HASZNÁLATÁBÓL, ILLETVE A HOZZÁ TARTOZÓ HASZNÁLATI ÚTMUTATÓ ELŐÍRÁSAINAK BE NEM TARTÁSÁBÓL EREDŐ VESZTESÉGEKÉRT, KÁROKÉRT, SZEMÉLYI SÉRÜLÉSÉRT VAGY VAGYONI KÁROKÉRT KIZÁRÓLAG A VÁSÁRLÓ A FELELŐS.

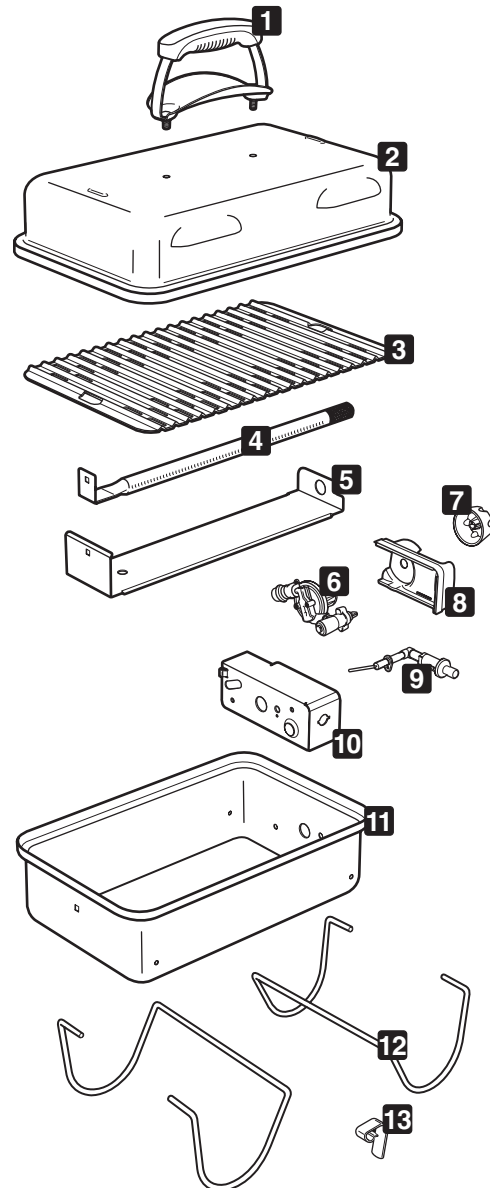
A JELEN JÓTÁLLÁS KERETÉBEN KICSERÉLT ALKATRÉSZEKRE ÉS KIEGÉSZÍTŐKRE IS AZ EREDETI TERMÉKRE VONATKOZÓ JÓTÁLLÁSI IDŐ ÉRVÉNYES.

JELEN JÓTÁLLÁS KIZÁRÓLAG OTTHONI, CSALÁDI HASZNÁLATRA VONATKOZIK ÉS NEM VONATKOZIK A KERESKEDELMI, KÖZÖSSÉGI VAGY TÖBB FÉL, PÉLDÁUL ÉTTERMEK, HOTELEK, ÜDÜLŐHELYEK VAGY BÉRLÉMÉNYEK ÁLTAL HASZNÁLT WEBER GRILLÜSTŐKRE.

A WEBER IDŐNKÉNT MÓDOSÍTHATJA A TERMÉKEK KIALAKÍTÁSÁT. JELEN JÓTÁLLÁS EGYIK FELTÉTELE SEM KÖTELEZI A WEBER-T ARRÁ, HOGY EZEN MÓDOSÍTÁSOKAT A KORÁBBAN GYÁRTOTT TERMÉKEKBE BEÉPÍTSE, ILLETVE ILYEN MÓDOSÍTÁSOK ESETÉN EGYIK FELTÉTELE SEM TEGYENHÉZŐ A KORÁBBI KIALAKÍTÁS HIBÁSKÉNT VALÓ ELISMERÉSÉNEK.

További elérhetőségeket lásd a Használati útmutató végén található Nemzetközi fiókvállalatok listáját.

Gas_Go-Anywhere®_XV_EU_082814



1. Fogantyú
2. Fedél
3. Sütőrostély
4. Égőfej tömlő
5. Hővédő lemez
6. Szelep szabályozó egység
7. Égőfej szabályozógomb
8. Szabályozó gomb burkolat
9. Gyújtóelektróda egység
10. Szabályozószelep rekesz
11. Teknő
12. Láb
13. Láb kapocs

MI AZ LP GÁZ?

A grillsütőt üzemeltető üzemanyag egy gyúlékony, petróleum-alapú folyékony petróleum gáz, amelyet LPG-nek, LP gáznak, folyékony propángáznak vagy egyszerűen propán- vagy butángáznak neveznek. Közepes hőmérsékleten és nyomáson gáz halmazállapotú. Egy tartályba helyezve, például palackba, a nyomás miatt az LPG folyékony állapotú. Amint nyomást enged ki a tartályból a folyadék LP gázzá alakul.

- Az LPG szaga hasonló a földgázéhoz. Figyeljen erre a szagra.
- Az LPG nehezebb, mint a levegő. Az LP gáz szivárgás esetén összegyűlik az alacsonyabban fekvő helyeken, és nem oszlik szét.

⚠ VESZÉLY

Ne tároljon tartalék vagy leválasztott gáztartályt a grillsütő alatt vagy annak közelében.

JAVASLATOK AZ LPG TARTÁLYOK BIZTONSÁGOS KEZELÉSÉHEZ

A folyékony petróleum gáz használatakor számos szempontot és biztonsági tényezőt figyelembe kell vennie. A Weber® gáz-grillsütő használata előtt pontosan tartsa be az utasításokat.

Tipppek tartályokhoz

- Ne használjon sérült tartályt. Egy repedt vagy rozsdás tartály veszélyes lehet és azonnal ki kell cserélni egy újra.
- Az "üres" tartályokkal is a tele tartályok esetében alkalmazott óvatossággal bánjon. Akkor is lehet gáznomás a tartályban, ha már kifogyott belőle a folyékony gáz.
- Soha ne ejtse le vagy kezelje óvatlanul az tartályt.
- Ne tárolja és ne szállítsa a palackot 51° C fokot meghaladó hőmérsékletű helyen (a tartály túlságosan felforrósodik). Például: ne hagyja a tartályt az autójában meleg napokon.
- Minden újra csatlakoztatásnál ellenőrizze a gázzívárgást a szabályozó tartályhoz való csatlakozásánál. Például: tesztelje a tartályt minden újrcsatlakoztatáskor.
- A tartályt gyermekektől távol kell tartani.
- Ne csatlakoztasson rá földgázt (városi gáz). A szelepek és szelepníylások kizárólag folyékony petróleum gázzal való használatra vannak tervezve.
- A tartály körüli területet tartsa tisztán és hulladékoktól mentesen.
- A tartályt tilos lángforrás közelében cserélni.

TÁROLÁSI ÉS HASZNÁLATON KÍVÜLI KEZELÉSRE VONATKOZÓ UTASÍTÁSOK

A hosszabb ideig tárolt grillsütők esetében kövesse a következő utasításokat:

- Ne tárolja a leválasztott tartályt épületben, garázsban vagy más zárt helyen.
- Ellenőrizze, hogy a sütőtér és a felfogó tálca alatti terület mentes-e az olyan törmeléktől, amely akadályozhatja az égési vagy szellőzési levegő áramlását.
- Használat előtt ellenőrizni kell a Weber® gáz-grillsütőt, hogy nincs-e gázzívárgás és hogy nem tömődtek-e el az égőfej csövei. (Lásd: "A GRILLSÜTŐ ELŐKÉSZÍTÉSE HASZNÁLATRA").
- Ellenőrizni kell a pók- és rovarvédő rács eltömődéseit is. (Lásd az "ÉVES KARBANTARTÁS" részt).
- Válassza le a palackot, ha: 1) üres; 2) a grillsütőt garázsban vagy más zárt térben tárolja; 3) a grillsütőt szállítja.

SZABÁLYOZÓ CSATLAKOZÁSOK ÉS KÖVETELMÉNYEK

Tartályokra vonatkozó követelmények

- A felhasználónak egyetlen olyan alkatrészt sem szabad módosítania, amelyet a gyártó leplombált.
- A készülék bármilyen módosítása veszélyes lehet.

AZ LPG TARTÁLY CSATLAKOZTATÁSA A SZABÁLYOZÓHOZ

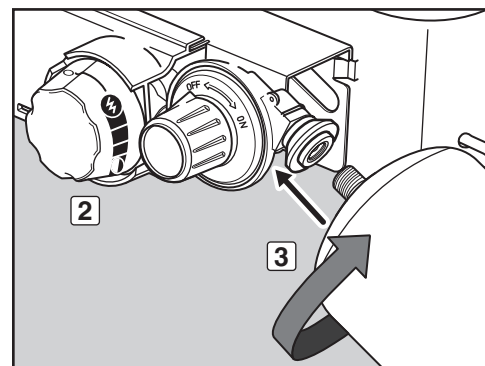
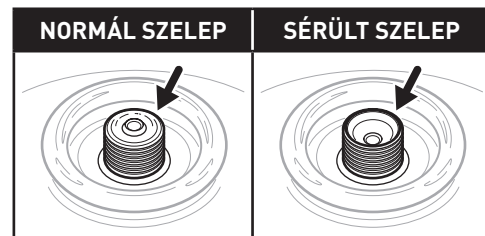
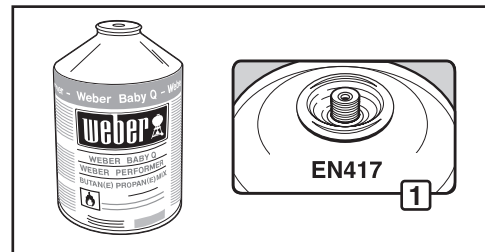
Az Ön Weber® gáz-grillsütője nyomákszabályozóval van felszerelve, amely a tartályból kinyomott gáz nyomásának szabályozására szolgáló eszköz.


Legfeljebb 550g kapacitású propán/bután eldobható gázpalackot használjon. A tartálynak EN417 szeleppel kell rendelkeznie, ahogyan az ábrán látható (1). Az egyik fajta használható gáztartály a Weber® Baby Q®/Performer® tartály.

⚠ VIGYÁZAT: Csak "Propán tüzelőanyag" vagy "Propán-bután keverék" jelzéssel ellátott gáztartályt használjon.

- Zárja el az égőfej szabályozógombját elfordítva az óra járásának irányába ki (O) pozícióba (2).
- Nyomja bele az egyszer használatos tartályt a szabályozóba, és forgassa el az óramutató járásával egyező irányba, amíg meg nem szorul (3).

⚠ FIGYELMEZTETÉS: Csak kézzel húzza meg. Ha túl nagy erőt alkalmaz, az kárt tehet a szabályozó csatlakozásában és a gáztartály szelepében. Ez szivárgást okozhat vagy megakadályozhatja a gáz áramlását.



TARTÁLY FOGYASZTÁSI ADATOK	TARTÁLY FŐ ÉGŐFEJ MAXIMUM	
	kW	g/ó
	2,1	153

MI A SZIVÁRGÁSELLENŐRZÉS?

A grillsütő gázellátási rendszere csatlakozásokból és szerelvényekből áll. A szivárgásellenőrzéssel megbízható módon ellenőrizheti, hogy nem szivárog ki gáz valamely csatlakozásnál vagy szerelvényénél.

Habár az összes gyári csatlakozást alaposan ellenőrizték gázszivárgás szempontjából, fontos, hogy a grillsütő első használata előtt, illetve a csatlakozások leválasztása vagy újraszzerelése és rutin karbantartás elvégzése után elvégezze a szivárgásellenőrzést.

⚠ VESZÉLY

A gázszivárgás ellenőrzésekor ne használjon nyílt lángot. Gázszivárgás-ellenőrzéskor biztosítsa, hogy a közelben nincs szikraképződés vagy nyílt láng. A szikra vagy nyílt láng tüzet vagy robbanást okozhat, mely súlyos, vagy halálos személyi sérüléssel és anyagi kárral járhat.

⚠ FIGYELMEZTETÉS: Az Ön gázgrilljének gázcsatlakozói gyárilag ellenőrzöttek. Ennek ellenére azt javasoljuk, hogy ellenőrizze az összes gázcsatlakozó esetleges szivárgását a gázgrillen.

⚠ FIGYELMEZTETÉS: Akkor is végezze el a szivárgás ellenőrzését, ha a grillsütőt a márkakereskedő szerelte össze.

⚠ FIGYELMEZTETÉS: Mindig ellenőriznie kell a gázszivárgást, amikor leválasztja és újból csatlakoztatja a gázszerelvényeket.

MEGJEGYZÉS: Az összes gyári csatlakozást alaposan ellenőrizték gázszivárgás szempontjából. Ennek ellenére biztonsági előírás, hogy ellenőrizze az összes szerelvény esetleges szivárgását a Weber® gázgrill használata előtt. Lehet, hogy szállítás és kezelés közben meglazult vagy megsérült valamelyik gázszerelvény.

A GRILLSÜTŐ RÉSZLEGES SZÉTSZERELÉSE SZIVÁRGÁSELLENŐRZÉSHEZ

A szivárgásellenőrzés elvégzéséhez hozzá kell férnie a gázszелеphez, amelyhez a grillsütő egy részét szét kell szerelnie.

Kapcsolja ki a grillsütőt

- Kapcsolja ki a szabályozó szabályozógombját lenyomva és elfordítva az óra járásával ellentétes irányba ki pozícióba.
- Kapcsolja ki az égőfej szabályozógombját lenyomva és elfordítva az óra járásának irányába ki (O) pozícióba.

Az égőfej szabályozógomb fedelének eltávolítása

- A következőkre lesz szüksége: 11/16" csavarhúzó.
- Távolítsa el az égőfej szabályozógombot (1). A gázszелеpnek ki pozícióban kell lennie.
 - Egy 11/16" csavarhúzó vagy fogó segítségével távolítsa el a sárgaréz hatfejű anyát a szelepszárról (2).
 - Húzza el a szabályozógombot a grillsütőtől (3).

A grillsütő készen áll a szivárgás ellenőrzésére.

GÁZSZIVÁRGÁS ELLENŐRZÉSE

A következőkre lesz szüksége: Egy spraypalack vagy kefe vagy rongy és szappanos víz. [Saját szappanos vizes oldatot készíthet 20% folyékony szappan és 80% víz összekeverésével, vagy megvásárolhatja az oldatot bármely barkácsbolt szerelvény részlegén.]

- Ellenőrizze, hogy az égőfej szabályozógomb ki (O) pozícióban van.
 - Zárja el a gázt elfordítva a szabályozó szabályozógombját az óra járásának irányába (4).
- ⚠ FIGYELMEZTETÉS: Ne gyújtsa meg az égőfejeket a szivárgás ellenőrzésekor.**

- A szivárgás ellenőrzéséhez nedvesítse be a csatlakozásokat a szappanos vízzel egy spray palack, kefe vagy rongy segítségével. Ha buborékok képződnek, vagy ha egy buborék növekedik, akkor szivárgás van. Kenje a szappanos vizet a következő csatlakozásokra:

a) Szabályozó - tartály csatlakozás (5).

- ⚠ FIGYELMEZTETÉS: Ha szivárgás van a csatlakozásnál (5), távolítsa el a gáztartályt. NE HASZNÁLJA A GRILLSÜTŐT. Vegyen elő egy másik gáztartályt, és ellenőrizze újból a szivárgást szappanos vízzel. Ha a szivárgás az új tartály felszerelése után is fennáll, kapcsolja ki a gázt. NE HASZNÁLJA A GRILLSÜTŐT. A honlapunkon lévő elérhetőségeken lépjen kapcsolatba a területi üzfél-szolgálati képviselővel. Jelentkezzen be a www.weber.com oldalra.**

b) Szelep-szabályozó csatlakozás (6).

- ⚠ FIGYELMEZTETÉS: Ha szivárgás van a csatlakozásnál (6), zárja el a gázt. NE HASZNÁLJA A GRILLSÜTŐT. A honlapunkon lévő elérhetőségeken lépjen kapcsolatba a területi üzfél-szolgálati képviselővel. Jelentkezzen be a www.weber.com oldalra.**

- A szivárgás ellenőrzése után zárja el a gázt a forrásánál, majd öblítse le vízzel a csatlakozásokat.

MEGJEGYZÉS: Mivel egyes szivárgásellenőrző oldatok, a szappanos vizet is ideértve, enyhén korrózivak, a szivárgás ellenőrzése után az összes csatlakozást át kell öblíteni vízzel.

Az égőfej szabályozógomb fedelének visszاسzerelése

A következőkre lesz szüksége: 11/16" csavarhúzó.

- Helyezze az égőfej szabályozógomb fedelét a grillsütőre.
- Egy 11/16" csavarhúzó vagy fogó segítségével szerelje vissza a sárgaréз hatfejű anyát a szelepszárra.
- Szerelje vissza az égőfej szabályozógombot. A gázszелеpnek ki pozícióban kell lennie.

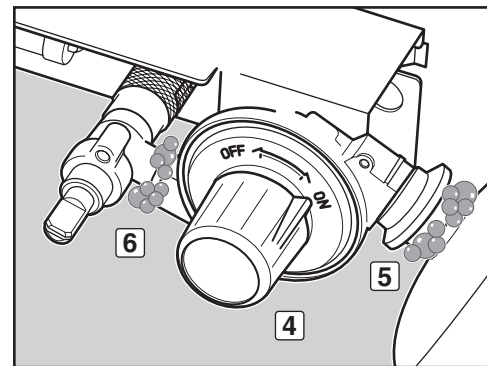
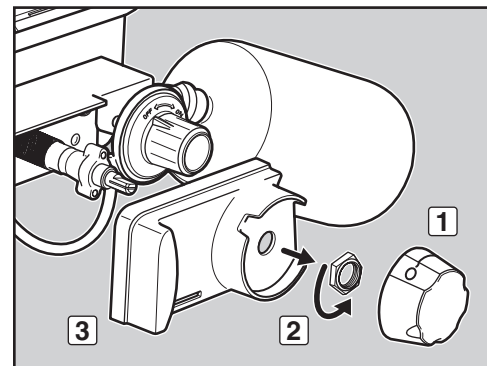
⚠ FIGYELMEZTETÉS: Győződjön meg róla, hogy minden alkatrészt összeszerelt és teljesen meghúzott, mielőtt használja a grillt. Ha nem veszi figyelembe a termékkel kapcsolatos figyelmeztetéseket, a tevékenysége tüzet, robbanást vagy szerkezeti hibát okozhat, ami súlyos személyi sérülést vagy halált, illetve anyagi kárt eredményezhet.

Most már készen áll a grillsütő a használatra.

AZ LPG TARTÁLY ELTÁVOLÍTÁSA

Ha az LPG tartályt cserélnie kell, az eltávolításhoz kövesse ezeket az utasításokat.

- Zárja el az égőfej szabályozógombját elfordítva az óra járásának irányába ki (O) pozícióba.
- Ellenőrizze, hogy a szabályozó szabályozógombja el van-e zárva elfordítva az óra járásával ellentétes irányba.
- Csavarja le az eldobható tartályt a szabályozóról elfordítva a tartályt az óra járásával ellentétes irányba.



A BIZTONSÁG MINDENEK ELŐTT

Ajánlott néhány biztonsági ellenőrzés elvégzése a grillsütő minden használata előtt.

A grillsütő elhelyezésekor biztonsági szempontokat is figyelembe kell vennie. A grillsütő beszerelése és használata előtt olvassa el a következő figyelmeztetéseket.

FIGYELMEZTETÉSEK:

- ⚠ Csak kültéren, jól szellőző helyen használja a grillt. Ne használja garázsban, fészerben, bódében vagy egyéb zárt helyen.
- ⚠ A Weber® gázgrillt tilos gyúlékony vagy éghető anyagból készült tető alatt használni.
- ⚠ A Weber® gázgrill nem használható lakókocsiban és/vagy hajón.
- ⚠ Ne használja a Weber® grillsütőt jármű csomagtartójában vagy kombi autó, többszemélyes gépkocsi, minibusz vagy lakókocsi belsejében.
- ⚠ Tartsa távol a sütési területtől az olyan gyúlékony gőzöket és folyadékokat, mint a benzin, az alkohol, stb. és más gyúlékony anyagok.
- ⚠ Használat közben az egész sütőtér felforrósodik. Ne érjen hozzá.
- ⚠ Ne helyezze át a Weber® gázgrillt használat közben vagy ha a grillsütő forró.
- ⚠ Sütés közben a készüléknek sík, stabil felületen kell lennie olyan helyen, ahol nincsenek gyúlékony anyagok.

TARTSA A SÜTŐTERET TISZTÁN

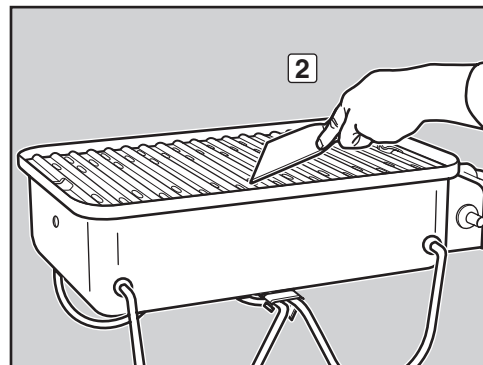
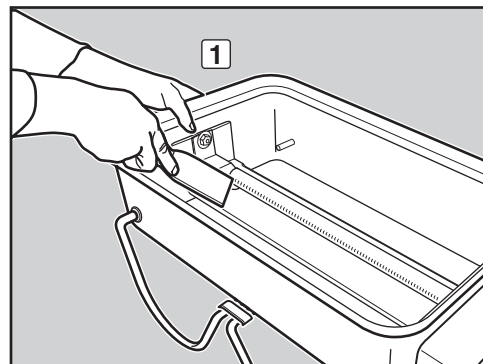
A grillsütő használata előtt fontos kitisztítani a sütőtér alját. Távolítsa el a lerakódásokat egy műanyag kaparóval (1). Törölje le a fennmaradó zsírt papírtörülkövel. A sütőtérrel egy meleg, szappanos vízbe mártott ronggyal is letörölheti, majd vízzel öblítse le.

TARTSA A SÜTŐROSTÉLYOKAT TISZTÁN

A grillsütő használata előtt fontos megtisztítani a sütőrostélyokat. Távolítsa el a lerakódásokat egy műanyag kaparóval (2). Törölje le a fennmaradó zsírt papírtörülkövel. A sütőrostélyt egy meleg, szappanos vízbe mártott ronggyal is letörölheti, majd vízzel öblítse le.

- ⚠ **FIGYELMEZTETÉS:** Minden használat előtt ellenőrizze a sütőtér alját. Távolítsa el a felesleges zsírt, hogy elkerülje a zsír kigyulladását. A zsír kigyulladása súlyos testi sérülést vagy anyagi kárt okozhat.

- ⚠ **VIGYÁZAT:** Ne bélelje ki a sütőtér alumínium fóliával!



- ⚠ **FIGYELEM!** A termékbiztonsági vizsgálatot és a tanúsítványt csak egy adott országra vonatkozóan végezték el, illetve bocsátották ki. Az ország megnevezése a kereten kívül található.

Ezek az alkatrészek gázt tartalmazó vagy gázt égető részegységek. A Weber-Stephen Products LLC termékek eredeti cserealkatrészeivel kapcsolatban a Weber-Stephen Products LLC vevőszolgálati osztályától kérhet tájékoztatást.

- ⚠ **FIGYELMEZTETÉS:** Ne kíséreljen meg javítást végezni a gázt tartalmazó vagy gázt égető szerkezeti egységeken anélkül, hogy a Weber-Stephen Products LLC vevőszolgálati osztályához fordulna. Ha nem veszi figyelembe a termékkel kapcsolatos figyelmeztetéseket, a tevékenysége tüzet vagy robbanást okozhat, ami súlyos sérülést vagy halált, illetve anyagi kárt eredményezhet.



Ez az ábra azt jelzi, hogy a termék nem kezelhető együtt a háztartási hulladékkal. A termék megfelelő európai hulladékkezelési eljárásaival kapcsolatban látogasson el a www.weber.com, és forduljon az országa esetében feltüntetett importőrhöz. Amennyiben Ön nem rendelkezik internet kapcsolattal, az importőr nevét, címét és telefonszámát a kereskedőtől tudhatja meg.

Amikor úgy dönt, hogy kidobja vagy leselejtezi a grillsütőt, az elektromos szerkezeti elemeket (pl. nyársforgató motort, az elemeket, a gyújtómodult, a fogantyúk lámpáit) az elektromos és elektronikus berendezések hulladékairól szóló (WEEE) irányelvvel összhangban kell eltávolítania és ártalmatlanítania. Ezeket a grillsütőtől külön kell ártalmatlanítani.

ÉGŐFEJEK BEGYÚJTÁSA ÉS HASZNÁLATA

AZ ÉGŐFEJ BEGYÚJTÁS MÓDJAI

Az égőfej két módon gyújtható be. Az első a grillssütőbe épített gyújtórendszer. A második lehetőség a gyufa.

A következőkben olvashatja a grillssütő begyújtásának lépéseit a begyújtó rendszerrel. A következő oldalon pedig a grillssütő begyújtását gyufával.

ÉGŐFEJ BEGYÚJTÁSA

A) Nyissa fel a grill fedelét (1).

⚠ VESZÉLY

Ha nem nyitja fel a fedelet a grillssütő égőfejének begyújtása közben, vagy ha a grillssütő sikertelen begyújtása után nem vár öt percig, hogy a gáz eltávozzon, akkor a láng robbanásszerűen lobbanhat fel, ami súlyos testi sérülést, sőt halált is okozhat.

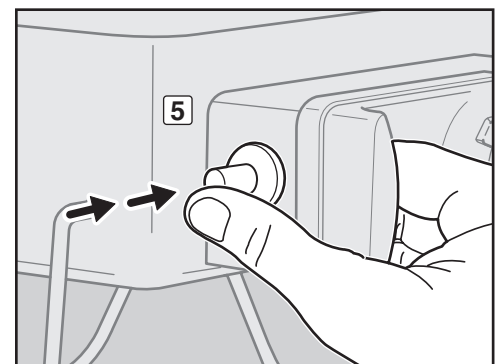
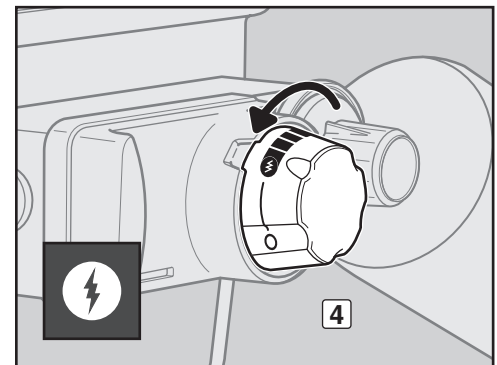
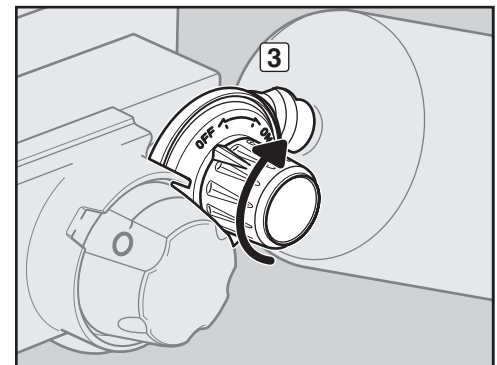
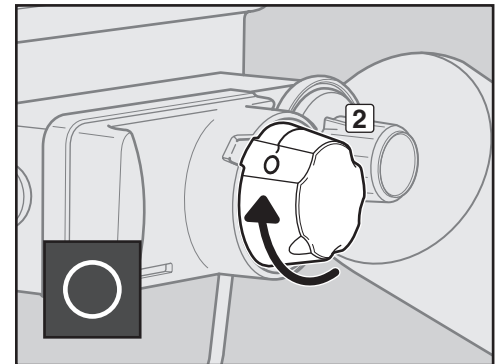
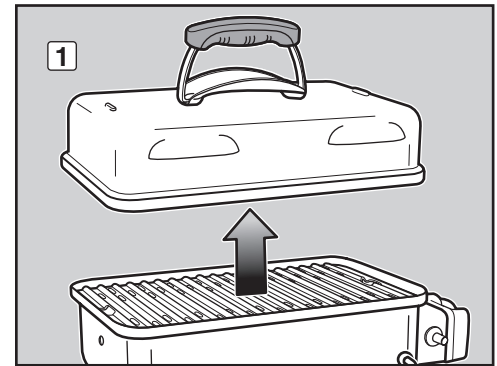
- B) Ellenőrizze, hogy az égőfej szabályozógomb kikapcsolt (O) pozícióban van (2). Ellenőrizze az égőfej szabályozógombjainak benyomásával és elfordításával az óra járásával ellentétes irányba ütközésig.
- C) Ellenőrizze az LPG tartály megfelelő beszerelését.
- D) Fordítsa el a szabályozó szabályozógombot benyomva és elfordítva az óra járásával ellentétes irányba be pozícióba (3).
- E) Nyomja be az égőfej szabályozógombot és fordítsa el az óra járásával ellentétesen a start/magas (↑) pozícióba (4).
- F) Nyomja be a piros begyújtó gombot többször úgy, hogy minden alkalommal kattanjon (5).
- G) A sütőrostélyon át lenézve ellenőrizze, hogy begyulladt-e az égőfej. Látnia kell a lángot.

⚠ FIGYELMEZTETÉS: Közben ne hajoljon a grill fölé.

⚠ FIGYELMEZTETÉS: Ha valamely égő begyújtás után öt másodpercen belül nem ég, állítsa le, fordítsa az égő szabályozógombját Ki állásba, és várjon öt percet amíg a gáz eltávozik, majd próbálja meg újra gyújtani egy gyufával.

AZ ÉGŐFEJ ELOLTÁSA

Nyomja be a szabályozógombot és fordítsa el az óra járásának irányába ki (O) pozícióba. Fordítsa el a szabályozó szabályozógombot benyomva és elfordítva az óra járásával ellentétes irányba ki pozícióba.



ORSZÁG	A GÁZ TÍPUSA ÉS NYOMÁSA	SZELEPNYÍLÁS MÉRETE
Bulgária, Ciprus, Cseh Köztársaság, Dánia, Észtország, Finnország, Magyarország, Izland, Lettország, Litvánia, Málta, Hollandia, Norvégia, Románia, Szlovák Köztársaság, Szlovénia, Svédország, Törökország	I ₃ B/P - 30 mbar	0,72 mm
Belgium, Franciaország, Görögország, Írország, Olaszország, Luxemburg, Portugália, Spanyolország, Svájc, Egyesült Királyság	I ₃ - 28-30 / 37 mbar	0,66 mm
Lengyelország	I ₃ P - 37 mbar	0,66 mm
Ausztria, Németország	I ₃ B/P - 50mbar	0,61 mm

ÉGŐFEJEK BEGYÚJTÁSA ÉS HASZNÁLATA

ÉGŐFEJ BEGYÚJTÁSA

Begyújtás gyufával

A) Nyissa fel a grill fedelét (1).

⚠ VESZÉLY

Ha nem nyitja fel a fedelet a grillsütő égőfejének begyújtása közben, vagy ha a grillsütő sikertelen begyújtása után nem vár öt percig, hogy a gáz eltávozzon, akkor a láng robbanásszerűen lobbanhat fel, ami súlyos testi sérülést, sőt halált is okozhat.

MEGJEGYZÉS: Ha a grillsütővel szemben áll, a szelep/szabályozó egységnek a jobb oldalon kell lennie.

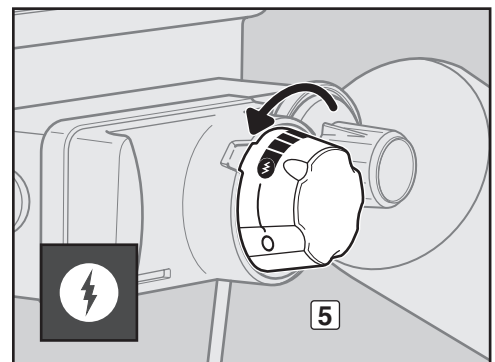
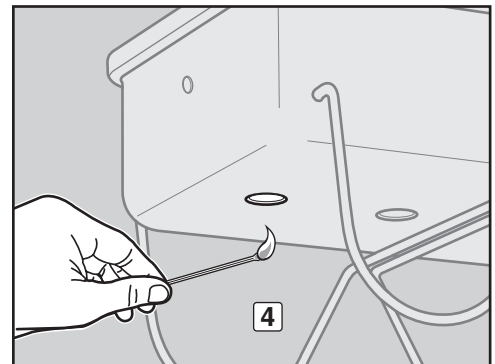
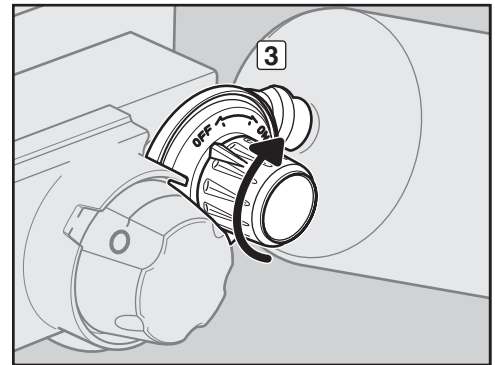
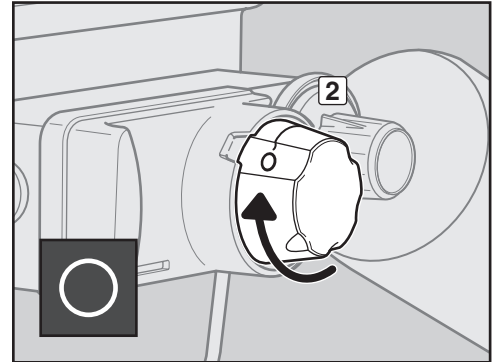
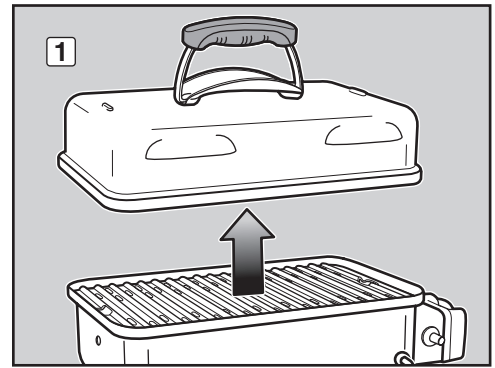
- B) Ellenőrizze, hogy az égőfej szabályozógomb kikapcsolt (O) pozícióban van (2). Ellenőrizze az égőfej szabályozógombjainak benyomásával és elfordításával az óra járásának irányába ütközésig.
- C) Ellenőrizze az LPG tartály megfelelő beszerelését.
- D) Fordítsa el a szabályozó szabályozógombot benyomva és elfordítva az óra járásával ellentétes irányba be pozícióba (3).
- E) Gyújtson meg egy hosszú gyufát és helyezze be a lángot a grillsütő bal alsó részén található szellőzőnyílásba (4). A gyufát megtartva nyomja be az égőfej szabályozó gombját és fordítsa el az óra járásával ellentétes irányba indítás/magas (H) pozícióba (5).
- F) A sütőrostélyon át lenézve ellenőrizze, hogy begyulladt-e az égőfej. Látnia kell a lángot.

⚠ FIGYELMEZTETÉS: Közben ne hajoljon a grill fölé. Amikor begyújtja a grillsütőt, tartsa az arcát és a testét legalább 30 cm távolságra a begyújtó lyuktól.

⚠ FIGYELMEZTETÉS: Ha valamely égő begyújtás után öt másodpercen belül nem ég, állítsa le, fordítsa az égő szabályozógombját OFF (KI) állásba, és várjon öt percet amíg a gáz eltávozik, majd próbálja meg újra.

AZ ÉGŐFEJ ELOLTÁSA

Nyomja be a szabályozógombot és fordítsa el az óra járásának irányába ki (O) pozícióba. Fordítsa el a szabályozó szabályozógombot benyomva és elfordítva az óra járásával ellentétes irányba ki pozícióba.



GRILLEZÉSI TIPPEK ÉS JAVASLATOK

TIPPEK ÉS ÖTLETEK

- Sütés előtt mindig melegítse elő a grillt. Állítsa az égőfejeket magas fokozatra és zárja le a fedelet; melegítse elő 5-10 percig.
- A gázgrill az első néhány használatkor forróbb lehet a normálisnál.
- A receptekben megadott hőmérsékletek 21°C kültéri hőmérsékletet és enyhe szelet vagy teljes szélmentességet vesznek alapul. Hűvös vagy szeles napokon, vagy nagyobb tengerszint feletti magasságban növelje a sütési időt. Nagy melegben csökkentse a sütési időt.
- A grillezési körülmények szükségessé tehetik az égőfejek beállítását a megfelelő sütési hőmérséklet érdekében.
- Általánosságban a nagyobb húsok hosszabb sütést igényelnek, mint a kisebbek.

- Mindig távolítsa el a hulladékokat a sütőtérből.
- Ha hirtelen fellobbanás következik be, zárjon el minden égőfejet, és tegye át az ételt a sütőrostély egy másik részére. A lángok gyorsan lelohadnak. A lángok lelohadása után gyújtsa meg ismét a grillt. **SOHA NE HASZNÁLJON VIZET A GÁZGRILLBEN KELETKEZŐ LÁNGOK ELOLTÁSÁRA.**
- Időmérő használatával a sütést azelőtt elzárhatja, mielőtt a "jól átsütött" ételből "jól odaégett" étel lenne.
- Egy vékony olajréteg segít, hogy az étel egyenletesen barnuljon, és ne ragadjon rá a sütőrostélyra. Mindig az ételmiszert, és ne a sütőrostélyt kenje vagy permetezze be olajjal.

ELŐMELEGÍTÉS

A grill előmelegítése sütés előtt fontos. Előmelegítéshez: Gyújtsa be a grillsütőt a Használati útmutató lépései szerint, majd állítsa az égőfejet start/magas (†) pozícióba, zárja le a fedelet és melegítse elő a grillsütőt. Ez 5-10 percig tart, az olyan körülményektől függően, mint a levegő hőmérséklete és a szél. Előmelegítés után az égőfejet a kívánt erősségre állíthatja.

⚠ FIGYELMEZTETÉS: Ha az égőfej a grillsütő használata közben kialszik, fordítsa az égőfej szabályozógombját ki pozícióba. Fordítsa a szabályozó szabályozógombját ki állásba. Nyissa fel a fedelet és várjon öt percet mielőtt újra begyűjtaná, a begyűjtési előírások szerint.

SÜTÉS FEDÉL ALATT

A grillezést mindig fedél alatt végezze, hogy biztosítsa a hő egyenletes eloszlását. Zárt fedéllel a gázgrill hasonló egy hagyományos sütőhöz. Az előmelegítést és a grillezést mindig zárt fedéllel végezze. Ne leskelődjön - a fedél minden felemelésével hőt veszít.

További grillezési tippekért és receptekért látogassa meg a www.weber.com weboldalt.

HIBAELOHÁRÍTÁS

PROBLÉMA	MEGOLDÁS
Az égőfej nem gyullad be a gyújtógomb megnyomására.	Győződjön meg arról, hogy a gáz eljut az égőfejekig; próbálja meg gyufával begyújtani az égőfejeket. Lásd az "ÉGŐFEJ BEGYÚJTÁSA—Begyűjtás gyufával" részt. Ha gyufával sikeresen be tudja gyújtani, akkor a hiba a gyújtórendszerben van. Lásd a "NYOMÓGOMBOS GYÚJTÓRENDSZER KARBANTARTÁSA". Állítsa a begyújtó elektróda végét a megfelelő távolságra az égőfej cső nyílásaitól. Lásd a "NYOMÓGOMBOS GYÚJTÓRENDSZER KARBANTARTÁSA".
Az égőfej nem gyullad meg vagy a láng alacsony amikor az égőfej szabályozógomb magas (†) pozícióban van.	Kifogyott a gáz. Cserélje ki az LPG tartályt.
Az égőfej lángképe nem megfelelő. A láng alacsony amikor az égőfej szabályozógomb a magas (†) pozícióban van. Nem láthatók lángnyelvek végig az égőfej csövén.	Tisztítsa meg az égőfej teljes hosszán végigmenő nyílásokat. Lásd az "ÉVES KARBANTARTÁS" részt.
Az égőfej sárga vagy narancssárga lánggal ég, és ehhez gázszag társul.	Ellenőrizze a pók- és rovarvédő rács esetleges eltömődöttségét. (A lyukak eltömődése.) Tisztítsa meg a pók- és rovarvédő rácsot. Lásd az "ÉVES KARBANTARTÁS" részt.
Fellobbanások vannak.	A grillsütőt elő kell melegíteni 5-10 percig magasra állított égőfejekkel.
⚠ VIGYÁZAT: Ne bélelje ki a sütőteret alumínium fóliával!	A lerakódás eltávolításához tisztítsa meg alaposan a sütőrostélyokat. Lásd a "GRILLSÜTŐ BELSEJÉNEK TISZTÍTÁSA". A sütőtér szennyezett lehet. Tisztítsa meg a sütőteret. Lásd a "GRILLSÜTŐ BELSEJÉNEK TISZTÍTÁSA".
A fedél belseje úgy tűnik, mintha "mállana". (A festékmálláshoz hasonlóan.)	A fedél belseje kerámia bevonatos. Nem festett. Nem tud "mállani". A rásült, megszexesedett zsírt látja mállani. EZ NEM HIBA. Tisztítsa meg alaposan. Lásd a "GRILLSÜTŐ BELSEJÉNEK TISZTÍTÁSA".

Ha a problémák nem oldhatók meg a felsorolt módszerekkel, forduljon a helyi vevőszolgálati képviselőhöz a weboldalon lévő elérhetőségi adatok alapján. Jelentkezzen be a www.weber.com oldalra.

A WEBER® GÁZ-GRILLSÜTŐ JÓ ÁLLAPOTÁNAK MEGŐRZÉSE

⚠ VESZÉLY

Ha nem korrigálja a fent felsorolt tüneteket, az tüzet okozhat, ami súlyos sérülést vagy halált, illetve anyagi kárt eredményezhet.

A Weber® gáz-grillsütő biztonságos és hatékony működésének fenntartásához azt ajánljuk, hogy legalább évente egyszer ellenőrizze és tisztítsa meg a pók- és rovarvédő rácsot. Az alábbiakban a grillsütő ezen két területére vonatkozó információkat talál, amelyeken éves karbantartást kell végezni.

Ha nem megfelelő lángképet vagy eltömődött égőfej nyílást tapasztal, folytassa a következő oldalon található "ÉGŐFEJ TISZTÍTÁSA VAGY CSERÉJE" részzel.

Az égőfej lángképe

A Weber® gáz-grillsütő égőfeje gyárilag a megfelelő levegő és gáz keverékre van beállítva. A helyes lángkép leírása és ábrázolása alább látható:

- Az égőfej csőve (1)
- A csúcsok néha sárgán villódznak (2)
- Világoskék (3)
- Sötétkék (4)

Ellenőrizze az égőfej lángképét. Ha a lángkép nem felel meg a fenti leírásnak ez azt jelezheti, hogy a pók/rovarvédő rács szennyezett vagy eltömődött.

WEBER® PÓK- ÉS ROVARVÉDŐ RÁCS

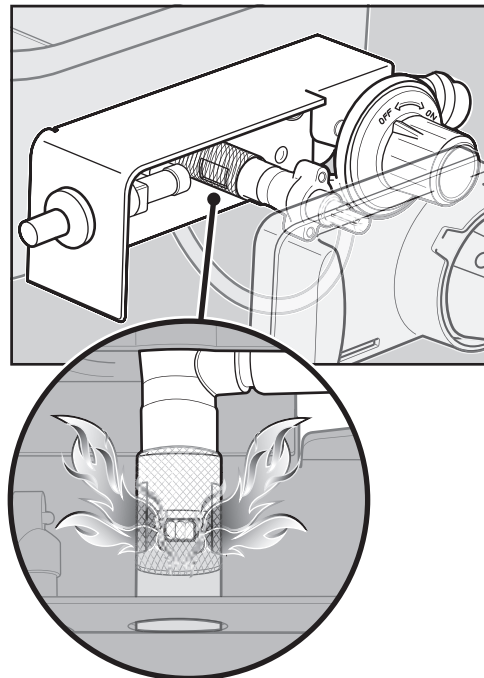
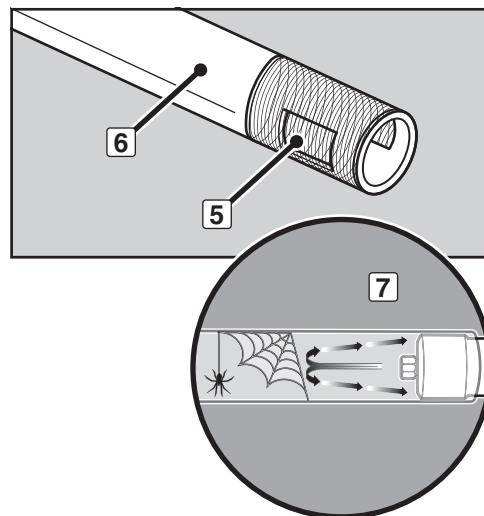
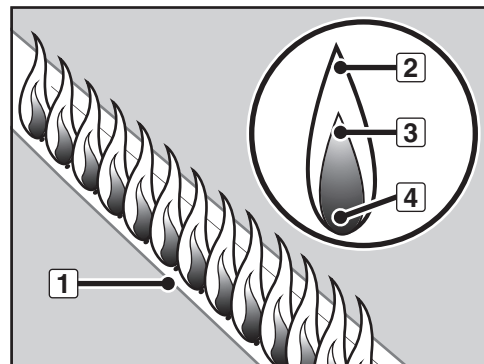
Az égőfej (5) égési szellőző nyílása egy rozsdamentes acél ráccsal van ellátva, amely megakadályozza a pókok és más rovarok befészkelését az égőfejbe (6). Ezek a fészkek akadályozzák a normál gáz átfolyást és ezért a gáz visszafolyhat az égési szellőző nyíláson (7). Az ilyen eltömődés esetén gázszag érződik és a lángok sárgák és lassúak. Emiatt tűz keletkezhet a levegőszabályozó szelepleben és annak környékén, ami súlyos kárt okozhat a grillsütőben (8).

MEGJEGYZÉS: Ha a pók- és rovarvédő rács megsérült és nem tisztítható, kérjük forduljon a helyi vevőszolgálati képviselőhöz a weboldalon lévő elérhetőségi adatok alapján. Jelentkezzen be a www.weber.com oldalra.

ÉGŐFEJ NYÍLÁSOK

Idővel a grillező ismételt használatától az égőfej csővei nyílásai beszennyeződnek. Az eltömődött és szennyezett nyílások akadályozzák a gáz áramlását. A következő módokon ellenőrizheti az égőfej cső nyílások szennyeződését vagy eltömődését.

- A grillsütő nem éri el a kívánt hőmérsékletet
- A grillsütő egyenetlenül melegszik fel
- Az égőfej nem gyullad meg



AZ ÉGŐFEJ CSŐ TISZTÍTÁSA VAGY CSERÉJE

Ellenőrizze, hogy a grillsütő ki van-e kapcsolva és ki van hűlve

- A) Ellenőrizze, hogy a szabályozó szabályozógombja ki van kapcsolva elfordítva az óra járásával ellentétes irányba ki pozícióba.
- B) Ellenőrizze, hogy az égőfej szabályozógombja ki van kapcsolva elfordítva az óra járásának irányába ki (O) pozícióba.
- C) Válassza le az LPG tartályt.
- D) Vegye le a fedelet.
- E) Távolítsa el a sütőrostélyokat.

Távolítsa el a szabályozó / szelep egységet

A következőkre lesz szüksége: 7/16" anyacsavar behajtó.

- A) Távolítsa el a szabályozó / szelep egységet a sütőtérhez rögzítő anyákat (1).
- B) Óvatosan húzza ki a szabályozó / szelep egységet a sütőtérből (2).

Az égőfej eltávolítása

A következőkre lesz szüksége: 7/16" anyacsavar behajtó.

- A) Távolítsa el az anyát és a csavart, amelyek az égőfej és hővédő lemezt a sütőtérhez rögzítik. Óvatosan húzza ki az égőfej csövet és hővédő lemezt a sütőtérből (3).

Az égőfej tisztítása

A következőkre lesz szüksége: Egy zseblámpa, egy drót (kiegyenesített vállfa), egy megfelelő rozsdamentes acél kefe és puha sörtéjű kefe (fogkefe).

- A) Egy elemlámpával világítson be az égőfejbe (4).
- B) Távolítson el minden hulladékot vagy lerakódást az égőfejek belsejéről a drót segítségével (5).
- C) Ellenőrizze az égőfej cső végén található pók- és rovarvédő rácsot és tisztítsa meg a puha sörtéjű kefével (6).

⚠ VIGYÁZAT: Ne használjon kemény vagy éles szerszámot a rovarvédő rács tisztítására. Ne mozdítsa el a pók- és rovarvédő rácsot, és ne tágítsa ki a nyílásait.

- D) Tisztítsa meg az égőfej cső külsejét az acél drótkéfével. Ennek az a célja, hogy ellenőrizzük, hogy az égőfej csövek hosszán végigfutó összes égőfej port (nyílás) teljesen nyitva van (7).

⚠ VIGYÁZAT: Ne tágítsa ki az égőfej nyílásait tisztításkor!

Az égőfej cső visszaszerelése

A következőkre lesz szüksége: 7/16" anyacsavar behajtó.

- A) Óvatosan csúsztassa az égőfej csövet és a hővédő lemezt vissza a sütőtérbe a sütőtér jobb oldalán.
- B) Csavarja vissza a hővédő lemezt és égőfej csövet a sütőtérhez rögzítő csavart és anyát.

Szabályozó / szelep egység visszaszerelése

A következőkre lesz szüksége: 7/16" anyacsavar behajtó.

- A) Szerelje vissza a szabályozó / szelep egységet a sütőtérbe.

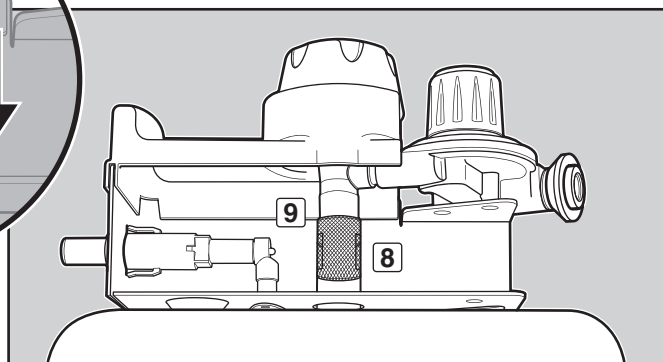
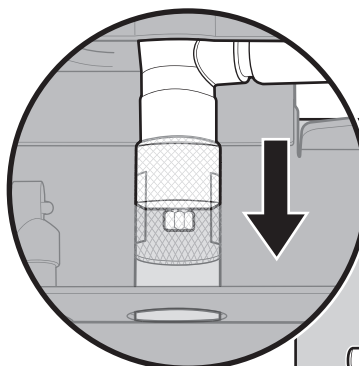
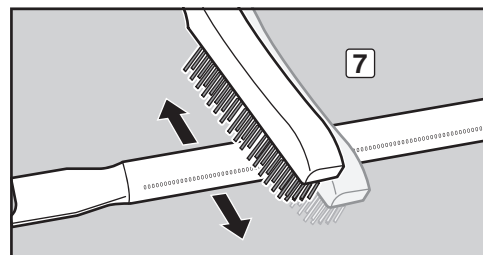
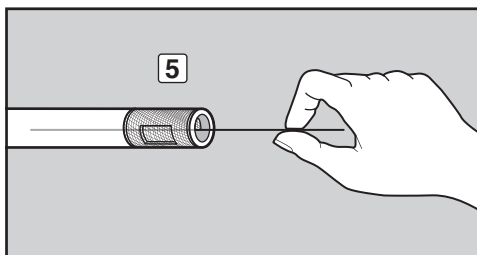
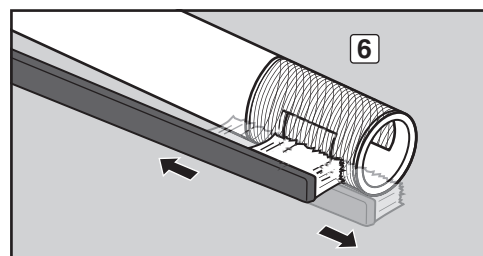
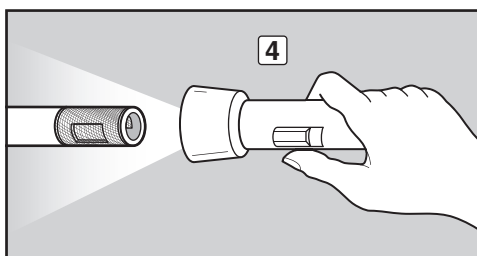
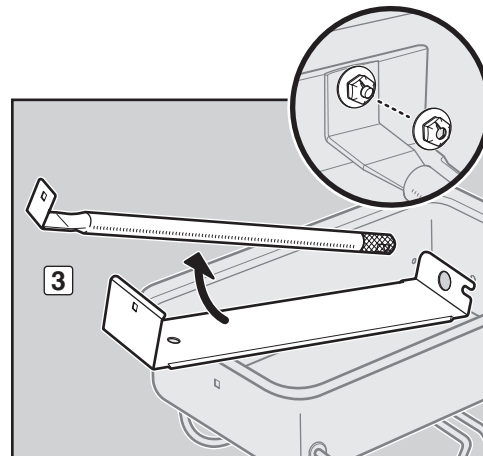
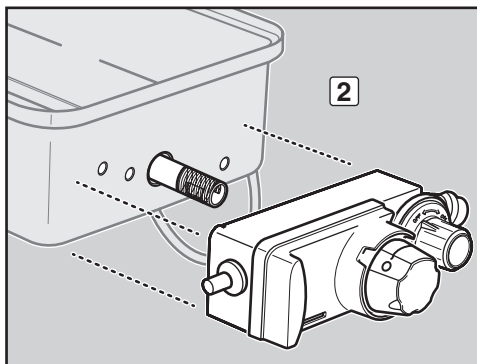
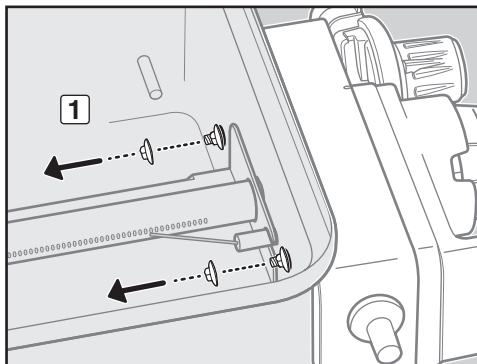
⚠ VIGYÁZAT: Az égőfej cső nyílásait (8) megfelelően a szelep nyílásai (9) fölé kell helyezni. (A grillsütő aljáról látható kép).

- B) Szerelje vissza a szabályozó / szelep egységet a sütőtérhez rögzítő anyákat.

⚠ FIGYELMEZTETÉS: Mindig ellenőriznie kell a gázszivárgást, amikor leválasztja és újból csatlakoztatja a gázszerelvényeket.

- C) Ellenőrizze, hogy a gyújtó elektróda teteje a megfelelő távolságra van az égőfej csövek nyílásaitól. A megfelelő elhelyezéshez lásd a "NYOMÓGOMBOS GYÚJTÓRENDSZER KARBANTARTÁSA" részt.

- D) Szerelje vissza a sütőrostélyt.
- E) Szerelje vissza a fedelet.
- F) Szerelje vissza az LPG tartályt.



TISZTA GRILLSÜTŐ - KÍVÜL ÉS BELÜL

A Weber® grillsütő tulajdonosok büszkéik készülékeikre. Legyen Ön is büszke a sajátjára. Tartsa grillsütőjét tisztán kívül és belül a következő karbantartási lépések elvégzésével.

A GRILLSÜTŐ KÜLSEJÉNEK TISZTÍTÁSA

A grillsütő külsejének tisztán tartásához használja a következő útmutatást a biztonságos tisztításhoz.

⚠ FIGYELMEZTETÉS: Tisztítás előtt kapcsolja ki a Weber® gáz-grillsütőt, és várja meg, amíg lehül.

Festett, kerámiabevonatos és műanyag felületek

Használjon meleg, szappanos vizet a külső felületek tisztításához, majd öblítse le tiszta vízzel.

FONTOS: Ne használjon savat, könnyűbenzint vagy xitolt tartalmú tisztítószereket. Ne használjon sütőtisztítót, súrolószereket (konyhai tisztítószereket), citrusból készült terméket tartalmazó tisztítószereket vagy súrolópárnát a grillsütőn.

A GRILLSÜTŐ BELSEJÉNEK TISZTÍTÁSA

A grillsütő biztonságos és hatékony működésének fenntartásához fontos eltávolítani a grillsütő belsejében lerakódott hulladékot és zsírt. A biztonságos tisztításhoz kövesse az alábbi lépéseket.

Fedél belseje

A felhalmozódott zsír a festékhez hasonlóan pattogzik le. A zsír lerakódásának megakadályozására törölje le a fedél belsejét papírtörülővel. Mossa meg a belsejét meleg, szappanos vízzel, majd öblítse le tiszta vízzel.

Sütőtér alkatrészek és égőfejek

A következőkre lesz szüksége: Rozsdamentes acél kefe és merev műanyag kaparó.

A) Kaparja és kefélje le a sütőrostélyokat a kaparóval és a kefével. Távolítsa el a sütőrostélyokat és tegye félre.

⚠ VIGYÁZAT: A grillsütő tisztítókeféjén ellenőrizze a laza sörtéket és kopást. Ha kihullott kefeszalakat talál a sütőrostélyon vagy kefén, cserélje ki a kefét. A Weber azt ajánlja, hogy minden grillezési szezon elején vásároljon egy új rozsdamentes acélkefét.

⚠ VIGYÁZAT: Ne tisztítsa a sütőrostélyokat öntisztító sütőben.

B) Kaparja le a hulladékot az égőfejekről. Ne tágítsa ki az égőfej cső hosszán végighaladó égőfej nyílásokat [1].

C) A tisztítás befejezése után helyezze vissza a sütőrostélyokat.

Sütőtér

Mossa le a sütőtér belsejét szappanos meleg vízzel, és öblítse ki vízzel.

A GYÚJTÓRENDSZER MŰKÖDÉSE

A begyújtó szikrát ad a begyújtó elektróda szerkezetnek. Akár rutin karbantartást, akár hibaelhárítást végez a begyújtó rendszeren, a begyújtó rendszer megfelelő működésének biztosításához olvassa el a következőket.

⚠ FIGYELMEZTETÉS: Minden gázszabályozónak és gázellátó szelepnek OFF (ki) állásban kell lenni.

Ha a begyújtó nem gyújtja be a Weber® gáz-grillsütőt, meg kell keresnie a probléma okát: ez lehet a gázellátásban vagy a gyújtórendszerben. Kezdje az égőfej gyufával végzett begyújtásával. Lásd az "ÉGŐFEJ BEGYÚJTÁSA—Begyújtás gyufával" részt. Ha gyufával sikeresen be tudja gyújtani, akkor a hiba a gyújtórendszerben van.

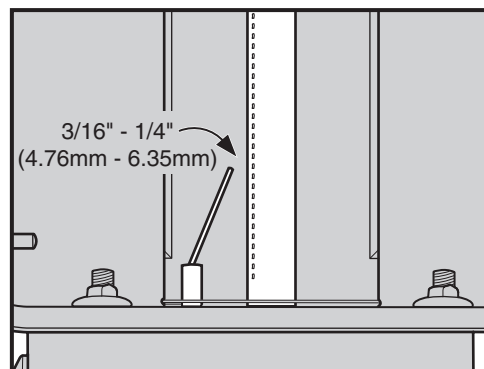
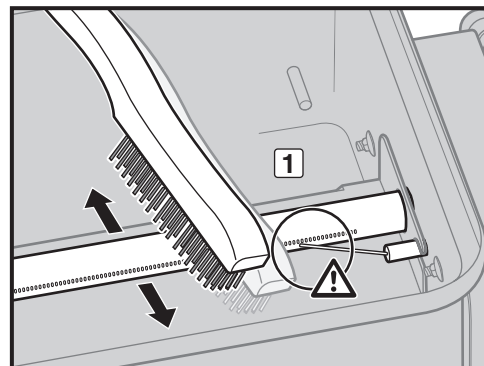
A NYOMÓGOMBOS GYÚJTÓRENDSZER KARBANTARTÁSA

- Ellenőrizze, hogy a gyújtógomb benyomható-e, kattán és visszaugrik-e az eredeti állásba.
- Ellenőrizze, hogy a gyújtó elektróda teteje a megfelelő távolságra van az égőfej csövek nyílásaitól.

⚠ VESZÉLY

Ellenőrizze, hogy a gyújtó elektróda teteje a megfelelő távolságra van az égőfej csövek nyílásaitól. Ha nincs helyesen beállítva, a gáz felgyűlhet a grillsütőben és a grillsütő meggyullad. A felgyülemlt gáz a későbbiekben is begyűlhet. A szikrák és a láng tüzet vagy robbanást okozhat, ami súlyos sérülést vagy halált, illetve anyagi kárt eredményezhet.

Ha az elektromos gyújtórendszer még ekkor sem működik, forduljon a helyi vevőszolgálati képviselőhöz a weboldalon lévő elérhetőségi adatok alapján. Jelentkezzen be a www.weber.com oldalra.



WEBER-STEPHEN PRODUCTS LLC
www.weber.com

GRĂTAR CU GAZ GO-ANYWHERE®

Manual de utilizare pentru grătarul cu gaz petrolier lichefiat

Vă mulțumim că ați cumpărat un grătar Weber®. Acum acordați câteva minute protejării acestuia și înregistrați produsul online la www.weber.com.

⚠ PERICOL

Dacă simțiți miros de gaz:

- 1) Închideți sursa de gaz de la aparat.
- 2) Stingeți orice flacără deschisă.
- 3) Deschideți capacul.
- 4) Dacă mirosul persistă, îndepărtați-vă de aparat și contactați imediat furnizorul de gaz sau departamentul de pompieri.

Scurgerile de gaz pot provoca un incendiu sau o explozie, cauzând vătămări corporale grave, moarte sau pagube materiale.

⚠ PERICOL

- 1) Nu folosiți niciodată acest aparat nesupravegheat.
- 2) Nu folosiți grătarul la o distanță mai mică de ,61 m de niciun material inflamabil. Materialele inflamabile includ dar nu se limitează la platforme, terase sau verande din lemn sau lemn tratat.
- 3) Nu folosiți niciodată acest aparat la o distanță mai mică de 7,5 m de orice fel de lichide inflamabile.
- 4) În cazul producerii unui incendiu, îndepărtați-vă de aparat și sunați imediat la departamentul de pompieri. Nu încercați să stingeți cu apă un incendiu produs de ulei sau grăsime.

Nerespectarea acestor instrucțiuni poate avea ca rezultat un incendiu, o explozie sau arsură, care ar putea provoca pagube materiale, rănirea persoanelor sau chiar decesul.

⚠ AVERTIZARE: Urmați cu atenție toate procedurile de verificare pentru scurgeri din acest Manual de utilizare înainte de a pune în funcțiune grătarul. Procedați astfel chiar dacă grătarul a fost asamblat la dealer.

⚠ AVERTIZARE: Nu aprindeți acest aparat înainte de a fi citit secțiunile privind APRINDEREA ARZĂTORULUI din acest Manual de utilizare.

ACEST GRĂTAR CU GAZ ESTE DESTINAT A UTILIZAT NUMAI ÎN SPAȚII DESCHISE.

Acest Manual de utilizare conține informații importante, necesare pentru asamblarea corespunzătoare și utilizarea în siguranță a aparatului.

Citiți și respectați toate avertizările și instrucțiunile înainte de asamblarea și utilizarea aparatului.

CE :845CO-0007
ID: 0845

48603

RO - ROMANIAN 08/28/14

⚠ PERICOL

Nerespectarea PERICOLELOR, AVERTISEMTELOR și ATENȚIONĂRIILOR conținute în acest Manual de utilizare poate duce la vătămări corporale grave sau deces, sau producerea unui incendiu sau explozie care poate cauza pagube materiale.

AVERTIZĂRI:

- ⚠ Nu încercați să deconectați regulatorul de gaz sau orice fitting de gaz cât timp grătarul este în funcțiune.
- ⚠ Nu purtați îmbrăcăminte cu mâneci largi deschiate în timp ce aprindeți sau utilizați grătarul.
- ⚠ Mănușile de grătar trebuie purtate în timpul frigerii alimentelor și al manipulării capacului.
- ⚠ Aruncați rezervoarele de combustibil uzate și goale la loc sigur.
- ⚠ Nu perforați și nu aruncați la foc rezervoarele de combustibil.
- ⚠ Păstrați acest Manual de utilizare pentru a-l putea consulta pe viitor.
- ⚠ La utilizarea aparatului respectați toate avertizările și instrucțiunile.
- ⚠ Asamblarea necorespunzătoare a grătarului poate fi periculoasă. Vă rugăm să urmați cu atenție instrucțiunile de asamblare.
- ⚠ Nu folosiți grătarul decât dacă toate componentele acestuia sunt la locul lor. Grătarul trebuie să fie asamblat corect, în conformitate cu instrucțiunile de asamblare.
- ⚠ Grătarul dvs. cu gaz Weber® nu trebuie utilizat niciodată de către copii. Părțile accesibile ale grătarului pot fi foarte încinse. Țineți copii mici, persoanele în vârstă și animalele de companie la distanță în timp ce grătarul este în funcțiune.
- ⚠ Acest grătar electric Weber® nu este destinat utilizării în scopuri comerciale.
- ⚠ Acest grătar cu gaz Weber® nu este destinat încălzirii și niciodată nu trebuie folosit ca încălzitor.
- ⚠ Dați dovadă de precauție când folosiți grătarul cu gaz Weber®. Acesta va fi fierbinte în timpul gătitului sau curățării și nu trebuie niciodată lăsat nesupravegheat sau mutat cât timp este în funcțiune.
- ⚠ Nu folosiți cărbune de lemn, brichete de cărbune sau rocă de lavă în grătarul dvs. cu gaz Weber®.
- ⚠ Nu vă aplecați niciodată deasupra grătarul deschis în timp ce îl aprindeți sau în timp ce gătiți.
- ⚠ Nu atingeți cu mâna sau cu degetele marginea din față a casetei de gătit când grătarul este fierbinte sau capacul este deschis.
- ⚠ Nu încercați să deconectați regulatorul de gaz sau orice fitting de gaz cât timp grătarul este în funcțiune.
- ⚠ Folosiți mănuși de grătar sau mănuși de bucătărie rezistente la căldură când manipulați grătarul.
- ⚠ Dacă arzătorul se stinge în timp ce grătarul este în funcțiune, opriți ventilul de gaz. Deschideți capacul și așteptați cinci minute înainte de a încerca să aprindeți din nou grătarul, urmând instrucțiunile de aprindere.
- ⚠ Nu includeți acest model de grătar în nicio construcție încorporată sau glisantă. Nerespectarea acestei AVERTIZĂRI poate avea ca rezultat un incendiu sau o explozie, provocând pagube materiale și ducând la vătămări corporale grave sau deces.
- ⚠ Nu păstrați cartușele/buteliile de rezervă (de schimb) sau cele deconectate sub sau în apropierea acestui grătar.
- ⚠ După o perioadă de depozitare și/sau nefolosire, grătarul cu gaz Weber® trebuie verificat înainte de utilizare pentru a identifica scurgeri de gaz și obstrucții ale arzătorului. Pentru a proceda în mod corect consultați instrucțiunile din acest Manual de utilizare.
- ⚠ Dacă există scurgeri de gaz, nu folosiți grătarul cu gaz Weber®.
- ⚠ Nu verificați cu flacără scurgerile de gaze.
- ⚠ Nu puneți husa de grătar sau orice altceva inflamabil pe grătar în timpul funcționării sau cât timp acesta este fierbinte.
- ⚠ Gazul butan/propan nu este gaz natural. Conversia sau încercarea de a folosi gaz natural într-o unitate de gaz butan/propan este periculoasă și va conduce la anularea garanției dvs.
- ⚠ Nu lărgiți orificiul ventilului sau porturile arzătorului în timp ce curățați ventilul sau arzătorul.
- ⚠ Grătarul cu gaz Weber® trebuie curățat în mod regulat cu mare grijă.
- ⚠ Un cartuș de alimentare cu gaz care prezintă îndoitori sau este ruginit poate fi periculos și trebuie verificat de către furnizorul dvs. de gaz.
- ⚠ Deși cartușul de alimentare cu gaz pot părea a fi gol, s-ar putea să mai conțină gaz, de aceea cartușul trebuie să fie transportat și depozitat în mod corespunzător.
- ⚠ Aveți grijă să fiți într-un spațiu deschis și la distanță de orice sursă de foc atunci când schimbați sau conectați cartușul.
- ⚠ Dacă grăsimea ia foc, opriți arzătorul și lăsați capacul închis până când focul se stinge.
- ⚠ Dacă se produce o flacără întâmplătoare, mutați alimentele la distanță de flacără până când aceasta se stinge.
- ⚠ Consumul de alcool, folosirea medicamentelor eliberate pe bază de rețetă sau fără rețetă sau consumul drogurilor ilegale pot afecta capacitatea consumatorului privind asamblarea, manipularea, depozitarea sau folosirea aparatul în mod corespunzător.
- ⚠ Utilizați cartușe de butan/propan de unică folosință cu o capacitate maximă de 550 g. Cartușul trebuie să aibă un ventil EN417, ca cel din ilustrația din acest Manual de utilizare. Un tip de cartuș ce poate fi folosit este cartușul cu gaz Weber® Baby Q®/Performer®.
- ⚠ Păstrați permanent grătarul pe o suprafață sigură, fără denivelări.

Vă mulțumim că ați cumpărat acest produs WEBER®. Societatea Weber-Stephen Products SRL, 200 East Daniels Road, Palatine, Illinois 60067-6266 ("Weber") este mândră de faptul că furnizează produse sigure, durabile și demne de încredere.

Aceasta este garanția voluntară Weber, oferită dvs. fără costuri suplimentare. Ea conține informațiile de care veți avea nevoie pentru a putea repara produsul dvs. WEBER® în cazul puțin probabil al unei avarii sau defecțiuni.

În conformitate cu legile în vigoare, în cazul în care produsul se defectează, clientul are diferite drepturi. Aceste drepturi includ performanța suplimentară sau înlocuirea, reducerea prețului de achiziție și compensare. În Uniunea Europeană, de exemplu, aceasta ar fi o garanție legală de doi ani începând de la data înmăării produsului. Acestea și celelalte drepturi legale rămân neafectate de aceste condiții de garanție. De fapt, această garanție acordă drepturi suplimentare proprietarului, drepturi care sunt independente de prevederile legale privind garanția.
GARANȚIA VOLUNTARĂ WEBER

Weber garantează cumpărătorului inițial al produsului WEBER® (sau — în cazul unui cadou sau al unei promovări de produs —, persoanei căreia i-a fost cumpărat sau oferit produsul), că produsul WEBER® nu va prezenta defecte de material și manoperă pentru perioada/periodele de timp specificate mai jos dacă este asamblat și utilizat în conformitate cu Manualul de utilizare care însoțește produsul. (Notă: Dacă pierdeți sau puneți unde nu trebuie Manualul dvs. de utilizare WEBER®, puteți găsi un exemplar suplimentar online pe site-ul www.weber.com, sau pe un website adecvat țării dvs. către care veți fi redirecționat.) În condiții de utilizare și întreținere normale, de către o singură familie, la casă privată sau apartament, Weber este de acord să repare sau să înlocuiască piesele defecte în conformitate cu termenii, limitările și excluderile stabilite și prezentate mai jos. ÎN MĂSURĂ PERMISĂ DE LEGEA APLICABILĂ, ACEASTĂ GARANȚIE SE EXTINDE NUMAI ASUPRA CUMPĂRĂTORULUI INIȚIAL ȘI NU ESTE TRANSFERABILĂ URMĂTORILOR PROPRIETARI, CU EXCEPȚIA CADOURILOR ȘI OBIECTELOR PROMOȚIONALE, AȘA CUM S-A MENȚIONAT ANTERIOR.

RESPONSABILITĂȚILE PROPRIETARULUI SUB INCIDENTA ACESTEI GARANȚII

Pentru acordarea fără probleme a garanției, este important (dar nu este obligatoriu), să înregistrați produsul dvs. WEBER® on-line, pe www.weber.com sau pe site-ul web adecvat țării dvs. către care veți fi redirecționat.) Vă rugăm, de asemenea, să păstrați bonul fiscal și/sau factura originală. Înregistrarea produsului WEBER® confirmă acordarea garanției și asigură legătura directă dintre dvs. și Weber în caz că avem nevoie să vă contactăm.

Garanția de mai sus se aplică numai în cazul în care proprietarul are grijă rezonabilă de produsul WEBER®, urmând instrucțiunile de asamblare, de utilizare precum și cele de întreținere preventivă, așa cum acestea sunt prevăzute în Manualul de utilizare care însoțește produsul, cu excepția cazului în care proprietarul poate dovedi că defecțiunea sau avarierea nu se datorează nerespectării obligațiilor menționate mai sus. Dacă locuiți într-o zonă de coastă sau dacă produsul este situat în apropierea unei piscine, întreținerea periodică a acestuia include spălarea și limpezirea suprafețelor exterioare, conform celor descrise în Manualul de utilizare care însoțește produsul.

PROCEDURA DE GARANȚIE / EXCLUDEREA GARANȚIEI

Dacă sunteți de părere că aveți un element component care este acoperit de această garanție, vă rugăm să contactați Serviciul Clienți Weber folosind datele de contact de pe site-ul nostru (www.weber.com, sau site-ul web adecvat țării către care proprietarul poate fi redirecționat). Weber, după efectuarea unei investigații, va repara sau înlocui (la alegerea sa) componenta defectă acoperită de această Garanție. În cazul în care repararea sau înlocuirea nu este posibilă, Weber poate decide (la alegerea sa) să înlocuiască grătarul în cauză cu unul nou, de valoare egală sau mai mare. Weber vă poate solicita să-i returnați piesele pentru inspecție, cu taxele de transport plătite în avans.

Această GARANȚIE va fi nulă în cazul în care există avarieri, deteriorări, decolorări și/sau ruginiri, pentru care Weber nu este responsabil, cauzate de:

- Abuz, folosire greșită, transformare, modificare, vandalism, neglijență, asamblare sau instalare necorespunzătoare și lipsa efectuării întreținerii normale și de rutină;
- Insecte (cum ar fi păianjenii) și rozătoare (cum ar fi vervețele), incluzând dar fără a se limita la deteriorarea conductelor arzător și/sau furtunurilor de gaze;
- Expunere la aer sărat și/sau la surse de clor, cum ar fi bazinele de înot și căzile/spa-urile fierbinți;
- Condiții meteorologice aspre, cum ar fi: grindină, uragane, cutremure, tsunami sau valuri mari, tornade sau furtuni puternice.

Utilizarea și/sau instalarea în produsul dvs. WEBER® a unor piese care nu sunt piese originale Weber va anula această Garanție, iar daunele rezultate din aceasta nu vor fi acoperite de această Garanție. Orice transformare a unui grătar cu gaz, care nu este autorizată de către Weber și executată de către un tehnician autorizat Weber, va anula această Garanție.

Gas_Go-Anywhere®_XV_EU_082814

TERMENE DE GARANȚIE PENTRU PRODUSE

Caseta de gătit:
5 ani fără ruginire/ardere
(vopsea — 2 ani, excluzând estomparea sau decolorarea)

Ansamblu capac:
5 ani fără ruginire/ardere
(vopsea — 2 ani, excluzând estomparea sau decolorarea)

Conducte arzător din oțel inoxidabil:
5 ani fără ruginire/ardere

Componente din plastic:
5 ani, excluzând estomparea sau decolorarea

Toate celelalte componente:
2 ani

RENUNȚARE

ÎN AFARĂ DE GARANȚIILE ȘI RENUNȚĂRILE DESCRISE ÎN ACEASTĂ DECLARAȚIE DE GARANȚIE, NU SE OFERĂ ÎN MOD EXPLICIT NICIO GARANȚIE SAU DECLARAȚIE VOLUNTARĂ DE LIMITARE A RESPONSABILITĂȚII, CARE DEPĂȘESC RĂSPUNDEREA LEGALĂ CARE SE APLICĂ ASUPRA WEBER. PREZENTA DECLARAȚIE DE GARANȚIE NU LIMITEAZĂ SAU EXCLUDE SITUAȚIILE SAU PRETENȚIILE ÎN CARE WEBER ARE RĂSPUNDERI OBLIGATORII PREVĂZUTE DE LEGE.

DUPĂ EXPIRAREA PERIOADELOR APLICABILE ALE ACESTEI GARANȚII NU SE VOR MAI APLICA NICIUN FEL DE GARANȚII. NICIO ALTĂ GARANȚIE REFERITOARE LA ORICE PRODUS, ACORDATĂ DE CĂTRE O PERSOANĂ, INCLUSIV DE CĂTRE UN COMERCIANT SAU DISTRIBUTOR (CUM AR FI O "GARANȚIE EXTINSĂ"), NU REPREZINTĂ O OBLIGAȚIE PENTRU WEBER. DESPĂGUBIREA EXCLUSIVĂ DIN ACEASTĂ GARANȚIE REPREZINTĂ REPARAREA SAU ÎNLOCUIREA PĂRȚII COMPONENTE SAU A PRODUSULUI.

ÎN NICIUN CAZ ACOPERIT DE PREZENTA GARANȚIE VOLUNTARĂ DESPĂGUBIREA DE ORICE FEL NU VA FI MAI MARE DECÂT PREȚUL DE ACHIZIȚIE AL PRODUSULUI WEBER VÂNDUT.

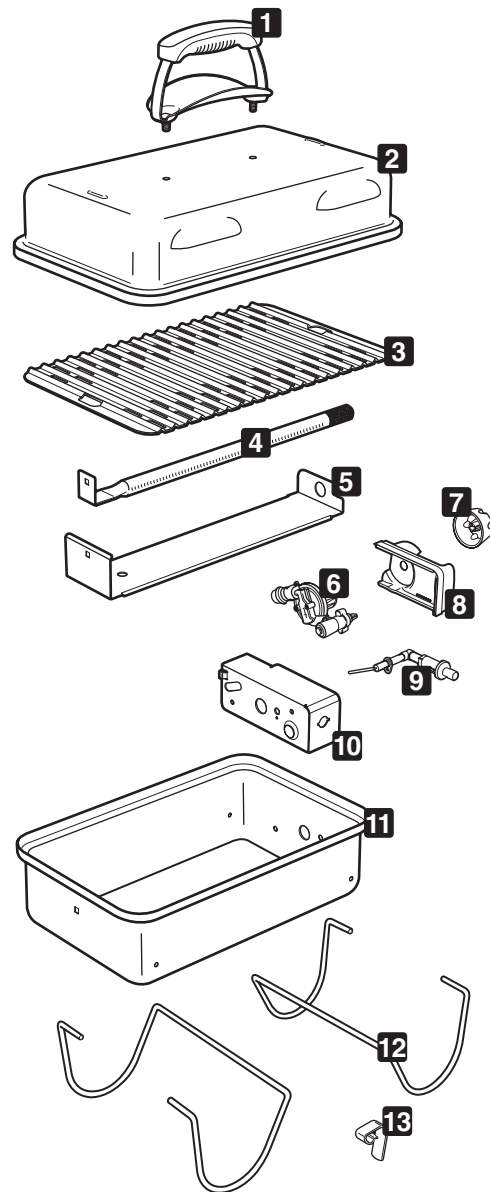
DVS. VĂ ASUMAȚI RISUL ȘI RĂSPUNDEREA PENTRU PIERDERE, DETERIORARE SAU PENTRU VĂTĂMARE, A DVS. ȘI A PROPRIETĂȚILOR DVS. PRECUM ȘI/SAU A ALTOR PERSOANE ȘI A PROPRIETĂȚILOR LOR, REZULTATE DIN UTILIZAREA GREȘITĂ SAU ABUZIVĂ A PRODUSULUI SAU DIN NERESPECTAREA INSTRUCȚIUNILOR FURNIZATE DE CĂTRE WEBER ÎN MANUALUL DE UTILIZARE CARE ÎNSOȚEȘTE PRODUSUL.

PĂRȚILE ȘI ACCESORIILE ÎNLOCUITE SUB INCIDENTA ACESTEI GARANȚII SUNT GARANTATE NUMAI PENTRU PERIOADA/ PERIOADELE DE TIMP RĂMASĂ/RĂMASE DIN GARANȚIA INIȚIALĂ.

ACEASTĂ GARANȚIE SE APLICĂ PENTRU UTILIZARE DE CĂTRE O SINGURĂ FAMILIE, LA CASĂ PRIVATĂ SAU APARTAMENT, ȘI NU SE APLICĂ GRĂTARELOR WEBER UTILIZATE ÎN UNITĂȚI COMERCIALE, COMUNALE SAU ALTE UNITĂȚI CU MULȚI UTILIZATORI, CUM AR FI RESTAURANTELE, HOTELURILE, STAȚIUNILE TURISTICE SAU PROPRIETĂȚILE DE ÎNCHIRIERE.

WEBER POATE MODIFICA DIN CÂND ÎN CÂND DESIGNUL PRODUSELOR SALE. NICIM DIN ACEASTĂ GARANȚIE NU VA FI INTERPRETATĂ CA FIIND O OBLIGAȚIE PENTRU WEBER CU PRIVIRE LA INCLUDEREA UNOR ASTFEL DE MODIFICĂRI DE DESIGN ÎN PRODUSELE FABRICATE ANTERIOR, NICI MODIFICĂRILE DE ACEST FEL NU VOR FI INTERPRETATE CA O RECUNOAȘTERE A FAPTULUI CĂ MODELELE PRECEDENTE AR FI FOST DEFECTUOASE.

Pentru informații de contact suplimentare consultați lista internațională a unităților comerciale de la sfârșitul acestui Manual de utilizare.



1. Mână
2. Capac
3. Gril de prăjire
4. Conductă arzător
5. Scut termic
6. Ansamblu ventil - regulator
7. Butonul de control al arzătorului
8. Capac buton de control
9. Ansamblu electrod aprinzător
10. Compartiment ventil de control
11. Bol
12. Picior
13. Clemă picior

CE ESTE GAZUL PETROLIER LICHEFIAT?

Gazul petrolier lichefiat, denumit de asemenea și GPL, gaz PL, propan lichid, sau pur și simplu propan sau butan, este un produs inflamabil, pe bază de petrol utilizat pentru a alimenta cu combustibil grătarul dvs. În condiții de temperatură și presiune moderate are densitate gazoasă, dacă nu este containerizat. Dar la o presiune moderată din interiorul unui container, cum ar fi un cartuș, GPL este lichid. Pe măsură ce presiunea este eliberată din cartuș, lichidul se evaporă ușor și devine gaz PL.

- GPL are un miros similar cu cel al gazului natural. Fiți atent la acest miros.
- GPL este mai greu decât aerul. GPL se poate acumula în zonele mai joase și nu se dispersează.

⚠ PERICOL

Nu păstrați cartușul de rezervă (de schimb) sau cel deconectat sub sau în apropierea acestui grătar.

SFATURI PENTRU MANIPULARE ÎN CONDIȚII DE SIGURANȚĂ A CARTUȘELOR GPL

Există diverse recomandări și factori de siguranță pe care trebuie să le aveți în vedere când utilizați gaz petrolier lichefiat (GPL). Urmați cu atenție aceste instrucțiuni înainte de a utiliza grătarul dvs. cu gaz Weber®.

Sfaturi privind cartușele

- Nu folosiți cartuș deteriorat. Un cartuș care prezintă îndoituri sau este ruginit poate fi periculos și trebuie înlocuit cu un nou cartuș imediat.
- Manevrați cartușele "goale" cu aceeași grijă cu care le manipulați pe cele pline. Chiar și atunci când un cartuș este gol, poate exista încă presiune de gaz în interiorul acestuia.
- Cartușele nu trebuie aruncate sau manevrate bruscat.
- Nu depozitați sau transportați cartușe unde și când temperatura ajunge la 51°C (cartușele vor deveni prea fierbinți pentru a fi ținute în mână). De exemplu: nu lăsați cartușul în autoturism într-o zi cu temperaturi ridicate.
- Verificați pentru scurgere racordul unde regulatorul se conectează la cartuș de fiecare dată când are loc o reconectare. De exemplu: testați de fiecare dată când un cartuș este reinstalat.
- Cartușele nu trebuie lăsate la îndemâna copiilor.
- Nu le conectați la sursa de alimentare cu gaze naturale (rețeaua urbană). Valvele și orificiile acestora sunt proiectate exclusiv pentru gazul petrolier lichefiat.
- Zonele din jurul cartușului trebuie să fie libere și curățate de deșeuri.
- Cartușul nu trebuie schimbat în apropierea unei surse de aprindere.

RECOMANDĂRI PRIVIND DEPOZITAREA ȘI EVITAREA FOLOSIRII

În cazul grătarelor care nu au fost folosite pentru o vreme, este important să urmați aceste recomandări:

- Nu depozitați cartușul deconectat în clădiri, garaje sau alte spații închise.
- Verificați ca zonele de sub caseta de gătit să fie libere de murdărie care pot obstrucționa fluxul aerului de combustie sau al celui de ventilație.
- Înainte de utilizare grătarul cu gaz Weber® trebuie verificat pentru scurgeri de gaze și orice eventuale obstacole din conductele arzător. [Consultați capitolul "PREGĂTIRI ÎNAINTEA UTILIZĂRII GRĂTARULUI".]
- Sitele pentru păianjeni/insecte trebuie de asemenea verificate, pentru a nu fi astupate. [Consultați capitolul "ÎNTREȚINEREA ANUALĂ".]
- Deconectați butelia dacă: 1) este goală; 2) grătarul se păstrează în garaj sau alt spațiu închis; 3) grătarul este transportat.

CERINȚE PRIVIND RACORDAREA REGULADORULUI

Cerințe privind cartușele

- Nu trebuie modificată de către utilizator nicio componentă sigilată de producător.
- Orice modificare a aparatului poate fi periculoasă.

CONECTAREA CARTUȘULUI LPG LA REGULADOR

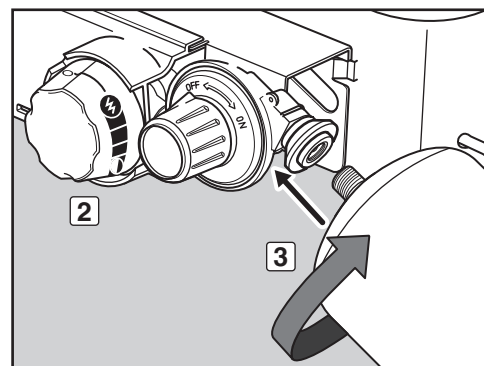
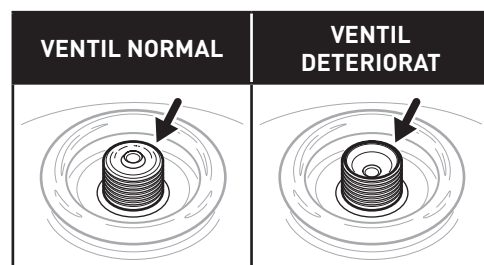
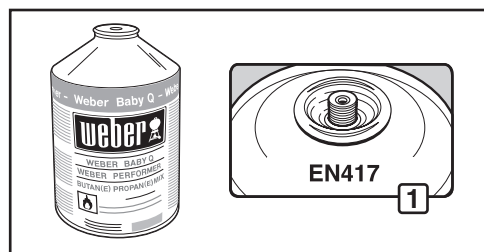
Majoritatea grătarelor cu gaz Weber® sunt echipate cu un regulator de presiune, care este un dispozitiv pentru controlarea și menținerea uniformă a presiunii gazului, în timp ce gazul este eliberat din cartuș.


Utilizați cartușe de butan/propan de unică folosință cu o capacitate maximă de 550 g. Cartușul trebuie să aibă o supapă EN417 ca în figură (1). Un tip de cartuș ce poate fi folosit este cartușul cu gaz Weber® Baby Q®/Performer®.

⚠ ATENȚIE: Folosiți numai cartușe care au scris pe etichetă "PROPAN" sau "AMESTEC BUTAN-PROPAN".

- Asigurați-vă că butonul de control al arzătorului este oprit, apăsându-l spre interior și rotindu-l în sens orar până la poziția oprit (O) (2).
- Împingeți în regulator cartușul de unică folosință și rotiți-l în sens orar până când va fi strâns (3).

⚠ AVERTIZARE: Strângeți numai la mână. Utilizarea forței excesive poate deteriora cuplajul regulatorului și ventilul cartușului. Acest lucru poate provoca o scurgere sau poate bloca fluxul de gaz.



CARTUȘ - DATE PRIVIND CONSUMUL	CARTUȘ, ARZĂTOR PRINCIPAL - MAXIM	
	kW	g/h
	2,1	153

CE ESTE O VERIFICARE PENTRU SCURGERI ?

Sistemul de combustibil din grătarul dvs. conține conexiuni și fittinguri. Verificarea pentru scurgeri este metoda prin care vă puteți convinge că nu există scăpări de gaz la careva dintre conexiuni sau fittinguri.

Deși toate conexiunile realizate în fabrică au fost verificate cu atenție pentru scurgeri de gaze, este important să efectuați o verificare a scurgerilor înainte de prima utilizare a grătarului, precum și ori de câte ori deconectați și reconectați un fitting și de fiecare dată când faceți întreținerea de rutină.

⚠ PERICOL

Nu folosiți o flacăra deschisă pentru a verifica dacă există scurgeri de gaz. Asigurați-vă că nu există scânteii sau flăcări deschise în zonă în timp ce verificați dacă există scurgeri. Scânteia sau flăcările deschise vor duce la incendiu sau explozie, care pot provoca vătămări corporale grave sau deces și pagube materiale.

⚠ **AVERTIZARE:** Racordurile de gaz ale grătarului dvs. cu gaz au fost testate în fabrică. Cu toate acestea, vă recomandăm să verificați pentru scurgeri toate racordurile înainte de a pune în funcțiune grătarul dvs. cu gaz.

⚠ **AVERTIZARE:** Efectuați verificările pentru scurgeri chiar dacă grătarul a fost asamblat de către un dealer sau într-un magazin.

⚠ **AVERTIZARE:** Trebuie să verificați dacă există scurgeri de gaz de fiecare dată când deconectați și reconectați un fitting de gaz.

ATENȚIE: Toate racordurile realizate în fabrică au fost verificate cu atenție pentru scurgeri de gaz și arzătoarele au fost testate la flacăra. Cu toate acestea, ca o măsură de precauție, reverificați toate fittingurile pentru scurgeri înainte de a utiliza grătarul dvs. cu gaz Weber®. Este posibil ca transportul și manevrarea să slăbească sau să deterioreze un fitting de gaz.

DEZASAMBLAREA PARȚIALĂ A GRĂTARULUI DVS. PENTRU VERIFICARE PENTRU SCURGERI

Pentru a putea efectua verificarea pentru scurgeri, trebuie să aveți acces la valva de gaze, ceea ce necesită să faceți niște dezasamblări simple.

Asigurați-vă că grătarul este oprit

- Asigurați-vă că butonul de control al regulatorului este oprit, apăsându-l spre interior și rotindu-l în sens antiorar până la poziția oprit.
- Asigurați-vă că butonul de control al arzătorului este oprit, apăsându-l spre interior și rotindu-l în sens orar până la poziția oprit (O).

Îndepărtați masca butonului de control al arzătorului

Veți avea nevoie de: O cheie 11/16".

- Îndepărtați butonul de control al arzătorului (1). Aveți grijă ca ventilul de gaz să rămână în poziția oprit.
- Cu ajutorul unei chei sau clești 11/16" îndepărtați piulița hexagonală din alamă de pe tija ventilului (2).
- Scoteți masca butonului de control al arzătorului din grătar (3).

Acum grătarul dvs. este pregătit pentru o verificare pentru scurgeri.

VERIFICAREA PENTRU SCURGERI DE GAZ

Veți avea nevoie de: O sticlă cu pulverizator sau o pensulă sau cârpă și soluție de apă și săpun. (Puteți face propria soluție de apă și săpun prin amestecarea a 20% săpun lichid cu 80% apă; sau puteți cumpăra soluția în secția de instalații a oricărei magazin de bricolaj.)

- Verificați dacă butonul de control al arzătorului este în poziția oprit (O).
- Porniți alimentarea cu gaz rotind butonul de control al regulatorului în sens orar (4).

⚠ **AVERTIZARE:** Nu aprindeți arzătorul pe durata verificării pentru scurgeri.

- Pentru a verifica pentru scurgeri, umeziți fittingurile cu soluția de apă și săpun, folosind o sticlă cu pulverizator, pensulă sau cârpă. Dacă se formează bule sau dacă o bulă începe să crească, atunci acolo este o scurgere. Aplicați soluția de apă și săpun la următoarele racorduri:

a) Racordul dintre regulator și cartuș (5).

⚠ **AVERTIZARE:** Dacă apare o scurgere la racord (5), îndepărtați cartușul. **NU FOLOSIȚI GRĂTARUL.** Montați un alt cartuș și verificați din nou dacă există scurgeri folosind o soluție de apă și săpun. Dacă scurgerea persistă și după instalarea noului cartuș, opriți gazul. **NU FOLOSIȚI GRĂTARUL.** Luați legătura cu reprezentantul serviciului de asistență clienți din zona dvs., folosind informațiile de contact de pe site-ul nostru web. Conectați-vă la www.weber.com.

b) Racordul dintre ventil și regulator (6).

⚠ **AVERTIZARE:** Dacă apare o scurgere la racord (6), opriți gazul. **NU FOLOSIȚI GRĂTARUL.** Luați legătura cu reprezentantul serviciului de asistență clienți din zona dvs., folosind informațiile de contact de pe site-ul nostru web. Conectați-vă la www.weber.com.

- După ce verificările pentru scurgeri s-au încheiat, închideți alimentarea cu gaz de la sursă și spălați racordurile cu apă.

ATENȚIE: Deoarece unele soluții de testare a scurgerilor, inclusiv apa și săpunul, pot fi ușor corozive, toate racordurile trebuie spălate cu apă după verificarea existenței scurgerilor.

Reinstalați masca butonului de control al arzătorului

Veți avea nevoie de: O cheie 11/16".

- Puneți masca butonului de control al arzătorului pe grătar.
- Cu ajutorul unei chei sau clești 11/16" reinstalați piulița hexagonală din alamă pe tija ventilului.
- Reinstalați butonul de control al arzătorului. Aveți grijă ca ventilul de gaz să rămână în poziția oprit.

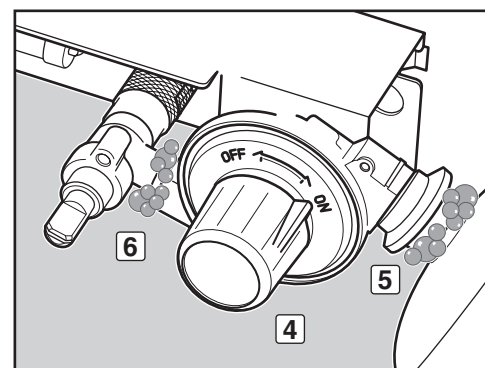
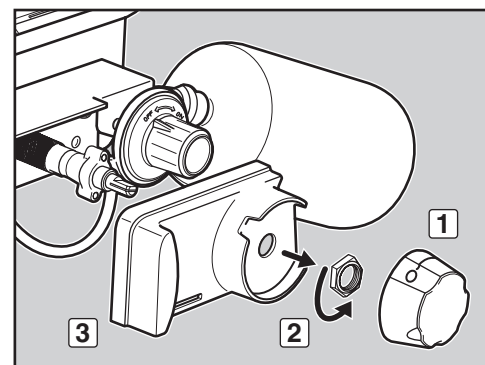
⚠ **AVERTIZARE:** Înainte de a utiliza grătarul, asigurați-vă că toate părțile sunt asamblate și că piesele metalice sunt strânse complet. Dacă nu respectați această avertizare privind produsul, acțiunile dvs. pot cauza incendiu, explozie sau defecte ale structurii, ducând la vătămări corporale grave sau deces precum și pagube materiale.

Acum sunteți gata să folosiți grătarul.

ÎNDEPĂRTAREA CARTUȘULUI GPL

Dacă este nevoie să schimbați cartușul, pentru îndepărtarea acestuia urmați instrucțiunile de mai jos.

- Asigurați-vă că butonul de control al arzătorului este oprit, apăsându-l spre interior și rotindu-l în sens orar până la poziția oprit (O).
- Aveți grijă ca butonul de control al regulatorului să fie în poziția oprit rotindu-l în sens antiorar.
- Deșurubați cartușul de unică folosință din regulator prin rotirea cartușului în sens antiorar.



VERIFICĂRI DE SIGURANȚĂ ÎNAINTEA UTILIZĂRII GRĂTARULUI

SIGURANȚA ÎNAINTE DE TOATE

Este bine să vă între în obicei să efectuați câteva controale de siguranță înainte de începerea folosirii grătarului.

Când decideți unde să așezați grătarul dvs. pentru a-l pune în funcțiune, siguranța trebuie avută în vedere. Aveți grijă să citiți următoarele avertismente înainte de instalarea sau utilizarea grătarului.

AVERTIZĂRI:

- ⚠ Utilizați acest grătar numai în spații deschise, într-o zonă bine ventilată. Nu utilizați grătarul în garaje, clădiri, paliere, șoproane, barăci sau orice alte zone închise.
- ⚠ Grătarul dvs. cu gaz Weber® nu trebuie folosit niciodată sub un acoperiș sau streășină neprotejată, făcută din materiale inflamabile.
- ⚠ Grătarul dvs. cu gaz Weber® nu este destinat să fie montat în rulote și/sau ambarcațiuni.
- ⚠ Nu folosiți grătarul Weber® în portbagajul unui vehicul sau într-o mașină break, mijloc de transport în comun, microbuz sau rulotă.
- ⚠ Păstrați zona de gătit liberă de vapori și lichide inflamabile precum benzina, alcoolul etc., precum și de materiale inflamabile.
- ⚠ Întreaga casetă de gătit se încinge în timpul utilizării grătarului. Nu o atingeți.
- ⚠ Nu deplasați grătarul cu gaz Weber® în timpul funcționării sau când acesta este aprins.
- ⚠ Când gătiți, grătarul trebuie să se afle pe o suprafață orizontală și stabilă, într-o zonă liberă de materiale inflamabile.

PĂSTRAȚI CURATĂ CASETA DE GĂTIT

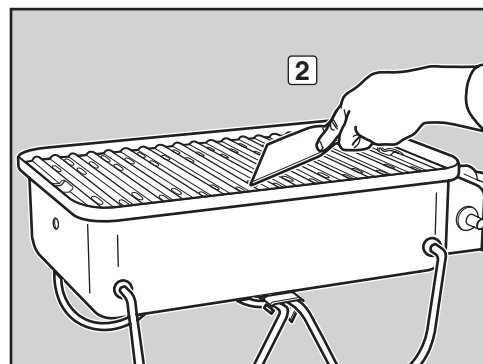
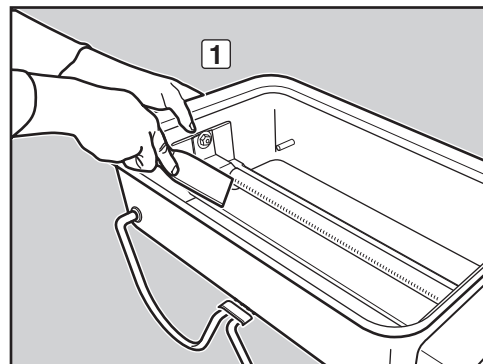
Este important să curățați fundul casetei de gătit înainte de aprinderea grătarului. Îndepărtați grăsimea în exces cu o răzuitoare din plastic (1). Ștergeți grăsimea rămasă cu prosoape de hârtie. Puteți de asemenea curăța caseta de gătit cu o cârpă și apă caldă cu săpun și s-o limpeziți cu apă.

PĂSTRAȚI CURAT GRILUL DE PRĂJIRE

Este important să curățați grilul de prăjire înainte de aprinderea grătarului. Îndepărtați grăsimea în exces cu o răzuitoare din plastic (2). Ștergeți grăsimea rămasă cu prosoape de hârtie. Puteți de asemenea curăța grilul de prăjire cu o cârpă și apă caldă cu săpun și să-l limpeziți cu apă.

- ⚠ **AVERTIZARE:** Verificați fundul casetei de gătit pentru acumulări de grăsime înainte de fiecare utilizare. Îndepărtați grăsimea în exces pentru a evita aprinderea acesteia. Aprinderea grăsimii poate provoca vătămări corporale grave sau pagube materiale.

- ⚠ **ATENȚIE:** Nu căptușiți caseta de gătit cu folie de aluminiu.



- ⚠ **ATENȚIE:** Acest produs a fost testat din punct de vedere al siguranței și are certificat de utilizare numai într-o anumită țară. Verificați simbolul țării, amplasat pe exteriorul cutiei.

Aceste componente pot fi purtătoare de gaz sau consumatoare de gaz. Contactați departamentul de asistență clienți de la Weber-Stephen Products LLC pentru informații despre piesa(e) de schimb originală(e).

- ⚠ **AVERTIZARE:** Nu încercați să efectuați reparații la componente purtătoare sau consumatoare de gaz fără a contacta departamentul de asistență clienți din cadrul Weber-Stephen Products LLC. Dacă nu respectați această avertizare, acțiunile dvs. pot produce un incendiu sau o explozie care pot avea ca rezultat rănirea serioasă, decesul sau deteriorarea proprietății.



Acest simbol arată că produsul nu poate fi eliminat împreună cu deșeurile menajere.

Pentru instrucțiuni despre eliminarea corespunzătoare a acestui produs în Europa, vizitați www.weber.com și contactați importatorul listat pentru țara dvs. Dacă nu aveți acces la internet, contactați dealerul pentru numele, adresa și numărul de telefon ale importatorului.

Când decideți să eliminați sau să aruncați grătarul, toate componentele electrice (de exemplu motor de rotisor, baterii, modul de aprindere, lămpi de mâner) trebuie demontate și eliminate corespunzător, conform DEEE. Acestea trebuie eliminate separat de grătar.

APRINDEREA ȘI FOLOSIREA ARZĂTORULUI

METODE DE APRINDERE A ARZĂTORULUI

Există două modalități de aprindere a arzătorului. Prima este cea prin utilizarea sistemului de aprindere integrat în grătarul dvs. A doua este aprinderea cu chibritul.

Acum urmează pașii pentru aprinderea grătarului folosind sistemul de aprindere. Pe pagina următoare veți găsi pașii pentru aprinderea grătarului cu chibritul.

APRINDEREA ARZĂTORULUI

A) Deschideți capacul grătarului (1).

⚠ PERICOL

Dacă nu deschideți capacul înainte aprinderii arzătorului grătarului, sau dacă nu așteptați cinci minute pentru a permite gazului să se îndepărteze în cazul în care grătarul nu se aprinde, atunci se poate produce o flacără explozivă provocând vătămări corporale grave sau deces.

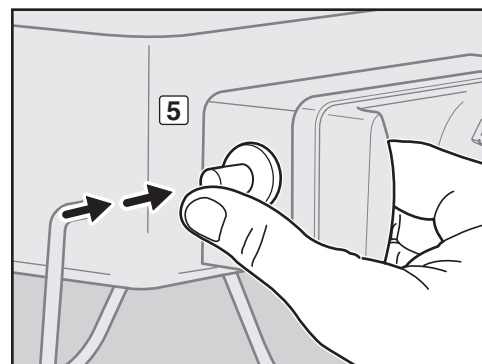
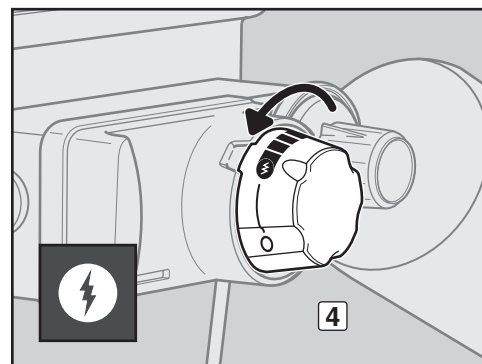
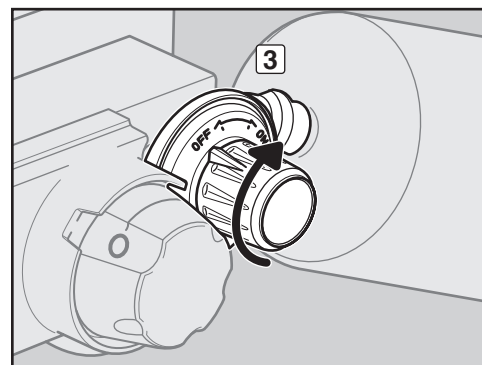
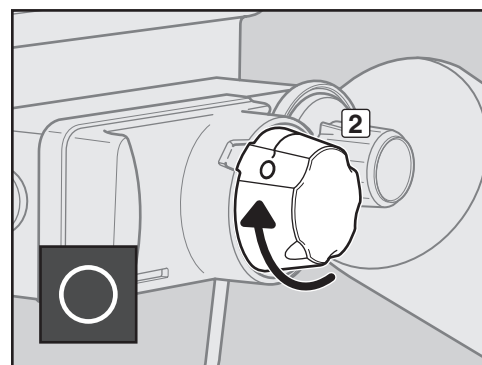
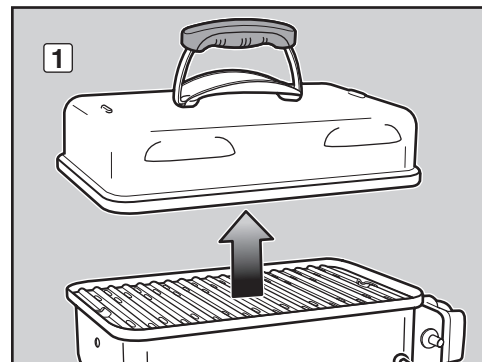
- B) Aveți grijă ca butonul de control al arzătorului să fie în poziția oprit (O) (2). Verificați apăsând pe butonul de control al arzătorului și rotindu-l în sens antiorar până când acesta se oprește.
- C) Verificați dacă cartușul GPL este instalat în mod corect.
- D) Activați butonul de control al regulatorului apăsându-l spre interior în și rotirea în sens orar la poziția pornire (3).
- E) Împingeți butonul de control al arzătorului spre interior și rotiți-l în sens antiorar în poziția pornire/ridicată (†) (4).
- F) Apăsăți de mai multe ori butonul aprinzător roșu, astfel încât acesta să facă un clic de fiecare dată (5).
- G) Asigurați-vă că arzătorul este aprins privind prin grilul de prăjire. Va trebui să vedeți o flacără.

⚠ AVERTIZARE: Nu vă aplecați deasupra grătarului deschis în timpul aprinderii.

⚠ AVERTIZARE: Dacă un arzător nu se aprinde în cinci secunde, opriți-vă, rotiți butonul de control al arzătorului în poziția oprit și așteptați cinci minute pentru a permite gazului să se îndepărteze înainte de a încerca din nou, sau aprindeți-l cu chibritul.

STINGEREA ARZĂTORULUI

Apăsăți spre interior butonul de control al arzătorului și rotiți-l în sens orar la poziția oprit (O). Opriți regulatorul, apăsând spre interior butonul de control al acestuia și rotindu-l în sens antiorar în poziția oprit.



ȚARĂ	TIPUL ȘI PRESIUNEA GAZULUI	DIMENSIUNEA ORIFICIULUI VENTILULUI
Bulgaria, Cipru, Republica Cehă, Danemarca, Estonia, Finlanda, Ungaria, Islanda, Letonia, Lituania, Malta, Olanda, Norvegia, România, Republica Slovacă, Slovenia, Spania, Suedia, Turcia	I ₃ B/P - 30 mbar	0,72 mm
Belgia, Franța, Grecia, Irlanda, Italia, Luxemburg, Portugalia, Elveția, Marea Britanie	I ₃ , - 28-30 / 37 mbar	0,66 mm
Polonia	I ₃ P - 37 mbar	0,66 mm
Austria, Germania	I ₃ B/P - 50 mbar	0,61 mm

APRINDEREA ȘI FOLOSIREA ARZĂTORULUI

APRINDEREA ARZĂTORULUI

Aprinderea cu chibritul

A) Deschideți capacul grătarului (1).

⚠ PERICOL

Dacă nu deschideți capacul înaintea aprinderii arzătorului grătarului, sau dacă nu așteptați cinci minute pentru a permite gazului să se îndepărteze în cazul în care grătarul nu se aprinde, atunci se poate produce o flacără explozivă provocând vătămări corporale grave sau deces.

NOTĂ: Când stați în fața grătarului, ansamblul ventil/regulator trebuie să fie situat pe dreapta dvs.

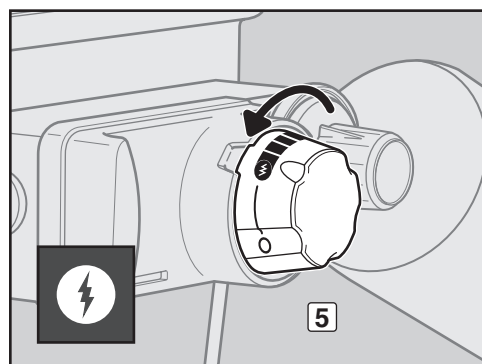
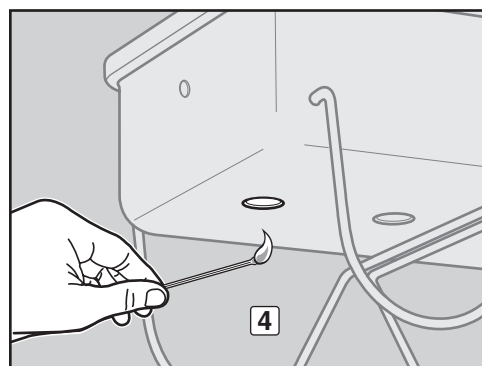
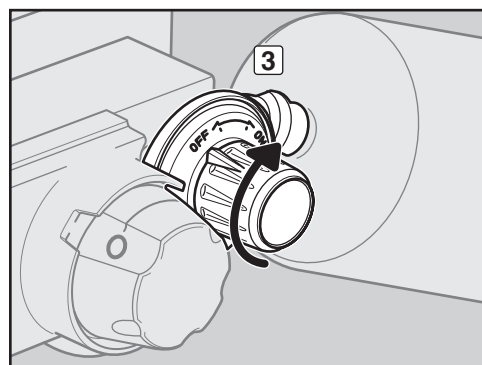
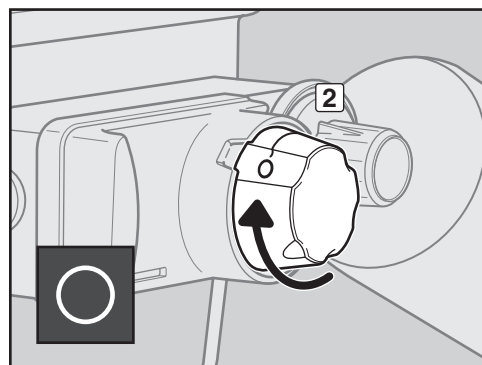
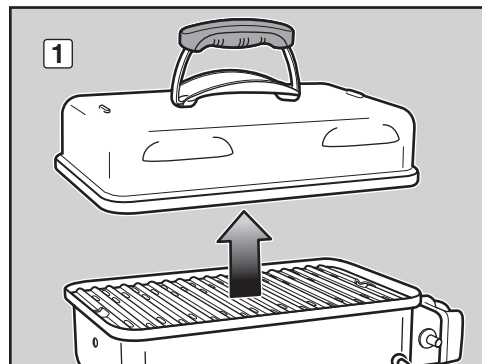
- B) Aveți grijă ca butonul de control al arzătorului să fie în poziția oprit (O) (2). Verificarea se face prin apăsarea pe butonul de control al arzătorului și rotirea acestuia în sens orar până când se oprește.
- C) Verificați dacă cartușul GPL este instalat în mod corect.
- D) Activați butonul de control al regulatorului apăsându-l spre interior în și rotirea în sens orar la poziția pornire (3).
- E) Aprindeți un chibrit lung și introduceți flacăra în orificiul de aerisire, aflat în partea stânga jos a grătarului (4). Ținând chibritul aprins, apăsați pe butonul de control al arzătorului și rotiți-l în sens antiorar în poziția pornire/ridicată (5) (5).
- F) Asigurați-vă că arzătorul este aprins privind prin grilul de prăjire. Va trebui să vedeți o flacără.

⚠ AVERTIZARE: Nu vă aplecați deasupra grătarului deschis în timpul aprinderii. Țineți-vă fața și corpul la cel puțin 30 cm distanță de orificiul pentru aprindere cu chibritul în timp ce aprindeți grătarul.

⚠ AVERTIZARE: Dacă arzătorul nu se aprinde în cinci secunde, opriți-vă, rotiți butonul de control al arzătorului în poziția oprit și așteptați cinci minute, pentru a permite gazului să se îndepărteze înaintea încercării din nou.

STINGEREA ARZĂTORULUI

Apăsați spre interior butonul de control al arzătorului și rotiți-l în sens orar la poziția oprit (O). Opriți regulatorul, apăsând spre interior butonul de control al acestuia și rotindu-l în sens antiorar în poziția oprit.



SFATURI ȘI IDEI UTILE PRIVIND PREGĂTIREA MÂNCĂRURILOR PE GRĂȚAR

SFATURI ȘI IDEI UTILE

- Preîncălziți grătarul înainte de a începe prepararea alimentelor. Setati arzătorul în poziția ridicată și închideți capacul; preîncălziți timp de 5-10 minute.
- La primele utilizări, temperatura grătarului poate fi mai ridicată decât în mod normal.
- Rețetele pentru prepararea alimentelor pe grătar se bazează pe o temperatură exterioară de 21°C și fără vânt sau vânt domol. În zilele reci sau cu vânt, sau dacă vă aflați la o altitudine mai ridicată, prelungiți timpul de preparare. În zilele toride, scurtați timpii de preparare.
- Condițiile de prăjire pot impune reglarea controalelor arzătoarelor în vederea atingerii temperaturilor corecte de preparare.
- În general, bucățile mari de carne vor avea nevoie de timp de preparare pe kilogram mai lung decât bucățile mici de carne.

- Întotdeauna aveți grijă să aveți caseta de gătit curată și fără reziduuri.
- În cazul în care se produc izbucniri accidentale de flăcări, opriți arzătorul și mutați alimentele într-o altă zonă de pe grilul de prăjire. Flăcările se vor stinge repede. După stingerea flăcărilor, reaprindeți grătarul. **NU FOLOSIȚI NICIODATĂ APĂ PENTRU A STINGE FLĂCĂRILE PRODUSE LA UN GRĂȚAR CU GAZ.**
- Folosirea unui temporizator vă va anunța când mâncarea "bine făcută" este pe cale să devină "arsă".
- Un strat subțire de ulei va ajuta la coacerea uniformă a alimentelor și va preveni lipirea acestora de grilul de prăjire. Întotdeauna întindeți sau pulverizați uleiul pe alimente, și nu direct pe grilul de prăjire.

PREÎNCĂLZIREA

Preîncălzirea grătarului înainte de prăjire este importantă. Pentru preîncălzire: Aprindeți grătarul dvs. conform instrucțiunilor din acest Manual de utilizare; apoi rotiți arzătorul în poziția pornire/ridicată (↑), închideți capacul și preîncălziți grătarul. Această etapă poate dura până la 5-10 minute, în funcție de condiții precum temperatura aerului și vânt. După preîncălzire, puteți regla arzătorul după cum doriți.

⚠ AVERTIZARE: Dacă arzătorul se stinge în timp ce grătarul este în funcțiune, rotiți butonul de control al arzătorului în poziția oprit. Rotiți butonul de control al regulatorului în poziția oprit Deschideți capacul și așteptați cinci minute înainte de a încerca să aprindeți din nou grătarul, folosind instrucțiunile de aprindere.

GĂTITUL CU CAPACUL ÎNCHIS

Toată prăjirea se realizează cu capacul lăsat jos pentru a furniza o căldură uniformă, distribuită în mod egal. Cu capacul închis, grătarul cu gaz prepară mâncarea în mod asemănător unui cuptor cu convecție. Atât preîncălzirea cât și prăjirea se realizează cu capacul închis. Nu întredeschideți capacul — căldura se pierde cu fiecare ridicare a capacului.

Pentru mai multe sfaturi privind prepararea mâncărurilor pe grătar și rețete, vizitați www.weber.com.

DEPANAREA

PROBLEME	SOLUȚII
Arzătorul nu se aprinde atunci când apăsați butonul aprinzător.	Asigurați-vă că există un debit de gaz la arzător, încercând să aprindeți arzătorul cu chibritul. Consultați capitolul "APRINDERE ARZĂTOR — Aprindere cu chibritul". Dacă aprinderea cu chibritul reușește, problema se află la sistemul de aprindere. Consultați capitolul "ÎNȚREȚINEREA SISTEMULUI DE APRINDERE CU BUTON DE ACȚIONARE".
Arzătorul nu se aprinde sau flacăra este mică atunci când butonul de control al arzătorului este în poziția ridicată (↑).	Asigurați-vă că vârful electrodului aprinzător este ajustat la distanța corectă până la orificiile din conducta arzător. Consultați capitolul "ÎNȚREȚINEREA SISTEMULUI DE APRINDERE CU BUTON DE ACȚIONARE".
Flacăra nu este constantă. Flacăra este mică atunci când butonul de control al arzătorului este în poziția ridicată (↑). Flăcările nu se întind pe toată lungimea conductei arzător.	S-ar putea să fie prea puțin combustibil sau să nu fie deloc. Schimbați cartușul GPL. Curățați porturile arzătorului aflate de-a lungul întregii conducte arzător. Consultați capitolul "ÎNȚREȚINEREA ANUALĂ".
Arzătorul arde cu o flăcărie galbenă sau portocalie, și se simte miros de gaz.	Verificați sitele pentru păianjeni/insecte pentru eventualele astupări. (Blocarea orificiilor.) Curățați sitele pentru insecte/păianjeni. Consultați capitolul "ÎNȚREȚINEREA ANUALĂ".
Observați scilipiri ale flăcării.	Grătarul trebuie să fie preîncălzit, cu arzătorul în poziție ridicată timp de 5-10 minute.
⚠ ATENȚIE: Nu căpțușiți caseta de gătit cu folie de aluminiu.	Curățați grilul de prăjire cu mare grijă pentru a îndepărta grăsimea. Consultați capitolul "CURĂȚAREA INTERIOARĂ A GRĂȚARULUI". Caseta de gătit poate fi murdară. Curățați caseta de gătit. Consultați capitolul "CURĂȚAREA INTERIOARĂ A GRĂȚARULUI".
Partea interioară a capacului pare că se "decojește". (Seamănă cu decojirea vopselei.)	Interiorul capacului este emailat cu porțelan. Nu este vopsit. Nu se poate "decoji". Ceea ce vedeți este grăsime arsă, care s-a transformat în cărbune și se desprinde. ACESTA NU ESTE UN DEFECT. Curățați cu meticulozitate. Consultați capitolul "CURĂȚAREA INTERIOARĂ A GRĂȚARULUI".

Dacă problemele nu pot fi rezolvate prin aceste metode, luați legătura cu reprezentantul serviciului de asistență clienți din zona dvs. folosind informațiile de contact de pe site-ul nostru web. Conectați-vă la www.weber.com.

PĂSTRAREA GRĂTARULUI DVS. CU GAZ WEBER® ÎN FORMĂ TIP-TOP

⚠ PERICOL

Necorectarea problemelor descrise în această pagină poate avea ca rezultat un incendiu, care ar putea produce vătămări corporale grave sau deces și pagube materiale.

Pentru ca grătarul dvs. cu gaz Weber® să funcționeze în aceleași condiții de siguranță și cu aceeași eficiență ca și în prima zi, vă recomandăm să verificați și curățați sита pentru păianjeni/insecte și conducta arzător cel puțin o dată pe an. Mai jos găsiți informații importante despre aceste două părți ale grătarului care trebuie să fie supuse întreținerii anuale.

Dacă observați că structura flăcării este necorespunzătoare sau că porturile arzătorului sunt blocate, procedați conform instrucțiunilor din capitolul "CURĂȚAREA SAU ÎNLOCUIREA CONDUCEI ARZĂTOR" din pagina următoare.

STRUCTURA FLĂCĂRII ARZĂTORULUI

Conducta arzător din grătarul dvs. cu gaz Weber® a fost reglată în fabrică pentru amestec corect de aer și gaz. Structura corectă al flăcării este prezentată în ilustrație și descrisă mai jos:

- Conductă arzător (1)
- Vârfurile pălpâie uneori în galben (2)
- Albastru deschis (3)
- Albastru închis (4)

Verificați structura flăcării arzătorului. Dacă flăcările nu se potrivesc descrierii de mai sus, asta ar putea fi un indiciu că sита pentru păianjeni/insecte a devenit murdară sau astupată.

SITE PENTRU PĂIANJENI/INSECTE WEBER®

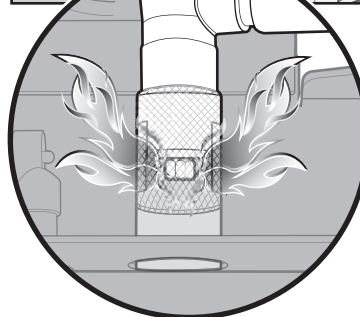
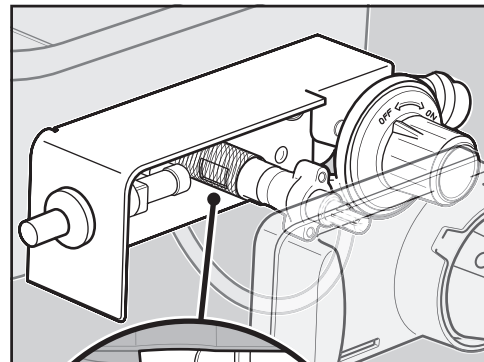
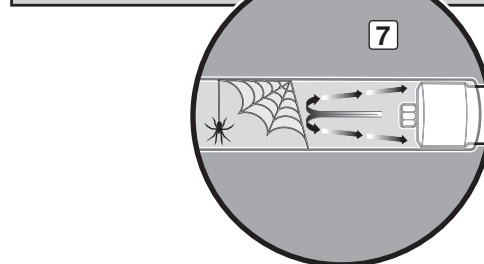
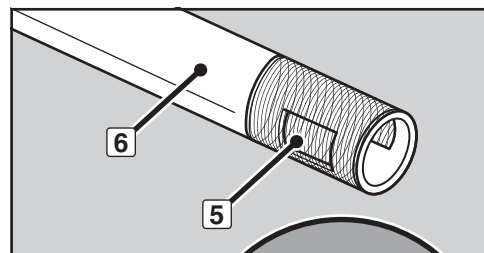
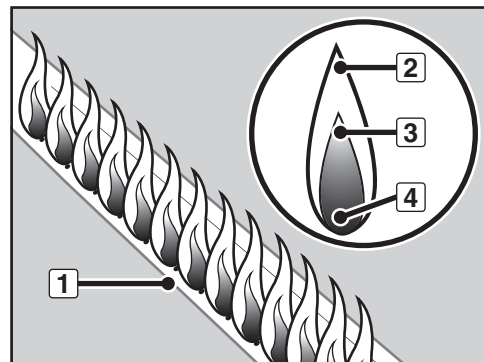
Orificiul aerului de combustie al conduitei arzător (5) este echipat cu o sită din oțel inoxidabil pentru a preveni ca păianjenii să facă pânze sau alte insecte să se cuibărească în interiorul (6) conduitei arzător. Aceste cuiburi pot bloca fluxul normal de gaz și pot cauza scurgerea în sen invers a gazului și ieșirea lui prin deschizătura aerului de combustie (7). Simptomele acestui tip de obstrucție sunt mirosul de gaz, asociat cu flăcări pălpâitoare de culoare galbenă ale arzătorului. Acest fel de obstacol poate provoca incendiu în și în jurul valvei de gaz deteriorând grătarul dvs (8).

ATENȚIE: Dacă sита pentru păianjeni/insecte se deteriorează sau nu poate fi curățată, contactați reprezentantul serviciului de asistență clienți din zona dvs. folosind informațiile de contact de pe site-ul nostru web. Conectați-vă la www.weber.com.

PORTURILE CONDUCEI ARZĂTOR

Cu timpul, de la utilizarea repetată a grătarului, porturile conduitei arzător vor deveni murdare. Porturile blocate și murdare pot limita fluxul normal de gaz. Acestea sunt modalitățile pentru a determina dacă porturile conduitei arzător sunt murdare sau blocate.

- Grătarul nu atinge temperatura dorită
- Grătarul nu se încălzește în mod uniform
- Arzătorul nu se aprinde



ÎNTREȚINEREA ANUALĂ

CURĂȚAREA SAU ÎNLOCUIREA CONDUCTEI ARZĂTOR

Verificați ca grătarul să fie oprit și să fie rece

- Asigurați-vă că butonul de control al regulatorului este oprit, apăsându-l spre interior și rotindu-l în sens antiorar până la poziția oprit.
- Asigurați-vă că butonul de control al arzătorului este oprit, apăsându-l spre interior și rotindu-l în sens orar până la poziția oprit (O).
- Deconectați cartușul GPL.
- Îndepărtați capacul.
- Demontați grilul de prăjire.

Îndepărtați Ansamblul control / ventil

Veți avea nevoie de: o șurubelniță cu cap tubular hexagonal (nut-driver) de 7/16".

- Îndepărtați piulițele care prind Ansamblul control / ventil de caseta de gătit (1).
- Scoateți afară cu grijă Ansamblul control / ventil din caseta de gătit (2).

Îndepărtați conducta arzător

Veți avea nevoie de: o șurubelniță cu cap tubular hexagonal (nut-driver) de 7/16".

- Îndepărtați piulița și șurubul care fixează conducta arzător și scutul termic de caseta de gătit. Scoateți afară cu grijă conducta arzător și scutul termic din caseta de gătit (3).

Curățați conducta arzător

Veți avea nevoie de: O lanternă, un fir (un agățător de umeră îndreptat), o perie cu peri din oțel inoxidabil de mărime potrivită și o perie cu peri moi (periuță de dinți).

- Priviți în interiorul arzătorului cu o lanternă (4).
- Cu ajutorul firului de sârmă curățați orice murdărie sau blocaj din interiorul conductei arzător (5).
- Verificați sita pentru păianjeni/insecte la capătul conductei arzător și curățați-o cu ajutorul periei cu peri moi (6).

⚠ ATENȚIE: Nu curățați sita pentru păianjeni/insecte folosind instrumente dure sau ascuțite. Nu îndepărtați sita pentru păianjeni/insecte și nu lărgiți ochiurile acesteia.

- Folosiți peria cu peri din oțel inoxidabil pentru a curăța exteriorul conductei arzător. Aceasta se face pentru ca toate porturile (orificiile) aflate de-a lungul conductei arzător să fie complet deschise (7).

⚠ ATENȚIE: Nu lărgiți porturile arzătorului la curățare.

Reinstalați conducta arzător

Veți avea nevoie de: o șurubelniță cu cap tubular hexagonal (nut-driver) de 7/16".

- Glisiți înapoi cu grijă conducta arzător și scutul termic prin gaura din partea dreaptă a casetei de gătit.
- Reinstalați șurubul și piulița care fixează scutul termic și conducta arzător la caseta de gătit.

Reinstalați Ansamblul control / ventil

Veți avea nevoie de: o șurubelniță cu cap tubular hexagonal (nut-driver) de 7/16".

- Reinstalați Ansamblul control / ventil în caseta de gătit.

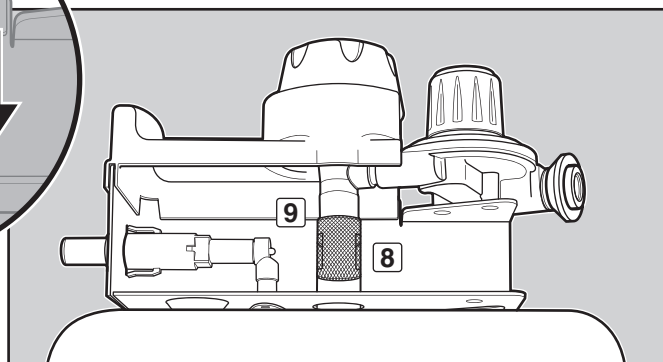
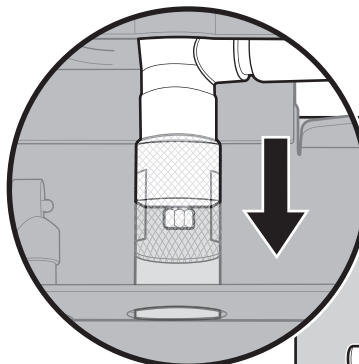
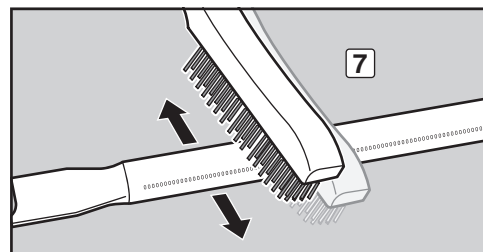
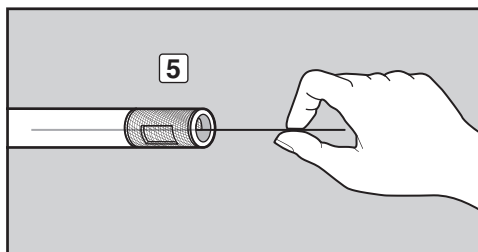
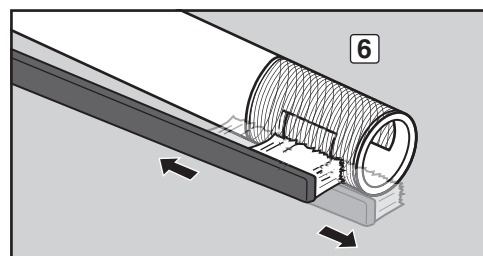
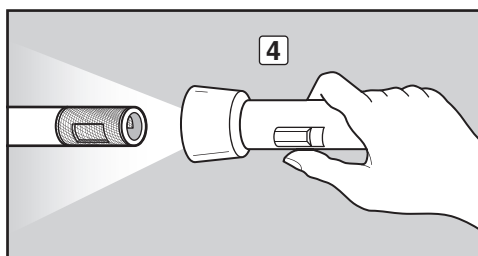
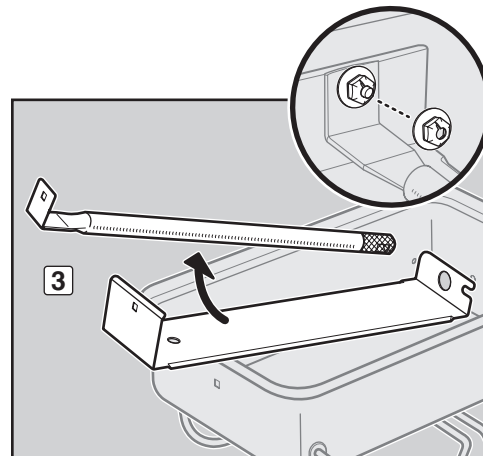
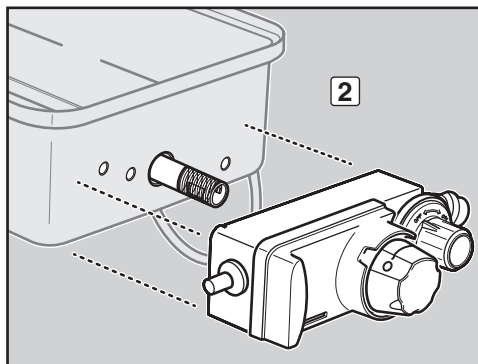
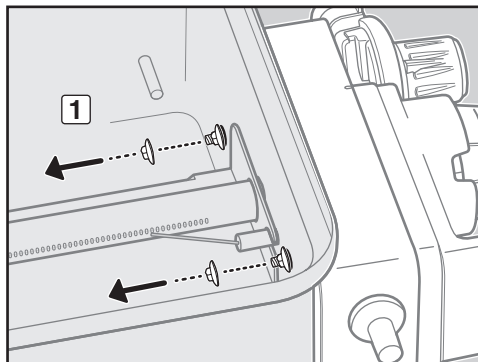
⚠ ATENȚIE: Deschiderea conductei arzător (8) trebuie poziționată corespunzător peste orificiul valvei (9). (Vedere din partea inferioară a grătarului).

- Reinstalați piulițele care prind Ansamblul control / ventil la caseta de gătit.

⚠ AVERTIZARE: Trebuie să verificați dacă există scurgeri de gaz de fiecare dată când deconectați și reconectați un fitting de gaz.

- Verificați dacă vârful electrodului aprinzător este ajustat la distanță corectă de orificiile din conducta arzător. Consultați capitolul "ÎNTREȚINEREA SISTEMULUI DE APRINDERE CU BUTON DE ACȚIONARE" pentru poziționare corectă.

- Reinstalați grilul de prăjire.
- Reinstalați capacul.
- Reinstalați cartușul GPL.



ÎNTREȚINEREA DE RUTINĂ

MINUNAT — ATÂT ÎN INTERIOR CÂT ȘI ÎN EXTERIOR

Proprietarii unui grătar Weber® sunt foarte mândri de grătarul lor. Mândriți-vă de aparatul dvs. Păstrați grătarul dvs. curat și minunat — atât în interior cât și în exterior — urmând acești pași de întreținerea de rutină.

CURĂȚAREA EXTERIORULUI GRĂȚARULUI

Pentru a păstra exteriorul grătarului dvs. în cea mai bună formă, urmați sfaturile de mai jos privind curățarea eficientă.

AVERTIZARE: Înainte de a începe curățarea, opriți grătarul dvs. cu gaz Weber® și așteptați să se răcească.

Suprafețele vopsite, emailate și cele din plastic

Pentru curățarea exterioară folosiți o soluție de apă și săpun caldă; apoi limpeziți suprafețele cu apă.

IMPORTANT: Nu folosiți produse de curățare care conțin acid, alcool mineral sau xilen. Nu folosiți produse de curățare pentru cuptor, produse de curățare abrazive (de bucătărie), produse care conțin acid citric și nici bureți abrazivi la curățarea grătarului.

CURĂȚAREA INTERIORULUI GRĂȚARULUI

Pentru ca grătarul dvs. să funcționeze în condiții de siguranță și eficient, este important să îndepărtați orice murdărie și grăsime în exces care s-au acumulat în interiorul grătarului. Pentru o curățare eficientă urmați sfaturile de mai jos.

Interiorul capacului

Grăsimea depusă, decojindu-se, seamănă cu straturile de vopsea care se exfoliază. Ștergeți interiorul capacului cu șervet de hârtie pentru a preveni depunerea grăsimii. Spălați interiorul capacului cu apă caldă și săpun; apoi limpeziți-l cu apă.

Componentele casetei de gătit și conducta arzător

Veți avea nevoie de: O perie cu peri din oțel inoxidabil și o răzuitoare rigidă din plastic.

A) Răzuțiți și periați grilulul de prăjire cu ajutorul răzuitoarei și periei. Îndepărtați grilul de prăjire și puneți-l deoparte.

ATENȚIE: Periile pentru grătar trebuie verificate în mod regulat pentru căderi de peri și uzură excesivă. Înlocuiți peria dacă are perii slăbiți sau dacă găsiți peri căzuți pe grilul de prăjire. Weber recomandă achiziționarea unei noi perii de grătar din oțel inoxidabil la începutul fiecărei primăveri.

ATENȚIE: Nu curățați grilul de prăjire într-un cuptor cu sistem de autocurățare.

B) Îndepărtați cu peria orice murdărie de pe conducta arzător. Nu lărgiți porturile (orificiile) aflate de-a lungul conductei arzător (1).

C) Când ați terminat curățarea, puneți la loc grilul de prăjire.

Caseta de gătit

Spălați interiorul casetei de gătit cu apă caldă și săpun; apoi clătiți-l cu apă.

FUNCȚIONAREA SISTEMULUI DE APRINDERE

Aprinzătorul dă o scânteie la ansamblul electrod aprinzător. Fie că efectuați întreținerea de rutină sau o verificare pentru rezolvarea problemelor la sistemul de aprindere, citiți următoarele pentru a menține funcționarea corectă a sistemului de aprindere.

AVERTIZARE: Toate butoanele de control precum și ventilele de alimentare cu gaz trebuie să fie în poziția OPRIT.

Dacă aprinzătorul nu reușește să aprindă grătarul dvs. cu gaz Weber®, va trebui să aflați de unde provine problema: de la fluxul de gaz sau de la sistemul de aprindere. Începeți prin a încerca să aprindeți arzătorul cu chibritul. Consultați capitolul "APRINDERE ARZĂTOR — Aprindere cu chibritul". Dacă aprinderea cu chibritul reușește, problema se află la sistemul de aprindere.

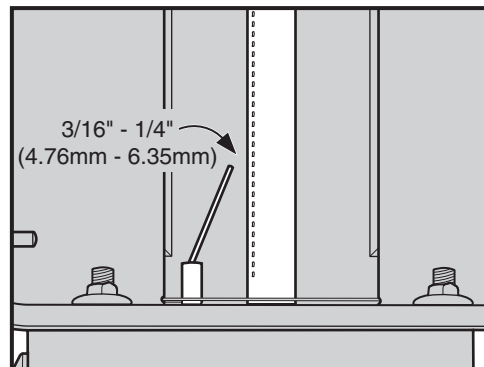
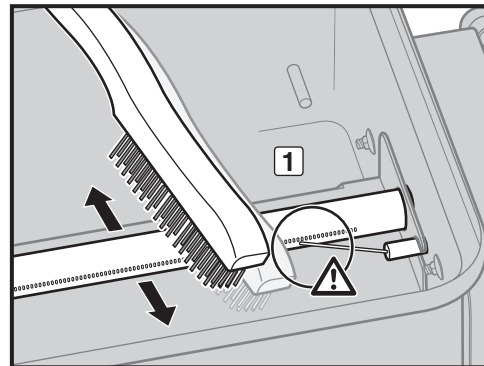
ÎNTREȚINEREA SISTEMULUI DE APRINDERE CU BUTON DE ACȚIONARE

- Verificați dacă butonul aprinzător se duce spre interior, face clic și revine în poziția inițială.
- Verificați dacă vârful electrodului aprinzător este ajustat la distanță corectă de orificiile din conducta arzător.

PERICOL

Aveți grijă ca vârful electrodului aprinzător să fie ajustat la distanță corectă de orificiile din conducta arzător. Dacă acesta nu este ajustat corespunzător, gazul se poate acumula în interiorul grătarului în timp ce îl aprindeți. Gazul acumulat se poate aprinde ulterior. Aceasta avea ca rezultat un incendiu sau o explozie care pot provoca vătămări corporale grave sau deces precum și pagube materiale.

Dacă sistemul de aprindere electronică tot nu funcționează, contactați reprezentantul serviciului de asistență clienți din zona dvs., folosind informațiile de contact de pe site-ul nostru web. Conectați-vă la www.weber.com.



WEBER-STEPHEN PRODUCTS LLC
www.weber.com



ГАЗОВО БАРБЕКЮ GO-ANYWHERE®

РЪКОВОДСТВО ЗА УПОТРЕБА НА ГАЗОВО БАРБЕКЮ

Благодарим Ви, че закупихте барбекю Weber®.
А сега отделете няколко минути и го защитете,
като регистрирате вашия продукт онлайн на
www.weber.com.

⚠ ОПАСНОСТ

Ако усетите миризма на газ:

- 1) Изключете притока на газ към уреда.
- 2) Изгасете всякакъв открит пламък.
- 3) Отворете капака.
- 4) Ако миризмата продължи, стойте далеч от уреда и незабавно се обадете на доставчика на газ или противопожарната служба.

Течове на газ могат да доведат до пожар или експлозия, които могат да причинят сериозна телесна повреда, смърт или повреда на собственост.

⚠ ОПАСНОСТ

- 1) Никога не работете с този уред без надзор.
- 2) Не използвайте барбекюто в рамките на 1,52 м (5 ft) от запалим материал. Запалимите материали включват, но не се ограничават с дърво или обработени дървени дъски, ратанови мебели или преддверия.
- 3) Никога не работете с този уред в рамките на 7,5 м (25 ft) от запалителна течност.
- 4) Ако възникне пожар, стойте далеч от уреда и незабавно се обадете в противопожарната служба. Не се опитвайте да изгасите огън от масло или грес с вода.

Неспазване на тези инструкции може да доведе до пожар или експлозия, които могат да причинят повреда на собственост, изгаряне или смърт.

⚠ ПРЕДУПРЕЖДЕНИЕ: Внимателно следвайте всички процедури за проверка за течове в това Ръководство за употреба преди да работите с барбекюто. Направете това, дори ако барбекюто е сглобено от доставчик.

⚠ ПРЕДУПРЕЖДЕНИЕ: Не запалвайте този уред преди първо да сте прочели разделите за ЗАПАЛВАНЕ НА ГОРЕЛКА на това Ръководство за употреба.

ТОЗИ ГАЗОВ УРЕД Е СЪЗДАДЕН САМО ЗА УПОТРЕБА НА ОТКРИТО.

Това Ръководство за употреба съдържа важна информация, необходима за правилно сглобяване и безопасна употреба на уреда.

Прочетете и спазвайте всички предупреждения и инструкции преди да сглобите и използвате уреда.

CE: 845CO-0007
ID: 0845

48603

BG - BULGARIAN 08/28/14

BG

ПРЕДУПРЕЖДЕНИЯ

⚠ ОПАСНОСТ

Ако не се спазват указанията на **ОПАСНОСТИТЕ, РИСКОВЕТЕ** и **ПРЕДУПРЕЖДЕНИЯТА**, описани в настоящото Ръководство за употреба, това може да доведе до тежка телесна повреда или смърт, или пожар или експлозия, водещи до увреждане на имущество.

ПРЕДУПРЕЖДЕНИЯ:

- ⚠ Не се опитвайте да разкачите газовия регулатор или някой газ фитинг, докато уредът работи.
- ⚠ Не носете дрехи със свободно падащи ръкави, докато палите или използвате барбекюто.
- ⚠ По време на готвене и боравене с капака трябва да се носят ръкавици за барбекю.
- ⚠ Изхвърляйте използвани и празни съдове за гориво на безопасно място.
- ⚠ Не пробивайте и не палете съдове за гориво.
- ⚠ Не поставяйте барбекюто върху стъкло или запалима повърхност.
- ⚠ Пазете това Ръководство за употреба за бъдещи справки.
- ⚠ Спазвайте всички предупреждения и инструкции, когато използвате уреда.
- ⚠ Неправилно сглобяване на барбекюто може да бъде опасно. Моля, следвайте внимателно инструкциите за сглобяване.
- ⚠ Не използвайте това барбекю, освен ако всички части са на място. Барбекюто трябва да се сглоби правилно съгласно инструкциите за сглобяване.
- ⚠ Вашето газово барбекю Weber® никога не трябва да се използва от деца. Достъпните части на барбекюто може да са много горещи. Не позволявайте на малки деца, хора в напреднала възраст и домашни любимци да доближават барбекюто, когато то се използва.
- ⚠ Това газово барбекю Weber® не е предназначено за търговска употреба.
- ⚠ Това газово барбекю Weber® не е предназначено за и никога не трябва да се използва като нагревател.
- ⚠ Внимавайте, когато използвате Вашето газово барбекю Weber®. То ще бъде горещо по време на готвене или почистване и никога не трябва да се оставя без надзор или да се мести, докато работи.
- ⚠ Не използвайте въглища, брикети или вулканични камъни във Вашето газово барбекю Weber®.
- ⚠ Когато запалвате барбекюто или готвите, никога не се навеждайте над отвореното барбекю.
- ⚠ Никога не поставяйте ръце или пръсти върху предния ръб на кутията за готвене, когато барбекюто е горещо или капакът е отворен.
- ⚠ Не се опитвайте да разкачите газовия регулатор или някой газ фитинг, докато барбекюто работи.
- ⚠ Използвайте топлоустойчиви домакински ръкавици или ръкавици за фурна, когато работите с барбекюто.
- ⚠ Ако горелката изгасне, когато барбекюто работи, изключете газовия клапан. Отворете капака и изчакайте пет минути, преди да се опитате да запалите барбекюто отново като следвате инструкциите за запалване.
- ⚠ Не вграждайте този модел барбекю в никаква вградена или плъзгаща се конструкция. Неспазването на това предупреждение може да доведе до пожар или експлозия, които могат да повредят собственост и причинят сериозна телесна повреда или смърт.
- ⚠ Не съхранявайте допълнителна (резервна) или разкачена опаковка или бутилка за захранване с газ под или близо до това барбекю.
- ⚠ След период на съхранение и/или неупотреба, газовото барбекю Weber® трябва да се провери за течове на газ и препятствия пред горелката преди употреба. Вижте инструкциите в това Ръководство за употреба за правилните процедури.
- ⚠ Не работете с газовото барбекю Weber® ако има наличие на теч на газ.
- ⚠ Не използвайте пламък за проверка за течове на газ.
- ⚠ Не поставяйте капак на барбекюто или нещо запалимо върху барбекюто, когато то работи или е горещо.
- ⚠ Газ пропан-бутан не е естествен газ. Превръщането или опит за използване на естествен газ в уред за пропан-бутан са опасни и ще анулират гаранцията Ви.
- ⚠ Не разширявайте калибриран отвор на вентил или портове на горелка, когато почиствате вентила или горелката.
- ⚠ Газовото барбекю Weber® редовно трябва да се старателно.
- ⚠ Назъбена или ръждясала опаковка с газ може да е опасна и трябва да се провери от Вашия доставчик на газ.
- ⚠ Въпреки че опаковката може да изглежда празна, в нея все още може да има газ и затова опаковката трябва да се превозва и съхранява по подходящ начин.
- ⚠ Уверете се, че сте навън и далеч от всякакъв източник на запалване, когато смените или свързвате опаковката.
- ⚠ Ако мазнината се запали, изключете горелката и оставете капака затворен, докато огънят угасне.
- ⚠ Ако се получи неконтролирано лумване на пламък, преместете храната далеч от пламъка, докато угасне.
- ⚠ Употреба на алкохол, предписани медикаменти, непредписани медикаменти или забранени медикаменти може да попречи на способността на потребителя правилно и безопасно да сглоби, премести, съхранява или да работи с уреда.
- ⚠ Използвайте опаковки за пропан-бутан за еднократна употреба с максимален обем 550 г. Опаковката трябва да има EN417 клапан, както е показано в това Ръководство за употреба. Един от видовете опаковки, които могат да се използват, е опаковка за газ Weber® Baby Q®/Performer®.
- ⚠ Винаги поставяйте барбекюто на твърда и равна повърхност.

ГАРАНЦИЯ

Благодарим Ви, че закупихте продукт на Weber®. Компания Weber-Stephan Products LLC, 200 East Daniels Road, Palatine, Illinois 60067-6266 ("Weber") се гордее със своите безопасни, здрави и надеждни продукти.

Това е доброволна гаранция на Weber, която ви се предоставя без никакви допълнителни разходи. Тя съдържа информация, която ще ви бъде необходима, за да може вашият продукт на WEBER® да бъде ремонтиран в малко вероятен случай на неизправност или дефект.

Съгласно приложимото законодателство, клиентите имат някои права в случай, че продуктът е неизправен. Тези права включват извършване на допълнителен ремонт, намаление на продажната цена и компенсация. В Европейския съюз, например, това може да бъде двугодишна задължителна гаранция, започваща от датата на предоставяне на продукта. Тези и други задължителни права остават незасегнати от тази клауза на гаранцията. Всъщност, тази гаранция дава допълнителни права на клиента, които са независимо от задължителните гаранционни клаузи.

ДОБРОВОЛНА ГАРАНЦИЯ НА WEBER

На купувача на продукта на WEBER® (или в случай на подарък или промоционална кампания - на лицето, за което продуктът е закупен като подарък или промоционален артикул) компания Weber гарантира, че продуктът на WEBER® е без дефекти в материала и изработката за периода (периодите) от време, посочени по-долу, когато се сглоби и използва според придружаващото Ръководство за употреба. (Забележка: Ако изгубите или не помните къде сте оставили Ръководството за употреба на WEBER®, неговото копие е достъпно онлайн на www.weber.com или към конкретен за страницата уебсайт, към който клиентът може да бъде пренасочен. При нормална употреба и поддръжка в домакинство на отделна фамилна къща или апартамент, Weber приема в рамките на тази гаранция да ремонтира или замени дефектните части в рамките на приложимите периоди от време, ограниченията и изключенията, посочени по-долу. ДО СТЕПЕНТА, ПОЗВОЛЕНА ОТ ПРИЛОЖИМОТО ЗАКОНОДАТЕЛСТВО, ТАЗИ ГАРАНЦИЯ СЕ ОТНАСЯ САМО ЗА ПЪРВОНАЧАЛНИЯ КУПУВАЧ И НЕ СЕ ПРЕХВЪРЛЯ НА ПОСЛЕДВАЩИ СОБСТВЕНИЦИ С ИЗКЛЮЧЕНИЕ НА СЛУЧАИ НА ПОДАРЪЦИ И ПРОМОЦИОНАЛНИ АРТИКУЛИ, КАКТО Е ОТБЕЛЯЗАНО ПО-ГОРЕ.

ОТГОВОРНОСТИ НА СОБСТВЕНИКА ПО НАСТОЯЩАТА ГАРАНЦИЯ

За да се гарантира безпроблемно гаранционно покритие, е важно (но не и задължително) да регистрирате вашия продукт на WEBER® онлайн на www.weber.com или на уебсайта на конкретната страна, към който клиентът може да бъде пренасочен. Моля, пазете вашата оригинална касова бележка и/или фактура. Регистрирането на вашия продукт на WEBER® потвърждава вашето гаранционно покритие и осигурява директна връзка между вас и Weber в случай, че е необходимо да се свържем с вас.

Горепосочената гаранция се прилага само ако клиентът полага разумни грижи за продукта на WEBER® като следва всички инструкции за монтаж, указания за употреба и превантивна поддръжка, както е подчертано в придружаващото Ръководство за употреба, освен ако клиентът може да докаже, че дефектът или неизправността нямат връзка с неизпълнението на тук посочените задължения. Ако живеете в крайбрежен район или сте разположили продукта близо до басейн, поддръжката включва редовно измиване и изплакване на външните повърхности, както е посочено в приложеното ръководство за употреба.

ОБРАБОТКА НА ГАРАНЦИЯТА / ИЗКЛЮЧВАНЕ ОТ ГАРАНЦИЯ

Ако считате, че имате част, която е покрита от тази гаранция, моля, свържете се с отдела за обслужване на клиенти като използвате информацията за контакт на нашия уебсайт (www.weber.com), или уебсайт на конкретната страна, към който клиентът може да бъде пренасочен. След проучване, Weber ще ремонтира или ще замени (по свое усмотрение) дефектна част, покрита от тази гаранция. В случай, че е невъзможен ремонт или замяна, Weber може да избере (по свое усмотрение) да замени въпросното барбекю с ново барбекю на същата или по-висока стойност. Weber може да поиска от вас да върнете части за инспекция, като разходите за експедиране ще бъдат предплатени.

Тази гаранция се прекратява, ако има повреди, влошаване, обезцветяване и/или ръжда, за които Weber не носи отговорност, тъй като са причинени от:

- Злоупотреба, неправилна употреба, модификация, неправилно приложение, вандализъм, небрежност, неправилно сглобяване или монтаж или неуспешно извършване на обикновена и рутинна поддръжка;
- Насекоми (като паяци) и гризачи (като белки), включително, но неограничено до повреда на тръби на горелката и/или газови маркучи;
- Излагане на солен въздух и/или източници със съдържание на хлор като плувни басейни и хидромасажни вани/минерални извори;
- Сурови климатични условия като градушка, урагани, земетресения, цунами или високи вълни, торнадо или силни бури.

Използването и/или монтажа на части във вашия продукт на WEBER®, които не са оригинални части на Weber, ще анулира тази ограничена гаранция и всички произтичащи от това повреди няма да бъдат покрити по тази гаранция. Всяка модификация на газово барбекю, която не е одобрена от Weber и не се извършва от оторизиран сервизен техник на Weber, ще анулира тази гаранция.

ГАРАНЦИОННИ ПЕРИОДИ НА ПРОДУКТА

Кутия за готвене:
5 години без ръжда/прогаряне
(2 години с изключение на избеляване или обезцветяване)

Блок на капака:
5 години без ръжда/прогаряне
(2 години с изключение на избеляване или обезцветяване)

Тръби на горелка от неръждаема стомана:
5 години без ръжда/прогаряне

Пластмасови компоненти:
5 години, с изключение на избеляване или обезцветяване

Всички останали части:
2 години

ОТКАЗ ОТ ОТГОВОРНОСТ

ОТДЕЛНО ОТ ГАРАНЦИЯТА И ОТКАЗА ОТ ОТГОВОРНОСТ, ОПИСАНИ В ТАЗИ ИНФОРМАЦИЯ ЗА ГАРАНЦИЯТА, ИЗРИЧНО НЯМА НИКАКВА ГАРАНЦИЯ ИЛИ ДОБРОВОЛНА ДЕКЛАРАЦИЯ ЗА ОТГОВОРНОСТ, ДАДЕНИ ТУК, КОИТО ИЗЛИЗАТ ИЗВЪН РАМКИТЕ НА ЗАДЪЖИТЕЛНАТА ОТГОВОРНОСТ, КОЯТО СЕ ОТНАСЯ ДО WEBER. НАСТОЯЩАТА ИНФОРМАЦИЯ ЗА ГАРАНЦИЯТА СЪЩО НЕ ОГРАНИЧАВА ИЛИ ИЗКЛЮЧВА СИТУАЦИИ ИЛИ ИСКОВЕ, ПРИ КОИТО WEBER НОСИ ЗАДЪЖИТЕЛНА ОТГОВОРНОСТ, КАКТО Е ПРЕДВИДЕНО ПО ЗАКОН.

НЯМА ДА ВАЖАТ ГАРАНЦИИ СЛЕД УСТАНОВЕНИТЕ ПЕРИОДИ НА ТАЗИ ГАРАНЦИЯ. НИКАКВИ ДРУГИ ГАРАНЦИИ, ДАДЕНИ ОТ ФИЗИЧЕСКО ЛИЦЕ, ВКЛЮЧИТЕЛНО ТЪРГОВСКИ ПРЕДСТАВИТЕЛ ИЛИ ТЪРГОВЕЦ НА ДРЕБНО ПО ОТНОШЕНИЕ НА КОИТО И ДА Е ПРОДУКТ (КАТО "УДЪЛЖЕНИ ГАРАНЦИИ"), НЯМА ДА ЗАДЪЛЖАВАТ WEBER. ЕДИНСТВЕНОТО СРЕДСТВО ЗА КОМПЕНСАЦИЯ ПО ТАЗИ ГАРАНЦИЯ Е РЕМОНТ ИЛИ ЗАМЯНА НА ЧАСТТА ИЛИ ПРОДУКТА.

В НИКАКЪВ СЛУЧАЙ КОМПЕНСАЦИЯ ОТ КАКЪВТО И ДА Е ВИД ПО ТАЗИ ДОБРОВОЛНА ГАРАНЦИЯ НЕ МОЖЕ ДА БЪДЕ ПО-ВИСОКА ОТ СУМАТА НА КУПУННАТА ЦЕНА НА ПРОДАДЕНИЯ ПРОДУКТ НА WEBER.

ВИЕ ПОЕМАТЕ РИСКА И ОТГОВОРНОСТТА ЗА ЗАГУБА, ЩЕТА ИЛИ НАРАНЯВАНЕ НА ВАС ИЛИ ВАША СОБСТВЕНОСТ И/ИЛИ НА ДРУГИ И ТЯХНА СОБСТВЕНОСТ, ВЪЗНИКНАЛА ОТ НЕПРАВИЛНО ИЗПОЛЗВАНЕ ИЛИ ЗЛОУПОТРЕБА С ПРОДУКТА ИЛИ НЕСЛЕДВАНЕ НА ИНСТРУКЦИИТЕ, ДАДЕНИ ОТ WEBER В ПРИЛОЖЕНОТО РЪКОВОДСТВО ЗА УПОТРЕБА.

ЧАСТИ И ПРИНАДЛЕЖНОСТИ, ЗАМЕНЕНИ ПО ТАЗИ ГАРАНЦИЯ, СА В ГАРАНЦИЯ САМО ЗА ВРЕМЕТО НА ГОРЕУПОМЕНАТИЯ ПЪРВОНАЧАЛНИЯ ГАРАНЦИОНЕН ПЕРИОД(И).

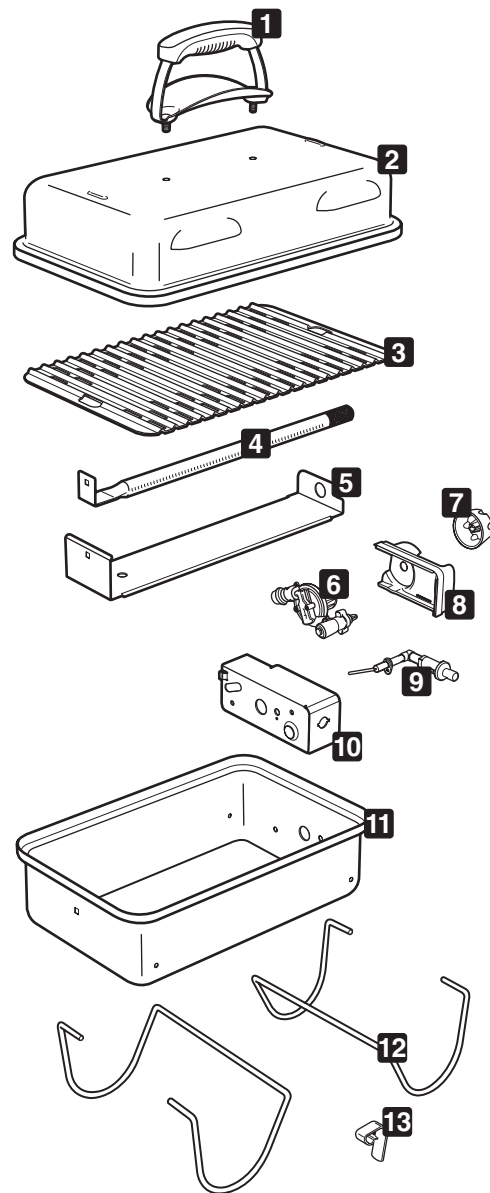
ТАЗИ ГАРАНЦИЯ СЕ ПРИЛАГА САМО ЗА ЧАСТНА УПОТРЕБА В ДОМАКИНСТВОТО НА ОТДЕЛНА ФАМИЛНА КЪЩА ИЛИ АПАРТАМЕНТ И НЕ СЕ ПРИЛАГА ЗА БАРБЕКЮТА НА WEBER, ИЗПОЛЗВАНИ В ТЪРГОВСКИ, ОБЩЕСТВЕНИ ИЛИ КОМБИНИРАНИ УСЛОВИЯ КАТО В РЕСТОРАНТИ, ХОТЕЛИ, КУРТОРИ ИЛИ ИМОТИ, ОТДАВАНИ ПОД НАЕМ.

ОТ ВРЕМЕ НА ВРЕМЕ WEBER МОЖЕ ДА ПРОМЕНЯ КОНСТРУКЦИЯТА НА СВОИТЕ ПРОДУКТИ. НИЩО, КОЕТО СЕ СЪДЪРЖА В ТАЗИ ГАРАНЦИЯ, НЕ МОЖЕ ДА СЕ СЧИТА КАТО ЗАДЪЛЖЕНИЕ НА WEBER ДА ВКЛЮЧВА ТАКИВА КОНСТРУКТИВНИ ПРОМЕНИ В ПРОДУКТИ, ПРОИЗВЕДЕНИ ПРЕДИ ТОВА, НИТО ТАКИВА ПРОМЕНИ МОГАТ ДА БЪДАТ СЧИТАНИ КАТО ПРИЗНАНИЕ, ЧЕ ПРЕДИШНИТЕ КОНСТРУКЦИИ СА БИЛИ ДЕФЕКТНИ.

За допълнителна информация за контакт вижте Списъка на международните филиали в края на настоящото Ръководство за употреба.

ИЗОБРАЖЕНИЕ В РАЗГЛОБЕН ВИД

Gas_Go-Anywhere®_XV_EU_082814



1. Дръжка
2. Капак
3. Скара за готвене
4. Тръба на горелка
5. Термоотражател
6. Блок на вентил и регулатор
7. Контролен бутон на горелка
8. Покритие на контролен бутон
9. Блок на запалителен електрод
10. Отделение на контролен вентил
11. Кула
12. Крак
13. Щипка на крак

КАКВО Е ГАЗ ПРОПАН-БУТАН?

Втечненият нефтен газ, наричан още ВНГ (LPG), течен пропан или просто пропан или бутан, е запалим нефтен продукт, използван за запалване на барбекюто. Той е газ при умерени температури и налягане, когато не е в съд. Но при умерено налягане в съд като опаковка, пропан-бутанът е течност. Когато налягането се освободи от опаковката, течността бързо се изпарява и става газ пропан-бутан.

- Пропан-бутанът има миризма, подобна на природния газ (метан). Трябва да познавате тази миризма.
- Пропан-бутанът е по-тежък от въздуха. Изтичащ пропан-бутан може да се събере в ниското и да не се разпръсне.

⚠ ОПАСНОСТ

Не съхранявайте допълнителна (резервна) или разкачена опаковка за захранване с газ под или близо до това барбекю.

СЪВЕТИ ЗА БЕЗОПАСНО БОРАВЕНЕ С ОПАКОВКИ С ПРОПАН-БУТАН

Има различни указания и фактори за безопасност, които трябва да имате предвид, когато използвате втечен нефтен газ (пропан-бутан). Следвайте стриктно тези инструкции преди да използвате газовото барбекю Weber®.

Съвети за опаковки

- Не използвайте повредена опаковка. Назъбена или ръждясала опаковка може да бъде опасна и трябва да се замени незабавно с нова опаковка.
- Работете с празните опаковки със същото внимание, с което работите и с пълните опаковки. Дори когато в опаковката няма течност, в опаковката може все още да има газ под налягане.
- Опаковките не бива да се изпускат или с тях да се борави невнимателно.
- Никога не съхранявайте и не пренасяйте опаковката, когато температурата може да достигне 51° C (опаковката ще стане твърде гореща, за да се държи с ръце). Например: не оставяйте опаковката в автомобил в горещ ден.
- Направете тест за течове на съединението, с която регулатора се свързва към опаковката при всяко ново повторно свързване. Например: правете тест при всеки повтарен монтаж на опаковката.
- Опаковките трябва да се пазят далеч от деца.
- Не свързвайте към захранването от газопрепоснатата мрежа (газ за бита). Клапаните и отворите са разработени изключително за работа с пропан-бутан.
- Зоните около опаковката трябва да са свободни и почистени от остатъци.
- Опаковката не трябва да се сменя в близост до източник на запалване.

УКАЗАНИЯ ЗА СЪХРАНЕНИЕ

За барбекюта, които се съхраняват за кратък период, е важно да се спазват следните указания:

- Не съхранявайте разкачена опаковка в сграда, гараж или друго затворено помещение.
- Проверете дали зоните под контролното табло са без остатъци, които могат да попречат на потока на запалване или въздуха за вентилация.
- Газовото барбекю Weber® трябва да се проверява за течове на газ и възможни запушвания в тръбите на горелката преди да се използва. (Вижте "ПОДГОТОВКА ЗА ИЗПОЛЗВАНЕ НА БАРБЕКЮТО".)
- Мрежите срещу паяци/насекоми също трябва да се проверяват за запушвания. (Вижте "ГОДИШНА ПОДДРЪЖКА".)
- Разкачете газовата бутилка ако: 1) тя е празна; 2) барбекюто се съхранява в гараж или друго затворено помещение; 3) барбекюто се транспортира.

ВРЪЗКИ НА РЕГУЛАТОРА И ИЗИСКВАНИЯ

Изисквания за опаковки

- Всички части, запечатани от производителя, не трябва да се модифицират от потребителя.
- Всяка модификация на уреда може да е опасна.

СВЪРЗВАНЕ НА ОПАКОВКАТА С ПРОПАН-БУТАН С РЕГУЛАТОРА

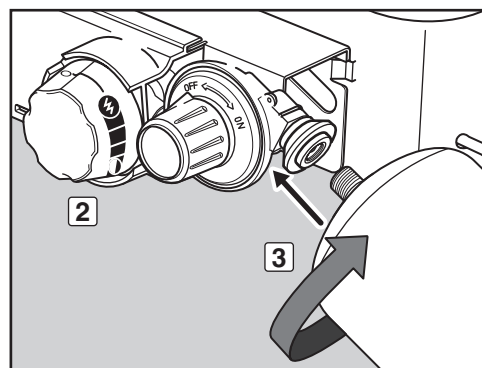
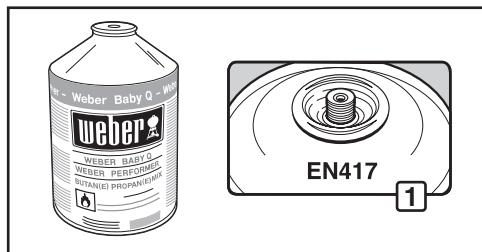
Повечето газови барбекюта Weber® са снабдени с регулатор за налягане, който представлява устройство за контролиране и поддържане на еднакво налягане на газта при нейното освобождаване от опаковката.


Използвайте опаковки за пропан-бутан за еднократна употреба с максимален обем 550 г. Опаковката трябва да има EN417 клапан, както е показано (1). Един от видовете опаковки, които могат да се използват, е опаковка за газ Weber® Baby Q®/Performer®. Друг вид опаковка е Primus модел 2202.

⚠ ВНИМАНИЕ: Използвайте само опаковки, маркирани като "ПРОПАНОВО ГОРИВО" или "СМЕС ПРОПАН-БУТАН".

- Уверете се, че контролният бутон на горелката е изключен като го натиснете и го завъртите по часовниковата стрелка до изключено (O) положение (2).
- Натиснете опаковката за еднократна употреба в регулатора и завъртете по часовника, докато се затегне (3).

⚠ ПРЕДУПРЕЖДЕНИЕ: Затягайте само на ръка. Употребата на прекалена сила може да повреди куплунзите на регулатора и клапана на опаковката. Това може да причини теч или да попречи на потока на газ.



	ДАННИ ЗА РАЗХОД НА ОПАКОВКА	
	kW	g/h
ОПАКОВКА ЗА ГЛАВНА ГОРЕЛКА - МАКСИМУМ	2,1	153

КАКВО Е ПРОВЕРКА ЗА ТЕЧ?

Горивната система в барбекюто е снабдена с връзки и фитинги. Проверката за течове е надежден начин да се уверите, че няма изтичане на газ от някоя връзка или фитинг.

Въпреки че всички фабрични връзки са старателно проверени за течове на газ, преди използване на барбекюто за първи път е важно да се направи проверка за течове, както и когато разкачвате и свързвате отново фитинг и всеки път, когато извършвате рутинна поддръжка.

⚠ ОПАСНОСТ

Не използвайте открит пламък за проверка за течове на газ. Уверете се, че няма искри или открити пламъци в зоната, докато проверявате за течове. Искри или открити пламъци ще доведат до пожар или експлозия, които могат да причинят тежка телесна повреда или смърт, както и повреди на имущество.

⚠ ПРЕДУПРЕЖДЕНИЕ: Газовите

връзки на вашето газово барбекю са фабрично изпробвани. Въпреки това Ви препоръчваме да проверите за течове всички газови връзки преди работа с газовото барбекю.

⚠ ПРЕДУПРЕЖДЕНИЕ: Направете тези проверки за течове, дори ако барбекюто ви е сглобено от доставчик или в магазина.

⚠ ПРЕДУПРЕЖДЕНИЕ: Трябва да проверявате за течове на газ всеки път, когато изключвате и свързвате отново газов фитинг.

ЗАБЕЛЕЖКА: Всички фабрични връзки са старателно проверени за течове на газ, а горелките са тествани за пламък. Въпреки това, като предпазна мярка, ви е трябва да проверите отново всички фитинги за течове, преди да използвате вашето газово барбекю Weber®. При транспортирането и обработката може да се е разхлабил или повредил някой газов фитинг.

ЧАСТИЧНО РАЗГЛОБЯВАНЕ НА БАРБЕКЮТО ЗА ПРОВЕРКА ЗА ТЕЧОВЕ

За да може да се направи проверка за течове, трябва да имате достъп до газовия клапан, което ще изисква известно опростено разглобяване на барбекюто.

Уверете се, че барбекюто е изключено

- A) Уверете се, че контролният бутон на регулатора е изключен като го натиснете и го завъртите обратно на часовниковата стрелка до изключено положение.
- B) Уверете се, че контролният бутон на горелката е изключен като го натиснете и го завъртите по часовниковата стрелка до изключено (O) положение.

Демонтирайте контролният бутон на горелката

Ще ви трябват: Гаечен ключ 11/16"

- A) Демонтирайте контролният бутон на горелката (1). Уверете се, че газовият клапан остава в изключено положение.
- B) С помощта на гаечен ключ 11/16" или клещи, демонтирайте бронзовата шестостенна гайка от стеблото на клапана (2).
- C) Издърпайте капака на контролният бутон на горелката извън барбекюто (3).

Сега барбекюто е готово за проверка за течове.

ПРОВЕРКА ЗА ТЕЧОВЕ НА ГАЗ

Ще ви трябват: Флакн с аерозол или четка или кърпа и разтвор от вода и сапун. (Можете сами да направите разтвор от сапун и вода чрез смесване на 20% течен сапун с 80% вода или можете да закупите разтвор за проверка от щанда за водопровод и канализация на всеки магазин за железария и технически принадлежности.)

- A) Уверете се, че контролният бутон на горелката е завъртян до изключено (O) положение.
- B) Включете подаването на газа като завъртите контролният бутон на регулатора по часовниковата стрелка (4).

⚠ ПРЕДУПРЕЖДЕНИЕ: Не запалвайте горелката, докато проверявате за течове.

- C) За да проверите за течове, навлажнете фитингите с разтвора от вода и сапун като използвате аерозолна бутилка, четка или кърпа. Ако се образуват мехурчета или се разрасне балонче, има теч. Нанесете разтвора от вода и сапун върху следните връзки:
 - a) Връзка на регулатор към опаковка (5).

⚠ ПРЕДУПРЕЖДЕНИЕ: Ако има теч във връзка (5), отстранете опаковката. НЕ РАБОТЕТЕ С БАРБЕКЮТО. Монтирайте различна опаковка и проверете отново за течове с разтвор вода и сапун. Ако течът продължава след монтиране на друга опаковка, изключете подаването на газ. НЕ РАБОТЕТЕ С БАРБЕКЮТО. Свържете се с търговския представител във вашия район, като използвате информацията за контакт на нашия уебсайт. Влезте на www.weber.com®.

⚠ ПРЕДУПРЕЖДЕНИЕ: Ако има теч във връзка (6), изключете газа. НЕ РАБОТЕТЕ С БАРБЕКЮТО. Свържете се с търговския представител във вашия район, като използвате информацията за контакт на нашия уебсайт. Влезте на www.weber.com®.

- D) Когато приключите с проверките за теч, изключете подаването на газ при захранващия източник и изплакнете връзките с вода.

ЗАБЕЛЕЖКА: Тъй като някои разтвори за проверка за течове, включително на вода и сапун, могат да имат леко корозивно действие, всички връзки трябва да се изплакнат с вода след проверката за течове.

Монтирайте отново контролният бутон на горелката

Ще ви трябват: Гаечен ключ 11/16"

- A) Поставете капака на контролният бутон на горелката към барбекюто.
- B) С помощта на гаечен ключ 11/16" или клещи, монтирайте отново бронзовата шестостенна гайка към стеблото на клапана.
- C) Монтирайте отново контролният бутон на горелката (1). Уверете се, че газовият клапан остава в изключено положение.

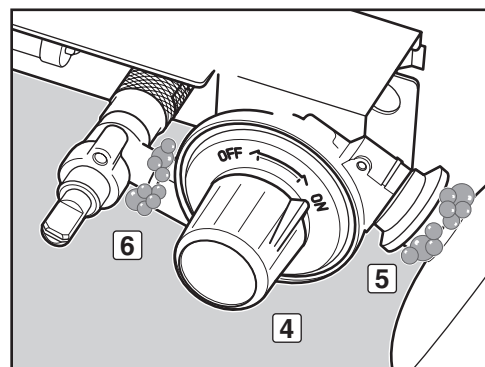
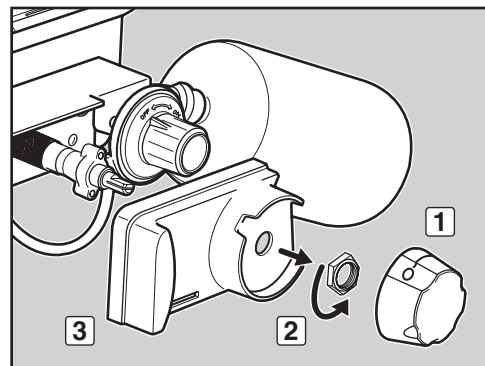
⚠ ПРЕДУПРЕЖДЕНИЕ: Уверете се, че всички части са сглобени и че монтажните детайли са добре затегнати преди да работите с барбекюто. Вашите действия, ако не спазите предупрежденията за този продукт, могат да причинят пожар, експлозия или конструктивна неизправност, водещи до тежка телесна повреда или смърт, както и до увреждане на собственост.

Сега вече барбекюто е готово за използване.

ДЕМОНТИРАНЕ НА ОПАКОВКАТА С ПРОПАН-БУТАН

Когато опаковката с пропан-бутан трябва да се смени, следвайте тези инструкции, за да я демонтирате.

- A) Уверете се, че контролният бутон на горелката е изключен като го натиснете и го завъртите по часовниковата стрелка до изключено (O) положение.
- B) Уверете се, че контролният бутон на регулатора е изключен като го завъртите обратно на часовниковата стрелка.
- C) Развийте опаковката за еднократна употреба от регулатора като завъртите опаковката обратно на часовниковата стрелка.



БЕЗОПАСНОСТТА ПРЕДИ ВСИЧКО

Преди използване на барбекюто, е желателно да придобиете навика да извършвате няколко проверки за безопасност.

Трябва да се отчита безопасността, когато решавате къде да поставите и да работите с барбекюто. Уверете се, че сте прочели следните предупреждения преди да монтирате или използвате барбекюто.

ПРЕДУПРЕЖДЕНИЯ:

- ⚠ Използвайте това барбекю само на открито и добре проветрявано място. Не използвайте в гараж, сграда, заслон, навес, беседка или друго затворено пространство.
- ⚠ Газовото барбекю Weber® никога не трябва да се използва под незащитен запалим покрив или навес.
- ⚠ Вашето газово барбекю Weber® не е предназначено за монтаж във или върху каравани и/или лодки.
- ⚠ Не използвайте газовото барбекю Weber® в багажника на никоя кола или автомобил тип комби, миниван, минибус или каравана.
- ⚠ Поддържайте зоната за готвене чиста от запалими пари и течности като бензин, спирт и т.н. и други запалими материали.
- ⚠ Цялата кутия за готвене се нагрява при употреба. Не я докосвайте.
- ⚠ Не местете газовото барбекю Weber®, когато работите или докато барбекюто е запалено.
- ⚠ Когато готвите, уредът трябва да е на стабилна равна повърхност в зона без запалими материали.

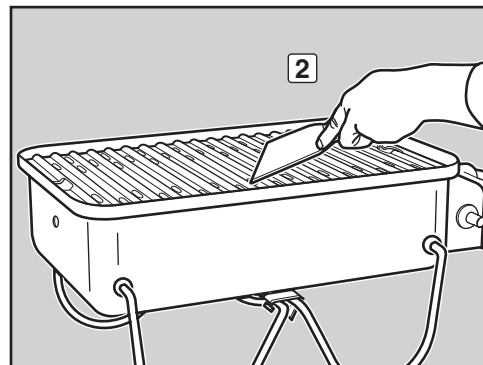
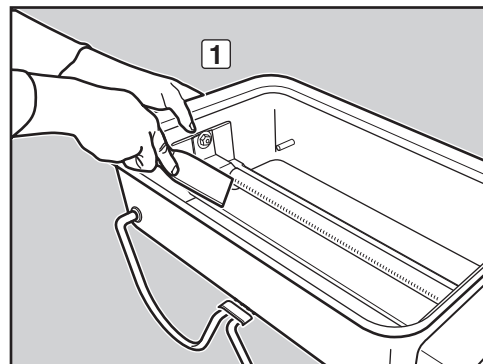
ПОДДЪРЖАЙТЕ КУТИЯТА ЗА ГОТВЕНЕ ЧИСТА

Важно е да почистите кутията за готвене преди да запалите барбекюто. Отстранете излишната мазнина с пластмасова стъргалка (1). Избършете останалата мазнина с хартиени салфетки. Също така, можете да почистите кутията за готвене с помощта на кърпа с топла сапунена вода и да изплакнете с вода.

ПОДДЪРЖАЙТЕ СКАРАТА ЗА ГОТВЕНЕ ЧИСТА

Важно е да почистите скарата за готвене преди да запалите барбекюто. Отстранете излишната мазнина с пластмасова стъргалка (2). Избършете останалата мазнина с хартиени салфетки. Също така, можете да почистите скарата за готвене с помощта на кърпа с топла сапунена вода и да изплакнете с вода.

- ⚠ **ПРЕДУПРЕЖДЕНИЕ:** Проверявайте долната част на кутията за готвене за натрупване на мазнина преди всяка употреба. Отстранете излишната мазнина, за да избегнете запалване на мазнината. Запалване на мазнината може да причини тежко телесно нараняване или увреждане на имущество.
- ⚠ **ВНИМАНИЕ:** Не поставяйте алуминиево фолио в кутията за готвене.



⚠ **ВНИМАНИЕ:** Този продукт е тестван за безопасност и сертифициран за употреба само в определена държава. Вижте зададените държави, които се намират отвън на кутията.

Тези части могат да бъдат компоненти, пренасящи или изгарящи газ. Моля свържете се с Weber-Stephen Products LLC, Търговски отдел, за информация относно оригинални Weber-Stephen Products LLC резервни части.

⚠ **ПРЕДУПРЕЖДЕНИЕ:** Не се опитвайте да правите поправки на компоненти, пренасящи или изгарящи газ, без да се свържете с Weber-Stephen Products LLC, Търговски отдел. Вашите действия, ако не спазите предупрежденията за този продукт, могат да причинят пожар или експлозия, водещи до сериозни лични наранявания или смърт и повреда на собственост.



Този символ сочи, че продуктът не може да се изхвърля с битовия боклук. За инструкции относно правилното изхвърляне на този продукт в Европа, моля посетете www.weber.com и се свържете с вносителя за вашата страна. Ако нямате интернет достъп, свържете се с Вашия доставчик за името, адреса и телефонния номер на вносителя.

Когато решите да изхвърлите вашето барбекю, всички електрически компоненти (напр. електромотора за грила, батерии, модул за запалване, осветление на дръжките) трябва да се свалят и изхвърлят правилно, съгласно WEEE. Те трябва да се изхвърлят отделно от барбекюто.

ЗАПАЛВАНЕ И ИЗПОЛЗВАНЕ НА ГОРЕЛКА

МЕТОДИ ЗА ЗАПАЛВАНЕ НА ГОРЕЛКА

Има два начина горелката да бъде запалена. Първият е чрез използване на системата за запалване, монтирана в барбекюто. Вторият начин е с кибритена клечка.

Следват стъпките за запалване на барбекюто чрез системата за запалване. На следващата страница са показани стъпките за запалване на барбекюто с кибритена клечка.

ЗАПАЛВАНЕ НА ГОРЕЛКА

A) Отворете капака на барбекюто (1).

⚠ ОПАСНОСТ

Ако не отворите капака, докато палите горелката на барбекюто или не изчакате пет минути газта да се разсее, ако барбекюто не се запали, можете да причините лумване на пламък, който може да причини сериозна телесна повреда или смърт.

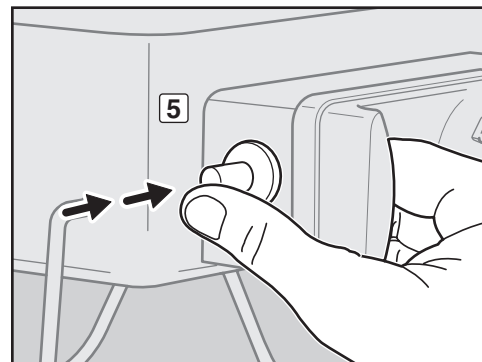
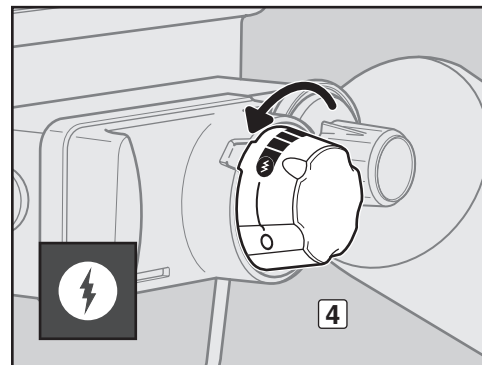
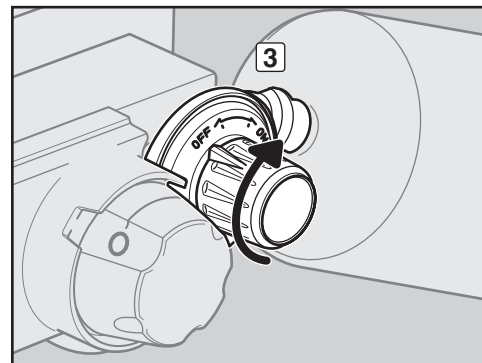
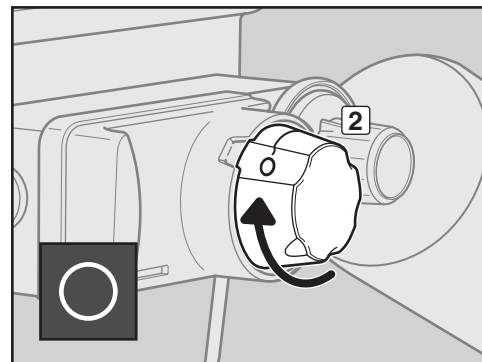
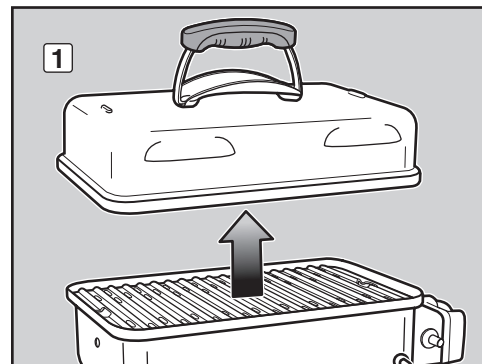
- B) Уверете се, че контролният бутон на горелката е поставен в изключено (O) положение (2). Проверете като натиснете контролния бутон на горелката навътре и го завъртите обратно на часовниковата стрелка, докато не спре.
- C) Уверете се, че опаковката с пропан-бутан е поставена правилно.
- D) Включете контролния бутон на регулатора като го натиснете и го завъртите по часовниковата стрелка до включено положение (3).
- E) Натиснете контролния бутон на горелката и го завъртите обратно на часовниковата стрелка за пускане/високо (H) положение (4).
- F) Натиснете червения запалителен бутон няколко пъти, така че да щракне всеки път (5).
- G) Проверете дали горелката е запалена, като погледнете през скарата за готвене. Трябва да видите пламък.

⚠ ПРЕДУПРЕЖДЕНИЕ: Не се навеждайте над отворено барбекю, докато го запалвате.

⚠ ПРЕДУПРЕЖДЕНИЕ: Ако горелката не се запали в рамките на пет секунди, спрете, завъртете контролния бутон на горелката до изключено положение и изчакайте пет минути, за да може газта да се разсее, преди да опитате отново или да я запалите с кибритена клечка.

ЗА ДА ИЗГАСИТЕ ГОРЕЛКА

Натиснете контролния бутон на горелката и го завъртете по часовниковата стрелка до изключено (O) положение. Изключете контролния бутон на регулатора като го натиснете и го завъртите обратно на часовниковата стрелка до изключено положение.



ДЪРЖАВА	ВИД ГАЗ И НАЛЯГАНЕ	РАЗМЕРИ НА КАЛИБРИРАНИЯ ОТВОР НА ВЕНТИЛА
България, Кипър, Чешка република, Дания, Естония, Финландия, Унгария, Исландия, Латвия, Литва, Малта, Холандия, Норвегия, Румъния, Словакия, Словения, Швеция, Турция	I ₃ V/P - 30 mbar	0,72 mm
Белгия, Франция, Гърция, Ирландия, Италия, Люксембург, Португалия, Испания, Швейцария, Обединено Кралство	I _{3*} - 28-30 / 37 mbar	0,66 mm
Полша	I ₃ P - 37 mbar	0,66 mm
Австрия, Германия	I ₃ V/P - 50 mbar	0,61 mm

ЗАПАЛВАНЕ И ИЗПОЛЗВАНЕ НА ГОРЕЛКА

ЗАПАЛВАНЕ НА ГОРЕЛКА

Запалване с кибритена клечка

A) Отворете капака на барбекюто (1).

⚠ ОПАСНОСТ

Ако не отворите капака, докато палите горелката на барбекюто или не изчакате пет минути газта да се разсее, ако барбекюто не се запали, можете да причините лумване на пламък, който може да причини сериозна телесна повреда или смърт.

ЗАБЕЛЕЖКА: Когато застанете срещу барбекюто, блокът на вентила и регулатора трябва да бъде от дясната страна.

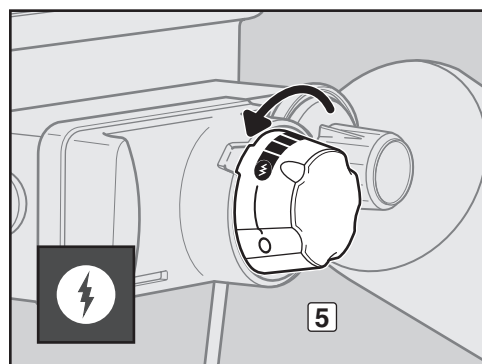
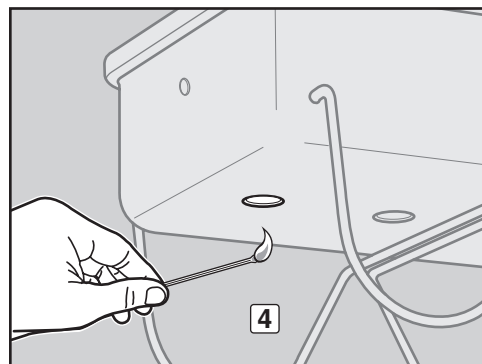
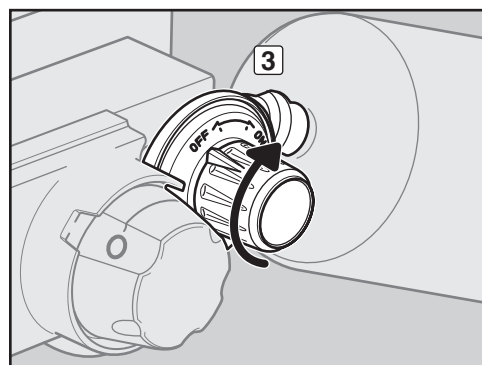
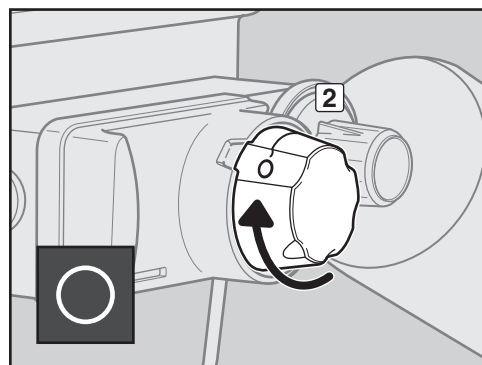
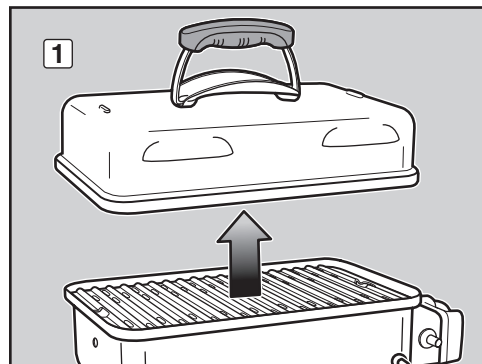
- B) Уверете се, че контролният бутон на горелката е поставен в изключено (O) положение (2). Проверете като натиснете контролния бутон на горелката навътре и го завъртите по часовниковата стрелка, докато не спре.
- C) Уверете се, че опаковката с пропан-бутан е поставена правилно.
- D) Включете контролният бутон на регулатора като го натиснете и го завъртите по часовниковата стрелка до включено положение (3).
- E) Запалете дълга кибритена клечка и поставете пламъка към отвора на вентила в долната лява част на барбекюто (4). Натиснете контролния бутон на горелката и го завъртете обратно на часовниковата стрелка за пускане/високо (†) положение (5).
- F) Проверете дали горелката е запалена, като погледнете през скарата за готвене. Трябва да видите пламък.

⚠ ПРЕДУПРЕЖДЕНИЕ: Не се навеждайте над отворено барбекю, докато го запалвате. Дръжте лицето и тялото си най-малко на 30 см (12 инча) от отвора за кибритена клечка, когато запалвате барбекюто.

⚠ ПРЕДУПРЕЖДЕНИЕ: Ако горелката не се запали в рамките на пет секунди, спрете, завъртете контролния бутон на горелката до изключено положение и изчакайте пет минути, за да може газта да се разсее, преди да опитате отново.

ЗА ДА ИЗГАСИТЕ ГОРЕЛКА

Натиснете контролният бутон на горелката и го завъртете по часовниковата стрелка до изключено (O) положение. Изключете контролния бутон на регулатора като го натиснете и го завъртите обратно на часовниковата стрелка до изключено положение.



СЪВЕТИ И ТРИКОВЕ

- Винаги подгрявайте барбекюто преди печене. Настройте горелката на силна топлина и затворете капака, подгрейте за 5 до 10 минути.
- Температурата на вашето газово барбекю може да е по-висока от обичайната при първите няколко употреби.
- Времето за приготвяне на рецепти с барбекюто се базира на външна температура от 21°C (70°F) и наличие на малко или никакъв вятър. Оставете повече време за готвене при студени или ветровити дни или при по-голяма надморска височина. Оставете по-малко време за готвене при особено горещи климатични условия.
- Условието за печене могат да изискват регулиране с контролния бутон на горелката за получаване на правилната температура за готвене.
- Общо взето, големи парчета месо ще изискват повече време за готвене на килограм, отколкото малките парчета месо.

- Винаги проверявайте дали кутията за готвене е чиста и без остатъци.
- Ако възникне нежелано запалване, изключете горелката и преместете храната в друга зона на скарата за готвене. Всички пламъци бързо ще угаснат. След изгасване на пламъците, запалете барбекюто отново. **НИКОГА НЕ ИЗПОЛЗВАЙТЕ ВОДА ЗА ГАСЕНЕ НА ПЛАМЪЦИ ВЪРХУ ГАЗОВОТО БАРБЕКЮ.**
- Използване на таймер ще помогне, за да ви предупреди кога добре сготвеното ястие може да прегори.
- Леко покриване с масло ще помогне за равния загар на храната и ще я предпази от залепване за скарата за готвене. Винаги изчетквайте или напръскавайте олиото върху храната, а не директно върху скарата за готвене.

ПОДГРЯВАНЕ

Подгряването на барбекюто преди печене е важно. За подгряване: Запалете барбекюто съгласно инструкциите в това Ръководство за употреба; след това завъртете горелката за пускане/високо (↑) положение, затворете капака и загрейте барбекюто. Това ще отнеме от 5 до 10 минути в зависимост от условия като температура на въздуха и вятъра. След подгряване, можете да регулирате горелката по ваш избор.

⚠ ПРЕДУПРЕЖДЕНИЕ: Ако горелката изгасне докато барбекюто работи, завъртете контролния бутон на горелката до изключено положение. Завъртете контролния бутон на регулатора до изключено положение. Отворете капака и изчакайте пет минути преди да се опитате да запалите барбекюто отново като използвате инструкциите за запалване.

ГОТВЕНЕ НА ЗАТВОРЕНО

Цялото печене се извършва със затворен капак, за да се осигури еднаква, равномерно циркулираща топлина. При затворен капак, газовото барбекю готви подобно на конвекторна фурна. Цялото подгряване и печене се извършва със затворен капак. Не надничайте - топлината се губи всеки път, щом вдигнете капака.

За още съвети за печене и рецепти, посетете www.weber.com.

ОТСТРАНЯВАНЕ НА ПРОБЛЕМИ

ПРОБЛЕМИ	РЕШЕНИЯ
Горелката не се пали, когато натиснете запалителния бутон.	Уверете се, че има приток на газ към горелката, като се опитате да запалите с кибритена клечка горелката. Вижте "ЗАПАЛВАНЕ НА ГОРЕЛКА—Запалване с кибритена клечка". Ако запалването с клечка е успешно, проблемът трябва да се търси в системата за запалване. Вижте "ПОДДРЪЖКА НА СИСТЕМА ЗА ЗАПАЛВАНЕ С БУТОН". Уверете се, че върха на електрода на запалителя е регулиран на подходящо разстояние от отворите в тръбата на горелката. Вижте "ПОДДРЪЖКА НА СИСТЕМА ЗА ЗАПАЛВАНЕ С БУТОН".
Горелката не се запалва или пламъкът е малък, когато контролния бутон на горелката е във високо (↑) положение.	Горивото може да е малко или да е изчерпано. Сменете опаковката с пропан-бутан.
Формата на пламъка на горелката е непостоянна. Пламъкът е малък, когато контролния бутон на горелката е във високо (↑) положение. Пламъците не обхващат цялата дължина на тръбата на горелката.	Почистете портовете на горелката, преминаващи по цялата дължина на тръбата на горелката. Вижте "ГОДИШНА ПОДДРЪЖКА".
Горелката гори с жълт или оранжев пламък, заедно с миризмата на газ.	Проверете мрежата срещу паяци/насекоми за евентуални задръствания. (Блокиране на отвори.) Почистете мрежата срещу паяци/насекоми. Вижте "ГОДИШНА ПОДДРЪЖКА".
Лумват пламъци.	Барбекюто трябва да се затопли като горелката е в силно положение за 5 до 10 минути. Почистете старателно скарата за готвене, за да отстраните мазнината. Вижте "ПОЧИСТВАНЕ НА БАРБЕКЮТО ОТВЪТРЕ". Кутията за готвене може да е замърсена. Почистете кутията за готвене. Вижте "ПОЧИСТВАНЕ НА БАРБЕКЮТО ОТВЪТРЕ".
Вътрешността на капака изглежда, сякаш се "бели". (Прилича на обелване на боя).	Вътрешността на капака е порцеланово емайлирана. Той не е боядисан. Той не може да се "бели". Това, което виждате, е изпечена мазнина, която се е превърнала в сажди и се отслоява. ТОВА НЕ Е ДЕФЕКТ. Почистете старателно. Вижте "ПОЧИСТВАНЕ НА БАРБЕКЮТО ОТВЪТРЕ".

Ако проблемите не могат да бъдат отстранени с тези методи, свържете се с Търговския представител във Вашия регион, като използвате информацията за контакт на нашия уебсайт. Влезте на www.weber.com.

ПОДДЪРЖАНЕ НА ВАШЕТО ГАЗОВО БАРБЕКЮ WEBER® В ОТЛИЧНА ФОРМА

⚠ ОПАСНОСТ

Ако не коригирате проблемите, описани на тази страница, това може да предизвика пожар, който може да причини сериозна телесна повреда или смърт и повреда на имущество.

За да може Вашето газово барбекю Weber® да продължи да работи толкова безопасно и ефективно, както при първото му използване, ние настоятелно препоръчваме да проверявате и почиствате мрежата срещу паяци и насекоми и тръбата на горелката най-малко веднъж годишно. По-долу е поместена важна информация за тези две зони на барбекюто, които подлежат на годишна поддръжка.

Ако забележите **неправилна форма на пламъка** или **запушен порт на горелка**, преминете към инструкциите от **"ПОЧИСТВАНЕ ИЛИ СМЯНА НА ТРЪБА НА ГОРЕЛКА"** на следващата страница.

ФОРМА НА ПЛАМЪКА НА ГОРЕЛКАТА

Тръбата на горелката на Вашето газово барбекю Weber® е фабрично настроена за правилната смес от въздух и газ. Правилната форма на пламъка е показана и описана на илюстрацията по-долу:

- Тръба на горелката (1)
- Понякога се отклонява, просветва в жълто (2)
- Светлосин (3)
- Тъмносин (4)

Проверете формата на пламъка на горелката. Ако пламъците не съответстват на горното описание, това може да е показател, че мрежата срещу паяци и насекоми се е замърсила или запушила.

МРЕЖА WEBER® СРЕЩУ ПАЯЦИ И НАСЕКОМИ

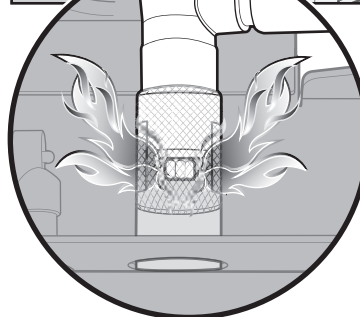
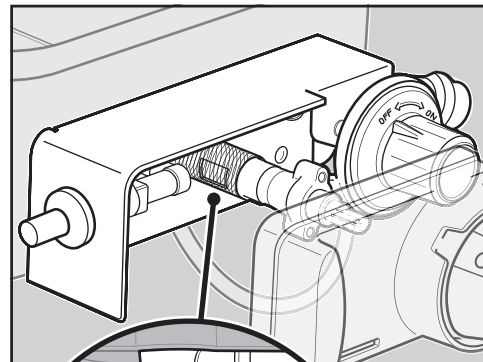
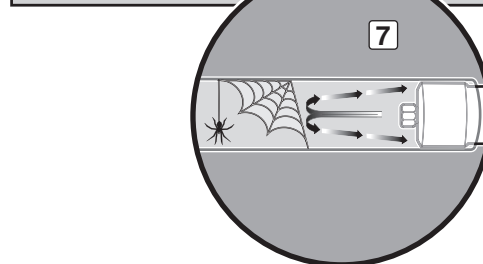
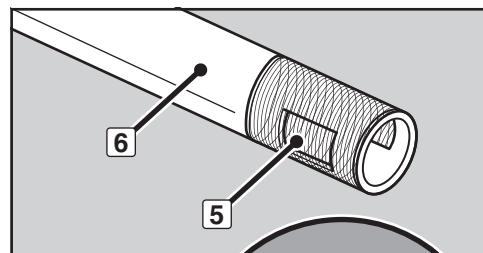
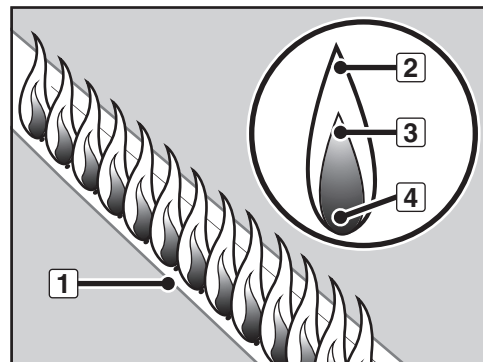
Отворът на въздуха за запалване на тръбата на горелката (5) е снабден с мрежа от неръждаема стомана, която не позволява на паяци и други насекоми да плетат паяжини и да гнездят отвътре (6) в тръбата на горелката. Такива гнезда могат да попречат на нормалния поток на газ и могат да причинят обратен поток на газа извън отвора на въздуха за запалване (7). Симптоми на такъв вид блокиране включват миризма на газ заедно с пламъци от горелката, които изглеждат жълти и бавни. Такова запушване може да доведе до пожар в и около газовия клапан, който да предизвика сериозна повреда на барбекюто (8).

ЗАБЕЛЕЖКА: Ако мрежата срещу паяци и насекоми се повреди или не може да се почисти, свържете се с Търговски представител във Вашия регион, като използвате информацията за контакт на нашия уебсайт. Влезте на www.weber.com.

ПОРТОВЕ НА ТРЪБА НА ГОРЕЛКАТА

С времето, от честата употреба на барбекюто портите на тръбата на горелката ще се замърсят. Блокирани и замърсени порти могат да ограничат пълния поток на газа. По-долу са показани начини, чрез които да определите дали портите на тръба на горелка са замърсени или блокирани.

- Барбекюто не достига желаната температура
- Барбекюто се нагрява неравномерно
- Горелката не се запалва



ПОЧИСТВАНЕ ИЛИ СМЯНА НА ТРЪБИ НА ГОРЕЛКА

Уверете се, че барбекюто е студено и е изключено

- A) Проверете дали контролният бутон на регулатора е изключен като го натиснете и го завъртите обратно на часовниковата стрелка до изключено положение.
- B) Проверете дали контролният бутон на горелката е изключен като го натиснете и го завъртите по часовниковата стрелка до изключено (O) положение.
- C) Разкачване на опаковка за пропан-бутан.
- D) Свалете капака.
- E) Свалете скарата за готвене.

Демонтирайте контролния блок / клапана

Ще ви трябват: Глух ключ 7/16".

- A) Демонтирайте гайките, които придържат контролния блок / клапана към кутията за готвене (1).
- B) Внимателни издърпайте контролния блок / клапана встрани от кутията за готвене (2).

Демонтирайте тръбата на горелката

Ще ви трябват: Глух ключ 7/16".

- A) Демонтирайте гайката и винта, които придържат тръбата на горелката и термоотражателя към кутията за готвене. Внимателно издърпайте тръбата на горелката и термоотражателя извън и встрани от кутията за готвене (3).

Почистете тръбата на горелката

Ще ви трябват: Фенерче, тел (от изправена закачалка за дрехи), подходяща телена четка и мека четка (четка за зъби).

- A) Разгледайте вътрешността на тръбата на горелката с фенерче (4).
- B) Почистете остатъци или запушване отвътре в тръбата на горелката с телта (5).
- C) Проверете мрежата срещу паяци и насекоми в края на тръбата на горелката и я почистете с меката четка (6).

⚠ ВНИМАНИЕ: Не почиствайте мрежата срещу паяци и насекоми с твърди или остри инструменти. Не изваждайте мрежата срещу паяци и насекоми или не разширявайте отворите ѝ.

- D) Използвайте стоманената телена четка, за да почистите външната част на тръбата на горелката. Това се извършва, за да сте сигурни, че всички портове (отвори) на горелката, разположени по дължината на тръбата на горелката, са напълно отворени (7).

⚠ ВНИМАНИЕ: Не разширявайте портовете на горелката, когато я почиствате.

Поставете отново тръбата на горелката

Ще ви трябват: Глух ключ 7/16".

- A) Внимателно плъзнете тръбата на горелката и термоотражателя назад през отвора в дясната страна на кутията за готвене.
- B) Монтирайте отново винта и гайката, които фиксират термоотражателя и тръбата на горелката към кутията за готвене.

Монтирайте отново контролния блок / клапана

Ще ви трябват: Глух ключ 7/16".

- A) Монтирайте отново контролния блок / клапана към кутията за готвене.

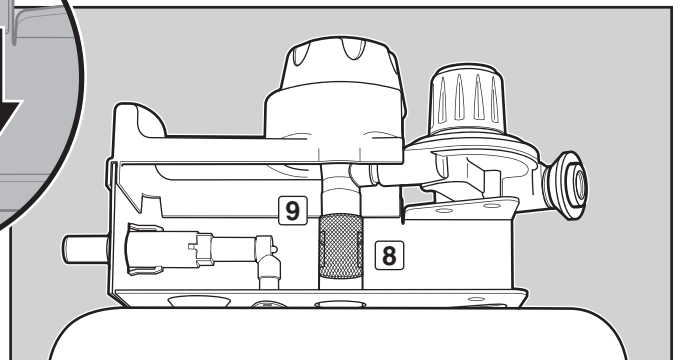
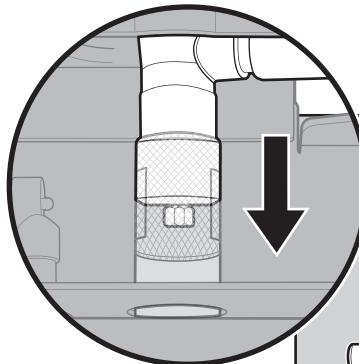
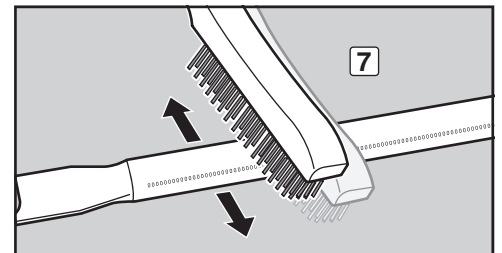
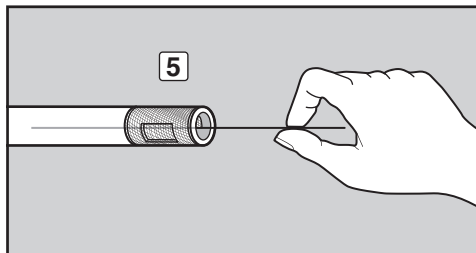
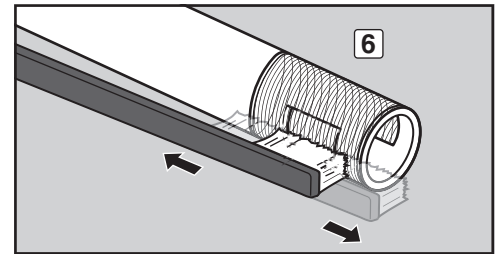
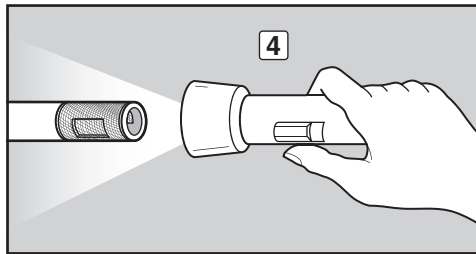
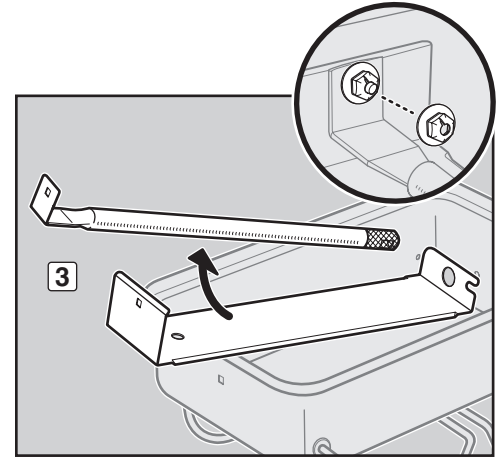
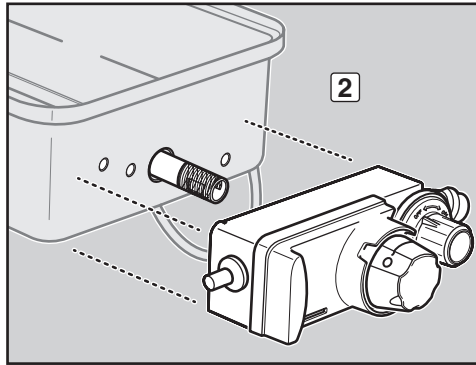
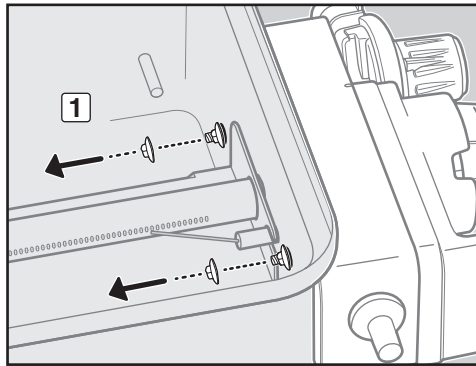
⚠ ВНИМАНИЕ: Отворът на тръбата на горелката (8) трябва да се постави правилно над калибрования отвор на вентила (9). (Проекция от долната страна на барбекюто).

- B) Монтирайте отново гайките, които придържат контролния блок / клапана към кутията за готвене.

⚠ ПРЕДУПРЕЖДЕНИЕ: Трябва да проверявате за течове на газ всеки път, когато изключвате и свързвате отново газов фитинг.

- C) Проверете дали върха на електрода на запалителя е регулиран на подходящо разстояние от отворите в тръбата на горелката. Вижте "ПОДДРЪЖКА НА СИСТЕМАТА С БУТОН ЗА ЗАПАЛВАНЕ" за правилно разположение.

- D) Монтирайте отново скарата за готвене.
- E) Поставете отново капака.
- F) Повторно монтиране на опаковката с пропан-бутан.



РУТИННА ПОДДРЪЖКА

ЗАБЕЛЕЖИТЕЛНО- КАКТО ОТВЪН, ТАКА И ОТВЪТРЕ

Собствениците на барбекюта Weber® са много горди със своите придобивки. Демонстрирайте вашата гордост и се радвайте. Поддържайте барбекюто чисто и забележимо - отвън и отвътре, като следвате тези стъпки за рутинна поддръжка.

ПОЧИСТВАНЕ НА БАБРЕКЮТО ОТВЪН

За да поддържате барбекюто отвън възможно най-добре, използвайте следните указания за безопасно почистване.

⚠ ПРЕДУПРЕЖДЕНИЕ: Изключете газовото барбекю Weber® и изчакайте да изстине преди да го почистите.

Боядисани, емайлирани и пластмасови повърхности

Използвайте разтвор на топла сапунена вода, за да почистите външните повърхности, а след това изплакнете с вода.

ВАЖНО: Не използвайте почистващи препарати, съдържащи киселина, минерален спирт или ксилол. Не използвайте почистващи препарати за печка, абразивни почистващи препарати (за почистване на кухня), препарати с цитрусови продукти или абразивни почистващи кърпи за чистене на барбекюто.

ПОЧИСТВАНЕ НА БАБРЕКЮТО ОТВЪТРЕ

За да може барбекюто да продължи да работи безопасно и ефективно е важно да отстранявате всички остатъци и излишна мазнина, които могат да се натрупат отвътре на барбекюто. За безопасно почистване, използвайте следните указания.

Отвътре на капака

Натрупаната на снежинки мазнина прилича на пръски боя. Избършете капака отвътре с хартиена салфетка, за да не позволите натрупване на мазнина. Почистете капака отвътре с топла сапунена вода, след това изплакнете с вода.

Компоненти на кутията за готвене и тръба на горелката

Ще ви трябват: Телена четка от неръждаема стомана и твърда пластмасова стъргалка.

A) Изстържете и изчеткайте скарата за готвене със стъргалката и четката. Свалете скарата за готвене и я поставете настрани.

⚠ ВНИМАНИЕ: Четките за барбекюто трябва да се проверяват редовно за отделящи се телове и прекомерно износване. Сменете четката, ако откриете отделящи се телове по скарите за готвене или четката.

Weber препоръчва закупуване на нова телена четка от неръждаема стомана в началото на всеки пролетен сезон.

⚠ ВНИМАНИЕ: Не почиствайте скарата за готвене в самопочистваща се фурна.

B) Изчеткайте всички остатъци от тръбата на горелката. Не разширявайте портовете (отворите) на горелките по дължината на тръбата на горелката (1).

C) Когато почистването завърши, поставете отново скарата за готвене.

Кутия за готвене

Измийте вътрешността на кутията за готвене с топла сапунена вода, а след това изплакнете с вода.

РАБОТА СЪС СИСТЕМАТА ЗА ЗАПАЛВАНЕ

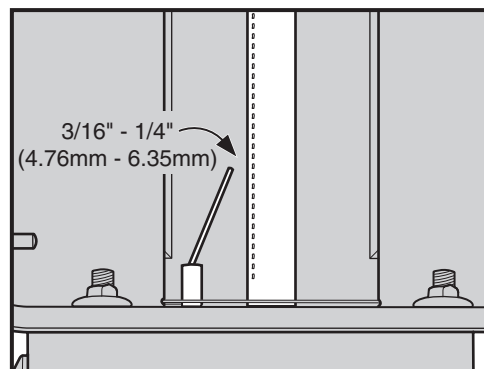
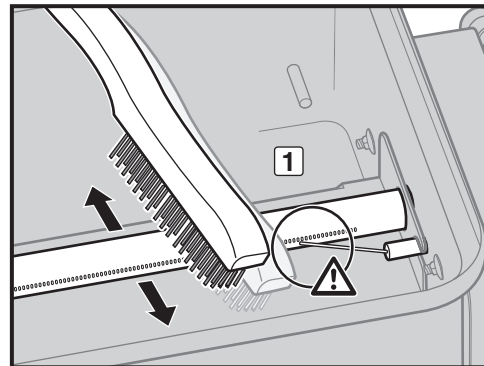
Запалителят подава искра към блока на запалителния електрод. Когато извършвате рутинна поддръжка или проверка за отстраняване на проблеми на запалителната система, прочетете следното, за да може запалителната система да продължава да работи изправно.

⚠ ПРЕДУПРЕЖДЕНИЕ: Всички контролни бутони за газта и захранващи клапани трябва да бъдат в положение OFF (Изключено).

Ако запалителят не успее да запали вашето газово барбекю Weber®, ще трябва да определите точно къде възниква проблема: при потока на газта или при системата за запалване. Започнете като се опитате да запалите горелката с кибритена клечка. Вижте "ЗАПАЛВАНЕ НА ГОРЕЛКА—Запалване с кибритена клечка". Ако запалването с клечка е успешно, проблемът трябва да се търси в системата за запалване.

ПОДДРЪЖКА НА СИСТЕМА ЗА ЗАПАЛВАНЕ С БУТОН

- Проверете дали запалителният бутон се натиска, щрака и се връща обратно.
- Проверете дали върха на електрода на запалителя е регулиран на подходящо разстояние от отворите в тръбата на горелката.



⚠ ОПАСНОСТ

Уверете се, че върха на електрода на запалителя е регулиран на подходящо разстояние от отворите в тръбата на горелката. Ако той не е регулиран правилно, в барбекюто може да се натрупа газ докато запалвате барбекюто. Може да се получи запалване със закъснение на натрупаната газ. Това ще доведе до пожар или експлозия, които могат да причинят сериозна телесна повреда или смърт, както и повреди на собственост.

Ако електронната система за запалване продължава да не пали, свържете се с търговския представител във Вашия регион, като използвате информацията за контакт на нашия уебсайт. Влезте на www.weber.com®.



WEBER-STEPHEN PRODUCTS LLC
www.weber.com®



PLINSKI ŽAR GO-ANYWHERE®

Navodila za uporabo
žara na tekoči (LP) plin

Zahvaljujemo se vam za nakup žara Weber®.
Zdaj si vzemite nekaj minut časa in zavarujte svoj žar z
registracijo na spletni strani www.weber.com.

⚠ NEVARNOST

Če vonjate plin:

- 1) Zaprite dovod plina v napravo.
- 2) Pogasite odprt ogenj.
- 3) Odprite pokrov.
- 4) Če je vonj še naprej prisoten, se odmaknite od naprave in takoj pokličite dobavitelja plina ali gasilce.

Uhajanje plina lahko povzroči požar ali eksplozijo, ta pa hude telesne poškodbe, smrt ali materialno škodo.

⚠ NEVARNOST

- 1) Nikoli med uporabo ne puščajte te naprave brez nadzora.
- 2) Ne uporabljajte žara znotraj razdalje ,61 m (2 čevljev) od kakršnega koli vnetljivega materiala. Vnetljivi materiali med drugim vključujejo lesena ali obdelana lesena tla, terase in verande.
- 3) Nikoli ne uporabljajte žara znotraj razdalje 7,5 m (25 čevljev) od katere koli vnetljive tekočine.
- 4) Če pride do požara, se umaknite od naprave in takoj pokličite gasilce. Ne poskušajte pogasiti gorečega olja ali masti z vodo.

Če teh navodil ne upoštevate, lahko to povzroči požar, eksplozijo ali nevarnost opeklin, to pa materialno škodo, telesne poškodbe ali smrt.

⚠ OPOZORILO: Natančno upoštevajte vse postopke preverjanja puščanja plina v teh navodilih za uporabo pred začetkom uporabe žara. Opravite ta postopek, četudi je žar sestavil prodajalec.

⚠ OPOZORILO: Ne prižigajte te naprave, ne da bi prej prebrali poglavje VŽIG GORILNIKA v teh navodilih za uporabo.

TA PLINSKA NAPRAVA JE NAMENJENA SAMO UPORABI NA PROSTEM.

Ta navodila za uporabo vsebujejo pomembne podatke, potrebne za pravilno sestavljanje in varno uporabo naprave.

Pred sestavljanjem in uporabo naprave preberite in upoštevajte vsa opozorila in navodila.

CE:845CO-0007
ID: 0845

48603

SL - SLOVENIAN 08/28/14

OPOZORILA

⚠ NEVARNOST

Če ne upoštevate oznak za NEVARNOST, OPOZORILO in POZOR, ki jih vsebujejo ta navodila za uporabo, lahko to povzroči hude telesne poškodbe ali smrt oz. povzroči požar ali eksplozijo ter materialno škodo.

OPOZORILA:

- ⚠ Ne odklopite plinskega regulatorja ali plinskega priključka, če enota deluje.
- ⚠ Ne nosite oblek z ohlapnimi plahutajočimi rokavi, medtem ko prižigate ali uporabljate žar.
- ⚠ Rabljene ali prazne jeklenke za gorivo odvrzite na varno mesto.
- ⚠ Med pečenjem in delom s pokrovom morate vedno nositi rokavice za žar.
- ⚠ Ne luknjajte ali zažigajte jeklen s plinom.
- ⚠ Ne postavljajte ražnja na stekleno ali vnetljivo površino.
- ⚠ Shranite ta navodila za uporabo tudi v prihodnje.
- ⚠ Upoštevajte vsa opozorila in navodila, ko uporabljate napravo.
- ⚠ Nepravilno sestavljen žar je lahko nevaren. Natančno upoštevajte navodila za sestavljanje.
- ⚠ Žara ne uporabljajte, če niso vsi deli na svojih mestih. Žar morate pravilno sestaviti v skladu z navodili za sestavljanje.
- ⚠ Plinskega žara Weber® nikoli ne smejo uporabljati otroci. Dosegljivi deli žara lahko postanejo zelo vroči. Majhni otroci, starejši in domače živali naj se ne približujejo žaru.
- ⚠ Ta plinski žar Weber® ni namenjen komercialni uporabi.
- ⚠ Ta plinski žar Weber® ni namenjen in se ga nikoli ne sme uporabljati kot grelnik.
- ⚠ Bodite previdni, ko uporabljate plinski žar Weber®. Med pečenjem oziroma čiščenjem bo žar vroč, zato ga med uporabo ne smete puščati brez nadzora ali ga premikati.
- ⚠ Ne uporabljajte oglja, briketov ali lava kamnov v vašem Weber® plinskem žaru.
- ⚠ Ko prižigate žar ali pečete, se nikoli ne sklanjajte nad odprtim žarom.
- ⚠ Nikoli se z rokami ali prsti ne dotikajte sprednjega roba kahalnega ohišja, ko je žar vroč ali je pokrov odprt.
- ⚠ Ne odklopite plinskega regulatorja ali plinskega priključka, če žar deluje.
- ⚠ Pri delu z žarom nosite na vročino odporne rokavice za žar ali pečico.
- ⚠ Če gorilnik ugasne, medtem ko gorilnik deluje, zaprite plinski ventil. Odprite pokrov in počakajte pet minut, preden ponovno poskusite prižgati žar po napotkih za prižiganje.
- ⚠ Tega modela žara ne vgrajujte v stenske vgradne ali izvlečne drsne konstrukcije. Neupoštevanje tega opozorila lahko pripelje do požara ali eksplozije, ki lahko povzročita materialno škodo in hude telesne poškodbe ali smrt.
- ⚠ Ne shranjujte rezervne ali odklopljene plinske kartuše/jeklenke pod ali v bližino žara.
- ⚠ Po obdobju shranjevanja in/ali obdobju, ko žara ne uporabljate, morate pred uporabo Weber® plinskega žara preveriti puščanje plina in zamašenost gorilnika. Navodila za pravilno izvedbo postopkov poiščite v teh Navodilih za uporabo.
- ⚠ Ne uporabljajte plinskega žara Weber®, če je prisotno puščanje plina.
- ⚠ Za preverjanje puščanja plina ne uporabljajte plamena.
- ⚠ Ne polagajte pokrova žara ali karkoli vnetljivega na žar, dokler žar deluje ali je vroč.
- ⚠ Propan/butan ni zemeljski plin. Prehod na ali poskus uporabe zemeljskega plina na enoti za butan/propan je nevaren in bo izničil veljavnost garancije.
- ⚠ Med čiščenjem ventila ali gorilnika ne povečajte ustja ventila ali odprtin gorilnika.
- ⚠ Plinski žar Weber® je treba redno temeljito čistiti.
- ⚠ Udrta ali zarjavela kartuša za plin je lahko nevarna in jo mora pregledati vaš dobavitelj plina.
- ⚠ Čeprav je kartuša za plin videti prazna, je plin še vedno lahko prisoten, zato morate kartušo/jeklenko ustrezno prevažati in shraniti.
- ⚠ Ko menjavate ali priključujete kartušo, morate biti na prostem in stran od izvorov vžiga.
- ⚠ Če se vžge maščoba, izključite gorilnik in pustite pokrov zaprt, dokler ogenj ne ugasne.
- ⚠ Če pride do nekontroliranega izbruha ognja, odmaknite hrano, dokler plamen ne ugasne.
- ⚠ Uporaba alkohola in/ali zdravil na recept ali zdravil iz proste prodaje ali prepovedanih drog lahko vpliva na uporabnikovo sposobnost za ustrezno sestavljanje, premeščanje, shranjevanje ali upravljanje naprave.
- ⚠ Uporabite butan/propan kartušo za enkratno uporabo z najvišjo kapaciteto 550g. Kartuša mora biti opremljena z ventilom EN417, kot je navedeno v Navodilih za uporabo. Ena od vrst kartuš, ki jih lahko uporabljate, je plinska kartuša Weber® Baby Q®/Performer®.
- ⚠ Žar naj bo vedno postavljen na varni, ravni podlagi.

GARANCIJA

Zahvaljujemo se vam za nakup izdelka WEBER®. Weber-Stephen Products LLC, 200 East Daniels Road, Palatine, Illinois 60067-6266 ("Weber") je ponosno na to, da vam zagotavlja varen, trpežen in zanesljiv izdelek.

To je prostovoljna garancija podjetja Weber, ki vam jo nudi brez dodatnega plačila. Vsebuje podatke, ki jih boste potrebovali, če boste v zelo malo verjetnem primeru napake ali okvare morali predati na popravilo svoj izdelek WEBER®.

V skladu z merodajnim pravom ima kupec več pravic v primeru, če je izdelek okvarjen. Med te pravice spadajo nadomestna izpolnitev ali zamenjava, znižanje kupnine in nadomestilo. V Evropski skupnosti je to na primer dvoletna z zakonom določena garancija, ki se začne z dnevom predaje izdelka. To garancijsko določilo ne vpliva na to in druge z zakonom določene garancijske pravice. Dejansko ta garancija zagotavlja lastniku dodatne pravice, ki so neodvisne od zakonsko določenih garancijskih določil.

PROSTOVOLJNA GARANCIJA PODJETJA WEBER

Weber zagotavlja kupcu izdelka WEBER® (ali v primeru darila ali promocijske nagrade osebi, za katero je bil izdelek kupljen kot darilo ali nagrada), da izdelek WEBER® ne vsebuje napak v materialu ali izdelavi za obdobje, navedeno spodaj, če je bil sestavljen in uporabljan v skladu s priloženimi navodili za uporabo. (Opomba: Če izgubite ali založite svoja navodila za uporabo izdelka WEBER®, so na voljo nadomestna navodila na spletni strani www.weber.com ali na specifični spletni strani za posamezno državo, na katero je lastnik usmerjen.) Pri običajni, zasebni, družinski uporabi in vzdrževanju izdelka v domačem okolju se Weber obvezuje, da bo popravil ali zamenjal okvarjene dele v okviru primernih časov, omejitev in izključitev, navedenih v nadaljevanju. V OKVIRU MERODAJNEGA PRAVA VELJA TA GARANCIJA SAMO ZA PRVEGA KUPCA IN NI PRENOSLJIVA NA NAKNADNE LASTNIKE, RAZEN V PRIMERU DARIL IN REKLAME, KOT JE OMENJENO ZGORAJ.

ODGOVORNOSTI LASTNIKA V OKVIRU TE GARANCIJE

Za zagotovitev neproblematičnega garancijskega pokrivanja je pomembno (vendar ni zahtevano), da registrirate svoj izdelek WEBER® prek spleta na spletni strani www.weber.com ali na specifični spletni strani za posamezno državo, na katero je lastnik usmerjen. Prav tako shranite tudi originalno potrdilo o plačilu in/ali račun. Z registracijo svojega izdelka WEBER® zagotovite garancijsko jamstvo in omogočite neposredno povezavo med vami in podjetjem Weber v primeru, če bi vas morali kontaktirati.

Zgornja garancija velja samo, če lastnik v razumnih mejah vzdržuje svoj izdelek WEBER® tako, da upošteva vsa navodila za sestavo in preventivno vzdrževanje, ki so navedena v spremljajočih Navodilih za uporabo, razen če lahko lastnik dokaže, da okvara ali napaka ni posledica neupoštevanja prej omenjenih obveznosti. Če živite na obalnem področju ali če izdelek uporabljate v bližini bazena, morate v vzdrževanje vključiti tudi redno čiščenje in spiranje zunanjih površin, kot je to navedeno v navodilih za uporabo.

UPORABA GARANCIJE / IZKLJUČITEV GARANCIJE

Če mislite, da imate del, ki ga pokriva ta garancija, se obrnite na Weber službo za pomoč kupcem na naši spletni strani (www.weber.com ali na specifični spletni strani za posamezno državo, na katero je lastnik usmerjen). Weber bo po preiskavi popravil ali zamenjal (po svoji presoji) okvarjeni del, ki ga pokriva ta garancija. V primeru, ko popravilo ali zamenjava nista možna, se lahko Weber (po svoji presoji) odloči za zamenjavo predmetnega žara z novim v enaki ali višji vrednosti. Weber lahko od vas zahteva, da na svoje stroške vrnete nadomestne dele za potrebe preverjanja.

Ta GARANCIJA ne velja, če obstajajo poškodbe, razbarvanja, obrabe in/ali rjavenje, za katere Weber ni odgovoren in ki so posledica:

- Zlorabe, napačne uporabe, sprememb, modifikacij, vandalizma, pomanjkljivega vzdrževanja, nepravilne sestave oziroma posavitve in neupoštevanja običajnega rutinskega vzdrževanja;
- Insektov (kot so pajki) in glodavcev (na primer veveric), vključno z, vendar ne omejeno na, poškodbami cevi gorilnika in/ali plinskih cevi;
- Izpostavljenosti slanemu zraku in/ali izvorom klora, na primer v plavalnih bazenih in vročih vrelcih/toplicah;
- Ekstremnih vremenskih razmer, kot so toča, hurikani, potresi, cunamiji ali visoki valovi, tornadi ali močna neurja.

Uporaba in/ali vgradnja nadomestnih delov, ki niso originalni Weber nadomestni deli, na vaš WEBER® izdelek, povzroči razveljavitev te garancije, morebitnih posledičnih poškodb pa ta garancija v takem primeru ne pokriva. Vsakršna sprememba plinskega žara, ki ni odobrena s strani pooblaščenega serviserja Weber, povzroči razveljavitev te garancije

GARANCIJSKE DOBE ZA IZDELEK

Kuhalno ohišje:
5 let, izvezto rjavenje/pregorevanje
(2 leti za barvo, izvezta obledelost ali izginevanje barve)

Sestav pokrova:
5 let, izvezto rjavenje/pregorevanje
(2 leti za barvo, izvezta obledelost ali izginevanje barve)

Cevi gorilnika iz nerjavečega jekla:
5 let, izvezto rjavenje/pregorevanje

Plastični sestavni deli:
5 let, izvezta obledelost ali izginevanje barve

Vsi drugi sestavni deli:
2 leti

ZAVRNITEV ODGOVORNOSTI

RAZEN GARANCIJE IN ZAVRNITEV ODGOVORNOSTI, NAVEDENIH V TEJ GARANCIJSKI IZJAVI, NI EKSPLICITNO PODANE NOBENE DRUGE GARANCIJE ALI PROSTOVOLJNE IZJAVE O ODGOVORNOSTI, KI PRESEGA ZAKONSKO DOLOČENO ODGOVORNOST, KI SE NANAŠA NA WEBER. TA GARANCIJSKA IZJAVA TUDI NE OMEJUJE ALI IZKLJUČUJE SITUACIJ ALI ZAHTEVKE, ZA KATERE PRIZNAVA WEBER OBVEZNO ODGOVORNOST, PREDPISANO Z ZAKONOM.

PO POTEKU USTREZNIH ČASOV VELJAVNOSTI TE GARANCIJE NE VELJA NOBENA GARANCIJA. PODJETJA WEBER NE ZAVEZUJE NOBENA DRUGA GARANCIJA, DANA S STRANI KATERE KOLI OSEBE, VKLJUČNO S PRODAJALCEM ALI TRGOVCEM, ZA KATERI KOLI IZDELEK (KOT NA PRIMER MOREBITNA "RAZŠIRJENA GARANCIJA"). IZKLJUČNO SREDSTVO TE GARANCIJE JE POPRAVILO ALI ZAMENJAVA NADOMESTNEGA DELA ALI IZDELKA.

V NOBENEM PRIMERU V OKVIRU TE PROSTOVOLJNE GARANCIJE POVRAČILO NE BO VEČJE OD ZNESKA NAKUPNE CENE PRODANEGA IZDELKA WEBER.

ZA IZGUBO, ŠKODO ALI TELESNE POŠKODBE VAS IN/ALI DRUGIH IN ZA MATERIALNO ŠKODO NA VAŠI IN/ALI LASTNINI DRUGIH, KI SO POSLEDICA NEPRAVILNE UPORABE ALI ZLORABE IZDELKA ALI NEUPOŠTEVANJA NAPOTKOV PODJETJA WEBER V PRILožENIH NAVODILIH ZA UPORABO, PREVZEMATE RIZIKO IN ODGOVORNOST VI.

ZA NADOMESTNE DELE IN PRIBOR, KI SO ZAMENJANI V OKVIRU TE GARANCIJE, VELJA GARANCIJA SAMO V SKLADU Z NJIHOVIMI ORIGINALNIMI GARANCIJSKIMI DOBAMI.

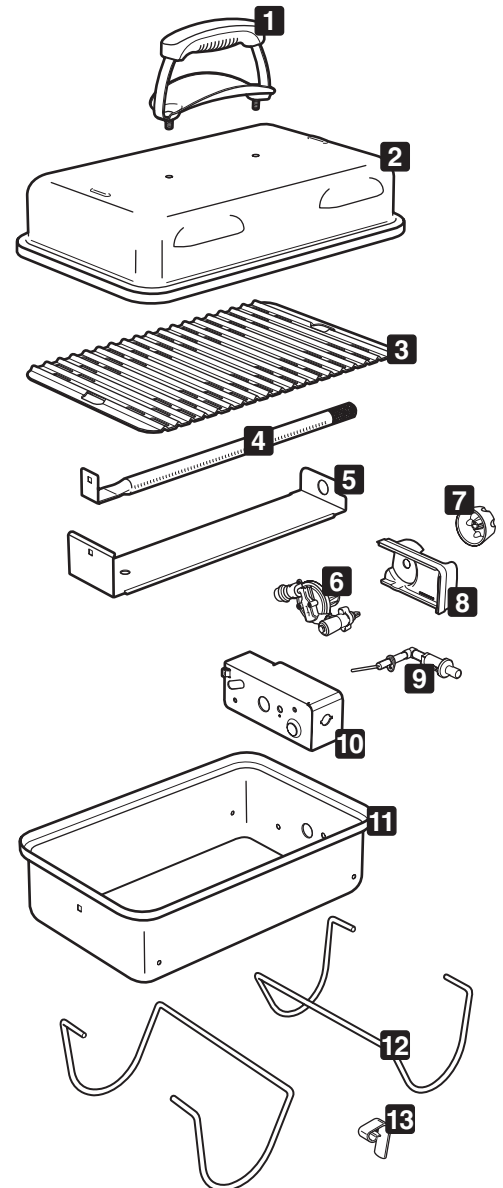
TA GARANCIJA VELJA SAMO ZA UPORABO V ZASEBNEM DRUŽINSKEM DOMU ALI STANOVANJU IN NE VELJA ZA ŽARE WEBER, KI SE UPORABLJAJO V KOMERCIALNE ALI SKUPINSKE NAMENE ALI ZA POSTAVITVE Z VEČ ENOTAMI, KOT NA PRIMER V RESTAVRACIJAH, HOTELIH, LETOVIŠČIH ALI NAJEMNIH OBJEKTIH.

WEBER LAHKO OD ČASA DO ČASA SPREMENI DIZAJN SVOJIH IZDELKOV. NIČESAR OD VSEBINE TE GARANCIJE NI DOVOLJNE RAZUMETI KOT OBVEZNOST ZA WEBER, DA VKLJUČI TAKE SPREMEMBE DIZAJNA V PREDHODNO PROIZVEDENE IZDELKE, NITI NE BODO TAKE SPREMEMBE RAZUMLJENE KOT PRIZNANJE, DA SO BILI PREDHODNI DIZAJNI POMANJKLJIVI.

Dodatne kontaktne informacije poiščite v seznamu mednarodnih poslovnih enot na koncu teh navodil za uporabo.

SHEMATSKI PRIKAZ

Gas_Go-Anywhere®_XV_EU_082814



1. Ročaj
2. Pokrov
3. Mreža za pečenje
4. Cev gorilnika
5. Toplotni ščitnik
6. Sestav ventila/regulatorja
7. Gorilnik Kontrolni gumb
8. Pokrov krmilnega gumba
9. Sestav elektrode gorilnika
10. Predel krmilnega ventila
11. Sestav krmilnika / ventila
12. Noga
13. Sponka noge

KAJ JE LP PLIN?

Utekočinjeni zemeljski plin, imenovan tudi LPG, LP plin, tekoči propan ali preprosto propan ali butan, je vnetljiv naftni proizvod, ki se uporablja kot gorivo za vaš žar. Pri zmernih temperaturah in pritisku je v plinskem stanju, če ni zaprt v posodi. Toda pri zmernem pritisku notraj posode, kot je na primer kartuša, je LPG tekočina. Ko se pritisk sprostí iz kartuše, tekočina začne takoj izparevati in se spreminjati v LP plin.

- LPG ima vonj, ki je podoben vonju naravnega plina. Ta vonj morate poznati.
- LPG je težji od zraka. Če tekoči plin uhaja, se lahko zbira v nižjih področjih, kar prepreči njegovo razblinjanje.

⚠ NEVARNOST

Ne shranjujte rezervne ali odklopljene plinske kartuše pod ali v bližino žara.

NASVETI ZA VARNO RAVNANJE Z LPG KARTUŠAMI

Obstajajo različna navodila in varnostni faktorji, ki jih morate upoštevati pri uporabi utekočinjenega zemeljskega (LPG) plina. Natančno upoštevajte ta navodila pred uporabo vašega Weber® plinskega žara.

Nasveti za kartuše

- Ne uporabljajte poškodovane kartuše. Udrta ali zarjavela kartuša za plin je lahko nevarna in jo morate takoj zamenjati z novo kartušo.
- S "praznimi" kartušami ravnajte enako pravilno, kot bi ravnali s polnimi. Tudi ko je kartuša prazna, je lahko v notranjosti kartuše še vedno pritisk zaradi plina.
- Pazite, da kartuše ne padejo na tla; z njimi ravnajte previdno.
- Nikoli ne shranjujte ali prenesite kartuše na kraje, kjer temperatura lahko doseže 51° C (kartuša postane prevročna, da bi jo lahko držali v roki). Na primer: ne puščajte kartuše v avtomobilu v vročem dnevu.
- Na spoju, kjer je regulator priključen na kartušo, opravite preverjanje puščanja plina ob vsaki ponovni priključitvi. Na primer: opravite preizkus vsakič, ko ponovno namestite kartušo.
- Kartuše morate hraniti izven dosega otrok.
- Ne priključujte dovoda zemeljskega plina (mestni plin). Ventilni in odprtine so zasnovane izključno za uporabo z utekočinjenim zemeljskim plinom.
- Območje okoli kartuše mora biti prazno in brez smeti.
- Kartuše ne smete menjavati v bližini izvora vžiga.

NAVODILA ZA SHRANJEVANJE IN ČAS, KO ŽAR NI V UPORABI

Pri žarih, ki so bili nekaj časa shranjeni, je pomembno, da upoštevate naslednje napotke:

- Ne shranjujte odstranjene plinske kartuše v zgradbo, garažo ali v zaprt prostor.
- Preverite, ali na območju pod kuhalnim ohišjem ni smeti, ki bi lahko ovirale pretok zraka za gorenje ali zračenje.
- Na plinskem žaru Weber® je treba pred uporabo preveriti, ali uhaja plin in ali so cevi gorilnika zamašene. (Glejte "PRIPRAVA NA UPORABO ŽARA".)
- Zaslone za pajke/insekte morate tudi preveriti, ali so zamašeni. (Glejte "LETNO VZDRŽEVANJE".)
- Odklopite jeklenko, če: 1) je prazna; 2) je žar shranjen v garaži ali drugem zaprtem prostoru; 3) poteka prevoz žara.

PRIKLJUČKI IN ZAHTEVANE LASTNOSTI REGULATORJA

Zahtevano ravnanje s kartušami

- Uporabnik ne sme spreminjati nobenih delov, ki jih je zapečatil proizvajalec.
- Kakršno koli spreminjanje naprave je lahko nevarno.

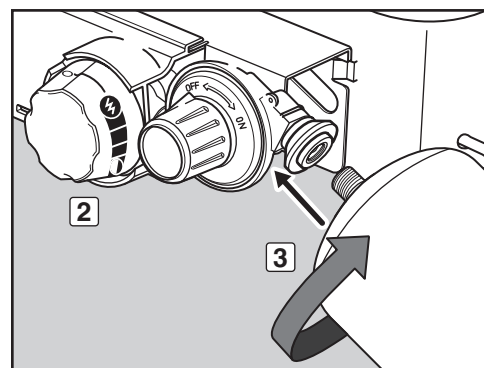
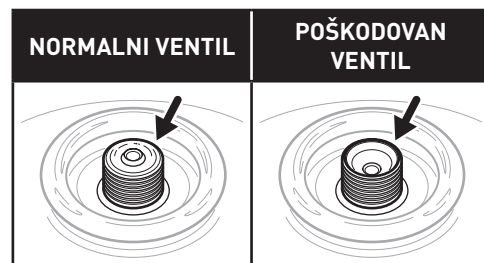
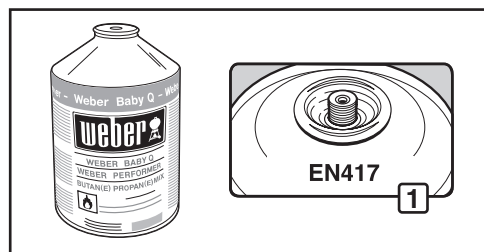
PRIKLJUČITEV LPG KARTUŠE NA REGULATOR

Večina Weber® plinskih žarov je opremljena s tlačnim regulatorjem, napravo, ki nadzira in ohranja enakomerni pritisk plina pri sproščanju plina iz plinske kartuše. Uporabite butan/propan kartušo za enkratno uporabo z najvišjo kapaciteto 550g. Kartuša mora biti opremljena z ventilom EN417, kot kaže ilustracija (1). Ena od vrst kartuš, ki jih lahko uporabljate, je plinska kartuša Weber® Baby Q®/Performer®.

⚠ POZOR: Uporabljajte samo kartuše, ki so označene "PROPAN" ali "MEŠANICA BUTAN-PROPAN".

- Preverite, ali je kontrolni gumb gorilnika izključen, tako da ga pritisnete navznoter in ga zavrtite v smeri urinih kazalcev na položaj za izklop (O) (2).
- Potisnite kartušo za enkratno uporabo v regulator in jo dobro privijte v smeri urinih kazalcev (3).

⚠ OPOZORILO: Privijte samo z roko. Uporaba prevelike sile lahko poškoduje spoj regulatorja in ventil kartuše. To lahko povzroči puščanje ali prepreči pretok plina.



PODATKI O PORABI KARTUŠ	kW		g/h	
	MAKSIMUM ZA KARTUŠO ZA GLAVNI GORILNIK	2,1	153	

KAJ JE PUŠČANJE PLINA?

Sistem za gorivo v žaru je opremljen s spoji in priključki. Preverjanje puščanja plina je zanesljiv način, kako zagotovite, da plin ne uhaja iz spojev ali priključkov.

Čeprav so vsi v tovarni izdelani priključki temeljito preizkušeni glede puščanja plina, je pomembno, da opravite preizkus puščanja plina pred prvo uporabo žara ter vsakič, ko odklopite in ponovno priklopite priključek in vsakič, ko opravite rutinsko vzdrževanje.

⚠ NEVARNOST

Za preverjanje puščanja plina ne uporabljajte odprtega ognja. Med preverjanjem puščanja plina v bližini ne sme biti isker ali odprtega plamena. Iskre ali odprti plameni povzročijo požar ali eksplozijo, to pa hude telesne poškodbe ali smrt oziroma materialno škodo.

⚠ **OPOZORILO:** Plinski priključki vašega plinskega žara so bili tovarniško preizkušeni. Vendar priporočamo, da pred začetkom uporabe žara preverite puščanje plina na vseh plinskih priključkih.

⚠ **OPOZORILO:** Opravite ta preverjanja puščanja plina, čeprav je žar sestavljen v trgovini prodajalec.

⚠ **OPOZORILO:** Puščanje plina morate preveriti vedno, ko odklopite oz. priklopite plinski priključek.

OPOMBA: Vsi v tovarni narejeni priključki so bili temeljito preizkušeni glede puščanja plina, prav tako pa so bili gorilniki preizkušeni glede gorljivosti. Vendar morate iz varnostnih razlogov preveriti vse priključke glede puščanja plina pred začetkom uporabe Weber® plinskega žara. Prevoz in premikanje lahko zrahljata ali poškodujeta plinski priključek.

DELNA DEMONTAŽA ŽARA ZA POTREBE PREVERJANJA PUŠČANJA PLINA

Za izvedbo preverjanja puščanja morate imeti dostop do plinskega ventila, zato boste morali žar nekoliko razstaviti.

Preverite, ali je žar izključen

- A) Kontrolni gumb regulatorja morate izključiti, tako da ga pritisnete navznoter in ga zavrtite v nasprotni smeri urinih kazalcev na položaj za izklop.
- B) Kontrolni gumb gorilnika morate izključiti, tako da ga pritisnete navznoter in ga zavrtite v smeri urinih kazalcev na položaj za izklop (O).

Odstranitev kontrolnega gumba gorilnika

Potrebovali boste: 11/16" ključ.

- A) Odstranite kontrolni gumb gorilnika (1). Plinski ventil mora ostati v izključenem položaju.
- B) S pomočjo 11/16" ključa ali klešč odstranite medeninasto šesterkotno matico s stebila ventila (2).
- C) Povlecite pokrov kontrolnega gumba gorilnika stran od žara (3).

Vaš žar je zdaj pripravljen na preverjanje puščanja plina.

PREVERJANJE PUŠČANJA PLINA

Potrebovali boste: Pršilko ali ščetko ali krpo in milnico. (Milnico si lahko naredite sami, tako da zmešate 20% tekočega mila in 80% vode; ali kupite mešanico na vodovodnem oddelku v trgovini z železino.)

- A) Preverite, ali je kontrolni gumb gorilnika na položaju za (O) izklop.
- B) Odprite dovod plina, tako da zavrtite kontrolni gumb regulatorja v smeri urinih kazalcev (4).

⚠ **OPOZORILO:** Ne prižigajte gorilnika med preverjanjem puščanja plina.

- C) Pri preverjanju uhajanja plina zmočite priključke z milnico s pomočjo pršilke, ščetke ali krpe. Če nastajajo mehurčki ali se večajo, prihaja do puščanja. Nanesite milnico na naslednje priključke:
 - a) Priključek regulatorja na kartušo (5).

⚠ **OPOZORILO:** Če pušča plin na priključku (5), odstranite kartušo. ŽARA NE UPORABLJAJTE. Priključite drugo kartušo in ponovno preverite z milnico. V primeru, da plin ne preneha uhajati tudi potem, ko vstavite novo kartušo, zaprite plin. ŽARA NE UPORABLJAJTE. S pomočjo kontaktnih podatkov na naši spletni strani kontaktirajte predstavnika službe za pomoč kupcem v vašem kraju. Prijavite se na spletni strani www.weber.com®.

- b) Priključek ventila na regulator (6).

⚠ **OPOZORILO:** Če pušča plin na priključku (6), zaprite plin. ŽARA NE UPORABLJAJTE. S pomočjo kontaktnih podatkov na naši spletni strani kontaktirajte predstavnika službe za pomoč kupcem v vašem kraju. Prijavite se na spletni strani www.weber.com®.

- D) Ko je preverjanje puščanja končano, zaprite dovod plina na viru in sperite priključke z vodo.

OPOMBA: Ker so nekatere mešanice za preverjanje puščanja rahlo korozivne, vključno z milom in vodo, morate po opravljenem pregledu vse priključke sprati z vodo.

Ponovna namestitev pokrova kontrolnega gumba

Potrebovali boste: 11/16" ključ.

- A) Položite pokrov kontrolnega gumba gorilnika na žar.
- B) S pomočjo 11/16" ključa ali klešč ponovno namestite medeninasto šesterkotno matico na steblo ventila.
- C) Ponovno namestite kontrolni gumb gorilnika. Plinski ventil mora ostati v izključenem položaju.

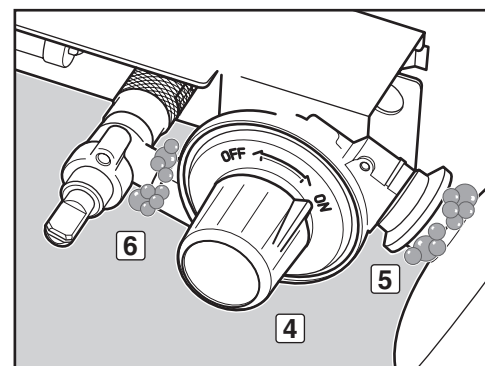
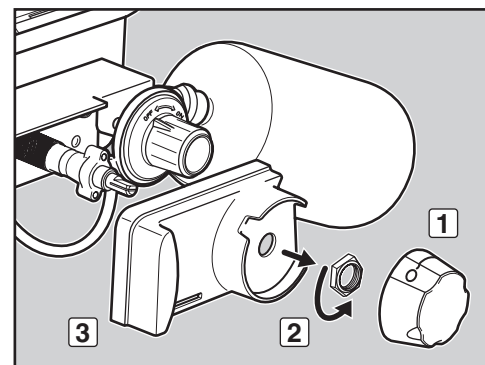
⚠ **OPOZORILO:** Preverite, ali so vsi deli sestavljeni in železnina trdno privita, preden začnete uporabljati žar. Če ne upoštevate opozorilnih oznak v teh navodilih, lahko vaša dejanja povzročijo izbruh ognja ali eksplozije, kar ima lahko za posledico hude telesne poškodbe ali smrt, kakor tudi gmotno škodo.

Zdaj lahko začnete uporabljati žar.

ODSTRANITEV LPG KARTUŠE

Ko je LPG kartušo treba zamenjati, jo odstranite po naslednjih napotkih.

- A) Kontrolni gumb gorilnika morate izključiti, tako da ga pritisnete navznoter in ga zavrtite v smeri urinih kazalcev na položaj za izklop (O).
- B) Kontrolni gumb regulatorja morate izključiti, tako da ga zavrtite v nasprotni smeri urinih kazalcev.
- C) Odvijte kartušo za enkratno uporabo z regulatorja, tako da zavrtite kartušo v nasprotno smer urinih kazalcev.



VARNOST NA PRVEM MESTU

Dobro je, da se navadite, da pred pečenjem z nekaj postopki preverite varnost.

Ko se odločate, kam boste postavili in kje boste uporabljali žar, morate upoštevati varnost. Pred postavitvijo ali uporabo žara morate prebrati naslednja opozorila.

OPOZORILA:

- ⚠ Ta žar uporabljajte samo na prostem in na dobro prezračevanem kraju. Ne uporabljajte ga v garaži, zgradbi, prehodu, uti, baraki ali drugem zaprtem prostoru.
- ⚠ Vašega plinskega žara Weber® ne smete nikoli uporabljati pod nezaščiten vnetljivo streho ali nadstreškom.
- ⚠ Vaš plinski žar Weber® ni namenjen za postavitve v ali na počitniške prikolice in/ali čolne.
- ⚠ Ne uporabljajte plinskega žara Weber® v prtljažniku vozil, notranjosti avtomobilov, miniautobusov ali bivalnih prikolic.
- ⚠ Območje za pečenje ne sme biti v bližini vnetljivih hlapov in tekočin, kot sta bencin, petrolej itd., ter vnetljivih materialov.
- ⚠ Med uporabo celotno kuhlno ohišje postane vroče. Ne dotikajte se ga.
- ⚠ Ne premikajte plinskega žara Weber®, ko žar deluje ali ko je prižgan.
- ⚠ Med pečenjem mora naprava stati na ravni, stabilni podlagi na kraju, kjer ni gorljivih materialov.

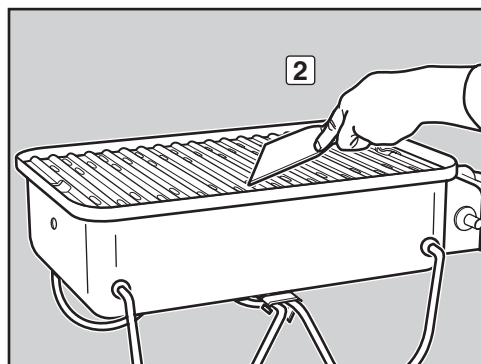
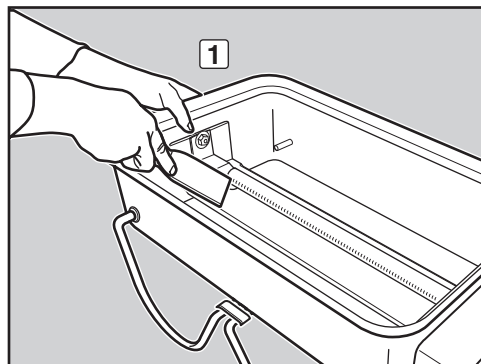
KUHALNO OHIŠJE NAJ BO VEDNO ČISTO

Pomembno je, da očistite spodnjo stran kuhlne ohišje, preden prižgete žar. Odstranite odvečno maščobo s plastičnim strgalom (1). Ostanek maščobe obrišite s papirnatiimi brisačami. Kuhlno ohišje lahko očistite tudi s toplo milnico; nato ga sperite z vodo.

MREŽA ZA PEČENJE NAJ BO VEDNO ČISTA

Pomembno je, da očistite mrežo za pečenje, preden prižgete žar. Odstranite odvečno maščobo s plastičnim strgalom (2). Ostanek maščobe obrišite s papirnatiimi brisačami. Mrežo za pečenje lahko očistite tudi s toplo milnico, nato jo sperite z vodo.

- ⚠ **OPOZORILO:** Pred vsako uporabo preverite, ali se na spodnji strani kuhlne ohišje ni nabrala maščoba. Odstranite odvečno maščobo, da preprečite požar. Vžig maščobe lahko povzroči hude telesne poškodbe ali materialno škodo.
- ⚠ **POZOR:** Ne oblagajte kuhlne ohišje z aluminijasto folijo.



- ⚠ **POZOR:** Ta izdelek je bil testiran za varnost in je potrjen za uporabo samo v določenih državah. Spisek držav je naveden na embalaži.

Ti deli so lahko komponente s vsebnostjo plina oziroma za gorenje plina. Za informacije o originalnih nadomestnih delih podjetja Weber-Stephen Products LLC se obrnite na Weber-Stephen Products LLC, Oddelek za stranke.

- ⚠ **OPOZORILO:** Ne poskušajte popravljati nobene od plinskih komponent za prenos ali izgorevanje plina, ne da bi prej stopili v stik z Oddelkom za pomoč strankam podjetja Weber-Stephen Products LLC. Neupoštevanje opozoril o izdelku lahko povzroči požar ali eksplozijo, ki lahko privede do hudih telesnih poškodb ali smrti in škode na lastnini.



Ta simbol označuje, da se izdelka ne sme odvreči med gospodinjske odpadke. Za navodila o ustrezni odstranitvi izdelka v Evropi obiščite spletno stran www.weber.com in kontaktirajte uvoznika za vašo državo. Če nimate dostopa do interneta, se obrnite na prodajalca za ime, naslov in telefonsko številko uvoznika.

Preden žar vržete v smeti, je treba odstraniti vse električne komponente (npr. motor ražnja, baterije, modul za vžig, svetlobni ročaj) in jih zavreči skladno s WEEE. Zavreči jih je treba ločeno od žara.

NAČINI PRIŽIGANJA GORILNIKA

Obstajata dva načina za vžig gorilnika. Prvi je uporaba sistema za vžig, ki je vgrajen v žar. Drugi je z vžigalico.

V nadaljevanju navajamo korake za prižiganje žara z uporabo sistema za vžig. Naslednja stran vsebuje napotke za prižiganje žara z vžigalico.

VŽIG GORILNIKA

A) Odprite pokrov žara (1).

⚠ NEVARNOST

Če ne odprete pokrova, preden prižgete gorilnik žara, oziroma ne počakate pet minut, da se plin razkadi, lahko pride do eksplozivnega izbruha plamena, ki lahko povzroči hude telesne poškodbe ali smrt.

B) Preverite, ali je kontrolni gumb gorilnika na položaju za izklop (O) (2). Preverite tako, da pritisnete na kontrolni gumb in ga zavrtite v nasprotni smeri urinih kazalcev, dokler se ne ustavi.

C) Preverite, ali je LPG kartuša pravilno vstavljena.

D) Vključite kontrolni gumb regulatorja, tako da ga potisnete navznoter in ga zavrtite v smeri urinih kazalcev na položaj za vklop (3).

E) Pritisnite kontrolni gumb gorilnika navznoter in ga zavrtite v nasprotni smeri urinega kazalca na položaj start/visoko (4) (4).

F) Večkrat pritisnite na rdeči gumb vžigalnika, tako da vsakič klikne (5).

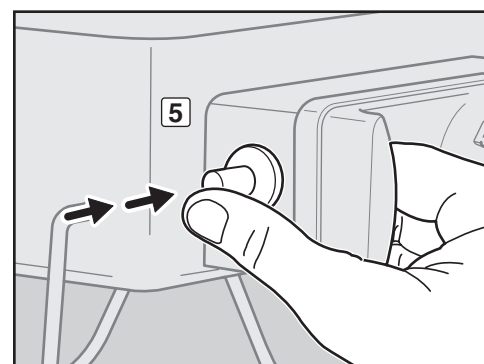
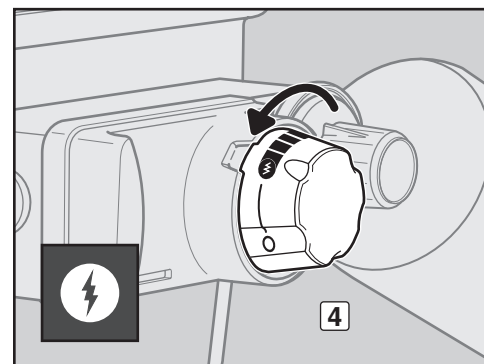
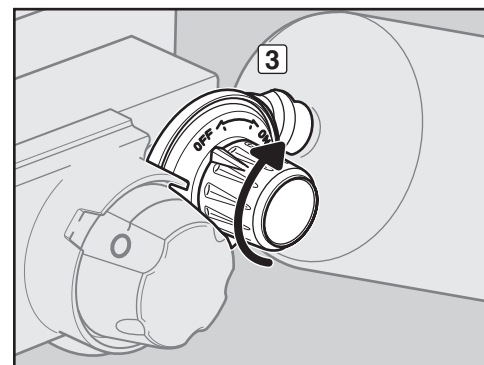
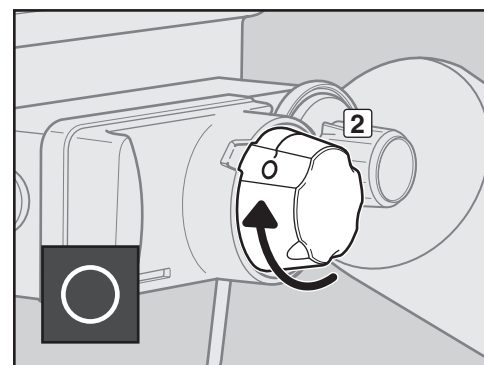
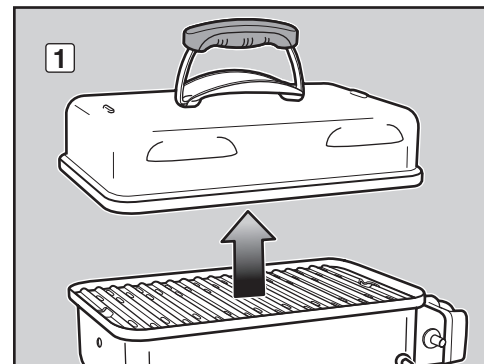
G) Preverite, ali je gorilnik prižgan, tako da pogledate skozi mrežo za pečenje. Videti morate plamen.

⚠ OPOZORILO: Med prižiganjem se ne sklanjajte nad odprt žar.

⚠ OPOZORILO: Če se gorilnik ne prižge v petih sekundah, prenehajte s prižiganjem, zavrtite kontrolni gumb gorilnika na položaj za izklop in počakajte pet minut, da se plin razkadi, preden poskusite znova ali prižgete gorilnik z vžigalico.

UGAŠANJE GORILNIKA

Pritisnite kontrolni gumb gorilnika navznoter in ga zavrtite v smeri urinih kazalcev na položaj za izklop (O). Izključite kontrolni gumb regulatorja, tako da ga potisnete navznoter in ga zavrtite v nasprotni smeri urinih kazalcev na položaj za izklop.



DRŽAVA	VRSTA PLINA IN PRITISK	VELIKOST ODPRTINE VENTILA
Bolgarija, Ciper, Republika Češka, Danska, Estonija, Finska, Madžarska, Islandija, Latvija, Litva, Malta, Nizozemska, Norveška, Romunija, Republika Slovaška, Slovenija, Švedska, Turčija	I ₃ B/P - 30 mbar	0,72 mm
Belgija, Francija, Grčija, Irska, Italija, Luksemburg, Portugalska, Španija, Švica, Velika Britanija	I ₃ - 28-30 / 37 mbar	0,66 mm
Poljska	I ₃ P - 37 mbar	0,66 mm
Avstrija, Nemčija	I ₃ B/P - 50 mbar	0,61 mm

VŽIG GORILNIKA

Prižiganje z vžigalico

A) Odprite pokrov žara (1).

⚠ NEVARNOST

Če ne odprete pokrova, preden prižgete gorilnik žara, oziroma ne počakate pet minut, da se plin razkadi, lahko pride do eksplozivnega izbruha plamena, ki lahko povzroči hude telesne poškodbe ali smrt.

OPOMBA: Če ste obrnjeni proti žaru, mora biti sestav ventila/regulatorja na desni strani.

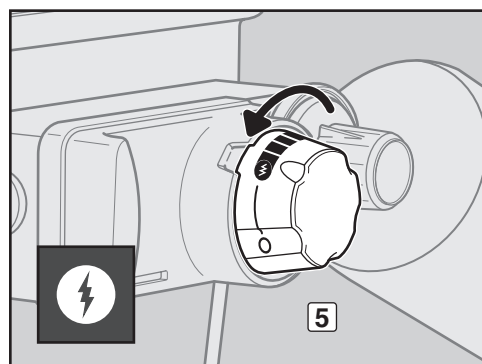
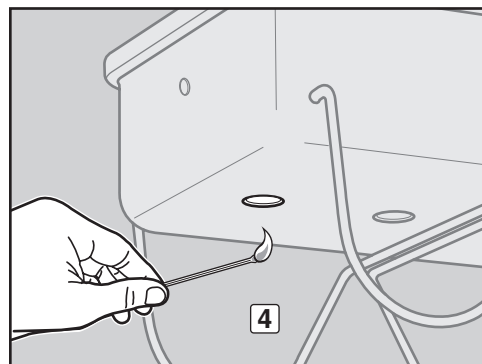
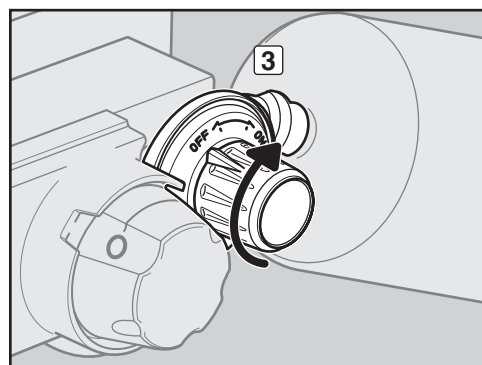
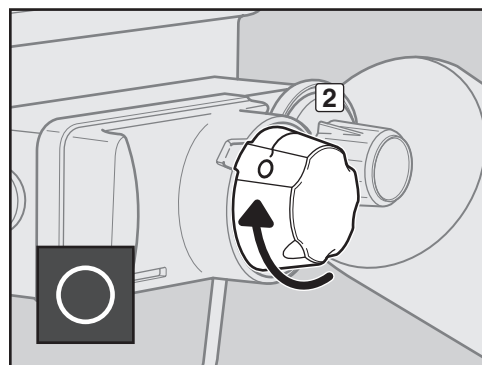
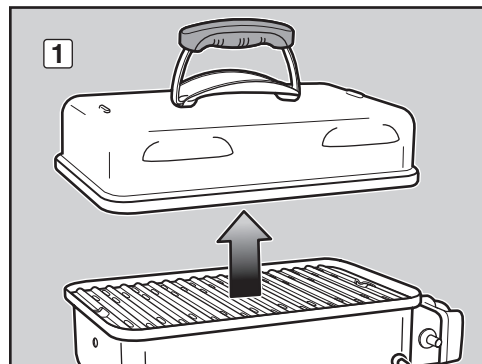
- B) Preverite, ali je kontrolni gumb gorilnika na položaju za izklop (O) (2). Preverite tako, da pritisnete na kontrolni gumb in ga zavrtite v smeri urinih kazalcev, dokler se ne ustavi.
- C) Preverite, ali je LPG kartuša pravilno vstavljena.
- D) Vključite kontrolni gumb regulatorja, tako da ga pritisnete navznoter in ga zavrtite v smeri urinih kazalcev na položaj za vklop (3).
- E) Prižgite dolgo vžigalico in vstavite plamen v šobo za zrak spodaj levo na žaru (4). Medtem ko držite prižgano vžigalico, pritisnite na kontrolni gumb gorilnika in ga zavrtite v nasprotni smeri urinih kazalcev na položaj start/visoko (4) (5).
- F) Preverite, ali je gorilnik prižgan, tako da pogledate skozi mrežo za pečenje. Videti morate plamen.

⚠ OPOZORILO: Med prižiganjem se ne sklanjajte nad odprt žar. Z obrazom in telesom bodite najmanj 30 cm (12 palcev) oddaljeni od plamena vžigalice, ko prižigate žar.

⚠ OPOZORILO: Če se gorilnik ne prižge v petih sekundah, prenehajte s prižiganjem, zavrtite kontrolni gumb gorilnika na položaj za izklop in počakajte pet minut, da se plin razkadi, preden poskusite znova.

UGAŠANJE GORILNIKA

Pritisnite kontrolni gumb gorilnika navznoter in ga zavrtite v smeri urinih kazalcev na položaj za izklop (O). Izključite kontrolni gumb regulatorja, tako da ga potisnete navznoter in ga zavrtite v nasprotni smeri urinih kazalcev na položaj za izklop.



NASVETI IN POMOČ ZA PEKO NA ŽARU

NASVETI IN NAMIGI

- Pred pečenjem vedno najprej ogrejte žar. Nastavite gorilnik na visoko vročino in zaprite pokrov; predhodno segrevajte 5 do 10 minut.
- Temperatura plinskega žara je med prvimi nekaj uporabami lahko višja od normalne.
- Časi pečenja v receptih temeljijo na zunanji temperaturi 21°C (70°F) in na malo ali nič vetra. Ob hladnih ali vetrovnih dneh ali na višjih nadmorskih višinah upoštevajte, da je čas pečenja daljši. V zelo vročem vremenu upoštevajte, da je čas pečenja krajši.
- Pogoji pečenja na žaru bodo morda zahtevali, da prilagodite kontrolne gume gorilnikov tako, da boste dosegli pravilne temperature pečenja.

- Na splošno je za večje kose mesa čas pečenja na kilogram daljši kot za majhne kose mesa.
- Vedno preverite, ali je kuhlalno ohišje čisto in brez ostankov hrane.
- Če pride do neželenega izbruha plamena, izklopite gorilnik in premaknite hrano na drugo področje mreže za pečenje. Plamen bo hitro ugasnil. Ko plameni ugasnejo, ponovno prižgite žar. **ZA GAŠENJE PLAMENOV NA PLINSKEM ŽARU NIKOLI NE UPORABLJAJTE VODE.**
- Z uporabo časomera se vam ne bo moglo zgoditi, da bi hrano zažgali.
- Mrežo za pečenje narahlo premažite z oljem, da se bo hrana enakomerno rjavo zapekla in se ne bo prijemala na mrežo. Olje vedno nanesite s čopičem ali s pršilko na hrano in ne neposredno na mrežo za pečenje.

PREDHODNO OGREVANJE

Predhodno ogrevanje žara pred začetkom pečenja je pomembno. Predogrevanje: Prižgite žar v skladu z napotki v teh navodilih za uporabo; nato zavrtite gorilnik na položaj start/visoko (†), zaprite pokrov in ponovno segrejte žar. To lahko glede na zunanje pogoje, kot sta temperatura ali veter, traja od 5 do 10 minut. Po končanem predhodnem ogrevanju lahko gorilnik nastavite po želji.

⚠ OPOZORILO: Če gorilnik ugasne, medtem ko žar deluje, zavrtite kontrolni gumb gorilnika na položaj za izklop. Zavrtite kontrolni gumb regulatorja na položaj za izklop. Odprite pokrov in počakajte pet minut, preden ponovno poskusite prižgati žar po napotkih za prižiganje.

POKRITO PEČENJE

Celotno pečenje na žaru poteka s spuščnim pokrovom za zagotovitev enakomernega, izenačenega kroženja toplote. Pri zaprtem pokrovu deluje plinski žar zelo podobno kot konveksijska pečica. Celotno predogrevanje in pečenje na žaru poteka s spuščnim pokrovom. Ne kukajte — vsakič ko dvignete pokrov, se vročina porazgubi.

Več nasvetov in receptov za žar poiščite na spletni strani www.weber.com.

ODPRAVLJANJE NAPAK

TEŽAVE	REŠITVE
Gorilnik se ne prižge, ko pritisnete na vžigalnik.	Preverite, ali v gorilnik priteka plin, tako da ga poskusite prižgati z vžigalico. Glejte "VŽIG GORILNIKA—Prižiganje z vžigalico". Če je prižiganje z vžigalico uspešno, je težava v sistemu za vžig. Glejte "VZDRŽEVANJE SISTEMA ZA VŽIG NA PRITISNI GUMB."
Gorilnik se ne prižge ali pa je plamen šibak, ko je kontrolni gumb gorilnika na položaju visoko (†).	Preverite, ali je konica elektrode vžigalnika na pravilni oddaljenosti od odprt in v cevi gorilnika. Glejte "VZDRŽEVANJE SISTEMA ZA VŽIG NA PRITISNI GUMB."
Vzorec plamena gorilnika je neenakomeren.	Goriva je morda malo ali ga je zmanjkalo. Zamenjajte LPG kartušo.
Plamen je nizek, ko je kontrolni gumb gorilnika na položaju (†) visoko.	Očistite odprtine gorilnika, ki tečejo vzdolž celotne dolžine cevi gorilnika. Glejte "LETNO VZDRŽEVANJE".
Plameni ne gorijo po celotni dolžini cevi gorilnika.	
Gorilnik gori z rumenim ali oranžnim plamenom z vonjem po plinu.	Preglejte zaslon proti pajkom/insektom zaradi možnih zapor. (Zamašitev odprt in.) Očistite zaslon za pajke/insekte. Glejte "LETNO VZDRŽEVANJE".
Pojav izbruha plamenov.	Žar morate predhodno 5 do 10 minut ogrevati z gorilnikom na položaju visoko.
⚠ POZOR: Ne oblagajte kuhlalnega ohišja z aluminijasto folijo.	Temeljito očistite mrežo za pečenje, da odstranite mast. Glejte "ČIŠČENJE NOTRANJOSTI ŽARA".
	Kuhlalno ohišje je morda umazano. Očistite kuhlalno ohišje. Glejte "ČIŠČENJE NOTRANJOSTI ŽARA".
Notranjost pokrova je videti, kot da se "lušči". (Podobno je luščenju barve.)	Notranjost pokrova je emajlirana. Pokrov ni pobarvan. Ne more se "luščiti". Kar vidite, je zapečena mast, ki se je spremenila v oglje in se lušči. TO NI NAPAKA. Očistite temeljito. Glejte "ČIŠČENJE NOTRANJOSTI ŽARA".

Če s temi metodami težav ne morete odpraviti, se s pomočjo kontaktnih podatkov na naši spletni strani obrnite na predstavnika službe za pomoč kupcem v vašem kraju. Prijavite se na spletni strani www.weber.com.

VZDRŽEVANJE BREZHIBNEGA STANJA VAŠEGA WEBER® PLINSKEGA ŽARA

⚠ NEVARNOST

Če ne odpravite težav, opisanih na tej strani, lahko to povzroči požar, ta pa hude telesne poškodbe ali smrt ter materialno škodo.

Da bi vaš plinski žar Weber® vedno deloval tako varno in učinkovito kot prvi dan, močno priporočamo, da preverite in očistite zaslon za pajke/insekte in cev gorilnika najmanj enkrat letno. V nadaljevanju so pomembni podatki o obeh področjih žara, za kateri je zahtevano letno vzdrževanje.

Če opazite nepravilen vzorec plamenov ali zamašeno odprtino gorilnika, pojdite na poglavje "ČIŠČENJE ALI ZAMENJAVA CEVI GORILNIKA" na naslednji strani.

VZOREC PLAMENA GORILNIKA

Cev gorilnika v vašem plinskem žaru Weber® je bila tovarniško nastavljena na pravilno mešanico zraka in plina. Pravilni vzorec plamena je prikazan na ilustraciji in opisan spodaj:

- Cev gorilnika (1)
- Konice plamenov občasno trepetajo v rumeni barvi (2)
- Svetlo moder (3)
- Temno moder (4)

Preverite vzorec plamena gorilnika. Če plameni ne ustrezajo zgornjim opisom, je lahko to znak, da je zaslon proti pajkom/insektom umazan ali zamašen.

WEBER® ZASLON ZA PAJKE/INSEKTE

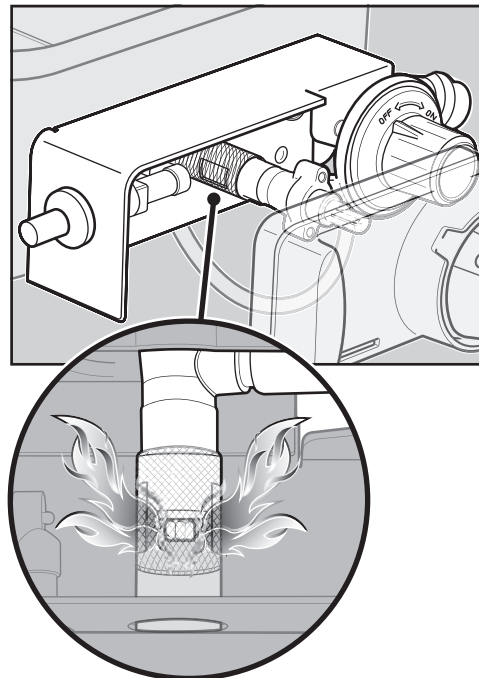
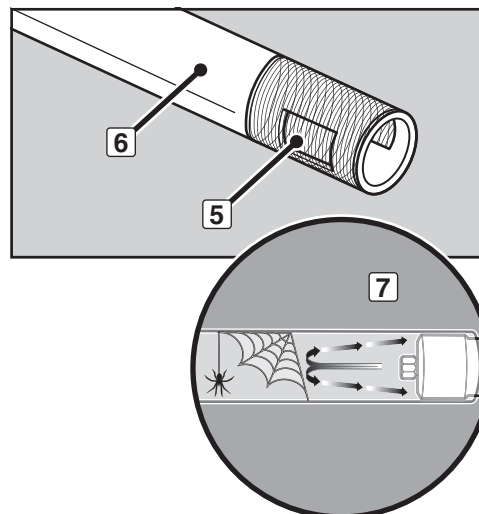
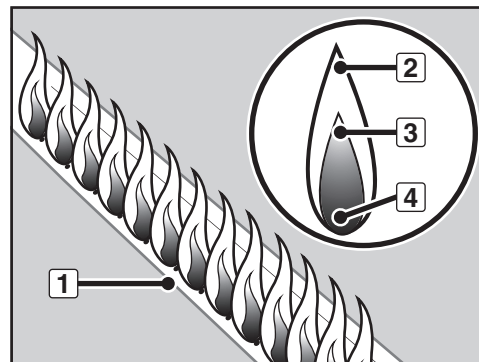
Odprtina za zrak za prižiganje na cevi gorilnika (5) je opremljena z zaslonom iz nerjavečega jekla, ki preprečuje spletnje mreže in gnezde pajkom in drugim žuželkam znotraj (6) cevi gorilnika. Ta gnezda lahko ovirajo normalni pretok plina in povzročijo, da plin izhaja iz odprtine za zrak za gorenje (7). Znaki te vrste zamašitve vključujejo vonj po plinu skupaj s plameni na gorilniku, ki so videti rumene barve in so pridušeni. Ta zamašitev lahko povzroči požar v in okoli plinskega ventila in posledično obsežne okvare na žaru (8).

OPOMBA: Če se zaslon za pajke/insekte poškoduje oziroma ga ni mogoče očistiti, se z uporabo kontaktnih podatkov na naši spletni strani obrnite na zastopnika službe za pomoč kupcem. Prijavite se na spletni strani www.weber.com.

ODPRTINE CEVI GORILNIKA

Čez čas se zaradi pogoste uporabe žara odprtine cevi gorilnika umažejo. Zamašene in umazane odprtine lahko onemogočijo poln pretok plina. V nadaljevanju navajamo načine za določitev, ali so odprtine cevi gorilnika umazane ali zamašene.

- Žar ne doseže želene temperature
- Žar se neenakomerno segreva
- Gorilnik se ne vžge



ČIŠČENJE CEVI ALI ZAMENJAVA GORILNIKA

Preverite, ali je žar izključen in hladen

- A) Preverite, ali je kontrolni gumb regulatorja izključen, tako da pritisnete nanj in ga zavrtite v nasprotni smeri urinih kazalcev na položaj za izklop.
- B) Preverite, ali je kontrolni gumb gorilnika izključen, tako da pritisnete nanj in ga zavrtite v smeri urinih kazalcev na položaj [O] za izklop.
- C) Odklopite LPG kartušo.
- D) Odstranite pokrov.
- E) Odstranite mrežo za pečenje.

Odstranitev sestava krmilnika / ventila

Potrebovali boste: Izvijač za matice 7/16".

- A) Odstranite matice, ki pritrjujejo sestav krmilnika / ventila na kuhalno ohišje (1).
- B) Previdno povlecite sestav krmilnika / ventila stran od kuhalnega ohišja (2).

Odstranitev cevi gorilnika

Potrebovali boste: Izvijač za matice 7/16".

- A) Odstranite matico in vijak, ki pritrjujeta cev gorilnika in toplotni ščitnik na kuhalno ohišje. Previdno povlecite cev gorilnika in toplotni ščitnik ven in stran od kuhalnega ohišja (3).

Čiščenje cevi gorilnika

Potrebovali boste: Baterijsko svetilko, žico (zravnani žičnat del obešalnika), ustrezno ščetko iz nerjavečega jekla in ščetko z mehкими ščetinami (zobna ščetka).

- A) Pogledite v notranjost cevi gorilnika z baterijsko svetilko (4).
- B) Očistite smeti ali zamaške iz notranjosti cevi gorilnika s pomočjo žice (5).
- C) Preverite zaslon za pajke/insekte na koncu cevi gorilnika in ga očistite s pomočjo mehke ščetke (6).

⚠ POZOR: Ne čistite zaslona za pajke/insekte s trdimi ali ostrimi orodji. Zaslona za pajke/insekte ne odstranite oziroma odprtine ne povečujte.

- D) Za čiščenje zunanosti cevi gorilnika uporabite ščetko iz nerjavečega jekla. S tem zagotovite, da so vse odprtine gorilnika, ki tečejo vzdolž celotne dolžine cevi, popolnoma odprte (7).

⚠ POZOR: Med čiščenjem ne povečajte odprtine gorilnika.

Ponovna namestitvev cevi gorilnika

Potrebovali boste: Izvijač za matice 7/16".

- A) Previdno potisnite cev gorilnika in toplotni ščitnik nazaj skozi odprtino na desni strani kuhalnega ohišja.
- B) Ponovno vstavite vijak in matico, ki pritrjujeta toplotni ščitnik in cev gorilnika na kuhalno ohišje.

Ponovna namestitvev sestava krmilnika / ventila

Potrebovali boste: Izvijač za matice 7/16".

- A) Ponovno namestite sestav krmilnika / ventila na kuhalno ohišje.

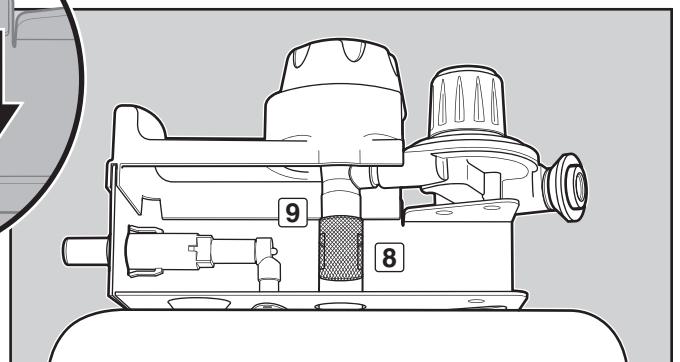
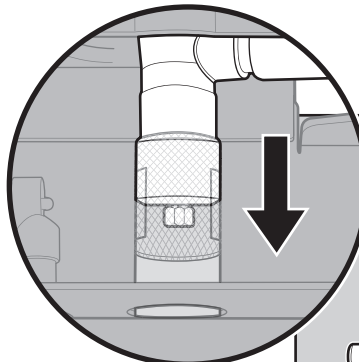
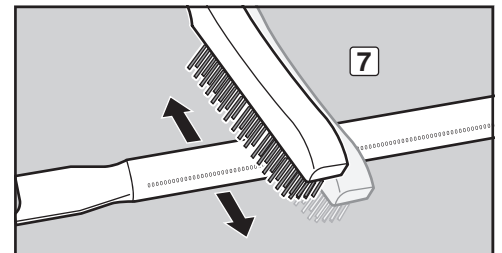
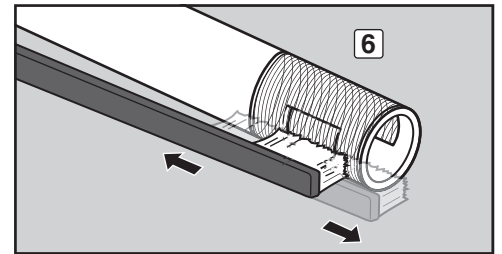
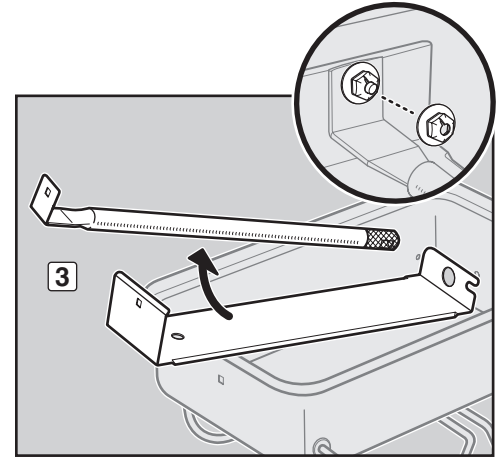
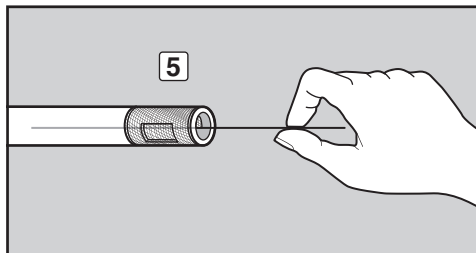
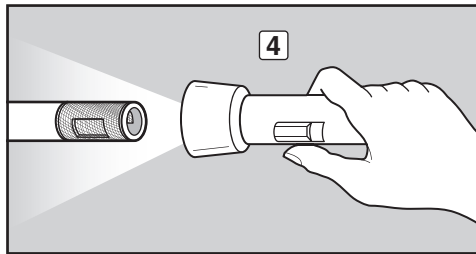
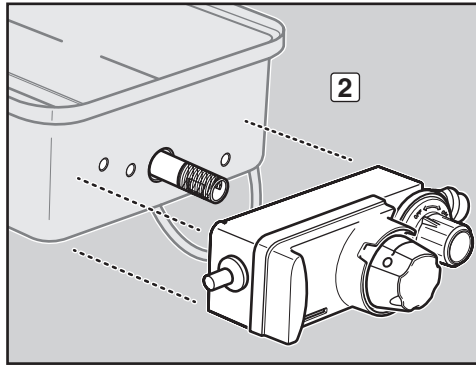
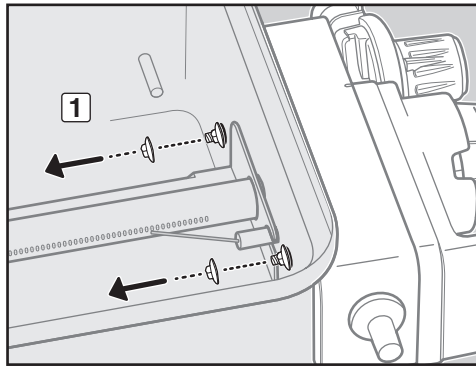
⚠ POZOR: Odprtina cevi gorilnika (8) mora biti pravilno nameščena preko odprtine ventila (9). (Pogled s spodnje strani žara).

- B) Ponovno namestite matice, ki pritrjujejo sestav krmilnika / ventila na kuhalno ohišje.

⚠ OPOZORILO: Puščanje plina morate preveriti vedno, ko odklopite oz. priklopite plinski priključek.

- C) Preverite, ali je konica elektrode vžigalnika nastavljena na pravilno oddaljenost od odprtine v cevi gorilnika. Podatke o pravilni nastavitvi poiščite v "VZDRŽEVANJE SISTEMA ZA VŽIG NA PRITISNI GUMB".

- D) Ponovno namestite mrežo za pečenje.
- E) Ponovno namestite pokrov.
- F) Ponovno namestite LPG kartušo.



LEP—ZNOTRAJ IN ZUNAJ

Lastniki Weber® žarov so zelo ponosni na svoje žare. Bodite ponosni in uživajte. Naj bo vaš žar čist in lep—znotraj in zunaj—z upoštevanjem naslednjih korakov rutinskega vzdrževanja.

ČIŠČENJE ZUNANJOSTI ŽARA

Da bi zunanost vašega žara bila videti brezhibna, upoštevajte naslednje napotke za varno čiščenje.

⚠ OPOZORILO: Izključite plinski žar Weber® in pred začetkom čiščenja počakajte, da se ohladi.

Barvane, emajlirane in plastične površine

Za čiščenje zunanjih površin uporabite toplo milnico; nato jih sperite z vodo.

POMEMBNO: Ne uporabljajte čistil, ki vsebujejo kislino, nadomestek terpentina ali ksilen. Na žaru ne uporabljajte čistil za pečico, abrazivnih čistilnih izdelkov (izdelkov za čiščenje kuhinje) in čistil, ki vsebujejo izdelke iz citrusov oziroma abrazivne čistilne gobice.

ČIŠČENJE NOTRANJOSTI ŽARA

Da bi vaš žar vedno deloval varno in učinkovito, je pomembno, da odstranite vse smeti in odvečno maščobo, nabrano v notranjosti žara. Za varnost pri čiščenju upoštevajte naslednje napotke.

Notranji pokrov

Luščenje, nabrana maščoba je podobna oluščeni barvi. Obrišite notranjost pokrova s papirnato brisačo, da preprečite nabiranje maščobe. Operite notranjost pokrova s toplo milnico; nato ga sperite z vodo.

Deli kuhalnega ohišja in cev gorilnika

Potrebovali boste: Ščetko iz nerjavečega jekla in trdo plastično strgalo.

A) Ostrgajte in očistite mrežo za pečenje s strgalom in ščetko. Odstranite mrežo za pečenje in jo postavite na stran.

⚠ POZOR: Ščetke za žar redno preverjajte glede odpadlih ščetin in prevelike obrabe. Zamenjajte ščetko, če na mreži za pečenje ali na ščetki opazite odpadle ščetine. Weber priporoča, da kupite novo ščetko iz nerjavečega jekla na začetku vsake pomladi.

⚠ POZOR: Ne čistite mreže za pečenje v samočistilni pečici.

B) S ščetko odstranite vso umazanijo s cevi gorilnika. Ne povečujte odprtin gorilnika vzdolž celotne dolžine cevi gorilnika (1).

C) Ko je čiščenje končano, ponovno namestite mrežo za pečenje.

Kuhalno ohišje

Operite notranjost kuhalnega ohišja s toplo milnico; nato ga sperite z vodo.

DELOVANJE SISTEMA ZA PRIŽIGANJE

Vžigalnik proizvede iskro za sestav elektrode vžigalnika. Ne glede na to, ali izvajate preventivno vzdrževanje ali odpravljate napako na sistemu za vžig, preberite naslednje, da ostane sistem za vžig v brezhibnem delujočem stanju.

⚠ OPOZORILO: Vsi krmilniki plina in ventili za dovod plina morajo biti na položaju OFF (IZKLOP).

Če vžigalnik ne prižge Weber® plinskega žara, boste morali določiti vzrok težave: ali je to pretok plina ali sistem za vžig. Začnite tako, da poskusite prižgati gorilnik z vžigalico. Glejte "VŽIG GORILNIKA—Prižiganje z vžigalico". Če je prižiganje z vžigalico uspešno, je težava v sistemu za vžig.

VZDRŽEVANJE SISTEMA ZA VŽIG NA PRITISNI GUMB

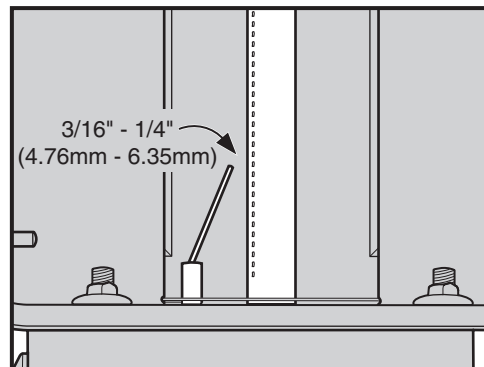
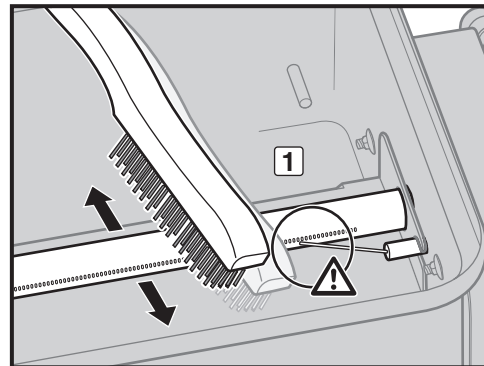
- Preverite, ali se gumb vžigalnika pomakne navznoter, klikne in se vrne v prvotni (zunanji) položaj.
- Preverite, ali je konica elektrode vžigalnika na pravilni oddaljenosti od odprtini v cevi gorilnika.

⚠ NEVARNOST

Preverite, ali je konica elektrode vžigalnika na pravilni oddaljenosti od odprtini v cevi gorilnika. Če nastavitev ni pravilna, se lahko plin nabira v žaru, medtem ko ga prižigate. Pride lahko do zakasnelega vžiga nabranega plina. To lahko privede do požara ali eksplozije, ki lahko povzročita hude telesne poškodbe ali smrt in materialno škodo.

Če elektronski sistem za vžig še vedno ne deluje, se

s pomočjo kontaktnih podatkov na naši spletni strani obrnite na predstavnika za pomoč kupcem v vašem kraju. Prijavite se na spletni strani www.weber.com®.



WEBER-STEPHEN PRODUCTS LLC
www.weber.com®



PLYNOVÝ GRIL GO-ANYWHERE®

Používateľská príručka plynového
grilu LP

Ďakujeme, že ste si kúpili gril Weber®.
Nájdite si teraz pár minút a ochráňte túto
investíciu zaregistrovaním svojho produktu
online na stránke
www.weber.com.

⚠ NEBEZPEČENSTVO

Ak zacítite plyn:

- 1) Zatvorte prívod plynu do zariadenia.
- 2) Zhasnite prípadné otvorené plamene.
- 3) Otvorte veko.
- 4) Ak sa pach plynu nestratí, držte sa v bezpečnej vzdialenosti od zariadenia a okamžite zavolajte svojho dodávateľa plynu alebo hasičov.

Unikajúci plyn môže spôsobiť požiar alebo výbuch, čo môže mať za následok vážne zranenie, smrť alebo poškodenie majetku.

⚠ NEBEZPEČENSTVO

- 1) Toto zariadenie nikdy nenechávajte v prevádzke bez dozoru.
- 2) Nepoužívajte gril vo vzdialenosti ,61 m (2 stôp) od akéhokoľvek horľavého materiálu. Horľavé materiály zahŕňujú, ale nie sú obmedzené na, drevo alebo upravené drevené terasy, nádvoria alebo verandy.
- 3) Nikdy neprevádzkujte toto zariadenie vo vzdialenosti 7,5 m (25 stôp) od akejkoľvek horľavej kvapaliny.
- 4) V prípade požiaru sa k zariadeniu nepribližujte a okamžite zavolajte hasičov. Olejový alebo masťný oheň sa nesnažte uhasiť pomocou vody.

V prípade nedodržania týchto pokynov hrozí požiar, výbuch alebo nebezpečenstvo popálenia, ktoré môžu spôsobiť škody na majetku, vážne alebo smrteľné zranenia.

⚠ **VAROVANIE:** Pred použitím grilu starostlivo vykonajte všetky postupy kontroly tesnosti z tejto Používateľskej príručky. Vykonajte ich aj v prípade, že gril zmontoval predajca.

⚠ **VAROVANIE:** Nezapaľujte toto zariadenie skôr, než si prečítate časti o ZAPALOVANÍ HORÁKA v tejto Používateľskej príručke.

TOTO PLYNOVÉ ZARIADENIE JE URČENÉ VÝLUČNE NA POUŽITIE VO VONKAJŠOM PROSTREDÍ.

Táto Používateľská príručka obsahuje dôležité informácie, ktoré sú potrebné na správnu montáž a bezpečné používanie zariadenia.

Prečítajte si a dodržujte všetky upozornenia a pokyny pre montážu a používaním tohto zariadenia.

CE:845CO-0007
ID: 0845

48603

SK - SLOVAK 08/28/14

SK

▲ NEBEZPEČENSTVO

Nedodržaním upozornení v časti NEBEZPEČENSTVÁ, VAROVANIA a UPOZORNENIA z tejto užívateľskej príručky môže dôjsť k vážnemu zraneniu, smrti alebo k vzniku požiaru či výbuchu a poškodeniu majetku.

VAROVANIA:

- ▲ Nepokúšajte sa odpojiť regulátor alebo akékoľvek ventily počas prevádzky grilu.
- ▲ Pri zapalovaní alebo používaní grilu nenoste oblečenie s voľnými rukávami.
- ▲ Počas prípravy jedla a manipulácii s vekom noste vždy grilovacie rukavice.
- ▲ Použité a prázdne palivové zásobníky zlikvidujte na bezpečnom mieste.
- ▲ Neprepichávajte ich ani ich nehádzte do ohňa.
- ▲ Odložte si túto Používateľskú príručku pre použitie v budúcnosti.
- ▲ Počas používania tohto zariadenia dodržujte všetky upozornenia a pokyny.
- ▲ Nesprávna montáž grilu môže byť nebezpečná. Starostlivo dodržujte montážne pokyny.
- ▲ Tento gril nepoužívajte, ak nie je kompletne zmontovaný. Gril musí byť riadne zmontovaný podľa montážnych pokynov.
- ▲ Plynový gril Weber® nesmú používať deti. Dostupné časti grilu môžu byť veľmi horúce. Počas používania držte deti, starších ľudí a domáce zvieratá v bezpečnej vzdialenosti od grilu.
- ▲ Tento plynový gril Weber® nie je určený na komerčné využitie.
- ▲ Tento plynový gril Weber® nie je určený a nikdy sa nesmie použiť ako vykurovacie teleso.
- ▲ Počas používania plynového grilu Weber® budte opatrní. Počas varenia alebo čistenia je gril veľmi horúci a počas používania sa nikdy nesmie nechať bez dozoru alebo premiestňovať.
- ▲ Nepoužívajte v plynovom grile Weber® drevené uhlie, brikety ani lávové kamene.
- ▲ Počas zapalovania grilu alebo grilovania sa nikdy nenakláňajte nad otvoreným grilom.
- ▲ Nikdy nedávajte ruky alebo prsty na predný okraj varného priestoru, keď je gril horúci alebo veko otvorené.
- ▲ Nepokúšajte sa odpojiť regulátor plynu alebo akékoľvek ventily počas prevádzky grilu.
- ▲ Počas používania grilu používajte špeciálne rukavice odolné voči teplu.
- ▲ Ak horák počas grilovania zhasne, zatvorte plynový ventil. Otvorte veko, počkajte päť minút a potom opäť zapáľte gril podľa pokynov pre zapalovanie.
- ▲ Tento model grilu nepoužívajte v žiadnej zabudovanej alebo výsuvnej konštrukcii. Ignorovanie tohto VAROVANIA môže spôsobiť požiar alebo výbuch, ktorý môže poškodiť majetok alebo spôsobiť vážne alebo smrteľné zranenia.
- ▲ Neskladujte náhradnú ani odpojenú plynovú fľašu alebo zásobník pod alebo v blízkosti tohto grilu.
- ▲ Po dlhšom období uskladnenia alebo nepoužívania je potrebné plynový gril Weber® pred použitím skontrolovať, či neuniká plyn alebo či nie je upchaný horák. Správne postupy s pokynmi nájdete v tejto Používateľskej príručke.
- ▲ Plynový gril Weber® nepoužívajte, ak z niektorej prípojky uniká plyn.
- ▲ Na kontrolu unikania plynu nepoužívajte otvorený plameň.
- ▲ Nedávajte kryt grilu alebo čokoľvek horľavé na gril, keď sa griluje alebo je gril horúci.
- ▲ Propán-butánový plyn nie je zemný plyn. Konverzia alebo pokus o použitie zemného plynu v zariadení určenom na propán-bután je nebezpečný a spôsobí zánik záruky.
- ▲ Pri čistení ventilu alebo horáka nezväčšujte otvor ventilu ani otvory horáka.
- ▲ Plynový gril Weber® je potrebné pravidelne dôkladne čistiť.
- ▲ Preliačený alebo hrdzavý plynový zásobník môže byť nebezpečný a je potrebné ho nechať skontrolovať dodávateľom plynu.
- ▲ Hoci sa vám zdá, že plynový zásobník je prázdny, plyn tam stále môže byť, preto podľa toho prepravujte aj skladujte zásobník.
- ▲ Pri výmene alebo pripájaní zásobníka sa uistite, že sa nachádzate vo vonkajšom prostredí a v bezpečnej vzdialenosti od akéhokoľvek zdroja ohňa.
- ▲ V prípade vzplanutia plameňa od masti, vypnite horák a nechajte veko zatvorené, až kým oheň nezhasne.
- ▲ V prípade nekontrolovaného vzplanutia posuňte jedlo mimo plameňov kým plamene nezhasnú.
- ▲ Používanie alkoholu alebo liekov na lekárske predpis alebo bez predpisu môže ovplyvniť schopnosť spotrebiteľa správne zmontovať a bezpečne používať toto zariadenie.
- ▲ Používajte vymeniteľné propán-butánové fľaše s maximálnym objemom 550 g. Zásobník musí mať ventil EN417 ako je uvedený na obrázku v tejto príručke. Jeden druh zásobníka, ktorý je možné použiť je plynový zásobník Weber® Baby Q®/Performer®.
- ▲ Vždy položte gril na bezpečný a rovný povrch.

Ďakujeme, že ste si kúpili výrobok WEBER®. Spoločnosť Weber-Stephen Products LLC, 200 East Daniels Road, Palatine, Illinois 60067-6266 ("Weber") je hrdá na to, že môže dodávať bezpečný, trvanlivý a spoľahlivý výrobok.

Toto je dobrovoľná záruka spoločnosti Weber, ktorú vám poskytujeme bez akéhokoľvek ďalšieho poplatku. Obsahuje informácie, ktoré budete potrebovať pri opravě výrobku WEBER® v nepravdepodobnom prípade poruchy alebo zlyhania.

Podľa príslušných zákonov má zákazník niekoľko práv v prípade, že je produkt chybný. Medzi tieto práva patria dodatočný výkon alebo výmena, zľava z kúpnej ceny a kompenzácia. V Európskej únii napríklad je to dvojročná zákonná záruka začínajúca dňom odovzdania produktu. Tieto a iné zákonné práva nie sú ovplyvnené poskytnutím tejto záruky. V skutočnosti táto záruka poskytuje ďalšie práva majiteľovi, ktoré sú nezávislé od zákonnej záruky.

DOBROVOĽNÁ ZÁRUKA WEBER

Spoločnosť Weber poskytuje záruku majiteľovi výrobku WEBER® (alebo v prípade daru či propagačnej akcie osobe, pre ktorú bol výrobok ako darček alebo propagačná položka kúpená), že výrobok WEBER® nebude obsahovať chyby materiálu a spracovania na obdobie uvedené nižšie v prípade montáže a prevádzky v súlade s pokynmi uvedenými v dodávanej Používateľskej príručke. (Poznámka: v prípade straty Používateľskej príručky WEBER® nájdete náhradnú príručku online na adrese www.weber.com alebo na adrese konkrétnej krajiny, na ktorú bude majiteľ presmerovaný.) Pri bežnom používaní a údržbe v rodinnom dome alebo byte spoločnosť Weber zaručuje v rozsahu tejto záruky opravu alebo výmenu chybných dielov v príslušnom období a v rámci obmedzení a vylúčení uvedených nižšie. V ROZSAHU POVOLENOM PRÍSLUŠNÝM ZÁKONOM SA TÁTO OBMEDZENÁ ZÁRUKA PREDLŽUJE LEN PŮVODNÉMU MAJITEĽovi A NIE JE MOŽNÉ JU PRENIESŤ NA ĎALŠÍCH MAJITEĽov, OKREM PRÍPADU DARČEKOV A PROPAGAČNÝCH POLOŽIEK AKO JE UVEDENÉ VYŠŠIE.

ZODPOVEDNOSTI MAJITEĽA V PLATNOSTI TEJTO ZÁRUKY

Ak chcete zaisťiť bezproblémové krytie zárukou, je dôležité (ale nevyžaduje sa) zaregistrovať výrobok WEBER® online na adrese www.weber.com alebo na adrese konkrétnej krajiny, na ktorú bude majiteľ presmerovaný.) Odložte si tiež originálny doklad o kúpe alebo faktúru. Zaregistrovaním výrobku WEBER® potvrdíte krytie zárukou a vytvoríte spojenie medzi sebou a spoločnosťou Weber pre prípad, že vás budeme musieť kontaktovať.

Vyššie uvedená záruka platí len vtedy, ak sa majiteľ dokáže dôkladne starať o svoj výrobok WEBER® a dodržiavať všetky pokyny na montáž, používanie a preventívnu údržbu, ako je uvedené v dodávanej Používateľskej príručke, pokiaľ nepreukáže, že chyba alebo porucha je nezávislá od nedodržania vyššie uvedených povinností. Ak bývate pri pobreží mora alebo ste umiestnili výrobok v blízkosti bazény, údržba zahŕňa bežné umývanie a oplachovanie vonkajších povrchov, ako je uvedené v dodávanej Používateľskej príručke.

VYBAVOVANIE/VYLÚČENIE ZÁRUKY

Ak ste presvedčení, že máte diel na ktorý sa vzťahuje táto záruka, obráťte sa na Zákaznícky servis spoločnosti Weber na našej webovej adrese www.weber.com alebo na adrese konkrétnej krajiny, na ktorú bude majiteľ presmerovaný. Po preskúmaní spoločnosť Weber opraví alebo vymení (na základe svojho rozhodnutia) chybný diel, na ktorý sa vzťahuje táto záruka. V prípade, že oprava alebo výmena nebude možná, spoločnosť Weber sa môže rozhodnúť vymeniť príslušný gril za nový v rovnakej alebo vyššej hodnote. Spoločnosť Weber vás môže požiadať o vrátenie dielov na preskúmanie a prepravné náklady budú dopredu preplatené.

Táto ZÁRUKA sa nevzťahuje na poškodenie, zhoršenie kvality, stratu intenzity farby alebo hrdzavenie, za ktoré nie je spoločnosť Weber zodpovedná, spôsobené:

- nesprávnym používaním, zneužívaním, úpravou, nesprávnou aplikáciou, vandalizmom, nesprávnou inštaláciou alebo nesprávnym vykonaním bežnej a pravidelnej údržby,
- hmyzom (napr. pavúkmi) a hlodavcami (napr. veвериčkami) vrátane, ale nie výhradne na rúrkach horáka alebo plynových hadiciach,
- vystavením morskému vzduchu alebo zdrojom chlóru ako sú bazény, horúce bazény alebo vírivky,
- nepriaznivými poveternostnými podmienkami ako sú krúpy, hurikány, zemetrasenia, cunami, prívalové vlny alebo búrky.

Ak použijete alebo nainštalujete na výrobok WEBER® diely, ktoré nie sú originálne diely Weber, táto záruka stratí platnosť a všetky následné škody ňou nebudú kryté. Akákoľvek úprava plynového grilu, ktorá nebola schválená spoločnosťou Weber a nevykonaná ju oprávnený servisný technik ruší platnosť tejto záruky.

ZÁRUKNÉ DOBY VÝROBKU

Varný priestor:
5 rokov, na odolnosť voči prehrdzaveniu a prepáleniu
(2 roky farba, nevzťahuje sa na vyblednutie alebo stratu farby)

Zostava veka:
5 rokov, na odolnosť voči prehrdzaveniu a prepáleniu
(2 roky farba, nevzťahuje sa na vyblednutie alebo stratu farby)

Nerezové rúrky horákov:
5 rokov, na odolnosť voči prehrdzaveniu a prepáleniu

Plastové komponenty:
5 rokov, nevzťahuje sa na vyblednutie alebo stratu farby

Všetky ostatné časti:
2 roky

VYLÚČENIE ZODPOVEDNOSTI

OKREM ZÁRUKY A VYLÚČENÍ ZODPOVEDNOSTI, AKO JE OPÍSANÉ V TOMTO VYHLÁSENÍ O ZÁRUKU, NIE JE TU VÝSLOVNE ŽIADNA ĎALŠIA ZÁRUKA ANI TU NIE SÚ UVEDENÉ DOBROVOĽNÉ VYHLÁSENIA ZODPOVEDNOSTI, KTORÉ PREKRAČUJÚ ZÁKONNÚ ZODPOVEDNOSŤ PRE SPOLOČNOSŤ WEBER. SÚČASNÉ VYHLÁSENIE O ZÁRUKU TIEŽ NEOBMEZUJE ANI NEVYLÚČUJE SITUÁCIE ALEBO NÁROKY, PRI KTORÝCH MÁ SPOLOČNOSŤ WEBER ZÁKONNÚ ZODPOVEDNOSŤ, AKO JE PREDPÍSANÉ ŠTÁTUTOM.

ŽIADNA ZÁRUKA NEPLATÍ PO SKONČENÍ PRÍSLUŠNÝCH OBDOBÍ TEJTO ZÁRUKY. ŽIADNE INÉ ZÁRUKY POSKYTNUTÉ AKOUKOLYVEK OSOBOU, VRÁTANE PREDAJCU ALEBO MALOOBCHODNÍKA VZŤAHUJÚCE SA NA AKÝKOLYVEK VÝROBK (AKO JE AKÉKOLYVEK "ROZŠÍRENÉ ZÁRUKY"), NIE SÚ PRE SPOLOČNOSŤ WEBER ZÁVÄZNÉ. VÝHRADNÝM OPATRENÍM TEJTO ZÁRUKY JE OPRAVA ALEBO VÝMENA DIEĽU ALEBO VÝROBKU.

V ŽIADNOM PRÍPADO, V RÁMCI PLATNOSTI TEJTO DOBROVOĽNEJ ZÁRUKY, NIE JE NÁHRADA AKÉHOKOLYVEK DRUHU VYŠŠIA NEŽ SUMA NÁKUPNEJ CENY PREDANÉHO VÝROBKU WEBER.

VY ODHADUJETE RIZIKO A ZODPOVEDNOSŤ ZA STRATU, POŠKODENIE ALEBO ZRANENIE PRE VÁS A VÁS MAJETOK ALEBO OSTATNÝCH A ICH MAJETOK, KTORÉ VZNIKAJÚ Z NESPRÁVNEHO POUŽÍVANIA ALEBO ZNEUŽÍVANIA VÝROBKU ALEBO NEDODRŽANIA POKYNOV OD SPOLOČNOSTI WEBER, KTORÉ SÚ UVEDENÉ V DODÁVANEJ POUŽÍVATEĽSKEJ PRÍRUČKE.

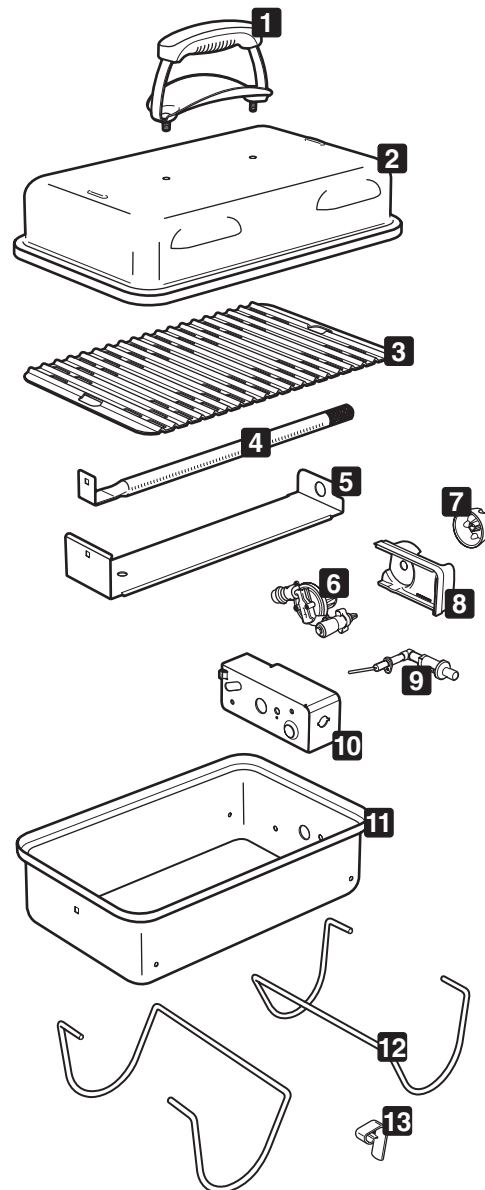
DIEĽA A PRÍSLUŠENSTVO VYMENENÉ V OBDOBÍ PLATNOSTI TEJTO ZÁRUKY SÚ V ZÁRUKU LEN DO KONCA VYŠŠIE UVEDENEJ PŮVODNEJ ZÁRUKNEJ DOBY.

TÁTO ZÁRUKA PLATÍ LEN PRE SÚKROMNÉ POUŽÍVANIE V RODINNOM DOME ALEBO BYTE A NEPLATÍ PRE GRILY WEBER POUŽÍVANÉ V KOMERČNÝCH ALEBO KOMUNÁLNYCH PROSTREDIACH, PRÍP. PROSTREDIACH S VIACERÝMI JEDNOTKAMI AKO SÚ REŠTAURÁCIE, HOTELY, REZORTY ALEBO NÁJOMNÉ NEHNUTEĽNOSTI.

SPOLOČNOSŤ WEBER MÔŽE ČASOM ZMENIŤ DIZAJN SVOJICH VÝROBKOV. NIČ, ČO JE OBSIAHNUTÉ V TEJTO ZÁRUKU NIE JE POVAŽOVANÉ PRE SPOLOČNOSŤ WEBER AKO ZÁVÄZNÉ NA ZAPRACOVANIE TAKÝCHTO ZMIEN DIZAJNOV DO PREDCHÁDZAJÚCICH VÝROBKOV, ANI TAKÉTO ZMENY NIE SÚ POVAŽOVANÉ ZA PRIZNANIE, ŽE PREDCHÁDZAJÚCE DIZAJNY BOLI CHYBNÉ.

Ďalšie kontaktné informácie nájdete na konci tejto Používateľskej príručky v zozname medzinárodných obchodných zastúpení.

Gas_Go-Anywhere®_XV_EU_082814



1. Rukoväť
2. Veko
3. Varný rošt
4. Rúrka horáka
5. Tepelný štít
6. Zostava ventilu a regulátora
7. Ovládač horáka
8. Kryt ovládača
9. Diely elektródy zapaľovača
10. Priestor ovládacieho ventilu
11. Kotel
12. Noha
13. Úchytka nohy

ČO JE PLYN S TEKUTÝM PROPÁNOM?

Tekutý propán, nazývaný aj LPG, plyn LP, tekutý propán alebo jednoducho propán a bután, je horľavý ropný produkt používaný ako palivo pre gril. Keď nie je ovládaný, je to plyn s bežnými teplotami a tlakom. Ale pri miernom tlaku vnútri nádoby, ako je zásobník, sa z plynu stáva tekutina. Keď sa tlak v zásobníku zníži, kvapalina sa okamžite vyparí a zmení sa na plyn.

- Tekutý propán má podobný zápach ako zemný plyn. Pri tomto zápachu by ste mali byť opatrní.
- Tekutý propán je ťažší než vzduch. Unikajúci plyn sa môže zhromažďovať na nízko položených miestach a nerozptyľovať sa.

⚠ NEBEZPEČENSTVO

Neskladujte náhradný ani odpojený plynový zásobník pod alebo v blízkosti tohto grilu.

TIPY NA BEZPEČNÚ MANIPULÁCIU SO ZÁSOBNÍKMI S TEKUTÝM PROPÁNOM

Pri používaní tekutého propánu existuje niekoľko rôznych pokynov a bezpečnostných faktorov, na ktoré musíte myslieť. Starostlivo dodržujte tieto pokyny ešte predtým, ako začnete používať plynový gril Weber®.

Tipy pre zásobníky

- Nepoužívajte poškodený zásobník. Narazený alebo hrdzavý zásobník môže byť nebezpečný a mal by sa okamžite vymeniť za nový.
- S "prázdny" zásobníkmi zaobchádzajte tak, ako keby boli plné. Aj v prípade, že sa v zásobníku nenachádza žiadna kvapalina, môže v ňom stále byť tlak plynu.
- Zásobníky sa nesmú vystavovať nárazom a nesmie sa s nimi manipulovať hrubo.
- Zásobník nikdy neprepravujte ani neskladujte na miestach, kde teplota môže dosiahnuť 51 °C [zásobník bude veľmi horúci na udržanie v ruke]. Napríklad: zásobník nenechávajte v aute počas horúcich dní.
- Vždy, keď zásobník znova pripájate, urobte v spoji regulátora k zásobníku test tesnosti. Napríklad: test vykonajte vždy, keď zásobník opätovne montujete.
- Zásobníky držte mimo dosahu detí.
- Nepripájajte k prípojke zemného plynu (domáca prípojka). Ventily a otvory sú určené výhradne pre plyn z tekutého propánu.
- Priestory okolo zásobníka musia byť bez nečistôt.
- Zásobník nevymieňajte v blízkosti zapaľovacieho zdroja.

POKYNY PRE SKLADOVANIE A NEPOUŽÍVANIE

Je dôležité, aby ste pri griloch, ktoré už boli určitý čas odložené, dodržiavali tieto pokyny:

- Neskladujte odpojené zásobníky v budovách, garážach ani iných uzavretých priestoroch.
- Skontrolujte, či priestor pod varným priestorom je prázdny a nenachádzajú sa tam žiadne zvyšky, ktoré by bránili v prúde palivového alebo ventiláčného vzduchu.
- Pred použitím je potrebné plynový gril Weber® skontrolovať, či neuniká plyn alebo či nie sú upchaté rúrky horáka. (Pozrite si časť "PRÍPRAVA NA POUŽITIE GRILU".)
- Tiež je potrebné skontrolovať, či mriežka proti pavúkom/hmyzu nie je zanesená. (Pozrite si časť "ROČNÁ ÚDRŽBA".)
- Odpojte fľašu, ak je: 1) prázdna, 2) gril skladujete v garáži alebo v inom uzatvorenom mieste, 3) gril prenášate.

PRIPOJENIA A POŽIADAVKY NA REGULÁTOR

Požiadavky na zásobníky

- Akékoľvek časti zapečatené vo výrobe nesmie používateľ meniť.
- Akékoľvek zmeny zariadenia môžu byť nebezpečné.

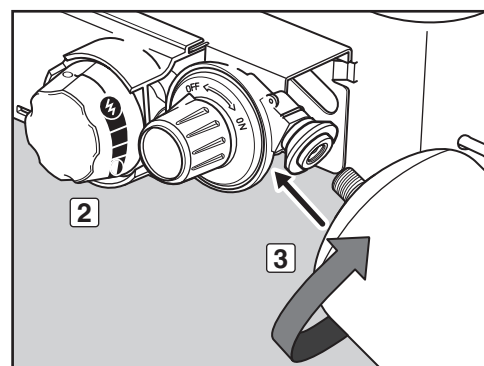
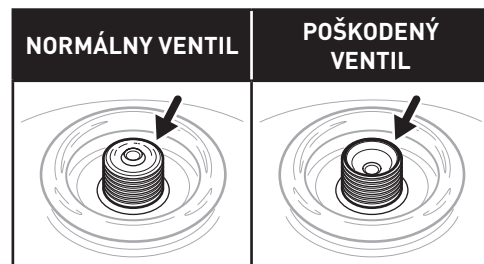
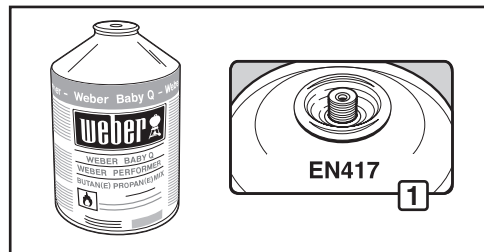
PRIPOJENIE ZÁSOBNÍKA S TEKUTÝM PROPÁNOM K REGULÁTORU


Väčšina plynových grilov Weber® je vybavená tlakovým regulátorom, čo je zariadenie na reguláciu a udržiavanie jednotného tlaku plynu pri uvoľnení tlaku zo zásobníka. Používajte vymeniteľné propán-butánové fľaše s maximálnym objemom 550 g. Zásobník musí mať ventil EN417 uvedený na obrázku (1). Jeden druh zásobníka, ktorý je možné použiť je plynový zásobník Weber® Baby Q®/Performer®.

⚠ UPOZORNENIE: Používajte len zásobníky, ktoré sú označené ako "PROPÁNOVÉ PALIVO" alebo "PROPÁN-BUTÁNOVÁ ZMES".

- Uistite sa, že ovládač horáka je vypnutý zatlačením a otočením v smere hodinových ručičiek do vypnutej polohy (O) (2).
- Vymeniteľný zásobník zatlačte do regulátora a otočte ho v smere hodinových ručičiek, až kým nebude pevne utiahnutý (3).

⚠ VAROVANIE: Uťahujte len rukami. Použitie nadmernej sily by mohlo poškodiť spojku regulátora a ventil zásobníka. Toto by mohlo spôsobiť únik plynu alebo by mohlo brániť prúdeniu plynu.



	ÚDAJE O SPOTREBE ZÁSOBNÍKA		
		kW	g/h
MAX. ZÁSOBNÍKA HLAVNÉHO HORÁKA	2,1	153	

ČO JE TO KONTROLA TESNOSTI?

Palivový systém grilu obsahuje spoje a prípojky. Kontrola tesnosti je spoľahlivý spôsob overenia toho, že z pripojení a prípojok neuniká žiadny plyn.

Hoci sa vo výrobe všetky spoje dôkladne skontrolovali voči úniku plynu, je dôležité vykonať kontrolu tesnosti pred prvým použitím grilu ako aj vždy, keď odpojíte a znova zapojíte prípojku pri vykonávaní bežnej údržby.

⚠ NEBEZPEČENSTVO

Na kontrolu úniku plynu nepoužívajte otvorený plameň. Uistite sa, že počas kontroly úniku plynu nie sú v okolí prítomné iskry alebo otvorené plamene. Iskry alebo otvorený plameň spôsobia požiar alebo výbuch, ktorý môže spôsobiť vážne alebo smrteľné poranenia a škody na majetku.

⚠ **VAROVANIE:** Plynové spoje plynového grilu boli odskúšané vo výrobe. Napriek tomu však odporúčame pred použitím plynového grilu skontrolovať všetky plynové spoje, či z nich neuniká plyn.

⚠ **VAROVANIE:** Túto kontrolu vykonajte aj v prípade, že gril montoval predajca alebo bol zmontovaný v obchode.

⚠ **VAROVANIE:** Únik plynu by ste mali kontrolovať zakaždým, keď odpojíte a pripojíte plynové pripojenie.

POZNÁMKA: Vo výrobe boli všetky spoje dôkladne skontrolované voči úniku plynu a plamene horákov boli testované. Z dôvodu bezpečnosti by ste však mali pred použitím plynového grilu Weber® všetky spoje znova skontrolovať, či nedochádza k úniku. Prepravou a manipuláciou sa mohli plynové spoje uvoľniť alebo poškodiť.

ČIASTOČNÁ DEMONTÁŽ GRILU PRE KONTROLU TESNOSTI

Ak chcete vykonať kontrolu tesnosti, musíte mať prístup k plynovému ventilu, čo si bude vyžadovať jednoduchú demontáž grilu.

Kontrola vypnutia grilu

- Uistite sa, že ovládač regulátora je vypnutý zatlačením a otočením proti smeru hodinových ručičiek do vypnutej polohy.
- Uistite sa, že ovládač horáka je vypnutý zatlačením a otočením v smere hodinových ručičiek do vypnutej polohy (O).

Demontáž krytu ovládača horáka

Budete potrebovať: Maticový kľúč 11/16".

- Vyberte ovládač horáka (1). Plynový ventil musí zostať vo vypnutej polohe.
- Pomocou maticového kľúča 11/16" alebo klieští odskrutkujte mosadznú šesťhrannú maticu zo stopky ventilu (2).
- Odtiahnite kryt ovládača horáka z grilu (3).

Gril je teraz pripravený na kontrolu tesnosti.

KONTROLA ÚNIKU PLYNU

Budete potrebovať: Rozprašovaciu fľašu, kefu alebo handričku a roztok mydla a vody. (Mydlový roztok si môžete pripraviť sami zmiešaním 20 % tekutého mydla a 80 % vody alebo si ho môžete kúpiť v akomkoľvek obchode s inštalatérskym materiálom.)

- Skontrolujte, či je ovládač horáka vo vypnutej polohe (O).
- Otvorte prívod plynu otočením ovládača regulátora v smere hodinových ručičiek (4).

⚠ **VAROVANIE:** Nezapaľujte horák, keď kontrolujete únik plynu.

- Ak chcete skontrolovať únik plynu, navlhčite prípojky mydlovým roztokom z rozprašovacej fľaše, kefy alebo handričky. Ak sa vytvárajú bublinky alebo ak bublinky narastajú, plyn uniká. Použite mydlový roztok na nasledujúce spoje:
 - Pripojenie regulátora k zásobníku (5).

⚠ **VAROVANIE:** Ak z pripojenia uniká plyn (5), odmontujte zásobník. **GRIL NEPOUŽÍVAJTE.** Namontujte iný zásobník a znova skontrolujte únik plynu pomocou mydlového vodného roztoku. Ak únik plynu pokračuje aj po namontovaní iného zásobníka, zatvorte prívod plynu. **GRIL NEPOUŽÍVAJTE.** Kontaktujte zástupcu zákazníckeho oddelenia vo vašom regióne pomocou kontaktných informácií uvedených na našej internetovej stránke. Prihláste sa na stránke www.weber.com.

- Pripojenie ventilu k regulátoru (6).

⚠ **VAROVANIE:** Ak z pripojenia uniká plyn (6), zatvorte prívod plynu. **GRIL NEPOUŽÍVAJTE.** Kontaktujte zástupcu zákazníckeho oddelenia vo vašom regióne pomocou kontaktných informácií uvedených na našej internetovej stránke. Prihláste sa na stránke www.weber.com.

- Po skončení kontroly úniku plynu zatvorte prívod plynu na zdroji a prípojky opláchnite vodou.

POZNÁMKA: Keďže niektoré testovacie roztoky, vrátane mydlového a vodného, môžu byť mierne korózne, všetky prípojky je potrebné po kontrole úniku plynu opláchnuť vodou.

Opätovná montáž krytu ovládača horáka

Budete potrebovať: Maticový kľúč 11/16".

- Položte kryt ovládača horáka na gril.
- Pomocou maticového kľúča 11/16" alebo klieští zaskrutkujte mosadznú šesťhrannú maticu na stopku ventilu.
- Znova namontujte ovládač horáka. Plynový ventil musí zostať vo vypnutej polohe.

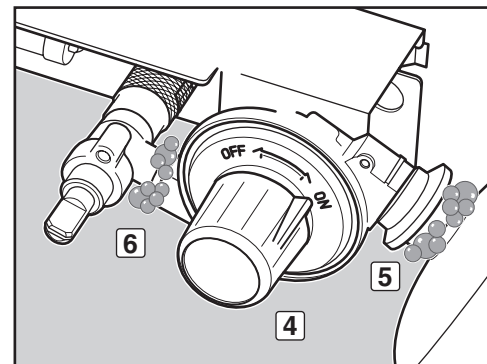
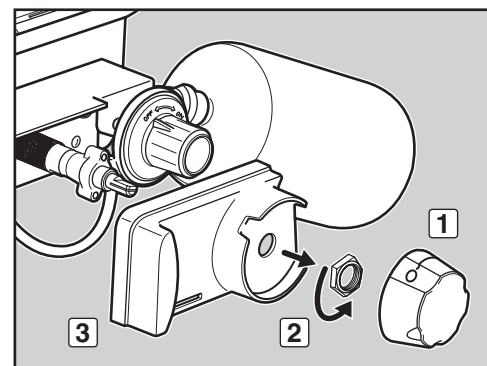
⚠ **VAROVANIE:** Pred prevádzkou grilu skontrolujte, či sú zmontované všetky diely a všetky spoje sú úplne dotiahnuté. Vaším konaním môžete v prípade nedodržania tohto varovania spôsobiť požiar alebo výbuch, príp. narušenie konštrukcie, a tým môžete spôsobiť vážne alebo smrteľné zranenie a škodu na majetku.

Teraz môžete použiť svoj gril.

DEMONTÁŽ ZÁSOBNÍKA S TEKUTÝM PROPÁNOM

Ak potrebujete vymeniť zásobník s tekutým propánom, postupujte podľa týchto pokynov.

- Uistite sa, že ovládač horáka je vypnutý zatlačením a otočením v smere hodinových ručičiek do vypnutej polohy (O).
- Ovládač regulátora musí byť vypnutý otočením proti smeru hodinových ručičiek.
- Odskrutkujte vymeniteľný zásobník od regulátora otočením zásobníka proti smeru hodinových ručičiek.



BEZPEČNOSTNÉ KONTROLY PRED POUŽITÍM GRILU

BEZPEČNOSŤ NA PRVOM MIESTE

Je dobré zvyknúť si vykonávať pred grilovaním pár bezpečnostných kontrol.

Pri určovaní miesta na používanie grilu musíte zvážiť bezpečnosť. Pred montážou a používaním grilu si prečítajte nasledujúce varovania.

VAROVANIA:

- ⚠ Tento gril používajte iba vo vonkajšom a dobre vetranom prostredí. Nepoužívajte ho v garáži, budovách, pod prístreškami, v chatách alebo v akýchkoľvek iných uzatvorených priestoroch.
- ⚠ Plynový gril Weber® sa nesmie nikdy používať pod nechránenou horľavou strechou alebo prístreškom.
- ⚠ Plynový gril Weber® nie je určený na inštaláciu do karavanu či lode.
- ⚠ Plynový gril Weber® nepoužívajte v kufri auta alebo vo vnútri obytného vozidla, osobného vozidla, minibusu alebo karavanu.
- ⚠ Varnú plochu chráňte pred horľavými parami a kvapalinami ako benzín, alkohol, a pod. a inými horľavými materiálmi.
- ⚠ Pri použití sa celý varný priestor veľmi zohreje. Nedotýkajte sa ho.
- ⚠ Plynový gril Weber® nepremiestňujte počas prevádzky alebo keď je rozohriaty.
- ⚠ Pri varení musí byť zariadenie na rovnom, stabilnom povrchu na mieste, na ktorom sa nenachádzajú horľavé materiály.

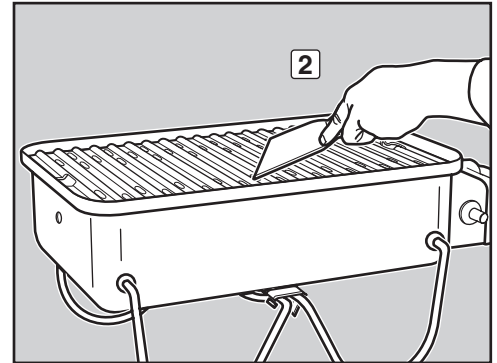
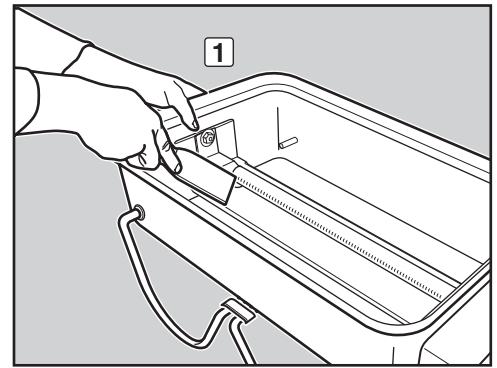
UDRŽUJTE VARNÝ PRIESTOR ČISTÝ

Pred zapálením grilu je dôležité vyčistiť spodnú časť varného priestoru. Odstráňte nadmernú masť plastovou škrabkou (1). Zvyšky masť utrite papierovými utierkami. Varný priestor môžete vyčistiť aj handričkou namočenou v teplej mydlovej vode a následne opláchnite.

UDRŽUJTE VARNÝ ROŠŤ ČISTÝ

Pred zapálením grilu je dôležité vyčistiť varný rošt. Odstráňte nadmernú masť plastovou škrabkou (2). Zvyšky masť utrite papierovými utierkami. Varný rošt môžete vyčistiť aj handričkou namočenou v teplej mydlovej vode a následne opláchnite.

- ⚠ **VAROVANIE:** Pred každým použitím skontrolujte spodnú časť varného priestoru, či sa tam nenachádza usadená masť. Odstráňte nadmernú masť, aby ste predišli vzplanutiu ohňa. Oheň z masť môže spôsobiť vážne zranenia alebo poškodiť majetok.
- ⚠ **UPOZORNENIE:** Nevystielajte varný priestor alobalom.



- ⚠ **UPOZORNENIE:** Bezpečnosť tohto výrobku bola testovaná a je certifikovaný na použitie v špecifickej krajine. Pozrite si zoznam určených krajín, ktorý sa nachádza na vonkajšej strane škatule.

Tieto časti môžu prepravovať alebo spaľovať plyn. Informácie o náhradných dieloch získate priamo od spoločnosti Weber-Stephen Products LLC, Oddelenie služieb zákazníkom pre originálne náhradné diely Weber-Stephen Products LLC.

- ⚠ **VAROVANIE:** Nepokúšajte sa opravovať žiadne plynové alebo spaľovacie časti zariadenia bez predchádzajúceho kontaktu spoločnosti Weber-Stephen Products LLC, Oddelenie služieb zákazníkom. Vaším konaním môžete v prípade nedodržania tohto upozornenia spôsobiť požiar alebo výbuch, ktorý môže spôsobiť vážne alebo smrteľné zranenie a škodu na majetku.



Tento symbol udáva, že výrobok sa nesmie vyhadzovať do zberu domáceho odpadu. Pokyny týkajúce sa správnej likvidácie tohto výrobku v Európe nájdete na stránke www.weber.com a kontaktujte dovozcu, ktorý je uvedený v zozname pre vašu krajinu. Ak nemáte prístup k internetu, kontaktujte vášho predajcu, ktorý vám oznámi názov, adresu a telefónne číslo dovozcu.

Ak sa rozhodnete vyhodiť alebo znehodnotiť váš gril, je potrebné odmontovať a správne znehodnotiť všetky elektrické komponenty (napr. grilovací motor, batérie, zapaľovací modul, osvetlenie rukoväti) podľa predpisov WEEE. Likvidujú sa oddelene od grilu.

ZAPÁLENIE A POUŽÍVANIE HORÁKA

SPÔSOBY ZAPÁLENIA HORÁKA

Existujú dva spôsoby zapálenia horáka. Prvý je pomocou systému zapalovania, ktorý je zabudovaný v grile. Druhý je pomocou zápalky.

V nasledujúcej časti nájdete kroky na zapálenie grilu pomocou systému zapalovania. Na nasledujúcej strane nájdete kroky na zapálenie grilu pomocou zápalky.

ZAPAĽOVANIE HORÁKA

A) Otvorte veko grilu (1).

⚠ NEBEZPEČENSTVO

Ak neotvoríte veko počas zapalovania horáka grilu alebo ak nepočkáte päť minút, aby unikol uvoľnený plyn z predchádzajúceho neúspešného zapalovania grilu, môže prísť k výbušnému vzplanutiu, ktoré môže spôsobiť vážne alebo dokonca smrteľné zranenie.

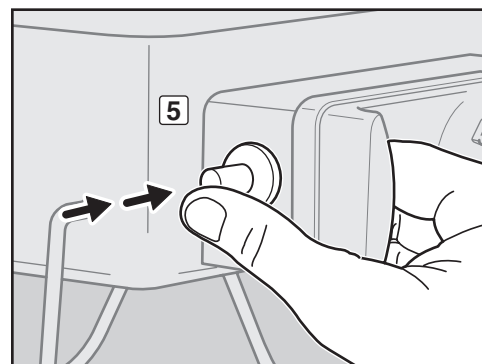
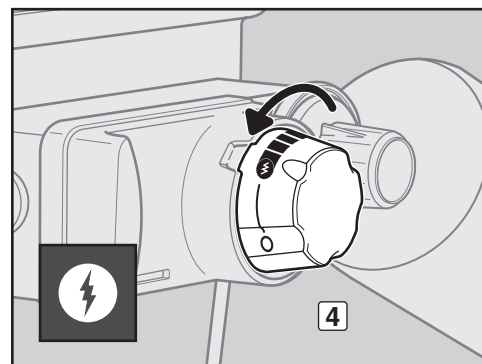
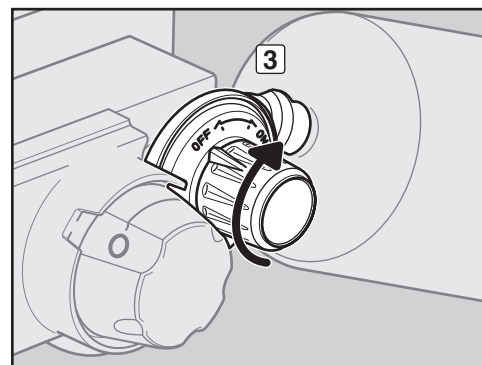
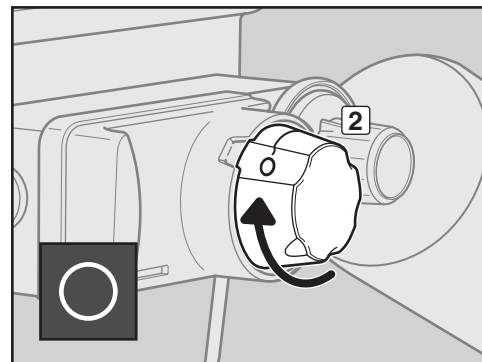
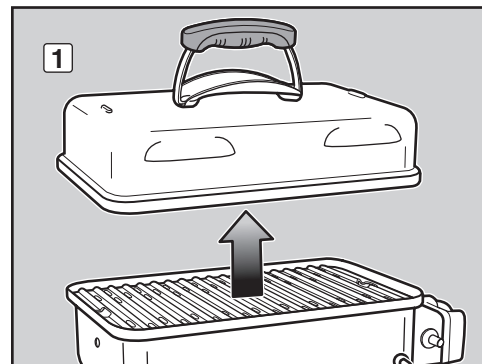
- B) Ovládač horáka musí byť vo vypnutej polohe (O) (2). Skontrolujte zatlačením a otočením ovládača horáka proti smeru hodinových ručičiek, pokiaľ nezastane.
- C) Skontrolujte, či je zásobník s tekutým propánom správne namontovaný.
- D) Zapnite ovládač regulátora zatlačením a otočením v smere hodinových ručičiek do zapnutej polohy (3).
- E) Stlačte ovládač horáka a otočte ho proti smeru hodinových ručičiek do polohy start/high (zapálenie/vysoký plameň) (†) (4).
- F) Stlačte červené tlačidlo zapalovača niekoľkokrát tak, aby zakaždým cvaklo (5).
- G) Pohľadom cez varný rošt skontrolujte, či je horák zapálený. Mali by ste tam vidieť plameň.

⚠ VAROVANIE: Nenahýňajte sa počas zapalovania nad otvoreným grilom.

⚠ VAROVANIE: Ak sa horák nezapáli do piatich sekúnd, prestaňte a skôr, ako sa ho pokúsíte opäť zapáliť iskrou alebo pomocou zápalky otočte ovládač horáka do polohy off a počkajte päť minút, kým sa odvetrá uvoľnený plyn.

ZAHAŠENIE HORÁKA

Ovládač horáka stlačte a otočte v smere hodinových ručičiek do vypnutej polohy (O). Vypnite ovládač regulátora zatlačením a otočením proti smeru hodinových ručičiek do vypnutej polohy.



KRAJINA	DRUH A TLAK PLYNU	VEĽKOSŤ OTVORU VENTILU
Bulharsko, Cyprus, Česká republika, Dánsko, Estónsko, Fínsko, Maďarsko, Island, Lotyšsko, Litva, Malta, Holandsko, Nórsko, Rumunsko, Slovenská republika, Slovinsko, Švédsko, Turecko	I ₃ B/P – 30 mbar	0,72 mm
Belgicko, Francúzsko, Grécko, Írsko, Taliansko, Luxembursko, Portugalsko, Španielsko, Švajčiarsko, Spojené kráľovstvo	I _{3*} – 28-30 / 37 mbar	0,66 mm
Poľsko	I ₃ P – 37 mbar	0,66 mm
Rakúsko, Nemecko	I ₃ B/P – 50 mbar	0,61 mm

ZAPÁLENIE A POUŽÍVANIE HORÁKA

ZAPALOVANIE HORÁKA

Zapálenie pomocou zápalky

A) Otvorte veko grilu (1).

Ak neotvoríte veko počas zapalovania horáka grilu alebo ak nepočkáte päť minút, aby unikol uvoľnený plyn z predchádzajúceho neúspešného zapalovania grilu, môže prísť k výbušnému vzplanutiu, ktoré môže spôsobiť vážne alebo dokonca smrteľné zranenie.

POZNÁMKA: Ak stojíte pred grilom, zostava ventilu / regulátora by mala byť na pravej strane.

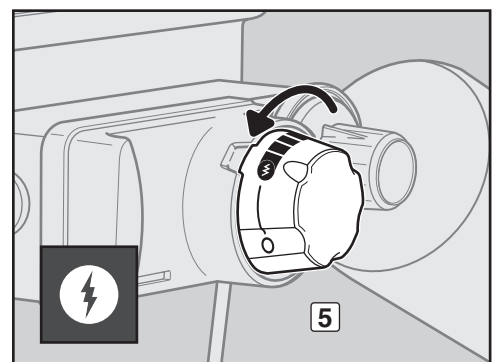
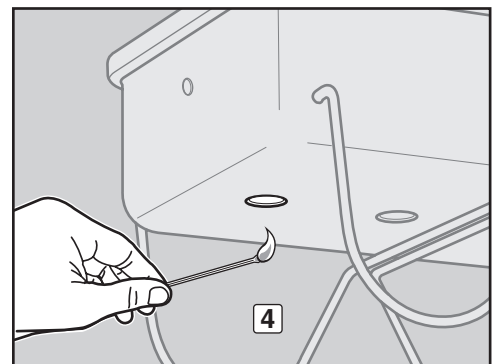
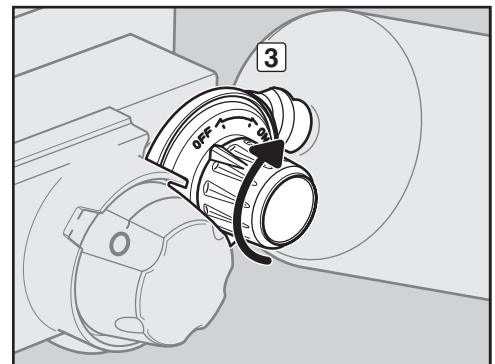
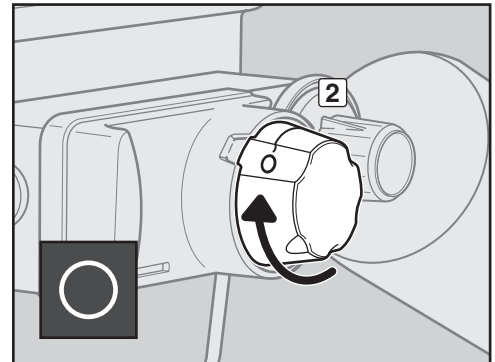
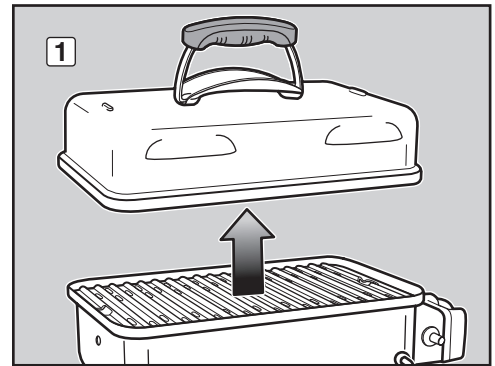
- B) Ovládač horáka musí byť vo vypnutej polohe (O) (2). Skontrolujte zatlačením a otočením ovládača horáka v smere hodinových ručičiek, pokiaľ nezastane.
- C) Skontrolujte, či je zásobník s tekutým propánom správne namontovaný.
- D) Zapnite ovládač regulátora zatlačením a otočením v smere hodinových ručičiek do zapnutej polohy (3).
- E) Zapáľte dlhú zápalku a plameň vložte do vetracieho otvoru v ľavej spodnej časti grilu (4). Držte zápalku zapálenú, stlačte ovládač horáka a otočte ho proti smeru hodinových ručičiek do polohy start/high (zapálenie/vysoký plameň) (†) (5).
- F) Pohľadom cez varný rošt skontrolujte, či je horák zapálený. Mali by ste tam vidieť plameň.

⚠ VAROVANIE: Nenahýajte sa počas zapalovania nad otvoreným grilom. Pri zapalovaní grilu držte tvár a telo aspoň 30 cm (12") od okienka na zápalku.

⚠ VAROVANIE: Ak sa horák nezapáli do piatich sekúnd, prestaňte a skôr, ako sa ho pokúsite opäť zapáliť iskrou otočte ovládač horáka do vypnutej polohy a počkajte päť minút, kým sa odvetrá uvoľnený plyn.

ZAHASENIE HORÁKA

Ovládač horáka stlačte a otočte v smere hodinových ručičiek do vypnutej polohy (O). Vypnite ovládač regulátora zatlačením a otočením proti smeru hodinových ručičiek do vypnutej polohy.



TIPY NA GRILOVANIE A UŽITOČNÉ RADY

TIPY A RADY

- Pred prípravou jedla gril vždy predhrejte. Horák nastavte na vysoký plameň a zatvorte veko. Predhrievajte na 5 až 10 minút.
- Teplota vášho plynového grilu môže byť počas niekoľkých prvých použití vyššia.
- Doby grilovania uvedené v receptoch počítajú s vonkajšou teplotou 21 °C (70 °F) a slabým alebo žiadnym vetrom. V chladnom a veternom počasí či vyšších nadmorských výškach ponechajte na prípravu jedla dlhší čas. V mimoriadne teplom počasí jedlo pripravujte kratšie.
- Podmienky grilovania môžu vyžadovať nastavenie ovládača horáka pre dosiahnutie správnej teploty na prípravu jedla.
- Vo všeobecnosti väčšie kusy mäsa vyžadujú dlhší čas prípravy vzhľadom k hmotnosti, malé kúsky.

- Vždy sa uistite, že varný priestor je bez nečistôt.
- V prípade neželaného vzplanutia vypnite horák a presuňte jedlo do inej časti varného roštu. Plameň zhasne. Potom, ako plamene zhasnú, znovu zapáľte gril. NA ZAHASENIE PLAMEŇA NA PLYNOVOM GRILE NIKDY NEPOUŽÍVAJTE VODU.
- Časovač vám pomôže určiť, kedy sa "prepečené" jedlo môže stať "pripečeným".
- Tenká vrstva oleja na jedle vám umožní rovnomerne jedno zapieť a zabráni jeho prilepovaniu na varný rošt. Olej vždy nanášajte kefou alebo sprejom na jedlo a nie priamo na varný rošt.

PREDHRIEVANIE

Predhriatie grilu pred grilovaním je dôležité. Predhrievanie: Zapáľte gril podľa pokynov v Používateľskej príručke. Potom otočte horák do polohy start/high (zapálenie/vysoký plameň) (†), zatvorte veko a predhrejte gril. Budete to trvať asi 5 až 10 minút, v závislosti od podmienok ako napríklad teplota vzduchu a vietor. Po predhriatí môžete výšku plameňa horáka upraviť podľa potreby.

⚠ VAROVANIE: Ak sa horák vypne počas prevádzky grilu, otočte ovládač horáka do vypnutej polohy (off). Ovládač regulátora otočte do vypnutej polohy (off). Otvorte veko, počkajte päť minút a potom opäť zapáľte gril podľa pokynov pre zapalovanie.

GRILOVANIE ZO ZATVORENÝM VEKOM

Grilovanie prebieha so zatvoreným vekom, aby došlo k rovnomernej a pravidelnej cirkulácii tepla. So zatvoreným vekom plynový gril pečie podobne ako bežná rúra na pečenie. Predhrievanie a grilovanie prebieha so zakrytým vekom. Nenazerajte pod veko — pri každom zdvihnutí veka sa stratí teplo.

Viac grilovacích tipov a receptov nájdete na stránke www.weber.com.

RIEŠENIE PROBLÉMOV

PROBLÉMY	RIEŠENIA
Horák sa nezapáli, keď stlačíte tlačidlo zapaľovača.	Skontrolujte, či je voľný prietok plynu k horáku tým, že sa pokúsíte zapáliť horák zápalkou. Pozrite si časť "ZAPÁLENIE HORÁKA – zapálenie zápalkou". Ak sa horák zapáli pomocou zápalky, problém bude v zapaľovacom systéme. Pozrite si časť "ÚDRŽBA SYSTÉMU ZAPALOVANIA TLAČIDLŔM". Skontrolujte, či hrot elektródy zapaľovača je nastavený v správnej vzdialenosti od otvorov v rúrke horáka. Pozrite si časť "ÚDRŽBA SYSTÉMU ZAPALOVANIA TLAČIDLŔM".
Horák sa nezapaľuje alebo plameň je príliš nízky v polohe high (vysoký plameň) (†).	Fľaša/zásobník s tekutým propánom môže byť takmer alebo úplne prázdna/-y. Vymeňte zásobník s tekutým propánom.
Tvar plameňa horáka je veľmi nepravidelný.	Vyčistite otvory horáka po celej dĺžke rúrky horáka. Pozrite si časť "ROČNÁ ÚDRŽBA".
Plameň je nízky, ak je ovládač horáka v polohe high (vysoký plameň) (†).	
Plameň nie je po celej dĺžke rúrky horáka.	
Horák horí žltým alebo oranžovým plameňom a zároveň cítiť plyn.	Skontrolujte, či nie je mriežka proti hmyzu/pavúkom zanesená. (Blokovanie otvorov.) Vyčistite mriežku proti pavúkom/hmyzu. Pozrite si časť "ROČNÁ ÚDRŽBA".
Výskyt vzplanutí.	Gril musíte predhriať na 5 až 10 minút s horákom v polohe high (vysoký plameň).
⚠ UPOZORNENIE: Nevystielajte varný priestor alobalom.	Dôkladným vyčistením varného roštu odstráňte masťnotu. Pozrite si časť "ČISTENIE VNÚTORNÝCH ČASTÍ GRILU". Varný priestor môže byť špinavý. Vyčistite varný priestor. Pozrite si časť "ČISTENIE VNÚTORNÝCH ČASTÍ GRILU".
Vnútrná časť veka sa viditeľne "lúpe". (Podobá sa na lúpanie farby.)	Vnútrná časť veka je upravená porcelánovým emailom. Nie je natretá farbou. Nemôže sa "lúpať". To čo sa lúpe je zhorená masťnota, ktorá sa zmenila na uhlík a odľupuje sa. TOTO NIE JE CHYBOU ZARIADENIA. Poriadne masťnotu vyčistite. Pozrite si časť "ČISTENIE VNÚTORNÝCH ČASTÍ GRILU".

Ak sa pomocou týchto postupov problémy neodstránia, kontaktujte zástupcu zákazníkneho oddelenia vo vašom regióne ktorého vyhľadáte pomocou kontaktných informácií na našej webovej stránke. Prihláste sa na stránke www.weber.com.

UDRŽIAVANIE PLYNOVÉHO GRILU WEBER® V ŠPIČKOVOM STAVE

⚠ NEBEZPEČENSTVO

V prípade nevyriešenia problémov opísaných na tejto strane hrozí nebezpečenstvo požiaru, ktorý môže spôsobiť vážne alebo smrteľné zranenie a môže spôsobiť škody na majetku.

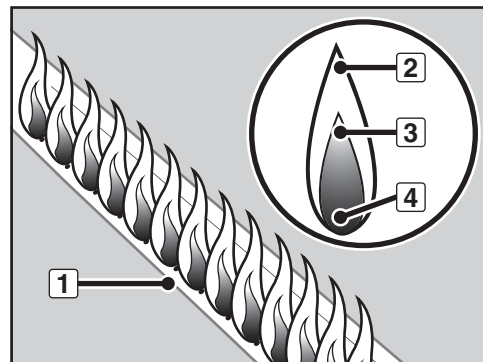
Aby bol výkon plynového grilu Weber® taký bezpečný a efektívny ako v deň kúpy, odporúčame, aby ste kontrolovali a čistili mriežku proti pavúkom/hmyzu a rúrku horáka aspoň jedenkrát ročne. Nižšie nájdete dôležité informácie o týchto dvoch častiach grilu, ktoré potrebujú každoročnú údržbu.

Ak spozorujete nesprávny tvar plameňa alebo blokovaný otvor horáka, prejdite na pokyny v časti "ČISTENIE ALEBO VÝMENA RÚRKY HORÁKA" na nasledujúcej strane.

TVAR PLAMEŇA HORÁKA

Rúrka horáka plynového grilu Weber® bola vo výrobe nastavená na správnu zmes vzduchu a plynu. Na obrázku je zobrazený a nižšie opísaný správny tvar plameňa:

- Rúrka horáka (1)
- Končeky plameňa sa niekedy zablsnú žltou farbou (2)
- Svetlomodrá (3)
- Tmavomodrá (4)



Skontrolujte tvar plameňa horáka. Ak sa plamene nezhodujú s opisom vyššie, môže to znamenať, že mriežka proti pavúkom/hmyzu je špinavá alebo zanesená.

MRIEŽKA PROTI PAVÚKOM/HMYZU WEBER®

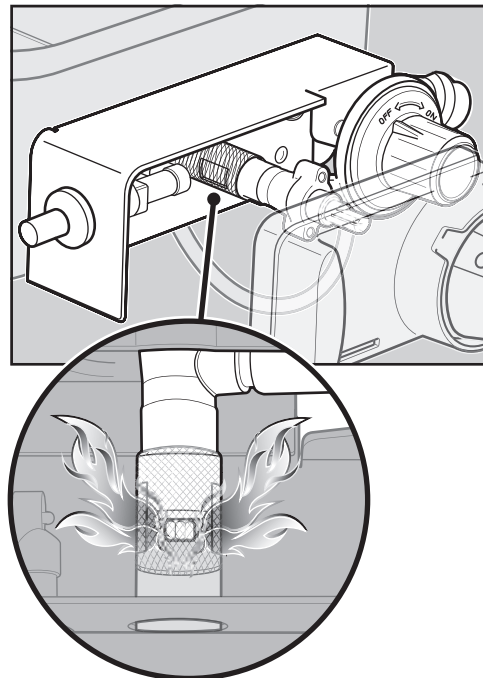
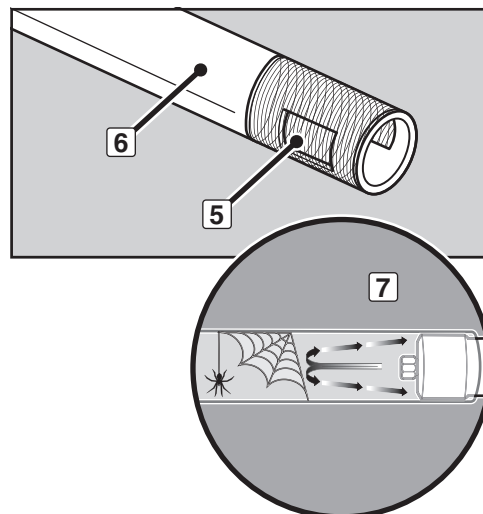
Otvor palivového vzduchu rúrky horáka (5) je vybavený nerezovou mriežkou, aby zabránila pavúkom a inému hmyzu budovať siete alebo hniezda vnútri (6) rúrky horáka. Hniezda by mohli zablokovať normálny prúd plynu a mohlo by dôjsť k spätnému toku cez otvory palivového vzduchu (7). Symptómy takého zanesenia sú nasledovné: pach plynu spolu s plameňmi horáka, ktoré sú nadmerne žlté a povádnuté. Týmto by mohol vzniknúť požiar v alebo okolo plynového ventilu, ktorý by mohol spôsobiť vážne poškodenie grilu (8).

POZNÁMKA: Ak sa poškodí mriežka proti pavúkom/hmyzu alebo ak nie je možné ju vyčistiť, kontaktujte zástupcu zákazníckeho oddelenia vo vašej oblasti pomocou kontaktných informácií uvedených na našej webovej stránke. Prihláste sa na stránke www.weber.com.

OTVORY RÚRKY HORÁKA

Po dlhšom opakovanom používaní grilu sa otvory rúrky horáka zanesú. Zanesené otvory môžu brániť plnému prietoku plynu. Nasledujúcimi spôsobmi môžete zistiť, či sú otvory rúrky horáka zanesené.

- Gril nedosahuje požadovanú teplotu
- Gril ohrieva nerovnomerne
- Horák sa nezapáli



ČISTENIE ALEBO VÝMENA RÚRKY HORÁKA

Kontrola vypnutia a vychladnutia grilu

- A) Skontrolujte, či je ovládač regulátora vypnutý zatlačením a otočením proti smeru hodinových ručičiek do vypnutej polohy.
- B) Skontrolujte, či je ovládač horáka vypnutý zatlačením a otočením v smere hodinových ručičiek do vypnutej polohy (O).
- C) Odpojte zásobník s tekutým propánom.
- D) Odoberte veko.
- E) Vyberte varný rošt.

Demontáž zostavy ovládania/ventilu

Budete potrebovať: Maticový kľúč 7/16".

- A) Odskrutkujte matice, ktoré držia zostavu ovládania/ventilu vo varnom priestore (1).
- B) Opatrne odtiahnite zostavu ovládania/ventilu od varného priestoru (2).

Demontáž rúrky horáka

Budete potrebovať: Maticový kľúč 7/16".

- A) Odskrutkujte maticu a skrutku, ktorá pridržiava rúrku horáka a tepelný štít vo varnom priestore. Opatrne vytiahnite rúrku horáka a tepelný štít z varného priestoru (3).

Čistenie rúrky horáka

Budete potrebovať: Baterku, drôt (vyrovnaný drôtený vešiak na oblečenie), vhodnú nerezovú kefu s ocelovými štetinami a kefu s mäkkými štetinami (zubnú kefu).

- A) Pozrite sa do rúrky horáka baterkou (4).
- B) Vyčistite upchanie vnútri rúrky horáka drôtom (5).
- C) Skontrolujte na konci rúrky horáka mriežku proti pavúkom/hmyzu a vyčistite ju pomocou kefy s mäkkými štetinami (6).

- ⚠ **UPOZORNENIE: Mriežku proti pavúkom/hmyzu nečistite pomocou tvrdých alebo ostrých nástrojov. Mriežku proti pavúkom/hmyzu nepresúvajte alebo nezväčšujte jej otvory.**

- D) Na vyčistenie vonkajšej časti rúrky horáka použite kefu s ocelovými štetinami. Takto sa uistíte, že všetky otvory horáka pozdĺž dĺžky rúrky sú úplne otvorené (7).

- ⚠ **UPOZORNENIE: Počas čistenia nezväčšujte otvory horáka.**

Opätovná montáž rúrky horáka

Budete potrebovať: Maticový kľúč 7/16".

- A) Opatrne zasuňte rúrku horáka a tepelný štít späť cez otvor na pravej strane varného priestoru.
- B) Zaskrutkujte skrutku a maticu, ktoré držia tepelný štít a rúrku horáka vo varnom priestore.

Opätovná montáž zostavy ovládania/ventilu

Budete potrebovať: Maticový kľúč 7/16".

- A) Opätovne namontujte zostavu ovládania/ventilu do varného priestoru.

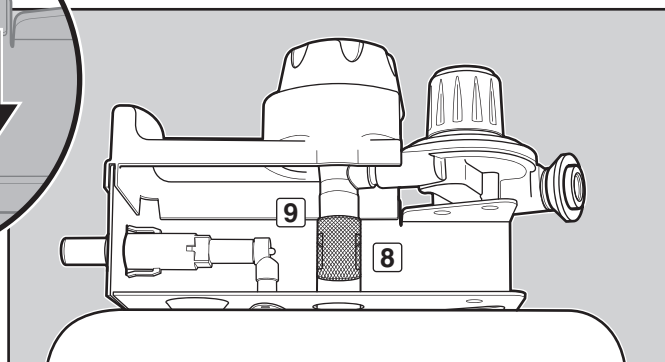
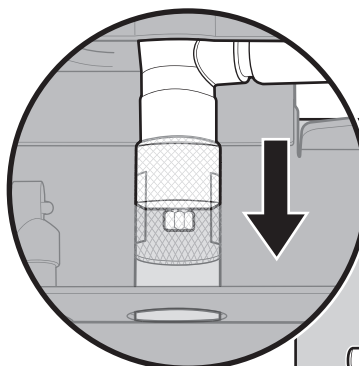
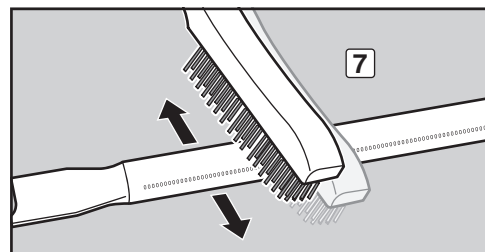
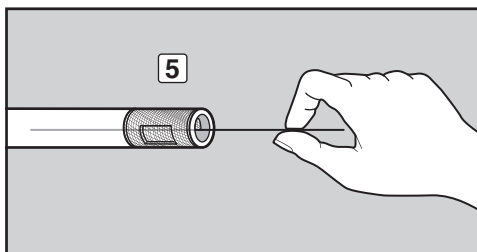
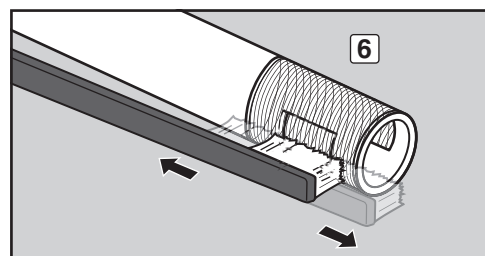
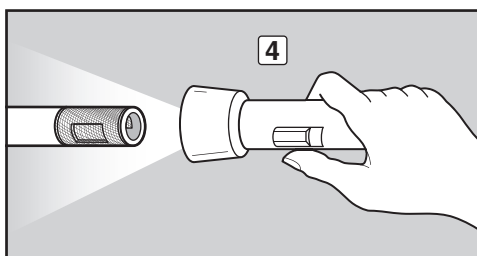
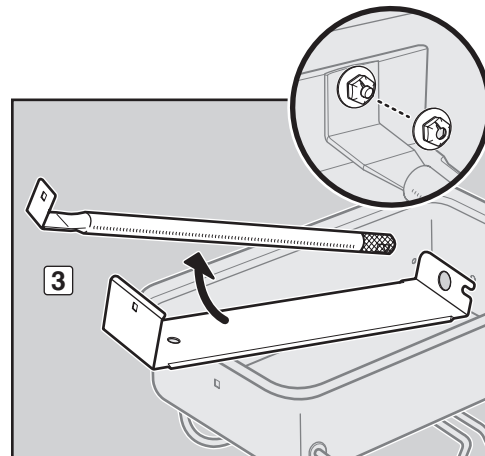
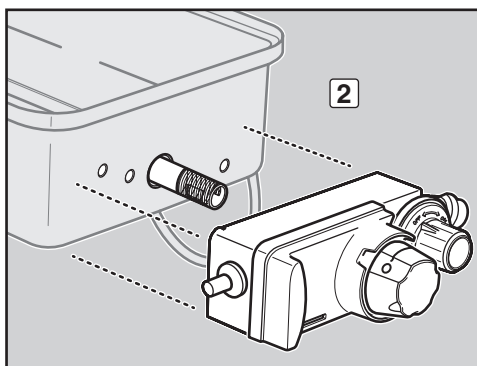
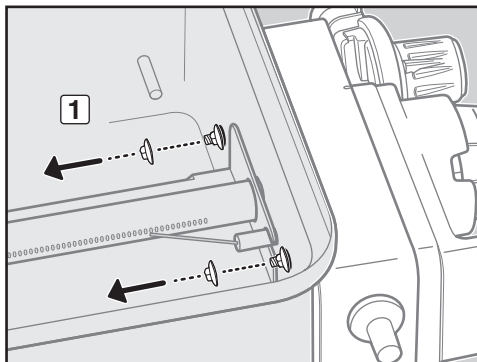
- ⚠ **UPOZORNENIE: Otvor rúrky horáka (8) sa musí nachádzať presne nad otvorom ventilu (9). (Pohľad zo spodnej časti grilu).**

- B) Zaskrutkujte matice, ktoré držia zostavu ovládania/ventilu vo varnom priestore.

- ⚠ **VAROVANIE: Únik plynu by ste mali kontrolovať zakaždým, keď odpojíte a pripojíte plynové pripojenie.**

- C) Skontrolujte, či hrot elektródy zapalovača je nastavený v správnej vzdialenosti od otvorov v rúrke horáka. Informácie o správnom umiestnení nájdete v časti "ÚDRŽBA SYSTÉMU ZAPALOVANIA TLAČIDLŔM".

- D) Založte varný rošt.
- E) Založte veko.
- F) Namontujte zásobník s tekutým propánom.



NÁDHERNÉ – ZVNÚTRA AJ Z VONKA

Vlastníci grilov Weber® sú na svoje grily veľmi hrdí. Pochváľte sa svojou pýchou. Udržujte svoj gril čistý a krásny – zvnútra aj z vonka – dodržiavaním týchto krokov bežnej údržby.

ČISTENIE VONKAJŠÍCH ČASTÍ GRILU

Aby vonkajšie časti grilu vyzerali čo najlepšie, nasledujúce pokyny vám pomôžu ich bezpečne vyčistiť.

VAROVANIE: Plynový gril Weber® vypnite a skôr ako začnete s čistením, počkajte kým vychladne.

Natreté, smaltované a plastové povrchy

Na čistenie vonkajších povrchov používajte teplý mydlový vodný roztok, potom opláchnite vodou.

DÔLEŽITÉ: Nepoužívajte čistiace prostriedky, ktoré obsahujú kyseliny, minerálne liehy a xylén. Na čistenie grilu nepoužívajte čistiace prostriedky na kuchynské rúry, brúsne čistiace prostriedky (kuchynské čistiace výrobky), ktoré obsahujú výťažky z citrusov, ani brúsne čistiace podušky na grily.

ČISTENIE VNÚTORNÝCH ČASTÍ GRILU

Aby bol výkon grilu bezpečný a účinný, je dôležité odstrániť všetky zvyšky a nahromadenú masť vo vnútri grilu. Pre bezpečné čistenie dodržujte nasledujúce pokyny.

Vnútorná časť veka

Odlupujúca nahromadená masť sa podobá na odlupujúce sa farbivo. Utrite vnútornú časť papierovou utierkou, aby ste zabránili nahromadeniu masť. Umyte vnútornú časť veka teplou mydlovou vodou, potom ju opláchnite vodou.

Súčasť varného priestoru a rúrka horáka

Budete potrebovať: Nerezovú kefu s oceľovými štetinami a pevnú plastovú škrabku.

A) Vyškrabte a vykefujte varný rošt škrabkou a kefou. Vyberte varný rošt a odložte ho bokom.

UPOZORNENIE: Kefy na gril sa musia pravidelne kontrolovať, či sa im neuvolňujú štetiny a nie sú nadmerne opotrebované. Vymeňte kefu, ak nájdete na varnom rošte alebo kefe uvoľnené štetiny. Spoločnosť Weber odporúča zakúpenie novej nerezovej kefy na gril na začiatku každej jari.

UPOZORNENIE: Nečistite varný rošt v samočistiacej rúre.

B) Vykefujte prípadné zvyšky z rúrky horáka. Nezváčšujte otvory horáka pozdĺž dĺžky rúrok horáka (1).

C) Po dokončení čistenia založte naspäť varný rošt.

Varný priestor

Umyte vnútornú časť varného priestoru s teplou mydlovou vodou, potom ho opláchnite vodou.

PREVÁDZKA ZAPAĽOVACIEHO SYSTÉMU

Zapaľovač dodáva iskru do dielov elektródy zapaľovača. Či už vykonávate bežnú údržbu, alebo opravujete nejaký problém so zapaľovacím systémom, prečítajte si nasledujúcu časť, aby váš zapaľovací systém fungoval správne.

VAROVANIE: Všetky ovládače plynu a prívodné ventily by mali byť vo vypnutej polohe OFF.

Ak zapaľovač nezapáli plynový gril Weber®, musíte zistiť, kde sa problém vyskytuje: v prietoku plynu alebo v zapaľovacom systéme. Začnite zapálením horáka zápalkami. Pozrite si časť "ZAPÁLENIE HORÁKA – zapálenie zápalkou". Ak sa horák zapáli pomocou zápalky, problém bude v zapaľovacom systéme.

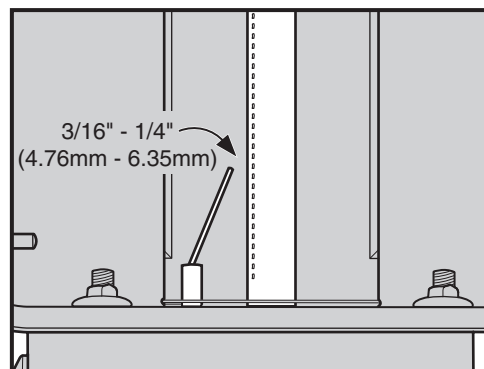
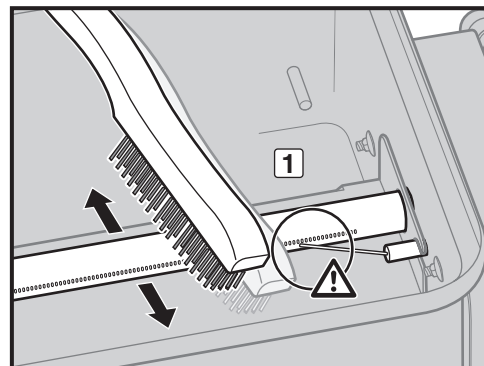
ÚDRŽBA SYSTÉMU ZAPAĽOVANIA TLAČIDLŔM

- Skontrolujte, či sa tlačidlo zapaľovača zatlačá smerom dnu, cvakne a vracia sa do pôvodnej polohy.
- Skontrolujte, či hrot elektródy zapaľovača je nastavený v správnej vzdialenosti od otvorov v rúrke horáka.

NEBEZPEČENSTVO

Skontrolujte, či hrot elektródy zapaľovača je nastavený v správnej vzdialenosti od otvorov v rúrke horáka. Ak nie je nastavený správne, plyn sa môže pri zapálení v grile hromadiť. Môže dôjsť k oneskorenému zapáleniu nahromadeného plynu. Iskry alebo otvorený plameň môžu spôsobiť vznik požiaru alebo výbuch, pri ktorom môže dôjsť k vážnemu alebo smrteľnému zraneniu a škodám na majetku.

Ak elektronický systém zapaľovania nedokáže horák zapáliť, kontaktujte zástupcu zákaznickeho oddelenia vo vašom regióne pomocou kontaktných informácií uvedených na našej internetovej stránke. Prihláste sa na stránke www.weber.com.



WEBER-STEPHEN PRODUCTS LLC
www.weber.com



PLINSKI ROŠTILJ GO-ANYWHERE®

Korisnički priručnik za
plinski roštilj na ukapljeni plin

Hvala što ste kupili roštilj Weber®.
Sada odvojite nekoliko minuta i zaštitite ga
registriranjem vašeg proizvoda na internetu na
www.weber.com.

⚠ OPASNOST

Ako osjetite miris plina:

- 1) Zatvorite dovod plina na uređaj.
- 2) Ugasite sve otvorene plamene.
- 3) Otvorite poklopac.
- 4) Ako se i dalje osjeti neugodan miris, udaljite se od aparata i odmah pozovite dobavljača plina ili lokalnu vatrogasnu službu.

Istjecanje plina može dovesti do požara ili eksplozije što može uzrokovati teške tjelesne ozljede, smrt ili izazvati materijalnu štetu.

⚠ OPASNOST

- 1) Ovaj uređaj nikada ne ostavljajte u radu bez nadzora.
- 2) Roštilj nemojte koristiti na udaljenosti manjoj od ,61 m (2 ft) od bilo kojeg zapaljivog materijala. Zapaljivim materijali smatraju se, ali bez ograničenja na drvo ili obrađene drvene podove, nogostupe ili trijemove.
- 3) Ovaj uređaj nikada nemojte koristiti na manjoj udaljenosti od 7,5 m (25 ft) od bilo kakve zapaljive tekućine.
- 4) Ako izbije požar, udaljite se od uređaja i odmah pozovite vatrogasnu službu. Nemojte pokušavati ugaziti zapaljeno ulje ili mast vodom.

Nepriдрžavanje ovih uputa može dovesti do požara, eksplozije ili opasnosti od opekлина te tako dovesti do oštećenja imovine, tjelesne ozljede ili smrti.

⚠ UPOZORENJE: Pažljivo se držite svih postupaka za provjeru nepropusnosti u ovom Korisničkom priručniku prije upotrebe roštilja. Učinite to čak i ako je roštilj već montiran.

⚠ UPOZORENJE: Nemojte paliti uređaj dok prvo ne pročitate odjeljak PALJENJE PLAMENIKA u ovom Korisničkom priručniku.

**OVAJ PLINSKI UREĐAJ
NAMIJENJEN JE SAMO ZA
UPORABU NA OTVORENOM.**

Ovaj korisnički priručnik sadrži važne informacije koje su potrebne za pravilno sastavljanje i sigurno korištenje uređaja.

Prije korištenja aparata pročitatite sva upozorenja i upute i pridržavajte ih se.

CE :845CO-0007
ID: 0845

48603

HR - CROATIAN 08/28/14



⚠ OPASNOST

Nepridržavanje napomena o OPASNOSTI, UPOZORENJA i napomena o OPREZU u ovom Korisničkom priručniku može dovesti do teške tjelesne ozljede ili smrti ili pak do požara ili eksplozije koje mogu izazvati materijalnu štetu.

UPOZORENJA:

- ⚠ Ne pokušavajte odvajati plinski regulator ili bilo koji plinski priključak dok roštilj radi.
- ⚠ Nemojte nositi odjeću s raskopčanim rukavima dok palite ili koristite roštilj.
- ⚠ Prilikom pečenja i rukovanja poklopcem, uvijek treba nositi rukavice za roštilj.
- ⚠ Iskorištene i razne spremnike s gorivom bacite i zbrinite na sigurnom mjestu.
- ⚠ Nemojte bušiti ili spaljivati spremnike s gorivom.
- ⚠ Sačuvajte ovaj priručnik za buduće potrebe.
- ⚠ Kada koristite aparat pridržavajte se svih upozorenja i uputa.
- ⚠ Nepropisna montaža roštilja može biti opasna. Pažljivo se držite uputa za montažu u ovom priručniku.
- ⚠ Nemojte koristiti roštilj dok svi dijelovi nisu na svom mjestu. Roštilj se mora propisno montirati u sukladnosti s uputama za montažu.
- ⚠ Weber® plinski roštilj nikada ne smiju koristiti djeca. Dostupni dijelovi roštilja mogu biti vrlo vrući. Malu djecu, odrasle i kućne životinje za vrijeme korištenja roštilja držite dalje od njega.
- ⚠ Ovaj Weber® plinski roštilj nije predviđen za komercijalnu upotrebu.
- ⚠ Ovaj Weber® plinski roštilj nije projektiran kao grijač i nikada se ne smije koristiti u tu svrhu.
- ⚠ Radite s oprezom kada koristite plinski roštilj Weber®. Tijekom pečenja ili čišćenja on će biti vruć i nikada se ne smije ostavljati bez nadzora niti pomicati tijekom uporabe.
- ⚠ Nemojte koristiti drveni ugljen, brikete ili lava kamen u plinskom roštilju Weber®.
- ⚠ Za vrijeme paljenja roštilja ili pripremanja hrane, nikada se ne nagnite iznad otvorenog roštilja.
- ⚠ Nikada ne stavljajte šake ili prste na prednji rub kutije za pečenje kada je roštilj vruć ili ako je poklopac otvoren.
- ⚠ Ne pokušavajte odvajati plinski regulator ili bilo koji plinski priključak dok roštilj radi.
- ⚠ Prilikom rada s roštiljem koristite rukavice za roštilj ili pećnicu otporne na toplinu.
- ⚠ Ako se plamenik ugasi dok je roštilj u radu, okrenite ventil plamenika u položaj off (isključen). Otvorite poklopac i pričekajte pet minuta prije nego što pokušate ponovo upaliti roštilj, pridržavajte se uputa za paljenje.
- ⚠ Nemojte ugrađivati ovaj model roštilja ni u kakvu ugradbenu ili kliznu konstrukciju. Zanemarivanje ovog UPOZORENJA može uzrokovati požar ili eksploziju, što za posljedicu može imati oštećenja imovine te tešku tjelesnu ozljedu ili smrt.
- ⚠ Nemojte čuvati dodatnu (rezervnu) ili odspojenu plinsku bocu ispod ili blizu ovog roštilja.
- ⚠ Nakon određenog perioda skladištenja i nekorištenja, na plinskom roštilju Weber® mora se prije upotrebe obaviti provjera nepropusnosti i začepljenja plamenika. Propisane postupke potražite u uputama u ovom korisničkom priručniku.
- ⚠ Nemojte koristiti plinski roštilj Weber® ako dolazi do propuštanja plina.
- ⚠ Nemojte koristiti plamen za provjeru nepropusnosti plina.
- ⚠ Ne stavljajte poklopac roštilja ili bilo što zapaljivo na roštilj dok je roštilj u radu ili dok je vruć.
- ⚠ Butan/propan nije prirodni plin. Pretvorba ili pokušaj upotrebe prirodnog plina u jedinici koja koristi butan/propan opasni su i poništiti će vaše pravo na jamstvo.
- ⚠ Prilikom čišćenja ventila ili plamenika nemojte proširivati otvore ventila ili plamenika.
- ⚠ Plinski roštilj Weber® mora se dobro očistiti u redovitim intervalima.
- ⚠ Udubljena ili zahrđala plinska kasete mogu biti opasni i mora ih provjeriti dobavljač plina.
- ⚠ Premda se može učiniti da ja kasete za dovod plina prazna, u njoj još uvijek ima plina i kasete se mora se transportirati i čuvati na prikladan način.
- ⚠ Pobrinite se da radite na otvorenom prostoru i podalje od bilo kakvog izvora paljenja kada mijenjate ili montirate plinsku kasetu.
- ⚠ Ako se zapali mast, isključite plamenik i ostavite poklopac zatvoren dok se vatra ne ugasi.
- ⚠ Ako dođe do nekontroliranog rasplamsavanja, sklonite hranu s plamena dok se on ne smanji.
- ⚠ Upotreba alkohola, lijekova koji se izdaju na recept ili bez njega i nedozvoljene droge može utjecati na sposobnost korisnika da na propisani i siguran način sastavlja, premješta, čuva ili radi s uređajem.
- ⚠ Koristite jednokratne butan/propan kasete s maksimalnim kapacitetom od 550 g. Kasete mora imati ventil EN417, kao što je prikazano u korisničkom priručniku. Primjer tipa kasete koji se može koristiti je Weber® Baby Q®/ Performer® plinska kasete.
- ⚠ Držite roštilj na stabilnoj, ravnoj površini cijelo vrijeme.

Hvala što ste kupili proizvod WEBER®, Weber-Stephen Products LLC, 200 East Daniels Road, Palatine, Illinois 60067-6266 („Weber“) ponosan je što isporučuje siguran, dugotrajan i pouzdan proizvod.

Ovo je ograničeno jamstvo koje vam tvrtka Weber daje bez dodatne naplate. Ono sadrži podatke koji će vam biti potrebni u slučaju da zatrebate popravak vašeg WEBER® proizvoda u slučaju njegova kvara ili oštećenja.

U skladu s primjenjivim zakonima, korisnik ima nekoliko prava u slučaju kvara proizvoda. Ta prava uključuju dopunski rad ili zamjenu, sniženje kupovne cijene i naknadu. U Europskoj uniji, na primjer, to je dvogodišnje zakonom utvrđeno jamstvo počevši od datuma predaje proizvoda. Ova i druga zakonom utvrđena prava nepromijenjena su ovom odredbom jamstva. Točnije, ovime se jamče dodatna prava vlasniku, koja su neovisna od zakonom utvrđenih jamstva.

DOBOVOLJNO JAMSTVO TVRTKE WEBER

Tvrtka Weber jamči originalnom kupcu proizvoda WEBER® (ili u slučaju poklona ili promocije proizvoda, osobi za koju je on kupljen kao poklon ili promotivni predmet), jamstvo da će WEBER® proizvod biti bez kvarova u materijalu ili izradi u vremenskom razdoblju koji je naveden u nastavku, kada se proizvod montira i koristi u skladu s pratećim vlasničkim priručnikom. (Napomena: Ako zametnete ili izgubite svoj WEBER® vlasnički priručnik, zamjenski je dostupan na internetu na www.weber.com, ili sličnom specifičnom web-mjestu zemlje na koje će vlasnik biti preusmjeren.) Pod normalnim uvjetima korištenja i održavanja u obiteljskoj kući ili u stanu, Weber je suglasan da će izvršiti popravak ili zamjenu neispravnih dijelova u važećem vremenskom razdoblju, u okviru ograničenja i iznimki koji su navedeni u nastavku. **OVO OGRANIČENO JAMSTVO VRIJEDI SAMO ZA ORIGINALNOG KUPCA I NE MOŽE SE PRENIJETI NA KASNIJE VLASNIKE, OSIM U SLUČAJU POKLONA ILI PROMOTIVNIH PROIZVODA KAKO JE GORE NAVEDENO.**

ODGOVORNOSTI VLASNIKA U OKVIRU JAMSTVA

Za osiguranje nesmetanih ostvarenja jamstva, važno je (no nije obvezno) da registrirate svoj WEBER® proizvod na internetu na www.weber.com ili sličnom specifičnom web-mjestu zemlje na koje će vlasnik biti preusmjeren). Također sačuvajte originalni račun i/ili fakturu o kupnji. Registracijom WEBER® proizvoda potvrđuje se obuhvaćenost jamstvom i osigurava se neposredna veza između vas i tvrtke Weber za slučaj da vas želimo kontaktirati.

Gore navedena jamstva primjenjuju se samo ako vlasnik vodi odgovarajuću brigu o WEBER® proizvodu na način da slijedi sve upute za sklapanje, upute za korištenje i preventivno održavanje kao što je navedeno u pratećem vlasničkom priručniku, osim ako vlasnik ne dokaže da oštećenje ili kvar nisu neovisni o nepoštivanju navedenih obveza. Ako živite u priobalnom području ili se vaš proizvod nalazi u blizini bazena, održavanje obuhvaća i redovito pranje i ispiranje vanjskih površina kao što je prikazano u pratećem vlasničkom priručniku.

KORIŠTENJE JAMSTVA/IZUZEĆE OD JAMSTVA

Ako smatrate da je vaš dio obuhvaćen ovim jamstvom, obratite se Odjelu za usluge korisnicima tvrtke Weber pomoću informacija za kontakt na našem web-mjestu (www.weber.com) ili sličnom specifičnom web-mjestu zemlje na koje će vlasnik biti preusmjeren). Weber će nakon istraživanja popraviti ili zamijeniti (prema vlastitoj odluci) oštećeni dio koji je obuhvaćen ovim ograničenim jamstvom. U slučaju da se ne mogu obaviti popravak ili zamjena, Weber može odabrati (prema vlastitoj odluci) zamjenu predmetnog roštilja novim roštiljem jednake ili veće vrijednosti. Weber od vas može zatražiti povrat dijelova radi njihova pregleda, troškove otpreme plaćate unaprijed.

Pod ovim JAMSTVOM se ne podrazumijevaju postojeća oštećenja, propadanja, promjene boje i/ili hrđa za koju Weber nije odgovoran, a uzrokovani su:

- zlouporabom, pogrešnom uporabom, izmjenom, preinakom, nenamjenskom primjenom, vandalizmom, nebrigom, nepropisnom montažom ili ugradnjom ili zbog neprovođenja normalnog i redovitog održavanja;
- insektima (poput pauka) i glodavaca (poput vjeverica), uključujući, ali ne ograničavajući se na cijevi plamenika i/ili plinska crijeva;
- izloženosti slanom okruženju i/ili izvorima klora kao što su bazeni za plivanje i tople kupke/toplice;
- teškim vremenskim uvjetima kao što je tuča, uragan, potres, tsunami ili valovi, tornado ili jaka oluja.

Korištenje i/ili ugradnja dijelova na vašem WEBER® proizvodu koji nisu originalni dijelovi tvrtke Weber poništiti će valjanost ograničenog jamstva i sva oštećenja koja nastanu neće biti obuhvaćena ograničenim jamstvom. Svaka prilagodba plinskog roštilja koju ne odobri tvrtka Weber i koju ne obavi ovlašteni servisni tehničar tvrtke Weber, poništiti će pravo na ovo ograničeno jamstvo.

Gas_Go-Anywhere®_XV_EU_082814

ROK VAŽENJA JAMSTVA ZA PROIZVOD

Kutija za pečenje:
5 godina, neće biti prohrđavanja/progorijevanja
(2 godine za boju, što se ne odnosi na izbljeditvanje ili promjene u boji)

Sklop poklopca:
5 godina, neće biti prohrđavanja/progorijevanja
(2 godine za boju, što se ne odnosi na izbljeditvanje ili promjene u boji)

Cijevi plamenika od nehrđajućeg čelika:
5 godina, neće biti prohrđavanja/progorijevanja

Plastični dijelovi:
5 godina, ne odnosi se na izbljeditvanje i promjene u boji

Svi preostali dijelovi:
2 godine

ODRICANJE OD ODGOVORNOSTI

OSIM JAMSTVA I ODRICANJA OD ODGOVORNOSTI KAO ŠTO JE OPISANO U OVOJ IZJAVI O JAMSTVU, NE POSTOJE EKSPLICITNA DODATNA JAMSTVA ILI IZJAVE O DRAGOVOLJNOJ ODGOVORNOSTI OVDJE DATA, KOJA NADILAZE ZAKONSKE ODGOVORNOSTI U PRIMJENI NA TVRTKU WEBER. TREKUTNA IZJAVA O JAMSTVU TAKODER NE OGRANIČAVA ILI NE ISKLJUČUJE SITUACIJE ILI POTRAŽIVANJA U KOJIMA TVRTKA WEBER IMA OBEZVNU ODGOVORNOST KAO ŠTO JE OPISANO STATUTOM.

NIKAKVA JAMSTVA SE NE PRIMJENJUJU NAKON ISTEKA ROKA VAŽENJA OVOGA OGRANIČENOG JAMSTVA. WEBER NE PRIZNAJE NIKAKVA DRUGA JAMSTVA ZA BILO KOJI PROIZVOD KOJE MOGU DATI DRUGE OSOBE ILI ENTITETI, UKLJUČUJUĆI PRODAVAČE, ZASTUPNIKE (KAO ŠTO SU BILO KAKVA „PRODUŽENA JAMSTVA“). JEDINA NAKNADA U OKVIRU OVOGA OGRANIČENOG JAMSTVA JE POPRAVAK ILI ZAMJENA DIJELA ILI PROIZVODA.

ODŠTETA BILO KOJE VRSTE NI U KOJEM SLUČAJU NE MOŽE BITI VEĆA OD IZNOSA PLAĆENE CIJENE ZA PRODANI PROIZVOD TVRTKE WEBER.

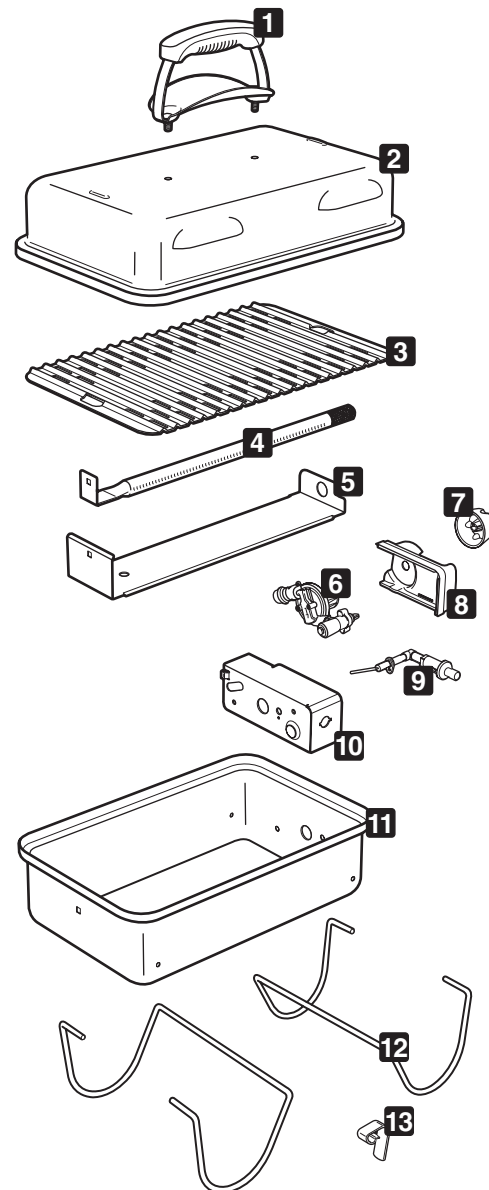
VI PREUZIMATE RIZIK I ODGOVORNOST ZA GUBITKE, OŠTEĆENJE ILI OZLJEDU VAS I ŠTETU NA VAŠOJ IMOVINI I/ILI OZLJEDU DRUGIH I ŠTETU NA NJIHOVOJ IMOVINI USLIJED NEPRIMJERENE UPOTREBE ILI ZLOUPOTREBE PROIZVODA ILI USLIJED NEPOŠTIVANJA UPUTA KOJE VAM JE TVRTKA WEBER DALA U PRATEĆEM VLASNIČKOM PRIRUČNIKU.

DIJELOVI I DODATNA OPREMA ČIJA SE ZAMJENA OBAVI U OKVIRU OVOGA OGRANIČENOG JAMSTVA IMAJU JAMSTVO SAMO ZA PREOSTALO RAZDOBLJE TRAJANJA ORIGINALNOG JAMSTVENOG ROKA.

OVO OGRANIČENO JAMSTVO VRIJEDI ZA UPOTREBU U PRIVATNIM KUĆAMA S JEDNOM OBITELJI ILI STANOVIMA I NE VRIJEDI ZA ROŠTILJE TVRTKE WEBER KOJI SE KORISTE U KOMERCIJALNIM, KOMUNALNIM ILI U PRIMJENAMA S VIŠE JEDINICA KAO ŠTO SU RESTORANI, HOTELI, ODMARALIŠTA ILI ZA NAJAM.

WEBER MOŽE POVREMENO MIJENJATI DIZAJN SVOJIH PROIZVODA. NIŠTA U OVOJ OGRANIČENOJ JAMSTVU NE SMATRA SE OBEZVOM TVRTKE WEBER ZA UGRADNJU TAKVIH PROMJENA U DIZAJNU NA PRETHODNO PROIZVEDENIM PROIZVODIMA NITI SE TAKVE PROMJENE SMIJU SMATRATI PRIZNANJEM NEISPRAVNOSTI PRETHODNIH DIZAJNA.

Za dodatne informacije o kontaktu pogledajte popis Međunarodne poslovne jedinice na kraju ovog vlasničkog priručnika.



1. Ručka
2. Poklopac
3. Rešetka za pečenje
4. Cijev plamenika
5. Toplinski štiti
6. Sklop regulatora ventila
7. Plamenik Gumb za regulaciju
8. Poklopac gumba za regulaciju
9. Sklop elektrode upaljača
10. Odjeljak s ventilom za regulaciju
11. Posuda
12. Noga
13. Kopča za nogu

ŠTO JE UKAPLJENI PROPAN?

Ukapljeni naftni plin, poznat i kao LPG, ukapljeni propan, ukapljeni plin ili jednostavno propan ili butan je naftni proizvod koji se koristi kao gorivo za vaš roštilj. On je plin na uobičajenim temperaturama i tlakovima i kada se ne nalazi u plinskoj boci. Ali pri umjerenom tlaku unutar spremnika kao što je kasete, ukapljeni plin je tekućina. Kako se tlak smanjuje u kaseti, tekućina brzo isparava i postaje plin.

- Ukapljeni propan ima miris sličan prirodnom plinu. Morate biti svjesni tog mirisa.
- Ukapljeni propan teži je od zraka. Ukapljeni propan koji istječe može se nakupiti u nižim područjima i oduprijeti se raspršivanju.

⚠ OPASNOST

Nemojte čuvati dodatnu (rezervnu) ili odvojenu plinsku kasetu ispod ovog roštilja ili blizu njega.

SIGURNO RUKOVANJE KASETAMA S UKAPLJENIM PLINOM

Kada kao gorivo koristite ukapljeni propan, morate voditi računa o razni sigurnosnim uputama i faktorima sigurnosti. Pažljivo se držite ovih uputa prije korištenja plinskog roštilja Weber®.

Savjeti za plinske kasete

- Ne koristite oštećenu plinsku kasetu. Udubljene i zahrđale kasete mogu biti opasne i moraju se odmah zamijeniti novim kasetama.
- S "praznim" plinskim kasetama postupajte jednako kao i s punim kasetama. Čak i kada u kaseti nema tekućine, u njoj još uvijek može biti plin pod tlakom.
- Plinske kasete ne smiju se ispuštati niti se s njima smije grubo rukovati.
- Kasetu nemojte nikada čuvati na mjestima gdje temperature mogu dosegnuti 51 °C (kasete će postati prevruća za držanje rukom). Primjerice: plinsku kasetu ne ostavljajte u autu za vrućeg dana.
- Provjerite nepropusnost spoja između kasete i regulatora pri svakom ponovnom priključivanju. Primjerice: ispitivanje izvedite prilikom svake ponovne montaže kasete.
- Kasete se moraju čuvati izvan dohvata djece.
- Ne priključujte na dovod prirodnog plina (gradski plin). Ventil i otvori predviđeni su isključivo za ukapljeni propan.
- Područje oko kasete mora bit slobodno i bez otpada.
- Zamjena kasete ne smije se obavljati u blizini izvora zapaljenja.

SMJERNICE ZA SKLADIŠTENJE I NEKORIŠTENJE

Za roštilje koji se skladište privremeno važne su sljedeće smjernice:

- Odspojenu kasetu nemojte čuvati u zgradi, garaži ili bilo kojem drugom zatvorenom prostoru.
- Pazite da u područjima ispod kutije za pečenje nema odpadaka koji mogu onemogućavati protok zraka za izgaranje ili ventilaciju.
- Prije korištenja plinskog roštilja Weber® mora se provjeriti da na njemu nema propuštanja plina i mogućih zapreka u cijevima plamenika. (Pogledajte: "PRIPREMA ROŠTILJA ZA UPOTREBU.")
- Također treba provjeriti da na zaslonu protiv pauka/insekata nema smetnji. (Pogledajte "GODIŠNJE ODRŽAVANJE.")
- Odvojite plinsku bocu ako: 1) je prazna; 2) roštilj koji se čuva u zgradi, garaži ili bilo kojem drugom zatvorenom prostoru; 3) se obavlja transport roštilja.

PRIKLJUČCI REGULATORA I ZAHTJEVI

Zahtjevi za plinske kasete

- Korisnik ne smije mijenjati tvornički zabrtvljene dijelove.
- Bilo kakva preinaka uređaja može biti opasna.

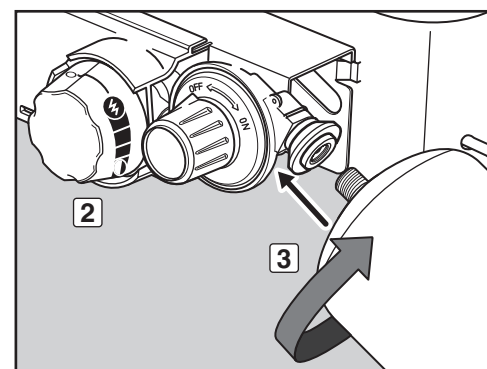
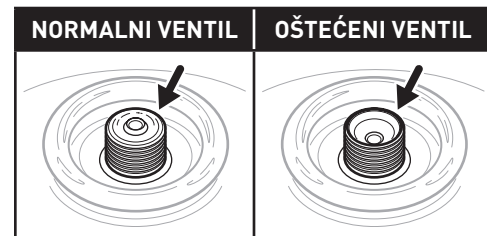
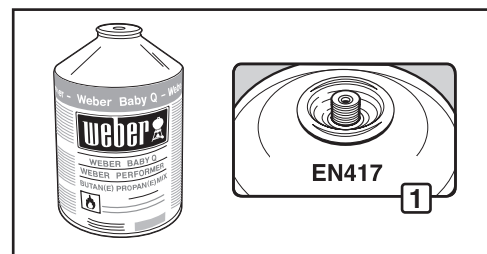
SPAJANJE KASETE S UKAPLJENIM PLINOM NA REGULATOR

Većina plinskih roštilja Weber® opremljena je regulatorom tlaka i on služi za regulaciju i održavanje ravnomjernog tlaka plina pri njegovom izlasku iz kasete. Koristite jednokratne butan/propan kasete s maksimalnim kapacitetom od 550 g. Kasete mora imati ventil EN417, kako je ilustrirano (1). Primjer tipa kasete koji se može koristiti je Weber® Baby Q®/Performer® plinska kasete.

⚠ OPREZ: Koristite samo cilindre koji su označeni s "PROPANE FUEL" ili "BUTANE-PROPANE MIX."

- Pazite da isključite gumb za regulaciju tako da ga utisnete i okrenete u smjeru kazaljke na satu do položaja isključeno (off) (O) (2).
- Gurnite jednokratnu kasetu u regulator i zakrećite je u smjeru kazaljke sata dok se potpuno ne stegne (3).

⚠ UPOZORENJE: Stegnite samo rukom. Prejaka sila može oštetiti spojnicu regulatora i ventil kasete. To može dovesti do propuštanja ili spriječiti protok plina.



	PODACI KASETE O POTROŠNJI		
		kW	g/h
MAKSIMALNA SNAGA KASETE ZA GLAVNI PLAMENIK	2,1	153	

ŠTO JE PROVJERA NEPROPUSNOSTI?

Sustav za gorivo na roštilju opremljen je spojevima i priključcima. Provjera nepropusnosti pouzdani je način kojim ćete osigurati da plin ne istječe ni na jednom spoju ili priključku.

Premda su svi tvornički priključci temeljito ispitani u pogledu nepropusnosti plina, važno je da obavite provjeru nepropusnosti prije prve upotrebe roštilja kao i pri svakom odvajanju i ponovnom spajanju priključka kao i pri svakom redovnom održavanju.

⚠ OPASNOST

Nemojte koristiti otvoreni plamen za provjeru nepropusnosti. Pazite da tijekom provjere nepropusnosti plina u blizini nema iskrenja ili otvorenog plamena. Iskrenje ili otvoreni plamen može dovesti do požara ili eksplozije, što može dovesti do ozbiljne tjelesne ozljede ili pogibije i oštećenja imovine.

⚠ **UPOZORENJE:** Plinski priključci plinskog roštilja tvornički su ispitani. Međutim, preporučujemo da prije uporabe plinskog roštilja provjerite sve plinske priključke u pogledu istjecanja plina.

⚠ **UPOZORENJE:** Ove provjere u vezi istjecanja plina provedite čak i ako je roštilj montirao dobavljač ili je kupljen već montiran.

⚠ **UPOZORENJE:** Provjeru nepropusnosti za plin morate obaviti prilikom svakog odspajanja i ponovnog spajanja plinskog priključka.

NAPOMENA: Svi tvornički priključci temeljito su ispitani u pogledu istjecanja plina i plamenici su ispitani plamenom. Međutim, prije korištenja plinskog roštilja Weber® radi sigurnosti morate provjeriti sve priključke u pogledu nepropusnosti. Transportom i rukovanjem mogu olabaviti ili oštetiti plinski priključci.

DJELOMIČNO RASTAVLJANJE ROŠTILJA RADI PROVJERE NEPROPUSNOSTI

Ako želite provjeriti nepropusnost, morate imati pristup ventilu za dovod plina, radi čega će trebati izvesti neke jednostavne demontaže na roštilju.

Provjerite da je roštilj isključen

- A) Provjerite je li gumb za regulaciju isključen tako da ga utisnete i okrenete u smjeru suprotnom od kazaljke na satu do položaja isključeno (off).
- B) Provjerite je li gumb za regulaciju isključen tako da ga utisnete i okrenete u smjeru kazaljke na satu do položaja isključeno (off) (O).

Skinite poklopac regulacijskog ventila plamenika

Bit će vam potrebno: Ključ 11/16".

- A) Skinite gumb za regulaciju plamenika (1). Pazite da regulacijski ventil plina ostane u isključenom položaju (off).
- B) Ključem 11/16" ili kliještima skinite šasterobridnu mjedenu maticu sa stabla ventila (2).
- C) Povucite poklopac gumba za regulaciju plamenika i odvojite ga od roštilja (3).

Roštilj je sada spreman za provjeru nepropusnosti.

PROVJERA DA NEMA ISTJECANJA PLINA

Bit će vam potrebno: Boca sa sprejom, četka ili krpa, otopina sapuna i vode. (Možete pripremiti vlastitu otopinu vode i sapuna tako da pomiješate 20% tekućeg sapuna s 80% vode ili možete kupiti gotovu tekućinu u trgovini vodoinstalacijskim materijalom.)

- A) Provjerite je li gumb za regulaciju okrenut u položaj isključeno (off) (O).
- B) Otvorite dovod plina okretanjem gumba za regulaciju u smjeru kazaljke sata (4).

⚠ UPOZORENJE: Za vrijeme provjere nepropusnosti ne palite plamenik.

- C) Ako želite provjeriti nepropusnost, navlažite priključke otopinom sapuna i vode uz pomoć spreja, četkom ili krpom. Ako nastaju mjehurići ili neki mjehurić raste, postoji propuštanje. Nanesite sapun i vodenu otopinu na sljedeće priključke:
 - a) Priključak regulatora na plinsku kasetu (5).

⚠ **UPOZORENJE:** Ako postoji propuštanje na priključku (5) uklonite butan/propan kasetu. **NEMOJTE KORISTITI ROŠTILJ.** Postavite drugu kasetu i ponovo provjerite nepropusnost pomoću otopine vode i sapuna. Ako istjecanje postoji i nakon montaže nove kasete, zatvorite dovod plina. **NEMOJTE KORISTITI ROŠTILJ.** Obratite se predstavniku Službe za korisnike u svojoj regiji koristeći informacije za kontakt na našoj web stranici.

Prijavite se na www.weber.com®.

- b) Spoj između ventila i regulatora (6).

⚠ **UPOZORENJE:** Ako postoji propuštanje na priključku (6) zatvorite dovod plina. **NEMOJTE KORISTITI ROŠTILJ.** Obratite se predstavniku Službe za korisnike u svojoj regiji koristeći informacije za kontakt na našoj web stranici. Prijavite se na www.weber.com®.

- D) Kada završite provjeru nepropusnosti, zatvorite dovod plina na izvoru i isperite priključke vodom.

NAPOMENA: Budući da neke otopine za ispitivanje nepropusnosti, uključujući i sapunicu, mogu biti malo korozivne, nakon provjere sve priključke treba isprati čistom vodom.

Vratite poklopac gumba za regulaciju

Bit će vam potrebno: Ključ 11/16".

- A) Stavite poklopac gumba za regulaciju na roštilj.
- B) Ključem 11/16" ili kliještima vratite šasterobridnu mjedenu maticu na stablo ventila.
- C) Vratite gumb za regulaciju. Pazite da regulacijski ventil plina ostane u isključenom položaju (off).

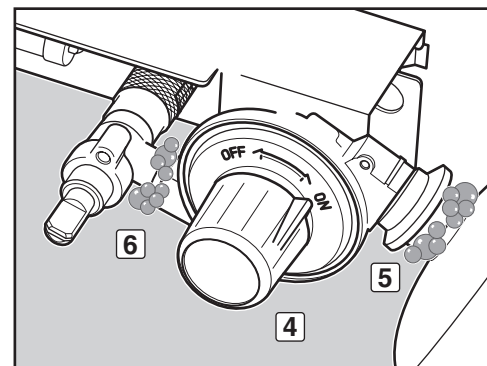
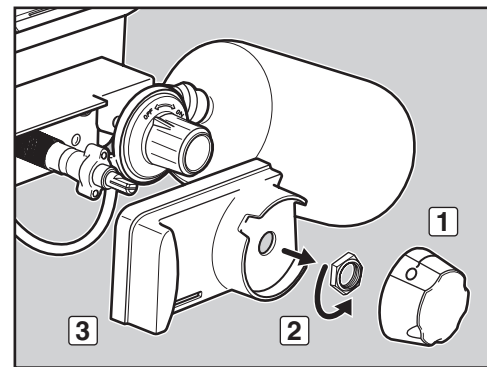
⚠ **UPOZORENJE:** Prije rada s roštiljem provjerite jesu li dijelovi montirani i jesu li elementi za pričvršćenje do kraja stegnuti. Vaši postupci, ako se ne pridržavate ovoga upozorenja o proizvodu, mogu izazvati požar ili eksploziju ili kvar u konstrukciji što može imati za posljedicu teške tjelesne ozljede ili smrt i oštećenje imovine.

Roštilj je sada spreman za upotrebu.

SKIDANJE KASETE S UKAPLJENIM PLINOM

Kada je potrebna zamjena kasete s ukapljenim plinom, zamjenu obavite u skladu sa sljedećim uputama.

- A) Pazite da isključite svaki gumb za regulaciju tako da ga utisnete i okrenete u smjeru kazaljke na satu do položaja isključeno (off) (O).
- B) Provjerite je li gumb za regulaciju isključen tako da ga utisnete i okrenete u smjeru suprotnom od kazaljke na satu.
- C) Odrvnite jednokratnu kasetu od regulatora tako da je okrećete u smjeru suprotnom od kazaljke sata.



SIGURNOST PRIJE SVEGA

Dobra je navika prije upotrebe roštilja provesti nekoliko sigurnosnih provjera.

Pri odlučivanju o mjestu postavljanja i upotrebe roštilja morate voditi brigu o sigurnosti. Ne zaboravite pročitati sljedeća upozorenja prije montaže ili upotrebe roštilja.

UPOZORENJA:

- ⚠ Ovaj roštilj koristite samo na otvorenom i dobro prozračenom prostoru. Nemojte ga koristiti u garaži, zgradi, šupi ili bilo kojem drugom zatvorenom prostoru.
- ⚠ Plinski roštilj Weber® nikada se ne smije koristiti pod nezaštićenim zapaljivim krovom ili nadstrešnicom.
- ⚠ Plinski roštilj Weber® nije predviđen za postavljanje u kamp-kućice i/ili na plovila.
- ⚠ Nemojte koristiti plinski roštilj Weber® u prtljažniku bilo kojeg vozila ili unutar automobila tipa furgon, monovolumen, minibus ili karavan.
- ⚠ Pazite da u području pečenja nema zapaljivih para i tekućina poput benzina, alkohola itd. kao ni drugih zapaljivih materijala.
- ⚠ Cijela kutija za pečenje postaje vruća za vrijeme upotrebe. Ne dirajte.
- ⚠ Nemojte pomicati plinski roštilj Weber® dok radite ili dok je roštilj vruć.
- ⚠ Prilikom pečenja aparat mora biti na ravnoj i stabilnoj površini u području gdje nema zapaljivih materijala.

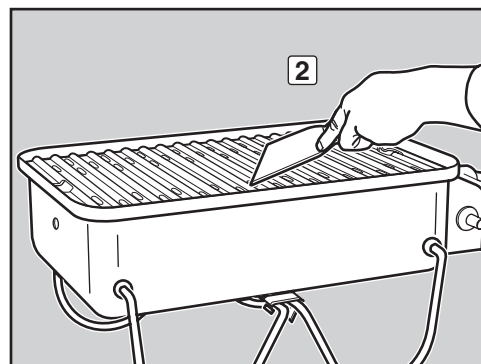
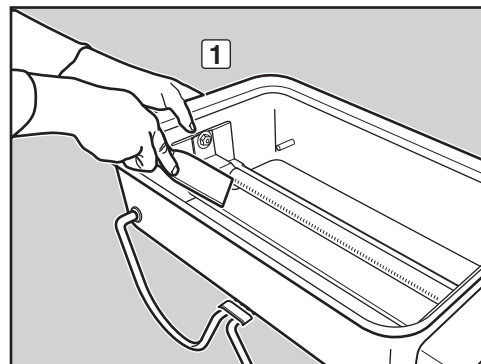
ODRŽAVAJTE ČISTOĆU KUTIJE ZA PEČENJE

Važno je da očistite donji dio kutije za pečenje prije paljenja roštilja. Prekomjernu masnoću uklonite s plastičnom strugalicom (1). Preostalu masnoću obrišite papirnatim ručnicima. Kutiju za pečenje možete očistiti krpom u toploj vodi sa sapunom i isprati je vodom.

ODRŽAVAJTE ČISTOĆU REŠETKE ZA PEČENJE

Važno je da očistite rešetku za pečenje prije paljenja roštilja. Prekomjernu masnoću uklonite s plastičnom strugalicom (2). Preostalu masnoću obrišite papirnatim ručnicima. Rešetku za pečenje možete očistiti krpom u toploj vodi sa sapunom i isprati je vodom.

- ⚠ **UPOZORENJE:** Prije svakog korištenja provjerite donji dio kutije za pečenje radi nakupina masnoće. Uklonite višak masnoće da se ne zapali. Zapaljenje masnoće može uzrokovati teške tjelesne ozljede ili oštećivanja imovine.
- ⚠ **OPREZ:** Nemojte oblagati kutiju za pečenje aluminijskom folijom.



⚠ **PAŽNJA:** Ovaj proizvod je sigurnosno testiran i certificiran je samo za uporabu u specifičnoj zemlji. Pogledajte oznaku zemlje na vanjskoj strani kutije.

Ovi dijelovi mogu biti komponente za držanje plina ili za izgaranje plina. Molimo vas da kontaktirate Odjel za usluge korisnicima tvrtke Weber-Stephen Products LLC, za informacije o originalnim Weber-Stephen Products LLC zamjenskim dijelovima.

⚠ **UPOZORENJE:** Nemojte pokušavati izvoditi nikakav popravak na komponentama za držanje plina ili za izgaranje plina bez da ste se prethodno obratili Odjelu za usluge korisnicima tvrtke Weber-Stephen Products LLC, Vaši postupci, ako se ne pridržavate ovoga upozorenja o proizvodu, mogu izazvati požar ili eksploziju što može imati za posljedicu teške osobne ozljede ili smrt i oštećenja imovine.



Ovaj simbol naznačuje da se proizvod ne smije odlagati s kućanskim otpadom. Za upute koje se odnose na pravilno odlaganje ovoga proizvoda u Europi, molimo Vas da posjetite www.weber.com i obratite se uvozniku koji je naveden na popisu za vašu zemlju. Ako nemate pristup internetu, obratite se lokalnom zastupniku/trgovcu za ime uvoznika, adresu i telefonski broj.

Kada odlučite odložiti ili odbaciti svoj roštilj, sve električne komponente (npr. motor za ražanj, baterije, modul paljenja, svjetiljka u ručki) moraju se ukloniti i pravilno odložiti prema Direktivi o Odlaganju električnog i elektronskog otpada (WEEE). Ti se dijelovi trebaju odlagati odvojeno od roštilja.

NAČINI PALJENJA PLAMENIKA

Plamenik možete upaliti na dva načina. Prvi način je uz pomoć sustava za paljenje koji je ugrađen u roštilju. Drugi način je šibicom.

U nastavku opisan je postupak paljenja roštilja uz pomoć sustava za paljenje. Na sljedećoj stranici opisan je postupak paljenja roštilja šibicom.

PALJENJE PLAMENIKA

A) Podignite poklopac roštilja (1).

⚠ OPASNOST

Ako ne otvorite poklopac prije paljenja plamenika roštilja ili ako ne čekate pet minuta na raščišćavanje plina kada se roštilj nije uspio upaliti, to može dovesti do eksplozivne buktinje koja može dovesti do teških tjelesnih ozljeda ili smrti.

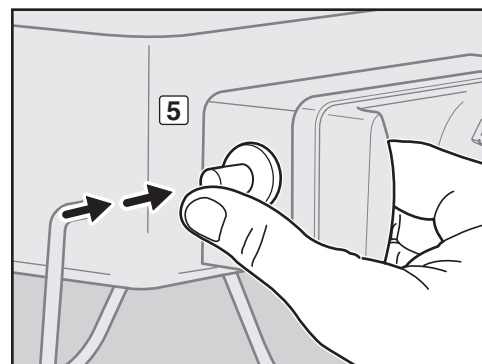
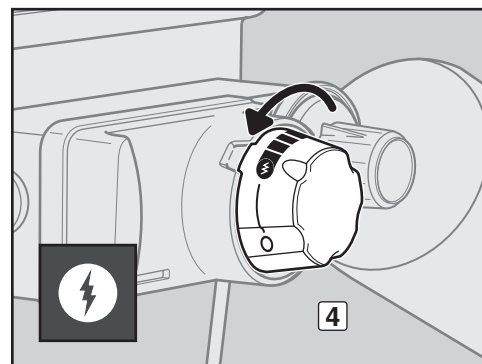
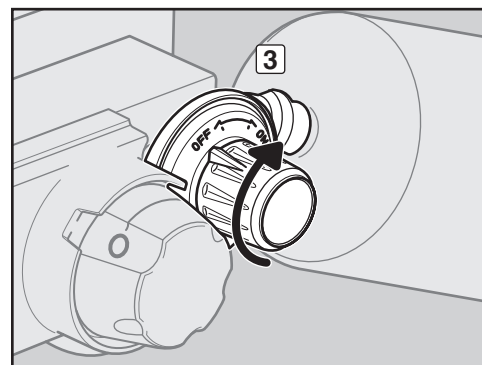
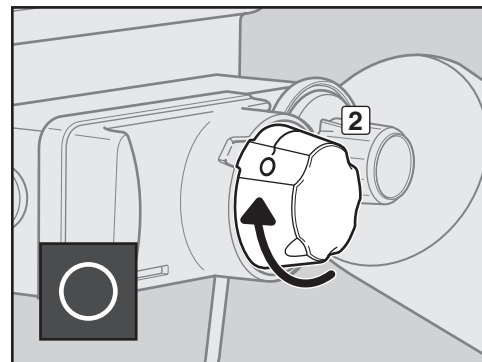
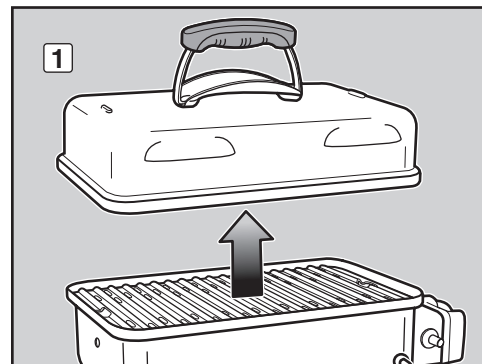
- B) Pazite da gumb za regulaciju okrenete u položaj (O) isključeno (2). Provjerite tako da gumb ventila plamenika gurnete prema unutra i zakrenete ga u smjeru suprotnom od kazaljke sata do kraja.
- C) Provjerite da je kasetna s ukapljenim plinom propisno montirana.
- D) Uključite gumb za regulaciju tako da ga utisnete i okrenete u smjeru kazaljke na satu u uključeni položaj (3).
- E) Utisnite gumb za regulaciju plamenika i okrenite ga suprotno od kazaljke sata u položaj start/high (pokretanje/visoko) (↑) (4).
- F) Više puta pritisnite crveni gumb upaljača tako da svaki put klikne (5).
- G) Provjerite je li se plamenik upalio tako što ćete pogledati kroz rešetku za pečenje. Morate vidjeti plamen.

⚠ UPOZORENJE: Ne nagnjete se iznad otvorenog roštilja za vrijeme paljenja.

⚠ UPOZORENJE: Ako se plamenik ne upali za pet sekundi, stanite, zakrenite gumb za regulaciju plamenika u položaj off (Isključeno) i pričekajte pet minuta kako biste omogućili plinu da se raščisti prije ponovnog pokušaja ili pokušaja paljenja šibicom.

GAŠENJE PLAMENIKA

Utisnite gumb za regulaciju i okrenite ga u smjeru kazaljke sata u položaj off (isključeno) (O). Isključite gumb za regulaciju tako da ga utisnete i okrenete u smjeru suprotnom od kazaljke sata do položaja isključeno (off).



ZEMLJA	VRSTA I TLAK PLINA	VELIČINA OTVORA VENTILA
Bugarska, Cipar, Češka Republika, Danska, Estonija, Finska, Mađarska, Island, Latvija, Litva, Malta, Nizozemska, Norveška, Rumunjska, Slovačka Republika, Slovenija, Španjolska, Švedska, Turska	I ₃ B/P - 30 mbara	0,72 mm
Belgija, Francuska, Grčka, Irska, Italija, Luksemburg, Portugal, Švicarska, Velika Britanija	I ₃ - 28-30 / 37 mbara	0,66 mm
Poljska	I ₃ P - 37 mbara	0,66 mm
Austrija, Njemačka	I ₃ B/P - 50 mbara	0,61 mm

PALJENJE PLAMENIKA

Paljenje šibicom

A) Podignite poklopac roštilja (1).

⚠ OPASNOST

Ako ne otvorite poklopac prije paljenja plamenika roštilja ili ako ne čekate pet minuta na raščišćavanje plina kada se roštilj nije uspio upaliti, to može dovesti do eksplozivne buktinje koja može dovesti do teških tjelesnih ozljeda ili smrti.

NAPOMENA: Dok ste okrenuti prema roštilju, sklop ventila/regulatora mora biti na desnoj strani.

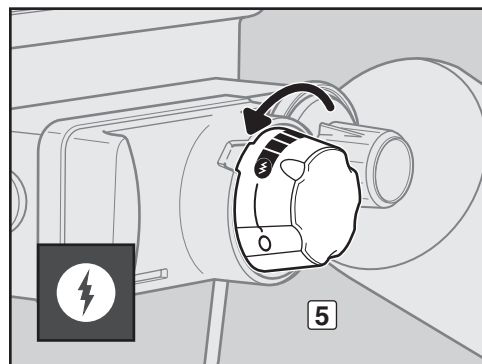
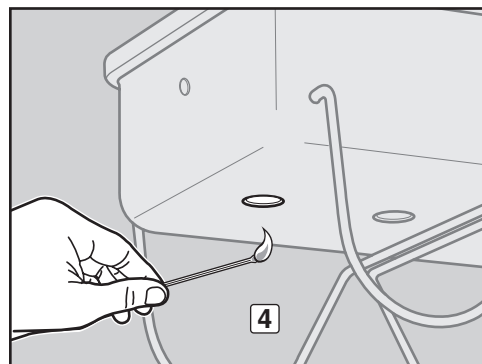
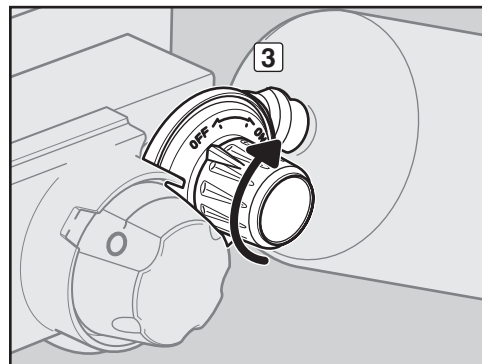
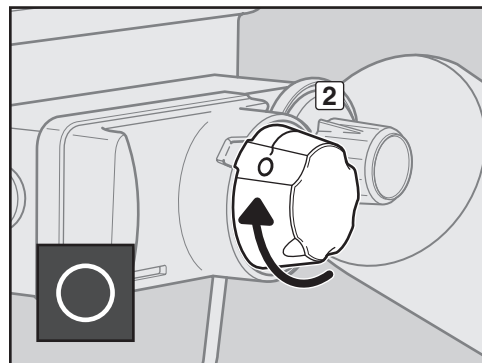
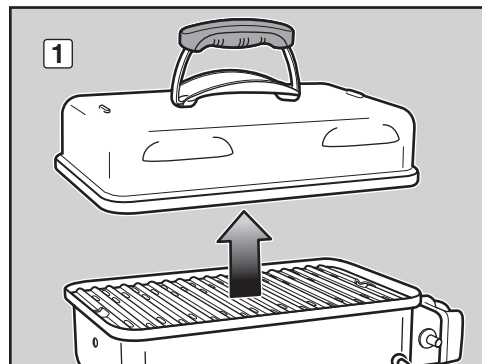
- B) Pazite da gumb za regulaciju okrenete u položaj (O) isključeno (2). Provjerite tako da gumb ventila plamenika gurnete prema unutra i zakrenete ga u smjeru kazaljke na satu do kraja.
- C) Provjerite da je kasetna s upakljenim plinom propisno montirana.
- D) Uključite gumb za regulaciju tako da ga utisnete i okrenete u smjeru kazaljke na satu u uključeni položaj (ON) (3).
- E) Upalite dugu šibicu i dovedite plamen u otvor za zrak s donje, lijeve strane roštilja (4). Dok držite upaljenu šibicu, utisnite regulacijski gumb plamenika i okrenite ga u smjeru suprotnom od kazaljke sata u položaj početak/visoko (†) (5).
- F) Provjerite je li se plamenik upalio tako što ćete pogledati kroz rešetku za pečenje. Morate vidjeti plamen.

⚠ UPOZORENJE: Ne naginjte se iznad otvorenog roštilja za vrijeme paljenja. Lice i tijelo držite najmanje 30 cm (12 inča) od otvora za mali plamenik kada palite roštilj.

⚠ UPOZORENJE: Ako se plamenik ne upali za pet sekundi, okrenite gumb za regulaciju plamenika u položaj OFF (Isključeno) i pričekajte pet minuta kako biste omogućili raščišćavanje plina prije ponovnog pokušaja.

GAŠENJE PLAMENIKA

Utisnite gumb za regulaciju i okrenite ga u smjeru kazaljke sata u položaj off (isključeno) (O). Isključite gumb za regulaciju tako da ga utisnete i okrenete u smjeru suprotnom od kazaljke sata do položaja isključeno (off).



SAVJETI I TRIKOVI

- Prije pečenja uvijek prethodno zagrijte roštilj. Postavite plamenik na najjače grijanje zatvorite poklopac; zagrijavajte 5 do 10 minuta.
- Tijekom prvih uporaba, temperatura plinskog roštilja može biti veća od uobičajene.
- Vrijeme pripreme hrane na roštilju temelji se na okolnoj temperaturi od 21 °C (70 °F) uz slab vjetar ili bez vjetra. U hladnim ili vjetrovitim danima ili na većim nadmorskim visinama predvidite duže vrijeme pečenja. Po ekstremno vrućem vremenu predvidite kraće vrijeme pečenja.
- Zbog uvjeta pečenja možda će biti potrebno prilagođavanje regulatora plamenika kako bi se postigle propisane temperature pečenja.
- Za velike komade mesa općenito treba duže vrijeme pečenja po kilogramu nego za manje komade mesa.

- Uvijek provjerite je li kutija za pečenje čista i bez otpada.
- Ako dođe do neželjenog rasplamsavanja, isključite plamenik i premjestite hranu u drugo područje rešetke za pečenje. Svi plameni brzo će se smiriti. Kada se plamen smiri, ponovno upalite roštilj. **ZA GAŠENJE PLAMENA NA PLINSKOM ROŠTILJU NIKADA NE KORISTITE VODU.**
- Uz pomoć vremenskog programatora dobit ćete upozorenje da je "dobro pečeno" na putu da postane "prepečeno".
- Tanki sloj ulja pomoći će da se vaša hrana peče jednoliko i onemogućit će lijepljenje hrane uz rešetku za pečenje. Ulje uvijek nanosite kistom ili prskanjem na hranu, ne neposredno na rešetku za pečenje.

PRETHODNO ZAGRIJAVANJE

Prethodno zagrijavanje roštilja prije roštiljanja je vrlo bitno. Zagrijavanje: Upalite roštilj u skladu s uputama u ovom korisnikom priručniku; zatim okrenite plamenik u položaj pokretanje/visoko (†), zatvorite poklopac i zagrijte roštilj. Ovisno o uvjetima poput temperature zraka i vjetra, to će trajati od 5 do 10 minuta. Plamenike nakon zagrijavanja možete podesiti po želji.

⚠ UPOZORENJE: Ako se plamenik ugasi dok je roštilj u radu, okrenite regulacijski ventil plamenika u položaj off (isključen). Okrenite regulacijski ventil plamenika u položaj off (isključen) Otvorite poklopac i pričekajte pet minuta prije nego što pokušate ponovo upaliti roštilj, pridržavajte se uputa za paljenje.

POKRIVENO PEČENJE

Sva roštiljanja izvode se pri spuštenu poklopcu kako bi se postigla ujednačena toplina koja ravnomjerno cirkulira. Pri zatvorenom poklopcu plinski roštilj peče vrlo slično konvekcijskoj pećnici. Sva prethodna zagrijavanja i roštiljanja izvode se sa spuštenu poklopcem. Nema zavirivanja – svaki put kad podignete poklopac gubi se toplina.

Više savjeta o pečenju i recepte potražite na www.weber.com®.

RJEŠAVANJE PROBLEMA

PROBLEMI	RJEŠENJA
Plamenik se ne pali kada pritisnete gumb upaljača.	Provjerite dotok plina na plamenik tako da pokušate šibicom upaliti plamenik. Pogledajte: "PALJENJE PLAMENIKA—Paljenje šibicoml." Ako šibica uspješno upali, problem je u sustavu paljenja. Pogledajte "ODRŽAVANJE SUSTAVA ZA ELEKTRONIČKO PALJENJE."
Pazite da vrh elektrode upaljača bude prilagođen na propisnu udaljenost od rupa na cijevi plamenika. Pogledajte "ODRŽAVANJE SUSTAVA ZA ELEKTRONIČKO PALJENJE."	
Plamenik se ne pali ili je plamen mali kada se gumb regulatora plamenika nalazi u položaju visoko (†).	U boci ima malo ili uopće nema plina. Vratite plinsku kasetu.
Oblik plamena plamenika je nepravilan.	Očistite otvore plamenika koji se protežu duž cijele duljine cijevi plamenika. Pogledajte "GODIŠNJE ODRŽAVANJE."
Plamen je nizak kad je plamenik u položaju visoko (†).	
Plamenovi se ne šire duž cijele cijevi plamenika.	
Plamenik gori žutim ili narančastim plamenom i osjeti se miris plina.	Pogledajte da na zaslonu protiv pauka/insekata nema začepjenja. (Začepjenost rupa.) Očistite zaslon protiv paukova/insekata. Pogledajte "GODIŠNJE ODRŽAVANJE."
Pojavljanje rasplamsavanja.	Roštilj se mora zagrijati tako da svi plamenici 5 do 10 minuta rade u položaju visoko.
⚠ OPREZ: Nemojte oblagati kutiju za pečenje aluminijskom folijom.	Dobro očistite rešetke za pečenje kako biste odstranili masnoću. Pogledajte "ČIŠĆENJE UNUTAR ROŠTILJA."
	Kutija za pečenje može biti prljava. Očistite kutiju za pečenje. Pogledajte "ČIŠĆENJE UNUTAR ROŠTILJA."
Unutrašnjost poklopca izgleda "oljušteno". (Podsjeća na oljuštenu boju.)	Unutrašnjost poklopca obložena je porculanom. Nije obojena. Ne može se "ljuštiti." To što vidite jest zapečena mast koja se pretvorila u ugljik i ostaci se ljušte. TO NIJE OŠTEĆENJE. Temeljito očistite. Pogledajte "ČIŠĆENJE UNUTAR ROŠTILJA."

Ako se problemi ne mogu ispraviti pomoću ovih metoda, obratite se predstavniku Službe za korisnike u svojoj regiji koristeći podatke za kontakt na našoj web stranici. Prijavite se na www.weber.com®.

ODRŽAVANJE PLINSKOG ROŠTILJA WEBER® U VRHUNSKOM STANJU

⚠ OPASNOST

Neotklanjanje problema koji su opisani na ovoj stranici može dovesti do požara koji može izazvati teške tjelesne ozljede ili smrt i uzrokovati oštećenja imovine.

Kako bi rad plinskog roštilja Weber® bio siguran i efikasan kao i prvog dana, snažno preporučujemo da mrežicu protiv pauka/insekata i cijev plamenika pregledate jednom godišnje. U nastavku se nalaze važne obavijesti o ova dva područja roštilja na kojima se mora obaviti održavanje jednom godišnje.

Ako primijetite nepravilni oblik plamena ili začepljeni ulaz plamenika, prijedite na upute "ČIŠĆENJE ILI ZAMJENA CIJEVI PLAMENIKA" na sljedećoj stranici.

OBLIK PLAMENA PLAMENIKA

Cijev plamenika plinskog roštilja Weber® tvornički je podešena na propisanu smjesu zraka i plina. Pravilni oblik plamena prikazan je na sljedećoj slici i opisan je u nastavku:

- Cijev plamenika (1)
- Vrhovi povremeno trepere žuto (2)
- Svijetloplava (3)
- Tamnoplava (4)

Provjerite oblik plamena plamenika. Ako plamen ne izgleda kao na opisu, to može biti znak da je zaslon protiv paukova/insekata zaprljan ili začepljen.

WEBER® ZASLON PROTIV PAUKOVA/ INSEKATA

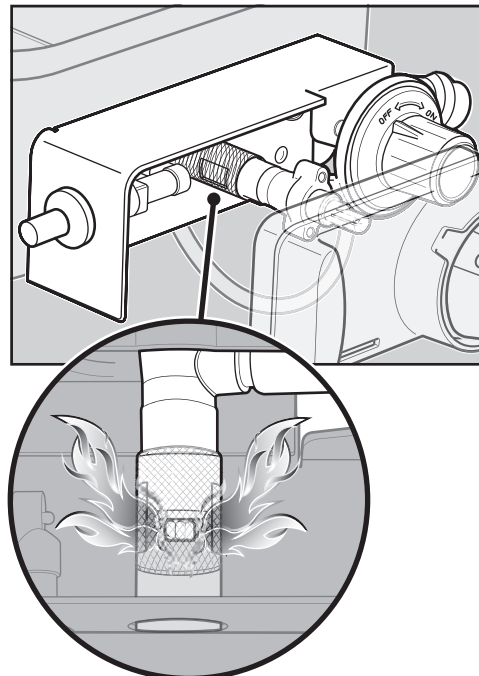
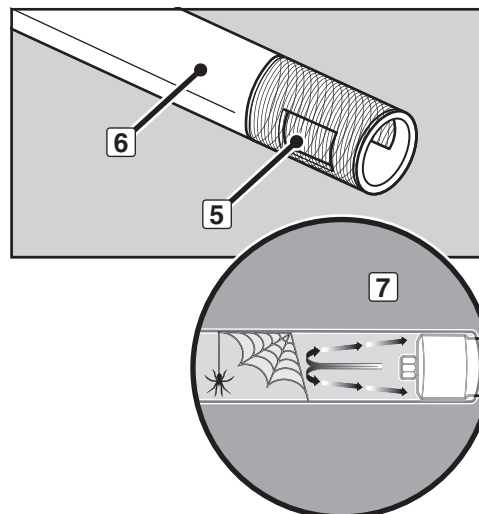
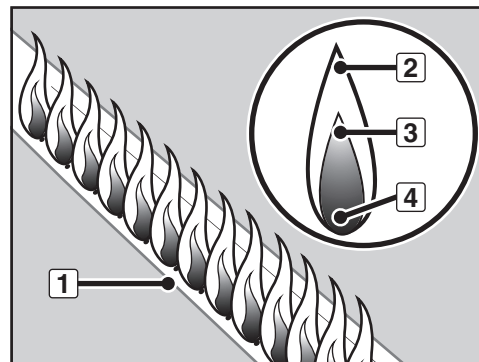
Otvor zraka za izgaranje na cijevi plamenika (5) opremljen je zaslonom od nehrđajućeg čelika koji onemogućava paucima i drugim insektima pletenje mreže i gradnju gnijezda u (6) cijevi plamenika. Ta gnijezda mogu zapriječiti normalni protok plina i mogu dovesti do povratnog protoka plina iz otvora za dovod zraka za izgaranje (7). Simptomi ove vrste smetnje obuhvaćaju miris plina uz plamen žute boje i slabog intenziteta. To zapriječenje može dovesti do gorenja u plinskom ventilu i oko njega, što može oštetiti plinski roštilj (8).

NAPOMENA: Ako se zaslon protiv paukova/insekata ošteti ili se ne može očistiti, obratite se predstavniku službe za pomoć korisnicima za vašu regiju, uz pomoć podataka za kontakt na našim internetskim stranicama. Prijavite se na www.weber.com.

OTVORI NA CIJEVI PLAMENIKA

S vremenom i nakon višestruke upotrebe roštilja otvori na cijevi plamenika postat će prljavi. Začepljeni i prljavi otvori mogu ograničiti puni protok plina. U nastavku je opisan način na koji ćete utvrditi jesu li otvori prljavi ili začepljeni.

- Roštilj ne postiže željenu temperaturu
- Roštilj grije neravnomjerno
- Ne pali se plamenik



ČIŠĆENJE ILI ZAMJENA CIJEVI PLAMENIKA

Provjerite je li roštilj ugašen i ohlađen

- A) Provjerite je li gumb za regulaciju isključen tako da ga utisnete i okrenete u smjeru suprotnom od kazaljke na satu do položaja isključeno.
- B) Provjerite da li je gumb za regulaciju isključen tako da ga utisnete i okrenete u smjeru kazaljke na satu do položaja isključeno (off) (O).
- C) Odvojite plinsku kasetu.
- D) Skinite poklopac.
- E) Skinite rešetku za pečenje.

Skinite sklop za regulaciju / ventil

Bit će vam potrebno: Nasadni ključ 7/16".

- A) Skinite maticu kojima je sklop za regulaciju / ventil pričvršćen na kutiju za pečenje (1).
- B) Pažljivo povucite i odvojite sklop za regulaciju / ventil od kutije za pečenje (2).

Skinite cijev plamenika

Bit će vam potrebno: Nasadni ključ 7/16".

- A) Skinite maticu i vijak kojima su cijev plamenika i toplinski štit pričvršćeni na kutiju za pečenje. Pažljivo izvucite cijev plamenika i toplinski štit i odvojite ih od kutije za pečenje (3).

Čišćenje cijevi plamenika

Bit će vam potrebno: Baterijska svjetiljka, žica (izravna vješalica za odjeću), prikladna četka od nehrđajućeg čelika, meka četkica (četkica za zube).

- A) Svjetiljkom (4) pregledajte unutrašnjost cijevi svakog plamenika.
- B) Žicom očistite sve otpatke ili začepljenje s unutarnje strane cijevi plamenika (5).
- C) Pregledajte zaslon protiv pauka/insekata na kraju cijevi plamenika i očistite ga mekom četkom (6).

⚠ OPREZ: Nemojte čistiti zaslon protiv paukova/insekata tvrdim ili oštrim alatima. Nemojte tvrditi zaslon protiv paukova/insekata ili proširivati njegove otvore.

- D) Četkom od nehrđajućeg čelika očistite vanjsku stranu cijevi plamenika. To se radi kako biste bili sigurni da su svi izlazi plamenika (otvori) duž cijele duljine cijevi plamenika u potpunosti otvoreni (7).

⚠ OPREZ: Prilikom čišćenja nemojte proširivati otvore plamenika.

Vratite cijev plamenika

Bit će vam potrebno: Nasadni ključ 7/16".

- A) Pažljivo povucite cijev plamenika i toplinski štit natrag kroz rupu na desnoj strani kutije za pečenje.
- B) Vratite vijak i maticu kojima su toplinski štit cijev plamenika pričvršćeni na kutiju za pečenje.

Vratite sklop za regulaciju / ventil

Bit će vam potrebno: Nasadni ključ 7/16".

- A) Vratite sklop za regulaciju / ventil na kutiju za pečenje.

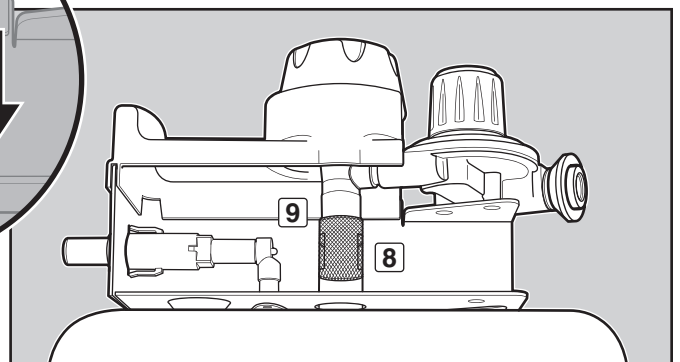
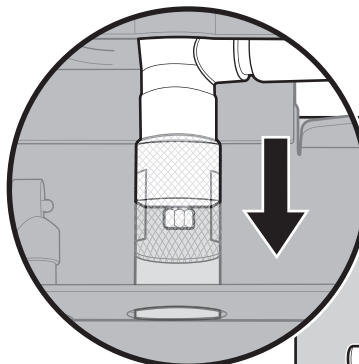
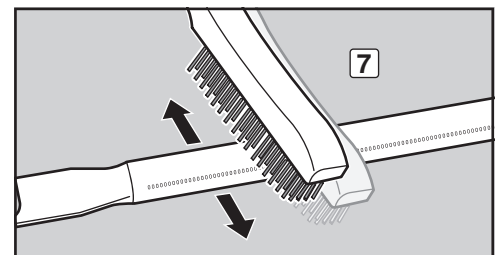
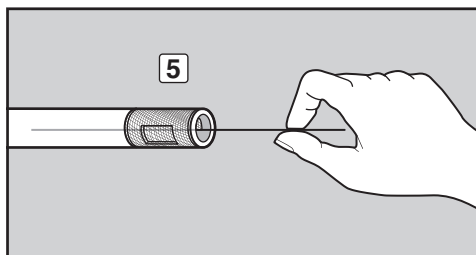
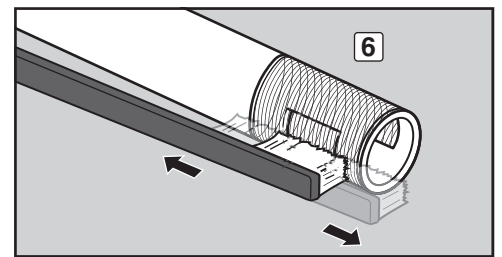
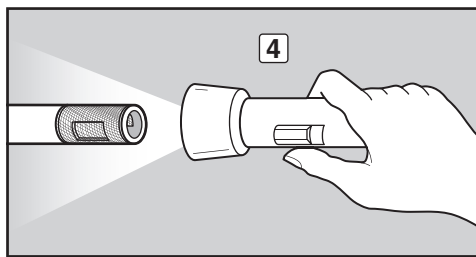
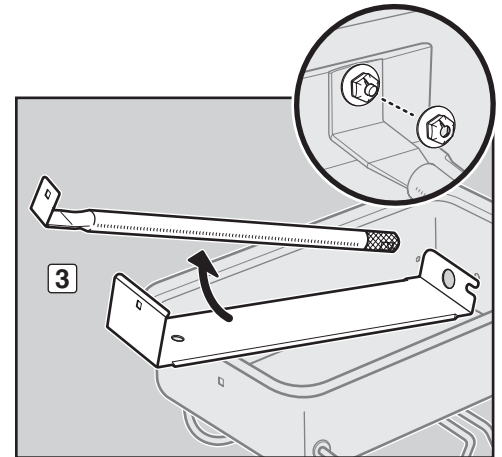
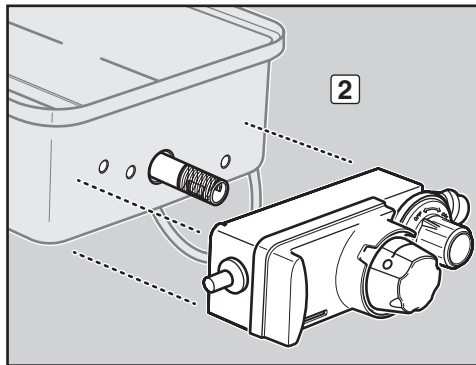
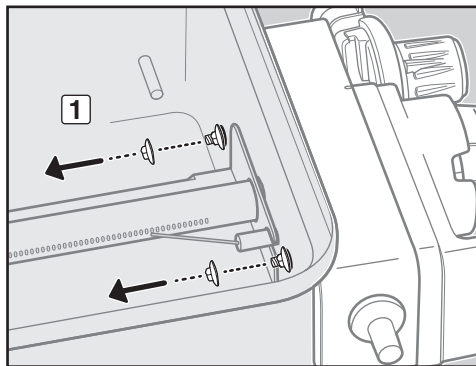
⚠ OPREZ: Otvor plamenika (8) mora biti pravilno namješten iznad otvora ventila (9). (Pogled s donje strane roštilja).

- B) Vratite matice kojima je sklop za regulaciju / ventil pričvršćen na kutiju za pečenje.

⚠ UPOZORENJE: Provjeru nepropusnosti za plin morate obaviti prilikom svakog odspajanja i ponovnog spajanja plinskog priključka.

- C) Provjerite je li vrh elektrode upaljačapodešena na propisnu udaljenost od rupa u cijevi plamenika. Podatke o podešavanju propisnog položaja potražite u "ODRŽAVANJE SUSTAVA ZA ELEKTRONIČKO PALJENJE".

- D) Vratite rešetku za pečenje.
- E) Vratite poklopac.
- F) Vratite plinsku kasetu



PRELIJEPO - IZNUTRA I IZVANA

Vlasnici roštilja Weber® jako se ponose svojim roštiljima. Slobodno se pohvalite i uživajte. Održavajte roštilj čistim i prelijepim - iznutra i izvana - uz pomoć ovoga postupka redovitog održavanja.

ČIŠĆENJE VANJSKIH DIJELOVA ROŠTILJA

Za održavanje najboljeg vanjskog izgleda roštilja držite se sljedećih smjernica za u vezi čišćenja.

⚠ UPOZORENJE: Prije čišćenja isključite plinski roštilj Weber® i pričekajte da se ohladi.

Bojane, emajlirane i plastične površine

Vanjske površine operite otopinom tople vode i sapuna i zatim ih isperite vodom.

VAŽNO: Ne koristite sredstva za čišćenje koja sadrže kiselinu, mineralni špirit ili ksilen. Nemojte koristiti sredstva za čišćenje pećnice, abrazivne proizvode za čišćenje (proizvode za čišćenje kuhinja), sredstva za čišćenje koja sadrže citruse ili abrazivne jastučice za čišćenje roštilja.

ČIŠĆENJE UNUTRAŠNOSTI ROŠTILJA

Kako bi roštilj radio sigurno i efikasno, važno je da odstranite sve otpatke i višak masti koji se nakupio unutar roštilja. Držite se sljedećih uputa u vezi čišćenja.

Unutarnji poklopac

Nakupljena masnoća koja se ljušti nalikuje ljuštenju boje. Obrišite unutrašnjost poklopca papirnatim ubrusom da spriječite nakupljanje masti. Operite unutrašnjost poklopca toplom vodom i sapunom i zatim je isperite čistom vodom.

Dijelovi kutije za pečenje i cijev plamenika

Bit će vam potrebno: Četka od nehrđajućeg čelika i kruta plastična strugalica.

A) Ostružite i iščetkajte rešetku za pečenje strugalicom i četkom. Skinite rešetku za pečenje i odložite je na stranu.

⚠ OPREZ: Četke za roštilje treba redovito pregledavati i vidjeti da nije došlo do ispadanja vlakana i prekomjerne istrošenosti. Zamijenite četku ako naidete na ispale dlačice na rešetkama za pripremu roštilja. Tvrtka Weber preporučuje da početkom svakog proljeća kupite novu četku od nehrđajućeg čelika za roštilj.

⚠ OPREZ: Nemojte čistiti rešetku za pečenje u pećnici s funkcijom samočišćenja.

B) Četkom očistite sav otpad s cijevi plamenika. Ne proširujte ulaze (otvore) plamenika koji se protežu duž cijele cijevi plamenika (1).

C) Kada završite s čišćenjem, vratite rešetku za pečenje na svoje mjesto.

Kutija za pečenje

Operite unutrašnjost kutije za pečenje toplom vodom i sapunom i zatim je isperite vodom.

RAD SUSTAVA ZA PALJENJE

Upaljač dovodi iskru na sklop elektrode upaljača. Bilo da izvodite redovno održavanje ili pronalaženje kvarova na sustavu za paljenje, pročitajte sljedeće kako bi sustav za paljenje radio kako treba.

⚠ UPOZORENJE: Svi regulatori plina i ventili za dovod moraju biti u položaju OFF (Isključeno).

Ako upaljač ne uspije upaliti roštilj Weber®, morate utvrditi mjesto gdje je došlo do problema: protok plina ili sustav za paljenje. Počnite tako da plamenik pokušate upaliti šibicom. Pogledajte: "PALJENJE PLAMENIKA—Paljenje šibicom." Ako šibica uspješno upali, problem je u sustavu paljenja.

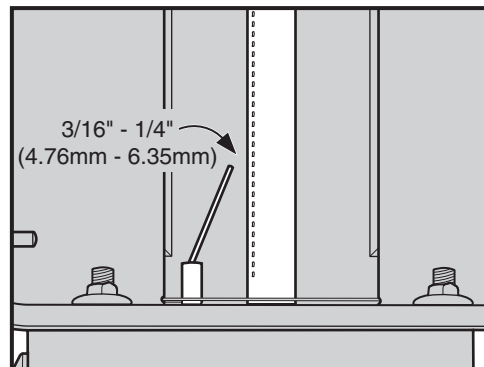
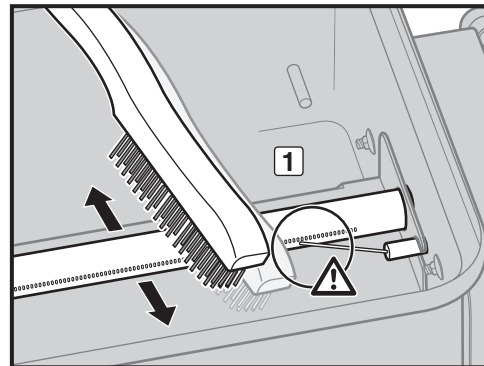
ODRŽAVANJE SUSTAVA ZA PALJENJE TIPKOM

- Provjerite da se gumb za upaljač potiskuje, škljoca i vraća u vanjski položaj.
- Provjerite je li vrh elektrode upaljača prilagođen na propisnu udaljenost od rupa na cijevi plamenika.

⚠ OPASNOST

Provjerite je li vrh elektrode upaljača prilagođen na propisnu udaljenost od rupa na cijevi plamenika. Ako nije podešen propisno, za vrijeme paljenja roštilja može doći do nakupljanja plina u roštilju. Moglo bi doći do zakašnjelog paljenja nakupljenog plina u roštilju. To može dovesti do požara ili eksplozije, koji mogu uzrokovati teške tjelesne ozljede ili smrt, kao i oštećenja imovine.

Ako sustav elektroničkog paljenja i dalje ne može upaliti plamenik, obratite se predstavniku Službe za korisnike u vašoj regiji uz pomoć podataka za kontakt na našoj internetskoj stranici. Prijavite se na www.weber.com.



WEBER-STEPHEN PRODUCTS LLC
www.weber.com



PLYNOVÝ GRIL GO-ANYWHERE®

Příručka uživatele plynového
grilu na kapalný propan

Děkujeme, že jste si zakoupili gril Weber®.
Udělejte si nyní chvíli čas a zaregistrujte svůj
výrobek online na stránkách
www.weber.com.

⚠ NEBEZPEČÍ

Cítíte-li plyn:

- 1) Uzavřete přívod plynu do zařízení.
- 2) Uhasťte veškeré otevřené plameny.
- 3) Otevřete poklop.
- 4) Pokud zápach přetrvává, vzdalte se od zařízení a okamžitě zavolejte svého dodavatele plynu nebo požárníky.

Unikající plyn může způsobit požár nebo výbuch, při kterém může dojít k závažnému, i smrtelnému zranění a ke škodám na majetku.

⚠ NEBEZPEČÍ

- 1) Toto zařízení neprovozujte nikdy bez dozoru.
- 2) Nepoužívejte gril ve vzdálenosti menší než 1,8 m (6 stop) od hořlavých materiálů. Z hořlavých materiálů mohou být vyrobeny například dřevěné terasy, patia či verandy.
- 3) Nikdy nepoužívejte toto zařízení ve vzdálenosti menší než 7,5 m (25 stop) od hořlavých tekutin.
- 4) Při požáru se vzdalte od zařízení a neprodleně zavolejte požárníky. Nepokoušejte se hasit hořící olej či tuk vodou.

Při nedodržení těchto pokynů může dojít ke vzniku požáru nebo k výbuchu, při kterém může dojít k poškození majetku, k úrazu nebo ke smrtelnému úrazu.

⚠ **VAROVÁNÍ:** Před použitím grilu vždy pečlivě proveďte kontrolu těsnosti podle této uživatelské příručky. Dělejte to i v případě, že gril odborně smontoval dodavatel.

⚠ **VAROVÁNÍ:** Nezapalujte tento spotřebič dříve, než si přečtete část **ZAPÁLENÍ HOŘÁKU** v této uživatelské příručce.

TOTO PLYNOVÉ ZAŘÍZENÍ JE URČENO VÝLUČNĚ K POUŽITÍ MIMO UZAVŘENÉ MÍSTNOSTI.

Tato uživatelská příručka obsahuje důležité informace nezbytné pro správné sestavení a bezpečné používání zařízení.

Přečtěte si a dodržujte veškeré výstrahy a pokyny ještě před sestavením a zahájením používání spotřebiče.

CE:845CO-0007
ID: 0845

48603

CS - CZECH 08/28/14

CS

⚠ NEBEZPEČÍ

Nebudete-li věnovat dostatečnou pozornost upozorněním na nebezpečí, výstrahám a varováním obsaženým v této příručce uživatele, může to mít za následek vážné nebo i smrtelné zranění, případně požár či výbuch se škodami na majetku.

VAROVÁNÍ:

- ⚠ Nepokoušejte se odpojit regulátor ani žádnou jinou plynovou armaturu, když je gril v provozu.
- ⚠ Při zapalování nebo používání grilu nepoužívejte oblečení s volnými rukávy.
- ⚠ Při grilování a manipulaci s poklopem je třeba vždy používat grilovací rukavice.
- ⚠ Prázdné, použité tlakové nádoby s plynem zlikvidujte.
- ⚠ Tlakové nádoby nepropichujte ani nehazujte do ohně.
- ⚠ Uchovejte tuto uživatelskou příručku pro budoucí použití.
- ⚠ Při používání spotřebiče dodržujte veškeré výstrahy a pokyny.
- ⚠ Při nesprávném sestavení grilu vzniká nebezpečí. Při sestavování pečlivě dodržujte pokyny.
- ⚠ Tento gril používejte pouze v případě, že jsou správně instalovány všechny jeho součásti. Gril musí být řádně sestaven podle pokynů.
- ⚠ Váš plynový gril Weber® nesmí nikdy používat děti. Přístupné povrchy grilu mohou být velmi horké. Při používání grilu zamezte malým dětem, osobám vyššího věku a domácím mazlíčkům v přístupu k němu.
- ⚠ Tento plynový gril Weber® není určen pro komerční využití.
- ⚠ Tento plynový gril Weber® nemá funkci topného zařízení a nesmí být pro tento účel používán.
- ⚠ Při používání plynového grilu Weber® postupujte obezřetně. Při vaření i čištění může mít gril vysokou teplotu. Proto jej za provozu neponechávejte bez dozoru, ani jej nepřemísťujte.
- ⚠ Ve svém plynovém grilu Weber® nepoužívejte dřevěné uhlí, brikety ani lávový kámen.
- ⚠ Při zapalování nebo grilování se nikdy neopírejte o gril.
- ⚠ Pokud je gril horký nebo je otevřen poklop, nikdy nepokládejte ruce nebo prsty na přední hranu grilovací vany.
- ⚠ Nepokoušejte se odpojit plynový regulátor ani žádnou jinou plynovou armaturu, když je gril v provozu.
- ⚠ Při obsluze grilu používejte grilovací rukavice s tepelnou izolací.
- ⚠ Pokud při používání grilu hořák zhasne, uzavřete plynový ventil. Otevřete poklop a počkejte pět minut před tím, než se pokusíte znovu zapálit gril podle pokynů pro zapálení.
- ⚠ Neinstalujte tento model grilu do žádné vestavné ani na výsuvnou konstrukci. Ignorování tohoto VAROVÁNÍ může mít za následek požár nebo výbuch, které mohou způsobit škody na majetku a závažné nebo i smrtelné zranění.
- ⚠ Náhradní či odpojené plynové kartuše/ tlakové láhve neskladujte pod grilem ani v jeho blízkosti.
- ⚠ Po delším období uskladnění a/nebo nepoužívání byste před použitím měli plynový gril Weber® zkontrolovat ze zvláštním důrazem na netěsnosti plynového okruhu a ucpání hořáků. Správné postupy kontroly jsou uvedeny v této uživatelské příručce.
- ⚠ Neprovozujte plynový gril Weber®, pokud zjistíte únik plynu.
- ⚠ Při kontrole výskytu netěsností plynového okruhu nepoužívejte plamen.
- ⚠ Pokud je gril v provozu nebo pokud je horký, nikdy nepokládejte poklop grilu nebo cokoli hořlavého na gril.
- ⚠ Butan/propan není zemní plyn. Přechod k používání nebo pokus o použití zemního plynu u propan-butanového plynového spotřebiče je nebezpečný a v takovém případě dochází rovněž ze ztrátě platnosti záruky.
- ⚠ Nezvětšujte trysku ventilu nebo otvory hořáku při čistění ventilu nebo hořáku.
- ⚠ Plynový gril Weber® je zapotřebí v pravidelných intervalech důkladně čistit.
- ⚠ Mechanicky poškozená nebo zrezlá plynová kartuš může být nebezpečná a měli byste ji poskytnout ke kontrole svému dodavateli plynu.
- ⚠ I když se plynová kartuš může zdát prázdná, může v ní být ještě plyn. S kartuší/tlakovou láhví je proto nutné podle toho zacházet a skladovat ji.
- ⚠ Výměnu a připojování plynové kartuše provádějte pouze na volném prostranství v dostatečné vzdálenosti od veškerých zdrojů vznícení.
- ⚠ Začne-li hořet tuk, vypněte hořák a nechte poklop uzavřený, dokud oheň neuhasne.
- ⚠ Dojde-li k nekontrolovanému vzplanutí, odsuňte připravovaný pokrm z plamenů, dokud se plamen opět nezmirní.
- ⚠ Požití alkoholu, léků na lékařský předpis nebo bez předpisu či užívání nelegálních drog může nepříznivě ovlivnit schopnost spotřebiče provádět správnou montáž, přesun, skladování či bezpečnou obsluhu zařízení.
- ⚠ Používejte jednorázové propanbutanové láhve o maximální kapacitě 550 g. Kartuš musí být opatřena ventilem EN417, viz obrázek v této uživatelské příručce. Příkladem kartuše, kterou lze použít, je plynová kartuš Weber® Baby Q®/ Performer®.
- ⚠ Grill vždy postavte na bezpečný, vodorovný podklad.

Děkujeme vám za zakoupení výrobku WEBER®. Společnost Weber-Stephen Products LLC, 200 East Daniels Road, Palatine, Illinois 60067-6266 (dále jen „Weber“) vynakládá veškeré úsilí na to, aby vám přinesla bezpečný, odolný a spolehlivý výrobek.

Tato Dobrovolná záruka Weber je vám poskytována zdarma. Obsahuje informace, které budete potřebovat pro opravy výrobku WEBER® v případě velmi málo pravděpodobné vady nebo poruchy.

V rozsahu stanoveném příslušnými zákony disponuje zákazník v případě závady výrobku různými právy. Tato práva zahrnují dodatečné plnění nebo výměnu výrobku, vrácení kupní ceny a náhradu. Například v Evropské unii se jedná o dvouletou zákonnou záruku počínající dnem předání výrobku. Tato a další zákonná práva nejsou dotčena ustanoveními této záruky. Tato záruka zaručuje majiteli dodatečná práva, která jsou nezávislá na ustanoveních zákonné záruky.

DOBROVOLNÁ ZÁRUKA WEBER

Společnost Weber zaručuje kupujícímu výrobku WEBER® (nebo osobě, pro kterou byl výrobek zakoupen jako dárek nebo pro propagační účely), že výrobek WEBER® bude bez vady materiálu a zpracování po níže uvedenu dobu po sestavení a uvedení do provozu v souladu s pokyny uvedenými v uživatelské příručce. (Poznámka: Pokud ztratíte uživatelskou příručku WEBER®, můžete využít online příručku na webové adrese www.weber.com nebo jiné webové adrese pro konkrétní zemi, na niž můžete být přeměrováni.) Za předpokladu běžného, soukromého používání v rodinném domě nebo bytě a při správné údržbě se společnost Weber zavazuje v rámci této záruky opravit nebo vyměnit vadné díly v příslušném termínu, avšak s níže uvedenými omezeními a výjimkami. V ROZSAHU STANOVENÉM ZÁKONEM SE TATO ZÁRUKA VZTAHUJE POUZE NA PŮVODNÍHO KUPUJÍCÍHO A JE NEPŘENOSNÁ NA NÁSLEDNÉ VLASTNÍKY, S VÝJIMKOU DÁRKOVÝCH A PROPAGAČNÍCH PŘEDMĚTŮ, JAK JE UVEDENO VÝŠE.

ZODPOVĚDNOST MAJITELE V RÁMCI TĚTO ZÁRUKY

Za účelem zajištění bezproblémového vyřízení nároků vyplývajících ze záruky je vhodné (ale nikoli povinné), abyste zaregistrovali svůj výrobek WEBER® na webových stránkách www.weber.com nebo jiné webové adrese pro konkrétní zemi, na niž můžete být přeměrováni. Též si uchovejte originál dokladu o koupi (paragon nebo fakturu). Registraci svého výrobku WEBER® potvrdíte zárukou a společnost Weber získá váš přímý kontakt pro případ, že bychom vás potřebovali kontaktovat.

Výše uvedená záruka platí pouze za podmínky, že majitel věnuje výrobku WEBER® příslušnou péči, dodržuje pokyny k sestavení, použití a preventivní údržbě uvedené v příložené uživatelské příručce, nebo pokud může majitel doložit, že závada nebo porucha vznikla nezávisle na nedodržení výše uvedených závazků. Bydlíte-li v přímořské oblasti nebo máte výrobek umístěný v blízkosti bazény, spadá do údržby také pravidelné mytí a oplachování vnějšího povrchu, a to dle pokynů uvedených v uživatelské příručce.

ŘEŠENÍ ZÁRUKY / VYLOUČENÍ ZÁRUKY

Domníváte-li se, že máte díl pokrytý touto zárukou, kontaktujte zákaznický servis společnosti Weber s využitím kontaktních informací na našich webových stránkách (www.weber.com nebo jiné webové adrese pro konkrétní zemi, na niž můžete být přeměrováni). Společnost Weber po prošetření vadnou část, na kterou se vztahuje tato záruka, dle svého uvážení opraví nebo vymění. V případě, že oprava nebo výměna není možná, může se společnost Weber dle vlastního uvážení rozhodnout pro výměnu příslušného grilu za nový gril stejné nebo vyšší hodnoty. Společnost Weber vás může požádat o zaslání dílů k prozkoumání, přičemž poštovné hradíte vy.

Tato ZÁRUKA pozbývá platnosti, jestliže dojde k poškození, zchátrání, změně zabarvení nebo korozi z důvodů mimo působnost společnosti Weber, které jsou následující:

- nevhodné či nesprávné zacházení, úpravy, nesprávné používání, vandalismus, nedbalost, nesprávné sestavení nebo instalace a nedodržování běžné a rutinní údržby
- působení hmyzu, pavouků a hlodavců, včetně, mimo jiné, poškození trubek hořáků a/nebo plynových hadic
- působení slané vzduchu a/nebo zdrojů chlóru, jako jsou např. bazény a vířivky
- drsné povětrnostní podmínky, jako jsou např. krupobití, hurikány, zemětřesení, tsunami nebo příboje, tornáda nebo silné bouřky.

Používání a/nebo instalace jiných než originálních dílů na výrobek WEBER® bude mít za následek pozbývání platnosti této záruky a případně vzniklé škody nebudou touto zárukou kryty. Jakékoli úpravy plynového grilu, ke kterým neodělila společnost Weber svůj souhlas a které neprovedl autorizovaný servisní technik společnosti Weber, budou mít za následek neplatnost této záruky.

ZÁRUKNÍ LHŮTA NA VÝROBEK

Grilovací vana:
5 let na prorozevívání / propálení
(2 roky na lak s výjimkou vyblednutí nebo ztráty barvy)

Sestava poklopu:
5 let na prorozevívání / propálení
(2 roky na lak s výjimkou vyblednutí nebo ztráty barvy)

Trubky hořáků z nerezové oceli:
5 let na prorozevívání / propálení

Plastové součásti:
5 let, s výjimkou změny barevného odstínu nebo ztráty lesku

Všechny ostatní díly:
2 roky

VYLOUČENÍ ODPOVĚDNOSTI

S VÝJIMKOU ZÁRUKY A USTANOVENÍ O VYLOUČENÍ ODPOVĚDNOSTI UVEDENÝCH V TĚTO ZÁRUCI SE VÝSLOVNĚ VYLUČUJÍ JAKÉKOLI JINÉ ZÁRUKY A DOBROVOLNÁ PŘIJETÍ ODPOVĚDNOSTI, KTERÁ BY PŘESAHOVALA ROZSAH ZÁKONNÉ ODPOVĚDNOSTI SPOLEČNOSTI WEBER. TATO ZÁRUKA ROVNĚŽ NEOMEZUJE ANI NEVYLUCUJE SITUACE A NÁROKY, V SOUVISLOSTI S NIMIŽ NESE SPOLEČNOST WEBER ODPOVĚDNOST STANOVENOU ZÁKONEM.

PO UPLYNUTÍ LHŮT TĚTO ZÁRUKY JIŽ NENÍ MOŽNÉ UPLATŇOVAT ŽÁDNÉ NÁROKY ZE ZÁRUKY. SPOLEČNOST WEBER NENÍ U ŽÁDNÉHO ZE SVÝCH VÝROBKŮ VÁZANA ŽÁDNÝMI JINÝMI ZÁRUKAMI POSKYTOVANÝMI JAKOUKOLI OSOBOU, VČETNĚ PRODEJCI NEBO OBCHODNÍKŮ (JAKO NAPŘ. JAKÁKOLI „ROZŠÍŘENÁ ZÁRUKA“). VÝHRADNÍM ZPŮSOBEM ŘEŠENÍ NÁROKY VZNIKLEHO Z TĚTO ZÁRUKY JE OPRAVA NEBO VÝMĚNA DÍLU ČI VÝROBKU.

V ŽÁDNÉM PŘÍPADĚ VŠAK NÁPRAVA ŽÁDNÉHO DRUHU V RÁMCI TĚTO DOBROVOLNÉ ZÁRUKY NEPŘEVYŠÍ ČÁSTKU KUPNÍ CENY PRODANÉHO VÝROBKU WEBER.

PŘEBÍRÁTE RIZIKO A ZODPOVĚDNOST ZA JAKÉKOLI ZTRÁTY, ŠKODY NEBO ÚRAZY VZNIKLE VAŠÍ OSOUBĚ A VAŠEMU MAJETKU A/NEBO ZA ÚRAZY A MAJETKOVÉ ÚJMY TŘETÍCH OSOB V PŘÍPADĚ NESPRÁVNÉHO POUŽÍVÁNÍ ČI NEVHODNÉHO ZACHÁZENÍ S VÝROBKEM NEBO PŘI NEDODRŽOVÁNÍ POKYNŮ SPOLEČNOSTI WEBER, KTERÉ JSOU UVEDENY V PŘÍLOŽENÉ UŽIVATELSKÉ PŘÍRUCCE.

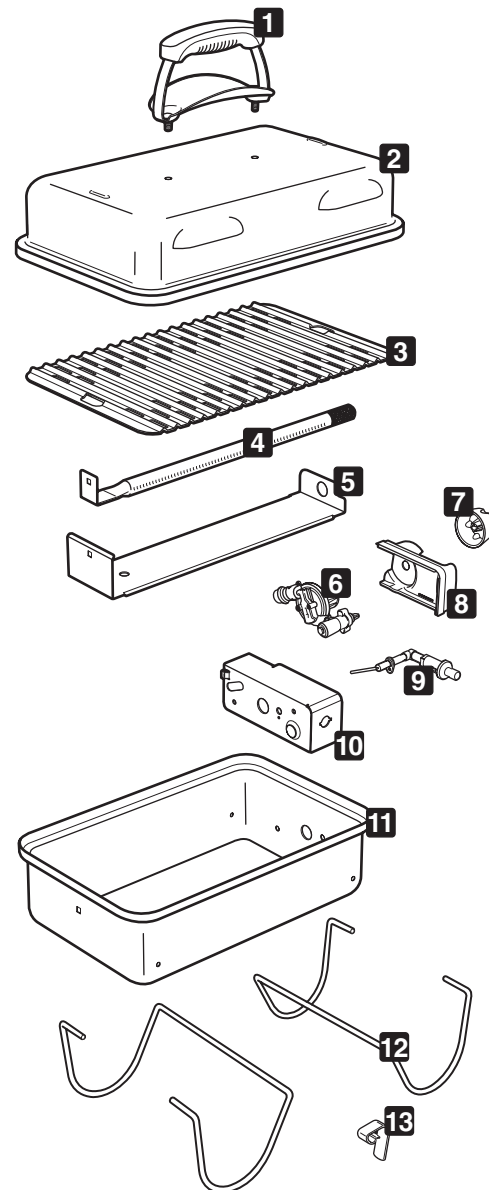
DÍLY A PŘÍSLUŠENSTVÍ VYMĚNĚNÉ V RÁMCI TĚTO ZÁRUKY JSOU TOUTO ZÁRUKOU KRYTY POUZE PO ZBYTEK PŮVODNÍ ZÁRUKNÍ LHŮTY.

TATO ZÁRUKA SE VZTAHUJE NA POUŽÍVÁNÍ VÝROBKU POUZE V SOUKROMÉM RODINNÉM DOMĚ NEBO V BYTĚ A NEVZTAHUJE SE NA GRILY POUŽÍVANÉ V KOMERČNÍM ČI KOMUNÁLNÍM PROSTŘEDÍ NEBO V PROSTŘEDÍ, KDE JE POUŽÍVÁNO VÍCE GRILŮ, JAKO JSOU NAPŘ. RESTAURACE, HOTELY, RESORTY NEBO PRONAJÍMANÉ NEMOVITOSTI.

SPOLEČNOST WEBER MŮŽE ČAS OD ČASU ZMĚNIT DESIGN ČI KONSTRUKCI SVÝCH VÝROBKŮ. NIC UVEDENÉHO V TĚTO OMEZENÉ ZÁRUCI NESMÍ BÝT VYKLÁDÁNO JAKO ZÁVAZEK SPOLEČNOSTI WEBER ZAČLENIT TYTO KONSTRUKČNÍ/DESIGNOVÉ ZMĚNY DO DŘÍVE VYROBĚNÝCH PRODUKTŮ, A TYTO ZMĚNY ANI NESMÍ BÝT VYKLÁDÁNY JAKO UZNÁNÍ TOHO, ŽE PŘEDCHOZÍ KONSTRUKCE BYLY VADNÉ.

Další kontaktní informace naleznete v seznamku mezinárodních obchodních zastoupení uvedeném na konci této uživatelské příručky.

Gas_Go-Anywhere®_XV_EU_082814



1. Madlo
2. Poklop
3. Grilovací rošt
4. Trubka hořáku
5. Tepelný štít
6. Sestava ventilu a regulátoru
7. Regulační knoflík hořáku
8. Kryt regulačního knoflíku
9. Sestava elektrody zapalovače
10. Sestava ovládní / ventilu
11. Vana grilu
12. Noha
13. Klip nohy

CO JE TO ZKAPALNĚNÝ PLYN?

Zkapalněný ropný plyn, neboli LPG, je tekutý propan, nebo jednoduše propan či butan. Jedná se o plyn na bázi ropy a používá se jako palivo pro váš gril. Při běžných teplotách a tlaku, a pokud není v uzavřené nádobě, je v plynném stavu. Ale při běžném tlaku uvnitř nádoby, jako je plynová kartuš, je LPG v kapalném stavu. Pokud je plyn uvolňován z kartuše, kapalina se rychle vypařuje a přechází do plynné fáze.

- LPG má podobný pach jako zemní plyn. Na tento pach byste měli dávat pozor.
- LPG je těžší než vzduch. Unikající plyn se proto může hromadit v níže položených místech, aniž by se rozptýlil.

TIPY PRO BEZPEČNÉ ZACHÁZENÍ S PLYNOVÝMI KARTUŠEMI

Při používání zkapalněného plynu (LPG) musíte dodržovat několik bezpečnostních pokynů a přijmout bezpečnostní opatření. Tyto pokyny důkladně prostudujte ještě před použitím svého plynového grilu Weber®.

Tipy pro kartuše

- Nepoužívejte poškozené kartuše. Kartuš s důlky nebo se známkami rzi může být nebezpečná a je třeba ji okamžitě vyměnit.
- S prázdnými kartušemi zacházejte se stejnou opatrností, jako by byly plné. I když už v kartuši není žádná kapalina, zbylý plyn může být stále pod tlakem.
- Kartuš nesmí upadnout a nesmí se s ní hrubě zacházet.
- Nikdy neskladujte ani nepřevážujte kartuše v místech, kde teplota může dosáhnout 51 °C (kartuše je tak horká, že ji neudržíte v ruce). Například: v horkých dnech nenechávejte kartuš ve vozidle.
- Po každém připojení regulátoru ke kartuši vždy proveďte kontrolu těsnosti spoje. Například: Proveďte kontrolu po každém naplnění a novém připojení kartuše.
- Kartuše musí být skladovány mimo dosah dětí.
- Nepřipojujte k přívodu zemního plynu (svítiplynu). Ventily a trysky jsou určeny výhradně pro zkapalněný ropný plyn.
- Kartuš musí být uložena ve volném prostoru a nesmí kolem ní být nečistoty.
- Výměna kartuše se nesmí provádět v blízkosti otevřeného ohně.

POKYNY PRO SKLADOVÁNÍ A ULOŽENÍ PŘI NEPOUŽÍVÁNÍ

Pokud jste gril po nějakou dobu nepoužívali, je nutné držet se následujících pokynů:

- Odpojené kartuše neskladujte uvnitř budov, v garážích ani jiných uzavřených prostorech.
- Zajistěte, aby se v oblasti pod grilovací vanou nehromadily nečistoty, které by mohly bránit proudění spalovacího či větracího vzduchu.
- Plynový gril Weber® byste měli před použitím zkontrolovat se zvláštním důrazem na netěsnosti plynového okruhu a ucpání trubek hořáků. (Viz "PŘÍPRAVA GRILU NA POUŽITÍ.")
- Rovněž sítě proti pavoukům a hmyzu je třeba zkontrolovat, jsou-li průchodné. (Viz "ROČNÍ ÚDRŽBA.")
- Odpojte láhev, pokud: 1) je prázdná; 2) ukládáte gril do garáže nebo jiného uzavřeného prostoru; 3) budete gril převážet.

PŘIPOJENÍ REGULÁTORU A POŽADAVKY NA REGULÁTOR

Požadavky na kartuše

- Uživatel nesmí pozměňovat žádnou ze součástí zaplombovaných výrobcem.
- Jakékoliv úpravy zařízení mohou být nebezpečné.

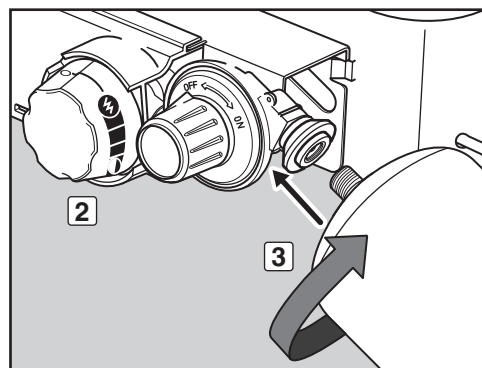
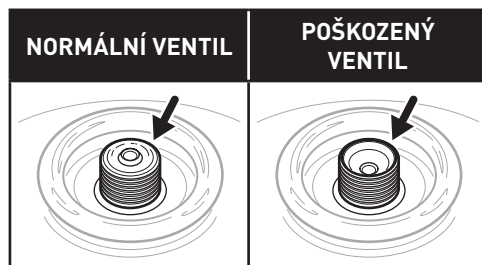
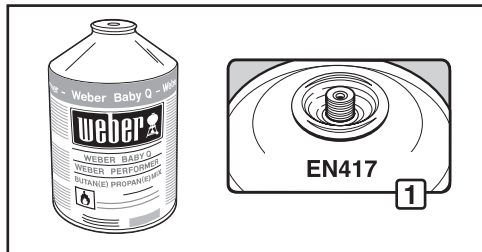
PŘIPOJENÍ PLYNOVÉ KARTUŠE K REGULÁTORU

Většina plynových grilů Weber® je vybavena regulátorem tlaku, což je zařízení regulující a udržující stejný tlak plynu, který je uvolňován z tlakové láhve. Používejte jednorázové propanbutanové láhve o maximální kapacitě 550 g. Kartuš musí být opatřena ventilem EN417, viz obrázek (1). Příkladem kartuše, kterou lze použít, je plynová kartuš Weber® Baby Q®/Performer®.

⚠ UPOZORNĚNÍ: Používejte pouze kartuše s označením "PROPAN" nebo "PROPAN-BUTAN."


- Zatlačte na regulační knoflík hořáku a otočte jej ve směru hodinových ručiček do polohy uzavřeno (O), abyste zajistili, že je přívod vypnutý (2).
- Zatlačte jednorázovou kartuš do regulátoru a otáčejte ve směru hodinových ručiček až na doraz (3).

⚠ VAROVÁNÍ: Dotahujte pouze rukou. Při použití nadměrné síly dojde k poškození spojení regulátoru a ventilu kartuše. Toto může způsobit unikání plynu nebo naopak zabránit proudění plynu.



⚠ NEBEZPEČÍ

Náhradní či odpojené plynové kartuše neskladujte pod grilem ani v jeho blízkosti.

	ÚDAJE O SPOTŘEBĚ KARTUŠE		
		kW	g/h
	KARTUŠ - HLAVNÍ HOŘÁK, MAX.	2,1	153

CO ZNAMENÁ KONTROLA ÚNIKU PLYNU?

Palivový systém grilu se skládá z mnoha spojení a šroubení. Kontrola těsnosti je spolehlivá cesta jak zjistit, zda plyn ze žádného spoje nebo šroubení neuniká.

Přestože byly všechny spoje výrobcem pečlivě zkontrolovány, zda z nich neuniká plyn, je nutné před prvním použitím grilu provést kontrolu těsnosti. Stejně tak je nutné provést tuto kontrolu pokaždé, když rozpojíte a zapojíte šroubení a při každé běžné údržbě.

⚠ NEBEZPEČÍ

Při kontrole těsnosti plynového rozvodu nepoužívejte otevřený oheň. Zajistěte, aby se během provádění kontroly těsnosti plynového rozvodu v okolí nevyskytovaly žádné zdroje jiskření ani otevřený oheň. Jiskry či plamen mohou způsobit vznik požáru nebo výbuch, při kterém může dojít k závažnému či smrtelnému zranění a k poškození majetku.

- ⚠ **VAROVÁNÍ:** Veškeré spoje v rozvodu plynu u plynového grilu byly u výrobce zkontrolovány. Přesto doporučujeme, abyste provedli kontrolu těsnosti všech spojů v rozvodu plynu před uvedením plynového grilu do provozu.
- ⚠ **VAROVÁNÍ:** Provedte tyto zkoušky těsnosti i v případě, že gril odborně smontoval dodavatel.
- ⚠ **VAROVÁNÍ:** Těsnost plynového rozvodu byste měli zkontrolovat vždy po rozpojení a opětovném spojení kteréhokoliv šroubení.

POZNÁMKA: Všechny spoje od výrobce byly pečlivě zkontrolovány, zda z nich neuniká plyn a otestovány byly i hořáky. Jako preventivní bezpečnostní opatření byste přesto měli před použitím Vašeho plynového grilu Weber® znovu přezkontrolovat těsnost všech spojů. Při přepravě a manipulaci se může některé plynové šroubení uvolnit nebo poškodit.

ČÁSTEČNÁ DEMONTÁŽ GRILU PŘI KONTROLE ÚNIKU PLYNU

Abyste mohli provést kontrolu těsnosti plynových rozvodů, musíte mít přístup k plynovému ventilu. To znamená, že musíte částečně gril rozebrat.

Ujistěte se, že gril je vypnutý

- A) Zatlačte na regulační knoflík a otočte jej proti směru hodinových ručiček do polohy uzavřeno, abyste zajistili, že je přívod vypnutý.
- B) Zatlačte na regulační knoflík hořáku a otočte jej ve směru hodinových ručiček do polohy uzavřeno (O), abyste zajistili, že je přívod vypnutý.

Odstraňte kryt regulačního knoflíku hořáku

Budete potřebovat: Klíč 11/16"

- A) Odstraňte regulační knoflík hořáku (1). Ujistěte se, že ventil plynu je v poloze uzavřeno.
- B) Pomocí klíče 11/16" nebo kleští odstraňte mosaznou šestihrannou matici z dráku ventilu (2).
- C) Vytáhněte regulační knoflík hořáku směrem od grilu (3).

Nyní je váš gril připraven na kontrolu těsnosti.

KONTROLA TĚSNOSTI ROZVODU PLYNU

Budete potřebovat: rozprašovač, štětec nebo hadr a mýdlový roztok. (Mýdlový roztok si můžete vyrobit sami rozpuštěním 20 % tekutého mýdla v 80 % vody nebo můžete roztok zakoupit v obchodě s instalatérskými potřebami.)

- A) Zkontrolujte, zda je regulační knoflík hořáku v uzavřené poloze (O).
- B) Otevřete přívod plynu otočením regulačního knoflíku ve směru hodinových ručiček (4).

⚠ VAROVÁNÍ: Při kontrole těsnosti nezapalujte hořák.

- C) Zkontrolujte, zda nedochází k únikům plynu. Navlhčete šroubení mýdlovou vodou pomocí rozprašovače, štětce nebo hadru. Pokud se tvoří bubliny nebo se jedna bublina zvětšuje, indikuje to únik plynu. Mýdlový roztok naneste na následující spoje:
 - a) Spoj mezi regulátorem a plynovou kartuší (5).

- ⚠ **VAROVÁNÍ: Pokud u přípojky (5) uniká plyn, demontujte kartuš. GRIL NEPOUŽÍVEJTE. Použijte jinou plynovou kartuš a zopakujte kontrolu unikání pomocí mýdlové vody. Pokud plyn uniká i po použití jiné kartuše, uzavřete přívod plynu. GRIL NEPOUŽÍVEJTE. Obráťte se na zástupce zákaznického servisu pro vaši oblast. Pro tento účel použijte kontaktní informace uvedené na našich webových stránkách. Navštivte www.weber.com.**

- b) Spoj mezi regulátorem a ventilem (6).
- ⚠ **VAROVÁNÍ: Pokud u přípojky (6) uniká plyn, uzavřete přívod plynu. GRIL NEPOUŽÍVEJTE. Obráťte se na zástupce zákaznického servisu pro vaši oblast. Pro tento účel použijte kontaktní informace uvedené na našich webových stránkách. Navštivte www.weber.com.**

- D) Po dokončení kontroly těsnosti uzavřete přívod plynu u zdroje a kontrolované spoje opláchněte čistou vodou.

POZNÁMKA: Protože některé roztoky pro testování těsnosti (včetně mýdlové vody) mohou mít mírný korozivní účinek, opláchněte po dokončení kontroly těsnosti veškeré spoje čistou vodou.

Nasadte zpět kryt regulačního knoflíku hořáku

Budete potřebovat: Klíč 11/16"

- A) Nasadte kryt regulačního knoflíku hořáku na gril.
- B) Pomocí klíče 11/16" nebo kleští namontujte zpět mosaznou šestihrannou matici na dráček ventilu.
- C) Nasadte zpět regulační knoflík hořáku. Ujistěte se, že ventil plynu je v poloze uzavřeno.

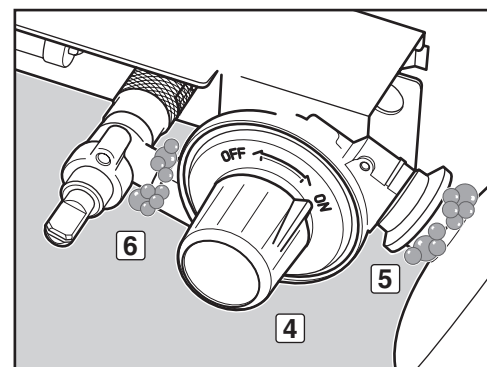
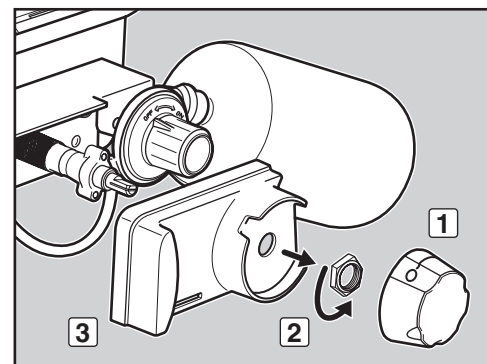
⚠ **VAROVÁNÍ: Před uvedením grilu do provozu zkontrolujte, zda jsou veškeré díly sestaveny a řádně upevněny. Nedodržení tohoto výstražného pokynu může zavinit požár, výbuch nebo konstrukční narušení výrobku, jež může mít za následek závažná nebo smrtelná zranění a škody na majetku.**

Nyní je gril připraven k použití.

DEMONTÁŽ KARTUŠE

Je-li třeba plynovou kartuš vyměnit, postupujte podle následujících pokynů pro její demontáž.

- A) Zatlačte na regulační knoflík hořáku a otočte jej ve směru hodinových ručiček do polohy uzavřeno (O), abyste zajistili, že je přívod vypnutý.
- B) Otočte regulační knoflík uzavřený proti směru hodinových ručiček a ujistěte se, že je uzavřený.
- C) Odšroubujte výměnnou plynovou kartuš otáčením proti směru hodinových ručiček od regulátoru.



BEZPEČNOSTNÍ KONTROLY PŘED POUŽITÍM GRILU

BEZPEČNOST NA PRVNÍM MÍSTĚ

Je rozumné si zvyknout před grilováním vždy provést několik bezpečnostních kontrol.

Při výběru místa, kde budete gril používat, dbejte na bezpečnost. Před tím, než nainstalujete a začnete používat gril, přečtěte si následující varování:

VAROVÁNÍ:

- ⚠ Tento gril používejte pouze mimo budovy, v dobře větraných prostorách. Nepoužívejte jej v garáži, v budově, v přístřešku ani v jiných uzavřených prostorách.
- ⚠ Plynový gril Weber® nesmí být používán pod nechráněnou hořlavou střechou či zavěšenou konstrukcí.
- ⚠ Plynový gril Weber® není určen k instalaci na karavanech či lodích nebo v nich.
- ⚠ Gril Weber® nepoužívejte na lodi ani v jiném dopravním prostředku, uvnitř obytného automobilu, přívěsu, minibusu ani karavanu.
- ⚠ Dbejte, aby se v prostoru pro grilování nevyskytovaly hořlavé výpary a kapaliny jako benzín, alkohol atd., ani jiné hořlavé materiály.
- ⚠ Celá grilovací vana se při grilování ohřívá na vysokou teplotu. Nedotýkejte se.
- ⚠ Nepřesouvejte plynový gril Weber® za provozu nebo je-li horký.
- ⚠ Při grilování musí být zařízení umístěno na vodorovném a pevném povrchu v prostoru bez hořlavých materiálů.

UDRŽUJTE GRILOVACÍ VANU V ČISTOTĚ

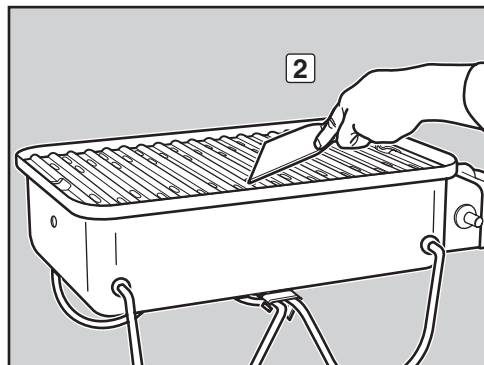
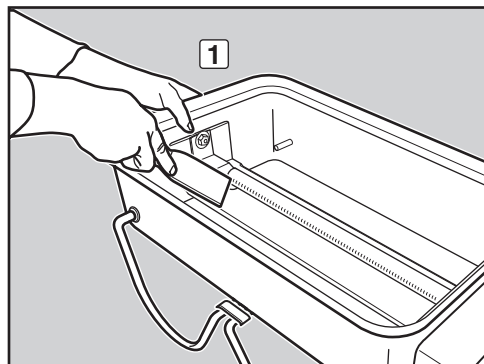
Před zapálením grilu je důležité, aby byl spodek grilovací vany čistý. Odstraňte z ní plastovou škrabkou (1) tuk a mastnotu. Zbývající tuk odstraňte papírovými utěrkami. Grilovací vanu můžete též vymýt teplou mýdlovou vodou a následně ji opláchnout.

UDRŽUJTE GRILOVACÍ ROŠT V ČISTOTĚ

Před zapálením grilu je důležité, aby byl grilovací rošt čistý. Odstraňte z ní plastovou škrabkou (2) tuk a mastnotu. Zbývající tuk odstraňte papírovými utěrkami. Grilovací rošt můžete též omýt teplou mýdlovou vodou a následně jej opláchnout.

⚠ **VAROVÁNÍ:** Před každým použitím grilu zkontrolujte, zda v grilovací vaně není nahromaděný tuk. Přebytkový tuk odstraňte, abyste předešli jeho vzplanutí. Vzplanutí omastku může způsobit vážné poranění nebo škody na majetku.

⚠ **UPOZORNĚNÍ:** Neobkládejte povrch grilovací vany alobalem.



⚠ **POZOR:** Tento produkt byl podroben testování bezpečnosti a je certifikován pro použití v určité zemi. Viz označení státu na vnější straně skříně.

Tyto součásti mohou být prvky rozvodu plynu nebo mohou sloužit ke spalování plynu. Máte-li zájem o informace ke značkovým náhradním dílům společnosti Weber-Stephen Products LLC, obraťte se prosím na oddělení služeb zákazníkům společnosti Weber-Stephen Products LLC.

⚠ **VAROVÁNÍ:** Nepokoušejte se opravovat součásti rozvodu plynu ani komponenty určené ke spalování plynu, aniž byste kontaktovali oddělení služeb zákazníkům společnosti Weber-Stephen Products LLC, Nedodržení tohoto výstražného pokynu může zavinit požár a výbuch s následným závažným nebo smrtelným zraněním a škodami na majetku.



Tento symbol upozorňuje, že výrobek nesmí být likvidován s běžným domovním odpadem. Pro pokyny k řádné likvidaci tohoto produktu v Evropě navštivte webové stránky www.weber.com a obraťte se na některého z dovozců do vaší země dle seznamu. Nemáte-li přístup k internetu, obraťte se na svého prodejce a požádejte jej o jméno, adresu a telefonní číslo dovozce.

Rozhodnete-li se k likvidaci či odstranění svého grilu, musíte demontovat veškeré elektrické součásti (například motor grilu, baterie, modul zapalovače, osvětlení v madlu) a zlikvidovat je samostatně v souladu s platnými předpisy (OEEZ). Tyto součásti musejí být likvidovány odděleně od grilu.

ZAPÁLENÍ A POUŽÍVÁNÍ HOŘÁKŮ

ZPŮSOBY ZAPÁLENÍ HOŘÁKU

Existují dva způsoby zapálení hořáku. První spočívá v použití zapalovacího systému, který je vestavěný ve vašem grilu. Druhý způsob je zapálení zápalkami.

Dále je popsán postup zapálení grilu pomocí zapalovacího systému. Na dalších stránkách je popsán postup zapálení grilu zápalkami.

ZAPÁLENÍ HOŘÁKU

A) Otevřete poklop grilu (1).

⚠ NEBEZPEČÍ

Pokud při zapalování hořáku neotevřete poklop grilu, nebo po neúspěšném pokusu o zažehnutí nepočkáte pět minut na rozptýlení plynu, může dojít k explozivnímu vzplanutí, které může způsobit vážné nebo i smrtelné zranění.

B) Zkontrolujte, zda je regulační knoflík hořáku nastaven do uzavřené (O) polohy (2). Kontrolu proveďte stlačením regulačního knoflíku hořáku a jeho otočením proti směru hodinových ručiček až do krajní polohy.

C) Ověřte, zda je plynová kartuš řádně nainstalovaná.

D) Zatláčte regulační knoflík, otočte jím ve směru hodinových ručiček a nastavte do otevřené polohy (3).

E) Stiskněte regulační knoflík hořáku a otočte jej proti směru hodinových ručiček do polohy Start/vysoký výkon (4) (4).

F) Několikrát stiskněte červené tlačítko zapalovače tak, abyste pokaždé uslyšeli cvaknutí (5).

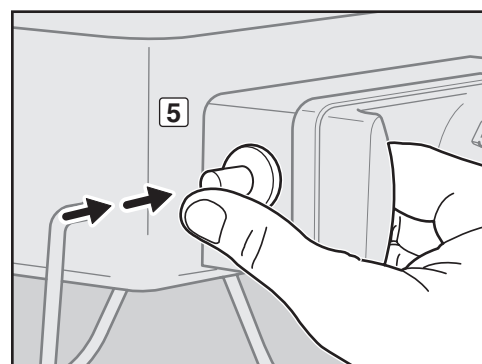
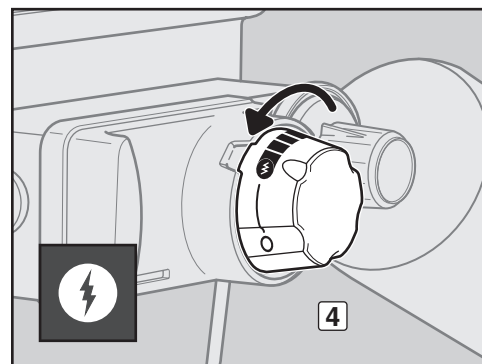
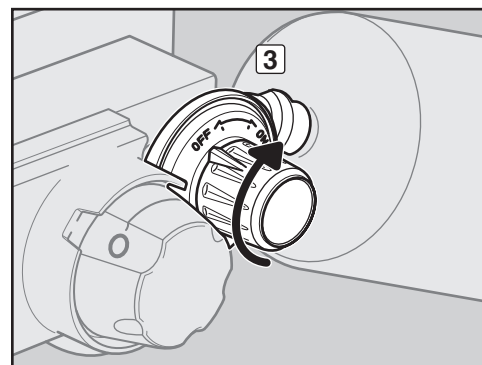
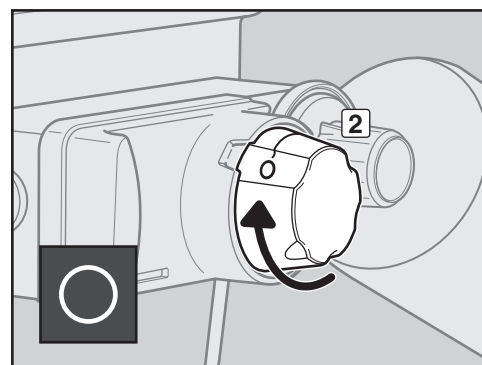
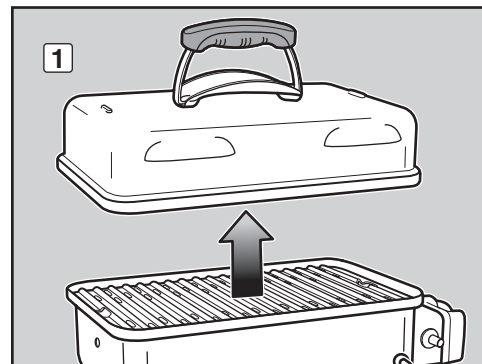
G) Zkontrolujte pohledem skrz grilovací rošt, zda došlo k zapálení hořáku. Měli byste vidět plamen.

⚠ VAROVÁNÍ: Při zapalování se nenaklánějte nad otevřený gril.

⚠ VAROVÁNÍ: Pokud hořák nechytne do pěti sekund, přestaňte. Otočte regulační knoflík hořáku do polohy vypnuto, počkejte pět minut, aby se plyn rozptýlil před tím, než se pokusíte zapálit hořák znovu.

ZHASNUTÍ HOŘÁKU

Stiskněte a otočte regulační knoflík hořáku ve směru hodinových ručiček do polohy vypnuto (O). Zatláčte na regulační knoflík a otočte jej proti směru hodinových ručiček do polohy uzavřeno.



STÁT	TYP A TLAK PLYNU	OZMĚR OTVORU VENTILU
Bulharsko, Česká republika, Dánsko, Estonsko, Finsko, Island, Kypr, Litva, Lotyšsko, Malta, Maďarsko, Nizozemí, Norsko, Rumunsko, Slovensko, Slovinsko, Švédsko, Turecko	I ₃ B/P - 30 mbarů	0,72 mm
Belgie, Francie, Irsko, Itálie, Lucembursko, Portugalsko, Řecko, Španělsko, Švýcarsko, Velká Británie	I ₃ - 28-30 / 37 mbarů	0,66 mm
Polsko	I ₃ P - 37 mbarů	0,66 mm
Německo, Rakousko	I ₃ B/P - 50 mbarů	0,61 mm

ZAPÁLENÍ HOŘÁKU

Zapálení zápalkami

A) Otevřete poklop grilu (1).

⚠ NEBEZPEČÍ

Pokud při zapalování hořáku neotevřete poklop grilu, nebo po neúspěšném pokusu o zažehnutí nepočkáte pět minut na rozptýlení plynu, může dojít k explozivnímu vzplanutí, které může způsobit vážné nebo i smrtelné zranění.

POZNÁMKA: Stojíte-li čelem ke grilu, měli byste mít sestavu ventilu / regulátor po pravé ruce.

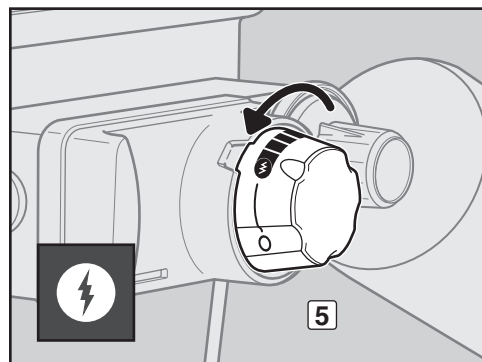
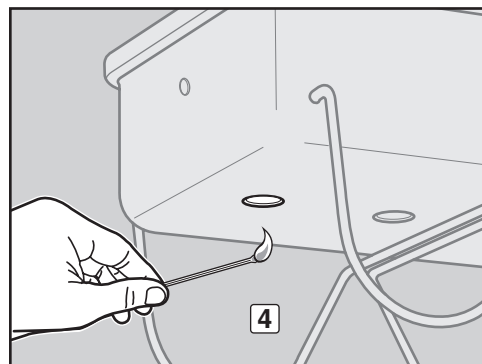
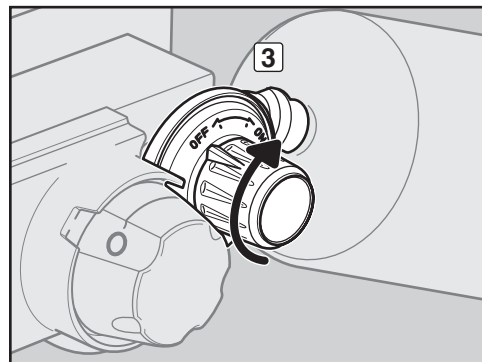
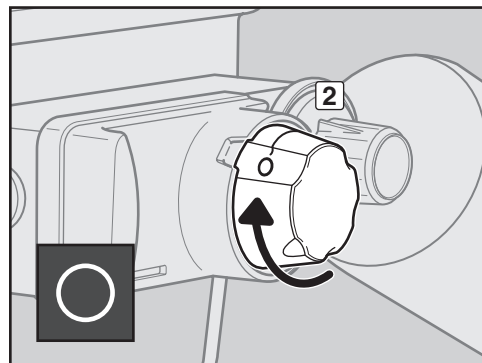
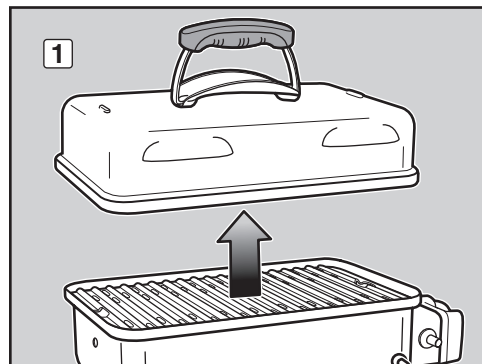
- B) Zkontrolujte, zda je regulační knoflík hořáku nastaven do uzavřené (O) polohy (2). Provedte kontrolu stlačením regulačního knoflíku hořáku a jeho otočením ve směru hodinových ručiček až do krajní polohy.
- C) Ověřte, zda je plynová kartuš řádně nainstalovaná.
- D) Zatlačte regulační knoflík, otočte jím ve směru hodinových ručiček a nastavte do otevřené polohy (3).
- E) Škrtněte dlouhou zápalkou a vložte plamen do větracího otvoru v levé spodní části grilu (4). Držte hořící zápalku, stiskněte regulační knoflík hořáku a otočte jej proti směru hodinových ručiček do polohy Start / vysoký výkon (H) (5).
- F) Zkontrolujte pohledem skrz grilovací rošt, zda došlo k zapálení hořáku. Měli byste vidět plamen.

⚠ VAROVÁNÍ: Při zapalování se nenaklánějte nad otevřený gril. Při zapalování hořáku grilu udržujte svou tvář a tělo nejméně 30 cm (12 palců) od otvoru pro zápalku.

⚠ VAROVÁNÍ: Pokud hořák nechytne do pěti sekund, přestaňte. Otočte regulační knoflík hořáku do polohy vypnuto, počkejte pět minut, aby se plyn rozptýlil před tím, než se pokusíte zapálit hořák znovu.

ZHASNUTÍ HOŘÁKU

Stiskněte a otočte regulační knoflík hořáku ve směru hodinových ručiček do polohy vypnuto (O). Zatlačte na regulační knoflík a otočte jej proti směru hodinových ručiček do polohy uzavřeno.



TIPY A UŽITEČNÉ RADY PRO GRILOVÁNÍ

TIPY A UŽITEČNÉ RADY

- Před grilováním vždy gril předehejte. Nastavte hořák na vysoký výkon a uzavřete poklop; gril předehejte 5 až 10 minut.
- Teplota v plynovém grilu může být při několika prvních použití vyšší než normálně.
- Doby grilování v receptech platí pro teplotu okolí 21 °C (70 °F) a bezvětří nebo jen mírný vítr. V chladných dnech nebo při silnějším větru, případně ve větších nadmořských výškách, dobu přiměřeně prodlužte. Při extrémně horkém počasí dobu přípravy pokrmu zkrátte.
- Vnější podmínky grilování si mohou pro dosažení správné grilovací teploty vyžadovat úpravu nastavení regulačního knoflíku hořáku.
- Všeobecně platí, že velké kusy masa vyžadují při stejné celkové hmotnosti delší dobu přípravy než drobnější kousky.

- Vždy zajistěte, aby grilovací vana byla čistá.
- Pokud dojde k nežádoucímu vzplanutí tuku, vypněte hořák a přesuňte pokrm do jiného místa na grilovací roštu. Plameny pak rychle uhasnou. Po zhasnutí plamenů gril znovu zapalte. **K HAŠENÍ PLAMENŮ V PLYNOVÉM GRILU NIKDY NEPOUŽÍVEJTE VODU.**
- Může vám pomoci použití kuchyňských hodin; upozorní vás a lépe pak vystihnete okamžik, kdy je pokrm "akorát"; vyvarujete se tak jeho připálení a vysušení.
- Mírné množství oleje rozprostřené po povrchu pokrmu pomůže v rovnoměrném opečení a rovněž zamezí přilepení na grilovací rošt. Olej rozprašujte nebo roztírejte vždy přímo na pokrm, nikoli na grilovací rošt.

PŘEDEHŘEV

Je důležité, abyste před přípravou pokrmů gril předeheťali. Předeheťalí: Zapalte gril podle pokynů v této uživatelské příručce; poté nastavte regulační knoflík hořáku do polohy Start / Vysoký výkon (†), zavřete poklop a předeheťte gril. Předeheťte gril po dobu 5 až 10 minut (podle okolní teploty a větru). Po předeheťání můžete hořák nastavit podle přání.

⚠ VAROVÁNÍ: Pokud při používání grilu hořáky zhasnou, uzavřete regulační knoflík. Nastavte regulační knoflík do polohy vypnuto, otevřete poklop a vyčkejte pět minut; poté se můžete znovu pokusit zapálit plyn podle pokynů.

GRILOVÁNÍ S UZAVŘENÝM POKLOPEM

Veškeré grilování se provádí pod uzavřeným poklopem, aby se zajistila stálá teplota s rovnoměrnou cirkulací tepla. Při zavřeném poklopu plynový gril pracuje spíše jako klasická horkovzdušná trouba. Veškeré grilování i předeheťování se provádí s uzavřeným poklopem. Nedívejte se často pod poklop – s každým jeho otevřením se ztrácí teplo.

Další tipy a recepty naleznete na stránkách www.weber.com®.

ODSTRAŇOVÁNÍ PROBLÉMŮ

PROBLÉM	ŘEŠENÍ
Při stisknutí tlačítka zapalovače se hořák nezapálí.	Zkuste zapálit hořák zápalkou a zkontrolujte, zda k hořáku přitéká plyn. Viz "ZAPÁLENÍ HOŘÁKU—Zapálení zápalkou." Jestliže lze hořák zapálit, spočívá problém v systému zapalování. Viz "ÚDRŽBA TLAČÍTKOVÉHO ZAPALOVACÍHO SYSTÉMU." Zkontrolujte, zda je hrot elektrody zapalovače nastaven ve správné vzdálenosti od otvorů v trubce hořáku. Viz "ÚDRŽBA TLAČÍTKOVÉHO ZAPALOVACÍHO SYSTÉMU."
Hořák se nezapálí, nebo je plamen velmi slabý, přestože je regulační knoflík hořáku nastaven do polohy pro vysoký výkon (†).	Nedostatek plynu nebo je kartuš prázdná. Vyměňte plynovou kartuš.
Plamen hořáku má nepravidelný tvar a je nestálý. Plamen je velmi slabý, přestože je regulační knoflík hořáku nastaven do polohy pro vysoký výkon (†). Plameny nehoří po celé délce trubky hořáku.	Vyčistěte otvory hořáku po celé délce trubky hořáku. Viz "ROČNÍ ÚDRŽBA."
Hořák hoří žlutým nebo oranžovým plamenem a je cítit zápach plynu.	Prohlédněte sítku proti pavoukům a hmyzu, jestli není zanesená. (Ucpání otvorů.) Sítku proti pavoukům a hmyzu vyčistěte. Viz "ROČNÍ ÚDRŽBA."
Občasná prudká vzplanutí:	Gril je nutné předeheťat s hořákem otevřeným na silný plamen po dobu 5 až 10 minut.
⚠ UPOZORNĚNÍ: Neobkládejte povrch grilovací vany alobalem.	Pečlivě vyčistěte grilovací rošt, aby se odstranil tuk. Viz "ČIŠTĚNÍ VNITŘKU GRILU." Grilovací vana může být znečištěná. Vyčistěte grilovací vanu. Viz "ČIŠTĚNÍ VNITŘKU GRILU."
Vnitřní povrch poklopu vypadá, jako když se olupuje. (Jako sloupávání nátěru.)	Vnitřek poklopu je smaltovaný, není opatřen nátěrem. Nemůže se tedy "loupat." To, co vidíte, je odlupující se připečený zuhelnatělý tuk. NEJDE O ZÁVADU. Důkladně vyčistěte. Viz "ČIŠTĚNÍ VNITŘKU GRILU."

Pokud nelze problémy odstranit uvedenými způsoby, obraťte se na zástupce zákaznického servisu ve vaší oblasti. Příslušné kontaktní informace uvádíme na našich webových stránkách. Navštivte www.weber.com®.

UDRŽOVÁNÍ GRILU WEBER® V DOKONALÉM STAVU

⚠ NEBEZPEČÍ

Nebudete-li věnovat dostatečnou pozornost potížím popsaným na této stránce, může dojít ke vzniku požáru, při kterém může dojít k závažnému nebo dokonce smrtelnému poranění a k poškození majetku.

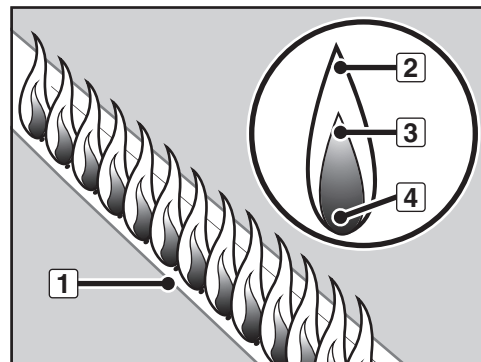
Aby váš plynový gril Weber® pracoval stále stejně bezpečně a dobře jako první den, doporučujeme alespoň jednou ročně zkontrolovat sítky proti hmyzu a trubky hořáku. Níže naleznete důležité informace o těchto dvou částech grilu, které vyžadují každoroční údržbu.

Pokud má plamen nesprávný vzhled nebo jsou otvory hořáku zablokované, přejděte na sekci "ČIŠTĚNÍ NEBO VÝMĚNA TRUBKY HOŘÁKU" na následujících stránkách.

STRUKTURA PLAMENE HOŘÁKU

Trubka hořáku plynového grilu Weber® je z výroby nastavena na optimální poměr směsi vzduchu a plynu. Správný vzhled plamene je zobrazen na ilustraci a popsán níže:

- Trubka hořáku [1]
- Vrcholky plamíneků občas problknou žlutě [2]
- Světle modrá [3]
- Tmavě modrá [4]



Zkontrolujte vzhled plamene hořáku. Pokud vzhled plamene neodpovídá výše uvedenému popisu, může to být projevem znečištění nebo zablokování sítky proti hmyzu.

SÍTKA PROTI HMYZU A PAVOUKŮM WEBER®

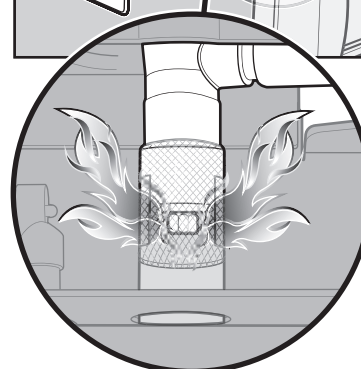
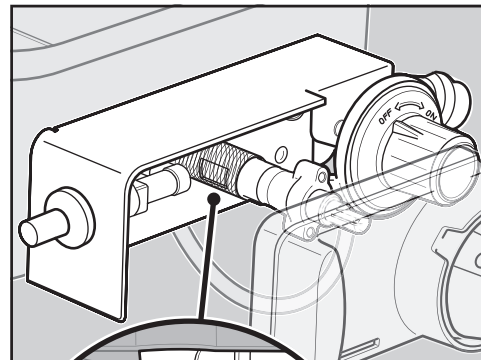
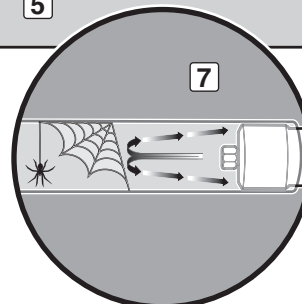
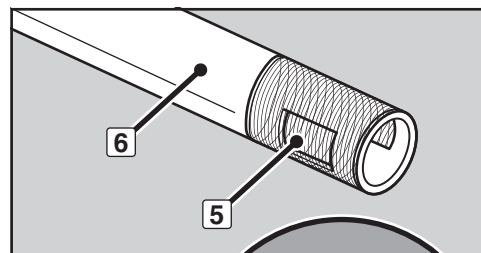
Otvor pro spalovací vzduch v trubce hořáku [5] je vybaven sítkou z nerezové oceli, které brání pavoukům a jinému hmyzu ve vytváření pavučiny a budování hnízd uvnitř [6] trubky hořáku. Tato hnízda či pavučiny pak mohou blokovat normální proudění plynu, což může způsobit, že plyn proudí ven z otvorů pro vstup spalovacího vzduchu [7]. Mezi příznaky takového ucpaní patří zápach plynu v kombinaci se žlutavým a slabým plamenem vycházejícím z hořáku. To může vést ke vzniku plamene v plynovém ventilu a jeho okolí. V takovém případě může dojít k závažnému poškození vašeho grilu [8].

POZNÁMKA: Dojde-li k poškození sítky proti hmyzu nebo pokud sítku nelze vyčistit, obraťte se na svého zástupce zákaznického servisu. Kontaktní informace naleznete na našich webových stránkách. Navštivte www.weber.com.

OTVORY PRO TRUBKU HOŘÁKU

Během času se otvory pro trubku hořáku znečistí vlivem opakovaného používání grilu. Zanesené a znečištěné otvory mohou bránit průtoku plynu. Níže jsou uvedeny postupy pro zjištění, zda jsou otvory trubky hořáku znečištěné nebo zanesené.

- Gril nedosáhne požadované teploty
- Gril hřeje nerovnoměrně
- Hořák nelze zapálit



ČIŠTĚNÍ NEBO VÝMĚNA TRUBKY HOŘÁKŮ

Ujistěte se, že gril je vypnutý a studený

- Zatlačte na regulační knoflík a otočte jej proti směru hodinových ručiček do polohy uzavřeno, abyste zjistili, zda je přívod uzavřený.
- Zatlačte na regulační knoflík hořáku a otočte jej ve směru hodinových ručiček do polohy uzavřeno (O), abyste zajistili, zda je přívod vypnutý.
- Odpojte plynovou kartuš.
- Sejměte poklop.
- Vyjměte grilovací rošt.

Vyjměte sestavu ovládání / ventilu

Budete potřebovat: Nástrčkový klíč 7/16".

- Vyjměte matice, kterými je přichycena sestava ovládání / ventilu ke grilovací vaně (1).
- Opatrně vytáhněte sestavu ovládání / ventilu z grilu (2).

Vyjměte trubku hořáku

Budete potřebovat: Nástrčkový klíč 7/16".

- Odsroubujte matici a šroub, kterými je přichycena trubka hořáku a tepelný štít ke grilovací vaně. Opatrně vytáhněte trubku hořáku a tepelný štít z grilovací vany (3).

Čištění trubky hořáku

Budete potřebovat: Svítilnu, rovný drát (například z dřátěného ramínka na šaty), vhodný nerezový kartáč a jemný kartáč (například kartáček na zuby).

- Pomocí svítilny prohlédněte vnitřek trubky hořáku (4).
- Pomocí drátu zbavte vnitřní stěnu trubky hořáku nečistot a nánosů (5).
- Zkontrolujte sítky proti hmyzu a pavoukům na konci trubky hořáku a očistěte ji pomocí jemného kartáče (6).

⚠ UPOZORNĚNÍ: K čištění sítky proti hmyzu nepoužívejte tvrdé ani ostré nástroje. Vyvarujte se vytlacení sítky proti hmyzu a zvětšení otvorů sítky.

- Kartáčem z nerezové oceli očistěte vnější povrch trubky hořáku. Tato činnost slouží k zajištění plné průchodnosti všech otvorů v trubce hořáku (7).

⚠ UPOZORNĚNÍ: Při čištění se vyvarujte zvětšování otvorů hořáku.

Opětná montáž trubky hořáku

Budete potřebovat: Nástrčkový klíč 7/16".

- Opatrně protáhněte trubku hořáku a tepelný štít zpět otvorem v pravé straně grilovací vany.
- Upevněte šroub a matici, kterými je přichycen tepelný štít a trubka hořáku ke grilovací vaně.

Nainstalujte zpět sestavu ovládání / ventilu

Budete potřebovat: Nástrčkový klíč 7/16".

- Nainstalujte sestavu ovládání / ventilu do grilovací vany.

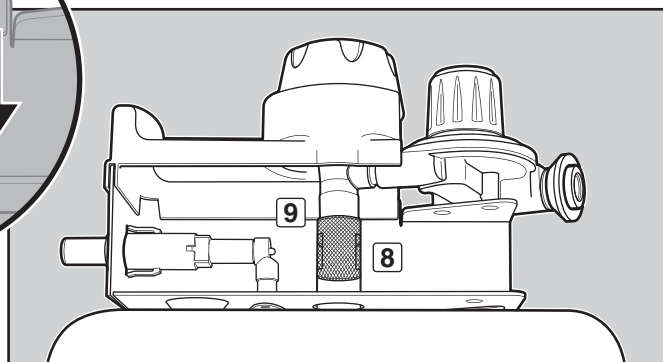
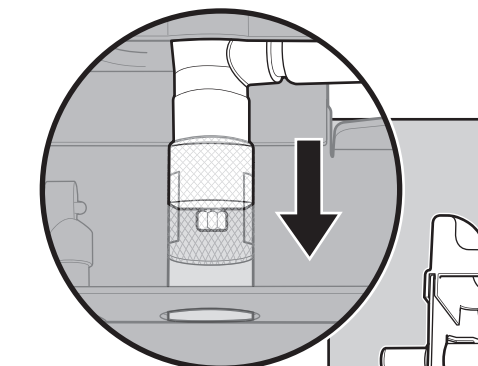
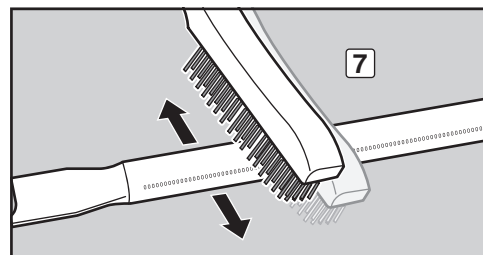
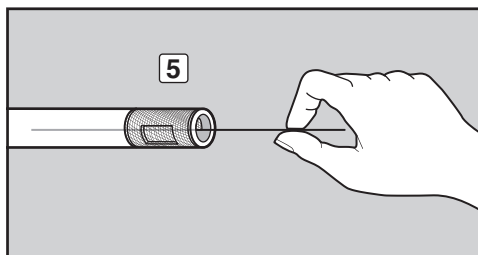
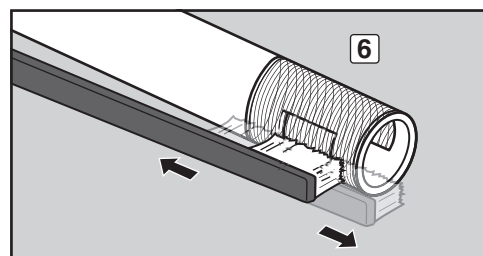
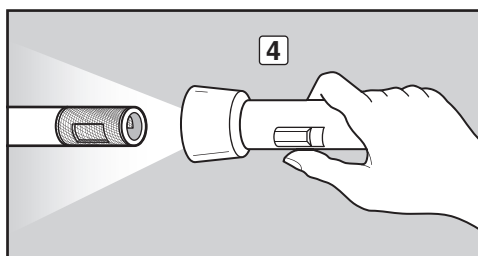
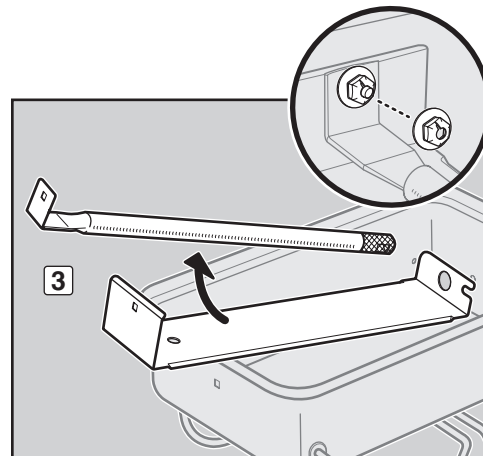
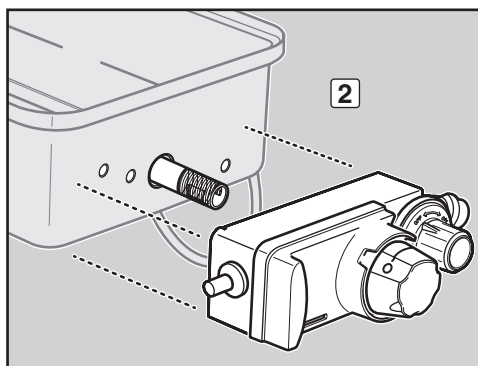
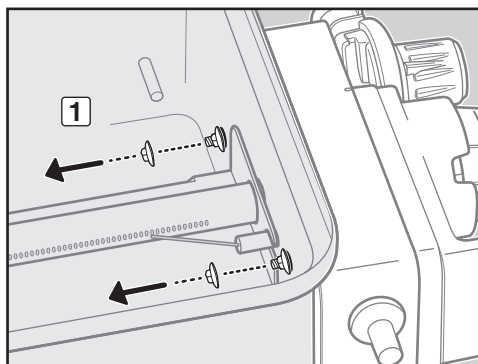
⚠ UPOZORNĚNÍ: Otvory trubky hořáku (8) musejí být ve správné poloze vůči trysce ventilu (9). (Pohled ze spodní strany grilu).

- Našroubujte zpět matice, kterými je přichycena sestava ovládání / ventilu ke grilovací vaně.

⚠ VAROVÁNÍ: Těsnost plynového rozvodu byste měli zkontrolovat vždy po rozpojení a opětovném spojení kteréhokoliv šroubení.

- Zkontrolujte, zda je hrot elektrody zapalovače nastaven ve správné vzdálenosti od otvorů v trubce hořáku. Správná poloha je uvedena v "ÚDRŽBA TLAČÍTKOVÉHO ZAPALOVACÍHO SYSTÉMU."

- Vložte zpět grilovací rošt.
- Nasadte poklop.
- Připojte plynovou kartuš.



KRÁSNÝ ZVENČÍ I ZE VNITŘ

Majitelé grilů Weber® jsou na své grily hrdí a mají k tomu dobrý důvod. Jsou zdrojem vaší pýchy a radosti. Udržujte gril čistý a nádherný – zevnitř i z venku – stačí k tomu dodržet následující kroky běžné údržby.

ČIŠTĚNÍ VNĚJŠÍHO POVRCHU GRILU

Aby zevnějšku vypadal váš gril co nejlépe, postupujte při čištění podle dále uvedeného návodu.

VAROVÁNÍ: Před čištěním plynový gril Weber® vypněte a vyčkejte, dokud zcela nevychladne.

Lakované, smaltované a plastové povrchy

K očištění použijte horkou mýdlovou vodu. Pak povrch opláchněte čistou vodou.

DŮLEŽITÉ: Nepoužívejte čisticí prostředky s obsahem kyselin, rozpouštědel na ropné bázi či na bázi xylénu. Na gril nepoužívejte speciální přípravky na čištění trub, abrazivní čisticí prostředky (kuchyňské), přípravky s podílem citrusů ani abrazivní čisticí houbičky.

ČIŠTĚNÍ VNITŘNÍHO POVRCHU GRILU

Aby bylo možné bezpečně a správně používat gril, je nutné odstranit nečistoty a mastnoty, které se mohou uvnitř něho nahromadit. Následují pokyny pro bezpečné čištění.

Vnitřní strana poklopu

Odlupování vrstev tuku může vypadat jako loupání nátěru. Očistěte vnitřní stranu poklopu papírovou utěrkou a odstraňte nahromaděnou mastnotu. Omyjte vnitřní stranu poklopu teplou mýdlovou vodou a opláchněte vodou.

Komponenty grilovací vany a trubky hořáku

Budete potřebovat: Kartáč z nerezové oceli a pevná plastová škrabka.

A) Grilovací rošt očistěte škrabkou a kartáčem. Vyjměte grilovací rošt a odložte jej na stranu.

UPOZORNĚNÍ: Kartáč na gril je třeba pravidelně kontrolovat, zdali z něho nepadají štětiny či není nadměrně opotřebený. Spatříte-li uvolněné štětiny na grilovacích roštích nebo kartáči, kartáč vyměňte. Společnost Weber doporučuje zakoupit nový kartáč na gril z nerezové oceli vždy na začátku jara.

UPOZORNĚNÍ: Nečistěte grilovací rošt v troubě s automatickým čištěním.

B) Odstraňte kartáčem veškeré nečistoty z trubky hořáku. Dejte pozor, abyste nerozšířili otvory vyvedené po délce trubky hořáku (1).

C) Po dokončení čištění vložte grilovací rošt zpět.

Grilovací vana

Omyjte vnitřní stranu grilovací vany teplou mýdlovou vodou a opláchněte vodou.

FUNKCE A OBSLUHA ZAPALOVACÍHO SYSTÉMU

Zapalovač vytváří jiskry pro sestavu elektrody zapalovače. Při běžné údržbě nebo odstraňování problémů se systémem zapalování postupujte podle následujících pokynů, aby váš systém zapalování řádně fungoval.

VAROVÁNÍ: Všechny regulační ventily i ventily v přívodu plynu musejí být uzavřené.

Pokud není možné plynový gril Weber® zapálit zapalovačem, musíte zjistit, kde problém vznikl: zda je u přívodu plynu nebo je problém se systémem zapalování. Nejprve zkuste zapálit hořák zápalkou. Viz "ZAPÁLENÍ HOŘÁKU—Zapálení zápalkou." Jestliže lze hořák zapálit, spočívá problém v systému zapalování.

ÚDRŽBA TLAČÍTKOVÉHO ZAPALOVACÍHO SYSTÉMU

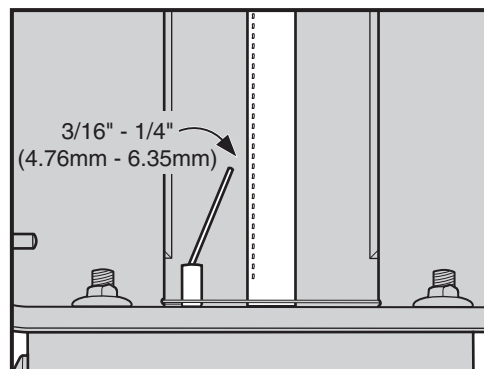
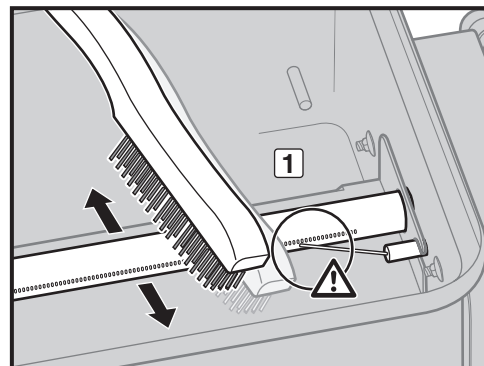
- Zkontrolujte, zdali lze tlačítko zapalování zatlačit a zda se vrací opět do výchozí polohy.
- Zkontrolujte, zda je hrot elektrody zapalovače nastaven ve správné vzdálenosti od otvorů v trubce hořáku.

NEBEZPEČÍ

Ujistěte se, že je hrot elektrody zapalovače nastaven ve správné vzdálenosti od otvorů v trubce hořáku. Není-li nastaven správně, může se plyn při zapalování hromadit uvnitř grilu. Následně pak může dojít k opožděnému zapálení nahromaděného plynu, což může způsobit požár nebo výbuch, při kterém může dojít k závažnému či smrtelnému zranění a škodám na majetku.

Pokud se nadále nedaří zažehnutí zapalovacího systému, obraťte se na zástupce zákaznického servisu ve vaší

oblasti. Kontaktní informace jsou uvedeny na našich webových stránkách. Navštivte www.weber.com.



WEBER-STEPHEN PRODUCTS LLC
www.weber.com



ГАЗОВЫЙ ГРИЛЬ GO-ANYWHERE®

РУКОВОДСТВО ПОЛЬЗОВАТЕЛЯ ГРИЛЯ НА СЖИЖЕННОМ ПРОПАНЕ

Благодарим Вас за покупку гриля Weber®.
Теперь потратьте несколько минут, чтобы
защитить его, зарегистрировав свое изделие на
сайте
www.weber.com.

⚠ ОПАСНО!

При запахе газа:

- 1) Отключите подачу газа к прибору.
- 2) Погасите источники открытого огня.
- 3) Откройте крышку.
- 4) Если запах газа остается, отойдите от прибора и немедленно позвоните в службу газа или в пожарную службу.

Утечка газа может вызвать пожар или взрыв и привести к серьезным телесным повреждениям или смерти, либо материальному ущербу.

⚠ ОПАСНО!

- 1) Во время использования этого прибора никогда не оставляйте его без присмотра.
- 2) Не пользуйтесь гриль в радиусе ,61 м (2 футов) от горючих материалов. Горючие материалы включают, в том числе, древесину или обработанные деревянные настилы, патио или крыльцо.
- 3) Никогда не пользуйтесь прибором в радиусе 7,5 м (25 футов) от любой горючей жидкости.
- 4) При возникновении пожара отойдите от прибора и немедленно позвоните в пожарную службу. Не пытайтесь тушить водой возгоревшееся масло или жир.

Невыполнение этих инструкций может вызвать пожар, взрыв, ожоги, и привести к материальному ущербу, телесным повреждениям или смерти.

⚠ **ОСТОРОЖНО:** Строго следуйте всем процедурам проверки оборудования на утечку, описанным в настоящем Руководстве пользователя, перед тем как использовать гриль. Делайте это, даже если сборку гриля выполнил дилер.

⚠ **ОСТОРОЖНО!** Не зажигайте этот прибор, не прочитав вначале раздел ЗАЖИГАНИЕ ГОРЕЛОК данного Руководства пользователя.

**ЭТОТ ГАЗОВЫЙ ПРИБОР
ПРЕДНАЗНАЧЕН ДЛЯ
ИСПОЛЬЗОВАНИЯ ТОЛЬКО НА
ОТКРЫТОМ ВОЗДУХЕ.**

Данное Руководство пользователя содержит важные инструкции, необходимые для правильной сборки и безопасного использования прибора.

Перед сборкой и использованием прибора прочитайте и выполните все предупреждения и инструкции.

CE :845CO-0007
ID: 0845

48603

RU - RUSSIAN 08/28/14

RU

ПРЕДОСТЕРЕЖЕНИЯ

⚠ ОПАСНО!

Невыполнение сообщений об опасности, предупреждений и предостережений, содержащихся в Руководстве пользователя, может вызвать серьезные телесные повреждения, смерть, пожар или взрыв, который приведет к материальному ущербу.

ПРЕДОСТЕРЕЖЕНИЯ:

- ⚠ Не пытайтесь отсоединять газовый регулятор или газовую арматуру во время использования гриля.
- ⚠ Не надевайте одежду с просторными рукавами при разжигании или использовании гриля.
- ⚠ Необходимо всегда надевать защищающие от высокой температуры перчатки во время приготовления блюд и при открытии/закрытии крышки.
- ⚠ Безопасным образом утилизируйте использованные и пустые баллоны.
- ⚠ Не прокалывайте и не сжигайте баллоны.
- ⚠ Сохраняйте Руководство пользователя для дальнейшего практического использования.
- ⚠ Во время использования прибора выполняйте все предупреждения и инструкции.
- ⚠ Неправильная сборка гриля может быть опасной. Тщательно соблюдайте инструкции по сборке.
- ⚠ Не используйте гриль, если какие-либо компоненты прибора не находятся на своем месте. Прибор должен быть правильно собран в соответствии с инструкциями по сборке.
- ⚠ Не разрешайте детям пользоваться газовым грилем Weber®. Доступные части гриля могут быть очень горячими. Во время работы гриля дети, пожилые люди и домашние животные должны находиться на безопасном расстоянии от него.
- ⚠ Этот газовый гриль Weber® не предназначен для использования в коммерческих целях.
- ⚠ Газовый гриль Weber® не предназначен для использования в качестве обогревателя и не должен эксплуатироваться таким образом.
- ⚠ При использовании газового гриля Weber® будьте осторожны. Прибор сильно нагревается во время использования или очистки, поэтому никогда не оставляйте его без присмотра и не перемещайте во время использования.
- ⚠ Не используйте древесный уголь, брикеты или лавовый камень в газовом гриле Weber®.
- ⚠ Не наклоняйтесь над открытым грилем при зажигании его горелок или во время приготовления пищи.
- ⚠ Никогда не кладите руки или пальцы на переднюю часть отделения для приготовления пищи, когда гриль горячий, или его крышка открыта.
- ⚠ Не пытайтесь отсоединять газовый регулятор или газовую арматуру во время использования гриля.
- ⚠ Пользуйтесь теплостойкими рукавицами или прихватками во время использования гриля.
- ⚠ В случае, если горелка погаснет в процессе использования гриля, перекройте подачу газа краном. Откройте крышку и подождите пять минут, прежде чем вновь зажечь горелки; соблюдайте при этом инструкции по зажиганию.
- ⚠ Не устанавливайте эту модель гриля во встроенной или выдвигающейся конструкции. Невыполнение этого предостережения может вызвать пожар или взрыв, что может привести к серьезным телесным повреждениям или смерти, а также к материальному ущербу.
- ⚠ Не храните запасной или отсоединенный газовый картридж или баллон под грилем или рядом с ним.
- ⚠ После длительного периода хранения и/или неиспользования, перед использованием газовый гриль Weber® следует проверить на наличие утечек газа и засорения горелок. Порядок действий приведен в данном Руководстве пользователя.
- ⚠ Не эксплуатируйте газовый гриль Weber® при наличии утечки газа.
- ⚠ Не используйте пламя для проверки на утечки газа.
- ⚠ Не ставьте крышку гриля или любой горячий предмет на работающий или горячий гриль.
- ⚠ Газ бутан / пропан не является природным газом. Модификация или попытка использования природного газа для прибора, работающего на бутане / пропане, является опасной и влечет за собой аннулирование гарантии.
- ⚠ При очистке крана или горелки не расширяйте отверстия/каналы.
- ⚠ Необходимо тщательно и регулярно очищать газовый гриль Weber®.
- ⚠ Газовый картридж с вмятинами или ржавчиной может представлять опасность; такой картридж должен быть проверен службой газа.
- ⚠ Хотя газовый картридж может казаться пустым, в нем может все еще находиться газ, поэтому транспортировку и хранение картриджа/баллона необходимо осуществлять согласно правилам.
- ⚠ Во время замены или подключения картриджа нужно находиться на улице, вдали от источников пламени.
- ⚠ При возгорании жира выключите горелку и закройте крышку и оставьте ее в закрытом состоянии, пока огонь не погаснет.
- ⚠ При внезапной вспышке пламени уберите пищу в сторону от огня, пока пламя не стабилизируется.
- ⚠ Принятие/употребление алкогольных напитков, лекарств, отпускаемых по рецепту и без него, наркотиков может уменьшить возможности потребителя по сборке или безопасной работе прибора.
- ⚠ Используйте одноразовые картриджи с бутаном/пропаном максимальной емкостью 550 г. Картридж должен быть оснащен клапаном EN417, как показано на иллюстрации в Руководстве пользователя. Можно использовать, например, газовый картридж модели Weber® Baby Q®/Performer®.
- ⚠ Гриль должен постоянно находиться на ровной устойчивой поверхности.

ГАРАНТИЯ

Благодарим вас за приобретение продукта WEBER®. Weber-Stephen Products LLC, 200 East Daniels Road, Palatine, Illinois 60067-6266 («Weber») гордится тем, что предоставляет своим клиентам безопасные, прочные и надежные продукты.

Данная добровольная гарантия Weber предоставляется вам без дополнительной оплаты. Она содержит информацию, которая вам потребуется для ремонта продукта WEBER® в маловероятном случае неисправности или дефекта.

В соответствии с действующим законодательством клиент имеет ряд прав в случае, если продукт оказывается неисправным. Эти права включают дополнительные услуги или замену, снижение цены покупки и компенсацию. Например, в Европейском Союзе законодательством предусмотрена двухлетняя гарантия, начиная с даты передачи продукта. Положения данной гарантии не влияют на эти и другие предусмотренные законодательством права. На самом деле, эта гарантия предоставляет дополнительные права владельца, которые не зависят от положений гарантии в соответствии с законодательством.

ДОБРОВОЛЬНАЯ ГАРАНТИЯ WEBER

Компания Weber гарантирует покупателю продукта WEBER® (или, в случае дарения или рекламных акций, лицу, для которого он был приобретен в качестве подарка или рекламной продукции) отсутствие дефектов материалов и изготовления в продукте WEBER® в течение указанного (указанных) ниже срока (сроков), при условии сборки и эксплуатации в соответствии с прилагаемым Руководством пользователя. (Примечание: Если вы потеряли Руководство пользователя WEBER®, замена доступна в Интернете по адресу www.weber.com или на другом сайте, предназначенном для конкретной страны, на который владелец может перенаправить). При условии нормального использования одной семьей, проживающей в частном доме или квартире, и проведения технического обслуживания компания Weber в рамках данной гарантии соглашается отремонтировать или заменить неисправные детали в указанных сроки и с приведенными ниже ограничениями и исключениями. В ТОЙ СТЕПЕНИ, В КОТОРОЙ ЭТО РАЗРЕШЕНО ПРИМЕНИМЫМ ЗАКОНОДАТЕЛЬСТВОМ, ПОЛОЖЕНИЯ ДАННОЙ ГАРАНТИИ РАСПРОСТРАНЯЮТСЯ ТОЛЬКО НА ПЕРВОНАЧАЛЬНОГО ПОКУПАТЕЛЯ И НЕ ПОДЛЕЖАТ ПЕРЕДАЧЕ ПОСЛЕДУЮЩИМ ВЛАДЕЛЬЦАМ, ЗА ИСКЛЮЧЕНИЕМ УКАЗАННЫХ ВЫШЕ СЛУЧАЕВ ДАРЕНИЯ И РЕКЛАМНОЙ ПРОДУКЦИИ.

ОТВЕТСТВЕННОСТЬ ВЛАДЕЛЬЦА ПО ДАННОЙ ГАРАНТИИ

Для обеспечения эффективного действия гарантии следует (хотя это необязательно) зарегистрировать свой продукт WEBER® на сайте www.weber.com или на другом сайте, предназначенном для конкретной страны, на который Владелец может перенаправить. Просьба также сохранять товарный чек и/или квитанцию, подтверждающие покупку. Регистрация вашего продукта WEBER® подтверждает предоставление вам гарантии и передает компании Weber необходимые данные для связи с вами.

Приведенная выше гарантия применяется только в случае, если владелец принимает разумные меры по уходу за продуктом WEBER®, следуя всем инструкциям по сборке, использованию и профилактическому обслуживанию, приведенным в прилагаемом Руководстве пользователя, если только владелец не может доказать, что дефект или сбой в работе не связаны с соблюдением изложенных выше обязанностей. Если вы живете в прибрежной зоне, или ваш продукт находится недалеко от бассейна, обслуживание должно включать регулярное мытье и ополаскивание внешних поверхностей, как описано в прилагаемом Руководстве пользователя.

ОБРАЩЕНИЯ ПО ГАРАНТИИ / ИСКЛЮЧЕНИЯ ИЗ ГАРАНТИИ

Если вы считаете, что на какую-либо деталь продукта распространяется действие настоящей Гарантии, обратитесь, пожалуйста, в Службу поддержки клиентов Weber, используя контактную информацию на нашем сайте (www.weber.com или на другом сайте, предназначенном для конкретной страны, на который владельца могут перенаправить). После изучения ситуации компания Weber выполнит ремонт или замену (на собственное усмотрение) неисправной детали, на которую распространяется действие настоящей гарантии. В случае, если ремонт или замена невозможны, компания Weber может принять решение (на собственное усмотрение) о замене гриля новым грилем такой же или большей стоимости. Компания Weber может попросить вас направить ей детали для проверки с предоплатой стоимости отправки.

Данная гарантия не действует в случае повреждений, ухудшений состояния, обесцвечивания и/или ржавчины, в связи с которыми Weber не несет ответственности, вызванные следующими причинами:

- Неправильное, безответственное использование, изменения, модификации, использование не по назначению, вандализм, отсутствие должного ухода, неправильная сборка или установка, а также невыполнение или ненадлежащее проведение обычных и регламентных работ по техобслуживанию;
- Действия насекомых, пауков и грызунов (например, белок), включая без ограничения повреждение трубок горелок и/или газовых шлангов;

- Воздействие соленого воздуха и/или источников хлора, таких как бассейны и горячие ванны/спа;
- Суровые погодные условия, такие как град, ураганы, землетрясения, цунами или шторм, торнадо или сильные грозы.

Использование и/или установка в продукт WEBER® деталей, не являющихся оригинальными запчастями Weber, приведет к аннулированию данной гарантии, и ее действие не будет распространяться на любые вызванные этим повреждения. Любая переделка газового гриля, не разрешенная компанией Weber или выполненная не уполномоченным компанией Weber специалистом по сервисному обслуживанию, приведет к аннулированию данной гарантии.

СРОКИ ГАРАНТИИ

Отделение для приготовления пищи:
5 лет от сквозного проржавления/прогорания
(2 года на краску, за исключением изменения цвета или обесцвечивания)

Узел крышки:
5 лет от сквозного проржавления/прогорания
(2 года на краску, за исключением изменения цвета или обесцвечивания)

Трубки горелок из нержавеющей стали:
5 года от сквозного проржавления/прогорания

Эмалированная чугунная решетка для пищи:
5 года от сквозного проржавления/прогорания

Пластмассовые компоненты:
5 лет, за исключением изменения цвета или обесцвечивания

Все другие детали:
2 года

ОТКАЗ ОТ ОТВЕТСТВЕННОСТИ

ПОМИМО ИЗЛОЖЕННЫХ ГАРАНТИИ И ОТКАЗА ОТ ОТВЕТСТВЕННОСТИ, ДАННЫЕ ПОЛОЖЕНИЯ НЕ ПРЕДОСТАВЛЯЮТ ДОПОЛНИТЕЛЬНЫХ ГАРАНТИЙ И НЕ ЯВЛЯЮТСЯ ЗАЯВЛЕНИЕМ О ДОБРОВОЛЬНОМ ПРИНЯТИИ ОТВЕТСТВЕННОСТИ ВНЕ РАМОК ОТВЕТСТВЕННОСТИ КОМПАНИИ WEBER В СООТВЕТСТВИИ С ПОЛОЖЕНИЯМИ ЗАКОНОДАТЕЛЬСТВА. ТАКЖЕ ДАННАЯ ГАРАНТИЯ НЕ ОГРАНИЧИВАЕТ И НЕ ИСКЛЮЧАЕТ СИТУАЦИИ ИЛИ ПРЕТЕНЗИИ, ПРИ КОТОРЫХ КОМПАНИЯ WEBER НЕСЕТ ПРЕДУСМОТРЕННУЮ ЗАКОНОДАТЕЛЬСТВОМ ОТВЕТСТВЕННОСТЬ.

ПО ИСТЕЧЕНИИ УКАЗАННОГО В ДАННОЙ ГАРАНТИИ СРОКА НИКАКИЕ ГАРАНТИИ НЕ ДЕЙСТВУЮТ. НИКАКИЕ ДРУГИЕ ГАРАНТИИ, ПРЕДОСТАВЛЯЕМЫЕ ЛЮБЫМ ЛИЦОМ, В Т.Ч. ДИЛЕРОМ ИЛИ РОЗНИЧНЫМ ПРОДАВЦОМ, В ОТНОШЕНИИ ЛЮБОГО ПРОДУКТА (НАПРИМЕР, «РАСШИРЕННЫЕ ГАРАНТИИ»), НЕ ЯВЛЯЮТСЯ ОБЯЗАТЕЛЬНЫМИ ДЛЯ WEBER. ЕДИНСТВЕННЫМ СРЕДСТВОМ УПРАВЛЕНИЯ, ПРЕДУСМОТРЕННЫМ ДАННОЙ ГАРАНТИЕЙ, ЯВЛЯЕТСЯ РЕМОНТ ИЛИ ЗАМЕНА НЕИСПРАВНОЙ ДЕТАЛИ ИЛИ ПРОДУКТА.

НИ В КОЕМ СЛУЧАЕ РАЗМЕР ВОЗМЕЩЕНИЯ СОГЛАСНО ДАННОЙ ДОБРОВОЛЬНОЙ ГАРАНТИИ НЕ БУДЕТ ПРЕВЫШАТЬ СТОИМОСТИ ПРИОБРЕТЕНИЯ ПРОДУКТА WEBER.

ВЫ ПРИНИМАЕТЕ НА СЕБЯ РИСК И ОТВЕТСТВЕННОСТЬ ЗА УТРАТУ, УЩЕРБ ИЛИ ВРЕД, НАНЕСЕННЫЙ ВАМ И ВАШЕМУ ИМУЩЕСТВУ И/ИЛИ ДРУГИМ ЛИЦАМ И ИХ ИМУЩЕСТВУ В РЕЗУЛЬТАТЕ НЕНАДЛЕЖАЩЕГО ИЛИ БЕЗОТВЕТСТВЕННОГО ИСПОЛЬЗОВАНИЯ ПРОДУКТА ИЛИ НЕВЫПОЛНЕНИЯ ПОЛОЖЕНИЙ И ИНСТРУКЦИЙ, СОДЕРЖАЩИХСЯ В ПРИЛАГАЕМОМ К ПРОДУКТУ WEBER РУКОВОДСТВЕ ПОЛЬЗОВАТЕЛЯ.

ЗАПАСНЫЕ ЧАСТИ И ПРИНАДЛЕЖНОСТИ, ЗАМЕНЕННЫЕ ПО ДАННОЙ ГАРАНТИИ, ПОЛУЧАЮТ ГАРАНТИЮ ТОЛЬКО НА ОСТАВШИЙСЯ СРОК ДЕЙСТВИЯ ПЕРВОНАЧАЛЬНОЙ ГАРАНТИИ (КАК УКАЗАНО ВЫШЕ).

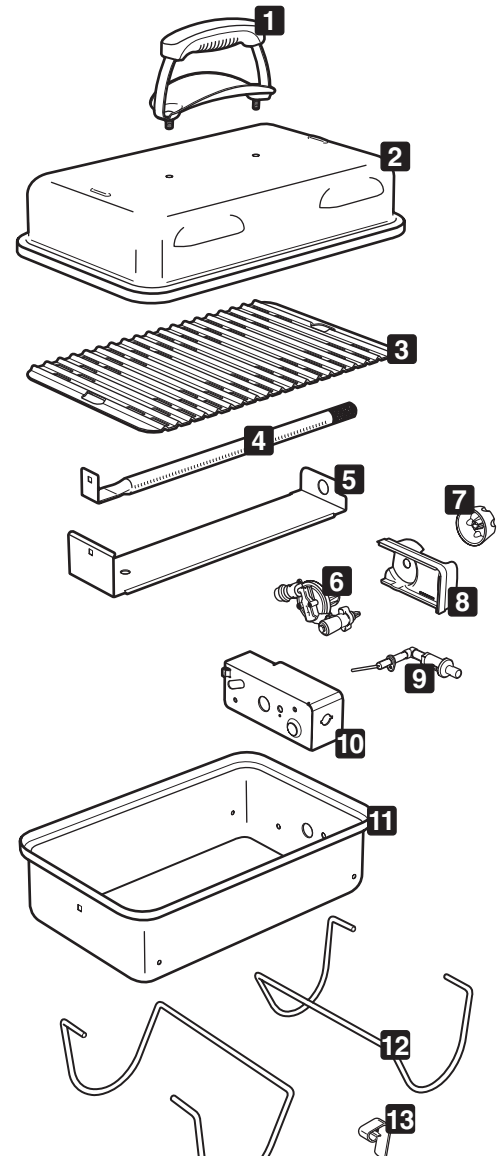
ДАННАЯ ГАРАНТИЯ ОТНОСИТСЯ К ИСПОЛЬЗОВАНИЮ ОДНОЙ СЕМЬЕЙ, ПРОЖИВАЮЩЕЙ В ЧАСТНОМ ДОМЕ ИЛИ КВАРТИРЕ, И НЕ РАСПРОСТРАНЯЕТСЯ НА ГРИЛИ WEBER, ИСПОЛЬЗУЕМЫЕ В КОММЕРЧЕСКИХ ЦЕЛЯХ, СОВМЕСТНО ИЛИ В СОСТАВЕ ПАРКА ИЗ НЕСКОЛЬКИХ УСТРОЙСТВ, НАПРИМЕР, В РЕСТОРАНАХ, ГОСТИНИЦАХ, НА КУРТОХАХ ИЛИ В АРЕНДУЕМОЙ НЕДВИЖИМОСТИ.

WEBER МОЖЕТ ВРЕМЯ ОТ ВРЕМЕНИ ИЗМЕНЯТЬ КОНСТРУКЦИЮ СВОИХ ПРОДУКТОВ. НИКАКИЕ ИЗ ПОЛОЖЕНИЙ ДАННОЙ ГАРАНТИИ НЕ ДОЛЖНЫ ТОЛКОВАТЬСЯ КАК ОБЯЗЫВАЮЩИЕ WEBER ВНЕСТИ ТАКИЕ ЖЕ ИЗМЕНЕНИЯ В КОНСТРУКЦИЮ РАНЕЕ ИЗГОТОВЛЕННЫХ ПРОДУКТОВ, РАВНО КАК ПОДОБНЫЕ ИЗМЕНЕНИЯ НЕ ДОЛЖНЫ ИСТОЛКОВЫВАТЬСЯ КАК ПРИЗНАНИЕ ТОГО, ЧТО ПРЕДЫДУЩИЕ КОНСТРУКЦИИ БЫЛИ ДЕФЕКТНЫМИ.

Дополнительные сведения для контакта приведены в Списке международных организаций в конце данного Руководства пользователя.

СОСТАВНЫЕ ЧАСТИ

Gas_Go-Anywhere®_XV_EU_082814



1. Ручка
2. Крышка
3. Решетка для пищи
4. Трубка горелки
5. Теплозащитный экран
6. Кран и узел регулятора
7. Ручка управления горелкой
8. Крышка ручки управления
9. Узел электрода воспламенителя
10. Отделение регулирующего вентиля
11. Чаша
12. Стойка
13. Фиксатор стойки

Что такое газ LPG?

Сжиженный нефтяной газ, также называемый LPG, сжиженным газом, жидким пропаном или просто пропаном или бутаном, - это легко воспламеняющийся нефтепродукт, используемый в качестве топлива в гриле. Вне баллона это вещество имеет газообразную форму при обычных температуре и давлении. Однако при умеренном давлении внутри резервуара, например, картриджа, сжиженный нефтяной газ (LPG) находится в жидком состоянии. При снижении давления, действующего на картридж, жидкость легко испаряется, превращаясь в газ.

- Газ LPG имеет запах, похожий на запах природного газа. Вы должны знать этот запах.
- Газ LPG тяжелее воздуха. Просачивающийся в результате утечки газ LPG может накапливаться внизу без рассеивания.

⚠ ОПАСНО!

Не храните запасной или отсоединенный газовый картридж под грилем или рядом с ним.

РЕКОМЕНДАЦИИ ПО БЕЗОПАСНОМУ ОБРАЩЕНИЮ С КАРТРИДЖАМИ С LPG

Существуют различные рекомендации и правила техники безопасности, которым необходимо следовать при использовании сжиженного нефтяного газа (LPG). Обязательно следуйте этим инструкциям при эксплуатации газового гриля Weber®.

Рекомендации, относящиеся к картриджам

- Не используйте поврежденный картридж. Картридж с вмятинами или ржавчиной могут представлять опасность. Немедленно замените поврежденный картридж новым.
- Обращайтесь с пустыми газовыми картриджами так же, как и с заполненными. Даже если в картридже не осталось жидкости, в нем еще может находиться газ под давлением.
- Не допускайте падения или небрежного обращения с картриджами.
- Никогда не храните и не транспортируйте картридж в месте, где температура может достигать 51°C (картридж/баллон станет слишком горячим, чтобы взяться за него рукой). Например, не оставляйте картридж в автомобиле в жаркий день.
- Проводите проверку соединений на герметичность при каждом подсоединении регулятора к картриджу. Например, проводите проверку при каждой повторной установке картриджа.
- Картриджи нужно держать в недоступном для детей месте.
- Не подключайте прибор к сети газоснабжения (газопроводу бытового газоснабжения). Клапаны и отверстия предназначены исключительно для сжиженного нефтяного газа.
- Области вокруг картриджа должны быть свободными и чистыми.
- Не проводите замену картриджа в непосредственной близости от источника зажигания.

РЕКОМЕНДАЦИИ НА ВРЕМЯ ХРАНЕНИЯ И НЕИСПОЛЬЗОВАНИЯ

При хранении грилей без использования в течение некоторого времени важно следовать приведенным рекомендациям:

- Не храните отсоединенный картридж в здании, гараже или любом другом закрытом месте.
- Проверьте, чтобы в местах под отделением для приготовления пищи не было засоров, которые могут препятствовать процессу горения или вентиляции.
- Перед использованием газового гриля Weber® необходимо проводить проверку на наличие утечек газа и засорений трубок горелок. [См. "ПОДГОТОВКА К ИСПОЛЬЗОВАНИЮ ГРИЛЯ"].
- Сетки защиты от пауков/насекомых необходимо также проверять на наличие засоров. [См. "ЕЖЕГОДНОЕ ТЕХНИЧЕСКОЕ ОБСЛУЖИВАНИЕ"].
- Отсоедините баллон, если: 1) он пустой; 2) гриль хранится в гараже или другом закрытом месте; 3) гриль транспортируется.

СОЕДИНЕНИЕ РЕГУЛЯТОРА И ТРЕБОВАНИЯ

Требования к картриджам

- Любые детали, запечатанные изготовителем, не должны переделываться пользователем.
- Любая модификация прибора может быть опасной.

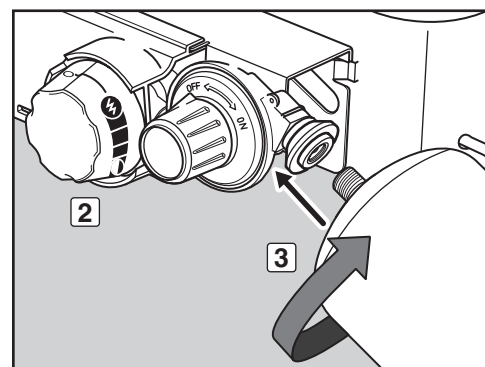
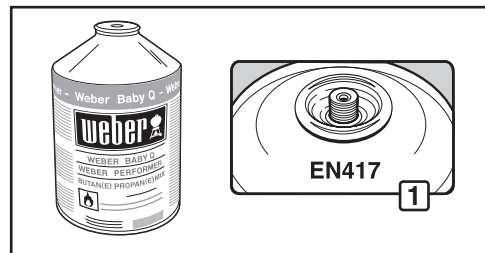
ПОДСОЕДИНЕНИЕ КАРТРИДЖА С LPG К РЕГУЛЯТОРУ

Большинство газовых грилей Weber® оснащены регулятором давления, т.е. устройством, контролирующим и поддерживающим на требуемом уровне давление газа, поступающего из картриджа. Используйте одноразовые картриджи с бутаном/пропаном максимальной емкостью 550 г. Картридж должен быть оснащен клапаном EN417, см. рисунок (1). Можно использовать, например, газовый картридж модели Weber® Baby Q®/Performer®.

⚠ ВНИМАНИЕ! Используйте только картриджи с обозначением "ПРОПАН" или "БУТАН-ПРОПАН".

- Убедитесь в том, что ручка управления горелкой находится в положении ВЫКЛ, нажав на нее и повернув по часовой стрелке в позицию ВЫКЛ (O) (2).
- Вставьте одноразовый картридж в регулятор и поверните его по часовой стрелке до упора (3).

⚠ **ОСТОРОЖНО! Затягивайте только руками. Чрезмерное усилие может повредить муфту регулятора и кран картриджа. В свою очередь, это может привести к утечке газа или блокировке газового потока.**



	ДАННЫЕ О РАСХОДЕ ГАЗА ИЗ КАРТРИДЖА	
	кВт	г/ч
КАРТРИДЖ, ГЛАВНАЯ ГОРЕЛКА НА МАКСИМУМЕ	2,1	153

ЧТО ТАКОЕ ПРОВЕРКА НА УТЕЧКИ?

Газовая система гриля содержит соединения и арматуру (фитинги). Проверка на утечки - надежный способ убедиться в отсутствии утечек газа из соединений и фитингов.

Хотя все заводские соединения были тщательно проверены на отсутствие утечек газа, важно выполнять проверку герметичности перед первым использованием гриля, а также после отсоединения и повторного подсоединения арматуры и при проведении текущего технического обслуживания.

⚠ ОПАСНО!

Не используйте открытое пламя для проверки на утечку газа. Во время проверки на утечку убедитесь, что в месте проверки отсутствуют источники искрения или открытого огня. Искры или открытое пламя вызовут пожар или взрыв, что может привести к серьезным телесным повреждениям или смерти, а также к материальному ущербу.

⚠ **ОСТОРОЖНО!** Соединения газопровода газового гриля прошли заводские испытания. Однако мы настоятельно рекомендуем вам проверить на утечку все соединения газопровода перед тем, как начать эксплуатацию газового гриля.

⚠ **ОСТОРОЖНО!** Выполняйте эти проверки на утечки, даже если ваш гриль был собран дилером или в магазине.

⚠ **ОСТОРОЖНО!** Проводите проверку на утечку газа каждый раз при отсоединении и подсоединении газовой арматуры.

ПРИМЕЧАНИЕ: Все заводские соединения прошли тщательную проверку на утечки газа, а горелки - на работоспособность. Однако, в качестве меры предосторожности, проверяйте всю арматуру на утечку перед использованием газового гриля Weber®. Соединения газопроводов могут ослабнуть или повредиться в процессе перевозки и установки.

ЧАСТИЧНАЯ РАЗБОРКА ГРИЛЯ ДЛЯ ПРОВЕРКИ ГЕРМЕТИЧНОСТИ

Для проверки на утечки необходимо получить доступ к газовому крану, а для этого потребуется несложный демонтаж некоторых компонентов гриля.

Убедитесь в том, что гриль выключен

- A) Убедитесь в том, что ручка управления на регуляторе находится в положении ВЫКЛ, нажав на нее и повернув против часовой стрелки в позицию ВЫКЛ.
- B) Убедитесь в том, что ручка управления горелкой находится в положении ВЫКЛ, нажав на нее и повернув по часовой стрелке в позицию ВЫКЛ (O).

Снимите крышку ручки управления горелкой

Для этого требуется: Гаечный ключ на 11/16".

- A) Снимите ручку управления горелкой (1). Следите за тем, чтобы газовый кран оставался в закрытом положении.
- B) С помощью гаечного ключа на 11/16" или плоскогубцев отвинтите латунную шестигранную гайку со стержня крана (2).
- C) Потяните за крышку ручки управления горелкой и снимите ее с гриля (3).

Гриль подготовлен к проверке на утечки.

ПРОВЕРКА НА УТЕЧКИ ГАЗА

Для этого требуется: Распылитель, щетка или тряпка и мыльный раствор. (Вы можете самостоятельно приготовить мыльный раствор, смешав 20% жидкого мыла с 80% воды, или приобрести раствор для проверки герметичности в отделе сантехники любого хозяйственного магазина).

- A) Проверьте, чтобы ручка управления горелкой находилась в положении ВЫКЛ (O).
- B) Включите подачу газа, повернув ручку управления на регуляторе по часовой стрелке (4).

⚠ **ОСТОРОЖНО!** Не зажигайте горелку во время проверки на утечки.

- C) Для проверки на утечки смочите арматуру мыльным раствором, воспользовавшись распылителем, щеткой или тряпкой. Если образуются пузырьки, или пузырек увеличивается, то есть утечка. Нанесите мыльный раствор на следующие соединения:

a) Соединение регулятор - картридж (5).

⚠ **ОСТОРОЖНО!** Если в соединении (5) обнаружилась утечка, отсоедините картридж. НЕ ИСПОЛЬЗУЙТЕ ГРИЛЬ. Установите другой картридж и повторите проверку на утечки при помощи водно-мыльного раствора. Если утечка остается и после установки другого картриджа, отключите подачу газа. НЕ ИСПОЛЬЗУЙТЕ ГРИЛЬ. Обратитесь к местному представителю отдела обслуживания покупателей. Контактная информация приведена на нашем веб-сайте.

Посетите сайт www.weber.com®.

b) Соединение кран - регулятор (6).

⚠ **ОСТОРОЖНО!** Если есть утечка на соединении (6), отключите подачу газа. НЕ ИСПОЛЬЗУЙТЕ ГРИЛЬ. Обратитесь к местному представителю отдела обслуживания покупателей. Контактная информация приведена на нашем веб-сайте.

Посетите сайт www.weber.com®.

- D) После завершения проверки на утечки выключите подачу газа на источнике и промойте соединения водой.

ПРИМЕЧАНИЕ: Поскольку некоторые растворы для проверки на утечку, включая мыльную воду, могут быть в небольшой степени коррозирующими, все соединения следует промывать чистой водой после проверки на утечку.

Верните на место крышку ручки управления горелкой

Для этого требуется: Гаечный ключ на 11/16".

- A) Установите крышку ручки управления горелкой на гриль.
- B) С помощью гаечного ключа на 11/16" или плоскогубцев верните на место латунную шестигранную гайку на стержень крана.
- C) Верните на место ручку управления горелкой. Следите за тем, чтобы газовый кран оставался в закрытом положении.

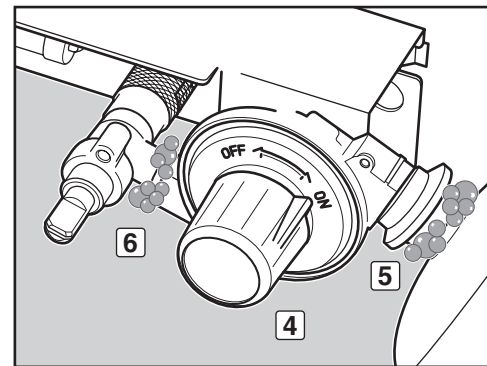
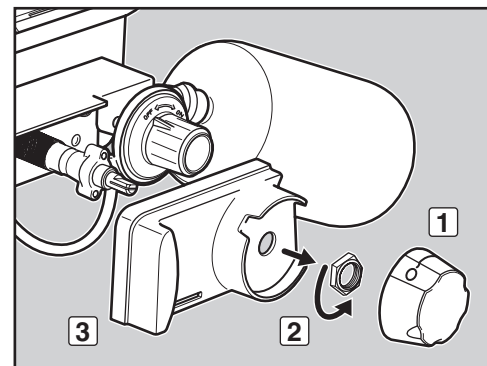
⚠ **ОСТОРОЖНО!** Проверьте перед эксплуатацией гриля, чтобы все детали были собраны, а крепежные детали - полностью затянуты. Несоблюдение этого предупреждения может вызвать пожар, взрыв или разрушение конструкции, что приведет к серьезным телесным повреждениям или смерти, а также к материальному ущербу.

Теперь можно использовать гриль.

ИЗВЛЕЧЕНИЕ КАРТРИДЖА С LPG

При возникновении необходимости в замене картриджа с LPG следуйте приведенным инструкциям.

- A) Убедитесь в том, что ручка управления горелкой находится в положении ВЫКЛ, нажав на нее и повернув по часовой стрелке в позицию ВЫКЛ (O).
- B) Убедитесь в том, что кран управления подачей газа на регуляторе закрыт, повернув его по часовой стрелке.
- C) Отсоедините одноразовый картридж от регулятора, поворачивая картридж против часовой стрелки.



БЕЗОПАСНОСТЬ ПРЕЖДЕ ВСЕГО

Это хорошая идея, чтобы в привычку вошли несколько проверок безопасности перед приготовлением на гриле.

Соблюдайте технику безопасности при установке и эксплуатации гриля. Обязательно ознакомьтесь со следующими предостережениями перед установкой или использованием гриля.

ПРЕДОСТЕРЕЖЕНИЯ:

- ⚠ Используйте этот гриль только на улице в хорошо проветриваемой зоне. Не используйте в гараже, в помещениях, коридорах, под навесами, во временных строениях или на другом закрытом участке.
- ⚠ Никогда не используйте газовый гриль Weber® под незащищенной воспламеняющейся крышей или навесом.
- ⚠ Газовый гриль Weber® не предназначен для установки в/на автоприцепах или судах.
- ⚠ Не пользуйтесь газовым грилем Weber® в багажнике транспортного средства, внутри легкового автомобиля с грузопассажирским кузовом, пассажирского автомобиля, минивэна или автоприцепа.
- ⚠ Следите за тем, чтобы в месте приготовления пищи не было легковоспламеняющихся паров и жидкостей, таких как бензин, спирт и др., а также горючих материалов.
- ⚠ При использовании все отделение для приготовления пищи нагревается. Не притрагивайтесь!

⚠ Не перемещайте газовый гриль Weber® в процессе эксплуатации или до его остывания.

⚠ Во время приготовления прибор должен находиться на ровной, устойчивой поверхности; рядом не должны находиться горючие материалы.

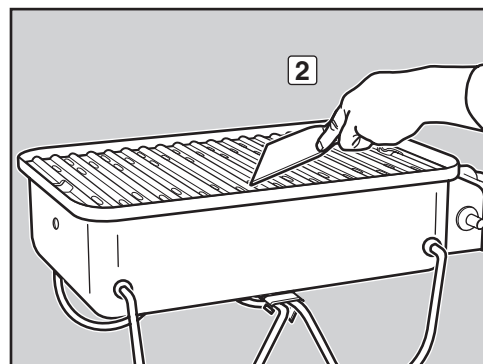
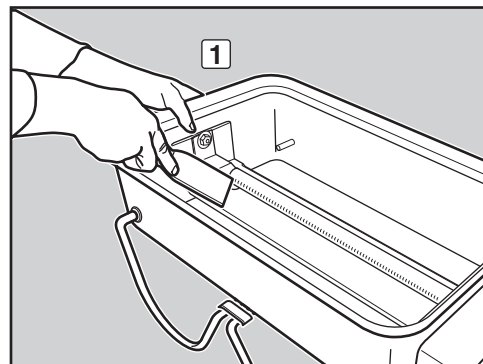
ДЕРЖИТЕ ОТДЕЛЕНИЕ ДЛЯ ПРИГОТОВЛЕНИЯ ПИЩИ В ЧИСТОТЕ

Обязательно очистите дно отделения для приготовления пищи, прежде чем зажигать гриль. Уберите излишек жира пластмассовым скребком (1). Сотрите остаток жира бумажными полотенцами. Очистить отделение для приготовления пищи можно также теплым мыльным раствором, затем сполоснув чистой водой.

ДЕРЖИТЕ В ЧИСТОТЕ РЕШЕТКУ ДЛЯ ПИЩИ

Обязательно очистите решетку для пищи, прежде чем зажигать гриль. Уберите излишек жира пластмассовым скребком (2). Сотрите остаток жира бумажными полотенцами. Очистить решетку для пищи можно также теплым мыльным раствором, затем сполоснув чистой водой.

- ⚠ **ОСТОРОЖНО!** Перед каждым использованием проверяйте, не накопился ли жир на дне отделения для приготовления пищи. Убирайте излишек жира, чтобы не допустить его возгорания. Возгорание жира может вызвать серьезные телесные повреждения, а также материальный ущерб.
- ⚠ **ВНИМАНИЕ!** Не кладите в отделение для приготовления пищи алюминиевую фольгу.



⚠ **ВНИМАНИЕ:** Этот продукт успешно прошел испытания и сертифицирован только для использования в конкретной стране. Страна указана на наружной стороне коробки.

Этими деталями могут быть компоненты, выполняющие перемещение газа или горение. Относительно оригинальной сменной детали (деталей) компании Weber-Stephen Products LLC, обратитесь в отдел обслуживания покупателей Weber-Stephen Products LLC.

⚠ **ПРЕДУПРЕЖДЕНИЕ:** Не пытайтесь ремонтировать компоненты, выполняющие перемещение газа или горение, не обратившись в отдел обслуживания покупателей Weber-Stephen Products LLC. Несоблюдение этого предупреждения может вызвать пожар или взрыв, что приведет к серьезным телесным повреждениям или смерти, а также к материальному ущербу.



Этот символ указывает на то, что продукт нельзя выбрасывать как бытовой мусор. Инструкции по надлежащей утилизации этого продукта в Европе находятся на Веб-сайте www.weber.com; также можно обратиться к импортеру, указанному для Вашей страны. Если у Вас нет доступа в Интернет, обратитесь к своему дилеру, чтобы узнать имя, адрес и телефонный номер импортера.

Когда Вы решите утилизировать или выбросить гриль, все электрические компоненты (например, двигатель гриля, батареи, модуль воспламенителя, подсветка) должны быть сняты и утилизированы надлежащим образом в соответствии с требованиями WEEE. Их следует утилизировать отдельно от гриля.

ЗАЖИГАНИЕ И ИСПОЛЬЗОВАНИЕ ГОРЕЛКИ

СПОСОБЫ ЗАЖИГАНИЯ ГОРЕЛКИ

Зажечь горелку можно двумя способами. Первый заключается в использовании системы зажигания гриля. Второй - зажигание спичкой.

Далее приведен порядок действий для зажигания гриля с использованием системы зажигания. На следующей странице описан процесс зажигания спичкой.

ЗАЖИГАНИЕ ГОРЕЛКИ

A) Откройте крышку гриля (1).

⚠ ОПАСНО!

Перед зажиганием горелки крышку гриля необходимо открыть, следует подождать пять минут, чтобы газ ушел, если гриль не загорается; в противном случае возможна внезапная вспышка пламени, которая может привести к серьезным телесным повреждениям или смерти.

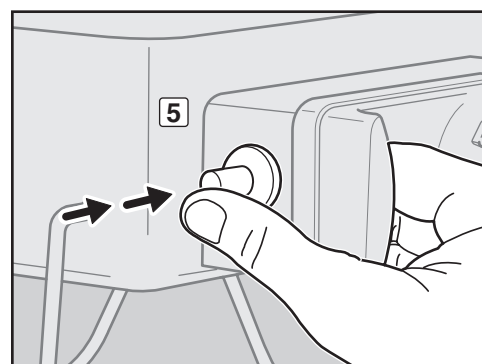
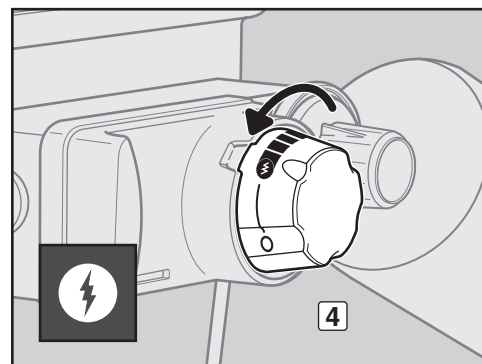
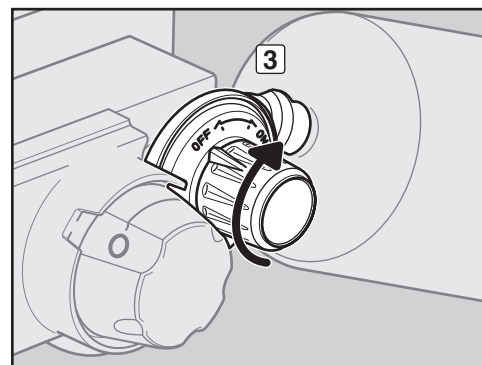
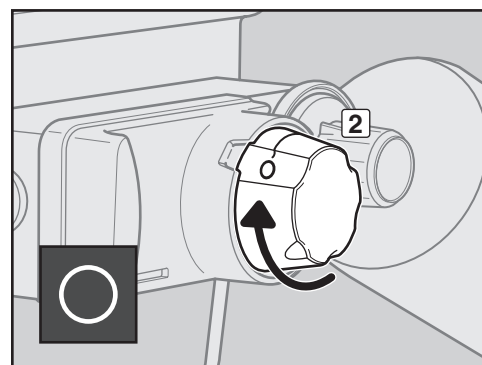
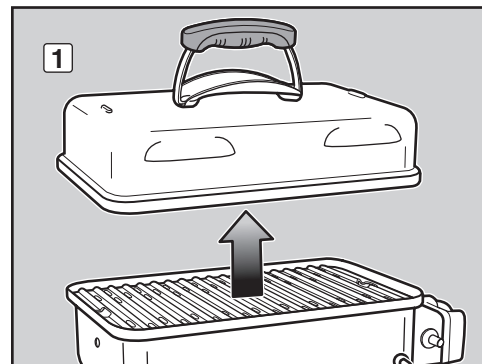
- B) Проверьте, чтобы ручка управления горелкой находилась в положении ВЫКЛ (O) (2). Проверьте, нажимая на ручку управления горелки и поворачивая ее против часовой стрелки до упора.
- C) Убедитесь в том, что картридж с LPG правильно установлен.
- D) Убедитесь в том, что ручка управления на регуляторе находится в положении ВКЛ, нажав на нее и повернув по часовой стрелке в позицию ВКЛ (3).
- E) Нажмите на ручку управления горелкой и поверните ее против часовой стрелки в положение ПУСК/ВЫСОКИЙ (†) (4).
- F) Нажмите на красную кнопку воспламенителя несколько раз; при этом каждый раз должен быть щелчок (5).
- G) Проверьте, чтобы горелка горела, посмотрев через решетку для пищи. Вы должны увидеть пламя.

⚠ ОСТОРОЖНО! При зажигании не наклоняйтесь над открытым грилем.

⚠ ОСТОРОЖНО! Если горелка не загорается в течение пяти секунд, прекратите попытки, поверните ручку управления горелкой в положение ВЫКЛ и подождите пять минут, чтобы газ ушел, а затем вновь попытайтесь зажечь воспламенителем или спичкой.

ГАШЕНИЕ ГОРЕЛКИ

Нажмите на ручку управления горелки и поверните ее по часовой стрелке, чтобы она оказалась в положении ВЫКЛ (O). Убедитесь в том, что ручка управления на регуляторе находится в положении ВЫКЛ, нажав на нее и повернув против часовой стрелки в позицию ВЫКЛ.



СТРАНА	ТИП ГАЗА И ДАВЛЕНИЕ	РАЗМЕР ОТВЕРСТИЯ КРАНА
Болгария, Кипр, Чешская Республика, Дания, Эстония, Финляндия, Венгрия, Исландия, Латвия, Литва, Мальта, Нидерланды, Норвегия, Румыния, Словацкая Республика, Словения, Швеция, Турция	I ₃ V/P - 30 мбар	0,72 mm
Бельгия, Франция, Греция, Ирландия, Италия, Люксембург, Португалия, Испания, Швейцария, Великобритания	I ₃ * - 28-30 / 37 мбар	0,66 mm
Польша	I ₃ P - 37 мбар	0,66 mm
Австрия, Германия	I ₃ V/P - 50 мбар	0,61 mm

ЗАЖИГАНИЕ И ИСПОЛЬЗОВАНИЕ ГОРЕЛКИ

ЗАЖИГАНИЕ ГОРЕЛКИ

Зажигание спичкой

A) Откройте крышку гриля (1).

⚠ ОПАСНО!

Перед зажиганием горелки крышку гриля необходимо открыть, следует подождать пять минут, чтобы газ ушел, если гриль не загорается; в противном случае возможна внезапная вспышка пламени, которая может привести к серьезным телесным повреждениям или смерти.

ПРИМЕЧАНИЕ: Узел крана/регулятора должен находиться справа, если смотреть на гриль.

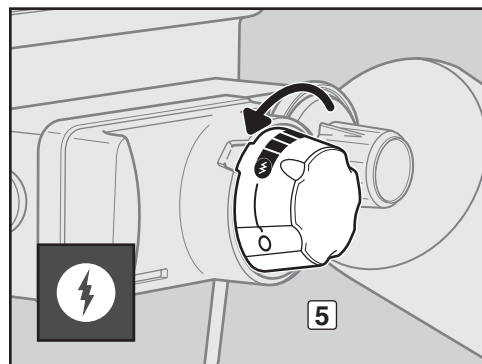
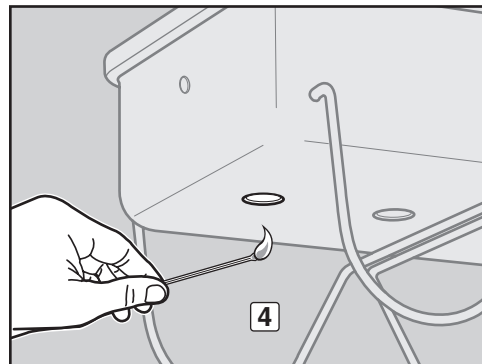
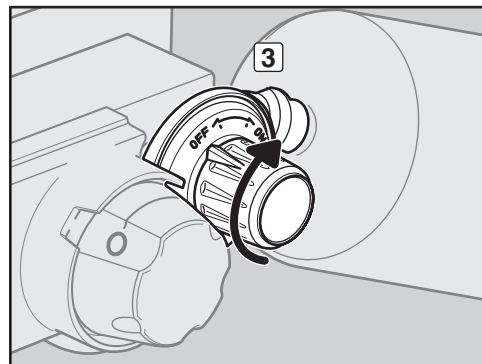
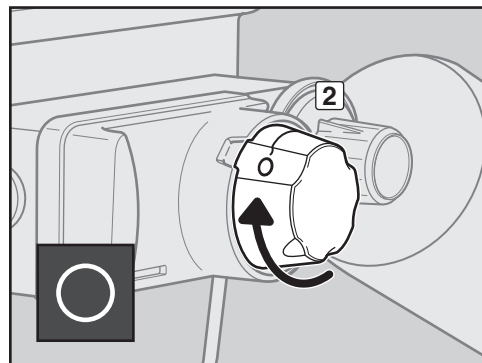
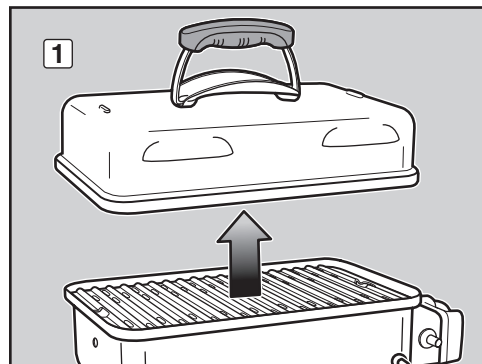
- B) Проверьте, чтобы ручка управления горелкой находилась в положении ВЫКЛ (O) (2). Проверьте, нажимая на ручку управления горелки и поворачивая ее по часовой стрелке до упора.
- C) Убедитесь в том, что картридж с LPG правильно установлен.
- D) Убедитесь в том, что ручка управления на регуляторе находится в положении ВКЛ, нажав на нее и повернув по часовой стрелке в позицию ВКЛ (3).
- E) Зажгите длинную спичку и введите пламя в вентиляционное отверстие в нижней левой части гриля (4). Удерживая зажженную спичку, нажмите на ручку управления горелкой и поверните ее против часовой стрелки в положение ПУСК/ВЫСОКИЙ (H) (5).
- F) Проверьте, чтобы горелка горела, посмотрев через решетку для пищи. Вы должны увидеть пламя.

⚠ ОСТОРОЖНО! При зажигании не наклоняйтесь над открытым грилем. Лицо и тело должны находиться на расстоянии не меньше 30 см (12 дюймов) от отверстия для зажигания спичкой при зажигании гриля.

⚠ ОСТОРОЖНО! Если горелка не загорается в течение пяти секунд, поверните ручку управления горелкой в положение ВЫКЛ и подождите пять минут, чтобы газ ушел, а затем вновь попытайтесь зажечь горелку.

ГАШЕНИЕ ГОРЕЛКИ

Нажмите на ручку управления горелки и поверните ее по часовой стрелке, чтобы она оказалась в положении ВЫКЛ (O). Убедитесь в том, что ручка управления на регуляторе находится в положении ВЫКЛ, нажав на нее и повернув против часовой стрелки в позицию ВЫКЛ.



СОВЕТЫ И РЕКОМЕНДАЦИИ

- Перед началом приготовления всегда прогревайте гриль. Установите горелку на максимум, закройте крышку и прогревайте 5 - 10 минут.
- При первоначальном использовании первые несколько раз температура газового гриля может быть выше, чем в ходе дальнейшей эксплуатации.
- Время приготовления, указанное в рецептах, дано для температуры окружающей среды 21°C (70°F) и слабого ветра либо его отсутствия. В холодные или ветреные дни, а также на большей высоте над уровнем моря время приготовления нужно увеличить. В очень жаркий день время приготовления нужно уменьшить.
- Условия приготовления могут потребовать изменения настроек горелки для получения нужной температуры приготовления.
- В общем случае, большие куски мяса требуют больше времени приготовления (на кг), чем небольшие куски.

- Всегда проверяйте, чтобы отделение для приготовления пищи было чистыми от жира и мусора.
- При возникновении нежелательной вспышки пламени выключите горелку и переместите продукт в другую зону решетки для пищи. Пламя быстро уменьшится. После стабилизации пламени снова зажгите гриль. НИКОГДА НЕ ИСПОЛЬЗУЙТЕ ВОДУ ДЛЯ ГАШЕНИЯ ПЛАМЕНИ НА ГАЗОВОМ ГРИЛЕ.
- Использование таймера поможет вам контролировать, когда нужно вовремя закончить приготовление пищи.
- Небольшой слой масла поможет равномерно поджарить продукт и не даст ему прилипнуть к решетке для пищи. Всегда наносите кисточкой или распыляйте масло на продукт, а не непосредственно на решетку для пищи.

ПРОГРЕВ

Перед приготовлением важно прогреть гриль. Для прогрева: Зажгите гриль в соответствии инструкциями, приведенными в Руководстве пользователя, затем установите ручку управления горелкой в положение ПУСК/ВЫСОКИЙ (‡), закройте крышку и прогрейте гриль. Это займет от 5 до 10 минут, в зависимости от условий, таких как температура воздуха и ветер. После предварительного прогрева можно отрегулировать горелку по своему желанию.

⚠ ОСТОРОЖНО! В случае, если горелка погаснет в процессе использования гриля, поверните ручку управления горелкой в положение ВЫКЛ. Поверните ручку управления на регуляторе в положение ВЫКЛ. Откройте крышку и подождите пять минут, прежде чем вновь зажечь горелки; соблюдайте при этом инструкции по зажиганию.

ПРИГОТОВЛЕНИЕ ПРИ ЗАКРЫТОЙ КРЫШКЕ

Весь процесс приготовления на гриле выполняется с закрытой крышкой, что обеспечивает однородную, равномерную циркуляцию тепла. При закрытой крышке приготовление на газовом гриле очень напоминает приготовление в обычной духовке. Весь прогрев и приготовление выполняются при закрытой крышке. Заглядывать внутрь не рекомендуется — при каждом открытии крышки теряется жар.

Рецепты и рекомендации по приготовлению на гриле приведены на сайте www.weber.com®.

ПОИСК И УСТРАНЕНИЕ НЕИСПРАВНОСТЕЙ

ПРОБЛЕМЫ	УСТРАНЕНИЕ
Горелка не зажигается при нажатии на кнопку воспламенителя.	<p>Проверьте подачу газа к горелке, попробовав зажечь горелку спичками. См. "ЗАЖИГАНИЕ ГОРЕЛКИ - Зажигание спичкой". Если зажигание спичками оказалось успешным, то проблема заключается в системе зажигания. См. "ПРОВЕРКА КНОПОЧНОЙ СИСТЕМЫ ЗАЖИГАНИЯ".</p> <p>Убедитесь в том, что положение наконечника электрода воспламенителя отрегулировано в соответствии с необходимым расстоянием до отверстий в трубке горелки. См. "ПРОВЕРКА КНОПОЧНОЙ СИСТЕМЫ ЗАЖИГАНИЯ".</p>
Горелка не загорается, или пламя слабое при установке ручки управления в положении "Высокий" (‡).	Возможно, картридж/баллон пустой или почти пустой. Замените картридж с LPG.
<p>Форма пламени горелки неравномерная.</p> <p>Слабое пламя при установке ручки управления горелкой в положении "Высокий" (‡).</p> <p>Пламя горит не по всей длине трубки горелки.</p>	Очистите каналы горелки, чтобы пламя горело по всей длине трубки. См. "ЕЖЕГОДНОЕ ТЕХНИЧЕСКОЕ ОБСЛУЖИВАНИЕ".
Горелка горит желтым или оранжевым пламенем, и чувствуется запах газа.	Проверьте, не загрязнилась ли сетка защиты от пауков/насекомых. (Засорение отверстий). Очистите сетку защиты от пауков/насекомых. См. "ЕЖЕГОДНОЕ ТЕХНИЧЕСКОЕ ОБСЛУЖИВАНИЕ".
Внезапные вспышки пламени.	Гриль необходимо предварительно прогреть в течение 5 - 10 минут, включив горелку на максимум.
<p>⚠ ВНИМАНИЕ! Не кладите в отделение для приготовления пищи алюминиевую фольгу.</p>	Тщательно очистите решетку для приготовления пищи от жира. См. "ОЧИСТКА ГРИЛЯ ИЗНУТРИ".
	Возможно, отделение для приготовления пищи загрязнено. Очистите отделение для приготовления пищи. См. "ОЧИСТКА ГРИЛЯ ИЗНУТРИ".
С внутренней части крышки "облезает" краска. (Напоминает шелушение окрасочного слоя).	Внутренняя поверхность крышки эмалированная. Она не покрыта краской. Так что краска не может "отслаиваться". То, что вы видите, является отвержденным жиром, превратившимся в углерод, который отслаивается. ЭТО НЕ ЯВЛЯЕТСЯ ДЕФЕКТОМ. Хорошо очистите. См. "ОЧИСТКА ГРИЛЯ ИЗНУТРИ".

Если проблему нельзя решить предложенными способами, обратитесь к местному представителю отдела обслуживания покупателей. Контактная информация находится на нашем веб-сайте. Посетите сайт www.weber.com®.

ПОДДЕРЖАНИЕ ГАЗОВОГО ГРИЛЯ WEBER® В НАИЛУЧШЕМ СОСТОЯНИИ

⚠ ОПАСНО!

Если не устранить описанные на этой странице проблемы, это может привести к пожару, серьезным телесным повреждениям или смерти, а также к материальному ущербу.

Чтобы ваш газовый гриль Weber® работал так же безопасно и эффективно, как и в первый день, настоятельно рекомендуем вам проверять и очищать сетку защиты от пауков/насекомых, а также трубку горелки, по меньшей мере, раз в год. Ниже приведена важная информация об этих двух компонентах гриля, которые должны проходить ежегодное техническое обслуживание.

Если вы заметили, что пламя имеет неправильную форму, или один из каналов горелки заблокирован, выполните инструкции, приведенные в разделе **“ОЧИСТКА ИЛИ ЗАМЕНА ТРУБКИ ГОРЕЛКИ”** на следующей странице.

ФОРМА ПЛАМЕНИ ГОРЕЛКИ

Трубка горелки газового гриля Weber® отрегулирована на заводе, чтобы обеспечить правильную смесь воздуха и газа. Правильная форма пламени изображена на рисунке и описана ниже:

- Трубка горелки (1)
- Кончики пламени время от времени мерцают желтым цветом (2)
- Голубой (3)
- Синий (4)

Проверьте форму пламени горелки. Если пламя не соответствует приведенному выше описанию, это может быть признаком того, что сетка защиты от пауков/насекомых засорилась.

СЕТКА ЗАЩИТЫ ОТ ПАУКОВ/НАСЕКОМЫХ WEBER®

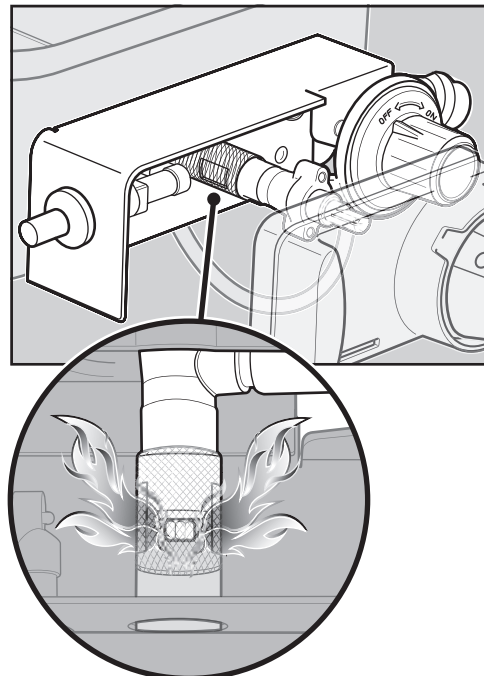
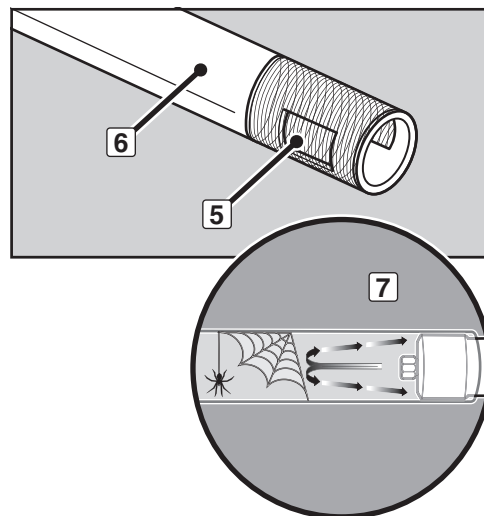
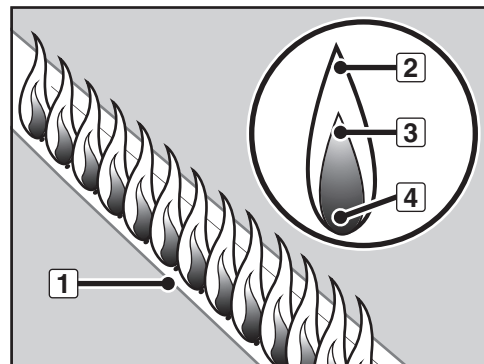
Отверстие для воздуха, необходимого для горения, в трубке горелки (5) снабжено сеткой из нержавеющей стали, не дающей паукам и насекомым проникать внутрь (6) трубки горелки. Пауки, насекомые, паутина и т.п. могут препятствовать нормальному потоку газа, в результате чего газ начнет поступать через отверстие для воздуха (7). Признаками возникновения такой ситуации являются запах газа в сочетании с желтым цветом слабого пламени горелок. Блокировка трубки может вызвать пожар в газовом кране и около него, что приведет к серьезному повреждению гриля (8).

ПРИМЕЧАНИЕ: Если сетка защиты от пауков/насекомых повреждена, или ее не удастся очистить, обратитесь к местному представителю отдела обслуживания покупателей. Контактная информация приведена на нашем веб-сайте. Посетите сайт www.weber.com®.

КАНАЛЫ ТРУБКИ ГОРЕЛКИ

Со временем, после многократного использования гриля, каналы трубки горелки засоряются. Заблокированные и загрязненные каналы могут ограничить поток газа. Ниже приведены способы определения того, что отверстия трубки горелки загрязнены или заблокированы.

- Гриль не достигает нужной температуры
- Гриль нагревается неравномерно
- Горелка не загорается



ОЧИСТКА ИЛИ ЗАМЕНА ТРУБКИ ГОРЕЛКИ

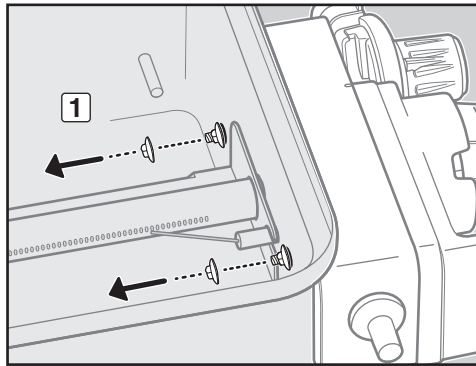
Убедитесь в том, что гриль выключен и остыл

- A) Убедитесь в том, что ручка управления на регуляторе находится в положении ВЫКЛ, нажав на нее и повернув против часовой стрелки в позицию ВЫКЛ.
- B) Убедитесь в том, что ручка управления горелкой находится в положении ВЫКЛ, нажав на нее и повернув по часовой стрелке в позицию ВЫКЛ (O).
- C) Отсоедините картридж с LPG.
- D) Снимите крышку.
- E) Снимите решетку для пищи.

Демонтаж узла управления / крана

Для этого требуется: Торцевой/гаечный ключ на 7/16".

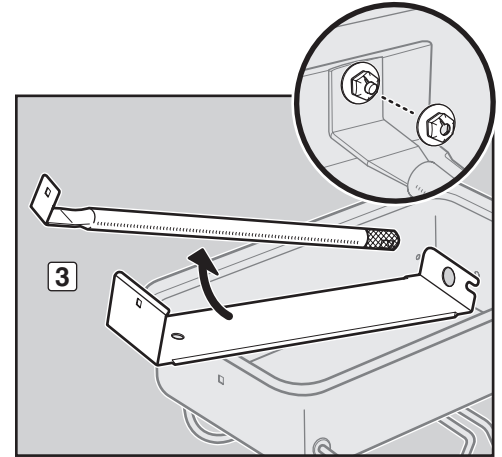
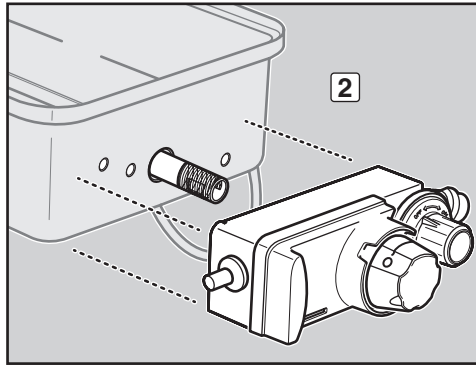
- A) Удалите гайки крепления узла управления / крана к отделению для приготовления пищи (1).
- B) Аккуратно снимите узел управления / крана с отделения для приготовления пищи (2).



Отсоедините трубку горелки

Для этого требуется: Торцевой/гаечный ключ на 7/16".

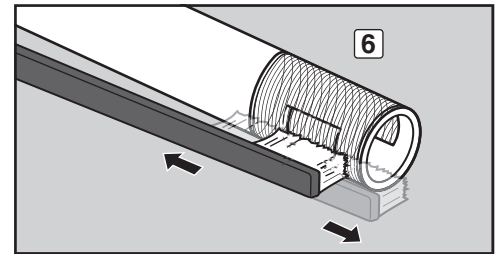
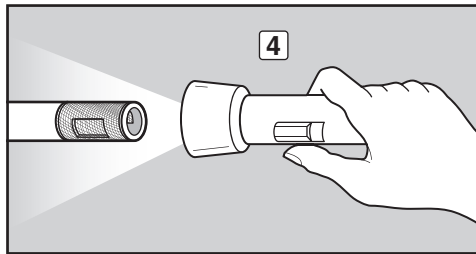
- A) Удалите винт и гайку крепления трубки горелки и теплозащитного экрана к отделению для приготовления пищи. Осторожно потяните за трубку горелки и теплозащитный экран в сторону от отделения для приготовления пищи (3).



Очистите трубку горелки

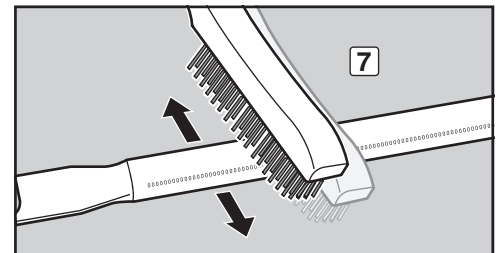
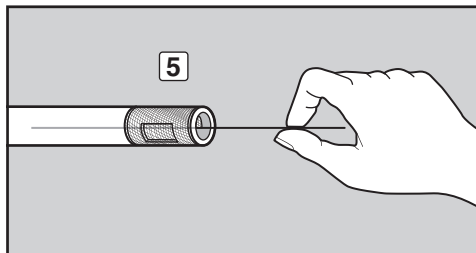
Для этого требуется: Фонарик, проволока (можно воспользоваться распрямленной вешалкой для одежды), подходящая щетка из нержавеющей стали и мягкая щетка (зубная щетка).

- A) Загляните внутрь трубки горелки, воспользовавшись фонариком (4).
- B) С помощью проволоки очистите трубку горелки изнутри от мусора и посторонних предметов (5).
- C) Проверьте сетку на торце трубки горелки для защиты от попадания пауков и насекомых и очистите ее мягкой щеткой (6).



- ⚠ **ВНИМАНИЕ! Не очищайте сетку защиты от пауков/насекомых твердыми или острыми инструментами. Не смещайте сетку защиты от пауков/насекомых, не расширяйте ячейки сетки.**

- D) Для очистки трубки горелки снаружи воспользуйтесь щеткой из нержавеющей стали. Это необходимо для того, чтобы все каналы (отверстия) горелки по всей длине трубки были полностью открыты (7).



- ⚠ **ВНИМАНИЕ! При очистке не расширяйте каналы горелки.**

Переустановка трубки горелки

Для этого требуется: Торцевой/гаечный ключ на 7/16".

- A) Осторожно задвиньте трубку горелки и теплозащитный экран назад через отверстия на правой стороне отделения для приготовления пищи.
- B) Верните на место винт и гайку крепления теплозащитного экрана и трубки горелки к отделению для приготовления пищи.

Повторная установка узла управления / крана

Для этого требуется: Торцевой/гаечный ключ на 7/16".

- A) Верните на место узел управления / крана на отделении для приготовления пищи.

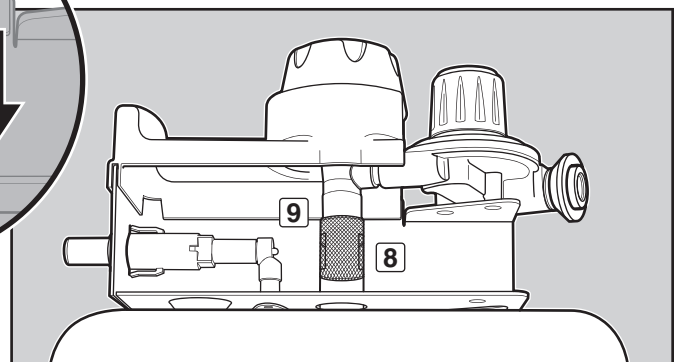
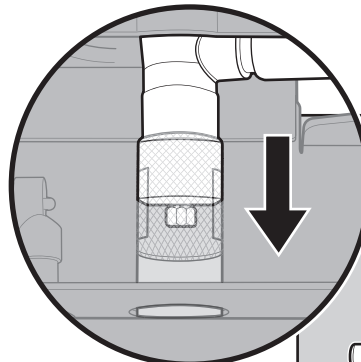
- ⚠ **ВНИМАНИЕ! Отверстие в трубке горелки (8) должно быть правильно расположено над отверстием крана (9). (Вид снизу гриля).**

- B) Верните на место гайки крепления узла управления / крана к отделению для приготовления пищи.

- ⚠ **ОСТОРОЖНО! Проводите проверку на утечку газа каждый раз при отсоединении и подсоединении газовой арматуры.**

- C) Убедитесь в том, что положение наконечника электрода воспламенителя отрегулировано в соответствии с необходимым расстоянием до отверстий в трубке горелки. См. раздел "ПРОВЕРКА КНОПЧНОЙ СИСТЕМЫ ЗАЖИГАНИЯ", где указано правильное расположение.

- D) Верните на место решетку для пищи.
- E) Верните на место крышку.
- F) Установите картридж с LPG на место.



КРАСИВЫЙ ВИД - ВНУТРИ И СНАРУЖИ

Владельцы грилей Weber® гордятся ими по праву. Похвастайтесь им! Держите гриль чистым и красивым, внутри и снаружи, следуя описанным ниже процедурам текущего технического обслуживания.

ОЧИСТКА ГРИЛЯ СНАРУЖИ

Для поддержания привлекательного внешнего вида гриля следуйте приведенным рекомендациям по безопасной очистке.

⚠ ОСТОРОЖНО! Перед очисткой выключите газовый гриль Weber® и подождите, пока он остынет.

Окрашенные, эмалированные и пластмассовые поверхности

Для очистки наружных поверхностей пользуйтесь теплой мыльной водой, затем смойте водой.

ВАЖНО: Не используйте моющие средства, содержащие кислоту, уайт-спирит или ксилол. Не пользуйтесь мощными средствами для печей, абразивными средствами (кухонными чистящими средствами), содержащими цитрусовые продукты, либо абразивными чистящими салфетками для очистки гриля.

ОЧИСТКА ГРИЛЯ ИЗНУТРИ

Для поддержания гриля в безопасном и полностью работоспособном состоянии важно удалять мусор и жир, которые скапливаются внутри гриля. Придерживайтесь следующих рекомендаций по безопасной очистке.

Внутренняя сторона крышки

Отслоение накопившегося жира напоминает отслоение краски. Протирайте внутреннюю поверхность крышки бумажным полотенцем, чтобы не допустить накопления жира. Промойте внутреннюю сторону крышки теплой мыльной водой, а затем смойте чистой водой.

Компоненты отделения для приготовления пищи и трубка горелки

Для этого требуется: Щетка из нержавеющей стали и жесткий пластмассовый скребок.

A) Очистите решетку для пищи скребком и щеткой. Снимите решетку для приготовления пищи и отложите ее.

⚠ ВНИМАНИЕ! Регулярно проверяйте щетки для очистки гриля на наличие оторвавшихся ворсинок или признаков сильного износа. Замените щетку при обнаружении оторвавшихся щетинок на щетке или решетке для пищи. Weber рекомендует приобретать новую щетку из нержавеющей стали в начале каждой весны.

⚠ ВНИМАНИЕ! Не очищайте решетку для пищи в самоочищающейся печи.

B) Удалите щеткой весь мусор с трубки горелки. Не расширяйте каналы (отверстия) горелок, расположенные по длине трубки горелки (1).
C) После завершения очистки установите на место решетку для пищи.

Отделение для приготовления пищи

Промойте внутреннюю поверхность отделения для приготовления пищи теплой мыльной водой, затем смойте чистой водой.

ИСПОЛЬЗОВАНИЕ СИСТЕМЫ ЭЛЕКТРОННОГО ЗАЖИГАНИЯ

Воспламенитель обеспечивает подачу искры в узле электрода воспламенителя. Проводя текущее техническое обслуживание или поиск неисправностей системы зажигания, следуйте приведенным рекомендациям, чтобы поддерживать систему в исправном состоянии.

⚠ ОСТОРОЖНО! Все ручки управления газом и краны подачи газа должны быть в положении ВЫКЛ.

Если воспламенитель не зажигает горелки газового гриля Weber®, необходимо определить источник проблемы: поток газа или система зажигания. Вначале попытайтесь зажечь горелку спичкой. См. "ЗАЖИГАНИЕ ГОРЕЛКИ - Зажигание спичкой". Если зажигание спичками оказалось успешным, то проблема заключается в системе зажигания.

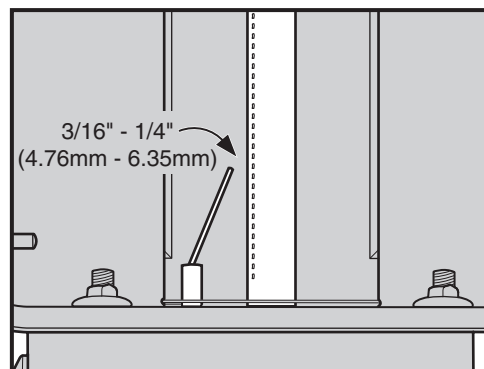
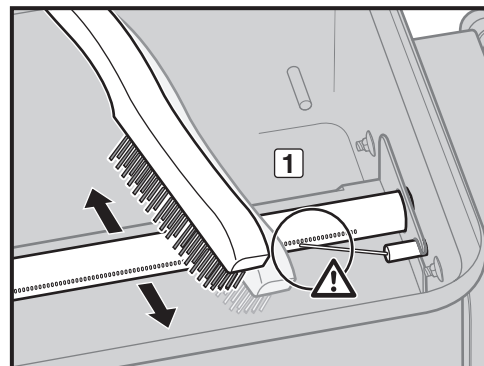
"ПРОВЕРКА КНОПЧНОЙ СИСТЕМЫ ЗАЖИГАНИЯ

- Убедитесь в том, что кнопка воспламенителя щелкает при нажатии, а затем возвращается в исходное положение.
- Убедитесь в том, что положение наконечника электрода воспламенителя отрегулировано в соответствии с необходимым расстоянием до отверстий в трубке горелки.

⚠ ОПАСНО!

Убедитесь в том, что положение наконечника электрода воспламенителя отрегулировано в соответствии с необходимым расстоянием до отверстий в трубке горелки. Если оно не отрегулировано, газ может накапливаться в гриле при зажигании. При этом накопившийся газ может впоследствии воспламениться. Это может привести к пожару или взрыву, которые могут стать причиной серьезных травм или даже смерти, а также материального ущерба.

Если система электронного зажигания все же не зажигает горелку, обратитесь к местному представителю отдела обслуживания покупателей. Контактная информация находится на нашем веб-сайте. Посетите сайт www.weber.com.



WEBER-STEPHEN PRODUCTS LLC
www.weber.com



ΨΗΣΤΙΕΡΑ ΑΕΡΙΟΥ GO-ANYWHERE®

Εγχειρίδιο χρήστη ψηστιέρας υγραερίου

Ευχαριστούμε που αγοράσατε μια ψηστιέρα Weber®.
Τώρα αφιερώστε μερικά λεπτά και προστατέψτε την,
καταχωρώντας το προϊόν σας online στην ιστοσελίδα www.weber.com.

⚠ ΚΙΝΔΥΝΟΣ

Εάν σας μυρίζει αέριο:

- 1) Κλείστε την παροχή αερίου στη συσκευή.
- 2) Σβήστε κάθε γυμνή φλόγα.
- 3) Ανοίξτε το καπάκι.
- 4) Εάν η οσμή παραμένει, μείνετε μακριά από τη συσκευή και αμέσως επικοινωνήστε με τον πάροχο αερίου ή την πυροσβεστική.

Η διαρροή αερίου μπορεί να προκαλέσει πυρκαγιά ή έκρηξη, η οποία με τη σειρά της μπορεί να προκαλέσει σοβαρό ατομικό τραυματισμό, θανατηφόρο ατύχημα, ή υλικές ζημιές.

⚠ ΚΙΝΔΥΝΟΣ

- 1) Ποτέ μη χειρίζεστε αυτή τη συσκευή χωρίς να την επιτηρείτε.
- 2) Μη χρησιμοποιείτε την ψηστιέρα εντός ,61 m (2 ποδών) από οποιοδήποτε εύφλεκτο υλικό. Στα εύφλεκτα υλικά περιλαμβάνονται μεταξύ άλλων το ξύλο ή τα πατώματα, αίθρια ή οι σκεπαστές εισοδοί από επεξεργασμένο ξύλο.
- 3) Ποτέ μη χειρίζεστε αυτή τη συσκευή εντός 7,5 m (25 ποδών) από οποιοδήποτε εύφλεκτο υγρό.
- 4) Εάν συμβεί πυρκαγιά, μείνετε μακριά από τη συσκευή και αμέσως επικοινωνήστε με την πυροσβεστική. Μην προσπαθείτε να σβήσετε φωτιά από λάδι ή λίπη με νερό.

Τυχόν αμέλεια τήρησης των οδηγιών αυτών ενδέχεται να προκαλέσει πυρκαγιά, έκρηξη ή εγκαύματα, η οποία μπορεί να επιφέρει υλικές ζημιές, ατομικό τραυματισμό ή θανατηφόρο ατύχημα.

⚠ ΠΡΟΕΙΔΟΠΟΙΗΣΗ: Τηρείτε προσεκτικά όλες τις διαδικασίες ελέγχου διαρροής σε αυτό το Εγχειρίδιο χρήστη πριν από τη λειτουργία ψησίματος. Κάντε το αυτό έστω και αν η ψηστιέρα έχει συναρμολογηθεί από τον αντιπρόσωπο.

⚠ ΠΡΟΕΙΔΟΠΟΙΗΣΗ: Μην ανάβετε αυτή τη συσκευή χωρίς να έχετε προηγουμένως διαβάσει το απόσπασμα για την ΕΝΑΥΣΗ ΚΑΥΣΤΗΡΑ αυτού του Εγχειριδίου χρήστη.

ΑΥΤΗ Η ΣΥΣΚΕΥΗ ΑΕΡΙΟΥ ΕΧΕΙ ΣΧΕΔΙΑΣΤΕΙ ΜΟΝΟ ΓΙΑ ΧΡΗΣΗ ΣΕ ΕΞΩΤΕΡΙΚΟ ΧΩΡΟ.

Το παρόν εγχειρίδιο χειρισμού περιέχει σημαντικές πληροφορίες, απαραίτητες για τη σωστή συναρμολόγηση και την ασφαλή χρήση της συσκευής.

Διαβάστε και ακολουθήστε όλες τις προειδοποιήσεις και οδηγίες πριν από τη συναρμολόγηση και χρήση της συσκευής.



CE :845CO-0007
ID: 0845

48603

EL - GREEK 08/28/14

⚠ ΚΙΝΔΥΝΟΣ

Αμέλεια συμμόρφωσης με τους ΚΙΝΔΥΝΟΥΣ, τις ΠΡΟΕΙΔΟΠΟΙΗΣΕΙΣ και τις ΕΝΔΕΙΞΕΙΣ ΠΡΟΣΟΧΗΣ που υπάρχουν στο εγχειρίδιο χρήσης αυτό, μπορεί να προκαλέσουν σοβαρό ατομικό τραυματισμό, θανατηφόρο ατύχημα ή πυρκαγιά ή έκρηξη με αποτέλεσμα υλικές ζημιές.

ΠΡΟΕΙΔΟΠΟΙΗΣΕΙΣ:

- ⚠ Μην επιχειρήσετε να αποσυνδέσετε το ρυθμιστή ή οποιοδήποτε άλλο εξάρτημα αερίου όταν η μονάδα είναι σε λειτουργία.
- ⚠ Μην φοράτε φαρδιά ρούχα κατά το άναμμα ή τη χρήση της ψηστιέρας.
- ⚠ Πρέπει πάντα να χρησιμοποιείτε γάντια κατά το ψήσιμο και το χειρισμό του καπακιού.
- ⚠ Απορρίψτε τα χρησιμοποιημένα και άδεια δοχεία καυσίμου σε έναν ασφαλή χώρο.
- ⚠ Μην διατρυπάτε ή καίτε τα δοχεία καυσίμου.
- ⚠ Φυλάξτε αυτό το Εγχειρίδιο χρήστη για μελλοντική αναφορά.
- ⚠ Ακολουθήστε όλες τις προειδοποιήσεις και οδηγίες κατά τη χρήση της συσκευής.
- ⚠ Μια ακατάλληλη συναρμολόγηση της ψηστιέρας μπορεί να είναι επικίνδυνη. Τηρείτε προσεκτικά τις οδηγίες συναρμολόγησης.
- ⚠ Μην χρησιμοποιείτε αυτή την ψηστιέρα παρά μόνο εφόσον όλα τα εξαρτήματα της είναι στη θέση τους. Η ψηστιέρα πρέπει να συναρμολογείται σωστά, σύμφωνα με τις οδηγίες συναρμολόγησης.
- ⚠ Η δική σας ψηστιέρα αερίου Weber® δε θα πρέπει να χρησιμοποιείται ποτέ από παιδιά. Τα προσβάσιμα μέρη της ψηστιέρας ενδέχεται να είναι πολύ θερμά. Τα παιδιά, οι ηλικιωμένοι και τα κατοικίδια πρέπει να μένουν μακριά από την ψηστιέρα όσο αυτή χρησιμοποιείται.
- ⚠ Αυτή η ψηστιέρα αερίου Weber® δεν προορίζεται για εμπορική χρήση.
- ⚠ Αυτή η ψηστιέρα αερίου Weber® δεν προορίζεται για χρήση ως συσκευή θέρμανσης και δεν πρέπει ποτέ να χρησιμοποιείται ως τέτοια.
- ⚠ Να προσέχετε κατά τη χρήση της δικής σας ψηστιέρας αερίου Weber®. Θα είναι πολύ θερμή κατά το ψήσιμο ή το καθάρισμα, και δε θα πρέπει ποτέ να μένει χωρίς επίτηρηση ή να μετακινείται κατά τη λειτουργία.
- ⚠ Μην χρησιμοποιείτε κάρβουνα, μπρικέτες ή πέτρες από λάβα ηφαιστείου στην ψηστιέρα αερίου Weber®.
- ⚠ Ενώ ανάβετε την ψηστιέρα ή μαγειρεύετε, ποτέ μη σκύβετε επάνω στην ανοιχτή ψηστιέρα.
- ⚠ Ποτέ μην βάζετε τα χέρια ή δάχτυλα στην μπροστινή άκρη της λεκάνης ψσίματος όταν η ψηστιέρα είναι καυτή ή το καπάκι είναι ανοιχτό.
- ⚠ Μην επιχειρήσετε να αποσυνδέσετε το ρυθμιστή ή οποιοδήποτε άλλο εξάρτημα αερίου όταν η ψηστιέρα είναι σε λειτουργία.
- ⚠ Να χρησιμοποιείτε πανάκια ή γάντια φούρνου ανθεκτικά στη θερμότητα, κατά το χειρισμό της ψηστιέρας.
- ⚠ Εάν ο καυστήρας σβήσει ενώ η ψηστιέρα είναι σε λειτουργία, γυρίστε τη βαλβίδα αερίου στο off. Ανοίξτε το καπάκι και περιμένετε πέντε λεπτά προτού προσπαθήσετε να ανάψετε ξανά την ψηστιέρα, χρησιμοποιώντας τις οδηγίες έναυσης.
- ⚠ Μην τοποθετείτε αυτό το μοντέλο ψηστιέρας σε χτιστή, εντοιχισμένη ή συρόμενη κατασκευή. Αμέλεια συμμόρφωσης με αυτή την προειδοποίηση μπορεί να προκαλέσει πυρκαγιά ή έκρηξη με αποτέλεσμα υλικές ζημιές και σοβαρό ατομικό τραυματισμό ή θανατηφόρο ατύχημα.
- ⚠ Μην αποθηκεύετε επιπλέον (ανταλλακτικά) ή αποσυνδεδεμένα φιαλίδια/ φιάλες παροχής αερίου κάτω από αυτήν την ψηστιέρα ή κοντά σ' αυτήν.
- ⚠ Μετά από μεγάλο διάστημα στην αποθήκευση και/ ή με την ψηστιέρα εκτός χρήσης, η ψηστιέρα αερίου Weber® θα πρέπει να ελεγχθεί για τυχόν διαρροές αερίου και εμφράξεις πριν από τη χρήση. Δείτε τις οδηγίες στο Εγχειρίδιο χρήστη για τις σωστές διαδικασίες.
- ⚠ Μην χειρίζεστε την ψηστιέρα αερίου της Weber® εάν υπάρχει διαρροή αερίου.
- ⚠ Μην χρησιμοποιείτε φλόγα για να ελέγξετε για τυχόν διαρροές αερίου.
- ⚠ Μην τοποθετείτε ένα κάλυμμα ψηστιέρας ή οτιδήποτε εύφλεκτο επάνω στην ψηστιέρα όσο αυτή είναι σε λειτουργία ή καυτή.
- ⚠ Το βουτάνιο/προπάνιο δεν είναι φυσικό αέριο. Τυχόν μετατροπή ή απόπειρα χρήσης φυσικού αερίου σε συσκευή για βουτάνιο/προπάνιο είναι επικίνδυνη και θα επιφέρει την ακύρωση της εγγύτητάς σας.
- ⚠ Μην μεγεθύνετε το στόμιο βαλβίδας ή τις μικροθυρίδες καυστήρα όταν καθαρίζετε τη βαλβίδα ή τον καυστήρα.
- ⚠ Η ψηστιέρα αερίου Weber® πρέπει να καθαρίζεται προσεκτικά ανά τακτά χρονικά διαστήματα.
- ⚠ Ένα τσακισμένο ή σκουριασμένο φιαλίδιο παροχής υγραερίου είναι ενδεχομένως επικίνδυνο και θα πρέπει να ελεγχθεί από τον προμηθευτή αερίου σας.
- ⚠ Παρότι το φιαλίδιο μπορεί να φαίνεται άδαιο, ενδέχεται να συνεχίζει να υπάρχει ακόμα αέριο και το φιαλίδιο θα πρέπει να μεταφέρεται και να αποθηκεύεται κατάλληλα.
- ⚠ Βεβαιωθείτε ότι βρίσκεστε στο ύπαιθρο και μακριά από πηγές ανάφλεξης, κατά την αλλαγή ή σύνδεση του φιαλιδίου.
- ⚠ Εάν πάρουν φωτιά τα λίπη, σβήστε τον καυστήρα και αφήστε κλειστό το καπάκι μέχρι να σβήσει η φωτιά.
- ⚠ Εάν η φωτιά αρπάξει ανεξέλεγκτα, απομακρύνετε το φαγητό από τις φλόγες μέχρι να ξεθυμάνει το άρπαγμα.
- ⚠ Η κατανάλωση οινοπνεύματος, συνταγογραφούμενων ή μη φαρμάκων ή παράνομων ναρκωτικών μπορεί να επηρεάσει αρνητικά την ικανότητα σωστής και ασφαλούς συναρμολόγησης, μετακίνησης, αποθήκευσης ή χειρισμού της συσκευής από τον καταναλωτή.
- ⚠ Χρησιμοποιείτε φιαλίδια βουτανίου/προπανίου μιας χρήσης με μια μέγιστη χωρητικότητα 550g. Το φιαλίδιο θα πρέπει να έχει βαλβίδα EN417 όπως εικονίζεται σε αυτό το Εγχειρίδιο χρήστη. Ένας τύπος φιαλιδίου που μπορεί να χρησιμοποιηθεί είναι ένα φιαλίδιο αερίου Weber® Baby Q®/Performer®.
- ⚠ Φροντίστε ώστε η ψηστιέρα να βρίσκεται πάντα επάνω σε μια ασφαλή, επίπεδη επιφάνεια.

Ευχαριστούμε που αγοράσατε ένα προϊόν της Weber®. Η Weber-Stephen Products LLC, 200 East Daniels Road, Palatine, Illinois 60067-6266 ("Weber") υπερηφανεύεται για την παροχή ενός ασφαλούς, ανθεκτικού και αξιόπιστου προϊόντος.

Αυτή είναι η Προαιρετική Εγγύηση της Weber που σας παρέχεται δωρεάν. Περιέχει τις πληροφορίες που θα χρειαστείτε για την επισκευή του προϊόντος σας WEBER® στην σπάνια περίπτωση βλάβης ή ελαττώματος.

Σύμφωνα με την ισχύουσα νομοθεσία, ο πελάτης έχει ορισμένα δικαιώματα στην περίπτωση που το προϊόν είναι ελαττωματικό. Τα δικαιώματα αυτά περιλαμβάνουν συμπληρωματική απόδοση ή αντικατάσταση, μείωση της τιμής αγοράς και αποζημίωση. Στην Ευρωπαϊκή Ένωση για παράδειγμα, πρόκειται για μια διετή νόμιμη εγγύηση που ξεκινάει κατά την ημερομηνία της παράδοσης του προϊόντος. Τα αναφερόμενα δικαιώματα και άλλα νόμιμα δικαιώματα δεν επηρεάζονται από αυτό τον όρο εγγύησης. Η παρούσα εγγύηση παρέχει επιπρόσθετα δικαιώματα στον ιδιοκτήτη, τα οποία είναι ανεξάρτητα από τους νόμιμους όρους εγγύησης.

ΠΡΟΑΙΡΕΤΙΚΗ ΕΓΓΥΗΣΗ ΤΗΣ WEBER

Η Weber εγγυάται στον αρχικό αγοραστή του προϊόντος WEBER® (ή στην περίπτωση δώρου ή διαφήμισης, στο άτομο για το οποίο αγοράστηκε ως δώρο ή διαφημιστικό είδος), ότι το προϊόν WEBER® είναι ελεύθερο ελαττωμάτων αναφορικά με τα υλικά και την κατασκευή για τη χρονική περίοδο που προορίζεται κατωτέρω, εφόσον γίνεται συναρμολόγηση και λειτουργία σύμφωνα με το συνοδευτικό Εγχειρίδιο χρήστη. [Σημειώσεις: Εάν λάσετε το Εγχειρίδιο χρήστη WEBER® ή παραπέσει, μπορείτε να το αντικαταστήσετε ηλεκτρονικά στην ιστοσελίδα www.weber.com, ή σε οποιαδήποτε συγκεκριμένη για κάθε χώρα ιστοσελίδα στην οποία θα ανακατευθυνθείτε.] Υπό φυσιολογική, ιδιωτική χρήση σε οικία ή διαμέρισμα μιας οικογένειας και συντήρηση, η Weber συμφωνεί, στα πλαίσια της παρούσας εγγύησης, για την επισκευή ή αντικατάσταση ελαττωματικών εξαρτημάτων στα πλαίσια των ισχυόντων χρονικών περιόδων, περιορισμών και εξαιρέσεων που αναφέρονται κατωτέρω. ΣΤΟ ΕΠΙΤΡΕΠΟΜΕΝΟ ΕΥΡΟΣ ΑΠΟ ΤΗΝ ΙΣΧΥΟΥΣΑ ΝΟΜΟΘΕΣΙΑ, Η ΠΑΡΟΥΣΑ ΠΕΡΙΟΡΙΣΜΕΝΗ ΕΓΓΥΗΣΗ ΑΦΟΡΑ ΜΟΝΟ ΤΟΝ ΑΡΧΙΚΟ ΑΓΟΡΑΣΤΗ ΚΑΙ ΔΕΝ ΜΕΤΑΒΙΒΑΖΕΤΑΙ ΣΕ ΕΠΑΚΟΛΟΥΘΟΥΣ ΙΔΙΟΚΤΗΤΕΣ, ΕΚΤΟΣ ΤΗΣ ΠΕΡΙΠΤΩΣΗΣ ΔΩΡΩΝ ΚΑΙ ΔΙΑΦΗΜΙΣΤΙΚΩΝ ΕΙΔΩΝ, ΟΠΩΣ ΑΝΑΦΕΡΘΗΚΕ ΑΝΩΤΕΡΩ.

ΟΙ ΕΥΘΥΝΕΣ ΤΟΥ ΙΔΙΟΚΤΗΤΗ ΣΕ ΑΥΤΗ ΤΗΝ ΕΓΓΥΗΣΗ

Για να εξασφαλίσετε την κάλυψη εγγύησης χωρίς προβλήματα, είναι σημαντικό (αλλά όχι υποχρεωτικό) να καταχωρίσετε το προϊόν σας WEBER® ηλεκτρονικά στην ιστοσελίδα www.weber.com, ή σε οποιαδήποτε συγκεκριμένη για κάθε χώρα ιστοσελίδα που θα ανακατευθυνθείτε. Επίσης φυλάξτε την αρχική απόδειξη και/ή το τιμολόγιο αγοράς. Η καταχώρηση του προϊόντος της WEBER® επιβεβαιώνει την κάλυψη εγγύησης και παρέχει έναν άμεσο σύνδεσμο μεταξύ του πελάτη και της Weber στην περίπτωση που χρειαστεί να επικοινωνήσουμε μαζί σας.

Η ανωτέρω εγγύηση ισχύει μόνο εφόσον ο ιδιοκτήτης φροντίζει σωστά το προϊόν WEBER® τήρνοντας όλες τις οδηγίες συναρμολόγησης, τις οδηγίες χρήσης και την προληπτική συντήρηση όπως αναφέρεται στο συνοδευτικό Εγχειρίδιο χρήστη, εκτός εάν ο ιδιοκτήτης μπορεί να αποδείξει ότι το ελάττωμα ή η βλάβη δεν έχουν σχέση με ενδεχόμενη μη συμμόρφωση με τις ανωτέρω αναφερόμενες υποχρεώσεις. Εάν ζείτε σε παραθαλάσσια περιοχή ή το προϊόν σας βρίσκεται κοντά σε πισίνα, η συντήρηση περιλαμβάνει τον τακτικό καθαρισμό και την έκπλυση των εξωτερικών επιφανειών όπως αναφέρεται στο συνοδευτικό Εγχειρίδιο χρήστη.

ΧΕΙΡΙΣΜΟΣ ΤΗΣ ΕΓΓΥΗΣΗΣ/ΕΞΑΙΡΕΣΗ ΤΗΣ ΕΓΓΥΗΣΗΣ

Εάν πιστεύετε ότι έχετε ένα εξάρτημα, το οποίο καλύπτεται από την παρούσα εγγύηση, επικοινωνήστε με το τμήμα εξυπηρέτησης πελατών της Weber χρησιμοποιώντας τις πληροφορίες επικοινωνίας στην ιστοσελίδα μας (www.weber.com ή οποιαδήποτε συγκεκριμένη για κάθε χώρα ιστοσελίδα στην οποία θα ανακατευθυνθείτε). Η Weber, κατόπιν ελέγχου, θα επισκευάσει ή αντικαταστήσει (κατόπιν κρίσης της) ένα ελαττωματικό εξάρτημα που καλύπτεται από αυτή την παρούσα εγγύηση. Στην περίπτωση που η επισκευή ή η αντικατάσταση δεν είναι δυνατή, η Weber ενδέχεται να επιλέξει (κατόπιν κρίσης της) την αντικατάσταση της εν λόγω ψηφίστερας με μια νέα ψηφίστερα ίδιας ή ανώτερης αξίας. Η Weber ενδέχεται να σας ζητήσει να επιστρέψετε εξαρτήματα προς έλεγχο, με προηληρωμένα έξοδα αποστολής.

Η παρούσα ΕΓΓΥΗΣΗ εκπνέει εάν υπάρχουν ζημιές, φθορές, αποχρωματισμοί και/ή σκουριά για τα οποία η Weber δεν είναι υπεύθυνη και τα οποία προκαλούνται από:

- Εσφαλμένη χρήση, κατάχρηση, αλλαγή, μετατροπή, κακή μεταχείριση, βανδαλισμός, αμέλεια, ακατάλληλη συναρμολόγηση ή εγκατάσταση και αμέλεια σωστής διεξαγωγής της κανονικής και τακτικής συντήρησης,
- Έντομα (όπως οι αράχνες) και τρωκτικά (όπως οι σκίουροι), συμπεριλαμβανομένων μεταξύ άλλων ζημιών στους σωλήνες καυστήρων και/ή στους εύκαμπτους σωλήνες,
- Εκθεση στον θαλασσινό αέρα και/ή σε πηγές κλωρίου όπως πισίνες και ιαματικά λουτρά,
- Σφοδρές καιρικές συνθήκες όπως χαλάζι, θύελλες, σεισμοί, τσουνάμι ή κύματα, ανεμοστρόβιλοι ή σφοδρές καταιγίδες.

Η χρήση και/ή εγκατάσταση εξαρτημάτων στο προϊόν σας WEBER®, τα οποία δεν είναι γνήσια εξαρτήματα Weber, θα ακυρώσει την παρούσα εγγύηση και οιαδήποτε προκύπτουσες ζημιές δεν θα καλύπτονται από αυτή την εγγύηση. Οποιαδήποτε μετατροπή μιας ψηφίστερας αερίου που δεν έχει εγκριθεί από την Weber και δεν έχει διεξαχθεί από έναν εξουσιοδοτημένο τεχνικό του σέρβις της Weber, θα ακυρώσει την παρούσα εγγύηση.

ΠΕΡΙΟΔΟΙ ΕΓΓΥΗΣΗΣ ΠΡΟΪΟΝΤΟΣ

Λεκάνη ψησίματος:
5 χρόνια έναντι διάτρησης ή καταστροφής από καύση
(2 χρόνια η βαφή, εξαιρείται ξεθώριασμα ή αποχρωματισμός)

Συγκρότημα καπακιού:
5 χρόνια έναντι διάτρησης ή καταστροφής από καύση
(2 χρόνια η βαφή, εξαιρείται ξεθώριασμα ή αποχρωματισμός)

Σωλήνες καυστήρα από ανοξείδωτο χάλυβα:
5 χρόνια έναντι διάτρησης ή καταστροφής από καύση

Πλαστικά στοιχεία:
5 χρόνια, εξαιρείται ξεθώριασμα ή αποχρωματισμός

Όλα τα υπόλοιπα μέρη:
2 χρόνια

ΑΠΟΠΟΙΗΣΗ ΕΥΘΥΝΩΝ

ΕΚΤΟΣ ΤΗΣ ΕΓΓΥΗΣΗΣ ΚΑΙ ΑΠΟΠΟΙΗΣΗΣ ΕΥΘΥΝΩΝ ΟΠΩΣ ΠΕΡΙΓΡΑΦΟΝΤΑΙ ΣΤΗΝ ΠΑΡΟΥΣΑ ΔΗΛΩΣΗ ΕΓΓΥΗΣΗΣ, ΔΕΝ ΠΑΡΕΧΟΝΤΑΙ ΕΔΩ ΡΗΤΑ ΠΑΡΑΙΤΗΡΟ ΔΗΛΩΣΕΙΣ ΕΓΓΥΗΣΗΣ Ή ΠΡΟΑΙΡΕΤΙΚΕΣ ΔΗΛΩΣΕΙΣ ΕΥΘΥΝΗΣ, ΟΙ ΟΠΟΙΕΣ ΥΠΕΡΒΑΙΝΟΥΝ ΤΗΝ ΝΟΜΙΜΗ ΙΣΧΥΟΥΣΑ ΕΥΘΥΝΗ ΓΙΑ ΤΗΝ WEBER. ΕΠΙΣΗΣ Η ΠΑΡΟΥΣΑ ΔΗΛΩΣΗ ΕΓΓΥΗΣΗΣ ΔΕΝ ΠΕΡΙΟΡΙΖΕΙ Ή ΕΞΑΙΡΕΙ ΚΑΤΑΣΤΑΣΕΙΣ Ή ΑΠΑΙΤΗΣΕΙΣ ΕΚΕΙ ΟΠΟΥ Η WEBER ΕΧΕΙ ΥΠΟΧΡΕΩΤΙΚΗ ΕΥΘΥΝΗ ΟΠΩΣ ΠΡΟΒΛΕΠΕΤΑΙ ΑΠΟ ΤΗ ΝΟΜΟΘΕΣΙΑ.

ΔΕΝ ΘΑ ΙΣΧΥΟΥΝ ΕΓΓΥΗΣΕΙΣ ΜΕΤΑ ΤΙΣ ΙΣΧΥΟΥΣΕΣ ΠΕΡΙΟΔΟΥΣ ΤΗΣ ΠΑΡΟΥΣΑΣ ΕΓΓΥΗΣΗΣ. ΑΛΛΕΣ ΕΓΓΥΗΣΕΙΣ ΠΟΥ ΔΙΔΟΝΤΑΙ ΑΠΟ ΟΙΟΔΗΠΟΤΕ ΑΤΟΜΟ, ΣΥΜΠΕΡΙΛΑΜΒΑΝΟΜΕΝΩΝ ΑΝΤΙΠΡΟΣΩΠΩΝ Ή ΚΑΤΑΣΤΗΜΑΤΩΝ ΔΙΑΝΙΚΗΣ, ΑΝΑΦΟΡΙΚΑ ΜΕ ΟΙΟΔΗΠΟΤΕ ΠΡΟΪΟΝ (ΟΠΩΣ ΛΟΓΟΥ ΧΑΡΙΝ ΟΙΣΔΗΠΟΤΕ "ΕΠΕΚΤΑΣΕΙΣ ΕΓΓΥΗΣΗΣ"), ΔΕΝ ΘΑ ΔΕΣΜΕΥΟΥΝ ΤΗΝ WEBER. Η ΑΠΟΚΛΕΙΣΤΙΚΗ ΑΠΟΚΑΤΑΣΤΑΣΗ ΤΗΣ ΠΑΡΟΥΣΑΣ ΕΓΓΥΗΣΗΣ ΕΙΝΑΙ Η ΕΠΙΣΚΕΥΗ Ή ΑΝΤΙΚΑΤΑΣΤΑΣΗ ΤΟΥ ΕΞΑΡΤΗΜΑΤΟΣ Ή ΤΟΥ ΠΡΟΪΟΝΤΟΣ.

ΣΕ ΚΑΜΙΑ ΠΕΡΙΠΤΩΣΗ, ΣΕ ΑΥΤΗ ΤΗΝ ΠΡΟΑΙΡΕΤΙΚΗ ΕΓΓΥΗΣΗ, Η ΑΠΟΚΑΤΑΣΤΑΣΗ ΟΙΟΔΗΠΟΤΕ ΕΙΔΟΥΣ ΔΕΝ ΘΑ ΥΠΕΡΒΑΙΝΕΙ ΤΟ ΠΟΣΟΣΤΟ ΤΗΣ ΤΙΜΗΣ ΑΓΟΡΑΣ ΤΟΥ ΠΩΛΗΘΕΝΤΟΣ ΠΡΟΪΟΝΤΟΣ ΤΗΣ WEBER.

ΑΝΑΛΑΜΒΑΝΕΤΕ ΤΟΝ ΚΙΝΔΥΝΟ ΚΑΙ ΤΗΝ ΕΥΘΥΝΗ ΓΙΑ ΑΠΩΛΕΙΑ, ΖΗΜΙΑ Ή ΤΡΑΥΜΑΤΙΣΜΟ ΣΕ ΕΣΑΣ ΚΑΙ ΣΤΗΝ ΙΔΙΟΚΤΗΣΙΑ ΣΑΣ ΚΑΙ/Ή ΣΕ ΑΛΛΟΥΣ ΚΑΙ ΣΤΗΝ ΠΕΡΙΟΥΣΙΑ ΤΟΥΣ ΛΟΓΩ ΕΣΦΑΛΜΕΝΗΣ ΧΡΗΣΗΣ Ή ΚΑΚΗΣ ΜΕΤΑΧΕΙΡΙΣΗΣ ΤΟΥ ΠΡΟΪΟΝΤΟΣ Ή ΑΜΕΛΕΙΑΣ ΤΗΡΗΣΗΣ ΤΩΝ ΠΑΡΕΧΟΜΕΝΩΝ ΟΔΗΓΙΩΝ ΑΠΟ ΤΗΝ WEBER ΣΤΟ ΣΥΝΟΔΕΥΤΙΚΟ ΕΓΧΕΙΡΙΔΙΟ ΧΡΗΣΤΗ.

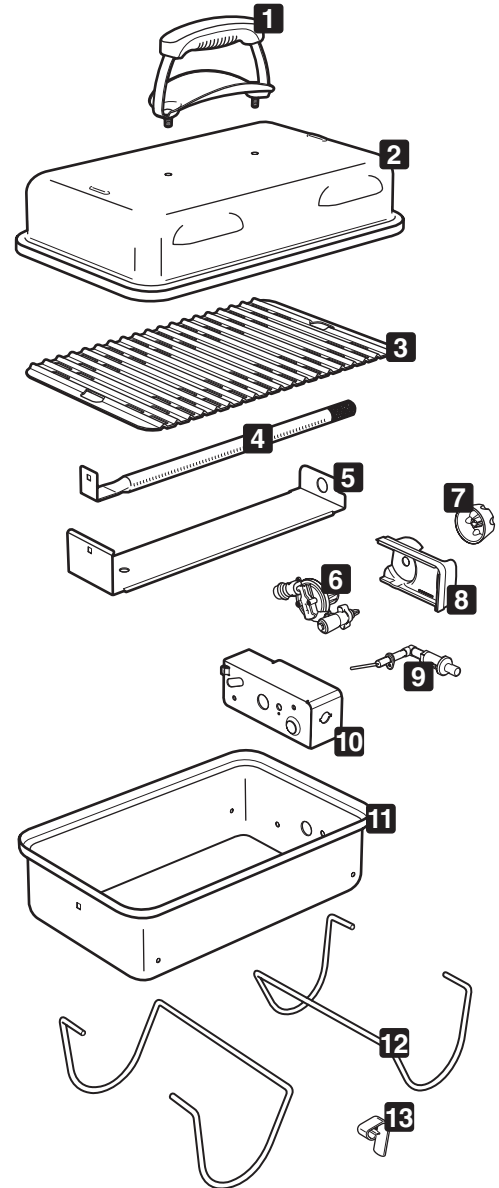
ΕΞΑΡΤΗΜΑΤΑ ΚΑΙ ΔΕΣΜΟΥΣΑΡ ΠΟΥ ΑΝΤΙΚΑΘΙΣΤΑΝΤΑΙ ΣΥΜΦΩΝΑ ΜΕ ΤΗΝ ΠΑΡΟΥΣΑ ΕΓΓΥΗΣΗ ΔΙΚΑΙΟΛΟΓΟΥΝΤΑΙ ΜΟΝΟ ΓΙΑ ΤΗΝ ΑΝΤΙΣΤΑΣΙΜΗ ΤΗΣ ΑΝΩΤΕΡΩ ΑΝΑΦΕΡΟΜΕΝΗΣ ΑΡΧΙΚΗΣ ΠΕΡΙΟΔΟΥ ΕΓΓΥΗΣΗΣ.

Η ΠΑΡΟΥΣΑ ΕΓΓΥΗΣΗ ΙΣΧΥΕΙ ΜΟΝΟ ΓΙΑ ΙΔΙΩΤΙΚΗ ΧΡΗΣΗ ΜΙΑΣ ΟΙΚΟΓΕΝΕΙΑΣ ΣΕ ΟΙΚΙΑ Ή ΔΙΑΜΕΡΙΣΜΑ ΚΑΙ ΔΕΝ ΙΣΧΥΕΙ ΓΙΑ ΨΗΣΤΙΕΡΕΣ ΤΗΣ WEBER ΠΟΥ ΧΡΗΣΙΜΟΠΟΙΟΥΝΤΑΙ ΣΕ ΕΜΠΟΡΙΚΕΣ, ΔΗΜΟΣΙΕΣ ΔΡΑΣΤΗΡΙΟΤΗΤΕΣ Ή ΔΡΑΣΤΗΡΙΟΤΗΤΕΣ ΠΟΛΛΑΠΛΩΝ ΜΟΝΑΔΩΝ ΟΠΩΣ ΕΣΤΙΑΤΟΡΙΑ, ΞΕΝΟΔΟΧΕΙΑ, ΘΕΡΕΤΡΑ Ή ΕΠΙΧΕΙΡΗΣΕΙΣ ΕΝΟΙΚΙΑΣΗΣ.

Η WEBER ΜΠΟΡΕΙ ΑΠΟ ΚΑΙΡΟΥ ΕΙΣ ΚΑΙΡΟΝ ΝΑ ΑΛΛΑΞΕΙ ΤΗ ΣΧΕΔΙΑΣΗ ΤΩΝ ΠΡΟΪΟΝΤΩΝ ΤΗΣ. ΤΑ ΠΕΡΙΕΧΟΜΕΝΑ ΤΗΣ ΠΑΡΟΥΣΑΣ ΕΓΓΥΗΣΗΣ ΔΕΝ ΘΑ ΕΡΜΗΝΕΥΟΝΤΑΙ ΩΣ ΥΠΟΧΡΕΩΣΗ ΤΗΣ WEBER ΝΑ ΕΝΣΩΜΑΤΩΝΕΙ ΤΕΤΟΙΕΣ ΑΛΛΑΓΕΣ ΣΧΕΔΙΑΣΜΟΥ ΣΕ ΠΡΟΤΕΡΑ ΚΑΤΑΣΚΕΥΑΣΜΕΝΑ ΠΡΟΪΟΝΤΑ ΚΑΙ ΑΛΛΑΓΕΣ ΑΥΤΟΥ ΤΟΥ ΤΥΠΟΥ ΔΕΝ ΘΑ ΕΡΜΗΝΕΥΟΝΤΑΙ ΩΣ ΑΠΟΔΟΧΗ ΟΤΙ ΤΑ ΠΡΟΗΓΟΥΜΕΝΑ ΜΟΝΤΕΛΑ ΗΤΑΝ ΕΛΑΤΤΩΜΑΤΙΚΑ.

Ανατρέξτε στον κατάλογο τομών επικείμερης ανά τον κόσμο στο τέλος του παρόντος εγχειριδίου χρήσης για επιπρόσθετες πληροφορίες επικοινωνίας.

Gas_Go-Anywhere®_XV_EU_082814



1. Χειρολαβή
2. Καπάκι
3. Σχάρα ψησίματος
4. Σωλήνας καυστήρα
5. Κάλυμμα θερμότητας
6. Συγκρότημα ρυθμιστή βαλβίδας
7. Διακόπτης ελέγχου καυστήρα
8. Κάλυμμα διακόπτη ελέγχου
9. Συγκρότημα ηλεκτροδίου μηχανισμού έναυσης
10. Συγκρότημα ελέγχου/ βαλβίδας
11. Λεκάνη
12. Πόδι
13. Κλιπ ποδιού

ΤΙ ΕΙΝΑΙ ΤΟ ΥΓΡΑΕΡΙΟ;

Το υγροποιημένο πετρελαϊκό αέριο που ονομάζεται επίσης υγραέριο, LP αέριο, υγρό προπάνιο ή απλά προπάνιο ή βουτάνιο, είναι το εύφλεκτο προϊόν που βασίζεται στο πετρέλαιο και χρησιμοποιείται ως καύσιμο για την ψυσιέρα σας. Πρόκειται για ένα αέριο σε μέτριες θερμοκρασίες και πίεση όταν δεν περιορίζεται. Αλλά σε μέτρια πίεση εντός ενός δοχείου όπως σε φιαλίδιο, το υγραέριο είναι υγρό. Καθώς αποδεσμεύεται η πίεση από το φιαλίδιο, το υγρό εξατμίζεται αμέσως και γίνεται υγραέριο.

- Το υγραέριο έχει οσμή παρόμοια με του φυσικού αερίου. Θα πρέπει να έχετε το νου σας για την παρουσία αυτής της οσμής.
- Το υγραέριο είναι βαρύτερο από τον αέρα. Το υγραέριο που τυχόν διαρρέει μπορεί να συσσωρευτεί σε χαμηλά σημεία και να μην μπορεί να διασκορπιστεί.

⚠ ΚΙΝΔΥΝΟΣ

Μην αποθηκεύετε επιπλέον (ανταλλακτικά) ή αποσυνδεδεμένα φιαλίδια παροχής αερίου κάτω από αυτήν την ψυσιέρα ή κοντά σ' αυτήν.

ΥΠΟΔΕΙΞΕΙΣ ΑΣΦΑΛΟΥΣ ΧΕΙΡΙΣΜΟΥ ΓΙΑ ΦΙΑΛΙΔΙΑ ΥΓΡΑΕΡΙΟΥ

Υπάρχουν διάφορες οδηγίες και παράγοντες ασφάλειας που πρέπει να λαμβάνετε υπόψη κατά τη χρήση υγροποιημένου πετρελαϊκού αερίου (υγραέριο). Ακολουθείτε προσεκτικά αυτές τις οδηγίες, προτού χρησιμοποιήσετε την ψυσιέρα αερίου της Weber®.

Υποδείξεις για τα φιαλίδια

- Μην χρησιμοποιείτε φιαλίδιο που έχει πάθει ζημιά. Ένα τσαλακωμένο ή σκουριασμένο φιαλίδιο μπορεί να είναι επικίνδυνο και πρέπει να αντικαθίσταται αμέσως με ένα νέο.
- Χειρίζεστε τα "άδεια" φιαλίδια με την ίδια προσοχή όπως χειρίζεστε τα γεμάτα φιαλίδια. Ακόμα και όταν ένα φιαλίδιο είναι άδειο, μπορεί να συνεχίζει να υπάρχει πίεση αερίου μέσα στο φιαλίδιο.
- Τα φιαλίδια δεν πρέπει να πετούνται ή να διακινούνται απρόσεκτα.
- Ποτέ μην αποθηκεύετε ή μεταφέρετε το φιαλίδιο σε σημεία όπου οι θερμοκρασίες ενδέχεται να φτάσουν στους 51° C (το φιαλίδιο θα αποκτήσει πολύ υψηλή θερμοκρασία και δεν θα μπορείτε να τα πιάνετε). Για παράδειγμα: μην αφήνετε το φιαλίδιο μέσα σε αυτοκίνητο τις ζεστές ημέρες.
- Κάθε φορά που γίνεται επανασύνδεση, διεξάγετε έλεγχο διαρροής του συνδέσμου εκεί όπου ο ρυθμιστής συνδέεται στο φιαλίδιο. Για παράδειγμα: Ελέγχετε κάθε φορά που το φιαλίδιο επανεγκαθίσταται.
- Τα φιαλίδια πρέπει να παραμένουν εκτός εμβέλειας παιδιών.
- Δεν πρέπει να συνδέεται σε παροχή φυσικού αερίου (αστικού δικτύου παροχής). Οι βαλβίδες και τα στόμια είναι σχεδιασμένα αποκλειστικά για υγραέριο (LP).
- Οι περιοχές γύρω από το φιαλίδιο πρέπει να είναι ελεύθερες από υπολείμματα.
- Το φιαλίδιο δεν πρέπει να αντικαθίσταται σε σημείο κοντά σε πηγή έναυσης.

ΦΥΛΑΞΗ ΚΑΙ ΟΔΗΓΙΕΣ ΑΠΟΣΥΡΣΗΣ ΑΠΟ ΤΗ ΧΡΗΣΗ

Για ψυσιέρες που έχουν αποθηκευτεί για μεγάλο χρονικό διάστημα, είναι σημαντικό να ακολουθείτε τις κατωτέρω οδηγίες:

- Μην αποθηκεύετε ένα αποσυνδεδεμένο φιαλίδιο μέσα σε κτίριο, γκαράζ ή σε οποιονδήποτε κλειστό χώρο.
- Βεβαιωθείτε ότι ο χώρος κάτω από τη λεκάνη ψυσιματος είναι ελεύθερος από ακαθαρσίες οι οποίες μπορεί να εμποδίζουν τη ροή του αέρα καύσης ή αερισμού.
- Η ψυσιέρα αερίου της Weber® πρέπει να ελέγχεται πριν από τη χρήση για διαρροές αερίου και για οποιασδήποτε εμφράξεις στους σωλήνες καυστήρα. (Ανατρέξτε στο "ΠΡΟΕΤΟΙΜΑΣΙΑ ΤΗΣ ΨΗΣΥΤΗΡΑΣ ΓΙΑ ΧΡΗΣΗ.")
- Οι σήτες εντόμων πρέπει επίσης να ελέγχονται για οποιασδήποτε εμφράξεις. (Ανατρέξτε στο "ΕΤΗΣΙΑ ΣΥΝΤΗΡΗΣΗ.")
- Αποσυνδέστε τη φιάλη εάν: 1) είναι άδεια, 2) η ψυσιέρα αποθηκευτεί σε γκαράζ ή άλλο κλειστό χώρο, 3) η ψυσιέρα μεταφερθεί.

ΣΥΝΔΕΣΕΙΣ & ΑΠΑΙΤΗΣΕΙΣ ΓΙΑ ΤΟ ΡΥΘΜΙΣΤΗ

Απαιτήσεις για φιαλίδια

- Τυχόν εξαρτήματα που έχουν σφραγιστεί από τον κατασκευαστή, δεν πρέπει να τροποποιούνται από το χρήστη.
- Τυχόν μετατροπή της συσκευής ενέχει κινδύνους.

ΣΥΝΔΕΣΗ ΤΟΥ ΦΙΑΛΙΔΙΟΥ ΥΓΡΑΕΡΙΟΥ ΣΤΟ ΡΥΘΜΙΣΤΗ

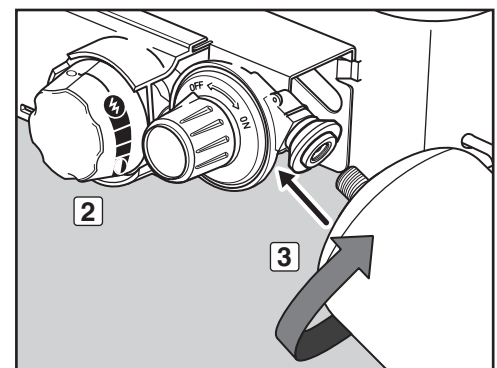
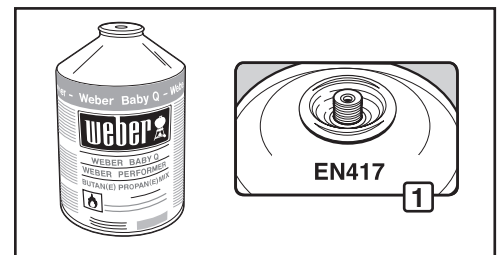
Οι περισσότερες ψυσιέρες αερίου Weber® είναι εξοπλισμένες με έναν ρυθμιστή πίεσης, ο οποίος είναι συσκευή ελέγχου και διατήρησης της ομοιόμορφης πίεσης αερίου καθώς το αέριο αποδεσμεύεται από το φιαλίδιο. Χρησιμοποιείτε φιαλίδια βουτανίου/ προπανίου μιας χρήσης με μια μέγιστη χωρητικότητα 550g. Το φιαλίδιο θα πρέπει να έχει βαλβίδα EN417 όπως εικονίζεται (1). Ένας τύπος φιαλιδίου που μπορεί να χρησιμοποιηθεί είναι ένα φιαλίδιο αερίου Weber® Baby Q®/Performer®.

⚠ ΠΡΟΣΟΧΗ: Να χρησιμοποιείτε μόνο φιάλες που έχουν την ένδειξη "ΚΑΥΣΙΜΟ ΠΡΟΠΑΝΙΟ" ή "ΜΙΓΜΑ ΒΟΥΤΑΝΙΟΥ / ΠΡΟΠΑΝΙΟΥ."

A) Εξασφαλίστε ότι ο διακόπτης ελέγχου καυστήρα έχει τεθεί στο off πιέζοντας τον και γυρίζοντας τον δεξιόστροφα στη θέση off (O) (2).

B) Ωθήστε το φιαλίδιο μίας χρήσης στο ρυθμιστή και γυρίστε δεξιόστροφα μέχρι να σφίξει (3).

⚠ ΠΡΟΕΙΔΟΠΟΙΗΣΗ: Συσφίγγετε μόνο με το χέρι. Αν ασκωθεί υπερβολική δύναμη ο σύνδεσμος του ρυθμιστή και η βαλβίδα του φιαλιδίου μπορεί να πάθουν βλάβη. Αυτό μπορεί να προκαλέσει διαρροή ή να εμποδίσει την παροχή αερίου.



	ΣΤΟΙΧΕΙΑ ΚΑΤΑΝΑΛΩΣΗΣ ΦΙΑΛΙΔΙΟΥ	
	kW	g/h
ΜΕΓΙΣΤΗ ΚΑΤΑΝΑΛΩΣΗ ΚΥΡΙΟΥ ΚΑΥΣΤΗΡΑ ΣΕ ΣΥΝΔΕΣΗ ΦΙΑΛΙΔΙΟΥ	2,1	153

ΤΙ ΕΙΝΑΙ Ο ΕΛΕΓΧΟΣ ΔΙΑΡΡΟΗΣ;

Το σύστημα καυσίμου στην ψηστήρα σας διαθέτει συνδέσεις και συνδέσμους. Ένας έλεγχος διαρροής είναι ένας αξιόπιστος τρόπος για να βεβαιώνετε ότι δε διαφεύγει αέριο από οποιαδήποτε από τις συνδέσεις ή τους συνδέσμους.

Παρότι όλες οι συνδέσεις που γίνονται στο εργοστάσιο ελέγχονται λεπτομερώς για διαρροές αερίου, είναι σημαντικό να διεξαγάτε έναν έλεγχο διαρροής προτού χρησιμοποιήσετε την ψηστήρα σας για πρώτη φορά, καθώς και όποτε αποσυνδέετε και επανασυνδέετε έναν σύνδεσμο και κάθε φορά που διεξαγάτε συντήρηση ρουτίνας.

⚠ ΚΙΝΔΥΝΟΣ

Μη χρησιμοποιείτε φλόγα για να ελέγξετε για τυχόν διαρροές αερίου. Βεβαιωθείτε ότι δεν υπάρχουν σπινθήρες ή γυμνές φλόγες στην περιοχή που γίνεται έλεγχος διαρροών. Οι σπινθήρες ή γυμνές φλόγες θα προκαλέσουν πυρκαγιά ή έκρηξη, η οποία μπορεί να προκαλέσει σοβαρό ατομικό τραυματισμό ή θανατηφόρο ατύχημα αλλά και υλικές ζημιές.

⚠ **ΠΡΟΕΙΔΟΠΟΙΗΣΗ:** Οι συνδέσεις αερίου της ψηστήρας αερίου έχουν ελεγχθεί εξ εργοστασίου. Ωστόσο προτείνουμε να ελέγχετε για διαρροή όλες τις συνδέσεις αερίου πριν από τη λειτουργία της ψηστήρας αερίου.

⚠ **ΠΡΟΕΙΔΟΠΟΙΗΣΗ:** Να εκτελείτε αυτές τις δοκιμές διαρροών ακόμα και αν η ψηστήρα σας έχει συναρμολογηθεί από τον αντιπρόσωπο ή το κατάστημα.

⚠ **ΠΡΟΕΙΔΟΠΟΙΗΣΗ:** Θα πρέπει να ελέγχετε για διαρροές αερίου κάθε φορά που αποσυνδέετε και επανασυνδέετε ένα σύνδεσμο αερίου.

ΣΗΜΕΙΩΣΗ: Όλες οι εργοστασιακές συνδέσεις έχουν ελεγχθεί σχολαστικά για διαρροές αερίου και οι καυστήρες έχουν υποβληθεί σε δοκιμή φλόγας. Ωστόσο, σαν προφύλαξη ασφαλείας, θα πρέπει να ελέγχετε όλους τους συνδέσμους/ρακόρ για διαρροές πριν από τη χρήση της ψηστήρας αερίου Weber®. Ίσως κάποιος σύνδεσμος αερίου να έχει λασκάρει ή φθαρεί κατά την μεταφορά και τη διεκπεραίωση.

ΜΕΡΙΚΗ ΑΠΟΣΥΝΑΡΜΟΛΟΓΗΣΗ ΤΗΣ ΨΗΣΤΙΕΡΑΣ ΓΙΑ ΔΙΑΡΡΟΗ ΑΕΡΙΟΥ

Για να διεξαγάτε τον έλεγχο διαρροής πρέπει να έχετε πρόσβαση στη βαλβίδα αερίου. Για την εργασία αυτή θα χρειαστεί μια απλή αποσυναρμολόγηση της ψηστήρας.

Βεβαιωθείτε ότι η ψηστήρα είναι απενεργοποιημένη

- Εξασφαλίστε ότι ο διακόπτης ελέγχου καυστήρα έχει τεθεί στο off πιέζοντας τον μέσα και γυρίζοντας τον αριστερότροφα στη θέση off.
- Εξασφαλίστε ότι ο διακόπτης ελέγχου καυστήρα έχει τεθεί στο off πιέζοντας τον μέσα και γυρίζοντας τον δεξιότροφα στη θέση off (O).

Απομακρύνετε το κάλυμμα του διακόπτη ελέγχου καυστήρα

- Θα χρειαστείτε: Ένα γερμανικό κλειδί 11/16".
- Αφαιρέστε το διακόπτη ελέγχου καυστήρα (1). Εξασφαλίστε ότι η βαλβίδα αερίου παραμένει στη θέση off.
 - Χρησιμοποιώντας ένα γερμανικό κλειδί 11/16" ή πένσα, απομακρύνετε το ορειχάλκινο εξάγωνο παξιμάδι από το στέλεχος βαλβίδας (2).
 - Τραβήξτε το κάλυμμα διακόπτη ελέγχου καυστήρα μακριά από την ψηστήρα (3).

Η ψηστήρα σας είναι τώρα έτοιμη για έναν έλεγχο διαρροής.

ΕΛΕΓΧΟΣ ΓΙΑ ΔΙΑΡΡΟΕΣ ΑΕΡΙΟΥ

Θα χρειαστείτε: Μια φιάλη ψεκασμού ή μια βούρτσα ή ένα πανί και σαπουνάδα. (Μπορείτε να κάνετε δική σας σαπουνάδα αναμειγνύοντας 20% υγρό σαπουνί με 80% νερό ή μπορείτε να αγοράσετε διάλυμα ελέγχου διαρροών στο τμήμα υδραυλικών ειδών οποιουδήποτε καταστήματος εξοπλισμών.)

- Επαληθεύστε ότι ο διακόπτης ελέγχου καυστήρα έχει γυρίσει στη θέση off (O).
 - Ενεργοποιήστε την παροχή αερίου περιστρέφοντας το διακόπτη ελέγχου του ρυθμιστή δεξιότροφα (4).
- ⚠ **ΠΡΟΕΙΔΟΠΟΙΗΣΗ:** Μην ανάβετε τον καυστήρα όταν γίνεται έλεγχος για διαρροές.

- Για να ελέγξετε για διαρροές, βρέξτε τους συνδέσμους με τη σαπουνάδα, χρησιμοποιώντας μια φιάλη ψεκασμού, βούρτσα ή πανί. Εάν εκλύονται φυσαλίδες, ή εάν μεγαλώνει η φυσαλίδα, υπάρχει διαρροή. Εφαρμόστε τη σαπουνάδα στις ακόλουθες συνδέσεις:
 - Ρυθμιστής προς σύνδεση φιαλιδίου (5).

- ⚠ **ΠΡΟΕΙΔΟΠΟΙΗΣΗ:** Εάν υπάρχει διαρροή στη σύνδεση (5), αφαιρέστε το φιαλίδιο. ΜΗ ΧΕΙΡΙΖΕΣΤΕ ΤΗΝ ΨΗΣΤΙΕΡΑ. Εγκαταστήστε ένα άλλο φιαλίδιο και ελέγξτε και πάλι για διαρροές με σαπουνάδα. Εάν μια διαρροή επιμένει μετά την εγκατάσταση ενός διαφορετικού φιαλιδίου, απενεργοποιήστε το αέριο. ΜΗ ΧΕΙΡΙΖΕΣΤΕ ΤΗΝ ΨΗΣΤΙΕΡΑ. Επικοινωνήστε με τον τοπικό σας Αντιπρόσωπο Εξυπηρέτησης Πελατών χρησιμοποιώντας τις πληροφορίες επικοινωνίας στην ιστοσελίδα μας. Συνδεθείτε στο www.weber.com®.

- Σύνδεση βαλβίδας προς ρυθμιστή (6).
- ⚠ **ΠΡΟΕΙΔΟΠΟΙΗΣΗ:** Εάν υπάρχει διαρροή στη σύνδεση (6), κλείστε το αέριο. ΜΗ ΧΕΙΡΙΖΕΣΤΕ ΤΗΝ ΨΗΣΤΙΕΡΑ. Επικοινωνήστε με τον τοπικό σας Αντιπρόσωπο Εξυπηρέτησης Πελατών χρησιμοποιώντας τις πληροφορίες επικοινωνίας στην ιστοσελίδα μας. Συνδεθείτε στο www.weber.com®.

- Όταν ολοκληρωθούν οι έλεγχοι διαρροών, κλείστε την παροχή αερίου από την πηγή της και ξεβγάλετε τις συνδέσεις με νερό.

ΣΗΜΕΙΩΣΗ: Επειδή κάποια διαλύματα ελέγχου διαρροών - μεταξύ αυτών η σαπουνάδα - μπορεί να είναι ελαφρώς διαβρωτικά, όλες οι συνδέσεις θα πρέπει να ξεπλένονται με νερό μετά από τον έλεγχο διαρροών.

Επανεγκαταστήστε το κάλυμμα του διακόπτη ελέγχου καυστήρα

- Θα χρειαστείτε: Ένα γερμανικό κλειδί 11/16".
- Τοποθετήστε το διακόπτη ελέγχου καυστήρα επάνω στην ψηστήρα.
 - Χρησιμοποιώντας ένα γερμανικό κλειδί 11/16" ή πένσα, επανεγκαταστήστε το ορειχάλκινο εξάγωνο παξιμάδι επάνω στο στέλεχος βαλβίδας.
 - Επανεγκαταστήστε το διακόπτη ελέγχου καυστήρα. Εξασφαλίστε ότι η βαλβίδα αερίου παραμένει στη θέση off.

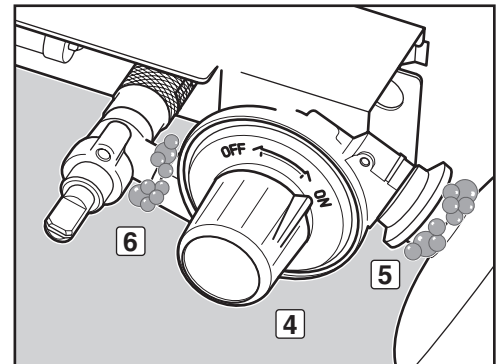
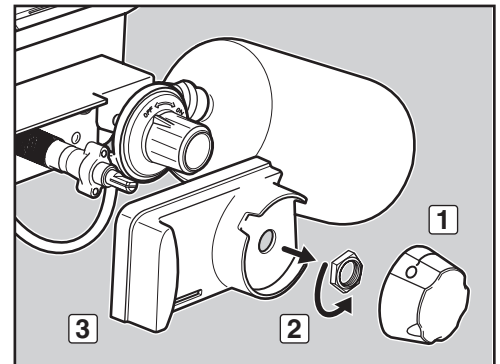
⚠ **ΠΡΟΕΙΔΟΠΟΙΗΣΗ:** Εξασφαλίστε ότι όλα τα τμήματα έχουν συναρμολογηθεί και ότι ο εξοπλισμός έχει σφικτεί πλήρως προτού θέσετε σε λειτουργία την ψηστήρα. Εάν αμελήσετε να συμμορφωθείτε με αυτή την προειδοποίηση, με τις ενέργειες σας μπορεί να προκληθεί πυρκαγιά, έκρηξη ή ζημιά στην κατασκευή, με αποτέλεσμα σοβαρό ατομικό τραυματισμό ή θανατηφόρο ατύχημα και υλικές ζημιές.

Τώρα είστε έτοιμοι να χρησιμοποιήσετε την ψηστήρα σας.

ΑΠΟΜΑΚΡΥΝΣΗ ΤΟΥ ΦΙΑΛΙΔΙΟΥ ΥΓΡΑΕΡΙΟΥ

Όταν το φιαλίδιο υγραερίου πρέπει να αντικατασταθεί, ακολουθήστε αυτές τις οδηγίες για να το απομακρύνετε.

- Εξασφαλίστε ότι ο διακόπτης ελέγχου καυστήρα έχει τεθεί στο off πιέζοντας τον και γυρίζοντας τον δεξιότροφα στη θέση off (O).
- Εξασφαλίστε ότι ο διακόπτης ελέγχου ρυθμιστή έχει τεθεί στο off, περιστρέφοντας τον αριστερότροφα.
- Ψεβιδώστε το φιαλίδιο μιας χρήσης από το ρυθμιστή περιστρέφοντας το φιαλίδιο αριστερότροφα.



ΠΡΟΤΕΡΑΙΟΤΗΤΑ ΕΧΕΙ Η ΑΣΦΑΛΕΙΑ

Είναι καλή ιδέα να συνηθίσετε να διεξάγετε ορισμένους ελέγχους ασφαλείας πριν από το ψήσιμο.

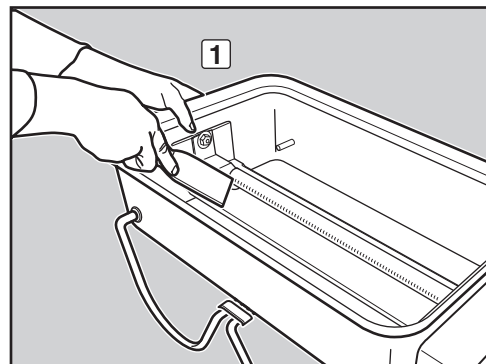
Κατά την τοποθέτηση και λειτουργία της ψηστήρας πρέπει να λαμβάνετε υπόψη την ασφάλεια. Βεβαιώνεστε ότι διαβάσετε τις ακόλουθες προειδοποιήσεις προτού εγκαταστήσετε ή χρησιμοποιήσετε την ψηστήρα σας.

ΠΡΟΕΙΔΟΠΟΙΗΣΕΙΣ:

- ⚠ Χρησιμοποιείτε αυτή την ψηστήρα μόνο στο ύπαιθρο, σε καλά αεριζόμενο σημείο. Μην τη χρησιμοποιείτε σε γκαράζ, κτίριο, όπου υπάρχουν ρεύματα, υπόστεγο ή σε οποιοδήποτε άλλο κλειστό χώρο.
- ⚠ Η ψηστήρα αερίου Weber® δεν θα πρέπει να χρησιμοποιείται ποτέ κάτω από απροστάτευτη εύφλεκτη οροφή ή πρόβολο.
- ⚠ Η δική σας ψηστήρα αερίου Weber® δεν προορίζεται για εγκατάσταση σε αυτοκινούμενα τροχήσπιτα και/ή σκάφη.
- ⚠ Μην χρησιμοποιείτε την ψηστήρα αερίου Weber® στο πορτ μπαγκάζ οποιουδήποτε αυτοκινήτου ή στο εσωτερικό αυτοκινήτων, αυτοκινήτων τύπου στέισον, πολυμορφικών ή βαν.
- ⚠ Φροντίστε να μην υπάρχουν στο χώρο ψησίματος εύφλεκτες αναθυμιάσεις και υγρά όπως βενζίνη, οινόπνευμα κλπ., ή άλλα καύσιμα υλικά.
- ⚠ Ολόκληρη η λεκάνη ψησίματος θερμαίνεται κατά τη χρήση. Μην αγγίζετε.
- ⚠ Μην μετακινείτε την ψηστήρα αερίου Weber® κατά το χειρισμό ή όταν η ψηστήρα είναι αναμμένη.
- ⚠ Κατά το ψήσιμο, η συσκευή θα πρέπει να είναι σε επίπεδη και σταθερή επιφάνεια, μακριά από εύφλεκτα υλικά.

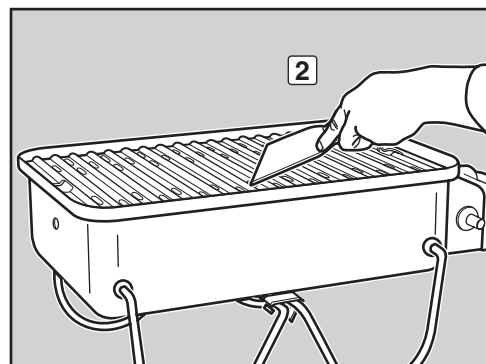
ΔΙΑΤΗΡΗΣΗ ΤΗΣ ΚΑΘΑΡΙΟΤΗΤΑΣ ΤΗΣ ΛΕΚΑΝΗΣ ΨΗΣΙΜΑΤΟΣ

Είναι σημαντικό να καθαρίσετε το κάτω μέρος της λεκάνης ψησίματος προτού ανάψετε την ψηστήρα. Απομακρύνετε το υπερβάλλον λίπος με ένα πλαστικό ξέστρο (1). Καθαρίστε το λίπος που έχει απομείνει με χαρτί κουζίνας. Μπορείτε επίσης να καθαρίσετε τη λεκάνη ψησίματος χρησιμοποιώντας ένα πανί με ζεστή σαπουνάδα και να ξεβγάλετε με νερό.



ΔΙΑΤΗΡΗΣΗ ΤΗΣ ΚΑΘΑΡΙΟΤΗΤΑΣ ΤΗΣ ΣΧΑΡΑΣ ΨΗΣΙΜΑΤΟΣ

Είναι σημαντικό να καθαρίζετε τη σχάρα ψησίματος προτού ανάψετε την ψηστήρα σας. Απομακρύνετε το υπερβάλλον λίπος με ένα πλαστικό ξέστρο (2). Καθαρίστε το λίπος που έχει απομείνει με χαρτί κουζίνας. Μπορείτε επίσης να καθαρίσετε τη σχάρα ψησίματος χρησιμοποιώντας ένα πανί με ζεστή σαπουνάδα και να ξεβγάλετε με νερό.



- ⚠ **ΠΡΟΕΙΔΟΠΟΙΗΣΗ:** Ελέγχετε το κάτω μέρος της λεκάνης ψησίματος για συσσώρευση λίπους, κάθε φορά πριν από τη χρήση. Αφαιρείτε το υπερβάλλον λίπος για να αποφύγετε να πάρουν φωτιά τα λίπη. Εάν πάρουν φωτιά τα λίπη μπορεί να προκληθεί σοβαρός σωματικός τραυματισμός ή ζημιά στην ιδιοκτησία.
- ⚠ **ΠΡΟΣΟΧΗ:** Μην επενδύετε τη λεκάνη ψησίματος με αλουμινόχαρτο.

- ⚠ **ΠΡΟΣΟΧΗ:** Το προϊόν αυτό έχει υποστεί δοκιμές ασφαλείας και πιστοποιείται για χρήση μόνο σε συγκεκριμένη χώρα. Ανατρέξτε στην αναφορά χώρας στο εξωτερικό της συσκευασίας.

Αυτά τα εξαρτήματα μπορεί να περιέχουν αέριο ή να καίνε αέριο. Παρακαλούμε επικοινωνήστε με τη Weber-Stephen Products LLC, Τμήμα Εξυπηρέτησης Πελατών για πληροφορίες για γνήσια ανταλλακτικά της Weber-Stephen Products LLC.

- ⚠ **ΠΡΟΕΙΔΟΠΟΙΗΣΗ:** Μην επιχειρήσετε να προβείτε σε επισκευές σε εξαρτήματα που περιέχουν ή καίνε αέριο εάν δεν επικοινωνήσετε προηγουμένως με το Τμήμα Εξυπηρέτησης Πελατών της Weber-Stephen Products LLC. Εάν αμελήσετε να συμμορφωθείτε με αυτή την προειδοποίηση, με τις ενέργειες σας μπορεί να προκληθεί πυρκαγιά ή έκρηξη με αποτέλεσμα σοβαρό ατομικό τραυματισμό ή θανατηφόρο ατύχημα και υλικές ζημιές.



Αυτό το σύμβολο δείχνει ότι το προϊόν δεν μπορεί να απορριφθεί στα οικιακά απορρίμματα. Για οδηγίες όσον αφορά τη σωστή απόρριψη αυτού του προϊόντος στην Ευρώπη, παρακαλούμε επισκεφθείτε την ιστοσελίδα www.weber.com, και επικοινωνήστε με τον εισαγωγέα που αναφέρεται για τη χώρα σας. Εάν δεν έχετε πρόσβαση στο internet, επικοινωνήστε με τον αντιπρόσωπο σας για το όνομα, τη διεύθυνση και τον αριθμό τηλεφώνου του εισαγωγέα.

Όταν αποφασίσετε να πετάξετε ή να απορρίψετε την ψησταριά σας, όλα τα ηλεκτρικά μέρη (π.χ. μοτέρ σούβλας, μπαταρίες, μονάδα έναυσης, φώτα λαβών) θα πρέπει να αφαιρεθούν και να απορριφθούν κατάλληλα, σύμφωνα με τη WEEE. Η απόρριψη τους πρέπει να γίνει χωριστά από την ψησταριά.

ΜΕΘΟΔΟΙ ΕΝΑΥΣΗΣ ΚΑΥΣΤΗΡΑ

Υπάρχουν δύο τρόποι να ανάψετε τον καυστήρα. Ο πρώτος είναι χρησιμοποιώντας το σύστημα έναυσης που υπάρχει στην ψηστιέρα σας. Ο δεύτερος είναι με ένα σπέρτο.

Κατωτέρω περιγράφονται τα βήματα έναυσης της ψηστιέρας σας, χρησιμοποιώντας το σύστημα έναυσης. Στην ακόλουθη σελίδα περιγράφονται τα βήματα έναυσης της ψηστιέρας σας με ένα σπέρτο.

ΕΝΑΥΣΗ ΚΑΥΣΤΗΡΑ

A) Ανοίξτε το καπάκι της ψηστιέρας (1).

⚠ ΚΙΝΔΥΝΟΣ

Εάν δεν καταφέρετε να ανοίξετε το καπάκι πριν την έναυση του καυστήρα της ψηστιέρας, ή δεν περιμένετε πέντε λεπτά για να σκορπίσει το αέριο εάν δεν ανάψει η ψηστιέρα, μπορεί να φουντώσουν οι φλόγες και να εκραγούν, και αυτό μπορεί να προκαλέσει σοβαρό ατομικό τραυματισμό ή θανατηφόρο ατύχημα.

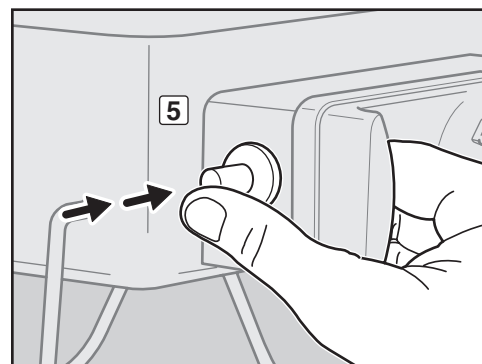
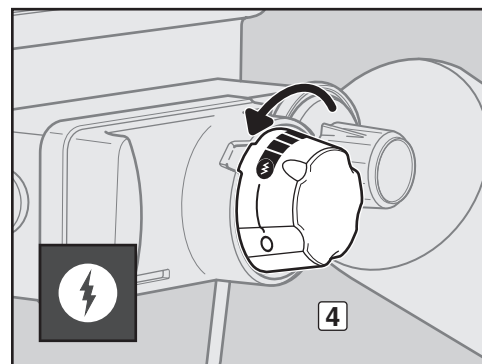
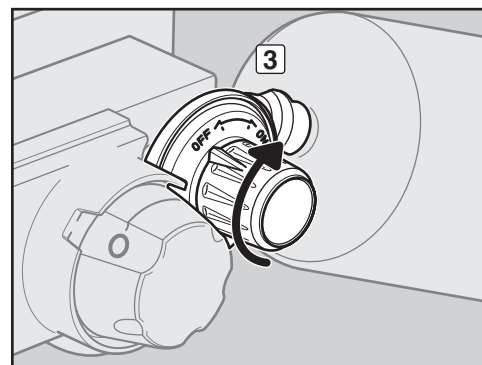
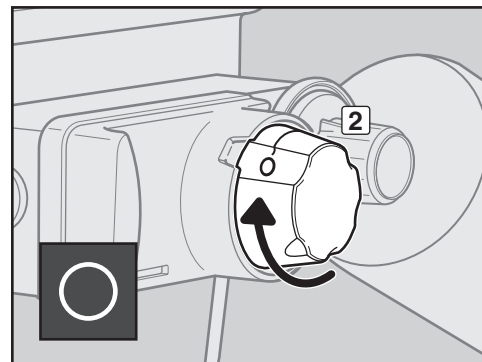
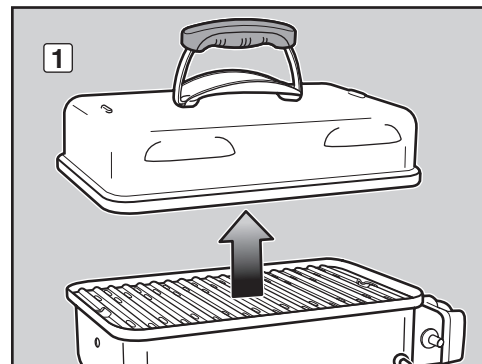
- B) Βεβαιωθείτε ότι ο διακόπτης ελέγχου καυστήρα έχει γυρίσει στη θέση off (O) (2). Ελέγξτε πιέζοντας το διακόπτη ελέγχου καυστήρα προς τα μέσα και περιστρέφοντας τον αριστερόστροφα έως ότου σταματήσει.
- C) Επιβεβαιώστε ότι το φιαλίδιο υγραερίου έχει εγκατασταθεί σωστά.
- D) Γυρίστε το διακόπτη ελέγχου ρυθμιστή πιέζοντας τον μέσα και γυρίζοντας τον δεξιόστροφα στη θέση (3).
- E) Πιέστε το διακόπτη ελέγχου καυστήρα προς τα μέσα και περιστρέψτε τον αριστερόστροφα στη θέση start/high (4).
- F) Πιέστε το κόκκινο πλήκτρο έναυσης μερικές φορές, έτσι ώστε να κουμπώσει κάθε φορά (5).
- G) Βεβαιωθείτε ότι ο καυστήρας έχει ανάψει κοιτάζοντας μέσα από τη σχάρα ψησίματος. Θα πρέπει να δείτε φλόγα.

⚠ ΠΡΟΕΙΔΟΠΟΙΗΣΗ: Μην σκύβετε επάνω από την ανοικτή ψηστιέρα κατά την έναυση.

⚠ ΠΡΟΕΙΔΟΠΟΙΗΣΗ: Εάν ο καυστήρας δεν ανάψει εντός πέντε δευτερολέπτων, σταματήστε, γυρίστε το διακόπτη ελέγχου καυστήρα στο off και περιμένετε πέντε λεπτά ώστε να σκορπίσει το αέριο προτού δοκιμάσετε εκ νέου ή ανάψετε με ένα σπέρτο.

ΓΙΑ ΝΑ ΣΒΗΣΕΤΕ ΤΟΝ ΚΑΥΣΤΗΡΑ

Πιέστε το διακόπτη ελέγχου καυστήρα μέσα και γυρίστε δεξιόστροφα στη θέση off (O). Γυρίστε το διακόπτη ελέγχου ρυθμιστή στο off πιέζοντας τον μέσα και γυρίζοντας τον αριστερόστροφα στη θέση off.



ΧΩΡΑ	ΤΥΠΟΣ & ΠΙΕΣΗ ΑΕΡΙΟΥ	ΜΕΓΕΘΟΣ ΣΤΟΜΙΟΥ ΒΑΛΒΙΔΑΣ
Βουλγαρία, Κύπρος, Δημοκρατία της Τσεχίας, Δανία, Εσθονία, Φινλανδία, Ουγγαρία, Ισλανδία, Λετονία, Λιθουανία, Μάλτα, Ολλανδία, Νορβηγία, Ρουμανία, Δημοκρατία της Σλοβακίας, Σλοβενία, Σουηδία, Τουρκία	I ₃ B/P - 30 mbar	0,72 mm
Βέλγιο, Γαλλία, Ελλάδα, Ιρλανδία, Ιταλία, Λουξεμβούργο, Πορτογαλία, Ισπανία, Ελβετία, Ηνωμένο Βασίλειο	I ₃ - 28-30 / 37 mbar	0,66 mm
Πολωνία	I ₃ P - 37 mbar	0,66 mm
Αυστρία, Γερμανία	I ₃ B/P - 50 mbar	0,61 mm

ΕΝΑΥΣΗ ΚΑΥΣΤΗΡΑ

Άναμμα με σπύρτο

A) Ανοίξτε το καπάκι της ψηστιέρας (1).

⚠ ΚΙΝΔΥΝΟΣ

Εάν δεν καταφέρετε να ανοίξετε το καπάκι πριν την έναυση του καυστήρα της ψηστιέρας, ή δεν περιμένετε πέντε λεπτά για να σκορπίσει το αέριο εάν δεν ανάψει η ψηστιέρα, μπορεί να φουντώσουν οι φλόγες και να εκραγούν, και αυτό μπορεί να προκαλέσει σοβαρό ατομικό τραυματισμό ή θανατηφόρο ατύχημα.

ΣΗΜΕΙΩΣΗ: Ενώ κοιτάζετε την ψηστιέρα, το συγκρότημα βαλβίδας/ ρυθμιστή πρέπει να βρίσκεται στη δεξιά πλευρά.

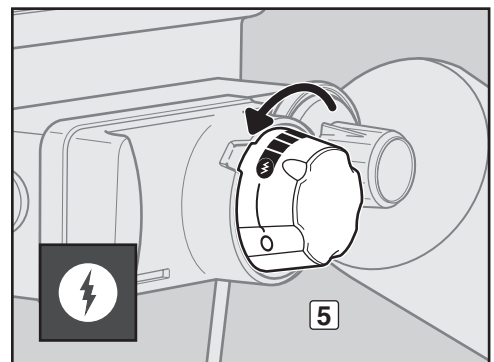
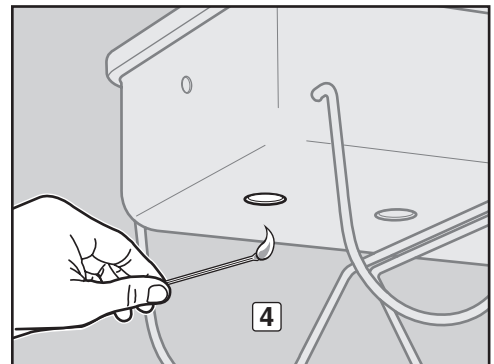
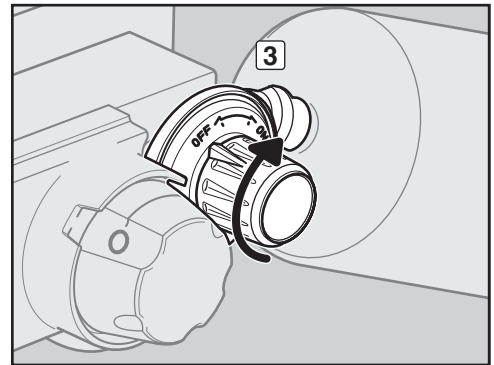
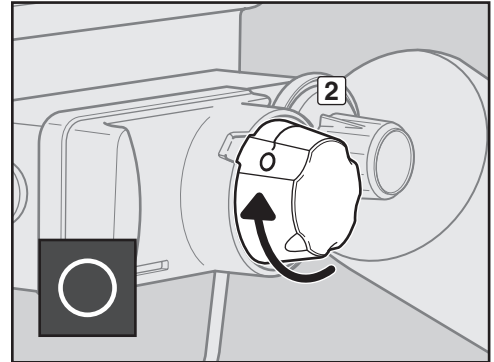
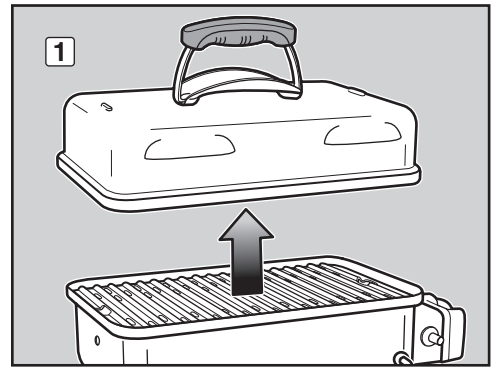
- B) Βεβαιωθείτε ότι ο διακόπτης ελέγχου καυστήρα έχει γυρίσει στη θέση off (O) (2). Ελέγξτε πιέζοντας το διακόπτη ελέγχου καυστήρα προς τα μέσα και περιστρέφοντας τον δεξιόστροφα έως ότου σταματήσει.
- C) Επιβεβαιώστε ότι το φιαλίδιο υγραερίου έχει εγκατασταθεί σωστά.
- D) Γυρίστε το διακόπτη ελέγχου ρυθμιστή πιέζοντας τον μέσα και γυρίζοντας τον δεξιόστροφα στη θέση (3).
- E) Ανάψτε ένα μεγάλο σπύρτο και εισάγετε τη φλόγα μέσα στην οπή εξαέρωσης στην κάτω αριστερή πλευρά της ψηστιέρας (4). Ενώ κρατάτε αναμμένο σπύρτο, πιέστε το διακόπτη ελέγχου καυστήρα προς τα μέσα και περιστρέψτε τον αριστερόστροφα στη θέση start/high (5) (5).
- F) Βεβαιωθείτε ότι ο καυστήρας έχει ανάψει κοιτάζοντας μέσα από τη σχάρα ψησίματος. Θα πρέπει να δείτε φλόγα.

⚠ **ΠΡΟΕΙΔΟΠΟΙΗΣΗ: Μην σκύβετε επάνω από την ανοικτή ψηστιέρα κατά την έναυση. Φροντίστε κατά το άναμμα της ψηστιέρας, το πρόσωπο και το σώμα σας να βρίσκονται τουλάχιστον 30 cm (12 in) από την οπή φυτιλιού έναυσης.**

⚠ **ΠΡΟΕΙΔΟΠΟΙΗΣΗ: Εάν ο καυστήρας δεν ανάψει, εντός πέντε δευτερολέπτων, σταματήστε, γυρίστε το διακόπτη ελέγχου καυστήρα στο off και περιμένετε πέντε λεπτά ώστε να σκορπίσει το αέριο προτού δοκιμάσετε εκ νέου.**

ΓΙΑ ΝΑ ΣΒΗΣΕΤΕ ΤΟΝ ΚΑΥΣΤΗΡΑ

Πιέστε το διακόπτη ελέγχου καυστήρα μέσα και γυρίστε δεξιόστροφα στη θέση off (O). Γυρίστε το διακόπτη ελέγχου ρυθμιστή στο off πιέζοντας τον μέσα και γυρίζοντας τον αριστερόστροφα στη θέση off.



ΣΥΜΒΟΥΛΕΣ & ΥΠΟΔΕΙΞΕΙΣ

- Προθερμαίνετε πάντα την ψηστιέρα πριν από το μαγείρεμα. Θέστε τον καυστήρα στη δυνατή φωτιά και κλείστε το καπάκι. Προθερμάνετε για 5 έως 10 λεπτά.
- Η θερμοκρασία της ψηστιέρας αερίου μπορεί να είναι υψηλότερη από το κανονικό τις πρώτες λίγες χρήσεις.
- Οι χρόνοι ψησίματος στις συνταγές βασίζονται σε εξωτερικές θερμοκρασίες 21°C (70°F) και ασθενή άνεμο ή άπνοια. Ο χρόνος ψησίματος πρέπει να παρατείνεται όταν κάνει κρύο ή έχει άνεμο, ή σε μεγαλύτερα υψόμετρα. Ο χρόνος ψησίματος θα είναι μικρότερος εάν ο καιρός είναι ιδιαίτερα ζεστός.
- Ανάλογα με τις συνθήκες ψησίματος μπορεί να χρειαστεί η ρύθμιση του διακόπτη ελέγχου καυστήρα, για να επιτευχθεί η σωστή θερμοκρασία ψησίματος.
- Γενικά, τα μεγάλα κομμάτια κρέατος χρειάζονται περισσότερο χρόνο ψησίματος ανά κιλό, σε σύγκριση με τα μικρότερα κομμάτια.

- Βεβαιώνετε πάντα ότι η λεκάνη ψοίματος είναι καθαρή και χωρίς υπολείμματα.
- Εάν το φαγητό αρπάξει ξαφνικά, κλείστε τον καυστήρα και μετακινήστε το φαγητό σε άλλο σημείο επάνω στη σχάρα ψησίματος. Τυχόν φλόγες γρήγορα θα υποχωρήσουν. Αφού ξεθυμάνουν οι φλόγες, ανάψτε ξανά την ψηστιέρα. ΠΟΤΕ ΜΗ ΣΒΗΝΕΤΕ ΜΕ ΝΕΡΟ ΤΙΣ ΦΛΟΓΕΣ ΣΕ ΨΗΣΤΙΕΡΑ ΑΕΡΙΟΥ.
- Η χρήση χρονοδιακόπτη σας προειδοποιεί να βγάλετε το φαγητό προτού “καρβουιάσει.”
- Με μία ελαφριά επάλειψη με λάδι το φαγητό σας θα ροδίσει πιο ομοιόμορφα και θα αποφευχθεί το κόλλημα επάνω στη σχάρα ψησίματος. Πάντα να απλώνετε στο φαγητό το λάδι με πινέλο ή με ψεκασμό, και όχι κατευθείαν επάνω στη σχάρα ψησίματος.

ΠΡΟΘΕΡΜΑΝΣΗ

Η προθέρμανση της ψηστιέρας πριν από το ψήσιμο είναι σημαντική. Για προθέρμανση: Ανάψτε την ψηστιέρα σας σύμφωνα με τις οδηγίες σε αυτό το Εγχειρίδιο χρήστη. Στη συνέχεια γυρίστε τον καυστήρα στη θέση start/high (†), κλείστε το καπάκι και προθερμάνετε την ψηστιέρα. Αυτό θα διαρκέσει 5 έως 10 λεπτά, ανάλογα με τις συνθήκες όπως είναι η θερμοκρασία αέρα και ο άνεμος. Μετά την προθέρμανση, μπορείτε να προσαρμόσετε τον καυστήρα όπως επιθυμείται.

⚠️ ΠΡΟΕΙΔΟΠΟΙΗΣΗ: Εάν ο καυστήρας σβήσει ενώ η ψηστιέρα είναι σε λειτουργία, γυρίστε το διακόπτη ελέγχου καυστήρα στη θέση off. Γυρίστε το διακόπτη ελέγχου ρυθμιστή στη θέση off, ανοίξτε το καπάκι και περιμένετε πέντε λεπτά προτού προσπαθήσετε να ξανα-ανάψτε την ψηστιέρα, χρησιμοποιώντας τις οδηγίες έναυσης.

ΚΑΛΥΜΜΕΝΟ ΨΗΣΙΜΟ

Όλο το ψήσιμο γίνεται με το καπάκι κάτω, ώστε να παρέχεται ομοιόμορφα κατανεμημένη κυκλοφορία θερμότητας. Με το καπάκι κλειστό, η ψηστιέρα αερίου φέρνει περίπου όπως ένας φούρνος θερμού αέρα. Η προθέρμανση και το ψήσιμο γίνονται εξ ολοκλήρου με το καπάκι κατεβασμένο. Μην ανοίγετε για να δείτε, κάθε φορά που σπκώνετε το καπάκι χάνεται θερμότητα.

Για περισσότερες υποδείξεις ψησίματος και για συνταγές, επισκεφθείτε την ιστοσελίδα www.weber.com®.

ΑΝΤΙΜΕΤΩΠΙΣΗ ΠΡΟΒΛΗΜΑΤΩΝ

ΠΡΟΒΛΗΜΑΤΑ	ΛΥΣΕΙΣ
Ο καυστήρας δεν ανάβει όταν πιέζετε το πλήκτρο έναυσης.	<p>Βεβαιωθείτε ότι υπάρχει ροή αερίου στον καυστήρα, προσπαθώντας να ανάψετε με σπίρτο τον καυστήρα σας. Ανατρέξτε στο “ΕΝΑΥΣΗ ΚΑΥΣΤΗΡΑ—Άναμμα με ένα σπίρτο.” Εάν το άναμμα με σπίρτο είναι επιτυχές, το πρόβλημα βρίσκεται στο σύστημα έναυσης. Ανατρέξτε στο “ΣΥΝΤΗΡΗΣΗ ΤΟΥ ΣΥΣΤΗΜΑΤΟΣ ΜΠΟΥΤΟΝ ΕΝΑΥΣΗΣ.”</p> <p>Βεβαιώνετε ότι το μπεκ του ηλεκτρόδιου έναυσης έχει ρυθμιστεί στη σωστή απόσταση από τις οπές στο σωλήνα καυστήρα. Ανατρέξτε στο “ΣΥΝΤΗΡΗΣΗ ΤΟΥ ΣΥΣΤΗΜΑΤΟΣ ΜΠΟΥΤΟΝ ΕΝΑΥΣΗΣ.”</p>
Ο καυστήρας δεν ανάβει ή η φλόγα είναι χαμηλή όταν ο διακόπτης ελέγχου καυστήρα είναι στη θέση high (†).	<p>Η στάθμη καυσίμου ενδέχεται να είναι χαμηλή ή δεν υπάρχει καύσιμο. Αντικαταστήστε το φιαλίδιο υγραερίου.</p>
Το σχήμα της φλόγας του καυστήρα είναι ακανόνιστο. Η φλόγα είναι χαμηλή όταν ο διακόπτης ελέγχου καυστήρα είναι στη θέση high (†). Δεν υπάρχουν φλόγες σε όλο το μήκος του σωλήνα του καυστήρα.	<p>Καθαρίστε όλες τις θυρίδες καυστήρα που οδηγούνται προς τα κάτω σε όλο το μήκος του σωλήνα καυστήρα. Ανατρέξτε στο “ΕΤΗΣΙΑ ΣΥΝΤΗΡΗΣΗ.”</p>
Ο καυστήρας κατά τη λειτουργία εμφανίζει κίτρινη ή πορτοκαλί φλόγα, και ταυτόχρονα μυρίζει αέριο.	<p>Επιθεωρήστε τη σότα εντόμων για πιθανές εμφράξεις. (Βουλωμένες οπές.) Καθαρίστε τη σότα εντόμων. Ανατρέξτε στο “ΕΤΗΣΙΑ ΣΥΝΤΗΡΗΣΗ.”</p>
Παρουσιάζονται φουντώματα.	<p>Η ψηστιέρα πρέπει να έχει προθερμανθεί με τον καυστήρα στη θέση high για 5 έως 10 λεπτά.</p>
⚠️ ΠΡΟΣΟΧΗ: Μην επενδύετε τη λεκάνη ψησίματος με αλουμινόχαρτο.	<p>Καθαρίστε τη σχάρα ψησίματος προσεκτικά για την αφαίρεση του λίπους. Ανατρέξτε στο “ΚΑΘΑΡΙΣΜΟΣ ΤΟΥ ΕΣΩΤΕΡΙΚΟΥ ΤΗΣ ΨΗΣΤΙΕΡΑΣ.”</p> <p>Η λεκάνη ψησίματος ενδέχεται να είναι βρώμικη. Καθαρίστε τη λεκάνη ψησίματος. Ανατρέξτε στο “ΚΑΘΑΡΙΣΜΟΣ ΤΟΥ ΕΣΩΤΕΡΙΚΟΥ ΤΗΣ ΨΗΣΤΙΕΡΑΣ.”</p>
“Ξεκολλάνε” κομμάτια από το εσωτερικό του καπακιού. (Σαν να ξεκολλάνε μογιές.)	<p>Το εσωτερικό του καπακιού είναι επισματωμένη πορσελάνη. Δεν είναι βαμμένο. Δεν μπορεί να “ξεφλουδίζει.” Αυτό που βλέπετε είναι ξεραμένα λίπη που έχουν απανθρακωθεί και ξεφλουδίζουν. ΔΕΝ ΕΙΝΑΙ ΕΛΑΤΤΩΜΑ. Καθαρίστε προσεκτικά. Ανατρέξτε στο “ΚΑΘΑΡΙΣΜΟΣ ΤΟΥ ΕΣΩΤΕΡΙΚΟΥ ΤΗΣ ΨΗΣΤΙΕΡΑΣ.”</p>

Εάν τα προβλήματα δε μπορούν να αποκατασταθούν με τις ενέργειες αυτές, παρακαλούμε επικοινωνήστε με τον τοπικό Αντιπρόσωπο Εξυπηρέτησης Πελατών, με βάση τις πληροφορίες επικοινωνίας στην ιστοσελίδα μας. Συνδεθείτε στο www.weber.com®.

ΔΙΑΤΗΡΗΣΗ ΤΗΣ ΨΗΣΤΙΕΡΑΣ ΑΕΡΙΟΥ WEBER® ΣΕ ΕΞΑΙΡΕΤΙΚΗ ΚΑΤΑΣΤΑΣΗ

⚠ ΚΙΝΔΥΝΟΣ

Η αδυναμία αποκατάστασης οποιωνδήποτε προβλημάτων που περιγράφονται σε αυτή τη σελίδα μπορεί να προκαλέσει πυρκαγιά, η οποία μπορεί να προκαλέσει σοβαρό ατομικό τραυματισμό ή θανατηφόρο ατύχημα και υλικές ζημιές.

Για να λειτουργεί η ψηστήρα αερίου Weber® με όσο μεγαλύτερη ασφάλεια και αποδοτικότητα γίνεται όπως κατά την πρώτη ημέρα, συστήνουμε απαραίτητα να επιθεωρείτε και καθαρίζετε τη σότα εντόμων και το σωλήνα καυστήρα τουλάχιστο μια φορά κάθε χρόνο. Κατωτέρω υπάρχουν σημαντικές πληροφορίες σχετικά με αυτούς τους δύο τομείς της ψηστήρας που πρέπει να υποκείμενται σε ετήσια συντήρηση.

Εάν παρατηρήσετε ένα εσφαλμένο σχήμα φλόγας ή μπλοκαρισμένη μικροθυρίδα καυστήρα, προχωρήστε στις οδηγίες που περιγράφονται στο "ΚΑΘΑΡΙΣΜΟΣ Ή ΑΝΤΙΚΑΤΑΣΤΑΣΗ ΤΟΥ ΣΩΛΗΝΑ ΚΑΥΣΤΗΡΑ" στην ακόλουθη σελίδα.

ΣΧΗΜΑ ΦΛΟΓΑΣ ΚΑΥΣΤΗΡΑ

Ο σωλήνας καυστήρα στην ψηστήρα αερίου της Weber® είναι ρυθμισμένος εξ εργοστασίου για τη σωστή ανάμειξη αέρα και αερίου. Απεικονίζεται το σωστό σχήμα φλόγας στην εικόνα και περιγράφεται κατωτέρω:

- Σωλήνας καυστήρα (1)
- Τα μπεκ περιστασιακά αναβοσβήνουν με κίτρινο χρώμα (2)
- Ανοιχτό μπλε (3)
- Σκούρο μπλε (4)

Ελέγξτε το σχήμα της φλόγας καυστήρα. Εάν οι φλόγες δεν ταιριάζουν στην ανωτέρω περιγραφή, ίσως πρόκειται για ένδειξη ότι η σότα εντόμων έχει ακαθαρσίες ή είναι μπλοκαρισμένη.

ΣΗΤΑ ΕΝΤΟΜΩΝ WEBER®

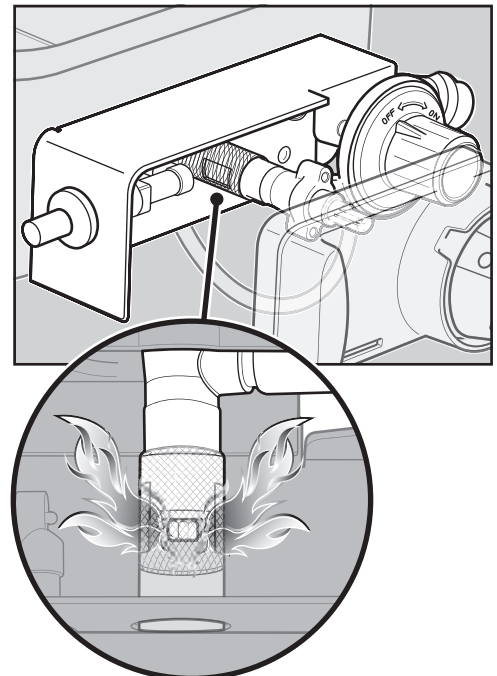
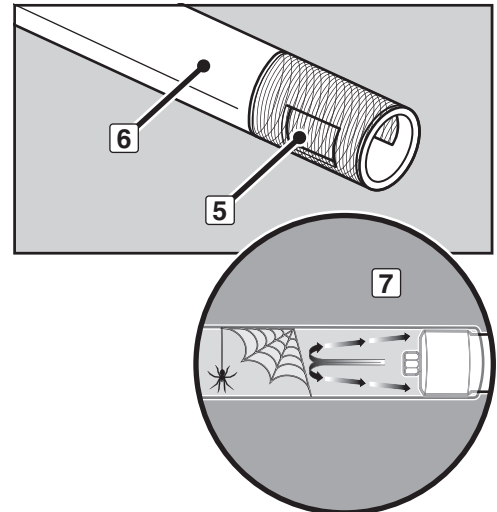
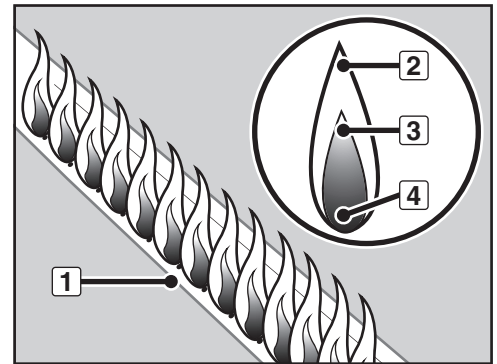
Το άνοιγμα καυσίμου αέρα του σωλήνα καυστήρα (5) είναι εξοπλισμένο με σότα ανοξείδωτου χάλυβα ώστε να μην μπορούν οι αράχνες και άλλα έντομα να δημιουργούν ιστούς και φωλιές στο εσωτερικό (6) του σωλήνα καυστήρα. Αυτές οι φωλιές μπορεί να εμποδίζουν την κανονική ροή αερίου και να προκαλέσουν επιστροφή της ροής αερίου έξω από το άνοιγμα καυσίμου αέρα (7). Τέτοιου είδους συμπτώματα εμπλοκής περιλαμβάνουν την οσμή αερίου σε συνδυασμό με φλόγες καυστήρα που είναι κίτρινες και υποτονικές. Αυτή η έμφραξη θα μπορούσε να επιφέρει πυρκαγιά μέσα και γύρω από τη βαλβίδα αερίου, προκαλώντας σοβαρά ζημιά στην ψηστήρα σας (8).

ΣΗΜΕΙΩΣΗ: Εάν μια σότα εντόμων χαλάσει ή δεν μπορεί να καθαριστεί, επικοινωνήστε με τον τοπικό σας Αντιπρόσωπο Εξυπηρέτησης Πελατών χρησιμοποιώντας τις πληροφορίες επικοινωνίας στην ιστοσελίδα μας. Συνδεθείτε στο www.weber.com.

ΜΙΚΡΟΘΥΡΙΔΕΣ ΣΩΛΗΝΑ ΚΑΥΣΤΗΡΑ

Με την πάροδο του χρόνου, λόγω της επανειλημμένης χρήσης της ψηστήρας, οι μικροθυρίδες σωλήνα καυστήρα βρομίζονται. Οι μπλοκαρισμένες και βρώμικες μικροθυρίδες μπορούν να περιορίσουν την πλήρη ροή αερίου. Κατωτέρω παρατίθενται τρόποι προσδιορισμού εάν οι μικροθυρίδες σωλήνα καυστήρα είναι βρώμικες ή μπλοκαρισμένες.

- Η ψηστήρα δεν επιτυγχάνει την επιθυμητή θερμοκρασία
- Η ψηστήρα θερμαίνεται ανομοιόμορφα
- Ο καυστήρας δεν ανάβει



ΚΑΘΑΡΙΣΜΟΣ Ή ΑΝΤΙΚΑΤΑΣΤΑΣΗ ΤΟΥ ΣΩΛΗΝΑ ΚΑΥΣΤΗΡΑ

Βεβαιωθείτε ότι η ψηστιέρα είναι στο Off και κρύα

- A) Εξασφαλίστε ότι ο διακόπτης ελέγχου καυστήρα έχει τεθεί στο off πιέζοντας τον και γυρίζοντας τον αριστερόστροφα στη θέση off.
- B) Εξασφαλίστε ότι ο διακόπτης ελέγχου καυστήρα έχει τεθεί στο off πιέζοντας τον και γυρίζοντας τον δεξιόστροφα στη θέση off (O).
- C) Αποσυνδέστε το φιαλίδιο υγραερίου.
- D) Απομακρύνετε το καπάκι.
- E) Αφαιρέστε τη σκόρα ψησίματος.

Απομάκρυνση συγκροτήματος ελέγχου/ βαλβίδας

Θα χρειαστείτε: Έναν οδηγό παξιμαδιών 7/16".

- A) Απομακρύνετε τα παξιμάδια που συγκρατούν το συγκρότημα ελέγχου/ βαλβίδας στη λεκάνη ψησίματος (1).
- B) Τραβήξτε προσεκτικά το συγκρότημα ελέγχου/ βαλβίδας μακριά από τη λεκάνη ψησίματος (2).

Απομακρύνετε το σωλήνα καυστήρα

Θα χρειαστείτε: Έναν οδηγό παξιμαδιών 7/16".

- A) Απομακρύνετε το παξιμάδι και τη βίδα που συγκρατούν το σωλήνα καυστήρα και το κάλυμμα θερμότητας στη λεκάνη ψησίματος. Τραβήξτε προσεκτικά το σωλήνα καυστήρα και το κάλυμμα θερμότητας έξω και μακριά από τη λεκάνη ψησίματος (3).

Καθαρίστε το σωλήνα καυστήρα

Θα χρειαστείτε: Έναν φακό, ένα σύρμα (για τεντωμένη μεταλλική κρεμάστρα), μια κατάλληλη συρματοβούρτσα από ανοξείδωτο χάλυβα και μια βούρτσα με μαλακή τρίχα (οδοντόβουρτσα).

- A) Κοιτάξτε μέσα σε κάθε σωλήνα καυστήρα με φακό (4).
- B) Καθαρίστε οποιαδήποτε υπολείμματα ή εμφράξεις από το εσωτερικό του σωλήνα καυστήρα με το σύρμα (5).
- C) Ελέγξτε τη σήτα εντόμων στο άκρο του σωλήνα καυστήρα και καθαρίστε την χρησιμοποιώντας τη βούρτσα με μαλακή τρίχα (6).

⚠ ΠΡΟΣΟΧΗ: Μην καθαρίζετε τη σήτα εντόμων με σκληρά ή αιχμηρά εργαλεία. Μην μετακινείτε από τη θέση της τη σήτα εντόμων και μη διευρύνετε τα ανοιγμάτά της.

- D) Χρησιμοποιήστε τη χαλύβδινη συρματοβούρτσα για να καθαρίσετε το εξωτερικό του σωλήνα καυστήρα. Αυτό γίνεται για να εξασφαλιστεί ότι όλες οι μικροθυρίδες καυστήρα (ανοιγμάτα) κατά μήκος του σωλήνα είναι πλήρως ανοικτές (7).

⚠ ΠΡΟΣΟΧΗ: Μην διευρύνετε τις μικροθυρίδες καυστήρα κατά τον καθαρισμό.

Επανεγκαταστήστε το σωλήνα καυστήρα

Θα χρειαστείτε: Έναν οδηγό παξιμαδιών 7/16".

- A) Σύρετε προσεκτικά το σωλήνα καυστήρα και το κάλυμμα θερμότητας πίσω μέσα από την οπή στη δεξιά πλευρά της λεκάνης ψησίματος.
- B) Επανεγκαταστήστε τη βίδα και το παξιμάδι που σφραλίζουν το κάλυμμα θερμότητας και το σωλήνα καυστήρα στη λεκάνη ψησίματος.

Επανεγκατάσταση συγκροτήματος ελέγχου/ βαλβίδας

Θα χρειαστείτε: Έναν οδηγό παξιμαδιών 7/16".

- A) Επανεγκαταστήστε το συγκρότημα ελέγχου/ βαλβίδας στη λεκάνη ψησίματος.

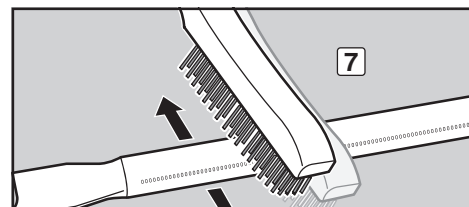
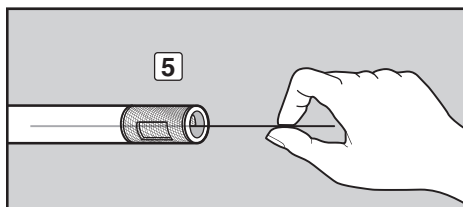
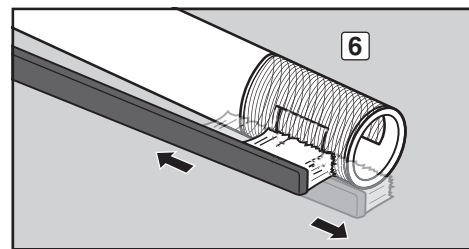
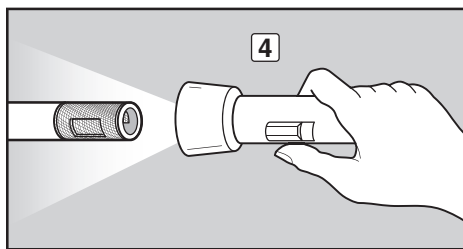
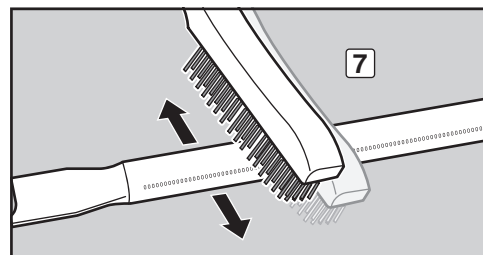
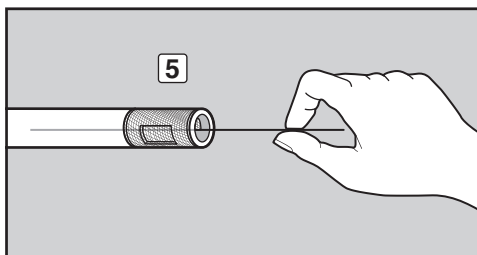
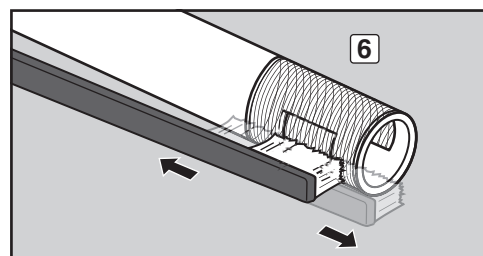
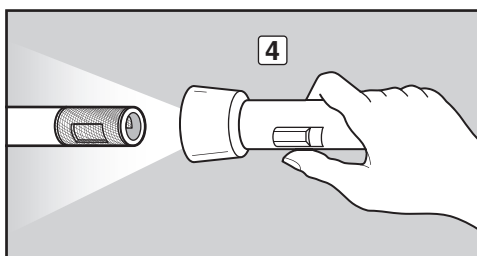
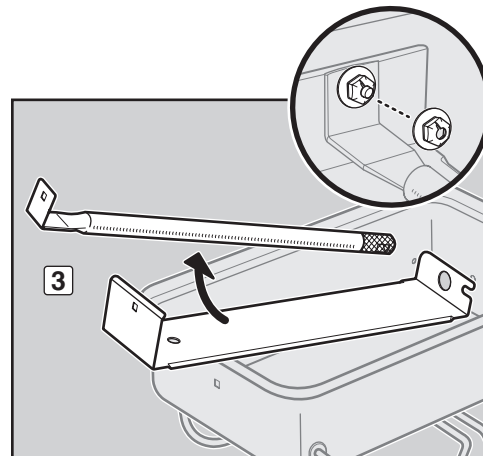
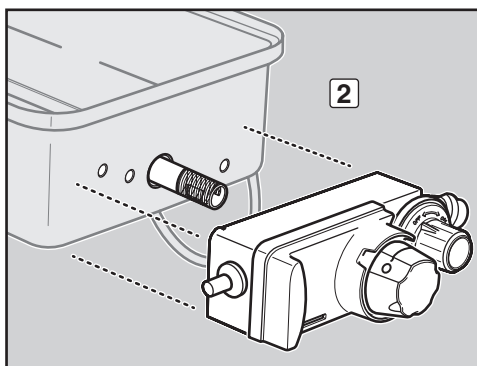
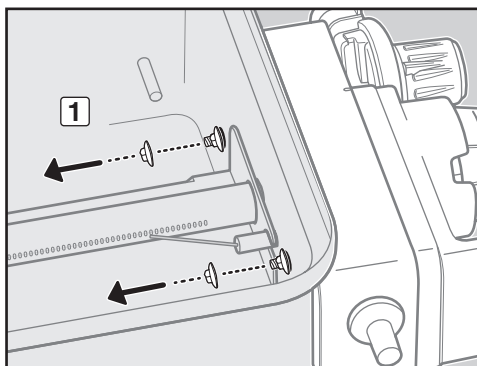
⚠ ΠΡΟΣΟΧΗ: Το άνοιγμα του σωλήνα καυστήρα (8) θα πρέπει να έχει τοποθετηθεί σωστά επάνω από το στόμιο βαλβίδας (9). (Αποψη από την κάτω πλευρά της ψηστιέρας).

- B) Επανεγκαταστήστε τα παξιμάδια που συγκρατούν το συγκρότημα ελέγχου/ βαλβίδας στη λεκάνη ψησίματος.

⚠ ΠΡΟΕΙΔΟΠΟΙΗΣΗ: Θα πρέπει να ελέγχετε για διαρροές αερίου κάθε φορά που αποσυνδέετε και επανασυνδέετε ένα σύνδεσμο αερίου.

- C) Επαληθεύστε ότι η άκρη του ηλεκτρόδιου έναυσης έχει ρυθμιστεί στη σωστή απόσταση από τις οπές στο σωλήνα καυστήρα. Ανατρέξτε στο "ΣΥΝΤΗΡΗΣΗ ΤΟΥ ΣΥΣΤΗΜΑΤΟΣ ΜΠΟΥΥΤΟΝ ΕΝΑΥΣΗΣ" για τη σωστή τοποθέτηση.

- D) Επανεγκαταστήστε τη σκόρα ψησίματος.
- E) Επανεγκαταστήστε το καπάκι.
- F) Επανεγκαταστήστε το φιαλίδιο υγραερίου.



ΟΜΟΡΦΙΑ - ΕΣΩΤΕΡΙΚΑ ΚΑΙ ΕΞΩΤΕΡΙΚΑ

Οι ιδιοκτήτες ψοστιερών Weber® είναι εξαιρετικά υπερήφανοι για τις ψοστιέρες τους. Επιδείξτε την υπερηφάνεια και τη χαρά σας. Διατηρείτε την ψοστιέρα σας καθαρή και όμορφη, εσωτερικά και εξωτερικά, ακολουθώντας αυτά τα συνήθη βήματα συντήρησης.

ΚΑΘΑΡΙΣΜΟΣ ΤΟΥ ΕΞΩΤΕΡΙΚΟΥ ΤΗΣ ΨΗΣΤΙΕΡΑΣ

Για να διατηρήσετε όμορφο το εξωτερικό της ψοστιέρας σας, χρησιμοποιήστε τις ακόλουθες οδηγίες για τον ασφαλή καθαρισμό.

⚠ ΠΡΟΕΙΔΟΠΟΙΗΣΗ: Απενεργοποιήστε την ψοστιέρα αερίου Weber® και περιμένετε να κρῶσει προτού την καθαρίσετε.

Βαμμένες, επισαλτωμένες και πλαστικές επιφάνειες

Χρησιμοποιήστε ζεστή σαπουνάδα για να καθαρίσετε τις εξωτερικές επιφάνειες. Στη συνέχεια ξεπλύνετε με νερό.

ΣΗΜΑΝΤΙΚΟ: Μην χρησιμοποιείτε καθαριστικά που περιέχουν οξέα, οινόπνευμα ή ξυλόλιν. Μην χρησιμοποιείτε στην ψοστιέρα, καθαριστικά που χαράζουν (κουζίνας) και έχουν όξινη σύνθεση ή σύρματα καθαρισμού.

ΚΑΘΑΡΙΣΜΟΣ ΤΟΥ ΕΣΩΤΕΡΙΚΟΥ ΤΗΣ ΨΗΣΤΙΕΡΑΣ

Για να διατηρήσετε την ασφάλεια και αποδοτικότητα λειτουργίας της ψοστιέρας σας, είναι σημαντικό να απομακρύνετε οποιαδήποτε υπολείμματα και υπερβάλλον λίπος, τα οποία ενδέχεται να έχουν συσσωρευτεί στο εσωτερικό της ψοστιέρας. Χρησιμοποιήστε τις ακόλουθες οδηγίες για τον ασφαλή καθαρισμό.

Εσωτερικό καπάκι

Όταν ξεκολλά το ξεραμένο λίπος, είναι σαν να ξεκολλούν κομμάτια μογιός. Σκουπίστε το εσωτερικό καπάκι με χαρτί κουζίνας για να εμποδίσετε συσσώρευση λίπους. Πλύνετε το εσωτερικό καπάκι με ζεστή σαπουνάδα. Στη συνέχεια ξεπλύνετε με νερό.

Στοιχεία λεκάνης ψοσίματος & Σωλήνας καυστήρα

Θα χρειαστείτε: Μια συμπατόβουρτσα από ανοξείδωτο χάλυβα και ένα σκληρό πλαστικό ξέστρο.

A) Ψύστε και βουρτσώστε τη σάρα ψοσίματος με το ξέστρο και τη βούρτσα. Αφαιρέστε τη σάρα ψοσίματος και ακουμπήστε την κάτω δίπλα.

⚠ ΠΡΟΣΟΧΗ: Ανά τακτά χρονικά διαστήματα οι βούρτσες ψοστιέρας πρέπει να ελέγχονται για χαλαρές τρίχες και υπερβολική φθορά. Αντικαταστήστε τη βούρτσα εάν βρείτε χαλαρές τρίχες στις σάρες ψοσίματος ή στη βούρτσα. Η Weber συστήνει την αγορά μιας καινούργιας βούρτσας ψοστιέρας από ανοξείδωτο χάλυβα, στην αρχή κάθε άνοιξης.

⚠ ΠΡΟΣΟΧΗ: Μην καθαρίζετε την σάρα ψοσίματος σε έναν αυτοκαθαριζόμενο φούρνο.

B) Καθαρίστε με βούρτσισμα τα υπολείμματα από το σωλήνα καυστήρα. Μην μεγεθύνετε τις μικροθυρίδες καυστήρα (ανοίγματα) κατά μήκος του σωλήνα καυστήρα (1).

C) Όταν τελειώσει ο καθαρισμός, επανατοποθετήστε τη σάρα ψοσίματος.

Λεκάνη ψοσίματος

Πλύνετε το εσωτερικό της λεκάνης ψοσίματος με ζεστή σαπουνάδα. Στη συνέχεια ξεβγάλτε με νερό.

ΛΕΙΤΟΥΡΓΙΕΣ ΣΥΣΤΗΜΑΤΟΣ ΕΝΑΥΣΗΣ

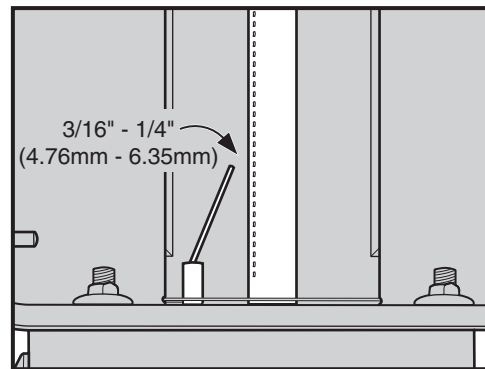
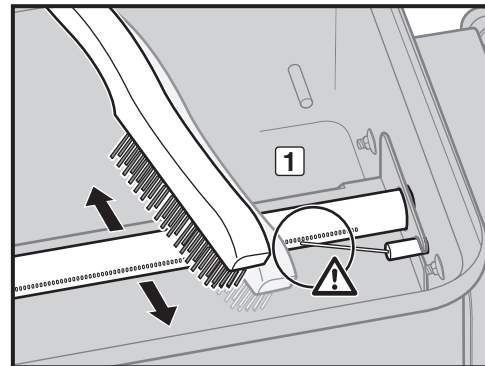
Ο μηχανισμός έναυσης παρέχει ένα σπινθήρα στο συγκρότημα ηλεκτρόδιου έναυσης. Είτε διεξάγετε συντήρηση ρουτίνας είτε έναν έλεγχο αντιμετώπισης προβλημάτων στο σύστημα έναυσης, διαβάστε τα κατωτέρω αναφερόμενα για να διατηρήσετε τη σωστή λειτουργία του συστήματος έναυσης.

⚠ ΠΡΟΕΙΔΟΠΟΙΗΣΗ: Όλα τα χειριστήρια αερίου και οι βαλβίδες παροχής θα πρέπει να είναι στη θέση OFF.

Εάν ο μηχανισμός έναυσης δεν ανάψει την ψοστιέρα αερίου Weber®, θα χρειαστεί να εντοπίσετε που συμβαίνει το πρόβλημα: στη ροή υγραερίου ή στο σύστημα έναυσης. Ξεκινήστε προσπαθώντας να ανάψετε τον καυστήρα σας με ένα σπίρτο. Ανατρέξτε στο "ΕΝΑΥΣΗ ΚΑΥΣΤΗΡΑ—Άναμμα με ένα σπίρτο." Εάν το άναμμα με σπίρτο είναι επιτυχές, το πρόβλημα βρίσκεται στο σύστημα έναυσης.

ΣΥΝΤΗΡΗΣΗ ΤΟΥ ΣΥΣΤΗΜΑΤΟΣ ΜΠΟΥΤΟΝ ΕΝΑΥΣΗΣ

- Βεβαιωθείτε ότι το πλήκτρο έναυσης πιέζεται προς τα μέσα, και επιστρέφει στην εξωτερική θέση.
- Επαληθεύστε ότι η άκρη του ηλεκτρόδιου έναυσης έχει ρυθμιστεί στη σωστή απόσταση από τις οπές στο σωλήνα καυστήρα.



⚠ ΚΙΝΔΥΝΟΣ

Βεβαιώνετε ότι το μπεκ του ηλεκτρόδιου έναυσης έχει ρυθμιστεί στη σωστή απόσταση από τις οπές στο σωλήνα καυστήρα. Εάν δεν έχει ρυθμιστεί σωστά, ενδέχεται να συσσωρευτεί αέριο στην ψοστιέρα ενώ την ανάβετε. Μπορεί να συμβεί επιβραδυμένη έναυση του συσσωρευμένου αερίου. Από αυτό μπορεί να προκληθεί πυρκαγιά ή έκρηξη, η οποία μπορεί να προκαλέσει σοβαρό ατομικό τραυματισμό ή θανατηφόρο ατύχημα αλλά και υλικές ζημιές.

Εάν το Ηλεκτρονικό σύστημα έναυσης δε μπορεί να ανάψει, επικοινωνήστε με τον τοπικό σας Αντιπρόσωπο Εξυπηρέτησης Πελατών χρησιμοποιώντας τις πληροφορίες επικοινωνίας στην ιστοσελίδα μας. Συνδεθείτε στο www.weber.com.



WEBER-STEPHEN PRODUCTS LLC
www.weber.com



GO-ANYWHERE®

GAZLI BARBEKÜ

LP GAZLI BARBEKÜ KULLANIM KILAVUZU

Weber® barbekü satın aldığınız için teşekkür ederiz.
Lütfen birkaç dakikanızı ayırarak,
www.weberstephen.com.tr adresinden ürününüzün kaydını yaptırın.

⚠ TEHLİKE

Gaz kokusu alırsanız:

- 1) Barbeküye giden gazı kesin.
- 2) Varsa, açık alevleri söndürün.
- 3) Kapağı açın.
- 4) Koku devam ediyorsa, barbeküden uzaklaşın ve derhal gaz şirketini veya itfaiyeyi arayın.

Kaçak gaz mal kayıpları, ciddi yaralanmalar ve hatta ölümlerle sonuçlanabilecek yangın veya patlamalara neden olabilir.

⚠ TEHLİKE

- 1) Bu cihazı kullanırken kesinlikle başından ayrılmayın.
- 2) Barbeküyü yanıcı maddelerin en az ,61 m uzağında kullanın. Yanıcı maddelere örnek olarak, ahşap veya işlenmiş ahşap döşemeler, verandalar veya sundurmalar sayılabilir.
- 3) Bu cihazı yanıcı sıvılara 7,5 m'den daha yakın mesafede kesinlikle kullanmayın.
- 4) Yangın çıkması halinde, cihazdan uzaklaşın ve derhal itfaiyeyi arayın. Benzin veya yağ kaynaklı yangınları kesinlikle suyla söndürmeye çalışmayın.

Bu talimatlara uyulmaması, mal kayıpları, ciddi yaralanmalar ve hatta ölümlerle sonuçlanabilecek yangına, patlamalara ve yanık tehlikelerine yol açabilir.

⚠ UYARI: Barbeküyü çalıştırmadan önce bu Kullanım Kılavuzunda yer alan tüm kaçak kontrolü prosedürlerini dikkatli bir şekilde uygulayın. Barbekü, bayi tarafından kurulmuş olsa bile bu prosedürler uygulanmalıdır.

⚠ UYARI: Barbekünüzü bu Kullanım Kılavuzunda yer alan BRÜLÖRÜN YAKILMASI bölümlerini okumadan yakmayın.

BU GAZLI CİHAZ YALNIZCA AÇIK HAVADA KULLANIM İÇİN TASARLANMIŞTIR.

Bu Kullanım Kılavuzunda, bu cihazın doğru kurulumu ve güvenli kullanımı ile ilgili gerekli bilgiler yer almaktadır.

Bu cihazı kurmaya ve kullanmaya başlamadan önce tüm uyarıları ve talimatları dikkatli bir şekilde okuyun ve uygulayın.

CE:845CO-0007
ID: 0845

48603

TR - TURKISH 08/28/14

TR

UYARILAR

⚠ TEHLİKE

Bu Kullanım Kılavuzunda verilen TEHLİKELER, UYARILAR ve İKAZLARIN dikkate alınmaması, mal kayıpları, ciddi yaralanmalar ve hatta ölümlle sonuçlanabilecek yangın ve patlamalara neden olabilir.

UYARILAR:

- ⚠ Ünite çalışırken, kesinlikle regülatörü veya gaz bağlantılarını sökmeye çalışmayın.
- ⚠ Barbeküyü yakarken veya kullanırken bol ve dökümlü kolları bulunan giysiler giymeyin.
- ⚠ Pişirme ve kapağın tutulması sırasında mutlaka mangal eldivenleri takılmalıdır.
- ⚠ Kullanılmış ve boş yakıt tanklarını güvenli bir yere atın.
- ⚠ Yakıt tanklarını delmeyin veya yakmayın.
- ⚠ Bu Kullanım Kılavuzunu ileride kullanmak üzere saklayın.
- ⚠ Bu cihazı kullanırken tüm uyarıları ve talimatları dikkate alın.
- ⚠ Barbekünün yanlış monte edilmesi tehlikeli olabilir. Lütfen montaj talimatlarını dikkatli bir şekilde uygulayın.
- ⚠ Tüm parçaları tam değilse, barbeküyü kullanmayın. Barbekü mutlaka kurulum talimatlarına uygun olarak düzgün biçimde kurulmalıdır.
- ⚠ Weber® gazlı barbekünüzün çocuklar tarafından kullanılmasına asla izin vermeyin. Barbekünün açtıktaki bazı parçaları çok sıcak olabilir. Barbekünüzü kullanırken çocukları, yaşlıları ve evcil hayvanları uzak tutun.
- ⚠ Weber® gazlı barbekü ticari kullanım için tasarlanmamıştır.
- ⚠ Weber® gazlı barbekü bir ısıtıcı değildir ve kesinlikle bu amaçla kullanılmamalıdır.
- ⚠ Weber® gazlı barbekünüzü kullanırken dikkatli olun. Pişirme ve temizleme sırasında çok sıcak olabilir, bu nedenle barbekü çalışırken başından ayrılmayın ve barbeküyü hareket ettirmeyin.
- ⚠ Weber® gazlı barbekünüzde odun kömürü, briket mangal kömürü veya lav taşı kullanmayın.
- ⚠ Barbeküyü yakarken veya pişirme sırasında, asla açık ızgaranın üzerine eğilmeyin.
- ⚠ Izgara sıcakken veya kapak açıkken ellerinizi veya parmaklarınızı kesinlikle pişirme kutusunun ön kenarına koymayın.
- ⚠ Izgara çalışırken, kesinlikle gaz regülatörünü veya gaz bağlantılarını sökmeye çalışmayın.
- ⚠ Barbeküyü kullanırken ısıya karşı dayanıklı barbekü eldivenleri veya fırın tutacakları kullanın.
- ⚠ Barbekü çalışırken brülörün sönmesi halinde, gaz vanasını kapatın. Barbekünüzü ateşleme talimatlarına uygun şekilde tekrar ateşlemeden önce kapağı açın ve beş dakika bekleyin.
- ⚠ Bu barbekü modelini kesinlikle herhangi bir yerleşik veya sürgülü kabin içerisine yerleştirmeyin. Bu UYARININ dikkate alınmaması mal kayıpları, ciddi yaralanmalar ve hatta ölümlle sonuçlanabilecek yangın veya patlamalara neden olabilir.
- ⚠ Yedek veya bağlantısı yapılmamış gaz kartuşunu/tüpünü barbekünüzün altına veya yakınına koymayın.
- ⚠ Weber® gazlı barbekünüz uzun süredir kullanılmıyorsa ve/veya henüz kurulmamışsa, kullanmaya başlamadan önce gaz kaçağı ve brülör tıkanıklıkları olup olmadığını kontrol edin. Doğru prosedürleri uygulamak için bu Kullanım Kılavuzundaki talimatları takip edin.
- ⚠ Gaz kaçağı olan durumlarda Weber® gazlı barbekünüzü çalıştırmayın.
- ⚠ Gaz kaçağı olup olmadığını kontrol etmek için ateş kullanmayın.
- ⚠ Izgara çalışırken veya sıcakken ızgaranın üzerine izgara kapağı veya yanıcı herhangi bir şey örtmeyin .
- ⚠ Bütan/propan gazı doğal gaz değildir. Bütan/propan gazlı bir üniteye doğal gazın çevrilmesi veya kullanılmaya çalışılması tehlikelidir ve garantinin geçersiz hale gelmesine neden olur.
- ⚠ Vana veya brülörü temizlerken vana açıklığı veya brülör portlarını genişletmeyin.
- ⚠ Weber® gazlı barbekü düzenli olarak detaylı biçimde temizlenmelidir.
- ⚠ Darbe görmüş veya paslanmış gaz kartuşları tehlikeli olabilir, bu nedenle gaz şirketi tarafından kontrol edilmelidir.
- ⚠ Gaz kartuşunuz boş görünse de, içinde hala bir miktar gaz olabilir ve kartuş bu durum dikkate alınarak taşınmalı ve saklanmalıdır.
- ⚠ Kartuşu değiştirirken veya bağlarken açık havada ve ateş kaynaklarından uzakta olduğunuzdan emin olun.
- ⚠ Yağın yanması halinde, brülörü kapatın ve ateş sönene kadar kapağı kapalı tutun.
- ⚠ Kontrolsüz ani bir parlama meydana gelmesi halinde, parlama geçene kadar uzakta bekleyin.
- ⚠ Alkol, reçeteli veya reçetesiz ilaçlar ya da yasadışı ilaçların kullanılması, kullanıcının bu cihazı düzgün ve güvenli şekilde kurma, taşıma, saklama veya çalıştırma kabiliyetini kısıtlayabilir.
- ⚠ Maksimum kapasitesi 550g olan tek kullanımlık bütan/propan kartuşları kullanın. Kartuşta, bu Kullanım Kılavuzunda gösterildiği gibi bir EN417 vana bulunmalıdır. Kullanılabilecek kartuş tiplerinden biri, Weber® Baby Q®/ Performer® gaz kartuşudur.
- ⚠ Barbekünüzü daima sağlam ve düz bir zemin üzerinde tutun.

Bir WEBER® ürününü satın aldığınız için teşekkür ederiz. Weber-Stephen Products LLC, 200 East Daniels Road, Palatine, Illinois 60067-6266 ("Weber") emniyetli, dayanıklı ve güvenilir bir ürün sunmaktan gurur duymaktadır.

Weber size herhangi bir ekstra ücrette tabi olmaksızın Gönüllü Garanti sunmaktadır. Bu garantiye, herhangi bir arıza veya kusur durumunda WEBER® ürününüzü tamir ettirmeniz için gerek duyacağınız bilgiler yer almaktadır.

Yürürlükteki kanunlar uyarınca, ürünün kusurlu çıkması halinde müşterinin pek çok hakkı vardır. Bu haklar arasında, kusurun düzeltilmesi veya ürünün değiştirilmesi, satın alma fiyatının düşürülmesi ve tazminat bulunmaktadır. Örneğin, Avrupa Birliği ülkelerinde, ürünün teslim tarihinden itibaren başlayan iki yıllık bir yasal garanti söz konusudur. Bu ve diğer yasal haklar, bu garanti kapsamından etkilenmez. Bu garanti, Ürün Sahibine yasal garanti hükümlerinden bağımsız olarak ilave haklar sunmaktadır.

WEBER GÖNÜLLÜ GARANTİSİ

Weber, WEBER® ürününün alıcısına (ya da bir hediye veya promosyon durumu söz konusu ise, hediye veya promosyon malzemesi olarak satın alındığı kişiye), ürünü birlikte gelen Kullanım Kılavuzuna uygun olarak monte edilmesi ve kullanılması şartıyla, WEBER® ürününün aşağıda belirtilen süre(ler) boyunca malzeme ve işçilik açısından kusursuz olacağına garanti eder. (Not: WEBER® Kullanım Kılavuzunu kaybederseniz veya kayduğunuz yeri unutursanız, www.weber.com adresinden veya Ürün Sahibinin yönlendirilebileceği ülke web sitesinden yeni bir kılavuz temin edebilirsiniz.) Bir ailenin kendi evleri veya dairelerindeki normal kullanım ve bakım durumlarında, Weber bu garanti şartları çerçevesinde kusurlu parçaları aşağıda belirtilen süreler, sınırlamalar ve istisnalara tabi olarak tamir etmeyi veya değiştirmeyi kabul eder. GEÇERLİ KANUN HÜKÜMLERİNE TABİ OLARAK, BU GARANTİ SADECE İLK ALICI İÇİN GEÇERLİDİR VE YUKARIDA BELİRTİLEN HEDİYELER VE PROMOSYON MALZEMELERİ HARICİNDE MÜTEAKİP ÜRÜN SAHİPLERİNE DEVREDİLEMEZ.

BU GARANTİ KAPSAMINDA ÜRÜN SAHİBİNİN SORUMLULUKLARI

Garanti kapsamının sorunsuz bir şekilde uygulanması için, WEBER® ürününüzü www.weber.com adresinden veya Ürün Sahibinin yönlendirilebileceği ülke web sitesinden kaydettirmeniz önemlidir (ancak böyle bir zorunluluk yoktur). Ayrıca lütfen orijinal satış fişi ve/veya faturanızı saklayın. WEBER® ürününüzün kaydedilmesi, garanti kapsamının teyit edilmesini ve sizinle irtibata geçmemiz gerektiğinde siz ve Weber arasında doğrudan bağlantı kurulmasını sağlar.

Yukarıdaki garanti, ancak Ürün Sahibinin ürünle birlikte verilen Kullanım Kılavuzunda açıklanan tüm montaj talimatları, kullanım talimatları ve önlüyici bakım talimatlarına uyarak WEBER® ürününe gerekli özeni göstermesi şartıyla geçerlidir. Aksi halde, Ürün Sahibi kusur veya arızanın yukarıda belirtilen yükümlülüklerle uyumlaması ile ilgili olmadığını kanıtlamak zorundadır. Bir kıyı bölgesinde yaşıyorsanız veya ürünün havuzun yanında kullanıyorsanız, bakım işleminin kapsamında dış yüzeylerin Kullanım Kılavuzunda açıklandığı şekilde düzenli olarak yıkanması ve durulanması gerekir.

GARANTİNİN KULLANILMASI / GARANTİ İSTİSNALARI

Bu Garanti kapsamına girdiğini düşündüğünüz bir parçanız varsa, lütfen web sitemizdeki (www.weber.com veya Ürün Sahibinin yönlendirilebileceği ülke web sitesindeki) iletişim bilgilerini kullanarak Weber Müşteri Hizmetleri ile irtibata geçin. Weber, bu Garanti kapsamına giren kusurlu parçayı gerekli incelemelerden sonra tamir edecek veya değiştirecektir. Bu konuda takdir yetkisi Weber'e aittir. Onarım veya değiştirmenin mümkün olmadığı durumlarda, Weber kendi takdir yetkisi dahilinde barbeküyü aynı veya daha yüksek değerdeki yeni bir barbekü ile değiştirmeyi tercih edebilir. Weber, nakliye ücretini ödeyerek parçaların inceleme için gönderilmesini isteyebilir.

Bu GARANTİ, Weber'in sorumlu olmadığı aşağıdaki nedenlerden kaynaklanan hasarlar, bozulmalar, renk değişimleri ve/veya paslanmalar görüldüğünde sona erer:

- Ürünün amacı dışında veya yanlış kullanılması, değişiklikler, yanlış uygulama, vandalizm, ihmal, yanlış montaj veya kurulum ve normal ve düzenli bakımın yapılmaması;
- Brütör tüplerine ve/veya gaz hortumlarına verdikleri zararlar dahil olmak üzere, böcekler (örümcekler gibi) ve kemirgenler (sincaplar gibi);
- Yüzme havuzları ve jakuzi/spa gibi tuzlu hava ve/veya klor kaynaklarına maruz kalması;
- Dolu, kasırga, deprem, tsunami veya dev dalga, hortum veya şiddetli fırtınalar gibi ağır hava koşulları.

WEBER® ürününüzün üzerinde orijinal Weber parçaları olmayan parçaların kullanılması ve/veya montajı bu Garantiyi geçersiz kılacaktır ve bunlardan kaynaklanan hasarlar bu Garanti kapsamında kabul edilmeyecektir. Weber tarafından yetki verilmeyen ve bir yetkili Weber servis teknisyeni tarafından gerçekleştirilmeyen gazlı barbekü dönüşümleri bu Garantiyi geçersiz kılacaktır.

ÜRÜN GARANTİ SÜRELERİ

Pişirme Kutusu:
5 yıl, paslanmama/yanmama
(solma ve renk değişimi hariç 2 yıl boya garantisini)

Kapak tertibatı:
5 yıl, paslanmama/yanmama
(solma ve renk değişimi hariç 2 yıl boya garantisini)

Paslanmaz çelik brütör tüpleri:
5 yıl, paslanmama / yanmama

Plastik bileşenler:
5 yıl, solma ve renk değişimi hariç

Gerisi kalan tüm parçalar:
2 yıl

FERAGATNAME

BU GARANTİ BİLDİRİMİNDE AÇIKLANAN GARANTİ VE FERAGATLER DIŞINDA, WEBER'İN YAŞAL YÜKÜMLÜLÜĞÜ KAPSAMINA GİREN BAŞKA GARANTİ VEYA GÖNÜLLÜ SORUMLULUK BEYANLARI KESİNLİKLE MEVCUT DEĞİLDİR. BU GARANTİ BİLDİRİMİ, KANUNLARDA ÖNGÖRÜLDÜĞÜ ŞEKİLDE WEBER'İN ZORUNLU YÜKÜMLÜLÜĞE SAHİP OLDUĞU DURUMLARI VEYA HAK TALEPLERİNİ SINIRLANDIRMAZ VEYA KAPSAM DIŞI BIRAKMAZ.

BU GARANTİNİN GEÇERLİ OLDUĞU SÜRELERDEN SONRA HİÇBİR GARANTİ GEÇERLİ DEĞİLDİR. HERHANGİ BİR ÜRÜNLE İLGİLİ OLARAK BAYİ VEYA PERAKENDECI GİBİ HERHANGİ BİR KİŞİNİN VERDİĞİ GARANTİLER ("UZATILMIŞ GARANTİ" GİBİ) WEBER'İ HİÇBİR ŞEKİLDE BAĞLAMAZ. BU GARANTİ KAPSAMINDA SUNULAN TEK ÇÖZÜM, PARÇA VEYA ÜRÜNÜN TAMİR EDİLMESİ VEYA DEĞİŞTİRİLMESİDİR.

BU GÖNÜLLÜ GARANTİ KAPSAMINDA BİR SORUNU GİDERME MALİYETİ HİÇBİR ŞEKİLDE SATILAN WEBER ÜRÜNÜNÜN ALIŞ FİYATINDAN DAHA FAZLA OLMAMAZ.

ÜRÜNÜN AMACI DIŞINDA VEYA YANLIŞ KULLANILMASINDAN YA DA WEBER TARAFINDAN KULLANIM KILAVUZUNDA AÇIKLANAN TALİMATLARA UYULMAMASINDAN DOLAYI SİZE VE MALİNİZE VE/VEYA BAŞKA İNSANLAR VE ONLARIN MALLARINA GELECEK ZARAR, ZİYAN VEYA YARALANMA GİBİ DURUMLARIN RİSKİ VE SORUMLULUĞUNU KABUL EDERSİNİZ.

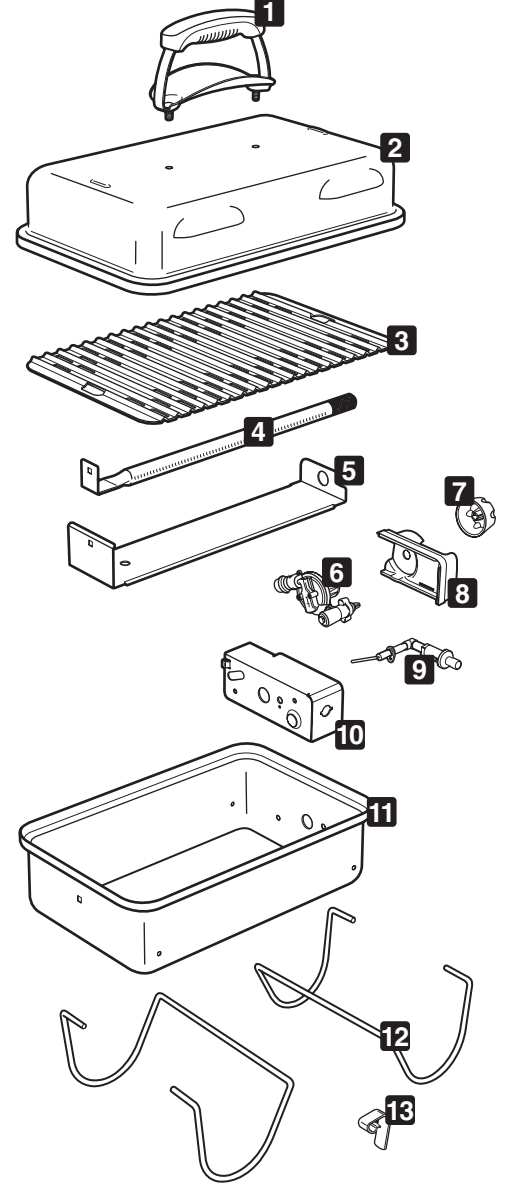
BU GARANTİ KAPSAMINDA DEĞİŞİMİ YAPILAN PARÇA VE AKSESUARLAR SADECE YUKARIDA BELİRTİLEN ORJİNAL GARANTİ DÖNEMİNİN GERİ KALAN SÜRESİ BOYUNCA GARANTİYE TABİDİR.

BU GARANTİ SADECE TEK BİR AİLENİN EVDE VEYA DAİREDEKİ KULLANIMI İÇİN GEÇERLİDİR VE RESTORANLAR, OTELLER, TATİL YERLERİ VEYA KİRALIK MÜLKLER GİBİ TİCARİ, ORTAK VEYA ÇOK BİRİMLİ ORTAMLARDA KULLANILAN WEBER BARBEKÜLERİ İÇİN GEÇERLİ DEĞİLDİR.

WEBER BELİRLİ ZAMANLARDA ÜRÜNLERİNİN TASARIMINDA DEĞİŞİKLİKLER YAPABİLİR. BU GARANTİDE YER ALAN HİÇBİR HÜKÜM, WEBER'İN SÖZ KONUSU TASARIM DEĞİŞİKLİKLERİNİ DAHA ÖNCE ÜRETİLEN ÜRÜNLERE DE UYGULAMAK ZORUNDA OLDUĞU ŞEKİLDE YORUMLANAMAZ. AYRICA, BU DEĞİŞİKLİKLER ÖNCEKİ TASARIMLARIN KUSURLU OLDUĞUNUN KABULÜ ŞEKİLİNDE YORUMLANAMAZ.

İlave iletişim bilgileri için, bu Kullanım Kılavuzunun sonundaki Uluslararası İş Birimleri listesine bakabilirsiniz.

Gas_Go-Anywhere®_XV_EU_082814



1. Kulp
2. Kapak
3. Pişirme Demiri
4. Brütör Tüpü
5. Isı Muhafazası
6. Vana Regülatör Tertibatı
7. Brütör Kontrol Düğmesi
8. Kontrol Düğmesi Kapağı
9. Ateşleyici Elektrot Tertibatı
10. Kontrol Vanası Bölmesi
11. Hazne
12. Ayak
13. Ayak Klipsi

LP GAZI Nedir?

LPG, LP gazı, likit propan veya sadece propan veya bütan olarak da adlandırılan sıvılaştırılmış petrol gazı, barbekünüzü yakmak için kullanılan yanıcı bir petrol bazlı üründür. Kapalı kaptaki olmadığı ortalama sıcaklıklara ve basınca sahip bir gazdır. Fakat kartuş gibi bir kabın içinde orta basınçta, LPG bir sıvıdır. Basınç kartuştan çıkarken, sıvı anında buharlaşır ve LP gazına dönüşür.

- LP gazı, doğal gaza benzer bir kokuya sahiptir. Bu kokuyu tanımanız önemlidir.
- LPG, havadan ağırdır. Bu nedenle, kaçak LP gazı yere yakın yerlerde toplanabilir, bu da dağılmasını geciktirebilir.

⚠ TEHLİKE

Yedek veya bağlantısı yapılmamış gaz kartuşunu barbekünüzün altına veya yakınına koymayın.

LPG KARTUŞLARI İÇİN GÜVENLİ KULLANIM İPUÇLARI

Sıvılaştırılmış petrol gazını (LPG) kullanırken dikkat edilmesi gereken bazı hususlar ve güvenlik faktörleri vardır. Weber® gazlı barbekünüzü kullanmaya başlamadan önce bu talimatları dikkatli bir şekilde uygulayın.

Kartuşlar için İpuçları

- Hasarlı kartuşları kullanmayın. Darbe görmüş veya paslanmış kartuşlar tehlikeli olabilir ve derhal yeni bir kartuşla değiştirilmelidir.
- "Boş" kartuşları da aynen dolu kartuşlar gibi dikkatli bir şekilde kullanın. Kartuş içinde sıvı kalmamış olsa bile, hala gaz basıncı olabilir.
- Kartuşlar yere düşürülmemeli ve dikkatsiz şekilde taşınmamalıdır.
- Kartuşu kesinlikle 51° C'yi (kartuş elle tutulamayacak kadar sıcak olacaktır) bulan sıcaklıklarda saklamayın veya taşımayın. Örneğin: sıcak günlerde kartuşu arabada bırakmayın.
- Yeni kartuş taktığımızda regülatörün kartuşa bağlandığı yere her seferinde kaçak testi uygulayın. Örneğin: kartuşun yeniden takıldığı her seferinde bu testi yapın.
- Kartuşlar çocukların erişemeyeceği yerde muhafaza edilmelidir.
- Doğal gaz kaynağına (şehir gazına) bağlamayın. Vanalar ve ağızlar özel olarak sıvılaştırılmış petrol gazı için tasarlanmıştır.
- Kartuşun etrafındaki alanlar boş ve temiz olmalıdır.
- Kartuş bir ateşleme kaynağının yakınında değiştirilmemelidir.

SAKLAMA VE KULLANMADAN TUTMA TALİMATLARI

Belirli bir süre kullanılmadan saklanacak olan barbeküler için aşağıdaki talimatlara uyulmalıdır:

- Sökülen kartuşu bina veya garajın içinde ya da benzer kapalı alanlarda depolamayın.
- Pişirme kutusunun altındaki boşluklarda, yakma veya havalandırma havasının dolaşımını engelleyebilecek pislik olup olmadığını kontrol edin.
- Weber® gazlı barbekü kullanılmadan önce gaz kaçağı olup olmadığı ve brülör tüpleri önünde bir engel bulunup bulunmadığı kontrol edilmelidir. (Bkz. "BARBEKÜNÜN KULLANIMA HAZIRLANMASI.")
- Örümcek/Karıncalar perdelerinde de herhangi bir engel bulunup bulunmadığı kontrol edilmelidir. (Bkz. "YILLIK BAKIM.")
- Aşağıdaki durumlarda tüp sökünü: 1) tüp boş ise; 2) barbekü garajda veya kapalı alanda saklanıyorsa; 3) barbekü başka yere taşınyorsa.

REGÜLATÖR BAĞLANTILARI VE ŞARTLARI

Kartuşlar için Şartlar

- Üretici tarafından yalıtımı yapılan parçalar kesinlikle kullanıcı tarafından değiştirilmemelidir.
- Üründe yapılacak herhangi bir değişiklik çok tehlikeli olabilir.

LPG KARTUŞUNUN REGÜLATÖRE BAĞLANMASI

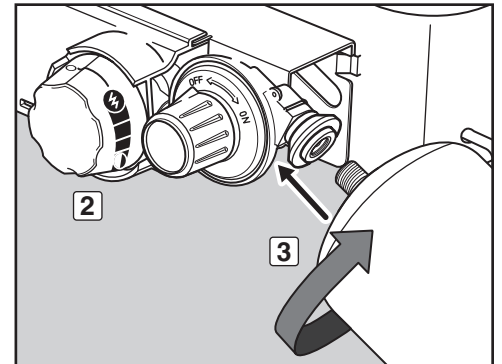
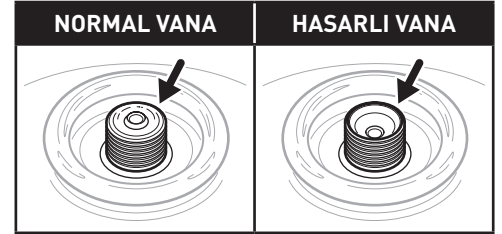
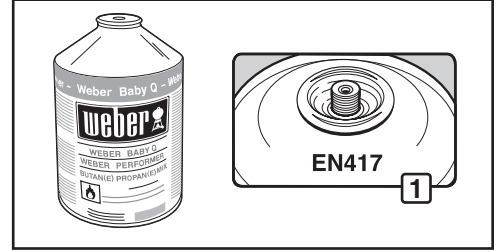
Weber® gazlı barbekülerin çoğunda basınç regülatörü bulunmaktadır. Bu regülatör, kartuştan çıkan gazı kontrol eden ve dengeli bir gaz basıncı çıkmasını sağlayan cihazdır.

Maksimum kapasitesi 550g olan tek kullanımlık bütan/propan kartuşları kullanın. Kartuşta mutlaka resimde gösterildiği gibi bir EN417 vana bulunmalıdır **[1]**. Kullanılabilecek kartuş tiplerinden biri, Weber®Baby Q®/ Performer® gaz kartuşudur.

⚠ İKAZ: Yalnızca üzerinde "PROPAN YAKITI" veya "BÜTAN-PROPAN KARIŞIMI" yazılı tüpleri kullanın.

- Brülör kontrol düğmesini içeriye doğru bastırarak ve saat yönünde çevirerek kapalı (O) konuma getirin **[2]**.
- Tek kullanımlık kartuşu regülatöre takın ve sıkışana kadar saat yönünde çevirin **[3]**.

⚠ **UYARI: Yalnızca elinizle sıkın. Aşırı kuvvet uygulanması regülatör kaplinine ve kartuş vanasına zarar verebilir. Bu da gaz kaçağına veya gazın zor akmasına neden olabilir.**



	KARTUŞ TÜKETİM VERİLERİ	
	kW	g/sa
KARTUŞ ANA BRÜLÖR MAKSİMUM	2,1	153

BARBEKÜNÜN KULLANIMA HAZIRLANMASI

KAÇAK KONTROLÜ NEDİR?

Barbekünüzdeki yakıt sisteminde bağlantılar ve bağlantı parçaları vardır. Kaçak kontrolü, bağlantılar veya bağlantı parçalarından gaz sızıntısı olmadığından emin olmak için güvenilir bir yoldur.

Fabrikada yapılan tüm bağlantıların kaçak kontrolü detaylı bir şekilde yapılmış olsa da, barbekünüzü ilk kullanmaya başlamadan önce, bir bağlantı parçasını söktüğünüzde ve geri taktığınızda ve düzenli bakım işlemlerinden sonra kaçak kontrolü gerçekleştirilmesi çok önemlidir.

⚠ TEHLİKE

Gaz kaçağı olup olmadığını kontrol etmek için ateş kullanmayın. Kaçak kontrolü yaparken etrafta ateş veya kıvılcım olmadığından emin olun. Ateş veya kıvılcım mal kayıpları, ciddi yaralanmalar ve hatta ölümlle sonuçlanabilecek yangın ve patlamalara neden olabilir.

⚠ **UYARI:** Gazlı barbekünüzün gaz bağlantılarını fabrikada test edilmiştir. Ancak, gazlı barbekünüzü çalıştırmadan önce tüm gaz bağlantılarını kaçak ihtimaline karşı kontrol etmenizi öneririz.

⚠ **UYARI:** Barbekünüz bayi tarafından veya mağazada kurulmuş olsa bile kaçak kontrolünü ihmal etmeyin.

⚠ **UYARI:** Gaz bağlantısını her değiştirdiğinizde mutlaka kaçak kontrolü yapmalısınız.

NOT: Fabrikada yapılan tüm bağlantıların kaçak kontrolü detaylı bir şekilde yapılmıştır ve brülörler alev testinden geçirilmiştir. Ancak güvenlik önlemi olarak, Weber® gazlı barbekünüzü kullanmaya başlamadan önce tüm bağlantılarda kaçak olup olmadığını kontrol edin. Nakliye ve taşıma sırasında gaz bağlantıları gevşemiş veya zarar görmüş olabilir.

KAÇAK KONTROLÜ İÇİN BARBEKÜNÜZÜN KISMEN SÖKÜLMESİ

Kaçak kontrolü yapabilmemiz için, barbekünün bazı parçalarını sökerek gaz vanasına ulaşmanız gerekir.

Barbekünün Kapalı olmasına dikkat edin

- Regülatör kontrol düğmesini içeriye doğru bastırarak ve saat yönünün tersine çevirerek kapalı konumda olduğundan emin olun.
- Brülör kontrol düğmesini içeriye doğru bastırarak ve saat yönünde çevirerek kapalı (O) konumda olduğundan emin olun.

Brülör Kontrol Düğmesi Kapağını Çıkartın

Gerekli malzemeler: Bir 11/16" anahtar.

- Brülör kontrol düğmesini çıkartın (1). Gaz vanasının kapalı konumda kaldığından emin olun.
- 11/16" anahtar veya pense kullanarak, piriçin altıgen somunu vana gövdesinden çıkartın (2).
- Brülör kontrol düğmesi kapağını barbeküden dışarıya doğru çekin (3).

Barbekünüz artık kaçak kontrolü için hazırdır.

GAZ KAÇAKLARININ KONTROLÜ

Gerekli malzemeler: Bir püskürtme şişesi veya fırça ya da bez parçası ve sabunlu su. (Kendi sabunlu suyunuzu hazırlamak için %20 sıvı sabunla %80 suyu karıştırabilirsiniz; ya da, herhangi bir hırdavat mağazasının tesisat bölümünden çözümü alabilirsiniz.)

- Brülör kontrol düğmesinin kapalı (O) konumda olduğunu kontrol edin.
- Regülatör kontrol düğmesini saat yönünde çevirerek gazı açın (4).

⚠ **UYARI:** Kaçak kontrolü sırasında brülörü ateşlemeyin.

- Kaçak kontrolü yapmak için, bağlantı parçalarını püskürtme şişesi, fırça veya bez parçası kullanarak sabunlu su ile ıslatın. Kabarcıklar oluşuyorsa veya bir kabarcık büyüyorsa, kaçak vardır. Sabunlu suyu aşağıdaki bağlantılara uygulayın:
 - Regülatör - kartuş bağlantısı (5).

⚠ **UYARI:** (5) numaralı bağlantıda kaçak varsa, kartuşu sökün. BARBEKÜYÜ ÇALIŞTIRMAYIN. Farklı bir kartuş kullanın ve sabunlu su kullanarak kaçak olup olmadığını tekrar kontrol edin. Farklı bir kartuş takıldıktan sonra da kaçağın devam etmesi halinde, gazı kesin. BARBEKÜYÜ ÇALIŞTIRMAYIN. Web sitemizdeki iletişim bilgilerinizi kullanarak size en yakın Müşteri Hizmetleri Temsilcisi ile temasa geçin. www.weberstephen.com.tr adresini ziyaret edin.

- Vana - regülatör bağlantısı (6).

⚠ **UYARI:** (6) numaralı bağlantıda kaçak varsa, gazı kesin. BARBEKÜYÜ ÇALIŞTIRMAYIN. Web sitemizdeki iletişim bilgilerinizi kullanarak size en yakın Müşteri Hizmetleri Temsilcisi ile temasa geçin. www.weberstephen.com.tr adresini ziyaret edin.

- Kaçak kontrolünü tamamladıktan sonra, gazı kaynağından kesin ve bağlantıları suyla durulayın.

NOT: Sabunlu su dahil bazı kaçak testi çözümleri düşük oranda aşındırıcı özellikte olabileceğinden, kaçak kontrolünden sonra tüm bağlantılar su ile durulanmalıdır.

Brülör Kontrol Düğmesi Kapağını Geri Takın

Gerekli malzemeler: Bir 11/16" anahtar.

- Brülör kontrol düğmesi kapağını barbekü üzerine yerleştirin.
- 11/16" anahtar veya pense kullanarak, piriçin altıgen somunu vana gövdesine geri takın.
- Brülör kontrol düğmesini geri takın. Gaz vanasının kapalı konumda kaldığından emin olun.

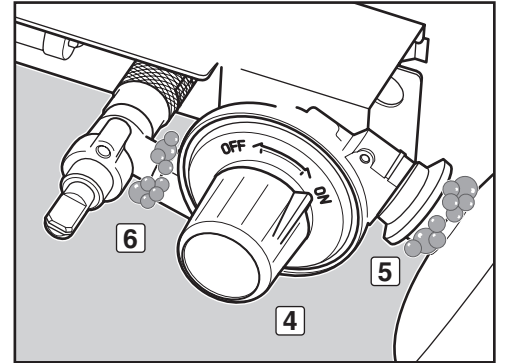
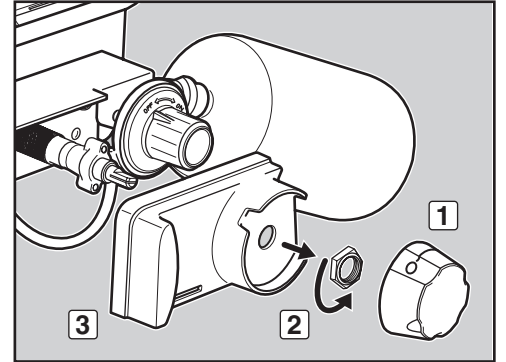
⚠ **UYARI:** Barbeküyü çalıştırmadan önce tüm parçaların takıldığından ve bağlantı elemanlarının tam olarak sıkıldığından emin olun. Bu uyarıya uymamanız durumunda mal kayıpları, ciddi yaralanmalar ve hatta ölümlle sonuçlanabilecek yangın, patlama veya hasarlar meydana gelebilir.

Artık barbekünüzü kullanmaya hazırsınız.

LPG KARTUŞUNUN SÖKÜLMESİ

LPG kartuşunuzun değiştirilmesi gerekiyorsa, kartuşu çıkarmak için bu talimatları uygulayın.

- Brülör kontrol düğmesini içeriye doğru bastırarak ve saat yönünde çevirerek kapalı (O) konuma getirin.
- Regülatör kontrol düğmesini saat yönünün tersine çevirerek kapalı olduğundan emin olun.
- Tek kullanımlık kartuşu saat yönünün tersine çevirerek regülatörden sökün.



BARBEKÜNÜZÜ KULLANMADAN ÖNCE GÜVENLİK KONTROLLERİ

ÖNCE EMNİYET

Izgara yapmaya başlamadan önce birkaç güvenlik kontrolünü alışkanlık haline getirmek önemlidir.

Barbekünüzü yerleştireceğiniz ve kullanacağınız yere karar verirken güvenlik ön planda tutulmalıdır. Barbekünüzü kurmadan veya kullanmadan önce aşağıdaki uyarıları kesinlikle okuyun.

UYARILAR:

- ⚠ Bu barbeküyü yalnızca dış mekanda, iyi havalandırılan bir yerde kullanın. Garaj, bina, bina boşluğu, kulübe, baraka veya benzeri kapalı mekanlarda kullanmayın.
- ⚠ Weber® gazlı barbekü kesinlikle korumasız, tutuşabilir çatı veya çıkıntılarının altında kullanılmamalıdır.
- ⚠ Weber® gazlı barbekü karavanda ve/veya teknede kullanım için tasarlanmamıştır.
- ⚠ Weber® gazlı barbekünüzü kesinlikle araç bagajlarında veya evde, karavanda, minibüste vs. kullanmayın.
- ⚠ Pişirme alanında yakıt, alkol vs. gibi yanıcı gaz ve sıvılar ile tutuşabilir maddelerin bulunmadığından emin olun.
- ⚠ Kullanım sırasında tüm pişirme kutusu ısınır. Dokunmayın.
- ⚠ Weber® gazlı barbeküyü çalışırken veya ızgara yanarken hareket ettirmeyin.
- ⚠ Pişirme sırasında barbekünüz tutuşabilir maddelerden uzakta, düz ve sağlam bir zemin üzerinde durmalıdır.

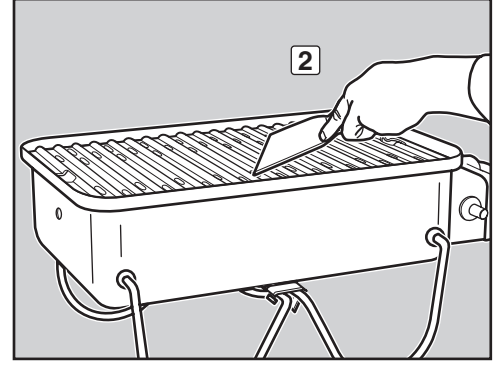
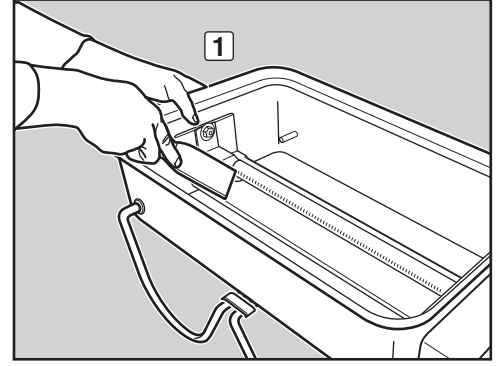
PIŞİRME KUTUSUNU TEMİZ TUTUN

Barbekünüzü yakmadan önce pişirme kutusunun altını temizlemek önemlidir. Fazla yağı bir plastik kazıyıcı ile temizleyin (1). Kalan yağları kağıt havlularla silin. Pişirme kutusunu, bir bez ve ılık sabunlu su kullanarak ve suyla durulayarak da temizleyebilirsiniz.

PIŞİRME DEMİRİNİ TEMİZ TUTUN

Barbekünüzü yakmadan önce pişirme demirini temizlemek önemlidir. Fazla yağı bir plastik kazıyıcı ile temizleyin (2). Kalan yağları kağıt havlularla silin. Pişirmedemirini, bir bez ve ılık sabunlu su kullanarak ve suyla durulayarak da temizleyebilirsiniz.

- ⚠ **UYARI:** Her kullanımdan önce pişirme kutusunun altında yağ birikip birikmediğini kontrol edin. Yağın yanmasını önlemek için fazla yağı temizleyin. Yağın yanması ciddi yaralanmalara ve hasarlara neden olabilir.
- ⚠ **İKAZ:** Pişirme kutusunu alüminyum folyo ile kaplamayın.



⚠ **DİKKAT:** Bu ürün gerekli güvenlik testlerinden geçmiştir ve yalnızca belirtilen ülkelerde kullanım için onaylanmıştır. Kutunun üzerindeki ülke işaretine bakın.

Bu parçalar, gaz taşıyıcı veya gaz ateşleyici parçalar olabilir. Orijinal Weber-Stephen Products LLC yedek parça bilgileri için lütfen Weber-Stephen Products LLC. Müşteri Hizmetleri Bölümü ile temasa geçin.

⚠ **UYARI:** Weber-Stephen Products LLC, Müşteri Hizmetleri Bölümüne danışmadan gaz taşıyıcı ve gaz yakıcı parçalar üzerinde herhangi bir onarım yapmaya çalışmayın. Bu uyarıya uymamanız durumunda mal kayıpları, ciddi yaralanmalar ve hatta ölümle sonuçlanabilecek yangın veya patlamalar meydana gelebilir.



Bu işaret, ürünün normal ev çöpüyle birlikte atılmaması gerektiğini gösterir. Bu ürünün Avrupa'da uygun şekilde bertarafı ile ilgili talimatlar için www.weber.com adresini ziyaret edin ve ülkeniz için belirtilen ithalatçıyla temasa geçin. İnternet erişiminiz yoksa, ithalatçınızın adını, adresini ve telefon numarasını öğrenmek için dağıtıcınız ile temasa geçin.

Barbekü atılmadan önce tüm elektrik bileşenleri (örn. çevirme motoru, piller, ateşleme modülü, ışıklar) mutlaka çıkartılmalı ve WEEE'ye (Elektrikli ve Elektronik Cihaz Atıkları Direktifi) uygun şekilde bertaraf edilmelidir. Bu bileşenler, barbeküden ayrı şekilde atılmalıdır.

BRÜLÖRÜN YAKILMASI VE KULLANIMI

BRÜLÖRÜ YAKMA YÖNTEMLERİ

Brülörü yakmak için iki yöntem vardır. İlk olarak, barbekünüzde bulunan ateşleme sistemini kullanabilirsiniz. İkinci olarak ise, kibritle yakabilirsiniz.

Barbekünüzü ateşleme sistemini kullanarak yakma adımlarını aşağıda bulabilirsiniz. Sonraki sayfada ise barbekünüzü kibritle yakma adımları açıklanmaktadır.

BRÜLÖRÜN YAKILMASI

A) Barbekü kapağını açın (1).

⚠ TEHLİKE

Izgara brülörünü ateşlemeden önce kapağın açılmaması veya barbekünün yanmaması durumunda gazın dağılması için beş dakika beklenmemesi, ciddi yaralanmalar veya ölüme sonuçlanabilecek patlamalara neden olabilir.

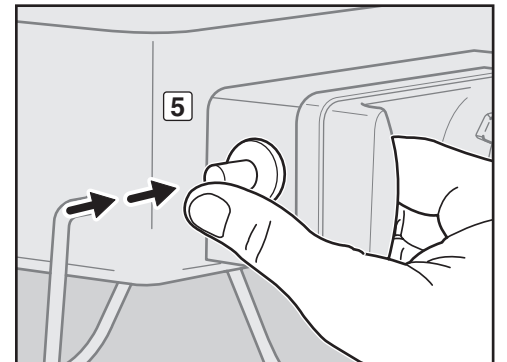
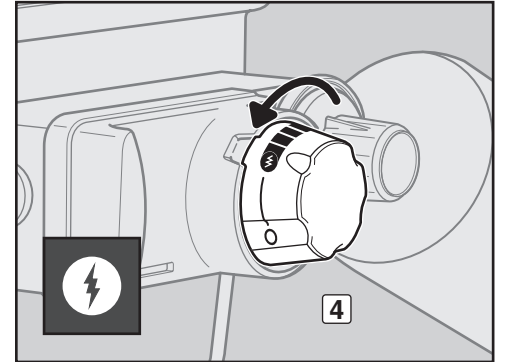
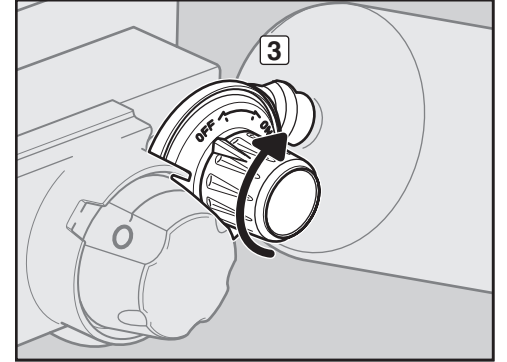
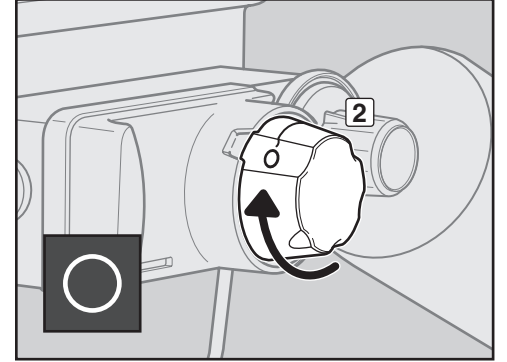
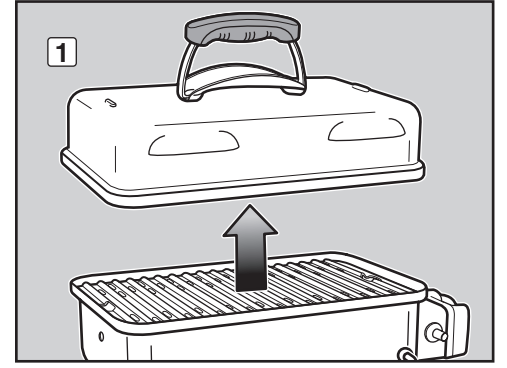
- B) Brülör kontrol düğmesinin kapalı (O) konumunda olduğundan emin olun (2). Brülör kontrol düğmesini içe doğru bastırıp sonuna kadar saat yönünün tersine çevirerek kontrol edin.
- C) LPG kartuşunun düzgün biçimde takılmasına dikkat edin.
- D) Regülatör kontrol düğmesini içeriye doğru bastırarak ve saat yönünde çevirerek açık konuma getirin (3).
- E) Brülör kontrol düğmesini bastırarak saat yönünün tersine başlat/yüksek konumuna (†) çevirin (4).
- F) Kırmızı ateşleyici düğmesine her defasında klik sesi duyacak şekilde birkaç defa bastırın (5).
- G) Pişirme demirinin arasından bakarak brülörün yanıp yanmadığını kontrol edin. Yanıyorsa, alev görmeniz gerekir.

⚠ **UYARI: Yakarken açık barbekünün üzerine eğilmeyin.**

⚠ **UYARI: Brülör beş saniye içerisinde yanmazsa, tekrar ateşlemeyi denemeden veya kibritle yakmadan önce durun, brülör kontrol düğmesini kapalı konuma getirin ve gazın dağılması için beş dakika bekleyin.**

BRÜLÖRÜ SÖNDÜRMEK İÇİN

Brülör kontrol düğmesine bastırıp saat yönünde çevirerek kapalı (O) konuma getirin. Regülatör kontrol düğmesini içeriye doğru bastırarak ve saat yönünün tersine çevirerek kapalı konuma getirin.



ÜLKE	GAZ TİPİ VE BASINCI	VANA ORİFİSİ BOYUTU
Bulgaristan, Kıbrıs, Çek Cumhuriyeti, Danimarka, Estonya, Finlandiya, Macaristan, İzlanda, Letonya, Litvanya, Malta, Hollanda, Norveç, Romanya, Slovakya, Slovenya, İsveç, Türkiye	I ₃ B/P - 30 mbar	0,72 mm
Belçika, Fransa, Yunanistan, İrlanda, İtalya, Lüksemburg, Portekiz, İspanya, İsviçre, Birleşik Krallık	I ₃ - 28-30 / 37 mbar	0,66 mm
Polonya	I ₃ P - 37 mbar	0,66 mm
Avusturya, Almanya	I ₃ B/P - 50 mbar	0,61 mm

BRÜLÖRÜN YAKILMASI VE KULLANIMI

BRÜLÖRÜN YAKILMASI

Kibritle Yakma

A) Barbekü kapağını açın (1).

⚠ TEHLİKE

Izgara brülörünü ateşlemeden önce kapağın açılmaması veya barbekünün yanmaması durumunda gazın dağılması için beş dakika beklenmemesi, ciddi yaralanmalar veya ölümlü sonuçlanabilecek patlamalara neden olabilir.

NOT: Barbeküye yüzünüzü döndüğünüzde, vana/regülatör tertibatı sağ tarafınızda kalmalıdır.

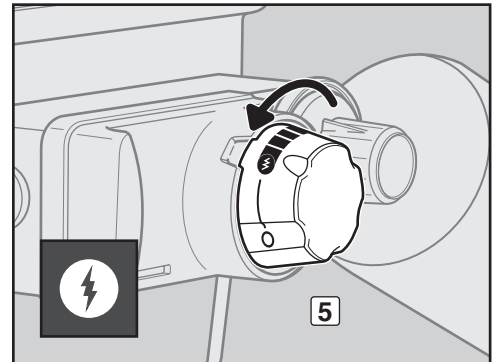
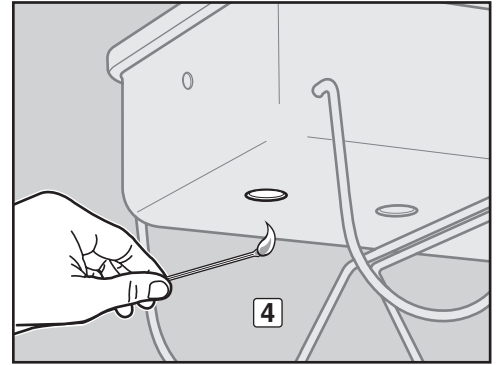
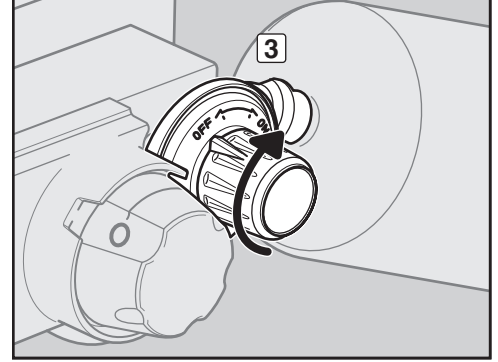
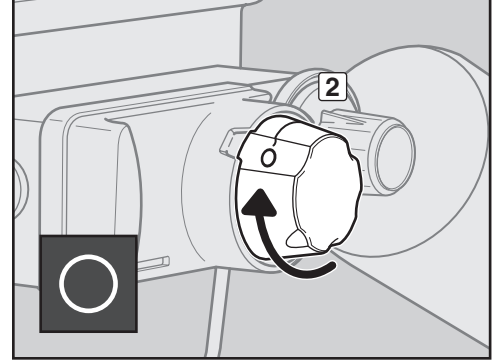
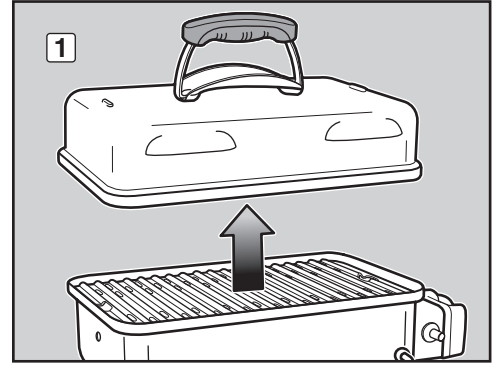
- B) Brülör kontrol düğmesinin kapalı (O) konumunda olduğundan emin olun (2). Brülör kontrol düğmesini içe doğru bastırıp sonuna kadar saat yönünde çevirerek kontrol edin.
- C) LPG kartuşunun düzgün biçimde takılmasına dikkat edin.
- D) Regülatör kontrol düğmesini içeriye doğru bastırarak ve saat yönünde çevirerek açık konuma getirin (3).
- E) Uzun bir kibrit yakın ve alevi barbekünün sol altındaki hava deliğinin içine sokun (4). Yanan kibriti tutarken, brülör kontrol düğmesini bastırarak saat yönünün tersine başlat/yüksek (H) konumuna getirin (5).
- F) Pişirme demirinin arasından bakarak brülörün yanıp yanmadığını kontrol edin. Yanıyorsa, alev görmeniz gerekir.

⚠ **UYARI: Yakarken açık barbekünün üzerine eğilmeyin. Barbeküyü ateşlerken kibrit deliğinden en az 30 cm geride durun ve yüzünüzü yaklaştırmayın.**

⚠ **UYARI: Brülör beş saniye içerisinde yanmazsa, tekrar denemeden önce durun, brülör kontrol düğmesini kapalı konuma getirin ve gazın dağılması için beş dakika bekleyin.**

BRÜLÖRÜ SÖNDÜRMEK İÇİN

Brülör kontrol düğmesine bastırıp saat yönünde çevirerek kapalı (O) konuma getirin. Regülatör kontrol düğmesini içeriye doğru bastırarak ve saat yönünün tersine çevirerek kapalı konuma getirin.



İPUÇLARI VE ÖNERİLER

- Pişirmeye başlamadan önce mutlaka barbeküyü ısıtın. Brülörü yüksek ısıya getirin ve kapağı kapatın; 5 ila 10 dakika ön ısıtma yapın.
- Gazlı barbekünüzün sıcaklığı, ilk birkaç kullanımda normalden daha yüksek olabilir.
- Tariflerde belirtilen pişirme süreleri, 21°C'lik sıcaklık ve rüzgarsız veya çok az rüzgarlı havalara göre verilmiştir. Bu nedenle soğuk veya rüzgarlı günlerde ve yüksek rakımlı yerlerde pişirme süresini arttırın. Aşırı sıcak havalarda ise pişirme sürelerini kısaltın.
- Pişirme koşulları, doğru pişirme sıcaklıklarının elde edilmesi için brülör kontrol düğmesinin ayarlanmasını gerektirebilir.
- Genel olarak büyük et parçalarının daha uzun ve küçük et parçalarının daha kısa süreyle pişirilmesi gerekir.

- Pişirme kutusunun temiz olduğundan ve artık içermediğinden emin olun.
- İstenmeyen parlamalar meydana geliyorsa, brülörü kapatın ve yiyecekleri pişirme demirinin başka bir bölümüne kaydırın. Alevler hızlı bir şekilde sönecektir. Alevler söndükten sonra ızgarayı yeniden yakın. GAZLI BARBEKÜDEKİ ALEVLERİ SÖNDÜRMEK İÇİN KESİNLİKLE SU KULLANMAYIN.
- Saat kullanarak yiyeceklerinizi "fazla pişmeden", "tam kıvamında" alabilirsiniz.
- Yiyeceklerinizin üzerinde ince bir yağ tabakası olması eşit şekilde kızarmalarına yardımcı olurken, aynı zamanda yiyeceklerin pişirme demirine yapışmasını önler. Yağı daima yiyeceklerinizin üzerine bir fırça veya sprey yardımıyla sürün, doğrudan pişirme demirine sürmeyin.

ÖN ISITMA

Pişirmeye başlamadan önce barbekünün önceden ısıtılması oldukça önemlidir. Ön ısıtma yapmak için: Barbekünüzü bu Kullanım Kılavuzunda yer alan talimatlara uygun olarak yakın; ardından brülörü başlat/yüksek (†) konumuna getirin, kapağı kapatın ve barbeküyü ısıtın. Hava sıcaklığı ve rüzgar gibi koşullara bağlı olarak bu pişirme süresi 5 ila 10 dakika olabilir. Ön ısıtma işleminden sonra, brülörü istediğiniz gibi ayarlayabilirsiniz.

⚠ UYARI: Barbekü çalışırken brülörün sönmeye halinde, brülör kontrol düğmesini kapalı konuma getirin. Regülatör kontrol düğmesini kapalı konuma getirin. Barbekünüzü ateşleme talimatlarına uygun şekilde tekrar ateşlemeden önce kapağı açın ve beş dakika bekleyin.

KAPAK KAPALI PİŞİRME

Isının eşit şekilde devridaim yapılması için tüm pişirme işlemi kapak kapalıyken gerçekleşir. Kapağı kapatıldığında, gazlı barbekünüz daha çok klasik bir fırın gibi çalışır. Tüm ön ısıtma ve pişirme işlemleri kapak kapalıyken gerçekleştirilir. Bakmak yok — kapağı her kaldırdığınızda ısı kaybı olur.

Daha fazla barbekü ipuçları ve tarifleri için www.weberstephen.com.tr adresini ziyaret edin.

SORUN GİDERME

SORUNLAR	ÇÖZÜMLER
Ateşleme düğmesine basıldığında brülör yanmıyor.	Brülörü kibritle yakmaya çalışarak brülöre gaz akışı olup olmadığını kontrol edin. Bkz. "BRÜLÖRÜN ATEŞLENMESİ—Kibritle Yakma." Brülör kibritle yakılabiliyorsa, problem ateşleme sisteminde. Bkz. "DÜĞMELİ ATEŞLEME SİSTEMİNİN BAKIMI." Ateşleyici elektrotu ucunun brülör tüpündeki deliklerden uygun bir mesafeye ayarlandığından emin olun. Bkz. "DÜĞMELİ ATEŞLEME SİSTEMİNİN BAKIMI."
Brülör kontrol düğmesi yüksek (†) konumda iken brülör yanmıyor veya alev az geliyor.	Gaz az kalmış veya bitmiş olabilir. LPG kartuşunu değiştirin.
Brülör alevi düzensiz yanıyor.	Brülör tüpünün uzunluğu boyunca devam eden brülör tüplerini temizleyin. Bkz. "YILLIK BAKIM."
Brülör kontrol düğmesi yüksek (†) konumda iken alev az geliyor.	
Brülör tüpünün tüm genişliği boyunca alev çıkmıyor.	
Brülör alevi sarı veya turuncu renkte ve gaz kokusu var.	Tıkanma olup olmadığını tespit etmek için örümcek/karıncı perdesini kontrol edin. (Delikleri tıkanmış olabilir.) Örümcek/karıncı perdesini temizleyin. Bkz. "YILLIK BAKIM."
Alev parlamaları oluyorsa.	Barbekünün brülörü 5 ila 10 dakika yüksek seviyede önceden ısıtılmalıdır.
⚠ İKAZ: Pişirme kutusunu alüminyum folyo ile kaplamayın.	Yağ kalıntılarını çıkarmak için pişirme demirini iyice temizleyin. Bkz. "BARBEKÜNÜN İÇİNİN TEMİZLENMESİ." Pişirme kutusu kirli olabilir. Pişirme kutusunu temizleyin. Bkz. "BARBEKÜNÜN İÇİNİN TEMİZLENMESİ."
Kapağın iç tarafı "soyulmuş" gözüküyor. (Boya soyulmasını andırıyor.)	Kapağın iç kısmı sırlı porselendir. Yani üzerinde boya yoktur. Bu nedenle "soyulamaz." Gördüğünüz, yanmış ve ardından karbona dönüştükten sonra pul pul dökülmüş yağ kalıntılarıdır. BU BİR KUSUR DEĞİLDİR. İyice temizleyin. Bkz. "BARBEKÜNÜN İÇİNİN TEMİZLENMESİ."

Problemlerin bu yöntemlerle çözülmemesi durumunda, web sitemizdeki iletişim bilgilerinizi kullanarak size en yakın Müşteri Hizmetleri Temsilcisi ile temasa geçin. www.weberstephen.com.tr adresini ziyaret edin.

WEBER® GAZLI BARBEKÜNÜZÜN İYİ DURUMDA KORUNMASI

⚠ TEHLİKE

Bu sayfada açıklanan sorunların giderilmemesi mal kayıpları, ciddi yaralanmalar ve hatta ölümlerle sonuçlanabilecek yangınlara neden olabilir.

Weber® gazlı barbekünüzün ilk günkü gibi güvenli ve verimli çalışması için, örümcek/karınca perdesini ve brülör tüpünü en az yılda bir defa kontrol etmenizi ve temizlemenizi tavsiye ederiz. Aşağıda yıllık bakımı yapılması gereken bu iki barbekü alanı ile ilgili önemli bilgiler yer almaktadır.

Alevin farklı geldiğini veya brülör portlarının tıkalı olduğunu tespit ederseniz, bir sonraki sayfada yer alan "BRÜLÖR TÜPÜNÜN TEMİZLENMESİ VE DEĞİŞTİRİLMESİ" talimatlarına bakın.

BRÜLÖR ALEV ŞEKLİ

Weber® gazlı barbekünüzün brülör tüpü doğru hava ve gaz karışımını verecek şekilde fabrikada ayarlanmıştır. Doğru alev şekli resimde gösterilmiştir ve aşağıda açıklanmıştır:

- Brülör tüpü (1)
- Uçlar zaman zaman sarı renkte titreşerek yanar (2)
- Açık mavi (3)
- Koyu mavi (4)

Brülör alev şeklini kontrol edin. Alevler yukarıdaki açıklamaya uymuyorsa, örümcek/karınca perdesi kirlenmiş veya tıkanmış olabilir.

WEBER® ÖRÜMCEK/KARINCA PERDESİ

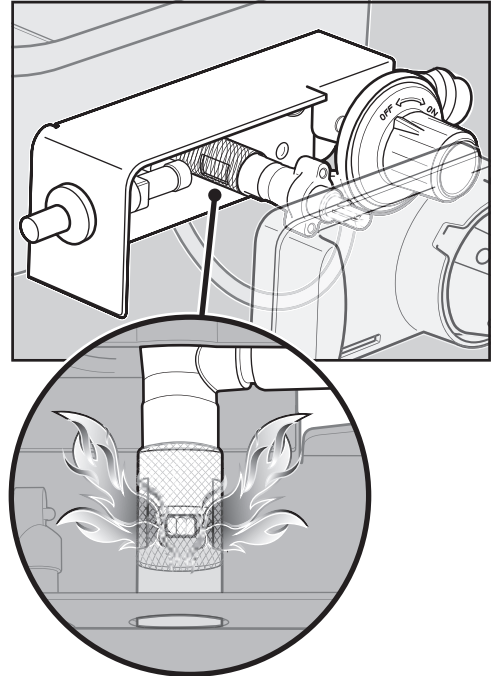
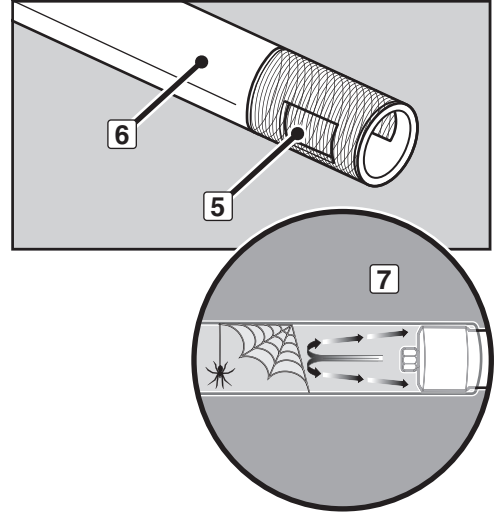
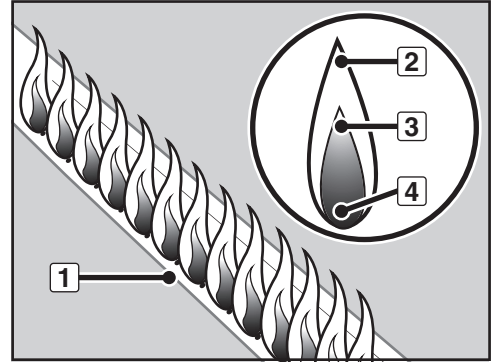
Örümcekler ve diğer böceklerin brülör tüpünün içinde (6) ağ kurması ve yuva yapmasını önlemek için, brülör tüpünün yanma havası açıklığına (5) paslanmaz çelik perde takılmıştır. Bu yuvalar normal gaz akışını engelleyebilir ve gazın yanma havası açıklığından çıkmasına neden olabilir (7). Bu tür bir tıkanmanın belirtileri, gaz kokusu ile birlikte brülör alevlerinin sarı ve zayıf görünmesidir. Bu tıkanma gaz vanası içinde ve çevresinde yangına yol açabilir ve neticesinde barbeküde ciddi hasarlar meydana gelebilir (8).

NOT: Örümcek/karınca perdesi hasar görmüşse veya temizlenemiyorsa, web sitemizdeki iletişim bilgilerinizi kullanarak bölgenizdeki Müşteri Hizmetleri Temsilcisi ile temasa geçin. www.weberstephen.com.tr adresini ziyaret edin.

BRÜLÖR TÜPÜ PORTLARI

Izgara sürekli kullanıldığında zamanla brülör tüpü portlarında kirlenme oluşacaktır. Tıkanmış ve kirlenmiş portlar tam gaz akışını engelleyebilir. Brülör tüpü portlarının kirliliği veya tıkalı olup olmadığını aşağıdaki belirtilerden anlayabilirsiniz.

- Izgaranın istenen sıcaklığa ulaşmaması
- Izgaranın düzensiz şekilde ısınması
- Brülörün yanmaması



BRÜLÖR TÜPÜNÜN TEMİZLENMESİ VE DEĞİŞTİRİLMESİ

Barbekünün Kapalı ve Soğuk olmasına dikkat edin

- A) Regülatör kontrol düğmesini içeriye doğru bastırarak ve saat yönünün tersine çevirerek kapalı konumda olup olmadığını kontrol edin.
- B) Brülör kontrol düğmesini içeriye doğru bastırarak ve saat yönünde çevirerek kapalı (O) konumda olup olmadığını kontrol edin.
- C) LPG kartuşunu sökün.
- D) Kapağı çıkartın.
- E) Pişirme demirini çıkartın.

Kontrol / Vana Tertibatını Sökün

Gerekli malzemeler: 7/16" somun anahtarı.

- A) Kontrol / vana tertibatını pişirme kutusuna sabitleyen somunları sökün (1).
- B) Kontrol / vana tertibatını dikkatli bir şekilde pişirme kutusundan dışarıya doğru çekin (2).

Brülör Tüpünü Çıkartın

Gerekli malzemeler: 7/16" somun anahtarı.

- A) Brülör tüpünü ve ısı muhafazasını pişirme kutusuna sabitleyen somunu ve vidayı sökün. Brülör tüpü ve ısı muhafazasını pişirme kutusundan dikkatli bir şekilde çekerek çıkartın (3).

Brülör Tüpünü Temizleyin

Gerekli malzemeler: Bir fener, bir tel (ya da düzeltilmiş elbise askısı), uygun bir paslanmaz çelik tel fırça ve yumuşak fırça (diş fırçası).

- A) Bir fener yardımıyla brülör tüpünün içine bakın (4).
- B) Brülör tüpü içindeki pislikleri veya kalıntıları telle temizleyin (5).
- C) Brülör tüpünün ucundaki örümcek/karınca perdesini kontrol edin ve yumuşak fırçayı kullanarak bunu temizleyin (6).

⚠ İKAZ: Örümcek/karınca perdesini sert veya sivri aletlerle temizlemeyin. Örümcek/karınca perdesini yerinden çıkarmayın ve perde açıklıklarını genişletmeyin.

- D) Brülör tüpünün dış kısmını temizlemek için paslanmaz çelik telli fırçayı kullanın. Bunun amacı, brülör tüpünün uzunluğu boyunca devam eden tüm brülör portlarının (a açıklıklarının) tamamen açık kalmasını sağlamaktır (7).

⚠ İKAZ: Temizleme sırasında brülör portlarını genişletmemeye dikkat edin.

Brülör Tüpünü Geri Takın

Gerekli malzemeler: 7/16" somun anahtarı.

- A) Brülör tüpü ve ısı muhafazasını pişirme kutusunun sağ tarafındaki delikten dikkatli bir şekilde geri takın.
- B) Isı muhafazasını ve brülör tüpünü pişirme kutusuna sabitleyen vidayı ve somunu geri takın.

Kontrol / Vana Tertibatını Geri Takın

Gerekli malzemeler: 7/16" somun anahtarı.

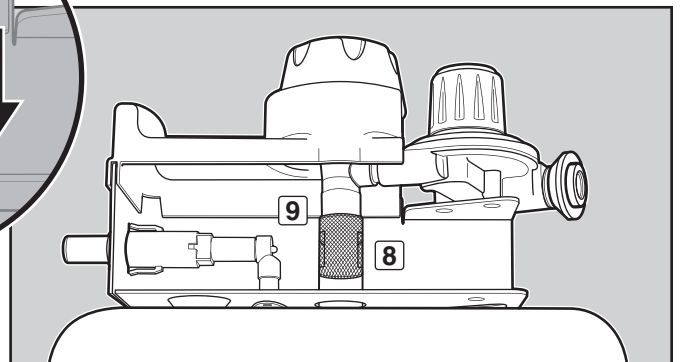
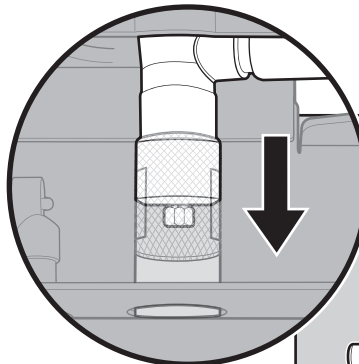
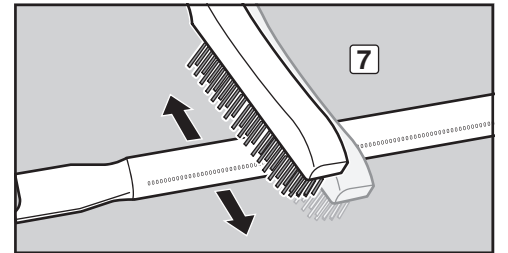
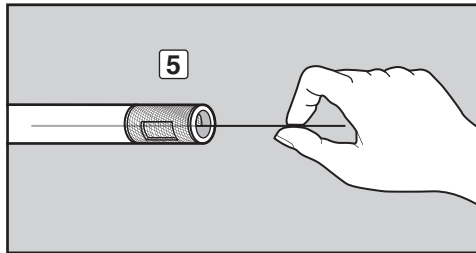
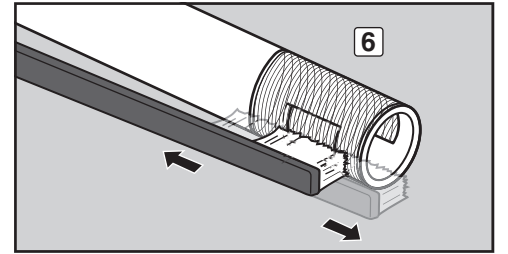
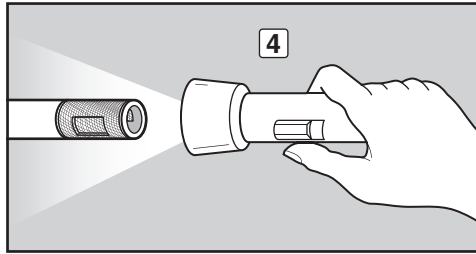
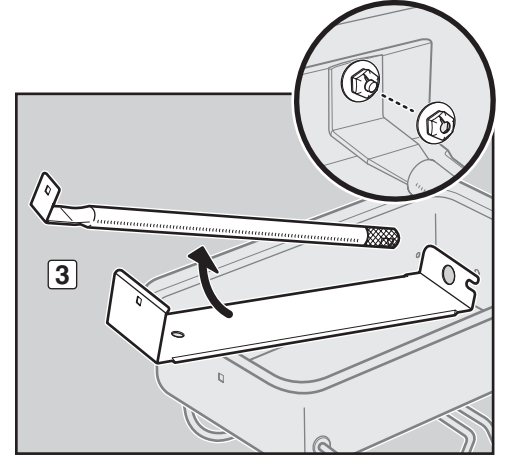
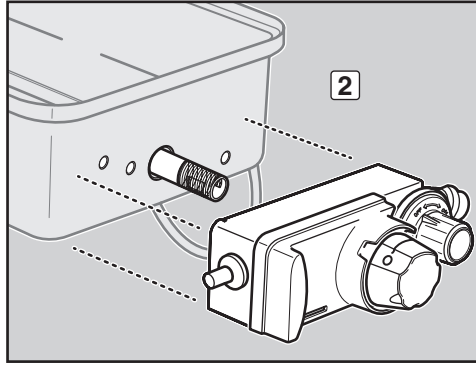
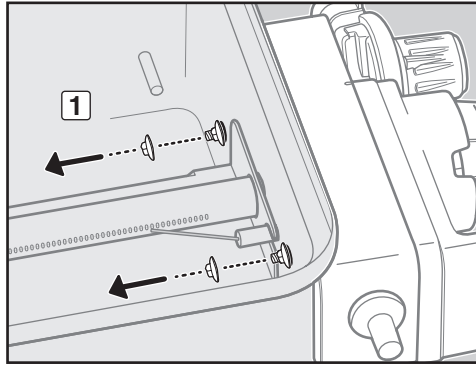
- A) Kontrol / vana tertibatını pişirme kutusuna geri takın.

⚠ İKAZ: Brülör tüpü açıklığı (8) mutlaka vana açıklığı (9) üzerine doğru şekilde yerleştirilmelidir. (Barbekünün altından görünüm).

- B) Kontrol / vana tertibatını pişirme kutusuna sabitleyen somunları geri takın.
- ⚠ UYARI: Gaz bağlantısını her değiştirdiğinizde mutlaka kaçak kontrolü yapmalısınız.**

- C) Ateşleyici elektrotu ucunun brülör tüpündeki deliklerden uygun bir mesafeye ayarlandığını kontrol edin. Uygun konumlandırma için bkz. "DÜGMELİ ATEŞLEME SİSTEMİNİN BAKIMI".

- D) Pişirme demirini geri takın.
- E) Kapağı geri takın.
- F) LPG kartuşunu geri takın.



HEM İÇİ HEM DIŞI GÜZEL

Weber® barbekü sahipleri barbekülerinden gurur duymaktadır. Gurur ve keyif kaynağınızı güzel biçimde sergileyin. Bu düzenli bakım talimatlarını uygulayarak, barbekünüzün içinin ve dışının temiz ve güzel kalmasını sağlayın.

BARBEKÜNÜN DIŞININ TEMİZLENMESİ

Barbekünüzün dış yüzeylerinin iyi görünmesi için, güvenli temizlikle ilgili aşağıdaki talimatları uygulayın.

- ⚠ **UYARI: Temizlemeye başlamadan önce Weber® gazlı barbekünüzü kapalı konuma getirin ve soğuyana kadar bekleyin.**

Boyalı, Emaye ve Plastik Yüzeyler

Dış yüzeyleri temizlemek için ılık sabunlu su kullanın; ardından suyla durulayın.

ÖNEMLİ: Asit, terebentin veya ksilen içeren temizlik maddelerini kullanmayın. Izgara yüzeylerinde fırın temizleyicileri, aşındırıcı temizlik maddeleri (mutfak temizlik maddeleri), asidik maddeler içeren temizlik maddeleri ve aşındırıcı temizlik bezleri kullanmayın.

BARBEKÜNÜN İÇİNİN TEMİZLENMESİ

Barbekünüzün güvenli ve verimli çalışması için, barbekünün içinde birikmiş olabilecek artıkların ve yağların temizlenmesi önemlidir. Güvenli temizlik için aşağıdaki talimatları uygulayın.

Kapağın İçi

Yağ lekeleri, boya kusuru gibi gözükebilir. Yağ birikmesini önlemek için kapağın içini kağıt havlu ile silin. Kapağın iç kısmını ılık sabunlu su ile temizleyin, ardından su ile durulayın.

Pişirme Kutusu Parçaları ve Brülör Tüpü

Gerekli malzemeler: Bir paslanmaz çelik tel fırça ve sert bir plastik kazıyıcı.

A) Pişirme demirini kazıyıcı ile kazıyarak, fırça ile temizleyin. Pişirme demirini çıkartın ve uygun bir yere koyun.

⚠ **İKAZ: Izgara fırçalarında gevşek tel ve aşırı yıpranma olup olmadığı düzenli olarak kontrol edilmelidir. Pişirme demirleri veya fırçada gevşek teller tespit edilirse fırçayı değiştirin. Weber, her ilkbahar mevsiminin başında yeni bir paslanmaz çelik ızgara fırçası alınmasını tavsiye eder.**

⚠ **İKAZ: Pişirme demirini kendini temizleyen fırınlarda temizlemeyin.**

- B) Brülör tüpü üzerindeki pislikleri fırçayla temizleyin. Brülör tüpünün uzunluğu boyunca devam eden brülör portlarını (açıklıklarını) genişletmeyin (1).
- C) Temizlik tamamlandığında, pişirme demirini yerine yerleştirin.

Pişirme Kutusu

Pişirme kutusunun iç kısmını ılık sabunlu suyla temizleyin, ardından suyla durulayın.

ATEŞLEME SİSTEMİNİN ÇALIŞTIRILMASI

Ateşleyici, ateşleyici elektrot tertibatına kıvılcım gönderir. Ateşleme sistemi üzerinde rutin bakım veya sorun giderme kontrolü gerçekleştirirken, ateşleme sisteminizin düzgün çalışması için aşağıdaki talimatları okuyun.

⚠ **UYARI: Tüm gaz kontrol düğmeleri ve besleme vanaları KAPALI konumda olmalıdır.**

Ateşleyici® barbekünüzü ateşlemiyorsa, sorunun kaynağını bulmanız gerekir: gaz akışında ya da ateşleme sisteminde sorun olabilir. Brülörünüzü kibritle yakmaya çalışarak başlayın. Bkz. "BRÜLÖRÜN ATEŞLENMESİ—Kibritle Yakma." Brülör kibritle yakılabiliyorsa, problem ateşleme sisteminde.

DÜĞMELİ ATEŞLEME SİSTEMİNİN BAKIMI

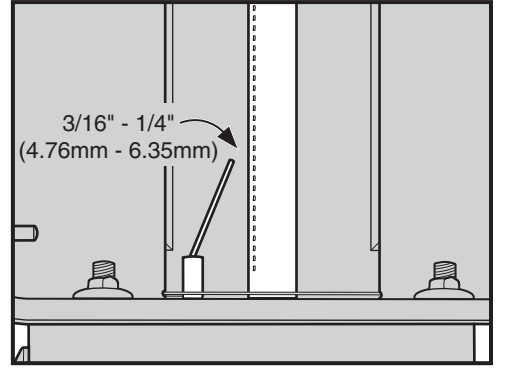
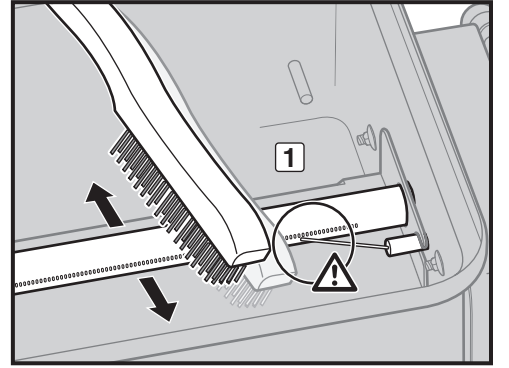
- Ateşleyici düğmesine basıldığında bir klik sesi duyulduğundan ve ardından düğmenin başlangıç konumuna geri döndüğünden emin olun.
- Ateşleyici elektrotu ucunun brülör tüpündeki deliklerden uygun bir mesafeye ayarlandığını kontrol edin.

⚠ TEHLİKE

Ateşleyici elektrotu ucunun brülör tüpündeki deliklerden uygun bir mesafeye ayarlandığından emin olun. Doğru ayarlanmazsa, barbeküyü yakmaya çalışırken barbekü içinde gaz birikmesi olabilir. Biriken gaz daha sonra alev alabilir. Bu durum mal kayıpları, ciddi yaralanmalar ve hatta ölümlere sonuçlanabilecek yangın ve patlamalara neden olabilir.

Elektronik ateşleme sistemi yine de çalışmıyorsa, web

sitemizdeki iletişim bilgilerinizi kullanarak bölgenizdeki Müşteri Hizmetleri Temsilcisi ile temasa geçin. www.weberstephen.com.tr adresini ziyaret edin.



WEBER-STEPHEN PRODUCTS LLC
www.weber.com



ГАЗОВИЙ ГРИЛЬ GO-ANYWHERE®

Інструкція з експлуатації гриля, що працює на зрідженому газі

Дякуємо Вам за придбання гриля Weber®.
Тепер витратьте кілька хвилин, щоб захистити його, зареєструвавши свій виріб на сайті www.weber.com.

⚠ НЕБЕЗПЕЧНО!

Якщо відчувається запах газу:

- 1) Перекрийте подачу газу до приладу.
- 2) Погасіть джерела відкритого вогню.
- 3) Відкрийте кришку.
- 4) Якщо запах газів залишається, відійдіть від приладу та негайно зателефонуйте в службу газу або в пожежну службу.

Витік газу може спричинити пожежу або вибух і призвести до серйозних тілесних ушкоджень або смерті, або матеріального збитку.

⚠ НЕБЕЗПЕЧНО!

- 1) Під час використання цього приладу ніколи не залишайте його без догляду.
- 2) Не користуйтеся грилем у радіусі ,61 метрів (2 футів) від горючих матеріалів. Горючі матеріали включають, у тому числі, деревину або оброблені дерев'яні настили, патіо або ганок.
- 3) Ніколи не користуйтеся приладом у радіусі 7,5 м (25 футів) від будь-якої горючої рідини.
- 4) При виникненні пожежі відійдіть від приладу та негайно зателефонуйте в пожежну службу. Не намагайтеся гасити водою масло або жир, що зайнялися.

Невиконання цих інструкцій може спричинити пожежу, вибух, опіки та призвести до матеріального збитку, тілесних ушкоджень або смерті.

⚠ **ОБЕРЕЖНО:** Точно додержуйтеся всіх процедур перевірки обладнання на витік, описаних у цій Інструкції з експлуатації, перш ніж використовувати гриль. Робіть це, навіть якщо складання гриля виконав дилер.

⚠ **ОБЕРЕЖНО!** Не запалюйте цей прилад, не прочитавши спочатку розділ ЗАПАЛЮВАННЯ ПАЛЬНИКІВ даної Інструкції з експлуатації.

ЦЕЙ ГАЗОВИЙ ПРИЛАД ПРИЗНАЧЕНИЙ ДЛЯ ВИКОРИСТАННЯ ТІЛЬКИ НА ВІДКРИТОМУ ПОВІТРІ.

Інструкція з експлуатації містить важливі інструкції, необхідні для правильного складання та безпечного використання приладу.

Перед складанням та використанням приладу прочитайте та виконайте всі попередження та інструкції.

CE:845CO-0007
ID: 0845

48603

UK - UKRANIAN 08/28/14

UK

ПОПЕРЕДЖЕННЯ

⚠ НЕБЕЗПЕЧНО!

Невиконання правил техніки безпеки, наведених у цій Інструкції з експлуатації під заголовками “Обережно”, “Попередження” та “Увага” може призвести до виникнення пожежі, вибуху, псування майна, травми або смерті.

ПОПЕРЕДЖЕННЯ:

- ⚠ Не намагайтеся від'єднувати газовий регулятор або газову арматуру під час використання гриля.
- ⚠ Не надягайте одяг із просторими рукавами при розпаленні або використанні гриля.
- ⚠ Необхідно завжди надягати рукавички для гриля під час готування та зняття/встановлення на місце кришки.
- ⚠ Безпечно утилізуйте використані та порожні балони.
- ⚠ Не проколуйте та не спалюйте балони.
- ⚠ Не ставте гриль на скло або горючі поверхні.
- ⚠ Зберігайте Інструкцію з експлуатації для подальшого практичного використання.
- ⚠ Під час використання приладу виконуйте всі попередження та інструкції.
- ⚠ Неправильне складання гриля може бути небезпечним. Ретельно дотримуйтесь інструкцій з складання.
- ⚠ Не використовуйте гриль, якщо якісь компоненти приладу не перебувають на своєму місці. Прилад повинен бути правильно зібраний відповідно до інструкцій з складання.
- ⚠ Не дозволяйте дітям користуватися газовим грилем Weber®. Доступні частини гриля можуть бути дуже гарячими. Під час роботи гриля діти, люди похилого віку та домашні тварини повинні перебувати на безпечній відстані від нього.
- ⚠ Цей газовий гриль Weber® не призначений для використання у комерційному масштабі.
- ⚠ Газовий гриль Weber® не призначений для використання в якості обігрівача і не повинен експлуатуватися в такий спосіб.
- ⚠ При використанні газового гриля Weber® будьте обережні. Прилад сильно нагрівається під час використання або очищення, тому ніколи не залишайте його без догляду та не переміщайте під час використання.
- ⚠ Не використовуйте деревне вугілля, брикети або лавовий камінь у газовому грилі Weber®.
- ⚠ Не нахиляйтеся над відкритим грилем при запалюванні його пальників або під час готування їжі.
- ⚠ Ніколи не кладіть руки або пальці на передню частину посудини для готування, коли гриль гарячий, або його кришка відкрита.
- ⚠ Не намагайтеся від'єднувати газовий регулятор або газову арматуру під час використання гриля.
- ⚠ Користуйтеся теплостійкими рукавицями або прихватками під час використання гриля.
- ⚠ У випадку, якщо пальник згасне в процесі використання гриля, перекрийте подачу газу краном. Відкрийте кришку та зачекайте п'ять хвилин, перш ніж знову запалити пальники; дотримуйтесь при цьому інструкції із запалювання.
- ⚠ Не встановлюйте цю модель гриля в убудованій конструкції або конструкції, що висувається. Невиконання цього застереження може викликати пожежу або вибух, що може призвести до серйозних тілесних ушкоджень або смерті, а також до матеріального збитку.
- ⚠ Не зберігайте запасний або від'єднаний газовий картридж чи балон під грилем або поруч із ним.
- ⚠ Після тривалого періоду зберігання та/або невикористання, перед використанням газовий гриль Weber® слід перевірити на наявність витоків газу та засмічення пальників. Порядок дій наведений у цій Інструкції з експлуатації.
- ⚠ Не експлуатуйте газовий гриль Weber® при наявності витoku газу.
- ⚠ Не використовуйте полум'я для перевірки на витoki газу.
- ⚠ Не ставте кришку гриля або будь-який горючий предмет на працюючий або гарячий гриль.
- ⚠ Газ бутан / пропан не є природним газом. Модифікація або спроби використання природного газу для приладу, що працює на бутані / пропані, є небезпечними та ведуть до анулювання гарантії.
- ⚠ При очищенні крана або пальника не розширюйте отвори/канали.
- ⚠ Необхідно ретельно та регулярно очищати газовий гриль Weber®.
- ⚠ Газовий картридж із вм'ятинами або іржею може становити небезпеку; такий картридж повинен бути перевірений службою газу.
- ⚠ Хоча газовий картридж може здаватися порожнім, у ньому може все ще залишатись газ, тому транспортування та зберігання картриджа/балона необхідно здійснювати відповідно до правил.
- ⚠ Під час заміни або підключення картриджа потрібно перебувати на вулиці, на відстані від джерел полум'я.
- ⚠ При загорянні жиру вимкніть пальник і закрийте кришку та залишіть її в закритому стані, доки вогонь не згасне.
- ⚠ При раптовому спалаху полум'я зсуньте їжу від вогню, доки полум'я не стабілізується.
- ⚠ Прийняття/уживання алкогольних напоїв, ліків, що відпускають за рецептом та без нього, наркотиків може зменшити здатність споживача до складання та безпечної експлуатації приладу.
- ⚠ Використовуйте одноразові картриджі з бутаном/пропаном максимальною ємністю 550 г. Картридж повинен бути оснащений клапаном EN417, як показано на ілюстрації в Інструкції з експлуатації. Можна використовувати, наприклад, газовий картридж моделі Weber® Baby Q®/Performer®.
- ⚠ Гриль повинен постійно перебувати на рівній стійкій поверхні.

ГАРАНТІЯ

Дякуємо вам за придбання продукту WEBER®. Weber-Stephen Products LLC, 200 East Daniels Road, Palatine, Illinois 60067-6266 («Weber») пишається тим, що пропонує своїм клієнтам безпечні, міцні та надійні продукти.

Ця добровільна гарантія Weber надається вам без додаткової оплати. Вона містить інформація, яка вам знадобиться для ремонту продукту WEBER® у малоймовірному випадку несправності або дефекту.

Відповідно до чинного законодавства клієнт має певні права у випадку, якщо продукт виявиться несправним. Ці права включають додаткові послуги або заміну, зниження ціни придбання та компенсацію. Наприклад, у Європейському Союзі законодавством передбачена дворічна гарантія, починаючи з дати передачі продукту. Положення даної гарантії не впливають на ці та інші передбачені законодавством права. Насправді, ця гарантія надає додаткові права власнику, які не залежать від положень гарантії відповідно до законодавства.

ДОБРОВІЛЬНА ГАРАНТІЯ WEBER

Компанія Weber гарантує покупцеві продукту WEBER® (або, у випадку дарування чи рекламних акцій, особі, для якої його було придбано як подарунок або рекламну продукцію) відсутність дефектів матеріалів і виготовлення в продукті WEBER® протягом зазначеного (зазначених) нижче строку (строків), за умови складання та експлуатації відповідно до Інструкції з експлуатації, що додається. (Примітка: Якщо ви втратили Інструкцію з експлуатації WEBER®, заміна доступна в Інтернеті за адресою www.weber.com або на іншому сайті, призначеному для конкретної країни, на який власника можуть переспрямувати). За умови нормального використання однією родиною, що проживає в приватному будинку або квартирі, і проведення технічного обслуговування компанією Weber у рамках даної гарантії погоджується відремонтувати або замінити несправні деталі в зазначений термін і з наведеними нижче обмеженнями та винятками. ТІЮМІРОЮ, ЯКОЮ ЦЕ ДОЗВОЛЕНО ЗАСТОСОВНИМ ЗАКОНОДАВСТВОМ, ПОЛОЖЕННЯ ДАНОЇ ГАРАНТІЇ ПОШИРЮЮТЬСЯ ЛИШЕ НА ПЕРВІСНОГО ПОКУПЦЯ ТА НЕ ПІДЛЯГАЮТЬ ПЕРЕДАЧІ НАСТУПНИМ ВЛАСНИКАМ, ЗА ВИНЯТКОМ ЗАЗНАЧЕНИХ ВИЩЕ ВИПАДКІВ ДАРУВАННЯ ТА РЕКЛАМНОЇ ПРОДУКЦІЇ.

ВІДПОВІДАЛЬНІСТЬ ВЛАСНИКА ЗА ЦІЄЮ ГАРАНТІЄЮ

Для забезпечення ефективної дії гарантії треба (хоча це необов'язково) зареєструвати свій продукт WEBER® на сайті www.weber.com або на іншому сайті, призначеному для конкретної країни, на який власника можуть переспрямувати. Прохання також зберігати товарний чек і/або квитанцію, що підтверджують покупку. Реєстрація вашого продукту WEBER® підтверджує надання вам гарантії та передає компанії Weber необхідні дані для зв'язку з вами.

Наведена вище гарантія застосовується тільки у випадку, якщо власник вживає розумних заходів із догляду за продуктом WEBER®, дотримується всіх інструкцій щодо складання, використання та профілактичного обслуговування, наведених у Інструкції з експлуатації, що додається, якщо тільки власник не може довести, що дефект або збій у роботі не пов'язані з дотриманням викладених вище обов'язків. Якщо ви живете в прибережній зоні, або ваш продукт перебуває недалеко від басейну, обслуговування повинне включати регулярне миття та ополіскування зовнішніх поверхонь, як описано в Інструкції з експлуатації.

ГАРАНТІЙНЕ ЗВЕРНЕННЯ / ВИКЛЮЧЕННЯ З ГАРАНТІЇ

Якщо ви вважаєте, що на будь-яку деталь продукту поширюється дія цієї Гарантії, зверніться, будь ласка, до Служби підтримки клієнтів Weber, використовуючи контактну інформацію на нашому сайті (www.weber.com або на іншому сайті, призначеному для конкретної країни, на який власника можуть переспрямувати). Після вивчення ситуації компанія Weber виконає ремонт або заміну (на власний розсуд) несправної деталі, на яку поширюється дія цієї гарантії. У випадку, якщо ремонт або заміна неможливі, компанія Weber може прийняти рішення (на власний розсуд) про заміну гриля новим грилем такої ж або більшої вартості. Компанія Weber може попросити вас відправити їй деталі для перевірки з передоплатою вартості відправлення.

Ця гарантія не діє у випадку ушкоджень, погіршень стану, знебарвлення та/або іржі, у зв'язку з якими Weber не несе відповідальності, що викликані такими причинами:

- Неправильне, безвідповідальне використання, зміни, модифікації, використання не за призначенням, вандалізм, відсутність належного догляду, неправильне складання або установка, а також невиконання або неналежне проведення звичайних і регламентних робіт з техобслуговування;
- Дії комах, павуків і гризунів (наприклад, білок), включаючи без обмеження пошкодження трубок пальників і/або газових шлангів;
- Вплив солоного повітря та/або джерел хлору, таких як басейни та гарячі ванни/спа;
- Суворі погодні умови, такі як град, урагани, землетруси, цунами або шторм, торнадо або сильні грози.

Використання та/або установка в продукт WEBER® деталей, що не є оригінальними запчастинами Weber, призведе до анулювання цієї гарантії, і її дія не буде поширюватися на будь-які спричинені цим пошкодження. Будь-яка переробка газового гриля, не дозволена компанією Weber або виконана не уповноваженим компанією Weber фахівцем із сервісного обслуговування, призведе до анулювання даної гарантії.

СТРОКИ ГАРАНТІЇ

Посудина для готування:
5 років від наскрізного проіржавіння/прогорання
(2 роки гарантії на фарбу без урахування зміни або втрати кольору)

Вузол кришки:
5 років від наскрізного проіржавіння/прогорання
(2 роки гарантії на фарбу без урахування зміни або втрати кольору)

Трубки пальника з нержавіючої сталі:
5 років від наскрізного проіржавіння/прогорання

Пластмасові компоненти:
5 років, за винятком зміни кольору або знебарвлення

Всі інші деталі:
2 роки

ОБМЕЖЕННЯ ВІДПОВІДАЛЬНОСТІ

КРІМ ВИКЛАДЕНИХ ТУТ ГАРАНТІЙ ТА ВІДМОВИ ВІД ВІДПОВІДАЛЬНОСТІ, ДАНІ ПОЛОЖЕННЯ НЕ НАДАЮТЬ ДОДАТКОВИХ ГАРАНТІЙ І НЕ Є ЗАЯВОЮ ПРО ДОБРОВІЛЬНЕ ПРИЙНЯТТЯ ВІДПОВІДАЛЬНОСТІ ПОЗА РАМОК ВІДПОВІДАЛЬНОСТІ КОМПАНІЇ WEBER ЗГІДНО З ПОЛОЖЕННЯМИ ЗАКОНОДАВСТВА. ТАКОЖ ДАНА ГАРАНТІЯ НЕ ОБМЕЖУЄ ТА НЕ ВИКЛЮЧАЄ СИТУАЦІЇ АБО ПРЕТЕНЗІЙ, ПРИ ЯКИХ КОМПАНІЯ WEBER НЕ Є ПЕРЕДБАЧЕНУ ЗАКОНОДАВСТВОМ ВІДПОВІДАЛЬНІСТЬ.

ПІСЛЯ ЗАКІНЧЕННЯ ЗАЗНАЧЕНОГО В ДАНІЙ ГАРАНТІЇ СТРОКУ ЖОДНІ ГАРАНТІЇ НЕ ДІЮТЬ. ЖОДНІ ІНШІ ГАРАНТІЇ, ЩО НАДАЮТЬСЯ БУДЬ-ЯКОЮ ОСОБОЮ, У Т.Ч. ДИЛЕРОМ АБО РОЗДІРНИМ ПРОДАВЦЕМ, ЩОДО БУДЬ-ЯКОГО ПРОДУКТУ (НАПРИКЛАД, «РОЗШИРЕНІ ГАРАНТІЇ»), НЕ Є ОБОВ'ЯЗКОВИМИ ДЛЯ WEBER. ЄДИНИМИ ЗАСОБАМИ ВІДШКОДУВАННЯ, ПЕРЕДБАЧЕНИМИ ДАНОЮ ГАРАНТІЄЮ, Є РЕМОНТ АБО ЗАМІНА НЕСПРАВНОЇ ДЕТАЛІ АБО ПРОДУКТУ.

У ЖОДНОМУ РАЗІ РОЗМІР ВІДШКОДУВАННЯ ВІДПОВІДНО ДО ДАНОЇ ДОБРОВІЛЬНОЇ ГАРАНТІЇ НЕ БУДЕ ПЕРЕВИЩУВАТИ ВАРТОСТІ ПРИДБАННЯ ПРОДУКТУ WEBER.

ВИ ПРИЙМАЄТЕ НА СЕБЕ РИЗИК І ВІДПОВІДАЛЬНІСТЬ ЗА ВТРАТУ, ЗБИТОК АБО ШКОДУ, НАНЕСЕНІ ВАМ І ВАШОМУ МАЙНУ ТА/АБО ІНШИМ ОСОБАМ І ІХНЬОМУ МАЙНУ В РЕЗУЛЬТАТІ НАНАЛЕЖНОГО АБО БЕЗВІДПОВІДАЛЬНОГО ВИКОРИСТАННЯ ПРОДУКТУ АБО НЕВИКОНАННЯ ПОЛОЖЕНЬ І ІНСТРУКЦІЙ, ЩО МІСТЯТЬСЯ В ІНСТРУКЦІЇ З ЕКСПЛУАТАЦІЇ У КОМПЛЕКТІ ПРОДУКТУ WEBER.

ЗАПАСНІ ЧАСТИНИ ТА АКСЕСУАРИ, ЗАМІНЕНІ ЗГІДНО З ЦІЄЮ ГАРАНТІЄЮ, ОДЕРЖУЮТЬ ГАРАНТІЮ ТІЛЬКИ НА РЕШТУ СТРОКУ ДІЇ ПЕРВІСНОЇ ГАРАНТІЇ (ЯК ЗАЗНАЧЕНО ВИЩЕ).

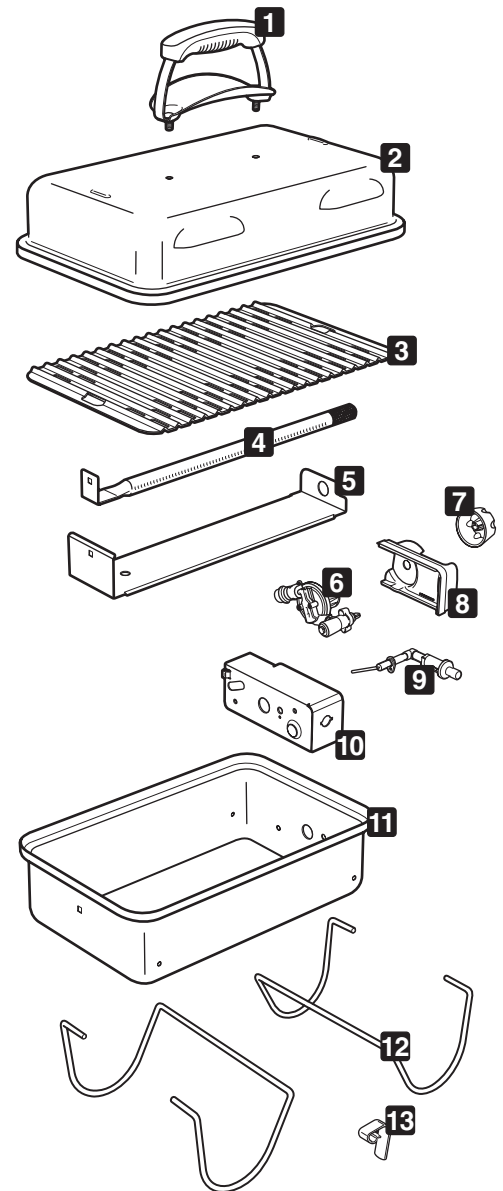
ЦЯ ГАРАНТІЯ СТОСУЄТЬСЯ ВИКОРИСТАННЯ ОДНІЄЮ РОДИНОЮ, ЯКА ПРОЖИВАЄ В ПРИВАТНОМУ БУДИНКУ АБО КВАРТИРІ, І НЕ ПОШИРЮЄТЬСЯ НА ГРИЛІ WEBER, ЩО ВИКОРИСТОВУЮТЬСЯ В КОМЕРЦІЙНИХ ЦІЛЯХ, СПІЛЬНО АБО В СКЛАДІ ПАРКУ З КІЛЬКОХ ПРИСТРОЇВ, НАПРИКЛАД, У РЕСТОРАНАХ, ГОТЕЛЯХ, НА КУРОРТАХ АБО В ОРЕНДОВАНІЙ НЕРУХОМОСТІ.

WEBER МОЖЕ ЧАС ВІД ЧАСУ ЗМІНЮВАТИ КОНСТРУКЦІЮ СВОЇХ ПРОДУКТІВ. ЖОДНІ З ПОЛОЖЕНЬ ДАНОЇ ГАРАНТІЇ НЕ ПОВИННІ ТЛУМАЧИТИСЯ ЯК ТАКІ, ЩО ЗОБОВ'ЯЗУЮТЬ WEBER ВНЕСТИ ТАКОЇ Ж ЗМІНИ В КОНСТРУКЦІЮ РАНІШЕ ВИГОТОВЛЕНИХ ПРОДУКТІВ, ТАК САМО ЯК ПОДІБНІ ЗМІНИ НЕ ПОВИННІ ТЛУМАЧИТИСЯ ЯК ВИЗНАННЯ ТОГО, ЩО ПОПЕРЕДНІ КОНСТРУКЦІЇ БУЛИ ДЕФЕКТНИМИ.

Додаткові відомості для контакту наведені в Списку міжнародних організацій наприкінці цієї Інструкції з експлуатації.

ПОДЕТАЛЬНЕ ЗОБРАЖЕННЯ

Gas_Go-Anywhere®_XV_EU_082814



1. Ручка
2. Кришка
3. Решітка для готування
4. Трубка пальника
5. Теплозахисний екран
6. Вузол вентиля та регулятора
7. Ручка керування пальником
8. Кришка ручки керування
9. Вузол запального електрода
10. Секція розподільного клапана
11. Вузол керування / крана
12. Ніжка
13. Фіксатор ніжки

Що таке газ LPG?

Зріджений нафтовий газ, який також називають LPG, зрідженим газом, рідким пропаном або просто пропаном або бутаном, - це легкозаймистий нафтопродукт, що використовується як паливо в грилі. Поза балоном ця речовина має газоподібну форму при звичайних температурі та тиску. Однак при помірному тиску усередині резервуара, наприклад, картриджа, зріджений нафтовий газ (LPG) перебуває в рідкому стані. При зниженні тиску, що діє на картридж, рідина легко випаровується, перетворюючись на газ.

- Газ LPG має запах, схожий на запах природного газу. Ви повинні знати цей запах.
- Газ LPG важчий за повітря. У результаті витоку газ LPG може накопичуватись внизу без розсіювання.

⚠ НЕБЕЗПЕЧНО!

Не зберігайте запасний або від'єднаний газовий картридж під грилем або поруч із ним.

РЕКОМЕНДАЦІЇ З БЕЗПЕЧНОЇ ЕКСПЛУАТАЦІЇ КАРТРИДЖІВ З LPG

Існують різні рекомендації та правила техніки безпеки, яких необхідно дотримуватись при використанні зрідженого нафтового газу (LPG). Обов'язково дотримуйтеся цих інструкцій при експлуатації газового гриля Weber®.

Рекомендації щодо картриджів

- Не використовуйте пошкоджені картриджі. Картридж із вм'ятинами або іржею може бути небезпечним. негайно замініть пошкоджені картридж новим.
- Поводьтеся з порожніми газовими картриджами так само, як і з заповненими. Навіть якщо в картриджі не залишилося рідини, у ньому ще може перебувати газ під тиском.
- Не допускайте падіння або недбалого поводження з картриджами.
- Ніколи не зберігайте та не транспортуйте картридж у місці, де температура може сягати 51°C (картридж/балон стане занадто гарячим, щоб узятися за нього рукою). Наприклад, не залишайте картридж в автомобілі в жаркий день.
- Проводьте перевірку з'єднань на герметичність при кожному приєднанні регулятора до картриджа. Наприклад, проводьте перевірку при кожній повторній установці картриджа.
- Картриджі потрібно тримати в недоступному для дітей місці.
- Не підключайте прилад до мережі газопостачання (газопроводу побутового газопостачання). Клапани й отвори призначені винятково для зрідженого нафтового газу.
- Області навколо картриджа повинні бути вільними та чистими.
- Не проводьте заміну картриджа в безпосередній близькості від джерела запалювання.

РЕКОМЕНДАЦІЇ НА ЧАС ЗБЕРІГАННЯ ТА НЕВИКОРИСТАННЯ

При зберіганні грилів без використання протягом деякого часу важливо дотримуватися наведених рекомендацій:

- Не зберігайте від'єднаний картридж у будинку, гаражі або будь-якому іншому закритому місці.
- Перевірте, щоб у місцях під посудиною для готування не було засмічень, які можуть перешкоджати процесу горіння або вентиляції.
- Перед використанням газового гриля Weber® необхідно проводити перевірку на наявність витоків газу та засмічень трубок пальників. (Див. "ПІДГОТОВКА ДО ВИКОРИСТАННЯ ГРИЛЯ").
- Сітки захисту від павуків/комах необхідно також перевіряти на наявність засмічень. (Див. "ЩОРІЧНЕ ТЕХНІЧНЕ ОБСЛУГОВУВАННЯ").
- Від'єднайте балон, якщо: 1) він порожній; 2) гриль зберігається в гаражі або іншому закритому місці; 3) гриль транспортується.

З'ЄДНАННЯ РЕГУЛЯТОРА ТА ВИМОГИ

Вимоги до картриджів

- Користувач не повинен модифікувати деталі пристрою, запломовані виробником.
- Будь-яка модифікація пристрою може бути небезпечною.

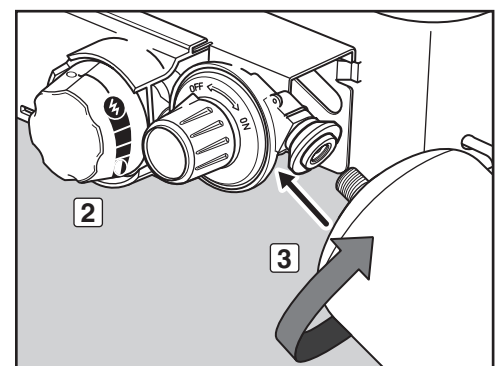
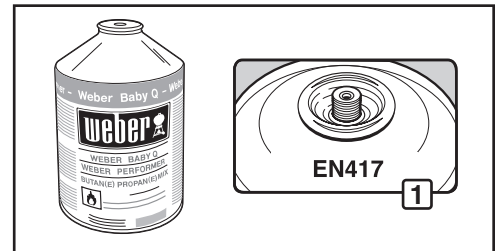
ПРИЄДНАННЯ КАРТРИДЖА З LPG ДО РЕГУЛЯТОРА

Більшість газових грилів Weber® оснащені регулятором тиску, тобто пристроєм, що контролює та підтримує на необхідному рівні тиск газу, що надходить із картриджа. Використовуйте одноразові картриджі з бутаном/пропаном максимальною ємністю 550 г. Картридж повинен бути оснащений клапаном EN417, див. малюнок (1). Можна використовувати, наприклад, газовий картридж моделі Weber® Baby Q®/Performer®.

⚠ УВАГА! Використовуйте тільки картриджі з позначенням "ПРОПАН" або "БУТАН-ПРОПАН".

- А) Переконайтеся в тому, що ручка керування пальником перебуває в положенні ВІМКН, натиснувши на неї та повернувши за годинниковою стрілкою в позицію ВІМКН (○) (2).
- В) Вставте одноразовий картридж у регулятор і поверніть його за годинниковою стрілкою до упору (3).

⚠ **ОБЕРЕЖНО!** Затягуйте тільки руками. Надмірне зусилля може пошкодити муфту регулятора та кран картриджа. У свою чергу, це може призвести до витоку газу або блокування газового потоку.



КАРТРИДЖ, ГОЛОВНИЙ ПАЛЬНИК НА МАКСИМУМІ	ДАНІ ПРО ВИТРАТУ ГАЗА З КАРТРИДЖА	
	кВт	г/год
	2,1	153

ЩО ТАКЕ ПЕРЕВІРКА НА ВИТІК?

Газова система гриля включає з'єднання та арматуру (фітинги). Перевірка на витік - надійний спосіб переконатися у відсутності витоків газу із з'єднань і фітингів.

Хоча всі заводські з'єднання були ретельно перевірені на відсутність витоків газу, важливо виконувати перевірку герметичності перед першим використанням гриля, а також після від'єднання та повторного приєднання арматури і при проведенні поточного технічного обслуговування.

⚠ НЕБЕЗПЕЧНО!

Не використовуйте відкрите полум'я для перевірки на витік газу. Під час перевірки на витік переконайтеся в тому, що в місці перевірки відсутні джерела іскріння або відкритого вогню. Іскри або відкрите полум'я спричинять пожежу або вибух, що може призвести до серйозних тілесних ушкоджень або смерті, а також до матеріального збитку.

⚠ **ОБЕРЕЖНО!** З'єднання газопроводу газового гриля пройшли заводські випробування. Однак ми настійно рекомендуємо вам перевірити на витік всі з'єднання газопроводу, перш ніж розпочати експлуатацію газового гриля.

⚠ **ОБЕРЕЖНО!** Виконуйте ці перевірки на витік, навіть якщо ваш гриль був зібраний дилером або в магазині.

⚠ **ОБЕРЕЖНО!** Проводьте перевірку на витік газу щоразу при від'єднанні та приєднанні газових арматур.

ПРИМІТКА: Всі заводські з'єднання пройшли ретельну перевірку на витік газу, а пальники - на працездатність. Однак, в якості міри обережності, перевіряйте всю арматуру на витік перед використанням газового гриля Weber®. З'єднання газопроводів можуть ослабнути або пошкодитися в процесі перевезення й установки.

ЧАСТКОВЕ РОЗБИРАННЯ ГРИЛЯ ДЛЯ ПЕРЕВІРКИ ГЕРМЕТИЧНОСТІ

Для перевірки на витік необхідний доступ до газового крана, а для цього слід здійснити нескладний демонтаж деяких компонентів гриля.

Переконайтеся в тому, що гриль вимкнений

- A) Переконайтеся в тому, що ручка керування на регуляторі перебуває в положенні ВИМКН, натиснувши на неї та повернувши проти годинникової стрілки в позицію ВИМКН.
- B) Переконайтеся в тому, що рука керування пальником перебуває в положенні ВИМКН, натиснувши на неї та повернувши за годинниковою стрілкою в позицію ВИМКН (O).

Зніміть кришку ручки керування пальником

Для цього потрібний: Гайковий ключ на 11/16".

- A) Зніміть ручку керування пальником (1). Стежте за тим, щоб газовий кран залишався в закритому положенні.
- B) За допомогою гайкового ключа на 11/16" або плоскогубців відвинтіть латунну шестигранну гайку за стержня крана (2).
- C) Потягніть за кришку ручки керування пальником і зніміть її з гриля (3).

Гриль підготовлений до перевірки на витік.

ПЕРЕВІРКА НА ВИТІК ГАЗА

Для цього потрібний: Розпилювач, щітка або ганчірка та мильний розчин. (Ви можете самостійно приготувати мильний розчин, змішавши 20% рідкого мила з 80% води, або придбати розчин для перевірки герметичності у відділі сантехніки будь-якого господарчого магазину).

- A) Перевірте, щоб ручка керування пальником перебувала в положенні ВИМКН (O).
- B) Відкрийте подачу газу, повернувши ручку керування на регуляторі за годинниковою стрілкою (4).

⚠ **ОБЕРЕЖНО!** Не запалюйте пальник під час перевірки на витік.

- C) Для перевірки на витік змочіть арматуру мильним розчином, скориставшись розпилювачем, щіткою або ганчіркою. Якщо утворюються бульбашки, або бульбашка збільшується, є витік. Нанесіть мильний розчин на такі з'єднання:

- a) З'єднання регулятор - картридж (5).
- ⚠ **ОБЕРЕЖНО!** Якщо в з'єднанні (5) виявився витік, від'єднайте картридж. НЕ ВИКОРИСТОВУЙТЕ ГРИЛЬ. Установіть інший картридж і повторіть перевірку на витік за допомогою водно-мильного розчину. Якщо витік залишається і після установки іншого картриджа, перекрийте подачу газу. НЕ ВИКОРИСТОВУЙТЕ ГРИЛЬ. Зверніться до місцевого представника відділу обслуговування покупців. Контактна інформація наведена на нашому веб-сайті. Відвідайте сайт www.weber.com®.
- b) З'єднання кран - регулятор (6).
- ⚠ **ОБЕРЕЖНО!** Якщо є витік на з'єднанні (6), перекрийте подачу газу. НЕ ВИКОРИСТОВУЙТЕ ГРИЛЬ. Зверніться до місцевого представника відділу обслуговування покупців. Контактна інформація наведена на нашому веб-сайті. Відвідайте сайт www.weber.com®.

- D) Після завершення перевірки на витік перекрийте подачу газу на джерелі та промийте з'єднання водою.

ПРИМІТКА: Оскільки деякі розчини для перевірки на витік, включаючи мильну воду, можуть деякою мірою спричинити корозію, всі з'єднання слід промивати чистою водою після перевірки на витік.

Поверніть на місце кришку ручки керування пальником

Для цього потрібний: Гайковий ключ на 11/16".

- A) Установіть кришку ручки керування пальником на гриль.
- B) За допомогою гайкового ключа на 11/16" або плоскогубців поверніть на місце латунну шестигранну гайку на стержень крана.
- C) Поверніть на місце ручку керування пальником. Стежте за тим, щоб газовий кран залишався в закритому положенні.

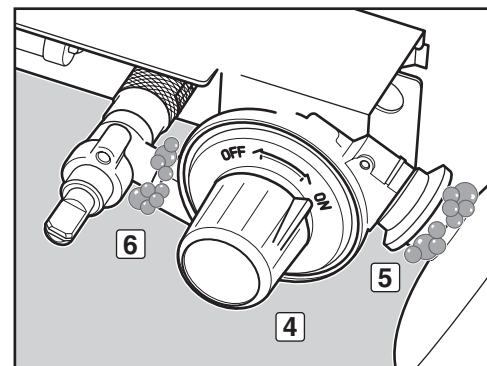
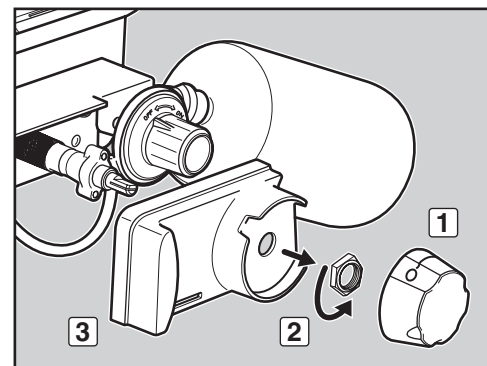
⚠ **ОБЕРЕЖНО!** Перевірте перед експлуатацією гриля, щоб всі деталі були зібрані, а кріпильні деталі - повністю затягнуті. Невиконання вимог, наведених у попередженнях, може призвести до пожежі, вибуху або руйнування конструкції, які здатні пошкодити оточуючі предмети або стати причиною серйозних травм або смерті.

Тепер можна використовувати гриль.

ВІД'ЄДНАННЯ КАРТРИДЖА З LPG

При виникненні необхідності в заміні картриджа з LPG дотримуйтеся наведених інструкцій.

- A) Переконайтеся в тому, що ручка керування пальником перебуває в положенні ВИМКН, натиснувши на неї та повернувши за годинниковою стрілкою в позицію ВИМКН (O).
- B) Переконайтеся в тому, що кран керування подачею газу на регуляторі закритий, повернувши його за годинниковою стрілкою.
- C) Від'єднайте одноразовий картридж від регулятора, повертаючи картридж проти годинникової стрілки.



ПЕРЕВІРКИ БЕЗПЕКИ ПЕРЕД ВИКОРИСТАННЯМ ГРИЛЯ

БЕЗПЕКА - ЦЕ НАЙВАЖЛИВІШЕ!

Візьміть за правило виконувати кілька перевірок безпеки перед готуванням на грилі.

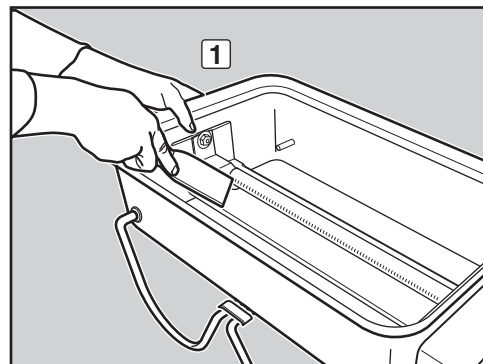
Дотримуйтесь техніки безпеки при установці й експлуатації гриля. Обов'язково ознайомтеся з наведеними нижче застереженнями перед установкою або використанням гриля.

ПОПЕРЕДЖЕННЯ:

- ⚠ Використовуйте цей гриль тільки на вулиці в добре провітрюваній зоні. Не використовуйте в гаражі, у приміщеннях, коридорах, під навісами, у тимчасових будовах або на іншій закритій ділянці.
- ⚠ Ніколи не використовуйте газовий гриль Weber® під незахищеним займистим дахом або навісом.
- ⚠ Газовий гриль Weber® не призначений для установки в/на автопричепі або суднах.
- ⚠ Не користуйтеся газовим грилем Weber® у багажнику транспортного засобу, усередині легкового автомобіля з вантажопасажирським кузовом, пасажирського автомобіля, мініавтобуса або автопричепа.
- ⚠ Стежте за тим, щоб у місці готування їжі не було легкозаймистих пар і рідин, таких як бензин, спирт тощо, а також горючих матеріалів.
- ⚠ При використанні вся посуда для готування нагрівається. Не торкайтеся!
- ⚠ Не переміщайте газовий гриль Weber® у процесі експлуатації або до його охолодження.
- ⚠ Під час приготування страв пристрій повинен знаходитись на рівній стійкій поверхні, на безпечній відстані від будь-яких горючих матеріалів.

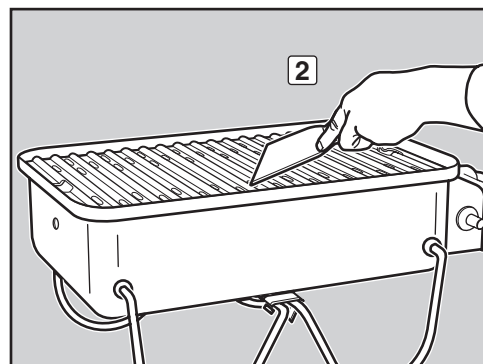
ТРИМАЙТЕ ПОСУДИНУ ДЛЯ ГОТУВАННЯ В ЧИСТОТІ

Обов'язково очистіть дно посудини для готування, перш ніж запалювати гриль. Заберіть надлишок жиру пластмасовим шкребок (1). Зітріть залишок жиру паперовими рушниками. Очистити посудину для готування можна також теплим мильним розчином, потім сполоснувши чистою водою.



ТРИМАЙТЕ В ЧИСТОТІ РЕШІТКУ ДЛЯ ГОТУВАННЯ

Обов'язково очистіть решітку для готування, перш ніж запалювати гриль. Заберіть надлишок жиру пластмасовим шкребок (2). Зітріть залишок жиру паперовими рушниками. Очистити решітку для готування можна також теплим мильним розчином, потім сполоснувши чистою водою.



- ⚠ **ОБЕРЕЖНО!** Перед кожним використанням перевіряйте, чи не нагромадився жир на дні посудини для готування. Вилучіть надлишок жиру. Це дозволить запобігти займанню жиру. Це може призвести до значних травм або пошкодження пристрою чи інших предметів.
- ⚠ **УВАГА!** Не кладіть у посудини для готування алюмінієву фольгу.

⚠ **УВАГА!** Цей продукт пройшов випробування на відповідність правилам техніки безпеки та сертифікований для використання у країні, де він продається. Код країни зазначений на зовнішній упаковці.

Ці частини можуть бути компонентами, що використовуються для передачі або спалювання газу. Для отримання інформації про оригінальні запасні частини виробництва Weber-Stephen Products LLC зверніться до Відділу обслуговування клієнтів компанії.

⚠ **ОБЕРЕЖНО!** Заборонено ремонтувати будь-які компоненти, що використовуються для передачі або спалювання газу, без звернення до Відділу обслуговування клієнтів компанії Weber-Stephen Products LLC. Невиконання вимог, наведених у попередженнях, може призвести до пожежі або вибуху, які здатні пошкодити оточуючі предмети або стати причиною серйозних травм або смерті.



Цей символ означає, що продукт не можна викидати разом з побутовим сміттям.

Інструкції щодо правильної утилізації цього обладнання в Європі наведені на сайті www.weber.com.

Зверніться до імпортера, вказаного для вашої країни. За відсутності доступу до Інтернету зверніться до дилера, який надасть вам назву, адресу та телефон імпортера.

Коли ви вирішите викинути свій гриль, всі електричні компоненти (наприклад, двигун обертового пристрою для гриля, батареї, модуль запальника, світильники на ручках) необхідно демонтувати та утилізувати належним чином відповідно до WEEE. Вони повинні бути утилізовані окремо від гриля.

ЗАПАЛЮВАННЯ ТА ВИКОРИСТАННЯ ПАЛЬНИКА

СПОСОБИ ЗАПАЛЮВАННЯ ПАЛЬНИКА

Запалити палик можна двома способами. Перший полягає у використанні системи запалювання гриля. Другий - запалювання сірником.

Далі наведений порядок дій для запалювання гриля з використанням системи запалювання. На наступній сторінці описаний процес запалювання сірником.

ЗАПАЛЮВАННЯ ПАЛЬНИКА

A) Відкрийте кришку гриля (1).

⚠ НЕБЕЗПЕЧНО!

Перед запалюванням палика кришку гриля необхідно відкрити, слід зачекати п'ять хвилин, щоб газ вивітрився, якщо гриль не запалюється; у протилежному випадку можливий раптовий спалах полум'я, що може привести до серйозних тілесних ушкоджень або смерті.

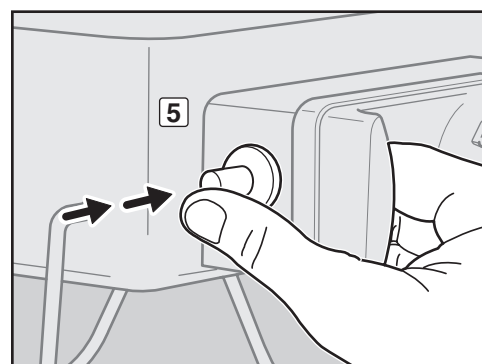
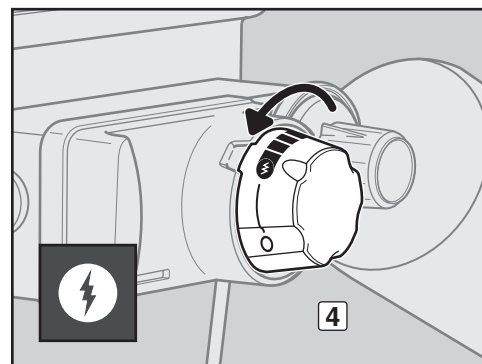
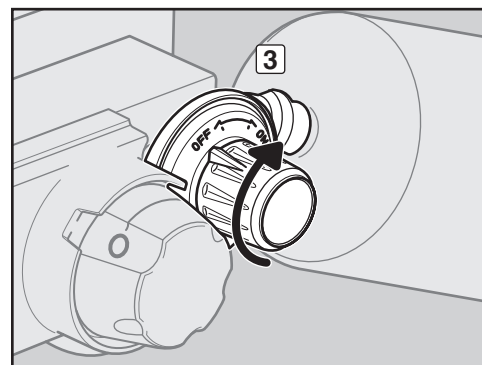
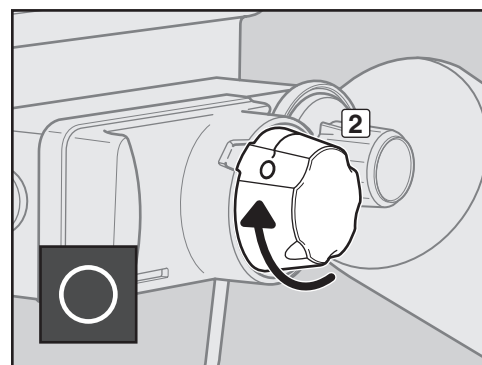
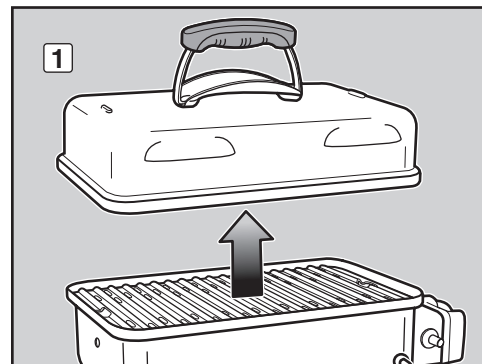
- B) Перевірте, щоб ручка керування паликом перебувала в положенні ВИМКН (O) (2). Перевірте, натискаючи на ручку керування палика та повертаючи її проти годинникової стрілки до упору.
- C) Переконайтеся в тому, що картридж із LPG правильно встановлений.
- D) Переконайтеся в тому, що ручка керування на регуляторі перебуває в положенні УВИМКН, натиснувши на неї та повернувши за годинниковою стрілкою в позицію УВИМКН (3).
- E) Натисніть на ручку керування паликом і поверніть її проти годинникової стрілки в положення ПУСК/ВИСОКИЙ (H) (4).
- F) Натисніть на червону кнопку запальника кілька разів; при цьому кожне натискання повинне супроводжуватись клацанням (5).
- G) Перевірте, щоб палик горів, подивившись крізь решітку для готування. Ви повинні побачити полум'я.

⚠ **ОБЕРЕЖНО!** При запалюванні не нахилуйтеся над відкритим грилем.

⚠ **ОБЕРЕЖНО!** Якщо палик не займається протягом п'яти секунд, припиніть спроби, поверніть ручку керування паликом у положення ВИМКН і зачекайте п'ять хвилин, щоб газ вивітрився, а потім знову спробуйте запалити запальником або сірником.

ГАСІННЯ ПАЛЬНИКА

Натисніть на ручку керування палика та поверніть її за годинниковою стрілкою, щоб вона опинилась в позиції ВИМКН (O). Переконайтеся в тому, що ручка керування на регуляторі перебуває в положенні ВИМКН, натиснувши на неї та повернувши проти годинникової стрілки в позицію ВИМКН.



КРАЇНА	ТИП ГАЗА ТА ТИСК	РОЗМІР ОТВОРУ КРАНА
Болгарія, Кіпр, Чеська Республіка, Данія, Естонія, Фінляндія, Угорщина, Ісландія, Латвія, Литва, Мальта, Нідерланди, Норвегія, Румунія, Словацька Республіка, Словенія, Швеція, Туреччина	I ₃ B/P - 30 мбар	0,72 mm
Бельгія, Франція, Греція, Ірландія, Італія, Люксембург, Португалія, Іспанія, Швейцарія, Великобританія	I ₃ * - 28-30 / 37 мбар	0,66 mm
Польща	I ₃ P - 37 мбар	0,66 mm
Австрія, Німеччина	I ₃ B/P - 50 мбар	0,61 mm

ЗАПАЛЮВАННЯ ТА ВИКОРИСТАННЯ ПАЛЬНИКА

ЗАПАЛЮВАННЯ ПАЛЬНИКА

Запалювання сірником

A) Відкрийте кришку гриля (1).

⚠ НЕБЕЗПЕЧНО!

Перед запалюванням пальника кришку гриля необхідно відкрити, слід зачекати п'ять хвилин, щоб газ вивітрився, якщо гриль не запалюється; у протилежному випадку можливий раптовий спалах полум'я, що може привести до серйозних тілесних ушкоджень або смерті.

ПРИМІТКА: Вузол вентиля/регулятора повинен бути праворуч, якщо дивитись на гриль з передньої сторони.

B) Перевірте, щоб ручка керування пальником перебувала в положенні ВИМКН (O) (2). Перевірте, натискаючи на ручку керування пальника та повертаючи її за годинниковою стрілкою до упору.

C) Переконайтеся в тому, що картридж із LPG правильно встановлений.

D) Переконайтеся в тому, що ручка керування на регуляторі перебуває в положенні УВИМКН, натиснувши на неї та повернувши за годинниковою стрілкою в позицію УВИМКН (3).

E) Запаліть довгий сірник і введіть полум'я у вентиляційний отвір у нижній лівій частині гриля (4). Утримуючи запалений сірник, натисніть на ручку керування пальником і поверніть її проти годинникової стрілки в положення ПУСК/ВИСОКИЙ (H) (5).

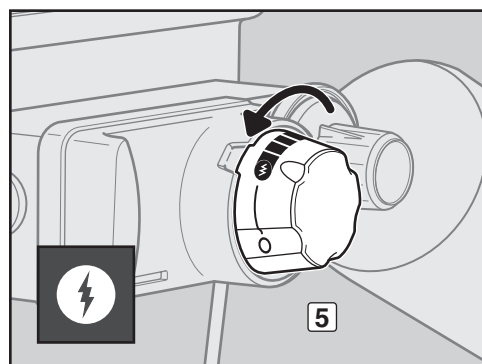
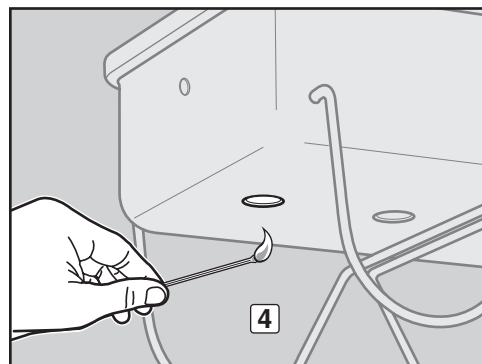
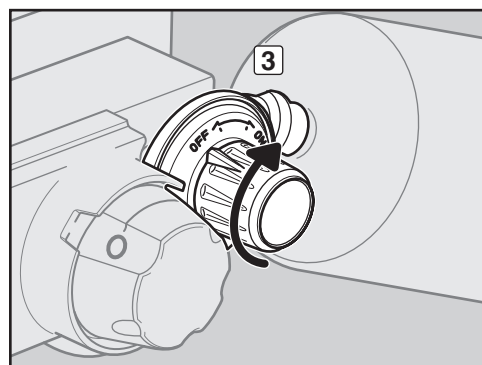
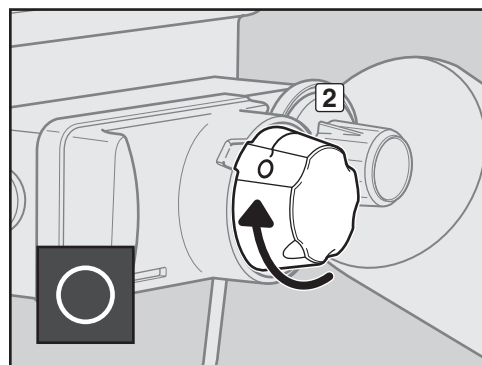
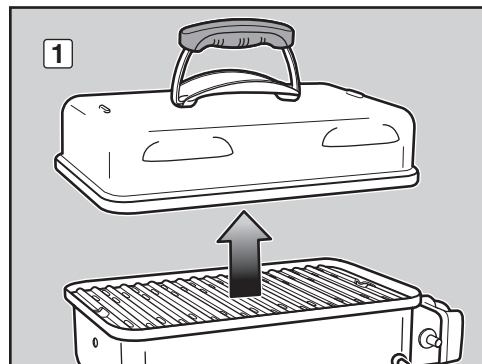
F) Перевірте, щоб пальник горів, подивившись крізь решітку для готування. Ви повинні побачити полум'я.

⚠ ОБЕРЕЖНО! При запалюванні не нахиляйтеся над відкритим грилем. Обличчя та тіло повинні перебувати на відстані не менше 30 см (12 дюймів) від отвору для запалювання сірником при запалюванні гриля.

⚠ ОБЕРЕЖНО! Якщо пальник не займається протягом п'яти секунд, поверніть ручку керування пальником у положення ВИМКН і зачекайте п'ять хвилин, щоб газ вивітрився, а потім знову спробуйте запалити пальник.

ГАСІННЯ ПАЛЬНИКА

Натисніть на ручку керування пальника та поверніть її за годинниковою стрілкою, щоб вона опинилась в позиції ВИМКН (O). Переконайтеся в тому, що ручка керування на регуляторі перебуває в положенні ВИМКН, натиснувши на неї та повернувши проти годинникової стрілки в позицію ВИМКН.



РЕКОМЕНДАЦІЇ І КОРИСНІ РАДИ ЩОДО ГОТУВАННЯ НА ГРИЛІ

ПОРАДИ ТА РЕКОМЕНДАЦІЇ

- Перед початком готування завжди прогрівайте гриль. Установіть пальник на максимум, закрийте кришку та прогрівайте 5 - 10 хвилин.
- При первісному використанні перші кілька разів температура газового гриля може бути вищою, ніж при подальшій експлуатації.
- Час готування, зазначений в рецептах, подано для температури навколишнього середовища 21°C (70°F) і слабкого вітру або його відсутності. У холодні або вітряні дні, а також на більшій висоті над рівнем моря час готування потрібно збільшити. У дуже жаркий день час готування потрібно зменшити.
- Умови готування можуть вимагати зміни налаштувань пальника для одержання потрібної температури готування.
- У загальному випадку, більші шматки м'яса вимагають більше часу готування (на кг), ніж невеликі шматки.
- Завжди перевіряйте, щоб посудина для готування була чистою від жиру та сміття.
- При виникненні небажаного спалаху полум'я вимкніть пальник і зсуньте продукт в іншу зону решітки для готування. Полум'я швидко зменшиться. Після стабілізації полум'я знову запаліть гриль. **НИКОЛИ НЕ ВИКОРИСТОВУЙТЕ ВОДУ ДЛЯ ГАСІННЯ ПОЛУМ'Я НА ГАЗОВОМУ ГРИЛІ.**
- Використання таймера допоможе вам контролювати, коли потрібно вчасно закінчити готування їжі.
- Тонкий шар олії чи масла забезпечить більш рівномірне підсмажування їжі та не дасть продуктам прилипнути до решітки. Олію або масло слід наносити кулінарною щіткою або розприскувати на продукти, а не на решітку гриля.

ПРОГРІВ

Перед готуванням важливо прогріти гриль. Для прогріву: Запаліть гриль згідно з інструкціями, наведеними в Інструкції з експлуатації, потім установіть ручку керування пальником у положення ПУСК/ВИСОКИЙ (↑), закрийте кришку та прогрійте гриль. Це займе від 5 до 10 хвилин, залежно від умов, таких як температура повітря та вітер. Після попереднього прогріву можна відрегулювати пальник за своїм бажанням.

⚠ ОБЕРЕЖНО! У випадку, якщо пальник згасне в процесі використання гриля, поверніть ручку керування пальником у положення ВИМКН. Поверніть ручку керування на регуляторі в положення ВИМКН. Відкрийте кришку та зачекайте п'ять хвилин, перш ніж знову запалити пальники; дотримуйтесь при цьому інструкції із запалювання.

ГОТУВАННЯ ПРИ ЗАКРИТІЙ КРИШЦІ

Весь процес готування на грилі виконується із закритою кришкою, що забезпечує однорідну, рівномірну циркуляцію тепла. При закритій кришці готування на газовому грилі дуже нагадує готування у звичайній духовці. Весь підігрів і готування виконуються при закритій кришці. Заглядати усередину не рекомендується — при кожному відкритті кришки виходить жар.

Додаткові рецепти та рекомендації щодо готування страв на грилі наведені на веб-сайті www.weber.com®.

ПОШУК І УСУНЕННЯ НЕСПРАВНОСТЕЙ

ПРОБЛЕМИ	УСУНЕННЯ
Пальник не запалюється при натисканні на кнопку запальника.	Перевірте подачу газу до пальника, спробувавши запалити пальник сірниками. Див. "ЗАПАЛЮВАННЯ ПАЛЬНИКА - Запалювання сірником". Якщо запалювання сірниками виявилось успішним, то проблема полягає в системі запалювання. Див. "ПЕРЕВІРКА КНОПКОВОЇ СИСТЕМИ ЗАПАЛЮВАННЯ".
Пальник не займається, або полум'я слабе при установці ручки керування в положення "Високий" (↑).	Переконайтеся в тому, що положення наконечника електрода запальника відрегульоване відповідно до необхідної відстані до отворів у трубі пальника. Див. "ПЕРЕВІРКА КНОПКОВОЇ СИСТЕМИ ЗАПАЛЮВАННЯ".
Форма полум'я пальника нерівномірна. Слабке полум'я при установці ручки керування пальником у положенні "Високий" (↑). Полум'я горить не по всій довжині трубки пальника.	Можливо, картридж/балон порожній або майже порожній. Замініть картридж із LPG. Очистіть отвори пальника, щоб полум'я горіло по всій довжині трубки. Див. "ЩОРІЧНЕ ТЕХНІЧНЕ ОБСЛУГОВУВАННЯ".
Пальник горить жовтим або жовтогарячим полум'ям, і відчувається запах газу.	Перевірте, чи не забруднилася сітка захисту від павуків/комах. (Засмічення отворів). Очистіть сітку захисту від павуків/комах. Див. "ЩОРІЧНЕ ТЕХНІЧНЕ ОБСЛУГОВУВАННЯ".
Раптові спалахи полум'я.	Гриль необхідно попередньо прогріти протягом 5 - 10 хвилин, увімкнувши пальник на максимум.
⚠ УВАГА! Не кладіть у посудини для готування алюмінієву фольгу.	Ретельно очистіть решітку для готування від жиру. Див. "ОЧИЩЕННЯ ГРИЛЯ ЗСЕРЕДИНИ". Можливо, посудина для готування забруднена. Очистіть посудину для готування. Див. "ОЧИЩЕННЯ ГРИЛЯ ЗСЕРЕДИНИ".
З внутрішньої частини кришки "облазить" фарба. (Нагадує облуплювання шару фарби).	Внутрішня поверхня кришки емальована. Вона не покрита фарбою. Так що фарба не може "відшаруватися". Те, що ви бачите, є затверділим жиром, що перетворився на вуглець і відшаровується. ЦЕ НЕ Є ДЕФЕКТОМ. Ретельно очистіть. Див. "ОЧИЩЕННЯ ГРИЛЯ ЗСЕРЕДИНИ".

Якщо проблему не вдається вирішити запропонованими способами, зверніться до місцевого представника відділу обслуговування покупців. Контактна інформація наведена на нашому веб-сайті. Відвідайте сайт www.weber.com®.

ПІДТРИМКА ГАЗОВОГО ГРИЛЯ WEBER® У НАЙКРАЩОМУ СТАНІ

⚠ НЕБЕЗПЕЧНО!

Якщо не усунути описані на цій сторінці проблеми, це може спричинити пожежу, серйозні тілесні ушкодження або смерть, а також призвести до матеріального збитку.

Щоб ваш газовий гриль Weber® працював так само безпечно та ефективно, як і в перший день, настійно рекомендуємо вам перевіряти та очищати сітку захисту від павуків/комах, а також трубку пальника, принаймні, раз на рік. Нижче наведена важлива інформація про ці два компоненти гриля, для яких необхідно проводити щорічне технічне обслуговування.

Якщо ви помітили, що полум'я має неправильну форму, або один з каналів пальника заблокований, виконайте інструкції, наведені в розділі "ОЧИЩЕННЯ АБО ЗАМІНА ТРУБКИ ПАЛЬНИКА" на наступній сторінці.

ФОРМА ПОЛУМ'Я ПАЛЬНИКА

Трубка пальника газового гриля Weber® відрегульована на заводі таким чином, щоб забезпечувати правильну суміш повітря та газу. Правильна форма полум'я зображена на малюнку й описана нижче:

- Трубка пальника **(1)**
- Кінчики полум'я час від часу мерехтять жовтими кольорами **(2)**
- Блакитний **(3)**
- Синій **(4)**

Перевірте форму полум'я пальника. Якщо полум'я не відповідає наведеному вище опису, це може бути ознакою того, що сітка захисту від павуків/комах засмітилася.

СІТКА ЗАХИСТУ ВІД ПАВУКІВ/КОМАХ WEBER®

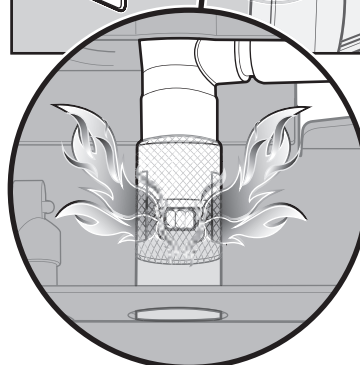
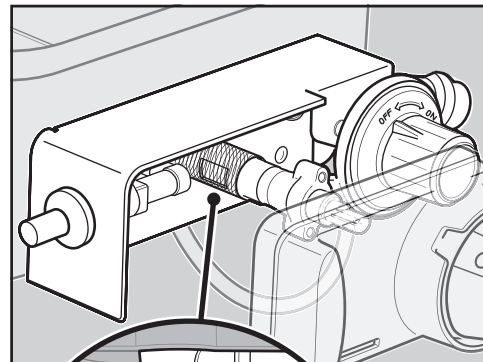
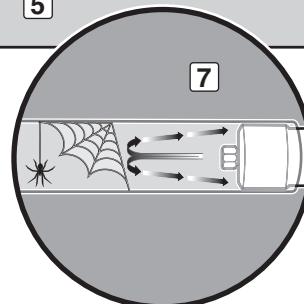
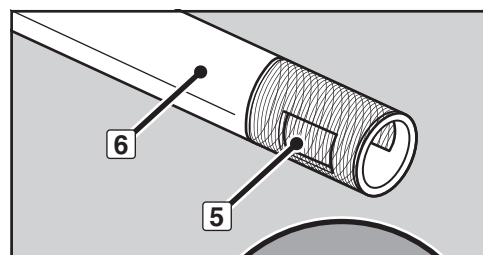
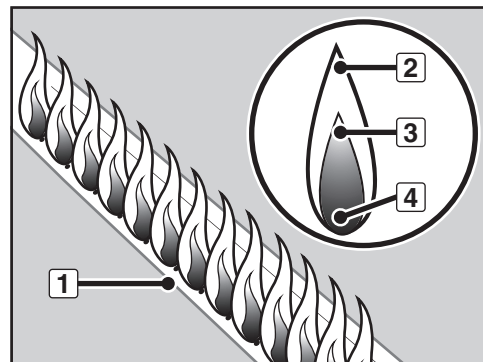
Отвір для повітря, необхідного для горіння, у трубці пальника **(5)** має сітку з нержавіючої сталі, що не дає павукам і комахам проникати всередину **(6)** трубки пальника. Павуки, комахи, павутина тощо можуть перешкоджати нормальному потоку газу, у результаті чого газ почне надходити через отвір для повітря **(7)**. Ознаками виникнення такої ситуації є запах газу в поєднанні з жовтим кольором слабкого полум'я пальників. Блокування трубки може спричинити пожежу в газовому крані та біля нього, що призведе до серйозного пошкодження гриля **(8)**.

ПРИМІТКА: Якщо сітка захисту від павуків/комах пошкоджена, або її не вдається очистити, зверніться до місцевого представника відділу обслуговування покупців. Контактна інформація наведена на нашому веб-сайті. Відвідайте сайт www.weber.com.

КАНАЛИ ТРУБКИ ПАЛЬНИКА

З плином часу, після багаторазового використання гриля, канали трубки пальника засмічуються. Заблоковані та забруднені канали можуть обмежити потік газу. Нижче наведені способи визначення того, що отвори трубки пальника забруднені або заблоковані.

- Температура гриля не досягає потрібного значення.
- Гриль нагрівається нерівномірно
- Пальник не загоряється



ОЧИЩЕННЯ АБО ЗАМІНА ТРУБКИ ПАЛЬНИКА

Переконайтеся в тому, що гриль вимкнений і охолонув

- Переконайтеся в тому, що ручка керування на регуляторі перебуває в положенні ВИМКН, натиснувши на неї та повернувши проти годинникової стрілки в позицію ВИМКН.
- Переконайтеся в тому, що ручка керування пальником перебуває в положенні ВИМКН, натиснувши на неї та повернувши за годинниковою стрілкою в позицію ВИМКН (O).
- Від'єднайте картридж із LPG.
- Зніміть кришку.
- Зніміть решітку для готування.

Демонтаж вузла керування / крана

Для цього потрібний: Торцевий/гайковий ключ на 7/16".

- Відгвинтіть гайки кріплення вузла керування / крана до посудини для готування (1).
- Акуратно зніміть вузол керування / крана з посудини для готування (2).

Від'єднайте трубку пальника

Для цього потрібний: Торцевий/гайковий ключ на 7/16".

- Відгвинтіть гвинт і гайку кріплення трубки пальника та теплозахисного екрана до посудини для готування. Обережно потягніть за трубку пальника та теплозахисний екран в бік від посудини для готування (3).

Очистіть трубку пальника

Для цього потрібний: Ліхтарик, дріт (можна скористатися розігнутою вішалкою для одягу), підхожа щітка з нержавіючої сталі та м'яка щітка (зубна щітка).

- Загляньте всередину трубки пальника, скориставшись ліхтариком (4).
- За допомогою дроту очистіть трубку пальника зсередини від сміття та сторонніх предметів (5).
- Перевірте сітку на торці трубки пальника для захисту від потрапляння павуків і комах та очистіть її м'якою щіткою (6).

⚠ УВАГА! Не очищайте сітку захисту від павуків/комах твердими або гострими інструментами. Не зміщайте сітку захисту від павуків/комах, не розширюйте отвори сітки.

- Для очищення трубки пальника зовні скористайтеся щіткою з нержавіючої сталі. Це необхідно для того, щоб всі канали (отвори) пальника по всій довжині трубки були повністю відкриті (7).

⚠ УВАГА! При очищенні не розширюйте отвори пальника.

Повторна установка трубки пальника

Для цього потрібний: Торцевий/гайковий ключ на 7/16".

- Обережно засуньте трубку пальника та теплозахисний екран назад через отвори на правій стороні посудини для готування.
- Поверніть на місце гвинт і гайку кріплення теплозахисного екрана та трубки пальника до посудини для готування.

Повторна установка вузла керування / крана

Для цього потрібний: Торцевий/гайковий ключ на 7/16".

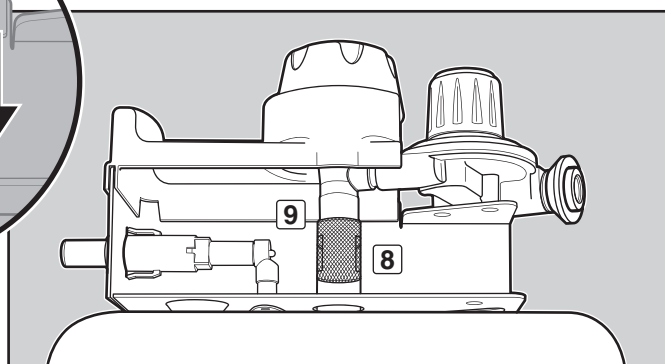
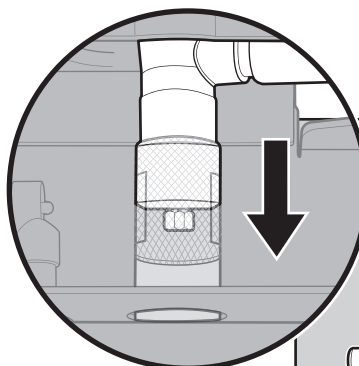
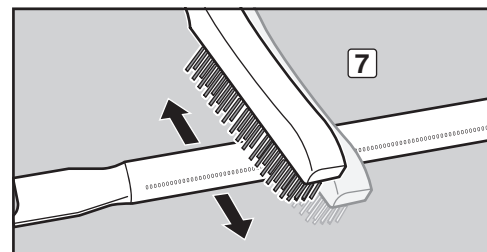
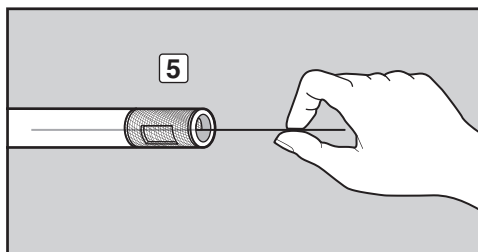
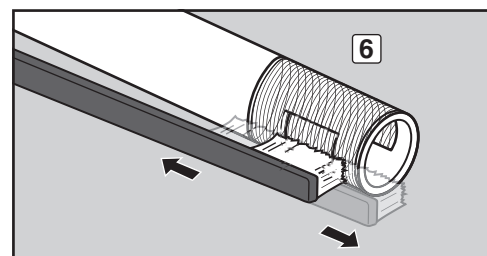
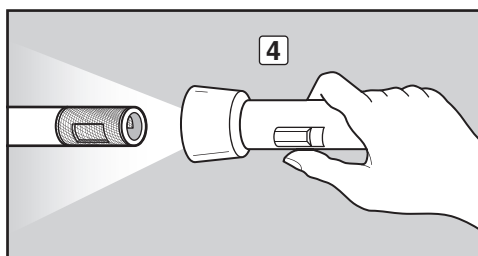
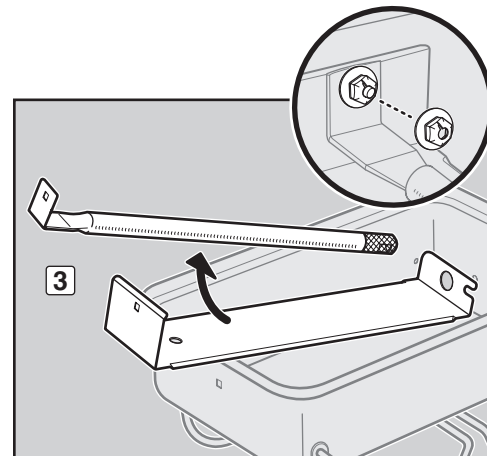
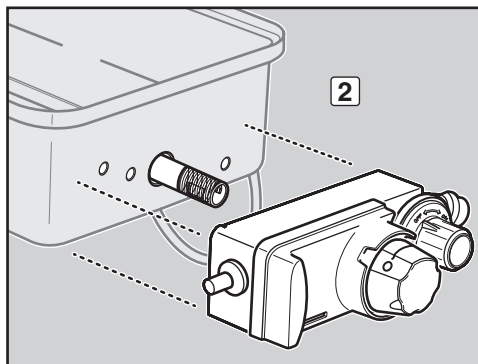
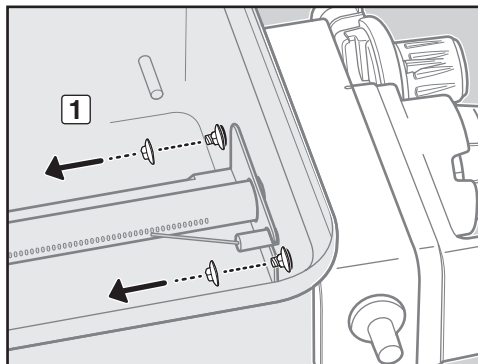
- Поверніть на місце вузол керування / крана до посудини для готування.
- ⚠ УВАГА! Отвір у трубі пальника (8) повинен бути правильно розташований над клапанним отвором (9). (Вид знизу гриля).**

- Поверніть на місце гайки кріплення вузла керування / крана до посудини для готування.

⚠ ОБЕРЕЖНО! Проводьте перевірку на витік газу щоразу при від'єднанні та приєднанні газових арматур.

- Переконайтеся в тому, що положення наконечника електрода запальника відрегульоване відповідно до необхідної відстані до отворів у трубі пальника. Див. розділ "ПЕРЕВІРКА КНОПКОВОЇ СИСТЕМИ ЗАПАЛЮВАННЯ", де описане правильне розташування.

- Поверніть на місце решітку для готування.
- Поверніть на місце кришку.
- Установіть картридж із LPG на місце.



ГАРНИЙ ВИД - УСЕРЕДИНІ ТА ЗОВНІ

Власники грилів Weber® мають всі підстави пишатися ними. Насолодіться своєю покупкою! Тримайте гриль чистим і гарним, усередині та зовні, виконуючи описані нижче процедури регулярного технічного обслуговування.

ОЧИЩЕННЯ ГРИЛЯ ЗОВНІ

Для підтримання привабливого зовнішнього вигляду гриля додержуйтеся наведених рекомендацій щодо безпечного очищення.

⚠ ОБЕРЕЖНО! Перед очищенням вимкніть газовий гриль Weber® і зачекайте, доки він охолоне.

Пофарбовані, емальовані та пластмасові поверхні

Для очищення зовнішніх поверхонь користуйтеся теплою мильною водою, потім змийте водою.

ВАЖЛИВО: Не використовуйте мийні засоби, що містять кислоту, уайт-спірит або ксилол. Не користуйтеся мийними засобами для печей, абразивними засобами (кухонними засобами для чищення), що містять citrusові продукти, або абразивними серветками для очищення гриля.

ОЧИЩЕННЯ ГРИЛЯ ЗСЕРЕДИНИ

Для підтримки гриля в безпечному та повністю працездатному стані важливо видаляти сміття та жир, які накопичуються всередині гриля. Дотримуйтеся наведених нижче рекомендацій з безпечного очищення.

Внутрішня сторона кришки

Залишки жиру схожі на краплі фарби. Протирайте внутрішню поверхню кришки паперовим рушником, щоб запобігти нагромадженню жиру. Промийте внутрішню сторону кришки теплою мильною водою, а потім змийте чистою водою.

Компоненти посудини для готування та трубка пальника

Для цього потрібний: Щітка з нержавіючої сталі та твердий пластмасовий шкребок.

A) Очистіть решітку для готування шкребок і щіткою. Зніміть решітку для готування та покладіть її вбік.

⚠ УВАГА! Регулярно перевіряйте щітки для очищення гриля на наявність ворсинок, що відірвалися, або ознак сильного зношування. Замініть щітку при виявленні щетинок, що відірвалися, на щітці або решітці для готування. Weber рекомендує придбати нову щітку з нержавіючої сталі на початку кожної весни.

⚠ УВАГА! Не очищайте решітку для готування в самоочисній печі.

B) Видаліть щіткою все сміття з трубки пальника. Не розширюйте канали (отвори) пальників, розташовані по довжині трубки пальника (1).

C) Після завершення очищення установіть на місце решітку для готування.

Посудина для готування

Промийте внутрішню поверхню посудини для готування теплою мильною водою, потім змийте чистою водою.

ВИКОРИСТАННЯ СИСТЕМИ ЕЛЕКТРОННОГО ЗАПАЛЮВАННЯ

Запальник забезпечує подачу іскри у вузлі запального електрода. Проводячи регулярне технічне обслуговування або пошук і усунення несправностей системи запалювання, додержуйтеся наведених рекомендацій, щоб підтримувати систему в справному стані.

⚠ ОБЕРЕЖНО! Всі ручки керування газом і крани подачі газу повинні бути в положенні ВИМКН.

Якщо запальник не запалює палик газového гриля Weber®, необхідно визначити джерело проблеми: потік газу або система запалювання. Спочатку спробуйте запалити палик сірником. Див. "ЗАПАЛЮВАННЯ ПАЛЬНИКА - Запалювання сірником". Якщо запалювання сірниками виявилось успішним, то проблема полягає в системі запалювання.

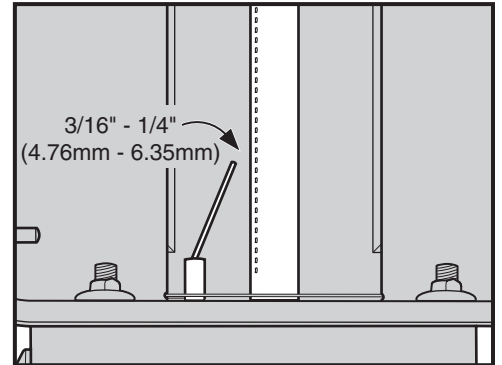
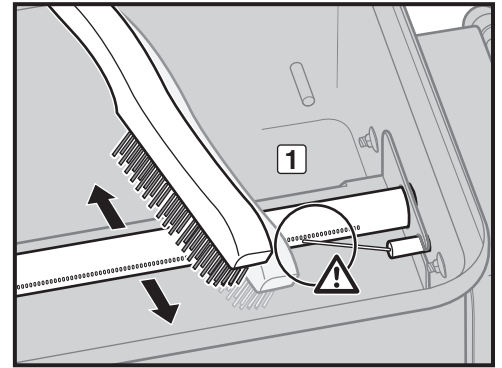
ПЕРЕВІРКА КНОПКОВОЇ СИСТЕМИ ЗАПАЛЮВАННЯ

- Переконайтеся в тому, що кнопка запальника клацає при натисканні, а потім повертається у вихідне положення.
- Переконайтеся в тому, що положення наконечника електрода запальника відрегульоване відповідно до необхідної відстані до отворів у трубці пальника.

⚠ НЕБЕЗПЕЧНО!

Переконайтеся в тому, що положення наконечника електрода запальника відрегульоване відповідно до необхідної відстані до отворів у трубці пальника. Якщо воно не відрегульоване, газ може накопичуватися в грилі при запалюванні. При цьому газ, що накопився, може згодом зайнятися. Це може спричинити пожежу або вибух, які можуть стати причиною серйозних травм або навіть смерті, а також матеріального збитку.

Якщо система електронного запалювання все ж не запалює палик, зверніться до місцевого представника відділу обслуговування покупців. Контактна інформація наведена на нашому веб-сайті. Відвідайте сайт www.weber.com®.



WEBER-STEPHEN PRODUCTS LLC
www.weber.com®