

ADLER

EUROPE



AD 7301,AD 7302, AD 7303,AD 7304, AD 7305,AD 7317

(GB) user manual - 3

(F) mode d'emploi - 6

(P) manual de serviço - 10

(LV) lietošanas instrukcija - 14

(H) felhasználói kézikönyv - 22

(RO) Instrucțiunea de deservire - 18

(RUS) инструкция обслуживания - 25

(MK) упатство за корисникот - 46

(SLO) navodila za uporabo - 30

(PL) instrukcja obsługi - 50

(HR) upute za uporabu - 29

(DK) brugsanvisning - 34

(SR) Корисничко упутство - 40

(D) bedienungsanweisung - 4

(E) manual de uso - 8

(LT) naudojimo instrukcija - 12

(EST) kasutusjuhend - 16

(BIH) upute za rad - 19

(CZ) návod k obsluze - 32

(GR) οδηγίες χρήσεως - 36

(NL) handleiding - 38

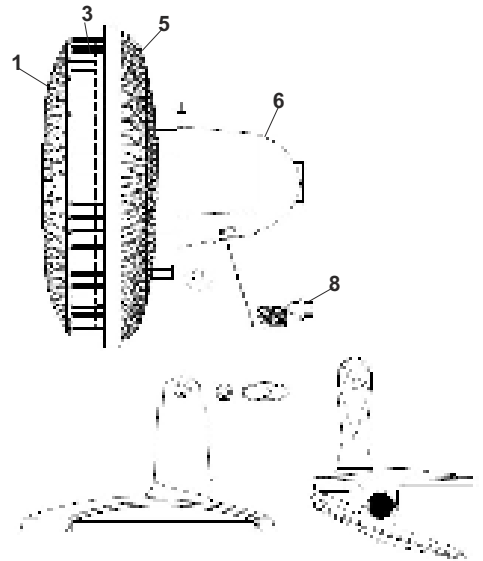
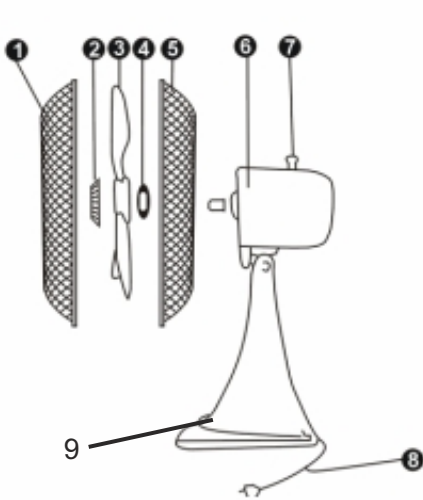
(FIN) manual ng pagtuturo - 23

(I) istruzioni operative - 27

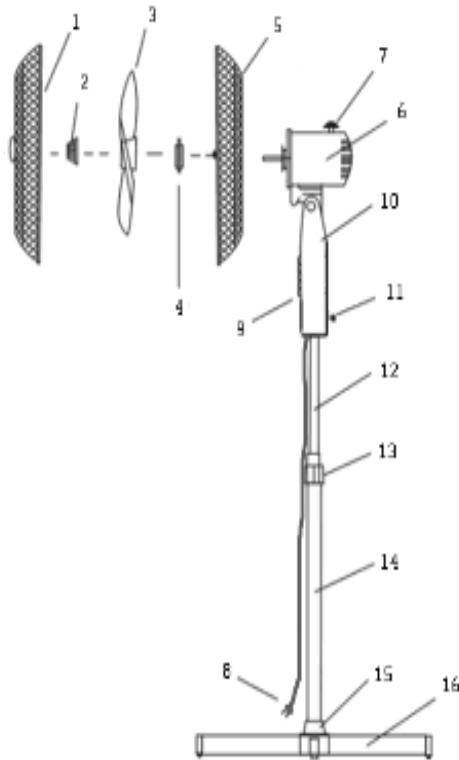
(S) instruktionsbok - 42

(UA) інструкція з експлуатації - 44

1



2



**SAFETY CONDITIONS IMPORTANT INSTRUCTIONS ON SAFETY OF USE PLEASE
READ CAREFULLY AND KEEP FOR FUTURE REFERENCE**

The warranty conditions are different, if the device is used for commercial purpose.

1. Before using the product please read carefully and always comply with the following instructions. The manufacturer is not responsible for any damages due to any misuse.
 2. The product is only to be used indoors. Do not use the product for any purpose that is not compatible with its application.
 3. The applicable voltage is 220-240 V ~ 50/60 Hz. For safety reasons it is not appropriate to connect multiple devices to one power outlet.
 4. Please be cautious when using around children. Do not let the children to play with the product. Do not let children or people who do not know the device to use it without supervision.
 5. **WARNING:** This device may be used by children over 8 years of age and persons with reduced physical, sensory or mental capabilities, or persons without experience or knowledge of the device, only under the supervision of a person responsible for their safety, or if they were instructed on the safe use of the device and are aware of the dangers associated with its operation. Children should not play with the device. Cleaning and maintenance of the device should not be carried out by children, unless they are over 8 years of age and these activities are carried out under supervision.
 6. After you are finished using the product always remember to gently remove the plug from the power outlet holding the outlet with your hand. Never pull the power cable!!!
 7. Never put the power cable, the plug or the whole device into the water. Never expose the product to the atmospheric conditions such as direct sun light or rain, etc.. Never use the product in humid conditions.
 8. Periodically check the power cable condition. If the power cable is damaged the product should be turned to a professional service location to be replaced in order to avoid hazardous situations.
 9. Never use the product with a damaged power cable or if it was dropped or damaged in any other way or if it does not work properly. Do not try to repair the defected product yourself because it can lead to electric shock. Always turn the damaged device to a professional service location in order to repair it. All the repairs can be done only by authorized service professionals. The repair that was done incorrectly can cause hazardous situations for the user.
 10. Never put the product on or close to the hot or warm surfaces or the kitchen appliances like the electric oven or gas burner.
 11. Never use the product close to combustibles.
 12. Do not let cord hang over edge of counter or touch hot surfaces.
 13. Never leave the product connected to the power source without supervision. Even when use is interrupted for a short time, turn it off from the network, unplug the power.
 14. In order to provide additional protection, it is recommended to install residue current device (RCD) in the power circuit, with residual current rating not more than 30 mA. Contact professional electrician in this matter.
 15. Protect the motor part of the unit from immersion in water.
 16. Use only the original mounting hardware provided.
 17. Switch on the device only after complete installation. The partially assembled and commissioned device does not ensure safe use and proper operation.
- CAUTION: DO NOT TURN ON THE FAN WITHOUT FRONT AND REAR COVERS.**
18. Set up the fan away from curtains, curtains, or other objects that may be pulled in by the working fan.
 19. Do not insert any objects into the cover of the fan. Otherwise it may lead to personal

injury or damage to the device.

DESCRIPTION OF THE DEVICE (IMAGE 1 – models Ad7301, Ad7302, Ad7303, Ad7304, IMAGE 2 – AD7305)

- | | | |
|---------------------------|---------------------|---------------------|
| 1. Front guard | 2. Blade nut | 3. Blade |
| 4. Rear guard nut | 5. Rear guard | 6. Motor unit |
| 7. Motor head lock | 8. Power cord | 9. Control panel |
| 10. Control panel housing | 11. Mounting screw | 12. Interior barrel |
| 13. Height adjustment | 14. Exterior barrel | 15. Base guard |
| 16. Cross base | | |

FAN ASSEMBLY

1. Make sure that the power cord is disconnected from the electrical socket.
Ad7305 model:
 - Assemble the fan base (15, 16) and attach the exterior barrel (14).
 - Attach the exterior barrel to the control panel housing (10) using the mounting screw (11).
2. Attach the rear guard (5) to the motor unit (6) using the nut (4).
3. Place the fan blade (3) on rotor axis. Fasten with the blade nut (2). Check to make sure that the blade rotates without resistance.
4. Attach the front guard (1) to the rear guard (5) using the hinge clamps on the outside of the front guard.

USING THE DEVICE

1. Press the '0' button on the control panel (9), then plug the power cord into an electrical socket.
2. Turn the fan on by pressing button '1' or '2' (Ad7301, AD7302) or '1', '2' or '3' (AD7303, Ad7304, Ad7305). After a few seconds the fan blades will begin to rotate at the maximum speed of the selected gear
3. To turn on the oscillating motion of the fan unit (horizontal) press the motor head lock button (7). Pulling the button upwards will turn the oscillation off (horizontal).
4. You can adjust the fan's vertical angle by tilting the fan unit.

CLEANING AND MAINTENANCE

CAUTION: Do not allow the fan's motor part or any buttons to get wet.

1. Before cleaning remove the plug from the electrical socket.
2. To clean dust from the fan blades, remove the front guard. Remove the fan blade from the rotor axis, wipe with a damp cloth, then wipe dry.
3. To clean the motor unit gently wipe it with a damp cloth, without detergents. Wipe dry.
4. Store the fan in a dry place.

TECHNICAL INFORMATION:

	diameter	power/power max:	voltage
AD7301	15 cm	15/30W	220-240V~50/60Hz
AD7302	23 cm	30/60W	220-240V~50/60Hz
AD7303	30 cm	40/80W	220-240V~50/60Hz
AD7304	40 cm	45/90W	220-240V~50/60Hz
AD7305	40 cm	45/90W	220-240V~50/60Hz
Ad7317	15 cm	15/30W	220-240V~50/60Hz



To protect your environment: please separate carton boxes and plastic bags and dispose them in corresponding waste bins. Used appliance should be delivered to the dedicated collecting points due to hazardous components, which may affect the environment. Do not dispose this appliance in the common waste bin.

DEUTSCH

ALLGEMEINE SICHERHEITSVORSCHRIFTEN LESEN SIE AUFMERKSAM WICHTIGE ANWEISUNGEN BEZÜGLICH DER SICHERHEIT DER BENUTZUNG BEWAHREN SIE DIESE FÜR DIE ZUKUNFT AUF

Bei Verwendung des Gerätes zu gewerblichen Zwecken werden die Garantiebedingungen geändert.

1. Vor dem ersten Gebrauch, die Bedienungsanleitung lesen und die dort angegebenen Hinweise beachten. Der Produzent trägt keine Verantwortung für Schäden, die aufgrund von bestimmungswidriger Nutzung oder unsachgemäßer Bedienung entstanden sind.
2. Das Gerät ist nur für den Hausgebrauch verwendet. Verwenden Sie es nicht für andere Zwecke als den bestimmungsgemäßen Gebrauch.
3. Das Gerät ausschließlich an die Steckdose 220-240 V ~ 50/60 Hz anschließen. Es darf nicht zu anderen, bestimmungswidrigen Zwecken benutzt werden. Wegen

Vorsichtsmaßnahmen, sollten keine weiteren Geräte an den gleichen Stromkreis angeschlossen werden.

4. Falls sich Kinder in der Nähe befinden, sollte bei der Nutzung des Gerätes spezielle Vorsicht bewahrt werden. Dieses Gerät ist nicht zum Spielen für Kinder, sowie für Erwachsene, die sich mit der Bedienungsanleitung nicht vertraut gemacht haben, geeignet.

5. **WARNHINWEIS:** Dieses Gerät kann von Kindern im Alter von über 8 Jahren sowie von Personen von einer beschränkten körperlichen, sensorischen, psychischen Fähigkeit oder von Personen, die keine Erfahrung oder kein Kenntnisse von dem Gerät haben, nur dann genutzt werden, wenn die Nutzung unter Aufsicht einer Person, welche die Verantwortung für deren Sicherheit trägt, stattfindet oder diesen Personen Ratschläge bezüglich der sicheren Benutzung des Geräts erteilt wurden und sie sich den mit seiner Benutzung verbundenen Gefahren bewusst sind. Kinder dürfen nicht mit dem Gerät spielen. Die Reinigung und die Unterhaltung des Geräts dürfen nicht von Kindern durchgeführt werden, es sei denn, dass diese Kinder im Alter von über 8 Jahren sind und diese Tätigkeiten unter Aufsicht durchgeführt werden.

6. Nach der Benutzung, den Stecker aus der Steckdose ziehen und dabei die Steckdose mit der Hand festhalten. NIEMALS am Kabel ziehen.

7. Das Kabel, die Buchse, sowie das ganze Gerät nicht in Wasser oder andere Flüssigkeiten tauchen. Das Gerät vor Regen, Sonne usw. und vor Feuchtigkeit (z.B. im Badezimmer oder Campingwagen) schützen.

8. Regelmäßig das Kabel prüfen. Falls das Kabel beschädigt ist, sollte es in einem spezialisierten Service ausgetauscht werden, um ev. Gefährdung zu vermeiden.

9. Falls das Kabel oder ein anderer Teil des Gerätes beschädigt oder das Gerät fallen gelassen wurde oder nicht ordnungsgemäß arbeitet, sollte es nicht benutzt werden. Das Gerät darf nicht durch unbefugte Personen repariert werden, da die Gefahr eines Stromstoßes besteht. Ein beschädigtes Gerät in einem spezialisierten Service zur Kontrolle oder Reparatur abgeben. Jegliche Reparaturen dürfen nur durch einen spezialisierten Service vorgenommen werden. Eine nicht korrekt ausgeführte Reparatur kann das Leben des Benutzers gefährden.

10. Das Gerät auf eine kühle, gerade Fläche, entfernt von wärmeausstrahlenden Geräten, wie: Elektroherd, Gasherd, usw. stellen.

11. Das Gerät nicht in der Nähe von leicht entzündlichen Materialien benutzen.

12. Das Kabel darf nicht außerhalb der Tischkante hängen oder heiße Flächen berühren.

13. Lassen Sie das Gerät oder den Adapter nicht unbeaufsichtigt, wenn es an das Stromnetz angeschlossen ist.

14. Es wird empfohlen, für zusätzlichen Schutz den Fehlerstromschutzschalter (RCD), dessen Bemessungsdifferenzstrom 30 mA nicht übersteigt, zu installieren. In diesem Bereich wenden Sie sich an einen Fachelektriker.

15. Den Motorteil des Gerätes vor dem Eintauchen ins Wasser schützen.

16. Nur die im Lieferumfang enthaltenen Original-Montageteile verwenden.

17. Das Gerät erst nach kompletter Montage einschalten. Das teilweise montierte und in Betrieb genommene Gerät stellt keine sichere Nutzung und kein ordnungsgemäßes Funktionieren sicher.

ACHTUNG: DEN VENTILATOR OHNE ANGEBRACHTE VORDERE UND HINTERE ABDECKUNGEN NICHT EINSCHALTEN.

18. Den Ventilator fern von Vorhängen, Gardinen oder anderen Gegenständen, durch den arbeitenden Ventilator hereingezogen werden können, aufstellen.

19. Keine Gegenstände in die Abdeckung des Ventilators hineinlegen. Sonst kann es zu Körperverletzungen oder Beschädigungen des Gerätes führen.

BESCHREIBUNG DES GERÄTES (ABB. 1 – Modelle Ad7301, Ad7302, Ad7303, Ad7304, ABB. 2 – Ad7305)

- | | | |
|------------------------|----------------------------------|-----------------|
| 1. Vorderabdeckung | 2. Schraubenmutter vom Propeller | 3. Propeller |
| 4. Schraubenmutter von | 5. Hinterabdeckung | 6. Motorgehäuse |

- | | | |
|-----------------------------------|--------------------------|------------------------------|
| der Hinterabdeckung | | |
| 7. Sperre des Motorkopfes | 8. Speiseleitung | 9. Systemsteuerung |
| 10. Gehäuse der Zuluftregulierung | 11. Befestigungsschraube | 12. Innenrohr |
| 13. Höhenregulierung | 14. Außenrohr | 15. Abschirmung des Gestells |
| 16. Kreuzgestell | | |

MONTAGE DES VENTILATORS

- Vergewissern Sie sich, dass die Speiseleitung aus der Steckdose entfernt ist.
Für Modell Ad7305:
 - Bauen Sie das Gestell des Ventilators (15, 16) zusammen und verbinden Sie es mit dem Innenrohr (14).
 - Verbinden Sie das Innenrohr mit dem Gehäuse der Zuluftregulierung (10) mittels der Befestigungsschraube (11).
- Befestigen Sie die Hinterabdeckung (5) an das Motorgehäuse (6) mittels der Schraubenmutter (4).
- Setzen Sie den Propeller des Ventilators (3) auf die Achse des Laufrades auf. Mit der Schraubenmutter des Propellers (2) befestigen. Prüfen Sie, ob der Propeller sich ohne Widerstand dreht.
- Verbinden Sie die Vorderabdeckung (1) mit der Hinterabdeckung (5) mittels der im Kreis der Vorderabdeckung lokalisierten Scharnierklemmen.

BENUTZUNG DES GERÄTES

- Drücken Sie auf der Systemsteuerung (9) die Taste „0“ und dann schließen Sie die Speiseleitung an die Steckdose an.
- Schalten Sie den Ventilator durch Drücken der Taste „1“ oder „2“ (Ad7301, Ad7302) oder „1“, „2“ oder „3“ (Ad7303, Ad7304, Ad7305) ein. Nach einigen Sekunden beginnen die Ventilatorschaukel mit einer Höchstgeschwindigkeit für jeweiligen Gang zu drehen.
- Drücken Sie die Taste der Motorkopfperre (7), um die Schwingungsbewegung des Ventilators (horizontal) einzuschalten. Durch Herausziehen der Taste nach oben wird die horizontale Umdrehung des Gehäuses ausgeschaltet.
- Durch das Kippen des Ventilatorgehäuses können Sie die vertikale Neigung des Ventilators regulieren.

REINIGUNG UND WARTUNG

ACHTUNG: Tauchen Sie nicht den Motorteil und die Ventilator Tasten ins Wasser.

- Vor Reinigung des Schaufels vom Staub nehmen Sie die Vorderabdeckung ab.
- Nehmen Sie den Propeller des Ventilators aus der Motorachse ab. Nehmen Sie den Propeller des Ventilators aus der Motorachse ab, wischen Sie mit feuchtem Tuch und anschließend wischen Sie trocken.
- Das verschmutzte Gehäuse des Motorteiles wischen Sie mit einem leicht feuchten Tuch, ohne Detergens. Wischen Sie trocken.
- Lagern Sie den Ventilator trocken.

TECHNISCHE DATEN

	Durchmesser	Leistung:	Speisespannung
AD7301	15 cm	15/30W	220-240V~50/60Hz
AD7302	23 cm	30/60W	220-240V~50/60Hz
AD7303	30 cm	40/80W	220-240V~50/60Hz
AD7304	40 cm	45/90W	220-240V~50/60Hz
AD7305	40 cm	45/90W	220-240V~50/60Hz
Ad7317	15 cm	15/30W	220-240V~50/60Hz



Den Pappkarton im Altpapier entsorgen. Polyäthylenbeutel (PE) in dem Behälter für Kunststoff entsorgen. Das abgenutzte Gerät zum Recycling zu einer offiziellen Sammelstelle bringen, da es gefährliche Substanzen enthält, die die Umwelt gefährden können. Das Gerät sollte in einer Form abgegeben werden, die eine weitere Nutzung unmöglich macht. Wenn es Batterien enthält, sollten diese rausgenommen und separat an einer Sammelstelle abgegeben werden. Das Gerät darf nicht in den Hausmüll rausgeworfen werden!!!

FRANÇAIS

CONSIGNES DE SECURITE.

INSTRUCTIONS IMPORTANTES CONCERNANT LA SECURITE D'UTILISATION. LISEZ-LES ATTENTIVEMENT ET CONSERVEZ-LES POUR L'AVENIR"

En cas d'utilisation dans des fins commerciales, les conditions de garantie changent."

- Lisez ce mode d'emploi avant la première utilisation et suivez les conseils d'utilisation. Le fabricant n'est pas responsable des dégâts occasionnés par toute utilisation pour laquelle l'appareil n'est pas destiné ou en cas d'usage non conforme aux règles d'utilisation.
- L'appareil est destiné à un usage domestique. Ne pas l'utiliser à d'autres fins que celles

pour lesquelles il a été prévu.

3. L'appareil se branche uniquement à une prise 220-240 V ~ 50/60 Hz. Afin d'augmenter la sécurité de l'utilisation, il ne faut pas brancher plusieurs appareils électriques sur le même circuit électrique.

4. Lors de l'utilisation de l'appareil, il faut être particulièrement prudent s'il y a des enfants à proximité. Ne pas laisser les enfants jouer avec l'appareil. N'autoriser l'utilisation de l'appareil ni aux enfants ni aux personnes ne connaissant pas ce produit.

5. **AVERTISSEMENT:** Cet appareil peut être utilisé par les enfants de plus de 8 ans et par des personnes dont les capacités physiques, sensorielles ou mentales sont réduites ou encore des personnes n'ayant pas d'expérience ou de connaissance de cet appareil, seulement si cela s'effectue sous la surveillance d'une personne responsable de la sécurité, ou que ceux-ci ont reçu des instructions concernant une utilisation sûre de l'appareil et qu'ils sont conscients des risques inhérents à son utilisation. Les enfants de moins de 8 ans ne doivent pas jouer avec l'appareil. Le nettoyage et l'entretien de l'appareil ne doivent pas être effectués par les enfants sauf s'ils ont plus de 8 ans et que ces manipulations sont surveillées.

6. Après chaque utilisation, débrancher la fiche d'alimentation de la prise de courant, en maintenant la prise avec la main. Ne pas tirer sur le cordon d'alimentation.

7. Ne pas tremper le cordon, la fiche ou l'appareil entier dans l'eau ou dans tout autre liquide. Ne pas exposer l'appareil à des conditions atmosphériques (pluie, soleil etc.). Ne pas l'utiliser non plus dans des conditions d'humidité élevée (salle de bain, mobile-homes humides).

8. Vérifier périodiquement l'état du cordon d'alimentation. Si le cordon d'alimentation est endommagé, il devra être changé par un service de réparation spécialisé afin d'éviter le danger.

9. Ne pas utiliser l'appareil si le cordon d'alimentation est endommagé, si l'appareil est tombé ou qu'il a été endommagé de quelque autre manière ou au cas où il ne fonctionne pas correctement. Ne pas réparer l'appareil soi-même car cela présente un risque d'électrocution. Un appareil endommagé doit être remis chez un professionnel pour vérification ou réparation. Toute réparation doit être effectuée par un service de réparation agréé. Une réparation mal effectuée peut constituer un danger non négligeable pour l'utilisateur.

10. L'appareil doit être posé sur une surface fraîche, stable et lisse, loin des appareils électroménagers dégageant de la chaleur (cuisinière électrique, brûleur à gaz etc.).

11. Ne pas utiliser l'appareil à proximité de matériaux inflammables.

12. Le cordon d'alimentation ne peut pas dépasser les bords de la table ou toucher des surfaces très chaudes.

13. Il est interdit de laisser l'appareil ou l'alimenteur branché à la prise de courant sans surveillance.

14. Afin d'assurer une protection supplémentaire, il est conseillé d'installer dans le réseau électrique un appareil à courant différentiel nominal ne dépassant pas 30 mA. Pour cela il faut contacter un électricien spécialisé.

15. Ne pas laisser les pièces du moteur mouiller.

16. Il faut utiliser uniquement des pièces de montage d'origine fournies avec le ventilateur.

17. L'appareil peut être activé après avoir été complètement assemblé. L'appareil partiellement assemblé et activé ne garantit pas une utilisation en toute sécurité et un bon fonctionnement.

ATTENTION: NE PAS ACTIVER LE VENTILATEUR SANS COUVERTURE AVANT ET ARRIERE.

18. Placer le ventilateur éloigné des stores, des rideaux et d'autres objets qui peuvent être tirés par le ventilateur en train de travail.

19. Ne placez pas aucun objet dans la couverture du ventilateur. Cela peut endommager le corps ou l'appareil.

DESCRIPTION DE L'APPAREIL (IMAGE 1 – modèles Ad7301, Ad7302, Ad7303, Ad7304, IMAGE 2 – AD7305)

- | | | |
|---|--------------------------|---------------------------|
| 1. Grille avant | 2. Ecrou de l'hélice | 3. Hélice |
| 4. Ecrou de la grille arrière | 5. Grille arrière | 6. Bloc-moteur |
| 7. Blocage de la tête du moteur | 8. Cordon d'alimentation | 9. Panneau de commande |
| 10. Boîtier du panneau de réglage de la ventilation | 11. Vis de fixation | 12. Tube intérieur |
| 13. Réglage de la hauteur | 14. Tube extérieur | 15. Protection du support |
| 16. Support en croix | | |

MONTAGE DU VENTILATEUR

- S'assurer que le cordon d'alimentation est débranché de la prise secteur.
Pour le modèle Ad7305 :
 - Déplier le support du ventilateur (15, 16) et le relier avec le tube extérieur (14).
 - Relier le tube extérieur avec le boîtier de réglage de la ventilation (10) à l'aide de la vis de fixation (11).
- Fixer la grille arrière (5) sur le bloc-moteur (6) en utilisant l'écrou (4).
- Installer l'hélice du ventilateur (3) sur l'axe du rotor. Fixer l'hélice avec l'écrou (2). Vérifier que l'hélice tourne sans résistance.
- Relier la grille avant (1) avec la grille arrière (5) à l'aide des clips qui se trouvent sur le périmètre de la grille avant.

UTILISATION DE L'APPAREIL

- Appuyer sur la touche "0" dans le panneau de commande (9) et puis brancher le cordon d'alimentation sur la prise secteur.
- Allumer le ventilateur en appuyant sur le bouton "1" ou "2" (pour le modèle Ad7301, AD7302) ou bien "1", "2" ou "3" (pour les modèles AD7303, Ad7304 et Ad7305). Au bout de quelques secondes, les bras de l'hélice du ventilateur tourneront à vitesse maximale pour la définition de vitesse choisie.
- Afin d'activer le mouvement oscillant (à l'horizontale) du bloc moteur du ventilateur, appuyer sur le bouton de blocage de la tête du moteur (7). En retirant ce bouton vers le haut, la rotation horizontale est désactivée.
- Il est possible de régler l'angle d'inclinaison du ventilateur en penchant le bloc-moteur.

NETTOYAGE ET ENTRETIEN

ATTENTION : Eviter de tremper le bloc-moteur ou les boutons du ventilateur dans l'eau.

- Avant de procéder au nettoyage de l'appareil, retirer la fiche de la prise secteur.
- Enlever la grille avant afin de nettoyer les bras de l'hélice du ventilateur, enlever la poussière. Retirer l'hélice du ventilateur de l'axe moteur, passer dessus un chiffon humide et essuyer à sec.
- Nettoyer le bloc-moteur sale en passant un chiffon légèrement humide sans détergents. Essuyer à sec.
- Entreposer le ventilateur dans un endroit sec.

CARACTERISTIQUES TECHNIQUES :

	diamètre	puissance/max	tension électrique de l'alimentation
AD7301	15 cm	15/30W	220-240V~50/60Hz
AD7302	23 cm	30/60W	220-240V~50/60Hz
AD7303	30 cm	40/80W	220-240V~50/60Hz
AD7304	40 cm	45/90W	220-240V~50/60Hz
AD7305	40 cm	45/90W	220-240V~50/60Hz
AD7317	15 cm	15/30W	220-240V~50/60Hz



Respect de l'environnement. Nous vous prions de bien vouloir trier les emballages en carton ainsi que les sachets plastiques (en polyéthylène). L'appareil usagé ne doit pas être jeté à la poubelle mais remis au point de collecte prévu à cet effet car il contient des éléments pouvant être nocifs pour l'environnement. L'appareil électrique doit être remis de manière à limiter au maximum une éventuelle utilisation ultérieure. Si l'appareil contient des piles, il faut les retirer et les remettre à un autre point de collecte.
Ne pas jeter l'appareil dans une poubelle de déchets ménagers !!!

ESPAÑOL

CONDICIONES GENERALES DE SEGURIDAD

INSTRUCCIONES IMPORTANTES DE SEGURIDAD PARA EL USUARIO

POR FAVOR LEA ATENTAMENTE Y GUÁRDELAS PARA CONSULTAR EN EL FUTURO
Si usa el aparato con fines comerciales, las condiciones de la garantía cambiarán.

1. Antes de usar el equipo, lee las instrucciones del manual de uso y sigue las indicaciones

que figuran en él. El fabricante no es responsable de los daños causados por el uso indebido del equipo o su manejo inadecuado.

2.El equipo sirve única y exclusivamente para el uso doméstico. No lo uses para otros fines que los indicados.

3.El dispositivo debe estar conectado únicamente a la toma de 230 V ~ 50 Hz. Para aumentar la seguridad del uso, no se recomienda conectar varios equipos electrónicos a un mismo circuito.

4.Hay que actuar con especial precaución durante el uso del equipo, si los niños están a su alcance. No dejar que los niños jueguen con el equipo ni que los niños o personas no familiarizadas usen el equipo.

5.AVERTENCIA: Este dispositivo puede ser utilizado por niños mayores de 8 años y personas con capacidades físicas, sensoriales o mentales limitadas, sin experiencia y conocimiento, si lo hacen bajo la supervisión de una persona responsable de su seguridad y que tenga información sobre el uso seguro del dispositivo y sea consciente de los peligros asociados con su uso. Los niños no deben jugar con el dispositivo. La limpieza y el mantenimiento no deben ser realizados por los niños, a menos que sean mayores de 8 años y lo hagan bajo supervisión.

6.Siempre, después de cada uso, saca la clavija de la toma de corriente sujetando la toma con la mano. NO tires del cable de alimentación.

7.No sumerjas el cable, la clavija ni el equipo entero en el agua ni otro líquido. No lo expongas a los efectos de las condiciones atmosféricas (lluvia, sol, etc.) ni tampoco los uses en condiciones de alta humedad (cuartos de baño, casas de camping).

8.Controla periódicamente el estado del cable de alimentación. Si el cable de alimentación está dañado, debería ser reemplazado por un taller especializado para evitar el peligro.

9.No use el equipo con el cable de alimentación dañado o si el equipo se ha caído o dañado de cualquier otra forma o no funciona correctamente. No repares el equipo sin ayuda, porque hay riesgo de parálisis. El equipo dañado debe ser llevado a un taller de reparaciones adecuado para comprobar su funcionamiento o reparar los daños. Todas las reparaciones se pueden realizar únicamente en los talleres de reparaciones autorizados. La reparación realizada incorrectamente puede causar un grave peligro para el usuario.

10.Coloca el equipo en una superficie fría, estable y plana, lejos de los equipos de cocina que se calientan, como cocina eléctrica, cocina de gas etc.

11.No uses el equipo cerca de los materiales inflamables.

12.El cable de alimentación no puede estar colgando del borde de la mesa o tocar las superficies calientes.

13.No deje sin supervisión el aparato encendido ni el cargador conectado a la red de alimentación.

14.Para asegurar más protección, se recomienda instalar en el circuito eléctrico un Diferencial (RCD) con la corriente diferencial no superior a 30 mA. En este caso hay que recurrir al especialista eléctrico.

15. Evitar que se moje la parte del motor del aparato.

16. Se deben utilizar únicamente las piezas de montaje originales, entregadas con el ventilador.

17. No conectar el aparato antes de que esté completamente montado. El aparato montado solamente en parte y puesto en marcha no garantiza el funcionamiento adecuado y seguro.

ADVERTENCIA: NO PONGA EL VENTILADOR EN MARCHA SIN LAS TAPAS PROTECTORAS DELANTERA Y TRASERA.

18. El ventilador debe colocarse a distancia de cortinas y otros objetos que pueden quedar arrastrados por el mismo.

19. No poner ningún objeto en la tapa protectora porque esto puede causar daños corporales o dañar el aparato

DESCRIÇÃO DO DISPOSITIVO (Figura 1 – modelos Ad7301, Ad7302, Ad7303, Ad7304, Figura 2 – AD7305)

- | | | |
|--|--------------------------|----------------------|
| 1. Protetor frontal | 2. Tuerca de hélice | 3. Hélice |
| 4. Tuerca do protetor traseiro | 5. Protetor traseiro | 6. Carcasa do motor |
| 7. Bloqueio do cabeçal do motor | 8. Cable de alimentação | 9. Panel de control |
| 10. Carcasa de regulación de fluxo de aire | 11. Tornillo de fijación | 12. Tubo interior |
| 13. Ajuste de altura | 14. Tubo exterior | 15. Protetor de base |
| 16. Base en forma de cruz | | |

MONTAJE DEL VENTILADOR

1. Asegúrese de que el cable de alimentación está desconectado de la toma de corriente.
Para el modelo Ad7305:
 - Ponga la base del ventilador (15, 16) y conecte con el tubo exterior (14).
 - Conecte el tubo interior con la carcasa de regulación de ventilación (10) utilizando el tornillo de fijación (11).
2. Coloque el protector trasero (5) a la carcasa del motor (6) con ayuda de la tuerca (4).
3. Monte la hélice del ventilador (3) en el eje del rotor. Sujete hélices con la tuerca (2). Compruebe si la hélice gira sin resistencia.
4. Conecte la cubierta frontal (1) con la trasera (5) por medio de abrazaderas colocadas en la cubierta frontal.

USO DEL DISPOSITIVO

1. En el panel de control (9), pulse el botón "0", a continuación, conecte el cable de alimentación a la toma de corriente.
2. Encienda el ventilador con el botón "1" ó "2" (Ad7301, AD7302) ó "1", "2" ó "3" (AD7303, Ad7304, Ad7305). Después de unos segundos, las aspas del ventilador comenzarán a girar a una velocidad máxima de dicha velocidad.
3. Para encender el movimiento oscilante del cuerpo del ventilador (horizontal), pulse el botón de bloqueo del cabezal de motor (7). Si presiona el botón hacia arriba, se apaga el cuerpo horizontalmente.
4. Puede ajustar la inclinación vertical del ventilador inclinando el cuerpo del ventilador.

LIMPIEZA Y MANTENIMIENTO

ATENCIÓN: No permita que se humedezcan las partes del motor ni los botones del ventilador.

1. Antes de limpiar, desconecte el dispositivo de la toma de corriente.
2. Para limpiar de polvo las aspas de hélice del ventilador, hay que retirar el protector frontal. Retire la hélice del eje del motor, límpiela con un paño húmedo y luego séquela.
3. El cuerpo de la parte del motor se limpia suavemente con un paño húmedo sin detergente. Seque bien el cuerpo del motor.
4. Guarde el ventilador en un lugar seco.

FICHA TÉCNICA:

	diámetro	potencia/max	tensión de alimentación
AD7301	15 cm	15/30W	220-240V~50/60Hz
AD7302	23 cm	30/60W	220-240V~50/60Hz
AD7303	30 cm	40/80W	220-240V~50/60Hz
AD7304	40 cm	45/90W	220-240V~50/60Hz
AD7305	40 cm	45/90W	220-240V~50/60Hz
AD7317	15 cm	15/30W	220-240V~50/60Hz



Preocupación por el medio ambiente. Por favor, lleva las cajas de cartón a un sitio de reciclaje. Las bolsas de polietileno se deben tirar al cubo de la basura amarillo (para envases). El equipo gastado debe ser entregado en el punto de almacenamiento adecuado, porque las piezas que constituyen el equipo pueden suponer un peligro para el medio ambiente. Debes entregar el equipo Hay que devolver el equipo eléctrico con el fin de evitar su reutilización. Si en el equipo se encuentran pilas, hay que sacarlas y entregar por separado, en un punto de almacenamiento adecuado. No tires el equipo al contenedor para residuos urbanos!!

PORTUGUÊS

CONDIÇÕES GERAIS DE SEGURANÇAS INSTRUÇÕES IMPORTANTES RELATIVAS À SEGURANÇA DE UTILIZAÇÃO DEVEM SER LIDAS COM ATENÇÃO E GUARDADAS PARA A POSTERIOR UTILIZAÇÃO

Em caso da sua utilização para os fins comerciais, as condições de garantia são sujeitas às alterações.

1. Antes de começar a utilização do dispositivo deve-se ler o manual de serviço e as instruções nele incluídas. O fabricante não é responsável pelos danos causados pela

- utilização não conforme a sua aplicação ou pelo manejo inadequado do mesmo.
- 2.O dispositivo serve somente para uso doméstico. Não utilizar para outros fins, não conformes a sua aplicação.
 - 3.O dispositivo deve-se ligar exclusivamente à tomada de 230 V ~ 50 Hz. Para aumentar a segurança de utilização, a um circuito de corrente não se devem ligar vários dispositivos elétricos ao mesmo tempo.
 - 4.Devem-se tomar precauções especiais durante a utilização do dispositivo quando há crianças nas proximidades. Não se deve permitir brincar às crianças com o dispositivo. Não se deve permitir utilizar o dispositivo às crianças e pessoas não familiarizadas com o dispositivo.
 - 5.**ADVERTÊNCIA:** O presente dispositivo pode ser utilizado pelas crianças com idade superior a 8 anos e pelas pessoas com capacidade física ou psíquica limitadas ou pelas pessoas que não foram instruídas com as regras de utilização, desde que tal utilização se realize sob vigilância de pessoa responsável pela segurança ou desde que estas pessoas tenham sido instruídas sobre as regras de utilização do aparelho e advertidas sobre o perigo relacionado com tal utilização. As crianças não devem brincar com o presente aparelho. A limpeza e conservação do aparelho não devem ser realizadas por crianças, a não ser que cumpram 8 anos de idade e desde que efetuadas sob vigilância de adultos.
 - 6.Sempre depois de finalizar o uso, tirar o pino de tomada da tomada de alimentação agarrando com a mão a tomada de alimentação. **NÃO** tirar para si o cabo de alimentação.
 - 7.Não submergir o cabo, pino de tomada nem todo o dispositivo em água ou outro líquido. Não expôr o dispositivo à ação das condições atmosféricas (chuva, sol, etc.) nem utilizar em condições de umidade aumentada (banheiros, casas de camping úmidas).
 - 8.Verificar periodicamente o estado de cabo de alimentação. Se o cabo de alimentação está deteriorado, então deve ser substituído por uma oficina de reparos especializada para evitar o perigo.
 - 9.Não utilizar o dispositivo com o cabo de alimentação deteriorado ou se foi deixado cair ou foi deteriorado de qualquer outra maneira ou funciona de maneira incorreta. Não o dispositivo por conta própria porque existe perigo de choque elétrico.
O dispositivo deteriorado deve-se levar ao ponto de serviço técnico adequado para levar a cabo a verificação ou reparação. Todo tipo de reparações podem ser levadas a cabo somente pelos pontos de serviço técnico autorizados. A reparação realizada de maneira incorreta pode ser causa de grave perigo para o usuário."
 - 10.O dispositivo deve-se colocar numa superfície fria, estável, plana, longe de aparelhos de cozinha que se esquentam como: cozinha elétrica, queimador a gas, etc.
 - 11.Não utilizar o dispositivo perto de materiais inflamáveis.
 - 12.O cabo de alimentação não pode pender da borda da mesa ou tocar superfícies quentes.
 - 13.Não deixar sem supervisão o dispositivo ligado à tomada.
 - 14.Para garantir a proteção adicional, recomenda-se instalar no circuito elétrico um disjuntor diferencial (RCD) destinado à corrente nominal inferior a 30 mA. Neste âmbito é recomendável perguntar um electricista.
 15. Não se pode deixar que o motor do aparelho fique molhado.
 16. Usar apenas as peças de montagem fornecidas com o ventilador.
 17. O aparelho só pode ser ligado depois de completamente montado. O aparelho montado parcialmente não garante um uso seguro e um funcionamento correto.
- ATENÇÃO: NÃO LIGUE O APARELHO SEM SER MONTADA A PROTEÇÃO FRONTAL E TRASEIRA.**
18. O ventilador deve ser colocado afastado de cortinas e outros objetos que podem ser apanhados pelo aparelho em operação.
 19. Não se pode colocar qualquer objeto na proteção do ventilador. Tal ação pode levar às

lesões corporais ou à danificação do aparelho.

DESCRIÇÃO DO DISPOSITIVO (IMAGEM 1 – modelos Ad7301, Ad7302, Ad7303, Ad7304, IMAGEM 2 – AD7305)

- | | | |
|---|------------------------|-----------------------|
| 1. Proteção frontal | 2. Porca da hélice | 3. Hélice |
| 4. Porca da proteção traseira | 5. Proteção traseira | 6. Corpo do motor |
| 7. Bloqueio da cabeça do motor | 8. Cabo de alimentação | 9. Painel de operação |
| 10. Suporte de regulação de corrente de ar. | 11. Perno de fixação. | 12. Tubo interior |
| 13. Regulação de altura | 14. Tubo exterior | 15. Proteção de base |
| 16. Base | | |

MONTAGEM DE VENTILADOR

- Assegure-se de que o cabo de alimentação está desligado da tomada.
Para o modelo Ad7305:
 - Monte a base do ventilador (15, 16) e una ao tubo exterior (14).
 - Una o tubo interior com o suporte de regulação de corrente de ar (10) através do perno de fixação (11).
- Monte a proteção traseira (5) no corpo do motor (6) através da porca (4).
- Ponha a hélice do ventilador (3) no eixo do mecanismo. Fixe com a porca da hélice (2). Verifique se a hélice gira sem limitações.
- Una a proteção frontal (1) à proteção traseira (5) através das dobradiças montadas na proteção frontal.

UTILIZAÇÃO DO APARELHO

- No painel de operação (9) prima o botão "0", a seguir ponha o cabo de alimentação à tomada.
- Ligue o ventilador ao premir o botão "1" ou "2" (Ad7301, AD7302) ou "1", "2" ou "3" (AD7303, Ad7304, Ad7305). Passados alguns segundos os pás do ventilador começarão a girar à velocidade máxima de um dado programa.
- Para ligar a função dos movimentos oscilantes do corpo do ventilador (movimentos horizontais) prima o botão do bloqueio da cabeça do motor (7). Ao premir este botão uma vez mais faz com que os movimentos oscilantes sejam desligados.
- Pode regular a inclinação vertical do ventilador inclinando o corpo do mesmo.

LIMPEZA E MANUTENÇÃO

CUIDADO: Evitar o humedecimento do motor e dos botões do ventilador.

- Antes de iniciar a limpeza, retirar a ficha da tomada.
- Para limpar as pás da hélice deve-se retirar a proteção frontal. Retirar a hélice do ventilador do eixo, limpar com um tecido húmido e a seguir limpar com um tecido seco.
- O corpo do motor deve ser limpo com um tecido húmido, sem detergentes. Secar com um tecido seco.
- O ventilador deve ser mantido num lugar seco.

DADOS TÉCNICOS

	diâmetro	potência/max	alimentação
AD7301	15 cm	15/30W	220-240V~50/60Hz
AD7302	23 cm	30/60W	220-240V~50/60Hz
AD7303	30 cm	40/80W	220-240V~50/60Hz
AD7304	40 cm	45/90W	220-240V~50/60Hz
AD7305	40 cm	45/90W	220-240V~50/60Hz
AD7317	15 cm	15/30W	220-240V~50/60Hz



Proteção do meio ambiente. Rogamos, os embalagens de cartão destinem-se para papéis velhos. Os sacos de polietileno (PE) devem-se colocar em contênedores para material plástico. O dispositivo usado deve-se levar a um ponto de armazenamento adequado porque os componentes perigosos que ficam dentro do dispositivo podem ser perigosos para o meio ambiente. O dispositivo elétrico deve-se entregar de modo que se reduza a sua nova utilização e uso. Se no dispositivo há pilhas, devem-se tirar e levar a um ponto de armazenamento em separado.

Não colocar o dispositivo em contênedores para resíduos municipais!!

LIETUVIŲ

BENDROSIOS SAUGOS SALYGOS SVARBIAS SAUGAUS NAUDOJIMO INSTRUKCIJAS BŪTINA ATIDZIAI PERSKAITYTI IR ISSAUGOTI ATEICIAI

Jeigu prietaisas naudojama komerciniais tikslais, taikomos kitokios garantijos sąlygos.

1. Prieš pradėdant naudoti prietaisą būtina perskaityti naudojimo instrukciją ir vadovautis joje pateikiamais nurodymais. Gamintojas neatsako už žalą, padarytą naudojant prietaisą ne pagal jo paskirti ar netinkamai jį naudojant.

2. Prietaisas skirtas naudoti tik namų ūkyje. Neaudoti kitiems tikslams, neatitinkantiems jo

paskirties.

3. Prietaisą galima jungti tik į 220-240 V ~ 50/60 Hz. Naudojimo saugai padidinti į vieną srovės grandinę vienu metu nejungti kelių elektros prietaisų.

4. Būtina imtis ypatingo atsargumo naudojantis prietaisu, kai šalia yra vaikų. Neleisti vaikams žaisti su prietaisu. Neleisti vaikams ar prietaiso neišmanantiems asmenims juo naudotis.

5. SPĖJIMAS: Šis prietaisas gali būti naudojamas vyresnių nei 8 metų amžiaus vaikų ir ribotų fizinių, jutiminių ar psichinių gebėjimų ar asmenų, neturinčių patirties ar nemokančių naudotis, jeigu juos prižiūri už jų saugą atsakingas asmuo ar jiems buvo paaiškinta, kaip saugiai naudoti prietaisą ir jie suvokia su jo naudojimu susijusius pavojus. Neleisti vaikams žaisti su prietaisu. Neleisti prietaisą valyti ir prižiūrėti vaikams, nebent jie yra vyresni nei 8 metų amžiaus ir juos prižiūri.

6. Prieš valant ar baigus naudoti kištuką ištraukti iš tinklo lizdo prilaikant lizdą ranka.

NETRAUKTI už maitinimo laido.

7. Nenardinti laido, kištuko ar viso prietaiso į vandenį ar kitokį skystį. Nepalikti prietaiso, kad jį veiktų aplinkos veiksniai (lietus, saulė ir pan.), taip pat nenaudoti padidėjusios drėgmės sąlygomis (vonios kambariuose, drėgnuose kempingo nameliuose).

8. Periodiškai patikrinti maitinimo laido būklę. Pažeistas laidas turėtų būti pakeistas specializuotos taisyklos, kad būtų išvengta galimo pavojaus.

9. Nenaudoti prietaiso, jeigu pažeistas maitinimo laidas ar prietaisas buvo numestas, kitaip sugadintas arba netinkamai veikia. Netaisyti prietaiso savarankiškai, nes gresia smūgis. Sugadintą prietaisą atiduoti atitinkamam servisui, kad patikrintų ar pataisytų. Bet kokius taisymus gali atlikti tik įgaliotieji servais. Netinkamai atliktas taisymas gali kelti rimtą pavojų naudotojui.

10. Prietaisą statyti ant vėsaus, stabilaus, lygaus paviršiaus, toliau nuo kaistančių virtuvės prietaisų: elektrinės viryklės, dujų degiklių ir pan.

11. Nenaudoti prietaiso šalia degių medžiagų.

12. Maitinimo laidas negali kabėti už stalo briaunos ar liestis su karštais paviršiais.

13. Nepalikti į lizdą įjungto prietaiso be priežiūros.

14. Papildomai apsaugai užtikrinti rekomenduojama elektros tinkle įrengti srovės diferencinį prietaisą (RCD), kurio vardinė diferencinė srovė neviršija 30 mA. Šiuo atveju būtina kreiptis į kvalifikuotą elektriką.

15. Neprileisti prie įrenginio variklio dalies sušlapinimo.

16. Reikia naudoti tik originalias montavimo dalis, pristatytas kartu su įrenginiu.

17. Įrenginį galima įjungti vien tik atlikus jo pilną montavimą. Dalinai sumontuotas ir įdiegtas įrenginys neužtikrina saugaus naudojimo ir tinkamo veikimo.

PASTABA: NEGALIMA JUNGTI VENTILIATORIAUS JEIGU NĖRA UŽDĖTAS PRIEKINIS IR GALINIS APVALKALAS.

Ventiliatorių pastatyti toliau nuo užuolaidų ir kitų daiktų, kuriuos galėtų įtraukti ventiliatorius darbo metu.

Negalima dėti jokių daiktų į ventiliatoriaus apvalkalą. Gali tai privesti prie kūno arba įrenginio žalos.

PRIETAISO APRAŠYMAS (1 PIEŠ. – modeliai Ad7301, Ad7302, Ad7303, Ad7304, 2 PIEŠ. – AD7305)

- | | | |
|---------------------------------|------------------------|----------------------|
| 1. Priekinis gaubtas | 2. Propelerio veržlė | 3. Propeleris |
| 4. Galinio gaubto veržlė | 5. Galinis gaubtas | 6. Variklio korpusas |
| 7. Variklio galvutės blokuotė | 8. Maitinimo laidas | 9. Valdymo skydas |
| 10. Pūtimo reguliavimo korpusas | 11. Tvirtinimo varžtas | 12. Vidinė žarna |
| 13. Aukščio reguliavimas | 14. Išorinė žarna | 15. Pagrindo gaubtas |
| 16. Kryžminis pagrindas | | |

VENTILIATORIAUS MONTAVIMAS

1. Įsitikinti, kad maitinimo laidas išjungtas iš tinklo lizdo.

Modelio Ad7305 atveju:

- Sudēti ventilatoriaus pagrinda (15, 16) ir sujungti su išorine žama (14).
 - Vidinę žarną sujungti su pūtimo reguliavimo korpusu (10) tvirtinimo varžtu (11).
2. Galinį gaubtą (5) pritvirtinti prie variklio korpuso (6) veržle (4).
 3. Ventilatoriaus propelerį (3) užmauti ant rotoriaus ašies. Pritvirtinti propelerio veržle (2). Patikrinti, ar propeleris sukasi be trukdžių.
 4. Priekinį gaubtą (1) sujungti su galiniu gaubtu (5) vyrių spaustukais, esančiais ant priekinio gaubto kontūro.

PRIETAISO NAUDOJIMAS

1. Valdymo skyde (9) spausti mygtuką „0“, paskiau maitinimo laidą įjungti į tinklo lizdą.
2. Ventilatorių įjungti mygtuku „1“ arba „2“ (AD7301, AD7302) ar „1“, „2“ arba „3“ (AD7303, AD7304, AD7305). Po kelių sekundžių ventilatoriaus mentės pradės sukis didžiausiu nustatytos eigos greičiu.
3. Kad ventilatoriaus korpusas judėtų horizontaliai, spausti variklio galvutės blokuotės mygtuką (7). Ištraukus mygtuką į viršų, išjungiamas horizontalus korpuso sukimas.
4. Palenkiant ventilatoriaus korpusą galima reguliuoti ventilatoriaus vertikalųjį pasvirimą.

VALYMAS IR PRIEŽIŪRA

DĖMESIO: Saugoti, kad nesudrėktų variklio dalys ir ventilatoriaus mygtukai.

1. Prieš pradėdamas valyti prietaisą, ištraukti kištuką iš tinklo lizdo.
2. Dulkėms nuo ventilatoriaus propelerio menčių nuvalyti nuimti priekinį gaubtą. Ventilatoriaus propelerį numauti nuo variklio ašies, nuvalyti drėgnu skudurėliu ir nusausti.
3. Nešvarų variklio korpusą nuvalyti truputį sudrėkintu skudurėliu be valiklių. Nusausti.
4. Ventilatorių laikyti sausoje vietoje.

TECHNINIAI DUOMENYS

	skersmuo	galia/max	maitinimo įtampa
AD7301	15 cm	15/30W	220-240V~50/60Hz
AD7302	23 cm	30/60 W	220-240V~50/60Hz
AD7303	30 cm	40/80 W	220-240V~50/60Hz
AD7304	40 cm	45/90 W	220-240V~50/60Hz
AD7305	40 cm	45/90 W	220-240V~50/60Hz
AD7317	15 cm	15/30W	220-240V~50/60Hz

Prietaisas yra II izoliacijos klasės ir nereikia jo žeminti.

Prietaisas atitinka šių direktyvų reikalavimus:

Elektrinis žemos įtampos prietaisas (LVD)

Elektromagnetinis suderinamumas (EMC)

Prietaisas turi CE ženklą vardinėje lentelėje.



Rūpinantis aplinka. Kartono pakuotes atiduoti į makulatūrą. Polietileno (PE) maišelius mesti į plastikui skirtą konteinerį. Susidėvėjęs prietaisą atiduoti į atitinkamą atliekų surinkimo vietą, nes prietaise esančios pavojingos medžiagos gali kelti grėsmę aplinkai. Elektrinį prietaisą atiduoti tokį, kad nebūtų galima jo pakartotinai naudoti ir panaudoti. Jeigu prietaise yra baterijos, būtina jas išimti ir atskirai atiduoti į atliekų surinkimo vietą. Nemesti prietaiso į buitinių atliekų konteinerį!

LATVIEŠU

VISPĀRĪGI DROŠĪBAS NOTEIKUMI SVARĪGI DROŠAS IZMANTOŠANAS NORĀDĪJUMI. LŪDZU, UZMANĪGI IZLASIET UN SAGLABĀJIET

Ja ierīce tiek izmantota komerciāliem nolūkiem, garantijas nosacījumi mainās.

1. Pirms ierīces lietošanas, uzmanīgi izlasīt lietošanas instrukciju un rīkoties saskaņā ar tās norādījumiem. Ražotājs nenes atbildību par bojājumiem, kas radušies ierīces nepareizas vai citādi neatbilstošas lietošanas rezultātā.

2. Ierīce paredzēta lietošanai tikai mājās apstākļos. Neizmantojiet ierīci mērķiem, kas neatbilst instrukcijā norādītajiem.

3. Ierīci pieslēgt tikai 220-240 V ~ 50/60 Hz tīkla spriegumam. Ar mērķi palielināt lietošanas drošību, nepieslēgt elektropadeves tīklam vienlaicīgi vairākas elektriskās ierīces.

4. Ievērot īpašu piesardzību ierīces lietošanas laikā, ja tuvumā atrodas mazi bērni. Neļaut bērniem rotaļāties ar ierīci. Neļaut ierīci lietot bērniem vai ar tās lietošanu neiepazīstinātām personām.

5. **BRĪDINĀJUMS:** Šo ierīci nedrīkst izmantot bērni, kuri nav sasnieguši 8 gadu vecumu, personas ar ierobežotām fiziskām vai garīgām spējām vai personas, kurām nav pieredzes vai zināšanas darbā ar ierīci, ja vien ierīces izmantošana nenotiek atbildīgās personas uzraudzībā vai sekojot atbildīgās personas norādījumiem par drošu aprīkojuma ekspluatāciju, apzinoties draudus saistībā ar ierīces izmantošanu. Bērniem nevajadzētu rotaļāties ar ierīci. Ierīces tīrīšanu un uzglabāšanu nedrīkst veikt bērni, kuri nav sasnieguši vismaz 8 gadu vecumu. Šīs darbības jāveic pieaugušo personu uzraudzībā.

6. Vienmēr atvienojiet strāvas vadu no elektropadeves tīkla pēc ierīces lietošanas beigām,

kontaktligzdu pieturot ar roku. NERAUJIET aiz strāvas vada.

7. Neiegremdējiet strāvas vadu, kontaktdakšu kā arī pašu ierīci ūdenī vai arī jebkāda cita veida šķidrumā. Nepakļaujiet ierīci laika apstākļu iedarbībai (lietus, saule, utml.), kā arī nelietojiet ierīci pārmērīga mitruma apstākļos (vannasistabas, mitri kempinga namiņi).

8. Periodiski pārbaudiet strāvas vada stāvokli. Ja strāvas vads ir bojāts, tas ir jānomaina pret jaunu kvalificētā remontdarbu darbnīcā, lai izvairītos no nevēlamām sekām.

9. Nelietojiet ierīci ar bojātu strāvas vadu, ierīci, kas sabojāta noņemot vai klādu citu apstākļu rezultātā kā arī ierīci, kas nepareizi darbojas. Nemēģiniet labot ierīci pašrocīgi, šāda darbība draud ar strāvas triecienu. Bojātu ierīci nododiet attiecīgajā servisa punktā, lai pārbaudītu vai remontētu ierīci. Visa veida remonta darbus drīkst veikt tikai pilnvarota persona autorizētos servisa centros. Nepareizi remonta darbi var izraisīt nopietnus draudus lietotāja veselībai.

10. Ierīci novietot uz vēsas, stabilas, līdzenas virsmas, prom no silstošām virtuves ierīcēm, tādām kā, piemēram: elektriskā plīts, gāzes deglis, utml.

11. Nelietojiet ierīci viegli uzliesmojošu materiālu tuvumā.

12. Strāvas vads nedrīkst nokarāties pāri galda malai vai būt saskarsmē ar karstām virsmām.

13. Neatstājiet ierīci pievienotu elektropadeves tīklam bez uzraudzības.

14. Papildu aizsardzībai, vannas istabas elektrības piegādes ķēdē ieteicams uzstādīt paliekošās strāvas iekārtu (RCD) ar nominālo strāvu, kas nepārsniedz 30 mA. Sajā sakarā, lūdzu, sazinieties ar kvalificētu elektriķi.

15. Neļaujiet ūdenim iekļūt dzinēja vienībā.

16. Izmantojiet tikai oriģinālas montāžas detaļas, kas tika piegādātas kopā ar ventilatoru.

17. Drīkst lietot tikai pilnīgi salikto ierīci. Daļēji salikta ierīce nenodrošina atbilstošu drošību un funkcionalitāti.

UZMANĪBU: VENTILATORU NEDRĪKST IZMANTOT BEZ PRIEKŠĒJĀ UN AIZMUGURĒJĀ VĀKA.

18. Ventilatoru nedrīkst novietot tuvu žalūzijām, aizkariem un citiem priekšmetiem, kas varētu iekļūt ventilatorā.

19. Ventilatora vākā nedrīkst ievietot nekādus priekšmetus. Pastāv risks savainoties un sabojāt ierīci.

DETALIZĒTI DROŠĪBAS NOTEIKUMI

1. Izmantojiet tikai oriģinālās, ventilatora komplektā pieejamās rezerves daļas.
2. Ierīci drīkst ieslēgt tikai pēc pilnīgas tās salikšanas. Daļēji salikta un ieslēgta ierīce negarantē drošu tās lietošanu un pareizu darbību.

UZMANĪBU: NEIESLĒDZIET VENTILATORU BEZ PRIEKŠĒJĀS UN AIZMUGURĒJĀS AIZSARGRESTES.

3. Ventilatoru novietojiet atstātus no aizkariem, plānajiem aizkariem un citiem priekšmetiem, kurus ieslēgts ventilators varētu ieraut savā slēgmehānismā.
4. Neievietojiet nekāda veida priekšmetus ventilatora aizsargrestē. Tas var izraisīt bojājumus ķermenim vai ierīcei.

IERĪCES APRAKSTES (1. ZĪM. – modeļi Ad7301, Ad7302, Ad7303, Ad7304, 2. ZĪM. – AD7305)

- | | | |
|---|-----------------------------|-----------------------|
| 1. Priekšējā aizsargreste | 2. Lāpstīņas slēgmehānisms | 3. Lāpstīņa |
| 4. Aizmugurējās aizsargrestes slēgmehānisms | 5. Aizmugurējā aizsargreste | 6. Dzinēja korpus |
| 7. Dzinēja galviņas blokāde | 8. Barošanas vads | 9. Vadības panelis |
| 10. Griešanās virziena uzstādīšanas korpus | 11. Slēgmehānisms | 12. Iekšējais stienis |
| 13. Augstuma regulēšana | 14. Ārējais stienis | 15. Pamatnes korpus |
| 16. Pamatne | | |

VENTILATORA UZSTĀDĪŠANA

1. Pārliedzieties, vai strāvas vads ir atvienots no elektrības padeves tīkla.
Modeļa Ad7305 uzstādīšana:
 - Uzstādiet ventilatora pamatni (15, 16) unsavienojiet ar ārējo stieni (14).
 - Savienojiet iekšējo stieni ar griešanās virzienu, (10), izmantojot pievilksanas skrūvi (11).
2. Piestipriniet aizmugurējo aizsargresti (5) pie dzinēja (6), nofiksējot ar uznavu (4).
3. Uzstādiet ventilatora lāpstīņu (3) uz dzinēja izejošās ass starplikas. Pievelciet lāpstīņas fiksējošo uznavu (2). Pārbaudiet, vai lāpstīņas griešanos nekas nebloķē.

4. Savienojiet priekšējo aizsargresti (1) ar aizmugurējo (5), ievietojot priekšējo aizsargresti stīpas gropē.

IERĪCES LIETOŠANA

1. Uz vadības paneļa (9) nospiediet taustiņu "0", pēc tam pievienojiet strāvas vadu elektrības padeves tīklam.
2. Ieslēdziet ventilatoru, nospiežot taustiņu "1" vai "2" (Ad7301, Ad7302) vai "1", "2" vai "3" (Ad7303, Ad7304, Ad7305). Pēc dažām sekundēm ierīces lāpstīņas sāks griezties ar maksimālu dotā ātruma apgriezienu jaudu.
3. Lai ieslēgtu ventilatora korpusa svārstību kustību (horizontāli), nospiediet dzinēja galviņas bloķēšanas slēdzi (7). Slēdža pavikšana uz augšu izslēgs korpusa pagriešanu horizontāli.
4. Variet noregulēt ventilatoru vertikāli, pagriežot ventilatora korpusu.

TĪRĪŠANA UN UZGLABĀŠANA

UZMANĪBU: Ventilatora daļas un slēdži nedrīkst samirkēt.

1. Pirms tīrīšanas, atvienojiet kontaktdakšu no kontaktlīdždas.
2. Lai attīrītu ventilatora lāpstīņas no putekļiem, noņemiet priekšējo aizsargresti. Noņemiet lāpstīņu no izejošās dzinēja ass, notīriet lāpstīņas ar mitru lupatiņu un nosusiniet ar sausu.
3. Netīro ierīces korpusa dzinēja daļu tīriet vienīgi ar mitru drāniņu, nelietojot nekādus tīrīšanas līdzekļus. Nosusiniet sausu.
4. Ventilatoru uzglabāt sausā vietā.

TEHNISKIE PARAMETRI:

	diametrs	jauda/max	strāvas spriegums
AD7301	15 cm	15/30W	220-240V~50/60Hz
AD7302	23 cm	30/60W	220-240V~50/60Hz
AD7303	30 cm	40/80W	220-240V~50/60Hz
AD7304	40 cm	45/90W	220-240V~50/60Hz
Ad7305	40 cm	45/90W	220-240V~50/60Hz
AD7317	15 cm	15/30W	220-240V~50/60Hz

Ierīce ir izstrādāta II izolācijas klasē un atbilst nepieciešamajām direktīvām: zema sprieguma direktīva (LVD), elektromagnētiskā saderība (EMC), izstrādājums ir atzīmēts ar CE marķējumu.



Apkārtējās vides aizsardzība. Kartona iepakojumu, lūdzu, nododiet atsevišķai pārstrādei. Polietilēna maisījums (PE) izmest plastmasas izstrādājumiem paredzētajos konteineros. Lietotās elektropreces nododiet attiecīgajos pieņemšanas punktos. Ierīcē satur bīstamas sastāvdaļas, kas var izraisīt draudus apkārtējai videi. Elektroierīce jānodod tā, lai ierobežotu tās atkārtotu izmantošanu. Ja ierīcē atrodas baterijas, izņemiet tās un nododiet pieņemšanas punktā atsevišķi. Produktu neizmest sadzīves atkritumu konteinerā!

EESTI

ÜLDISED OHUTUSJUHISED. LUGEGE SEADME KASUTUSOHUTUST PUUDUTAVAD JUHISED TÄHELEPANELIKULT LÄBI JA HOIDKE ALLES

Kui seadet kasutatakse ärilisel eesmärgil, muutuvad garantiitingimused.

1. Enne seadme kasutamist loe kasutusjuhend hoolikalt läbi ja järgi kõiki seal leiduvaid juhiseid. Tootja ei vastuta nende kahjustuste eest, mis tekivad seadme mitteotstarbekohase kasutamise ja ebaõige käsitsemise tagajärjel.
2. Seade on ettenähtud ainult koduseks kasutamiseks. Ära kasuta seadet mitteotstarbekohastel eesmärkidel.
3. Seade tuleb lülitada ainult 220-240 V ~ 50/60 Hz toitepessa. Selleks, et seadme kasutusohutus oleks suurem, ära lülita üheaegselt ühte vooluringi mitut elektriseadet.
4. Seadme kasutamise ajal ole eriti ettevaatlik ja tähelepanelik siis, kui läheduses viibivad lapsed. Ära luba lastel mängida seadmega, samuti ära luba lastel ega isikutel, kes ei tunne seda seadet, et nad kasutaksid seda.
5. ETTEVAATUST: 8-aastased ja vanemad lapsed, füüsilise-, sensoorse- või vaimse puudega inimesed, samuti inimesed, kelle pole piisavalt koemusi ega teadmisi seadme kasutamiseks, võivad seadet kasutada vaid nende ohutuse eest vastutava isiku järelevalve all või juhul, kui neile on antud piisavad juhtnöörid seadme ohutuks kasutamiseks ja nad on teadlikud ohtudest, mis võivad seadme kasutamise kaasneda. Ärge lubage lastel seadmega mängida. Ärge lubage lastel seadet puhastada ega hooldada, välja arvatud juhul, kui laps on 8-aastane või vanem ja tegutseb järelevalve all.
6. Pärast seadme kasutamist võta alati pistik pistikupesast välja, hoides sealjuures pistikupesast kinni. ÄRA tõmba kunagi toitejuhtmetest.
7. Ära jäta pistikepessa sisselülitatud seadet ilma järelevalveta.
8. Ära pane kaablit, pistikut ega seadet vette või mingisse muuse vedelikku. Kaitse seadet ilmastikutingimuste (vihm, päike, jne) eest ning ära kasuta kõrgendatud niiskuse

tingimustes (vannitoad, niisked kämpingumajad).

9. Kontrolli aeg-ajalt toitejuhtme seisundit. Juhul kui toitejuhe on vigastatud, siis peab ta väljavahetama selleks volitatud remonditöokojas, et vältida hädaohtlikku olukorda.

10. Ära kasuta vigastatud toitejuhtmega seadet, või kui seade kukkus maha või on mingil muul viisil vigastatud või töötab ebaõigelt. Ära paranda seadet ise, sest sa võid saada elektrilöögi. Vigastatud seade anna selleks volitatud remonditöokotta, et ta seal ära parandataks. Kõiki parandustöid võivad teostada ainult selleks volitatud remonditöokojad. Valesti teostatud seadme parandus võib tekitada tõsise oholukorra seadme kasutajale.

11. Pärast kasutamist aseta seade jahedale, kindlale ja siledale pinnale ja vaata, et lähedal poleks soojusallikaid nagu: elektripliit, gaasipliit, jms.

12. Ära kasuta seadet kergesisüttivate materjalide läheduses.

13. Toitejuhe ei või rippuda üle laua ääre või puutada vastu kuumu pealispinda.

14. Ärge jätke sisselülitatud seadet ega laadijat pistikupesasse järelvalveta.

15. Ohutuse tagamiseks on lisameetmena soovitatav paigaldada elektrijuhtmestikule, kust vannituba toite saab, vahelduvvoolukaitse (RDC), mille nominaalne voolutugevus ei ületa 30 mA. Selles küsimuses pöörduge kvalifitseeritud elektriku poole.

ERIOHUTUSNÕUDED

1. Kasutage vaid originaalvaruosi, mis on tarnitud koos ventilaatoriga.
 2. Enne sisselülitamist pange seade täielikult kokku. Vaid osaliselt kokkupandud seade ei ole turvaline ega toimi nõuetekohaselt.
- TÄHELEPANU: ÄRGE KÄIVITAGE VENTILAATORIT, KUI SELLE ESIMENE JA TAGUMINE KATE EI OLE PAIGALDATUD.
3. Jälgige, et töötava ventilaatori läheduses ei oleks kardinaid, eesriideid ega muid esemeid, mis võiksid jääda ventilaatori vahele.
 4. Ärge toppige ventilaatori korpusesse mingeid esemeid. See võib põhjustada kehavigastusi või kahjustada seadet.

SEADME KIRJELDUS (JONIS 1 – mudelid Ad7301, Ad7302, Ad7303, Ad7304, JONIS 2 – AD7305)

- | | | |
|--------------------------|-------------------|-------------------|
| 1. Terade kate | 2. Tiiviku mutter | 3. Tiivik |
| 4. Tagumise katte mutter | 5. Tagumine kate | 6. Mootori korpus |
| 7. Mootori pea lukk | 8. Toitejuhe | 9. Juhtpaneel |
| 10. Õhujoa regulaator | 11. Kinnituskruvi | 12. Sisemine toru |
| 13. Kõrguse regulaator | 14. Välimine toru | 15. Aluse kate |
| 16. Ristalus | | |

VENTILAATORI KOKKUPANEK

1. Veenduge, et toitejuhe oleks vooluvõrgust lahti ühendatud.
Mudel Ad7305:
 - Ühendage ventilaatori alus (15, 16) välimise toruga (14).
 - Ühendage sisemine toru kinnituskruvi (11) abil õhujoa regulaatoriga (10).
2. Kinnitage tagumine kate (5) mutri (4) abil mootori korpuse (6) külge.
3. Asetage ventilaatori tiivik (3) rootori teljele. Fikseerige tiiviku mutriga (2). Kontrollige, kas tiivik pöörleb takistusteta.
4. Ühendage esimene (1) ja tagumine (5) kate esimese katte võrul paiknevate konksude abil.

SEADME KASUTAMINE

1. Vajutage kontrollpaneelil (9) nuppu "0", seejärel ühendage toitejuhe pistikupesasse.
2. Ventilaatori käivitamiseks vajutage nuppu "1" või "2" (Ad7301, Ad7302) või "1", "2" või "3" (AD7303, Ad7304, Ad7305). Mõne sekundi jooksul hakkavad ventilaatori tiiviku labad pöörlema valitud käigu jaoks maksimaalsel kiirusel.
3. Ventilaatori korpuse liikumise (horisontaals) käivitamiseks vajutage alla mootori pea luku nupp (7). Korpuse horisontaalse pöörlemise peatamiseks tõmmake nupp üles.
4. Ventilaatori vertikaalse kaldenurga reguleerimiseks kallutage ventilaatori korpust.

PUHASTAMINE JA HOOLDAMINE

TÄHELEPANU: Ventilaatori mootori osad ega nupud ei tohi märjaks saada.

1. Enne seadme puhastamist tõmmake toitejuhtme pistik pistikupesast välja.
2. Tolmu eemaldamiseks tiiviku labadelt eemaldage esimene kate. Eemaldage ventilaatori rootori teljelt, puhastage see niiske lapiga ning pühkige kuivaks.
3. Kui mootoriosa korpus on määrdunud, puhastage see niiske lapiga, ilma puhastusaineteta. Pühkige kuivaks.
4. Hoidke ventilaatorit kuivas kohas.

TEHNILISED ANDMED

	läbimõõt	võimsus/max:	toitepinge
Ad7301	15 cm	15/30W	220/240 V ~50/60Hz
Ad7302	23 cm	30/60 W	220/240 V ~50/60Hz
Ad7303	30 cm	40/80 W	220/240 V ~50/60Hz
Ad7304	40 cm	45/90 W	220/240 V ~50/60Hz
Ad7305	40 cm	45/90 W	220/240 V ~50/60Hz

Seade on valmistatud II ohutusklassis ja ei vaja maandamist.

Seade on vastavuses direktiivide nõudmistega:

Madalpinge elektriseade (LVD)

Elektromagneetiline ühilduvus (EMC)

Toode on märgistatud andmeplaadil CE märgiga



Hoolitse keskkonnakaitse eest.

Kartongist pakendid vii makulatuuri. Kilekotid (PE) viska kasutatud plastiku jaoks ettenähtud mahutitesse. Kasutatud seadmed vii selleks ettenähtud kogumispunktidesse, sest seadmes leiduvad ohtlikud elemendid võivad olla kahjulikud keskkonnale. Elektriseadmed tuleb anda nii ära, et seadet ei saaks enam uuesti kasutada. Kui seadmes on patareid, tuleb need välja võtta ja anda eraldi kogumispunkti. Seadet ei tohi visata olmejäätmete konteineritesse!!

ROMÂNĂ

INSTRUCȚIUNI IMPORTANTE CU PRIVIRE LA SIGURANȚA DE UTILIZARE CITIȚI CU ATENȚIE ȘI PĂSTRAȚI PENTRU VIITOR

- 1.Înainte de a începe utilizarea dispozitivului citiți manualul de instrucțiuni și urmați instrucțiunile conținute de acesta. Producătorul nu este responsabil pentru daunele cauzate de utilizarea dispozitivului care nu este în conformitate cu destinația sau deservirea incorectă a acestuia.
- 2.Dispozitivul este destinat numai pentru uz casnic. Nu folosiți acest dispozitiv în alte scopuri decât cele pentru care este destinat. Dispozitivul este destinat numai pentru uz casnic. Nu folosiți acest dispozitiv în alte scopuri decât cele pentru care este destinat.
- 3."Dispozitivul trebuie conectat numai la o priză cu legătură la pământ 220-240 V ~ 50/60 Hz.
În vederea măririi siguranței beneficiarului la un singur circuit, nu trebui conectate în același timp mai multe aparate electrice."
- 4.Trebuie să fiți foarte precauți în cazul folosirii dispozitivului în cazul în care în apropierea acestuia se află copii. Nu permiteți copiilor să se joace cu dispozitivul și nu permiteți folosirea acestuia de către copii și persoanele care nu cunosc dispozitivul.
- 5.AVERTIZARE: Acest dispozitiv poate fi utilizat de copii care au vârsta de peste 8 ani și mai mari, de către persoane cu capacități fizice, senzoriale și mentale limitate și de către persoane fără experiență și care nu cunosc dispozitivul, atunci când acestea sunt supravegheate sau au fost instruite cu privire la utilizarea dispozitivului în siguranță și cunosc pericolele care reies din utilizarea acestui dispozitiv. Copii nu ar trebui să se joace cu echipamentul. Curățarea și conservarea dispozitivului nu trebuie realizată de copii, în afara cazului în care aceștia au depășit vârsta de 8 ani și aceste activități sunt realizate sub supravegherea unei persoane adulte.
- 6.Intotdeauna după ce dispozitivul nu mai este folosit scoateți ștecherul din priza de alimentare cu curent electric și țineți priza cu mâna. NU trageți de cablul de alimentare.
- 7.Nu scufundați cablul, ștecherul și nici întregul dispozitiv în apă sau alt lichid. Nu expuneți echipamentul la acțiunile condițiilor atmosferice (ploaie, raze solare, etc.) și nici nu îl folosiți în condiții de umiditate ridicată (baie, bungalouri cu umezeală).
- 8.Periodic trebuie să verificați starea cablului de alimentare. În cazul în care cablul de alimentare este deteriorat, acesta trebuie înlocuit cu unul nou de către un atelier de specialitate în scopul de a evita orice pericol.
- 9.Nu folosiți dispozitivul care are defect cablul de alimentare sau în cazul în care acesta a fost scăpat din mână sau este defect în orice alt mod sau în cazul în care nu funcționează corect. Nu reparați singuri dispozitivul deoarece acest lucru poate conduce la electrocutare. Dispozitivul defect trebuie să îl transmiteți către un service pentru ca acesta să fie verificat și în caz de nevoie reparat. Toate reparațiile pot fi efectuate numai de către punctele de service care posedă autorizație. Reparația care nu este realizată incorect poate cauza pericol grav pentru beneficiar.
- 10.Dispozitivul trebuie amplasat pe o suprafață stabilă, netedă, departe de dispozitivele de bucătărie care redau căldură, așa cum ar fi: aragazul electric și cel pe gaz etc.
- 11.Nu folosiți dispozitivul în apropierea materialelor combustibile.
- 12.Cablul de alimentare nu poate să atârne peste marginea mesei sau să atingă suprafețele fierbinți.
- 13.Nu se permite lăsarea dispozitivului pornit și nici a alimentatorului în priză fără

supraveghere.

14. Pentru a asigura o protecție suplimentară, se recomandă instalarea pe circuitul electric a unui dispozitiv cu curent diferențial (RCD) cu curent alternativ diferențial care nu va depăși 30 mA. În acest sens trebuie să vă adresați unui electrician specialist.

CONDIȚII SPECIFICE DE SIGURANȚĂ

1. Se recomandă folosirea numai a pieselor de montaj originale care sunt livrate împreună cu ventilatorul.
 2. Dispozitivul poate fi montat numai după ce a acesta a fost montat până la capăt. Punerea în funcțiune a dispozitivului care nu este montat definitiv nu asigură siguranța și funcționarea corectă a acestuia.
- OBSERVAȚIE: NU PORNIIȚI VENTILATORUL DACĂ NU AȚI MONTAT ELEMENTELE PROTECTOARE DIN FAȚĂ ȘI DIN SPATE.**
3. Ventilatorul trebuie amplasat departe de draperii, perdele și alte obiecte care pot fi trase de acesta în timpul funcționării.
 4. Nu introduceți nici un fel de obiecte în elementul protector al ventilatorului. Acest lucru poate conduce la vătămare corporală sau defectarea dispozitivului.

DESCRIEREA DISPOZITIVULUI (FIG 1 – modelele Ad7301, Ad7302, Ad7303, Ad7304, FIG 2 – AD7305)

- | | | |
|--|--|---|
| 1. Elementul protector frontal | 2. Piulița elicei | 3. Elice |
| 4. Piulița elementul protector din spate | 5. Elementul protector spate | 6. Corpul motorului |
| 7. Blocada capului motorului | 8. Cablul de alimentare cu curent electric | 9. Panoul de comandă |
| 10. Carcasa elementului de reglare a suflului de aer | 11. Șurubul de fixare | 12. Țeava internă |
| 13. Reglarea înălțimii | 14. Țeava externă | 15. Elementul protector al plăcii de bază |
| 16. Placă de bază sub formă de cruce | | |

MONTAJUL VENTILATORULUI

1. Asigurați-vă că, cablul de alimentare este scos din priza de alimentare cu curent electric.
- Pentru modelul Ad7305:
- Montați placa de bază a ventilatorului (15, 16) și legați-o de țeava externă (14).
 - Uniți țeava internă cu carcasa sistemului de reglare a suflului de aer (10) cu ajutorul șurubului de fixare (11).
2. Fixați elementul protector din spate (5) de corpul motorului (6) cu ajutorul piuliței (4).
 3. Fixați elicea ventilatorului (3) pe axul rotorului. Fixați cu ajutorul piuliței elicea (2). Verificați dacă elicea se rotește fără probleme.
 4. Uniți elementul protector frontal (1) cu cel din spate (5) cu ajutorul dispozitivelor de blocare care sunt amplasate pe muchia elementului protector frontal.

FOLOSIREA DISPOZITIVULUI

1. Pe panoul de comandă (9) apăsați tasta marcată „0”, și apoi introduceți ștecherul în priză.
2. Porniți ventilatorul prin apăsarea tastei „1” sau „2” (Ad7301, Ad7302) sau „1”, „2” sau „3” (Ad7303, Ad7304, Ad7305). După câteva secunde elicea ventilatorului se va roti cu viteza maximală pentru setările realizate.
3. Pentru a opri mișcările oscilatorii ale carcasei ventilatorului (pe orizontală) apăsați pe butonul de blocare a capului motorului (7). Tragerea butonului în sus va opri rotirea corpului pe orizontală.
4. Puteți regla înclinarea verticală a ventilatorului prin înclinarea corpului ventilatorului.

CURĂȚARE ȘI ÎNTREȚINERE

OBSERVAȚIE: Nu permiteți ca motorul sau tastele să fie udate cu apă.

1. Înainte de a începe curățarea dispozitivului scoateți ștecherul din priză.
2. Pentru a curăța elicea de praf trebuie să dați la o parte elementul protector frontal. Dați la o parte elicea de pe axul motorului, ștergeți-o cu o cârpă umedă și apoi uscați-o.
3. Corpul motorului trebuie șters doar cu o cârpă ușor umedă fără a folosi detergenți. Uscați-l.
4. Fixați la loc elicea ventilatorului pe axul motorului, puneți la loc elementul protector frontal și închideți-l cu ajutorul dispozitivelor de blocare.
5. Ventilatorul trebuie depozitat în locuri uscate.

DATE TEHNICE:

	diametru	putere/max	tensiunea de alimentare	Acest dispozitiv face parte din grupa de dispozitive cu clasa II în ceea ce privește izolația.
Ad7301	15 cm	15/30 W	220/240 V ~50/60Hz	Dispozitivul acesta este produs în conformitate cu cerințele directivelor: Dispozitiv electric de joasă tensiune (LVD) Compatibilitatea electromagnetă (EMC) Produs cu marcaj CE pe plăcuța de fabricație.
AD7302	23 cm	30/60 W	220/240 V ~50/60Hz	
AD7303	30 cm	40/80 W	220/240 V ~50/60Hz	
AD7304	40 cm	45/90 W	220/240 V ~50/60Hz	
Ad7305	40 cm	45/90 W	220/240 V ~50/60Hz	
AD7317	15 cm	15/30W	220/240V ~50/60Hz	



Din grija pentru mediul înconjurător. Ambalajele din carton vă rugăm să le transmiteți la centrele de maculatură. Sacii din polietilenă (PE) trebuie aruncați în recipientele pentru materialele plastice. Dispozitivul uzat trebuie transmis la punctul corespunzător de depozitare, deoarece componentele periculoase care se găsesc în dispozitiv pot fi foarte periculoase pentru mediul înconjurător. Dispozitivul electric trebuie transmis în așa fel încât să se limiteze utilizarea lui repetată. Dacă în dispozitiv se găsesc baterii acestea trebuie scoase și transmise către punctul de depozitare a acestora, separat.

BOSANSKI

OPŠTI USLOVI BEZBJEDNOSTI. VAŽNE UPUTE KOJE SE TIČU
BEZBJEDNOSTI UPOTREBE. PROČITAJTE IH PAŽLJIVO I
SAČUTOVAJTE KAKO BISTE IH KONSULTOVALI U BUDUĆNOSTI

1. Prije početka eksploatacije aparata treba pročitati uputstvo za upotrebu i postupati prema njegovim uputama. Proizvođač ne snosi odgovornost za štete koje su nastale uslijed nenamjenske upotrebe ili neodgovarajućeg rukovanja.
2. Aparat je namjenjen isključivo za kućnu upotrebu. Ne smije se koristiti u druge svrhe – koje nisu u skladu s njegovom namjenom.
3. Aparat treba priključiti isključivo u utičnicu sa uzemljenjem 220-240 V ~ 50/60 Hz. U cilju povećanja bezbjednosti eksploatacije, u jedno strujno kolo se ne može istovremeno priključiti više električnih uređaja.
4. Treba obraćati posebnu pažnju tokom korištenja aparata, kad se u blizini nalaze djeca. Nemojte dopustiti djeci da se igraju aparatom. Nemojte dozvoljavati djeci niti osobama koje nisu upoznate sa aparatom da ga koriste.
5. **UPOZORENJE:** Ovaj uređaj mogu da koriste djeca starija od 8 godina i osobe sa ograničenim fizičkim, osjetilnim i mentalnim sposobnostima ili osobe neiskusne te neupoznate sa uređajem, ako se upotreba vrši pod nadzorom osobe odgovorne za njihovu bezbjednost ili ako su ove osobe dobile upute vezane za bezbjednu upotrebu uređaja i svjesne su opasnosti vezanih za upotrebu uređaja. Djeca se ne smiju igrati sa uređajem. Čišćenje i konzervacija uređaja ne smije se vršiti od strane djece, sem ako su starija od 8 godina i vrše ove radnje pod nadzorom odrasle osobe
6. Uvijek nakon upotrebe, izvadite utikač iz utičnice za napajanje, pridržavajući utičnicu rukom. **NEMOJTE** vući mrežni kabel.
7. Ne potapati kabel, utikač ili sav aparat u vodu ili bilo koju drugu tečnost. Ne izlagati djeinstvu atmosferskih prilika (kiša, sunce i dr.) i ne koristiti u uslovima povišene vlažnosti (kupatila, „vlažne“ vikendice).
8. Periodično provjeravajte stanje kabela za napajanje. Ako je kabel za napajanje oštećen, treba biti promjenjen od strane specijalizovanog servisa sa ciljem sprječavanja opasnosti.
9. Nemojte koristiti aparat: kad je oštećen kabel za napajanje, nakon pada na tlo, kad je na bilo koji način oštećen, kad nepravilno radi. Nemojte samostalno popravljati aparat zbog opasnosti od udara struje. Oštećen aparat predajte odgovarajućem servisu da izvrši provjeru ili popravak. Sve popravke mogu vršiti isključivo ovlašteni servisi. Nepravilno izveden popravak može prouzročiti ozbiljnu opasnost za korisnika.
10. Aparat treba staviti na hladnu, stabilnu, ravnu površinu, daleko od zagrijanih kuhinjskih uređaja kao što su: štednjak, plinski plamenik i dr.
11. Nemojte koristiti aparat u blizini lako zapaljivih materijala.
12. Kabel za napajanje ne može visjeti preko ruba stola niti dodirivati vruće površine.
13. Aparat ili uređaj za napajanje ne smiju da budu priključeni na utičnicu bez nadzora.
14. Da se obezbijedi dodatna zaštita preporučujemo da u električnom krugu instalirate zaštitni uređaj diferencijalne struje (RCD) sa nominalnom diferencijalnom strujom, koja nije veća od 30 mA. U vezi sa tim treba se obratiti električaru-stručnjaku.

PODROBNI USLOVI BEZBJEDNOSTI

1. Smiju se koristiti samo originalni dijelovi za montažu, dostavljeni u setu sa ventilatorom.
 2. Uređaj se može uključiti tek nakon završene montaže. Uređaj djelimično sastavljen ne garantuje bezbjedno korištenje i pravilan rad.
- PAŽNJA: NEMOJTE UKLJUČIVATI VENTILATOR BEZ POSTAVLJENE PREDNJE I ZADNJE ZAŠTITE.**
3. Ventilator postaviti daleko od zavesa i drugih predmeta, koje bi ventilator tokom rada mogao uvući.
- Nemojte stavljati nikakve predmete pod zaštitu ventilatora. Ovo može dovesti do oštećenja tijela ili uređaja.

OPIS UREĐAJA (SLIKA 1 – modeli Ad7301, Ad7302, Ad7303, Ad7304, SLIKA 2 – AD7305)

- | | | |
|--------------------------|---------------------|----------------------|
| 1. Prednja zaštita | 2. Matica elise | 3. Elisa |
| 4. Matica zadnje zaštite | 5. Zadnja zaštita | 6. Tijelo motora |
| 7. Blokada glave motora | 8. Vod za napajanje | 9. Upravljački panel |

- | | | |
|--|---------------------------|----------------------|
| 10. Kućište podešavanja dovoda vazduha | 11. Vijak za pridržavanje | 12. Unutrašnja cijev |
| 13. Podešavanje visine | 14. Vanjska cijev | 15. Zaštita postolja |
| 16. Rešetkasto postolje | | |

MONTAŽA VENTILATORA

1. Uvjerite se da je vod za napajanje odspojen od mrežne utičnice.

Za model Ad7305:

- Sastavite postolje ventilatora (15), (16) i povežite ga sa vanjskom cijevi (14).
 - Spojite vanjsku cijev sa kućištem podešavanja dovoda zraka (10) uz pomoć vijka za pričvršćivanje (11).
2. Pričvrstite zadnju zaštitu (5) za tijelo motora (6) uz pomoć matice (4).
3. Natačite elisu ventilatora (3) na osovinu rotora. Pričvrstite maticom elise (2). Provjerite da li se elisa okreće bez otpora.
- Spojite prednju zaštitu (1) sa zadnjom (5) uz pomoć šarki-stezaljki smještenih na ivici prednje zaštite.

KORIŠTENJE UREĐAJA

1. Na upravljačkom panelu (9) pritisnite taster označen „0“, zatim priključite vod za napajanje na mrežnu utičnicu.
 2. Uključite ventilator pritiskom na taster „1“ ili „2“ (Ad7301, AD7302) ili „1“, „2“ ili „3“ (AD7303, Ad7304, Ad7305).
- Nakon nekoliko sekundi lopatice ventilatora će se okretati sa brzinom maksimalnom za dati stepen prenosa.
3. Da biste uključili oscilatorno kretanje ventilatora (horizontalno) pritisnite taster blokade glave motora (7).
- Povučenje tastera prema gore će uključiti horizontalno okretanje tijela.
- Možete podešavati vertikalni nagib ventilatora nagibajući tijelo ventilatora.

ČIŠĆENJE I ODRŽAVANJE

PAŽNJA: Nemojte dozvoliti da se pokvase motorni dio ili tasteri ventilatora.

1. Pre pristupanja čišćenju uređaja, izvadite utikač iz mrežne utičnice.
 2. Da biste očistili od prašine lopatice elise ventilatora, skinite prednji poklopac. Skinite elisu ventilatora sa osovine motora, obrišite vlažnom krpicom, zatim obrišite da bude suha.
 3. Uprijano tijelo motornog dijela obrišite malo vlažnom krpicom, bez detergenata. Obrišite da bude suho.
 4. Ponovo natakните elisu ventilatora na osovinu motora, postavite prednju zaštitu i bezbjedno zatvorite uz pomoć šarki.
- Ventilator treba čuvati u suhoj prostoriji.

TEHNIČKI PODACI:

	prečnik	snaga/max	napon napajanja
AD7301	15 cm	15/30 W	220/240 V ~50/60Hz
AD7302	23 cm	30/60 W	220/240 V ~50/60Hz
AD7303	30 cm	40/80 W	220/240 V ~50/60Hz
Ad7304	40 cm	45/90 W	220/240 V ~50/60Hz
AD7305	40 cm	45/90 W	220/240 V ~50/60Hz
AD7317	15 cm	15/30W	220/240V ~50/60Hz

Aparat ima II klasu izolacije, te ne zahtjeva uzemljenje.

Aparat ispunjava zahtjeve direktiva:
 Električni uređaj niskog napona (LVD)
 Elektromagnetna kompatibilnost (EMC)
 Proizvod je označen oznakom CE na nazivnoj tablici.



Brinući za okoliš. Molimo Vas da kartonska pakovanja odnesete u otkup otpadnog papira. Polietilenske džakove (PE) bacajte u kontejner za plastiku. Iskorišćen uređaj treba odneti na odgovarajuću deponiju, jer opasni sastojci koji se u njemu nalaze, mogu biti opasni za okoliš. Električni uređaj treba odneti na način, koji ograničava njegovu ponovnu upotrebu i korištenje. Ako se u uređaju nalaze baterije, treba ih izvaditi i odvojeno predati na deponiju. Uređaj se ne smije bacati u kontejner za komunalni otpad!!

A BIZTONSÁGRA VONATKOZÓ FONTOS UTASÍTÁSOK OLVASSA EL FIGYELMESEN, ÉS ŐRIZZE MEG A KÉSŐBBIEKRE

1. A készülék használatbavétele előtt olvassa el a kezelési útmutatót, és járjon el az abban leírtak szerint. A gyártó nem vállal felelősséget a rendeltetéstől eltérő használatból vagy a nem megfelelő kezelésből eredő esetleges károkért.
2. A berendezés kizárólag otthoni használatra készült. Ne használja, más, a rendeltetésétől eltérő célra.
3. A berendezést kizárólag 220-240 V ~ 50/60 Hz, földelt dugaszolóaljzatra szabad csatlakoztatni.
A biztonság fokozása érdekében egy áramkörre nem szabad egy időben nagyon sok elektromos készüléket kötni.
4. Különösen óvatosan kell eljárni a készülék használatakor, ha a közelben gyerekek tartózkodnak. Nem szabad megengedni, hogy a gyerekek játszanak a készülékkel, sem pedig azt, hogy a berendezést nem ismerő személyek használják.
5. FIGYELMEZTETÉS: Jelen készüléket használhatják 8 évnél idősebb gyermekek, valamint fizikai, érzékelő vagy pszichikai képességeikben korlátozott személyek, vagy olyan valaki, aki nem ismeri a készüléket, nincs vele tapasztalata, feltéve, hogy ez a biztonságukért felelős személy felügyeletével történik, vagy kioktatták őket a készüléknek biztonságos használatára, és tudatában vannak a használatával járó veszélyeknek. A gyerekek nem játszhatnak a berendezéssel. A berendezést ne tisztítsák és ne tartsák karban gyerekek, esetleg csak akkor, ha 8 évnél idősebbek, és ezt felügyelettel teszik.
6. Használat után húzza ki a dugaszt a hálózati dugaszolóaljzathoz úgy, hogy kézzel tartja a dugaszolóaljzatot. NE húzza a hálózati kábelnél fogva.
7. Ne merítse a kábelt, a dugaszt vagy az egész készüléket vízbe vagy más folyadékba. Ne tegye ki a készüléket az időjárás hatásainak (eső, napsütés stb.), és ne használja megnövekedett páratartalmú körülmények között (fürdőszoba, nedves kempingházak).
8. Időként ellenőrizze a hálózati kábel állapotát. Ha a hálózati kábel sérült, akkor a veszély megszüntetése érdekében azt erre specializált javítóműhelyben ki kell cseréltetni.
9. Ne használja a készüléket sérült hálózati kábellel, vagy ha azt leejtették, vagy bármilyen más módon megsérült, illetve rosszul működik. Ne javítsa önállóan a készüléket, mivel ez áramütés veszélyével jár. A sérült berendezést adja be megfelelő szervizbe ellenőrzésre vagy javításra. Bármilyen javítást kizárólag erre jogosult szerviz végezhet. A helytelenül végzett javítás komoly veszélyt jelenthet a használó számára.
10. A készüléket hideg, stabil, lapos felületre kell állítani, messze olyan konyhai készülékektől, amelyek felmelegedhetnek: pl. mikrosütőtől, gáztűzhelytől stb.
11. Ne használja a készüléket gyúlékony anyagok közelében.
12. A hálózati kábel nem lóghat az asztal szélén túl, vagy nem érhet forró felülethez.
13. Nem szabad felügyelet nélkül hagyni a bekapcsolt készüléket vagy tápegységet.
14. Plusz védelem érdekében ajánlott az elektromos áramkörbe 30 mA-t nem meghaladó névleges túláramra méretezett túláram-védőkapcsolót (RDC) kell beépíteni. Ezt villanszerelőre kell bízni.

RÉSZLETES BALESETVÉDELMI ELŐÍRÁSOK

1. Kizárólag eredeti, a ventilátorral egy csomagban szállított tartozékokat szabad használni.
2. A berendezés csak a teljes összeszerelése után szabad bekapcsolni. A részlegesen összeszerelt készülék nem garantálja a biztonságos használatot és a megfelelő működést.

FIGYELEM: NE KAPCSOLJA BE A VENTILÁTOR, HA NINCS FELRAKVA AZ ELSŐ ÉS A HÁTSÓ VÉDŐBURKOLAT.

3. A ventilátort a függönyöktől és más olyan tárgyaktól távol állítsa fel, amelyeket a működő ventilátor bekaphat.

Ne tegyen semmilyen tárgyat a ventilátor védőburkolatába. Ez testi sérülés vagy a készülék tönkremenetelének veszélyét hordozza magában.

A BERENDEZÉS LEÍRÁSA (1 ÁBRA – Ad7301, Ad7302, Ad7303, Ad7304, 2. ÁBRA – AD 7305 modellek)

- | | | |
|---------------------------------|-----------------------|------------------------|
| 1. Első védőburkolat | 2. A lapát anyája | 3. Lapát |
| 4. A hátsó védőburkolat anyája | 5. Hátsó védőburkolat | 6. A motor teste |
| 7. A motor forgófejének retesze | 8. Hálózati kábel | 9. Vezérlő panel |
| 10. A légáram-szabályzó háza | 11. Rögzítő csavar | 12. Belső cső |
| 13. Magasság állító | 14. Külső cső | 15. Talp védőburkolata |
| 16. Kereszt alakú talp | | |

A VENTILÁTOR ÖSSZESZERELÉSE

1. Győződjön meg róla, hogy a hálózati kábel ki van húzva a hálózati dugaszolóaljzatból.

Az Ad7305 modellnél:

– Tegye fel a ventilátor talpát (15, 16) és csatlakoztassa a külső csőhöz (14).

– A rögzítő csavarral (11) csavarozza a belső csövet a légáram-szabályzó házához (10).

2. Az anyával (4) rögzítse a hátsó védőburkolatot (5) a motorhoz (6).

3. Helyezze a ventilátor lapátját (3) a forgófej tengelyére. Rögzítse a lapát anyájával (2). Ellenőrizze, hogy a lapát szabadon forog-e.

Az első védőburkolat kerületén elhelyezett patentzárakkal kapcsolja össze az első védőburkolatot (1) a hátsóval (5).

A BERENDEZÉS HASZNÁLATA

1. A vezérlő panelen (9) nyomja meg a „0” jelzésű gombot, majd csatlakoztassa a hálózati kábelt a hálózati dugaszolóaljzatba.

2. Az „1” vagy a „2” (Ad7301, Ad7302) illetve az „1”, „2” vagy „3” (Ad7303, Ad7304, Ad7305) gombot megnyomva, kapcsolja be a ventilátort. Néhány másodperc múlva a ventilátor lapátja elkezd forogni az adott sebességnek megfelelő maximális fordulatszámmal.

3. Ha be akarja kapcsolni a ventilátor testének oszcilláló mozgását (vízszintes síkban), nyomja meg a motorfej reteszének gombját (7). Ha kihúzza a gombot felfelé, kikapcsolja a test vízszintes síkban történő elfordulását.

Szabályozhatja a ventilátor függőleges dőlését, megdöntve a ventilátor testét.

TISZTÍTÁS ÉS KARBANTARTÁS

FIGYELEM: Ne engedje, hogy a motorrész vagy a ventilátor gombjait nedvesség érje.

1. A tisztítás megkezdése előtt húzza ki a dugaszt a hálózati dugaszolóaljzatból.

2. A ventilátor lapátjainak portalanításához vegye le az első védőburkolatot. Vegye le a ventilátor lapátot a motor tengelyéről, törölje át egy nedves ronggyal, majd törölje szárazra.

3. A beszennyeződött motortestet törölje át egy tiszta vízzel enyhén benedvesített törülköendővel. Törölje szárazra.

4. Helyezze vissza a lapátot a ventilátor motorjának tengelyére, tegye fel az első védőburkolatot, és biztonságosan csukja a patentzárakkal.

5. A ventilátort tartsa száraz helyen.

MŰSZAKI ADATOK:

	átmérő	teljesítmény/max	tápfeszültség	
Ad7301	15 cm	15/30 W	220/240 V ~50/60Hz	A berendezés II. szigetelési osztály szerint készült, nem igényel földelést.
Ad7302	23 cm	30/60 W	220/240 V ~50/60Hz	A berendezés megfelel a következő direktíváknak:
Ad7303	30 cm	40/80 W	220/240 V ~50/60Hz	Kisfeszültségű elektromos berendezések (LVD)
Ad7304	40 cm	45/90 W	220/240 V ~50/60Hz	Elektromágneses kompatibilitás (EMC)
Ad7305	40 cm	45/90 W	220/240 V ~50/60Hz	A termék CE jelzéssel van jelölve az adattáblán
Ad7317	15 cm	15/30 W	220/240V ~50/60Hz	



A környezet védelme érdekében kérjük külön karton dobozok és műanyag zsákokat és dobja őket a megfelelő hulladék közé. Használt készüléket kell eljuttatni a kijelölt gyűjtőhelyekre miatt veszélyes elemek alkatrészeket, amelyek hatással lehetnek a környezetre. Ne dobja a készüléket a közös szemétkosárba.

SUOMI

KÄYTTÖTURVALLISUUSEHDOT

LUE HUOLELLISESTI JA SÄILYTÄ TULEVAA KÄYTTÖÄ VARTEN

1. Ennen laitteen käyttöönottoa lue tämä käyttöohje ja noudata sen määräyksiä. Valmistaja ei ole vastuussa väärinkäytöstä tai virheellisestä huollosta aiheutuvista vahingoista.

2. Laite on tarkoitettu ainoastaan kotitalouskäyttöön. Älä käytä laitetta käyttötarkoituksensa vastaisella tavalla.

3. Laite on kytkettävä ainoastaan maadoitettuun 220-240 V ~ 50/60 Hz pistorasiaan.

Käyttöturvallisuuden parantamiseksi yhteen sähköpiiriin ei saa kytkeä samanaikaisesti useampia sähkölaitteita.

4. Toimi erittäin varovaisesti, mikäli laitteen käyttöaikana sen lähellä on lapsia. Älä anna

lasten leikkiä laitteella; kiellä lapsia ja laitteeseen perehtymättömiä henkilöitä käyttämästä sitä.

5. VAROITUS: Laitetta saavat käyttää yli 8-vuotiaat lapset sekä liikuntarajoitteiset ja vajaamieliset tai laitteen käyttöön perehtymättömät henkilöt ainoastaan heidän turvallisuudestaan vastaavan henkilön valvonnassa tai mikäli he ovat saaneet opastusta laitteen turvallisesta käytöstä ja ovat tietoisia mahdollisista siihen liittyvistä käyttövaaroista. Lapset eivät saa leikkiä laitteella. Lapset eivät saa puhdistaa tai käsitellä laitetta, paitsi jos he ovat vähintään 8-vuotiaita ja tekevät sitä valvonnassa.

6. Aina käytön jälkeen irrota pistoke pitäen kädellä pistorasiasta. ÄLÄ vedä virtajohtosta.

7. Älä upota virtajohtoa, pistoketta tai koko laitetta veteen tai muihin nesteisiin. Älä altista laitetta säävaikutukselle (vesisade, aurinko, jne.). Älä käytä hyvin kosteissa tiloissa (kylpyhuone, kostea mökki).

8. Tarkista säännöllisesti johdon kunto. Jos virtajohto on vaurioitunut, se on korjattava valtuutetussa huoltoliikkeessä vaaratilanteiden välttämiseksi.

9. Älä käytä laitetta, mikäli sen virtajohto on vaurioitunut tai jos laite on pudonnut tai vaurioitunut muulla tavalla tai se ei toimi oikein. Älä korjaa laitetta omaehtoisesti sähköiskuvaaran vuoksi. Vie viallinen laite asianmukaiselle huoltoliikkeelle tarkastettavaksi ja korjattavaksi. Kaikkia korjauksia saa tehdä ainoastaan valtuutetussa huoltoliikkeessä. Virheellinen korjaus voi aiheuttaa käyttäjän vakavan loukkaantumiskehityksen.

10. Sijoita laite viileälle, tukevalle ja tasaiselle alustalle, pitäen turvaväliä lämmityslaitteista ja kodinkoneista, kuten sähköhellasta, kaasupolttimista jne.

11. Älä käytä laitetta tulenarkojen aineiden läheisyydessä.

12. Virtajohto on estettävä roikkumisesta pöydän reunan yli tai kuumien pintojen koskettamisesta.

13. Älä jätä laitetta tai virransyöttölaite pistorasiaan ilman valvontaa.

14. Lisäsuojauksen varmistamiseksi suositellaan asentamaan laitteen virtapiiriin vikavirtasuojakytkimen (RCD), jonka nimellisvirta on korkeintaan 30 mA. Tältä osin on otettava yhteyttä pätevään sähköasentajaan.

LAITEKOHTAISET TURVAEHDOT

1. Käytä vain alkuperäisiä tuuletin mukana toimitettuja asennusosia.

2. Laitetta saa kytkeä päälle ainoastaan kun kaikki sen osat on asennettu paikalleen. Vain osittain asennettu ja käynnistetty laite ei ole käyttöturvallinen eikä toimi oikein.

HUOM: ÄLÄ KYTKE TUULETINTA PÄÄLLE, MIKÄLI SEN ETU- JA TAKASUOJUS EI OLE ASENNETTU PAIKALLEEN.

3. Tuuletinta ei saa jättää verhojen ja sellaisten esineiden lähelle, jotka voisivat tarttua käynnissä olevaan tuulettimeen.

Älä laita mitään esineitä tuuletin suojukseen. Siitä aiheutuu loukkaantumis- ja laitteen vaurioitumisvaara.

LAITTEEN RAKENNE (KUVA 1 – mallit Ad7301, Ad7302, Ad7303, Ad7304, KUVA 2 – AD7305)

- | | | |
|--------------------------|---------------------|--------------------|
| 1. Etusuojus | 2. Potkurimutteri | 3. Potkuri |
| 4. Takasuojuksen mutteri | 5. Takasuojus | 6. Moottorirunko |
| 7. Moottorikannen lukko | 8. Virtajohto | 9. Ohjauspaneeli |
| 10. Tuuletussäädin | 11. Kiinnityspultti | 12. Sisäputki |
| 13. Korkeuden säätö | 14. Ulkoputki | 15. Alustan suojus |
| 16. Alustaristikko | | |

TUULETTIMEN ASENNUS

1. Varmista, että virtajohto on irrotettu pistorasiasta.

Ad7305-mallin kohdalla:

– Pane kokoon tuuletin alusta (15, 16) ja yhdistä siihen ulkoputki (14).

- Yhdistä sisäputki tuuletussäätimeen (10) kiinnityspullilla (11).
- 2. Kiinnitä takasuojus (5) moottorirunkoon (6) mutterilla (4).
- 3. Aseta potkuri (3) roottoriakseliin. Kiinnitä potkuri mutterilla (2). Varmista, että potkuri pyörii kevyesti.
- 4. Kiinnitä etusuojus (1) takasuojukseen (5) etusuojuksen reunassa olevilla sarananipistimillä.

LAITTEEN KÄYTTÖ

1. Ohjauspaneelista (9) paina "0"-painiketta ja kytke virtajohto pistorasiaan.
 2. Kytke tuuletin päälle painamalla "1" tai "2"-painiketta (AD7301, AD7302) taikka "1", "2" tai "3"-painiketta (AD7303, AD7304, AD7305). Parin sekunnin kuluttua tuuletimen potkuri alkaa pyöriä asetuksen maksiminopeudella.
 3. Tuuletinrunkon värähtelyliikkeen päälle kytkemiseksi (vaakasuoja) paina moottorikannen lukituspainiketta (7). Mikäli painiketta vedetään ylöspäin rungon vaakasuoja kääntöliike sammuu.
- Voit säädä tuuletin kallistuskulmaa kallistamalla runkoa.

PUHDISTUS JA HUOLTO

HUOM: Vältä moottorin tai painikkeiden kastumista.

1. Ennen laitteen puhdistuksen aloittamista irrota pistoke pistorasiasta.
2. Potkurin piinalle saostuneen pölyn poistamiseksi irrota etusuojus. Irrota potkuri moottoriakselista, ja pyyhkäise sitä ensin kostealla kankaalla ja sitten kuivaksi kuivalla kankaalla.
3. Likainen moottorirunko on pyyhkäistävä kostealla kankaalla ilman puhdistusaineita. Sitten pyyhkäise moottorirunko kuivaksi.
4. Asenna potkuri uudelleen moottoriakseliin sekä asenna takaisin ja lukitse etusuojus saranoiden avulla.
5. Tuuletinta on säilytettävä kuivassa tilassa.

TEKNISET TIEDOT:

	halkaisija	teho/max	syöttöjännite
AD7301	15 cm	15/30 W	220/240 V ~50/60Hz
AD7302	23 cm	30/60 W	220/240 V ~50/60Hz
AD7303	30 cm	40/80 W	220/240 V ~50/60Hz
AD7304	40 cm	45/90 W	220/240 V ~50/60Hz
AD7305	40 cm	45/90 W	220/240 V ~50/60Hz
AD7317	15 cm	15/30W	220/240V ~50/60Hz

Laitte kuuluu II-luokan eritysluokkaan ja vaatii maadoitetun pistorasian.

Laitte on EU-direktiivien mukainen:

- Matalan jännitteen direktiivi (Low voltage directive: LVD)

- Sähkömagneettinen yhteensopivuus (Electromagnetic compatibility: EMC)

Laitte on merkitty CE-merkinnällä



Suojellaksesi ympäristöäsi: hävitä pahvilaatikot ja muovipussit ja kierrätä ne niille tarkoitetuissa jäteastioissa. Käytetyt koneet tulevat toimittamaan niihin erioistuneisiin keräyspisteisiin ympäristölle vaarallisten aineiden takia. Älä hävitä laitteita sekajätteessä.

РУССКИЙ

МЕРЫ БЕЗОПАСНОСТИ

1. Перед началом использования устройства ознакомьтесь внимательно с инструкцией по обслуживанию и следуйте указаниям содержащимся в ней. Производитель не несет ответственности за неправильное обращение с прибором а так же за вред причиненый во время использования устройства в несоответствии с его предназначением или его несоответствующим обслуживанием.
2. Прибор не предназначен для промышленного применения. Устройство служит только для домашнего использования. Не употреблять устройство с другой целью, не соответствующей его предназначению.
3. Устройство следует подключать только к гнезду 220-240 В ~ 50/60 Гц. Для повышения безопасности не следует одновременно подключать к одной цепи тока несколько электрических устройств.
4. Следует соблюдать особую осторожность во время использования устройства, когда вблизи находятся дети. Не позволяйте детям играть с прибором. Не оставляйте включенный прибор без присмотра.
5. ВНИМАНИЕ: Устройство не предназначено для использования лицами (в том числе детьми младше 8 лет) с ограниченной физической и умственной способностью, или с отсутствием опыта или ознакомления с устройством, разве, что это происходит при надзоре лица ответственного за их безопасность и в соответствии с инструкцией употребления устройства.
6. После окончания использования устройства обязательно отключайте прибор от

электросети. НЕ тяните прибор за сетевой кабель.

7. Не оставляйте включенный прибор без присмотра.

8. Во избежание поражения электрическим током и возгорания, не погружайте прибор в воду или другие жидкости. Не выставляйте устройство на действия атмосферных условий (дождь, солнце и пр.), не употребляйте при условиях повышенной влажности (ванные комнаты, влажные летние домики).

9. Периодически проверяйте состояние шнура питания. Если провод повреждён, его следует заменить в специализированной ремонтной мастерской.

10. Не используйте устройство с повреждённым шнуром питания. Не используйте в случае если прибор неправильно работает. Не осуществляйте ремонт устройства самостоятельно, так как это угрожает поражением током. При возникновении неполадок обратитесь в ближайший сервисный центр. Неправильно осуществлённый ремонт может причинить вред пользователю.

11. Следует устанавливать устройство на холодной, устойчивой, ровной поверхности, вдалеке от нагревающей кухонной техники такой как: электрическая плита, газовая горелка и др. Провод питания не может висеть за краем стола или соприкасаться к горячими поверхностями

12. Не используйте устройство вблизи легковоспламеняющихся материалов.

13. Запрещено оставлять прибор включенным без присмотра.

14. Не включайте вентилятор без установленных защитных решеток.

15. Во избежание поражения электрическим током и возгорания, не погружайте прибор в воду.

ОСОБЫЕ МЕРЫ ПРЕДОСТОРОЖНОСТИ:

1. Следует использовать только оригинальные запчасти, входящие в комплект.

2. Не подключайте прибор к электросети, предварительно полностью не собрав его.

ВНИМАНИЕ: Не включайте вентилятор без установленных защитных решеток.

3. Устройство следует устанавливать вдали от гардин, штор, занавесок и других предметов которые могут быть втянуты вентилятором.

4. Не вкладывать посторонних предметов в защитную решетку, так как это может повредить устройство целиком.

ОПИСАНИЕ ПРИБОРА (рисунок 1 – модели Ad7301, AD7302,AD7303,AD7304, рисунок 2 - AD7305)

1. Защитная решетка (передняя)

2. Гайка крепления лопостей

3. Лопасты

4. Гайка крепления задней решетки

5. Защитная решетка (задняя)

6. Кожух электродвигателя

7. Кнопка включения режима поворота

8. Сетевой шнур

9. Кнопки управления

10. Защитный кожух

11. Гайка крепления

12. Внутренняя трубка

13. Регулятор высоты

14. Внешняя трубка

15. Декоративная накладка

16. Крестообразная подставка

СБОРКА ВЕНТИЛЯТОРА

1. Не подключайте прибор к электросети, предварительно полностью не собрав его.

для модели AD7305:

- Установите стойку на основание (15,16) и соедините с внешней трубкой (14)
- Соедините внутреннюю трубку с защитным кожухом (10) при помощи гайки крепления (11)
- Совместите заднюю решетку (5) с корпусом электродвигателя (6) при помощи гайки крепления задней решетки (4)
- 3. Установите лопасти (3) на вал двигателя. Закрепите винтом (2). Проверьте вращение лопастей.
- 4. Совместите переднюю (1) и заднюю (5) решетки и скрепите их фиксаторами.

РАБОТА

1. Перед началом работы устройства, убедитесь что скорость установлена на «0», только после этого подключите устройство к электросети.
2. Вентилятор может работать в следующих скоростных режимах «1» или «2» (Ad7301, AD7302), «1», «2» или «3» (AD7303, AD7304,AD7305) как указано на панели усраждения.
3. На кожухе двигателя расположена кнопка включения (7) режима поворота вентилятора. Если нажать (утопить) эту кнопку, двигатель с лопастями начнет поворачиваться в разные стороны.Чтобы отменить режим поворота, вытяните кнопку обратно
4. Наклоняя корпус вентилятора вы сможете регулировать направление воздушного потока.

ОЧИСТКА И УХОД

1. Перед очисткой обязательно отключайте прибор от электросети.
2. Не используйте абразивные чистящие средства.
3. Протрите защитную решетку, лопасти и основание влажной мягкой тканью затем вытрите насухо.
4. Храните изделие при нормальных условиях в сухом помещении.

ТЕХНИЧЕСКИЕ ХАРАКТЕРИСТИКИ

	диаметр	мощность	напряжение питания
Ad7301	15 см	15/30 Вт	220-240В~50/60Гц
AD7302	23 см	30/60 Вт	220-240В~50/60Гц
AD7303	30 см	40/80 Вт	220-240В~50/60Гц
AD7304	40 см	45/90 Вт	220-240В~50/60Гц
AD7305	40 см	45/90 Вт	220-240В~50/60Гц
AD7317	15 см	15/30Вт	220-240В~50/60Гц

Устройство имеет II класс изоляции и не требует заземления.

Устройство отвечает требованиям директив ЕС:

- Электрический прибор низкого напряжения (LVD),
 - Директива по электромагнитной совместимости (EMC).
- Прибор маркирован знаком соответствия CE.



Забываясь об окружающей среде.. Упаковку из картона передайте, пожалуйста, на макулатуру. Полиэтиленовые мешки (PE) выкидать в резервуар для пластмассы. Изношенное устройство надо передать в соответствующую точку хранения, так как находящиеся в устройствеопасные составляющие могут являться угрозой для окружающей среды. Электрическое устройство надо передать таким образом, чтобы ограничить его повторное употребление и использование. Если в устройстве находятся батареи, их надо вытянуть и передать в точку хранения отдельно. Устройство не выкидать в резервуар для коммунальных отходов!

ITALIANO

CONDIZIONI GENERALI DI SICUREZZA

LE IMPORTANTI ISTRUZIONI CHE RIGUARDANO LA SICUREZZA D'USO VANNO LETTE CON ATTENZIONE E CONSERVATE PER FUTURE CONSULTAZIONI

1. Prima di procedere all'utilizzo dell'apparecchio è necessario leggere attentamente le sue istruzioni d'uso e seguire le indicazioni ivi contenute. Il fabbricante non è responsabile dei danni derivanti dall'uso improprio o scorretto del dispositivo.
2. L'apparecchio è destinato esclusivamente ad uso domestico. Non utilizzarlo per scopi diversi rispetto a quelli per cui è stato costruito.
3. L'apparecchio deve essere collegato esclusivamente alla presa con messa a terra 220-240 V ~ 50/60 Hz. Al fine di garantire una maggiore sicurezza di utilizzo, allo stesso circuito elettrico non devono essere collegati contemporaneamente molti dispositivi elettrici.
4. È necessario prestare particolare attenzione durante utilizzo dell'apparecchio se nelle sue vicinanze sono presenti bambini. Non permettere ai bambini di giocare con l'apparecchio; vietare ai bambini o ad altre persone non esperte di utilizzare l'apparecchio.
5. **AVVERTENZA:** La presente apparecchiatura può essere utilizzata da bambini di età superiore agli 8 anni, da persone con capacità mentali, fisiche o sensoriali ridotte oppure prive di esperienza o conoscenze adatte, a condizione che ci sia una supervisione di una persona responsabile o che abbiano ricevuto assistenza o formazione per utilizzare l'apparecchio in maniera sicura e capiscano i potenziali pericoli associati a tale uso. I bambini non devono giocare con l'apparecchio. La pulizia e manutenzione dell'apparecchio non devono essere effettuate dai bambini, a meno che non abbiano compiuto 8 anni e non si trovino sotto la supervisione di un adulto.

6. Dopo ogni utilizzo disinserire la spina di alimentazione dalla presa elettrica, tenendo la presa con una mano. **NON** tirare il cavo di alimentazione.
 7. Non immergere il cavo, la spina o l'intero apparecchio in acqua o in altri liquidi. Non esporre l'apparecchio agli agenti atmosferici (pioggia, sole ecc.) e non utilizzarlo nelle condizioni di umidità (bagni, bungalow umidi).
 8. Controllare periodicamente le condizioni del cavo di alimentazione. Se il cavo di alimentazione risulta danneggiato, per prevenire potenziali pericoli dovrebbe essere sostituito da una ditta di riparazioni specializzata.
 9. Non usare l'apparecchio se il cavo di alimentazione è danneggiato oppure se l'apparecchio stesso è caduto, ha subito qualsiasi altro danno o lavora in modo irregolare. Non riparare l'apparecchio autonomamente, perché c'è pericolo di folgorazione. L'apparecchio danneggiato deve essere consegnato al centro di assistenza autorizzato al fine di eseguire un controllo o una riparazione. Le riparazioni possono essere effettuate solo da centri di assistenza autorizzati. La riparazione eseguita in modo scorretto può causare gravi pericoli per l'utente.
 10. Posizionare l'apparecchio su una superficie fredda, stabile ed uniforme, lontano dalle fonti di calore quali: forno elettrico, fornelli a gas ecc.
 11. Non utilizzare il dispositivo nelle vicinanze dei materiali infiammabili.
 12. Non lasciare pendere il cavo dagli angoli del tavolo e non toccare superfici calde.
 13. Non è consentito lasciare l'apparecchio o il caricabatterie con il cavo inserito nella spina senza vigilanza.
 14. Per garantire una protezione supplementare è raccomandato installare nel circuito elettrico un dispositivo RCD con corrente differenziale nominale non superiore a 30 mA. Per questo è necessario rivolgersi al personale elettrico specializzato.
 15. Non permettere che la parte del dispositivo con motore sia bagnata.
 16. Utilizzare soltanto gli originali accessori di montaggio forniti in dotazione al dispositivo.
 17. Accendere il dispositivo solo dopo il completo montaggio. Il dispositivo montato parzialmente e acceso non garantisce il sicuro e corretto funzionamento.
- ATTENZIONE: NON ACCENDERE IL VENTILATORE SENZA LA PROTEZIONE ANTERIORE E POSTERIORE.**
18. Posizionare il ventilatore lontano da tende, cortine e altri oggetti che possono essere intrappolati dal ventilatore in funzione.
 19. Non inserire alcuni oggetti nella protezione del ventilatore per non causare lesioni del corpo o danni del dispositivo.

DESCRIZIONE DEL DISPOSITIVO (FIG 1 – modelli Ad7301, Ad7302, Ad7303, Ad7304, FIG 2 – AD7305)

- | | | |
|--|--------------------------|---------------------------|
| 1. Protezione anteriore | 2. Tappo dell'elica | 3. Elica con pale |
| 4. Tappo della protezione posteriore | 5. Protezione posteriore | 6. Corpo motore |
| 7. Blocco testa motore | 8. Cavo di alimentazione | 9. Pannello di comando |
| 10. Involucro della regolazione del soffio | 11. Vite di fissaggio | 12. Tubo interno |
| 13. Regolazione dell'altezza | 14. Tubo esterno | 15. Protezione della base |
| 16. Base a croce | | |

MONTAGGIO DEL VENTILATORE

1. Assicurarsi che il cavo di alimentazione è staccato dalla presa di rete.
Per il modello Ad7305:
– Assemblare la base del ventilatore (15, 16) e collegarla con il tubo esterno (14).
– Collegare il tubo interno con la protezione della regolazione del soffio (10) con vite di fissaggio (11).
2. Fissare la protezione posteriore (5) al corpo motore (6) con tappo (4).
3. Inserire l'elica del ventilatore (3) sull'asse del rotore. Fissare con tappo dell'elica (2). Verificare se le pale si girano liberamente.
4. Collegare la protezione anteriore (1) e posteriore (5) con serrature a cerniera poste sul perimetro della protezione anteriore.

USO DEL DISPOSITIVO

1. Sul pannello di comando (9) premere il tasto "0" e collegare il cavo di alimentazione alla presa di rete.
2. Accendere il ventilatore, premendo il tasto "1" o "2" (Ad7301, Ad7302) oppure "1", "2" o "3" (Ad7303, Ad7304, Ad7305). Dopo qualche secondo le pale del ventilatore cominceranno a ruotare a massima velocità.
3. Per attivare il movimento oscillante del corpo ventilatore (orizzontale), premere il tasto di blocco della testa motore (7). Togliendo il tasto in alto si spegne la rotazione orizzontale del corpo.
4. E' possibile regolare l'inclinazione verticale del ventilatore inclinando il corpo del ventilatore.

MANUTENZIONE E PULIZIA

ATTENZIONE: Non bagnare la parte con motore ne' tasti del ventilatore.

1. Prima di lavare il dispositivo, scollegare la spina dalla presa.
2. Per pulire le pale dell'elica del ventilatore di polvere, togliere la protezione anteriore. Togliere l'elica all'asse del motore e pulire con panno umido e asciugare.
3. Se il corpo motore è sporco, pulirlo leggermente con panno umido, senza detersivi. Asciugare.
4. Conservare il ventilatore in luogo asciutto.

DATI TECNICI

	dijametro	potenza nominale /potenza massima	tensione di alimentazione
AD7301	15 cm	15/30W	220-240V~50/60Hz
AD7302	23 cm	30/60W	220-240V~50/60Hz
AD7303	30 cm	40/80W	220-240V~50/60Hz
AD7304	40 cm	45/90W	220-240V~50/60Hz
AD7305	40 cm	45/90W	220-240V~50/60Hz
AD7317	15 cm	15/30W	220-240V~50/60Hz



Prendiamoci cura dell'ambiente naturale. I contenitori in cartone dovrebbero essere portati all'apposito punto di raccolta. I sacchi in polietilene (PE) vanno buttati nel contenitore per la plastica. L'apparecchio fuori uso deve essere rottamato presso un centro di raccolta autorizzato, poiché contiene elementi pericolosi che potrebbero costituire una minaccia per l'ambiente. Il dispositivo elettrico deve essere consegnato in modo da limitare il suo riutilizzo. Se l'apparecchio contiene batterie, è necessario rimuoverle e smaltirle separatamente.

HRVATSKI

OPĆI UVJETI SIGURNOSTI VAŽNE SIGURNOSNE UPUTE ZA UPORABU PROČITAJTE PAŽLJIVO I DRŽITE ZA BUDUĆNOST

1. Prije uporabe stroja pročitajte upute za uporabu i slijedite upute sadržane u njemu. Proizvođač ne odgovara za štetu nastalu korištenjem suprotno za namjeravanu uporabu uređaja ili neodgovarajućim rukovanjem.
2. Uređaj se koristi samo za kućnu uporabu. Nemojte koristiti za druge svrhe osim namijenjene uporabe.
3. Povežite uređaj samo u uzemljenu utičnicu 220-240 V ~ 50/60 Hz. Kako bi se povećala operativna sigurnost za jedan strujni krug u isto vrijeme, nemojte priključivati više električnih uređaja.
4. Budite oprezni prilikom korištenja uređaja kada su djeca u blizini. Nemojte dopustiti djeci da se igraju s uređajem. Ne dopustite djeci ili ljudima koji nisu upoznati s uređajem na njegovu uporabu.
5. **UPOZORENJE:** Ova oprema može se koristiti od strane djece preko 8 godina i osobe s ograničenim fizičkim, osjetilnim ili mentalnim sposobnostima, ili osobe koja nema iskustva ili znanja, ako je to učinjeno pod nadzorom osobe odgovorne za njihovu sigurnost ili su im date upute o sigurnom korištenju uređaja i oni su svjesni opasnosti povezan s njegovom uporabom. Djeca ne bi trebali igrati s opremom. Čišćenje i radovi održavanja ne treba obavljati djeca, osim ako su preko 8 godina i te radnje izvode pod nadzorom.
6. Uvijek nakon uporabe, izvucite utikač iz utičnice držeći rukom utičnicu. NE vucite za mrežni kabel.
7. Nemojte uranjati kabel, utikač i cijeli uređaj u vodu ili druge tekućine. Nemojte izlagati uređaj na vremenske uvjete (kišu, sunce, itd.) niti koristite u uvjetima povećane vlažnosti (kupaonice, vlažni bungalovi).
8. Povremeno provjerite stanje kabela za napajanje. Ako je kabel za napajanje oštećen, to bi trebao biti zamijenjen od strane specijalističkog servisa kako bi se izbjegli rizici.
9. Nemojte koristiti uređaj s oštećenim napajalnim kabelom ili ako je bio ispušten ili oštećen na bilo koji drugi način ili nepravilno radi. Nemojte popravljati uređaj sami, jer to može izazvati strujni udar. Oštećeni uređaj dajte na odgovarajući servis kako bi se provjerilo ili popravljano. Bilo kakve popravke mogu samo raditi ovlaštene servisne točke. Nepravilno urađjen popravak može dovesti do ozbiljnih opasnosti za korisnika.
10. Trebali bi staviti uređaj na hladnu, čvrstu i ravnu plohu, daleko od toplinskih kuhinjskih aparata, kao što su: električni štednjak, plinski plamenik, itd.
11. Nemojte koristiti uređaj blizu zapaljivih materijala.
12. Kabel napajanja ne može da visi preko ruba stola ili dodiruje vruće površine.
13. Nemojte ostavljati uključen uređaj ili ispravljač u utičnici bez nadzora.
14. Za dodatnu zaštitu, poželjno je instalirati u strujni krug uređaja diferencijalne struje (RCD) s nazivnom diferencijalnom strujom koja ne prelazi 30 mA. U tom smislu, obratite se kvalificiranom električaru.
15. Nemojte dopustiti do prodiranja vode u motorni dio uređaja.
16. Treba koristiti samo originalne montažne dijelove dostavljene u kompletu s ventilatorom.
17. Uređaj može biti isključen tek nakon potpunog sklapanja. Djelomično montiran i uključen

uređaj ne omogućava sigurnosnu uporabu i pravilan rad.

PAZnja: NEMOJTE UKLJUCIVATI VENTILATOR BEZ POSTAVLJENE PREDNJE I ZADNJE ZASTITE.

18. Ventilator treba staviti daleko od zavjesa i drugih predmeta koje uključen ventilator može uvući.

19. Nemojte umetati nikakve predmete u oslonac ventilatora. Može to prouzročiti oštećenje tijela ili uređaja.

OPISUREĐAJA(CRTEŽ 1 – modeli Ad7301, Ad7302, Ad7303, Ad7304, CRTEŽ 2 – AD7305)

- | | | |
|-------------------------------------|----------------------|-----------------------|
| 1. Prednji poklopac | 2. Matica propelera | 3. Propeler |
| 4. Matica stražnjeg poklopca | 5. Stražnji poklopac | 6. Tijelo motora |
| 7. Blokada glave motora | 8. Napajajući kabal | 9. Upravljačka ploča |
| 10. Kucište podešavanja ispuhivanja | 11. Pričvrсни vijak | 12. Unutarnja cijev |
| 13. Podešavanje visine | 14. Vanjska cijev | 15. Poklopac postolja |
| 16. Križno postolje | | |

SKLAPANJE VENTILATORA

1. Uvjerite se je li napajajući kabal isključen iz utičnice.

Za model Ad7305:

- Sklopite postolje ventilatora (15, 16) i spojte sa vanjskom cijevi (14).
- Spojite unutarnju cijev sa kucištem podešavanja ispuhivanja (10) uz pomoć pričvrsnog vijka (11).
2. Zamontirajte zadnji poklopac (5) s tijelom motora (6) uz pomoć matice (4).
3. Stavite propeler ventilatora (3) na bolcnu rotora. Pričvrstite maticu propelera (2). Provjerite je li se propeler slobodno okreće.
4. Spojite prednji poklopac (1) sa zadnjim (5) pomoću zatezajnih stezaljki smještenih na obodu prednjeg poklopca.

UPORABA UREĐAJA

1. Na upravljačkoj ploči (9) pritisnite tipku označenu "0" i nakon toga priključite napojni kabal u strujnu utičnicu.
2. Uključite ventilator pritiskajući tipku "1" ili "2" (Ad7301, Ad7302) ili "1", "2" ili "3" (Ad7303, Ad7304, Ad7305). Nakon nekoliko sekundi lopatice ventilatora će se početi okretati s maksimalnom brzinom za zadani način rada.
3. Za uključivanje oscilirajućeg pokreta tijela ventilatora (vodoravno) pritisnite tipku blokade glave motora (7). Premještanje tipke prema gore isključuje vodoravno obrtanje tijela.
4. Možete podešavati okomit nagib ventilatora naginjanjem tijela ventilatora.


ČIŠĆENJE I ODRŽAVANJE

PAZnja: Nemojte dopustiti do prodiranja vode u motorni dio uređaja i u tipke.

1. Prije čišćenja uređaja izvadite utikač iz utičnice.
2. U cilju čišćenja lopatica propelera ventilatora od prašine, skinite prednji poklopac. Nakon toga treba skinuti propeler ventilatora s bolcne motora, prebrisati vlažnom krpicom i obrisati da bude suho.
3. Zaprlijanotijelo motornog dijela prebrisati neznatno vlažnom krpicom, bez deterdženata. Obrišite da bude suho.
4. Ventilator čuvajte u suhom mjestu.

TEHNICKI PODACI

	promjer	nominalna snaga/ maksimalna snaga	napajanje
AD7301	15 cm	15/30W	220-240V~50/60Hz
AD7302	23 cm	30/60W	220-240V~50/60Hz
AD7303	30 cm	40/80W	220-240V~50/60Hz
AD7304	40 cm	45/90W	220-240V~50/60Hz
AD7305	40 cm	45/90W	220-240V~50/60Hz
AD7317	15 cm	15/30W	220-240V ~50/60Hz

 Vodimo brigu o prirodnom okolišu. Kartonsku ambalažu molimo prenijeti na otpadni papir. Polietilen (PE) vreće bacati u kontejner za plastiku. Istrošena oprema treba biti premještena na prikladno mjesto za pohranu, jer sadrže u uređaju opasne tvari mogu predstavljati opasnost za okoliš. Električni uređaj mora biti predat u takvom stanju da se smanji mogućnost njegove ponovne upotrebe. Ako vaš uređaj ima baterije, treba njih ukloniti i predati na mjesto za pohranu odvojeno.

SLOVENŠČINA

VARNOŠTNE RAZMERE. PREBERITE NAVODILA ZA UPORABO IN JIH SKRBNNO SHRANITE ZA PRIHODNJO UPORABO.

Zaradi pogojev v garanciji, če se naprava uporablja v komercialne namene.

1. Pred uporabo izdelka preberite navodila za uporabo. Proizvajalec ni odgovoren za kakršnokoli škodo zaradi zlorabe izdelka.

2. Izdelek se uporablja samo v zaprtih prostorih. Ne uporabljajte izdelka za kakršenkoli namen, ki ni v skladu z njegovo uporabo.

3. Napetost naprave je 220-240 V ~ 50/60 Hz. Ne povežite več naprav z eno vtičnico, zaradi varnostnih razlogov.

4. Bodite previdni ko uporabljate izdelek v bližini otrok. Ne pustite, da se otroci igrajo z izdelkom. Ne pustite, da napravo uporabljajo otroci in ljudje, ki niso seznanjeni z navodili za uporabo izdelka.

5. **OPOZORILO:** To napravo lahko uporabljajo samo otroci, stari nad 8 let, osebe z

zmanjšanimi fizičnimi, čutnimi ali duševnimi sposobnostmi ali oseb brez izkušenj ali znanja naprave, lahko napravo uporabljajo samo pod nadzorom osebe, ki je odgovorna za njihovo varnost, ali če so jim podali navodila na varno uporabo naprave in še zavedajo nevarnosti, povezane z njenim delovanjem. Otroci se naj ne igrajo z napravo. Čiščenje in vzdrževanje naprave naj ne izvajajo otroci, razen če so starejši od 8 let in te dejavnosti izvajajo pod nadzorom osebe, ki je odgovorna za njihovo varnost.

6. Ko boste končali z uporabo izdelka, nežno odstranite vtič iz električne vtičnice. Nikoli ne potegnite za napajalni kabel!

7. Nikoli ne dajajte napajalnega kabla, vtiakača ali celotne naprave v vodo. Nikoli ne izpostavljajte izdelka atmosferskim pogojem, kot je neposredna sončna svetloba ali dež, itd... Nikoli ne uporabljajte izdelka v vlažnih pogojih.

8. Redno preverjajte stanje napajalnega kabla. Če je napajalni kabel poškodovan se je potrebno obrniti na pooblaščenega serviserja, da bi se izognili nevarni situaciji.

9. Nikoli ne uporabljajte izdelka z poškodovanim napajalnim kablom ali če se je naprava poškodovala in ne deluje pravilno. Ne poskušajte popraviti poškodovanega izdelka sami, saj lahko privede do električnega udara. Vedno se obrnite na pooblaščenega serviserja.

Popravilo, ki je bilo narejeno nepravilno lahko povzroči nevarne razmere za uporabnika.

10. Nikoli ne dajajte proizvoda na ali blizu vroče ali tople površine ali kuhinjskih aparatov, kot so električna pečica ali plinski gorilnik.

11. Nikoli ne uporabljajte izdelka blizu vnetljivih snovi.

12. Ne dovolite, da kabel visi čez rob.

13. Nikoli ne pustite izdelek, povezan z virom energije brez nadzora. Tudi, ko za kratek čas prekinete uporabo, ga izklopite iz vtičnice.

14. Da se zagotovi dodatna varnost, priporočeno je da se v električnem tokokrogu namesti zaščitna naprava za diferenčni tok (RCD) z nazivnim diferenčnim tokom, ki ne presega 30 mA. Za namestitev naprave se je treba obrniti na strokovnjaka iz področja elektrike.

15. Ne dovolite, da bi se motorni del naprave namakal.

16. Uporabljajte le originalne montažne dele, ki so priloženi ventilatorju.

17. Naprava se lahko vklopi šele, ko je bila popolnoma sestavljena. Delno sestavljena in pooblaščen oprema ne zagotavlja varne uporabe in pravičnega delovanja.

OPOMBA: NE VKLOPITE VENTILATORJA BREZ STAVLJENE PREDNJE IN ZADNJE ZAŠČITE.

18. Ventilator naj bo nameščen stran od zaves in drugih predmetov, ki jih lahko vleče delovni ventilator.

19. V zaščita ventilatorja ne vstavljajte nobenih predmetov. To lahko poškoduje telo ali napravo.

OPIS NAPRAVE (SL. 1 – modeli Ad7301, Ad7302, Ad7303, Ad7304, SL. 2 – AD7305)

- | | | |
|------------------------------------|----------------------|----------------------|
| 1. Srednja zaščita | 2. Matica propelerja | 3. Propeler |
| 4. Matica zadnje zaščite | 5. Zadnja zaščita | 6. Telo motorja |
| 7. Ključavnica glave motorja | 8. Napajalni kabel | 9. Nadzorni panel |
| 10. Ohišje nastavitve dovoda zraka | 11. Pritrdilni vijak | 12. Notranja cev |
| 13. Nastavitev višine | 14. Zunanja cev | 15. Zaščita podnožja |
| 16. Križno podnožje | | |

VGRADNJA VENTILATORJA

1. Prepričajte se, da je napajalni kabel odklopljen iz omrežne vtičnice.

Za model Ad7305:

- Postavite podnožje ventilatorja (15, 16) in priključite na zunanjo cev (14).
 - Z uporabo pritrditvenega vijaka (11) priključite notranjo cev na ohišje nastavitve dovodnega zraka (10).
2. Zadnjo zaščito (5) namestite v telo motorja (6) z matico (4).
3. Propeler ventilatorja (3) pritrdite na os rotorja. Pritrdite s matico propelerje (2). Poskrbite, da se propeler vrti brez upora.
4. Sprednjo zaščito (1) povežite z zadnjom (5) s pomočjo tečajnih sponk, ki se nahajajo na obodu sprednje zaščite.

UPORABA NAPRAVE

1. Na nadzornem panelu (9) pritisnite gumb označen "0", nato priključite napajalni kabel v zidno vtičnico.
2. Ventilator vklopite s pritiskom na gumb "1" ali "2" (AD7301, AD7302) ali "1", "2" ali "3" (AD7303, AD7304, AD7305). Po nekaj sekundah se bodo lopatice ventilatorjev začele vrteti z največjo hitrostjo za določeno prestavo.
3. Za aktiviranje oscilatornog gibanja telesa ventilatorja (vodoravno) pritisnite gumb za zaklepanje glave motorja (7). Poteganje gumba na navzgor izklopi vodoravno rotacijo telesa.
4. Navpični nagib ventilatorja lahko nastavite tako, da nagnete telo ventilatorja.

ČIŠČENJE IN VZDRŽEVANJE

OPOMBA: Ne dovolite, da bi se deli motorja ali gumbi ventilatorjev mokre.

1. Pred čiščenjem naprave odstranite vtič iz omrežne vtičnice.
2. Če želite očistiti lopute propelerja ventilatorja z prahu, odstranite sprednjo zaščito. Odstranite propeler ventilatorja iz osi motorja, obrišite z vlažno krpo, nato pa obrišite do suhega.
3. Umazano telo delov motorja obrišite z vlažno krpo brez detergenta. Obrišite do suhega.
4. Ventilator shranjujte na suhem mestu.

TEHNIČNI PODATKI

	premer	nominalna moč/ Največja moč	napajalna napetost
AD7301	15 cm	15/30W	220-240V~50/60Hz
AD7302	23 cm	30/60W	220-240V~50/60Hz
AD7303	30 cm	40/80W	220-240V~50/60Hz
AD7304	40 cm	45/90W	220-240V~50/60Hz
AD7305	40 cm	45/90W	220-240V~50/60Hz
AD7317	15 cm	15/30W	220-240V~50/60Hz

ČESKY

VŠEOBECNÉ BEZPEČNOSTNÍ PODMÍNKY DŮLEŽITÉ POKYNY TÝKAJÍCÍ SE BEZPEČNOSTI POUŽÍVÁNÍ POZORNĚ PŘEČTĚTE A USCHOVEJTE PRO DALŠÍ POUŽITÍ

1. Před zahájením práce se zařízením si přečtete návod k obsluze a postupujte podle pokynů, které jsou v něm obsaženy. Výrobce neodpovídá za škody způsobené používáním zařízení v rozporu s jeho určením nebo jeho nesprávnou obsluhou.
2. Zařízení je určeno výhradně pro domácí použití. Nepoužívejte jej k jiným účelům, které jsou v rozporu s jeho určením.
3. Zařízení připojte výhradně do zdířky s uzemněním 220-240 V ~ 50/60 Hz. Pro zvýšení bezpečnosti používání nezapojujte do jednoho proudového okruhu současně více elektrických zařízení.
4. Při používání zařízení dbejte na zvýšenou opatrnost, pokud se v jeho blízkosti zdržují děti. Nedovolte dětem, aby používaly zařízení jako hračku, nedovolte dětem ani osobám, které nebyly seznámeny se zařízením, aby obsluhovaly zařízení.
5. VAROVÁNÍ: Toto zařízení smí používat děti starší 8 let a osoby s fyzickými, smyslovými nebo psychickými schopnostmi nebo osoby, které nemají zkušenosti nebo znalosti zařízení, pokud se to děje pod dohledem osoby odpovídající za jejich bezpečnost nebo jim byly předány pokyny o bezpečném používání zařízení, a jsou si vědomy nebezpečí souvisejícího s jeho používáním. Zařízení není hračka pro děti. Čištění a údržbu zařízení nesmí provádět děti, ledaže jsou starší 8 let a tuto činnost provádějí pod dohledem.
6. Vždy po ukončení práce se zařízením vyjměte zástrčku z napájecí zásuvky podržením zásuvky rukou. NETAHEJTE za napájecí kabel.
7. Neponořujte kabel, zástrčku ani celé zařízení do vody nebo jiné kapaliny. Nevystavujte zařízení působení povětrnostních podmínek (déšť, slunce atd.) ani je nepoužívejte v podmínkách zvýšené vlhkosti (koupelny, vlhké bungalovy).
8. Pravidelně kontrolujte stav napájecího kabelu. Došlo-li k jeho poškození, musí být provedena jeho výměna ve specializované opravně, aby se zabránilo ohrožení.
9. Nepoužívejte zařízení, které má poškozený napájecí kabel, bylo upuštěno na zem nebo bylo poškozeno jakýmkoli jiným způsobem, příp. nepracuje správně. Neopravujte zařízení

samostatně, nebezpečí úrazu elektrickým proudem. Poškozené zařízení odevzdejte v příslušné servisní opravně za účelem kontroly nebo provedení opravy. Jakékoli opravy smí provádět výhradně oprávněná servisní místa. Nesprávně provedená oprava může vyvolat vážné ohrožení pro uživatele.

10. Zařízení postavte na chladnou, stabilní a rovnou podložku, v bezpečné vzdálenosti od zahřívajících se kuchyňských spotřebičů, jako např.: elektrický sporák, plynový hořák atp.

11. Nepoužívejte zařízení v blízkosti snadno hořlavých materiálů.

12. Napájecí kabel nesmí viset přes hranu stolu nebo se dotýkat horkých povrchů.

13. Neponechávejte zapnuté zařízení ani napájecí zdroj pro zásuvku bez dozoru.

14. Pro zajištění dodatečné ochrany se doporučuje nainstalovat v elektrickém obvodu RCD zařízení s jmenovitým diferenciálním proudem, jehož hodnota nepřesahuje 30 mA.

Za tímto účelem se obraťte na kvalifikovaného elektrikáře.

15. Zabránit namočení motorové části zařízení.

Chraňte motorovou část jednotky před ponořením do vody.

16. Používejte pouze originální dodaný montážní hardware.

17. Zapněte zařízení až po úplné instalaci. Částečně sestavené a uvedené do provozu zařízení nezajišťuje bezpečné používání a správné fungování.

UPOZORNĚNÍ: NEPOUŽÍVEJTE NA VENTILÁTORU BEZ PŘEDNÍCH A ZADNÍCH KRYTÍ.

18. Nastavte ventilátor od záclon, závěsů nebo jiných předmětů, které mohou být vtažovány pracovním ventilátorem.

19. Do krytu ventilátoru nevkládejte žádné předměty. V opačném případě může dojít k poranění nebo poškození zařízení.

PODROBNÉ BEZPEČNOSTNÍ PODMÍNKY

1. Používejte pouze originální montážní díly, dodané v soupravě s ventilátorem.

2. Zařízení lze zapnout teprve po jeho úplném smontování. Zapnuté, částečně smontované zařízení nezaručuje bezpečný provoz a řádné fungování.

UPOZORNĚNÍ: NEZAPÍNEJTE VENTILÁTOR BEZ NASAZENÉHO PŘEDNÍHO A ZADNÍHO KRYTU.

3. Ventilátor umístěte v bezpečné vzdálenosti od závěsů, záclon a jiných předmětů, které by mohly být vtaženy pracujícím ventilátorem.

4. Nevkládejte žádné předměty do krytu ventilátoru. Hrozí úraz nebo poškození zařízení.

POPIS ZAŘÍZENÍ (OBR. 1 – modely Ad7301, Ad7302, Ad7303, Ad7304, OBR. 2 – AD7305)

- | | | |
|-----------------------------|----------------------|---------------------|
| 1. Přední kryt | 2. Matice vrtule | 3. Vrtule |
| 4. Matice zadního krytu | 5. Zadní kryt | 6. Těleso motoru |
| 7. Blokáda hlavy motoru | 8. Napájecí kabel | 9. Ovládací panel |
| 10. Plášť regulace dmýchání | 11. Upevňovací šroub | 12. Vnitřní trubice |
| 13. Regulace výšky | 14. Vnější trubice | 15. Kryt podstavce |
| 16. Křížový podstavec | | |

MONTÁŽ VENTILÁTORU

1. Ujistěte se, zda je napájecí kabel odpojen od síťové zásuvky.

Pro model Ad7305:

– Smontujte podstavec ventilátoru (15, 16) a spojte jej s vnější trubicí (14).

– Spojte vnější trubicí s pláštěm regulace dmýchání (10) pomocí upevňovacího šroubu (11).

2. Připevněte zadní kryt (5) k tělesu motoru (6) pomocí matice (4).

3. Nasaďte vrtuli ventilátoru (3) na osu rotoru. Připevněte maticí vrtule (2). Zkontrolujte, zda se vrtule otáčí bez odporu.

4. Spojte přední kryt (1) se zadním krytem (5) pomocí kotvicích svorek rozmístěných na obvodu předního krytu.

POUŽÍVÁNÍ ZAŘÍZENÍ

1. Na ovládacím panelu (9) stiskněte tlačítko označené "0", pak zapojte napájecí do síťové zásuvky.

2. Zapněte ventilátor stisknutím tlačítka "1" nebo "2" (Ad7301, Ad7302) nebo "1", "2" nebo "3" (Ad7303, Ad7304, Ad7305). Po několika vteřinách se vrtule ventilátoru začnou otáčet maximální rychlostí pro daný rychlostní stupeň.

3. Pro zapnutí oscilačního pohybu tělesa ventilátoru (ve vodorovném směru) stiskněte tlačítko blokády hlavy motoru (7). Vytažením tlačítka nahoru se vodorovné otáčení těla vypne.

4. Svislý náklon ventilátoru můžete upravit nakloněním těla ventilátoru.

ČIŠTĚNÍ A ÚDRŽBA

UPOZORNĚNÍ: Zabraňte smáčení motorové části nebo tlačítek ventilátoru.

1. Před zahájením čištění zařízení vytáhněte zástrčku ze síťové zásuvky.

2. Pro odstranění prachu z lopatek vrtule ventilátoru sejměte přední kryt. Sundejte vrtuli ventilátoru z osy motoru, otřete vlhkým hadříkem a pak vyfťete do sucha.

3. Znečištěné tělo motorové části otřete lehce navlhčeným hadříkem bez saponátu. Vyfťete do sucha.

4. Ventilátor skladujte na suchém místě.

TECHNICKÉ ÚDAJE:

	průměr	Výkon/Výkon Max.	napájecí napětí
Ad7301	15 cm	15/30 W	220-240 V~50/60 Hz
AD7302	23 cm	30/60 W	220-240 V~50/60 Hz
AD7303	30 cm	40/80 W	220-240 V~50/60 Hz
AD7304	40 cm	45/90 W	220-240 V~50/60 Hz
AD7305	40 cm	45/90 W	220-240 V~50/60 Hz
AD7317	15 cm	15/30 W	220-240 V~50/60 Hz

Zařízení je vyrobeno ve II. izolační třídě a nevyžaduje uzemnění.

Zařízení je shodné s požadavky směrnice:

Nizkonapěťová elektrická zařízení (LVD)

Elektromagnetická kompatibilita (EMC)

Výrobek má označení CE na továrním štítku



Staráme se o životní prostředí. Papírové obaly odevzdávejte do sběrných surovin. Polyetylenová balení (PE) vhadzujte do odpadkových košů na plasty. Použité zařízení odevzdávejte do sběrného dvoru, protože se v něm mohou nacházet části, které jsou pro životní prostředí škodlivé nebo nebezpečné. Elektrospotřebiče odevzdávejte v takové podobě, aby bylo znemožněno jejich další použití. Pokud se v zařízení nacházejí baterie, vyjměte je a odevzdejte zvlášť.

DANSKI

GENERELLE SIKKERHEDSBETINGELSER VIGTIGE ANVISNINGER VEDRØRENDE BRUGSSIKKERHED SKAL LÆSES NØJE OG OPBEVARES TIL FREMTIDIG REFERENCE

1. Inden du påbegynder brug af udstyret læs betjeningsvejledningen og følg deri indeholdte anvisninger. Producenten fraskriver sig ansvar for skader opstået som følge af brug af udstyret i uoverensstemmelse med formålet eller ukorrekt betjening.
2. Udstyret er udelukkende beregnet til hjemmebrug. Må ikke anvendes til andre formål, som udstyret ikke er beregnet til.
3. Udstyret må udelukkende tilsluttes en kontakt med jord 220-240 V ~ 50/60 Hz. Med henblik på at øge brugssikkerheden må flere elektriske apparater ikke tilsluttes én strømkreds samtidigt.
4. Der skal udvises særlig forsigtighed under brug af udstyret, mens der færdes børn i nærheden. Lad ikke børn lege med udstyret. Lad heller ikke børn eller personer, der ikke har gjort sig bekendt med udstyret, bruge det.
5. ADVARSEL: Udstyret kan anvendes af børn i en alder af mindst 8 år og af personer med begrænsede fysiske, sensoriske eller intellektuelle færdigheder eller personer, der ikke har erfaring eller kendskab til udstyret udelukkende under forudsætning af, at anvendelse af udstyret finder sted under tilsyn af en person, der er ansvarlig for deres sikkerhed eller såfremt de har modtaget anvisninger vedrørende sikkerhedsmæssigt forsvarlig brug af udstyret og de er indforstået med fare forbundet med brug af udstyret. Børn bør ikke lege med udstyret. Rengøring og vedligeholdelse af udstyret bør ikke lades udføre af børn, medmindre de er fyldt 8 år og de pågældende handlinger udføres under tilsyn.
6. Efter brug tag altid stikket ud af stikkontakten ved at holde kontakten med hånden. Træk IKKE i netledningen.
7. Ledningen, stikket og hele udstyret må ikke dyppes i vand eller anden væske. Udstyret må ikke udsættes for påvirkning af vejforhold (regn, sol etc.) og må ikke anvendes de steder, hvor der forekommer højt fugtniveau (badeværelser, fugtige sommerhuse).
8. Tilstand af strømforsyningsledningen kontrolleres en gang imellem. Er strømforsyningsledningen defekt skal den udskiftes af specialiseret reparationsværksted for at undgå fare.
9. Brug ikke udstyret med en beskadiget forsyningsledning eller såfremt udstyret blev tabt på gulvet eller er beskadiget på en anden måde eller såfremt det ikke fungerer korrekt. Du må ikke reparere udstyret selv, idet dette medfører en risiko for elektrisk chok. Beskadiget udstyr afleveres til et kompetent servicecenter med henblik på eftersyn eller reparation. Enhver form for reparationer må udelukkende udføres af autoriserede servicecentre. Forkert udført reparation kan medføre en alvorlig fare for brugeren.
10. Udstyret opstilles på en kold, stabil, jævn overflade, væk fra køkkenudstyr, som bliver

opvarmet såsom: komfur, gasbrænder osv.

11. Brug ikke udstyret i nærheden af brandfarlige materialer.

12. Forsyningsledningen må ikke hænge ned over bordkanten eller røre ved hede overflader.

13. Er udstyret tændt for eller strømforsyningsenheden tilsluttet stikkontakten må det/den ikke efterlades uden tilsyn.

14. For at garantere supplerende beskyttelse anbefales det at montere en fejlstrømsafbryder (RCD) i el-kredsen med nominal fejlstrøm, der ikke overstiger 30 mA. I den forbindelse skal der rettes henvendelse til en faglært elektriker.

15. Lad ikke udstyrets motordel blive våd. Beskyt motorens motordel fra nedsænkning i vand.

16. Brug kun den medfølgende originale monterings hardware.

17. Tænd kun enheden efter fuld installation. Den delvist monterede og ibrugtagne enhed sikrer ikke sikker brug og korrekt drift.

FORSIGTIG: Kør ikke på ventilen uden for og bagud.

18. Sæt ventilatoren væk fra gardiner, gardiner eller andre genstande, der kan trækkes af arbejdsviften.

19. Sæt ikke genstande ind i ventilatorens låg. Ellers kan det medføre personskaade eller beskadigelse af enheden.

NÆRMERE SIKKERHEDSBETINGELSER

1. Brug udelukkende originale monteringsdele, der medfølger med ventilatoren.

2. Udstyret må tændes efter først efter, at det er fuldstændigt samlet. I tilfælde af aktivering af delvist samlet udstyr kan sikkerhedsmæssigt forsvarlig brug og korrekt funktion ikke garanteres.

BEMÆRK: TÆND IKKE FOR VENTILATOREN, HVIS DET FORRESTE OG BAGERSTE BESKYTTESESGITTER IKKE ER MONTERET.

3. Ventilatoren opstilles væk fra forhæng, gardiner og andre genstande, som kan blive trukket ind af ventilatoren, mens den er i drift.

4. Lad være med at stikke nogen genstande i ventilatorens beskyttelsesgitter. Dette medfører en risiko for legemsskade eller beskadigelse af udstyret.

BESKRIVELSE AF UDSTYRET (FIG. 1 – modeller Ad7301, Ad7302, Ad7303, Ad7304, RYS 2 – AD7305)

- | | | |
|---|--------------------------------|------------------------|
| 1. Forreste beskyttelsesgitter | 2. Bladmøtrik | 3. Blad |
| 4. Møtrik på bagerste beskyttelsesgitter | 5. Bagerste beskyttelsesgitter | 6. Motorens hovedparti |
| 7. Topstykkelås | 8. Forsyningsledning | 9. Styrepanel |
| 10. Hus på anordningen til justering af blæsefunktion | 11. Fastgørelsesskrue | 12. Indvendigt rør |
| 13. Højdejustering | 14. Indvendigt rør | 15. Fodskærm |
| 16. Krydsfod | | |

MONTERING AF VENTILATOREN

1. Husk at forsikre dig om, at forsyningsledningen er frakoblet stikkontakten.

For modellen Ad7305:

- Ventilatorens fod (15, 16) samles og forbindes med det indvendige rør (14).
- Det indvendige rør forbindes med huset på anordningen til justering af blæsefunktion (10) vha. en fastgørelsesskrue (11).
- 2. Bagerste beskyttelsesgitter (5) monteres til motorens hovedparti (6) vha. en møtrik (4).
- 3. Ventilatorens blad (3) påsættes rotorens akse. Fastgøres vha. bladmøtrik (2). Det kontrolleres, om bladet drejer frit.
- 4. Forreste beskyttelsesgitter (1) forbindes med det bagerste (5) vha. hængselsklemmer placeret på det forreste beskyttelsesgitters omkreds.

BRUG AF UDSTYRET

- 1. På styrepanelet (9) trykkes på knappen markeret med "0". Bagefter sættes stikket på forsyningsledningen i stikkontakten.
- 2. Ventilatoren tændes for vha. knappen "1" eller "2" (Ad7301, Ad7302) eller "1", "2" eller "3" (Ad7303, Ad7304, Ad7305). Efter et par sekunder begynder ventilatorblade at dreje med den maksimale hastighed for den givne gear.
- 3. For at starte oscillerende bevægelse af ventilatorens hovedparti (i det vandrette plan) trykkes på knappen til aflåsning af motorens topstykke (7). Trækkes knappen op medfører dette, at hovedpartiets bevægelse i det vandrette plan stoppes.
- 4. Du kan justere ventilatorens hældning i det lodrette plan ved at vippe ventilatorens hovedparti.

RENGØRING OG VEDLIGEHOLDELSE

BEMÆRK: Lad ikke motordelen eller ventilatorens knapper blive våde.

- 1. Før påbegyndelse af rengøring tages stikket ud af stikkontakten.
- 2. For at rense propelbladene for støv fjernes forreste beskyttelsesgitter. Ventilatorbladet fjernes fra motorens akse, rengøres med en fugtig klud og tørres bagefter af.
- 3. Motordelens tilsmudsede hovedparti rengøres let med en fugtig klud, uden rengøringsmidler. Tørres bagefter af.
- 4. Ventilatoren opbevares tørt.

TEKNISKE DATA:

	diameter	Effekt/	Effekt Maks.	forsynings
				spænding
Ad7301	15 cm	15/30 W	220-240 V	~50/60 Hz
Ad7302	23 cm	30/60 W	220-240 V	~50/60 Hz

AD7303	30 cm	40/80 W	220-240 V~50/60 Hz
AD7304	40 cm	45/90 W	220-240 V~50/60 Hz
AD7305	40 cm	45/90 W	220-240 V~50/60 Hz
AD7317	15 cm	15/30 W	220-240 V~50/60 Hz

Udstyret er udført i II isoleringsklasse og kræver ikke jord.
Udstyret opfylder krav i henhold til følgende direktiver:
Lavspændingsdirektiv (LVD)
Elektromagnetisk kompatibilitet (EMC)
Udstyret forsynet med CE-mærke på mærkepladen



Af hensyn til miljøet ..

Venligst overfør papemballage til affaldspapir. Hæld polyethylenposer (PE) i plastbeholderen Slidt enhed skal returneres til det relevante punkt opbevaring, fordi det er farligt i enheden ingredienser kan udgøre en trussel for miljøet. Den elektriske enhed skal overleveres for at begrænse dets genanvendelse og brug. Hvis i enheden der er batterier, fjern dem og vendte tilbage til punktet opbevares separat.

ΕΛΛΑΔΑ

ΓΕΝΙΚΟΙ ΚΑΝΟΝΕΣ ΑΣΦΑΛΕΙΑΣ ΣΗΜΑΝΤΙΚΕΣ ΟΔΗΓΙΕΣ ΓΙΑ ΤΗΝ ΑΣΦΑΛΕΙΑ ΣΤΗΝ ΧΡΗΣΗ ΔΙΑΒΑΣΤΕ ΠΡΟΣΕΚΤΙΚΑ ΚΑΙ ΦΥΛΑΞΤΕ ΤΟ ΓΙΑ ΤΟ ΜΕΛΛΟΝ

1. Πρωτού ξεκινήσετε να χρησιμοποιείτε τη συσκευή διαβάστε τις οδηγίες χρήσης και ενεργήστε σύμφωνα με τις υποδείξεις που περιλαμβάνονται σε αυτές. Ο κατασκευαστής δεν φέρει ευθύνη για ζημιές που προκλήθηκαν από χρήση της συσκευής ασύμφωνη με τον προορισμό της ή εσφαλμένο χειρισμό της.
2. Η συσκευή προορίζεται αποκλειστικά για οικιακή χρήση. Μη την χρησιμοποιείτε για άλλους σκοπούς, ασύμφωνους με τον προορισμό της.
3. Συνδέστε τη συσκευή αποκλειστικά σε πρίζα με γείωση 220-240 V ~ 50/60 Hz. Για να αυξήσετε την ασφάλεια χρήσης μην συνδέετε ταυτόχρονα πολλές ηλεκτρικές συσκευές σε ένα ηλεκτρικό κύκλωμα.
4. Δείξτε ιδιαίτερη προσοχή κατά τη χρήση της συσκευής, όταν στο περιβάλλον αυτής βρίσκονται παιδιά. Μην επιτρέπεται σε παιδιά να παίζουν με τη συσκευή, μην αφήνετε παιδιά ή άτομα που δεν γνωρίζουν πως λειτουργεί η συσκευή να την χρησιμοποιούν.
5. ΠΡΟΕΙΔΟΠΟΙΗΣΗ: Η παρούσα συσκευή μπορεί να χρησιμοποιηθεί από παιδιά άνω των 8 ετών και από άτομα με περιορισμένη σωματική, αισθητηριακή ή ψυχική ικανότητα, ή άτομα που δεν έχουν εμπειρία ή γνώσεις πάνω στη συσκευή, εάν αυτό συμβαίνει υπό την επίβλεψη ατόμου υπεύθυνου για την ασφάλεια αυτών ή τους δόθηκαν οδηγίες με θέμα την ασφαλή χρήση της συσκευής και συνειδητοποιούν τους κινδύνους που σχετίζονται με τη χρήση αυτής. Τα παιδιά δεν πρέπει να παίζουν με τη συσκευή. Ο καθαρισμός και η συντήρηση της συσκευής δεν πρέπει να γίνεται από παιδιά, εκτός εάν είναι άνω των 8 ετών και οι ενέργειες αυτές πραγματοποιούνται υπό επίβλεψη.
6. Πάντοτε μετά από την ολοκλήρωση της χρήσης, αφαιρέστε το φως από την πρίζα κρατώντας το φως με το χέρι. ΜΗΝ το τραβάτε από το καλώδιο.
7. Μην βυθίζετε το καλώδιο, το φως καθώς και ολόκληρη τη συσκευή στο νερό ή σε άλλο υγρό. Μην αφήνετε τη συσκευή υπό την επίδραση των ατμοσφαιρικών συνθηκών (βροχή, ήλιος κτλ) και μην τη χρησιμοποιείτε σε συνθήκες αυξημένης υγρασίας (μπάνιο, σπιτάκια κατασκήνωσης).
8. Κατά διαστήματα ελέγχετε την κατάσταση του καλωδίου τροφοδοσίας. Εάν το καλώδιο τροφοδοσίας έχει υποστεί βλάβη, πρέπει να αντικατασταθεί από εξειδικευμένο συνεργείο επισκευών για τη αποφυγή κινδύνων.
9. Μην χρησιμοποιείτε τη συσκευή με καλώδιο τροφοδοσίας που έχει υποστεί βλάβη ή εάν έχει πέσει ή έχει υποστεί βλάβη με οποιονδήποτε άλλο τρόπο ή δεν λειτουργεί σωστά. Μην επισκευάζετε τη συσκευή μόνοι σας, διότι υφίσταται ο κίνδυνος ηλεκτροπληξίας. Δώστε τη συσκευή που έχει υποστεί βλάβη σε κατάλληλο σημείο τεχνικού ελέγχου για να ελεγχθεί ή να επισκευαστεί. Μπορεί να επισκευαστεί αποκλειστικά από εξουσιοδοτημένα σημεία τεχνικού ελέγχου. Η ακατάλληλη επισκευή μπορεί να προκαλέσει σοβαρό κίνδυνο για τον χρήστη.
10. Τοποθετήστε τη συσκευή σε δροσερή, σταθερή, επίπεδη επιφάνεια μακριά από θερμαινόμενες συσκευές κουζίνας, όπως: ηλεκτρική κουζίνα, καυστήρας αερίου κτλ.

11. Μην χρησιμοποιείτε τη συσκευή κοντά σε εύφλεκτα υλικά.
 12. Το καλώδιο τροφοδοσίας δεν πρέπει να κρέμεται έξω από την άκρη του τραπεζιού ή να έρχεται σε επαφή με θερμές επιφάνειες.
 13. Μην αφήνετε την ενεργοποιημένη συσκευή ή το φως στην πρίζα χωρίς επίβλεψη.
 14. Για να διασφαλίσετε πρόσθετη προστασία, συνιστάται να εγκαταστήσετε στο ηλεκτρικό κύκλωμα αντιηλεκτροπληξιακό διακόπτη με ονομαστικό διαφορικό ρεύμα (RCD) που δεν υπερβαίνει τα 30 mA. Στον τομέα αυτό απευθυνθείτε σε ειδικό ηλεκτρολόγο.
 15. Μην επιτρέπεται να βρέχεται το τμήμα του κινητήρα της συσκευής. Προστατέψτε το τμήμα του κινητήρα από τη βύθιση του στο νερό.
 16. Χρησιμοποιήστε μόνο το αρχικό υλικό τοποθέτησης που παρέχεται.
 17. Ενεργοποιήστε τη συσκευή μόνο μετά την πλήρη εγκατάσταση. Η μερικώς συναρμολογημένη και ανατεθείσα συσκευή δεν εξασφαλίζει ασφαλή χρήση και σωστή λειτουργία.
- ΠΡΟΣΟΧΗ: ΜΗΝ ΚΑΥΣΙΖΕΤΕ ΣΤΟΝ ΑΝΕΜΙΣΤΗΡΟ ΧΩΡΙΣ ΜΠΡΟΣΤΙΝΟ ΚΑΙ ΠΙΣΩ ΚΑΛΥΜΜΑ.**
18. Τοποθετήστε τον ανεμιστήρα μακριά από κουρτίνες, κουρτίνες ή άλλα αντικείμενα που μπορεί να τραβηχτούν από τον ανεμιστήρα εργασίας.
 19. Μην εισάγετε αντικείμενα στο κάλυμμα του ανεμιστήρα. Διαφορετικά μπορεί να προκληθεί τραυματισμός ή βλάβη στη συσκευή.

ΕΙΔΙΚΟΙ ΚΑΝΟΝΕΣ ΑΣΦΑΛΕΙΑΣ

1. Χρησιμοποιείτε μόνο τα αυθεντικά εξαρτήματα συναρμολόγησης, που παρέχονται μαζί με τον ανεμιστήρα.
 2. Μπορείτε να ενεργοποιήσετε τη συσκευή μόνο αφού τη συναρμολογήσετε πλήρως. Η μερική συναρμολόγηση και ενεργοποίηση της συσκευής δεν διασφαλίζει την ασφαλή χρήση και σωστή λειτουργία.
- ΠΡΟΣΟΧΗ: ΜΗΝ ΕΝΕΡΓΟΠΟΙΕΙΤΕ ΤΟΝ ΑΝΕΜΙΣΤΗΡΑ ΧΩΡΙΣ ΤΟ ΜΠΡΟΣΤΙΝΟ ΚΑΙ ΤΟ ΠΙΣΩ ΚΑΛΥΜΜΑ.**
3. Τοποθετήστε τον ανεμιστήρα μακριά από κουρτίνες και άλλα αντικείμενα, τα οποία θα μπορούσαν να πιαστούν από τον εν λειτουργία ανεμιστήρα.
 4. Μην εισάγετε κανένα αντικείμενο στο κάλυμμα του ανεμιστήρα. Κάτι τέτοιο θα μπορούσε να προκαλέσει σωματική βλάβη ή ζημία της συσκευής.

ΠΕΡΙΓΡΑΦΗ ΤΗΣ ΣΥΣΚΕΥΗΣ (ΣΧΕΔΙΟ 1 – μοντέλα Ad7301, Ad7302, Ad7303, Ad7304, ΣΧΕΔΙΟ 2 – AD7305)

- | | | |
|---|------------------------|------------------------|
| 1. Μπροστινό κάλυμμα | 2. Περικόχλιο έλικας | 3. Έλικας |
| 4. Περικόχλιο πίσω καλύμματος | 5. Πίσω κάλυμμα | 6. Κορμική κινητήρα |
| 7. Μπλοκάρισμα κεφαλής κινητήρα | 8. Καλώδιο τροφοδοσίας | 9. Πάναλ χειρισμού |
| 10. Περιβλήμα ρύθμισης διοχέτευσης αέρα | 11. Βίδα στερέωσης | 12. Εσωτερικός σωλήνας |
| 13. Ρύθμιση ύψους | 14. Εξωτερικός σωλήνας | 15. Κάλυμμα βάσης |
| 16. Σταυροειδής βάση | | |

ΣΥΝΑΡΜΟΛΟΓΗΣΗ ΑΝΕΜΙΣΤΗΡΑ

1. Βεβαιωθείτε ότι το καλώδιο τροφοδοσίας δεν είναι συνδεδεμένο στην πρίζα.
- Για το μοντέλο Ad7305:
- Συναρμολογήστε τη βάση του ανεμιστήρα (15, 16) και συνδέστε την με τον εξωτερικό σωλήνα (14).
 - Συνδέστε τον εσωτερικό σωλήνα με το περιβλήμα ρύθμισης της διοχέτευσης του αέρα (10) με τη βίδα στερέωσης (11).
2. Στερεώστε το πίσω κάλυμμα (5) στον κορμό του κινητήρα (6) με το περικόχλιο (4).
 3. Προσαρμόστε τον έλικα του ανεμιστήρα (3) στον άξονα του στροφείου. Στερεώστε τον έλικα με το περικόχλιο (2). Ελέγξτε εάν ο έλικας, περιστρέφεται χωρίς αντίσταση.
 4. Συνδέστε το μπροστινό κάλυμμα (1) με το πίσω (5) με τη βοήθεια των αρθρωτών σφιγκτήρων που βρίσκονται περιμετρικά του πίσω καλύμματος.

ΧΡΗΣΗ ΤΗΣ ΣΥΣΚΕΥΗΣ

1. Στο πάναλ χειρισμού (9) πιέστε το πλήκτρο "0", στη συνέχεια συνδέστε το καλώδιο τροφοδοσίας στην πρίζα.
2. Ενεργοποιήστε τον ανεμιστήρα πιέζοντας το πλήκτρο "1" ή "2" (Ad7301, Ad7302) ή "1", "2" ή "3" (Ad7303, Ad7304, Ad7305). Μετά από μερικά δευτερόλεπτα τα περύνια του ανεμιστήρα ξεκινούν να περιστρέφονται με τη μέγιστη ταχύτητα για την εκάστοτε ρύθμιση.
3. Για να ενεργοποιήσετε την ταλάντωση του κορμού του ανεμιστήρα (οριζοντίως) πιέστε το πλήκτρο μπλοκάριαματος της κεφαλής του κινητήρα (7). Η εξαγωγή του πλήκτρου προς τα επάνω απενεργοποιεί την οριζόντια περιστροφή του κορμού.
4. Μπορείτε να ρυθμίσετε την κατακόρυφη κλίση του ανεμιστήρα μετακινώντας τον κορμό του ανεμιστήρα.

ΚΑΘΑΡΙΣΜΟΣ ΚΑΙ ΣΥΝΤΗΡΗΣΗ


ΠΡΟΣΟΧΗ: Μην επιτρέπετε να βρέχεται το τμήμα του κινητήρα ούτε τα πλήκτρα του ανεμιστήρα.

1. Πριν καθαρίσετε τη συσκευή αφαιρέστε το φως από την πρίζα.
2. Για να καθαρίσετε τα περύνια του έλικα του ανεμιστήρα από τη σκόνη, αφαιρέστε το μπροστινό κάλυμμα. Αφαιρέστε τον έλικα του ανεμιστήρα από τον άξονα του κινητήρα, τρίψτε με υγρό πανί, στη συνέχεια σκουπίστε μέχρι να στεγνώσει.
3. Σκουπίστε τον λερωμένο κορμό του τμήματος του κινητήρα με ελαφρώς υγρό πανί, χωρίς απορρυπαντικά. Σκουπίστε το μέχρι να στεγνώσει.
4. Αποθηκεύστε τον ανεμιστήρα σε ξηρό μέρος.

ΤΕΧΝΙΚΑ ΧΑΡΑΚΤΗΡΙΣΤΙΚΑ:

διάμετρος Ιαχύς/Ιαχύς Max τάση τροφοδοσίας Η συσκευή ανήκει στη 2η κλάση μόνωσης και δεν απαιτεί γείωση.

AD7301	15 cm	15/30 W	220-240 V ~ 50/60 Hz	Η συσκευή είναι σύμφωνη με τις απαιτήσεις των οδηγιών:
AD7302	23 cm	30/60 W	220-240 V ~ 50/60 Hz	Ηλεκτρική συσκευή χαμηλής τάσης (LVD)
AD7303	30 cm	40/80 W	220-240 V ~ 50/60 Hz	Ηλεκτρομαγνητική συμβατότητα (EMC)
AD7304	40 cm	45/90 W	220-240 V ~ 50/60 Hz	Το προϊόν φέρει το σήμα CE στην πινακίδα χαρακτηριστικών
AD7305	40 cm	45/90 W	220-240 V ~ 50/60 Hz	
AD7317	15 cm	15/30 W	220-240 V ~ 50/60 Hz	

 We geven om het milieu. We vragen u om de kartonnen verpakkingen te storten bij het oud papier. Polyethyleen zakken (PE) storten in de container voor plastic. Versleten apparatuur afgeven bij het juiste verzamelpunt, als in het apparaat gevaarlijke elementen zitten kan dat een bedreiging zijn voor het milieu. Elektrisch apparaat moet worden geretourneerd om het hergebruik te verminderen. Als in het apparaat batterijen zitten, horen die verwijderd te worden en apart af te worden gegeven bij het juiste verzamelpunt.

NEDERLANDS

ALGEMENE VEILIGHEIDSinSTRUCTIES BELANGRIJKE InSTRUCTIES VOOR VEILIG GEBRUIK

LEES DE GEBRUIKSAANWIJZING ZORGVULDIG DOOR EN BEWAAR DEZE VOOR LATER GEBRUIK

1. Voordat u het apparaat in gebruik neemt, lees de gebruiksaanwijzing door en houd altijd aan de hier beschreven instructies. De producent is niet aansprakelijk voor schade die veroorzaakt is door verkeerd gebruik of onjuiste bediening van het apparaat.
2. Het apparaat mag alleen gebruikt worden voor huishoudelijk gebruik. Het apparaat mag niet gebruikt worden voor doeleinden die niet in overeenstemming zijn met doeleinden waarvoor het werd ontworpen.
3. Het apparaat mag alleen aangesloten worden op een geaard stopcontact 220-240 V ~ 50/60 Hz.

Om de veiligheid van het gebruik van de kartonnen verpakkingen, mogen geen meerdere elektrische apparaten op hetzelfde stroomcircuit tegelijk aangesloten worden.

4. Wees uiterst voorzichtig tijdens het gebruik van het apparaat wanneer kinderen in de buurt zijn. Kinderen mogen niet met het apparaat spelen. Kinderen en personen die het apparaat niet kennen mogen het apparaat niet gebruiken.

5. **WAARSCHUWING:** Dit apparaat mag gebruikt worden door kinderen vanaf 8 jaar en personen met beperkte lichamelijke, zintuiglijke of geestelijke vermogens, of personen zonder ervaring of kennis van het apparaat alleen onder toezicht van een persoon die verantwoordelijk is voor hun veiligheid of als ze werden geïnstrueerd over het veilige gebruik van het apparaat en zijn zich bewust van de gevaren die verbonden zijn met het gebruik van het apparaat. Kinderen mogen niet met het apparaat spelen. Reiniging en onderhoud van het apparaat mag niet uitgevoerd worden door kinderen, tenzij zij ouder zijn dan 8 jaar en deze handelingen worden uitgevoerd onder toezicht.

6. Na gebruik trek altijd de stekker uit het stopcontact door het stopcontact met een hand vast te houden. Trek NIET aan het netsnoer.

7. Dompel het snoer, de stekker en het gehele apparaat niet onder in water of een andere vloeistof. Stel het product nooit bloot aan atmosferische omstandigheden (regen, zon, etc.) en gebruik het apparaat niet in vochtige omstandigheden (badkamer, vochtige kampeerhutten).

8. Controleer regelmatig de staat van de voedingskabel. Als de voedingskabel beschadigd is, moet deze vervangen worden door een gespecialiseerd reparatiebedrijf om gevaar te voorkomen.

9. Gebruik nooit het apparaat als de voedingskabel beschadigd is of als het apparaat gevallen of beschadigd is op een andere manier of als het niet goed werkt. Repareer het apparaat niet zelf omdat dit een schok kan veroorzaken. Breng het beschadigde apparaat naar het juiste service centrum voor controle of reparatie. Alle reparaties mogen alleen uitgevoerd worden door erkende servicecentra. Een onjuist uitgevoerde reparatie kan ernstig gevaar veroorzaken voor de gebruiker.

10. Plaats het apparaat op een koel, stabiel en vlak oppervlak, weg van warmtebronnen

zoals: elektrisch fornuis, gas brander, etc.

11. Gebruik het apparaat niet in de buurt van brandbare stoffen.

12. Laat de voedingskabel niet over de rand van een tafel hangen of hete oppervlakken aanraken.

13. Laat het apparaat of de voeding niet onbeheerd achter wanneer het aangesloten is op het stopcontact.

14. Om extra bescherming te bieden is het aanbevolen om een aardlekschakelaar (RCD) met nominale reststroom van niet meer dan 30 mA in het stroomcircuit te installeren. Neem in dit geval contact op met een professionele elektricien.

15. Dompel het motorgedeelte niet onder in water. Bescherm het motorgedeelte van het apparaat tegen onderdompeling in water.

16. Gebruik alleen de originele meegeleverde bevestigingshardware.

17. Schakel het apparaat pas in na volledige installatie. Het gedeeltelijk geassembleerde en in bedrijf gestelde apparaat garandeert geen veilig gebruik en goede werking.

VOORZICHTIG: DRAAI DE VENTILATOR NIET ZONDER VOOR- EN ACHTERDEKKINGEN AF.

18. Plaats de ventilator uit de buurt van gordijnen, gordijnen of andere voorwerpen die door de werkende ventilator kunnen worden getrokken.

19. Steek geen voorwerpen in de kap van de ventilator. Anders kan dit leiden tot persoonlijk letsel of schade aan het apparaat.

GEDETAILLEERDE VEILIGHEIDSINSTRUCTIES

1. Gebruik alleen originele onderdelen die bij de ventilatorset zijn meegeleverd.

2. Het apparaat kan ingeschakeld worden pas nadat het volledig is gemonteerd. Het apparaat die gedeeltelijk gemonteerd en gestart is, garandeert geen veilig gebruik en goede werking.

LET OP: SCHAKEL DE VENTILATOR NIET IN ZONDER VOORSTE- EN ACHTERSTE BESCHERMROOSTER TE BEVESTIGEN.

3. Plaats de ventilator niet in de buurt van gordijnen, vitrages en andere voorwerpen die aangezogen kunnen worden door de ventilator die in gebruik is.

4. Steek geen voorwerpen in de beschermrooster van de ventilator. Dit kan schade aan het lichaam of apparaat veroorzaken.

BESCHRIJVING VAN HET APPARAAT (FIG. 1 modellen Ad7301, Ad7302, Ad7303, Ad7304, FIG. 2 – AD7305)

- | | | |
|--|------------------------------|--------------------------|
| 1. Voorste beschermrooster | 2. Moer voor ventilatorblad | 3. Ventilatorblad |
| 4. Moer voor achterste beschermrooster | 5. Achterste beschermrooster | 6. Motor |
| 7. Vergrendeling van motorkop | 8. Stroomsnoer | 9. Bedieningspaneel |
| 10. Behuizing van bedieningspaneel | 11. Bevestigingsschroef | 12. Binnenbuis |
| 13. Hoogteverstelling | 14. Buitenbuis | 15. Bescherming van voet |
| 16. Kruisvoet | | |

MONTAGE

1. Zorg ervoor dat het stroomsnoer uit het stopcontact is gehaald.

Voor model Ad7305:

–Monteer de voet (15, 16) en verbind deze met de buitenbuis (14).

–Verbind de buitenbuis met de behuizing van bedieningspaneel (10) met behulp van de bevestigingsschroef (11).

2. Bevestig de achterste beschermrooster (5) aan de motor (6) met behulp van de moer (4).

3. Plaats het ventilatorblad (3) op de rotoras. Bevestig met de moer voor ventilatorblad (2). Controleer of het blad roteert zonder weerstand.

4. Verbind de voorste beschermrooster (1) met de achterste beschermrooster (5) met behulp van de klemmen die zich aan de rand van de voorste beschermrooster bevinden.

GEBRUIK VAN HET APPARAAT

1. Druk op de knop „0” op het bedieningspaneel (9) en stek vervolgens het stroomsnoer in het stopcontact.

2. Schakel de ventilator in door op de knop „1” of „2” (Ad7301, Ad7302) of „1”, „2” of „3” (Ad7303, Ad7304, Ad7305) te drukken. Na een paar seconden begint het ventilatorblad te roteren met de maximale snelheid voor een bepaalde versnelling.

3. Druk op de knop van vergrendeling van motorkop (7) om de oscillerende beweging (horizontaal) van de motor in te schakelen. Door de knop omhoog te trekken, wordt de oscillatie uitgeschakeld (horizontaal).

4. U kunt de verticale helling van de ventilator aanpassen door de ventilatoreenheid te kantelen.

REINIGING EN ONDERHOUD

LET OP: Laat het motoronderdeel van de ventilator en de knoppen niet nat worden.

1. Voordat u het apparaat gaat reinigen, haal de stekker uit het stopcontact.

2. Om het stof uit het ventilatorblad te reinigen, verwijder de voorste beschermrooster. Verwijder het ventilatorblad van de motoras, veeg het af met een vochtige doek en veeg het vervolgens droog.

3. Veeg de vuile behuizing van het motoronderdeel met een licht vochtige doek, zonder reinigingsmiddelen af. Veeg droog.

4. Bewaar de ventilator op een droge plaats.

TECHNISCHE GEGEVENS

	diameter	Vermogen/Max	Vermogen voedingsspanning	
AD7301	15 cm	15/30 W	220-240 V ~ 50/60 Hz	
AD7302	23 cm	30/60 W	220-240 V ~ 50/60 Hz	Het apparaat is uitgevoerd in de isolatieklasse 2 en vereist geen aarding.
AD7303	30 cm	40/80 W	220-240 V ~ 50/60 Hz	Het apparaat voldoet aan eisen van de volgende richtlijnen: Laagspanningsapparatuur (LVD)
AD7304	40 cm	45/90 W	220-240 V ~ 50/60 Hz	Elektromagnetische compatibiliteit (EMC)
AD7305	40 cm	45/90 W	220-240 V ~ 50/60 Hz	Het product met CE-markering op het typeplaatje.
AD7317	15 cm	15/30 W	220-240 V ~ 50/60 Hz	



We geven om het milieu. We vragen u om de kartonnen verpakkingen te storten bij het oud papier. Polyethyleen zakken (PE) storten in de container voor plastic. Versleten apparatuur afgeven bij het juiste verzamelpunt, als in het apparaat gevaarlijke elementen zitten kan dat een bedreiging zijn voor het milieu. Elektrisch apparaat moet worden geretourneerd om het hergebruik te verminderen. Als in het apparaat batterijen zitten, horen die verwijderd te worden en apart af te worden gegeven bij het juiste verzamelpunt.

СРПСКИ

OPŠTI BEZBEDNOSNI USLOVI

BITNE NAPOMENE O BEZBEDNOSTI UPOTREBE PAŽLJIVO PROČITAJTE I SAČUVAJTE ZA KASNIJE

1. Pred početak korišćenja uređaja treba da se pročita uputstvo za upotrebu. Uvek treba da se pridržava napomena definisanih uputstvom. Proizvođač ne odgovara za štete nastale usled upotrebe uređaja suprotno njegovoj nameni ili zbog nepravilnog korišćenja uređaja.
2. Uređaj je namenjen za upotrebu u domaćinstvu i ne sme da se koristi u druge svrhe suprotno njegovoj nameni.
3. Uređaj treba da se priključi na utičnicu sa uzemljenjem 220-240 V ~ 50/60 Hz. Radi povećanja bezbednosti korišćenja izbegavati da se na jednom strujnom kolu uključuje više električnih uređaja istovremeno.
4. Poseban oprez treba da primenite tokom korišćenja uređaja kada su u blizini deca. Deca ne smeju da se igraju ovim uređajem. Pripazite da ovaj uređaj ne dođe u ruke dece, kao i ne smeju da ga koriste druga lica koja ne znaju kako da se služe sa njim.
5. UPOZORENJE: Ovaj uređaj mogu da koriste deca starija od 8 godina i invalidna lica sa ograničenim psiho-fizičkim sposobnostima ili lica koja nemaju iskustvo u rukovanju odnosno ne poznaju ovaj uređaj ukoliko to rade pod nadzorom odgovornog lica koje poznaje bezbednosna pravila korišćenja uređaja odnosno ukoliko su ova lica upoznata sa bezbednosnim pravilima korišćenja ovog uređaja i svesna svih mogućih opasnosti vezanih uz njegovo korišćenje. Uređaj nije igračka za decu. Čišćenje i održavanje uređaja ne smeju da obavljaju deca, izuzev decu stariju od 8 godina ako su pod nadzorom odgovornog odraslog lica.
6. Uvek nakon završenih radnji sa uređajem odspojite uređaj od električnog napajanja vađenjem utikača iz utičnice, uz njeno pridržavanje rukom. NE SME da se povlači za kabl.
7. Kabl, utikač i čitavi uređaj ne sme da se uroni u vodu niti druge tečnosti. Uređaj ne sme da se izlaže dejstvu atmosferskih uticaja (kiša, sunce itd..) niti da se izlaže delovanju povećane vlage u vazduhu (kupaćica, vlažne kamp kućice).
8. Povremeno proverite stanje napojnog kabla. Ukoliko je napojni kabl oštećen, iz bezbednosnih razloga radi izbegavanja opasnosti treba da se isti zameni novim kod ovlašćenog za to servisa.
9. Ne sme da se koristi uređaj koji ima oštećen napojni kabl ili uređaj koji je pao na pod ili je na bilo koji drugi način došlo do njegovog oštećenja ili ako radi nepravilno. Nemojte da samostalno popravljate uređaj - opasnost od strujnog udara. Uređaj koji je u kvaru treba da se dostavi servisu radi njegovog prekontrolisanja ili izvršenja popravka. Bilo koje popravke

1. mogu da obavljaju isključivo ovlašćeni serviseri. Nepravilno izvršen popravak može da prouzrokuje veliku opasnost i ozbiljne posledice po korisnika uređaja.

10. Uređaj stavite na hladnu stabilnu i ravnu površinu, podalje od kuhinjskih uređaja koji emituju toplotu, kao što su: električni ili gasni šporeti, grejne ringle i sl.

11. Uređaj ne sme da se koristi blizu lako zapaljivih materijala.

12. Napajajući kabl ne sme da visi preko ruba stola niti da dođe u kontakt sa vrućim površinama.

13. Ne sme da se ostavlja uključen uređaj ili napajač spojen na električnu utičnicu bez nadzora.

14. Za obezbeđenje dodatne zaštite preporučuje se instalisanje u električnom kolu zaštitnog uređaja diferencijalne struje (RCD) čija nazivna diferencijalna struja ne prelazi 30 mA. Za to treba da se obratite specijalisti električaru.

15. Deo uređaja gde se nalazi motor ne sme da bude mokar.

15. Zaštitite motorni deo uređaja od potapanja u vodu.

16. Koristite samo originalni montirani hardver.

17. Uključite uređaj tek nakon kompletne instalacije. Delimično sklopljeni i pušteni uređaji ne osiguravaju bezbednu upotrebu i pravilan rad.

OPREZ: NE OBAVIJATI NA VENTILATORU BEZ PREDNJE I ZADNJE POKLOPKE.

18. Podesite ventilator od zavesa, zavesa ili drugih predmeta koji mogu raditi ventilator.

19. Nemojte umetnuti predmete u poklopac ventilatora. U suprotnom može doći do ličnih povreda ili oštećenja uređaja.

DETALJNE BEZBEDNOSNE NAPOMENE

1. Koristiti samo montažne delove dostavljene u setu zajedno sa ventilatorom.

2. Uređaj može da se uključi tek nakon njegovog kompletnog sastavljanja. Uređaj koji je samo delimično sastavljen ne daje potpunu bezbednost upotrebe i pravilnog funkcionisanja.

PAŽNJA: NE UKLJUČUJTE VENTILATOR BEZ STAVLJENOG PREDNJEG I STRAŽNJEG ŠTITNIKA.

3. Ventilator postavite podalje od zastora, zavesa i drugih predmeta koje bi uključen ventilator mogao da uvuče.

4. Ne stavljajte nikakve predmete u prostor štitnika ventilatora. Može da to dovede do povreda ili oštećenja uređaja.

OPIS UREĐAJA (CRTEŽ 1. – modeli Ad7301, Ad7302, Ad7303, Ad7304, CRTEŽ 2. – AD7305)

- | | | |
|---|---------------------------------------|----------------------|
| 1. Prednji štitnik | 2. Navrtka za pričvršćivanje lopatica | 3. Lopatice |
| 4. Navrtka za pričvršćivanje stražnjeg štitnika | 5. Stražnji štitnik | 6. Kućište motora |
| 7. Blokada glave motora | 8. Napojni kabl | 9. Panel upravljanja |
| 10. Kućište za podešavanje duvanja | 11. Pričvrtni zavrtnaj | 12. Unutrašnja cev |
| 13. Podešavanje visine | 14. Spoljna cev | 15. Zaštita postolja |
| 16. Krsno postolje | | |

MONTAŽA VENTILATORA

1. Pregledaj da li je napojni kabl odspojen od mrežne utičnice.

Za model Ad7305:

–Sastavi postolje ventilatora (15, 16) i spoji spoljnu cev (14).

–Unutrašnju cev spoji na kućište za podešavanje duvanja (10) pomoću pričvrstnog zavrtnja (11).

2. Postavi stražnji štitnik (5) na kućište motora (6) i pričvrsti pomoću navrtke (4).

3. Postavi lopatice ventilatora (3) na vratilu rotora. Pričvrsti lopatice navrtkom (2). Proveri da li se lopatice obrću bez smetnji.

4. Spoji prednji (1) i zadnji štitnik (5) pomoću pomičnih zatvarača koji se nalaze na obodu prednjeg štitnika.

KORIŠĆENJE UREĐAJA

1. Na panelu upravljanja (9) pritisni taster označen nulom "0", zatim spoji napojni kabl na mrežnu utičnicu.

2. Uključi ventilator pritiskanjem tastera "1" ili "2" (Ad7301, Ad7302) odnosno "1", "2" ili "3" (Ad7303, Ad7304, Ad7305). Nakon par sekunda lopatice ventilatora počnu da se obrću uz izabranu brzinu.

3. Za uključenje oscilacionog kretanja kućišta ventilatora (u horizontali) stisni taster blokade glave motora (7). Izvlačenjem tastera prema

gore isključuje se horizontalno kretanje kućišta.

4. Nagib ventilatora u vertikalni može da se podese podešavanjem položaja njegovog kućišta.

ČIŠĆENJE I ODRŽAVANJE

PAŽNJA: Motorni deo i tasteri ventilatora ne smeju da budu mokri.

1. Pred početak čišćenja uređaja treba da se izvađi utikač iz mrežne utičnice.

2. Za uklanjanje prašine sa lopatica ventilatora, treba da se skine prednji štitnik, zatim skine lopatice ventilatora sa vratila motora, prebriše ih vlažnom krpicom, te obriše na suvo.

3. Zaprijano kućište motornog dela treba da se prebriše vlažnom krpicom, bez deterdženta. Zatim može da se obriše na suvo.

4. Ventilator treba da se čuva na suvom mestu.

TEHNIČKI PODACI:

	prečnik	snaga/max.	napon napajanja
AD7301	15 cm	15/30W	220-240V~50/60Hz
AD7302	23 cm	30/60W	220-240V~50/60Hz
AD7303	30 cm	40/80W	220-240V~50/60Hz
AD7304	40 cm	45/90W	220-240V~50/60Hz
AD7305	40 cm	45/90W	220-240V~50/60Hz
AD7317	15 cm	15/30W	220-240V~50/60Hz

Uređaj je izrađen u II. klasi izolacije i ne zahteva uzemljenje.

Uređaj je usaglašen sa uslovima sledećih direktiva:

Niskonaponska električna oprema (LVD)

Elektromagnetna kompatibilnost (EMC)

Na nazivnoj pločici proizvod je obeležen CE oznakom



Za zaštitu životne sredine: molimo vas da odvojite kartonske kutije i plastične kese i odložite ih u odgovarajuće kanale za smeće. Korišćeni uređaj treba da bude isporučen na namensku sakupljanu tачku zbog oštrih komponenti, što može uticati na životnu sredinu. Nemojte odlagati ovaj uređaj u zajedničku korpu za otpatke.

SVENSKA

ALLMÄNN SÄKERHETSKRAV

VIKTIGA INSTRUKTIONER FÖR ANVÄNDARSÄKERHET LÄS NOGRANT OCH SPARA FÖR FRAMTIDEN

1. Läs bruksanvisningen innan du använder enheten och följ anvisningarna i den. Tillverkaren är inte ansvarig för skador som orsakas av att enheten används mot avsedd användning eller av en felaktig hantering.

2. Enheten är avsedd bara för hemmabruk. Använd inte för andra ändamål som inte överensstämmer med den avsedda användningen.

3. Enheten ska anslutas till ett jordat uttag på -240 V ~ 50/60 Hz.

För att öka säkerheten vid användning ska du inte ansluta många elektriska enheter samtidigt till en strömkrets.

4. Var särskilt försiktig när du använder enheten när barn finns i närheten. Låt inte barn leka med enheten, låt inte barn eller personer som inte är bekanta med enheten använda den.

5. **WARNING:** Enheten kan användas av barn över 8 år och personer med begränsad fysisk, sensorisk eller mental förmåga eller personer som inte har erfarenhet eller inte är bekanta med enheten om det finns en person som ansvarar för deras säkerhet eller om de har fått instruktioner om säkerheten vid användning av enheten och är medvetna om faran i samband med användningen. Barn får inte leka med enheten. Barn får inte rengöra eller underhålla enheten om de inte är över 8 år och övervakas.

6. Varje gång när du avslutar användning av enheten ta kontakten ur vägguttaget genom att hålla kontakten med handen. Dra INTE i strömkabeln.

7. Sänk inte kabeln, pluggen och hela enheten i vatten eller annan vätska. Utsätt inte enheten för atmosfärförhållanden (regn, sol etc.). Använd enheten inte vid hög luftfuktighet (badrum, fuktiga sommarstugor).

8. Kontrollera strömkabeln regelbundet.. Om strömkabeln är skadad ska den bytas ut av ett specialiserat reparationsföretag för att undvika fara.

9. Använd inte enheten om strömkabeln är skadad eller om enheten har tappats eller skadats på något annat sätt eller inte fungerar korrekt. Reparera inte enheten själv, eftersom det kan orsaka elektochock. Lämna den skadade enheten hos ett lämpligt servicecenter för att genomföra en kontroll eller en reparation. Alla reparationer får endast utföras av auktoriserade servicecentern. En reparation som har utförts på ett felaktigt sätt kan orsaka en seriös fara vid användning.

10. Placera enheten på en kall, stabil, jämn yta, bort från köksenheter som kan snabbt bli het som: elspis, gasbrännare etc.

11. Använd inte enheten i närheten av brandfarliga material.

12. Strömkabeln kan inte hänga över bordets kant eller röra heta ytor.

13. Lämna inte enheten eller strömkabeln ansluten till uttaget utan övervakning.

14. För att säkerställa ytterligare skydd, är det lämpligt att installera en återströmsenhet (RCD) med en märkt återström som

inte överstiger 30 mA i elkretsen. För att installera återströmsenheten ska man kontakta en elektriker.

15. Låt inte motorn bli våt. Skydda enhetens motor från nedsänkning i vatten.

16. Använd endast originalmonterad maskinvara.

17. Slå på enheten först efter fullständig installation. Delvis vikta och släppta enheter garanterar inte säker användning och korrekt drift.

FÖRSIKTIGT: KÖR INTE FANTASTEN UTAN FRONT OCH BAKNAD.

18. Justera fläkten från gardiner, gardiner eller andra föremål som fläkten kan använda.

19. Sätt inte föremål in i fläktkåpan. Annars kan personskador eller skador på enheten uppstå.

ALLMÄNN SÄKERHETSKRAV

1. Använd endast de originella monteringsdelar som har levererats tillsammans med fläkten.

2. Enheten kan sättas på endast efter att den har monterats helt. En delvis monterade och aktiverade enhet garanterar inte säker användning och korrekt drift.

VARNING: SÄTT INTE PÅ FLÄKTEN UTAN ATT MONTERA FRÄMRE OCH DEN BAKRE SKYDD

3. Placera fläkten bort från gardiner, nätgardiner och andra föremål som kan dras in genom att fläkten går.

4. Placera inga föremål i fläktskydd. Det finns risken att kroppen eller enheten skadas.

ENHETENS BESKRIVNING (RITNING 1 - modell Ad7301, Ad7302, Ad7303, Ad7304, Ritning 2 – AD7305)

- | | | |
|---|----------------------------|--------------------|
| 1. Främre skydd | 2. Fästskruv | 3. Fläktbladen |
| 4. Bakre fästskruv | 5. Bakre skydd | 6. Motor |
| 7. Justerings reglage för oscillationen | 8. Nätkabel | 9. Kontrollpanelen |
| 10. Reglage för utbudsreglering | 11. Skruvar till montering | 12. Inre röret |
| 13. Höjdsreglering | 14. Yttre röret | 15. Fotsskydd |
| 16. Korsbas | | |

MONTERING AV FLÄKTEN

1. Se till att nätkabeln är urkopplad från eluttaget.

För modell Ad7305:

– Montera basen (15, 16) och koppla med yttre röret (14).

– Koppla inre röret med reglage för utbudsreglering (10) med hjälp av skruvar till montering (11)

2. Fäst bakre skydd (5) till motorn (6) med bakre fästskruv (4).

3. Sätta fläktbladen (3) på motoraxeln. Fäst med fästskruven (2). Kontrollera om fläktbladen roterar utan motstånd.

4. Koppla främre och bakre skydd med gångjärnslämmor som är placerade på framsidans omkrets.

ANVÄNDNING AV ENHETEN

1. Tryck på knappen "0" på kontrollpanelen (9), anslut sedan nätkabeln till eluttaget.

2. Sätt på fläkten genom att trycka på knappen "1" eller "2" (Ad7301, AD7302) eller "1", "2" eller "3" (AD7303, Ad7304, Ad7305). Efter några sekunder börjar fläskklingorna rotera med maximal hastighet för respektive växel.

3. För att aktivera fläktkropposcillationen (horisontal) tryck på justerings reglage för oscillationen (7). Genom att dra knappen uppåt stängs horisontell rotation.

4. Du kan justera fläktens vertikala lutning genom att luta fläktkroppen.

RENGÖRING OCH FÖRVARING

VARNING: Låt inte någon del av motor- eller fläktnapparna bli våta.

1. Innan du påbörjar rengöring dra nätkabeln ur uteluttaget.
2. För att rengöra fläktbladen, ta bort främre skydd. Ta bort fläktbladen från motoraxeln, torka av med en fuktig trasa och torka sedan av.
3. Rengör den smutsiga motorn med en lätt fuktig trasa utan tvättmedel. Torka av.
4. Fläkten ska stå i en torr plats.

TEKNISKA DATA

	Diameter	Ström/Ström	Max strömförsörjning
Ad7301	15 cm	15/30 W	220-240 V~50/60 Hz
Ad7302	23 cm	30/60 W	220-240 V~50/60 Hz
Ad7303	30 cm	40/80 W	220-240 V~50/60 Hz
Ad7304	40 cm	45/90 W	220-240 V~50/60 Hz
Ad7305	40 cm	45/90 W	220-240 V~50/60 Hz
Ad7317	15 cm	15/30W	220-240 V~50/60 Hz



Vi sköter om miljön. Överlämna förpackningar i kartong till pappersavfall. Polyetylensäckar (PE) slängs i avfallsbehållare för plast. Man bör lämna en gammal apparat till en riktig återvinningscentral, eftersom farliga komponenter i apparaten kan orsaka fara till miljön. En elektrisk apparat bör lämnas för att minska förnyad användning av denna. Om apparaten innehåller batterier, bör man ta bort dem och lämna dem separat till återvinningscentraler.

УКРАЇНСЬКА

ЗАГАЛЬНІ УМОВИ БЕЗПЕКИ ВАЖЛИВІ ІНСТРУКЦІЇ ЩОДО БЕЗПЕКИ КОРИСТУВАННЯ УВАЖНО ПРОЧИТАЙТЕ І ЗБЕРЕЖІТЬ НА МАЙБУТНЄ

1. Перед початком використання пристрою прочитайте інструкцію обслуговування і дотримуйтеся настанов, які в ній містяться. Виробник не відповідає за збитки, спричинені використанням пристрою не за призначенням або з недотриманням інструкції використання.
2. Пристрій призначений виключно для домашнього використання. Не використовувати його для інших цілей, не за призначенням.
3. Пристрій потрібно підключити виключно в роз'єм із заземленням 220-240 В ~ 50/60 Гц. З метою підвищення безпеки користування до одного контуру струму не слід одночасно підключати кілька електричних пристроїв.
4. Потрібно зберігати особливу обережність під час використання пристрою, якщо поблизу знаходяться діти. Не слід дозволяти дітям гратися пристроєм, не дозволяйте дітям чи особам, які не ознайомилися з пристроєм, використовувати його.
5. **ПОПЕРЕДЖЕННЯ:** Дане обладнання можуть використовувати діти, яким виповнилося 8 років та особи з обмеженою фізичною здатністю, відчуттями або психічною здатністю, або особи, які не мають досвіду або не ознайомилися з обладнанням, якщо це відбувається під наглядом особи, яка відповідає за їх безпеку або, якщо їм надані настанови щодо безпечного користування пристроєм і вони усвідомлюють небезпеку, пов'язану з його використанням. Діти не повинні бавитися обладнанням. Чистка і догляд за пристроєм не можуть проводити діти, хіба що їм виповнилося 8 років і ця діяльність проводиться під наглядом.
6. Завжди, після закінчення використання вийміть штекер з роз'єму живлення, притримуючи роз'єм рукою. НЕ тягнути за мережевий провід.
7. Не занурювати кабель, штекер та весь пристрій у воду або іншу рідину. Не виставляйте

пристрій на дію атмосферних умов (дощу, сонця, тощо) не використовуйте в умовах підвищеної вологості (ванни, вогі кемпінгові будиночки).

8. Періодично перевіряйте стан кабелю живлення. Якщо провід пошкоджений, його повинен замінити спеціалізований ремонтний центр, щоб уникнути загрози.

9. Не використовуйте пристрій з пошкодженим проводом або якщо він впав або пошкодився іншим чином або неправильно працює. Не ремонтуйте пристрій самостійно, оскільки це загрожує ураженням. Пошкоджений пристрій віддайте у відповідний сервісний центр з метою перевірки або проведення ремонту. Всі ремонти можуть проводити виключно уповноважені сервісні центри. Неправильно проведений ремонт може становити серйозну загрозу для користувача.

10. Потрібно ставити пристрій на холодній стабільній, рівній поверхні, здалека від кухонних пристроїв, які нагріваються, таких як: електрична плита, газовий пальник, тощо.

11. Не користуватися пристроєм поблизу легкозаймистих матеріалів.

12. Провід не може звисати за межі краю столу або торкатися гарячих поверхонь.

13. Заборонено залишати включений пристрій чи зарядний пристрій в розетку без нагляду.

14. Для забезпечення додаткового захисту рекомендується встановити в електричному контурі, Пристрій захисного відключення (ПЗВ), з диференційованим номінальним струмом

не більше 30 мА. З цього приводу слід звернутися до спеціаліста електрика.

15. Не допустити до замочування частини двигуна пристрою. Захищайте двигун агрегату від занурення у воду.

16. Використовуйте лише оригінальне встановлене обладнання.

17. Увімкніть пристрій лише після повної установки. Частково зігнуті та звільнені пристрої не гарантують безпечного використання та належної роботи.

ОБЕРЕЖНО: НЕ ВАЖЛИВИЙ Вентилятор без переднього і заднього барабану.

18. Відрегулюйте вентилятор від штор, гардин або інших предметів, які вентилятор може працювати.

19. Не вставляйте предмети в кришку вентилятора. В іншому випадку може статися травма або пошкодження пристрою.

ДЕТАЛЬНІ УМОВИ БЕЗПЕКИ

1. Потрібно використовувати лише оригінальні монтажні деталі, доставлені в комплекті з вентилятором.
2. Пристрій можна ввімкнути після його цілковитого монтажу. Частково змонтований і запущений пристрій не забезпечує безпечне користування і правильну роботу.

УВАГА: НЕ ВМИКАЙТЕ ВЕНТИЛЯТОР БЕЗ НАКЛАДЕНИХ ПЕРЕДНЬОГО І ЗАДНЬОГО КОРПУСІВ.

3. Вентилятор не ставити поблизу штор, занавісок і інших предметів, які може захопити працюючий вентилятор.
4. Не вкладати жодні предмети в корпус вентилятора. Це загрожує пошкодженням тіла або пристрою.

ОПИС ПРИСТРОЮ (РИС. 1 – моделі Ad7301, Ad7302, Ad7303, Ad7304, РИС. 2 – AD7305)

- | | | |
|---------------------------------------|---------------------|----------------------|
| 1. Передній корпус | 2. Гайка пропелера | 3. Пропелер |
| 4. Гайка заднього корпусу | 5. Задній корпус | 6. Корпус двигуна |
| 7. Блокада головки двигуна | 8. Кабель живлення | 9. Панель управління |
| 10. Корпус регулювання потоку повітря | 11. Закріпний болт | 12. Внутрішня трубка |
| 13. Регулювання висоти | 14. Зовнішня трубка | 15. Зорпус основи |
| 16. Основа-хрестовина | | |

МОНТАЖ ВЕНТИЛЯТОРА

1. Переконайтеся, що кабель живлення відключений з мережі.

Для моделі Ad7305:

–Складіть базу вентилятора (15, 16) і поєднайте з зовнішньою трубою (14).

–Поєднайте внутрішню трубу з корпусом регулювання потоку повітря (10) за допомогою закріпного болта (11).

2. Закріпити задній корпус (5) до корпусу двигуна (6) за допомогою гайки (4).

3. Встановити пропелер вентилятора (3) на вісь ротора. Прикріпити гайкою пропелера (2). Перевірте, чи пропелер обертається без опору.

4. Поєднайте передній корпус (1) з заднім (5) за допомогою зажимів, розміщених на контурі переднього корпусу.

КОРИСТУВАННЯ ПРИСТРОЄМ

1. На панелі управління (9) натисніть кнопку, позначену "0", потім під'єднайте кабель живлення в розетку.

2. Ввімкніть вентилятор, натискаючи кнопку "1" або "2" (Ad7301, AD7302) або "1", "2" або "3" (AD7303, Ad7304, Ad7305). Через декілька секунд лопаті вентилятора почнуть обертатися з максимальною швидкістю для даного режиму.

3. Щоб ввімкнути рух повертання корпусу вентилятора (по горизонталі) натисніть кнопку блокування головки двигуна (7). Натискання кнопки вгору вимкне повертання корпусу по горизонталі.

4. Ви можете регулювати вертикальний нахил вентилятора, перемилюючи корпус вентилятора.

МИТТЯ І ЗБЕРІГАННЯ

УВАГА: Не допускати до замочування елементів двигуна чи кнопок вентилятора.

1. Перш ніж почати чистку пристрою, вийміть штекер з розетки.

2. Щоб почистити лопатки пропелера вентилятора від пилу, зніміть передній корпус. Зняти пропелер вентилятора з осі двигуна, протерти вогкою ганчіркою, потім витерти досуха.

3. Забруднений корпус в частині двигуна протерти легкою ганчіркою, без детергентів. Витерти досуха.

4. Вентилятор зберігати в сухому місці.

ТЕХНІЧНІ ХАРАКТЕРИСТИКИ:

	діаметр	Потужність/Потужність	Макс. напруга живлення
Ad7301	15 см	15/30 Вт	220-240 В~50/60 Гц
AD7302	23 см	30/60 Вт	220-240 В~50/60 Гц
AD7303	30 см	40/80 Вт	220-240 В~50/60 Гц
AD7304	40 см	45/90 Вт	220-240 В~50/60 Гц
AD7305	40 см	45/90 Вт	220-240 В~50/60 Гц
AD7317	15 см	15/30 Вт	220-240 В~50/60 Гц

македонски

ОПШТИ БЕЗБЕДНОСНИ УСЛОВИ

ВАЖНИ БЕЗБЕДНОСНИ УПАТСТВА ЗА УПОТРЕБА

ВНИМАТЕЛНО ПРОЧИТАЈТЕ ГИ И ЗАПАЗЕТЕ ЗА ВО ИДНИНА

1. Прочитајте го упатството за употреба пред да започнете со употребата на уредот и следете ги советите содржани во него. Производителот не е одговорен за штетите предизвикани од несоодветноста употреба на уредот спротивно со неговата намена или за неправилно ракување со уредот.

2. Уредот е наменет исклучително за домашна употреба. Да не се користи за други цели кои што не се во согласност со неговата намена.

3. Уредот треба да биде вклучен во штекер со заземјување од 220-240 V ~ 50/60Hz. Со цел да се зголеми безбедноста на употребата на уредот, ве молиме не вклучувајте премногу електрични уреди истовремено на едно струјно коло.

4. Бидете особено внимателни кога го користите уредот во непосредна близина на вашите деца. Не дозволувајте децата да си играат со уредот, исто така не дозволувајте деца или лица кои не се запознаени со уредот да го користат.

5. ПРЕДУПРЕДУВАЊЕ: Овој уред може да биде користен од страна на деца над 8 години и лица со ограничена физичка можност, лица со ограничени допирни или

ментални способности, или лица со недостаток на искуство и кои што не се запознаени со уредот, доколку тоа се прави под надзор на лице кое е одговорно за нивната безбедност или им биле претходно доделени совети за безбедно користење на уредот и се свесни за опасностите поврзани со неговата употреба. Децата не треба да си играат со уредот. Чистењето и одржувањето на уредот не треба да биде извршувано од страна на деца, освен ако не се постари од 8 години и дејствијата се извршуваат под надзор на полнолетни лица.

6. Кога ќе завршите со употребата на уредот, извадете го приклучокот од штекерот со држење на штекерот со раката. Не влечете го кабелот за напојување.

7. Да не се потопува кабелот, приклучокот и целиот уред во вода или друга течност. Уредот да не се изложува на атмосферски услови (дожд, сонце, итн.) или да не се употребува во услови на висока влажност (бањи, влажни кампнинг куќи).

8. Периодично проверувајте ја состојбата на кабелот за напојување. Ако кабелот за напојување е оштетен, треба да го замените во специјализиран сервис за да избегнете опасност.

9. Уредот не треба да биде користен со оштетен кабел за напојување или ако уредот паднал или е оштетен на кој било друг начин или не работи правилно. Не треба сами да го поправате уредот, бидејќи тоа може да предизвика струен удар. Однесете го оштетениот апарат во соодветен сервисен центар за проверка или поправка. Сите поправки може да бидат извршувани само од страна на овластени сервисни места. Неправилно извршената поправка може да предизвика сериозна опасност за корисникот.

10. Ставете го уредот на ладна, стабилна и рамна површина, подалеку од уреди кои што се загреваат како на пример: електричен шпорет, плинска печка и слично.

11. Уредот да не се користи во близина на запаливи материјали.

12. Кабелот за напојување не може да виси над работ на масата или да допира топли површини.

13. Не оставајте го уредот или адаптерот вклучен во штекер без надзор.

14. За осигурување на дополнителна заштита, препорачливо е да се инсталира уред (RCD) со номинална резидуална струја во електричното коло не поголема од 30 mA. Во овој случај, ве молиме контактирајте се со електричар.

15. Не дозволувајте дел од уредот да се навлажни.

ДЕТАЛНИ УСЛОВИ ЗА БЕЗБЕДНОСТ

1. Треба да се користат само оригинални монтажни делови, кои што се испорачуваат во комплет со вентилаторот.
2. Уредот може да се вклучи само откако е комплетно монтиран. Делумно составен и активиран уред не е безбеден за користење и правилно функционирање.

ЗАБЕЛЕШКА: ДА НЕ СЕ ВКЛУЧУВА ВЕНТИЛАТОРОТ ПРЕД ДА СЕ МОНТИРААТ ЗАДНИОТ И ПРЕДНИОТ КАПАК НА ВЕНТИЛАТОРОТ.

3. Вентилаторот треба да биде поставен подалеку од завеси, пердиња и други предмети кои што можат да се вовлечат од страна на вентилаторот.
4. Не ставајте предмети во капакот на вентилаторот. Тоа може да предизвика оштетување на телото или на уредот.

ОПИС НА УРЕДОТ (Цртеж 1 – модели Ad7301, Ad7302, Ad7303, Ad7304, Цртеж 2 - AD7305)

- | | | |
|---------------------------|------------------------|--------------------|
| 1. Преден капак | 2. Навртка за пропелер | 3. Пропелер |
| 4. Задна заштитна навртка | 5. Заден капак | 6. Тело на моторот |

- | | | |
|---|-----------------------------|-------------------------|
| 7. Блокада на главата на моторот | 8. Кабел за напојување | 9. Контролен панел |
| 10. Обвивка за регулација на протокот на воздух | 11. Завртка за зацврстување | 12. Внатрешна цевка |
| 13. Подесување на висина | 14. Надворешна цевка | 15. Заштита на основата |
| 16. Крстна основа | | |

ИНСТАЛАЦИЈА НА ВЕНТИЛАТОРОТ

- Уверете се дали кабелот за напојување е исклучен од ѕидниот штекер.
За моделот Ad7305:
 - Монтирајте ја основата на вентилаторот (15, 16) и поврзете ја со надворешната цевка (14).
 - Поврзете ја внатрешната цевка со обвивката за регулацијата на доводот на воздух (10) со помош на завртка за зацврстување (11).
 - Закачете го задниот капак (5) до основата на моторот (6) со помош на навртката (4).
 - Ставете го пропелерот на вентилаторот (3) на оската на роторот. Прицврстете го пропелерот со помош на навртката(2).
- Проверете дали пропелерот ротира без отпор.
- Поврзете го предниот капак (1) со задниот капак (5) користејќи ги шарките за прицврстување поставени на периметарот на предниот капак.

УПОТРЕБА НА УРЕДОТ

- На контролната табла (9), притиснете го копчето означено со "0", потоа поврзете го кабелот за напојување со ѕидниот штекер.
- Вклучете го вентилаторот со притискање на "1" или "2" (Ad7301, AD7302) или "1", "2" или "3" (AD7303, Ad7304, Ad7305). По неколку секунди, перките на вентилаторот ќе почне да се вртат со максимална моќ во зависност од избраниот режим на брзина.
- За да го активирате осцилирачкото движење на телото на вентилаторот (хоризонтално), притиснете го копчето за блокирање на главата на моторот (7). Повлекувањето на копчето нагоре ќе ја прекине ротацијата на телото хоризонтално.
- Можете да го прилагодите вертикалниот наклон на вентилаторот со поместување на телото на вентилаторот.

ЧИСТЕЊЕ И ОДРЖУВАЊЕ

ВНИМАНИЕ: Не дозволувајте некој дел од копчето на моторот или вентилаторот да се навлажни.

- Пред чистење на уредот, извадете го приклучокот од штекерот.
- За чистење на пропелерот на вентилаторот од прашина, извадете го предниот капак. Отстранете го пропелерот на вентилатор од моторната оска, поминете со влажна крпа и потоа избришете го со сува крпа за да се исуши.
- Телото на валканиот моторот избришете го со влажна крпа без детергенти. Потоа избришете го со сува крпа.
- Чувајте го вентилаторот на суво место.

ТЕХНИЧКИ ПОДАТОЦИ:

Дијаметар Моќност / Моќност/ Максимално напојување

Ad7301 15 cm 15/30 W 220-240 V ~ 50/60 Hz

AD7302 23 cm 30/60 W 220-240 V ~ 50/60 Hz

AD7303 30 cm 40 / 80 W 220-240 V ~ 50/60 Hz

AD7304 40 cm 45 / 90 W 220-240 V ~ 50/60 Hz

AD7305 40 cm 45 / 90 W 220-240 V ~ 50/60 Hz

AD7317 15 cm 15 / 30 W 220-240 V ~ 50/60 Hz



Се грижаме за природната средина. Картонските паковки молиме да се наменат за рециклирање. Полиетиленовите кеси (PE) да се фрлат во контејнер за пластика. Искористениот уред треба да се предаде во соодветниот складирачки пункт, бидејќи небезбедните состојки кои се наоѓаат во уредот можат да бидат загрозување за средината. Електричниот уред треба да се предаде на начин кој ќе оневозможи негова повторна употреба и искористување. Доколку во уредот има батерии, треба да се извадат и посебно да се предадат во складирачкиот пункт.

KARTA GWARANCYJNA

WARUNKI GWARANCJI obowiązują na terenie Rzeczypospolitej Polskiej

Adler Sp. z o.o. ul. Ordoną 2a 01-237 Warszawa zapewnia Użytkownika o dobrej jakości sprzętu, na który wydana jest niniejsza karta gwarancyjna i udziela 24 miesięcznej gwarancji, która liczy się od daty zakupu sprzętu. Usługi gwarancyjne świadczone są po okazaniu prawidłowo wypełnionej karty gwarancyjnej i dowodu zakupu (kopii paragonu lub faktury VAT). Wady lub uszkodzenia sprzętu ujawnione w okresie gwarancji usuwane będą bezpłatnie przez Serwis Centralny. W przypadku zakupu sprzętu przez przedsiębiorcę (faktura VAT) okres gwarancji wynosi 12 miesięcy. UWAGA: Sprzęt przeznaczony jest wyłącznie do użytku domowego. Naprawami gwarancyjnymi nie są objęte czynności związane z odkamienianiem, konserwacją, czyszczeniem urządzenia oraz części i akcesoria ulegające zużyciu przy normalnym użytkowaniu. Gwarancja nie obejmuje mechanicznych uszkodzeń sprzętu oraz wad i uszkodzeń wynikłych wskutek:

- niewłaściwego lub niezgodnego z instrukcją użytkowania, przechowywania i konserwacji;
- ingerencji nieautoryzowanego serwisu, samowolnych napraw, przeróbek i zmian konstrukcyjnych;
- użycia niewłaściwych materiałów eksploatacyjnych.
- uszkodzeń mechanicznych, termicznych, chemicznych i powstałych na skutek przepięcia w sieci.
- karta gwarancyjna jest nieważna bez daty zakupu, pieczęci sprzedającego i kopii dokumentu zakupu.
- gwarancją nie są objęte elementy eksploatacyjne i akcesoria w tym: elementy szklane (np. dzbanki, talerze), sznury przyłączeniowe, sieciowe, żarówki, baterie, nożyki i folie do urządzeń tnących, nasadki miksujące, trzepaki, mieszaki, ssawkoszczotki, rury, węże, kubki miksujące, głowice tnące i sita.

Reklamowany sprzęt jest dostarczany do Serwisu Centralnego przez Klienta w stanie kompletnym i odpowiednio zabezpieczony na czas transportu. Po dokonanej naprawie reklamowany sprzęt odbierany jest z Serwisu Centralnego przez Klienta.

Termin usunięcia wady może zostać wydłużony o czas potrzebny do importu niezbędnych części, nie dłuższy niż 30 dni roboczych. W każdym takim przypadku warsztat serwisowy powiadomi klienta o wydłużeniu terminu naprawy gwarancyjnej. W związku z koniecznością sprowadzenia części zamiennych i poinformuje o nowym terminie usunięcia wady.

W przypadku stwierdzenia usterki należy ją zgłosić w punkcie sprzedaży lub w Serwisie Centralnym, ul. Ordoną 2A, 01-237 Warszawa, tel. 728-595-006 lub e-mail: serwis@adler.com.pl.

W zgłoszeniu proszę podać swój adres, nr telefonu i opis usterki. Do reklamacji konieczne jest dołączenie kopii dokumentu zakupu.

Gwarancja nie wyłącza ani nie ogranicza oraz nie zawiesza uprawnień kupującego wynikających z przepisów o rękojmi za wady rzeczy sprzedanej.

SERWIS CENTRALNY

01-237 Warszawa ul.Ordoną 2A

tel. 728 - 595 - 006

serwis@adler.com.pl www.adler.com.pl

.....
(data sprzedaży)

.....
(pieczęć sklepu i podpis sprzedawcy)

adnotacje serwisu:



W trosce o środowisko..

Opakowania kartonowe prosimy przekazać na makulaturę. Worki polietylenowe (PE) wrzucać do pojemnika na plastik Zużyte urządzenia należy oddać do odpowiedniego punktu składowania, gdyż znajdujące się w urządzeniu niebezpieczne składniki mogą stanowić zagrożenie dla środowiska. Urządzenie elektryczne należy oddać tak aby ograniczyć jego ponowne użycie i wykorzystanie. Jeżeli w urządzeniu znajdują się baterie należy je wyjąć i oddać do punktu składowania osobno.



Urządzenia nie wyrzucać do pojemnika na odpady komunalne!!

OGÓLNE WARUNKI BEZPIECZEŃSTWA WAŻNE INSTRUKCJE DOTYCZĄCE BEZPIECZEŃSTWA UŻYTKOWANIA PRZECZYTAJ UWAŻNIE I ZACHOWAJ NA PRZYSZŁOŚĆ

1. Przed rozpoczęciem użytkowania urządzenia przeczytać instrukcję obsługi i postępować według wskazówek w niej zawartych. Producent nie odpowiada za szkody spowodowane użytkowaniem urządzenia niezgodnie z jego przeznaczeniem lub niewłaściwą jego obsługą.

2. Urządzenie służy wyłącznie do użytku domowego. Nie używać do innych celów, niezgodnych z jego przeznaczeniem.

3. Urządzenie należy podłączyć wyłącznie do gniazdka z uziemieniem 220-240 V ~ 50/60 Hz.

W celu zwiększenia bezpieczeństwa użytkowania do jednego obwodu prądu nie należy równocześnie włączać wielu urządzeń elektrycznych.

4. Należy zachować szczególną ostrożność podczas korzystania z urządzenia, gdy w pobliżu przebywają dzieci. Nie należy dopuszczać dzieci do zabawy urządzeniem nie pozwól dzieciom ani osobom nie zaznajomionym z urządzeniem na jego użytkowanie.

5. **OSTRZEŻENIE:** Niniejszy sprzęt może być użytkowany przez dzieci powyżej 8 roku życia oraz osoby o ograniczonej zdolności fizycznej, czuciowej lub psychicznej, lub osoby nie mające doświadczenia lub znajomości sprzętu, jeśli odbywa się to pod nadzorem osoby odpowiadającej za ich bezpieczeństwo lub zostały im udzielone wskazówki na temat bezpiecznego użytkowania urządzenia i mają świadomość niebezpieczeństwa związanego z jego użytkowaniem. Dzieci nie powinny bawić się sprzętem. Czyszczenie i konserwacja urządzenia nie powinna być wykonywana przez dzieci, chyba że są powyżej 8 roku życia a czynności te są wykonywane pod nadzorem.

6. Zawsze po zakończeniu używania, wyjmij wtyczkę z gniazda zasilającego poprzez przytrzymanie gniazdka ręką. **NIE** ciągnąć za sznur sieciowy.

7. Nie zanurzać kabla, wtyczki oraz całego urządzenia w wodzie lub innej cieczy. Nie wystawiaj urządzenia na działanie warunków atmosferycznych (deszczu, słońca, etc.) ani nie używaj w warunkach podwyższonej wilgotności (łazienki, wilgotne domki kempingowe).

8. Okresowo sprawdzaj stan przewodu zasilającego. Jeżeli przewód zasilający jest uszkodzony, to powinien on być wymieniony przez specjalistyczny zakład naprawczy w celu uniknięcia zagrożenia.

9. Nie używaj urządzenia z uszkodzonym przewodem zasilającym lub jeśli zostało upuszczone lub uszkodzone w jakikolwiek inny sposób lub nieprawidłowo pracuje. Nie naprawiaj urządzenia samodzielnie, gdyż grozi to porażeniem. Uszkodzone urządzenie oddaj do właściwego punktu serwisowego w celu sprawdzenia lub dokonania naprawy.

Wszelkich napraw mogą dokonywać wyłącznie uprawnione punkty serwisowe. Nieprawidłowo wykonana naprawa może spowodować poważne zagrożenie dla użytkownika.

10. Należy stawiać urządzenie na chłodnej stabilnej, równej powierzchni, z dala od nagrzewających się urządzeń kuchennych jak: kuchenka elektryczna, palnik gazowy, itp..

11. Nie korzystać z urządzenia w pobliżu materiałów łatwopalnych.

12. Przewód zasilania nie może zwiąć poza krawędź stołu lub dotykać gorących powierzchni.

13. Nie wolno pozostawiać włączonego urządzenia ani zasilacza do gniazdka bez nadzoru.
14. Do zapewnienia dodatkowej ochrony, wskazane jest zainstalowanie w obwodzie elektrycznym, urządzenia różnicowoprądowego (RCD) o znamionowym prądzie różnicowym nie przekraczającym 30 mA. W tym zakresie należy zwrócić się do specjalisty elektryka.
15. Nie dopuścić do zamoczenia części silnikowej urządzenia.

SZCZEGÓLWE WARUNKI BEZPIECZEŃSTWA

1. Należy stosować tylko oryginalne części montażowe, dostarczone w zestawie z wentylatorem.
 2. Urządzenie można włączyć dopiero po całkowitym jego zmontowaniu. Częściowo zmontowane i uruchomione urządzenie nie zapewnia bezpiecznego użytkowania i prawidłowego działania.
- UWAGA: NIE WŁĄCZAJ WENTYLATORA BEZ NAŁOŻONYCH OSŁON PRZEDNIEJ I TYLNEJ.**
3. Wentylator ustawiać z dala od zasłon, firanek i innych przedmiotów, które mogą być wciągnięte przez pracujący wentylator.
 4. Nie wkładać żadnych przedmiotów w osłonę wentylatora. Grozi to uszkodzeniem ciała lub urządzenia.

OPIS URZĄDZENIA (RYS 1 – modele Ad7301, Ad7302, Ad7303, Ad7304, RYS 2 – AD7305)

- | | | |
|-------------------------------|-----------------------|---------------------|
| 1. Osłona przednia | 2. Nakrętka śmigła | 3. Śmigło |
| 4. Nakrętka osłony tylnej | 5. Osłona tylna | 6. Korpus silnika |
| 7. Blokada głowicy silnika | 8. Przewód zasilający | 9. Panel sterowania |
| 10. Obudowa regulacji nawiewu | 11. Śruba mocująca | 12. Rura wewnętrzna |
| 13. Regulacja wysokości | 14. Rura zewnętrzna | 15. Osłona podstawy |
| 16. Podstawa krzyżowa | | |

MONTAŻ WENTYLATORA

1. Upewnij się, że przewód zasilający odłączony jest od gniazdka sieciowego.
Dla modelu Ad7305:
 - Złóż podstawę wentylatora (15, 16) i połącz z rurą zewnętrzną (14).
 - Połącz rurę wewnętrzną z obudową regulacji nawiewu (10) za pomocą śruby mocującej (11).
2. Zamocować tylną osłonę (5) do korpusu silnika (6) za pomocą nakrętki (4).
3. Nasadzić śmigło wentylatora (3) na oś wirnika. Przymocować nakrętką śmigła (2). Sprawdź, czy śmigło obraca się bez oporów.
4. Połączyć osłonę przednią (1) z tylną (5) za pomocą zawiasowych zacisków umieszczonych na obwodzie osłony przedniej.

UŻYTKOWANIE URZĄDZENIA

1. Na panelu sterowania (9) naciśnij przycisk oznaczony "0", następnie podłącz przewód zasilający do gniazdka sieciowego.
2. Włącz wentylator naciskając przycisk "1" lub "2" (Ad7301, AD7302) lub "1", "2" lub "3" (AD7303, Ad7304, Ad7305). Po kilku sekundach łopatkki wentylatora zaczną obracać się z maksymalną prędkością dla danego biegu.
3. Aby włączyć ruch oscylacyjny korpusu wentylatora (w poziomie) naciśnij przycisk blokady głowicy silnika (7). Wyciągnięcie przycisku do góry wyłączy obrót korpusu w poziomie.
4. Możesz regulować nachylenie pionowe wentylatora przechylając korpus wentylatora.

CZYSZCZENIE I KONSERWACJA

UWAGA: Nie dopuszczaj do zamoczenia części silnikowej ani przycisków wentylatora.

1. Przed przystąpieniem do czyszczenia urządzenia wyjąć wtyczkę z gniazda sieciowego.
2. Aby oczyścić łopatkki śmigła wentylatora z kurzu, zdjąć przednią osłonę. Zdjąć śmigło wentylatora z osi silnika, przetrzeć wilgotną ściereczką, następnie wytrzeć do sucha.
3. Zabrudzony korpus części silnikowej przetrzeć lekko wilgotną ściereczką, bez detergentów. Wytrzeć do sucha.
4. Wentylator przechowywać w suchym miejscu.

DANE TECHNICZNE:

	średnica	Moc/Moc Max	Napięcie zasilające
Ad7301	15 cm	15/30W	220-240V~50/60Hz
AD7302	23 cm	30/60W	220-240V~50/60Hz
AD7303	30 cm	40/80W	220-240V~50/60Hz
AD7304	40 cm	45/90W	220-240V~50/60Hz
AD7305	40 cm	45/90W	220-240V~50/60Hz
AD7317	15 cm	15/30W	220-240V~50/60Hz

Urządzenie jest wykonane w II klasie izolacji i nie wymaga uziemienia.

Urządzenie jest zgodne z wymaganiami dyrektyw:
 Urządzenie elektryczne niskonapięciowe (LVD)
 Kompatybilność elektromagnetyczna (EMC)
 Wyrób oznaczony CE na tabliczce znamionowej

ADLER

EUROPE



Hair Clipper
AD 2813



Hair Dryer
AD 2224



Hair Straightener
AD 261



Hair Styler
AD 203



Electronic kitchen scale
AD 3138



Steam Mop
AD 7003



Juice Extractor
AD 4106



Egg boiler
AD 4459



Portable cooler
AD 8069



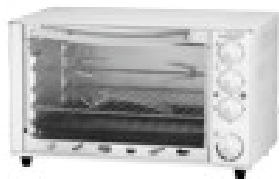
Kettle
AD 1203



Table Fan
AD 7302



Steam Iron
AD 5014



Electric Oven
AD 6001



Bathroom Scale
AD 8121



Lint Remover
AD 9608



Fan Heater
AD 7703