

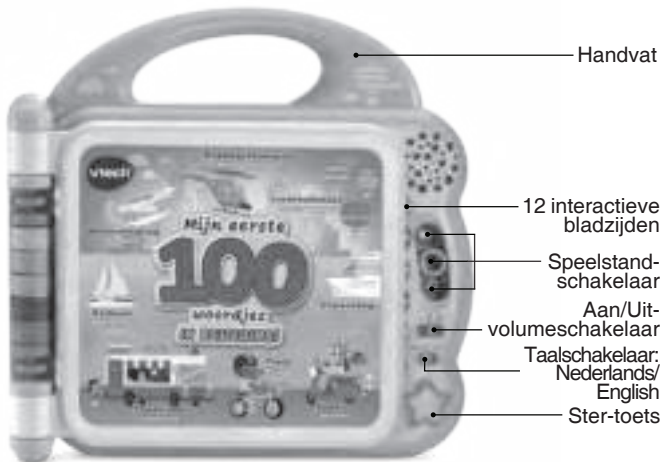
Mijn Eerste 100 Woordjes - In beweging



INLEIDING

Gefeliciteerd met uw aankoop van **Mijn Eerste 100 Woordjes - In beweging** van **VTech**[®]. Wij van **VTech**[®] doen ons uiterste best goede producten te maken die leuk en leerzaam zijn voor uw kind. Mocht u nog vragen of opmerkingen hebben, neemt u dan a.u.b. contact op met onze klantenservice, telefoonnummer: (0031) (0)495-459123 / e-mail: klantenservice@vtechnl.com

Open het boek en ontdek **Mijn Eerste 100 Woordjes - In beweging** van **VTech**[®] in zowel het Nederlands als in het Engels! Kleintjes ontdekken 12 interactieve bladzijden en maken zo kennis met 100 vervoersmiddelen en voorwerpen rond het huis, op het water, op de bouwplaats en nog veel meer! Druk op de ster-toets en zing mee met de vrolijke liedjes. Een auto, vliegtuig, boot of trein, ga mee op ontdekking met mij!



INHOUD VAN DE DOOS

- Eén VTech® Mijn Eerste 100 Woordjes - In beweging
- Eén handleiding

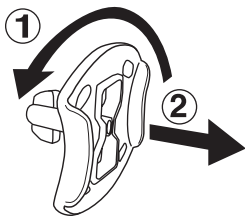
WAARSCHUWING:

Alle verpakkingsmaterialen, zoals plakband, plastic, demolabel, verpakkingsslotjes, tie-wraps, koorden, schroeven enz., maken geen deel uit van het product en dienen voor de veiligheid van uw kind te worden verwijderd.

Let op: Sla deze handleiding op, deze bevat belangrijke informatie over het product.

Losmaken van de verpakkingsslotjes:

- ① Draai het verpakkingsslotje.
- ② Neem het verpakkingsslotje uit de houder en gooi het weg bij het afval.

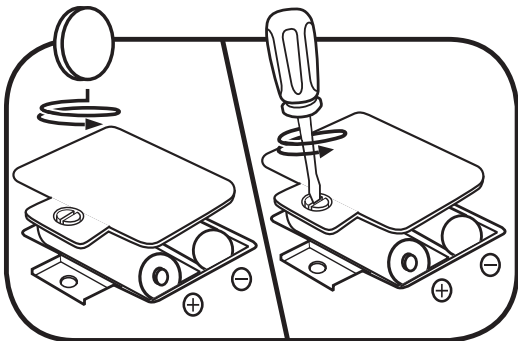


HOE PLAATS JE DE BATTERIJEN?

1. Zet het speelgoed UIT.
2. Open het batterijklepje aan de achterkant van het boek. Gebruik hiervoor een muntstuk of schroevendraaier.
3. Wanneer er gebruikte of lege batterijen aanwezig zijn, verwijder deze dan uit het batterijenvak door elke batterij aan één kant omhoog te tillen.
4. Plaats 2 nieuwe 'AA' (LR6) batterijen volgens de afbeelding in het batterijenvak. Voor optimale prestaties bevelen wij alkaline batterijen of volledig opgeladen NiMH (nikkel-metaalhydride) batterijen aan.
5. Plaats het klepje terug en maak het goed vast.
6. Nu is het speelgoed klaar voor gebruik.

WAARSCHUWING:

Batterijen dienen door een volwassene geplaatst te worden.
Houd batterijen buiten het bereik van kinderen.



BELANGRIJKE INFORMATIE OVER BATTERIJEN

- Plaats de batterijen volgens de polen (+,-) om lekkage te voorkomen.
- Gebruik geen verschillende soorten batterijen door elkaar: alkaline, standaard (zink-koolstof), oplaadbare of nieuwe en gebruikte batterijen.
- Gebruik alleen het type en de soort batterijen die in deze handleiding staan vermeld.
- De contactklemmen van de voeding mogen niet kortgesloten worden.
- Indien het speelgoed langere tijd niet zal worden gebruikt, is het aan te bevelen de batterijen te verwijderen.
- Verwijder lege of zwakke batterijen uit het speelgoed.
- Gooi batterijen niet weg in vuur of in de natuur.

OPLAADBARE BATTERIJEN:

- Haal oplaadbare batterijen eerst uit het speelgoed en laad ze daarna buiten het speelgoed op.
- Het opladen of verwijderen van batterijen dient altijd onder toezicht van een volwassene te gebeuren.
- Probeer nooit gewone (niet oplaadbare) batterijen te herladen.

Milieu

Verwijdering van batterijen en product



Het symbool van een doorgekruiste container geeft aan dat het product en de batterijen niet met het normale huisafval mogen worden weggegooid omdat deze stoffen bevatten die schadelijk kunnen zijn voor het milieu en de gezondheid. Lever het product en/of de batterijen aan het eind van hun levenscyclus in bij een officieel aangewezen inzamelpunt.

Win advies in bij de plaatselijke autoriteiten voor informatie over speciale plaatsen voor Klein Chemisch Afval (K.C.A.), waar u gebruikte batterijen en/of producten kunt inleveren.

De chemische symbolen Hg, Cd of Pb geven aan dat het kwik- (Hg), cadmium- (Cd) of loodgehalte (Pb) in de batterij hoger is dan de referentieniveaus in de Richtlijn 2006/66/EC.



De zwarte balk geeft aan dat het product na 13 augustus 2005 op de markt werd gebracht.

Help het milieu door uw product en/of batterijen op een verantwoordelijke manier weg te gooien.

Kijk voor meer informatie op:

www.stibat.nl

FUNCTIES

1. Aan/Uit-volumeschakelaar

Verschuif de **Aan/Uit-volumeschakelaar** om **Mijn Eerste 100 Woordjes - In beweging** AAN te zetten en het gewenste volume te kiezen.



2. Ster-toets

Druk op de **ster-toets** om naar vrolijk gezongen liedjes te luisteren in het Nederlands of in het Engels, afhankelijk van de gekozen taal.



3. Taalschakelaar

Verschuif de **taalschakelaar** om de taal te kiezen. Kies Nederlands of Engels (English). **Let op:** De woordjes zijn identiek in beide talen, echter kunnen sommige zinnen verschillend zijn in betekenis.



4. Speelstandschaakelaar

Verschuif de **speelstandschaakelaar** naar de speelstand **100 Woordjes, Leuke weetjes** of **Grappige geluiden**.



5. Automatische uitschakeling

Om batterijen te sparen, schakelt het boek automatisch uit als er enige tijd niet mee wordt gespeeld. Het speelgoed kan weer geactiveerd worden door het boek te openen of door naar een andere speelstand te gaan.

ACTIVITEITEN

1. 100 Woordjes

Verschuif de speelstandschakelaar omhoog, naar de speelstand '100 Woordjes'. Sla de bladzijden om en druk op alle plaatjes om de 100 vervoersmiddelen en voorwerpen die je in beweging kunnen brengen te ontdekken!

2. Leuke weetjes

Verschuif de speelstandschakelaar naar het midden en kies de speelstand 'Leuke weetjes'. Sla de bladzijden om en druk op alle plaatjes om allerlei voertuigen, voorwerpen en hun kenmerken te ontdekken.

3. Grappige geluiden

Verschuif de speelstandschakelaar omlaag, naar de speelstand 'Grappige geluiden'. Sla de bladzijden om en druk op alle plaatjes om de geluiden te horen.

4. Muziek

Druk op de ster-toets en luister naar de vrolijke liedjes!

5. Taalschakelaar

Verschuif de taalschakelaar naar Nederlands of English om de gewenste taal te kiezen. De volledige inhoud zal dan in die taal te horen zijn.

GEZONGEN LIEDJES

Liedje 1 - Nederlands

Een auto, vliegtuig, boot of trein,
Ga op ontdekking, met mij!
Kom rijden, varen en vlieg mee door de lucht!

Liedje 2 - Nederlands

Kom ga mee en ontdek alles wat beweegt.
O, wat zie ik daar?
(locatie op één van de opengeslagen bladzijden)
Wauw, ik zie een,
(voorwerp dat zich op die bladzijde bevindt)

Liedje 1 - Engels

Let's go! Let's go! Let's go! Let's go!
How will I get there?
I know!
Let's drive! Let's skate! Let's sail! Let's fly in the air!

Liedje 2 - Engels

Come along and learn 100 Things that Go!
Let's go someplace new! (location on one of the opened pages)?
Look! There's a... (an object that is on that page)!

ONDERHOUD EN VERZORGING

1. Maak het speelgoed a.u.b. alleen schoon met een vochtige en niet met een natte doek.
2. Zet het speelgoed niet voor langere tijd in de felle zon of in de buurt van een andere warmtebron.
3. Als het speelgoed voor langere tijd niet wordt gebruikt, is het aan te bevelen de batterijen te verwijderen.
4. Laat het speelgoed niet op harde oppervlakken vallen en stel het niet bloot aan vocht of water.
5. Reinig het speelgoed niet met bijtende schoonmaakmiddelen

LET OP :

Als **Mijn Eerste 100 Woordjes - In beweging** opeens stopt of als het geluid slechter wordt:

1. Zet dan het speelgoed uit en laat het zo enkele minuten staan.
2. Zet het daarna weer aan.
3. Blijft het probleem bestaan, dan kan het veroorzaakt worden door bijna lege batterijen.
4. Vervang de oude batterijen door nieuwe en probeer het opnieuw. Blijft het probleem nog steeds bestaan, neem dan a.u.b. contact op met onze klantenservice, e-mail: klantenservice@vtechnl.com / telefoonnummer: (0031) (0)495-459123

BELANGRIJKE MEDEDELING:

Het ontwerpen en ontwikkelen van educatief speelgoed gaat gepaard met een verantwoordelijkheid die wij bij **VTech**[®] uitermate serieus opvatten. Wij zetten ons volledig in om er zeker van te zijn dat de informatie, die de kern van ons product is, zeer nauwkeurig en accuraat is. Het kan echter gebeuren dat er fouten voorkomen. Het is voor u van belang om te weten dat wij volledig achter onze producten staan en u aanmoedigen contact op te nemen met onze klantenservice indien u problemen heeft met, of suggesties heeft voor onze producten. Wij staan u dan graag te woord.
Telefoonnummer: (0031) (0)495-459123 /
E-mail: klantenservice@vtechnl.com

Bezoek onze website voor meer informatie over onze producten en garantievoorwaarden:

vtechnl.com

