

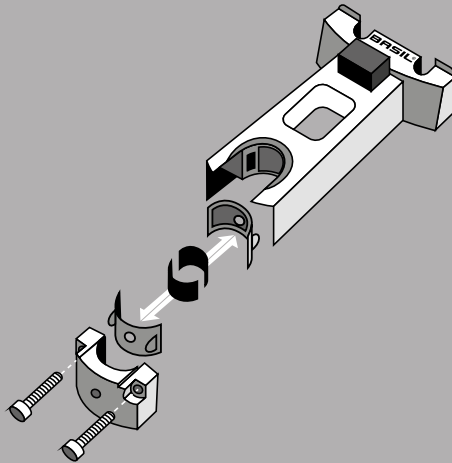
# BASIL®

spread the cycling joy

## How to mount the Basil Ahead Stemholder KF

More information at [www.basil.com](http://www.basil.com)  
'All rights reserved'

(+) included item



terms & conditions

### EN - May only be mounted by adults

1. Please make sure that you regularly check if the Basil products are properly and safely installed on your bicycle
2. The warranty will be no longer valid once modifications have been made to the product by its owner and/or when the product has not been assembled and/or used according to the instructions supplied.
3. Weather influences can affect the product.
4. When using Basil products, that are also compatible with / or can be mounted onto third-party products please make sure that the instructions with regards to assembly and/or use of the products supplied by the manufacturer are being followed. In this case Basil cannot be held liable for the assembly and/or the use of the products delivered by third parties

### NL - Montage uitsluitend door volwassenen

1. De gebruiker dient regelmatig de bevestigingen van het Basil product aan de fiets te controleren.
2. Iedere vorm van garantie komt te vervallen zodra men wijzigingen aanbrengt aan het product, of het product niet conform de bijgeleverde aanwijzingen is gemonteerd en/of gebruikt.
3. Weersinvloeden kunnen invloed hebben op het product.
4. De gebruiker dient bij het gebruik van Basil producten, die tevens geschikt kunnen zijn voor montage op producten van derden, de aanwijzingen inzake montage en/of gebruik van de leverancier ten aanzien van betreffende producten te volgen. In die gevallen is Basil op geen enkele wijze aansprakelijk voor de montage en/of het gebruik van de producten geleverd door derden.

### DE - Nur durch Erwachsene zu montieren

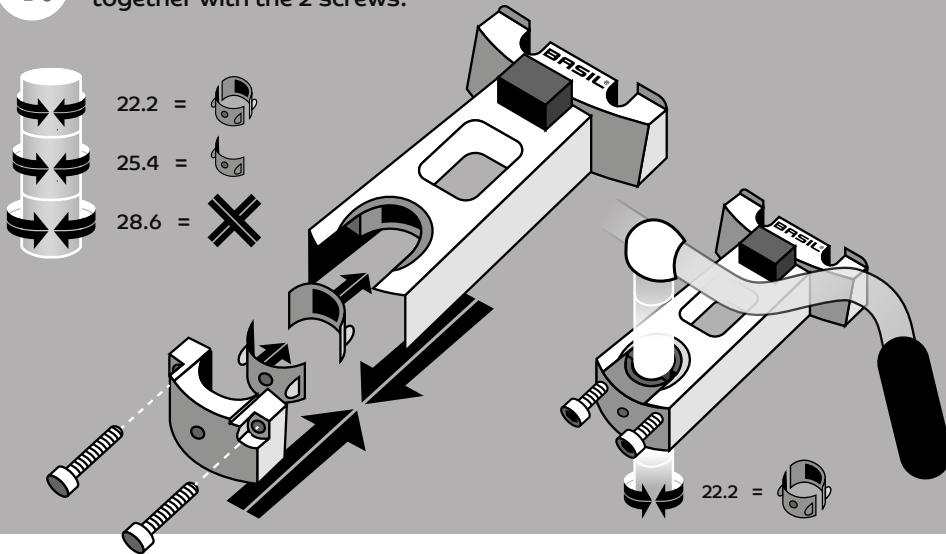
1. Der Benutzer muss regelmäßig die Befestigungen des Basil-Produktes auf dem Fahrrad überprüfen.
2. Jede Form der Garantie verfällt, sobald der Benutzer Änderungen an dem Produkt vornimmt oder das Produkt nicht in Übereinstimmung mit den gelieferten Anweisungen zusammengebaut und / oder verwendet wurde.
3. Witterungseinflüsse können das Produkt beeinflussen.
4. Bei Verwendung von Basil-Produkten, die auch für die Montage auf Produkten von Drittanbietern geeignet sein können, muss der Benutzer die Anweisungen bezüglich der Montage und / oder Verwendung des Lieferanten in Bezug auf die betroffenen Produkte befolgen. In solchen Fällen haftet Basil in keiner Weise für die Montage und / oder Verwendung der von Dritten gelieferten Produkte.

### FR - Montage seulement par adultes

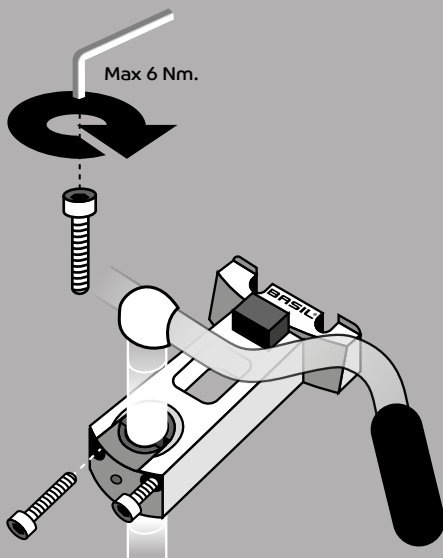
1. Veuillez vous rassurer et contrôler régulièrement que les produits Basil sont installés correctement sur votre vélo
2. Toute forme de garantie expirera dès que l'utilisateur apportera personnellement des modifications au produit, ou que le produit n'a pas été assemblé et / ou utilisé conformément aux instructions fournies.
3. Les influences météorologiques peuvent affecter le produit.
4. Lors de l'utilisation de produits Basil, qui sont compatible avec des produits d'autres fournisseurs, l'utilisateur doit suivre les instructions d'assemblage et / ou l'utilisation du fournisseur concernant ce produit. Dans ce cas, Basil n'est, en aucun cas, responsable de la montage et / ou de l'utilisation des produits livrés par des autres fournisseurs.

## Option A - Regular stem

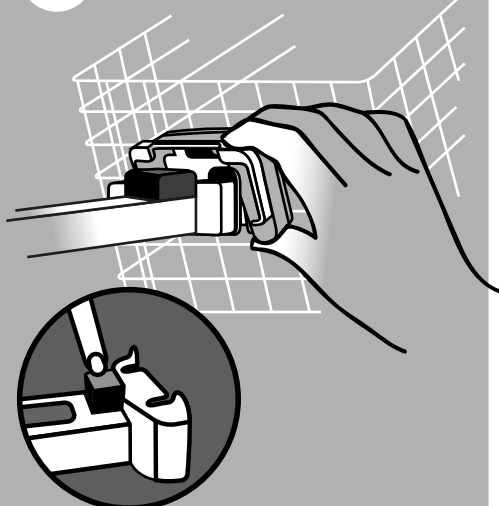
- 1.** Assemble the Basil Ahead-Stemholder KF around the stem and mount together with the 2 screws.



- 2.** Screw the two bolts max. 6Nm.



- 3.** Click your bicycle accessory on the Ahead-Stemholder KF.



Push the button to release your accessory.

## Translations Option A

### NL

1. Monteer de Basil Ahead-Stuurpenhouder KF om de stuurpen en schroef hem met de 2 schroeven vast.
2. Draai de 2 schroeven met max. 6Nm. aan.
3. Klik uw fietsaccessoire op de Ahead-Stuurpenhouder KF. Druk de knop in om uw fietsaccessoire te ontgrendelen.

### DE

1. Montieren Sie den Basil Ahead-Vorbauhalter KF um den Vorbau und ziehen Sie ihn mit den 2 Schrauben fest
2. Max. mit 6 Nm anziehen!
3. Klicken Sie Ihr Fahrradzubehör auf den Ahead-Vorbauhalter KF. Drücken Sie die Taste, um das Zubehör abzunehmen

### FR

1. Assemblez le support de tige de selle KF avant et montez-le ensemble avec 2 vis.
2. Visser les 2 boulons avec un maximum de 6nm
3. Cliquez votre accessoire de vélo sur le support KF. Appuyez le bouton afin de démonter votre accessoire.



Max. payload

## Option B - Ahead system

There are several different Ahead systems on the market.  
See some examples on the pictures below.



**EXAMPLE Ahead system  
with stemholder**



**EXAMPLE Ahead system**



**EXAMPLE Ahead system**

**Because all these different Ahead systems there is not one way to mount.**

- 1) Check the manual of your bike if it is suitable for installation.**
- 2) We strongly advise you to go to your bicycle dealer for a proper installation of the stem ahead holder because the handlebar must be disassembled first.**

**\* The Ahead-stemholder KF should not be used on forks with a carbon fiber steerer tube.**

### Translations Option B

#### NL

Omdat er verschillende Ahead systemen bestaan is er niet één manier om deze te monteren. **1)** Check in de manual van uw fiets of de Ahead-Stuurpenhouder KF geschikt is voor montage op uw fiets. **2)** Wij adviseren ten sterkste om naar uw fietsdealer te gaan voor een correcte montage van de Ahead-Stuurpenhouder KF omdat het stuur tijdens het monteren los gehaald moet worden.

Er zijn verschillende Ahead systemen op de markt. In bovenstaande foto's ziet u een aantal verschillende voorbeelden.

**\* De Ahead-Stuurpenhouder KF mag niet gemonteerd worden op voorvorken met een carbon voorvorkbuis.**

#### DE

Da es viele verschiedenen Ahead-Systeme gibt, gibt es nicht nur eine Montagemöglichkeit. **1)** Überprüfen Sie das Handbuch Ihres Fahrrads, ob es für die Montage geeignet ist. **2)** Wir empfehlen Ihnen, sich an Ihren Fahrradhändler zu wenden, um den Vorbauhalter ordnungsgemäß zu montieren, da der Lenker zuerst demontiert werden muss.

Es gibt verschiedene Ahead-Systeme am Markt. Sehen Sie einige Beispiele oben auf den Bildern.

**\* Der Ahead-Vorbauhalter KF sollte nicht bei Gabeln mit Carbon-Gabelschaft verwendet werden.**

#### FR

A cause de tous ces différents systèmes avant, il n'y a pas un seul moyen de monter **1)** Vérifiez le manuel de votre vélo pour savoir s'il convient à l'installation **2)** Nous vous recommandons de vous adresser à votre revendeur de vélos pour une bonne installation du support de potence, car le guidon doit d'abord être démonté.

Il existe différents systèmes ahead sur le marché. Voir quelques exemples sur les images au dessus.

**\* Le support de tige avant KF ne peut pas être utilisé sur des fourches en fibre de carbone**