

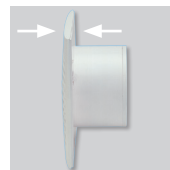


Serie axiale afzuigventilatoren met een capaciteit van ca. 100 m³/h, voor aansluiting op ronde kanalen met een diameter van 100 mm.
Alle ventilatoren zijn gemaakt van spuitgegoten kunststof en uitgerust met een automatisch controlelampje en een 1-fasige 230 V-50 Hz, isolatieklasse B motor voorzien van een oververhittingsbeveiliging.
De "Z" uitvoeringen beschikken over motoren met een lange levensduur dankzij de zelfsmerende kogellagers. Alle ventilatoren zijn isolatieklasse II, IP44 en geschikt voor werktemperaturen tot 40°C.



Terugslagklep

Om te voorkomen dat lucht binnendringt en warmte weglekt wanneer de ventilator buiten bedrijf is.



Slimline front



Model uitgevoerd met PIR(passieve infrarood) detector

KENMERKEN-MODELLEN

	C	CZ	CR	CRZ	CH	CHZ	CD	CDZ	12V C
SIGNAALLAMPJE	•	•	•	•	•	•	•	•	•
TERUGSLAGKLEP	•	•	•	•	•	•	•	•	•
REGLBARE TIMER			•	•	•	•	•	•	*
REGLBARE HYGROSTAAT					•	•			
AANWEZIGHEIDSDETECTOR							•	•	
KOGELLAGERS		•		•		•		•	

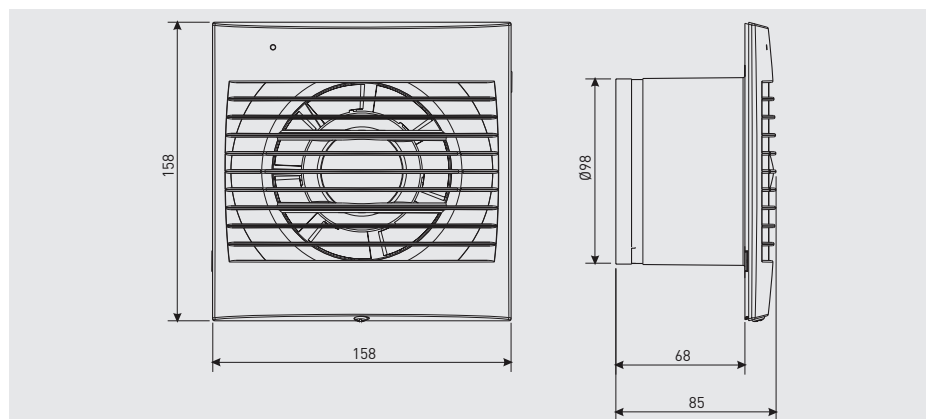
* Maak gebruik van transformator CT-12/14(R)

TECHNISCHE GEGEVENS

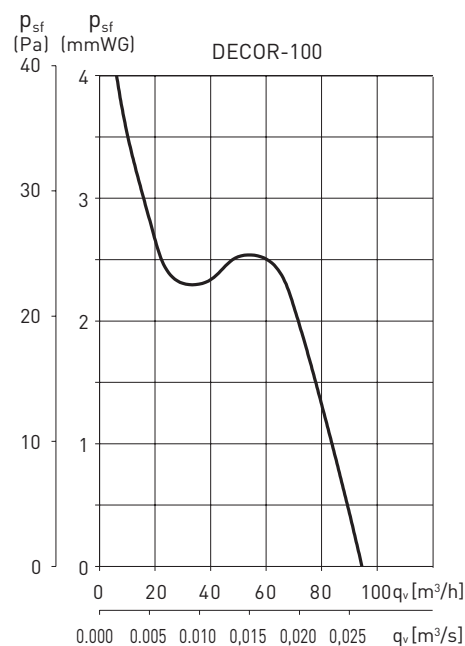
Model	Toerental (rpm)	Vermogen (W)	Spanning (V) 50 Hz	Geluidsdruk-niveau* (dB(A))	Capaciteit (m³/h)	Insolatie/Bescherming	Ø buis (mm)	Gewicht (kg)
DECOR-100	2500	13	230	40	95	Class II / IPX4	100	0,44

* Geluidsdruk nivo gemeten op 1,5 m in vrije veld conditie.

AFMETINGEN (mm)



GRAFIEK



ACCESSOIRES



SPFLEX-ALU 100
Aluminium flexibele slang.



GRA-70
Buitenrooster van aluminium.



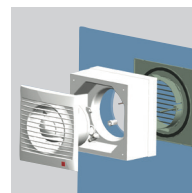
GEMONTEERD ROOSTER EN TELESCOPISCH KANAAL
(200 tot 420 mm).



CX-80/125
Slangklem.



PER-100W
Overdrukjaloeziekleppen.



RAAMSET 100
Accessoire voor DECOR 100 raammontage.



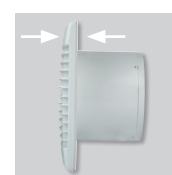
Serie axiale afzuigventilatoren met een capaciteit van ca. 180 m³/h, voor aansluiting op ronde kanalen met een diameter van 120 mm.

Alle ventilatoren zijn gemaakt van spuitgegoten kunststof en uitgerust met een automatisch controlelampje en een 1-fasige 230 V-50 Hz, isolatieklasse B motor voorzien van een oververhittingsbeveiliging. De "Z" uitvoeringen beschikken over motoren met een lange levensduur dankzij de zelfsmurende kogellagers. Alle ventilatoren zijn isolatieklasse II, IP44 en geschikt voor werktemperaturen tot 40°C.



Terugslagklep

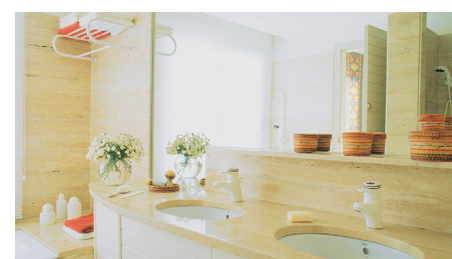
Om te voorkomen dat lucht binnendringt en warmte weglekt wanneer de ventilator buiten bedrijf is.



Slimline front



Model voorzien van hygrostaat



Ventilatoren geschikt voor de installatie in badkamers tot 15 m².

MODELLEN

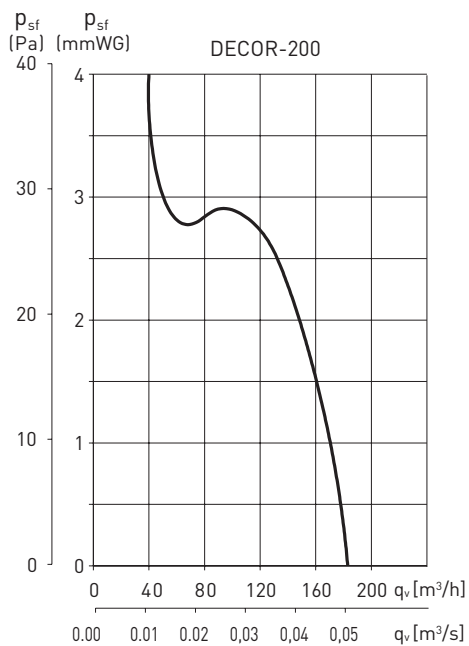
	C	CZ	CR	CRZ	CH	CHZ
SIGNAALLAMPJE	•	•	•	•	•	•
TERUGSLAGKLEP	•	•	•	•	•	•
REGELBARE TIMER			•	•	•	•
AANWEZIGHEIDSDETECTOR					•	•
KOGELLAGERS		•		•		•

TECHNISCHE GEGEVENS

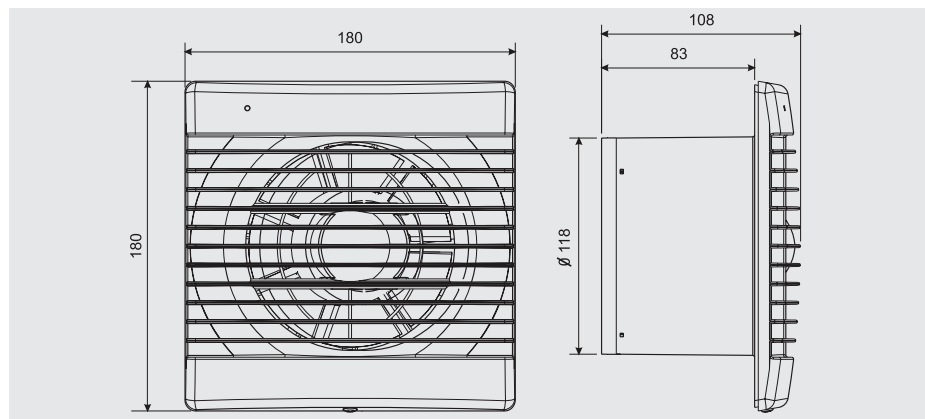
Model	Toerental (rpm)	Vermogen (W)	Spanning (V) 50 Hz	Geluid niveau* (dB(A))	Capaciteit (m³/h)	Insolatie/ Bescherming	Ø buis (mm)	Gewicht (kg)
DECOR-200	2500	20	230	45	185	Class II / IPX4	120	0,8

* Geluidsdruk nivo gemeten op 1,5 m in vrije veld conditie.

GRAFIEK



DIMENSIONS (mm)



ACCESSORIES



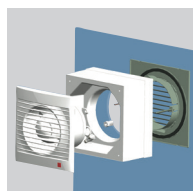
SPFLEX-ALU 125
Aluminium flexibele slang.



GRA-100
GRI-125
Buitenrooster



PER-125W
Jaloeziekleppen



RAAMSET 200
Accessoire t.b.v. raamontage DECOR 200