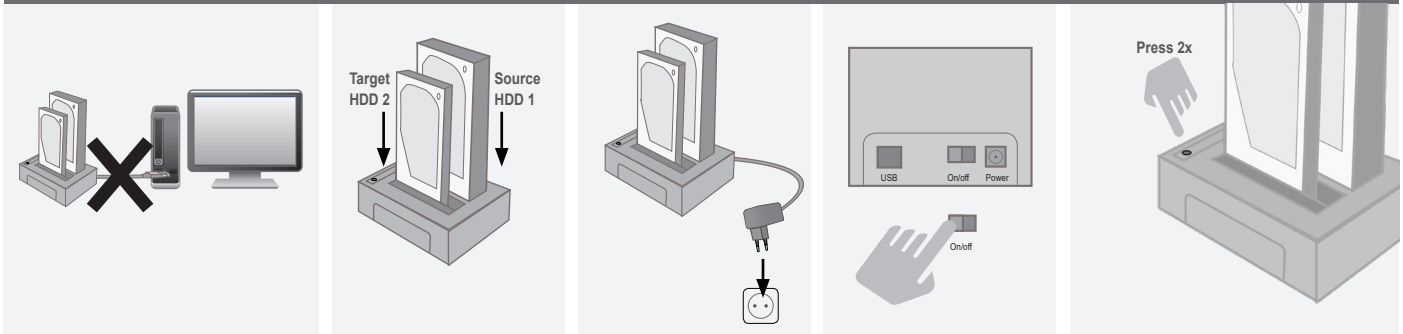


Clone your hard disk (without using the pc)



EN You can find safety information at www.act-connectivity.com/safety

NL Kijk op www.act-connectivity.com/safety voor de veiligheidsinformatie FR Vous pouvez trouver des informations portant sur la sécurité sur www.act-connectivity.com/safety IT È possibile trovare informazioni sulla sicurezza sul sito www.act-connectivity.com/safety DE Sicherheitshinweise finden Sie unter www.act-connectivity.com/safety ES Puede encontrar información de seguridad en www.act-connectivity.com/safety PT Pode encontrar informações relativas a segurança em www.act-connectivity.com/safety HU A biztonsági információkat a www.act-connectivity.com/safety oldalon találhatja meg CZ Bezpečnostní informace můžete nalézt na adrese www.act-connectivity.com/safety DK Du kan finde sikkerhedsoplysningerne på www.act-connectivity.com/safety NO Du finner sikkerhetsinformasjon på www.act-connectivity.com/safety SE Du hittar säkerhetsinformation på www.act-connectivity.com/safety FI Turvallisuustiedot löytyvät osoitteesta www.act-connectivity.com/safety SI Varnostne informacije so na voljo na naslovu www.act-connectivity.com/safety GR Μπορείτε να βρείτε πληροφορίες ασφαλείας στη διεύθυνση www.act-connectivity.com/safety BG Информация за безопасност ще откриете на www.act-connectivity.com/safety PL Informacje dotyczące bezpieczeństwa znajdują się pod adresem www.act-connectivity.com/safety.

EN For service, manuals, firmware or updates visit www.act-connectivity.com

NL Voor service, handleidingen, firmware updates bezoek u www.act-connectivity.com FR Pour l'entretien, les manuels, les mises à jour du firmware ou l'assistance, visitez www.act-connectivity.com IT Per servizi, manuali, aggiornamento firmware e supporto visitate www.act-connectivity.com DE Dienstleistungen, Handbücher, Firmware-Updates oder Support-Dienste werden unter www.act-connectivity.com angeboten ES Para obtener asistencia, manuales, actualizaciones de firmware o soporte, visite www.act-connectivity.com PT Para assistência, manuais, atualizações de firmware ou apoio técnico, visite www.act-connectivity.com HU Szerviz, kézikönyvek, firmware-frissítések és támogatás ügyében látogasson el a következő oldalra: www.act-connectivity.com CZ Bezpečnostní informace můžete nalézt na adrese www.act-connectivity.com/safety DK Du kan finde sikkerhedsoplysningerne på www.act-connectivity.com/safety NO Du finner sikkerhetsinformasjon på www.act-connectivity.com/safety SE Du hittar säkerhetsinformation på www.act-connectivity.com/safety FI Turvallisuustiedot löytyvät osoitteesta www.act-connectivity.com/safety SI Varnostne informacije so na voljo na naslovu www.act-connectivity.com/safety BG Информация за безопасност ще откриете на www.act-connectivity.com/safety GR Μπορείτε να βρείτε πληροφορίες ασφαλείας στη διεύθυνση www.act-connectivity.com/safety PL Informacje dotyczące bezpieczeństwa znajdują się pod adresem www.act-connectivity.com/safety.

Safety Instruction:

EN For PLUGGABLE EQUIPMENT, the socket-outlet shall be installed near the equipment and shall be easily accessible

NL Zorg dat het stopcontact dichtbij en gemakkelijk bereikbaar is vanaf het apparaat FR Une prise électrique facilement accessible est nécessaire près de l'appareil IT È richiesta una presa di corrente, e pertanto è raccomandabile che questa sia nelle immediate vicinanze e facilmente raggiungibile DE Eine Steckdose wird benötigt, die in der Nähe und einfach vom Gerät aus zugänglich sein sollte ES Se necesita una toma de corriente que debe estar cerca y de fácil acceso desde el dispositivo HU Olyan konnektorra van szükségre, mely közel van és könnyen megközelíthető az eszköz számára PT Uma tomada deve estar perto e facilmente acessível a partir de necessário o dispositivo CZ V případě zařízení, která se zapojují do elektrické zásuvky, by se měla elektrická zásuvka nacházet blízko k zařízení a být snadno přístupná DK På tilslutningsbart udstyr skal stikkontakten være i nærheden af udstyret og den skal være let tilgængelig NO Hvis utstyret har støpsel, skal stikkontakten monteres nært utstyret og være lett tilgjengelig SE För inkopplingsbar utrustning ska uttaget installeras nära utrustningen och vara lättåtkomligt FI Verkkoivaraan liitettävien laitteiden pistorasioiden on oltava asennettu lähelle laitetta helposti päästäväään paikkaan SI Za vtično opremo je treba namestiti lahko dostopno vtičnico blizu opreme BG За оборудване, което се включва, контактът трябва да се намира в близост до оборудването и да е лесно достъпен GR Για εξοπλισμό με δυνατότητα σύνδεσης, η πρίζα πρέπει να εγκατασταθεί κοντά στον εξοπλισμό και να είναι εύκολα προσβάσιμη. PL Dla Podłączanych urządzeń, gniazdo zasilania powinno być zainstalowane w pobliżu urządzenia i powinno być łatwo dostępne.

EN Made in China

NL Reproduceerd in China FR Fabriqué en Chine IT Prodotto in Cina DE Hergestellt in China ES Hecho en China PT Fabricado na China HU Kinában készült CZ Vyrobeno v Číně DK Fremstillet i Kina NO Laget i Kina SE Tillverkad i Kina FI Valmistettu Kiinassa SI Izdelano na Kitajskem BG Произведено в Китай GR Κατασκευασμένο στην Κίνα PL Wyprodukowano w Chinach.

Input: 100-240V~50/60Hz, 1.5A Max. Power: 36.0W Max.

