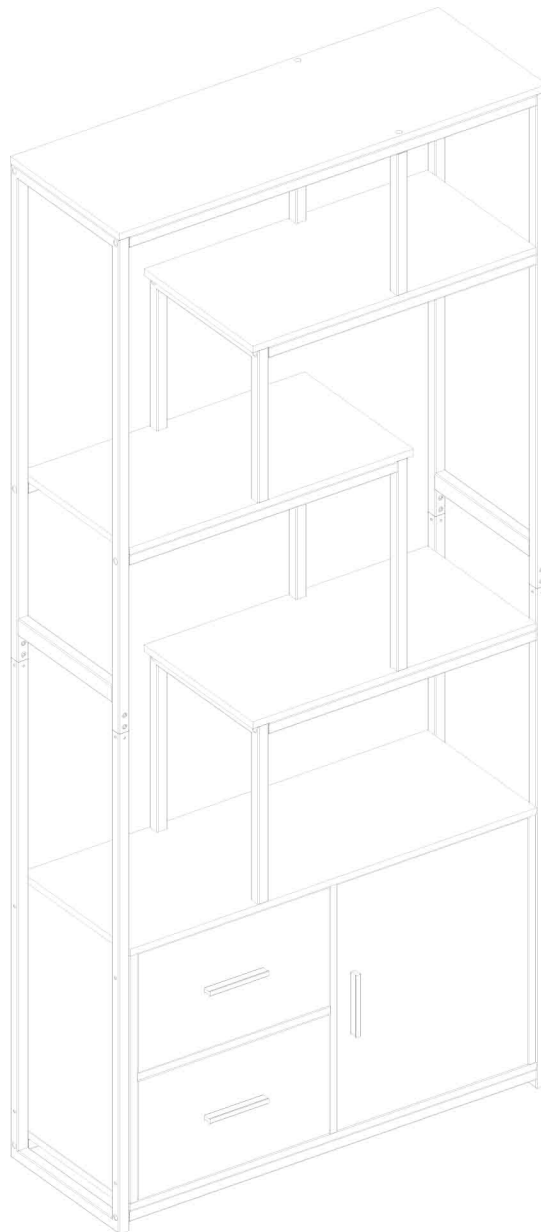


# Bookshelf1 / Bibliothèque1 Bücherregal1 / Boekenplank1

WDL-B01-250530-B



## Safety warnings

**WARNING:** This bag is not a toy, risk of suffocation, keep this plastic bag out of the reach babies and children. Do not use this bag in cribs, beds, carriages or playpens.



## Avertissements de securite

**AVERTISSEMENT:** Ce sac n'est pas un jouet. Pour éviter tout risque de suffocation, gardez ce sac en plastique hors de portée des bébés et des enfants. Ne pas utiliser ce sac dans les berceaux, les lits, les carrosses ou les parcs.



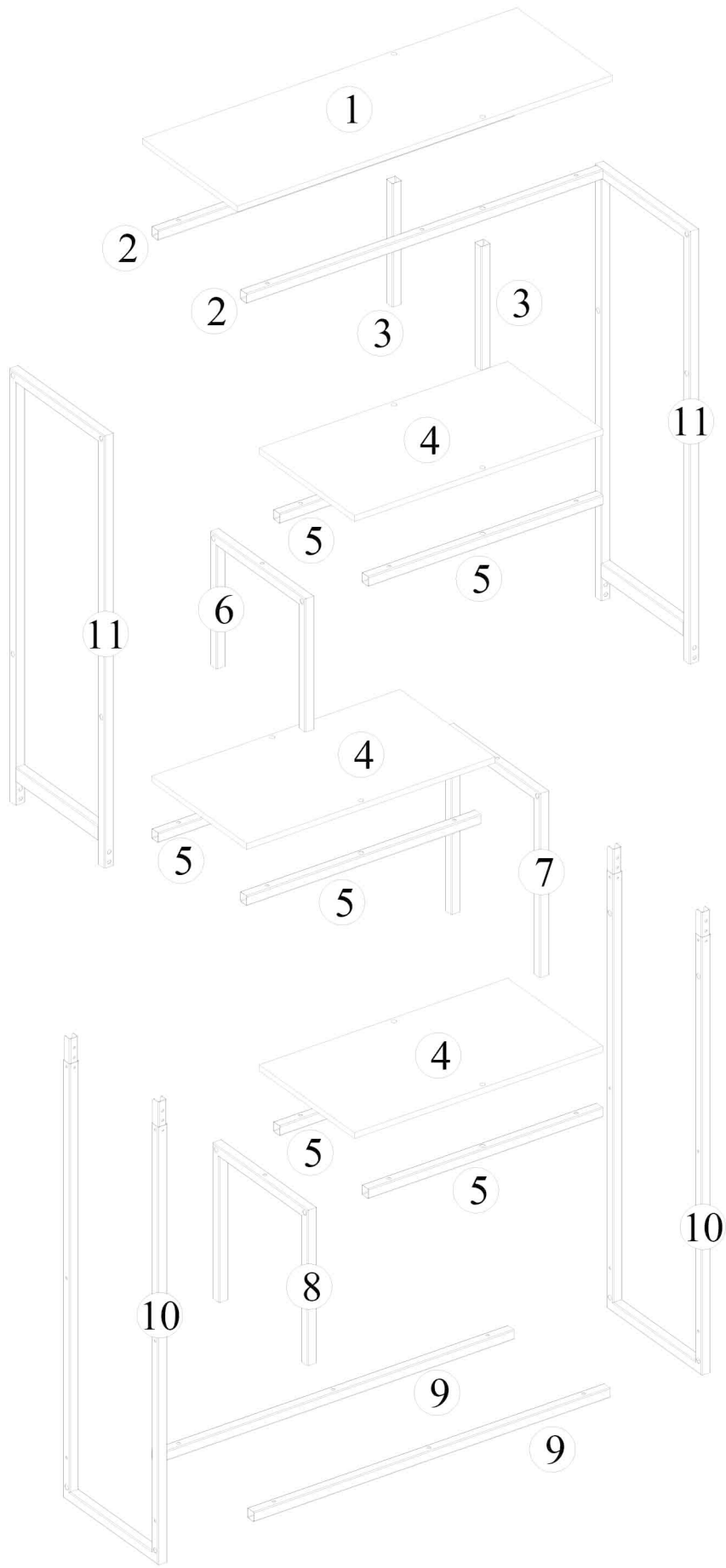
## Sicherheitswarnungen

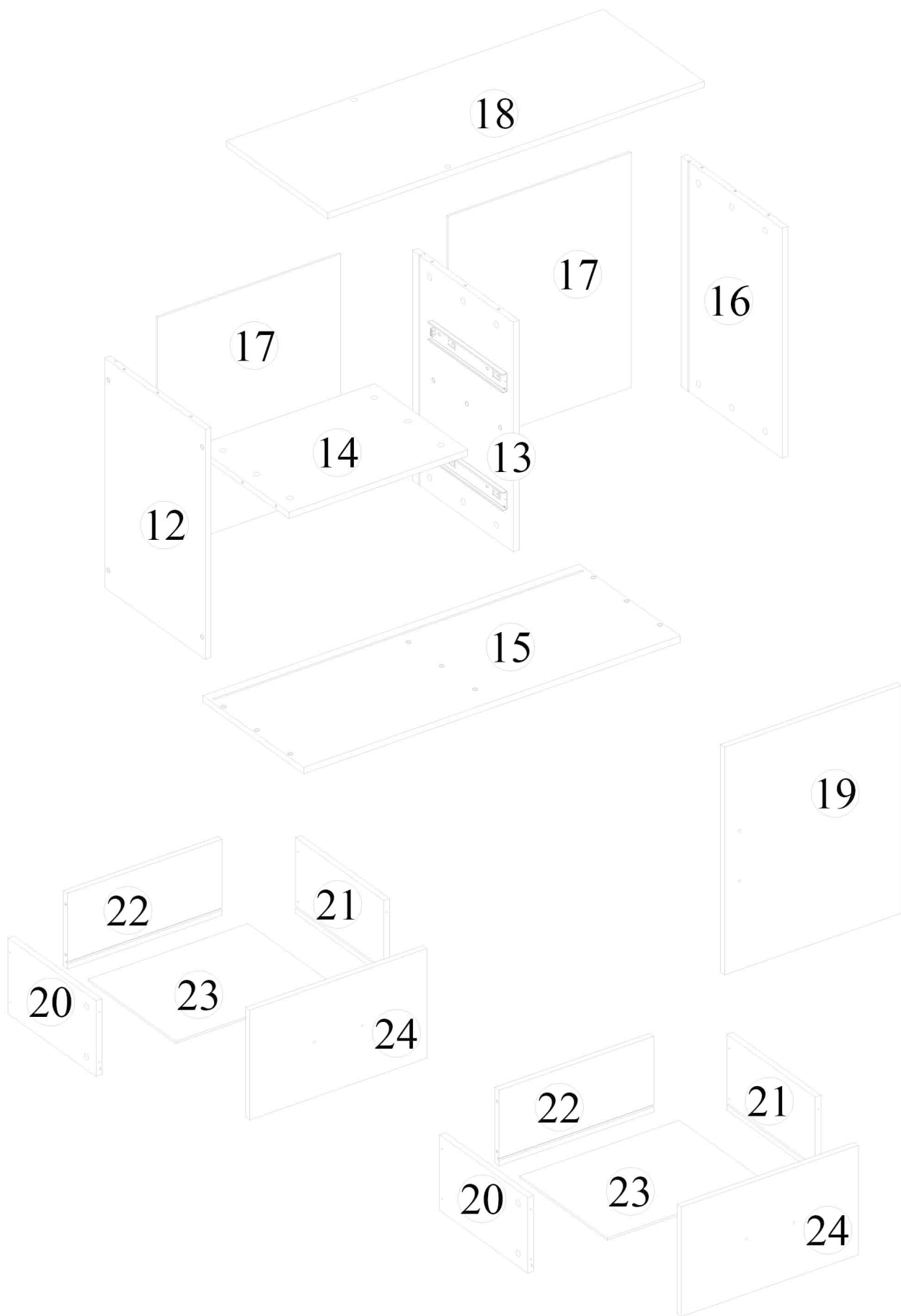
**WARNUNG:** Diese Tasche ist kein Spielzeug. Erstickungsgefahr, halten Sie diese Plastiktüte von Kindern fern. Reichweite von Babys und Kindern. Verwenden Sie diese Tüte nicht in Wiegen, Betten, Kutschen oder Laufställen.



## Veiligheidswaarschuwingen

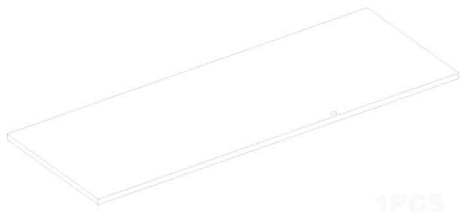
**WAARSCHUWING:** Deze zak is geen speelgoed. Houd deze plastic zak buiten het bereik van baby's en kinderen. Gebruik deze zak niet in wiegen, bedden, kinderwagens of boxen.







1



1PCS

2



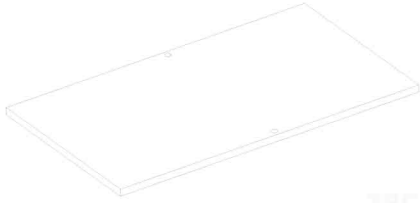
3PCS

3



2PCS

4



3PCS

5



6PCS

6



1PCS

7



1PCS

8



1PCS

9



2PCS

10



2PCS

11



2PCS

L x8

M x35



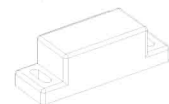
M6\*25mm

N x26



M8\*45mm

O x1



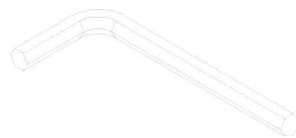
M6\*15 mm

P x1



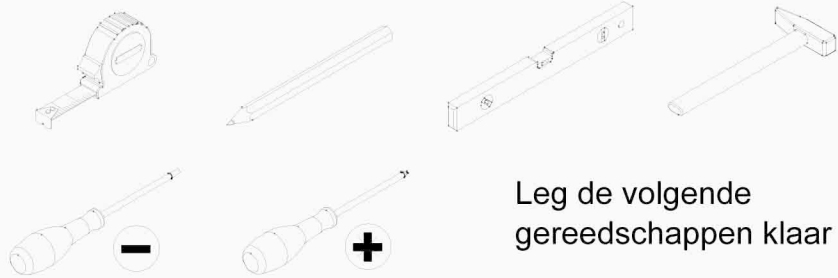
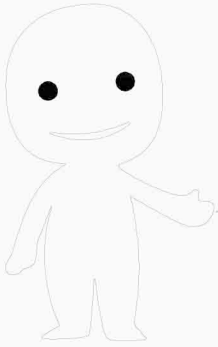
5mm

Q x1



4mm

Bitte bereiten Sie die folgenden Hilfsmittel vor  
 Veuillez préparer les outils suivants  
 Please prepare the following tools



Leg de volgende gereedschappen klaar

A x 32



∅6 x 35 mm

B x 32



∅12 x 10 mm

C x 8



∅5 x 40 mm

D x 8



∅10 x 9 mm

E x 3



Schubladengriff  
 Poignée de tiroir  
 Drawer handle  
 Handgreep lade

F x 6



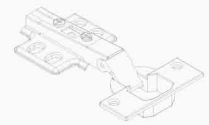
∅4 x 16 mm

G x 16



∅3 x 12 mm

H x 2



Charnière d'armoire  
 Cabinet Hinge  
 Kabinett Scharnier  
 Kastcharnier

I x 4



Drawer Slide 12 inches

J x 1



USB Line

K x 1



Schraubenzieher  
 Tournevis  
 Screwdriver  
 Schroevendraaier

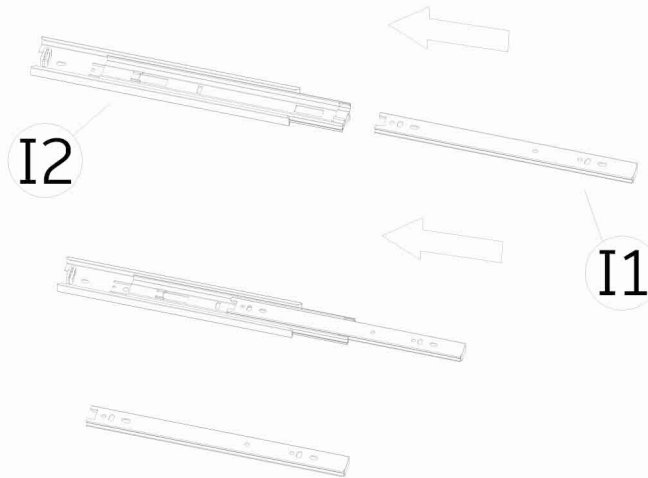
Glissière de tiroir 12 pouces  
 Schubladenschlitten 12 Zoll  
 Schuiflade 12 inch

Before installing the drawer rail, you need to separate the Part-1 and Part-2 first.

Avant d'installer le rail du tiroir, vous devez d'abord séparer les parties 1 et 2.

Bevor Sie die Schubladenschiene montieren, müssen Sie zuerst Teil-1 und Teil-2 trennen.

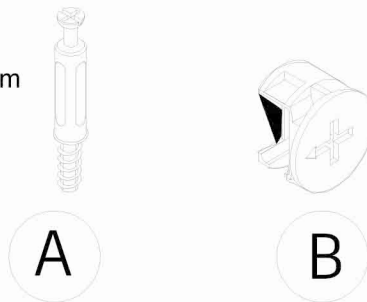
Voordat u de lade-rail installeert, moet u eerst deel-1 en deel-2 van elkaar scheiden.



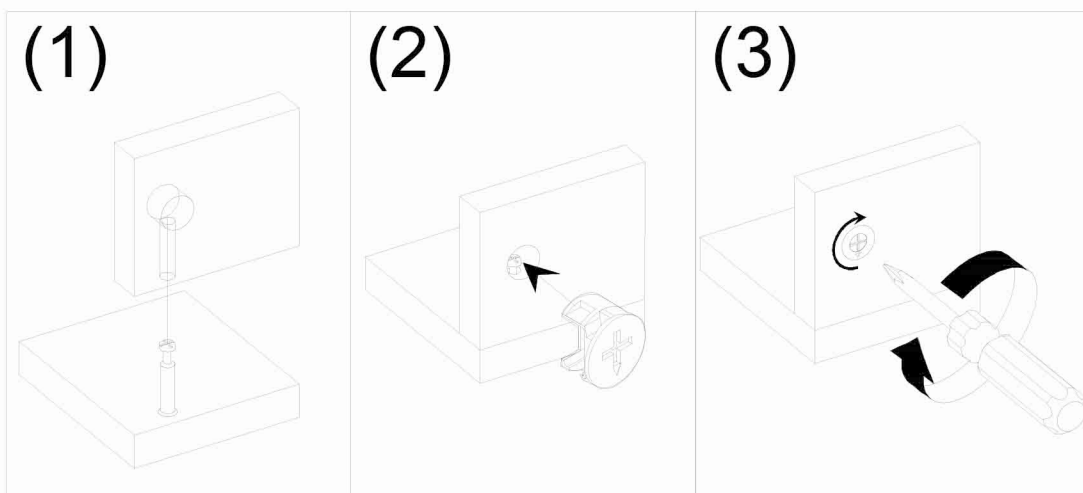
Ce système de fixation à came sera utilisé tout au long du processus d'assemblage.

This Cam Lock Fastening System will be used throughout the assembly process




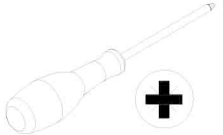
Dieses Cam-Lock-Befestigungssystem wird während des gesamten Montageprozesses verwendet.

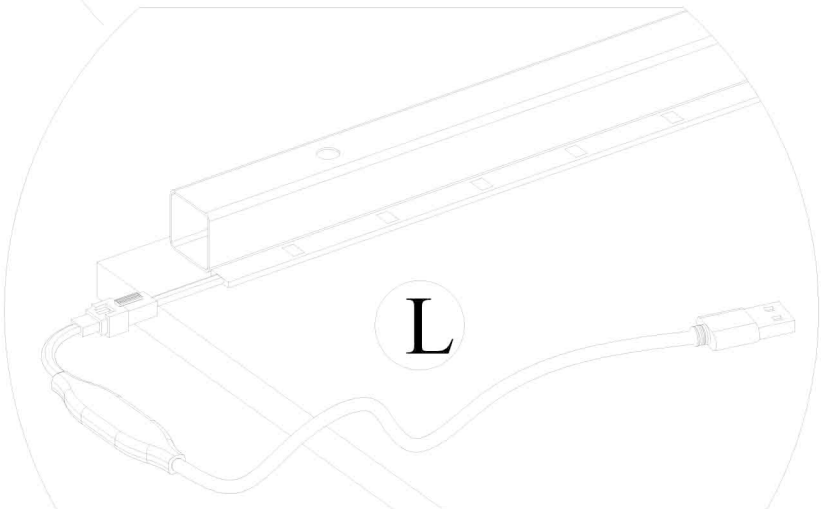
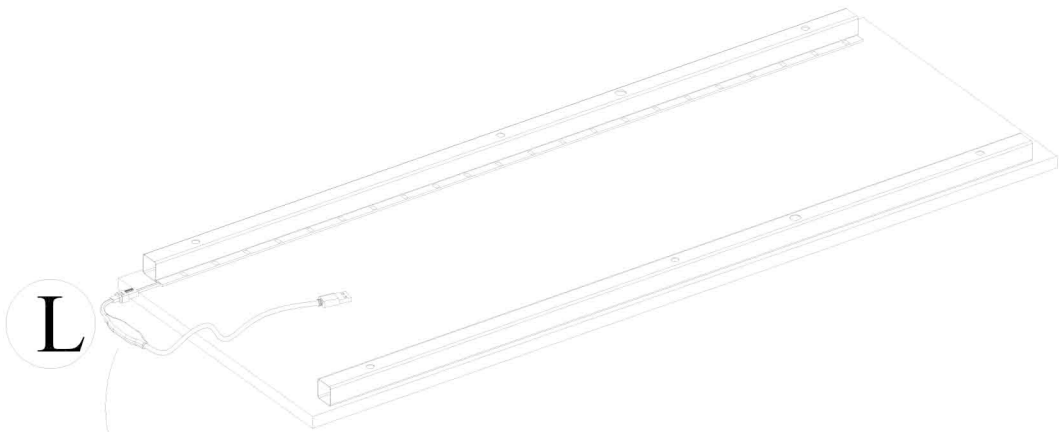
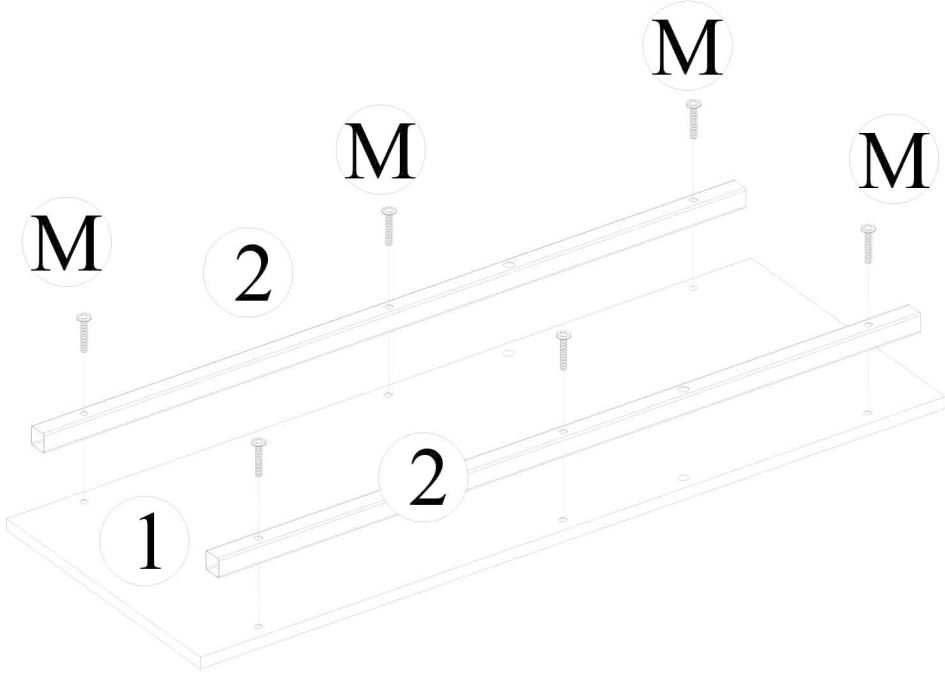
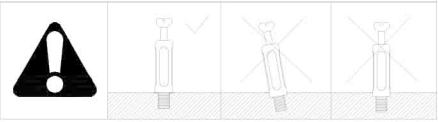


Dit bevestigingssysteem met nokvergrendeling wordt tijdens het hele assemblageproces gebruikt.



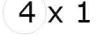
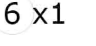
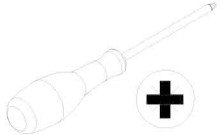


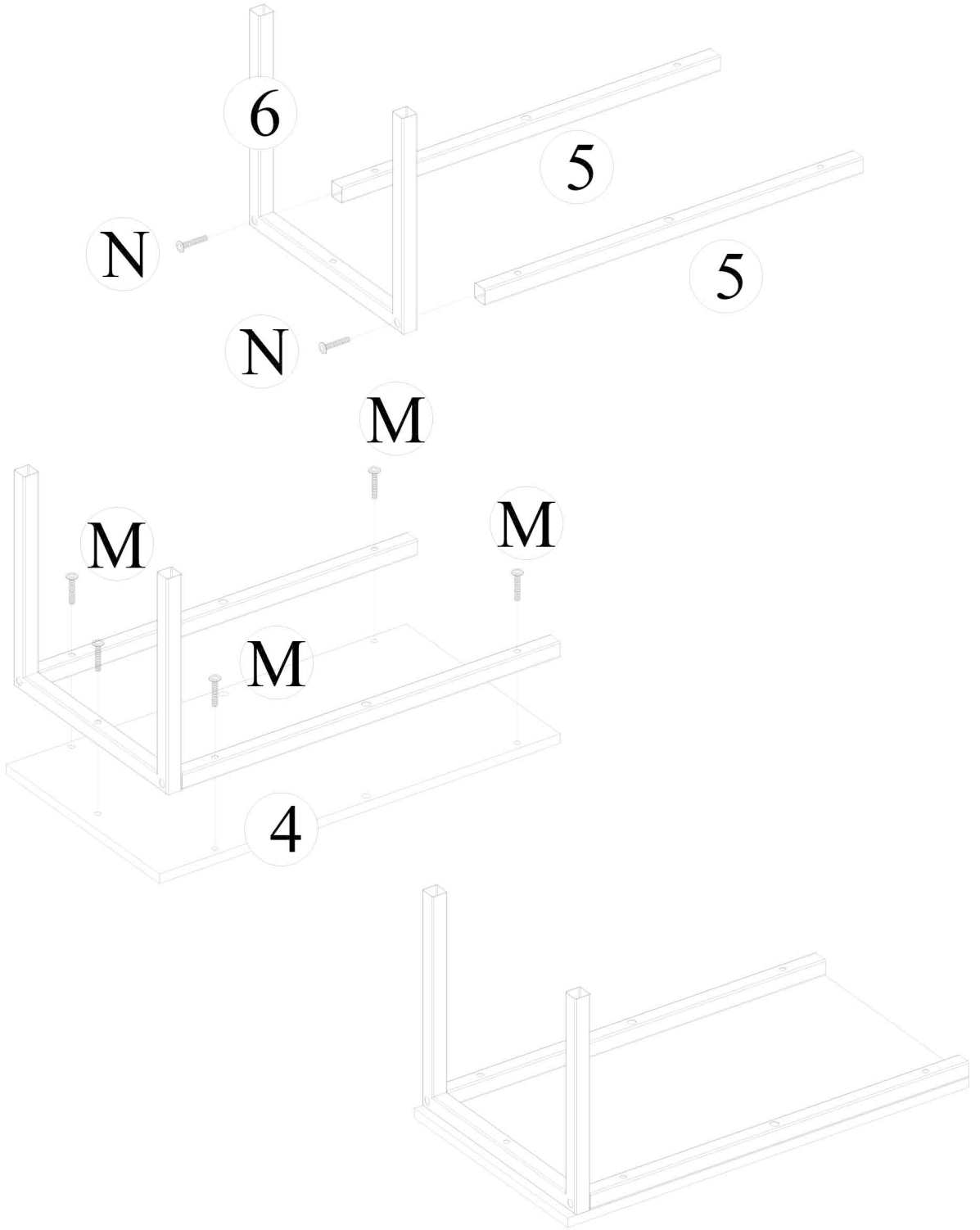
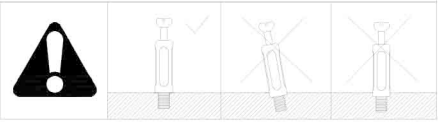
1

M x 6  M6*25mm	J x 2  USB Line	1 x 1 	 +
---	--	---	---



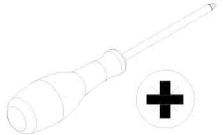


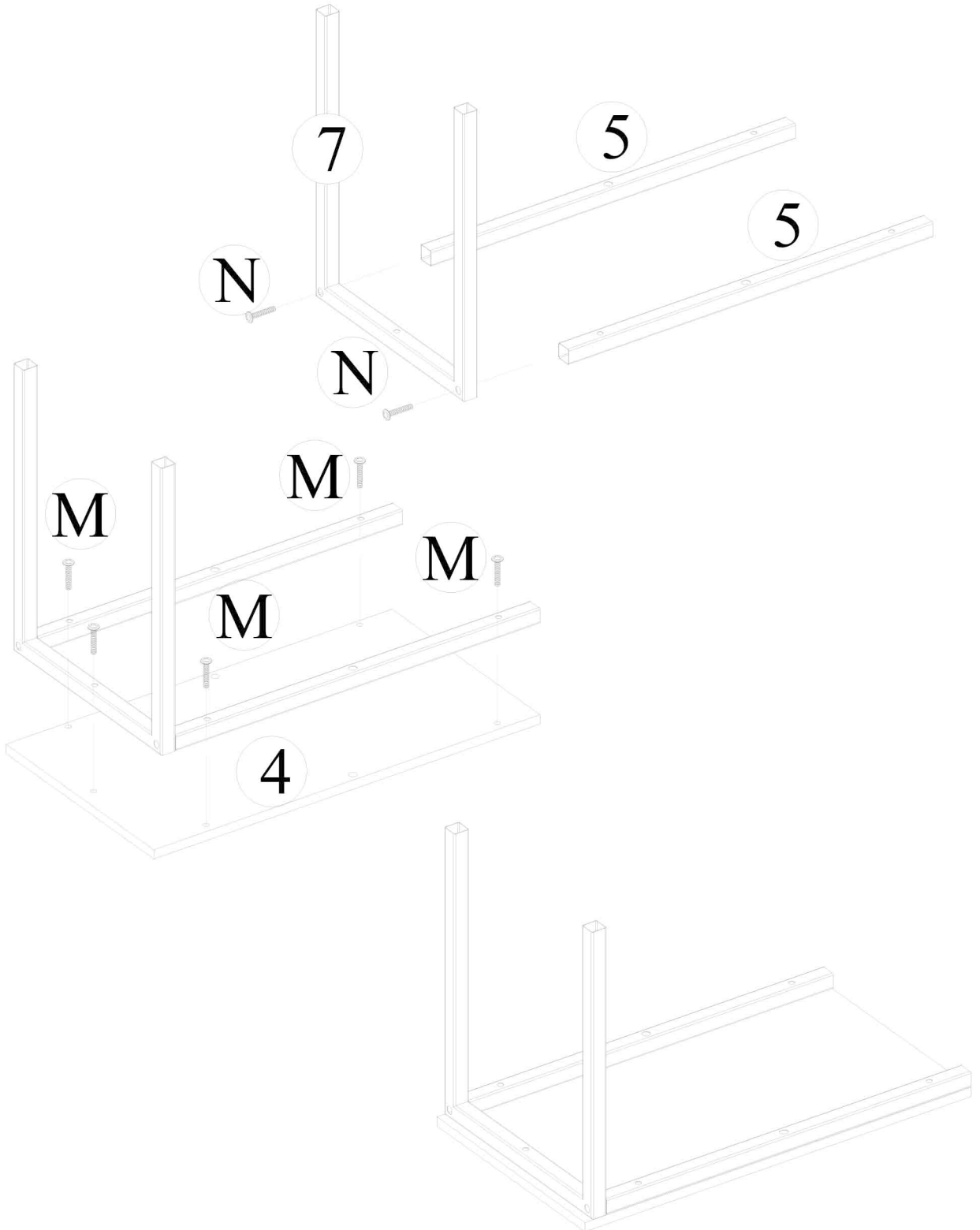
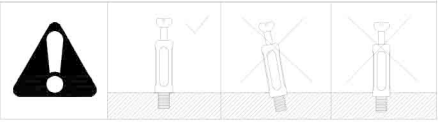
2

M x 5  M6*25mm	N x 2  M8*45mm	4 x 1 	6 x 1 
 +			



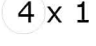
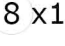
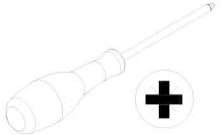


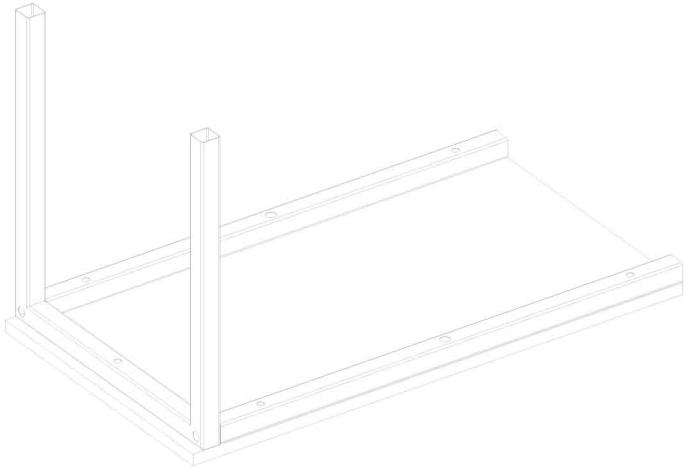
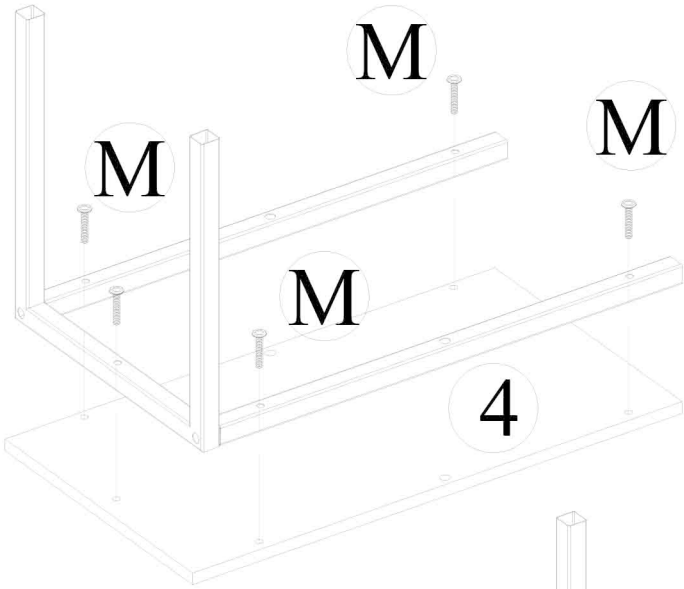
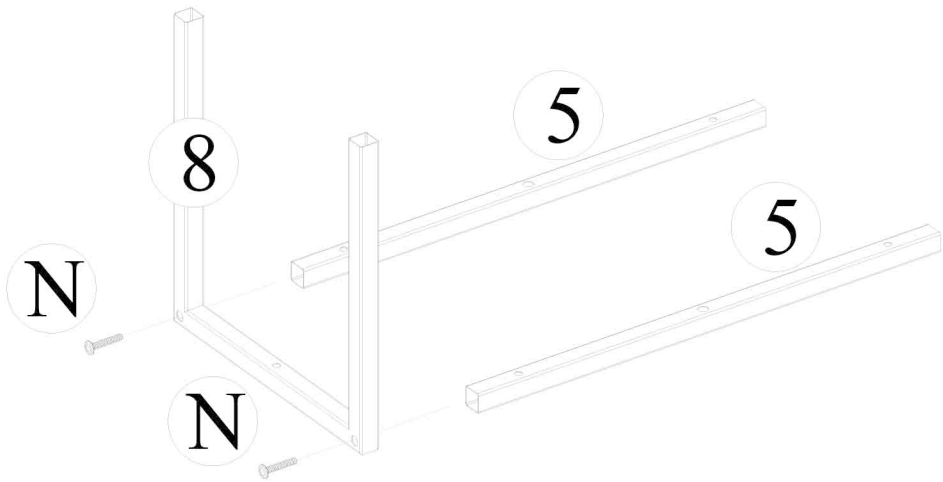
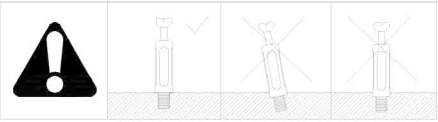
3

M x 5  M6*25mm	N x 2  M8*45mm	4 x 1 7 x 1	5 x 2  +
---	---	----------------	---





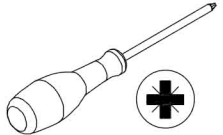


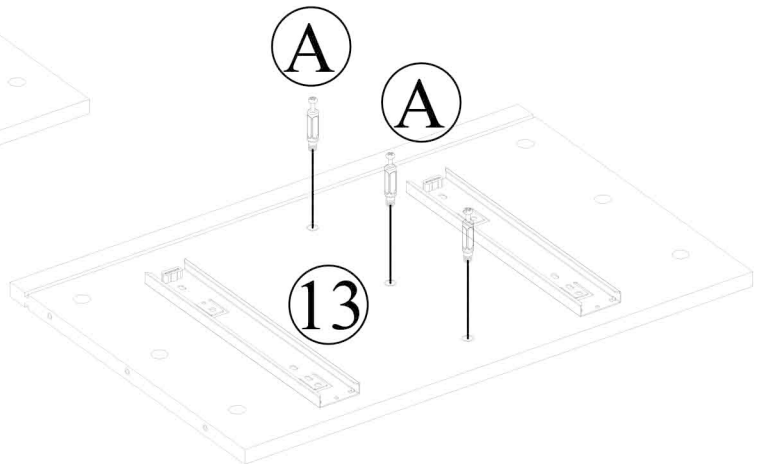
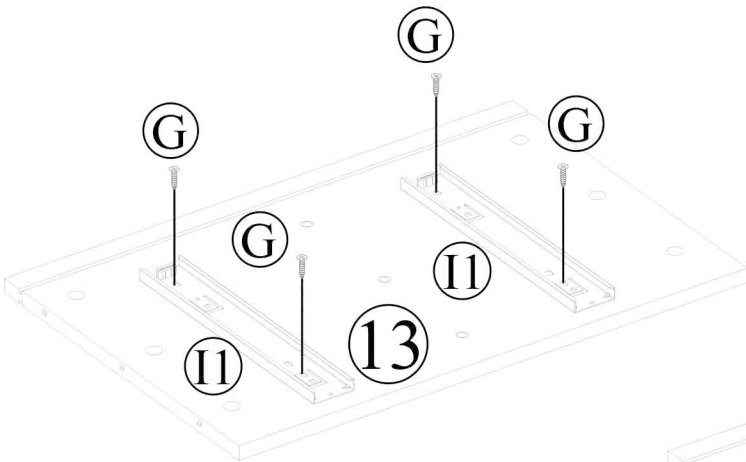
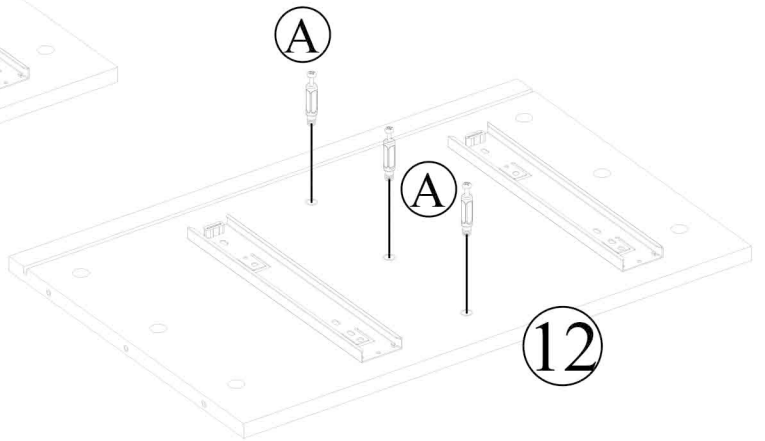
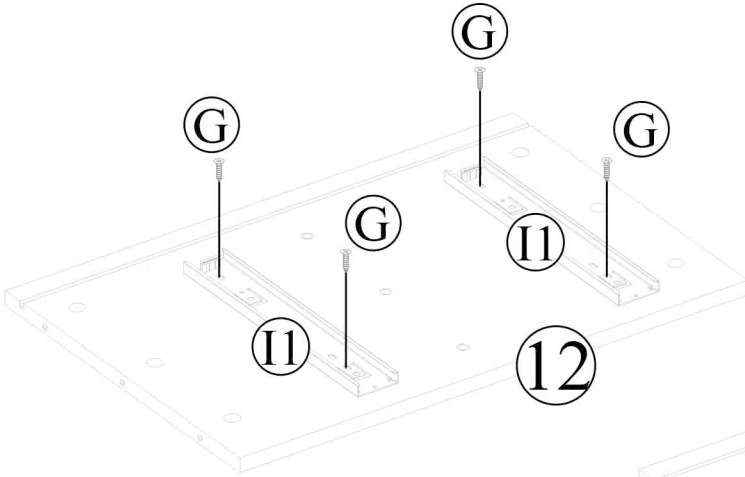
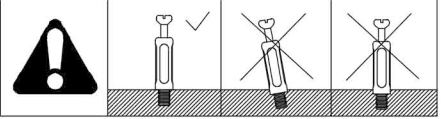
4

M x 5  M6*25mm	N x 2  M8*45mm	4 x 1 	8 x 1 	 +
---	---	---	---	--



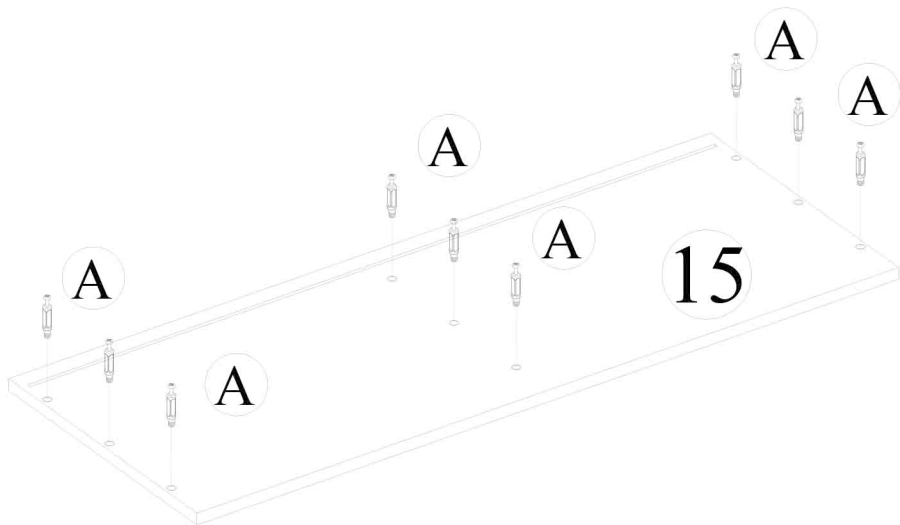
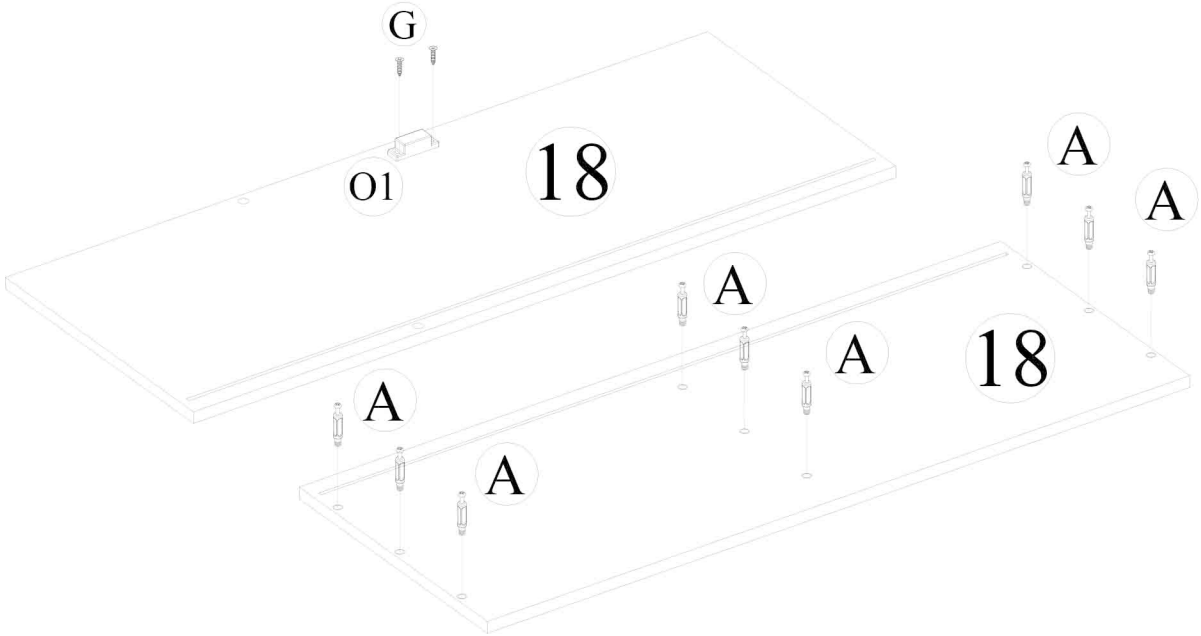
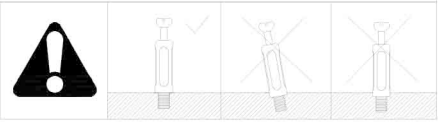
5

<p>A x 6</p>  <p>Ø6 x 35 mm</p>	<p>G x 2</p>  <p>Ø3 x 12 mm</p>	<p>I1 x 4</p>  <p>I1</p>  <p>I2</p>	<p>12 x 1</p> <p>13 x 1</p>  <p>+</p>
--	--	---	---





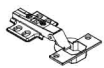
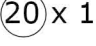

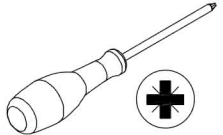



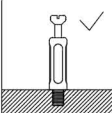
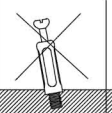
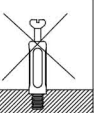


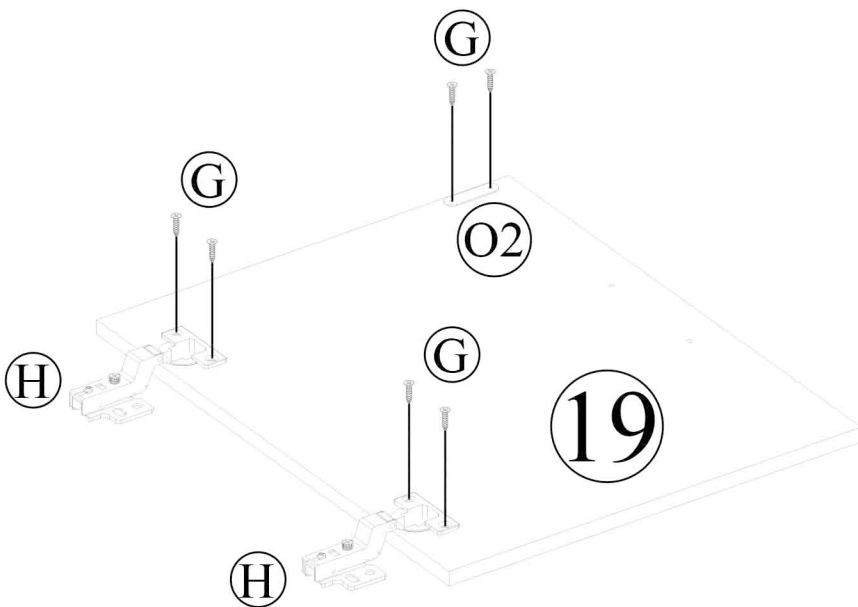
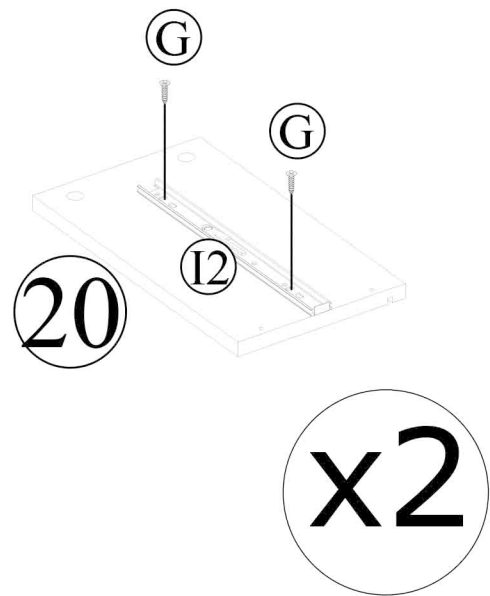
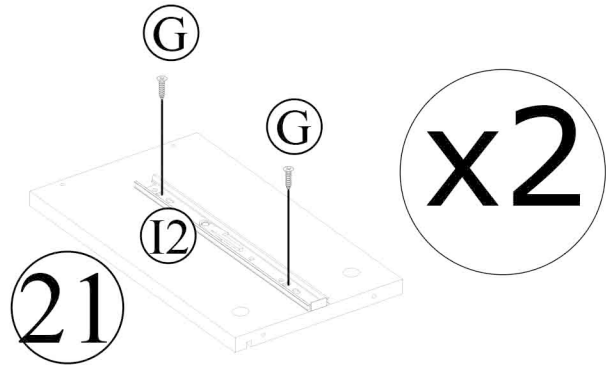
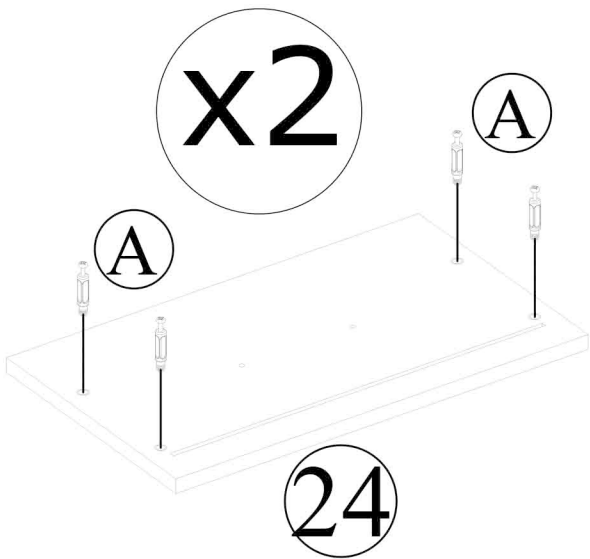
6

A x 18  6 x 35 mm	G x 2  3 x 12 mm	O1x1  O2  O1	15 x 1  18 x 1 	 +
--	---	--	--	---







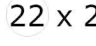
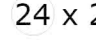
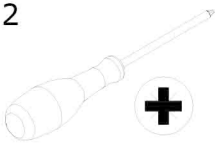


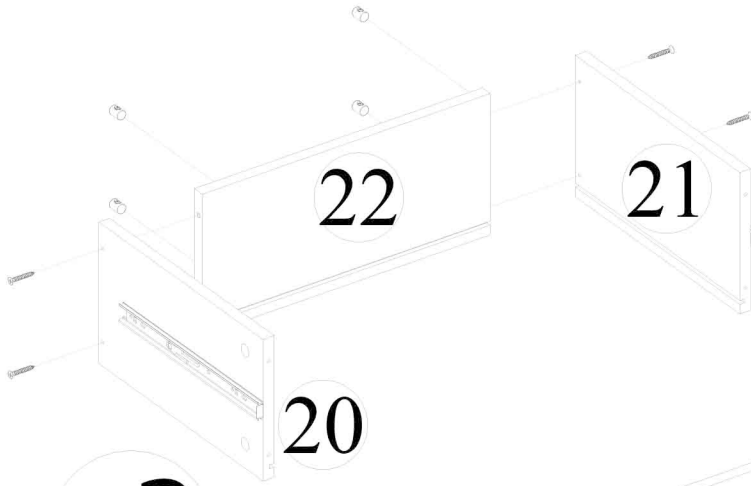
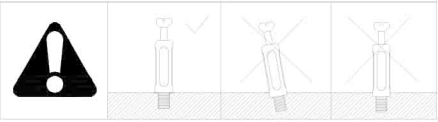
7

A x 8  Ø6 x 35 mm	G x 14  Ø3 x 12 mm	O1x1  O1  O2	H x 2  Cabinet Hinge	20 x 1  24 x 1 	 +
I2 x 4  I1  I2				   	

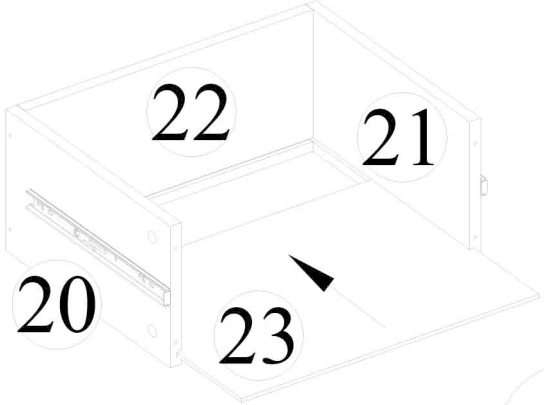


8

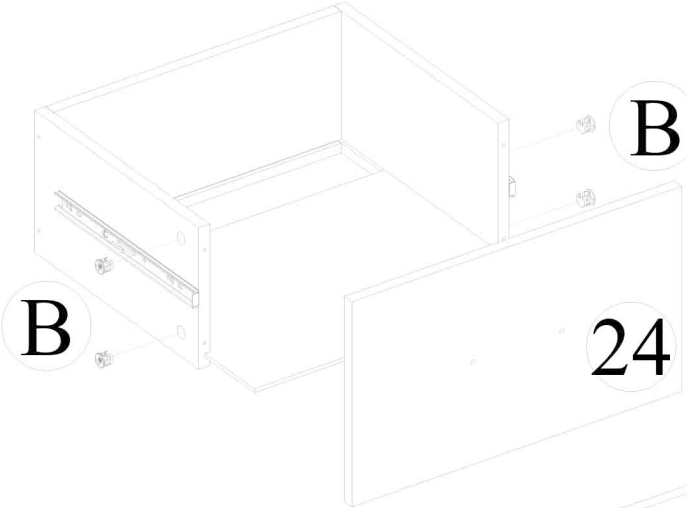
B x 8  ∅12 x 10 mm	C x 8  ∅5 x 40 mm	D x 8  ∅10 x 9 mm	E x 2  Drawer handle	F x 4  ∅4 x 16 mm	20 x 4 	22 x 2 	24 x 2 	 +
---	--	--	---	--	---	--	--	---



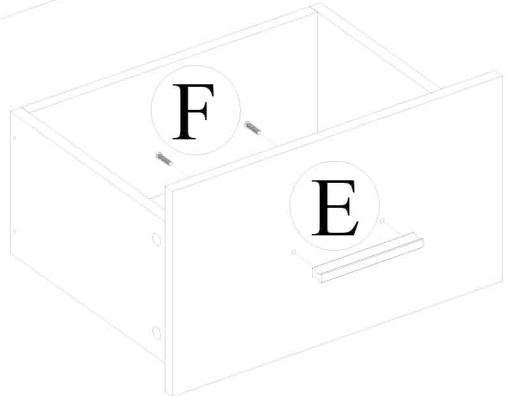
x2



x2



x2



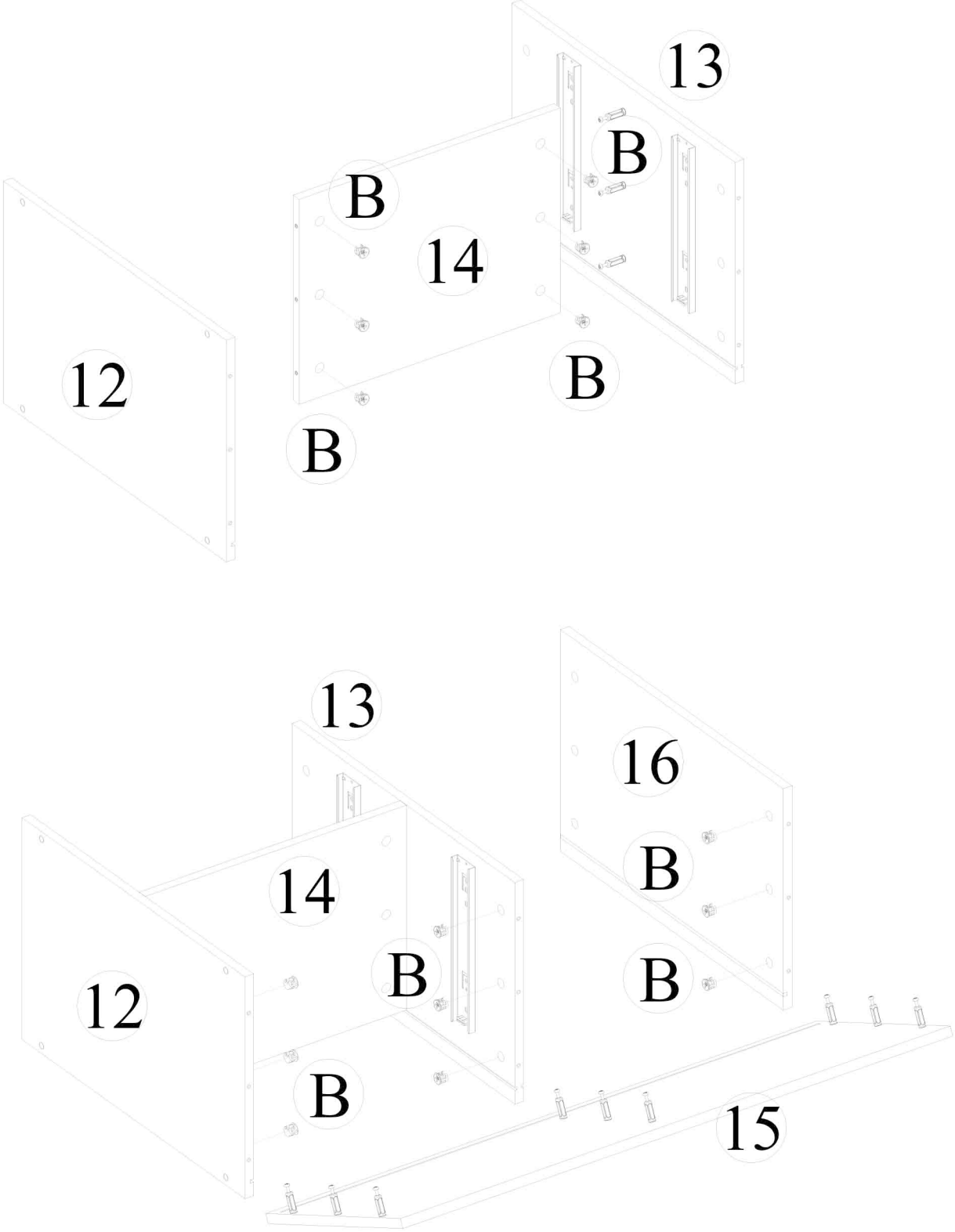
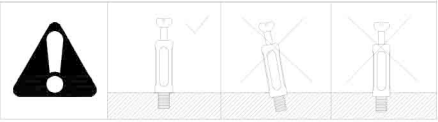
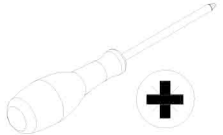
# 9

B x 15

12 x 1   14 x 1   16 x 1

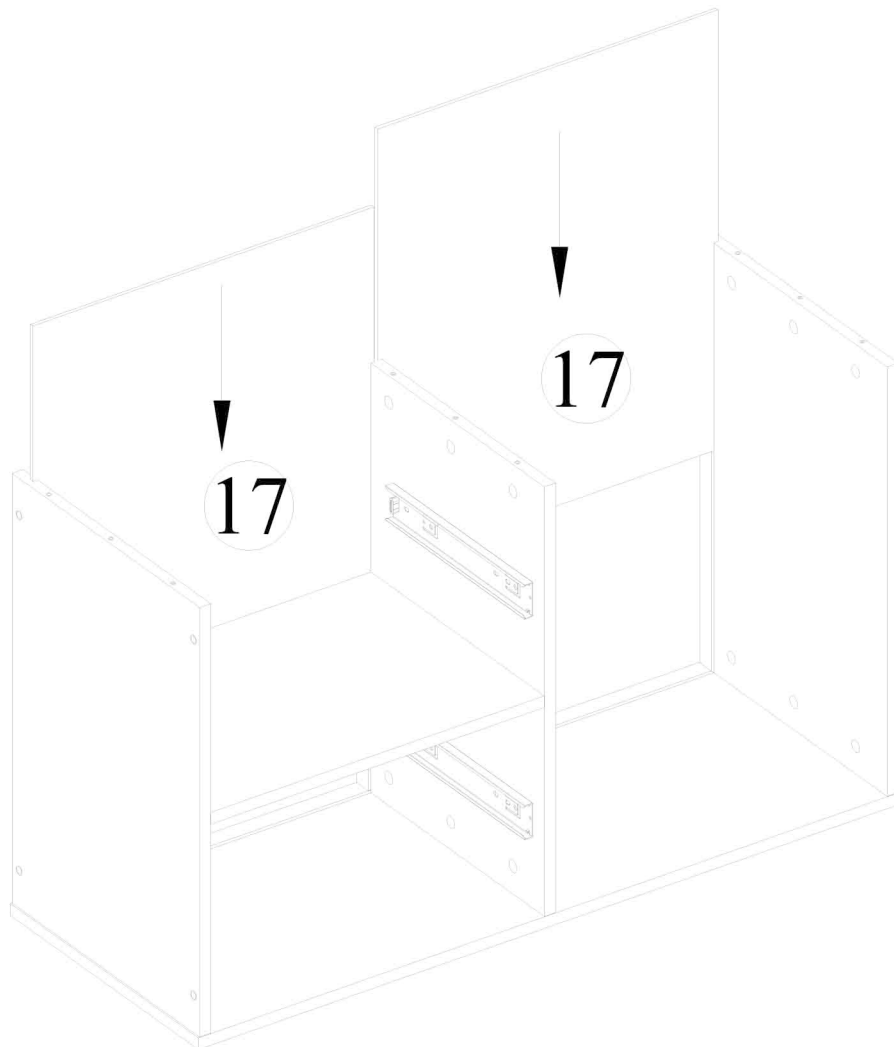
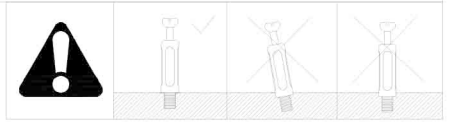
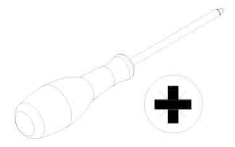
13 x 1   15 x 1

12 x 10 mm



10

17 x 2



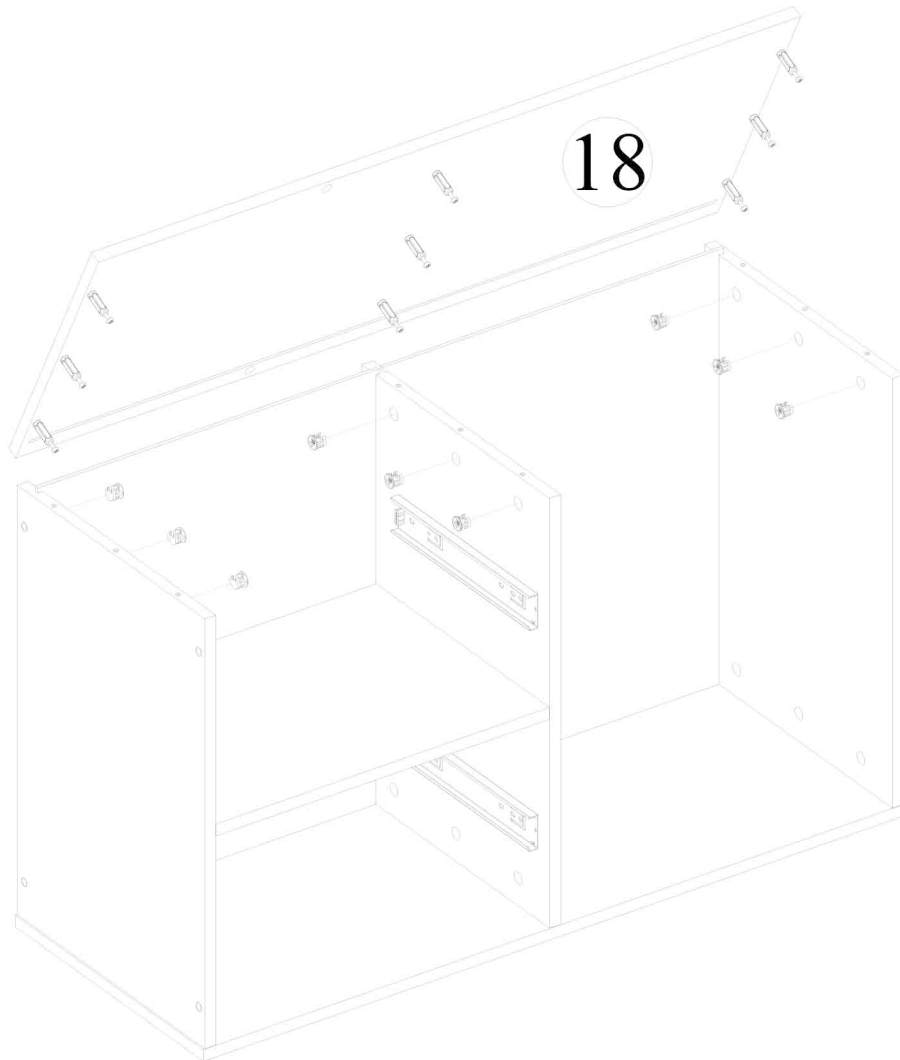
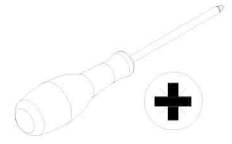
11

B x9

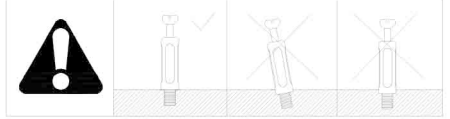
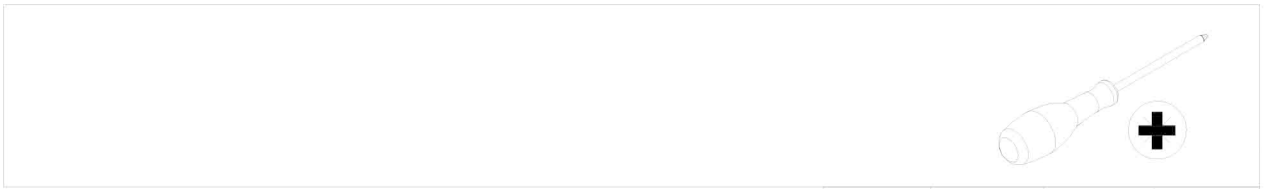
18 x 1



12 x 10 mm



12



# 13

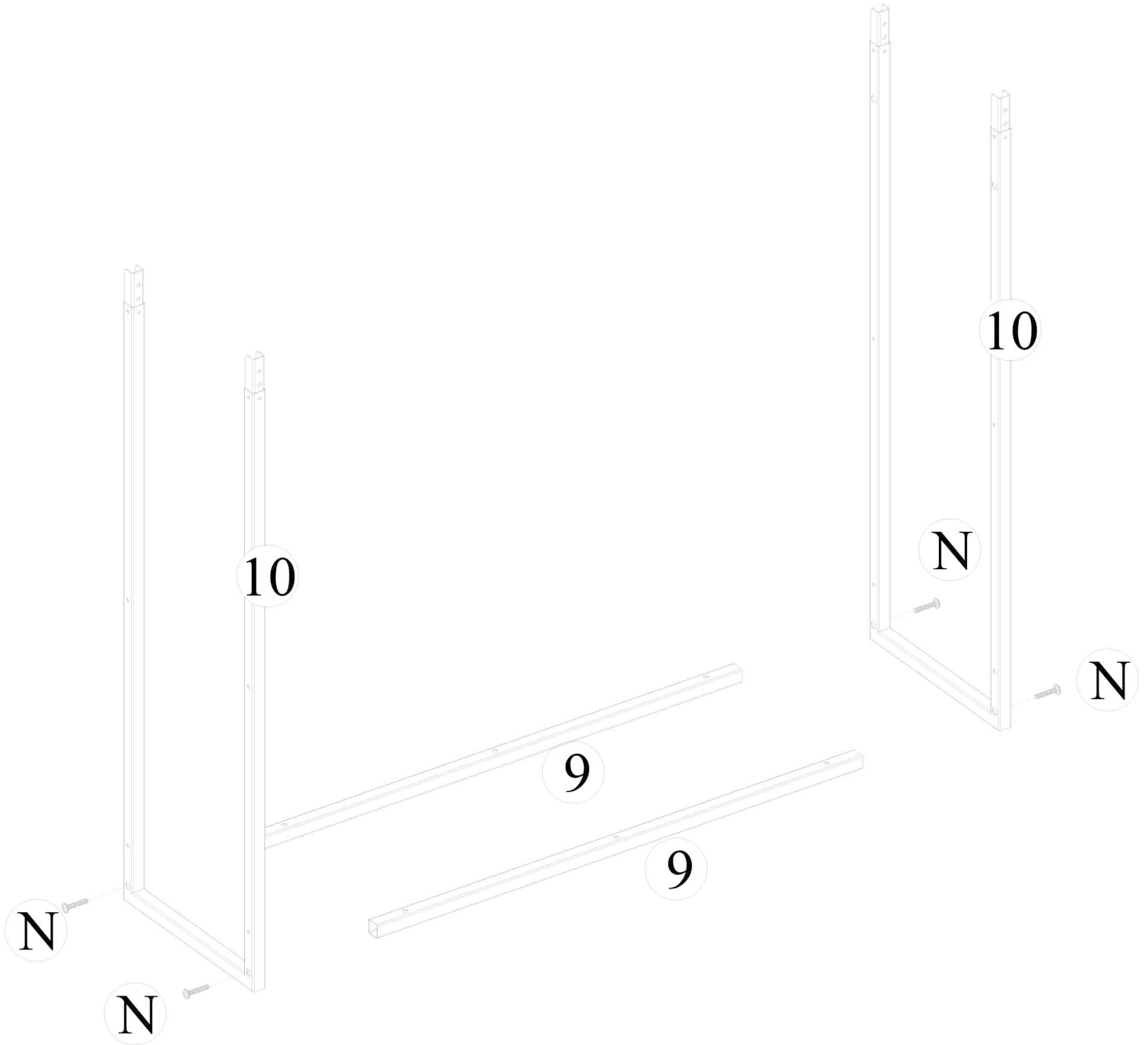
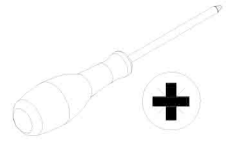
N x4





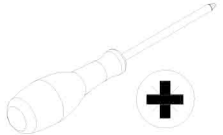


M8\*45mm

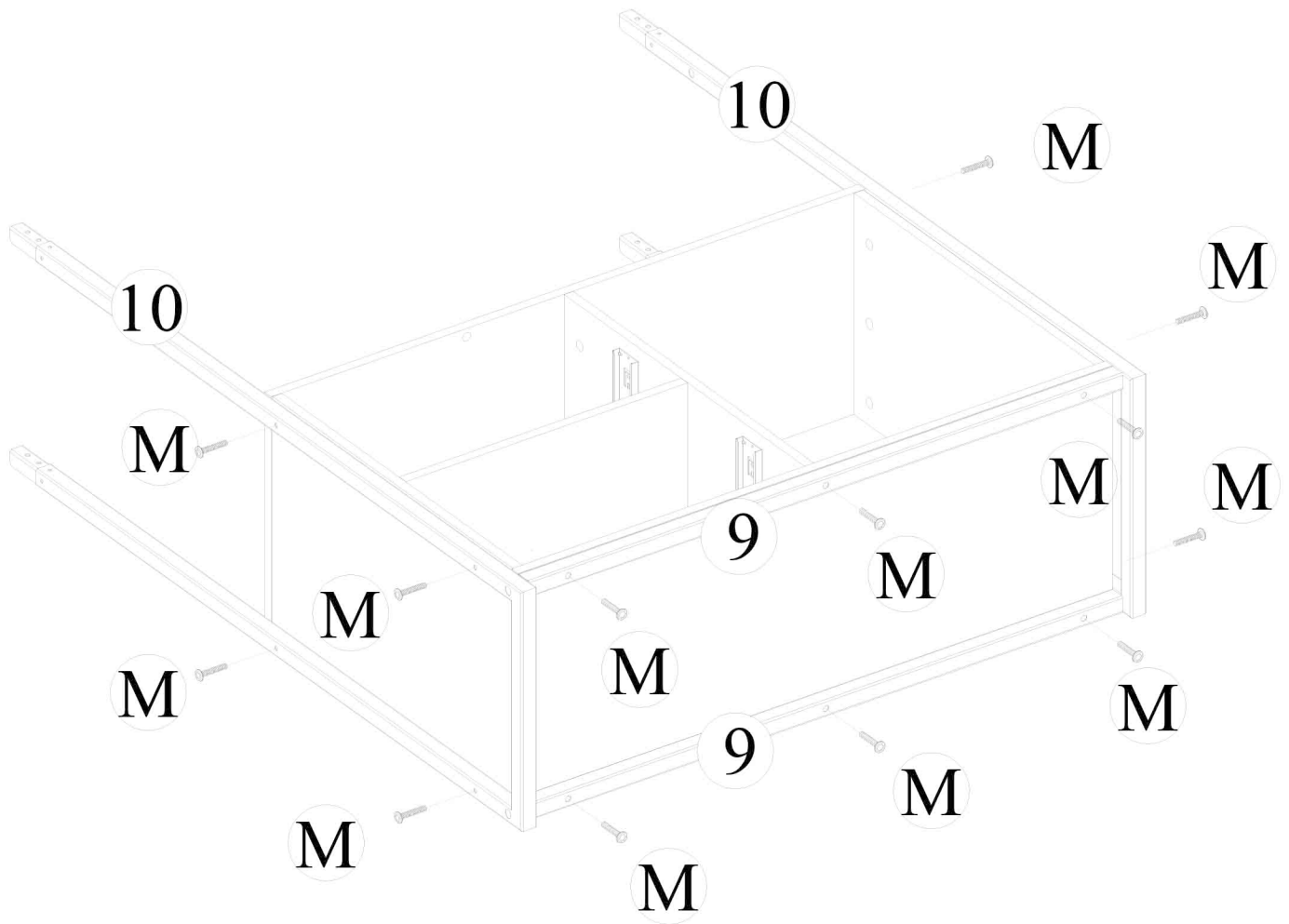
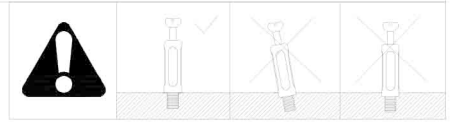
9 x 2

10 x 2



# 14

M x14 	9 x 2 	 +
M6*25mm 	10 x 2 	



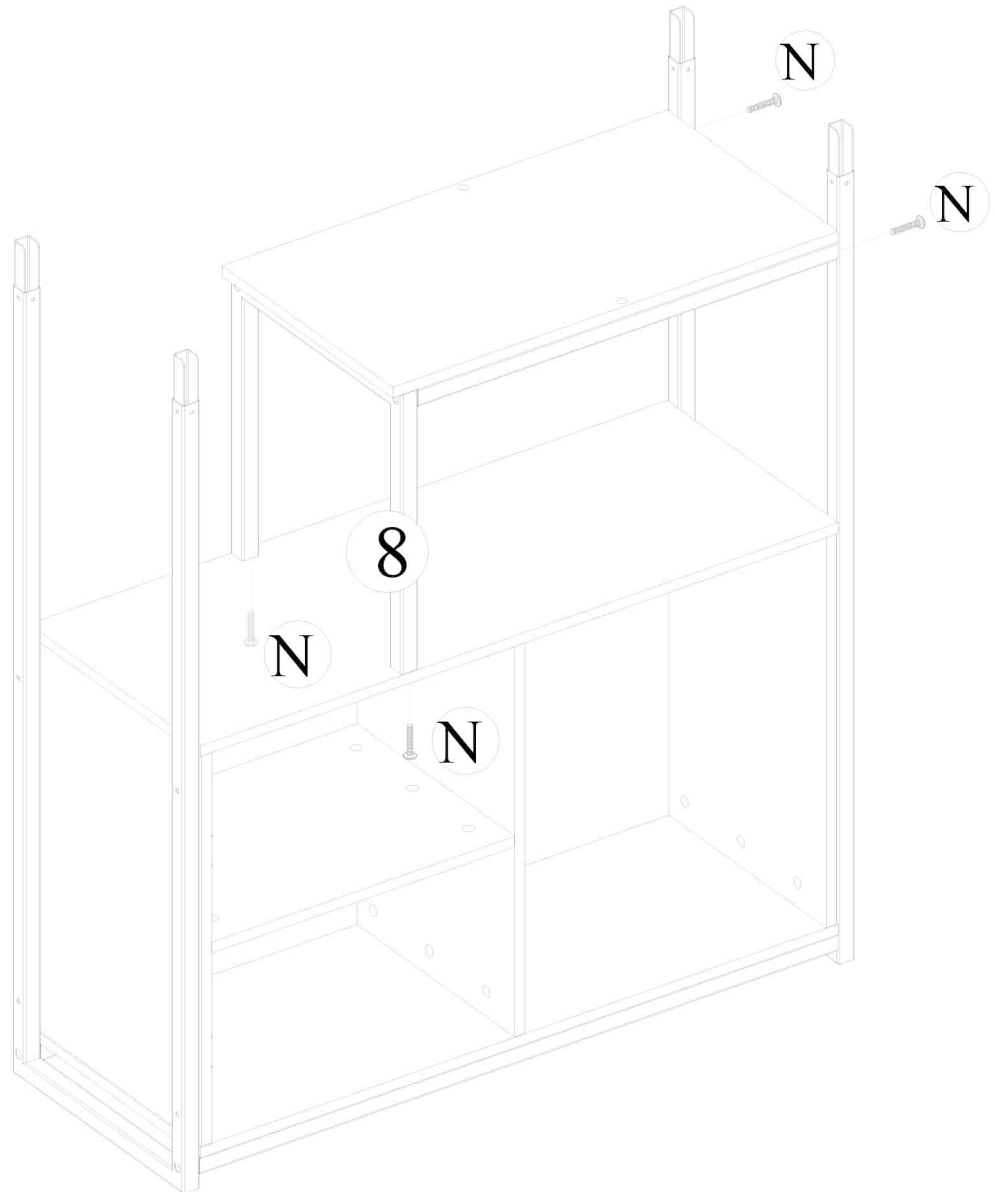
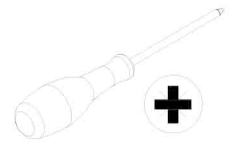
# 15

N x4



M8\*45mm

6 x 1



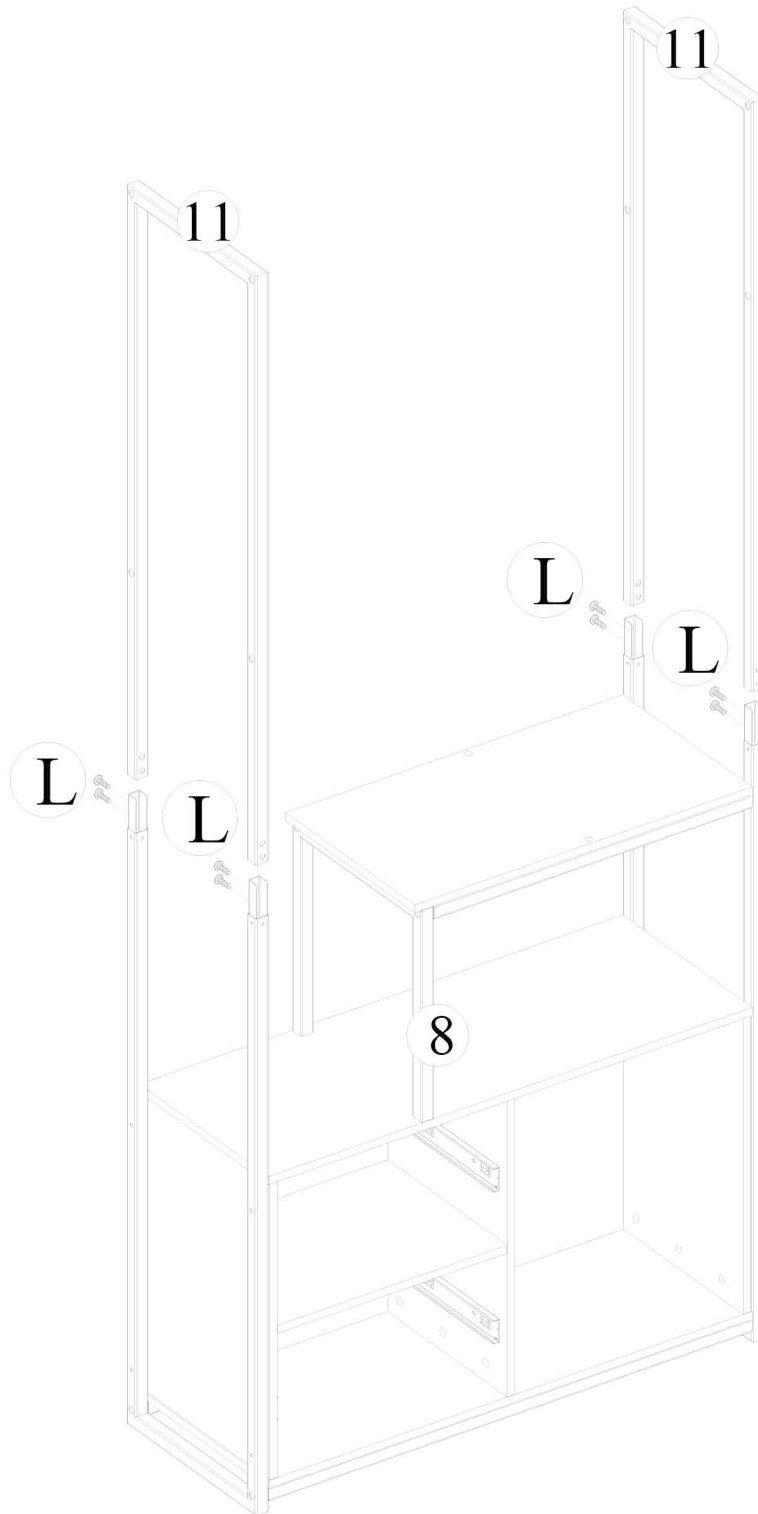
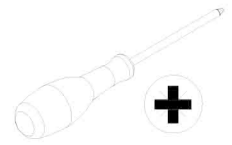
# 16

L x8



M6\*15 mm

11 x2



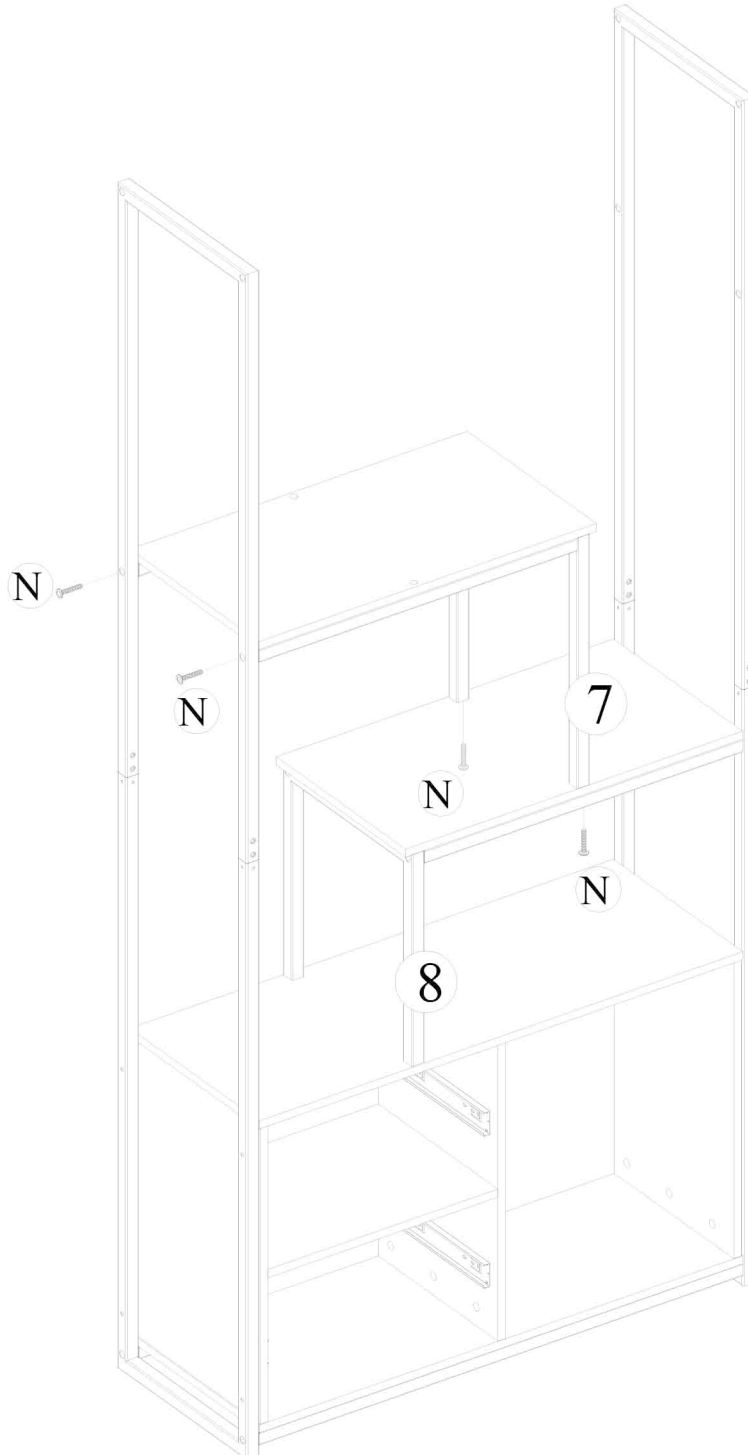
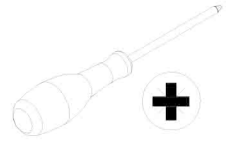
# 17

N x 4



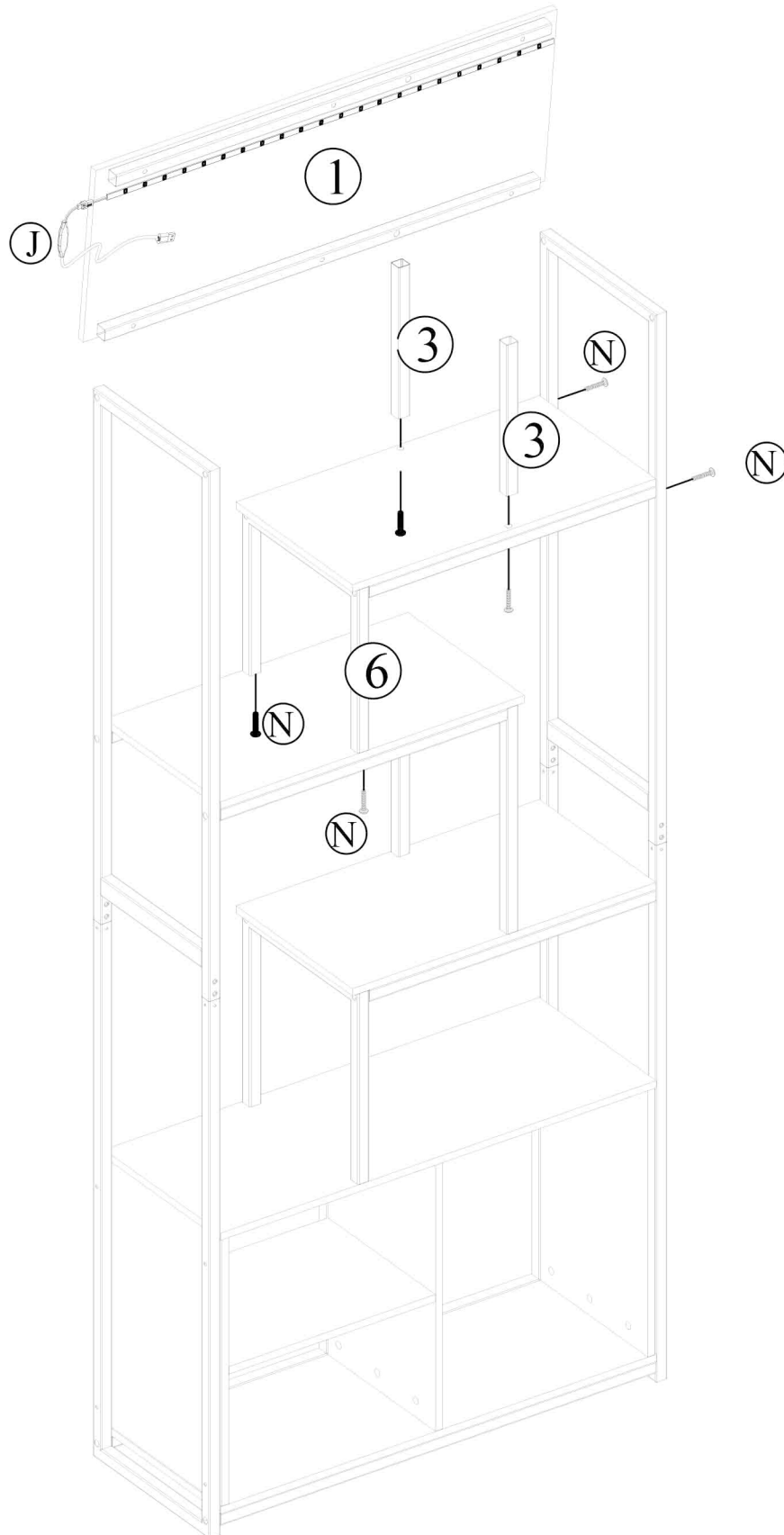
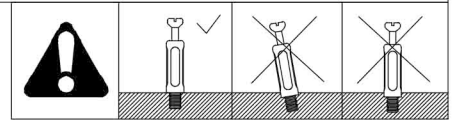
M8\*45mm

7 x 1



# 18

 x 6  M8*45mm	J x 2  USB Line	 x 2  x 1	 
---	--	---	---

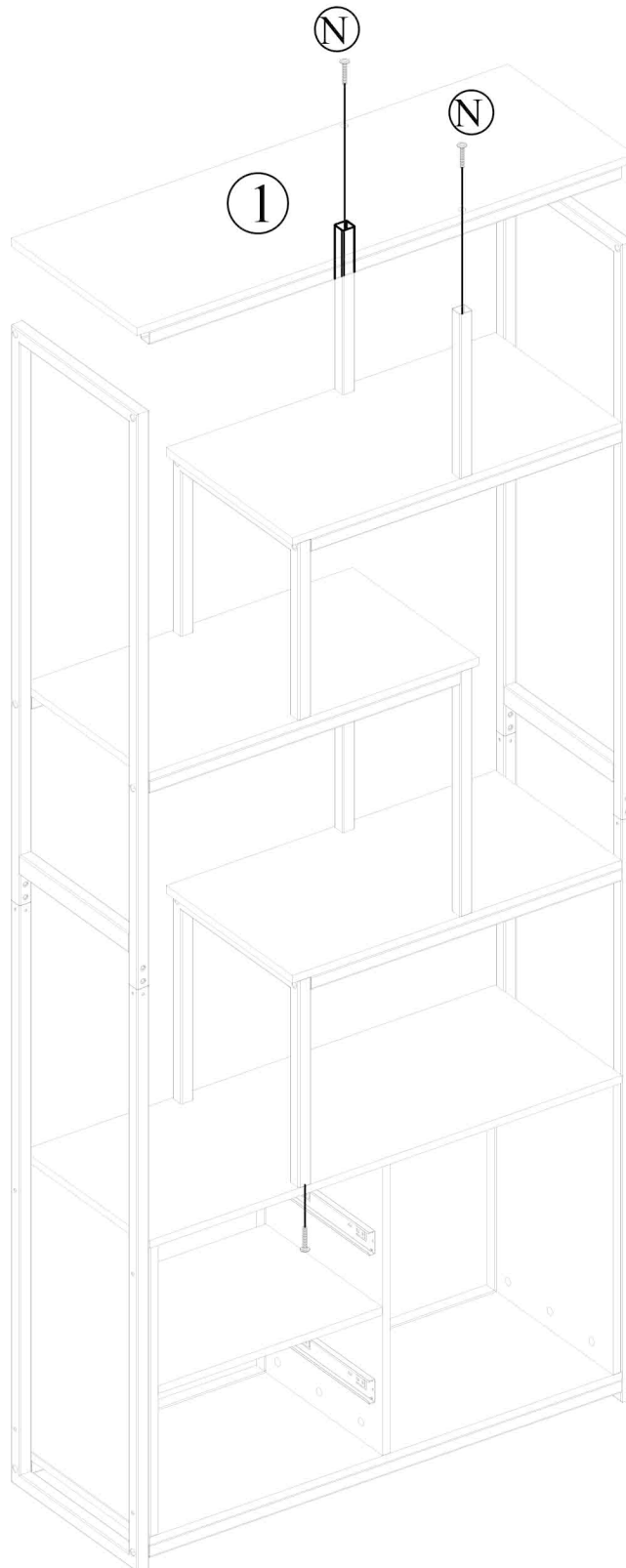
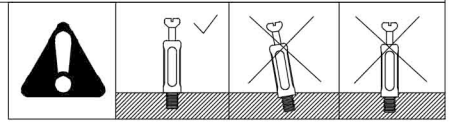
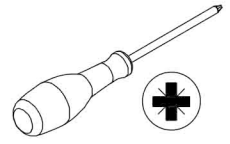


# 19

Ⓝ x 2



M8\*45mm



20

E x 1  Drawer handle	F x 2  Ø4 x 16 mm	<b>18</b> x 1  
---	--	--

