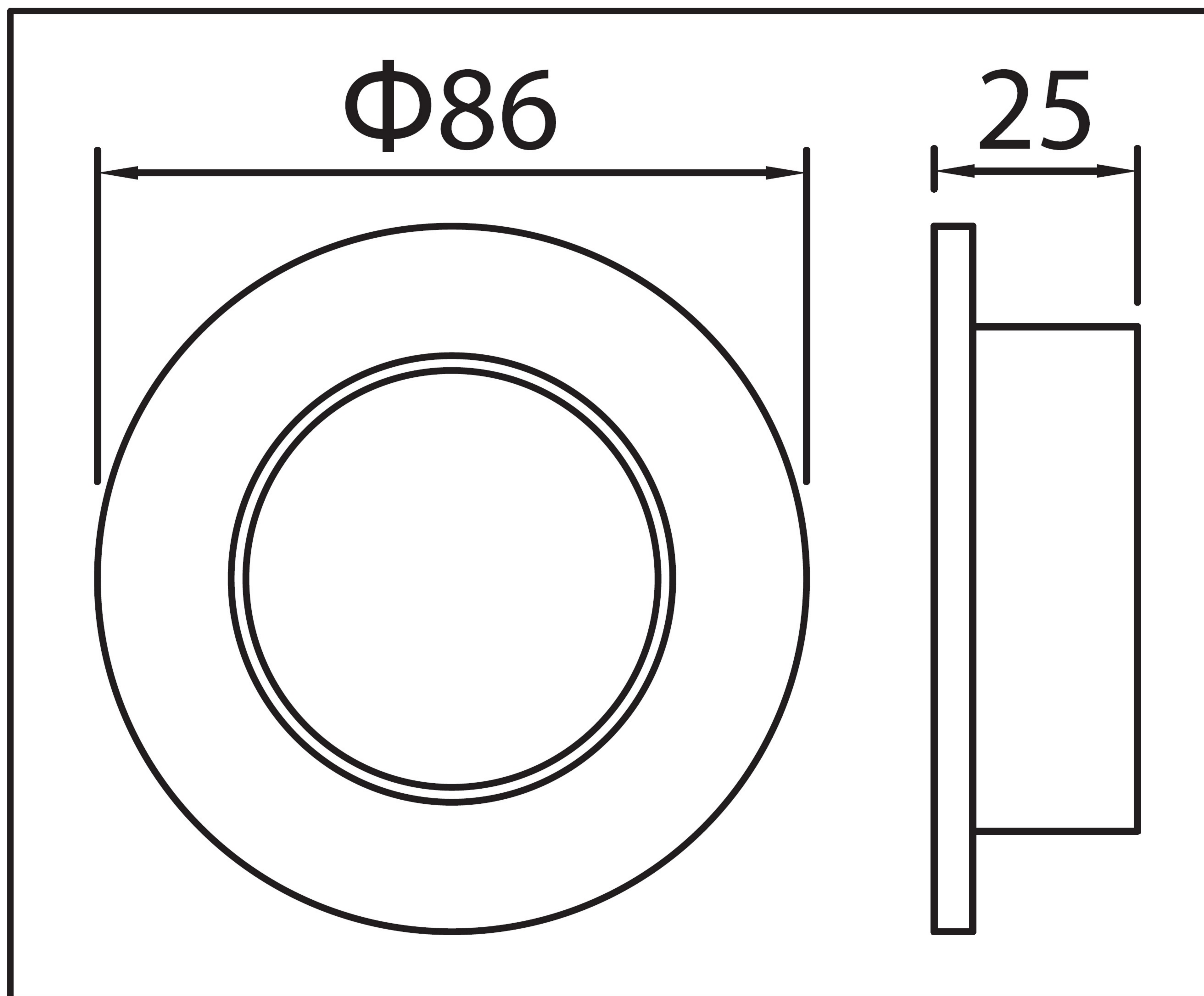
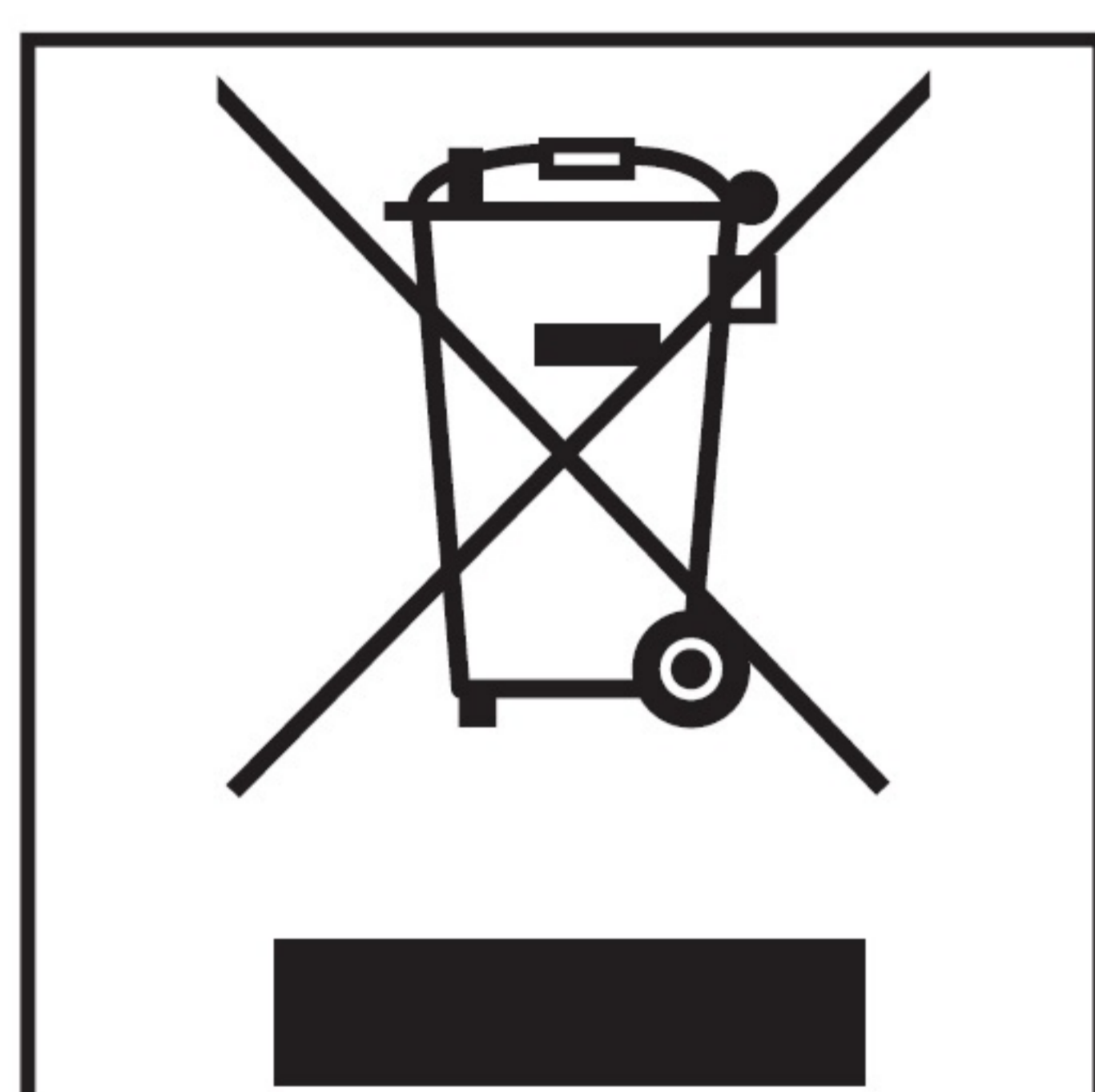


Art.-Nr.: 6729-015

Black effect Downlight

ca. $\Phi 86\text{mm}$



Trango GmbH
Jakobsberg 1
D-59929 Brilon
www.trango.de

