

Produkt zgodny z normami: **EN71**, **EN62115**.
Product complies with: **EN71**, **EN62115**.
Produkt konform mit den Normen: **EN71**, **EN62115**.

TOYZ[®]
by CARETERO

INSTRUKCJA UŻYTKOWANIA/ USER MANUAL/ BEDIENUNGSANLEITUNG

POJAZD AKUMULATOROWY

BATTERY OPERATED RIDE-ON CAR

BATTERIEBETRIEBENES FAHRZEUG

AUDI E-TRON SPORTBACK



WAŻNE! Prosimy o uważne przeczytanie niniejszej instrukcji użytkowania przed pierwszym użyciem produktu. Instrukcję należy zachować na wypadek potrzeby ponownego z niej skorzystania.

IMPORTANT! Please read these instructions carefully before the first use of the product. This manual should be kept for future use.

WICHTIG! Wir bitten um genaues Durchlesen dieser Bedienungsanleitung vor der ersten Anwendung des Produkts. Die Bedienungsanleitung ist für den Fall der Notwendigkeit ihrer erneuten Nutzung aufzubewahren.





Dziękujemy za zakup pojazdu akumulatorowego **Toyz by Caretero AUDI E-TRON SPORTBACK**.

Kupili Państwo nowoczesny produkt wysokiej jakości.

Jesteśmy przekonani, że zapewni on Państwa maluchowi bezpieczeństwo i pomoże w jego harmonijnym rozwoju.

Zachęcamy do zapoznania się z naszą kompletną ofertą na stronie www.toyz.pl.

Czekamy również na wszelkie uwagi dotyczące użytkowania naszych produktów.

Zespół marki Toyz by Caretero.

Thank you for choosing the **Toyz by Caretero AUDI E-TRON SPORTBACK**

battery operated ride-on car. You bought a modern, high quality product.

We are sure it will help your child in safe, harmonious growth.

We encourage you to learn about our full offer on our website: www.toyz.pl

Should you have any remarks about this product, feel free to share them with us.

Toyz by Caretero TEAM.

Wir danken Ihnen für den Kauf des batteriebetriebenen Fahrzeugs **Toyz by Caretero AUDI E-TRON SPORTBACK**. Sie haben ein modernes Produkt von hoher Qualität erworben.

Wir sind überzeugt, dass es Ihrem Kind Sicherheit garantiert und es bei der harmonischen Entwicklung unterstützt. Wir laden Sie herzlich dazu ein, sich mit unserem vollständigen Angebot auf der Website www.toyz.pl bekannt zu machen.

Außerdem nehmen wir gern Anmerkungen und Hinweise zur Nutzung unserer Produkte entgegen.

Toyz by Caretero MANNSCHAFT.

www.toyz.pl :)

PL LISTA CZĘŚCI

1. karoseria	1 pc	7. siedzisko	1 pc
2. przednie koło	2 pc	8. kierownica	1 pc
3. podkładka	6 pc	9. szyba	1 pc
4. nakrętka	4 pc	10. lusterko	2 pc
5. kołpak	4 pc	11. ładowarka	1 pc
6. tylne koło	2 pc	12. klucz	2 pc

UWAGA: Przed złożeniem samochodu należy sprawdzić, czy w pudełku znajdują się wszystkie wymienione części.



PL DANE TECHNICZNE

akumulator	12V 7Ah (1 sztuka)
silnik	12V 45W (4 sztuki)
ładowarka	wejście: AC220V, 50Hz, wyjście: DC12V 1A
maksymalne obciążenie	25 kg
czas użytkowania	do 2 godzin po pełnym naładowaniu
prędkość	3 - 5 km/h
wiek użytkownika	3-8 lat

PL INSTRUKCJA UŻYTKOWANIA

OSTRZEŻENIA: Produkt może być złożony wyłącznie przez osobę dorosłą. Produkt nie jest odpowiedni dla dzieci poniżej 3. roku życia. Przed pierwszym użyciem, koniecznie naładuj akumulatory do pełna (około 10-12 godzin), w przeciwnym razie może dojść do nieodwracalnego uszkodzenia akumulatorów. Pojazd powinien być zawsze używany pod nadzorem osoby dorosłej. Produkt zawiera małe elementy, Pojazdu nie wolno używać w ciemności. Napotkanie przez dziecko niespodziewanych przeszkód może być przyczyną wypadku. Pojazdu należy używać tylko w ciągu dnia lub na dobrze oświetlonym terenie. Nie zaleca się jazdy po mokrych powierzchniach lub zboczach o nachyleniu powyżej 15 stopni. Nie należy korzystać z pojazdu na zewnątrz w czasie opadów deszczu lub śniegu. Przed zmianą kierunku z jazdy w przód/tył należy całkowicie zatrzymać pojazd. Regularnie sprawdzaj wszystkie połączenia kabli, akumulatorów. Sprawdzaj wszystkie elementy pojazdu, czy nie uległy uszkodzeniu. Jeśli jakikolwiek element pojazdu uległ uszkodzeniu, zaprzestań użytkowania pojazdu i skontaktuj się ze sprzedawcą. Jeśli nie używasz pojazdu przez dłuższy czas, odłącz kable od akumulatorów. Bezpieczny okres użytkowania produktu wynosi 3 lata.

PL INSTRUKCJA MONTAŻU



Odwróć pojazd podwoziem do góry. na pręt przedniej osi nałóż kolejno: podkładkę, koło, podkładkę i zabezpiecz nakrętką. Nałóż kołpak na koło a następnie zamontuj drugie koło postępując dokładnie tak samo.



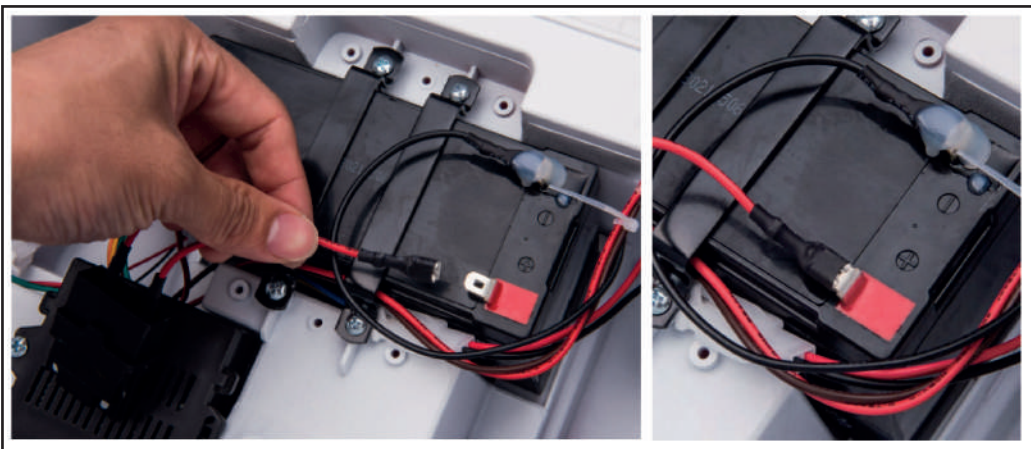
Na pręt przedniej osi zamontuj kolejno: koło, podkładkę i zabezpiecz nakrętką. Nałóż kołpak na koło a następnie zamontuj drugie koło postępując dokładnie tak samo.



Odwróć pojazd na koła. Połącz kable wystające z karoserii i z kierownicy, schowaj kabel wewnątrz karoserii jednocześnie nakładając kierownicę.



Zrównaj przednią szybę zgodnie z rysunkiem, następnie dociśnij tak aby zaczepy zaklinowały się w otworach karoserii.



Połącz kable zasilania z akumulatorem zwracając uwagę na kolor. Włącz pojazd aby sprawdzić czy układ działa poprawnie.

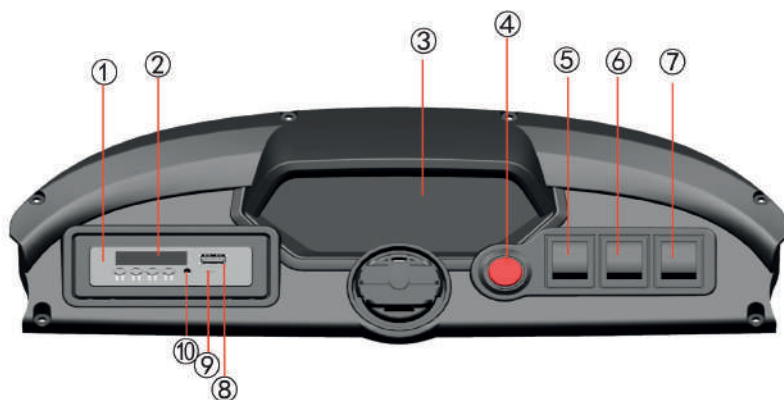


Wykręć dwie śrubki wkręcone w przedniej części miejsca na siedzisko. Zrównaj siedzisko tak aby pasowało z otworami w karoserii na zaczepy siedziska. Przykręć siedzisko do karoserii.



Zamontuj boczne lusterka w otworach po bokach karoserii.

PL FUNKCJE POJAZDU



1. Panel multimedialny
2. Wskaźnik naładowania
3. Deska rozdzielcza
4. Włącznik pojazdu
5. Przycisk włączania świateł
6. Przycisk zmiany prędkości
7. Przycisk zmiany kierunku jazdy/stop
8. Port USB
9. Port TF
10. Gniazdo AUX



1. Jazda do przodu
2. Jazda do tyłu
3. Przycisk zmiany szybkości
4. Przycisk stop
5. Skręt w lewo
6. Skręt w prawo
7. Wskaźnik LED

Parowanie pilota z pojazdem

Przytrzymaj jednocześnie przyciski jazdy do przodu (1.) i do tyłu (2.) przez 3 sekundy. Gdy lampka na pilocie zaświeci się włącz pojazd, pilot powinien zostać sparowany.

opis problemu	prawdopodobna przyczyna	rozwiązywanie problemu
pojazd nie jedzie	zbyt niskie napięcie akumulatorów	naładuj akumulatory do pełna
	uszkodzony akumulator	wymień akumulator na nowy
	odłączenie kabli	podłącz ponownie złącza kabli
	uszkodzony silnik	napraw lub wymień silnik
	poluzowanie tylnego koła	popraw montaż koła
	przepalony bezpiecznik	wymień bezpiecznik na nowy
	wyłączone zasilanie	użyj włącznika zasilania
pojazd jedzie powoli	niski stan akumulatorów	naładuj akumulatory do pełna
	uszkodzenie silnika	wymień silnik na nowy
	nierówna nawierzchnia	używaj pojazdu na równej drodze
	przeciążenie	maksymalna ładowność to 25 kg
	zużycie akumulatorów	wymień akumulatory na nowe
akumulatory nie ładują się	uszkodzona ładowarka lub akumulator	wymień element na nowy
	uszkodzenie gniazda ładowania	wymień gniazdo na nowe
	ładowarka nie podłączona	podłącz ładowarkę do gniazdka
krótki zasięg	akumulatory nie naładowane do pełna	naładuj akumulatory do pełna
	zużycie akumulatorów	wymień akumulatory na nowe
zacinanie się podczas jazdy	poluzowane okablowanie	podłącz ponownie okablowanie
	zużycie silnika	wymień silnik na nowy
głośna praca pojazdu	uszkodzenie silnika	napraw lub wymień silnik
pilot nie działa	wyładowanie baterii pilota	wymień baterie na nowe
	pojazd poza zasięgiem	podejdź bliżej do pojazdu
	zakłócenia elektromagnetyczne	oddal się od pola magnetycznego
	uszkodzenie nadajnika	wymień na nowy
	uszkodzenie odbiornika	wymień na nowy

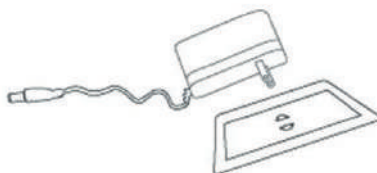
PL ŁADOWANIE AKUMULATORA

UWAGI DO ŁADOWANIA AKUMULATORÓW

- Przed pierwszym użyciem pojazdu, koniecznie naładuj baterie do pełna. Zawsze podłączaj najpierw końcówkę ładowarki do gniazda ładowania, a następnie włóż wtyczkę ładowarki do gniazdka (ładowarkę może obsługiwać wyłącznie osoba dorosła, nigdy nie pozwalaj swojemu dziecku na używanie ładowarki).
- Kiedy pojazd zaczyna tracić moc (jeździ z dużo mniejszą prędkością, niż normalnie), koniecznie rozpocznij ładowanie akumulatorów przed całkowitym ich rozładowaniem. Ładowanie powinno odbywać się w sposób ciągły przez 10-12 godzin. Nie należy ładować akumulatorów dłużej niż 20 godzin.
- Normalnym zjawiskiem jest nagrzewanie się akumulatorów i ładowarki podczas ładowania (max. 60°C).
- Nigdy nie załączaj pojazdu podczas ładowania akumulatorów.
- Do ładowania używaj wyłącznie ładowarki dostarczonej z pojazdem. Nie używaj innych akumulatorów niż te dostarczone z pojazdem.
- Nigdy nie używaj nowych i starych baterii oraz baterii różnego typu jednocześnie (zasilanie pilota).
- Akumulatory powinny być ładowane przynajmniej raz w miesiącu, także wtedy, gdy pojazd nie jest używany. Ma to zabobiec całkowitemu rozładowaniu akumulatorów i jego potencjalnemu uszkodzeniu.
- Nigdy nie doprowadzaj do zwarcia układu elektrycznego.
- Gniazdo zasilania znajduje się w karoserii nad pedałem gazu.
- Podczas ładowania PRZEŁĄCZNIK ZASILANIA powinien znajdować się w pozycji OFF.

ZAPOBIEGANIE POŻAROWI I PORAŻENIU PRĄDEM:

- NIGDY nie dokonuj zmian w instalacji elektrycznej. Manipulowanie przy instalacji elektrycznej może spowodować porażenie prądem, pożar lub wybuch, a także trwale uszkodzić instalację.
- Nie dopuszczaj do bezpośredniego kontaktu pomiędzy zaciskami. Może to wywołać pożar lub wybuch.
- Nie dopuszczaj do kontaktu baterii lub ich części z jakimikolwiek płynami.
- Ładowarki nie należy otwierać. Nieosłonięte przewody i obwody elektryczne wewnątrz obudowy mogą spowodować porażenie prądem.



PL UTYLIZACJA AKUMULATORA

- Hermetyczny akumulator kwasowo-ołowiowy należy poddać recyklingowi lub składować w sposób przyjazny dla środowiska.
- Nie należy wrzucać akumulatora kwasowo-ołowiowego do ognia. Może dojść do wybuchu lub wycieku.
- Nie należy wyrzucać akumulatora kwasowo-ołowiowego do zwykłego śmietnika. Spalanie, składowanie lub mieszanie hermetycznych akumulatorów kwasowo-ołowiowych z odpadami komunalnymi jest niezgodne z prawem.
- Oddaj zużyty akumulator do lokalnego autoryzowanego punktu recyklingu akumulatorów kwasowo-ołowiowych, na przykład do sprzedawcy akumulatorów samochodowych.
- Aby uzyskać więcej informacji na temat przyjaznego środowiska recyklingu i utylizacji akumulatorów kwasowo-ołowiowych, skontaktuj się z lokalnymi organami odpowiedzialnymi za gospodarowanie odpadami.
- Akumulator może ładować wyłącznie osoba dorosła. Przed użyciem należy naładować baterię!

EN LIST OF PARTS

1. vehicle body	1 pc	7. seat	1 pc
2. front wheels	2 pc	8. steering wheel	1 pc
3. washer	6 pc	9. windscreen	1 pc
4. nut	4 pc	10. rearview mirror	2 pc
5. hubcap	4 pc	11. charger	1 pc
6. rear wheel	2 pc	12. wrench	2 pc

WARNING: Before assembling the car, check that all the parts listed are in the box.



EN TECHNICAL DATA

battery	12V 7Ah (1 piece)
engine	12V 45W (4 pieces)
charger	input: AC220V, 50Hz, output: DC12V 1A
maximum load	25 kg
time of use	up to 2 hours when fully charged
speed	3 - 5 km/h
age of use	3-8 years

EN INSTRUCTIONS FOR USE

WARNINGS: Product may only be assembled by an adult. The product is not suitable for children under 3 years of age. Before the first use, be sure to fully charge the batteries (about 10-12 hours), otherwise the batteries may be irreparably damaged.

The vehicle should always be used under adult supervision. The product contains small parts, The vehicle must not be used in the dark. If a child encounters unexpected obstacles, it may cause an accident. The vehicle should only be used during the day or in well-lit areas. Driving on wet surfaces or slopes greater than 15 degrees is not recommended. Do not use your vehicle outdoors in rain or snowfall. The vehicle must be brought to a complete stop before changing direction from forward / reverse. Regularly check all connections of cables and batteries. Check all vehicle components for damage. If any part of the vehicle is damaged, stop using the vehicle and contact your dealer. If you are not using the vehicle for a long time, disconnect the cables from the batteries. The safe working life of the product is 3 years.

EN ASSEMBLY INSTRUCTIONS



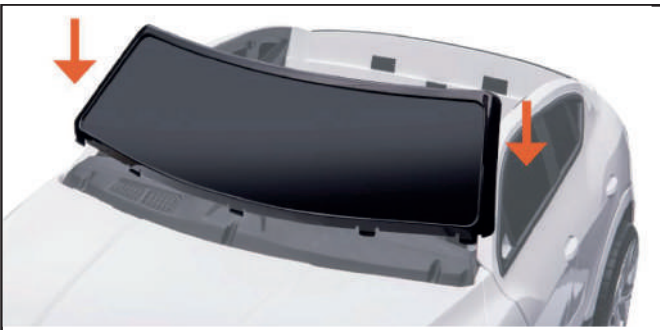
Turn the vehicle over with the chassis upwards.
on the front axle rod put successively:
washer, wheel, washer and secure with the nut. Put the hubcap on the wheel and then mount the other wheel in exactly the same way.



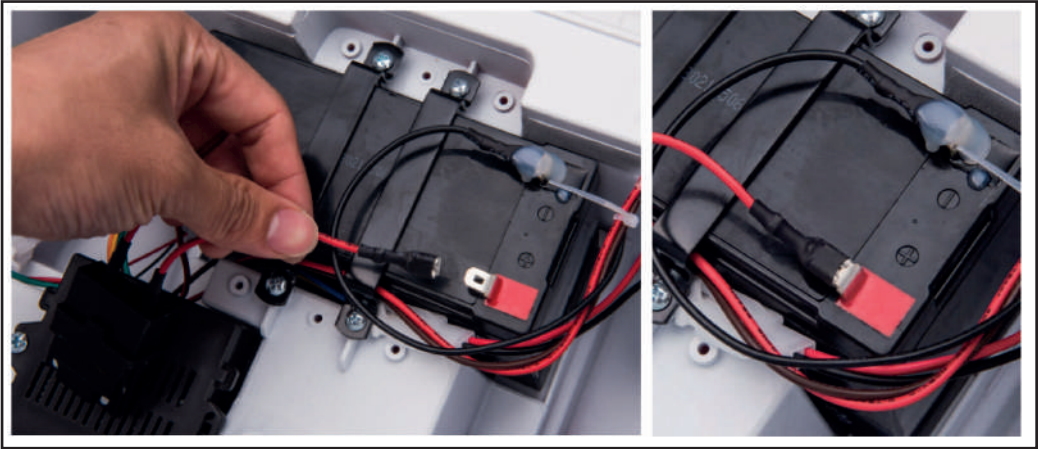
On the front axle rod mount successively: wheel, washer and secure with nut. Put the hubcap on the wheel and then mount the other wheel in exactly the same way.



Turn the vehicle over onto its wheels. Connect the cables protruding from the bodywork and steering wheel, hide the cable inside the bodywork while attaching the steering wheel.



Align the windshield as shown in the drawing, then press down so that the catches wedge in the holes in the car body.

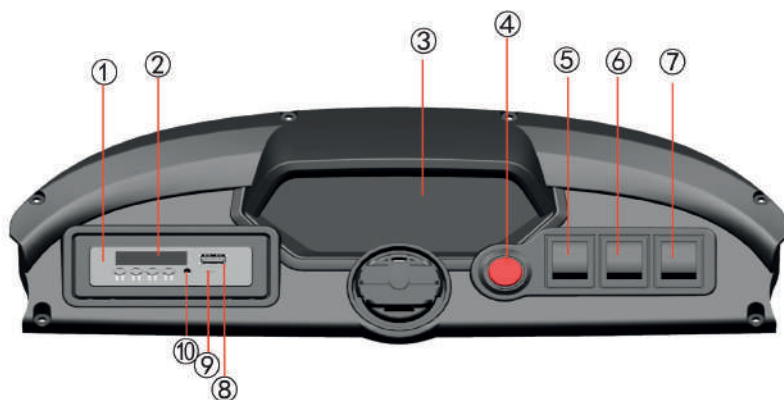


Remove the two screws that are attached to the front of the seat area. Align the seat so that it fits with the holes in the body for the seat catches. Screw the seat to the body.



Install the side mirrors in the holes on the sides of the bodywork.

PL FUNKCJE POJAZDU



1. Multimedia panel
2. Charge indicator
3. Dashboard
4. Vehicle switch
5. Light switch button
6. Speed change button
7. Travel direction / stop button
8. USB port
9. TF port
10. AUX socket



1. Driving forward
2. Driving backwards
3. Speed change button
4. Przysick stop
5. Turn left
6. Turn right
7. LED indicator

Pairing the remote with the vehicle

Hold down the forward (1.) and reverse (2.) buttons simultaneously for 3 seconds. When the light on the remote control turns on the vehicle, the remote control should be paired.

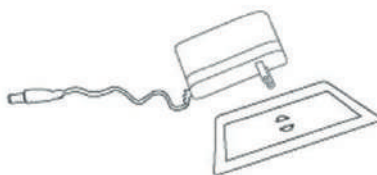
EN TROUBLESHOOTING

problem description	probable cause	solution
the car is not moving	low battery voltage	charge the batteries fully up
	damaged battery	replace the battery with a new one
	cables disconnected	connect the cables back up
	damaged motor	repair or replace the motor
	rear wheel loose	adjust the rear wheel
	blown fuse	replace the fuse with a new one
	power is off	turn the car on with the power switch
the car is moving slowly	low battery voltage	charge the batteries fully up
	damaged motor	repair or replace the motor
	uneven terrain	use the car on flat surfaces
	overloading	max. user weight is 25 kg
	batteries worn out	replace the battery with a new one
batteries do not charge up	AC adapter or battery damaged	replace with new one
	charging socket damaged	replace the socket with new one
	AC adapter not connected	connect the plug into a socket
short range	batteries not fully charged	charge the batteries fully up
	worn out	replace the battery with a new one
jamming during driving	loose cables	connect the cables back together
	damaged motor	repair or replace the motor
loud noises	damaged motor	repair or replace the motor
RC not working	RC batteries depleted	replace batteries with new
	car out of range	stand closer to the car
	electromagnetic interference	move away from the EMI source
	transmitter damaged	replace the RC
	receiver damaged	replace the receiver unit

EN BATTERY CHARGING

BATTERY CHARGING NOTES

- Before first use of the car, charge the batteries up fully. Always insert the adapter's tip into the socket in the car first and then put the plug into the socket (the charging process should be always carried out by an adult, never allow your child to use the AC adapter).
- When the car begins to lose power (moves much slower than usual), charge the batteries before they become completely depleted.
Battery charging should last about 10-12 hours. Do not charge the batteries for a period longer than 20 hour.
- It is typical, that the adapter and the batteries become hot during the charging process (max 60°C).
- Never turn the car ON while charging the batteries. The POWER SWITCH must be turned in OFF position when charging.
- Always use the AC adapter included with the car. Never use other batteries than those supplied with the car.
- The batteries need to be charged at least once a month, even when the car is not being used. This is to prevent from fully discharging and potential damaging the batteries.
- Never short-circuit the power layout.
- PREVENT FIRE AND ELECTRIC SHOCK:
 - Use the only rechargeable battery and charger supplied with your vehicle. NEVER substitute the battery or the charger with another brand. Using another battery or charger may cause a fire or explosion.
 - Do not use the battery or charger for any other product. Overheating, fire or explosion could occur.
 - NEVER modify the electric circuit system. Tampering with the electric system may cause a shock, fire or explosion or may permanently damage the system.
 - Do not allow direct contact between battery terminals. Fire or explosion can occur.
 - Do not allow any type of liquid on the battery or its components.
 - Do not open the battery. Battery contains lead acid and other materials that are toxic and corrosive.



EN DISPOSAL OF BATTERY

- Your sealed lead-acid battery must be recycled or disposed of in an environmentally sound manner.
- Do not dispose of your lead-acid battery in a fire. The battery may explode or leak.
- Do not dispose of a lead-acid battery in your regular, household trash. The incineration, land filling or mixing of sealed lead-acid batteries with household trash is prohibited by law.
- Return an exhausted battery to your local approved lead-acid battery recycle, such as a local seller of automotive batteries.
- Contact your local waste management officials for other information regarding the environmentally sound recycling and disposal of lead-acid batteries.
- The battery must be charged only by adult. Please charge the product before using!

DE LISTE DER TEILE

1. Fahrzeugkarosserie	1 pc	7. Sitzplatz	1 pc
2. Vorderräder	2 pc	8. Lenkrad	1 pc
3. Unterlegscheibe	6 pc	9. Windschutzscheibe	1 pc
4. Mutter	4 pc	10. Rückspiegel	2 pc
5. Radkappe	4 pc	11. Ladegerät	1 pc
6. Hinterrad	2 pc	12. Schraubenschlüssel	2 pc

WARNUNG: Überprüfen Sie vor dem Zusammenbau des Fahrzeugs, ob alle aufgeführten Teile im Karton enthalten sind.



DE TECHNISCHE DATEN

batterie	12V 7Ah (1 Stück)
motor	12V 45W (4 Stück)
AC-Ladegerät Eingang	Eingang: AC220V, 50Hz, Ausgabe: DC12V 1A
maximale Belastung	25 kg
Betriebszeit nach dem Laden der Batterie	bis zu 2 Stunden nach voll aufladen
Geschwindigkeit	3 - 5 km/h
Alter des Nutzers	3-8 Jahre

DE WARNUNGEN

WARNUNGEN: Das Produkt darf ausschließlich von erwachsenen Personen zusammengesetzt werden. Das Produkt ist für Kinder unter dem 3. Lebensjahr nicht geeignet. Vor der ersten Nutzung sind die Batterien unbedingt vollständig zu laden (etwa 10–12 Stunden), andernfalls kann es zu einer unumkehrbaren Beschädigung der Batterien kommen. Das Fahrzeug darf nur unter Aufsicht eines Erwachsenen genutzt werden. Das Fahrzeug darf nicht in der Nähe von Treppen / öffentlichen Straßen / Fahrzeugen oder an anderen Gefahrenstellen genutzt werden. Das Fahrzeug darf nur von einem Kind gleichzeitig genutzt werden. Das Maximalgewicht des Nutzers beträgt 100 kg.

Während der Nutzung des Fahrzeugs muss das Kind auf dem Sitz sitzen. Ein Aufstehen während der Fahrt muss verhindert werden. Während der Fahrt darf der Hebel zur Richtungsänderung nach vorn /nach hinten nicht plötzlich betätigt werden. Es sind regelmäßig alle Kabelverbindungen und Batterien zu überprüfen. Prüfen Sie alle Fahrzeugelemente auf Beschädigungen. Sollte irgendein Element des Fahrzeugs beschädigt sein, dann ist die Nutzung sofort einzustellen und der Verkäufer zu kontaktieren. Wird das Auto über längere Zeit nicht genutzt, sollten die Kabel von den Batterien abgeklemmt werden. Der sichere Nutzungszeitraum des Produkts beträgt 3 Jahre.

DE INSTALLATIONSANLEITUNG



Drehen Sie das Fahrzeug mit dem Fahrgestell nach oben um.

auf die Vorderachsstange nacheinander setzen: Unterlegscheibe, Rad, Unterlegscheibe und mit der Mutter sichern. Setzen Sie die Radkappe auf das Rad und montieren Sie dann das andere Rad auf die gleiche Weise.



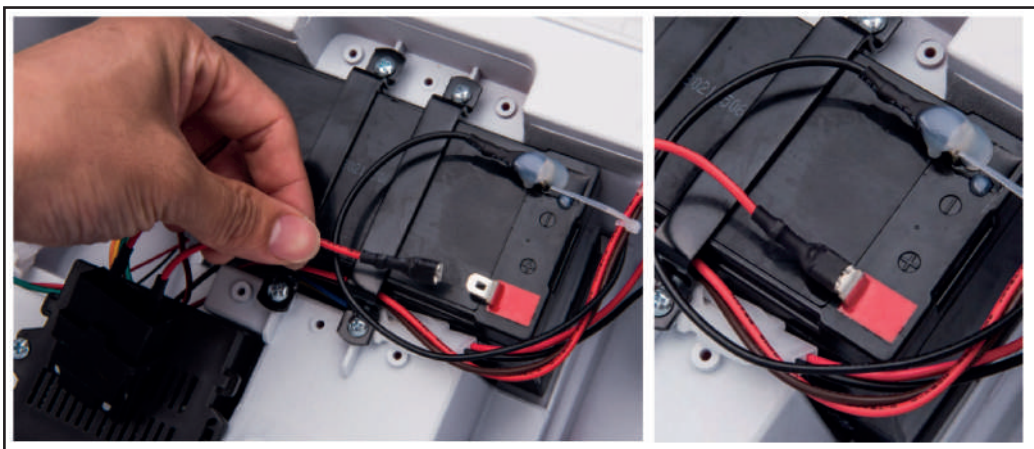
An der Vorderachsstange nacheinander montieren: Rad, Unterlegscheibe und mit Mutter sichern. Setzen Sie die Radkappe auf das Rad und montieren Sie dann das andere Rad auf die gleiche Weise.



Stellen Sie das Fahrzeug auf die Räder. Verbinden Sie die Kabel, die aus der Karosserie und dem Lenkrad herausragen, verstecken Sie das Kabel in der Karosserie, während Sie das Lenkrad anbringen.



Richten Sie die Windschutzscheibe wie in der Zeichnung gezeigt aus und drücken Sie sie dann nach unten, sodass die Rasten in den Löchern der Karosserie verkeilt werden.



Verbinden Sie die Stromkabel mit der Batterie und achten Sie dabei auf die Farbe. Schalten Sie das Fahrzeug ein, um zu prüfen, ob das System ordnungsgemäß funktioniert.

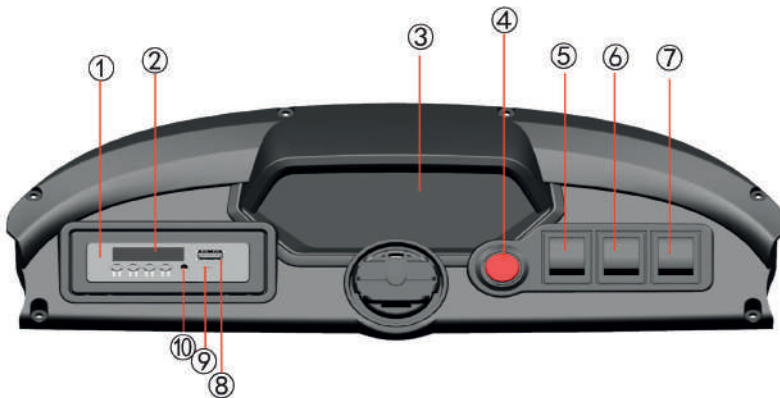


Entfernen Sie die beiden Schrauben, die an der Vorderseite des Sitzbereichs befestigt sind. Richten Sie den Sitz so aus, dass er zu den Löchern in der Karosserie für die Sitzrasten passt. Schrauben Sie den Sitz an die Karosserie.



Die Seitenspiegel in die Löcher an den Seiten der Karosserie einbauen.

DE FAHRZEUGFUNKTIONEN



1. Multimedia-Panel
2. Ladeanzeige
3. Dashboard
4. Fahrzeugschalter
5. Lichtschaltertaste
6. Geschwindigkeitsänderungstaste
7. Fahrrichtungs- / Stopptaste
8. USB-Anschluss
9. TF-Port
10. AUX-Buchse



1. Vorwärts fahren
2. Rückwärts fahren
3. Geschwindigkeitsänderungstaste
4. Przysick-Halt
5. Biegen Sie links ab
6. Biegen Sie rechts ab
7. LED-Anzeige

Koppeln der Fernbedienung mit dem Fahrzeug

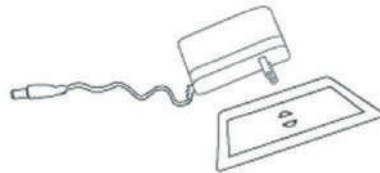
Halten Sie die Vorwärts- (1.) und Rückwärtstaste (2.) gleichzeitig 3 Sekunden lang gedrückt. Wenn das Licht auf der Fernbedienung das Fahrzeug einschaltet, sollte die Fernbedienung gekoppelt werden.

Beschreibung des Problems	Wahrscheinliche Ursache	Lösung des Problems
Fahrzeug fährt nicht	zu geringe Batteriespannung	Batterien vollständig laden
	beschädigte Batterie	Batterie austauschen
	Kabel trennen	Kabel erneut anschließen
	beschädigter Motor	Motor reparieren oder austauschen
	gelöstes Hinterrad	Montage des Rades korrigieren
	durchgebrannte Sicherung	Sicherung austauschen
	Stromversorgung ausgeschaltet	Stromversorgung mit dem Schalter einschalten
Fahrzeug fährt nur langsam	zu geringe Batteriespannung	Batterien vollständig laden
	beschädigter Motor	Motor reparieren oder austauschen
	unebene Fläche	Fahrzeug auf ebener Straße verwenden
	Überlastung	maximale Ladefähigkeit 25 kg
	beschädigte Batterie	Batterie austauschen
Batterien laden nicht	Ladegerät oder Batterie beschädigt	beschädigtes Element austauschen
	Ladebuchse beschädigt	Buchse austauschen
	Ladegerät nicht angeschlossen	Ladegerät an der Steckdose anschließen
kurze Reichweite	zu geringe Batteriespannung	Batterien vollständig laden
	abgenutzt	Batterie austauschen
Motorstottern während der Fahrt	Verkabelung gelöst	Kabel korrekt anschließen
	beschädigter Motor	Motor reparieren oder austauschen
lauter Betrieb des Fahrzeugs	beschädigter Motor	Motor reparieren oder austauschen
Fernbedienung funktioniert nicht	Batterie der Fernbedienung entladen	Batterie austauschen
	Fahrzeug außerhalb der Reichweite	näher an das Fahrzeugherangehen
	elektromagnetische Störungen	magnetisches Feld vermeiden
	Beschädigung des Senders	Sender austauschen
	Beschädigung des Empfängers	Empfänger austauschen

DE BATTERIELADUNG

ANMERKUNGEN ZUR LADUNG DER BATTERIEN

- Vor der ersten Nutzung des Fahrzeugs sind die Batterien unbedingt vollständig zu laden.
- Beim Laden ist immer zuerst der Stecker an die Ladebuchse am Fahrzeug anzuschließen und erst dann das Ladegerät mit der Steckdose zu verbinden.
- Das Ladegerät darf ausschließlich von Erwachsenen bedient werden – erlauben Sie Ihrem Kind nie die Verwendung des Ladegeräts.
- Verliert das Auto an Leistung (geringere Geschwindigkeit als normal), muss unbedingt vor der vollständigen Entladung der Batterien mit der Ladung begonnen werden. Die Ladung muss stetig über einen Zeitraum von 10 – 12 Stunden erfolgen. Die Batterien sollten nicht länger als 12 Stunden geladen werden.
- Ein Erhitzen der Batterien und des Ladegeräts (bis zu 60°C) während des Ladevorgangs ist normal.
- Während der Ladung muss die Ladekontrollleuchte brennen. Das Fahrzeug darf während des Ladevorgangs auf keinem Fall eingeschaltet werden.
- Zur Ladung darf ausschließlich das mit dem Fahrzeug gelieferte Ladegerät genutzt werden.
- Es sind keine anderen außer den mit dem Fahrzeug gelieferten Batterien einzusetzen.
- Es dürfen keine neuen und alten Batterien oder Batterien unterschiedlicher Typen gleichzeitig verwendet werden (Stromversorgung der Fernbedienung).
- Die Batterien müssen mindestens einmal monatlich geladen werden – selbst dann, wenn das Fahrzeug nicht genutzt wurde. Dies verhindert eine vollständige Entladung der Batterien und ihre potentielle Beschädigung.
- Es darf kein Kurzschluss hervorgerufen werden.



DE BATTERIEENTSORGUNG

- Der hermetische Blei-Säure-Akku muss recycelt oder umweltgerecht entsorgt werden.
- Den Blei-Säure-Akku nicht im Feuer entsorgen. Es kann zu Explosionen oder Undichtigkeiten kommen.
- Den Blei-Säure-Akku nicht in einem normalen Papierkorb entsorgen. Es ist verboten, hermetische Bleibatterien mit Hausmüll zu verbrennen, zu lagern oder zu mischen.
- Weitere Informationen zum umweltfreundlichen Recycling und zur Entsorgung von Bleiakku kann man bei der örtlichen Abfallbehörde erhalten.
- Nur Erwachsene dürfen den Akku aufladen. Den Akku vor Gebrauch aufladen!

PL KARTA GWARANCYJNA

Imię: _____

Nazwisko: _____

Kod pocztowy: _____

Miejscowość: _____

Telefon (wraz z kierunkowym): _____

Adres e-mail: _____

Produkt: _____

Model: _____

Kolor/wzór: _____

Akcesoria: _____

Data zakupu: _____

Kupujący (podpis): _____

Sprzedawca: _____

Dowiedz się więcej o tym produkcie i marce **Toyz by Caretero**.

DYSTRYBUTOR:

IKS 2 Mucha Sp. J.

ul. Rybnicka 9, 43-190 Mikołów, Polska

+48 32 226 06 06

e-mail: toyz@toyz.pl, www.toyz.pl

TOYZ[®]
by CARETERO

PL WARUNKI GWARANCJI

1. IKS 2 Mucha Sp. J. udziela gwarancji na zakupiony produkt w okresie 24 miesięcy od daty zakupu.
2. Gwarant zapewnia nabywcy prawidłowe działanie produktu przy użytkowaniu zgodnym z jego przeznaczeniem i instrukcją użytkowania.
3. Wady produktu wykryte w okresie gwarancji będą bezpłatnie usuwane w terminie 21 dni od daty dostarczenia go, za pośrednictwem Sprzedawcy, do Serwisu. Okres gwarancji zostanie przedłużony o czas naprawy.
4. W przypadku wykrycia wady lub wystąpienia problemów z użytkowaniem, należy zwrócić się do punktu sprzedaży detalicznej z reklamowanym produktem, wypełnioną kartą gwarancyjną oraz przypiętym paragonem lub innym dowodem zakupu.
5. Reklamowany produkt należy oddać do naprawy w stanie czystym.
6. Podstawowym sposobem załatwienia reklamacji jest naprawa produktu przywracająca jego wartość użytkową.
7. Fakt i datę wykonania naprawy gwarancyjnej Serwis poświadcza na uniwersalnej karcie gwarancyjnej.
8. Gwarancja obowiązuje na terenie Rzeczypospolitej Polskiej.
9. Gwarancja przysługuje jedynie pierwotnemu nabywcy i nie podlega przeniesieniu na inne osoby lub podmioty.
10. Gwarancja na sprzedany produkt nie wyłącza, nie ogranicza ani nie zawiesza uprawnień kupującego wynikających z niezgodności towaru z umową.
11. Wszelkie inne sprawy i spory będą rozstrzygane przez odpowiedni sąd.
12. Zalecamy przechowywanie oryginalnego opakowania w celu zabezpieczenia produktu przed uszkodzeniami mogącymi nastąpić podczas transportu do Serwisu.
13. Gwarancja nie obejmuje:
 - uszkodzeń powstałych w wyniku niewłaściwego przechowywania
 - uszkodzeń mechanicznych i termicznych powstałych w wyniku niewłaściwego użytkowania, bądź użytkowania niezgodnego z instrukcją użytkowania
 - zmiany koloru (odbarwienia) tkaniny przy silnym nasłonecznieniu lub stosowaniu niewłaściwych środków chemicznych
 - rozdarcia tkaniny wynikającego z winy nabywcy
 - naturalnego zużycia elementów będącego wynikiem eksploatacji
 - sytuacji, w której produkt nie został dostarczony do Serwisu w komplecie z oryginalnym dowodem zakupu
 - uszkodzeń powstałych w wyniku upadku
 - prób naprawy produktu lub jakichkolwiek zmian konstrukcyjnych wykonywanych przez osoby trzecie

data zgłoszenia	data naprawy	opis uszkodzenia	pieczętka serwisu

data sprzedaży

pieczętka i podpis sprzedawcy



Dowiedz się więcej o tym produkcie i marce Toyz by Caretero

DYSTRYBUTOR:

IKS 2 - Centrum Dystrybucji Artykułów Dziecięcych
ul. Rybnicka 9, 43-190 Mikołów, Polska
+48 32 226 06 06
e-mail: toyz@toyz.pl, www.toyz.pl

Learn more about brand Toyz by Caretero.

DISTRIBUTOR:

IKS 2 - Children's Goods Distribution Centre
9 Rybnicka Street, 43-190 Mikołow, Poland
+48 32 226 06 06
e-mail: toyz@toyz.pl, www.toyz.pl

Erfahren Sie mehr über das Produkt und die Marke!

VERTREIBER:

IKS 2 - Children's Goods Distribution Centre
9 Rybnicka Str., 43-190 Mikołow, Polen
+48 32 226 06 06
e-mail: toyz@toyz.pl, www.toyz.pl