

Combitool 52 cc

Gebruikershandleiding

KIBANI[®]
immer das Beste



Lees deze handleiding voor je eigen veiligheid voordat je de combitoel in gebruik neemt. Bewaar deze handleiding voor toekomstig gebruik.

Beste klant,

Hartelijk gefeliciteerd met de aankoop van de Kibani® combitool 52 cc. Wij willen je graag bedanken voor je vertrouwen in Kibani® en zijn ervan overtuigd dat je met veel tevredenheid gebruik zult maken van deze combitool.

De combitool is een veelzijdige machine met 6 opzetstukken, waardoor je de machine kunt gebruiken als heggenschaar, kettingzaag, grastrimmer en bosmaaier, onkruidborstel, Voor het maaien van hout achtige gewassen kun je bovendien een 40-tands zaagblad gebruiken

Om zo veilig mogelijk met de combitool te kunnen werken en bovendien de optimale prestaties van het apparaat te garanderen verzoeken wij je deze handleiding zorgvuldig door te lezen en de veiligheids- en gebruiksinstructies te allen tijde nauwkeurig op te volgen.

Heb je vragen over het apparaat? Neem dan contact op met je dealer of de importeur.

Importeur en hoofdleverancier Kibani®



RNL trading
Utrechtsestraatweg 228B
3911TX Rhenen



www.rnltrading.com



info@rnltrading.com



Deze machine mag nooit bij het huisvuil worden weggegooid. Lever defecte machines in bij een gemeentelijk verzamelpunt zodat deze op verantwoorde wijze kunnen worden verwerkt of hergebruikt.



Om beschadigingen tijdens transport te voorkomen, wordt dit product in een stevige verpakking geleverd. Voor zover mogelijk is deze verpakking gemaakt van recyclebaar materiaal, waaronder de kartonnen doos. Zorg ervoor dat het verpakingsmateriaal hergebruikt kan worden door dit op de juiste manier te scheiden en af te voeren.



Inhoudsopgave

Algemene veiligheidsregels	Pagina 4
Uitleg symbolen op de machine	Pagina 7
Onderdelen	Pagina 8
Montage	Pagina 9
Opzetstuk bevestigen en demonteren	Pagina 9
Handvat monteren	Pagina 9
3-tands mes monteren	Pagina 10
Draadkop monteren	Pagina 11
Draadkop vullen met maaidraad	Pagina 12
Montage kettingzaag	Pagina 13
Montage Onkruidborstel + beschermkap	Pagina 14
Montage 40-tands zaagblad 15	Pagina 15
Brandstof	Pagina 16
Mengsmering aanmaken	Pagina 16
Brandstoftank vullen	Pagina 16
Opslag van brandstof	Pagina 16
Werking	Pagina 17
De motor starten	Pagina 17
De motor uitschakelen	Pagina 18
Werkhoek van de heggenschaar instellen	Pagina 19
Werken met het 3-tands mes	Pagina 19
Werken met de draadkop	Pagina 20
Werken met het kettingzaagopzetstuk	Pagina 20
Onderhoud	Pagina 21
Onderhoudstabel	Pagina 21
Luchtfiler schoonmaken of vervangen	Pagina 23
Benzinefilter vervangen	Pagina 23
Bougie schoonmaken of vervangen	Pagina 24
Opslaan voor lange periode	Pagina 24
Onderhoud heggenschaaropzetstuk	Pagina 25
Onderhoud kettingzaagopzetstuk	Pagina 25
Problemen oplossen	Pagina 28
Accessoires en specificaties	Pagina 30

Algemene veiligheidsregels



Waarschuwing! Lees voor gebruik de handleiding zorgvuldig door. Wanneer je de (veiligheids)instructies niet opvolgt kan dat resulteren in ernstig letsel.

Bewaar deze instructies voor toekomstig gebruik!

Werkomgeving



1. Werk alleen in een goed verlichte omgeving.
2. Houd de werkomgeving schoon en opgeruimd.
3. Waarschuw mensen in je werkomgeving voordat je de machine start. Houd kinderen, dieren en toeschouwers op veilige afstand van de machine.
4. Werk niet met de machine wanneer de weersomstandigheden ongunstig zijn (regen, sneeuw, harde wind, ijzel). Daardoor wordt de kans op ongevallen vergroot.
5. Zorg dat je werkomgeving vrij is van stenen, afval, metalen objecten en andere zaken die schade kunnen aanbrengen aan de machine of bezittingen, of letsel kunnen toebrengen aan jezelf of de mensen en dieren in de directe omgeving.
6. Zorg dat de werkomgeving zoveel mogelijk vrij is van obstakels. Deze kunnen ertoe leiden dat je valt of struikelt en verwondingen oploopt.

Persoonlijke veiligheid



1. Laat personen die niet bekend zijn met het gebruik van deze machine deze niet gebruiken voordat ze de handleiding gelezen en begrepen hebben. Kinderen van 18 jaar of jonger mogen deze machine nooit gebruiken.
2. Alertheid en gezond verstand zijn essentieel tijdens het werken met dit gereedschap. Gebruik de machine nooit wanneer je vermoeid bent of onder invloed bent van drugs, alcohol of medicatie.
3. Draag stevige, aansluitende kleding, bij voorkeur een veiligheidsoverall. Draag geen losse kleding of sieraden. Houd je haar, kleding en handschoenen weg bij de bewegende delen van de machine. Zo voorkom je dat deze door de bewegende delen gegrepen worden.
4. Maak gebruik van veiligheidsaccessoires. Draag altijd een veiligheidsbril. Het dragen van een stofmasker, antislipschoenen, gehoorbescherming en een veiligheidshelm is aanbevolen om letsel te voorkomen.
5. Het gereedschap produceert trillingen. Draag daarom vibratie-dempende handschoenen. Soms kunnen de vibraties leiden tot gevoerverlies in handen of vingers en gewrichtsklachten. Stop in dat geval direct met werken en raadpleeg een arts.

Benzine en olie

1. Zet de machine uit en laat deze enige tijd afkoelen voordat je de brandstoftank bijvult. Wanneer je brandstof morst kan dit door de hitte van de machine vlamvatten.
2. Verwijder de benzinedop van de brandstoftank met beleid. De opgebouwde druk kan hierdoor rustig worden vrijgelaten.
3. Vul de brandstoftank enkel in goed geventileerde ruimtes, bij voorkeur in de open lucht. Veeg gemorste brandstof weg en controleer op lekkage voor het starten.
4. Wanneer je benzine morst op je kleding, kleed je dan direct om.
5. Vibratie van de machine kan de tankdop doen lostrillen of losschieten, hierdoor kan benzine vrijkomen. Draai de tankdop stevig vast.



6. Sla brandstof en/of olie op in een geschikte jerrycan.
6. Vul de brandstof voorzichtig bij en mors deze niet over de machine. Veeg gemorste brandstof volledig weg voordat de motor gestart wordt.
7. Om te voorkomen dat er brand ontstaat, is het verboden om te roken in de buurt van de machine. Houd de machine op ruime afstand van open vuur.

Gebruik



1. De machine produceert giftige uitlaatgassen als de motor draait. Deze gassen (bijv. koolmonoxide) zijn kleurloos en reukloos. Adem de dampen niet in, om het risico van ernstig letsel te beperken. Laat de machine niet binnenshuis of in een slecht geventileerde omgeving draaien. Zorg voor goede ventilatie bij het werken in greppels en andere afgesloten omgevingen.
2. Controleer de machine vóór elk gebruik op de volgende punten:
 - De gashendel moet vrij kunnen bewegen en moet terug naar de startpositie springen als deze wordt losgelaten.
 - De aan/uit-schakelaar moet gemakkelijk naar de "uit"-positie gezet kunnen worden.
 - Controleer de machine op losse of ontbrekende schroeven en moeren.
 - Controleer de brandstofslangen, brandstoftank en gebied rond de carburateur op lekkages.
3. Start de machine op ten minste 3 meter van de plek waar de brandstoftank is bijgevuuld.
4. Plaats de machine bij het starten op een stevige ondergrond in een open ruimte.
5. Houd de machine altijd met twee handen vast.
6. Zorg voor een stabiele en veilige werkhouding. Reik niet te ver tijdens het werken met deze machine. Houd je balans en blijf met twee voeten op de grond staan. Zo houd je beter controle over de machine tijdens onverwachte situaties.
7. Pas op bij gladheid tijdens ijzel, sneeuw of regen. Let goed op tijdens het werken op een oneven ondergrond en pas op voor obstakels.
8. De machine kan slechts door één persoon tegelijk worden gebruikt.
9. Raak de bewegende delen van het apparaat niet aan.
10. Laat de machine nooit onbeheerd draaien.
11. Werk altijd binnen gehooraafstand van anderen die in geval van nood hulp kunnen bieden.
12. Neem op tijd pauze om vermoeidheid en daardoor ongelukken te voorkomen.
13. Houd handvatten droog en schoon van olie en benzine.
14. Zorg ervoor dat wanneer je de machine start, deze niet in contact staat met andere voorwerpen.

Onderhoud, opslag en transport

1. Gebruik de machine niet wanneer bepaalde functies niet werken. Laat het gereedschap in dit geval repareren door een gekwalificeerd monteur.
2. Overbelast de machine niet door klussen uit te voeren waarvoor deze niet geschikt is.
3. Gebruik de machine niet wanneer deze beschadigd of incompleet is.
4. Schakel de machine volledig uit voordat je deze reinigt of reparaties of onderhoud uitvoert.
5. Doe geen aanpassingen aan de machine. Deze kunnen leiden tot ernstige veiligheidsrisico's.
6. Reinig de machine na elk gebruik.
7. Controleer de tankdop regelmatig op lekkages.

8. Voer periodiek onderhoud tijdig uit. Laat onderhoud en reparaties die niet in deze handleiding beschreven staan altijd uitvoeren door een monteur. Gebruik te allen tijde identieke, originele reserveonderdelen.
9. Gebruik alleen een bougie die aanbevolen wordt door de fabrikant. Vervang de bougie wanneer deze ernstig vervuild is.
10. Controleer de staat van de uitlaat regelmatig. Gebruik de machine niet wanneer de uitlaat beschadigd is of mist. Dit kan leiden tot gehoorbeschadiging en brand.
11. Raak nooit een hete uitlaat aan.
12. Verwijder gereedschappen die je gebruikt hebt voor onderhoud of reparaties van de machine voordat je deze inschakelt.
13. Schakel de machine uit en laat deze afkoelen voordat je deze vervoert.
14. Voor transport in een voertuig: zet de machine goed vast om te voorkomen dat de machine omvalt, brandstof lekt of schade aan het voertuig aanbrengt.
15. Bewaar de machine buiten het bereik van kinderen.
16. Bewaar de machine op een droge, vorstvrije plaats.

Specifieke veiligheidsregels heggenschaaropzetstuk

1. De te zagen tak mag niet dikker zijn dan 24 mm. Dikkere takken kunnen schade veroorzaken aan de messen.
2. Plaats altijd de mesbeschermers over de messen als je de combitool niet gebruikt.
3. Spray de messen voor en na gebruik in met een heggenschaarspray. Dit voorkomt snellere slijtage van de messen en verlengt dus de levensduur.
4. Zorg dat de motor is uitgeschakeld wanneer je de hoek van de messen wilt instellen.

Specifieke veiligheidsregels draadkop en 3-tands mes

1. Houd de machine stevig vast met beide handen. Probeer de combitool op een comfortabele hoogte bij de heup te houden.
2. Wees voorzichtig wanneer je de combitool in combinatie met het 3-tands mes gebruikt. Er kan een terugslag ontstaan wanneer je een object raakt dat niet gesnoeid kan worden. Hierdoor zal de combitool naar achteren geduwd worden, waardoor je je balans en de controle over de combitool kunt verliezen.

Specifieke veiligheidsregels draadkop en 3-tands mes

1. Gebruik de kettingzaag niet in een hoek groter dan 60 graden. De kans dat er takken op je hoofd kunnen vallen wordt hierdoor namelijk vergroot.
2. Pas op voor vallende takken die kunnen terugkaatsen wanneer ze de grond raken.
3. Draag altijd beschermende kleding, werkhandschoenen en een zaaghelm.
4. Zorg dat de motor uitstaat wanneer je de ketting of het zaagblad wilt aanpassen.
5. Gebruik de kettingzaag nooit zonder kettingolie. Houd er rekening mee dat de kettingzaag oliedruppels afgeeft tijdens het gebruik.
6. De kettingzaag is uitgerust met een ketting waarbij de terugslag minder snel voorkomt. Toch is dit niet volledig uit te sluiten. Zorg dat je altijd voorbereid bent op terugslag en houd de combitool stevig, met beide handen vast.

Uitleg symbolen op de machine



Lees de handleiding voor gebruik zorgvuldig door en volg alle veiligheidsinstructies nauwkeurig op om (ernstig) letsel te voorkomen.



Draag werkhandschoenen.



Draag stevige antislipschoenen.



Draag een veiligheidsbril en gehoorbeschermers.



Raak de hete onderdelen van de combitool niet aan. Dit kan leiden tot ernstige brandwonden.



Benzine en olie zijn (licht) ontvlambaar. Houd deze daarom uit de buurt van open vuur.

Onderdelen



- 1. 3-tands mes
- 2. Draadkop
- 3. Kettingzaagopzetstuk
- 4. Heggenschaaropzetstuk
- 5. Handvat
- 6. Gashendel
- 7. Choke
- 8. Brandstoftank
- 9. Trekstarter
- 10. Onkruidborstel + beschermkap
- 11. MAAIDRAAD
- 12. 40-tands zaagblad

Montage

Opzetstuk bevestigen en demonteren

Bevestig de opzetstukken door middel van de koppeling.

1. Draai de zwarte schroef los. Het zwarte plaatje springt nu vanzelf omhoog.
2. Klik het opzetstuk in de uitsparing.
3. Duw het zwarte plaatje weer naar beneden en draai de zwarte schroef goed aan.

Om het opzetstuk te demonteren draai je de zwarte schroef los. Duw op het **geribbelde gedeelte** en trek het opzetstuk uit de uitsparing.



Handvat monteren

1. Bevestig het handvat op de steel, net onder de connector.
2. Plaats het onderste gedeelte aan de onderzijde. Leg het bovenste gedeelte er overheen.
3. Draai dit vast met de 4 meegeleverde zeshoekschroeven.



3-tands mes monteren

1. Plaats ring 1 op de as.
2. Plaats het 3-tands mes.
3. Plaats ring 2.
4. Plaats ring 3.
5. Plaats de moer (4).
6. Blokkeer de buitenste en de binnenste ring door een inbussleutel of schroevendraaier in de opening aan de zijkant te duwen.
7. Draai de moer vast met de meegeleverde bougiesleutel.



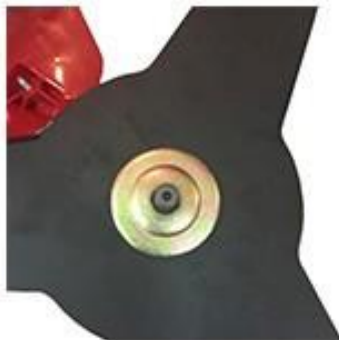
Ringen



Stap 1



Stap 2



Stap 3



Stap 4



Stap 5



Stap 6



Stap 7

Draadkop monteren

1. Plaats ring 1 op de as.
2. Blokkeer de buitenste en binnenste ring door een inbussleutel of schroevendraaier in de opening aan de zijkant te duwen. De as zal anders meedraaien, waardoor je de draadkop niet kunt bevestigen.
3. Draai de draadkop op de as totdat deze stevig vastzit.

1.



Stap 1



Stap 2

Draadkop vullen met maaidraad

1. Zorg ervoor dat de motor uitstaat en de bewegende delen stilstaan.
2. Draai de draadkop los van de machine.
3. Druk het lipje van de draadkop in en draai het deksel naar links. Wanneer dit niet met de hand lukt, kun je het lipje induwen met behulp van een schroevendraaier.



4. Verwijder de spoel uit de draadkop.
5. Knip een stuk maaidraad van ongeveer 1.5 keer de spanwijdte van je armen (circa 3 meter).
6. Vouw het maaidraad dubbel.
7. Haak het midden van het draad in de uitsparing in het middelste deel van de spoel. Wind het draad nu op de spoel, in de richting van de pijl op de bovenzijde van de spoel. **Let op!** Het draad dient gelijkmatig verdeeld en goed aangespannen te zijn.



8. Wanneer je aan de kortste zijde van het maaidraad nog circa 15 centimeter overhebt, klik je het draad in de dichtsbijzijnde uitsparing in de spoel. Klik de andere zijde van het maaidraad in de andere uitsparing.



9. Houd de spoel iets boven de draadkop, met de uitsparingen naar onderen gericht, en haal beide uiteindes van het maaidraad door de opening in de draadkop. Leg de spoel nu in de draadkop.



10. Trek kort aan beide uiteindes van het maaidraad, zodat deze loskomen uit de uitsparingen van de spoel.
11. Leg de "bump feed"-knop in het midden van de spoel en plaats het deksel terug op de draadkop. Duw en draai het deksel tegelijkertijd naar rechts.

Montage kettingzaag

1. Draai de bevestigingsschroef los van de kettingwiel beschermkap.



2. Plaats het zaagblad op de kettingzaaghouder en draai de stelschroef tot deze in het zaagblad valt.



3. Plaats de ketting op het zaagblad. **Let op!** Zorg ervoor dat de ketting in de juiste richting wordt gemonteerd.



4. Plaats de beschermkap terug en draai deze vast met de bevestigingsschroef.



5. Span de ketting met de kettingspanner. De tanden moeten de rand van het zaagblad raken als je de ketting omhoogtilt.



Montage Onkruidborstel + beschermkap

1. Verwijder de beugel van de beschermkap door de schroeven los te draaien met behulp van een inbussleutel.



2. Gebruik de schroeven om de beschermkap op de voorgemonteerde beugel op de stang van de bosmaaier of combitool te monteren, of gebruik de meegeleverde beugel.



3. Om de onkruidborstel te bevestigen gebruik je de bij de bosmaaier of combitool geleverde ringen en moer.



4. Plaats ring 1 op de as.



5. Plaats de onkruidborstel op de as, met de borstels naar beneden gericht.



6. Plaats ring 2 op de onkruidborstel en plaats ring 3 hier vervolgens overheen.



7. Blokkeer de buitenste en binnenste ring met een schroevendraaier en draai de moer vast met een moersleutel.



Montage 40-tands zaagblad

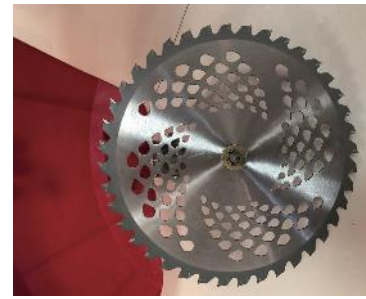
1. Plaats ring 1 op de as.
2. Plaats het 40-tands zaagblad
3. Plaats ring 2.
4. Plaats ring 3.
5. Plaats de moer (4).
6. Blokkeer de buitenste en de binnenste ring door een inbussleutel of schroeven draaier in de opening aan de zijkant te duwen.
7. Draai de moer vast met de meegeleverde bougiesleutel.



Ringen



Stap1



Stap2



Stap3



Stap4



Stap5



Stap6



Stap7

Brandstof

De motor werkt op een mengsmering van benzine en 2-taktolie. Gebruik uitsluitend benzine Euro 98 en hoogwaardige 2-taktolie om de mengsmering aan te maken. De 2-taktolie moet voldoen aan de classificatie TC (Hoogste kwalificatie voor tweetaktmotorendatstaatvoorweinigrookuitstoot,envoorkomtoxidatie).Dekwaliteitvandeolieende mengverhouding hebben een grote invloed op de werkingenlevensduurvan de machine.

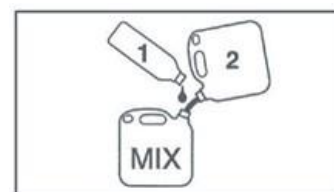
De mengverhouding is 1:25. Dit betekent 40 ml 2-taktolie op 1 liter benzine.

Let op! Ongeschikte/slechte kwaliteit brandstof of verkeerde mengverhoudingen kunnen schade toebrengen aan de motor, slangen en/of de brandstoftank. Maak altijd gebruik van verse Euro 98 benzine en 2-taktolie in een verhouding van 1:25.

Mengsmering aanmaken

Vermijd direct contact met de huid en vermijd het inademen van benzinedampen.

1. Gebruik een jerrycan en doe daar de gewenste hoeveelheid olie (1) in.
2. Voeg de benzine (2) naar verhouding toe.
3. Meng dit goed door de jerrycan te schudden.



Brandstoftank vullen

Let op! Vul de brandstoftank alleen in een goed geventileerde ruimte, bij voorkeur buitenshuis.

Waarschuwing! Blijf uit de buurt van open vuur. Rook niet wanneer je de brandstoftank vult.

1. Voordat je de mengsmering toevoegt, dien je eerst de tankdop en omringend gebied schoon te maken. Zo kan er geen vuil in de brandstoftank terecht komen.
2. Zet de machine rechtop op een vlakke ondergrond.
3. Meng de mengsmering goed voordat je de brandstoftank vult.
4. Draai de dop van de brandstoftank en vul de brandstoftank. Let op! Mors geen mengsmering over de combitool en doe niet te veel mengsmering in de brandstoftank. Draai de dop goed op de brandstoftank.

Opslag van brandstof

1. Bewaar aangemaakte mengsmering maximaal 3 maanden, in een gecertificeerde jerrycan op een veilige en droge plaats.
2. Zorg dat de mengsmering goed gemengd is door de jerrycan voor gebruik te schudden.
3. **Let op!** De jerrycan kan onder druk komen te staan door vrijgekomen gassen. Open deze voorzichtig.
4. Maak de jerrycan en brandstoftank regelmatig schoon.
5. Overtollige brandstof kun je inleveren als chemisch afval.

Werking

De motor starten

1. Leg de combitool op een vlakke ondergrond en houd het opzetstuk vrij van objecten.
2. Zet de aan/uitschakelaar in de aan-positie (I).



3. Zet de choke dicht/aan (chokehendel omlaag).



4. Druk 3 tot 4 keer op de brandstofpomp totdat er benzine in de leiding stroomt.



5. Houd de combitool goed vast. De makkelijkste manier is om één hand bovenop de behuizing te plaatsen om zo de combitool tegen te houden. Trek de trekstarter uit tot je weerstand voelt. Trek daarna stevig door. Herhaal dit totdat de combitool start.



7. Wanneer de motor loopt: zet de choke uit/open (chokehendel omlaag).



8. Laat de motor voor 2/3 minuten stationair draaien om warm te worden, voordat je de combitool gaat gebruiken.

Waarschuwing! De machine is uitgerust met een centrifugaal koppelingsmechanisme. Het zaagblad en de heggenschaar begint direct te werken wanneer je de gashendel in de startpositie hebt staan.

De motor uitschakelen

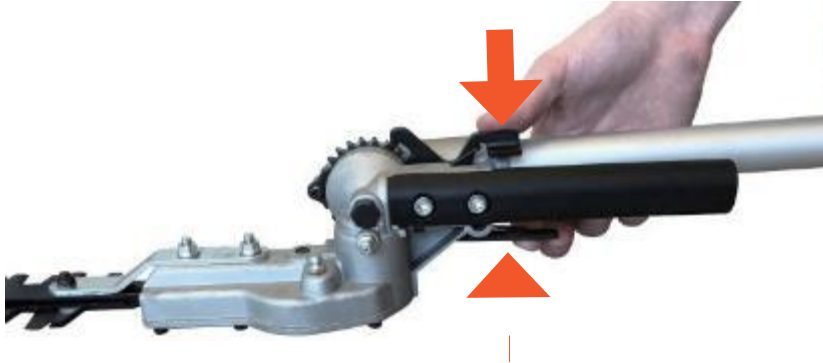
1. Laat de gashendel los en laat de motor een halve minuut stationair draaien.
2. Zet de aan/uit schakelaar naar de uit-positie (O).



Werkhoek van de heggenschaar instellen

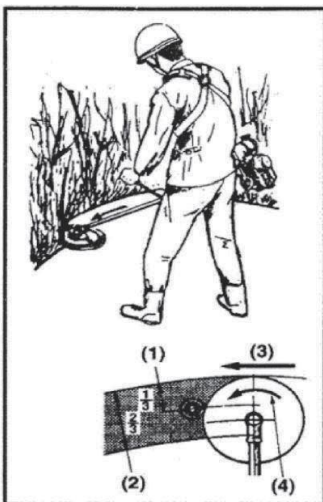
Zorg ervoor dat de combitool is uitgeschakeld en volledig stilstaat voordat je de werkhoek instelt van de heggenschaar.

1. Til de vergrendeling omhoog en duw tegelijkertijd de verstelhendel in.
2. Stel de gewenste positie in en laat de hendels los.



Werken met het 3-tands mes

1. Beweeg het zaagblad altijd van rechts naar links. Vermijd bij het teruggaan naar rechts dat het mes het pas gemaaide materiaal raakt.
2. Als je bosjes en houtachtig gewas wilt verwijderen is het raadzaam om alleen de buitenste rand (1/3 deel) van het mes te gebruiken.
3. Werk met vol gas, om te voorkomen dat materiaal rond het blad gewonden wordt.



1. *Gebruik de buitenste rand (1/3) voor takken en bomen.*
2. *Gebruik tot 2/3 van het mes voor gras en onkruid.*
3. *Snijrichting.*
4. *Draairichting.*

Belangrijk! Als je gras, onkruid of takken op lage snelheid maait kunnen deze makkelijker tussen het mes vast komen te zitten. Ook kunnen de as en koppeling sneller slijten. Door het maaien op lage snelheid van gras, onkruid of takken kunnen deze gemakkelijk tussen het mes komen te zitten. Ook kunnen de as en koppeling sneller slijten.

Werken met de draadkop

1. Geef bij het maaien van gras vol gas voor het beste resultaat. Rondom objecten is het raadzaam gas te minderen, om beschadiging van de objecten en de machine te voorkomen.
2. Door de snelheid van het ronddraaien van het maaidraad wordt het gras gemaaid. Als je veel gras in één keer probeert te maaien, neemt de snelheid af. Het wordt dan ook lastiger om het gras te maaien. Til de draadkop van het gras en geef meer gas. Maai steeds kleine stukken per keer.
3. Houd de draadkop boven de grond; duw deze dus niet tegen het gras aan.
4. Beweeg de combitool van links naar rechts, zodat het gras van je af wegvliegt.

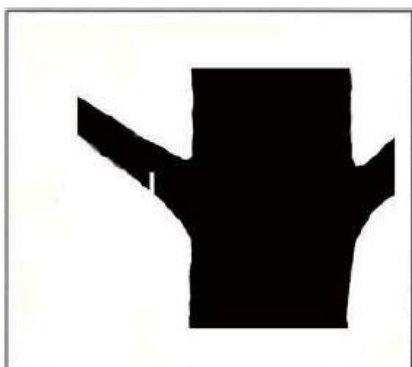
Werken met het kettingzaagopzetstuk

Voordat je aan de slag gaat met de kettingzaag dien je het oliereservoir te vullen met kettingolie. Als je de kettingzaag gebruikt zonder of met te weinig kettingolie, kan dit schade veroorzaken aan de ketting.

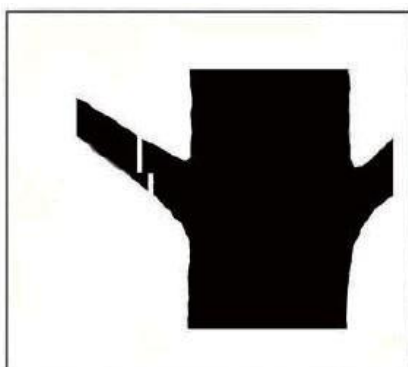


| Kettingoliereservoir

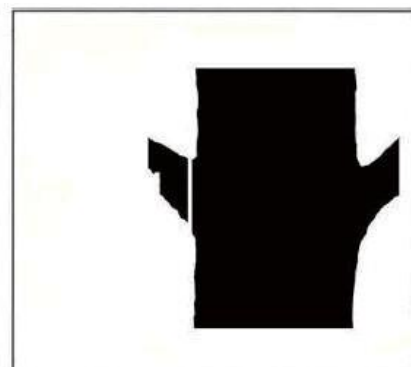
Om te voorkomen dat takken gaan knikken kun je het beste eerst een zaagsnede aan de onderkant van de tak maken, tot ongeveer de helft. Vervolgens maak je een diepere snede van bovenaf naast de eerste snede. Daarna kan je de tak volledig door-midden zagen.



Eerste zaagsnede



Tweede zaagsnede



Laatste zaagsnede

Onderhoud



Let op! Schakel de machine volledig uit en verwijder de bougie voordat je onderhoud pleegt aan de machine. Voer geen onderhoud of reparaties uit, als deze niet beschreven staan in de handleiding.

Onderhoudstabel

Het advies in onderstaande tabel is gebaseerd op normale omstandigheden. Als de machine lang achter elkaar wordt gebruikt of de machine gebruikt wordt in bijvoorbeeld een stoffige omgeving, dan zullen de adviezen eerder opgevolgd moeten worden dan in de tabel aangegeven staat.

		Voor gebruik	Na elk gebruik of dagelijks	Na iedere navulling	Wekelijks	Maandelijks	Jaarlijks	Bij problemen	Bij beschadigingen
Complete machine	Controleren (conditie, lekkages)	x		x					
	Schoonmaken		x						
Gashendel	Controleren werking	x		x				x	
Luchtfiler	Schoonmaken					x		x	
	Vervangen						x		x
Filter in benzinetank	Controleren							x	
	Vervangen						x		x
Benzinetank	Schoonmaken					x			
Bougie	Elektrodeafstand bijstellen							x	
Luchtinlaten	Schoonmaken				x			x	
Alle schroeven, moeren en bouten	Vastzetten	x				x			
Messen/draadkop	Controleren	x							
	Vervangen							x	x
Transmissie	Smeren	x							

		Voor gebruik	Na elk gebruik of dagelijks	Na iedere navulling	Wekelijks	Maandelijks	Jaarlijks	Bij problemen	Bij beschadigingen
Zaagblad kettingzaag	Controleren (conditie)	x	x						
	Schoonmaken		x						
	Vervangen								x
Tandwiel kettingzaag	Controleren	x	x						
	Vervangen								x
Zaagketting	Controleren	x	x						
	Vervangen/slijpen								x



Luchtfilter schoonmaken of vervangen

Let op! Gebruik de machine nooit zonder luchtfilter. Er kan dan vuil en stof in de motor terecht komen, die voor ernstige schade kan zorgen. De luchtfilter moet maandelijks worden gereinigd - als de filter beschadigd is dient deze direct vervangen te worden.

1. Draai de schroef los van de kap.
2. Haal het luchtfilter eruit.
3. Maak het luchtfilter schoon.
4. Laat de filter goed drogen voordat je deze terugplaatst.
5. Plaats het filter terug en bevestig de kap met de schroef. Draai deze goed aan.



Benzinefilter vervangen

Let op! Verwijder eerst alle brandstof, voordat je de benzinefilter schoonmaakt.

1. Draai de dop er langzaam af. Het kan zijn dat er druk opgebouwd is in de brandstoftank. Houd de dop vrij van vuil.
2. Verwijder de dop volledig van de brandstoftank (B), om de benzinefilter (C) te kunnen verwijderen. Gebruik een haak om de benzinefilter te verwijderen. Zie de afbeelding hieronder.
3. Haal de benzinefilter (C) met een draaiende beweging uit de tank. Zie afbeelding.
4. Vervang de benzinefilter met een soortgelijk exemplaar.
5. Plaats de benzinefilter terug in de tank. **Let op!** Gebruik de machine nooit zonder de benzinefilter. De motor kan hierdoor beschadigd raken.



Stap 1



Stap 2



Stap 3

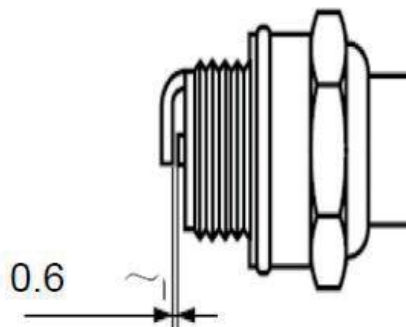
Bougie schoonmaken of vervangen

Let op! Indien de bougie vervangen of schoongemaakt moet worden, dient de motor uit te staan en de bougie volledig afgekoeld te zijn.

1. Trek voorzichtig de bougiekap van de bougie.



2. Draai de bougie een kwartslag los met de bougiesleutel. Draai de bougie verder los met je handen.
3. Reinig de bougie met een zachte, droge doek of vervang de bougie met een exemplaar van hetzelfde type.
4. Controleer de elektrodenafstand (ca. 0.6 mm) en pas deze indien nodig aan.



5. Plaats de bougie en de beschermkap voorzichtig terug. **Waarschuwing!** Draai de bougie niet te strak. Draai de bougie bij het terugplaatsen eerst aan met je handen. Gebruik vervolgens een bougiesleutel om de bougie nog een kwartslag te draaien.

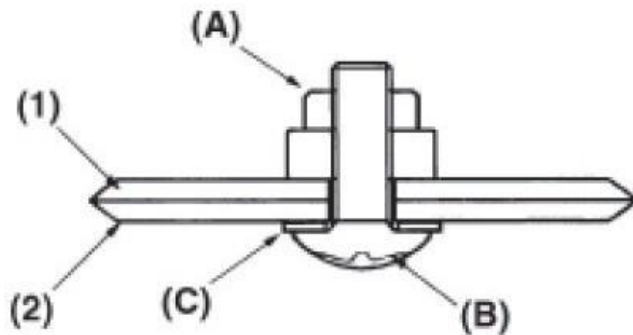
Opslaan voor een lange periode

1. Laat de benzinetank leeglopen, maak deze schoon en laat drogen.
2. Laat de motor lopen tot de motor uitvalt.
3. Maak de machine schoon, geef extra aandacht aan de cilinders en de luchtfilter.
4. Sla de machine op in een droge plaats, buiten het bereik van kinderen.
5. Laat de kunststof onderdelen niet voor een lange tijd in de zon staan. Dit kan schade aan het materiaal aanbrengen.

Onderhoud heggenschaaropzetstuk

1. De tandwielen in de transmissie dienen te worden gesmeerd met een geschikt smeermiddel. De olie dient iedere 25 uur bijgevuld te worden (afhankelijk van hoe intensief de machine gebruikt wordt). Dit doe je door de vetnippels los te draaien en de olie toe te dienen met een vetspuit.
2. Voor een langere levensduur van de messen is het raadzaam om de messen voor en na ieder gebruik in te smeren met een heggenschaarspray.
3. Als er ruimte komt tussen de messen kan je het volgende doen om dit te verhelpen:
 - Draai de sluitschroef (A) los.
 - Draai schroef B helemaal strak. Draai vervolgens 1/3 tot een halve kwartslag terug.
 - Terwijl je de schroef (B) in positie houdt, draai je de stelschroef (A) weer aan.
 - Om te controleren of de messen niet te strak zitten controleer je of de borgring (C) nog om de schroef heen kan draaien.

Let op! Als de messen te strak zitten kunnen ze onmogelijk bewegen. Door de messen te los te draaien kunnen er takken en bladeren tussen komen te zitten. Dit kan schade aanbrengen aan je machine.

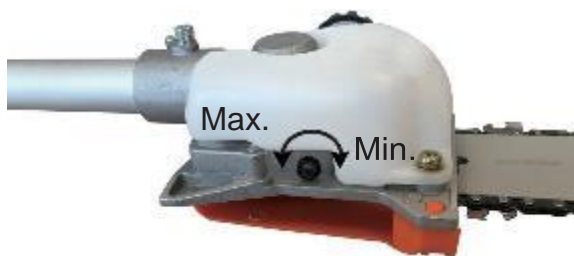


(1) Mes boven (2) Mes onder

Onderhoud kettingzaagopzetstuk

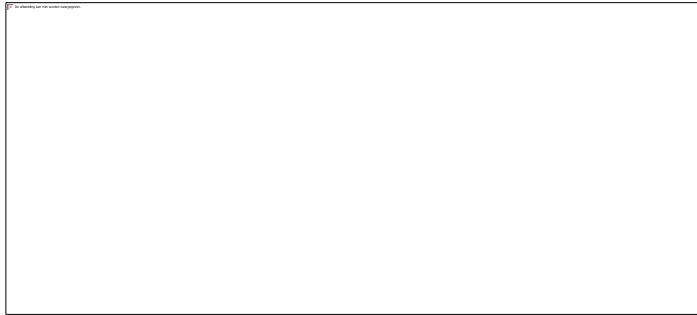
Let op! Het oliereservoir is voldoende voor 40 minuten werken met de combitool bij een minimale olietoevoer. Zorg dat je de olie bijvult wanneer je ook de brandstof bijvult. Wanneer je de olietoevoer laat toenemen moet je het oliepeil beter in de gaten houden. De machine is vanuit de fabriek ingesteld op een minimale olietoevoer. De ketting wordt automatisch gesmeerd wanneer de ketting draait. De olietoevoer kan je zelf wijzigen. Dit is raadzaam om te doen wanneer je harder hout wilt gaan zagen.

Let op! De stelschroef dien je voorzichtig aan te draaien. Als de schroef te strak wordt aangedraaid kan dit een barst in het oliereservoir veroorzaken.

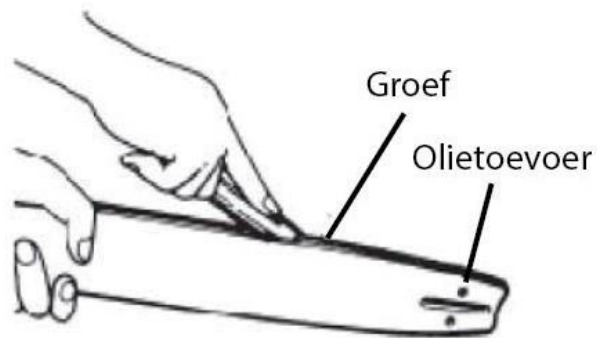


Het zaagblad moet na ieder gebruik schoongemaakt worden en worden gecontroleerd.

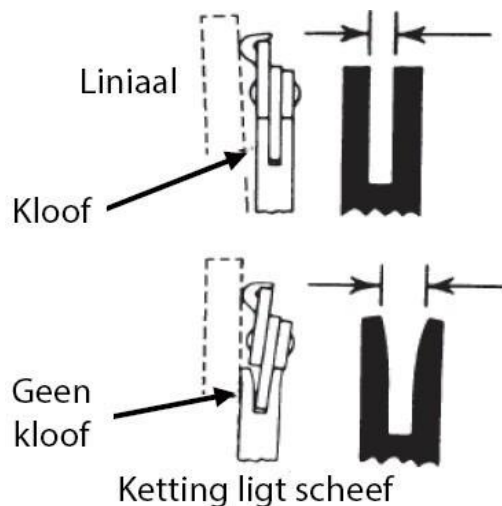
1. Verwijder de beschermkap en het zaagblad en controleer of de luchtfilter verstopt zit.



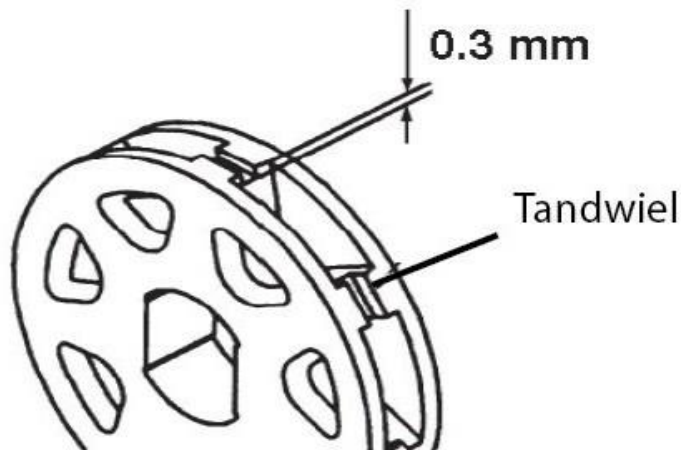
2. Verwijder zaagstof tussen de rails en de olietoevoer.



3. De rails dient altijd vierkant te zijn van vorm. Let op of de rails niet versleten is. Houd er een liniaal langs en kijk of de rails niet verbogen is. Als de rails verbogen is moet het zaagblad vervangen worden.



4. Controleer of het tandwiel niet versleten is. Als de wielen meer dan 0.3 mm uit elkaar staan is deze aan vervanging toe. Laat de reparatie uitvoeren door een monteur.



Als de ketting bot is is ons advies om de ketting te laten slijpen door een erkend bedrijf of te vervangen voor een nieuwe ketting. Als er zich breuken of scheuren in de schakels voordoen is het raadzaam om de ketting te vervangen. De juiste zaagketting bepaal je door de volgende specificaties te vergelijken:

- De pitchmaat
- De lengte van de ketting
- De dikte van de aandrijfschakel.

De vertragingsstandwielen zijn gesmeerd met een multifunctionele olie via de transmissie. Smeer deze na elke 25 uur intensief gebruik. Je kunt hiervoor een vetspuit gebruiken om de smeernippel op de transmissie te smeren.



Problemen oplossen

Probleem	Mogelijke oorzaak	Mogelijke oplossing
De motor start niet.	De startprocedure is niet goed opgevolgd.	Doorloop de startprocedure opnieuw.
	Verkeerde brandstof(verhouding) gebruikt.	Leeg de brandstoftank en vul met de juiste mengsmering (1:25). Gebruik Euro 98 benzine en 2-taktolie.
	Er komt geen of weinig brandstof door de brandstofslang: de brandstoffilter is verstopt.	Reinig of vervang de brandstoffilter (pagina 17).
	De stelschroef van de carburateur is verkeerd afgesteld.	Laat dit aanpassen door een gekwalificeerd monteur.
	De bougie is vuil, nat of de elektrodenafstand is onjuist.	Reinig/droog de bougie. Corrigeer de elektrodenafstand naar 0.6-0.7 mm.
	De bougie is losgekoppeld.	Draai de bougie aan en plaats de bougiekabel er stevig op.
Er is een onderdeel defect.	Laat de combitool repareren door een gekwalificeerd monteur.	
De motor valt uit.	Verkeerde brandstof(verhouding) gebruikt.	Leeg de brandstoftank en vul met de juiste mengsmering (1:25). Gebruik Euro 98 benzine en 2-taktolie.
	De stelschroef van de carburateur is verkeerd afgesteld.	Laat dit aanpassen door een gekwalificeerd monteur.
	Koolstofafzettingen in de vonkenvanger.	Reinig de vonkenvanger.
	Luchtfilter verstopt.	Reinig of vervang de luchtfilter (pagina 17).
	Ventilator is verstopt.	Laat de ventilator reinigen door een gekwalificeerd monteur.
	Er komt geen of weinig brandstof door de brandstofslang: de brandstoffilter is verstopt.	Reinig of vervang de brandstoffilter (pagina 17).
	De bougie is vuil, nat, defect of de elektrodenafstand is onjuist.	Reinig/droog de bougie. Corrigeer de elektrodenafstand naar 0.6-0.7 mm.
	Er is een onderdeel defect.	Laat de combitool repareren door een gekwalificeerd monteur.

Probleem	Mogelijke oorzaak	Mogelijke oplossing
De motor accelereert slecht.	Luchtfilter verstopt.	Reinig of vervang de luchtfilter (pagina 17).
	Er komt geen of weinig brandstof door de brandstofslang: de brandstoffilter is verstopt.	Reinig of vervang de brandstoffilter (pagina 17).
	Het stationair toerental is te laag.	Laat het stationair toerental aanpassen door een gekwalificeerd monteur.
	Het lucht-brandstofmengsel in de carburateur is onjuist.	Laat het brandstofmengsel afstellen door een gekwalificeerd monteur.
De motor loopt onregelmatig.	Luchtfilter verstopt.	Reinig of vervang de luchtfilter (pagina 17).
	De bougie is vuil, nat of de elektrodenafstand is onjuist.	Reinig/droog de bougie. Corrigeer de elektrodenafstand naar 0.6-0.7 mm.
	Lekkage in de brandstofslang.	Laat de brandstofslang vervangen door een gekwalificeerd monteur.
	Er is een onderdeel defect.	Laat de bladblazer repareren door een gekwalificeerd monteur.
De motor schakelt moeilijk uit.	De contactschakelaar is defect.	Laat de contactschakelaar repareren door een gekwalificeerd monteur.
	De bougie is van het verkeerde type waardoor de motor oververhit raakt.	Vervang de bougie voor een exemplaar van het juiste type.
	De motor is oververhit.	Laat de combitool 2 tot 3 minuten stationair draaien totdat de motor afgekoeld is.
De motor wordt ongebruikbaar heet.	De combitool wordt te lang achter elkaar gebruikt.	Laat de motor enige tijd stationair draaien om te laten afkoelen.
	Het lucht-brandstofmengsel in de carburateur is onjuist.	Laat het brandstofmengsel afstellen door een gekwalificeerd monteur.
	Verkeerde brandstof(verhouding) gebruikt.	Leeg de brandstoftank en vul met de juiste mengsmering (1:25). Gebruik Euro 98 benzine en 2-taktolie.
	Ventilator is verstopt.	Laat de ventilator reinigen door een gekwalificeerd monteur.
	Koolstofafzettingen in de vonkenvanger.	Reinig de vonkenvanger.

Probleem	Mogelijke oorzaak	Mogelijke oplossing
De combitool trilt ongebruikelijk hard.	Ventilator is beschadigd of verbogen.	Laat de ventilator vervangen door een gekwalificeerd monteur.
	Losse schroeven of moeren.	Draai alle schroeven en moeren stevig vast.
	De motor is beschadigd.	Laat de combitool repareren door een gekwalificeerd monteur.
De motor klopt/pingelt.	De motor raakt oververhit.	Laat de combitool stationair draaien totdat de motor is afgekoeld. Controleer waarom de motor oververhit raakt.
	Verkeerde brandstof(verhouding) gebruikt.	Leeg de brandstoftank en vul met de juiste mengsmering (1:25). Gebruik Euro 98 benzine en 2-taktolie.
	Koolstofafzettingen in de vonkenvanger.	Reinig de vonkenvanger.

Accessoires en specificaties

Accessoires

Kettingzaagopzetstuk	1st.
Heggenschaaropzetstuk	1st.
Draadkop/3-tands mes opzetstuk	1st.

40-tands zaagblad	1st.
Onkruidborstel + beschermkap	1st.
Maaidraad 2.4MMX100M	1st.
3-tands mes	1st.
Draadkop	1st.
Zaagblad 30 cm	1st.
Zaagketting	1st.
Draagriem	1st.
Brandstofflacon	1st.
Bougiesleutel	1st.
Inbussleutel	2st.
Schroevendraaier	1st.
Steeksleutel	1st.
Kabelbinder	2st.
Vijl	1st.
Opbergtas voor gereedschap	1st.
Handleiding	1st.

Specificaties combitool

Type motor	2-takt benzinemotor
Vermogen	52 cc/1.9 pk/1.4 kW
Stationair toerental	8200 toeren p.min
Maximaal toerental	3000 toeren p/min
Mengverhouding	1:25
Type brandstof	Euro 98
Type olie	2-takt
Inhoud brandstoftank	1200 ml
Geluidsniveau	114 dB
Afmetingen	106x27x26.5 cm (zonder opzetstuk)
Gewicht	5.4 kg (zonder opzetstuk)
Keurmerken	CE, GS, TÜV
Model	GTB5212M
Merk	Kibani®

Specificaties draadkop

Draadkop	'Tap & Go' functie, tweedraads met een dikte van 2 mm
Snoeidiameter	Ø440 mm
Maximaal toerental	7500 toeren p/min
Inhoud draadkop	Ca. 3 meter

Specificaties 3-tands mes

Afmetingen 3-tands mes	Ø250xØ25.4x2 mm
Snoeidiameter	Ø250 mm
Maximaal toerental	10000 toeren p/min

Specificaties heggenschaaropzetstuk

Snoeilengte	380 mm
Snoei diameter	Ø250 mm
Bekopening	22 mm
Stationair toerental	1400 toeren p/min

Specificaties kettingzaagopzetstuk

Lengte zaagblad	30 cm
Zaagoppervlakte	25 cm
Pitchmaat ketting	3/8"
Snelheid ketting zonder weerstand	15 m p/sec
Inhoud olietank	150 ml

Specificaties 40-tands zaagblad

Afmetingen 40-tands zaagblad	Ø250xØ25.4x1.2 mm
Snoeidiameter	Ø250 mm
Maximaal toerental	10000 toeren p/min

Specificaties MAAIDRAAD

Afmetingen MAAIDRAAD	2.4MMX100M
----------------------	------------

Specificaties Onkruidborstel

Afmetingen Onkruidborstel	8"
Maximaal toerental	10000 toeren p/min

