



GO TWICE

GoTwice - Wickeltisch

MONTAGEANLEITUNG

GoTwice - Changing Table

ASSEMBLY INSTRUCTIONS

GoTwice - Table à langer

MANUEL D'INSTRUCTIONS

GoTwice - Verschoontafel

MONTAGE INSTRUCTIES

DE

EN

FR

NL



BabyGo Baby Products GmbH
Am Bahndamm 1-3
33378 Rheda-Wiedenbrück
Germany

0049-5242-4188681
info@babygo.eu
www.babygo.eu



WICHTIG:

**FÜR SPÄTEREN GEBRAUCH AUFBEWAHREN.
SORGFÄLTIG LESEN.**

IMPORTANT:

**RETAIN FOR FUTURE REFERENCE.
READ CAREFULLY.**

BabyGo Baby Products GmbH
Am Bahndamm 1-3
33378 Rheda-Wiedenbrück
Germany

0049-5242-4188681

info@babygo.eu // www.babygo.eu



GOTWICE

Seite 04 - 13

DEUTSCH

Page 14 - 23

ENGLISH

Page 24 - 33

FRANCE

Page 34 - 43

NEDERLANDS

 babyGO



DE **BEDIENUNGSANLEITUNG**

Liebe Eltern:
Vielen Dank für den Kauf dieses Zwillingssbuggys.
Bitte lesen und versinnerlichen Sie diese Anleitung vor dem Gebrauch des Kindersitzes.

WARNUNG! Lesen Sie die Anleitung vor dem Gebrauch sorgfältig durch und bewahren Sie sie für ein zukünftiges Nachschlagen gut auf.

WARNUNG

BITTE AUFMERKSAM LESEN UND SORGFÄLTIG BEACHTEN UND BEWAHREN SIE DIESE ANWEISUNGEN ZUM SPÄTEREN NACHSCHLAGEN AUF

- Informationen über das Gewicht, Alter und/oder die Fähigkeit des Kindes, für das das Fahrzeug geeignet ist (für 0-36 Monate verwendet).
- Wichtig - Bewahren Sie diese Anweisungen für zukünftige Bezugnahme auf
- Lassen Sie Ihr Kind niemals unbeaufsichtigt zurück
- Stellen Sie sicher, dass alle Verriegelungsvorrichtungen vor Gebrauch eingerastet sind
- Um Verletzungen zu vermeiden, halten Sie Ihr Kind beim Auf- und Zusammenklappen dieses Produkts fern
- Lassen Sie Ihr Kind nicht mit diesem Produkt spielen
- Verwenden Sie einen Gurt, sobald Ihr Kind selbstständig sitzen kann
- Verwenden Sie immer das Sicherheitssystem
- Überprüfen Sie, ob der Kinderwagenkörper oder Sitz oder die Autositzbefestigungen korrekt eingerastet sind, bevor Sie sie verwenden
- Dieses Produkt eignet sich nicht zum Laufen oder Skaten
- Modell: S518, 0-36 Monate (bis zu 44kg)
- Bei Verwendung für Neugeborene wird die am meisten zurückgelehnte Position empfohlen
- Die Matratzendicke beträgt nicht mehr als 15mm
- Die Parkvorrichtung muss beim Ein- und Aussteigen der Kinder eingeschaltet sein
- Das Maximalgewicht des Korbs beträgt 5 kg
- Beladen Sie nicht am Griff oder auf der Rückseite der Rückenlehne; an den Seiten des Fahrzeugs wird die Fahrtüchtigkeit beeinträchtigt
- Bitte überprüfen Sie regelmäßig, ob die Niete locker sind, Teile kaputt sind oder Nähte aufgegangen sind. Falls notwendig, bitte neue Teile austauschen. Beim Zusammenbau und Zerlegen beachten Sie bitte die Anleitung. Der Stoffbezug kann nicht ausgespült

DE

EN

FR

NL

werden. Zum Reinigen des Stoffbezugs bitte Bürste oder andere Reinigungsmittel verwenden, um Flecken zu entfernen. Die restlichen Teile können mit Seife oder neutralem Reinigungsmittel gewaschen werden. Die Garantie beträgt ein Jahr.

- Dieser Kinderwagen ist nur für 2 Kinder geeignet
- Verwenden Sie keine Ersatzteile anderer Unternehmen
- Bei Verwendung des Autositzes in Kombination mit einem Chassis ersetzt dieses Fahrzeug kein Kinderbett oder Bett. Sollte Ihr Kind schlafen müssen, sollte es in einem geeigneten Kinderwagenkörper, Kinderbett oder Bett platziert werden
- Es sollten nur vom Hersteller empfohlene Ersatzteile verwendet werden
- Wenn Sie im Tragetaschen-Modus verwenden, befestigen Sie den Tragetaschen-Basisgurt am Korb.

WARTUNG

1. Um die Metallteile zu reinigen, wischen Sie sie mit einem feuchten und dann trockenen Handtuch ab, bis der Kinderwagen ganz trocken ist.
2. Verwenden Sie zum Reinigen der Kunststoffteile ein Handtuch, Wasser und ein weiches Reinigungsmittel.
3. Verwenden Sie zum Reinigen der Textilteile eine Lösung zum Reinigen von Wandteppichen.
4. Stellen Sie bei Nichtgebrauch niemals andere Gegenstände in oder auf den Kinderwagen! Dies wird es beschädigen!
5. Trocknen und lüften Sie den Kinderwagen immer, wenn er nicht trocken genug ist!
6. Führen Sie regelmäßige Reinigungsarbeiten an den Radachsen und den Kunststoffelementen durch.
7. Reinigen Sie die Radachsen und Kunststoffelemente immer, nachdem Sie den Kinderwagen auf sandigen oder staubigen Oberflächen benutzt haben!
8. SCHMIEREN SIE NICHT die Radachsen oder andere bewegliche Teile des Kinderwagens! Reinigen Sie sie einfach!
9. Führen Sie regelmäßige Überprüfungen auf lose oder beschädigte Teile durch und ersetzen Sie diese, falls vorhanden, sofort durch neue!



GARANTIE

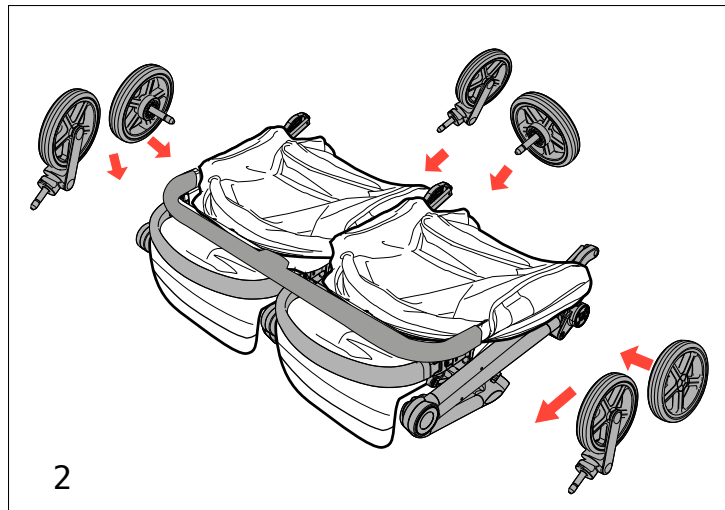
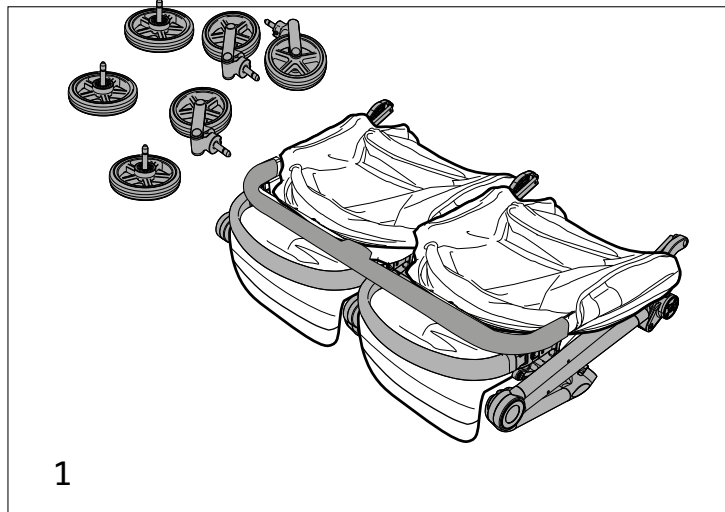
Die Garantiezeit beginnt ab dem Kaufdatum und gilt für einen Zeitraum von 12 Monaten. Die Garantie gilt nur für den ursprünglichen Besitzer und ist nicht übertragbar. Die Garantie gilt nur für Produkte, die nicht vom Benutzer angepasst wurden.

Im Falle von Mängeln ist der Besitzer verpflichtet, das Produkt an den Händler zurückzugeben. Falls der Händler das Problem nicht lösen kann, muss das Produkt zusammen mit einer klaren Beschreibung der Beschwerde und einem validierten Kaufbeleg an den Hersteller zurückgesandt werden. Ein Austausch oder eine Rückgabe kann nicht verlangt werden. Reparaturen stellen keine Verlängerung der Garantiefrist dar. Der Hersteller haftet nicht für Schäden, die über die auf den gelieferten Produkten angegebenen hinausgehen.

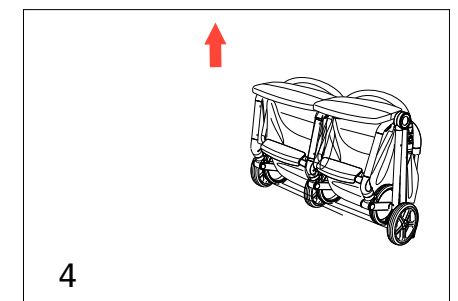
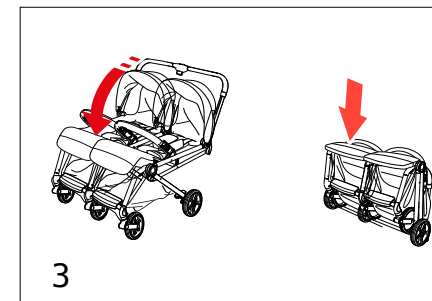
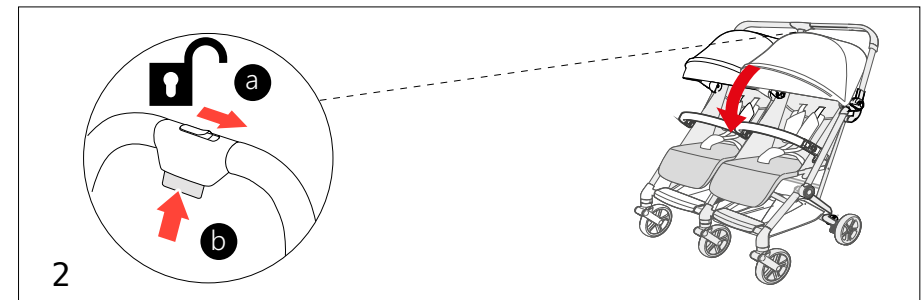
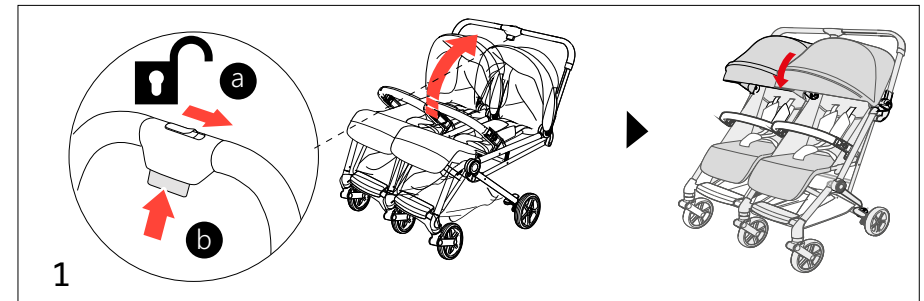
Es wird keine Garantie gewährt, wenn:

- Das Produkt nicht zusammen mit dem validierten Kaufbeleg an den Hersteller geliefert wird.
- Mängel durch unsachgemäßen Gebrauch oder Wartung entstehen, die von der in der Bedienungsanleitung angegebenen abweichen.
- Reparaturen von Dritten durchgeführt werden.
- Mängel durch Vernachlässigung verursacht werden.
- Beschädigung oder Entfernung einer Seriennummer festgestellt wird.
- Wenn normaler Verschleiß auftritt, der bei der täglichen Nutzung zu erwarten ist.
- Die angegebenen Garantiebedingungen nicht erfüllt wurden.

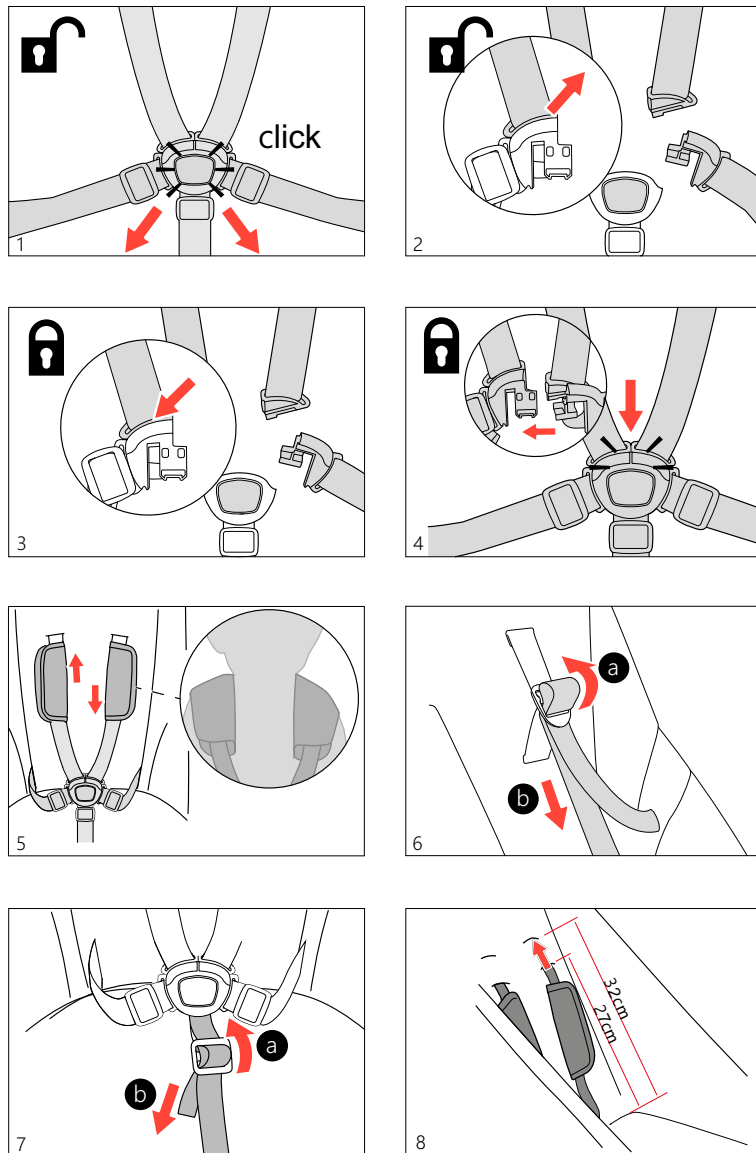
MONTAGE



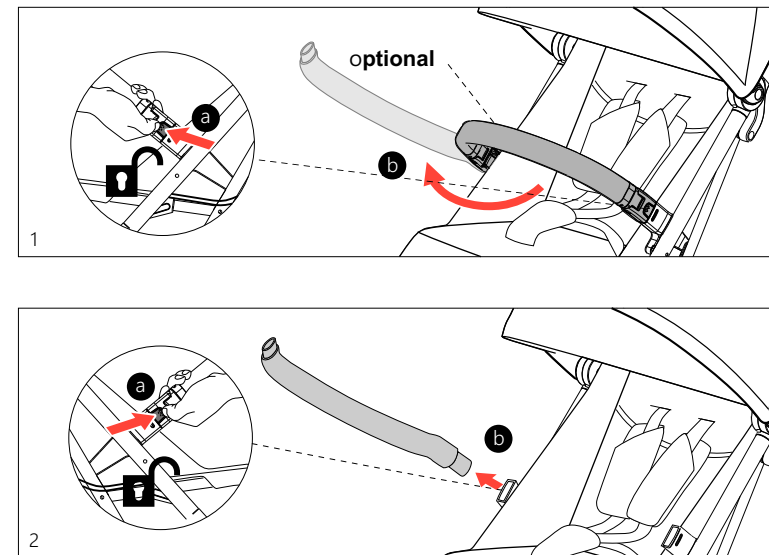
ZUSAMMENKLAPPEN



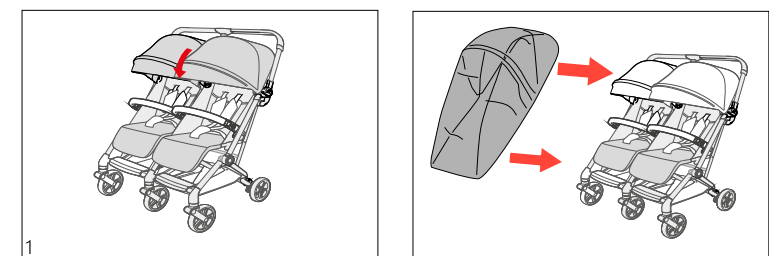
GURTSYSTEMS



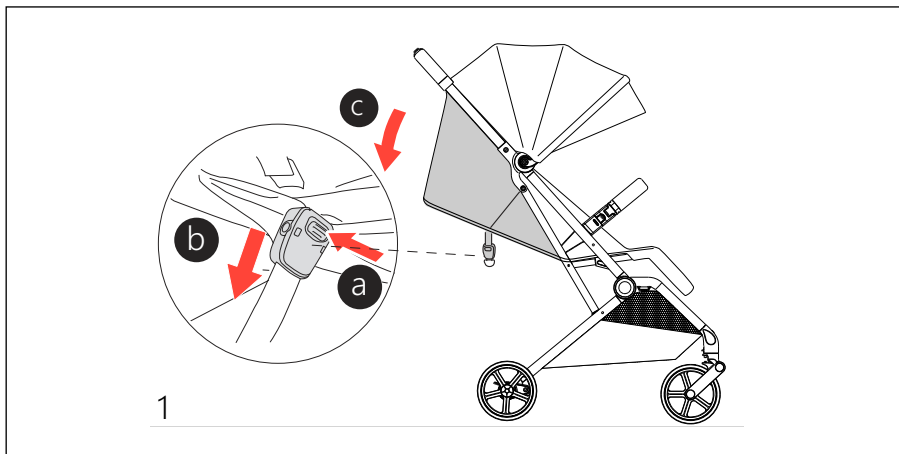
SCHUTZBÜGEL



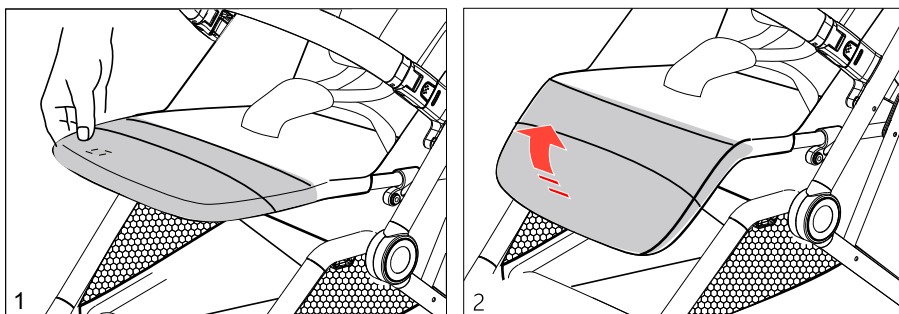
REGENVERDECK



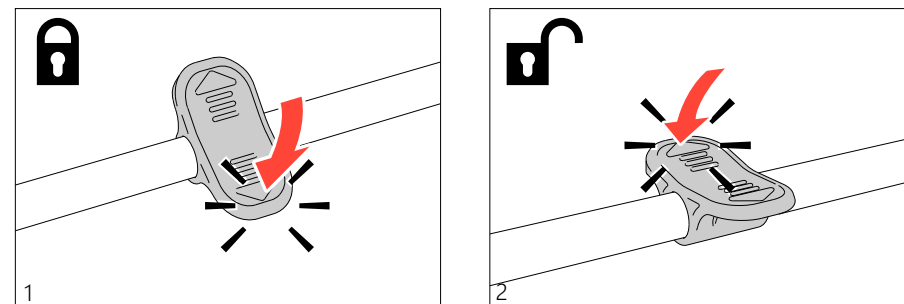
SITZPOSITION EINSTELLEN



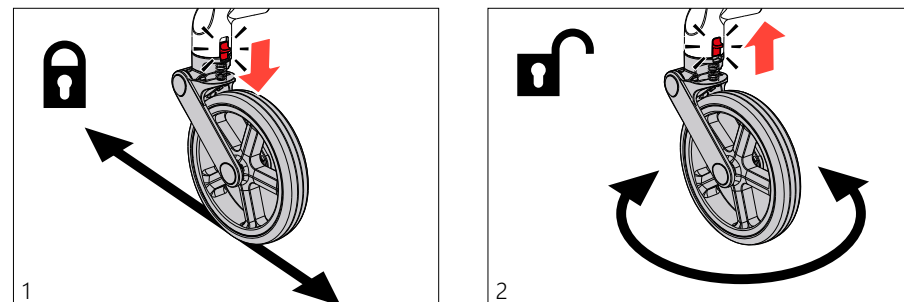
FUSSSTÜTZE EINSTELLEN



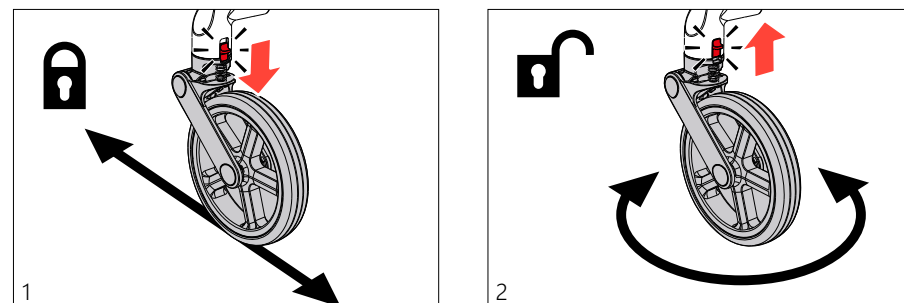
BREMSE



RÄDER SPERREN



RÄDER ABNEHMEN



DE

EN

FR

NL


EN INSTRUCTION MANUAL

Dear Parents:

Thank you for purchasing this Twinner Buggy.

Please read and familiarize yourself with these instructions before using the child seat.

WARNING! Read the Instruction carefully before use and keep them for future reference.

WARNING
PLEASE READ CAREFULLY AND FOLLOW THESE INSTRUCTIONS, AND KEEP THEM FOR FUTURE REFERENCE.

- Information about the weight, age, and/or ability of the child for whom the vehicle is suitable (used for 0-36 months).
- Important - Keep these instructions for future reference.
- Never leave your child unattended.
- Ensure that all locking devices are engaged before use.
- To avoid injury, keep your child away when folding and unfolding this product.
- Do not let your child play with this product.
- Use a belt as soon as your child can sit on their own.
- Always use the safety system.
- Check that the stroller body, seat, or car seat attachments are correctly engaged before using them.
- This product is not suitable for running or skating.
- Model: S518, 0-36 months (up to 44kg).
- For newborns, the most reclined position is recommended.
- The mattress thickness should not exceed 15mm.
- The parking device must be activated when children are getting in and out.
- The maximum weight of the basket is 5 kg.
- Do not load on the handle or the back of the backrest; loading on the sides of the vehicle will impair its mobility.
- Please check regularly for loose rivets, broken parts, or opened seams. If necessary, please replace parts. When assembling and disassembling, please follow the instructions. The fabric cover cannot be rinsed. To clean the fabric cover, use a brush or other cleaning agents to remove stains. The remaining parts can be washed with soap or neutral detergent. The warranty is one year.
- This stroller is only suitable for 2 children.
- Do not use replacement parts from other companies.

DE

EN

FR

NL

- When using the car seat in combination with a chassis, this vehicle does not replace a crib or bed. If your child needs to sleep, it should be placed in a suitable stroller body, crib, or bed.
- Only manufacturer-recommended spare parts should be used.
- If you use it in the carry bag mode, attach the carry bag base belt to the basket.

MAINTENANCE

1. To clean the metal parts, wipe them with a damp and then dry towel until the stroller is completely dry.
2. For cleaning the plastic parts, use a towel, water, and a mild detergent.
3. For cleaning the textile parts, use a solution for cleaning wall carpets.
4. Never place other objects in or on the stroller when not in use! This will damage it!
5. Always dry and ventilate the stroller if it's not dry enough!
6. Regularly perform cleaning operations on the wheel axles and plastic components.
7. Always clean the wheel axles and plastic components after using the stroller on sandy or dusty surfaces!
8. DO NOT LUBRICATE the wheel axles or other moving parts of the stroller! Just clean them!
9. Regularly check for loose or damaged parts and replace them immediately with new ones if found!



WARRANTY

The warranty period starts from the date of purchase and is valid for a period of 12 months. The warranty is only applicable to the original owner and is not transferable. The warranty is only applicable to products that have not been adapted by the user. In the case of any defects, the owner is required to return the product to the retailer. If the retailer can not solve the problem, he must return the product, complete with a clear description of the complaint and a validated purchase receipt to the manufacturer. Exchanger or return can not be demanded. Repairs do not constitute an extension to the warranty term. The manufacturer is not liable for any damages other than those on products supplied.

No warranty is given if:

- The product is not supplied complete with the validated purchase receipt to the manufacturer.
- Defects are caused by misuse or maintenance which differ from that indicated in the instruction manual.
- Repairs are carried out by third parties.
- Defects are caused by neglect.
- Damage or removal of any serial number is found.
- If there is normal wear and tear which may be expected from everyday use.
- The stated warranty terms and conditions have not been satisfied.

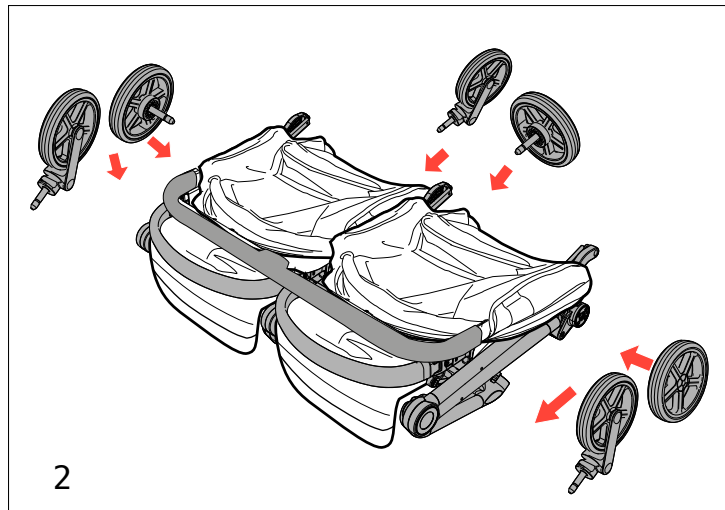
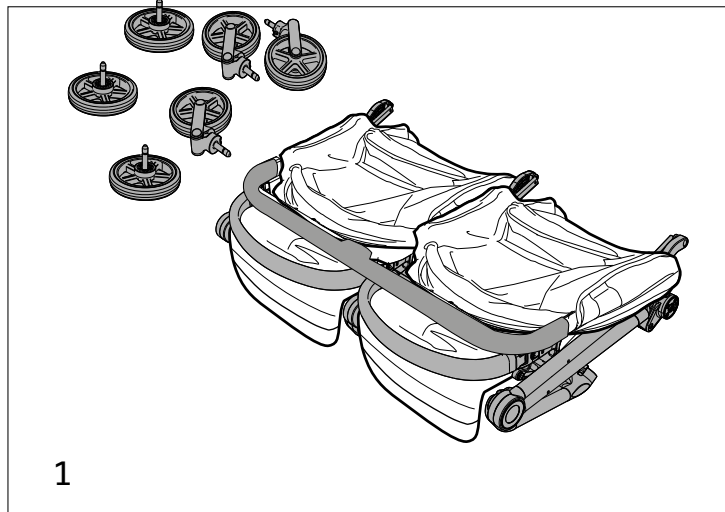
DE

EN

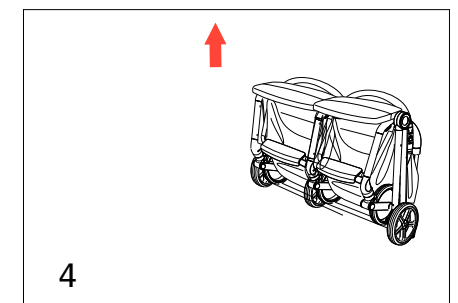
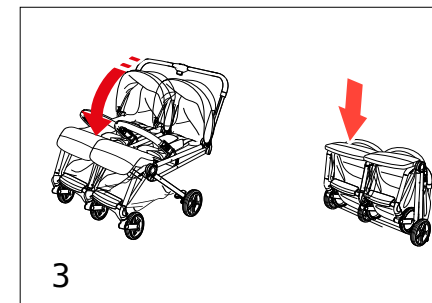
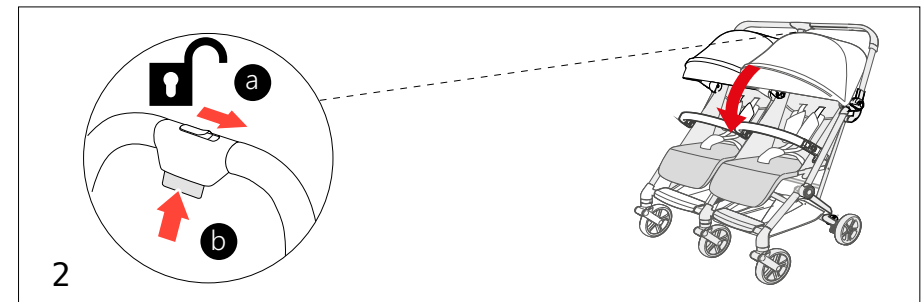
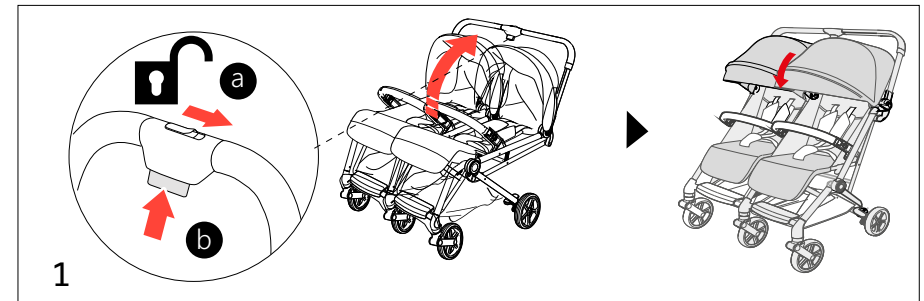
FR

NL

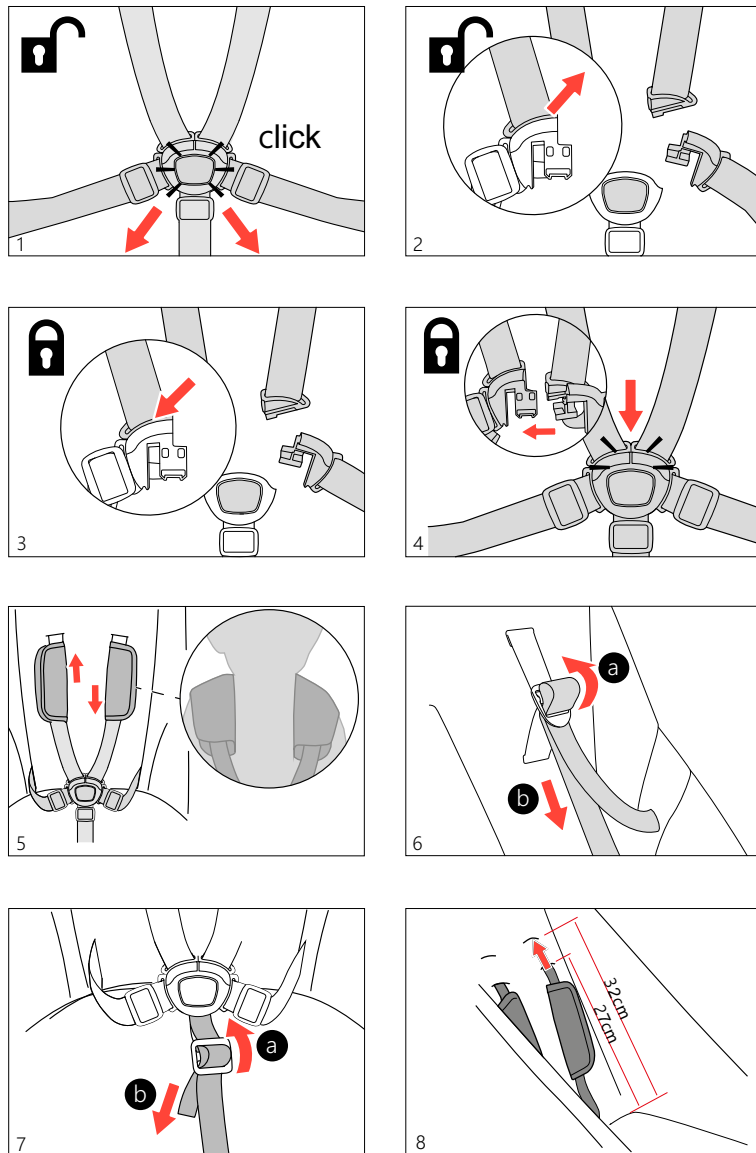
ASSEMBLY



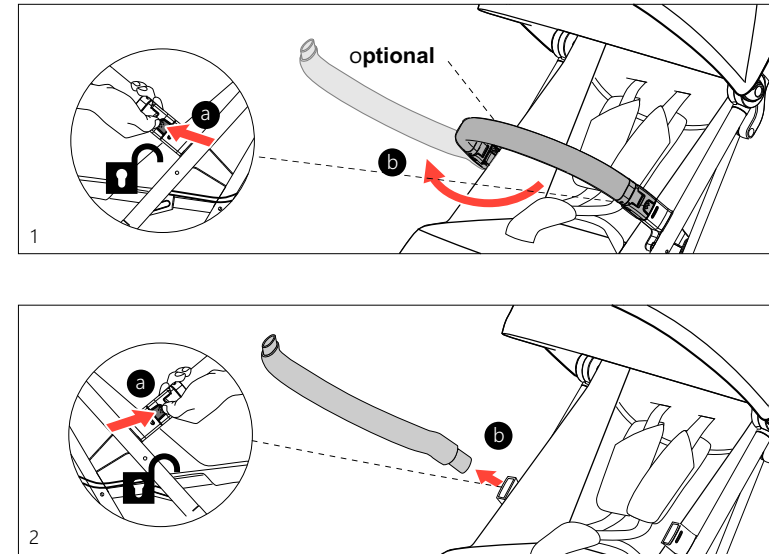
COLLAPSE



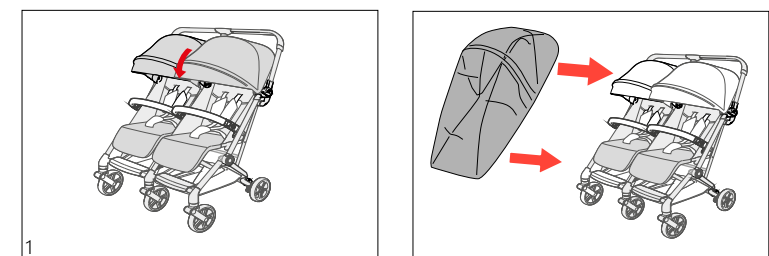
HARNESS SYSTEM



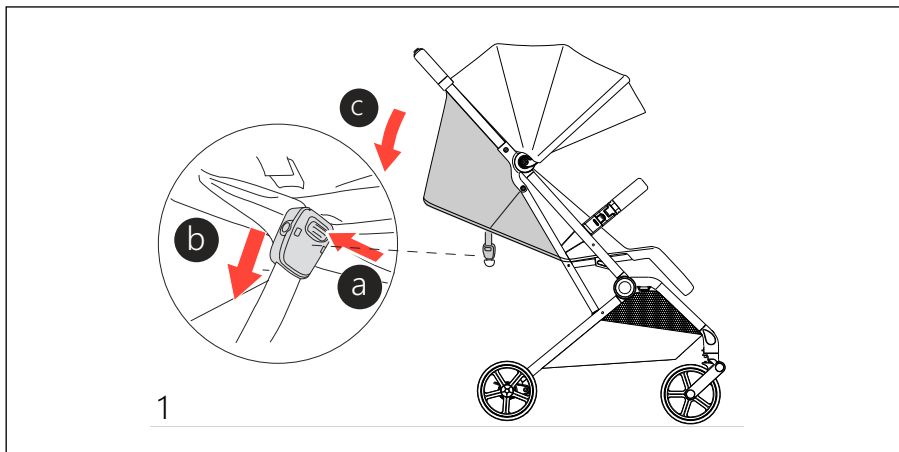
PROTECTIVE BAR



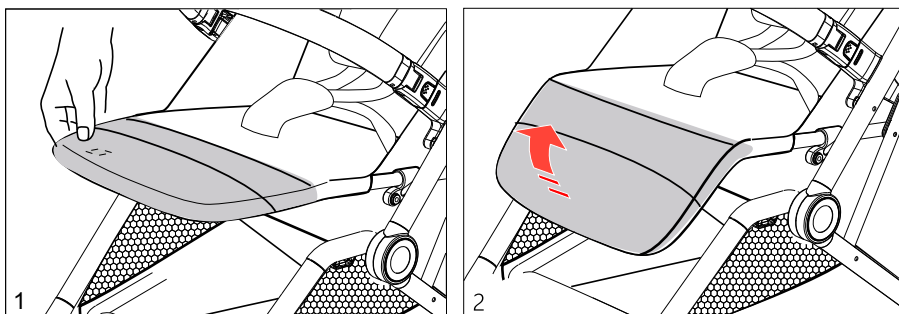
RAIN COVER



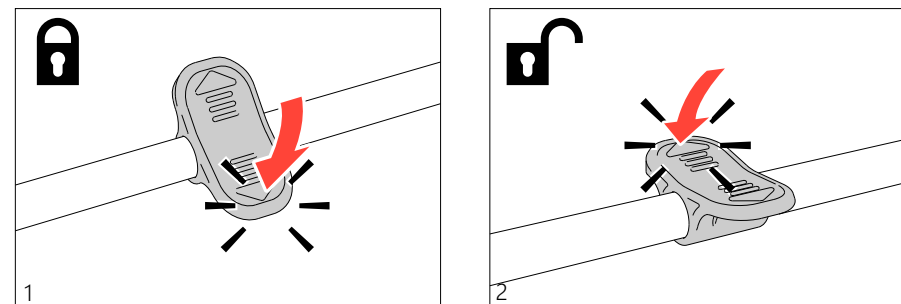
ADJUST THE SEAT POSITION



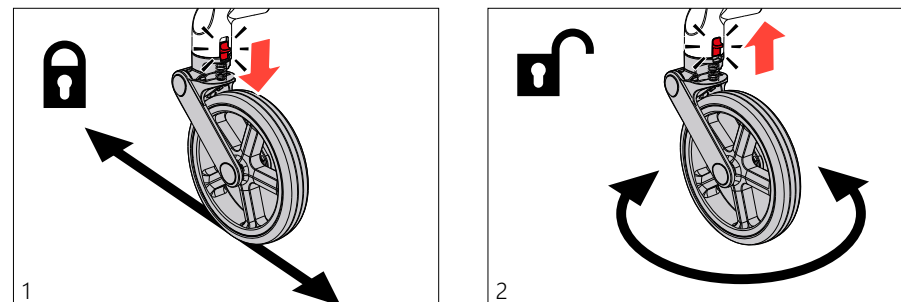
ADJUST THE FOOTREST



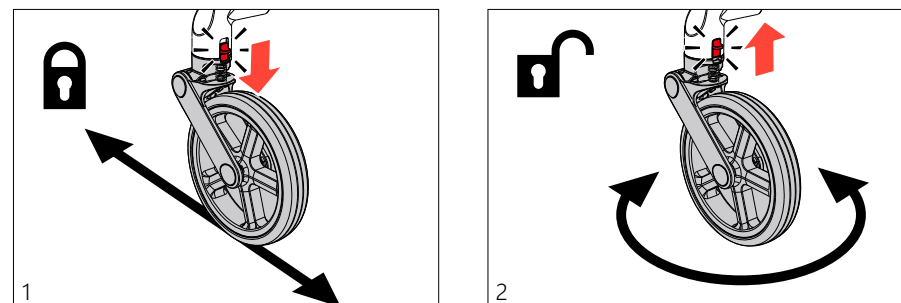
BRAKE



LOCK THE WHEELS



REMOVE THE WHEELS



DE

EN

FR

NL



AVERTISSEMENT

VEUILLEZ LIRE ATTENTIVEMENT ET SUIVRE CES INSTRUCTIONS, ET CONSERVEZ-LES POUR RÉFÉRENCE FUTURE.

- Informations concernant le poids, l'âge et/ou la capacité de l'enfant pour lequel le véhicule est adapté (utilisé pour 0-36 mois).
- Important - Conservez ces instructions pour référence future.
- Ne laissez jamais votre enfant sans surveillance.
- Assurez-vous que tous les dispositifs de verrouillage sont activés avant utilisation.
- Pour éviter les blessures, éloignez votre enfant lors du pliage et du dépliage de ce produit.
- Ne laissez pas votre enfant jouer avec ce produit.
- Utilisez une ceinture dès que votre enfant peut s'asseoir seul.
- Utilisez toujours le système de sécurité.
- Vérifiez que le corps de la poussette, le siège ou les fixations du siège auto sont correctement engagés avant de les utiliser.
- Ce produit n'est pas adapté à la course ou au patinage.
- Modèle : S518, 0-36 mois (jusqu'à 44kg).
- Pour les nouveau-nés, la position la plus inclinée est recommandée.
- L'épaisseur du matelas ne doit pas dépasser 15mm.
- Le dispositif de stationnement doit être activé lorsque les enfants montent et descendent.
- Le poids maximum du panier est de 5 kg.
- Ne chargez pas sur la poignée ou à l'arrière du dossier ; charger sur les côtés du véhicule nuira à sa mobilité.
- Veuillez vérifier régulièrement les rivets relâchés, les pièces cassées ou les coutures ouvertes. Si nécessaire, remplacez les pièces. Lors de l'assemblage et du démontage, suivez les instructions. La housse en tissu ne peut pas être rincée. Pour nettoyer la housse en tissu, utilisez une brosse ou d'autres agents nettoyants pour enlever les taches. Les autres pièces peuvent être lavées avec du savon ou un détergent neutre. La garantie est d'un an.
- Cette poussette est seulement adaptée pour 2 enfants.
- N'utilisez pas de pièces de rechange d'autres entreprises.

FR MODE D'EMPLOI

Chers parents :

Merci d'avoir acheté cette poussette Twinner.

Veillez lire et vous familiariser avec ces instructions avant d'utiliser le siège enfant.

AVERTISSEMENT ! Lisez attentivement les instructions avant toute utilisation et conservez-les pour référence future.

DE

EN

FR

NL

- Lors de l'utilisation du siège auto en combinaison avec un châssis, ce véhicule ne remplace pas un lit ou un berceau. Si votre enfant doit dormir, il doit être placé dans un corps de poussette adapté, un berceau ou un lit.
- Utilisez uniquement les pièces de rechange recommandées par le fabricant.
- Si vous l'utilisez en mode sac de transport, attachez la ceinture de base du sac de transport au panier.

ENTRETIEN

1. Pour nettoyer les parties métalliques, essuyez-les avec une serviette humide puis sèche jusqu'à ce que la poussette soit complètement sèche.
2. Pour nettoyer les parties en plastique, utilisez une serviette, de l'eau et un détergent doux.
3. Pour nettoyer les parties textiles, utilisez une solution pour nettoyer les tapis muraux.
4. Ne placez jamais d'autres objets dans ou sur la poussette lorsqu'elle n'est pas utilisée ! Cela l'endommagera !
5. Séchez toujours et aérez la poussette si elle n'est pas suffisamment sèche !
6. Effectuez régulièrement des nettoyages sur les essieux des roues et les composants en plastique.
7. Nettoyez toujours les essieux des roues et les composants en plastique après avoir utilisé la poussette sur des surfaces sablonneuses ou poussiéreuses !
8. NE LUBRIFIEZ PAS les essieux des roues ou d'autres parties mobiles de la poussette ! Nettoyez-les simplement !
9. Vérifiez régulièrement la présence de pièces desserrées ou endommagées et remplacez-les immédiatement par des neuves si vous en trouvez !



GARANTIE

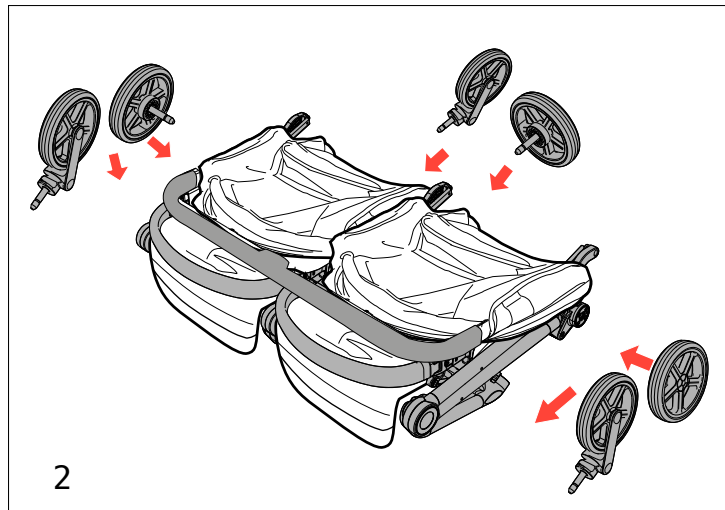
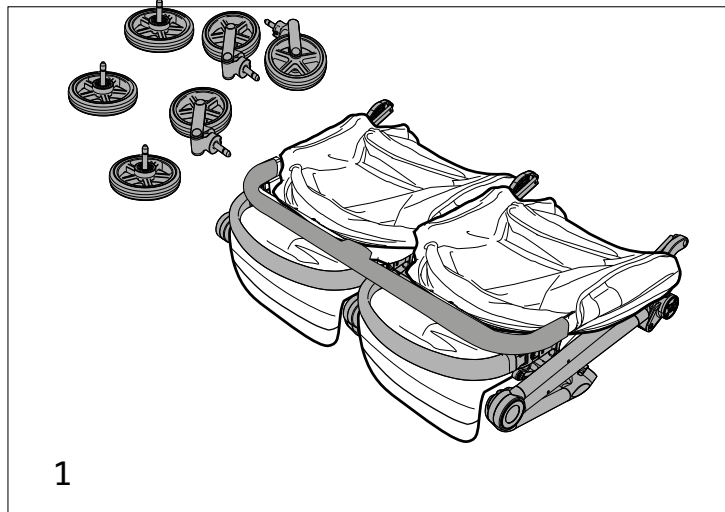
La période de garantie commence à partir de la date d'achat et s'étend sur une durée de 12 mois. La garantie est uniquement valable pour le propriétaire d'origine et n'est pas transférable. Elle s'applique uniquement aux produits qui n'ont pas été modifiés par l'utilisateur.

En cas de défauts, le propriétaire est tenu de retourner le produit au revendeur. Si le revendeur ne parvient pas à résoudre le problème, le produit doit être renvoyé au fabricant accompagné d'une description claire de la réclamation et d'une preuve d'achat validée. Un échange ou un remboursement ne peut pas être demandé. Les réparations ne prolongent pas la période de garantie. Le fabricant n'est pas responsable des dommages qui dépassent ceux spécifiés sur les produits livrés.

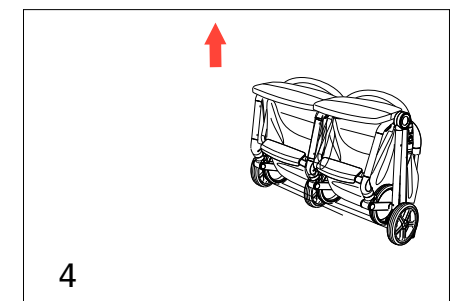
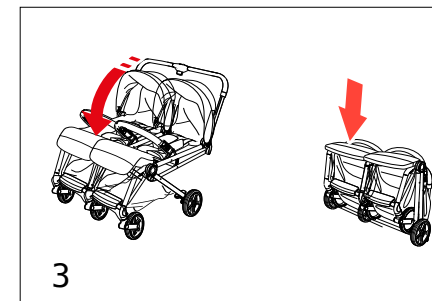
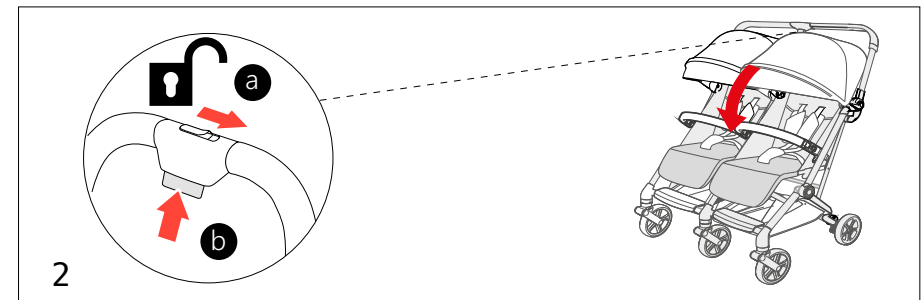
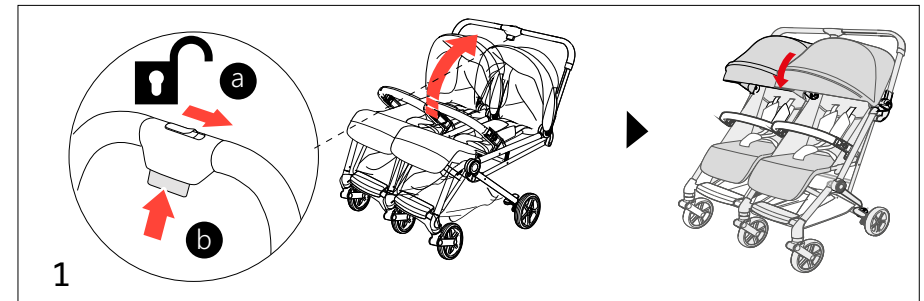
Aucune garantie n'est accordée si :

- Le produit n'est pas retourné au fabricant avec la preuve d'achat validée.
- Les défauts sont causés par une utilisation ou un entretien inappropriés qui diffèrent des indications fournies dans le mode d'emploi.
- Les réparations sont effectuées par des tiers.
- Les défauts sont causés par une négligence.
- Une détérioration ou une suppression du numéro de série est constatée.
- Une usure normale se produit, conforme à une utilisation quotidienne normale.
- Les conditions de garantie spécifiées ne sont pas remplies.

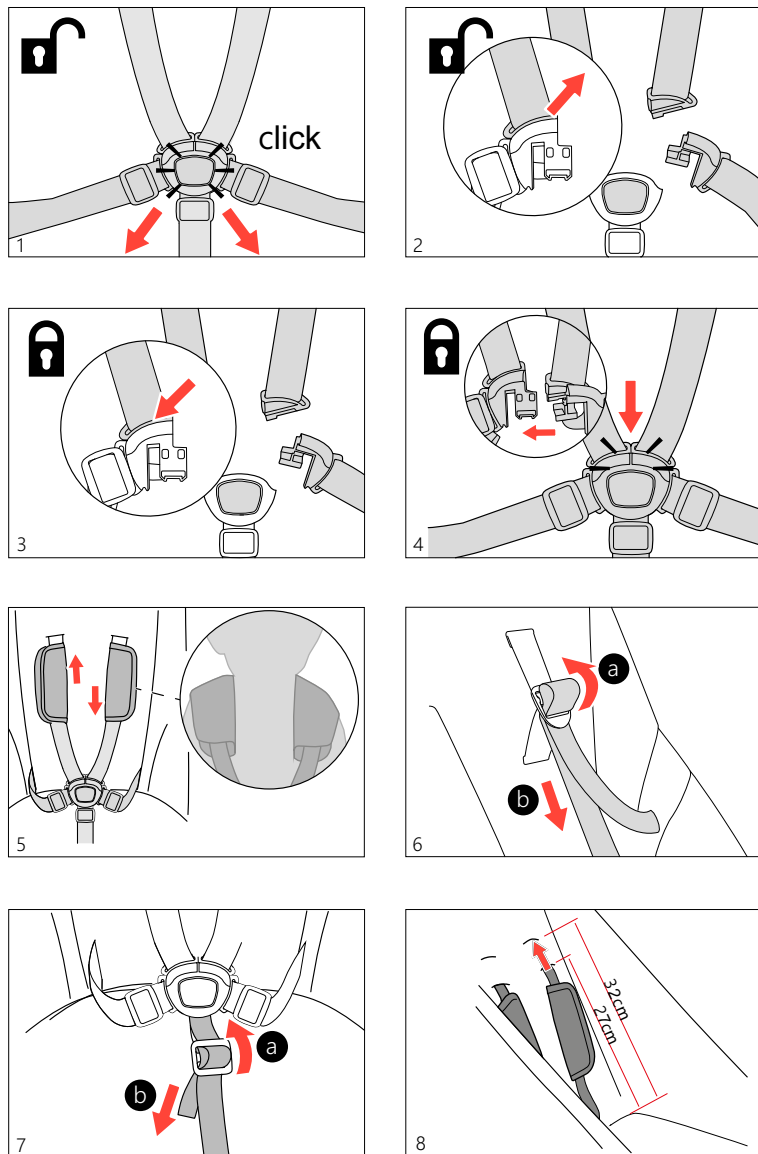
ASSEMBLAGE



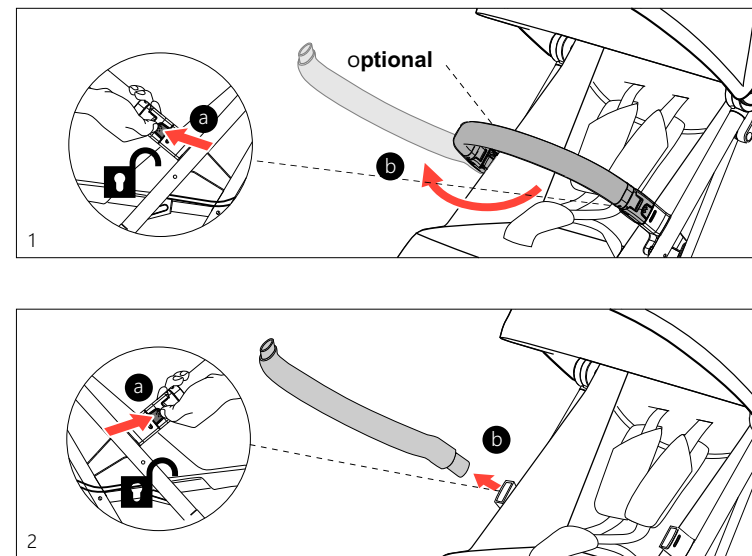
PLIAGE



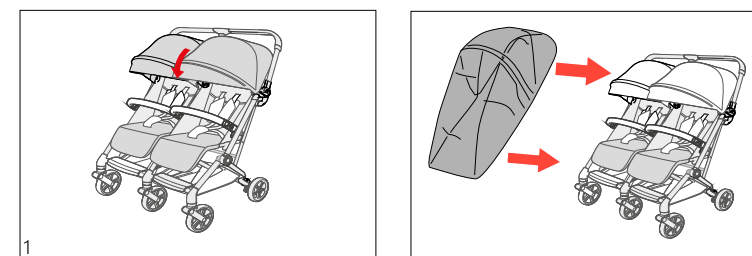
SYSTÈME DE HARNAIS



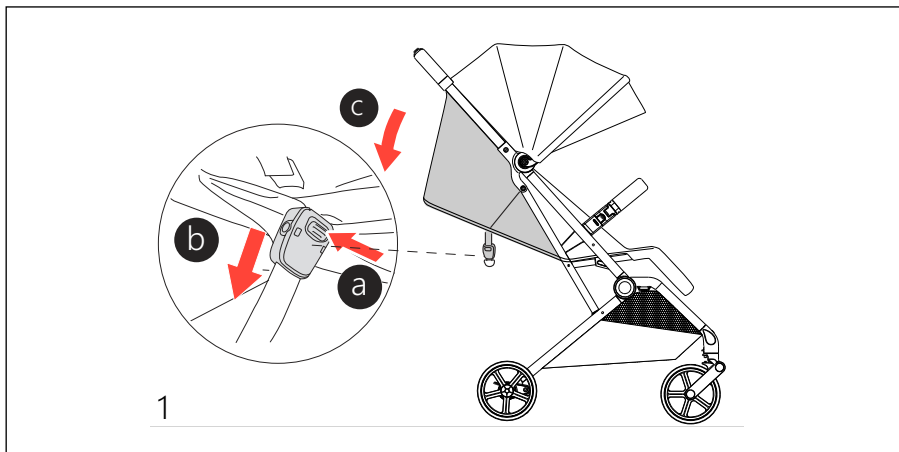
BARRE DE PROTECTION



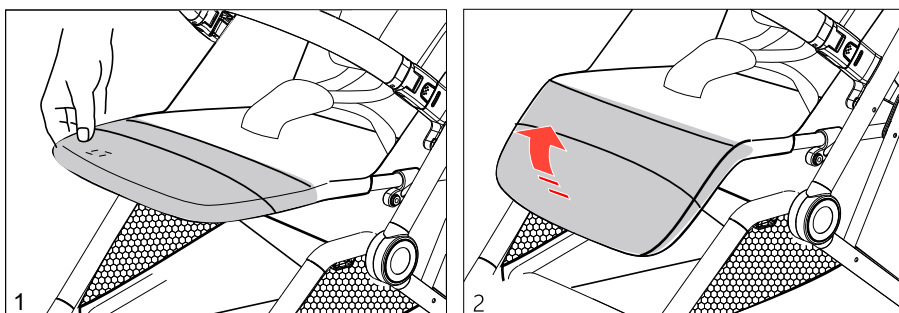
HOUSSE DE PLUIE



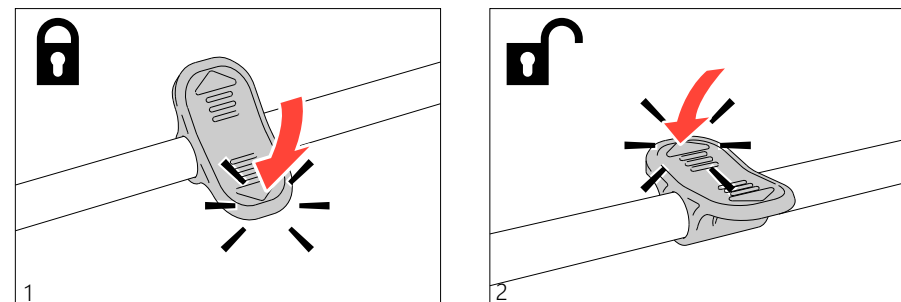
AJUSTER LA POSITION DU SIÈGE



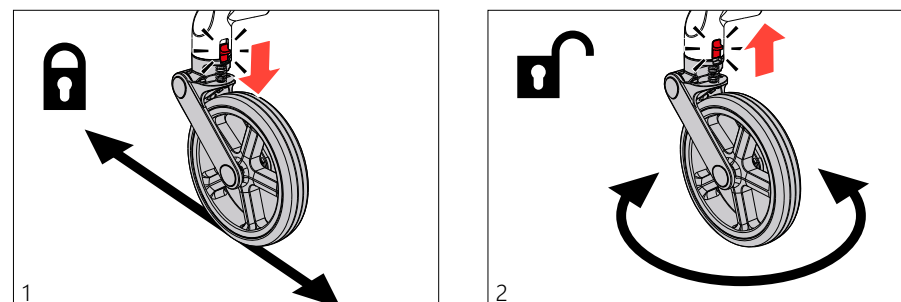
AJUSTER LE REPOSE-PIEDS



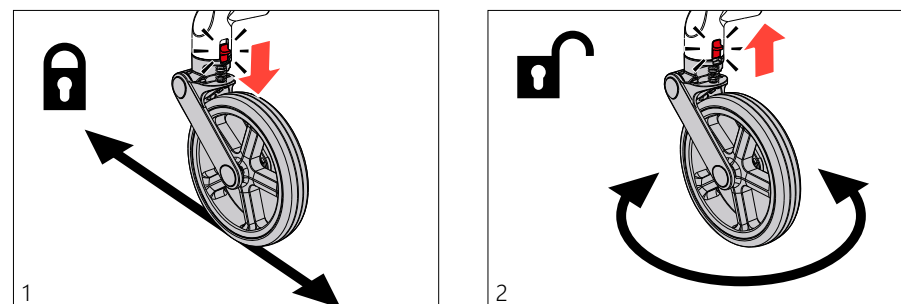
FREIN



VERROUILLER LES ROUES



RETIRER LES ROUES



DE

NL

FR

NL



WAARSCHUWING

LEES DEZE INSTRUCTIES ZORGVULDIG EN VOLG ZE OP, EN BEWAAR ZE VOOR TOEKOMSTIGE REFERENTIE.

- Informatie over het gewicht, de leeftijd en/of het vermogen van het kind voor wie het voertuig geschikt is (gebruikt voor 0-36 maanden).
- Belangrijk - Bewaar deze instructies voor toekomstige referentie.
- Laat uw kind nooit onbeheerd achter.
- Zorg ervoor dat alle vergrendelingsmechanismen zijn ingeschakeld voordat u ze gebruikt.
- Om verwondingen te voorkomen, houd uw kind op afstand bij het in- en uitklappen van dit product.
- Laat uw kind niet met dit product spelen.
- Gebruik een riem zodra uw kind zelfstandig kan zitten.
- Gebruik altijd het veiligheidssysteem.
- Controleer of het lichaam van de kinderwagen, de stoel of de autostoelbevestigingen correct zijn bevestigd voordat u ze gebruikt.
- Dit product is niet geschikt voor rennen of skaten.
- Model: S518, 0-36 maanden (tot 44kg).
- Voor pasgeborenen wordt de meest achteroverliggende positie aanbevolen.
- De matrasdikte mag niet meer dan 15mm zijn.
- Het parkeermechanisme moet ingeschakeld zijn wanneer kinderen in- en uitstappen.
- Het maximale gewicht van de mand is 5 kg.
- Laad niet op het handvat of aan de achterkant van de rugleuning; laden aan de zijkanten van het voertuig belemmert de mobiliteit.
- Controleer regelmatig op losse klinknagels, kapotte onderdelen of geopende naden. Indien nodig, vervang de onderdelen. Volg bij het monteren en demonteren de instructies. De stoffen bekleding kan niet worden gespoeld. Om de stoffen bekleding te reinigen, gebruikt u een borstel of andere reinigingsmiddelen om vlekken te verwijderen. De overige onderdelen kunnen met zeep of een neutraal reinigingsmiddel worden gewassen. De garantie is één jaar.

NL GEBRUIKSAANWIJZING

Beste ouders,
Bedankt voor uw aankoop van deze Twiner kinderwagen.
Lees deze instructies alstublieft en maak uzelf ermee vertrouwd voordat u de kinderzitje gebruikt.

WAARSCHUWING! Lees de instructies zorgvuldig door voordat u het product gebruikt en bewaar ze voor toekomstige referentie.

- Deze kinderwagen is alleen geschikt voor 2 kinderen.
- Gebruik geen vervangende onderdelen van andere bedrijven.
- Bij gebruik van het autostoeltje in combinatie met een chassis vervangt dit voertuig geen wieg of bed. Als uw kind moet slapen, moet het in een geschikte kinderwagenlichaam, wieg of bed worden geplaatst.
- Gebruik alleen door de fabrikant aanbevolen reserveonderdelen.
- Als u het in draagzakmodus gebruikt, bevestig dan de basisriem van de draagzak aan de mand.

ONDERHOUD

1. Om de metalen onderdelen te reinigen, veegt u ze af met een vochtige en daarna droge handdoek totdat de kinderwagen volledig droog is.
2. Om de kunststof onderdelen te reinigen, gebruikt u een handdoek, water en een zacht reinigingsmiddel.
3. Voor het reinigen van de textielonderdelen, gebruikt u een oplossing voor het reinigen van muurtapijten.
4. Plaats nooit andere voorwerpen in of op de kinderwagen wanneer deze niet in gebruik is! Dit zal hem beschadigen!
5. Droog en ventileer de kinderwagen altijd als deze niet droog genoeg is!
6. Voer regelmatig reinigingswerkzaamheden uit aan de wielassen en de kunststof componenten.
7. Reinig de wielassen en kunststof componenten altijd nadat u de kinderwagen op zandige of stoffige oppervlakken heeft gebruikt!
8. **SMEER DE WIELASSEN OF ANDERE BEWEGENDE ONDERDELEN VAN DE KINDERWAGEN NIET IN!** Reinig ze gewoon!
9. Controleer regelmatig op losse of beschadigde onderdelen en vervang deze direct door nieuwe als u ze vindt!



GARANTIE

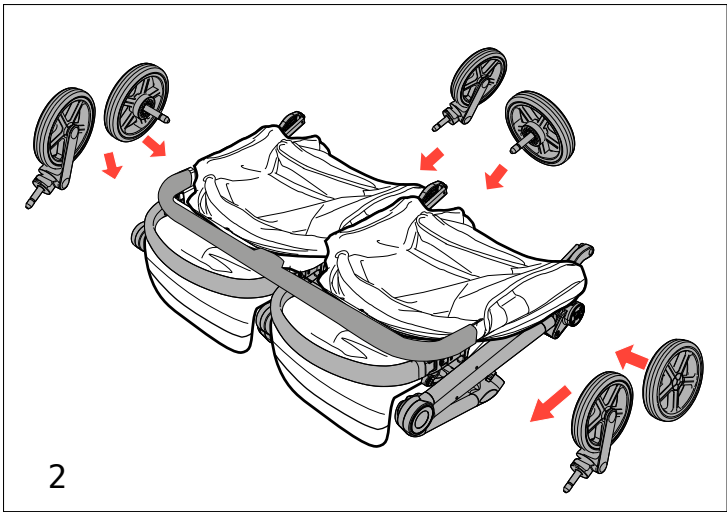
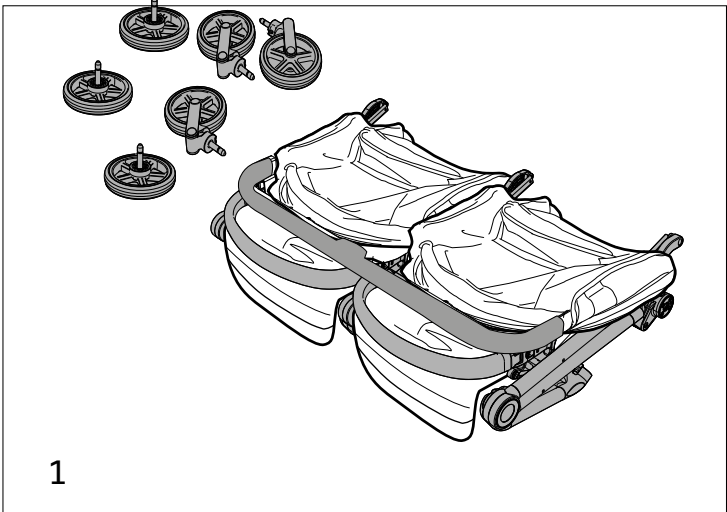
De garantieperiode begint vanaf de aankoopdatum en geldt voor een periode van 12 maanden. De garantie is alleen van toepassing op de oorspronkelijke eigenaar en is niet overdraagbaar. De garantie is alleen van toepassing op producten die niet zijn aangepast door de gebruiker.

In geval van gebreken is de eigenaar verplicht om het product terug te brengen naar de dealer. Als de dealer het probleem niet kan oplossen, moet het product samen met een duidelijke beschrijving van de klacht en een geldig aankoopbewijs naar de fabrikant worden teruggestuurd. Vervanging of terugbetaling kan niet worden geëist. Reparaties vormen geen verlenging van de garantieperiode. De fabrikant is niet aansprakelijk voor schade die verder gaat dan wat op de geleverde producten is vermeld.

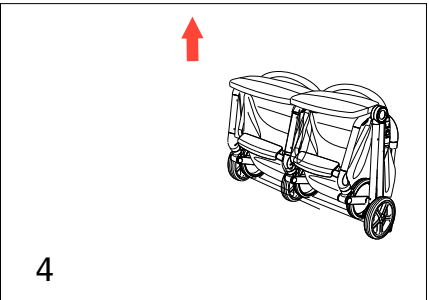
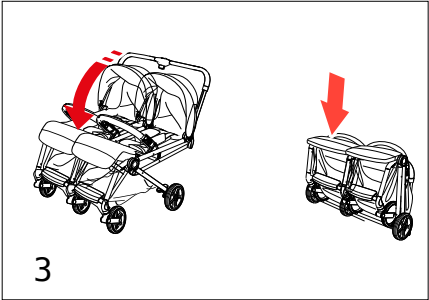
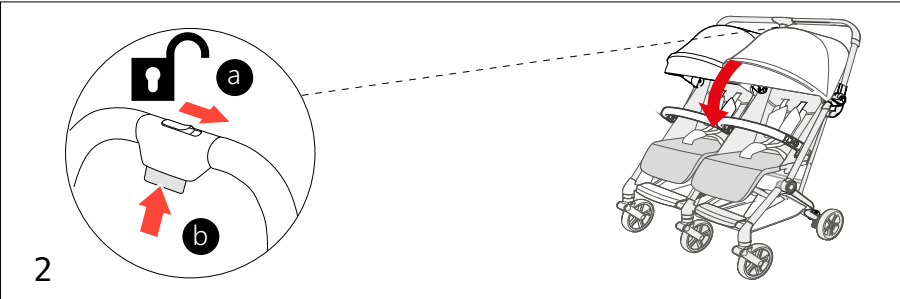
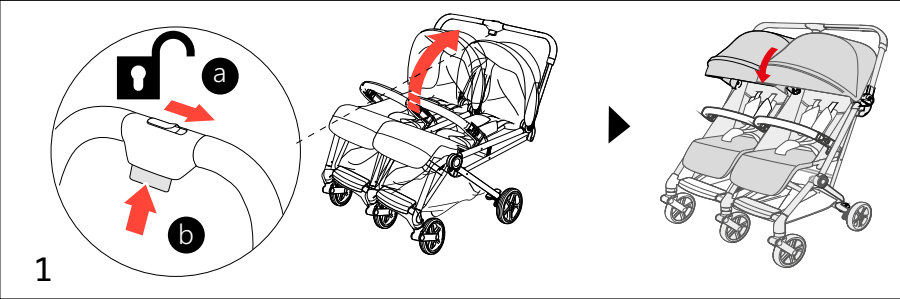
Er wordt geen garantie verleend als:

- Het product niet samen met het geldige aankoopbewijs aan de fabrikant wordt geleverd.
- Gebreken worden veroorzaakt door onjuist gebruik of onderhoud dat afwijkt van wat in de handleiding staat vermeld.
- Reparaties worden uitgevoerd door derden.
- Gebreken worden veroorzaakt door verwaarlozing.
- Beschadiging of verwijdering van een serienummer wordt vastgesteld.
- Normale slijtage optreedt die te verwachten is bij dagelijks gebruik.
- De vermelde garantievoorwaarden niet zijn nagekomen.

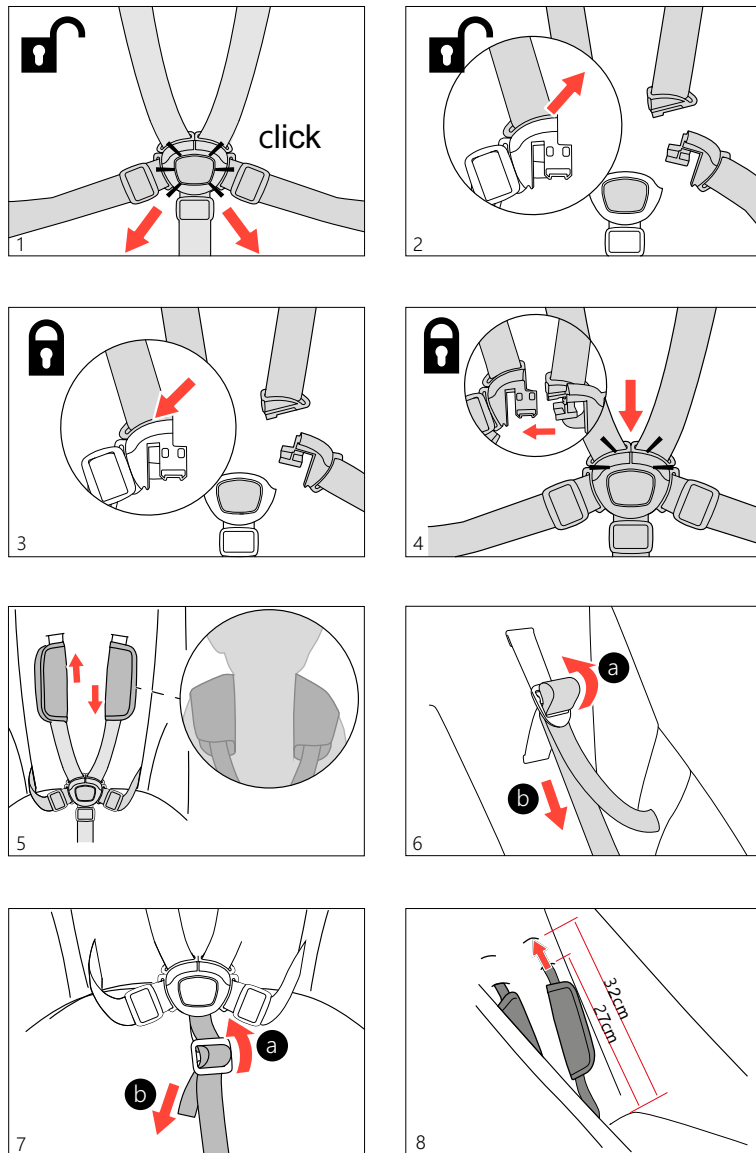
MONTAGE



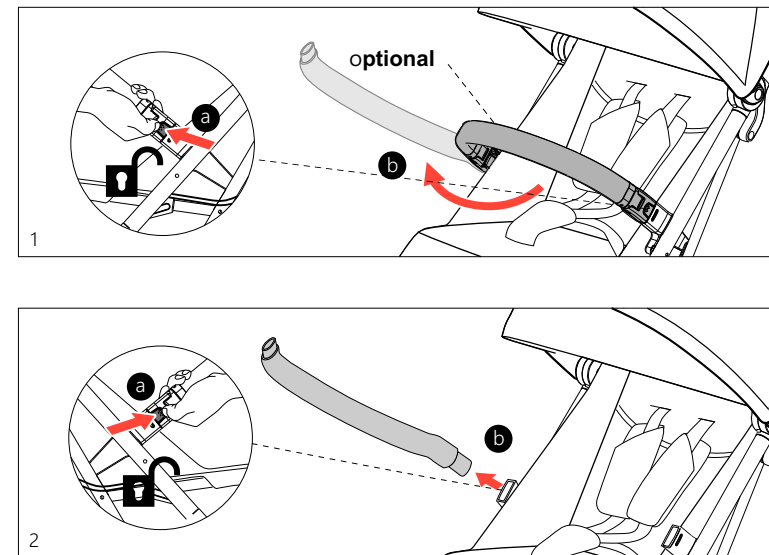
INKLAPPEN



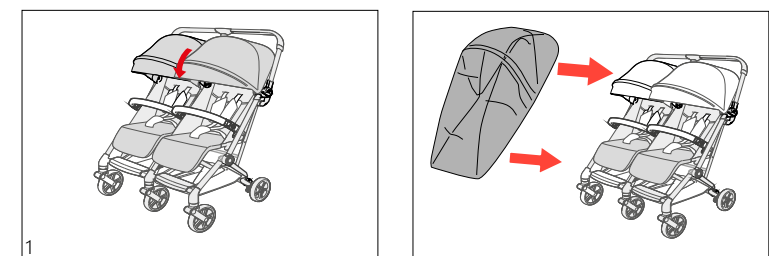
HARNASSYSTEEM



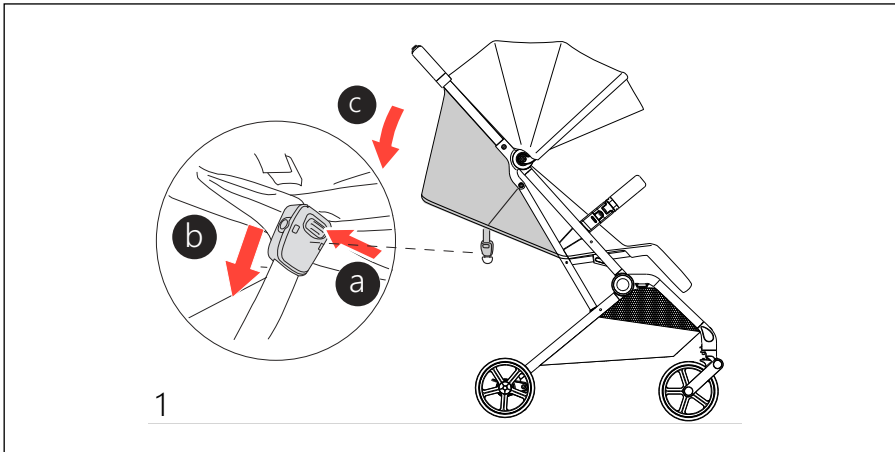
BESCHERMINGSBEUGEL



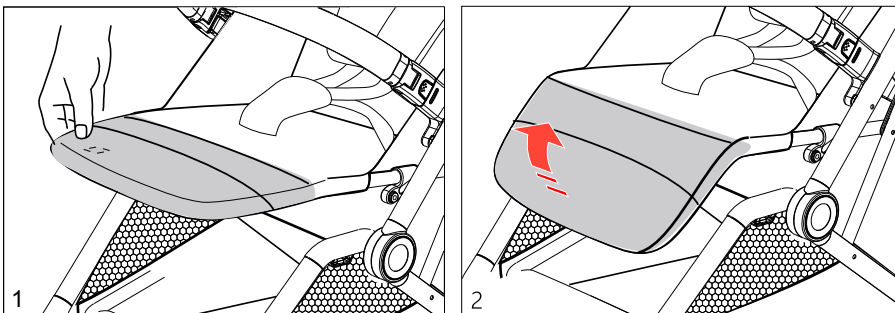
REGENHOES



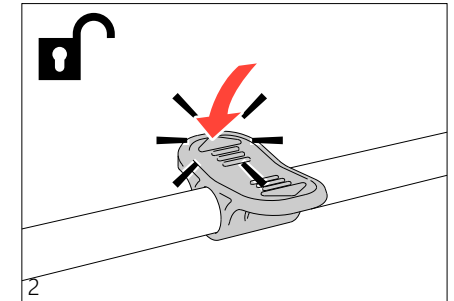
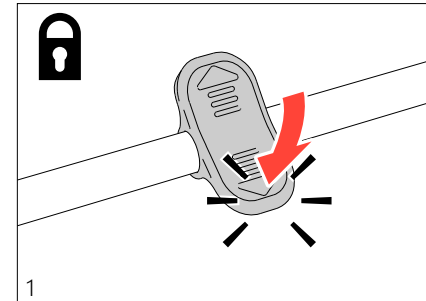
DE STOELPOSITIE AANPASSEN



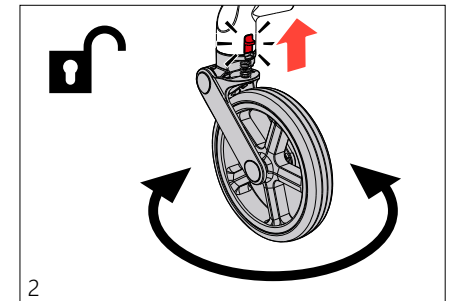
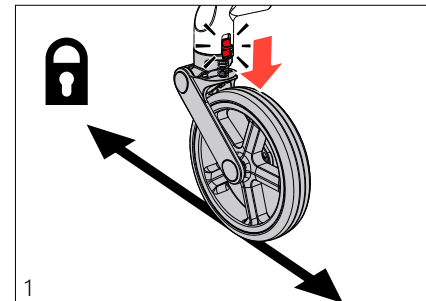
DE VOETENSTEUN AANPASSEN



REM



DE WIELEN VERGRENDELEN



DE WIELEN VERWIJDEREN

