

Installatie handleiding Galaxy Maxi duo-heat



type: 2-draads en 3-draadsuitvoering

Samenstelling product

Controleer de inhoud van de doos, deze bevat:

- 1 Galaxy Maxi duo-heat paneel (ca. 650 – 950 Watt warmte-vermogen)
- 1 programmeerbare kamerthermostaat met bevestigingsmiddelen
- 1 dimmer draadloos of draaddimmer
- 1 boormal (voorzien in de omdoos)
- 4 pluggen geschikt voor massieve materialen en plaatmaterialen
- 4 schotelkopschroeven met 1 torx schroevendraaier
- montage checkplaat
- handleiding instellen programmeerbare kamerthermostaat in doos thermostaat.
- Op onze site vindt u onder menu infraroodpanelen op de pagina “thermostaten” een korte installatie video en onder de downloads op www.promths.eu een uitgebreide versie van de handleiding voor de thermostaten.

Geschiktheid van het product

Het Galaxy Maxi duo-heat paneel is ontwikkeld voor een binnen toepassing en dient te worden gebruikt op een standaard stroomnetwerk van 230Volt/50 Hz.

DE DRAADLOZE VERBINDING TUSSEN PANEEL EN THERMOSTAAT EN EVENTUELE DRAADLOZE LICHTSCHAKELAAR IS DOOR ONS IN DE FABRIEK REEDS GEMAAKT (dus het koppelen is niet meer nodig)

MONTEREN

stap 1

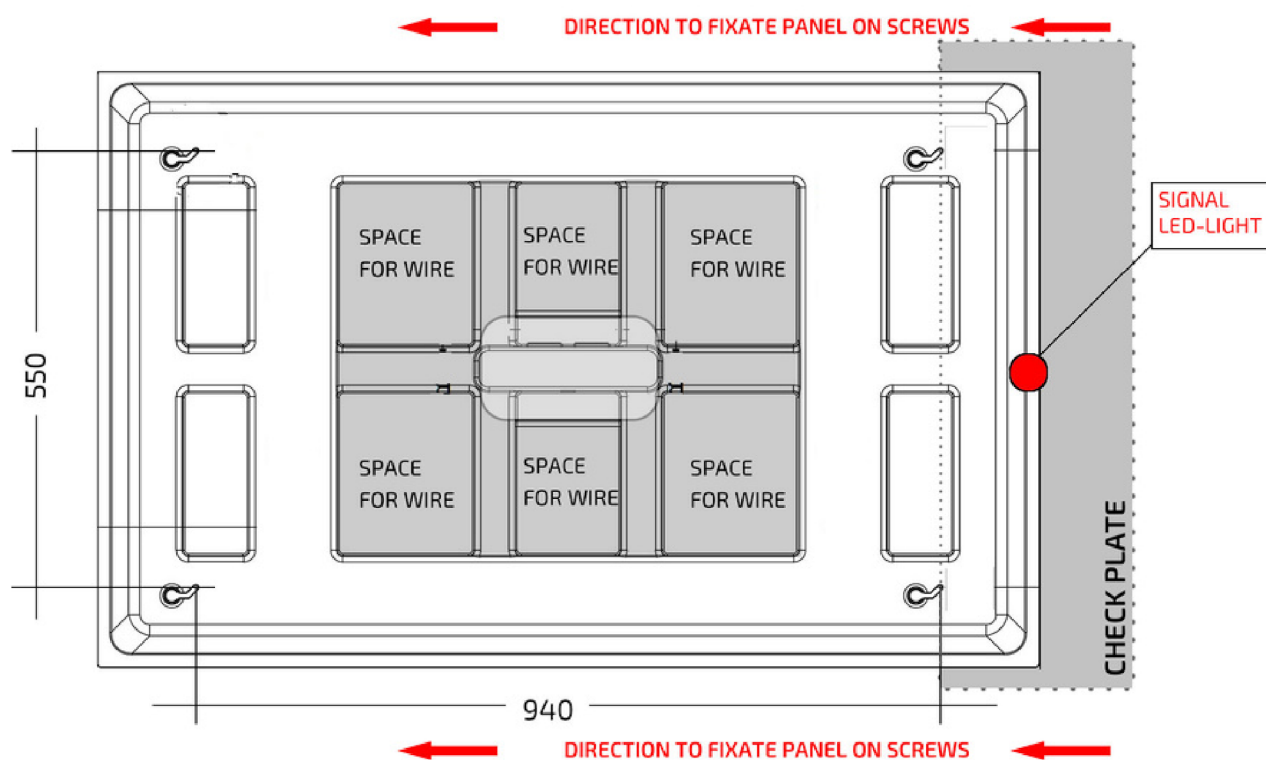
Verzeker u ervan dat de aansluiting c.q. de stroomgroep waarop u het paneel wilt gaan aansluiten voldoende overcapaciteit heeft voor het paneel dat in werkende staat ca. 1.000 Watt/ 4,4 Ampère aan extra belasting gaat geven.

stap 2

Maak de draden waarop u het paneel wilt gaan aansluiten stroomloos door de betreffende stroomkring in de centrale meterkast te onderbreken/uit te schakelen.

stap 3


Bepaal de plaats waar u het paneel wilt gaan monteren houdt er zoveel mogelijk rekening mee dat zowel de draad als de bestaande lasdoos met de stroomdraden achter het verdiepte vlak van het paneel liggen. Draden uit het zicht is uiteraard fraaier.



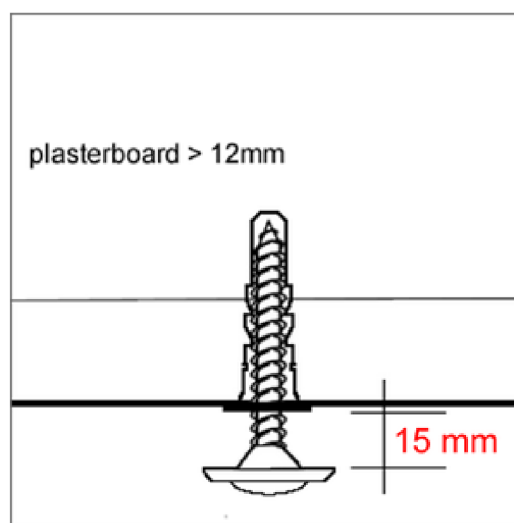
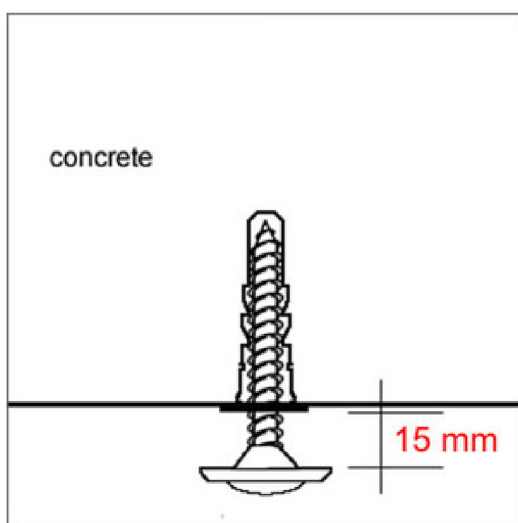
stap 4

Knip de boormal uit , maak wat gaten in het midden karton en ook waar de draden uit het plafond komen en plaats deze op de plek waar u het paneel wilt gaan plaatsen en fixeer de uitgeknipte boormal tijdelijk bijvoorbeeld met een paar stukjes ducktape via deze gaten aan het plafond zodat het plafond niet beschadigd (tape niet bijgeleverd)

stap 5

Boor nu door de op de mal aangegeven  de 4 gaten met een boor van \varnothing 8mm tot een diepte van 45mm in massief of \varnothing 7,5 mm door het plaatmateriaal. Plaats vervolgens de 4 meegeleverde pluggen in de gaten totdat deze met de kraag tegen het plafond stuiken.

Opmerking: de meegeleverde pluggen zijn voor de meeste steen/betonachtige- en gipsplaten materialen geschikt, bij twijfel vraag een specialist of neem contact met ons op. Bevestigt u in hout dan kunt u zonder pluggen monteren.



stap 6

Draai met de schroevendraaier de schroeven deels in de pluggen totdat deze met deze ca. 15 mm vrij van het plafond zijn. Draai in plaatmateriaal de schroef eerst strak tegen het plaatmateriaal en geef hem een paar slagen zodat de plug zich zet in het plaatmateriaal en draai hem dan ca.15mm terug.

stap 7

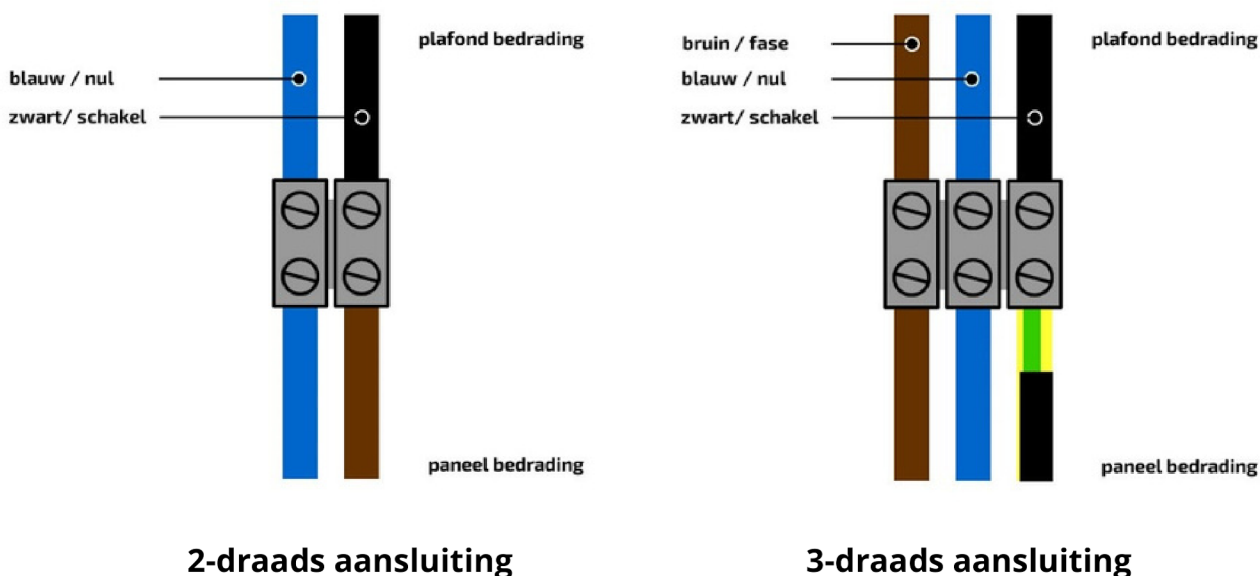
Het paneel heeft aan één van de twee korte zijden een indicatie LED die aangeeft of de verwarming actief is, zodat u altijd kunt zien of de verwarming AAN dan wel UIT staat.

TIP: kies bij voorkeur de plaats van de LED zo dat deze zichtbaar is vanaf de plaats waar u de wandschakelaar/thermostaat gaat plaatsen.

stap 8 **ADVIES VOER DEZE STAP MET 2 PERSONEN UIT !!!**

Verbindt nu de bedrading van het paneel met de bedrading vanuit het plafondpunt zoals onderstaand wordt weergegeven.

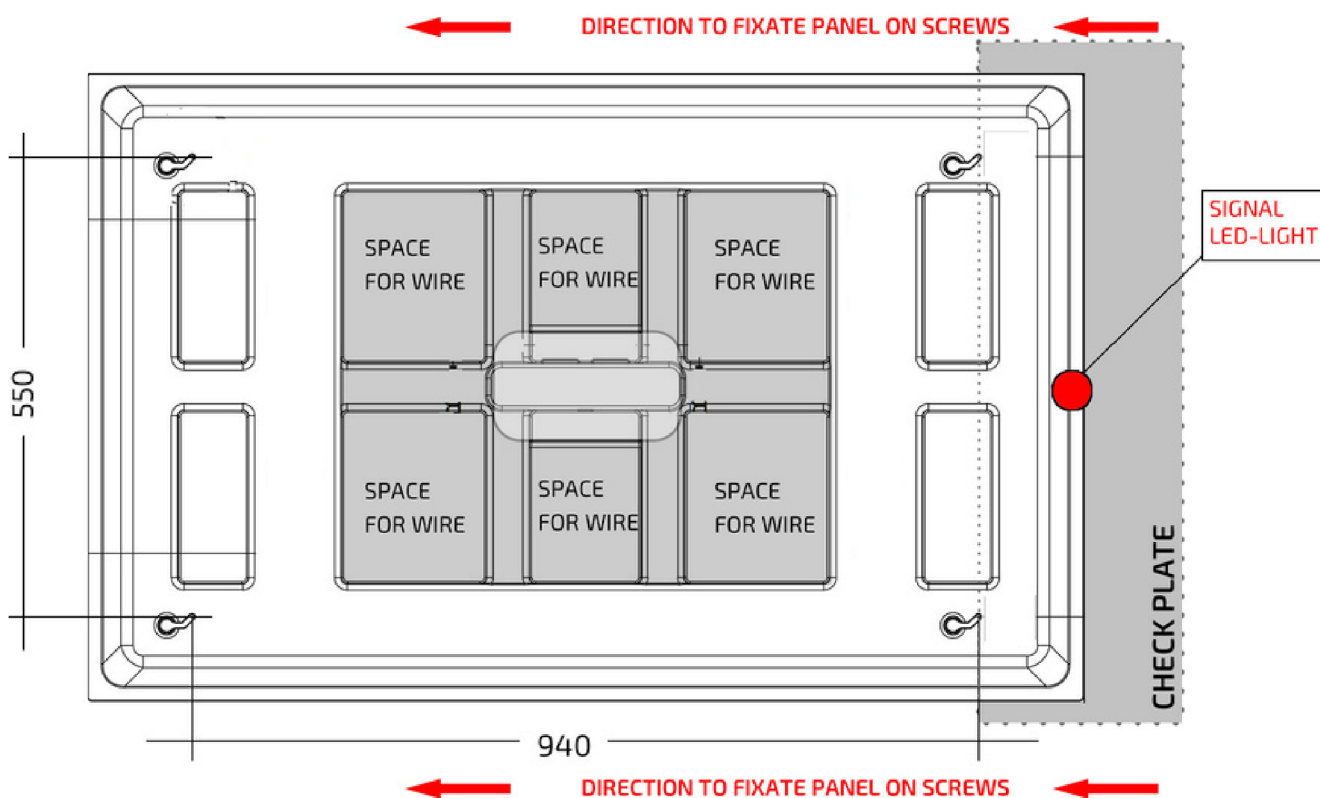
Opmerking : De groen-gele draad met het **zwarte hoesje** dient u in het geval van een "3-draadspaneel" te koppelen met de schakeldraad uit het plafond. Bij het 2-draadspaneel heeft deze draad geen functie.



Schuif nu gelijktijdig het paneel omhoog over de 4 uit het plafondstekende schroeven waarbij u ervoor zorgt dat de bekabeling zoveel mogelijk in het verlaagde deel aan de achterzijde van het paneel terecht komt. Vervolgens schuift u het paneel langs het plafond (ca. 30mm) tot dit niet verder gaat en laat het paneel zakken zodat het rust op de schroeven.

stap 9

Controleer, aan de LED- zijde met de bijgeleverde "controle plaat" of het paneel voldoende over de schroeven werd geschoven door de "controle plaat" tussen paneel en plafond te schuiven. Bij correcte montage wordt de markeringsstreep zichtbaar. Test ook of het paneel aan alle 4 schroeven hangt door de hoeken voorzichtig enigszins naar beneden te trekken.



stap 10

Stel het paneel in op het wattage van uw keuze met de schakelaar naast de signalled.



instellen verwarmingscapaciteit

- 2 vlammetjes > 650 Watt
- 3-vlammetjes > 950 Watt

stap 11

Verwijder de folie aan de onderzijde van het paneel.

stap 12

Zet nu de stroom weer op de draden aan het plafond.

Vervolgens plaatst u de batterijen in de kamerthermostaat en monteert u deze op een voor u prettige plaats in de ruimte (bij voorkeur met zicht op de verwarmingsindicatie LED op het paneel).

DE DRAADLOZE VERBINDING TUSSEN PANEEL EN THERMOSTAAT EN EVENTUELE LICHTSCHAKELAAR IS DOOR ONS IN DE FABRIEK AL GEMAAKT (dus het koppelen is niet meer nodig)

TESTEN VERBINDING

U test de werking van het paneel door nu de thermostaat op handmatig in te stellen (icoon met het handje even indrukken) en vervolgens de temperatuur met de pijltjes een paar graden boven de actuele temperatuur in te stellen dit bevestigen met de V. Op de thermostaat verschijnt nu naast het icoon van het handje een icoon met vlammetje. De rode LED op het paneel gaat branden ten teken dat de verwarming aanstaat.

HAAL DE THERMOSTAAT VAN DE HANDMATIGE STAND DOOR DE KNOP MET HET HANDJE WEER IN TE DRUKKEN HET ICOON VERDWIJNT (OOK HET VLAMMETJES ICOON VERDWIJNT EN DE RODE LED GAAT UIT.

Kijk voor een DUIDELIJKE handleiding voor het instellen van de thermostaat op de download pagina van <https://promths.eu>

montage / installatie handleiding Galaxy Maxi versie : V01
Copyright Promths Heating Solutions - www.promths.eu

montage / installatie handleiding Galaxy Maxi versie : V01
Copyright Promths Heating Solutions - www.promths.eu