



Bedankt voor uw aankoop van onze sensorprullenbak. Neem even de tijd om de volgende instructies te lezen voordat u het apparaat in gebruik neemt.

BELANGRIJKE VEILIGHEIDSINSTRUCTIES

Lees deze gebruiksaanwijzing zorgvuldig door voordat u het product gebruikt. Het bevat belangrijke informatie voor uw veiligheid en advies over bediening en onderhoud. Neem alle veiligheidsinstructies in acht om schade door onjuist gebruik te voorkomen! Bewaar deze handleiding voor toekomstig gebruik. Als dit product aan derden wordt doorgegeven, moet deze gebruiksaanwijzing erbij zitten.

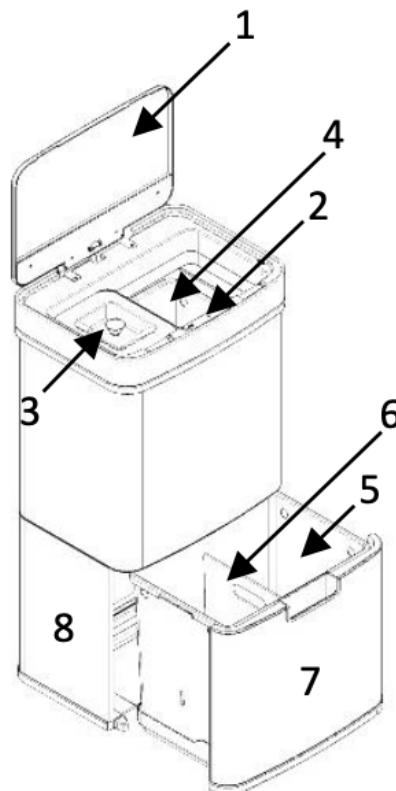
- Doe om hygiënische redenen altijd een afvalzak van geschikte grootte in de afvallemmer.
- Waarschuwing: Dit product bevat elektronische onderdelen in het deksel, dompel het deksel niet in water.
- Afvalzakken zijn geen speelgoed. Trek hem niet over je hoofd - verstikkingsgevaar.
- Bewaar de originele verpakking om het product op te bergen.
- Gebruik geen batterijen van verschillende types door elkaar; gebruik ook geen nieuwe batterijen met oude.
- Verwijder de batterijen uit de batterijhouder als u het apparaat langere tijd niet gebruikt.
- Lege batterijen moeten onmiddellijk uit de batterijhouder worden verwijderd om lekkage te voorkomen.
- Verwijder lekkende batterijen onmiddellijk uit de batterijhouder.
- Let op, batterijvloeistoffen zijn corrosief. Houd batterijen uit de buurt van vuur, omdat ze kunnen ontploffen of lekken.

PRODUCT DETAILS

Afmeting	Volume	Batterij
42x31,5x82,5cm	72L	6*LR06 AA (niet inbegrepen)
42x31,5x69cm	60L	6*LR06 AA (niet inbegrepen)

ONDERDELENLIJST

1. Deksel
2. Bedieningspaneel
A. Open
B. Dicht
3. Groentebak (alleen model 72L)
4. Zakhouder
5. Uitneembare bak
6. Uitneembare bak
7. Uitschuiflade
8. Behuizing

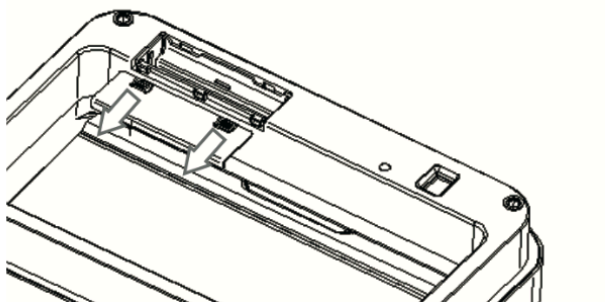


INSTRUCTIE

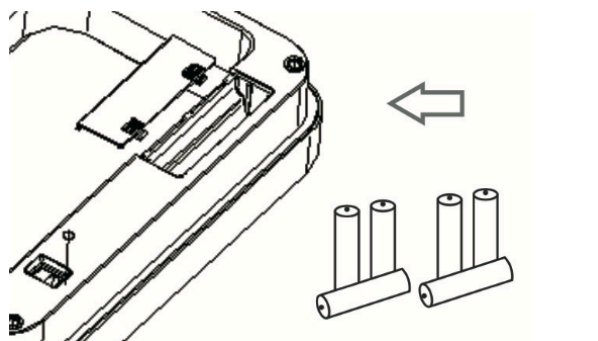
VUILNISZAK MONTEREN

Haal het deksel van de behuizing, neem de zakhouder uit de behuizing. Plaats een geschikte zak in de buizing en vouw het uiteinde terug rond de zakhouder. Plaats de zakhouder met zak terug in de behuizing. Plaats het deksel terug.

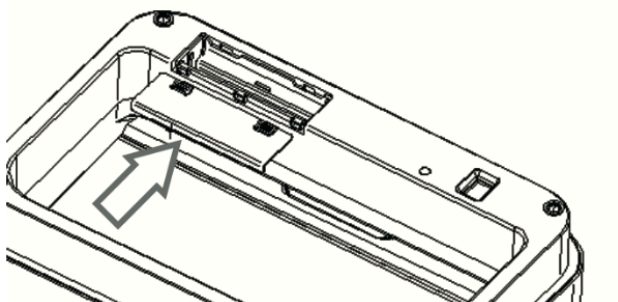
BATTERIJ INSTALLEREN



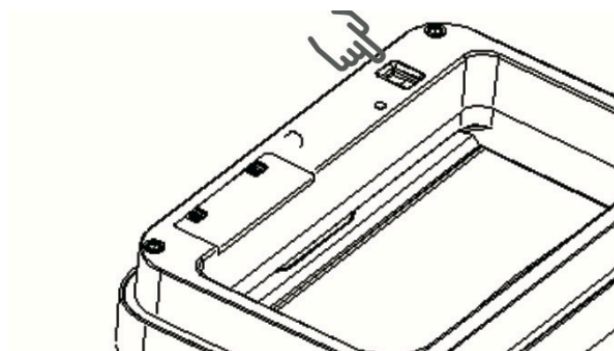
Verwijder het klepje van het batterij compartiment aan de onderkant van het deksel.



Plaats de batterijen volgens de aangegeven positie. Let op de juist zijde van de plus en min pool.



Plaats het klepje van het batterij compartiment terug de onderkant van het deksel.



Zet de aan/uit schakelaar op aan, plaats het Deksel terug op de behuizing.

GEBRUIK

Dit product gebruikt een infraroodsensor om het deksel te openen. Het inductiegebied bevindt zich ca 20cm boven het bedieningspaneel. Het deksel blijft gedurende 5 seconden open en sluit automatisch. Het is mogelijk om het deksel langdurig open te zetten door de klep met de "open" knop te openen. De klep gaat dan weer dicht middels de "close" knop.



Let op: Het deksel gaat automatisch open als een voorwerp zich binnen het sensorbereik van 30 cm (± 5 cm) boven het paneel bevindt.

REINIGING EN ONDERHOUD

- 2 jaar fabrieksgarantie.
- Om het product zo lang mogelijk met plezier te gebruiken, reinig je het met een mild schoon- maakmiddel. Laat het daarna goed drogen.
- Gebruik een droge doek om de bedieningsindicator van het deksel schoon te maken.
- Gebruik nooit reinigingsmiddelen op basis van oplosmiddelen.
- Gebruik ook geen alkalische of zure reinigingsmiddelen of stoomstralers om het product schoon te maken.
- Houd de gebruiksomgeving zo droog mogelijk omdat het elektronische accessoires bevat die water of regen moeten vermijden.
- Schakel de stroomtoevoer uit voordat u de vuilnisbak schoonmaakt.
- Als u de polariteit van de batterijen verkeerd installeert, zal het product niet werken. Het kan 3-6 maanden blijven werken (20 keer per dag aan/uit) bij gebruik van hoogwaardige alkaline- batterijen.
- Vervang of verwijder de batterijen op tijd of als deze lange tijd niet gebruikt zijn, om te voorkomen dat lekkende batterijen de accessoires van producten beschadigen.
- Afvalbatterijen moeten volgens de plaatselijke voorschriften worden verwerkt.

STORING/OPLOSSING

Storing	Oplossing
Als het deksel niet goed geopend kan worden	<ul style="list-style-type: none">• Controleer of de batterij goed volgens de polariteit is geplaatst en of de veer goed contact maakt.• Controleer of er spanning op het deksel staat.• Probeer het opnieuw na 10 seconden.• Reset het deksel door <i>aan</i> en <i>uit</i> knop 5 seconde tegelijk in te drukken
Als het deksel niet goed gesloten kan worden	<ul style="list-style-type: none">• Controleer of er barrières zijn in het inductiegebied.• Als het circuit vochtig is, laad het dan niet op met elektriciteit, zet het op een geventileerde plaats te drogen en probeer het opnieuw.
Als het deksel langzaam opengaat	<ul style="list-style-type: none">• Controleer of het vermogen te laag is en plaats dan een nieuwe batterij.

Let op: Als alle bovenstaande methodes niet werken, neem dan contact op met de leverancier.

AFVOER



Afgedankte elektrische apparaten zijn recyclebaar en mogen niet bij het huisvuil! Help ons actief hulpbronnen te sparen en het milieu te beschermen door dit apparaat in te leveren bij de inzamelcentra.



Doe uw gebruikte batterijen, nikkel-metaalhydride, oplaadbare, ronde cellen of startbatterijen niet bij het huisvuil. Breng ze naar een geschikte inzamelplaats.



Merci d'avoir acheté notre poubelle à capteur. Veuillez prendre un moment pour lire les instructions suivantes avant d'utiliser l'appareil.

CONSIGNES DE SÉCURITÉ IMPORTANTES

Lisez attentivement ces instructions d'utilisation avant d'utiliser le produit. Il contient des informations importantes pour votre sécurité et des conseils sur le fonctionnement et l'entretien. Respectez toutes les consignes de sécurité pour éviter tout dommage dû à une utilisation incorrecte ! S'il vous plaît garder ce manuel pour référence future. Si ce produit est transmis à des tiers, ces instructions d'utilisation doivent être incluses.

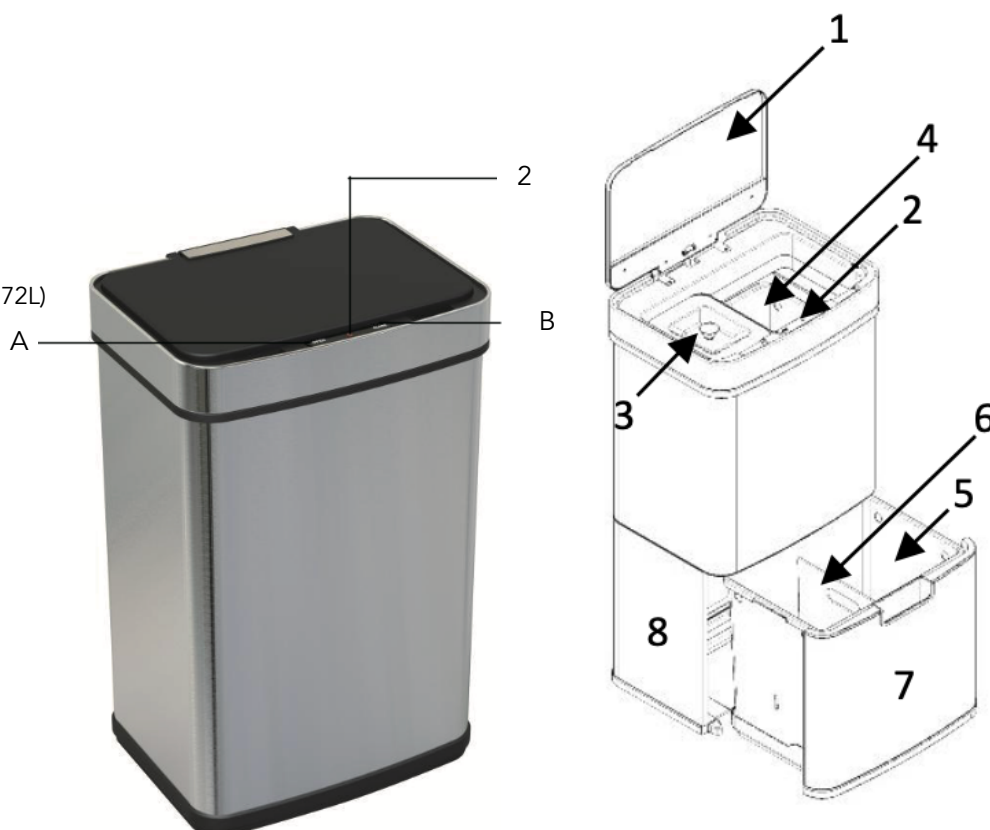
- Pour des raisons d'hygiène, placez toujours un sac poubelle de taille appropriée dans la poubelle.
- Attention : Ce produit contient des composants électroniques à l'intérieur du couvercle, ne plongez pas le couvercle dans l'eau.
- Les sacs à déchets ne sont pas des jouets. Ne le passez pas par-dessus votre tête - risque d'étouffement.
- Conserver l'emballage d'origine pour le stockage du produit.
- Ne mélangez pas des piles de différents types ; N'utilisez pas non plus de piles neuves avec des piles anciennes.
- Retirez les piles du support de piles si vous n'utilisez pas l'appareil pendant une longue période.
- Les piles vides doivent être retirées immédiatement du support de pile pour éviter toute fuite.
- Retirez immédiatement les piles qui fuient du support de piles.
- Attention, les liquides des batteries sont corrosifs. Gardez les piles à l'écart du feu car elles pourraient exploser ou fuir.

DÉTAILS DU PRODUIT

Taille	Volume	Batterie
42x31,5x82,5cm	72L	6*LR06 AA (non inclus)
42x31,5x69cm	60L	6*LR06 AA (non inclus)

LISTE DES PIÈCES

1. Couvercle
2. Panneau de commande
A. Ouvert
B. Fermer
3. Conteneur à légumes (Modèle 72L)
4. Support de sac poubelle
5. Poubelle amovible
6. Poubelle amovible
7. Tiroir coulissant
8. Boîtier de poubelle

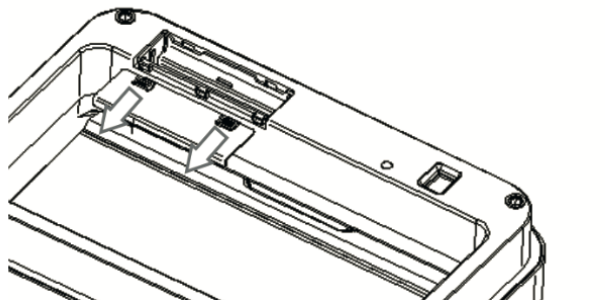


INSTRUCTION

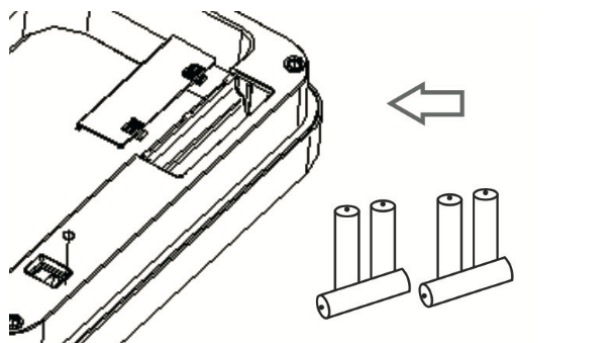
INSTALLATION DU SAC À ORDURES

Retirez le couvercle du boîtier, retirez le support de sac du boîtier. Placez un sac approprié dans le tube et repliez l'extrémité autour du support du sac. Remettez le support de sac avec le sac dans le boîtier. Remplacez le couvercle.

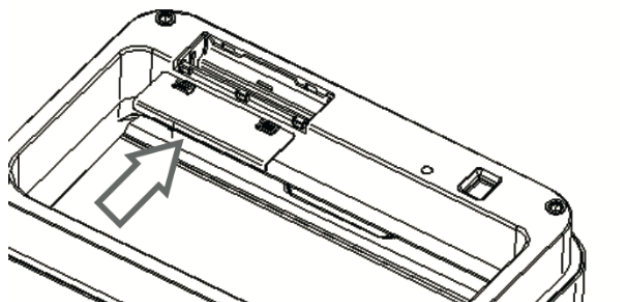
INSTALLER LA BATTERIE



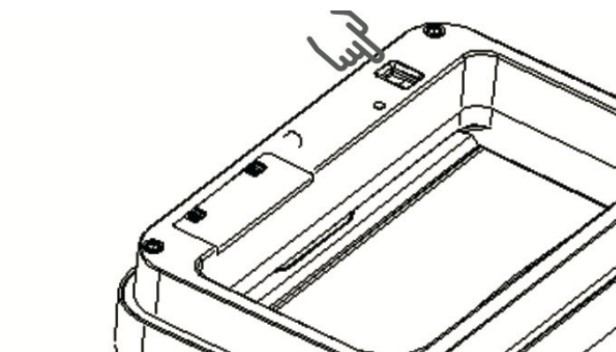
Retirez le couvercle du compartiment à piles au bas du couvercle.



Insérez les piles selon la position indiquée. Position ein. Faites attention au bon côté des pôles.



Remettez le couvercle du compartiment à piles au bas du couvercle.



Allumez l'interrupteur marche/arrêt, remettez le couvercle sur le boîtier.

USAGE

Ce produit utilise un capteur infrarouge pour ouvrir le couvercle. La zone d'induction est située à environ 20 cm au-dessus du panneau de commande. Le couvercle reste ouvert pendant 5 secondes et se ferme automatiquement. Il est possible d'ouvrir le couvercle longuement en ouvrant le rabat avec le bouton « open ». La vanne se referme ensuite à l'aide du bouton « fermer ».



Remarque : Le couvercle s'ouvre automatiquement lorsqu'un objet se trouve dans la plage du capteur de 30 cm (\pm 5 cm) au-dessus du panneau.

NETTOYAGE ET ENTRETIEN

- Garantie constructeur 2 ans.
- Pour profiter le plus longtemps possible du produit, nettoyez-le avec un produit nettoyant doux. Laissez-le ensuite sécher complètement.
- Utilisez un chiffon sec pour nettoyer l'indicateur de fonctionnement du couvercle.
- N'utilisez jamais de nettoyeurs à base de solvants.
- N'utilisez pas de produits de nettoyage alcalins ou acides ni de jets de vapeur pour nettoyer le produit.
- Gardez l'environnement d'exploitation aussi sec que possible car il contient des accessoires électroniques qui doivent éviter l'eau ou la pluie.
- Coupez l'alimentation électrique avant de nettoyer la poubelle.
- Si vous installez la polarité de la batterie de manière incorrecte, le produit ne fonctionnera pas. Il peut continuer à fonctionner pendant 3 à 6 mois (marche/arrêt 20 fois par jour) en utilisant des piles alcalines de haute qualité.
- Remplacez ou retirez les piles à temps ou si elles n'ont pas été utilisées depuis longtemps, pour éviter que les piles qui fuient n'endommagent les accessoires des produits.
- Les piles usagées doivent être éliminées conformément aux réglementations locales.

PANNE/SOLUTION

Mauvais fonctionnement	Solution
Si le couvercle ne peut pas être ouvert correctement	<ul style="list-style-type: none">• Vérifiez que la batterie est insérée correctement selon la polarité et que le ressort fait un bon contact.• Vérifiez s'il y a une tension sur le couvercle.• Réessayez après 10 secondes.• Réinitialisez le couvercle en appuyant simultanément sur les boutons marche et arrêt pendant 5 secondes.
Si le couvercle ne peut pas être fermé correctement	<ul style="list-style-type: none">• Vérifiez s'il y a des barrières dans la zone d'induction.• Si le circuit est humide, ne le chargez pas avec de l'électricité, placez-le dans un endroit aéré pour qu'il sèche et réessayez.
Quand le couvercle s'ouvre lentement	<ul style="list-style-type: none">• Vérifiez si la puissance est trop faible, puis insérez une nouvelle batterie.

Remarque : Si toutes les méthodes ci-dessus ne fonctionnent pas, veuillez contacter le fournisseur.

ÉLIMINATION



Les appareils électriques mis au rebut sont recyclables et ne doivent pas être jetés avec les ordures ménagères ! Aidez-nous à économiser activement les ressources et à protéger l'environnement en remettant cet appareil aux centres de collecte.



Ne jetez pas vos piles usagées, nickel-hydrure métallique, piles rondes rechargeables ou batteries de démarrage avec les ordures ménagères. Amenez-les dans un point de collecte adapté.



Thank you for purchasing our sensor waste bin. Please take a moment to read the following instructions before using the device.

IMPORTANT SAFETY INSTRUCTIONS

Read these instructions for use carefully before using the product. It contains important information for your safety and advice on operation and maintenance. Observe all safety instructions to prevent damage due to incorrect use! Please keep this manual for future reference. If this product is passed on to third parties, these instructions for use must be included.

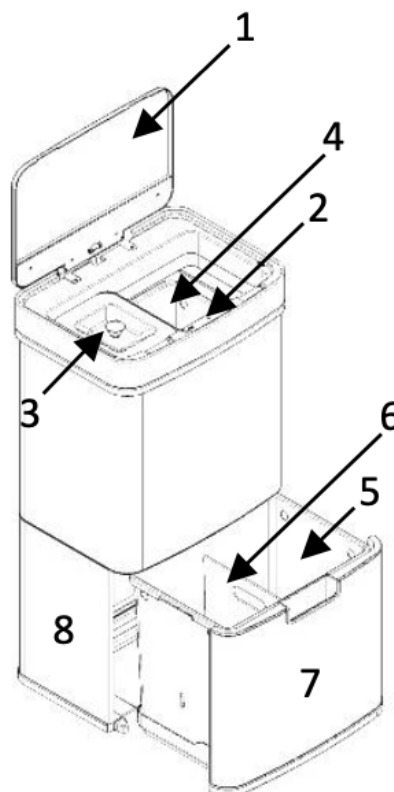
- For hygienic reasons, always place a suitable size waste bag in the waste bin.
- Warning: This product contains electronic parts inside the lid, do not immerse the lid in water.
- Waste bags are not toys. Do not pull it over your head - choking hazard.
- Keep the original packaging for storage of the product.
- Do not mix batteries of different types; Also, do not use new batteries with old ones.
- Remove the batteries from the battery holder if you will not use the device for a long time.
- Empty batteries must be removed from the battery holder immediately to prevent leakage.
- Remove leaking batteries from the battery holder immediately.
- Please note, battery fluids are corrosive. Keep batteries away from fire as they may explode or leak.

PRODUCT DETAILS

Dimension	Volume	Battery
42x31,5x82,5cm	72L	6*LR06 AA (not included)
42x31,5x69cm	60L	6*LR06 AA (not included)

PARTSLIST

1. Cover
2. Control panel
 - A. Open
 - B. Close
3. Vegetable container (model 72L)
4. Bagholder
5. Removable container
6. Removable container
7. Pullout drawer
8. Housing

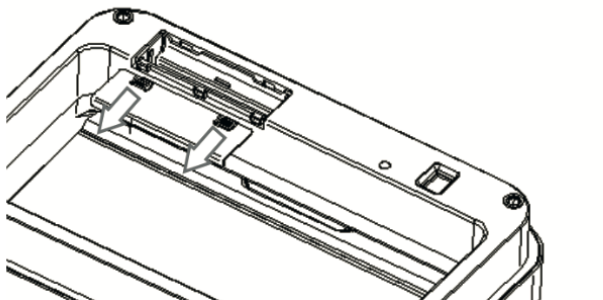


INSTRUCTION

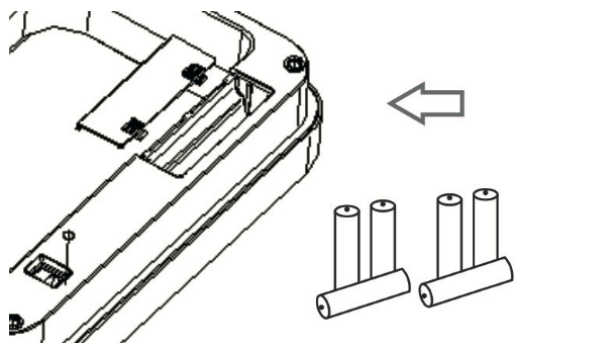
MOUNTING GARBAGE BAG

Remove the lid from the housing, remove the bag holder from the housing. Place a suitable bag into the tube and fold the end back around the bag holder. Place the bag holder with bag back into the housing. Replace the lid.

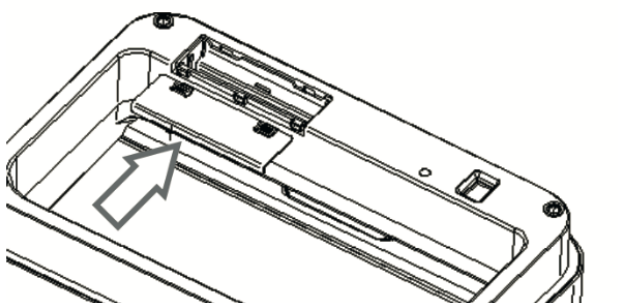
INSTALL BATTERY



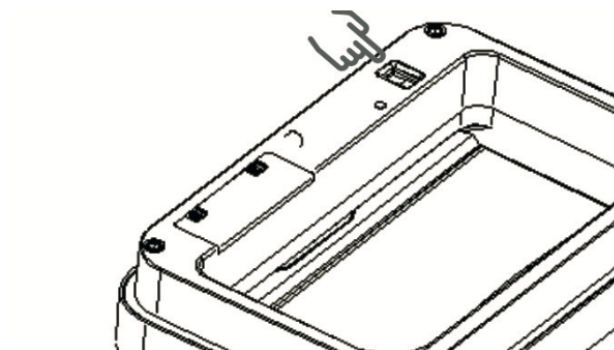
Remove the battery compartment cover at the bottom of the lid.



Insert the batteries according to the indicated position. Pay attention to the correct side of the plus and minus pole.



Place the battery compartment cover back on the bottom of the lid.



Turn the on/off switch to on, place the lid back on the housing.

USAGE

This product uses an infrared sensor to open the lid. The induction area is located approximately 20cm above the control panel. The lid remains open for 5 seconds and closes automatically. It is possible to open the lid for a long time by opening the flap with the "open" button. The valve then closes again using the "close" button.



Note: The lid opens automatically when an object is within the sensor range of 30 cm (± 5 cm) above the panel.

CLEANING AND MAINTENANCE

- 2 year manufacturer's warranty.
- To enjoy using the product for as long as possible, clean it with a mild cleaning agent. Then let it dry thoroughly.
- Use a dry cloth to clean the lid operation indicator.
- Never use solvent-based cleaners.
- Do not use alkaline or acidic cleaning agents or steam jets to clean the product.
- Keep the operating environment as dry as possible because it contains electronic accessories that should avoid water or rain.
- Turn off the power supply before cleaning the dustbin.
- If you install the battery polarity incorrectly, the product will not work. It can keep working for 3-6 months (20 times per day on/off) when using high quality alkaline batteries.
- Replace or remove the batteries in time or if they have not been used for a long time, to prevent leaking batteries from damaging the accessories of products.
- Waste batteries must be disposed of according to local regulations.

FAILURE/SOLUTION

Malfunction	Solution
If the lid cannot be opened properly	<ul style="list-style-type: none"> • Check that the battery is inserted correctly according to the polarity and that the spring is making good contact. • Check whether there is tension on the lid. • Try again after 10 seconds. • Reset the lid by pressing the on and off buttons simultaneously for 5 seconds.
If the lid cannot be closed properly	<ul style="list-style-type: none"> • Check for barriers in the induction area. • If the circuit is damp, do not charge it with electricity, put it in a ventilated place to dry and try again.
If the lid opens slowly	<ul style="list-style-type: none"> • Check if the power is too low and then insert a new battery..

Note: If all the above methods do not work, please contact the supplier.

DISPOSAL



Discarded electrical appliances are recyclable and should not be thrown into the household waste! Help us actively save resources and protect the environment by handing this device over to collection centers.



Do not throw your used batteries, nickel-metal hydride, rechargeable round cells or starter batteries into the household waste. Take them to a suitable collection point.



Vielen Dank, dass Sie sich für unseren Sensor-Abfallbehälter entschieden haben. Bitte nehmen Sie sich einen Moment Zeit, um die folgenden Anweisungen zu lesen, bevor Sie das Gerät verwenden.

WICHTIGE SICHERHEITSANWEISUNGEN

Lesen Sie diese Gebrauchsanweisung sorgfältig durch, bevor Sie das Produkt verwenden. Es enthält wichtige Informationen zu Ihrer Sicherheit sowie Hinweise zu Betrieb und Wartung. Beachten Sie alle Sicherheitshinweise, um Schäden durch unsachgemäßen Gebrauch zu vermeiden! Bitte bewahren Sie dieses Handbuch zum späteren Nachschlagen auf. Bei Weitergabe dieses Produktes an Dritte ist diese Gebrauchsanweisung unbedingt mitzugeben.

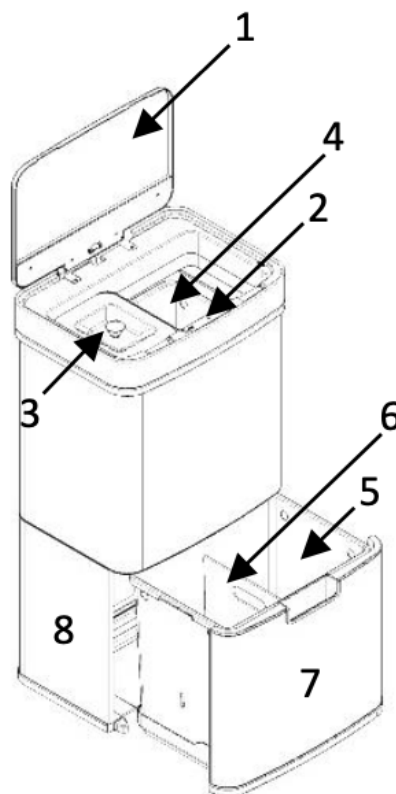
- Legen Sie aus hygienischen Gründen immer einen Abfallbeutel geeigneter Größe in den Abfallbehälter.
- Warnung: Dieses Produkt enthält elektronische Teile im Deckel. Tauchen Sie den Deckel nicht in Wasser.
- Abfallbeutel sind kein Spielzeug. Ziehen Sie es nicht über den Kopf – Erstickungsgefahr.
- Bewahren Sie die Originalverpackung für die Lagerung des Produkts auf.
- Mischen Sie keine Batterien unterschiedlichen Typs; Benutzen Sie außerdem keine neuen Batterien mit alten.
- Nehmen Sie die Batterien aus dem Batteriehalter, wenn Sie das Gerät längere Zeit nicht benutzen.
- Leere Batterien müssen sofort aus dem Batteriehalter entfernt werden, um ein Auslaufen zu verhindern.
- Entfernen Sie ausgelaufene Batterien sofort aus dem Batteriehalter.
- Bitte beachten Sie, dass Batterieflüssigkeiten ätzend sind. Halten Sie Batterien von Feuer fern, da sie explodieren oder auslaufen könnten.

PRODUKT DETAILS

Größe	Volumen	Batterie
42x31,5x82,5cm	72L	6*LR06 AA (nicht im Lieferumfang enthalten)
42x31,5x69cm	60L	6*LR06 AA (nicht im Lieferumfang enthalten)

LISTE DER EINZELTEILE

1. Deckel
2. Bedienfeld
 - A. Öffnen
 - B. Schließen
3. Gemüsebehälter (Modell 72L)
4. Abfallbeutelhalter
5. Herausnehmbares Fach
6. Herausnehmbares Fach
7. Ausziehbare Schublade
8. Gehäuse

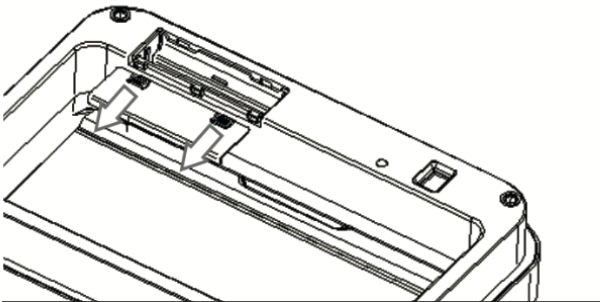


ANWEISUNG

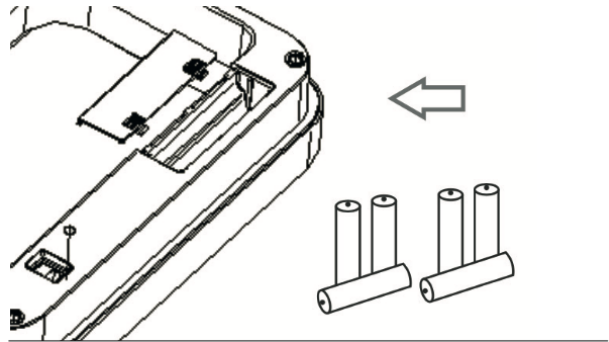
INSTALLIEREN DES MÜLLSACKS

Nehmen Sie den Deckel vom Gehäuse ab, entfernen Sie den Beutelhalter vom Gehäuse. Legen Sie einen geeigneten Beutel in das Rohr und falten Sie das Ende um den Beutelhalter zurück. Setzen Sie den Beutelhalter mit Beutel wieder in das Gehäuse ein. Setzen Sie den Deckel wieder auf.

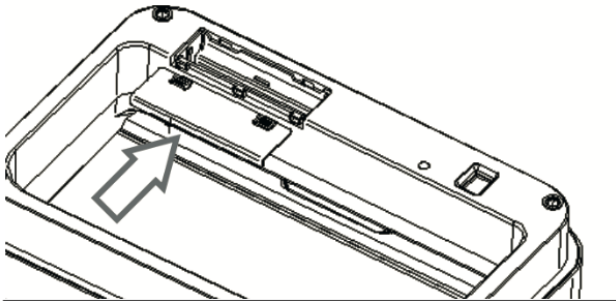
BATTERIE INSTALLIEREN



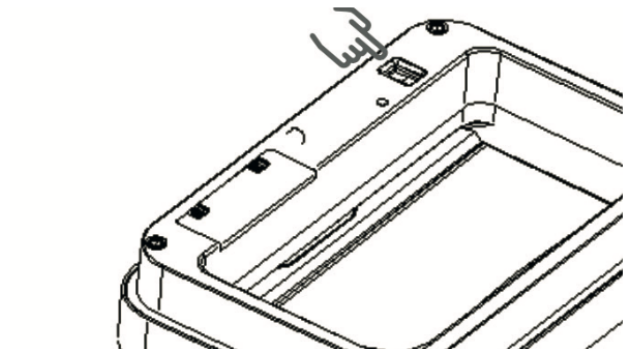
Entfernen Sie die Batteriefachabdeckung unten am Deckel.



Legen Sie die Batterien entsprechend der angegebenen Position ein. Achten Sie auf die richtige Seite von Plus- und Minuspol



Setzen Sie den Batteriefachdeckel wieder auf die Unterseite des Deckels.



Schalten Sie den Ein-/Ausschalter ein und setzen Sie, den Deckel wieder auf das Gehäuse.

VERWENDUNG

Dieses Produkt verwendet einen Infrarotsensor zum Öffnen des Deckels. Der Induktionsbereich befindet sich ca. 20 cm über dem Bedienfeld. Der Deckel bleibt 5 Sekunden lang geöffnet und schließt automatisch. Durch Öffnen der Klappe mit der „Open“-Taste ist ein längeres Öffnen des Deckels möglich. Anschließend schließt das Ventil mit der „Schließen“-Taste wieder.



Hinweis: Der Deckel öffnet sich automatisch, wenn sich ein Objekt im Sensorbereich von 30 cm (± 5 cm) über dem Panel befindet.

REINIGUNG UND INSTANDHALTUNG

- 2 Jahre Herstellergarantie.
- Um möglichst lange Freude an dem Produkt zu haben, reinigen Sie es mit einem milden Reinigungsmittel. Anschließend gründlich trocknen lassen.
- Reinigen Sie die Deckelbetriebsanzeige mit einem trockenen Tuch.
- Verwenden Sie niemals lösungsmittelhaltige Reiniger.
- Verwenden Sie zur Reinigung des Produkts keine alkalischen oder säurehaltigen Reinigungsmittel oder Dampfstrahler.
- Halten Sie die Betriebsumgebung so trocken wie möglich, da sich darin elektronisches Zubehör befindet, das weder Wasser noch Regen enthalten sollte.
- Schalten Sie die Stromversorgung aus, bevor Sie den Mülleimer reinigen.
- Wenn Sie die Batterie mit der falschen Polarität einsetzen, funktioniert das Produkt nicht. Bei Verwendung hochwertiger Alkalibatterien kann es 3–6 Monate lang funktionieren (20 Mal pro Tag ein/aus).
- Ersetzen oder entfernen Sie die Batterien rechtzeitig oder wenn sie längere Zeit nicht verwendet wurden, um zu verhindern, dass auslaufende Batterien das Zubehör der Produkte beschädigen.
- Altbatterien müssen gemäß den örtlichen Vorschriften entsorgt werden.

FEHLER/LÖSUNG

Fehlfunktion	Lösung
Wenn sich der Deckel nicht richtig öffnen lässt	<ul style="list-style-type: none">• Überprüfen Sie, ob die Batterie richtig gepolt eingelegt ist und die Feder guten Kontakt hat.• Prüfen Sie, ob Spannung am Deckel vorhanden ist.• Versuchen Sie es nach 10 Sekunden erneut.• Setzen Sie den Deckel zurück, indem Sie die Ein- und Aus-Tasten gleichzeitig 5 Sekunden lang drücken.
Wenn der Deckel nicht richtig geschlossen werden kann	<ul style="list-style-type: none">• Überprüfen Sie den Induktionsbereich auf Hindernisse.• Wenn der Stromkreis feucht ist, laden Sie ihn nicht mit Strom auf, legen Sie ihn zum Trocknen an einen belüfteten Ort und versuchen Sie es erneut.
Wenn sich der Deckel langsam öffnet	<ul style="list-style-type: none">• Prüfen Sie, ob die Leistung zu niedrig ist, und legen Sie dann eine neue Batterie ein.

Hinweis: Wenn alle oben genannten Methoden nicht funktionieren, wenden Sie sich bitte an den Lieferanten.

ENTSORGUNG



Ausrangierte Elektrogeräte sind recycelbar und gehören nicht in den Hausmüll! Helfen Sie uns, aktiv Ressourcen zu sparen und die Umwelt zu schonen, indem Sie dieses Gerät bei Sammelstellen abgeben.



Werfen Sie Ihre verbrauchten Batterien, Nickel-Metallhydrid-Akkus, wiederaufladbaren Rundzellen oder Starterbatterien nicht in den Hausmüll. Bringen Sie sie zu einer geeigneten Sammelstelle.