



FILTERS

Voor de beste productervaring raden wij aan alleen de originele filters van TrevoPet® te gebruiken.

Om het drinkwater gezond te houden moet het filter om de 2-4 weken worden vervangen.

Scan met de camera van je smartphone onderstaande QR-code en wordt omgeleid naar de originele filters.



DRINKFONTEIN



Handleiding

Bedankt voor het aanschaffen van de drinkfontein van TrevoPet®. Lees deze gebruiksaanwijzing door voor gebruik, om schade aan uw fontein te voorkomen.

■ SPECIFICATIES



Adapter
Output voltage: 5V
Energieverbruik: 2W

Gewicht: 0.9KG
Kabel lengte: 1.5M
Productcapaciteit: 2.5L

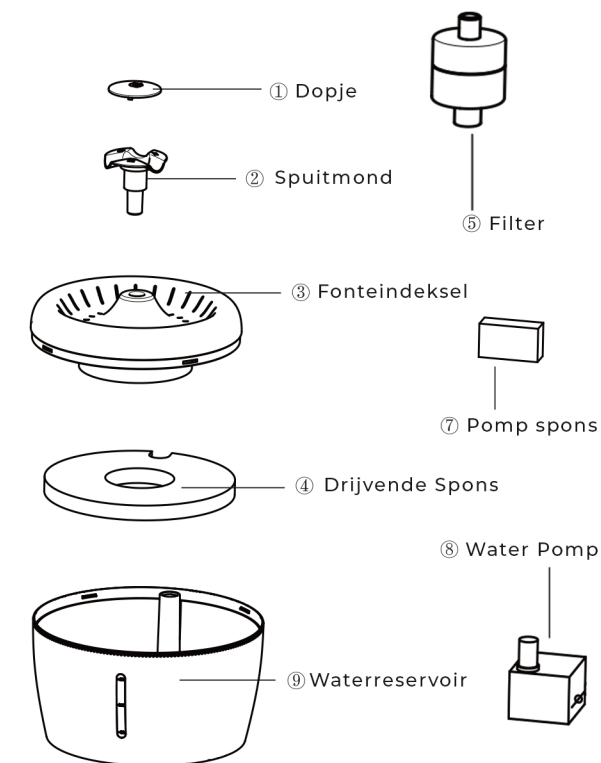
■ INHOUD

- 1x Smitmond
- 1x Fonteindeksel
- 1x Filter
- 1x Waterreservoir
- 1x Water Pomp
- 1x Drijvende Spons
- 1x Pomp Spons
- 1x Handleiding
- 1x Adapter + Kabel

■ BELANGRIJK

- Alleen voor binnenhuis gebruik!
- Haal altijd de adapter uit het stopcontact voor u begint met het schoonmaken van de fontein.
- Laat uw huisdieren niet op het netsnoer kauwen.
- Gebruik alleen leidingwater voor het schoonmaken van de fontein.
- De pomp kan beschadigen/zoemen indien deze niet volledig onder water staat. Controleer dus regelmatig het waterniveau.

■ ONDERDELEN



正反封面

■ VEELGESTELDE VRAGEN

Hoe vaak moet ik het filter vervangen?

Het filter moet om de 2 tot 4 weken worden vervangen, afhankelijk van het aantal huisdieren en hoe vaak de fontein wordt gebruikt.

Indien het filter niet tijdig wordt vervangen zal het water besmet raken met een hoog gehalte aan bacteriën, Scan de QR-code op de achterkant voor de aanschaf van de originele filters.



Waarom vind ik zwarte/gele deeltjes in de fontein?

Het komt vaak voor dat er wat resterend houtskool of geelkleurig natuurlijk filtermateriaal uit het filter komt. Dit is normaal en niet schadelijk aan je huisdieren. Om dit te voorkomen kan je de filter eerst even met koud water doorspoelen.

Hoe moet ik de fontein schoonmaken?

De fontein moet minimaal iedere 2-3 weken worden schoongemaakt, het liefst iedere week. Gebruik hiervoor gewoon leidingwater. Geen zeep, alcohol of andere schoonmaakmiddelen!

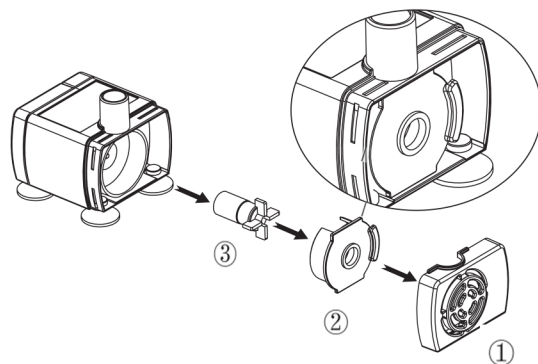
Wat is het stroomverbruik van de fontein?

Door de zeer zuinige waterpomp en adapter verbruikt de fontein slechts 2.0 Watt (50Hz). Dit komt neer op ongeveer 1.5kWh per maand.

■ POMP ONDERHOUD

Het onderhouden en schoonmaken van de waterpomp is erg belangrijk. Het zal de levensduur van de waterpomp verlengen. Reinig de pomp iedere 2 weken of wanneer de waterstroom verminderd.

1. Open de pompdeksel (rooster).
2. Druk de knop in de onderkant van het motordeksel en verwijder het motordeksel.
3. Verwijder de motor en reinig alle onderdelen met warm water.

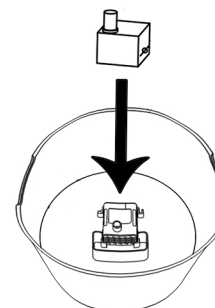


■ FONTEIN ONDERHOUD

- Gebruik alleen leidingwater, geen schoonmaakmiddel
- Haal altijd de adapter uit het stopcontact voor u begint met het schoonmaken van de fontein.

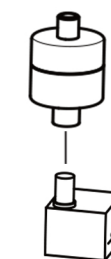
■ SNELSTARTGIDS (1)

1. Plaats de waterpomp in de daarvoor aangewezen plek, met de zuignopjes tegen de bodem.



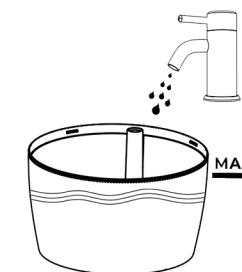
2. Plaats het tussenstukje op de waterpomp en plaats hier het filter bovenop.

LET OP: Spoel de filter eerst door met water, het natuurlijke filtermateriaal kan de eerste keer voor geel water zorgen, dit is volkomen normaal.

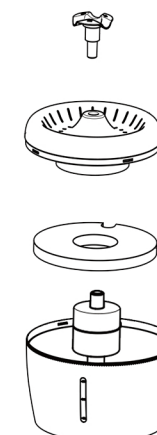


■ SNELSTARTGIDS (2)

3. Vul het waterreservoir tot de streep met water, overschrijd de maximale waterlijn niet. Als de pomp een zoemend geluid maakt, zit er te weinig water in.



4. Plaats de drijvende spons over het filter, en plaats vervolgens de fonteindeksel hierbovenop. Zorg ervoor dat de fonteindeksel aangesloten wordt op de uitlaat van de waterpomp.



Sluit vervolgens de adapter en de stekker aan op een stopcontact.