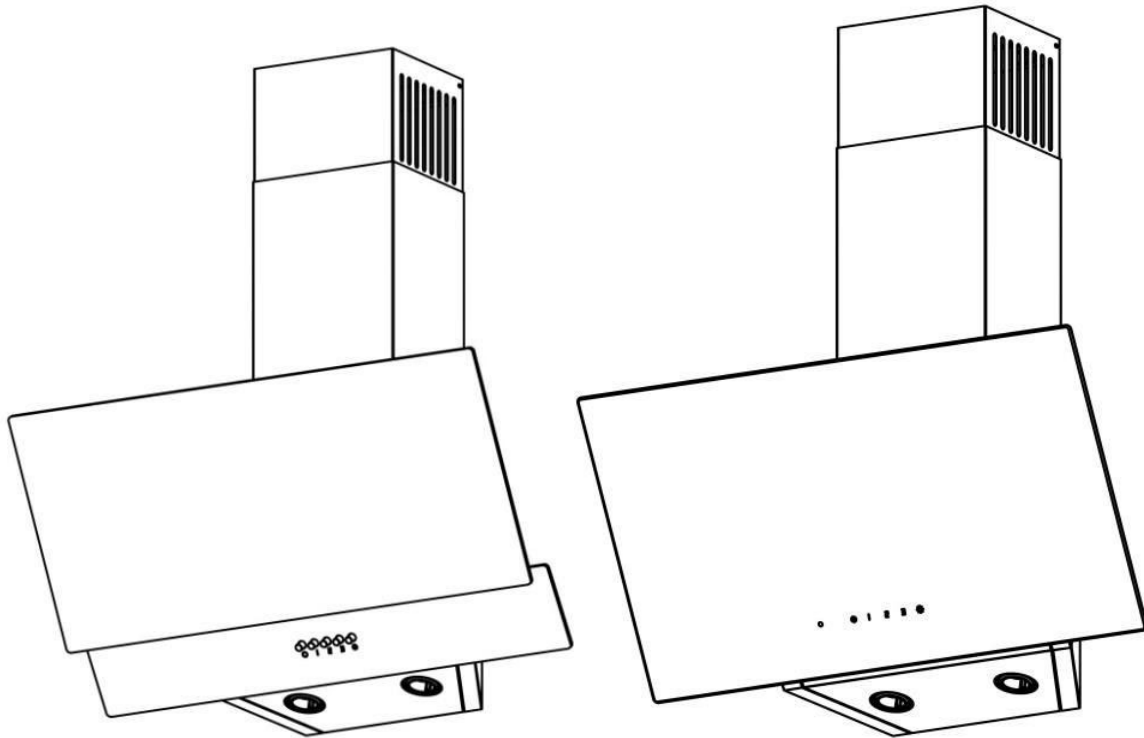


Handleiding Afzuigkap



Let op! Lees eerst de gebruikershandleiding a.u.b.!

Algemeen

De inhoud van dit boekje grondig doorlezen, daar het belangrijke informatie bevat voor veilige installatie, gebruik en onderhoud. Het boekje bewaren voor eventuele verdere raadplegingen. Vergeet u niet het boekje af te geven als u deze afzuigkap overhandigd aan een ander. De fabrikant aanvaardt geen aansprakelijkheid voor mogelijke storingen, schade of brand veroorzaakt door niet opvolgen van de instructies in deze handleiding.


Voor al uw vragen kunt u terecht bij onze geautoriseerde technische service.

Deze handleiding zal u helpen het product correct en veilig te gebruiken;

- Lees de gebruikershandleiding alvorens u het product installeert en bedient.
- Volg de veiligheidsinstructies!
- Bewaar de handleiding op een gemakkelijk toegankelijke plaats, voor het geval dat u deze later misschien nodig zult hebben.
- Lees ook de andere documentatie die bij het product is geleverd.

Deze handleiding kan ook gelden voor andere modellen.

Er kunnen wel fabrikant gerelateerde verschillen zijn tussen de modellen, maar de reinigings- en onderhouds omstandigheden blijven hetzelfde.

 : algemeen
waarschuwing

 : Brand
waarschuwing

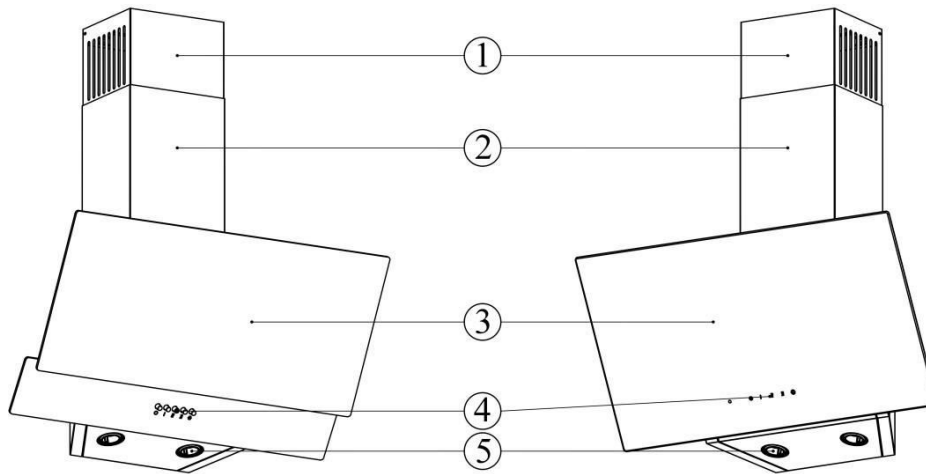
 : Stroom
waarschuwing

INHOUD

| | |
|---|----|
| Technische gegevens van het apparaat | 5 |
| Waarschuwing- en veiligheidsmaatregelen | 7 |
| MONTAGE en accessoires | 11 |
| Monteer de kap | 12 |
| Afzuigkap inschakelen en gebruiken | 17 |
| Reiniging en onderhoud | 21 |
| Service, reserveonderdelen en garantie | 23 |

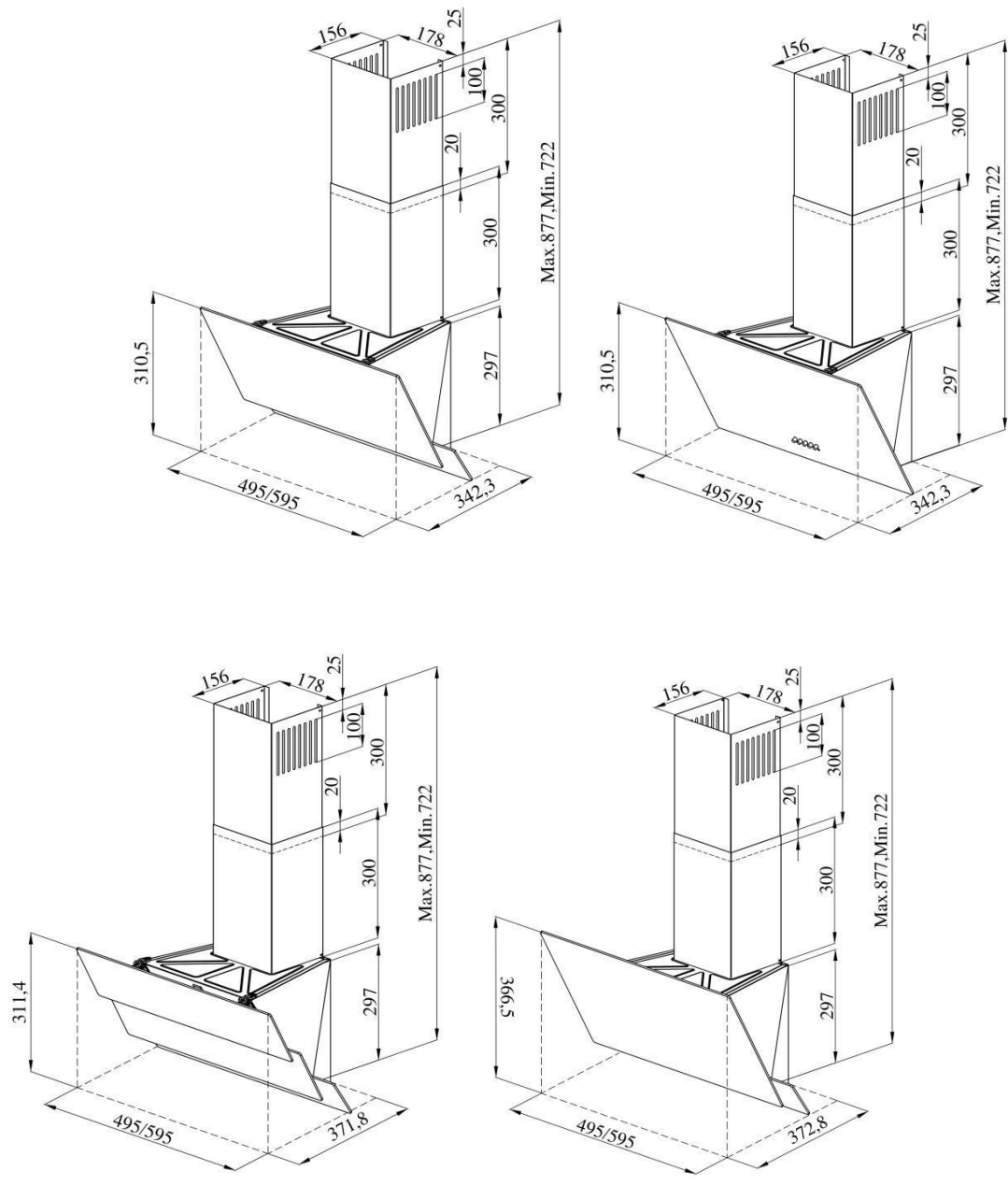
Technische Eigenschappen van het Apparaat

Algemeen Vooruitzicht



(Figuur 1)

1. In hoogte verstelbare binnen schoorsteen
2. Vaste buitenste schoorsteen
3. Glazen afdekking
4. Bedieningspaneel
5. Verlichting



(Figuur 2)

Technische Eigenschappen

| | |
|----------------------------------|--------------------|
| Spanning & Frequentie | 220-240Vac 50Hz |
| Totaal productievermogen | Min 2W- Maks. 102W |
| Motorvermogen | 100W |
| Lampvermogen | 2 x 1W |
| Controlepaneel | 3 Hiz Kademeli |
| Diameter luchtinlaat aansluiting | 120 mm |
| Product breedte | 495-595 mm |
| Product diepte | 344-373 mm |
| Product hoogte | 597mm - 877 mm |

Waarschuwing en Veiligheidsvoorschriften



Dit product is voor thuisgebruik en als luchtuitlaat of filtermodel ontworpen. Het is niet ontworpen om buitenshuis te worden gebruikt.



Waarschuwing: Dit apparaat mag alleen worden gebruikt door kinderen ouder dan 8 jaar en mensen met beperkte fysieke, perceptuele of mentale vaardigheden, als ze onder toezicht staan of geïnstrueerd en veilig zijn over het veilige gebruik van het apparaat. Kinderen mogen niet met het apparaat spelen. Als ze niet ouder zijn dan 8 jaar en niet onder toezicht staan, mogen kinderen het apparaat niet reinigen en onderhouden. Houd het apparaat en het snoer buiten bereik van kinderen jonger dan 8 jaar.



Wanneer de elektrische afzuigkap gelijktijdig wordt gebruikt met apparaten die gas of andere brandstoffen gebruiken, moet de ruimte voldoende worden geventileerd. (Mag niet alleen worden toegepast op apparaten die lucht terugvoeren naar de kamer)



Bewaar verpakkingsmateriaal buiten het bereik van kinderen. Dit kan gevaarlijke gevolgen hebben.



Dit apparaat is niet bedoeld voor gebruik door personen met lichamelijke, zintuiglijke en mentale vermogens (inclusief kinderen) of met een gebrek aan ervaring en kennis, tenzij toezicht en beheer wordt verstrekt door een persoon die verantwoordelijk is voor de veiligheid van de apparaten.



Zorg ervoor dat in geval van gevaar de stekker gemakkelijk toegankelijk is om het product los te koppelen.



Elektrische producten zijn gevaarlijk voor kinderen. Houd kinderen uit de buurt van elektrische producten terwijl het apparaat in werking is. Zorg ervoor dat kinderen niet met het apparaat spelen.



De waarden van de netvoeding moeten overeenkomen met de waarden op het typeplaatje van de kap. Verwijder de glazen afdekking en het filter om het typeplaatje te bereiken.



Gebruik voor uw eigen veiligheid en de veiligheid van het product "Maximaal 6A" – zekering in de elektrische installatie waarop uw afzuigkap is aangesloten.



Tijdens de montage mag het netsnoer niet bekneld of verpletterd raken. Als het netsnoer beschadigd is, moet het worden vervangen door een gekwalificeerde service of een gekwalificeerde elektricien. Dit geldt ook voor het geval dat wanneer het netsnoer in de toekomst beschadigd raakt.



De aansluiting van het product op het elektriciteitsnet mag alleen worden uitgevoerd door een gekwalificeerd en geautoriseerd persoon. De garantie van het product begint pas na de juiste installatie.



Steek de stekker niet in het stopcontact voordat het product aan de muur is bevestigd.



Op de energie-kabel van uw product is geaarde stekker gemonteerd . Deze kabel moet worden aangesloten op een geaard stopcontact.



Koppel het apparaat los van het lichtnet voordat u het schoonmaakt en onderhoudt. (Koppel het apparaat los door de stekker uit het stopcontact te halen.)



Waarschuwing: Het niet installeren van schroeven of bevestigingsmiddelen volgens de instructies kan elektrische gevaren veroorzaken.



Wanneer de installatie van de afzuigkap is voltooid, moet de afstand tussen het product en de elektrische fornuis minimaal 60 cm zijn en bij gas- of andere kookfornuizen dient deze afstand minimale 65 cm te zijn. Als in de instructies voor de installatie van gasfornuizen meer afstand wordt aangegeven, moet dit worden aangehouden.



LET OP: Toegankelijke onderdelen van de afzuigkap kunnen heet worden als deze in combinatie met kooktoestellen wordt gebruikt. (Laat het fornuis nooit aanstaan zonder dat er iets op staat)



Ontvlambaar voedsel dient niet te worden gekookt onder de afzuigkap.



De open vlam is uiterst schadelijk voor de kap en kan brand veroorzaken, dus dit moet worden vermeden.



Bij sprake van vlam uitbarsting, de energie van de kap en de kooktoestellen uitschakelen. (Haal de stekker uit het stopcontact)



Start het afzuigkap nadat je de potten/pannen op het fornuis heb geplaatst. Anders kan uw product vervormen door hoge hitte.



Schakel uw fornuis uit voordat u kookgerei zoals potten en pannen van uw fornuis vandaan haalt.



Laat geen kookgerei zoals potten en pannen met hete olie op uw fornuis. Kookgerei met hete olie kunnen zelfontbranding veroorzaken. Wees voorzichtig bij het koken van friet. Let op je gordijnen en hoezen vanwege de gemakkelijke ontvlambaarheid van de oliën.



Oliën die zich ophopen op filters die niet tijdig worden gereinigd en / of vervangen, kunnen brandgevaar veroorzaken.



Als het reinigen niet periodiek en met de juiste methoden wordt uitgevoerd, kan uw product brandgevaar opleveren. Het is noodzakelijk om de binnen- en buitenkant van de kap te reinigen (minstens een keer per maand), rekening houdend met de onderhoudsinstructies.



Gebruik geen filtermateriaal dat niet bestendig is tegen temperatuur en vlammen, in plaats van het bestaande filter op het product. Gebruik uw product **niet zonder filter**.



Het netsnoer mag niet in de buurt van de kookplaten worden geleid, omdat het kan worden blootgesteld aan hoge temperaturen en hierdoor kan smelten en brand kan veroorzaken.



Raak de lampen niet aan als de lampen van het product enig tijd aanstaat. Omdat de lampen heet zijn, kun je je hand branden.



Gebruik de kap nooit als steunvlak, tenzij specifiek is vermeld. Plaats er geen gewicht op.



Gebruik de schroeven die bij het product zijn geleverd voor de installatie of koop het juiste type schroef als deze niet is meegeleverd. Gebruik bij installatie de juiste diameter en lengte schroeven zoals vermeld in de handleiding.



De regelingen voor afvoerlucht moeten worden opgevolgd.

De lucht mag nooit in de schoorsteen worden geloosd die wordt gebruikt om dampen af te voeren van apparaten die gas of andere brandstoffen gebruiken. (Mag niet alleen worden toegepast op apparaten die lucht terug de kamer in blazen) De schoorsteen van de kap mag alleen bij de kap horen. Het mag niet worden gecombineerd met andere apparaten.



De uitlaat van de kap mag niet worden aangesloten op de luchtkanalen met de schoorstenen van andere soorten apparaten.



Gebruik een pijp met een diameter van 120mm wanneer u het rookkanaal op uw kap aansluit. Voor goede prestaties moet de pijpverbinding zo kort, soepel en min mogelijk gebogen zijn.



De afvoerpijp wordt niet bij het product geleverd. Het moet apart worden gekocht. De diameter van de afvoerpijp moet gelijk zijn aan de diameter van de verbindingsring.




Aangezien de afzuigkap de lucht in de omgeving naar buiten afblaast, kunnen andere lucht aangedreven apparaten worden beïnvloed. Daarom is het handig om het raam open te doen voor frisse lucht, terwijl de kap loopt.



Bij gebruik van actieve karboniek koolfilter i.p.v. rookkanaal aansluiting, moet u het filter nooit wassen. Afhankelijk van de gebruiksfrequentie wordt aanbevolen dit filter om 2-4 maanden te vervangen. Neem contact op met de geautoriseerde service wanneer u de filter moet vervangen.

Dit apparaat is gemarkeerd volgens de richtlijn 2012/19/EU voor afgedankte elektrische en elektronische apparatuur (WEEE). Als u ervoor zorgt dat dit product op de juiste manier wordt weggegooid, voorkomt u op het gebied van milieu en menselijke gezondheid, mogelijke nadelige effecten die kunnen voortvloeien uit onjuiste verwerking van het product.



Het symbool op het product of bijbehorende documenten  geeft aan dat dit apparaat niet als huishoudelijk afval mag worden beschouwd. Het apparaat moet worden afgeleverd op het alternatieve verzamelpunt waar dit type elektrische en elektronische apparatuur wordt geplaatst. Afvalverwijdering moet worden uitgevoerd in overeenstemming met de bestaande lokale milieuvorschriften.

Neem voor gedetailleerde informatie over de recycling voorwaarden van dit product contact op met het betreffende kantoor van uw gemeente, afdeling afvalverwerkingsdienst of de verkoper van het product.

Montage en accessoires

Alvorens u het apparaat uitpakt:

Zorg ervoor dat uw elektrische installatie geschikt is. Als u twijfelt, bel dan een gekwalificeerde elektricien om de nodige regelingen te treffen.

De verantwoordelijkheid voor het bepalen van de plek waar het product zal worden geïnstalleerd alsmede de zorg voor de elektrische installatie ligt bij de klant.

Bij de installatie van het product moeten de lokale normen voor elektriciteit worden opgevolgd. Controleer u alvorens u begint met de installatie van het product of het is beschadigd. Installeer het product niet als het beschadigd is. Beschadigde producten vormen een gevaar voor uw veiligheid.



Goede kamer ventilatie is essentieel voor de veilige werking van uw product. Als er geen raam is dat kan worden gebruikt om de ruimte te ventileren, dan moet er voor extra

ventilatie (zoals het openen van het rooster op het glas) worden gezorgd. Als er een rooster in uw keuken is, doe deze dan **nooit** dicht.

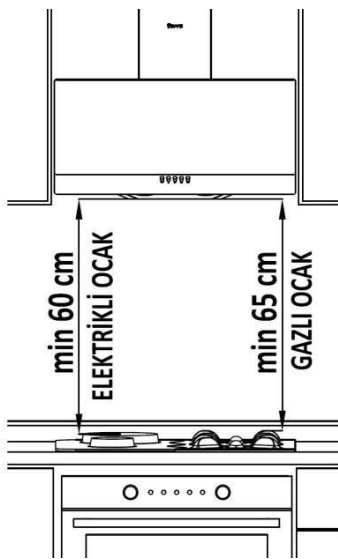
Controleer de staat van de overige materialen in de kap (bijvoorbeeld montage accessoires, gebruikershandleiding) en haal ze uit de doos en bewaar ze afzonderlijk. Bewaar deze **nooit** in de kap. Installeer het apparaat niet op oppervlakken zoals tegels, glas of siliconen. Monteer hem alleen aan de muur.



Laat kinderen niet met verpakkingsmateriaal spelen !!!

Montage van de afzuigkap

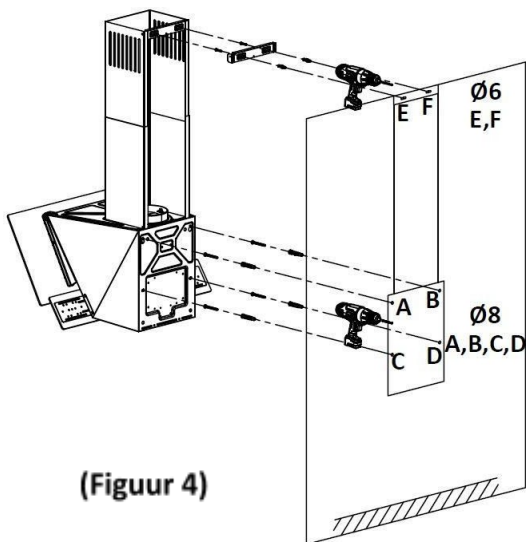
Volg de onderstaande procedures om het product te installeren.



(Figuur 3)

Positie van het apparaat:

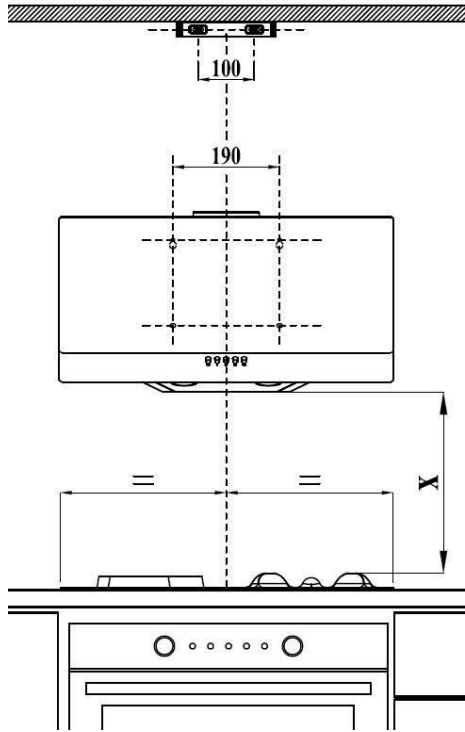
Wanneer de installatie van de afzuigkap is voltooid, moet de afstand tussen het product en de elektrische fornuis minimaal **60 cm** zijn en bij gas- of andere kookfornuizen dient deze afstand minimale **65 cm** te zijn. (Figuur 3)



(Figuur 4)

1) Boor met behulp van het montagesjabloon dat zich naast de montageapparatuur bevindt een gat van **Ø8 mm** in de muur (A, B, C, D) en steek **Ø8 mm** plastic pluggen in deze gaten. (Figuur 4)

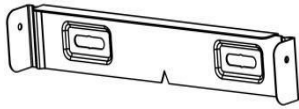
2) Boor rekening houdend met de hoogte van de te installeren plaats, een gat van **Ø6 mm** in de muur voor de binnenste schoorsteen aansluitblad (E,F) en steek plastic pluggen van **Ø6 mm** in deze gaten.



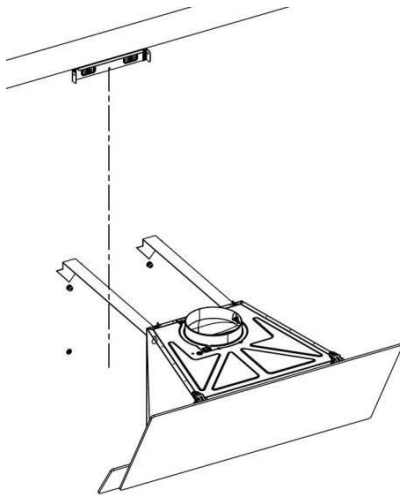
3) Draai 2 van de 4,8x50 YSB-schroeven aan de pluggen in punt **A** en **B**. Zorg voor een afstand van **5 mm** tussen de schroefkop en het muuroppervlak.

4) Bevestig de binnenste schoorsteen aansluitblad op de $\varnothing 6$ mm pluggen die u aan de muur heeft geboord op de punten **E** en **F** met de 3.9x22 RYSB-schroeven.

İç baca bağlantı sacı



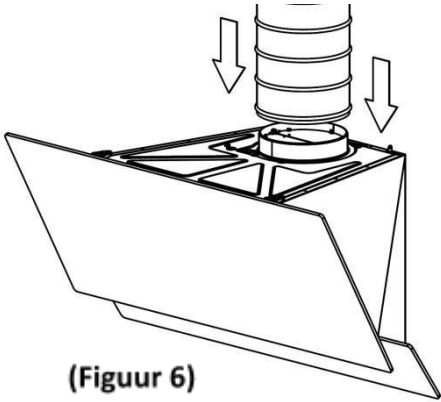
binnenste schoorsteen aansluitblad



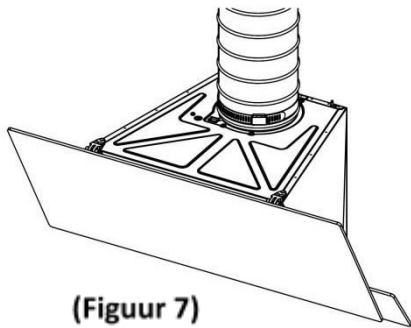
(Figuur 5)

5) Hang de kap door de ophanggaten op de schroeven die zich op 5 mm afstand van de muur bevinden die u aan de **A**- en **B**aten hebt bevestigd. (Figuur 5)

6) Verwijder het aluminium cassettefilter **nadat** u de glazen kap hebt geopend, door deze naar u toe te trekken. Bevestig vervolgens het product door andere 4,8x50 YSB-schroeven aan de plastic pluggen in gaten **C** en **D** aan te draaien, die zichtbaar zijn vanaf de binnenkant van het product.



(Figuur 6)

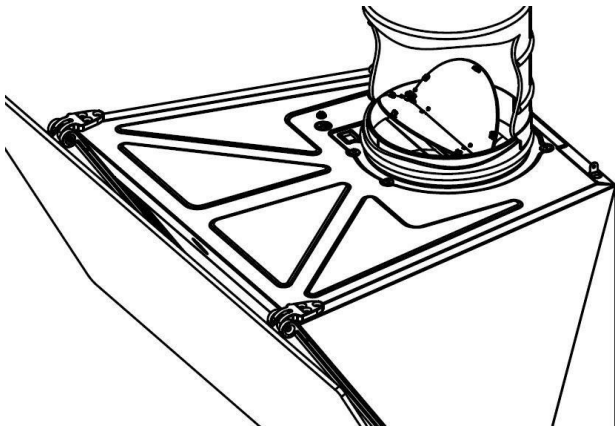


(Figuur 7)

7) Verbind de aluminiumbuis met de kap. Bevestigt u de flexibele aluminiumbuis nadat u deze over de plastic schoorsteen hebt geleid. Dit kunt u doen met behulp van plastic kabelhouder of klem, zonder deze vast te draaien (niet te strak). Bevestig het andere uiteinde van de pijp aan het schoorsteengat op de muur. (Figuur 6 - 7)



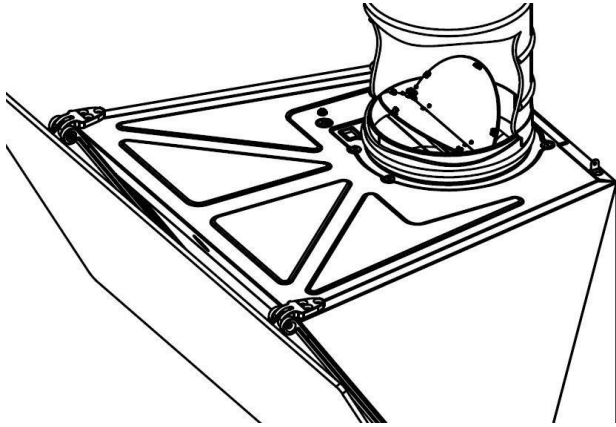
Voordat u uw kap op de buis aansluit, moeten de plastic flappen bij het lucht uitlaatpunt van het product worden gecontroleerd. Voordat u de pijp aansluit, laat u uw kap lopen en controleert u of de flappen omhoog bewegen en lucht laten ontsnappen. Is dat niet het geval, dan dient u de richting van de kleppen te wijzigen. (Figuur 8)



(Figuur 8)



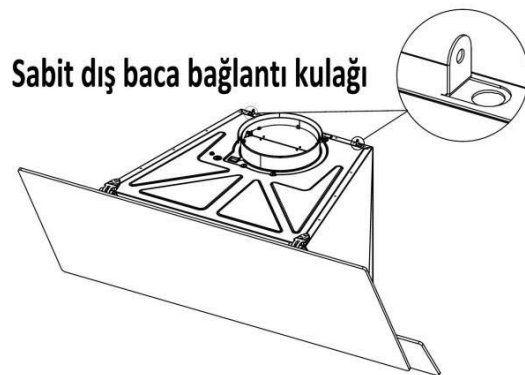
Als u de plastic kabel houder of klem die u gebruikt tijdens het maken van de pijpverbinding, te vast aandraait, dan is het mogelijk dat de kleppen niet werken. Controleer daarom voordat u de pijp op de schoorsteen van uw huis aansluit, of de kleppen goed werken door uw kap te bedienen.



(Figuur 8)

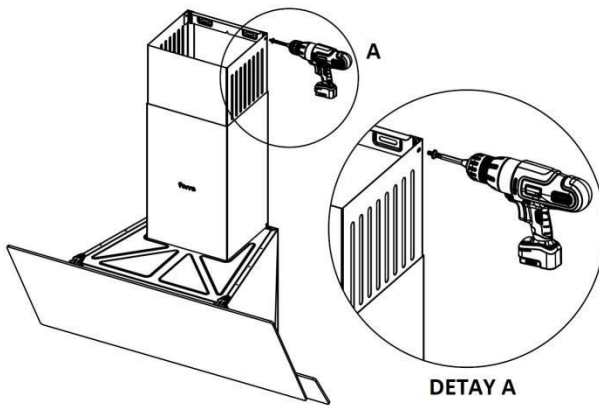
8) Plaats voorzichtig de buitenste- en de binnenste schoorsteen in elkaar.

9) Trek de binnenste schoorsteen omhoog van de buitenste schoorsteen en schroef deze met een 3.5x6.5 RYSB-schroef op de binnenste schoorsteen aansluitblad wat u eerder aan de muur hebt geschroefd. (Figuur 9)



vast extern rookkanaal aansluiting (Figuur 9)

10) Bevestig de buitenste schoorsteen met een 3.5x6.5 RYSB-schroef vast aan de aansluitverbindingen (rechts-links 2 stuks) op het bovenoppervlak van de kap. (Figuur 10)



(Figuur 10)

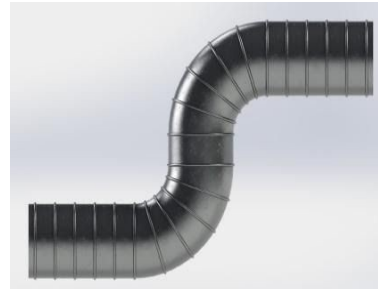
DetailA

Voor een efficiënte gebruik van het afzuigkap:

Gebruik een pijp met een diameter van 120mm en zo min mogelijk elleboog pijp bij het aansluiten van de kap op de schoorsteen. Aangezien de bochten en elleboogpijpen in de aluminiumbuis de zuigkracht van de lucht verminderen, moeten overvloedige ellebogen en bochten zoveel mogelijk worden vermeden. (Afbeelding 1) Besteed regelmatig aandacht aan het reinigen van het aluminium cassettefilter en de vervangingstijden van de koolstoffilters.



GOED



FOUT

Afbeelding 1

Bediening en gebruik van de afzuigkap

Voordat u de Kap Bedient



Controleer voordat u de kap bedient of alle mechanische en elektrische verbindingen compleet zijn.



Laat geen vreemd materiaal in de kap achter. Zorg dat er geen verpakkingsmateriaal in de buurt is.



Verwijder de blauwe beschermende tape aan de randen van het afwasbare aluminium cassettefilter op de kap. Als deze beschermende tape niet wordt verwijderd, bestaat er een risico op brandgevaar omdat het een ontvlambaar materiaal is, vergeet dit niet.

Snelheid Selectie

Het apparaat heeft 3 fasen van ventilatie. Selecteer een van de lage (1e cyclus) - gemiddelde (2e cyclus) - hoge (3e cyclus) bedieningsniveau volgens de stoom wat ontstaat tijdens het koken. Laat de afzuigkap na het koken een tijdje lopen, zodat de resterende geur en stoom worden geabsorbeerd.

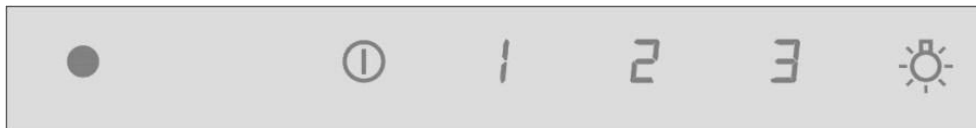
Mechanische Knopbediening



Cyclus Reset 1^{ste} cyclus 2^e cyclus 3^e cyclus Lamp aan/uit

Selecteert u een van de knoppen hierboven (1,2 of 3) en drukt u erop om de kap te bedienen. Druk op de reset-knop (O) om de bewerking te beëindigen. Druk op de lamp aan / uit-knop om de lamp te bedienen.

Elektronische Bedienung

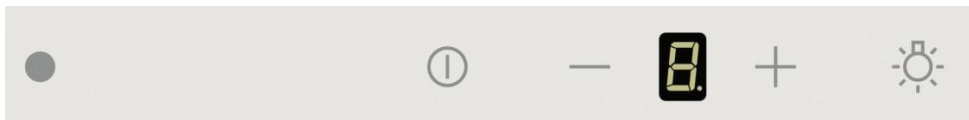


Controle Ontvanger Product 1^{ste} cyclus 2^e cyclus 3^e cyclus Lamp aan/uit
aan/uit knop

Drukt u op het product aan / uit-symbool om de kap te bedienen (zie afbeelding, hierboven). Afhankelijk van de stroomintensiteit die tijdens het koken wordt gegenereerd kunt u op een van de bovenstaande symbolen (1, 2 of 3) drukken. Drukt u opnieuw op het product aan / uit-symbool om de bewerking te beëindigen. Drukt u op het lamp-aan-uit-symbool om de lamp te bedienen.

Opmerking: Om de luchtafzuig functie van het product te kunnen gebruiken, moet u het product gereed maken via het aan / uit-symbool. De motor van het product start niet zonder dit symbool aan te raken. De lamp van het product werkt onafhankelijk van de motor.

Elektronische Bedienung - 2 (met digitaal display)



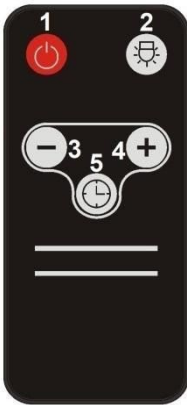
Controle Ontvanger – Product aan/uit knop – Snelheidsreductie - Digitaal Display
Snelheidsverhoging - Lamp aan/uit knop

Drukt u op het product aan / uit-symbool om de kap te bedienen (zie afbeelding, hierboven). Gebruik de symbolen + of – om de werksnelheid van de motor te bepalen, aan de hand van de stroomdichtheid die tijdens het koken wordt gegenereerd. Drukt u opnieuw op het product aan / uit-symbool om de bewerking te beëindigen. Drukt u op het lamp-aan-uit-symbool om de lamp te bedienen.

Opmerking: Om de lucht afzuigfunctie van het product te kunnen gebruiken, moet u het product gereed maken via het aan / uit-symbool. De motor van het product start niet zonder dit symbool aan te raken. De lamp van het product werkt onafhankelijk van de motor.

Afstandsbediening

Als uw product elektronisch wordt bestuurd, wordt het geleverd met 1 afstandsbediening. (Afbeelding 2)



1. Apparaat aan / uit
2. Lamp aan / uit
3. Snelheidsreductie
4. Snelheidsverhoging
5. Timer

(Afbeelding 2)

Timer Regeling (Autostop) 5 min.:

Als uw apparaat elektronisch wordt bestuurd, dan heeft die het functie dat het apparaat nadat het kookproces is voltooid nog een tijdje ventileert voor de ongewenste geur en damp die in de omgeving achterblijven en vervolgens automatisch te stoppen en zichzelf uit te schakelen. Om de automatische stopfunctie te activeren; Als u langer dan 3 seconden op een van de omwenteling symbool (1, 2 of 3) op het bedieningspaneel drukt, wordt de timer van 5 minuten geactiveerd. Het apparaat schakelt zichzelf na 5 minuten uit als er geen interventie wordt uitgevoerd, nadat de timer is geactiveerd. Als u hetzelfde snelheidssymbool aanraakt terwijl de auto stopfunctie is geactiveerd, wordt de auto stop-functie uitgeschakeld en blijft het apparaat werken. Vergeet ook niet dat deze functie wordt uitgeschakeld wanneer u naar verschillende snelheidsniveaus schakelt. Als u wilt dat uw apparaat automatisch stopt, moet u de automatische stopfunctie opnieuw activeren.

Apparaat eigenschappen

De kap wordt gebruikt in keukens met of zonder schoorsteen.

Gebruik met Schoorsteen

In gebruik met rookkanaal aansluiting moet de kap worden aangesloten op een schoorsteen om lucht af te voeren. Om uw kap efficiënt te gebruiken, moet het leidingsysteem naar de schoorsteen het kortste pad volgen en de luchtweg moet open zijn. Uw product dient door het fabriek geschikt te worden geleverd voor schoorsteengebruik.



Waarschuwing!

De uitlaat van de kap mag niet worden aangesloten op luchtkanalen met andere dampen.

Bij gebruik zonder schoorsteen;

Actief Koolstoffilter

Daar waar geen schoorsteen verbinding is met de externe omgeving moet actief koolfilter worden gebruikt om de geur en lucht binnenin te filteren en opnieuw aan het interieur te geven.



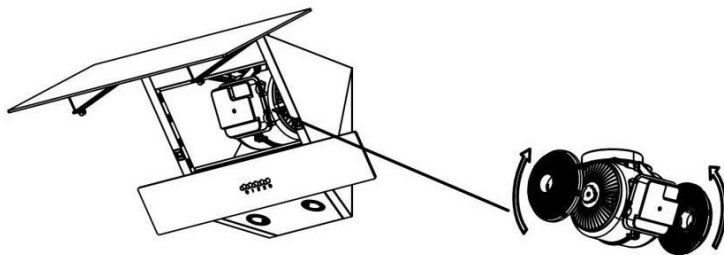
Afbeelding 3

Actief Koolstoffilter Vervanging

In het product moeten 2 stuks koolstoffilter worden gebruikt.

Om het koolstoffilter te vervangen, lijnt u de groeven op de motorkap uit met de nagels op het koolstoffilter en draait u het een halve slag rechtsom.

Om het te verwijderen, draait u het een halve slag linksom (**Figuur 11**)



Figuur 11

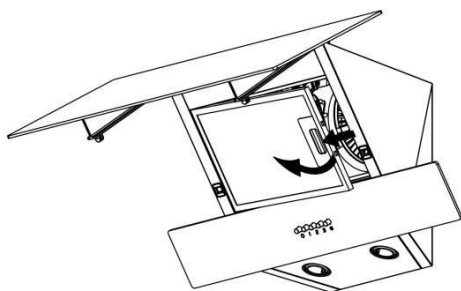
Reiniging en Onderhoud

Reiniging

- Voor onderhoud en reiniging moet de stekker uit het stopcontact worden gehaald of de schakelaar waarop de kap is aangesloten worden uitgeschakeld.
- De buitenkant van de kap moet worden afgeveegd met een vochtige doek die is bevochtigd met zeepwater.
- Gebruik geen corrosieve en gevaarlijke chemische materialen.
- Zorg ervoor dat elektronische onderdelen niet in contact komen met water of soortgelijke stoffen.
- Het gebruik van reinigingsproducten en verzorgingsproducten die op de markt worden verkocht speciaal geschikt voor producten gemaakt met roestvrijstalen plaat, zorgt ervoor dat uw product langer meegaat.
- Aluminium cassettefilters zijn vaatwasmachinebestendig.
- Afhankelijk van de gebruiksintensiteit moet het aluminium cassettefilter om de paar maanden (na gemiddeld 40 uur gebruik) worden gewassen met warm zeepwater of, indien mogelijk, alleen in de vaatwasser (maximaal 60 ° C)
- De kleur van het aluminium cassettefilter en het frame kan na het wassen veranderen. Dit is normaal en heeft geen invloed op de functie van de filters.
- Verwijder het aluminium cassettefilter door op de veergrendel aan het uiteinde te drukken. Wacht na het reinigen tot het droog is. Vervang het niet voordat het droogt.

(Figuur 12)

Wasbaar Aluminium Cassettefilter



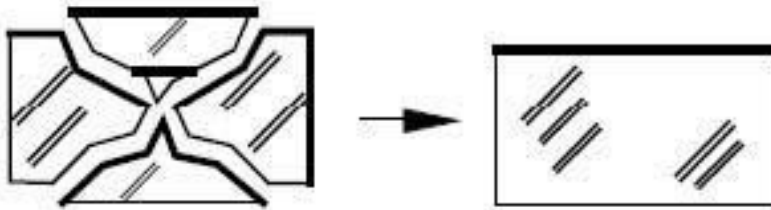
Figuur 12

* Als u uw aluminium cassettefilter wilt vervangen, moet u voor bestelling contact opnemen met de dichtstbijzijnde erkende service. Geef hiervoor het modelnummer op het typeplaatje van uw product aan. Filters van andere merken en modellen die op de markt worden verkocht, zijn niet compatibel met uw product.

Algemene Informatie en Vervanging van Lampen

De kap heeft een verlichtingssysteem op basis van LED-technologie. LED's zijn ideale verlichtingen en vergeleken met normale lampen bieden LED's 10 keer langere gebruiksduur en 90% energiebesparing op.

Als u fysieke vervorming of verlichtingsproblemen ondervindt in de lamp van de kap, neem dan contact op met de erkende servicedienst.



Als er barsten of breuken op het oppervlak van de lamp optreden, neemt u contact op met de erkende servicedienst om deze te laten vervangen.

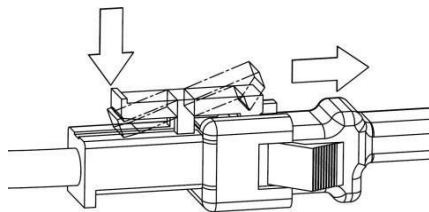
Als de lampen moeten worden vervangen, controleer dan de onderstaande informatie en vervang ze door een alternatief dat aan deze specificaties voldoet.

- ILCOS D-code: DBR-1-H (volgens de standaard van IEC 61231-standaard de ILCOS D-code)
- LED-module - Doorzichtig plastic
- Nominaal vermogen van elke lamp; 1W
- Maximaal lampvermogen voor een mogelijke vervanging; 2 x 1 W
- Het spanningsbereik van de lamp; 220 - 240V
- Product Afmetingen; diameter: 35,8 mm / hoogte: 30 mm

Indien nodig kunt u bij uw service nieuwe lampen verkrijgen.

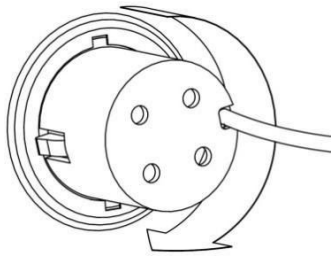
Lampen Vervangen

Koppel de energiekabel van de kap los voordat u de lampen vervangt. Til vervolgens de voorruit op en verwijder het aluminium cassettefilter. Vervolgens;



(Figuur 13)

1. Ontkoppel de vrouwelijke en mannelijke connectoren van de lampen door op het plastic lipje aan de achterkant te drukken, (zoals links wordt getoond) na het ontgrendelen van het vergrendelingsmechanisme. (Figuur 13)



(Figuur 14)

2. Houd de lampbehuizing vast en draai de 2 borgclips op de lamp rechtsom of linksom zodat deze overeenkomen met de openingen op het verlichtingspaneel. Nadat u de borgclips in de openingen hebt gehouden, houdt u de lamp bij de behuizing vast en laat u deze eruit.

(Figuur 14)

SERVICE, ONDERDELEN, GARANTIE

Kwesties waaraan de klant aandacht moet besteden met wat betreft garantie; Bewaar het product garantiedocument. Als het garantiecertificaat niet kan worden ingediend, valt het product buiten de garantie. Hulpelementen en accessoires die naast het product worden gekocht, vallen niet onder de productgarantie. In de handleiding gespecificeerde materialen die afhankelijk van tijd en gebruik moeten worden vervangen, vallen buiten het productgarantie.

Uw product heeft een garantie van 2 jaar tegen elektrische, elektronische of mechanische defecten. Het door Femaş Metal Industry and Trade Inc. aangeboden garantieproduct, dekt niet de problemen die voortkomen uit het gebruik van het product voor een ongebruikelijk of commercieel gebruik. Ook de volgende situaties vallen buiten de garantie:

1. Schade en storingen als gevolg van de installatie- en gebruiksfouten van het product in tegenstelling tot wat in de handleiding wordt vermeld,
2. Schade en storingen tijdens het laden, lossen en transport van het product na levering aan de klant,
3. Lage of overtollige spanning; defecte elektrische bedrading; Schade en storingen die voortvloeien uit het gebruik van het product bij een spanningswaarde die verschilt van de spanningswaarde die op het typeplaatje is aangegeven,
4. Schade en storingen als gevolg van brand en / of blikseminslag,
5. Storingen als gevolg van gebruik van het product in tegenstelling tot de punten waar de gebruiker op moet letten, zoals vermeld in de gebruikershandleiding,
6. Glasbreuken,
7. Fouten veroorzaakt door ingrijpen en/of reparatie pogingen door andere personen dan geautoriseerde personen,
8. In geval van problemen die voortvloeien uit de montage van andere onderdelen op het apparaat, dan de door de fabrikant geleverde onderdelen.

De verantwoordelijkheid voor het afleveren van het garantiedocument aan de consument is de verantwoordelijkheid van de verkoper, dealer, agentschap of vertegenwoordiger waar de

consument het product heeft gekocht. Deze garantie wordt ongeldig indien met het garantiecertificaat is geknoeid, het oorspronkelijke serienummer op het product is verwijderd of geknoeid. De aluminium filters die in de afzuigkappen worden gebruikt, moeten worden schoongemaakt op de tijd en op de manier zoals aangegeven in de handleiding. Als gevolg van gebruik kunnen de filters donkerder worden en/of verkleuren. Dergelijke situaties zijn normaal, beletten niet dat het product zijn taken en functies uitvoert en vallen niet onder de garantie. Als u geen aandacht besteedt aan de waarschuwingen in de handleiding voor roestvrijstalen producten, dan is het mogelijk dat uw producten zwart worden en/of er kunnen oxidatie en fluctuatie op het oppervlak optreden. Dergelijke situaties vallen niet onder de garantie.

Waarschuwingen over Transport en Verwerking

- Volg de aanwijzingen op het pakket tijdens het transport.

Als u transport nodig hebt;

- Bewaar de originele verpakking.
- Draag in de originele verpakking en volg de transport markeringen op de verpakking.

Als er geen originele verpakking is;

- Plaats geen zware voorwerpen op de kap.

Servicediensten Na Verkoop:

U kunt de geautoriseerde servicelijst raadplegen die bij het product is geleverd om het dichtstbijzijnde servicebureau te vinden. Als uw lijst meer dan 1-2 jaar oud is, bel dan het hieronder genoemde telefoonlijn om de huidige servicepunten te vinden en om antwoord te vinden op uw vragen.

085 560 7166

Klantenservice

Vriendelijk verzoek om de onderstaande voorzorgsmaatregelen te volgen:

1. Laat het garantiecertificaat goedkeuren door uw geautoriseerde dealer wanneer u uw product ontvangt.
2. Als u een serviceverzoek hebt met betrekking tot uw product, kunt u de klantenservice bellen.
3. Vraag de technicus die komt aan de deur voor serviceverlening, zich te identificeren met de "technicus ID-kaart".
4. Vergeet niet om een "Service Voucher" aan te vragen bij de servicetechnicus wanneer u klaar bent. De service voucher die u ontvangt, komt u ten goede in geval van eventuele problemen in uw product in de toekomst.
5. Levensduur: 10 jaar. Gedurende deze periode garandeert de fabrikant dat hij over de nodige reserve onderdelen van het product beschikt.

Als de kap niet werkt:

Voordat u contact opneemt met de service:

Zorg ervoor dat de stekker is aangesloten en dat de elektrische zekering in de installatie veilig is.

Voer geen actie uit die het product kan beschadigen.

Controleer uw kap volgens tabel 1 voordat u contact opneemt met de service.

Neem contact op met de dichtstbijzijnde erkende service als het probleem zich blijft voordoen.

Service en Reserveonderdelen:

Laat u uw product gratis installeren bij onze geautoriseerde services.

Indien nodig kunt u reserveonderdelen van uw product verkrijgen bij uw geautoriseerde service. Een geautoriseerde servicelijst wordt u bij het product meegeleverd. Wanneer u contact opneemt met uw service of dealer om reserveonderdelen te bestellen, dient u de product modelnaam op het productetiket door te geven. Wanneer u het aluminium cassettefilter verwijdert, ziet u het productlabel. Klantenservicelijn: **085 560 7166 / www.wiggo.nl**

Tabel 1

| PROBLEEM | REDEN | OPLOSSINGSMETHODE |
|--|--|---|
| Apparaat werkt niet | De stekker is mogelijk niet aangesloten. | Zorg ervoor dat de stekker is aangesloten. |
| | Aan / uit-toets niet ingedrukt. | Druk op de aan / uit-knop. |
| Verlichting werkt niet. | De stekker is mogelijk niet aangesloten. | Zorg ervoor dat de stekker is aangesloten. |
| | De productsleutel werkt mogelijk niet. | Controleer de knop. |
| | De lamp kan kapot zijn | Vervang de lamp |
| De prestatie van het apparaat is niet voldoende of het maakt een hard geluid tijdens het werken. | Als u de kap zonder schoorsteen gebruikt, zorg er dan voor dat de koolstoffilters niet ouder zijn dan 4 maanden. | Vervang de koolstoffilters door nieuwe. |
| | Er is mogelijk onvoldoende frisse lucht in uw keuken om voor luchtstroom te zorgen. | Open het keukenraam om de ventilatie van de omgeving te waarborgen. |
| | De luchtuitlaat kan gedeeltelijk of volledig gesloten zijn. | Controleer of het ontluchting pad open is. |

Het voldoet aan de WEEE-verordening

Fabrikant

Wiggo Benelux

Lokkerdreef 37D
4879 ND, Etten-Leur
085 560 7166

Als u klachten heeft, kunt u uw klachten en beroepen indienen bij consumenten rechtbanken en arbitragecommissies voor consumenten.



