

***Papermonster 9/32"***  
***Personal Plastic Comb***  
***Binding Machine - PB8***

Instruction Manual



*Provided by*

**MyBinding.com**

*When Image Matters.*

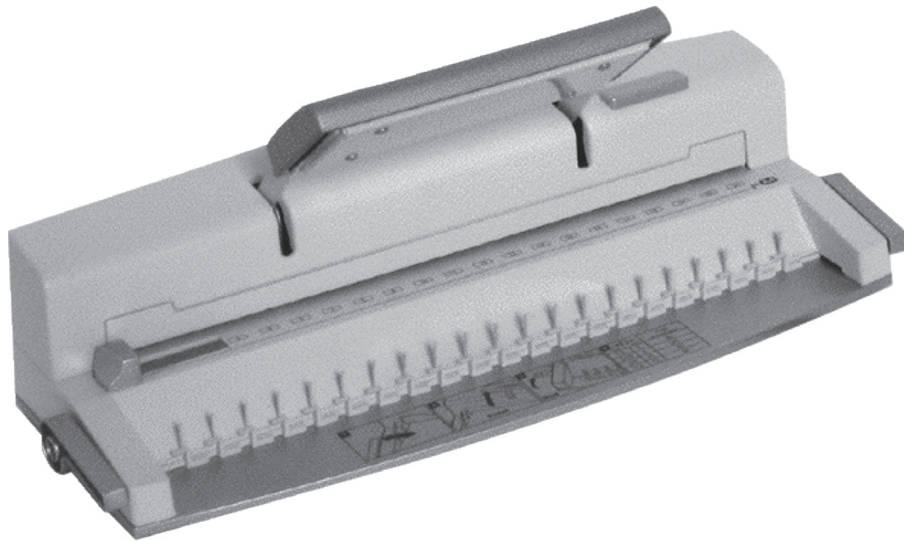
Call Us at 1-800-944-4573

Postfach / p.o.box 1420  
D-88672 Markdorf / Germany

Tel.: +49(0)7544/60-0  
Fax: +49(0)7544/60-248  
E-mail: [vertrieb@martinyale.de](mailto:vertrieb@martinyale.de)  
Internet: [www.martinyale.de](http://www.martinyale.de)

Typ/Type/Type/Tipo/Típus:  
**399**

**Vor der Inbetriebnahme die Bedienungsanleitung durchlesen!**  
**Before operating, please read the Operating Instructions!**  
**Veillez lire le mode d'emploi avant la mise en service!**  
**Leer las instrucciones de uso antes de la puesta en servicio!**  
**Prima della messa in funzione leggere attentamente le istruzioni!**  
**Před uvedením do provozu si přečtěte návod k obsluze!**



**Bedienungsanleitung**  
**Operating instructions**  
**Instructions d'opération**  
**Instrucciones de uso**  
**Istruzioni per l'uso**  
**Návod k obsluze**

(Seite 2-3) **D**

(page 4-5) **GB**

(page 6-7) **F**

(página 8-9) **E**

(pagina 10-11) **I**

(strana 12-13) **CZ**

**WICHTIGE SICHERHEITSHINWEISE**

- ⚠ « Zur Benutzung muss das Gerät sicher (ebene Grundfläche) aufgestellt sein!
- ⚠ « Das Gerät darf nur außerhalb der Reichweite von Kindern aufgestellt werden!  
Sollte das Gerät in einem Umfeld von Kindern eingesetzt werden müssen, ist die Aufsicht durch einen befugten Erwachsenen notwendig.
- ⚠ « Reparaturen dürfen nur von einem Fachmann durchgeführt werden!  
Zur Gewährleistung der Sicherheit dürfen nur Original-MartinYale-Ersatzteile verwendet werden.

**FUNKTIONSELEMENTE**

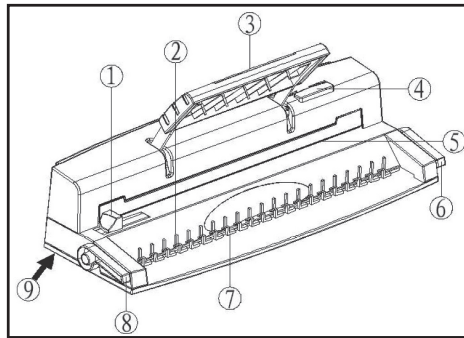


Abb. 1

**Legende**

- 1 Kantenführung
- 2 Plastikbinderücken
- 3 Stanzplatte
- 4 Sicherungstaste
- 5 Stanzschlitz
- 6 Bindehebel (R)
- 7 Plastikhaken
- 8 Bindehebel (L)
- 9 Abfallbehälter-Abdeckung

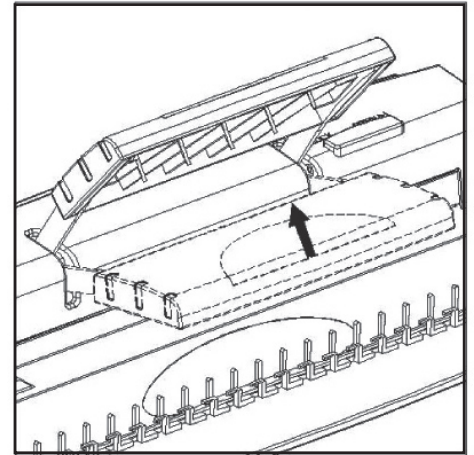


Abb 3

- Stanzplatte in die geöffnete Position schieben (siehe Abb. 3)

**VORBEREITUNG ZUM STANZEN UND BINDEN**

- Gerät aus der Verpackung entnehmen: Die Stanzplatte befindet sich in „gesicherter“ Position.



**Achtung!**  
Gerät nicht in Betrieb nehmen, wenn es durch die Sicherungstaste gesperrt ist.  
Die Sperre durch die Sicherungstaste ist ausschließlich zur Lagerung bestimmt.

**KORREKTEN PLASTIKBINDE-RÜCKEN AUSWÄHLEN**

80g/m <sup>2</sup>	inch	mm
30	1/4	6
30 ~ 50	5/16	8
50 ~ 80	3/8	10
95	1/2	12

Abb. 4

- Das Gerät ist für die Bindung mit Plastikbinderücken von 6 – 12 mm konzipiert. Aus Abb. 4 ist die korrekte Größe des Binderückens für die entsprechende Seitenanzahl ersichtlich, die gebunden werden soll.
- Der Durchmesser des Binderückens muss etwas größer sein als die Gesamtstärke des Dokuments.
- Ist der Binderückendurchmesser zu klein, liegen die Blätter nicht flach aufeinander. Daraus können Probleme beim Umblättern resultieren.

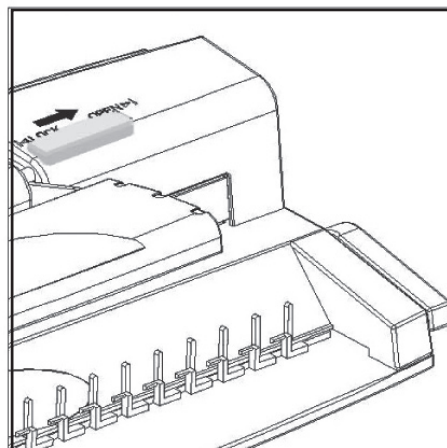


Abb. 2

- Stanzplatte herunterdrücken und die Sicherungstaste nach rechts schieben (siehe Abb. 2).

**STANZEN**

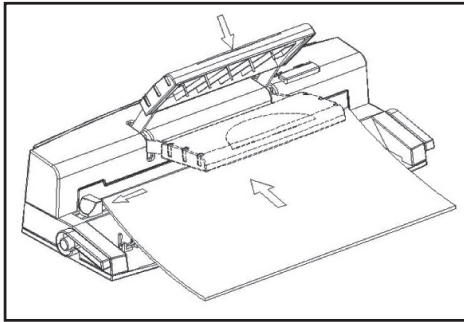


Abb. 5

- Kantenführung auf das gewünschte Papierformat einstellen (siehe Abb. 5).
- Die erforderliche Anzahl an Blättern/Unterlagen in den Stanzschlitz einlegen; dabei darauf achten, die Papierkante an der Kantenführung auszurichten.
- Anschließend Stanzplatte nach unten drücken.
- Stanzvorrichtung wieder in die ursprüngliche Position stellen und das gestanzte Dokument entnehmen.



**Achtung!**

Pro Arbeitsgang können maximal 6 Blatt Papier (80g/m<sup>2</sup>-Papier) gestanzt werden.

**BINDEN**

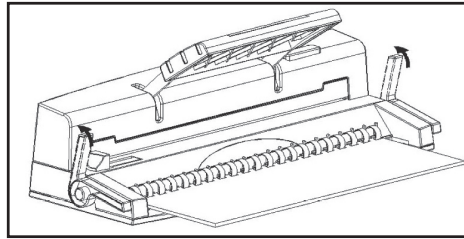


Abb. 6

- Plastikbinderücken mit der offenen Seite nach oben an den Rücken der „Plastikbinderücken-Halterung“ anlegen. Über den waagerechten Plastikbinderücken-Halter schieben.
- Binderücken vollständig öffnen, indem beide Bindehebel gleichzeitig nach hinten gezogen werden.
- Gestanzten Papierstapel auf den geöffneten Binderücken legen: Dabei muss gewährleistet sein, dass sämtlich Spitzen des Plastikbinderückens in die Löcher im Papier eingreifen.
- Mit dem Deckblatt beginnen, Rückseite zuletzt auflegen.
- Gebundenes Dokument entnehmen.



**Hinweis:**

Bindehebel (links/rechts) immer gemeinsam betätigen, ansonsten könnte das Gerät beschädigt werden.

**PAPIERRESTE ENTFERNEN**



**Achtung!**  
Abfallbehälter regelmäßig entleeren!

Ein überfüllter Abfallbehälter kann einen Papierstau verursachen und das Gerät beschädigen.

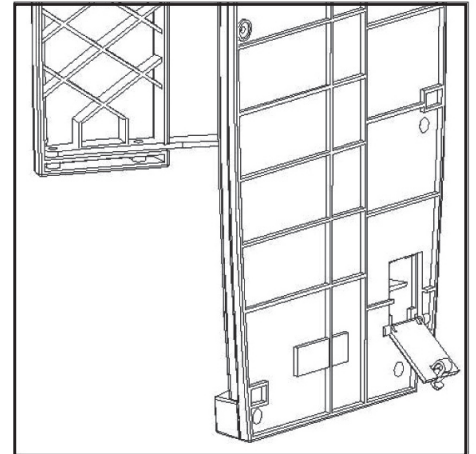


Figure 7

- Zum Entleeren des Abfallbehälters das Gerät wie in Abb. 7 dargestellt senkrecht halten.
- Abdeckung öffnen und Abfallbehälter entleeren, anschließend Abdeckung wieder schließen.

**ENTSORGUNG**

**ENTSORGUNG DER MASCHINE:**



Entsorgen Sie die Maschine am Ende ihrer Lebensdauer stets umweltgerecht. Geben Sie keine Teile der Maschine oder der Verpackung in den Hausmüll.

**SONDERZUBEHÖR**

**Benennung**

XXXXX

**Best.-Nr.**

xxxxx

**Hinweis:** Bei Nachbestellung von Sonderzubehöerteilen und bei Ersatzteilbedarf wenden Sie sich bitte an Ihren Fachhändler.




**TECHNISCHE DATEN**

- Bindungsart:** Plastikbinderücken, 21 Ringe, A4
- Max. Stanzeleistung:** 8 Blatt Papier (80 g) pro Arbeitsgang, 1 PVC-Klarsichthülle, 180 Mikrometer
- Max. Bindeleistung:** 12 mm Draht, ca. 120 Blatt x 80 g/m<sup>2</sup>
- Stanzloch-Tiefe:** unveränderlich
- Nettogewicht:** 1,8 kg
- Abmessungen:** 360 x 155 x 85 mm





**IMPORTANT SAFETY NOTES**

-  « Mount the machine in a stable position for use (on a level surface).
-  « Always ensure the machine is mounted out of the reach of children. If the cutter is to be used by children in certain circumstances, they must be supervised by a responsible adult.
-  « Repairs should only be carried out by a qualified specialist. To ensure safety, only original Martin Yale spare parts should be used.

**FUNCTIONAL ELEMENTS**

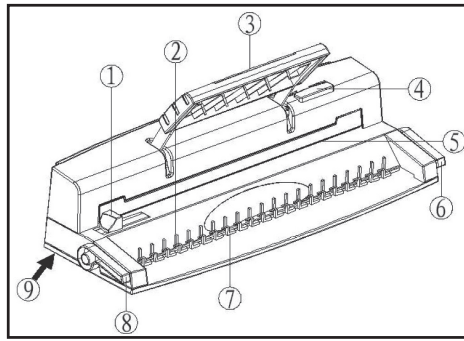


Figure 1

**Legend**

- 1 Edge guide
- 2 Plastic comb holder
- 3 Punching plate
- 4 "Lock" button
- 5 Punching slot
- 6 Binding handle (R)
- 7 Plastic hook
- 8 Binding handle (L)
- 9 Lid of waste bin

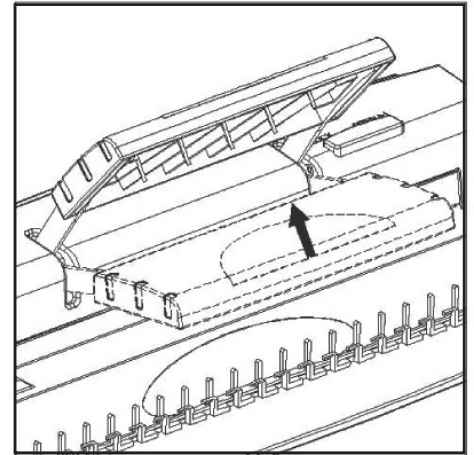


Figure 3

- So release the punching plate to the top position (see figure 3).

**SET UP FOR PUNCHING AND BINDING**

- Take out the machine from the package box, the punching plate is on „lock“ position.



**Warning!**  
Please don't operate the machine when the "lock" button is in the „lock“ position. The „lock“ button in the „lock“ position is only for stored.

**CHOOSE THE CORRECT PLASTIC COMB**

80g/m <sup>2</sup>	inch	mm
30	1/4	6
30 ~ 50	5/16	8
50 ~ 80	3/8	10
95	1/2	12

Figure 4

- The machine is designed for binding using plastic comb of 6-12 mm. From figure 4 you can read off the appropriate binding comb size for the number of sheets you are binding.
- The diameter of the comb must be slightly large than the thickness of the documents.
- If the comb diameter is too small than the pages will not lie flat, this will cause difficulty when turning pages.

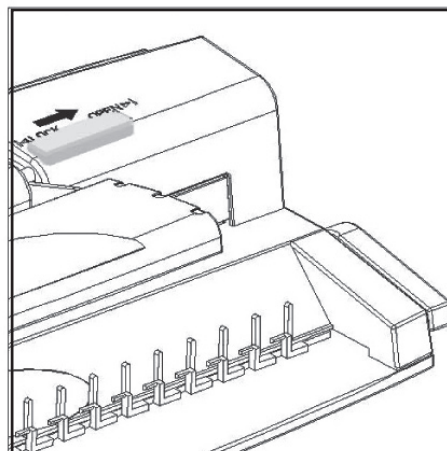


Figure 2

- Press down the punching plate, and then move „lock button“ towards right end (see figure 2).

**PUNCHING**

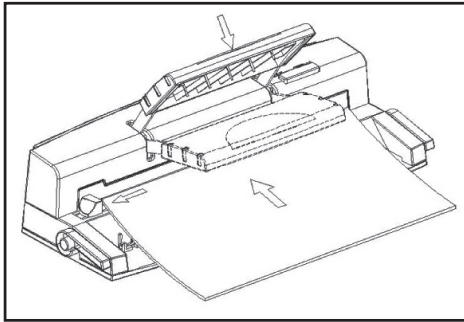


Figure 5

- Set the paper format to be used with sliding the edge guide (see figure 5).
- Put the required number of paper sheets/ documents into the punching slot, taking care to line up edge of paper against the edge guide.
- Then press down the punching plate.
- Rise up the punching to the original position, remove the punched document.



**Warning!**  
Max. Punching capacity is 6 sheets (80gsm paper) per operation.

**BINDING**

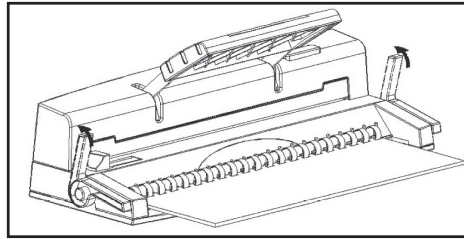


Figure 6

- Place the plastic comb in the back of "plastic comb holder" with the side to be opened up-permost.
- Slide it over horizontal plastic comb holder.
- Fully open the comb by pulling both binding handles backwards simultaneously.
- Place the punched paper stack onto the opened binding comb ensuring that all tips of the plastic comb are through the holes in the paper.
- Start with the front cover, last of all, onto the back cover.
- Remove the bound document.



**Note:**  
Always push/pull binding handle (left/right) together or you may damage the machine.

**CLEANING THE WASTE CHIP**



**Warning!**  
Be sure to clean Waste Bin frequently.  
Overloaded Waste Chips could cause punching jam and machine damage.

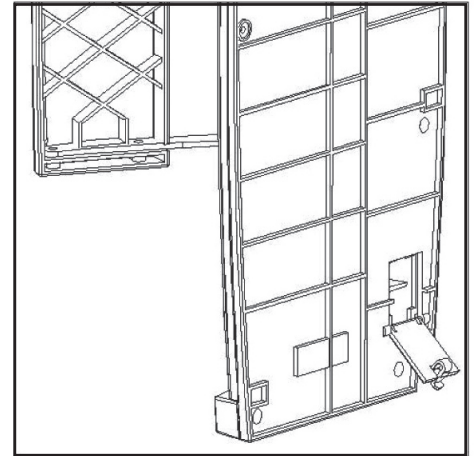


Figure 7

- You should upside the machine when you clean the waste bin shown as in figure 7.
- Open the lid and empty the waste chip into dustbin, then close the lid.

**MALFUNCTION**

**DISPOSING OF THE MACHINE:**



Dispose of the machine in an environmentally sound fashion at the end of its useful service life. Do not dispose of any of the parts included in the machine or its packing with household trash.

**SPECIAL ACCESSOIRES**

**Description**

XXXXX

**Order-No.**

xxxxx

**Note:** For orders of special accessoires and spare parts, please contact your dealer.

**TECHNICAL DATA**

<b>Binding Style:</b>	Plastic Comb 21 Ring A4
<b>Max Punch Capacity:</b>	8 sheets (80g) per 'lift', 1 sheet Clear PVC 180 Micron
<b>Max Bind Capacity:</b>	12 mm Wire, Approx 120pp x 80gsm
<b>Punch Hole Depth:</b>	Fixed
<b>Net Weight:</b>	1,8 kg
<b>Dimensions:</b>	360 x 155 x 85 mm



**RECOMMANDATIONS IMPOR-  
TANTES DE SÉCURITÉ**



« La machine doit être installée en position stable (surface plane) avant l'utilisation!



« La machine doit impérativement être installée hors de portée des enfants!

Si la machine doit être utilisée dans une zone où séjournent des enfants, un adulte autorisé doit se charger de leur surveillance.



« Les réparations ne doivent être effectuées que par un spécialiste!

Afin de garantir la sécurité, seules des pièces de rechange d'origine Martin Yale doivent être utilisées.

**ÉLÉMENTS FONCTIONNELS**

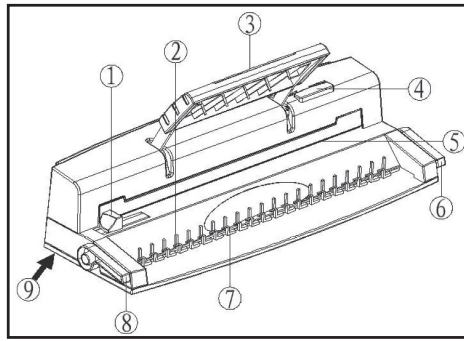


fig. 1

**Légende**

- 1 Guide latéral
- 2 Peigne plastique
- 3 Manette de perforation
- 4 Poussoir d'arrêt
- 5 Fente de perforation
- 6 Levier de reliure (D)
- 7 Crochet en plastique
- 8 Levier de reliure (G)
- 9 Couvercle du bac à confettis

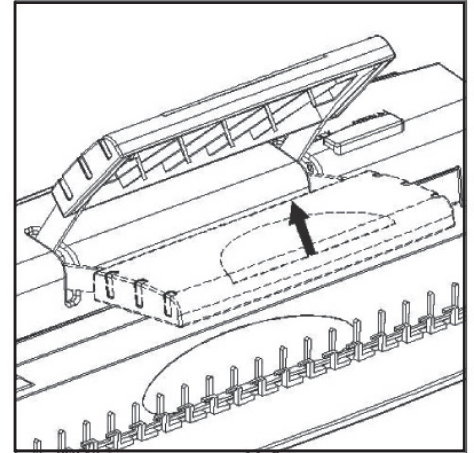


fig. 3

- Laissez revenir la manette de perforation en position « haute » (cf. figure 3).

**MISE AU POINT DE LA PERFO-  
RELIEUSE**

- L'appareil retiré de son emballage, le plateau de perforation est bloqué.



**Attention !**

Ne pas activer l'appareil si le poussoir d'arrêt est en position « Bloqué ».

Le poussoir d'arrêt n'est en position « Bloqué » que pour des raisons de stockage.

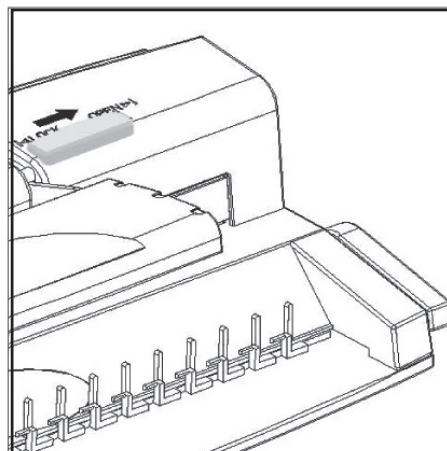


fig. 2

- Abaissez la manette de perforation et actionnez le poussoir d'arrêt vers la droite (cf. figure 2).

**CHOIX DU BON  
PEIGNE PLASTIQUE**

80g/m <sup>2</sup>	inch		mm	
	inch	mm	mm	mm
30	1/4	6		
30 ~ 50	5/16	8		
50 ~ 80	3/8	10		
95	1/2	12		

fig. 4

- L'appareil est conçu pour une reliure avec peigne plastique de 6-12 mm. La figure 4 permet de déterminer la taille appropriée du peigne plastique pour la reliure des feuilles.
- Le diamètre du peigne doit être légèrement plus large que l'épaisseur du document à relier.
- Si le diamètre du peigne est plus petit que les feuilles à relier, celles-ci ne resteront pas à plat, ce qui posera ensuite des problèmes pour tourner les pages.

**OPÉRATIONS DE PERFORATION**

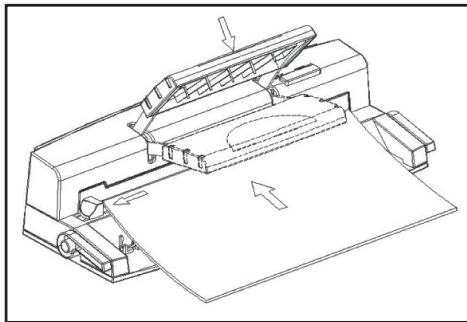


fig. 5

- Réglez le guide latéral aux dimensions du papier que vous souhaitez relier (cf. figure 5).
- Glissez le nombre requis de feuilles papier/documents dans la fente de perforation, en veillant à aligner l'extrémité des feuilles de papier contre le guide latéral.
- Abaissez la manette de perforation.
- Repoussez la manette de perforation dans sa position initiale et retirez les feuilles perforées.



**Attention !**

La quantité maximale de papier à perforer est de 6 feuilles (papier de 80g/m<sup>2</sup>) par opération.

**OPÉRATIONS DE RELIURE**

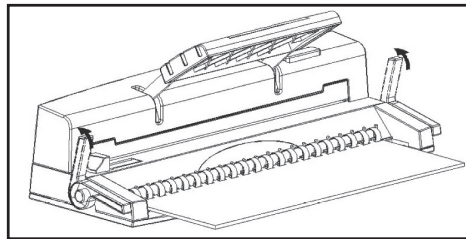


fig. 6

- Placez la spirale plastique derrière les doigts prévus pour son maintien, de sorte que les boucles s'ouvrent vers le haut.
- Glissez-la sur le dispositif de maintien horizontal.
- Ouvrez entièrement le peigne en tirant simultanément les leviers de reliure vers l'arrière.
- Placez la pile de feuilles perforées dans le peigne plastique ouvert, en vous assurant que chaque dent est correctement introduite dans une perforation.
- Commencez par relier la couverture avant et terminez par la couverture arrière.
- Retirez le document ainsi relié.



**Remarque**

Tirez/poussez simultanément les leviers de reliure (à droite/à gauche), sinon risque de dommages sur l'appareil.

**NETTOYAGE DU BAC A CONFETTIS**



**Attention !**

Videz régulièrement le bac à confettis.

Si le bac à confettis est trop plein, des bouchages peuvent se produire et endommager l'appareil.

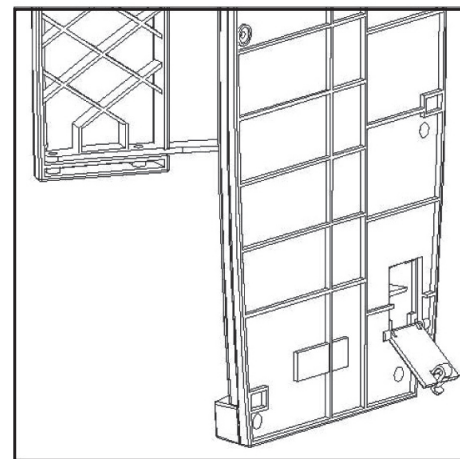


fig. 7

- Placez l'appareil à la verticale lorsque vous nettoyez le bac à confettis, comme indiqué dans la figure 7.
- Ouvrez le couvercle, videz les confettis et refermez le couvercle.

**ELIMINATION**

**ELIMINATION DE LA MACHINE:**



En fin de vie, éliminez toujours la machine de façon conforme à l'environnement. Ne jetez aucun composant de la machine ou de son emballage dans les ordures ménagères.

**ACCESSOIRES**

**Designation**

XXXXX

**Notez:** Pour les accessoires et pièces détachées, veuillez contacter votre agent.

**Ordre-No.**

xxxxx

**CARACTÉRISTIQUES TECHNIQUES**

- Type de reliure : peigne plastique 21 anneaux A4
- Capacité de perforation max. : 8 feuilles (80g) par pile, 1 feuille PVC claire 180 Micron
- Capacité de reliure max. : 12 mm fil, environ 120 pp x 80 g/m<sup>2</sup>
- Profondeur de la perforation : déterminée d'avance
- Poids total : 1,8 kg
- Dimensions : 360 x 155 x 85 mm





**INDICACIONES DE SEGURIDAD IMPORTANTES**

⚠ « ¡El aparato se tiene que colocar sobre una superficie estable (superficie base plana) para el uso!

⚠ « ¡El aparato sólo se debe instalar en un lugar fuera del alcance de los niños!

Cuando la Cortadora vaya a ser instalada en una estancia frecuentada por niños, se deberá prever obligatoriamente una supervisión por un adulto autorizado.

⚠ « ¡Las reparaciones solamente deben ser llevadas a cabo por un técnico cualificado!

Con el fin de garantizar una seguridad plena, solamente deberán emplearse piezas de repuesto originales de MartinYale.

**ELEMENTOS FUNCIONALES**

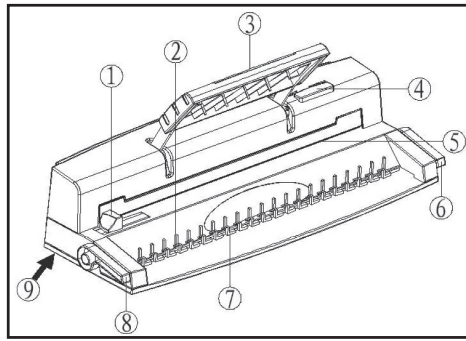


Fig. 1

**Leyenda**

- 1 Guía lateral
- 2 Soporte para canutillos de plástico
- 3 Placa de perforación
- 4 Botón de cierre „lock“
- 5 Muesca de perforación
- 6 Palanca de encuadernación (D)
- 7 Gancho de plástico
- 8 Palanca de encuadernación (I)
- 9 Tapa de la bandeja de residuos

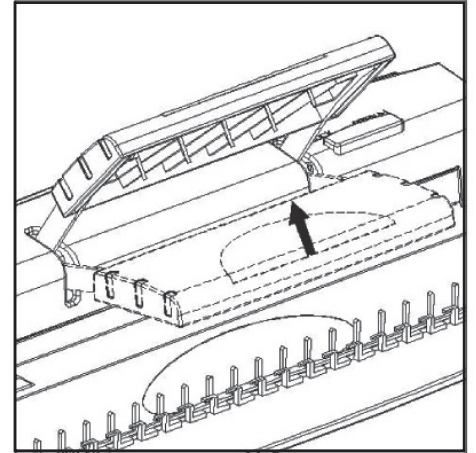


Fig. 3

- Así se desbloquea la placa de perforación para su desplazamiento a la posición superior (ver figura 3).

**AJUSTE PARA PERFORACIÓN Y ENCUADERNACIÓN**

- Retire el equipo de la caja del embalaje, la placa de perforación se encuentra en posición de cierre „lock“.



**¡AVISO!**  
No haga funcionar el equipo si el botón de cierre „lock“ se encuentra en la posición „lock“. El botón de cierre „lock“ en la posición „lock“ sólo se aplica para la conservación.

**SELECCIÓN DEL CANUTILLO DE PLÁSTICO CORRECTO**

80g/m <sup>2</sup>	inch	mm
30	1/4	6
30 ~ 50	5/16	8
50 ~ 80	3/8	10
95	1/2	12

Fig. 4

- El equipo se ha diseñado para la encuadernación empleando canutillos de plástico de 6 a 12 mm. En la tabla de la figura 4 se indica el tamaño de canutillo de encuadernación apropiado para el número de hojas que se van a encuadernar.
- El diámetro del canutillo deberá ser ligeramente más grande que el espesor de los documentos.
- De ser el diámetro del canutillo demasiado pequeño en relación con las páginas a encuadernar, no estará bien ajustado, lo que causará problemas al volver las páginas.

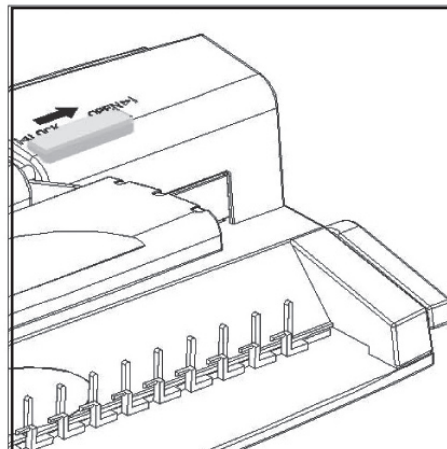


Fig. 2

- Presione hacia abajo la placa de perforación y, a continuación, mueva el botón de cierre „lock“ hacia el tope derecho (ver figura 2).

**PERFORACIÓN**

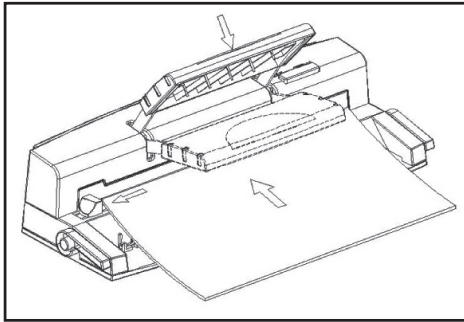


Fig. 5

- Ajuste el formato de papel que se va a usar desplazando la guía lateral (ver figura 5).
- Coloque el número requerido de hojas de papel/documento en la muesca de perforación; preste una atención especial a alinear el borde del papel contra la guía lateral.
- Hecho esto, presione hacia abajo la placa de perforación.
- Levante la placa de perforación a la posición original, retire el documento perforado.



**¡AVISO!**  
Capacidad máx. de perforación es de 6 hojas (papel de 80 gsm) por cada operación.

**ENCUADERNACIÓN**

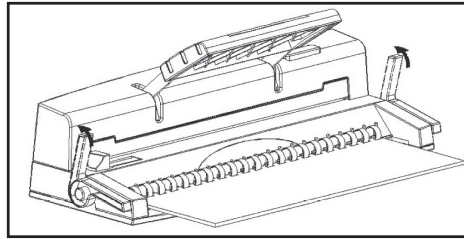


Fig. 6

- Coloque el canutillo de plástico en el lado posterior del „soporte para canutillos de plástico“ con el lado que se ha de abrir situado en la posición más alta.
- Deslícelo por el soporte para canutillos de plástico horizontal.
- Abra completamente el canutillo empujando simultáneamente ambas palancas de encuadernación hacia atrás.
- Coloque la pila perforada de hojas de papel sobre el canutillo de encuadernación abierto; cerciórese de que todas las púas del canutillo de plástico han atravesado por completo los orificios en el papel.
- Comience con la cubierta anterior, por último, en la cubierta posterior.
- Retire el documento encuadernado.



**Nota:**  
Empuje/tire siempre de la palanca de perforación (izquierda/derecha) en conjunto, en otro caso, se podrá dañar el equipo.

**LIMPIEZA DE RESIDUOS**



**¡AVISO!**  
Asegúrese de limpiar frecuentemente la bandeja de residuos. La sobrecarga con fragmentos de residuos podría causar una perforación deficiente y dañar la máquina.

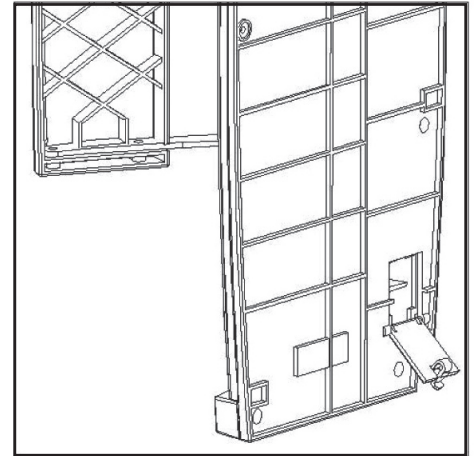


Fig. 7

- Levante el equipo durante la limpieza de la bandeja de residuos como se muestra en la figura 7.
- Abra la tapa y vacíe los fragmentos de residuos en la bolsa de basura, a continuación, cierre la tapa.

**ELIMINACIÓN**

**ELIMINACIÓN DE LOS RESIDUOS DE LA MÁQUINA:**



Elimine los residuos de la máquina al final de su vida útil respetando siempre las normas medioambientales. No tire partes de la máquina ni el embalaje junto con la basura doméstica.

**ACCESORIO ESPECIAL**

**Denominación**

XXXXX

**N° de pedido**

xxxxx

**Inicación:** En el caso de pedidos ulteriores de accesorios especiales y de piezas de reemplazo, rogamos se dirija a nuestro representante oficial.

**CARACTERÍSTICAS TÉCNICAS**

**Estilo de encuadernación:**

canutillo de plástico 21 anillas A4

**Capacidad máx. de perforación:**

8 hojas (80 g) por "marcha", 1 hoja clara de PVC 180 micrones

**Capacidad máx. de encuadernación:**

alambre de 12 mm, aprox. 120 pp x 80 gsm

**Profundidad agujero de perforación:**

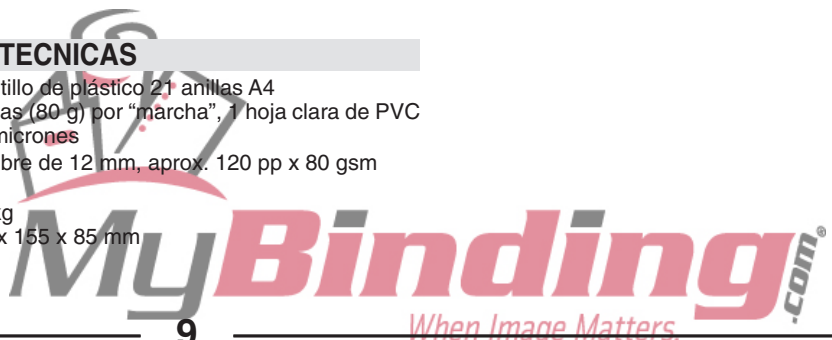
fija

**Peso neto:**

1,8 kg

**Dimensiones:**

360 x 155 x 85 mm





**IMPORTANTI ISTRUZIONI DI SICUREZZA**



« Per poter essere impiegata, l'apparecchio deve essere sistemata su appoggio sicuro (superficie di base piana)!



« L'apparecchio deve essere sistemata sempre fuori dalla portata di bambini!

Nel caso che la taglierina debba essere impiegata in ambiente dove si trovino bambini, è necessario che venga sorvegliata da parte di un adulto autorizzato.



« La riparazioni devono essere eseguite solo da parte di uno specialista!

Perché possa essere garantita la sicurezza devono essere utilizzati solamente ricambi originali MartinYale.

**ELEMENTI FUNZIONALI**

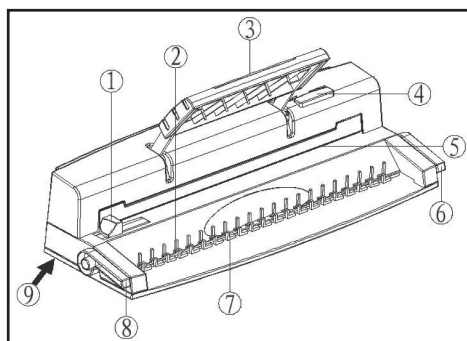


Fig. 1

**Leggenda**

- 1 Guida laterale
- 2 Supporto del dorso plastico
- 3 Piastra di perforazione
- 4 Tasto „lock“ (tasto di bloccaggio)
- 5 Vano di perforazione
- 6 Maniglia di rilegatura (Dx)
- 7 Gancio di plastica
- 8 Maniglia di rilegatura (Sx)
- 9 Coperchio del vassoio dei ritagli

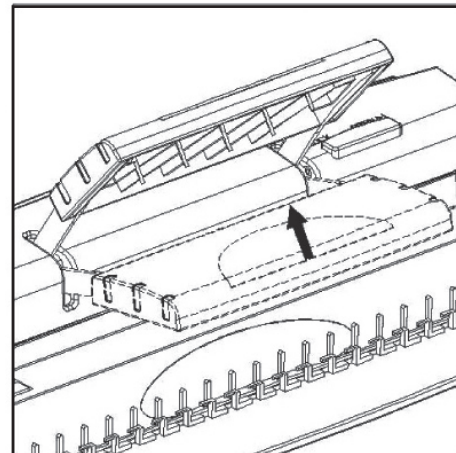


Fig. 3

- A questo punto rilasciare la piastra di perforazione per farle assumere nuovamente la posizione sollevata (figura 3).

**PREPARAZIONE DELLA PERFORAZIONE E DELLA RILEGATURA**

- Estrarre la macchina dalla sua confezione. La piastra di perforazione è nella posizione „lock“ (bloccato).



**Attenzione!**

**Non utilizzare la macchina quando il tasto „lock“ è inserito nella posizione „lock“ (bloccato).**

**Il tasto „lock“ deve essere nella posizione „lock“ (bloccato) solo durante i periodi di conservazione della macchina.**

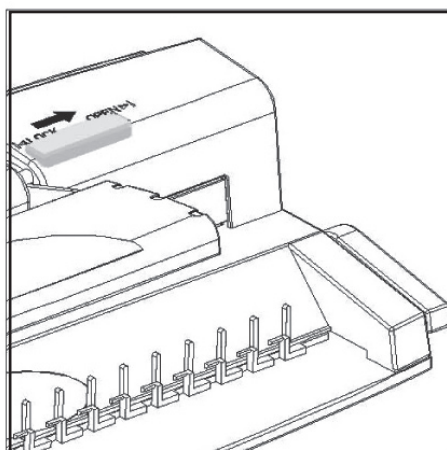


Fig. 2

- Premere verso il basso la piastra di perforazione e successivamente spostare il tasto „lock“ all'estremità destra (vedi figura 2).

**SCELTA DEL GIUSTO TIPO DI DORSO PLASTICO**

80g/m <sup>2</sup>	inch		mm	
30	1/4		6	
30 ~ 50	5/16		8	
50 ~ 80	3/8		10	
95	1/2		12	

Fig. 4

- La macchina è progettata per la rilegatura con dorso plastico da 6-12 mm. Dalla figura 4 è possibile evincere il formato adeguato del dorso di rilegatura in base al numero di fogli che si desidera rilegare.
- Il diametro del dorso deve essere di poco maggiore rispetto allo spessore dei documenti.
- Se il diametro del dorso è troppo ridotto, i fogli non saranno ben allineati l'uno sopra l'altro, con una conseguente difficoltà nello sfogliare le pagine.

**PERFORAZIONE**

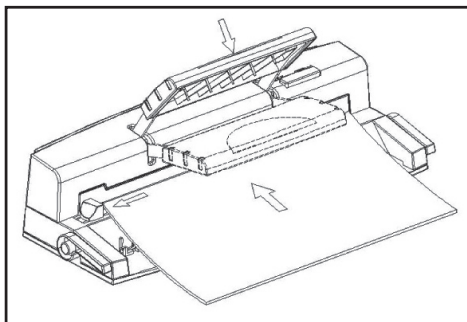


Fig. 5

- Impostare il formato carta da utilizzare spostando la guida laterale (vedi figura 5).
- Inserire il numero richiesto di fogli di carta / documenti nel vano di perforazione, assicurandosi che il bordo dei fogli sia ben allineato contro la guida laterale.
- A questo punto spingere verso il basso la piastra di perforazione.
- Sollevare la piastra di perforazione nella sua posizione originaria e rimuovere i fogli perforati.



**Attenzione!**  
La capacità di perforazione massima è di 6 fogli (80 gsm) alla volta.

**RILEGATURA**

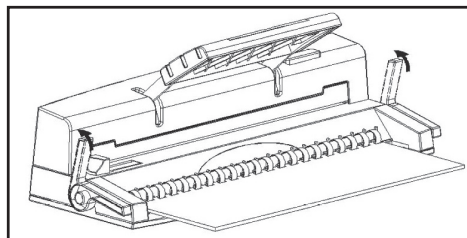


Fig. 6

- Disporre il dorso plastico nella parte posteriore del „supporto del dorso plastico“ con l'apertura rivolta verso l'alto.
- Far scivolare il dorso sul supporto del dorso plastico orizzontale.
- Aprire completamente il dorso tirando all'indietro contemporaneamente entrambe le maniglie di rilegatura.
- Disporre la pila di fogli perforati sul dorso di rilegatura aperto, assicurandosi che ciascuna delle punte del dorso plastico sia infilata in uno dei fori presenti nei fogli.
- Iniziare dalla copertina anteriore e procedere fino alla copertina posteriore.
- Estrarre il documento rilegato.



**Nota:**  
Tirare/spingere sempre entrambe le maniglie di rilegatura (destra/sinistra) contemporaneamente; in caso contrario si potranno verificare danni alla macchina.

**RIMOZIONE DEI RITAGLI**



**Attenzione!**  
Il vassoio dei ritagli deve essere pulito frequentemente. Ritagli di carta in eccesso possono provocare intasamenti e danni alla macchina.

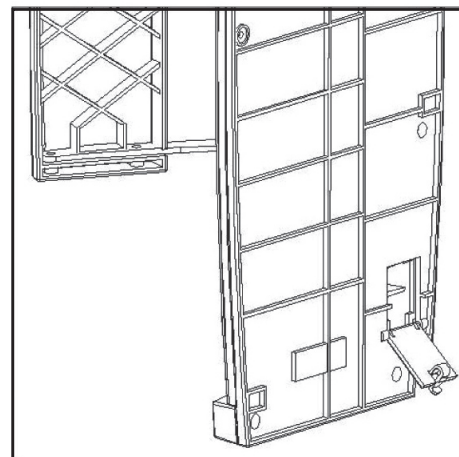


Fig. 7

- Per svuotare il vassoio dei ritagli, capovolgere la macchina come illustrato in figura 7.
- Aprire il coperchio e svuotare il vassoio nel cestino dei rifiuti, quindi richiudere il coperchio.

**SMALTIMENTO**

**SMALTIMENTO DELLA MACCHINA:**



Smaltire la macchina nel rispetto dell'ambiente al termine della durata d'utilizzo. Non gettare parti della macchina o dell'imballaggio nei rifiuti domestici.

**ACCESSORI SPECIALI**

**Denominazione**

XXXXX

**Nota:** Per le ordinazioni di pezzi accessori speciali si prega di rivolgersi al proprio rivenditore specializzato..

**Order-No.**




xxxxx

**DATI TECNICI**

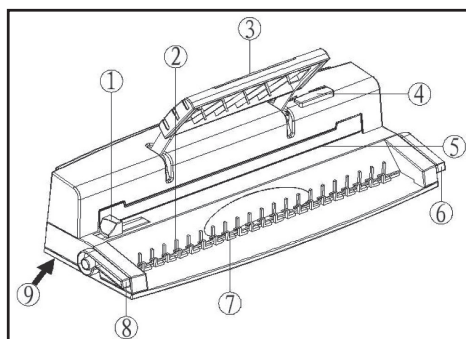
- Stile di rilegatura:** dorso plastico 21 anelli A4
- Capacità di perforatura max.:** 8 fogli (80 g) alla volta, 1 copertina PVC Clear 180 Micron
- Capacità di rilegatura max.:** filo da 12 mm, circa 120 pp x 80 gsm
- Profondità del foro:** fissa
- Peso netto:** 1,8 kg
- Dimensioni:** 360 x 155 x 85 mm



**DŮLEŽITÁ BEZPEČNOSTNÍ UPOZORNĚNÍ**

-  « Pro používání se řezačka musí postavit na naprosto stabilní podklad (na rovnou plochu)!
-  « Řezačka smí stát jen na místech mimo dosah dětí!  
Je-li nutné používat řezačku v přítomnosti a dosahu dětí, je nezbytné zajistit dozor dospělé osoby.
-  « Opravy smí provádět jen odborník!  
K zajištění bezpečnosti se směji používat jen originální náhradní díly firmy Martin Yale.

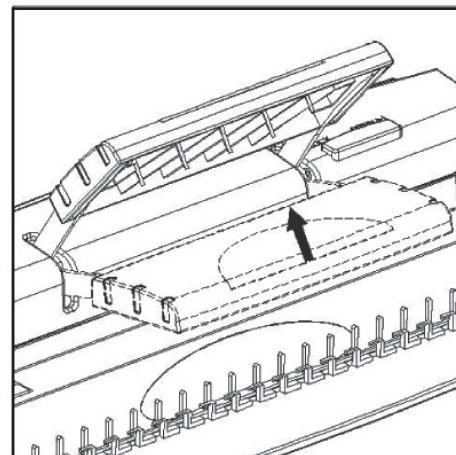
**SEZNAM FUNKČNÍCH PRVKŮ**



Obr. 1

**Legenda**

- 1 Zarážka okraje
- 2 Držák plastového hřbetu
- 3 Děrovací deska
- 4 Tlačítko „zamykání“
- 5 Děrovací otvor
- 6 Vázací páka (P)
- 7 Plastový hák
- 8 Vázací páka (L)
- 9 Víko nádoby na odpad



Obr. 3

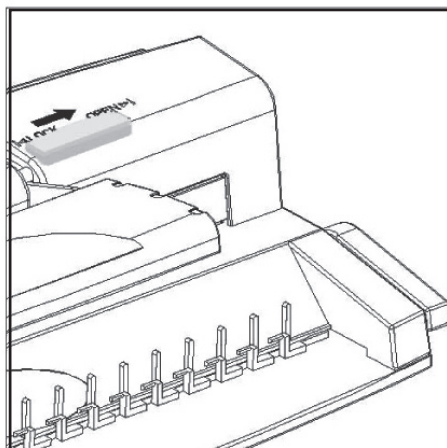
- Tak uvolníte děrovací desku do horní polohy (viz obrázek 3).

**PŘÍPRAVA PRO DĚROVÁNÍ A VÁZÁNÍ**

- Vyjměte přístroj z krabice, děrovací deska je v „uzamčené“ poloze.



**Varování!**  
Prosím, neobsluhujte přístroj, jestliže je tlačítko „zamykání“ v „uzamčené“ poloze. Tlačítko „zamykání“ se nachází v „uzamčené“ poloze pouze při skladování.



Obr. 2

- Stlačte dolů děrovací desku a pak posuňte „tlačítko zamykání“ směrem k pravému konci (viz obrázek 2).

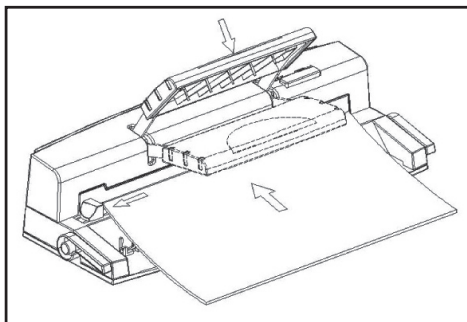
**VÝBĚR SPRÁVNÉHO PLASTOVÉHO HŘBETU**

80g/m <sup>2</sup>	inch	mm
30	1/4	6
30 ~ 50	5/16	8
50 ~ 80	3/8	10
95	1/2	12

Obr. 4

- Stroj je navržen pro vázání pomocí plastového hřbetu 6-12 mm. Na obrázku 4 zjistíte velikost příslušného plastového hřbetu pro počet listů, které chcete svázat.
- Průměr hřbetu musí být o trochu větší než tloušťka dokumentů.
- Jestliže bude průměr hřbetu příliš malý, stránky nebudou volně ležet, což způsobí potíže při jejich obracení.

### DĚROVÁNÍ



Obr. 5

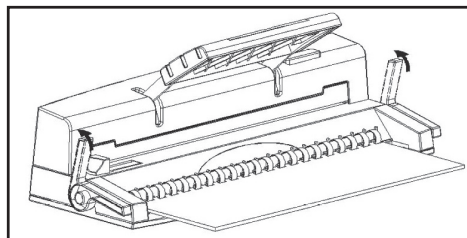
- Posunutím zarážky okraje nastavte formát používaného papíru (viz obrázek 5).
- Vložte požadovaný počet listů papíru / dokumentů do děrovacího otvoru, zajistěte, aby okraj papíru byl zarovnaný se zarážkou okraje.
- Pak stlačte dolů děrovací desku.
- Zdvihněte děrovací desku do původní polohy a vyjměte proděrovaný dokument.



**Varování!**

**Max. kapacita děrování je 6 listů (80gsm papír).**

### VÁZÁNÍ



Obr. 6

- Vložte plastový hřbet do zadní části "držáku plastového hřbetu", otevírací část hřbetu musí směřovat nahoru.
- Posuňte ho přes horizontální držák plastového hřbetu.
- Hřbet zcela otevřete a to tak, že obě vazací páky zatáhnete současně dozadu.
- Proděrovaný stoh papíru vložte na otevřený vazací hřbet a ujistěte se, že všechny špičky plastového hřbetu vyčnívají z otvorů v papíru.
- Začněte s předními deskami, jako poslední přijdou zadní desky.
- Vyjměte svázaný dokument.



**Poznámka:**

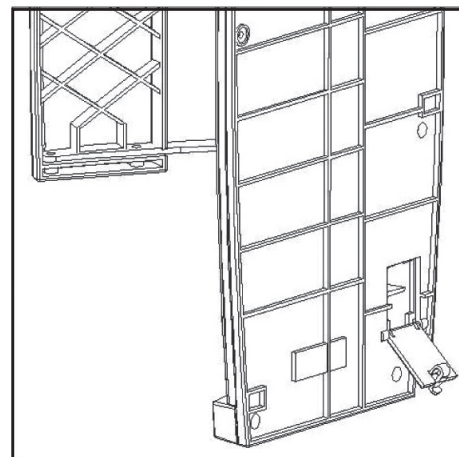
**Vazací páky (levou/pravou) tlačte/tahejte vždy současně, jinak může dojít k poškození přístroje.**

### ODSTRAŇOVÁNÍ ODPADNÍHO MATERIÁLU



**Varování!**

**Zajistěte pravidelné vyprazdňování nádoby na odpad. Nadměrné množství odpadního materiálu může způsobit ucpání děrovacího mechanismu a poškození přístroje.**



Obr. 7

- Při čištění nádoby na odpad je nutné přístroj přetočit tak, jak je znázorněno na obrázku 7.
- Otevřete víko a vyprázdňte odpadní materiál do odpadkového koše a poté zavřete víko.

### LIKVIDACE

**LIKVIDACE STROJE:**



Stroj na konci jeho životnosti likvidujte vždy s ohledem na životní prostředí. Žádné díly stroje nebo obalu nedávejte do domácího odpadu.

### ZVLÁŠTNÍ PŘÍSLUŠENSTVÍ

**Název**

XXXXX

**Obj. čís.**

xxxxx

**Upozornění:** Při dodatečném objednání dílů zvláštního příslušenství a potřebě náhradních dílů se prosím obraťte na Vašeho odborného prodejce.

### TECHNICKÉ ÚDAJE

<b>Styl vazby:</b>	plastový hřbet 21 kroužků A4
<b>Max. kapacita děrování:</b>	8 listů (80g) na jeden 'zdvih', 1 list průhledné PVC 180 mikronů
<b>Max. kapacita vazby:</b>	12 mm drát, ca. 120 listů papíru x 80gsm
<b>Hloubka děrovacího otvoru:</b>	pevně stanovena
<b>Hmotnost netto:</b>	1,8 kg
<b>Rozměry:</b>	360 x 155 x 85 mm





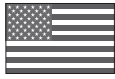




## International Network

### Headquarters

#### USA



**MARTIN YALE GROUP**  
251 Wedcor Avenue  
Wabash, IN 46992  
www.martinyale.com

☎ +1 / 260 563-0641  
fax +1 / 260 563-4575  
info@martinyale.com

#### Germany



**MARTIN YALE INTERNATIONAL GmbH**  
Bergheimer Straße 6-12  
88677 Markdorf / Bodensee  
www.martinyale.de, www.intimus.com

☎ +49 / (0) 7544 60-0  
fax +49 / (0) 7544 60-248  
vertrieb@martinyale.de



### Branch Offices

#### South Africa



**MARTIN YALE Africa**  
S & B House, 7 Loveday Street  
Marshall Town, Johannesburg  
P. O. BOX 1291, Houghton 2041  
www.martinyale.co.za

☎ +27 / (0) 11 838 72 81  
fax +27 / (0) 11 838 73 22  
sales@martinyale.co.za

#### United Kingdom



**MARTIN YALE International**  
Unit C 2 The Fleming Centre, Fleming Way  
Crawley, West Sussex, RH10 9NN  
www.intimus.co.uk

☎ +44 / (0) 1293 44 1900  
fax +44 / (0) 1293 61 11 55  
enquiries@intimus.co.uk

#### France



**MARTIN YALE International S.A.R.L.**  
40 Avenue Lingenfeld  
77200 Torcy  
www.martinyale.fr

☎ +33 / (1) 70 00 69 00  
fax +33 / (1) 70 00 69 24  
contact@martinyale.fr

#### Spain



**MARTIN YALE Ibérica S.L.**  
C/Maestrat, n° 26  
Pol. Indus. Les Salines  
08880 Cubelles (Barcelona)  
www.martinyale.es

☎ +34 / 9 02 22 31 31  
fax +34 / 9 02 22 31 32  
info@desmar.com

#### Italy



**Martin Yale Italia srl**  
Via A. Manzoni, 37  
20052 Monza (MI)  
www.martinyale.it

☎ +39 / 335 618 4924  
fax +39 / 039 689 3124  
info@martinyale.it

#### Sweden



**MARTIN YALE Nordic**  
Rotebergsvägen 1  
S-192 78 Sollentuna  
www.martinyale.se

☎ +46 / 8 556 165 20  
fax +46 / 8 748 02 85  
info@martinyale.se

#### P.R. China



**MARTIN YALE Beijing**  
Room 2003 D Building  
Guojiang No 2 Dong-Sanhuan Bei Lu  
Chaoyang District, Beijing 100027  
www.martinyale.com.cn

☎ +86 / (0) 10 84 47 10 70  
fax +86 / (0) 10 84 47 10 75  
jane@martinyale.com.cn



*Dieses Papier ist aus 100 % Altpapier ohne optische Aufheller hergestellt*  
*This paper made from 100 % unbleached recycled paper*  
*Papier recyclable à 100 %*

**MyBinding.com**  
When Image Matters.