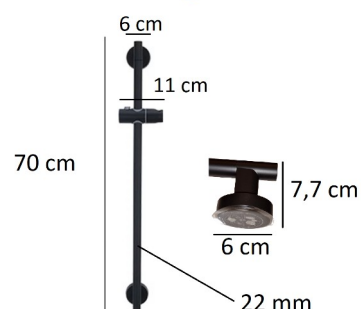


## GEbruikersHANDLEIDING

Product	: Moodcare <sup>®</sup> Doucheglijstang met douchekophouder glijstuk
Model	: Mat Zwart, Aluminium met ABS, 60 cm effectief glijstang.
Buiten afmetingen	: 700 x 110 x 77 mm.
Netto Gewicht	: 342 gram.
Gebruik	: Douche , Bad, badkamer, Caravan.
Toepassing	: Doucheglijstang met handdouche houder
Bevestiging	: Sterke zuignap bevestiging
Gereedschap	: Geen gereedschap, boren of schroeven nodig.

### Afmetingen



## VOORDELEN

1. Mooie rustige design uitstraling
2. Makkelijk te bevestigen en verplaatsen
3. Krachtige zuignappen dus zonder boren
4. Roestbestendige aluminium legering
5. Hoge draagkracht (3 kg)
6. Met verplaatsbare en verstelbare douchekophouder
7. Duurzaam en stevig
8. Standaard 30 dagen niet goed geld terug garantie



## GEbruikSAANWIJZING

1. Bepaal met je glijstang in de hand de plek waar je je nieuwe stang wilt plaatsen. Voor het beste resultaat plak je deze glijstang op een stevige gladde ondergrond, zoals tegels, metaal, marmer, glas, glad hout en kunststof.

Niet bevestigen op behang, geverfde muren, ruwe of zachte ondergrond. Hier kan het zijn dat de houder niet goed blijft plakken, of dat hij de muur beschadigt als je hem ooit weer verwijderd.



2. Ontvet de gekozen plek en maak de plek grondig schoon en droog. Haal vervolgens de beschermende plastic film van de achterkant van de zuignappen. Plaats de houder op de beoogde plek en druk stevig aan gedurende 5-10 seconden. Draai vervolgens met druk op de houder de beide ronde houders die tegen de muur zitten rechtsom vast tot je een klik hoort, en dan is deze mooie douche glijstang klaar voor gebruik.



3. Als je hem wilt verplaatsen, draai je de beide houders linksom los, zodat de zuigkracht verslapt. Vervolgens maak je de bevestiging los met het lipje aan de zuignap zodat er lucht onder komt en met een beetje wrikken heb je hem los. Vervolgens kun je hem desgewenst schoonmaken. De zuignappen kun je indien nodig ook schoonspoelen onder de kraan en laten drogen of met een fohn drogen. Daarna kun je hem opnieuw ergens plaatsen.

Lang en veel plezier gewenst met je nieuwe aanwinst !